

# SIEMENS

LC67K..., LC87K...

# Okap



PL Instrukcja obsługi i instrukcje montażu

Siemens Home Appliances

Register your appliance on My Siemens and  
discover exclusive services and offers.



# Spis treści

## INSTRUKCJA OBSŁUGI

1	Bezpieczeństwo .....	2
2	Wykluczanie szkód materialnych.....	5
3	Ochrona środowiska i oszczędność.....	5
4	Tryby pracy.....	5
5	Poznanawanie urządzenia .....	7
6	Przed pierwszym użyciem .....	7
7	Podstawowy sposób obsługi .....	7
8	Czyszczenie i pielęgnacja.....	7
9	Usuwanie usterek.....	9
10	Utylizacja .....	10
11	Serwis .....	11
12	Akcesoria.....	11
13	INSTRUKCJA MONTAŻU .....	12
13.4	Bezpieczny montaż .....	13

## 1 Bezpieczeństwo

Przestrzegać poniższych wskazówek bezpieczeństwa.

### 1.1 Wskazówki ogólne

- Należy dokładnie przeczytać niniejszą instrukcję.
- Instrukcję należy zachować i starannie przechowywać jako źródło informacji, a także z myślą o innych użytkownikach.
- Jeżeli w trakcie transportu urządzenie zostało uszkodzone, nie wolno go podłączać.

### 1.2 Użytkowanie zgodne z przeznaczeniem

To urządzenie jest przeznaczone wyłącznie do zabudowy. Zastosować się do specjalnej instrukcji montażu.

Bezpieczeństwo podczas użytkowania zapewnione jest tylko po prawidłowym zamontowaniu zgodnie z instrukcją montażu. Monter jest odpowiedzialny za prawidłowe działanie w miejscu instalacji urządzenia.

Urządzenia należy używać wyłącznie:

- do odciągania oparów powstających podczas gotowania.

- w prywatnym gospodarstwie domowym i zamkniętych pomieszczeniach domowych.
- do wysokości 2000 m nad poziomem morza.

Nie używać urządzenia:

- z zewnętrznym wyłącznikiem czasowym.

### 1.3 Ograniczenie grupy użytkowników

To urządzenie może być obsługiwane przez dzieci powyżej lat 8 oraz przez osoby o ograniczonych zdolnościach fizycznych, sensorycznych lub umysłowych albo osoby nieposiadające wymaganego doświadczenia i/lub wiedzy tylko pod warunkiem, że znajdują się one pod nadzorem lub zostały dokładnie poinformowane o sposobie bezpiecznej obsługi urządzenia oraz zrozumiały wynikające stąd zagrożenia. Dzieciom nie wolno bawić się urządzeniem. Dzieciom nie wolno wykonywać żadnych przewidzianych dla użytkownika czynności z zakresu czyszczenia i konserwacji urządzenia, chyba że są wieku co najmniej 15 lat i wykonują te czynności pod nadzorem.

Urządzenie i jego przewód sieciowy należy trzymać poza zasięgiem dzieci poniżej 8 roku życia.

### 1.4 Bezpieczne użytkowanie

#### OSTRZEŻENIE – Ryzyko uduszenia się!

Dzieci mogą sobie naciągnąć materiały opakowania na głowę lub zawinąć się w nie i udusić się.

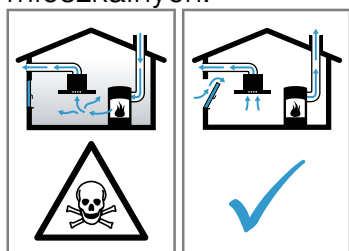
- ▶ Materiały z opakowania należy trzymać poza zasięgiem dzieci.
- ▶ Nie pozwalać dzieciom na zabawę opakowaniem, a szczególnie folią.

Dzieci mogą połknąć drobne części lub zadławić się nimi, co może doprowadzić do uduszenia.

- ▶ Drobne części należy trzymać poza zasięgiem dzieci.
- ▶ Nie należy pozwalać dzieciom na zabawę drobnymi częściami.

**⚠ OSTRZEŻENIE – Ryzyko zatrucia!**

Odprowadzane gazy pochodzące ze spalania mogą być przyczyną zatrucia. Zależne od powietrza w pomieszczeniu urządzenia spalające (np. grzejniki na gaz, olej, drewno lub węgiel, przepływowe podgrzewacze wody i inne podgrzewacze wody) pobierają powietrze do spalania z pomieszczenia, w którym się znajdują, a spaliny odprowadzają przez układ wylotowy (np. komin) na zewnątrz. Włączenie okapu kuchennego powoduje zasysanie powietrza w kuchni i sąsiadujących pomieszczeniach. Bez wystarczającej wentylacji powstanie podciśnienie. Trujące gazy z komina lub ciągu wentylacyjnego uwalniane będą do pomieszczeń mieszkalnych.



- ▶ Należy zadbać o dostateczną ilość doprowadzanego powietrza, jeżeli urządzenie pracujące w trybie obiegu otwartego jest użytkowane jednocześnie z zależnym od dopływu powietrza urządzeniem spalającym.
- ▶ Praca bez zagrożeń możliwa jest, jeśli w miejscu ustawienia urządzenia spalającego nie zostanie przekroczone podciśnienie 4 Pa (0,04 mbara). Taką wartość można osiągnąć, jeśli powietrze potrzebne do spalania będzie dostarczane przez otwory niezamykane na stałe, np. drzwi, okna, wywietrzniki ściennie lub za pomocą innych środków technicznych. Sam wywietrznik ścienny nie zapewnia utrzymania wartości granicznej.
- ▶ Należy zasięgnąć porady kominiarza, który może ocenić instalację wentylacyjną budynku i zaproponować odpowiednie rozwiązanie w zakresie wentylacji.
- ▶ Jeżeli urządzenie użytkowane jest wyłącznie w trybie obiegu zamkniętego, może być stosowane bez ograniczeń.

**⚠ OSTRZEŻENIE – Ryzyko pożaru!**

Osady z tłuszczu w filtrach przeciw tłuszczowych mogą się zapalić.

- ▶ Nie używać urządzenia bez filtrów przeciw tłuszczowych.

- ▶ Regularnie czyścić filtry przeciw tłuszczowe.
- ▶ Nie używać w pobliżu urządzenia źródeł otwartego ognia (np. przy flambiowaniu).
- ▶ Urządzenie można zainstalować w pobliżu pieca opalanego paliwem stałym (np. drewnem lub węglem) tylko wtedy, gdy piec posiada zamkniętą, zamocowaną na stałe osłonę ochronną. Nie może dochodzić do iskrzenia.

Gorący olej i tłuszcz mogą się szybko zapalić.

- ▶ Należy stale nadzorować gorący olej i smar.
- ▶ Jeśli tłuszcz lub olej zapali się, nigdy nie gasić go wodą. Wyłączyć pole grzewcze. Ostrożnie stłumić ogień używając pokrywki, koca gaśniczego lub podobnego przedmiotu.

Włączone gazowe pola grzewcze bez postawionych na nich naczyń wytwarzają dużo ciepła. Może to prowadzić do uszkodzenia lub zapalenia się znajdującego się nad nimi wentylatora.

- ▶ Gazowe pola grzewcze włączać tylko wtedy, gdy znajdują się na nich naczynia do gotowania.

W przypadku jednoczesnego użytkowania kilku gazowych pól grzewczych wytwarza się dużo ciepła. Może to prowadzić do uszkodzenia lub zapalenia się znajdującego się nad nimi wentylatora.

- ▶ Gazowe pola grzewcze włączać tylko wtedy, gdy znajdują się na nich naczynia do gotowania.
- ▶ Ustawić najwyższy stopień mocy wentylatora.
- ▶ Nie włączać równocześnie dwóch gazowych płyt grzewczych z dużym płomieniem na okres dłuższy niż 15 minut. Dwa gazowe pola grzewcze odpowiadają jednemu dużemu palnikowi.
- ▶ Nie użytkować dużych palników o mocy przekraczającej 5 kW z ustawionym największym płomieniem przez okres dłuższy niż 15 minut, np. patelni Wok.

**⚠ OSTRZEŻENIE – Ryzyko oparzeń!**

Dostępne elementy nagrzewają się podczas eksploatacji.

- ▶ Nie dotykać gorących elementów.
- ▶ Nie zezwalać dzieciom na zbliżanie się.

Urządzenie silnie nagrzewa się podczas pracy.

- ▶ Przed przystąpieniem do czyszczenia odczekać, aż urządzenie ostygnie.

### **⚠ OSTRZEŻENIE – Ryzyko odniesienia obrażeń!**

Elementy urządzenia mogą mieć ostre krawędzie.

- ▶ Ostrożnie czyścić wnętrze urządzenia. Przedmioty postawione na urządzeniu mogą spaść.
- ▶ Nigdy nie stawiać przedmiotów na urządzeniu.

Wszelkie zmiany i modyfikacje w zakresie układu elektrycznego lub konstrukcji mechanicznej są niebezpieczne i mogą być przyczyną nieprawidłowego działania urządzenia.

- ▶ Nie dokonywać żadnych zmian w zakresie układu elektrycznego lub konstrukcji mechanicznej.

Pokrywa filtra może drgać.

- ▶ Powoli otworzyć pokrywę filtra.
- ▶ Po otwarciu pokrywy filtra należy ją przytrzymać do momentu, gdy przestanie drgać.
- ▶ Powoli zamknąć pokrywę filtra.

Niebezpieczeństwo zranienia przy otwieraniu i zamykaniu zawiasów.

- ▶ Nie dotykać ruchomych elementów zawiasów.

Światło emitowane przez oświetlenie LED jest bardzo jaskrawe i może uszkodzić wzrok (grupa ryzyka 1).

- ▶ Nie patrzeć bezpośrednio na włączone oświetlenie LED dłużej niż przez 100 sekund.

### **⚠ OSTRZEŻENIE – Niebezpieczeństwo: oddziaływanie magnetyczne!**

Urządzenie zawiera magnesy trwałe. Mogą one mieć wpływ na działanie implantów elektronicznych, np. rozruszników serca lub pomp insulinowych.

- ▶ Osoby posiadające implanty elektroniczne powinny zachowywać odstęp co najmniej 10 cm od urządzenia.

### **⚠ OSTRZEŻENIE – Ryzyko porażenia prądem!**

Uszkodzone urządzenie lub uszkodzony przewód przyłączeniowy stanowią zagrożenie.

- ▶ Nigdy nie włączać uszkodzonego urządzenia.

- ▶ Nigdy nie ciągnąć za przewód przyłączeniowy, aby odłączyć urządzenie od sieci. Zawsze ciągnąć za wtyczkę przewodu przyłączeniowego.
- ▶ W przypadku uszkodzenia urządzenia lub przewodu przyłączeniowego należy natychmiast wyciągnąć wtyczkę przewodu przyłączeniowego lub wyłączyć bezpiecznik w skrzynce bezpiecznikowej.

- ▶ Wezwać serwis. → *Strona 11*

Nieprawidłowo przeprowadzone naprawy stanowią poważne zagrożenie.

- ▶ Naprawy urządzenia mogą być wykonywane wyłącznie przez wykwalifikowany personel.
- ▶ Do naprawy urządzenia należy używać wyłącznie oryginalnych części zamiennych.
- ▶ W przypadku uszkodzenia przewodu zasilającego tego urządzenia należy zlecić jego wymianę wykwalifikowanemu personelowi.

Wnikająca wilgoć może prowadzić do porażenia prądem.

- ▶ Przed czyszczeniem wyciągnąć wtyczkę lub wyłączyć bezpiecznik w skrzynce bezpiecznikowej.
- ▶ Nie używać do czyszczenia urządzenia myjek parowych ani ciśnieniowych.

### **⚠ OSTRZEŻENIE – Ryzyko wybuchu!**

Obecność żrących, silnie zasadowych lub kwasowych środków czyszczących w połączeniu z elementami aluminiowymi w komorze zmywania może spowodować wybuch.

- ▶ Nie stosować żrących, silnie zasadowych lub kwasowych środków czyszczących. W szczególności nie należy stosować środków czyszczących używanych w sektorze usług lub w przemyśle w połączeniu z częściami aluminiowymi, takimi jak filtry przeciw tłuszczowe okapów kuchennych.

### **⚠ OSTRZEŻENIE – Ryzyko pożaru!**

Osady z tłuszczu w filtrach przeciw tłuszczowych mogą się zapalić.

- ▶ Regularnie czyścić filtry przeciw tłuszczowe.

**⚠ OSTRZEŻENIE – Ryzyko odniesienia obrażeń!**

Nieprawidłowo przeprowadzone naprawy stanowią poważne zagrożenie.

- ▶ Naprawy urządzenia może przeprowadzać tylko wyszkolony i wykwalifikowany personel.
- ▶ Jeżeli urządzenie jest uszkodzone, należy wezwać serwis.  
→ "Serwis", Strona 11

**⚠ OSTRZEŻENIE – Ryzyko porażenia prądem!**

Wnikająca wilgoć może prowadzić do porażenia prądem.

- ▶ Nie używać mokrych ściereczek z gąbki.

## 2 Wykluczanie szkód materialnych

**UWAGA!**

Skropliny mogą prowadzić do powstania szkód spowodowanych korozją.

- ▶ Aby uniknąć tworzenia się skroplin, włączać urządzenie podczas gotowania.

Jeśli wilgoć przedostanie się do elementów obsługi, może dojść do uszkodzeń.

- ▶ Elementów obsługi nigdy nie czyścić mokrą ściereczką.

Niewłaściwe czyszczenie powoduje uszkodzenie powierzchni.

- ▶ Przestrzegać wskazówek dotyczących czyszczenia.
- ▶ Nie należy stosować szorstkich ani ściernych środków czyszczących.
- ▶ Powierzchnie ze stali nierdzewnej czyścić tylko w kierunku szlif.
- ▶ Nigdy nie czyścić elementów obsługi środkami do czyszczenia stali nierdzewnej.

Spływająca z powrotem woda skondensowana może uszkodzić urządzenie.

- ▶ Przewód wentylacyjny musi być zainstalowany co najmniej ze spadkiem 1° w stosunku do urządzenia. Niewłaściwe korzystanie z elementów wzornictwa może spowodować ich pęknięcie.

- ▶ Nie ciągnąć za elementy wzornictwa.
- ▶ Nie stawiać ani nie wieszać żadnych przedmiotów na elementach wzornictwa.

Uszkodzenie powierzchni przez nieusuniętą folię ochronną.

- ▶ Usunąć folię ochronną ze wszystkich urządzeń przed pierwszym użyciem.

Lakierowane powierzchnie są delikatne.

- ▶ Przestrzegać wskazówek dotyczących czyszczenia.  
→ "Czyszczenie urządzenia", Strona 7
- ▶ Chronić lakierowane powierzchnie przed zadrapaniami.

## 3 Ochrona środowiska i oszczędność

### 3.1 Usuwanie opakowania

Materiały opakowaniowe są przyjazne dla środowiska i nadają się do recyklingu.

- ▶ Poszczególne elementy utylizować zgodnie z rodzajem materiału.

### 3.2 Oszczędzanie energii

Urządzenie użytkowane zgodnie z tymi wskazówkami zużywa mniej prądu.

Stopień mocy wentylatora dopasować do intensywności oparów kuchennych.

- Niższy stopień mocy wentylatora oznacza mniejsze zużycie energii.  
Tryb intensywny stosować wyłącznie w razie potrzeby.

W przypadku intensywnych oparów w odpowiednim momencie włączyć wyższy stopień mocy wentylatora.

- Zapachy nie rozchodzą się wówczas po całym pomieszczeniu.

Wyłączyć oświetlenie, jeżeli nie jest już potrzebne.

- Przy wyłączonym oświetleniu urządzenie nie zużywa energii.

Filtry należy regularnie czyścić, a w razie potrzeby wymienić.

- Filtry zachowują skuteczność działania.

Nałożyć przykrywkę.

- Opary kuchenne i ilość kondensatu ulegają zmniejszeniu.

Z funkcji dodatkowych korzystać wyłącznie, gdy jest taka potrzeba.

- Wyłączenie funkcji dodatkowych zmniejsza zużycie prądu.

## 4 Tryby pracy

Urządzenie może być użytkowane w trybie obiegu otwartego lub w trybie obiegu zamkniętego.

## 4.1 Tryb pracy w obiegu otwartym

Zassane powietrze jest oczyszczone przez filtr tłuszczu i kierowane na zewnątrz poprzez system rur.



Powietrza nie wolno odprowadzać do komina, który jest używany do odprowadzania spalin z urządzeń spalających gaz lub inne paliwa (nie dotyczy urządzeń użytkowanych w trybie obiegu zamkniętego).

- W przypadku odprowadzania powietrza wylotowego do nieużywanego już komina odprowadzającego spalinę lub dym, konieczne jest uzyskanie zgody kominiarza.
- W przypadku odprowadzania powietrza wylotowego przez ścianę zewnętrzną konieczne jest zamontowanie teleskopowej skrzynki naściennej.

## 4.2 Obieg zamknięty

Zassane powietrze jest oczyszczane przez filtry przeciwtłuszczowe oraz filtr zapachów i z powrotem kierowane do pomieszczenia.



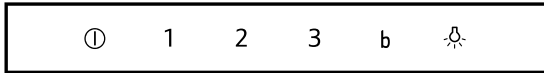
Do pochłaniania zapachów w trybie pracy w obiegu zamkniętym należy zamontować filtr zapachów. Informacje na temat różnych możliwości zastosowania urządzenia w trybie pracy w obiegu zamkniętym można przeczytać w naszym katalogu lub uzyskać w sklepie specjalistycznym. Niezbędne wyposażenie można nabyć w sklepie specjalistycznym, w punkcie serwisowym lub w sklepie internetowym.

→ "Akcesoria", Strona 11

## 5 Poznanawanie urządzenia

### 5.1 Elementy obsługi

Elementy obsługowe służą do sterowania funkcjami urządzenia i zapewniają informacje o jego stanie.



①	Włączanie lub wyłączenie urządzenia
1	Włączanie stopnia mocy wentylatora 1
2	Włączanie stopnia mocy wentylatora 2
3	Włączenie stopnia mocy wentylatora 3
b	Włączenie lub wyłączenie trybu intensywnego
	Włączenie lub wyłączenie oświetlenia

## 6 Przed pierwszym użyciem

Dokonać ustawień wymaganych przed pierwszym uruchomieniem. Wyczyścić urządzenie i akcesoria.

### 6.1 Wprowadzanie ustawień trybu pracy

Standardowym ustawieniem urządzenia jest praca w trybie obiegu otwartego.

**Uwaga:** Użytkowanie w trybie obiegu zamkniętego wymaga zastosowania wyposażenia dodatkowego.

## 7 Podstawowy sposób obsługi

### 7.1 Włączanie urządzenia

- ▶ Nacisnąć ①.
- ✓ Urządzenie uruchamia się na stopniu mocy wentylatora 2.

### 7.2 Wyłączenie urządzenia

- ▶ Nacisnąć ①.

### 7.3 Ustawianie stopnia mocy wentylatora

- ▶ Nacisnąć 1, 2 lub 3.

### 7.4 Włączanie trybu intensywnego

Jeśli podczas gotowania powstają szczególnie silne zapachy lub opary, można zastosować tryb intensywny.

- ▶ Nacisnąć **b**.
- ✓ Po upływie ok. 6 minut urządzenie przełącza się automatycznie na stopień mocy wentylatora 3.

### 7.5 Włączanie oświetlenia

Oświetlenie można włączyć lub wyłączyć niezależnie od wentylacji.

- ▶ Nacisnąć .

## 8 Czyszczenie i pielęgnacja

Aby urządzenie długo zachowało sprawność, należy je starannie czyścić i pielęgnować.

### 8.1 Środki czyszczące

Odpowiednie środki czyszczące są dostępne w serwisie lub w sklepie internetowym.

#### **OSTRZEŻENIE – Ryzyko porażenia prądem!**

Wnikająca wilgoć może prowadzić do porażenia prądem.

- ▶ Przed czyszczeniem wyciągnąć wtyczkę lub wyłączyć bezpiecznik w skrzynce bezpiecznikowej.
- ▶ Nie używać do czyszczenia urządzenia myjek parowych ani ciśnieniowych.

#### **OSTRZEŻENIE – Ryzyko oparzeń!**

Urządzenie silnie nagrzewa się podczas pracy.

- ▶ Przed przystąpieniem do czyszczenia odczekać, aż urządzenie ostygnie.

#### **UWAGA!**

Nieodpowiednie środki czyszczące mogą uszkodzić powierzchnie urządzenia.

- ▶ Nie należy stosować ostrych ani ciernych środków czyszczących.
- ▶ Nie używać środków czyszczących o dużej zawartości alkoholu.
- ▶ Nie używać poduszeczek ciernych ani szorstkich gąbek.
- ▶ Płynów do mycia szyb, skrobaczek do szkła lub środków do pielęgnacji stali nierdzewnej używać wyłącznie, jeżeli są one zalecane w instrukcji czyszczenia w odniesieniu do odpowiedniej części.
- ▶ Zmywaki przed użyciem dokładnie wypłukać.

### 8.2 Czyszczenie urządzenia

Urządzenie należy czyścić zgodnie z zaleceniami, aby zapobiec uszkodzeniu różnych części i powierzchni w wyniku nieprawidłowego czyszczenia lub stosowania nieodpowiednich środków czyszczących.

### **⚠ OSTRZEŻENIE – Ryzyko wybuchu!**

Obecność żrących, silnie zasadowych lub kwasowych środków czyszczących w połączeniu z elementami aluminiowymi w komorze zmywania może spowodować wybuch.

- ▶ Nie stosować żrących, silnie zasadowych lub kwasowych środków czyszczących. W szczególności nie należy stosować środków czyszczących używanych w sektorze usług lub w przemyśle w połączeniu z częściami aluminiowymi, takimi jak filtry przeciw tłuszczowe okapów kuchennych.

### **⚠ OSTRZEŻENIE – Ryzyko porażenia prądem!**

Wnikająca wilgoć może prowadzić do porażenia prądem.

- ▶ Przed czyszczeniem wyciągnąć wtyczkę lub wyłączyć bezpiecznik w skrzynce bezpiecznikowej.
- ▶ Nie używać do czyszczenia urządzenia myjek parowych ani ciśnieniowych.

### **⚠ OSTRZEŻENIE – Ryzyko oparzeń!**

Urządzenie silnie nagrzewa się podczas pracy.

- ▶ Przed przystąpieniem do czyszczenia odczekać, aż urządzenie ostygnie.

### **⚠ OSTRZEŻENIE – Ryzyko odniesienia obrażeń!**

Elementy urządzenia mogą mieć ostre krawędzie.

- ▶ Ostrożnie czyścić wnętrze urządzenia.

1. Przestrzegać informacji dotyczących środków czyszczących.  
→ "Środki czyszczące", Strona 7
2. W zależności od powierzchni czyścić w następujący sposób:
  - Powierzchnie ze stali nierdzewnej czyścić ściereczką z gąbki i gorącą wodą z detergentem zgodnie z kierunkiem szlifowania.
  - Powierzchnie lakierowane czyścić ściereczką z gąbki oraz gorącą wodą z detergentem.
  - Aluminium czyścić miękką ściereczką i płynem do mycia szyb.
  - Tworzywo sztuczne czyścić miękką ściereczką i płynem do mycia szyb.
  - Szkło czyścić miękką ściereczką i płynem do mycia szyb.
3. Wytrzeć do sucha miękką ściereczką.
4. W przypadku powierzchni ze stali nierdzewnej rozprowadzić miękką ściereczką cienką warstwę środka do pielęgnacji stali nierdzewnej.  
Środki do pielęgnacji stali nierdzewnej można nabyć w serwisie lub sklepie internetowym.

## **8.3 Czyszczenie elementów obsługi i lampek**

### **⚠ OSTRZEŻENIE – Ryzyko porażenia prądem!**

Wnikająca wilgoć może prowadzić do porażenia prądem.

- ▶ Nie używać mokrych ściereczek z gąbki.

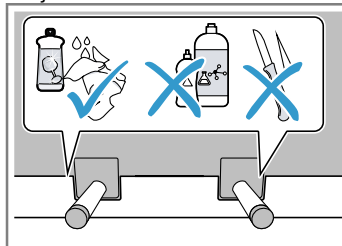
1. Przestrzegać informacji dotyczących środków czyszczących.  
→ "Środki czyszczące", Strona 7
2. Czyścić wilgotną ściereczką z gąbki i gorącą wodą z detergentem.
3. Wytrzeć do sucha miękką ściereczką.

## **8.4 Czyszczenie uchwytu magnetycznego**

### **UWAGA!**

Uchwyty magnetyczne mogą się poluzować w wyniku niewłaściwego czyszczenia.

- ▶ Nie używać do czyszczenia ostrych ani kłujących przedmiotów.
- ▶ Nie używać środków czyszczących, które usuwają kleje.



1. Przestrzegać informacji dotyczących środków czyszczących.  
→ "Środki czyszczące", Strona 7
2. Czyścić wilgotną ściereczką z gąbki i gorącą wodą z detergentem.
3. Wytrzeć do sucha miękką ściereczką.

## **8.5 Demontaż filtra przeciw tłuszczowego**

### **⚠ OSTRZEŻENIE – Ryzyko odniesienia obrażeń!**

Niebezpieczeństwo zranienia przy otwieraniu i zamykaniu zawiasów.

- ▶ Nie dotykać ruchomych elementów zawiasów.

Pokrywa filtra może drgać.

- ▶ Powoli otworzyć pokrywę filtra.
- ▶ Po otwarciu pokrywy filtra należy ją przytrzymać do momentu, gdy przestanie drgać.
- ▶ Powoli zamknąć pokrywę filtra.

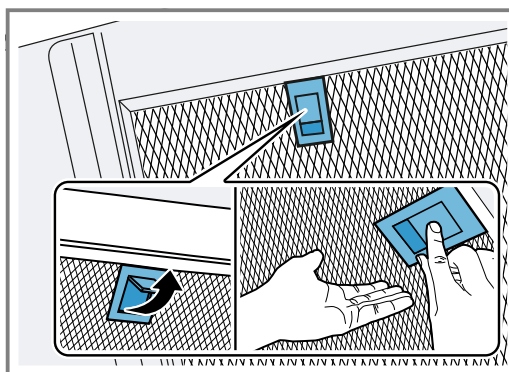
1. Chwycić za środek pokrywy filtra i całkowicie otworzyć.

### **2. UWAGA!**

Spadające filtry przeciw tłuszczowe mogą uszkodzić płytę grzewczą.

- ▶ Filtr przeciw tłuszczowy chwycić ręką od spodu.

Otworzyć blokadę na filtrze przeciw tłuszczowym i złożyć filtr przeciw tłuszczowy.



3. Wyjąć filtry przeciw tłuszczowe z mocowań.  
Aby zapobiec skapywaniu tłuszczu, filtry przeciw tłuszczowe należy trzymać w pozycji poziomej.



## 8.6 Ręczne czyszczenie filtrów przeciw tłuszczowym

Filtry przeciw tłuszczowym zatrzymują tłuszcz pochodzący z oparów kuchennych. Regularnie czyszczone filtry przeciw tłuszczowym zapewniają wysoki poziom absorpcji tłuszczu. Zalecamy czyszczenie filtrów przeciw tłuszczowym co 2 miesiące.

### ⚠ OSTRZEŻENIE – Ryzyko pożaru!

Osady z tłuszczu w filtrach przeciw tłuszczowym mogą się zapalić.

- ▶ Regularnie czyścić filtry przeciw tłuszczowym.

**Wymaganie:** Filtry przeciw tłuszczowym są zdemontowane.

→ "Demontaż filtra przeciw tłuszczowym", Strona 8

1. Przestrzegać informacji dotyczących środków czyszczących.  
→ "Środki czyszczące", Strona 7
2. Namoczyć filtry przeciw tłuszczowym w gorącej wodzie z detergentem.  
W przypadku trudnego do usunięcia zabrudzenia zastosować środek odtłuszczający. Środek odtłuszczający można nabyć w serwisie lub w sklepie internetowym.
3. Wyczyścić filtry przeciw tłuszczowym szczoteczką.
4. Dokładnie wypłukać filtry przeciw tłuszczowym.
5. Pozostawić filtry, aby wyciekły z nich resztki wody.

## 8.7 Czyszczenie filtrów przeciw tłuszczowym w zmywarce do naczyń

Filtry przeciw tłuszczowym zatrzymują tłuszcz pochodzący z oparów kuchennych. Regularnie czyszczone filtry przeciw tłuszczowym zapewniają wysoki poziom absorpcji tłuszczu. Zalecamy czyszczenie filtrów przeciw tłuszczowym co 2 miesiące.

### ⚠ OSTRZEŻENIE – Ryzyko pożaru!

Osady z tłuszczu w filtrach przeciw tłuszczowym mogą się zapalić.

- ▶ Regularnie czyścić filtry przeciw tłuszczowym.

### UWAGA!

Filtry przeciw tłuszczowym mogą ulec uszkodzeniu w wyniku zaciśnięcia w zmywarce.

- ▶ Nie zaciskać filtrów przeciw tłuszczowym.

**Uwaga:** Przy czyszczeniu filtra przeciw tłuszczowym w zmywarce mogą powstawać niewielkie przebarwienia. Przebarwienia nie mają żadnego wpływu na działanie filtrów przeciw tłuszczowym.

**Wymaganie:** Filtry przeciw tłuszczowym są zdemontowane.

→ "Demontaż filtra przeciw tłuszczowym", Strona 8

1. Przestrzegać informacji dotyczących środków czyszczących.  
→ "Środki czyszczące", Strona 7
2. Filtry przeciw tłuszczowym ustawić luźno w zmywarce. Mocno zabrudzonych filtrów przeciw tłuszczowym nie czyścić razem z naczyniami.  
W przypadku trudnego do usunięcia zabrudzenia zastosować środek odtłuszczający. Środek odtłuszczający można nabyć w serwisie lub w sklepie internetowym.
3. Włączyć zmywarę.  
Nie ustawiać temperatury powyżej 70°C.
4. Pozostawić filtry, aby wyciekły z nich resztki wody.

## 8.8 Montaż filtrów przeciw tłuszczowym

### 1. UWAGA!

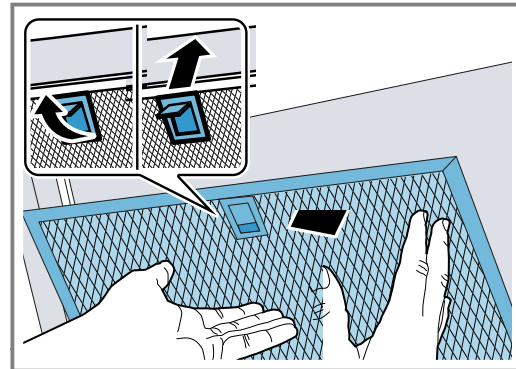
Spadające filtry przeciw tłuszczowym mogą uszkodzić płytę grzewczą.

- ▶ Filtr przeciw tłuszczowym chwycić ręką od spodu.

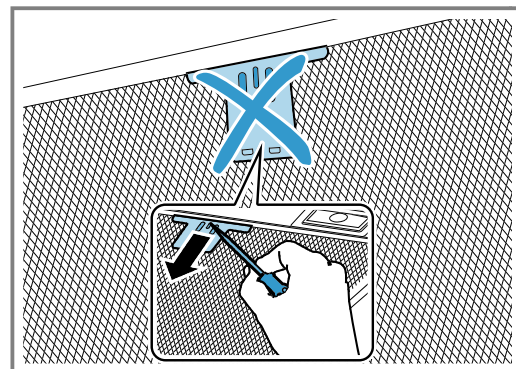
**Uwaga:** Zwrócić uwagę na prawidłowe położenie filtra przeciw tłuszczowym.

Włożyć filtr przeciw tłuszczowym.

2. Zatrzasnąć blokadę na filtrze przeciw tłuszczowym.



3. Jeśli filtr przeciw tłuszczowym został włożony nieprawidłowo, ostrożnie przesunąć blokadę do przodu, wyjąć filtr przeciw tłuszczowym i włożyć go prawidłowo.



## 9 Usuwanie usterek

Mniejsze usterek urządzenia można usuwać samodzielnie. Przed skontaktowaniem się z serwisem należy się zapoznać z informacjami na temat samodzielnego usuwania usterek. Pozwoli to uniknąć niepotrzebnych kosztów.

**⚠ OSTRZEŻENIE – Ryzyko odniesienia obrażeń!**

Nieprawidłowo przeprowadzone naprawy stanowią poważne zagrożenie.

- ▶ Naprawy urządzenia może przeprowadzać tylko wyszkolony i wykwalifikowany personel.
- ▶ Jeżeli urządzenie jest uszkodzone, należy wezwać serwis.  
→ "Serwis", Strona 11

**⚠ OSTRZEŻENIE – Ryzyko porażenia prądem!**

Nieprawidłowo przeprowadzane naprawy stanowią poważne zagrożenie.

- ▶ Naprawy urządzenia mogą być wykonywane wyłącznie przez wykwalifikowany personel.
- ▶ Do naprawy urządzenia należy używać wyłącznie oryginalnych części zamiennych.
- ▶ W przypadku uszkodzenia przewodu zasilającego tego urządzenia należy zlecić jego wymianę wykwalifikowanemu personelowi.

**9.1 Zakłócenia działania**

<b>Usterka</b>	<b>Przyczyna i rozwiązywanie problemów</b>
Urządzenie nie działa.	Wtyczka przewodu przyłączeniowego nie jest włożona. ▶ Podłączyć urządzenie do sieci elektrycznej. Wyłączył się bezpiecznik w skrzynce bezpiecznikowej. ▶ Sprawdzić bezpiecznik w skrzynce bezpiecznikowej. Przerwa w dostawie prądu. ▶ Sprawdzić, czy działają inne urządzenia i oświetlenie pomieszczenia.
Oświetlenie LED nie działa.	Możliwe są różne przyczyny. ▶ Wymiana wadliwych lamp LED jest dozwolona tylko producentowi, jego serwisowi lub uprawnionemu specjalście (instalator elektryczny). ▶ Wezwać → "Serwis", Strona 11.
Nie działa oświetlenie przycisków.	Uszkodzona jest jednostka sterująca. ▶ Wezwać → "Serwis", Strona 11.

**10 Utylizacja****10.1 Utylizacja zużytego urządzenia**

Przyjazna dla środowiska utylizacja urządzenia pozwala odzyskać wartościowe surowce.

1. Odłączyć wtyczkę przewodu sieciowego od gniazda sieciowego.
2. Przeciąć przewód sieciowy.
3. Urządzenie utylizować zgodnie z przepisami o ochronie środowiska naturalnego.  
Informacje o aktualnych możliwościach utylizacji można uzyskać od sprzedawcy lub w urzędzie miasta lub gminy.



To urządzenie jest oznaczone zgodnie z Dyrektywą Europejską 2012/09/UE oraz polską Ustawą z dnia 29 lipca 2005r. „O zużyтым sprzęcie elektrycznym i elektronicznym” (Dz.U. z 2005 r. Nr 180, poz. 1495) symbolem przekreślonego kontenera na odpady. Takie oznakowanie informuje, że sprzęt ten, po okresie jego użytkowania nie może być umieszczany łącznie z innymi odpadami pochodzącymi z gospodarstwa domowego. Użytkownik jest zobowiązany do oddania go prowadzącym zbieranie zużytego sprzętu elektrycznego i elektronicznego. Prowadzący zbieranie, w tym lokalne punkty zbiórki, sklepy oraz gminne jednostka, tworzą odpowiedni system umożliwiający oddanie tego sprzętu. Właściwe postępowanie ze zużyтым sprzętem elektrycznym i elektronicznym przyczynia się do uniknięcia szkodliwych dla zdrowia ludzi i środowiska naturalnego konsekwencji, wynikających z obecności składników niebezpiecznych oraz niewłaściwego składowania i przetwarzania takiego sprzętu.

## 11 Serwis

Istotne z punktu widzenia funkcjonalności oryginalne części zamienne zgodne z odpowiednim zarządzeniem w sprawie ekoprojektu dostępne są w naszym serwisie przez okres co najmniej 10 lat od daty wprowadzenia urządzenia na rynek na terenie Europejskiego Obszaru Gospodarczego.

**Uwaga:** W ramach warunków gwarancji producentkiej usługi serwisu są nieodpłatne.

Dokładne informacje na temat okresu i warunków gwarancji można uzyskać od naszego serwisu, od sprzedawcy urządzenia lub na naszej stronie internetowej. Kontaktując się z serwisem należy podać numer produktu (E-Nr.) i numer fabryczny (FD) urządzenia.

Dane kontaktowe serwisu można znaleźć tutaj lub w dołączonym wykazie punktów serwisowych albo na naszej stronie internetowej.

### 11.1 Numer produktu (E-Nr) i numer fabryczny (FD)

Numer produktu (E-Nr) i numer fabryczny (FD) znajdują się na tabliczce znamionowej urządzenia. Tabliczka znamionowa znajduje się zależnie od modelu:

- we wnętrzu urządzenia (wymontować filtr tłuszczu).
- na górnej stronie urządzenia.

Dane urządzenia i numer telefonu serwisu można zano-tować oddzielnie, aby zapewnić sobie do nich szybki dostęp.

## 12 Akcesoria

Akcesoria można nabyć w serwisie, w sklepie specjalistycznym lub w Internecie. Używać tylko oryginalnych akcesoriów, są one dokładnie dostosowane do urządzenia.

Akcesoria są przeznaczone dla konkretnych urządzeń. Przy zakupie należy zawsze podawać dokładne oznaczenie (E-Nr.) urządzenia. → *Strona 11*

Informacje na temat akcesoriów dostępnych dla urządzenia można uzyskać w sklepie internetowym lub w serwisie.

siemens-home.bsh-group.com

Akcesoria	Numer katalogowy
Standardowy zestaw do pracy w obiegu zamkniętym (płaski okap)	LZ10AFU00
Standardowy zestaw do pracy w obiegu zamkniętym bez przewodu komi-nowego (płaski okap)	LZ10AFT00

Akcesoria	Numer katalogowy
Standardowy filtr zapachów (część zamienna, płaski okap)	LZ10AFA00
Standardowy zestaw do pracy w obiegu zamkniętym (pochyły okap ścienny)	LZ10AKU00
Standardowy zestaw do pracy w obiegu zamkniętym bez przewodu kominowego (pochyły okap ścienny)	LZ10AKT00
Standardowy filtr zapachów (część zamienna, pochyły okap ścienny)	LZ10AKA00
Zestaw do pracy w obiegu zamkniętym Long Life (płaski okap)	LZ10AFS00
Zestaw do pracy w obiegu zamkniętym Long Life (pochyły okap ścienny)	LZ10AKS00
Zestaw do pracy w obiegu zamkniętym Long Life bez przewodu kominowego (płaski okap)	LZ10AFR00
Zestaw do pracy w obiegu zamkniętym Long Life bez przewodu kominowego (pochyły okap ścienny)	LZ10AKR00

Akcesoria	Numer katalogowy
Filtr zapachów LongLife (część zamienna)	LZ00XXP00
Zestaw do pracy w obiegu zamkniętym Clean Air Plus (płaski okap)	LZ11AFI16
Zestaw do pracy w obiegu zamkniętym Clean Air Plus bez przewodu kominowego (płaski okap)	LZ11AFV16
Zestaw do pracy w obiegu zamkniętym Clean Air Plus (pochyły okap ścienny)	LZ11AKI16
Zestaw do pracy w obiegu zamkniętym Clean Air Plus bez przewodu kominowego (pochyły okap ścienny)	LZ11AKV16
Zestaw do pracy w obiegu zamkniętym Clean Air Plus zewn.	LZ11AXC56
Filtr zapachów Clean Air Plus (część zamienna)	LZ11AKB16
Filtr zapachów Clean Air Plus (część zamienna, płaski okap)	LZ11AFB16
Filtr zapachów Clean Air Plus (część zamienna, pochyły okap ścienny)	LZ31XXB16

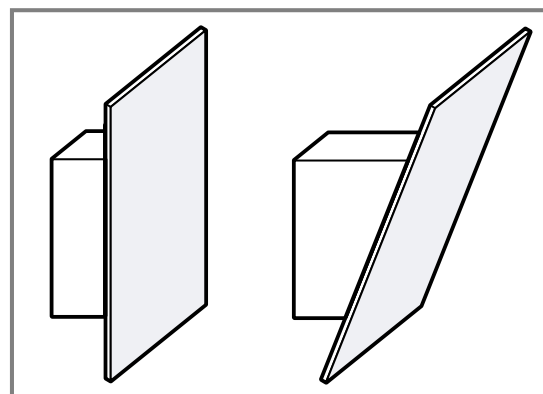
## 13 Instrukcja montażu

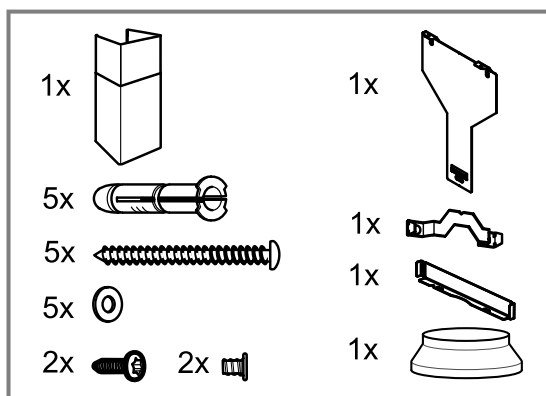
Należy przestrzegać tych informacji podczas montażu urządzenia.



### 13.1 Zakres dostawy

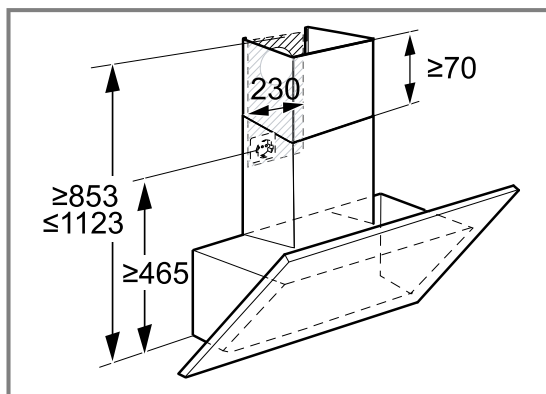
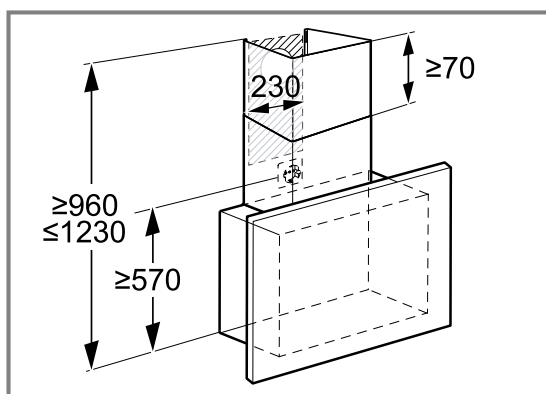
Po rozpakowaniu należy sprawdzić wszystkie części pod kątem ewentualnych uszkodzeń podczas transportu.





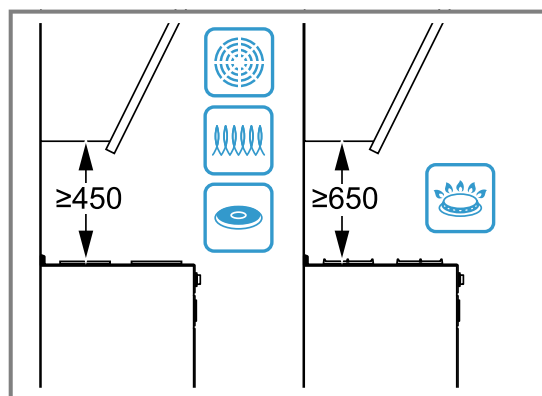
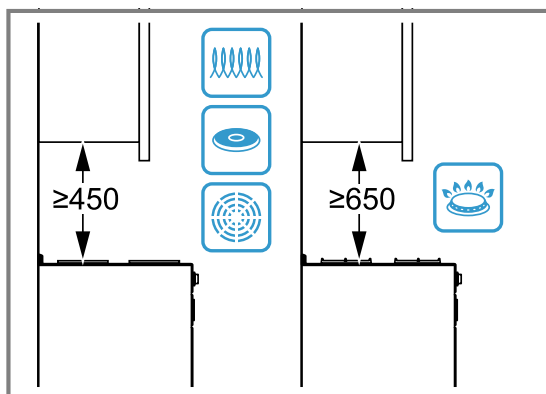
### 13.2 Wymiary urządzenia

Tutaj podane są wymiary urządzenia.



### 13.3 Odstępy bezpieczeństwa

Przestrzegać odstępów bezpieczeństwa dla urządzenia.

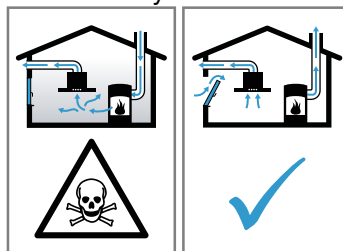


### ⚠ 13.4 Bezpieczny montaż

Podczas montażu urządzenia należy przestrzegać zasad bezpieczeństwa.

#### ⚠ OSTRZEŻENIE – Ryzyko zatrucia!

Odprowadzane gazy pochodzące ze spalania mogą być przyczyną zatrucia. Zależne od powietrza w pomieszczeniu urządzenia spalające (np. grzejniki na gaz, olej, drewno lub węgiel, przepływowe podgrzewacze wody i inne podgrzewacze wody) pobierają powietrze do spalania z pomieszczenia, w którym się znajdują, a spaliny odprowadzają przez układ wylotowy (np. komin) na zewnątrz. Włączenie okapu kuchennego powoduje zasysanie powietrza w kuchni i sąsiadujących pomieszczeniach. Bez wystarczającej wentylacji powstanie podciśnienie. Trujące gazy z komina lub ciągu wentylacyjnego uwalniane będą do pomieszczeń mieszkalnych.



- ▶ Należy zadbać o dostateczną ilość doprowadzanego powietrza, jeżeli urządzenie pracujące w trybie obiegu otwartego jest użytkowane jednocześnie z zależnym od dopływu powietrza urządzeniem spalającym.
- ▶ Praca bez zagrożeń możliwa jest, jeśli w miejscu ustawienia urządzenia spalającego nie zostanie przekroczone podciśnienie 4 Pa (0,04 mbara). Taką wartość można osiągnąć, jeśli powietrze potrzebne do spalania będzie dostarczane przez otwory niezamykane na stałe, np. drzwi, okna, wentryzniki ścienne lub za pomocą innych

środków technicznych. Sam wywiewnik ścienny nie zapewnia utrzymania wartości granicznej.

- ▶ Należy zasięgnąć porady kominiarza, który może ocenić instalację wentylacyjną budynku i zaproponować odpowiednie rozwiązanie w zakresie wentylacji.
- ▶ Jeżeli urządzenie użytkowane jest wyłącznie w trybie obiegu zamkniętego, może być stosowane bez ograniczeń.

Odprowadzane gazy pochodzące ze spalania mogą być przyczyną zatrucia.

- ▶ Jeżeli okap kuchenny jest zainstalowany z kominkiem zależnym od powietrza w pomieszczeniu, zasilanie elektryczne okapu kuchennego musi być wyposażone w odpowiedni obwód zabezpieczający.

Zasysane z powrotem gazy spalinowe mogą prowadzić do zatrucia.

- ▶ Nie odprowadzać powietrza wylotowego do pracującego komina dymowego lub komina spalinowego.
- ▶ Nie odprowadzać powietrza wylotowego do szybu, który służy do odpowietrzania pomieszczeń kominkami.
- ▶ Jeżeli powietrze wylotowe ma być odprowadzane do komina dymowego lub komina spalinowego, który nie pracuje, trzeba mieć na to zgodę od odpowiedniego mistrza kominiarskiego.

#### **⚠ OSTRZEŻENIE – Ryzyko uduszenia się!**

Dzieci mogą sobie naciągnąć materiały opakowania na głowę lub zawinąć się w nie i udusić się.

- ▶ Materiały z opakowania należy trzymać poza zasięgiem dzieci.
- ▶ Nie pozwalać dzieciom na zabawę opakowaniem, a szczególnie folią.

#### **⚠ OSTRZEŻENIE – Ryzyko pożaru!**

Osad z tłuszczu w filtrze przeciwtłuszczowym może się zapalić.

- ▶ Nie używać w pobliżu urządzenia źródeł otwartego ognia (np. przy flambiowaniu).
- ▶ Urządzenie można zainstalować w pobliżu pieca opalanego paliwem stałym (np. drewnem lub węglem) tylko wtedy, gdy występuje zamknięta, zamocowana na stałe osłona ochronna. Nie może dochodzić do iskrzenia.
- ▶ Należy przestrzegać podanych odstępów bezpieczeństwa, aby zapobiec przegrzaniu.

- ▶ Przestrzegać wskazówek dotyczących użytkowanego urządzeń kuchennych. Jeżeli w zaleceniach dotyczących instalacji urządzeń kuchennych podany jest inny odstęp, należy zawsze uwzględnić większy odstęp. W przypadku używania zespolonej płyty gazowo-elektrycznej obowiązuje największy podany odstęp.
- ▶ Dopuszczalne jest zainstalowanie okapu kuchennego bezpośrednio obok szafki stojącej, szafki górnej albo przy ścianie, ale tylko z jednej strony. Odstęp od szafki stojącej, szafki górnej lub od ściany musi wynosić co najmniej 50 mm.

#### **⚠ OSTRZEŻENIE – Ryzyko odniesienia obrażeń!**

Elementy urządzenia mogą mieć ostre krawędzie.

- ▶ Zaleca się zakładanie rękawic ochronnych. Jeśli urządzenie nie jest prawidłowo przymocowane, może spaść.

- ▶ Wszystkie elementy mocujące muszą być zamontowane starannie i dokładnie.

Niebezpieczeństwo zranienia przez rozбите szkło.

- ▶ Chronić pokrywę filtra przed uderzeniami.
- ▶ Nie dopuszczać do upadku pokrywy filtra.
- ▶ Podczas montażu nosić okulary ochronne.

Urządzenie jest ciężkie.

- ▶ Do przenoszenia urządzenia potrzebne są 2 osoby.
- ▶ Używać wyłącznie odpowiednich narzędzi pomocniczych.

Urządzenie jest ciężkie.

- ▶ Urządzenia nie można montować bezpośrednio w płytach gipsowo-kartonowych lub w innych lekkich materiałach budowlanych.
- ▶ W celu przeprowadzenia prawidłowego montażu użyć wystarczająco stabilnego materiału, który jest dostosowany do warunkowań techniczno-budowlanych i ciężaru urządzenia.

Wszelkie zmiany i modyfikacje w zakresie układu elektrycznego lub konstrukcji mechanicznej są niebezpieczne i mogą być przyczyną nieprawidłowego działania urządzenia.

- ▶ Nie dokonywać żadnych zmian w zakresie układu elektrycznego lub konstrukcji mechanicznej.

Pokrywa filtra może drgać.

- ▶ Powoli otworzyć pokrywę filtra.
- ▶ Po otwarciu pokrywy filtra należy ją przytrzymać do momentu, gdy przestanie drgać.
- ▶ Powoli zamknąć pokrywę filtra.

Niebezpieczeństwo zranienia przy otwieraniu i zamykaniu zawiasów.

- ▶ Nie dotykać ruchomych elementów zawiasów.

### **⚠ OSTRZEŻENIE – Ryzyko porażenia prądem!**

Elementy o ostrych krawędziach wewnątrz urządzenia mogą uszkodzić przewód przyłączeniowy.

- ▶ Nie zaginać ani nie zaciskać przewodu przyłączeniowego.

Uszkodzone urządzenie lub uszkodzony przewód przyłączeniowy stanowią zagrożenie.

- ▶ Nigdy nie włączać uszkodzonego urządzenia.
- ▶ Nigdy nie ciągnąć za przewód przyłączeniowy, aby odłączyć urządzenie od sieci. Zawsze ciągnąć za wtyczkę przewodu przyłączeniowego.
- ▶ W przypadku uszkodzenia urządzenia lub przewodu przyłączeniowego należy natychmiast wyciągnąć wtyczkę przewodu przyłączeniowego lub wyłączyć bezpiecznik w skrzynce bezpiecznikowej.
- ▶ Wezwać serwis. → *Strona 11*

Nieprawidłowo przeprowadzone naprawy stanowią poważne zagrożenie.

- ▶ Naprawy urządzenia mogą być wykonywane wyłącznie przez wykwalifikowany personel.
- ▶ Do naprawy urządzenia należy używać wyłącznie oryginalnych części zamiennych.
- ▶ W przypadku uszkodzenia przewodu zasilającego tego urządzenia należy zlecić jego wymianę wykwalifikowanemu personelowi.

Nieprawidłowo wykonane instalacje stanowią poważne zagrożenie.

- ▶ Urządzenie należy podłączyć i użytkować zgodnie z informacjami podanymi na tabliczce znamionowej.
- ▶ Urządzenie musi być podłączone do sieci elektrycznej prądu przemiennego przez prawidłowo zainstalowane gniazdo z elementem uziemiającym.
- ▶ Układ przewodów ochronnych domowej instalacji elektrycznej musi być wykonany zgodnie z przepisami.

- ▶ Nigdy nie zasilać urządzenia poprzez zewnętrzne urządzenie przełączające, np. wyłącznik czasowy lub pilot zdalnego sterowania.
- ▶ Gdy urządzenie jest zabudowane, wtyczka sieciowa przewodu sieciowego musi być łatwo dostępna. Jeśli łatwy dostęp nie jest możliwy, w stałej instalacji elektrycznej należy zamontować odłącznik zgodny z warunkami klasy przepięciowej III i przepisami instalacyjnymi, odłączający wszystkie bieguny urządzenia od sieci elektrycznej.
- ▶ Przy ustawianiu urządzenia należy uważać, by nie doszło do zaciśnięcia lub uszkodzenia przewodu sieciowego.

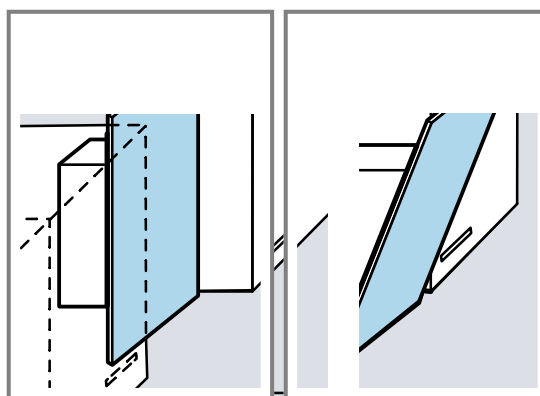
### **13.5 Wskazówki ogólne**

Podczas instalacji zwrócić uwagę na zamieszczone wskazówki ogólne.

- Przy instalowaniu należy przestrzegać aktualnie obowiązujących przepisów budowlanych oraz przepisów lokalnego zakładu energetycznego.
- Podczas odprowadzania powietrza odlotowego należy przestrzegać obowiązujących przepisów i regulacji prawnych, np. krajowych przepisów budowlanych.
- Aby bez przeszkód dotrzeć do urządzenia podczas wykonywania prac serwisowych, należy wybrać łatwo dostępne miejsce montażu.
- Powierzchnie urządzenia są wrażliwe. Podczas montażu unikać uszkodzenia urządzenia.

### **13.6 Zalecenia dotyczące montażu**

Zalecamy zawieszenie urządzenia w taki sposób, aby dolna krawędź osłony szklanej tworzyła jedną linię z dolną krawędzią sąsiadujących szafek górnych.



Zachować odstępy bezpieczeństwa do płyty grzewczej.  
→ *Strona 13*

### **13.7 Wskazówki dotyczące przyłącza elektrycznego**

Aby móc bezpiecznie podłączyć urządzenie do sieci elektrycznej, należy przestrzegać poniższych wskazówek.

### **⚠ OSTRZEŻENIE – Ryzyko porażenia prądem!**

Odlączenie urządzenia od zasilania musi być możliwe w każdej chwili. Urządzenie można podłączyć wyłącznie do zainstalowanego zgodnie z przepisami gniazda z uziemieniem.

- ▶ Po zainstalowaniu urządzenia należy zapewnić swobodny dostęp do wtyczki przewodu zasilającego.
- ▶ Jeśli nie jest to możliwe, w stałej instalacji elektrycznej należy zamontować rozłącznik wielobiegunowy zgodnie z warunkami kategorii przepięciowej III i przepisami instalacyjnymi.
- ▶ Jedynie osoba z uprawnieniami elektryka może wykonać stałą instalację elektryczną. Zalecamy zainstalowanie wyłącznika różnicowo-prądowego (wyłącznik RP) w obwodzie elektrycznym zasilania urządzenia.

Elementy o ostrych krawędziach wewnątrz urządzenia mogą uszkodzić przewód przyłączeniowy.

- ▶ Nie zaginać ani nie zaciskać przewodu przyłączeniowego.
- Dane przyłączeniowe znajdują się na tabliczce znamionowej. → *Strona 11*
- Przewód przyłączeniowy ma długość ok. 1,30 m.
- To urządzenie spełnia wymogi zarządzeń WE w sprawie układów przeciwzakłóceńowych.
- Urządzenie odpowiada klasie ochrony 1. Dlatego może być użytkowane wyłącznie, jeśli jest podłączone do przewodu uziemiającego.
- Podczas montażu nie podłączać urządzenia do zasilania.
- Upewnić się, że montaż zapewnia ochronę przed niezamierzonym dotknięciem.

### **13.8 Uwagi dotyczące sytuacji montażowej**

- Zamontować to urządzenie na ścianie kuchennej.
- Podczas montażu dodatkowych elementów wyposażenia specjalnego przestrzegać dołączonej instrukcji instalacji.
- Dopuszczalne jest zainstalowanie okapu kuchennego bezpośrednio obok szafki stojącej, szafki górnej albo przy ścianie, ale tylko z jednej strony. Odstęp od szafki stojącej, szafki górnej lub od ściany musi wynosić co najmniej 50 mm.
- Szerokość okapu kuchennego musi odpowiadać co najmniej szerokości płyty do gotowania.
- W celu optymalnego wychwytywania oparów kuchennych należy zamontować urządzenie centralnie nad płytą grzewczą.

Tryb pracy w obiegu otwartym

- Jeżeli urządzenie będzie użytkowane w trybie obiegu otwartego, należy zamontować obudowę kominową.

Tryb pracy w obiegu zamkniętym

- Jeżeli urządzenie będzie użytkowane w trybie obiegu zamkniętego, należy zamontować wyposażenie specjalne. Należy przestrzegać dołączonej instrukcji instalacji.
- W przypadku pracy w trybie obiegu zamkniętego montaż obudowy kominowej jest opcjonalny.

## **13.9 Montaż**

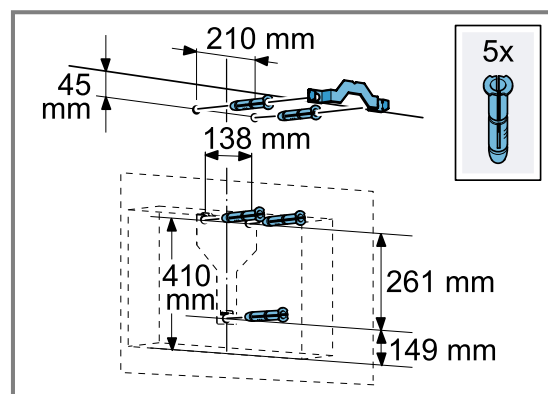
### **Kontrola ściany**

1. Sprawdzić, czy ściana jest płaska, pozioma i odznacza się dostateczną nośnością. Maksymalny ciężar urządzenia wynosi około 40 kg.
2. Głębokość nawierconego otworu należy dostosować do długości śruby.
3. Wykorzystać dołączone śruby i kołki rozporowe. Dołączone śruby i kołki rozporowe są przeznaczone do litych ścian murowanych. Do innych konstrukcji należy stosować odpowiednie materiały mocujące, np. płyty kartonowo-gipsowe, gazobeton, pustaki ceramiczne Poroton.
4. Zamontować urządzenie przy użyciu materiału do mocowania, który jest wystarczająco stabilny i dostosowany do uwarunkowań techniczno-budowlanych oraz ciężaru urządzenia.
5. Sprawdzić obszar wycięcia pod kątem istniejącego ułożenia kabli innych urządzeń.

### **Przygotowanie ściany**

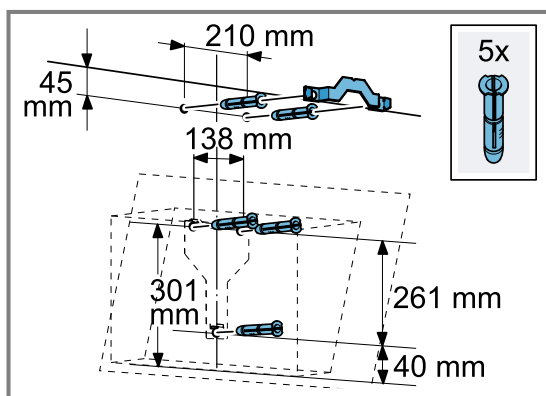
1. Uwzględnić uwagi dotyczące sytuacji montażowej. → *Strona 16*
2. Upewnić się, że w obszarze nawierceń nie ma przewodów elektrycznych, rur gazowych ani przewodów doprowadzających wodę.
3. Przykryć płytę grzewczą, aby uniknąć uszkodzeń.
4. Ustalić pozycję okapu kuchennego i zaznaczyć na ścianie położenie dolnej krawędzi urządzenia.
  - Określić środek, przyjmując za punkt odniesienia płytę grzewczą.
  - Zachować odstęp bezpieczeństwa do płyty grzewczej. → *Strona 13*

Zalecamy zawieszenie okapu kuchennego w taki sposób, aby dolna krawędź osłony szklanej tworzyła jedną linię z dolną krawędzią sąsiadujących szafek górnych.
5. Przyłożyć szablon do zaznaczonej linii i przymocować.
6. Zaznaczyć pozycje śrub.
7. W celu zamontowania obudowy kominowej szablon należy rozciąć wzdłuż zaznaczonej linii przecięcia.
8. Wywiercić otwory  $\varnothing 8$  mm o głębokości 80 mm dla zamocowań.
9. Usunąć szablon.
10. Włożyć kołek równo z powierzchnią ściany.

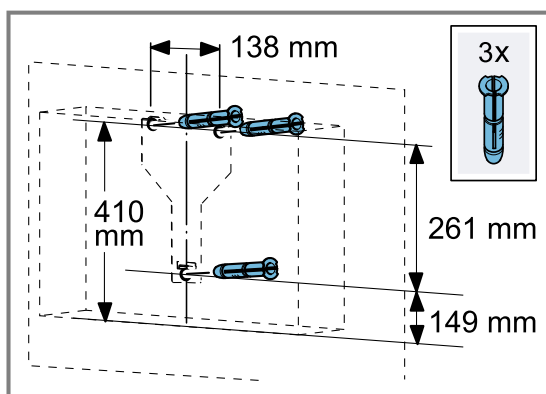


Wariant A: Płaski okap kuchenny z obudową kominową

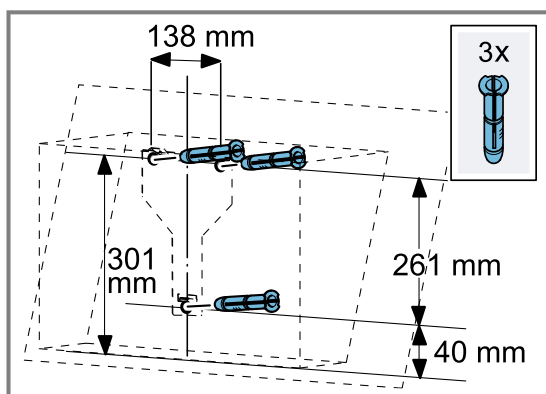




Wariant B: Pochyły okap kuchenny z obudową kominową



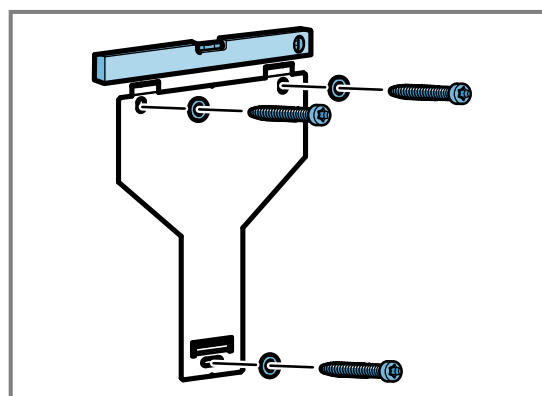
Wariant A: Płaski okap kuchenny bez obudowy kominowej



Wariant B: Pochyły okap kuchenny bez obudowy kominowej

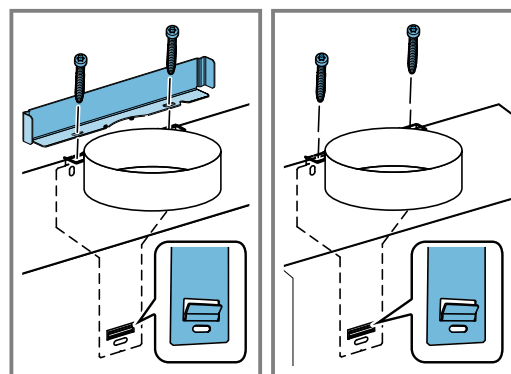
### Montaż zawieszenia urządzenia

1. Zawieszenie urządzenia dla okapu kuchennego przykręcić ręcznie.
2. Przy pomocy poziomicy wypoziomować zawieszenie urządzenia i dokręcić.



### Montaż urządzenia

1. Zdjąć folię ochronną z tyłu urządzenia.
  - Po zakończeniu montażu całkowicie ściągnąć folię ochronną.
2. Zamocować urządzenie w zawieszeniu urządzenia w taki sposób, aby zatrzasnęło się na swoim miejscu.
3. Aby wyrównać urządzenie, przesunąć je w razie potrzeby w prawo lub w lewo.
4. Dokręcić śruby zabezpieczające.



Jeśli montowana jest obudowa kominowa, zainstalować kątownik i przytrzymać podczas dokręcania śrub.

### Orurowanie

Tryb pracy w obiegu otwartym

- Jeżeli urządzenie będzie użytkowane w trybie obiegu otwartego, należy zamontować obudowę kominową.

Tryb pracy w obiegu zamkniętym

- Jeżeli urządzenie będzie użytkowane w trybie obiegu zamkniętego, należy zamontować wyposażenie specjalne. Należy przestrzegać dołączonej instrukcji instalacji.
- W przypadku pracy w trybie obiegu zamkniętego montaż obudowy kominowej jest opcjonalny.

**Uwaga:** Zastosowanie rury aluminiowej wymaga wcześniejszego wygładzenia obszaru połączenia.

Zalecane jest orurowanie z rurą powietrza odlotowego  $\varnothing$  150 mm.

### Podłączenie do otworu wylotowego (rura powietrza odlotowego $\varnothing$ 150 mm)

1. Rurę powietrza wylotowego przymocować bezpośrednio do króćca powietrza.
2. Wykonać połączenie z otworem powietrza wylotowego.
3. Miejsca połączenia należy uszczelnić.

### Podłączenie do otworu wylotowego (rura powietrza odlotowego Ø 120 mm)

1. Króciec redukcyjny przymocować do króćca powietrza.
2. Rurę powietrza wylotowego przymocować bezpośrednio do króćca powietrza.
3. Wykonać połączenie z otworem powietrza wylotowego.
4. Miejsca połączenia należy uszczelnić.

### Montaż obudowy kominowej

#### ⚠ OSTRZEŻENIE – Ryzyko odniesienia obrażeń!

Elementy urządzenia mogą mieć ostre krawędzie.

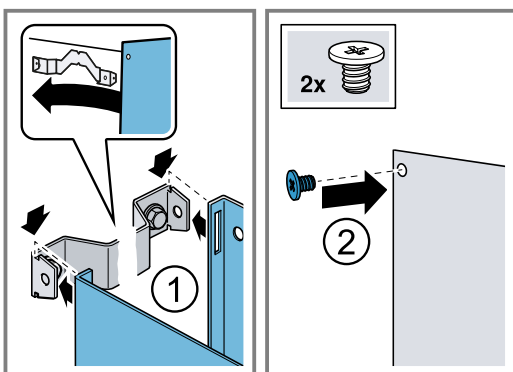
- ▶ Zaleca się zakładanie rękawic ochronnych.

#### ⚠ OSTRZEŻENIE – Ryzyko porażenia prądem!

Elementy o ostrych krawędziach wewnątrz urządzenia mogą uszkodzić przewód przyłączeniowy.

- ▶ Nie zaginać ani nie zaciskać przewodu przyłączeniowego.

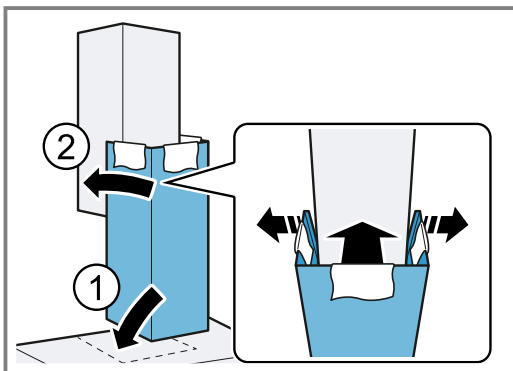
1. Kątownik mocujący obudowy kominowej przykręcić do ściany.
2. Aby oddzielić obudowę kominową, usunąć taśmę klejącą lub wyjąć obudowę kominową z ochronnego opakowania.
3. Jeżeli jest, ściągnąć folię ochronną z obu części obudowy kominowej.
4. Górną obudowę kominową przykręcić z boku za pomocą 2 śrub do kątownika mocującego.



5. **Uwaga:** Zadrapaniom można zapobiec, nakładając dla ochrony miękkie ściereczki na krawędzie zewnętrznej obudowy kominowej.

Zamontować dolną osłonę kominową na urządzenie i lekko rozsunać. ①

6. Nałożyć dolną obudowę kominową nad górną. ②



7. Dolną obudowę kominową zatrzasknąć na dolnym kątowniku. Upewnić się, że przewody przyłączeniowe nie są przycięte.

8. Ostrożnie usunąć ściereczki.



**PL** Wyprodukowane przez BSH Hausgeräte GmbH na mocy licencji Siemens AG

**BSH Hausgeräte GmbH**  
Carl-Wery-Straße 34  
81739 München, GERMANY  
[siemens-home.bsh-group.com](http://siemens-home.bsh-group.com)



**9001614677** (031116)

pl