

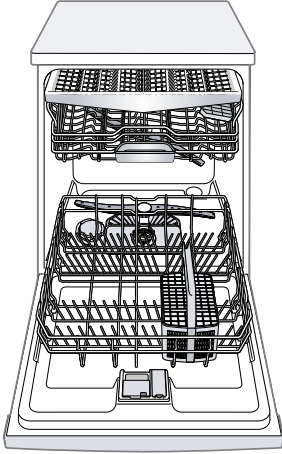
PROFİLO

dayanıklı ev aletleri

tr Kullanım kılavuzu

Bulaşık makinesi

BM...




İçindekiler tablosu

Güvenlik	4	Alt bulaşık sepeti	24
Genel uyarılar	4	Çatal bıçak sepeti.....	25
Amaca uygun kullanım.....	4	Çatal bıçak çekmecesini	25
Kullanıcı grubu konusunda		Etajerler	26
kısıtlama	4	Katlanır uçlar	26
Güvenli kurulum	5	Küçük parça tutucu	27
Güvenli kullanım	6	Bıçak rafı	27
Hasarlı cihaz.....	8	Tepsi püskürtme kafası	27
Çocuklar için tehlikeler	9	Bulaşık sepeti yükseklikleri	28
Güvenlik sistemleri	10		
Maddi hasarların önlenmesi	11	İlk Kullanım öncesi	29
Güvenli kurulum	11	İlk çalıştırmayı gerçekleştirme	29
Güvenli kullanım	11		
Çocuk kilidi ¹	12	Su sertliğini giderme sistemi	29
Kapı kilidi	12	Su sertliği ayarlarına genel bakış ...	29
		Su sertliğini giderme sisteminin	
Çevrenin korunması ve tasarruf ... 13		ayarlanması	30
Ambalajı atığa verme	13	Özel tuz	30
Enerji tasarrufu	13	Su sertliğini giderme sisteminin	
Su sensörü ¹	13	kapatılması	30
		Su sertliğini giderme sistemini	
Kurma ve bağlama	13	tekrar ısıtma.....	31
Teslimat kapsamı	13		
Cihazın kurulması ve		Parlatıcı sistemi	32
bağlanması.....	14	Parlatıcı.....	32
Atık su bağlantısı.....	14	Parlatıcı ilave etme miktarının	
İçme suyu bağlantısı.....	14	ayarlanması	32
Elektrik bağlantısı	14	Parlatıcı sisteminin kapatılması	33
Cihazı tanıma	16	Deterjan	33
Cihaz.....	16	Uygun deterjanlar	33
Kumanda elemanları	17	Uygun olmayan deterjanlar	34
		Deterjanlarla ilgili bilgiler	34
Programlar	19	Deterjan doldurunuz.....	35
Test kuruluşları için bilgiler.....	21		
		Bulaşık	36
Ek fonksiyonlar	21	Bardaklarda ve bulaşıklarda	
		hasarlar.....	36
Donanım	22	Bulaşıkların yerleştirilmesi	37
Üst bulaşık sepeti.....	23	Bulaşıkların boşaltılması.....	38

¹ Cihazın donanımına göre değişir

Temel Kullanım	38
Cihaz kapısının açılması.....	38
Cihazın açılması	38
Programın ayarlanması	39
Ek fonksiyonun ayarlanması.....	39
Zaman ön seçiminin ayarlanması	39
Programın başlatılması.....	39
Tuş kilidinin etkinleştirilmesi	39
Tuş kilidinin devre dışı bırakılması	39
Programın duraklatılması.....	39
Programın iptal edilmesi.....	40
Cihazın kapatılması	40

Temel ayarlar.....	41
Temel ayarlara genel bakış	41
Temel ayarların değiştirilmesi.....	41

Cihazı temizleme ve bakımını yapma	42
Yıkama kabının temizlenmesi.....	42
Kendi kendine temizlenen iç bölüm ¹	42
Temizlik maddeleri	42
Cihaz bakımı ile ilgili ipuçları.....	42
Makine temizlik progra.  ¹	43
Süzgeç sistemi	43
Püskürtme kollarının temizlenmesi.....	44

Arızaları giderme	46
Cihaz emniyeti	46
Hata kodu / Hata göstergesi / Sinyal	46
Yıkama sonucu.....	48
Gösterge alanındaki uyarılar	54
Fonksiyon arızaları.....	55
Mekanik hasar	56
Sesler.....	57
Atık su pompasının temizlenmesi...	58

Taşıma, depolama ve atığa verme	58
Cihazın sökülmesi	58
Cihazın dona karşı korumalı hale getirilmesi	59
Cihazın taşınması	59
Eski cihazları atığa verme	59
Müşteri hizmetleri.....	60
Ürün numarası (E no.) ve imalat numarası (FD)	60
AQUA-STOP garantisi ¹	60
Garanti Şartları	61
Teknik veriler.....	61

¹ Cihazın donanımına göre değişir



Güvenlik

Cihazınızı güvenli olarak kullanabilmek için, güvenlik konusundaki bilgileri dikkate alın.

Genel uyarılar

- Bu kılavuzu dikkatlice okuyun. Sadece bu şekilde cihazı güvenli ve verimli olarak kullanabilirsiniz.
- Kılavuzu ve ürün bilgilerini, ileride kullanmak için veya cihazın muhtemel bir sonraki sahibi için saklayın.
- Ambalajından çıkardıktan sonra cihazı kontrol edin. Nakliye hasarı varsa cihaz bağlantılarını kurmayın.

Amaca uygun kullanım

Cihazı güvenli ve doğru bir şekilde kullanmak için, amacına uygun kullanım konusundaki uyarıları dikkate alınız.

Cihazı yalnızca:

- Evsel bulaşıkları yıkamak için.
- özel konutlarda ve özel konutların kapalı mekanlarında kullanın.
- deniz seviyesinin 4000 m üzerinde kullanın.

Kullanıcı grubu konusunda kısıtlama

Çocuklar ve tehlikeye maruz kalabilecek kişiler için riskleri önleyiniz.

Bu cihaz, 8 yaşında ve daha büyük çocuklar tarafından, fiziksel, algısal veya zihinsel yetenekleri düşük kişiler veya yeterli tecrübesi ve / veya bilgisi olmayan kişiler tarafından ancak denetim altında veya cihazın güvenli kullanımı ve buna bağlı tehlikeleri anlamış olmaları şartıyla kullanılabilir.

Çocukların cihaz ile oynamasına izin vermeyiniz.

Temizlik ve kullanıcının yapacağı bakım çalışmaları gözetim olmadan çocuklar tarafından yapılmamalıdır.

8 yaşından küçük çocukları cihazdan ve bağlantı kablosundan uzak tutun.

Güvenli kurulum

Cihazın kurulumunu yaparken güvenlik uyarılarını dikkate alınız.

⚠ UYARI – Yaralanma tehlikesi!

Usulüne uygun olmayan kurulumlar, yaralanmalara neden olabilir.

- ▶ Cihazın kurulumu ve bağlanması sırasında kullanım kılavuzundaki ve montaj kılavuzundaki talimatlara uyunuz.

⚠ UYARI – Elektrik çarpması tehlikesi!

- Usulüne uygun olmayan kurulumlar tehlikelidir.
 - ▶ Cihazı sadece tip plakasındaki bilgilere göre bağlanmalı ve işletilmelidir.
 - ▶ Cihaz, sadece kurallara uygun şekilde monte edilmiş olan topraklamalı bir priz üzerinden alternatif akımlı bir elektrik şebekesine bağlanmalıdır.
 - ▶ Evinizdeki elektrik tesisatına ait koruyucu iletken sisteminin usulüne uygun şekilde kurulmuş olduğundan emin olunuz.
 - ▶ Cihaz zamanlayıcı veya uzaktan kumanda gibi harici anahtarlama tertibatları üzerinden kesinlikle kullanılmamalıdır.
 - ▶ Cihaz monte edildiğinde şebeke bağlantı kablosunun fişi serbestçe erişilebilir olmalıdır; serbestçe erişmek mümkün değilse sabit döşenmiş elektrik tesisatına, tesisat kurulum yönetmeliklerine uygun olarak, tüm kutupları kesen bir elektriği kesme tertibatı takılmalıdır.
 - ▶ Cihazın kurulması sırasında elektrik kablosunun sıkışmamasına veya hasar görmemesine dikkat edin.
- Besleme hortumunun kesilmesi veya Aquastop valfinin suya sokulması tehlikelidir.
 - ▶ Plastik gövdeyi asla suya sokmayınız. Besleme hortumundaki plastik gövdenin içinde bir elektrikli valf bulunmaktadır.
 - ▶ Besleme hortumunu asla kesmeyiniz. Besleme hortumunun içinde elektrik bağlantı hatları bulunmaktadır.

⚠ UYARI – Yangın tehlikesi!

Elektrik kablosunun uzatılması ve izin verilmemiş adaptörlerin kullanılması tehlikelidir.

- ▶ Uzatma kabloları veya çoklu priz takımları kullanmayın.
- ▶ Elektrik kablosunun uzunluğu yeterli değilse müşteri hizmetleriyle irtibat kurun.
- ▶ Sadece üreticinin izin verdiği adaptörleri kullanın.

⚠ UYARI – Yaralanma tehlikesi!

Cihaz kapısı açılıp kapatıldığında menteşeler hareket eder ve yaralanmalara neden olabilir.

- ▶ Ankastrre cihazlar veya entegre edilebilir cihazlar bir niş içerisinde durmadığında ve böylelikle yan panele erişim olduğunda, menteşe alanı yandan kaplanmalıdır. Kapaklar, yetkili servisten veya müşteri hizmetleri bölümümüzden temin edilebilir.

⚠ UYARI – Devrilme tehlikesi!

Usulüne uygun olmayan kurulum, cihazın devrilmesine neden olabilir.

- ▶ Ankastrre cihazları veya entegre edilebilir cihazları sadece bitişikteki dolaplara sıkı bir şekilde bağlı olan, kesintisiz bir mutfak tezgahı altına monte ediniz.

⚠ UYARI – Yanma tehlikesi!

Cihazın usulüne uygun olmayan kurulumu, yanmalara neden olabilir.

- ▶ Serbest duran cihazlarda, cihazların arka tarafının bir duvarda durmasına dikkat ediniz.

Güvenli kullanım

⚠ UYARI – Ciddi sağlık tehlikesi!

Temizleyici ve parlaticı ürünlerinin ambalajlarında yer alan güvenlik uyarılarının ve kullanım bilgilerinin dikkate alınmaması durumunda sağlık için ciddi zararlar söz konusu olabilir.

- ▶ Deterjanların ve parlaticıların ambalajları üzerindeki güvenlik uyarılarına ve kullanım bilgilerine dikkat ediniz.

⚠ UYARI – Patlama tehlikesi!

- Cihazın yıkama bölümünde çözücü maddeler, patlamalara neden olabilir.
 - ▶ Cihazın yıkama bölümüne asla çözücü madde koymayınız.
- Yoğun yakıcı alkali veya yoğun asit içerikli temizlik maddeleri, cihazın yıkama bölümünde alüminyum parçalar ile birlikte patlamalara neden olabilir.
 - ▶ Alüminyum parçalar ile birlikte özellikle sanayi ve ticaret alanlarına yönelik (örn. makine temizliği için) olan yoğun yakıcı alkali veya yoğun asit içerikli temizlik maddelerini (örn. aspiratörlerin yağ filtreleri veya alüminyum tencereler) asla kullanmayınız.

⚠ UYARI – Yaralanma tehlikesi!

- Bir tehlikeye sebep olabileceğinden, bulaşık makinesinin kapağının açık konumda bırakılmaması gerekir.
 - ▶ Örneğin takılıp düşme sonucu kazaları önlemek için cihaz kapısını sadece bulaşık yerleştireceğiniz veya boşaltacağınız zaman açınız.
 - ▶ Açık cihaz kapısının üzerine oturmayınız veya çıkmayınız.
- Bıçaklar ve keskin uçlu cisimler yaralanmalara neden olabilir.
 - ▶ Bıçakları ve keskin uçlu cisimleri, keskin uçları aşağıya gelecek şekilde çatal bıçak sepetine, bıçak rafına ya da çatal bıçak çekmecesine yerleştiriniz.

⚠ UYARI – Haşlanma tehlikesi!

Program devam ederken cihaz kapısının açılması durumunda cihazdan sıcak su sıçrayabilir.

- ▶ Program devam ederken cihazın kapısını çok dikkatli açınız.

⚠ UYARI – Devrilme tehlikesi!

Çok fazla doldurulan bulaşık sepetleri, cihazın devrilmesine neden olabilir.

- ▶ Serbest duran cihazlarda bulaşık sepetlerini asla çok fazla doldurmayınız.

⚠ UYARI – Elektrik çarpması tehlikesi!

- Cihaza nem girmesi elektrik çarpmasına neden olabilir.
 - ▶ Cihazı yalnızca kapalı alanlarda kullanın.
 - ▶ Cihazı kesinlikle aşırı sıcaklığa ve ıslaklığa maruz bırakmayın.
 - ▶ Cihazı temizlemek için buharlı temizleyiciler veya yüksek basınçlı temizleyiciler kullanmayın.
- Hasarlı bir elektrik kablosu izolasyonu tehlike teşkil eder.
 - ▶ Şebeke bağlantı kablosunun cihazın sıcak parçaları veya ısı kaynakları ile temas etmesine asla izin vermeyiniz.
 - ▶ Şebeke bağlantı kablosunun keskin uçlar veya kenarlar ile temas etmesine asla izin vermeyiniz.
 - ▶ Şebeke bağlantı kablosunu asla bükmeyiniz, ezmeyiniz veya değiştirmeyiniz.

Hasarlı cihaz

Cihaz hasarlı ise güvenlik uyarılarını dikkate alınız.

⚠ UYARI – Elektrik çarpması tehlikesi!

- Kendisi veya şebeke bağlantı kablosu hasar görmüş olan bir cihaz tehlikelidir.
 - ▶ Hasarlı cihazlar kesinlikle kullanılmamalıdır.
 - ▶ Yüzeyi çatlamış olan veya kırık olan bir cihazı kesinlikle kullanmayın.
 - ▶ Cihazı elektrik şebekesinden ayırmak için kesinlikle şebeke bağlantı kablosundan tutularak çekilmemelidir. Her zaman şebeke bağlantı kablosunun fişinden tutularak çekilmelidir.
 - ▶ Cihaz veya şebeke bağlantı kablosu arızalıysa fiş derhal çekilmeli veya sigorta kutusundan sigorta kapatılmalı ve musluk kapatılmalıdır.
 - ▶ "Müşteri hizmetlerini arayınız." → *Sayfa 60*
 - ▶ Sadece bunun eğitimini almış uzman personel cihazda onarımlar yapabilir.
- Usulüne uygun olmayan onarımlar tehlikelidir.
 - ▶ Sadece bunun eğitimini almış uzman personel cihazda onarımlar yapabilir.

- ▶ Cihazın onarımı sırasında sadece orijinal yedek parçalar kullanılmalıdır.
- ▶ Bu cihazın elektrik kablosu hasar görürse, üreticiden veya müşteri hizmetlerinden temin edebileceğiniz özel bir elektrik kablosuyla değiştirilmek zorundadır.

Çocuklar için tehlikeler

Evinizde çocuklar varsa, güvenlik uyarılarını dikkate alınız.

⚠ UYARI – Boğulma tehlikesi!

- Çocuklar ambalaj malzemelerini başlarının üzerine geçirebilir ve ambalaj malzemesine dolanarak boğulabilir.
 - ▶ Ambalaj malzemesini çocuklardan uzak tutun.
 - ▶ Çocukların ambalaj malzemeleri ile oynamasına izin vermeyin.
- Çocuklar küçük parçaları soluyabilir veya yutabilir ve bunun sonucunda boğulabilir.
 - ▶ Küçük parçaları çocuklardan uzak tutun.
 - ▶ Çocukların küçük parçalarla oynamasına izin vermeyin.

⚠ UYARI – Sağlık tehlikesi!

Çocuklar kendilerini cihaz içine kilitleyebilir ve bunun sonucunda ölüm tehlikesi söz konusu olabilir.

- ▶ Hizmet dışı bırakılan cihazlarda elektrik fişi çekilmeli, şebeke bağlantı kablosu kesilmeli ve cihaz kapısının kilidi kapı kapanmayacak şekilde tahrip edilmelidir.

⚠ UYARI – Ezilme tehlikesi!

Yüksek monte edilmiş cihazlarda çocuklar, cihaz kapısı ve altındaki dolapların kapakları arasında bir yerlerini sıkıştırabilir.

- ▶ Cihaz kapısını açarken ve kapatırken çocuklara dikkat ediniz.

⚠ UYARI – Kimyasal yanma tehlikesi!

Parlatıcı ve deterjan ağız, boğaz ve gözlerde yanmalara neden olabilir.

- ▶ Çocukları, parlatıcı ve deterjan ürünlerinden uzak tutunuz.

- ▶ Çocukları açık cihazdan uzak tutunuz. Yıkama bölümündeki su, içme suyu değildir. Bunun içinde deterjan ve parlatici artıkları olabilir.

⚠ UYARI – Yaralanma tehlikesi!

- Çocukların küçük parmakları, tablet tutma kabının yarıklarına sıkışabilir ve bunun sonucunda yaralanmalar mümkün olabilir.
- ▶ Çocukları açık cihazdan uzak tutunuz.

⚠ UYARI – Boğulma tehlikesi!

Çocuklar cihazın içinde kilitli kalabilir ve boğulabilir.

- ▶ Eğer evde çocuk varsa, çocuk kilidini kullanınız.
- ▶ Çocukların cihazla oynamasına veya cihazı kullanmasına asla izin vermeyiniz.

Güvenlik sistemleri

Çocukları, cihazın sebep olabileceği tehlikelere karşı koruyunuz. Cihaz modelinin donanımına bağlı olarak cihazda bir → "*Çocuk kilidi*", *Sayfa 12* bulunmaktadır.

Maddi hasarların önlenmesi

Güvenli kurulum

Cihazın kurulumunu yaparken bilgileri dikkate alınız.

DİKKAT!

- Cihazın usulüne uygun olmayan kurulumu, hasarlara neden olabilir.
 - ▶ Bulaşık makinesi başka ev gereçlerinin altına veya üstüne monte edilirse, ilgili ev cihazlarının montaj kılavuzundaki bir bulaşık makinesi ile kombine edilerek monte etme bölümündeki bilgi ve talimatlara uyulmalıdır.
 - ▶ Başka bir bilgi mevcut değilse veya montaj kılavuzunda başka bilgi ve uyarı yoksa, bulaşık makinesinin söz konusu ev cihazlarının üstüne veya altına monte edilebileceğinden emin olmak için, bu ev cihazlarının üreticisine başvurmanız gerekir.
 - ▶ Herhangi bir üretici bilgisi mevcut değilse, bulaşık makinesi bu ev cihazlarının üstüne veya altına monte edilemez.
 - ▶ Tüm ev cihazlarının güvenli işletimini sağlamak için ayrıca bulaşık makinesinin montaj kılavuzunu dikkate alınız.
 - ▶ Bulaşık makinesini bir ocağın altına monte etmeyiniz.
 - ▶ Bulaşık makinesini örneğin radyatör, ısı akümülatörü, soba veya ısı üreten başka cihazlar gibi ısı kaynaklarının yakınına kurmayınız.

- Değiştirilen veya hasarlı su hortumları, maddi hasarlara ve cihaz hasarlarına neden olabilir.
 - ▶ Su hortumlarını asla bükmeyiniz, ezmeyiniz, değiştirmeyiniz veya kesmeyiniz.
 - ▶ Sadece ürün ile birlikte teslim edilen su hortumlarını veya orijinal yedek hortumları kullanınız.
 - ▶ Kullanılan su hortumlarını asla tekrar kullanmayınız.
- Çok düşük veya çok yüksek su basıncı, cihaz fonksiyonunu olumsuz etkileyebilir.
 - ▶ Su besleme sistemindeki su basıncının en az 50 kPa (0,5 bar) ve en fazla 1000 kPa (10 bar) olması sağlanmalıdır.
 - ▶ Su basıncı maksimum değeri aşarsa, içme suyu bağlantısıyla cihazın hortum setinin arasına bir basınç düşürme valfi takılmalıdır.

Güvenli kullanım

Cihazın kullanımı sırasında bilgileri dikkate alınız.

DİKKAT!

- Çıkan su buharı, gömme eşyalara hasar verebilir.
 - ▶ Program sona erdikten sonra cihaz kapısını açmadan önce cihazın biraz soğumasını bekleyiniz.
- Özel tuz, yıkama kabına korozyon sebebiyle hasar verebilir.
 - ▶ Taşan özel tuzun yıkama kabından temizlenmesi için özel tuzu programı bağlatmadan hemen önce özel tuz kabına doldurunuz.

tr Çocuk kilidi

- Deterjan, su sertliğini giderme sistemine hasar verebilir.
 - ▶ Su sertliğini giderme sisteminin kabına sadece bulaşık makineleri için özel tuz doldurunuz.
- Uygun olmayan temizlik maddeleri cihaza hasar verebilir.
 - ▶ Temizleme işlemi için buharlı temizleme cihazı kullanmayınız.
 - ▶ Cihaz yüzeyinin çizilmemesi için pürüzlü yüzeyi olan süngerler ve aşındırıcı temizlik maddeleri kullanmayınız.
 - ▶ Ön kısmı paslanmaz çelik olan bulaşık makinelerinde korozyonu önlemek için sünger bez kullanmayınız veya bunları ilk kullanımdan önce birkaç kez iyice yıkayınız.

Çocuk kilidi¹

Çocuk kilidi ile çocukları, cihazın sebep olabileceği tehlikelere karşı koruyabilirsiniz. Cihaz modelinin donanımına bağlı olarak cihazda bir kapı kilidi bulunmaktadır.

Kapı kilidi

Kapı kilidi, mekanik bir güvenlik sistemidir ve cihaz kapısının açılmasını zorlaştırır. Kapı kilidini etkinleştirebilir veya devre dışı bırakabilirsiniz.



UYARI

Boğulma tehlikesi!

Çocuklar cihazın içinde kilitli kalabilir ve bunun sonucunda boğulabilir.

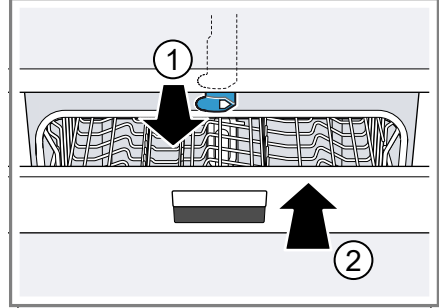
- ▶ Kapı kilidini etkinleştirdiniz ve cihaz kapısını kapatınız.

→ "Cihaz kapısının açılması",
Sayfa 38

Kapı kilidinin etkinleştirilmesi

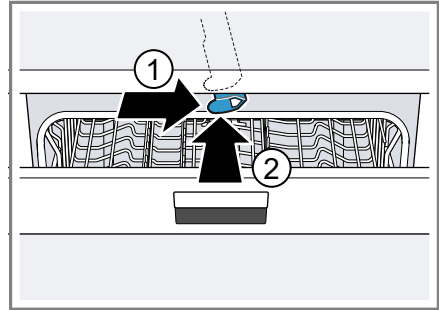
Not: Kapı kilidi, manuel olarak devre dışı bırakılana dek etkin kalır.

1. Cihaz kapısını açınız.
2. Çocuk kilidinin dilini öne çekiniz ① ve cihaz kapısını kapatınız ②.



Kapı kilidinin devre dışı bırakılması

1. Cihaz kapısını açınız.
2. Çocuk kilidinin dilini sağa bastırınız ① ve arkaya doğru itiniz ②.



3. Cihaz kapısını kapatınız.

¹ Cihazın donanımına göre değişir

Çevrenin korunması ve tasarruf

Cihazı, kaynakları gözetererek kullanın ve yeniden kullanılabilir malzemeleri doğru bir şekilde atığa verin.

Ambalajı atığa verme

Ambalaj malzemeleri çevre dostudur ve geri dönüştürülebilir.

- ▶ Münferit parçalar türlerine göre ayrılarak imha edilmelidir. Güncel imha yol ve yöntemleri hakkında bilgi edinmek için lütfen yetkili satıcınıza veya bağlı olduğunuz belediyeye ya da şehir idaresine başvurunuz.

Enerji tasarrufu

Aşağıdaki bilgilere uyarsanız, cihazınız daha az elektrik ve su tüketir.

Yıkaması gereken az bulaşığınızı varsa, Yarı Dolu ek fonksiyonunu kullanınız.¹

- + Program, az miktarda yüke uyum sağlar ve tüketim değerleri düşürülür.
→ "Ek fonksiyonlar", Sayfa 21

Su sensörü¹

Su sensörü, yıkama suyunun bulanıklığını ölçen bir optik ölçme tertibatıdır (ışık bariyeri). Su sensörü ile su tasarrufunda bulunabilirsiniz. Su sensörü kullanılan yıkama programına bağlı olarak devreye girer. Az miktarda kirlenme varsa, yıkama suyu sonraki yıkama işlemine

devralınır ve su tüketimi 3-6 litre düşürülebilir. Suyun kirlenme derecesi yüksek ise, yıkama suyu boşaltılmak üzere dışarı pompalanır ve yerine temiz su alınır. Otomatik programlarda ek olarak sıcaklık ve çalışma süresi, kirlilik derecesine göre ayarlanabilir.

Kurma ve bağlama

Teslimat kapsamı

Ambalajından çıkardıktan sonra tüm parçalarda nakliyeden kaynaklanan hasarlar olup olmadığını ve parçaların eksiksiz olup olmadığını kontrol edin. Şikayet veya itiraz söz konusu olduğunda, lütfen cihazı satın aldığınız yetkili satıcınıza veya müşteri hizmetleri bölümümüze başvurunuz.

Not: Cihaz, fabrikada titiz bir şekilde fonksiyonunun kusursuz olması açısından kontrol edilmiştir. Bunun sonucunda cihazda su lekeleri kalmış olabilir. Su lekeleri, ilk yıkama işleminin ardından kaybolur.

Teslimat kapsamı aşağıdakilerden oluşmaktadır:

- Bulaşık makinesi
- Kullanım kılavuzu
- Montaj kılavuzu
- Garanti¹
- Montaj malzemesi
- Buhara karşı koruma sacı¹
- Lastik önlük¹
- Fişli kablo
- Kısa kılavuz¹

¹ Cihazın donanımına göre değişir

Cihazın kurulması ve bağlanması

Ankastre cihazınızı veya entegre edilebilir cihazınızı mutfağınızda ahşap paneller ve plastik paneller arasına monte edebilirsiniz. Cihazınızı sonradan bağımsız cihaz olarak kuracaksanız, cihazınızı devrilmeye karşı emniyete almalısınız. Bunun için cihazı duvara vidalayabilir veya bitişikte bulunan dolaplara sıkıca bağlı olan kesintisiz bir mutfak tezgahının altına monte edebilirsiniz.

1. "Güvenlik uyarılarını dikkate alınız." → Sayfa 4
2. "Elektrik bağlantısına yönelik bilgileri dikkate alınız." → Sayfa 14
3. "Teslimat kapsamını" → Sayfa 13 ve cihazın durumunu kontrol ediniz.
4. Gerekli montaj ölçüleri için montaj kılavuzuna başvurunuz.
5. Cihazı, ayarlanabilir ayaklar üzerinden yatay şekilde yerleştiriniz.
Cihazın sağlam durmasına dikkat ediniz.
6. "Atık su bağlantısını kurunuz." → Sayfa 14
7. "İçme suyu bağlantısını kurunuz." → Sayfa 14
8. Cihaz elektriğe bağlanmalıdır.

Atık su bağlantısı

Yıkama işlemi sonucu kirlenen suyun tahliye edilmesi için cihazınızı bir atık su bağlantısına bağlayınız.

Atık su bağlantısının kurulması

1. Gerekli adımlar için teslimat kapsamında bulunan montaj kılavuzuna başvurunuz.

2. Atık su hortumunu ekteki ilgili parçaların yardımı ile sifonun tahliye ucuna bağlayınız.
3. Tahliye hortumunun bükülmemesine, sıkıştırılmamasına veya dolanmamasına dikkat ediniz.
4. Çıkış yerinde bir kapatma kapağının atık suyun akmasını önlememesine dikkat ediniz.

İçme suyu bağlantısı

Cihazınızı bir içme suyu bağlantısına bağlayınız.

İçme suyu bağlantısının kurulması

Not

- Cihaz su şebekesine bağlanırken, daima cihaz ile birlikte verilen yeni su giriş hortumu kullanılmalıdır ve eski su giriş hortumu tekrar kullanılmamalıdır.
1. Gerekli adımlar için teslimat kapsamında bulunan montaj kılavuzuna başvurunuz.
 2. Cihazı, teslimat kapsamında bulunan parçalar yardımıyla içme suyu bağlantısına bağlayınız.
"Teknik veriler" → Sayfa 61 bölümünü dikkate alınız.
 3. İçme suyu bağlantı hortumunun katlanmamasına, sıkıştırılmamasına veya dolanmamasına dikkat ediniz.

Elektrik bağlantısı

Cihazınızı elektrik şebekesine bağlayınız.

Cihazın elektrik bağlantısının yapılması

Notlar

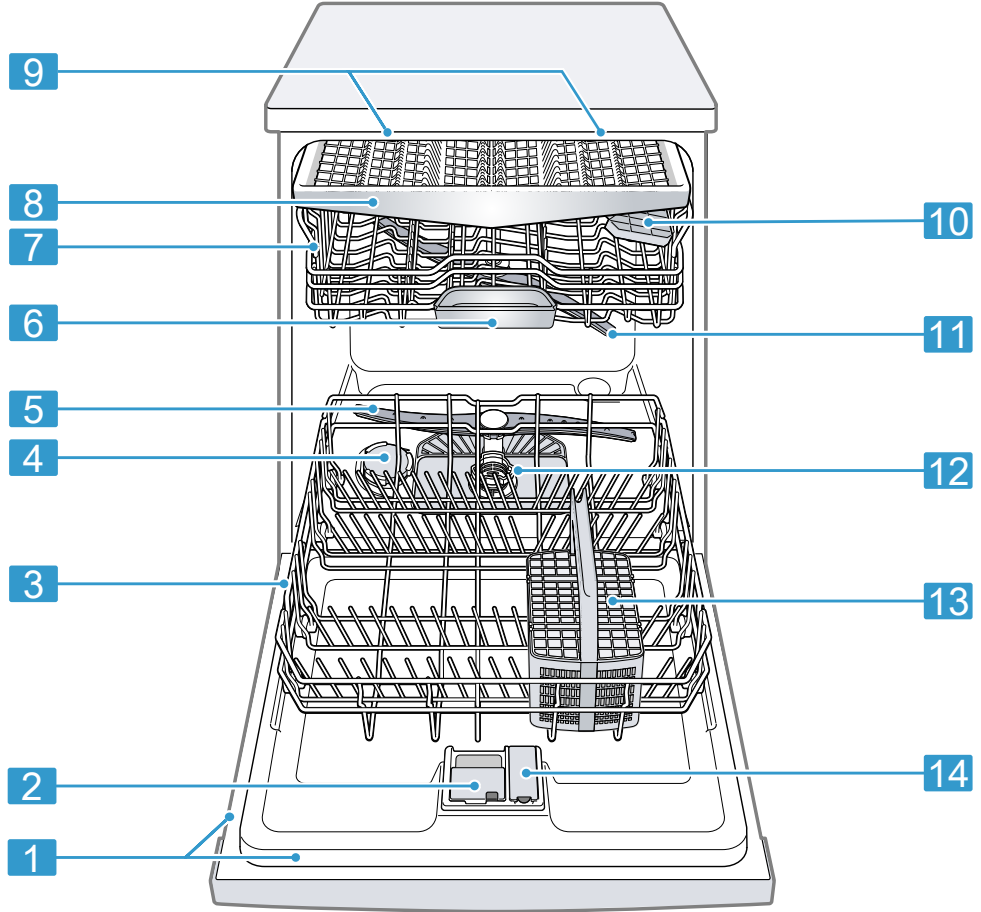
- "Güvenlik uyarılarını" → Sayfa 5 dikkate alınız.
- Cihazı sadece 220 - 240 V ve 50 Hz veya 60 Hz aralığında alternatif gerilime bağlayınız.

- Su güvenlik sisteminin sadece elektrik beslemesi olduğunda çalıştığını dikkate alınız.
- 1. Cihazda elektrik kablosunun soğuk cihaz fişini takınız.
- 2. Cihazın elektrik fişini cihazın yakınındaki bir prize takınız.
Cihazın bağlantı verileri tip etiketi üzerinde belirtilmiştir.
- 3. Elektrik fişinin sıkı bir şekilde oturduğunu kontrol ediniz.

Cihazı tanıma

Cihaz

Bu bölümde, cihazınızın parçalarını tanıtan bir genel görünüm verilmektedir.



1 Tip etiketi

"E-numarası ve FD-numarası" → Sayfa 60 ile tip etiketi.
Bu veriler, "müşteri hizmetleri" → Sayfa 60 için gereklidir.

¹ Cihazın donanımına göre değişir

2	Deterjan bölmesi	Deterjan bölmesine "deterjan" → <i>Sayfa 33</i> doldurunuz.
3	Alt bulaşık sepeti	"Alt bulaşık sepeti" → <i>Sayfa 24</i>
4	Özel tuz kabı	Özel tuz kabına "su sertliğini giderme sistemi" → <i>Sayfa 29</i> için özel tuz doldurunuz.
5	Alt püskürtme kolu	Alt püskürtme kolu, alt bulaşık sepetindeki bulaşıkları temizler. Bulaşıklar en iyi şekilde yıkanmıyorsa, püskürtme kollarını temizleyiniz. → " <i>Püskürtme kollarının temizlenmesi</i> ", <i>Sayfa 44</i>
6	Tablet tutma kabı	Tabletler, yıkama işlemi sırasında deterjan bölmesinden otomatik olarak tablet tutma kabına düşer ve burada en iyi şekilde çözülür.
7	Üst bulaşık sepeti	"Üst bulaşık sepeti" → <i>Sayfa 23</i>
8	Çatal bıçak çekmecesi ¹	"Çatal bıçak çekmecesi" → <i>Sayfa 25</i>
9	EmotionLight ¹	Cihazın iç aydınlatması. → " <i>Temel ayarlara genel bakış</i> ", <i>Sayfa 41</i>
10	Etajerler	"Etajerler" → <i>Sayfa 26</i>
11	Üst püskürtme kolu	Üst püskürtme kolu, üst bulaşık sepetindeki bulaşıkları temizler. Bulaşıklar en iyi şekilde yıkanmıyorsa, püskürtme kollarını temizleyiniz. → " <i>Püskürtme kollarının temizlenmesi</i> ", <i>Sayfa 44</i>
12	Süzgeç sistemi	"Süzgeç sistemi" → <i>Sayfa 43</i>
13	Çatal bıçak sepeti ¹	"Çatal bıçak sepeti" → <i>Sayfa 25</i>
14	Parlatıcı stok kabı	Parlatıcı kabına "parlatıcı sistemi" → <i>Sayfa 32</i> için parlatıcı doldurunuz.

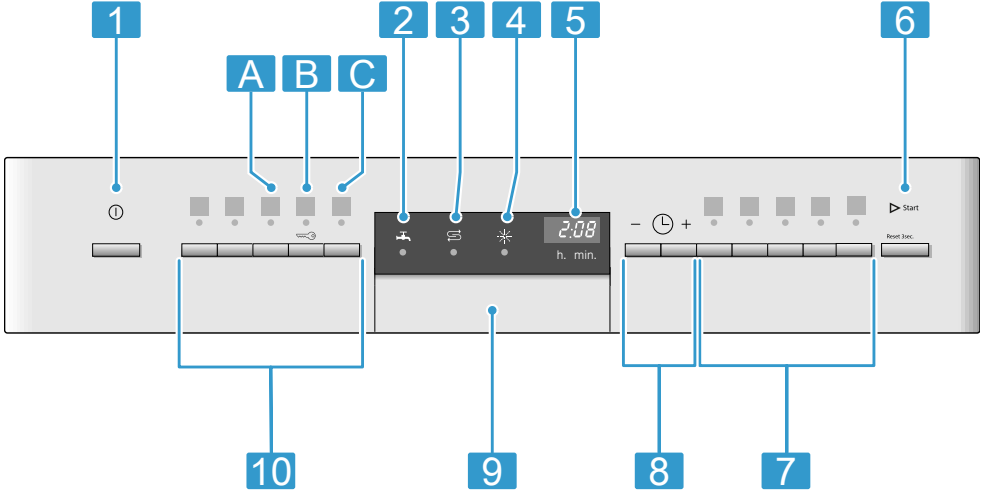
¹ Cihazın donanımına göre değişir

Kumanda elemanları

Kumanda elemanları üzerinden cihazınızın tüm fonksiyonlarını ayarlayabilir ve işletim durumu ile ilgili bilgiler alabilirsiniz.

Bazı tuşlarla farklı fonksiyonlar yürütebilirsiniz.

tr Cihazı tanıma




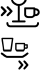
1	Açma/Kapama tuşu ①	"Cihazın açılması" → Sayfa 38 "Cihazın kapatılması" → Sayfa 40
2	Su girişi göstergesi	"Su girişi göstergesi yanıyor" → Sayfa 47
3	Özel tuz ilave etme göstergesi	"Su sertliğini giderme sistemi" → Sayfa 29
4	Parlatıcı ilave etme göstergesi	"Parlatıcı sistemi" → Sayfa 32
5	Ekran	Ekranı kalan süre veya temel ayarlar ile ilgili bilgiler gösterilir. Ekran ve ayar tuşları üzerinden temel ayarları değiştirebilirsiniz. → "Temel ayarların değiştirilmesi", Sayfa 41
6	Start tuşu Start ve Reset tuşu Reset 3 sec.	"Programın başlatılması" → Sayfa 39 "Programın iptal edilmesi" → Sayfa 40
7	Program tuşları ve ek fonksiyonlar	"Programlar" → Sayfa 19 "Ek fonksiyonlar" → Sayfa 21
8	Zaman ön seçimi	"Zaman ön seçiminin ayarlanması" → Sayfa 39
9	Kapı açma donanımı ¹	"Cihaz kapısını açınız." → Sayfa 38
10	Program tuşları	"Programlar" → Sayfa 19

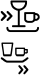



¹ Cihazın donanımına göre değişir






Programlar

Burada ayarlanabilir programlara genel bakış verilmiştir. Cihaz konfigürasyonuna bağlı olarak cihazınızın kumanda paneli üzerinde yer alan çeşitli programlar mevcuttur. Seçilen programa bağlı olarak çalışma süresi farklı olabilir. Çalışma süresi su sıcaklığına, bulaşık miktarına, kirlilik derecesine ve seçilen "ek fonksiyona" → *Sayfa 21*

bağlıdır. Parlaticı sistemi kapalı olduğunda veya parlaticı yetersiz olduğunda çalışma süresi değişir. Tüketim değerlerini kısa kullanım kılavuzunda bulabilirsiniz. Tüketim değerleri, normal şartlar ve 13 - 16 °dH su sertliği değeri için geçerlidir. Örneğin su sıcaklığı veya hat basıncı gibi farklı etken faktörler sapsmalara neden olabilir.

Program	Kullanımı	Program akışı	Ek fonksiyonlar
 güçlü	Bulaşık: <ul style="list-style-type: none"> ■ Tencereler, tavalar, hassas olmayan tabak çanaklar ve çatal bıçakları yıkayınız. Kirlilik derecesi: <ul style="list-style-type: none"> ■ Yoğun bir şekilde yanıp yapışmış veya kuruyup yapışmış, nişasta veya protein içeren yemek artıklarını temizleyiniz. Toz deterjan kullanıyorsanız cihaz kapısına da biraz toz deterjan serpiştirebilirsiniz.	Yoğun: <ul style="list-style-type: none"> ■ Ön yıkama ■ Yıkama 70 °C ■ Ara yıkama ■ Durulama 69 °C ■ Kurutma 	Tümü → "Ek fonksiyonlar", <i>Sayfa 21</i>
 ekspres 60' 65°	Bulaşık: <ul style="list-style-type: none"> ■ Karışık tabak çanaklar ve çatal bıçakları yıkayınız. Kirlilik derecesi: <ul style="list-style-type: none"> ■ Az kuruyup yapışmış, evde kullanılan yemek artıklarını temizleyiniz. 	Zaman optimizasyonu: <ul style="list-style-type: none"> ■ Yıkama 65 °C ■ Ara yıkama ■ Durulama 70 °C ■ Kurutma 	Ekstra kurutma → "Ek fonksiyonlar", <i>Sayfa 21</i>

Program	Kullanımı	Program akışı	Ek fonksiyonlar
 ekspres 30' 45°	Bulaşık: <ul style="list-style-type: none"> ■ Hassas tabak çanaklar ve çatal bıçaklar, ısıya karşı duyarlı plastikleri, bardakları ve kulplu bardakları kulplu bardak sepetinde yıkayınız. Kirlilik derecesi: <ul style="list-style-type: none"> ■ Az yapışmış, yeni yemek artıklarını temizleyiniz. 	Zaman optimizasyonu: <ul style="list-style-type: none"> ■ Yıkama 45 °C ■ Ara yıkama ■ Durulama 55 °C 	Ekstra kurutma → "Ek fonksiyonlar", Sayfa 21
 otomatik 45-65°	Bulaşık: <ul style="list-style-type: none"> ■ Karışık tabak çanaklar ve çatal bıçakları yıkayınız. Kirlilik derecesi: <ul style="list-style-type: none"> ■ Az kuruyup yapışmış, evde kullanılan yemek artıklarını temizleyiniz. 	Sensör optimize edilmiş: <ul style="list-style-type: none"> ■ Yıkama suyunun kirlilik derecesine bağlı olarak sensör sistemi tarafından optimize edilir. 	Tümü → "Ek fonksiyonlar", Sayfa 21
eco  ekonomik 50°	Bulaşık: <ul style="list-style-type: none"> ■ Karışık tabak çanaklar ve çatal bıçakları yıkayınız. Kirlilik derecesi: <ul style="list-style-type: none"> ■ Az kuruyup yapışmış, evde kullanılan yemek artıklarını temizleyiniz. 	En ekonomik program: <ul style="list-style-type: none"> ■ Ön yıkama ■ Yıkama 50 °C ■ Ara yıkama ■ Durulama 66 °C ■ Kurutma 	Tümü → "Ek fonksiyonlar", Sayfa 21
 Silence Sessiz 50	Bulaşık: <ul style="list-style-type: none"> ■ Karışık tabak çanaklar ve çatal bıçakları yıkayınız. Kirlilik derecesi: <ul style="list-style-type: none"> ■ Az kuruyup yapışmış, evde kullanılan yemek artıklarını temizleyiniz. 	Gürültü optimize edilmiş: <ul style="list-style-type: none"> ■ Ön yıkama ■ Yıkama 50 °C ■ Ara yıkama ■ Durulama 65 °C ■ Kurutma 	Yoğun yıkama alanı Yarım yük Hijyen Ekstra Ekstra kurutma → "Ek fonksiyonlar", Sayfa 21

Program	Kullanımı	Program akışı	Ek fonksiyonlar
  hassas 40°	Bulaşık: <ul style="list-style-type: none"> Hassas tabak çanaklar ve çatal bıçaklar, ısıya karşı duyarlı plastikleri, bardakları ve kulplu bardakları kulplu bardak sepetinde yıkayınız. Kirlilik derecesi: <ul style="list-style-type: none"> Az yapışmış, yeni yemek artıklarını temizleyiniz. 	Çok hassas: <ul style="list-style-type: none"> Ön yıkama Yıkama 40 °C Ara yıkama Durulama 60 °C Kurutma 	Yoğun yıkama alanı Jet Yarım yük Ekstra kurutma → "Ek fonksiyonlar", Sayfa 21
1h 1 s program	Bulaşık: <ul style="list-style-type: none"> Karışık tabak çanaklar ve çatal bıçakları yıkayınız. Kirlilik derecesi: <ul style="list-style-type: none"> Az kuruyup yapışmış, evde kullanılan yemek artıklarını temizleyiniz. 	Zaman optimizasyonu: <ul style="list-style-type: none"> Yıkama 65 °C Ara yıkama Durulama 70 °C Kurutma 	Ekstra kurutma Ek Durulama → "Ek fonksiyonlar", Sayfa 21
  Ön yıkama	Bulaşık: <ul style="list-style-type: none"> Her türlü bulaşığı yıkayınız. Kirlilik derecesi: <ul style="list-style-type: none"> Soğuk durulama, ara temizleme. 	Soğuk durulama: <ul style="list-style-type: none"> Ön yıkama 	Yok
 Makine temizlik progra.	-	Makine temizliği 70 °C	Yok

Test kuruluşları için bilgiler

Kıyaslayıcı kontroller (örn. EN60436 standardına göre) için gereken bilgiler test kurumlarına veriliyor. Burada söz konusu bilgi ve uyarılar, testlerin uygulanması için gereken koşullardır, sonuçlar veya tüketim değerleri değil. E-posta üzerinden talep edebilirsiniz: dishwasher@test-appliances.com




Cihazın kapısında bulacağınız tip etiketi üzerindeki ürün numarası (E no.) ve imalat numarası (FD) gereklidir.


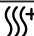
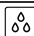
Ek fonksiyonlar

Burada ayarlanabilir ek fonksiyonlara genel bakış verilmiştir. Cihaz konfigürasyonuna bağlı olarak

tr Donanım

cihazınızın kumanda paneli üzerinde yer alan çeşitli ek fonksiyonlar mevcuttur.

Ek fonksiyon	Kullanımı
 Jet	<ul style="list-style-type: none">Çalışma süresi, yıkama programına bağlı olarak %20 ila %50 arasında kısalmır.Su ve enerji tüketimi artar.
 Yarım yük	<ul style="list-style-type: none">Az bulaşık varsa, devreye alınız.Deterjan bölümüne dolu bir makine için önerilenden daha az deterjan koyunuz.Çalışma süresi kısalmır.Su ve enerji tüketimi azalmır.
 Hijyen Ekstra	<ul style="list-style-type: none">Cihaz ve bulaşıklar için daha yüksek bir hijyen durumu elde etmek için sıcaklık artırılır ve ekstra uzun tutulur.Özellikle kesme tahtalarını ve biberonları yıkamak için uygundur.Bu fonksiyonun sürekli kullanılması sayesinde, daha iyi bir hijyenik durum elde edilir.Bunun sonucunda çalışma süresi uzar ve enerji tüketimi artar.

Ek fonksiyon	Kullanımı
 Yoğun yıkama alanı	<ul style="list-style-type: none">Hem yoğun kirli hem de az kirli bulaşıkların bulunduğu karışık yüklerde, örneğin daha fazla kirli olan tencere ve tavaları alt sepete ve normal kirli bulaşıkları üst sepete yerleştiriniz.Alt sepette püskürtme basıncı artırılır ve azami program sıcaklığı daha uzun tutulur. Bunun sonucunda çalışma süresi uzar ve enerji tüketimi artar.
 Ekstra kurutma	<ul style="list-style-type: none">Daha iyi bir kurutma sonucu için durulama sıcaklığı artırılır ve kurutma aşaması uzatılır.Özellikle plastik parçaları kurutmak için uygundur.Enerji tüketimi biraz daha yüksektir ve çalışma süresi uzar.
 Ek Durulama	<ul style="list-style-type: none">Seçilen yıkama programının yıkama ve durulama aşamaları arasında ek bir yıkama döngüsü etkinleştirilir.Su tüketimi artar ve çalışma süresi uzar.

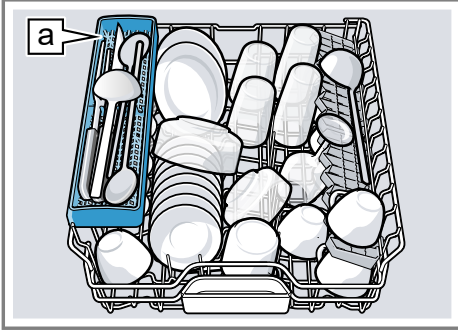
Donanım

Burada cihazınızın mümkün olan donanımına ve bu donanımın kullanımına ilişkin bir genel bakış sunulmaktadır.

Donanım, cihazınızın modeline bağlıdır.

Üst bulaşık sepeti

Fincanları ve bardakları üst bulaşık sepetine yerleştiriniz.



Bıçak rafı [a]¹

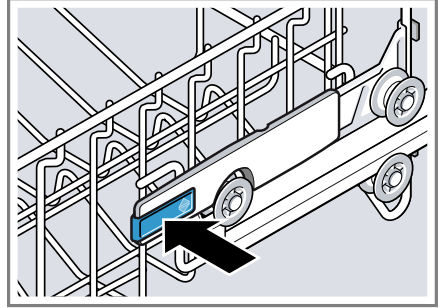
Daha büyük bulaşıklar için daha fazla yer elde etmek için üst bulaşık sepetinin yüksekliğini ayarlayabilirsiniz.

Üst bulaşık sepetinin yan kollarla ayarlanması

Bulaşık sepetlerinde büyük bulaşıklar yıkamak için üst bulaşık sepetinin takma yüksekliğini ayarlayınız.

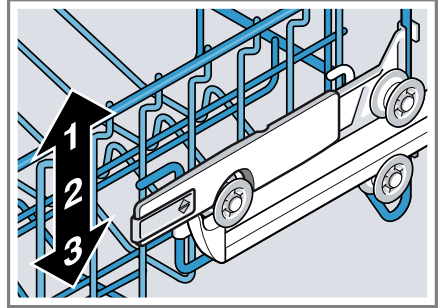
1. Üst bulaşık sepetini dışarı çekiniz.
2. Bulaşık sepetinin bir anda aşağı düşmesini önlemek için bulaşık sepetini üst kenarda yandan tutunuz.

3. Bulaşık sepetinin dış tarafında yer alan sol ve sağ kolları içe bastırınız.



Bulaşık sepeti hafifçe aşağı inebilir.

4. Bulaşık sepetini eşit bir şekilde uygun seviyeye indiriniz veya kaldırınız.
→ "Bulaşık sepeti yükseklikleri", Sayfa 28



Bulaşık sepetinin her iki tarafta aynı seviyede olduğundan emin olunuz.

5. Bulaşık sepetini cihazın içine itiniz.

Üst bulaşık sepetinin tekerlek çiftleri ile ayarlanması

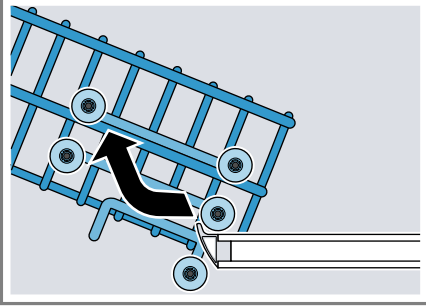
Bulaşık sepetlerinde büyük bulaşıklar yıkamak için üst bulaşık sepetinin takma yüksekliğini ayarlayınız.

1. Üst bulaşık sepetini dışarı çekiniz.

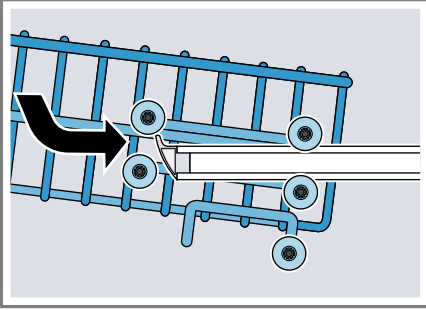
¹ Cihazın donanımına göre değişir

tr Donanım

2. Bulaşık sepetini çıkarınız.



3. Bulaşık sepetini uygun bulaşık sepeti yüksekliğine asınız.
→ "Bulaşık sepeti yükseklikleri",
Sayfa 28

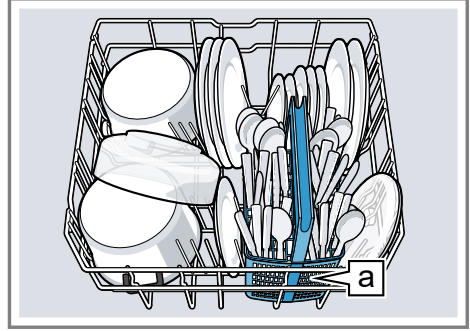


Bulaşık sepetinin her iki tarafta aynı seviyede olduğundan emin olunuz.

4. Bulaşık sepetini cihazın içine itiniz.

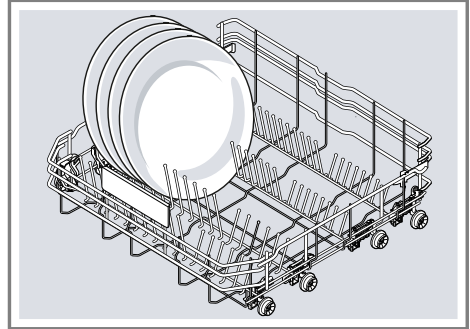
Alt bulaşık sepeti

Tencereleri ve tabakları alt bulaşık sepetine yerleştiriniz.



Çatal bıçak sepeti [a]¹

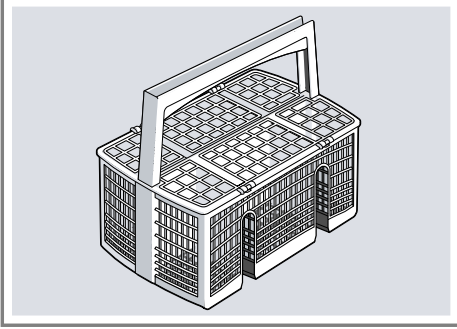
Çapı 31/34 cm¹'e kadar olan büyük tabakları resimde gösterildiği gibi yerleştirebilirsiniz.



¹ Cihazın donanımına göre değişir

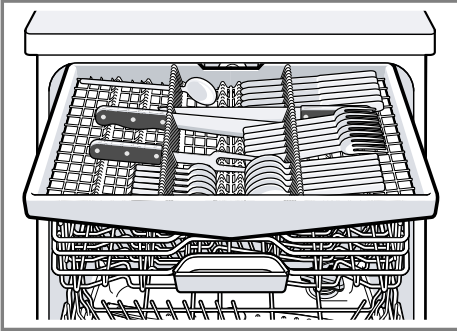
Çatal bıçak sepeti

Çatal bıçakları daima karışık, yani türlerine göre ayırmadan, uçları aşağı doğru olacak şekilde çatal bıçak sepetine yerleştiriniz.



Çatal bıçak çekmecesini

Çatal bıçakları, çatal bıçak çekmecesine yerleştiriniz.

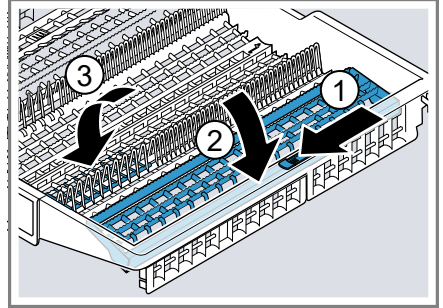


Çatal bıçakları, sivri ve keskin tarafı aşağı gelecek şekilde yerleştiriniz. Yüksek ve geniş çatal bıçaklar için daha fazla yer elde etmek için çatal bıçak çekmecesinin düzenini değiştirebilirsiniz.¹

Çatal bıçak çekmecesinin düzeninin değiştirilmesi¹

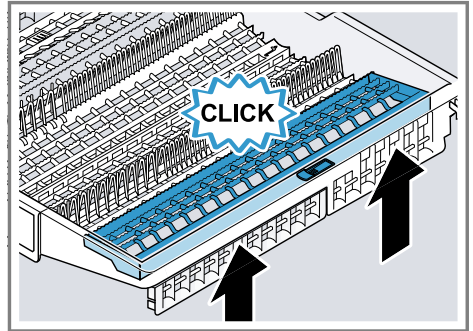
Yüksek ve geniş çatal bıçaklar için daha fazla yer elde etmek için yan rafları aşağı katlayabilir ve uç sıralarını aşağı katlayabilirsiniz.

1. Yan rafı aşağı katlamak için kolu öne doğru bastırınız ① ve yan rafı aşağı katlayınız ②.
2. Ön uç sıralarını aşağı katlamak için kolu öne doğru bastırınız ve katlanır uçları aşağı katlayınız ③.



İpucu

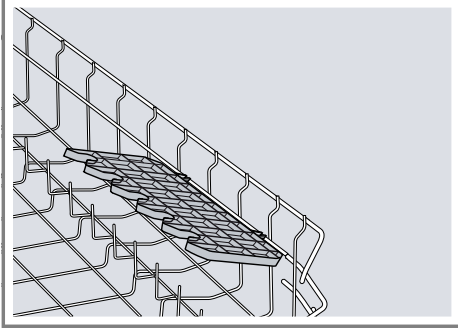
Çatal bıçak çekmecesini ilk baştaki konumuna getirmek istiyorsanız, yan rafı duyuşur şekilde yerine oturana dek yukarı katlayınız.



¹ Cihazın donanımına göre değişir

Etajerler

Küçük fincanları ve bardakları veya örneğin kepçe veya servis çatalı gibi büyük çatal bıçak parçalarını yerleştirmek için sepet rafını ve onun altındaki alanı kullanınız.

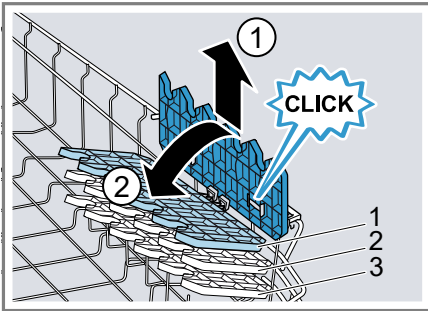


Sepet rafının yüksekliğini ayarlayabilirsiniz.¹
Sepet rafına ihtiyacınız yoksa, bunları yukarı katlayabilirsiniz.

Sepet rafının ayarlanması¹

Sepet rafının yüksekliğini ayarlayabilirsiniz.

1. Sepet rafını dik konuma alınız ve yukarı doğru çekiniz ①.



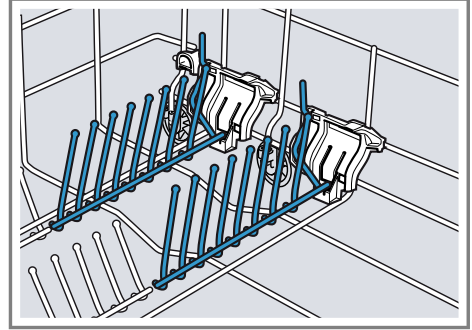
2. Sepet rafının hafif yanlamasına bir konuma getirin ve uygun yüksekliğe itiniz ②.

3. Sepet rafını aşağı bastırınız.

- ✓ Sepet rafı duyulur şekilde yerine oturur.

Katlanır uçlar

Örneğin tabak gibi bulaşıkları güvenli bir şekilde yerleştirmek için katlanır uçları kullanınız.

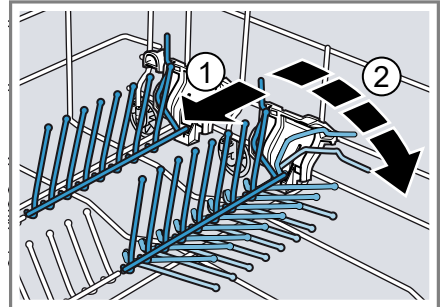


Tencere, kase ve bardakları daha iyi yerleştirmek için katlanır uçları aşağı katlayabilirsiniz.¹

Katlanır uçların aşağı katlanması¹

Katlanır uçlara ihtiyacınız yoksa, bunları katlayınız.

1. Kolu öne bastırınız ① ve katlanır uçları aşağı katlayınız ②.

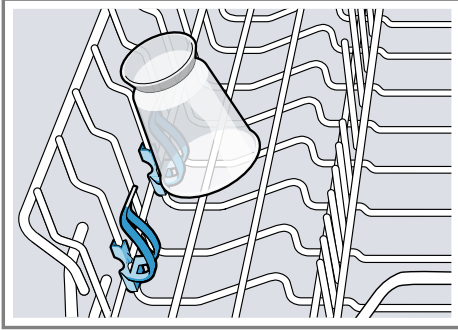


¹ Cihazın donanımına göre değişir

2. Katlanır uçları tekrar kullanmak için yukarı doğru katlayınız.
- ✓ Katlanır uçlar duyulur şekilde yerine oturur.

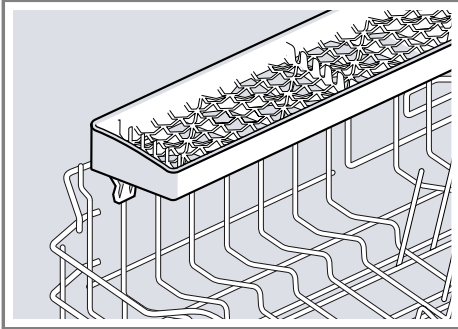
Küçük parça tutucu

Örneğin hafif plastik parçalar gibi küçük bulaşıkları yerleştirmek için küçük parça tutucuyu kullanınız.



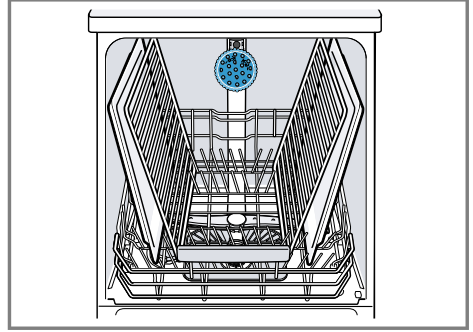
Bıçak rafı

Uzun, keskin parçalar ve uzun çatal bıçaklar için bıçak rafını kullanınız.



Tepsi püskürtme kafası

Örneğin tepsi, ızgara teli ve tabak gibi büyük bulaşıkları yıkamak için tepsi püskürtme kafasını kullanınız.



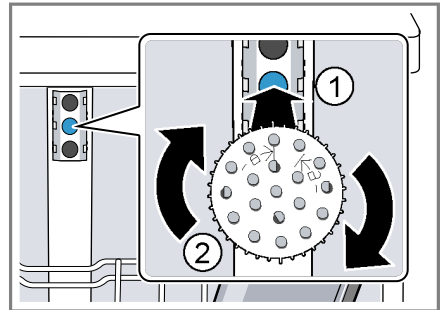
Püskürtülen suyun tüm parçalara ulaşabilmesi için, en fazla 2 tepsiyi ve 2 ızgara telini resimde gösterildiği gibi yerleştiriniz.

Not: Cihazı her zaman üst bulaşık sepeti veya tepsi püskürtme kafası ile çalıştırmaya dikkat ediniz.

Tepsi püskürtme kafasının takılması

Büyük tepsi, ızgara teli ve tabakları yıkamak için üst bulaşık sepeti yerine tepsi püskürtme kafasını takınız.

1. Üst bulaşık sepetini çıkartınız.
2. Tepsi püskürtme kafasını tutucuya takınız ① ve sağa çeviriniz ②.



- ✓ Tepsi püskürtme kafası duyulur şekilde yerine oturur.

Tepsi püskürtme kafasının çıkartılması

Tepsi püskürtme kafasına daha fazla ihtiyacınız yoksa lütfen cihazdan çıkartınız.

1. Tepsi püskürtme kafasını sola doğru çeviriniz ve tutucudan çıkartınız.
2. Üst bulaşık sepetini cihaza yerleştiriniz.

Bulaşık sepeti yükseklikleri

Bulaşık sepetlerini uygun yüksekliğe ayarlayınız.

Çatal bıçak sepeti ile birlikte cihaz yüksekliği 81,5 cm

Kademe	Üst sepet	Alt sepet
1 maks. ø	22 cm	31 cm
2 maks. ø	24,5 cm	27,5 cm
3 maks. ø	27 cm	25 cm

Çatal bıçak çekmecesini ile birlikte cihaz yüksekliği 81,5 cm

Kademe	Üst sepet	Alt sepet
1 maks. ø	16 cm	31 cm
2 maks. ø	18,5 cm	27,5 cm
3 maks. ø	21 cm	25 cm

Çatal bıçak sepeti ile birlikte cihaz yüksekliği 86,5 cm

Kademe	Üst sepet	Alt sepet
1 maks. ø	24 cm	34 cm
2 maks. ø	26,5 cm	30,5 cm
3 maks. ø	29 cm	28 cm

Çatal bıçak çekmecesini ile birlikte cihaz yüksekliği 86,5 cm

Kademe	Üst sepet	Alt sepet
1 maks. ø	18 cm	34 cm
2 maks. ø	20,5 cm	30,5 cm
3 maks. ø	23 cm	28 cm

İlk Kullanım öncesi

İlk çalıştırma için ayarları gerçekleştirin.

İlk çalıştırmayı gerçekleştirme

İlk çalıştırma sırasında veya fabrika ayarlarına sıfırladıktan sonra yapmanız gereken ayarlar vardır.

Gereklilik: "Cihaz kuruldu ve bağlandı." → Sayfa 13

1. "Özel tuz doldurunuz." → Sayfa 30
2. "Parlatıcı doldurunuz." → Sayfa 32
3. "Cihazı çalıştırınız." → Sayfa 38
4. "Su sertliğini giderme sistemini ayarlayınız." → Sayfa 30
5. "Parlatıcı ilave etme miktarını ayarlayınız." → Sayfa 32

Su sertliği ayarlarına genel bakış

Burada su sertlik derecesi için ayarlanabilir değerlere genel bakış verilmiştir. Su sertlik derecesini yerel su işleri kurumundan öğrenebilir veya bir su sertliği test cihazı ile tespit edebilirsiniz.

Su sertlik derecesi °dH	Sertlik aralığı	mmol/l	Ayar değeri
0 - 6	yumuşak	0 - 1,1	H:00
7 - 8	yumuşak	1,2 - 1,4	H:01
9 - 10	orta	1,5 - 1,8	H:02
11 - 12	orta	1,9 - 2,1	H:03
13 - 16	orta	2,2 - 2,9	H:04
17 - 21	sert	3,0 - 3,7	H:05
22 - 30	sert	3,8 - 5,4	H:06
31 - 50	sert	5,5 - 8,9	H:07

Not: Cihazınızı tespit edilen su sertlik derecesine ayarlayınız.

→ "Su sertliğini giderme sisteminin ayarlanması", Sayfa 30

Su sertlik derecesi 0 - 6 °dH ise özel tuz kullanmanıza gerek yoktur ve su sertliğini giderme sistemini

İpucu: Bu ayarları ve diğer "temel ayarları" → Sayfa 41 istediğiniz zaman değiştirebilirsiniz.

Su sertliğini giderme sistemi

Sert, kireç içeren su, bulaşıklarda ve yıkama kabı üzerinde kireç artıkları bırakır ve cihaz parçalarının tıkanmasına neden olabilir.

İyi yıkama sonuçları elde etmek için su sertliğini giderme sistemi ve özel tuz ile suyun sertliğini giderebilirsiniz. Cihazda hasarları önlemek için sertlik derecesi 7 °dH değerinin üstünde olan suyun sertliği giderilmelidir.

kapatabilirsiniz.

→ "Su sertliğini giderme sisteminin kapatılması", Sayfa 30

Su sertliğini giderme sisteminin ayarlanması

Cihazı su sertlik derecesine ayarlayınız.

1. Su sertlik derecesini ve uygun ayar değerini tespit ediniz.
→ "Su sertliği ayarlarına genel bakış", Sayfa 29
2. ① tuşuna basınız.
3. Program tuşu A'yı basılı tutunuz ve ekranda H:xx gösterilene dek Start tuşuna basınız.
4. Program tuşu A'yı ve Start tuşunu bırakınız.
✓ Program tuşu A yanıp söner ve ekranda H:04 gösterilir.
5. Uygun su sertlik derecesi ayarlanana dek program tuşu C'ye gereken sıklıkta basınız.
6. Ayarı kaydetmek için Start tuşuna basınız.

Özel tuz

Özel tuz ile suyun sertliğini giderebilirsiniz.

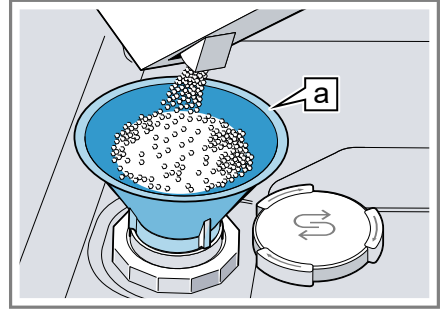
Özel tuz doldurunuz

Özel tuz ilave etme göstergesi yandığında, programı başlatmadan hemen önce özel tuz kabına özel tuz doldurunuz. Gerekli özel tuz miktarı, su sertlik derecesine bağlıdır. Su sertlik derecesi ne kadar yüksekse, gerekli özel tuz ilave etme miktarı o kadar fazladır.

DİKKAT!

- Deterjan, su sertliğini giderme sistemine hasar verebilir.
 - ▶ Su sertliğini giderme sisteminin kabına sadece bulaşık makineleri için özel tuz doldurunuz.

- Özel tuz, yıkama kabına korozyon sebebiyle hasar verebilir.
 - ▶ Taşan özel tuzun yıkama kabından temizlenmesi için özel tuzu programı bağlatmadan hemen önce özel tuz kabına doldurunuz.
- 1. Özel tuz kabının kapağını açıp çıkartınız.
- 2. İlk çalıştırma sırasında: Kabı tamamen suyla doldurunuz.
- 3. **Not:** Sadece bulaşık makineleri için özel tuz kullanınız. Tuz tabletler kullanmayınız. Sofra tuzu kullanmayınız. Özel tuzu kaba doldurunuz.



Huni [a](#)¹

Tuz kabını tamamen özel tuzla doldurunuz. Kaptaki su dışarı atılır ve akıp gider.

4. Kapağı kaba takıp kapatınız.

Su sertliğini giderme sisteminin kapatılması

Not

- Cihaz hasarlarını önlemek için su sertliğini giderme sistemini sadece aşağıdaki durumlarda kapatınız:
- Su sertlik derecesi maksimum 21 °dH olduğunda ve tuz katkılı kombine deterjan kullandığınızda.

¹ Cihazın donanımına göre değişir

Tuz katkılı kombine deterjanları üretici bilgilerine göre genelde özel tuz ilave etmeden sadece 21 °dH su sertlik derecesine kadar kullanabilirsiniz.

- Su sertlik derecesi 0 - 6 °dH. Özel tuz kullanmanıza gerek yok.
- 1. ① tuşuna basınız.
- 2. Program tuşu A'yı basılı tutunuz ve ekranda H:xx gösterilene dek Start tuşuna basınız.
- 3. Program tuşu A'yı ve Start tuşunu bırakınız.
- ✓ Program tuşu A yanıp söner ve ekranda H:04 gösterilir.
- 4. Ekranda H:00 gösterilene dek C program tuşuna gereken sıklıkta basınız.

- 5. Ayarı kaydetmek için Start tuşuna basınız.
- ✓ Su sertliğini giderme sistemi kapalı ve tuz ilave etme göstergesi devre dışı.

Su sertliğini giderme sistemini tekrar ısıtma

Su sertliğini giderme sisteminin arızasız şekilde çalışmasını sağlamak için cihaz, su sertliğini giderme sisteminde düzenli aralıklarla tekrar ısıtma işlemi gerçekleştirir. Su sertliğini giderme sisteminde tekrar ısıtma işlemi, tüm programlarda ana yıkama işlemi bitmeden önce gerçekleştirilir. Bu işlem, çalışma süresini uzatır ve örneğin su ve elektrik gibi tüketim değerlerini yükseltir.

Su sertliğini giderme sistemini tekrar ısıtma sırasında tüketim değerlerine genel bakış

Burada su sertliğini giderme sistemini tekrar ısıtma sırasında maksimum ilave çalışma süresine ve tüketim değerlerine genel bakış verilmiştir. Cihaz modeliniz için geçerli olan sütunu, özet kılavuzda Eko 50° programı için verilen su tüketimi değerlerinden öğrenebilirsiniz.

Litre olarak su tüketimi (cihaz modeline göre)	Su sertliğini giderme sistemini x yıkama işleminden sonra tekrar ısıtma	Dakika olarak ilave çalışma süresi	Litre olarak ilave su tüketimi	kWh olarak ilave elektrik tüketimi
6,5 / 6,7	8	7	5	0,05
7,5 / 7,7	7	7	5	0,05
9,5	6	7	5	0,05
En az 10,5	5	7	5	0,05

Belirtilen tüketim değerleri; yürürlükteki güncel standart, Eko 50° programı ve fabrika tarafından

ayarlanan su sertlik derecesi 13 - 16 °dH baz alınarak gerçekleştirilen laboratuvar ölçüm değerleridir.

Parlâtıcı sistemi

Bulaşıkları ve bardakları, parlâtıcı sistemi ve parlâtıcı ile leke kalmayacak ve parlak olacak şekilde yıkayabilirsiniz.

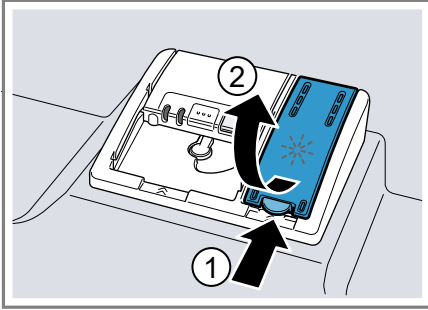
Parlâtıcı

En iyi kurutma sonuçlarını elde etmek için parlâtıcı kullanınız. Sadece evde kullanılan bulaşık makineleri için uygun parlâtıcı kullanınız.

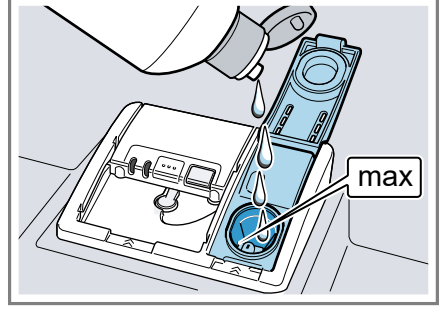
Parlâtıcı doldurunuz

Parlâtıcı ilave etme göstergesi yandıđında, parlâtıcı ilave ediniz. Sadece evde kullanılan bulaşık makineleri için uygun parlâtıcı kullanınız.

1. Parlâtıcı kabının kapađındaki dile bastırıp ① kapađı kaldırınız ②.



2. Parlâtıcıyı max işaretine doldurunuz.



3. Parlâtıcı taşarsa, parlâtıcıyı yıkama kabından temizleyiniz. Taşan parlâtıcı, yıkama işlemi sırasında aşırı köpük oluşmasına neden olabilir.
4. Parlâtıcı kabının kapađını kapatınız. ✓ Kapak duyulur şekilde yerine oturur.

Parlâtıcı ilave etme miktarının ayarlanması

Bulaşıklar üzerinde izler veya su lekeleri kalırsa, parlâtıcı ilave etme miktarını deđiştiriniz.

1. ① tuşuna basınız.
2. Program tuşu A'yı basılı tutunuz ve ekranda H:xx gösterilene dek Start tuşuna basınız.
3. Program tuşu A'yı ve Start tuşunu bırakınız. ✓ Program tuşu A yanıp söner ve ekranda H:04 gösterilir.
4. Ekranda fabrika tarafından ayarlanan r:05 deđeri gösterilene dek program tuşu A'ya gereken sıklıkta basınız.
5. Uygun parlâtıcı ilave etme miktarı ayarlanana dek program tuşu C'ye gereken sıklıkta basınız.

- Düşük kademedede yıkama işlemi sırasında daha az parlaticı uygulanır ve bulaşıklarda izler azaltılır.
 - Yüksek kademedede yıkama işlemi sırasında daha fazla parlaticı uygulanır, su lekeleri azaltılır ve daha iyi bir kurutma sonucu elde edilir.
6. Ayarı kaydetmek için Start tuşuna basınız.

Parlaticı sisteminin kapatılması

Örneğin parlaticı bileşenli kombine deterjanlar kullandığınızda parlaticı ilave etme göstergesi sizi rahatsız ediyorsa, parlaticı ilave etme göstergesini kapatabilirsiniz.

İpucu: Parlaticının fonksiyonu, kombine deterjanlarda sınırlıdır. Parlaticı kullandığınızda genelde daha iyi sonuçlar elde edersiniz.

1. ① tuşuna basınız.
2. Program tuşu A'yı basılı tutunuz ve ekranda H:xx gösterilene dek Start tuşuna basınız.
3. Program tuşu A'yı ve Start tuşunu bırakınız.
- ✓ Program tuşu A yanıp söner ve ekranda H:04 gösterilir.
4. Ekranda fabrika tarafından ayarlanan r:05 değeri gösterilene dek program tuşu A'ya gereken sıklıkta basınız.
5. Ekranda r:00 gösterilene dek C program tuşuna gereken sıklıkta basınız.
6. Ayarı kaydetmek için Start tuşuna basınız.
- ✓ Parlaticı sistemi kapalı ve parlaticı ilave etme göstergesi devre dışı.

Deterjan

Cihazınız için hangi deterjanların uygun olduğu konusunda bilgi alınız.

Uygun deterjanlar

Sadece bulaşık makineleri için uygun deterjanlar kullanınız. Hem kombinasyonsuz deterjanlar hem de kombine deterjanlar uygundur. En iyi yıkama ve kurutma sonuçlarını elde etmek için kombinasyonsuz deterjanlara ilaveten ayrı olarak "özel tuz" → Sayfa 30 ve "parlaticı" → Sayfa 32 kullanınız.

Modern ve güçlü deterjanlarda genellikle enzim içerikli ve düşük alkali oranlı formüller kullanılır. Enzimler, nişasta giderir ve protein çözer. Örneğin çay veya ketçap gibi renkli lekelerin temizlenmesi için genelde oksijen bazında ağartma maddeleri kullanılır.

Not: Her deterjanda üretici bilgilerini dikkate alınız.

Deterjan	Tarif
Tabletler	Tabletler, tüm temizleme görevleri için uygundur ve tabletlerin dozajlanmasına gerek yoktur. Kısaltılmış programlarda tabletler tamamen çözülmeyebilir ve deterjan artıkları kalabilir. Bunun sonucunda temizleme etkisi olumsuz etkilenebilir.
Toz deterjan	Toz deterjanların kısaltılmış programlar için kullanılması önerilir. Dozaj, kirlilik derecesine göre ayarlanabilir.
Sıvı deterjan	Sıvı deterjanlar daha hızlı etki eder ve bu deterjanların ön yıkama

Deterjan	Tarif
	<p>yapılmayan, kısaltılmış programlar için kullanılması önerilir. Doldurulan sıvı deterjan, deterjan bölmesinin kapalı olmasına rağmen sızabilir. Bu bir hata değildir ve aşağıdakileri dikkate almanız halinde bir önem teşkil etmez:</p> <ul style="list-style-type: none"> ■ Sadece ön yıkamasız bir program seçiniz. ■ Programın başlatılması için zaman ön seçimi ayarlamayınız. <p>Dozaj, kirlilik derecesine göre ayarlanabilir.</p>

İpucu: Uygun temizlik maddelerini, çevrimiçi olarak İnternet sayfamızdan veya "müşteri hizmetleri" → *Sayfa 60* üzerinden temin edebilirsiniz.

Kombinasyonsuz deterjan

Kombinasyonsuz deterjanlar, deterjan dışında başka bileşen içermeyen ürünlerdir, örn. toz deterjan veya sıvı deterjan.

Toz deterjan ve sıvı deterjan ile dozajlama, bulaşıkların kirlilik derecesine göre özel olarak ayarlanabilir.

Daha iyi bir yıkama ve kurutma sonucu elde etmek ve cihaz hasarlarını önlemek için ilave olarak "özel tuz" → *Sayfa 30* ve "parlatıcı" → *Sayfa 32* kullanınız.

Kombine deterjanlar

Geleneksel kombinasyonsuz deterjanların yanı sıra ek fonksiyonları olan bir takım ürün de kullanıma sunulmaktadır. Bu ürünler; deterjanın yanı sıra, çok kez parlatıcı, tuz yerine kullanılabilen yedek maddeler (3'ü 1 arada) ve kombinasyona göre (4'ü 1

arada, 5'i 1 arada...) ayrıca örn. cam koruyucu veya paslanmaz çelik parlatıcı gibi ek bileşenler de içerir. Kombine deterjanlar, üretici bilgilerine göre normalde sadece 21 °dH su sertlik derecesine kadar etki eder. 21 °dH değerinin üzerinde su sertlik derecelerinde özel tuz ve parlatıcı ilave etmelisiniz. En iyi yıkama ve kurutma sonuçlarını elde etmek için 14 °dH su sertlik derecesinden itibaren özel tuz ve parlatıcı kullanmanızı öneririz. Kombine deterjanlar kullandığınızda, yıkama programı, mümkün olan en iyi yıkama ve kurutma sonucunun elde edilmesi için otomatik olarak ayarlanır.

Uygun olmayan deterjanlar

Cihaz hasarlarına neden olabilecek veya sağlık için tehlikeli olan deterjanlar kullanmayınız.

Deterjan	Tarif
Elde yıkamaya uygun bulaşık deterjanı	Elde yıkamaya uygun bulaşık deterjanı, daha fazla köpük oluşmasına ve cihaz hasarlarına neden olabilir.
Klorlu deterjanlar	Bulaşıklarda klor artıkları sağlık için tehlikeli olabilir.

Deterjanlarla ilgili bilgiler

Günlük kullanım sırasında deterjanlarla ilgili bilgileri dikkate alınız.

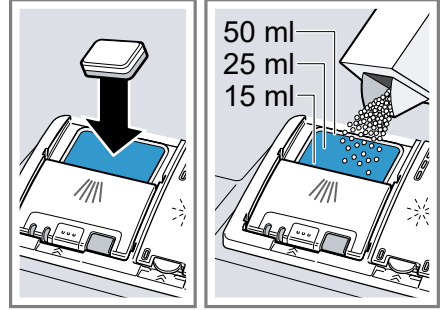
- "Biyo" veya "Ekolojik" tanımlarına sahip deterjanlar (çevreyi koruma sebeplerinden) genelde daha az etken madde içerir ya da belirli maddeleri hiç içermez. Bunların temizleme etkisi sınırlı olabilir.
- Parlatıcı sistemini ve su sertliğini giderme sistemini kullanılan kombinasyonsuz deterjana veya kombine deterjana göre ayarlayınız.

- Tuz katkılı kombine deterjanları üretici bilgilerine göre genelde özel tuz ilave etmeden genelde 21 °dH olmak üzere sadece belirli bir su sertlik derecesine kadar kullanabilirsiniz. En iyi yıkama ve kurutma sonuçlarını elde etmek için 14 °dH su sertlik derecesinden itibaren özel tuz kullanmanızı öneririz.
- Yaşımları önlemek için suda çözülen bir kılıfı olan deterjanlara sadece kuru ellerle dokununuz ve bunları sadece kuru deterjan bölmesine koyunuz.
- Parlaticı ilave etme göstergesi ve tuz ilave etme göstergesi yansa bile kombine deterjanlar kullanıldığında yıkama programları sorunsuz bir şekilde tamamlanır.
- Parlaticının fonksiyonu, kombine deterjanlarda sınırlıdır. Parlaticı kullandığınızda genelde daha iyi sonuçlar elde edersiniz.
- Özel kurutma performansına sahip tabletler kullanınız.

Deterjan doldurunuz

1. Deterjan bölmesini açmak için kapatma sürgüsüne bastırınız.

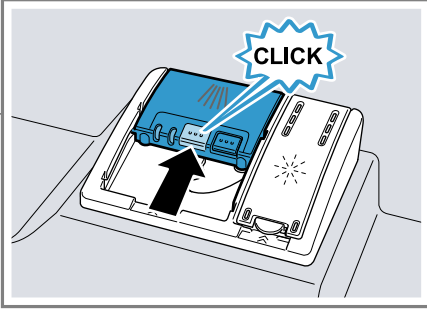
2. Deterjanı kuru deterjan bölmesine doldurunuz.



Tablet kullanıyorsanız, bir tablet yeterlidir. Tabletleri enine yerleştiriniz.

Toz deterjan veya sıvı deterjan kullanıyorsanız, üreticinin dozaj bilgilerini ve deterjan bölmesinin dozaj ayarımını dikkate alınız. Normal kirlilik derecesinde 20 ml – 25 ml deterjan yeterlidir. Az kirli bulaşıklarda bildirilmiş olandan biraz daha az miktarda deterjan yeterlidir.

3. Deterjan bölmesinin kapağını kapatınız.



- ✓ Kapak duyulur şekilde yerine oturur.
- ✓ Deterjan bölmesi, program akışı sırasında programa bağlı olarak en uygun zamanda otomatik olarak açılır. Toz deterjan veya sıvı deterjan, yıkama kabında dağılır ve çözülür. Tabletler, tablet tutma kabına düşer ve dozajlanmış şekilde çözülür. Tablet in eşit bir şekilde çözülebilmesi için tablet tutma kabına herhangi bir şey koymayınız.

Bulaşık

Sadece bulaşık makinesi için uygun bulaşıkları yıkayınız.

Not: Cam üzerine işlenmiş süslemeler, alüminyum ve gümüş parçalar yıkama sırasında solabilir veya renk verebilir. Hassas cam türleri, birkaç yıkama işleminin ardından bulanıklaşabilir.

Bardaklarda ve bulaşıklarda hasarlar

Bardaklarda ve bulaşıklarda hasarlardan kaçınınız.

Nedeni	Öneri
Aşağıdaki bulaşıklar, bulaşık makinesinde yıkamak için uygun değildir:	Sadece üretici tarafından bulaşık makinesinde yıkamak için uygun olarak işaretlenmiş bulaşıkları yıkayınız.
■ Tahta çatal bıçaklar ve bulaşıklar	
■ Dekorlu bardaklar, sanat eşyaları, antika eşyalar	
■ Yüksek ısıya karşı dayanıklı olmayan plastik parçalar	
■ Bakır ve kalay bulaşıklar	
■ Kül, balmumu, yağlama gresi ve boya ile kirlenmiş bulaşıklar	
■ Çok küçük bulaşıklar	
Bardak ve tabak çanak, bulaşık makinesinde yıkamak için uygun değil.	Sadece üretici tarafından bulaşık makinesinde yıkamak için uygun olarak işaretlenmiş bardakları ve porselenleri yıkayınız.
Bulaşık deterjanının kimyasal yapısı, hasarlara neden olur.	Üretici tarafından bulaşıklara karşı hassas ve koruyucu olarak tanımlanmış bir deterjan kullanınız.

Nedeni	Öneri
Alüminyum ile birlikte özellikle sanayi ve ticaret alanlarına yönelik olan yoğun yıkıcı alkali veya yoğun asit içerikli temizlik maddeleri bulaşık makinesinde kullanım için uygun değildir.	Özellikle sanayi ve ticaret alanlarına yönelik olan yoğun yıkıcı alkali veya yoğun asit içerikli temizlik maddeleri kullanıyorsanız cihazın yıkama bölümüne alüminyum parçalar yerleştirmeyiniz
Programın su sıcaklığı çok yüksek.	Sıcaklığı daha düşük olan bir program seçiniz. Bardak ve çatal bıçakları, program sona erdikten kısa süre sonra cihazdan çıkartınız.

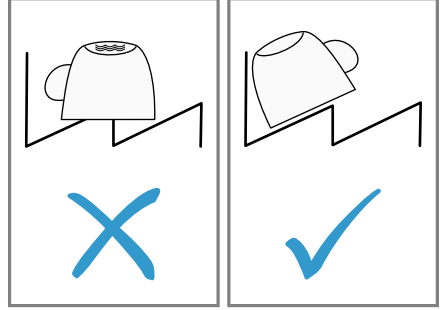
Bulaşıkların yerleştirilmesi

Yıkama sonucunu optimize etmek ve bulaşıklarda ve cihazda hasarları önlemek için bulaşıkları doğru yerleştiriniz.

İpuçları

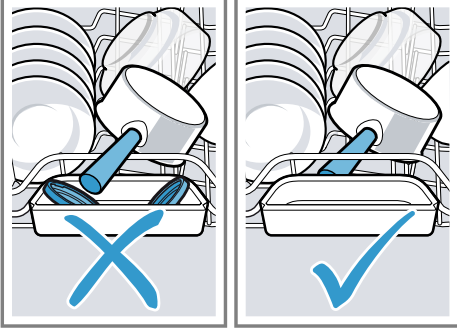
- Cihazı kullandığınızda, elde yıkamaya kıyasla enerji ve su tasarrufunda bulunursunuz.
- İnternet sayfamızda cihazınızı verimli bir şekilde nasıl yerleştirebileceğinize yönelik ücretsiz örnekler bulabilirsiniz.
- Enerji ve su tasarrufunda bulunmak için cihaza belirtilen standart yemek takımı miktarı kadar yükleme yapınız.
→ "Teknik veriler", Sayfa 61

- Daha iyi yıkama ve kurutma sonuçları elde etmek için çukur veya derinliği olan parçaları suyun akıp boşalabilmesi için yanlamasına yerleştiriniz.



1. Kaba yemek artıklarını bulaşıklardan gideriniz.
Kaynaklardan tasarruf etmek için bulaşıkları önceden akan suya tutarak yıkamayınız.
2. Bulaşıkları yerleştiriniz ve bu sırada aşağıdakileri dikkate alınız:
 - Örneğin tencereler gibi çok fazla kirlenmiş bulaşıkları, alt bulaşık sepetine yerleştiriniz. Daha güçlü püskürtülen su huzmesi sayesinde daha iyi bir yıkama sonucu elde edebilirsiniz.
 - Bulaşıklarda hasarları önlemek için bulaşıkları sağlam ve devrilmeyecek şekilde yerleştiriniz.
 - Yaralanmaları önlemek için çatal bıçakları, sivri ve keskin tarafı aşağı gelecek şekilde yerleştiriniz.
 - Kapları, içerisinde suyun birikmemesi için girinti kısmı aşağı bakacak şekilde yerleştiriniz.
 - Dönebilmeleri için püskürtme kollarını bloke etmeyiniz.

- Deterjan bölmesinin kapağını bloke etmemek için tablet tutma kabına küçük parçaları koymayınız ve önünü bulaşıklarla kapatmayınız.



Bulaşıkların boşaltılması



UYARI

Yaralanma tehlikesi!

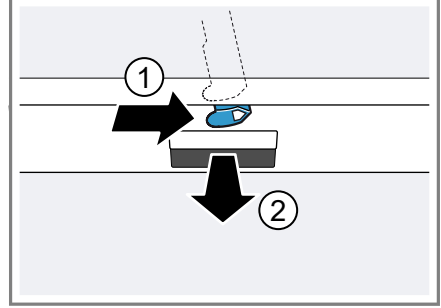
Sıcak bulaşıklar, ciltte yanmalara sebep olabilir. Sıcak bulaşıklar darbeye karşı hassastır, kırılabilir ve yaralanmalara neden olabilir.

- Program sona erdikten sonra bulaşıkların biraz soğumasını bekleyip ondan sonra bulaşıkları boşaltınız.
- 1. Bulaşıklarda düşen su damlalarının olmaması için bulaşıkları alttan üste doğru boşaltınız.
- 2. Yıkama kabını ve aksesuarları kirlenme olup olmadığına dair kontrol edip gerekirse temizleyiniz.
→ "Cihazı temizleme ve bakımını yapma", Sayfa 42

Temel Kullanım

Cihaz kapısının açılması

1. Çocuk kilidi¹ etkin değilse, cihaz kapısını açınız.
2. Çocuk kilidi¹ etkinse, çocuk kilidi dilini sağa doğru bastırınız ① ve cihaz kapısını açınız ②.



Cihazın açılması

- ① üzerine basınız.
Eko 50° programı önceden ayarlanmıştır.
Eko 50° programı son derece çevre dostu bir programdır ve özellikle normal kirlilik derecesine sahip bulaşıklar için uygundur. Program, bu tip bulaşıklar için en verimli enerji ve su tüketimi kombinasyonunu sunar ve Ekolojik Tasarım düzenlemesine uygun özelliklere sahiptir.
Cihazı 15 dakika süresince kullanmazsanız, cihaz otomatik olarak kapanır.¹

¹ Cihazın donanımına göre değişir

Programın ayarlanması

Yıkama işlemini bulaşıkların kirlilik derecesine göre ayarlamak için uygun bir program ayarlayınız.

- ▶ Uygun program tuşuna basınız.
→ "Programlar", Sayfa 19
- ✓ Kalan program süresi, ekranda gösterilir.

Ek fonksiyonun ayarlanması

Seçilen yıkama programına ekleme yapmak için ek fonksiyonlar ayarlayabilirsiniz.

Not: Devreye sokulabilir ek fonksiyonlar, seçilen programa bağlıdır.

→ "Programlar", Sayfa 19

- ▶ Uygun ek fonksiyonun tuşuna basınız.
→ "Ek fonksiyonlar", Sayfa 21
- ✓ Ek fonksiyon ayarlanmıştır ve ek fonksiyon tuşu yanıp söner.

Zaman ön seçiminin ayarlanması

Programın başlamasını 24 saate kadar geciktirebilirsiniz.

1. + tuşuna basınız.
- ✓ Ekranda "h:01" görünür.
2. — veya + ile istediğiniz program başlatma seçeneğini ayarlayınız.
3. Start tuşuna basınız.
- ✓ Zaman ön seçimi etkinleştirilir.

İpucu: Zaman ön seçimini ekranda "h:00" görüntülenene dek — veya + tuşuna gereken sıklıkta basarak devre dışı bırakabilirsiniz.

Programın başlatılması

- ▶ Start üzerine basılmalıdır.
- ✓ Ekranda "0:00" gösterildiğinde program sona ermiştir.

Notlar


- Bulaşık makinesi çalışırken daha fazla bulaşık yerleştirmek isterseniz, üst bulaşık sepeti için tutamak olarak tablet tutma kabını kullanmayınız. Aksi takdirde kısmen çözülmüş tablete temas edebilirsiniz.
- Devam eden programı sadece programı iptal ederek değiştirebilirsiniz.
→ "Programın iptal edilmesi", Sayfa 40
- Enerji tasarrufu sağlamak amacıyla, cihaz program bittikten 1 dakika sonra kapanır. Program sona erdikten hemen sonra cihaz kapısını açarsanız, cihaz 4 saniye sonra kapanır.

Tuş kilidinin etkinleştirilmesi


Tuş kilidi, cihazın çalışma sırasında yanlışlıkla veya usulüne aykırı şekilde kullanılmasını önler.

Gereklilik: "Bir program başlatıldı."

→ Sayfa 39

- ▶  tuşuna yakl. 3 saniye basınız.
- ✓ Tuş kilidi etkindir ve program sona erdikten sonra otomatik olarak devre dışı bırakılır.
- ✓ Cihaz kullanılırken ekranda "CL" gösterilir.
- ✓ Elektrik kesintisi durumunda tuş kilidi etkin kalmaya devam eder.

Tuş kilidinin devre dışı bırakılması

- ▶  tuşuna yakl. 3 saniye basınız.

Programın duraklatılması

Not: Cihaz ısıtılmış haldeyken cihaz kapısını açarsanız, cihaz kapısını önce birkaç dakika aralık bırakınız ve ardından kapatınız. Böylece cihazda

tr Temel Kullanım

aşırı basınç oluşmasını ve cihaz kapısının sıçrayarak açılmasını önleyebilirsiniz.

1. ① tuşuna basınız.
✓ Program kaydedilir ve cihaz kapanır.
2. Programı devam ettirmek için ① tuşuna basınız.

Programın iptal edilmesi

Bir programı zamanından önce sonlandırmak veya başlatılan bir programı değiştirmek için programı iptal etmelisiniz.

- ▶ Reset 3 sec. tuşuna yakl. 3 saniye basınız.
- ✓ Program iptal edilir ve yakl. 1 dakika sonra tamamlanır.

Cihazın kapatılması

1. "Güvenli kullanım" → *Sayfa 11* ile ilgili bilgileri dikkate alınız.
2. ① tuşuna basınız.
3. Dışarı çıkan su nedeniyle hasarları önlemek için musluğu tamamen kapatınız (Aqua-Stop olan cihazlarda yoktur).

İpucu: Yıkama işlemi sırasında ① tuşuna basarsanız, devam eden program duraklatılır. Cihazı devreye soktuğunuzda, program otomatik olarak devam ettirilir.

Temel ayarlar

Cihazınızı ihtiyaçlarınıza göre ayarlayabilirsiniz.

Temel ayarlara genel bakış

Temel ayarlar, cihazınızın donanımına bağlıdır.

Temel ayar	Ekran metni	Seçim	Açıklama
Su sertliği	H:04 ¹	H:00 - H:07	Su sertliğini giderme sistemini su sertliğine ayarlayınız. → "Su sertliğini giderme sisteminin ayarlanması", Sayfa 30 H:00 kademesi, su sertliğini giderme sistemini kapatır.
İlave parlaticı	r:05 ¹	r:00 - r:06	Parlaticı ilave etme miktarını ayarlayınız. → "Parlaticı ilave etme miktarının ayarlanması", Sayfa 32 r:00 kademesi ile parlaticı sistemini kapatınız.
Yoğun kurutma	d:00 ¹	d:00 - d:01	Durulama sırasında sıcaklık artırılır ve böylelikle daha iyi bir kurutma sonucu elde edilir. Bu durumda çalışma süresi biraz uzayabilir. Not: Hassas bulaşıklar için uygun değildir. Yoğun kurutma işlevini açınız "d:01" veya kapatınız "d:00".
Sıcak su	A:00 ¹	A:00 - A:01	Soğuk su bağlantısını veya sıcak su bağlantısını ayarlayınız. Sıcak su, enerji bakımından ekonomik şekilde hazırlanıyorsa ve uygun bir tesisat mevcutsa (örn. sirkülasyon hattına sahip güneş enerjisi sistemi) cihazı sadece sıcak suya ayarlayınız. Su sıcaklığı en az 40 °C ve en fazla 60 °C olmalıdır. Sıcak suyu açınız "A:01" veya kapatınız "A:00".

¹ Fabrika ayarıdır (cihaz tipine göre farklı olabilir)

Temel ayarların değiştirilmesi

1. ① tuşuna basınız.

2. Program tuşu A'yı basılı tutunuz ve ekranda H:xx gösterilene dek Start tuşuna basınız.

tr Cihazı temizleme ve bakımını yapma

3. Program tuşu A'yı ve Start tuşunu bırakınız.
- ✓ Program tuşu A yanıp söner ve ekranda H:04 gösterilir.
4. Ekranda istediğiniz ayar gösterilene dek program tuşu A'ya gereken sıklıkta basınız.
5. Ekranda uygun değer gösterilene dek program tuşu C'ye gereken sıklıkta basınız.
Birden fazla ayarı değiştirebilirsiniz.
6. Ayarı kaydetmek için Start tuşuna basınız.

Cihazı temizleme ve bakımını yapma

Cihazınızın uzun süre işler durumda kalmasını sağlamak için, itinayla temizliğini ve bakımını yapınız.

Yıkama kabının temizlenmesi

UYARI **Sağlık tehlikesi!**

Klorlu deterjanların kullanımı, sağlık için zararlı olabilir.

- ▶ Asla klorlu deterjanlar kullanmayınız.
1. İç bölümdeki kaba kirleri nemli bir bezle temizleyiniz.
 2. Deterjan bölmesine deterjan doldurunuz.
 3. En yüksek sıcaklık derecesine sahip programı seçiniz.
→ "Programlar", Sayfa 19
 4. "Makine içinde bulaşık yokken programı başlatınız." → Sayfa 39

Kendi kendine temizlenen iç bölüm¹

Cihaz, tortuları temizlemek için düzenli aralıklarla iç bölümü kendiliğinden temizler.

Kendi kendine temizlik için program akışı otomatik olarak ayarlanır, örn. temizleme sıcaklığı kısa süreliğine artırılır. Tüketim değerleri yükselebilir, örn. su ve elektrik.

İç bölüm kendi kendini artık yeterince temizleme ve tortular oluşursa, şu bilgileri dikkate alınız:

→ "Yıkama kabının temizlenmesi", Sayfa 42.

Temizlik maddeleri

Cihaz temizliği için sadece uygun temizlik maddeleri kullanınız.

→ "Güvenli kullanım", Sayfa 11

Cihaz bakımı ile ilgili ipuçları

Cihazınızın fonksiyonunu kalıcı olarak korumak için cihaz bakımı ile ilgili ipuçlarını dikkate alınız.

Önem	Avantaj
Kapı contalarını, bulaşık makinesinin ön kısmını ve kumanda panelini, nemli bir bez ve bulaşık deterjanı ile düzenli olarak siliniz.	Cihaz parçaları temiz ve hijyenik kalır.
Makine uzun süre kullanılmadığında cihaz kapısını yarı aralık bırakınız.	Böylece hoş olmayan kokular önlenir.

¹ Cihazın donanımına göre değişir

Makine temizlik progra. ¹

Tortular, cihazınızda arızalara neden olabilir, örn. yağ ve kireç nedeniyle. Arızaları önlemek ve koku oluşumunu azaltmak için, cihazınızı düzenli aralıklarla temizleyiniz.


Makine temizlik progra., piyasada satılan makine temizlik maddeleriyle bağlantılı olarak, cihazınızın temizliği için uygun olan programdır. Kumanda panelinde Makine temizlik progra. göstergesi yanıyor veya ekran buna yönelik öneride bulunuyorsa, makineye bulaşık koymadan Makine temizlik progra. uygulayınız. Makine temizliğini gerçekleştirmenizin ardından gösterge söner. Cihazınızda hatırlama fonksiyonu mevcut değilse, makine temizlik maddelerinin üzerindeki kullanım bilgilerini dikkate alınız.

Makine temizlik progra. uygulayınız

Kumanda panelinde Makine temizlik progra. göstergesi yanıyor veya ekran buna yönelik öneride bulunuyorsa, Makine temizlik progra. programını uygulayınız.

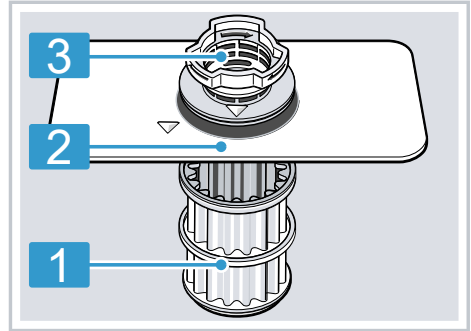
Notlar

- Makine içine bulaşık yerleştirmeden Makine temizlik progra. programını uygulayınız.
- Sadece bulaşık makineleri için özel makine temizlik maddeleri kullanınız, bulaşık deterjanı kullanmayınız. Üretici bilgilerine dikkat ediniz.
- Cihazın yıkama bölümünde alüminyum parçaların olmamasına dikkat ediniz.
- 3 yıkama işleminin ardından Makine temizlik progra. uygulamadıysanız, Makine temizlik progra. göstergesi otomatik olarak söner.

- Makine temizlik maddelerinin ambalajları üzerinde yer alan güvenlik uyarılarını ve kullanım bilgilerini dikkate alınız.
1. İç bölümdaki kaba kirleri nemli bir bezle temizleyiniz.
 2. Süzgeçleri temizleyiniz.
 3. Makine temizlik maddesini cihaza doldurunuz.
 4.  tuşuna basınız.
 5. Start tuşuna basınız.
- ✓ Makine temizliği gerçekleştirilir.
 - ✓ Makine temizliği sona erdikten sonra Makine temizlik progra. için gösterge kapanır.

Süzgeç sistemi

Süzgeç sistemi, yıkama döngüsünde kaba kirleri filtreler.



- | | |
|---|--------------|
| 1 | Mikro süzgeç |
| 2 | İnce süzgeç |
| 3 | Kaba süzgeç |

Süzgeçlerin temizlenmesi

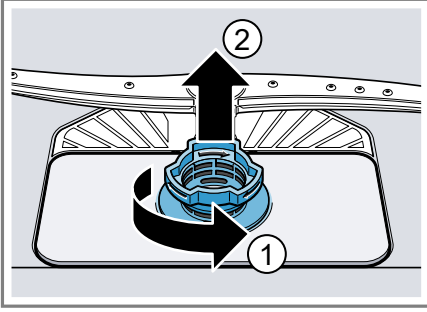
Yıkama suyundaki kirlere, süzgeçlerin tıkanmasına neden olabilir.

1. Her yıkama işleminden sonra süzgeçlerde artık olup olmadığını kontrol ediniz.

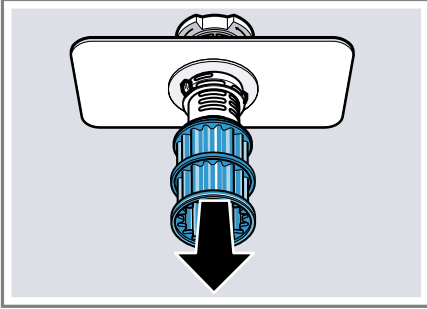
¹ Cihazın donanımına göre değişir

tr Cihazı temizleme ve bakımını yapma

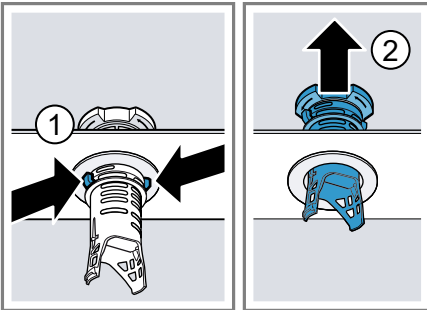
2. Kaba süzgeci saat yönünü tersine çeviriniz ① ve süzgeç sistemini çıkartınız ②.
 - Pompa kabına yabancı cisimlerin düşmemesine dikkat ediniz.



3. Mikro süzgeci aşağı doğru çekerek çıkarınız.



4. Kilit tırnaklarını birbirine bastırınız ① ve kaba süzgeci yukarı doğru çıkartınız ②.



5. Süzgeç elemanlarını musluk suyunun altında temizleyiniz.

Kaba süzgeç ve ince süzgeç arasındaki kir kenarını titiz bir şekilde temizleyiniz.

6. Süzgeç sisteminin parçalarını birleştiriniz.

Kaba süzgeçte kilit tırnaklarının yerine oturmasına dikkat ediniz.

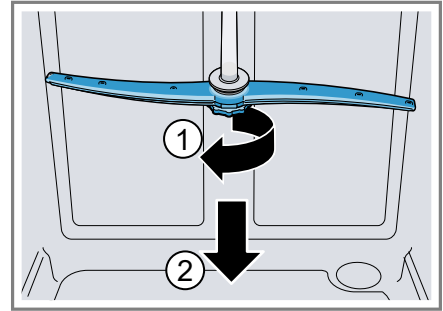
7. Süzgeç sistemini cihaza yerleştiriniz ve kaba süzgeci saat yönünde çeviriniz.

Ok işaretlerinin karşı karşıya durmasına dikkat ediniz.

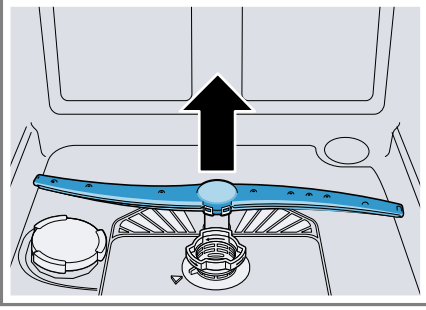
Püskürtme kollarının temizlenmesi

Yıkama suyundaki kireç ve pislikler, püskürtme kollarının memelerini ve yataklarını bloke edebilir. Püskürtme kollarını düzenli olarak temizleyiniz.

1. Üst püskürtme kolunu sökünüz ① ve aşağıya doğru çekip çıkarınız ②.



2. Alt püskürtme kolunu yukarıya doğru çekip çıkarınız.



3. Püskürtme kollarının çıkış memelerini akan su altında tıkanma olup olmadığına dair kontrol ediniz ve gerekirse yabancı cisimleri uzaklaştırınız.
4. Alt püskürtme kolunu yerleştiriniz.
✓ Püskürtme kolu duyulur şekilde yerine oturur.
5. Üst püskürtme kolunu yerleştiriniz ve sıkıca vidalayınız.

Arızaları giderme

Cihazınızdaki küçük arızaları kendiniz giderebilirsiniz. Müşteri hizmetlerine başvurmadan önce arıza gidermeye ilişkin verilen bilgilerden yararlanın. Bu sayede gereksiz masrafı önlemiş olursunuz.



UYARI

Elektrik çarpması tehlikesi!

Usulüne uygun olmayan onarımlar tehlikelidir.

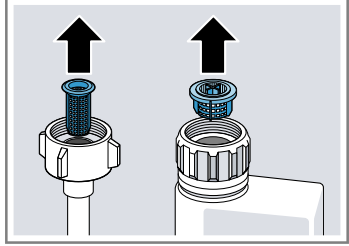
- ▶ Sadece bunun eğitimini almış uzman personel cihazda onarımlar yapabilir.
- ▶ Cihazın onarımı sırasında sadece orijinal yedek parçalar kullanılmalıdır.
- ▶ Bu cihazın elektrik kablosu hasar görürse, üreticiden veya müşteri hizmetlerinden temin edebileceğiniz özel bir elektrik kablosuyla değiştirilmek zorundadır.

Cihaz emniyeti

Hata	Neden	Sorun giderme
Cihaz kapısı açılmıyor veya zor açılıyor.	Çocuk kilidi etkin.	▶ "Cihaz kapısını açınız." → Sayfa 38

Hata kodu / Hata göstergesi / Sinyal

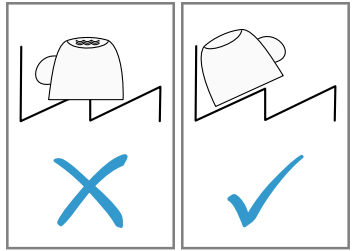
Hata	Neden	Sorun giderme
E:12 yanıyor.	Isıtma ünitesi kireçlenmiş.	<ol style="list-style-type: none"> 1. Cihazın kirecini çözünüz. 2. Cihazı su sertliğini giderme sistemi ile çalıştırınız.
E:14 yanıyor.	Su koruma sistemi etkin.	<ol style="list-style-type: none"> 1. Musluğu kapatınız. 2. "Müşteri hizmetlerini" → Sayfa 60 arayınız.
E:15 yanıyor.	Su koruma sistemi etkin.	<ol style="list-style-type: none"> 1. Musluğu kapatınız. 2. "Müşteri hizmetlerini" → Sayfa 60 arayınız.
E:16 yanıyor.	Cihazın içine sürekli su akıyor.	<ol style="list-style-type: none"> 1. Musluğu kapatınız. 2. "Müşteri hizmetlerini" → Sayfa 60 arayınız.
E:18 veya su girişi göstergesi yanıyor.	Besleme hortum bükülmüş.	▶ Besleme hortumunu bükülme olmadan döşeyiniz.
	Musluk kapalı.	▶ Musluğu açınız.
	Musluk sıkışmış veya kireçlenmiş.	▶ Musluğu açınız. Musluk açırken akan su miktarı (debi) en az 10 l/dak olmalıdır.

Hata	Neden	Sorun giderme
E:18 veya su girişi göstergesi yanıyor.	Su girişindeki süzgeç tıkanmış.	<ol style="list-style-type: none"> 1. Cihazı kapatınız. 2. Elektrik fişini prizden çekiniz. 3. Musluğu kapatınız. 4. Su bağlantısını sökünüz. 5. Süzgeci besleme hortumundan çıkartınız  <ol style="list-style-type: none"> 6. Süzgeci temizleyiniz. 7. Süzgeci besleme hortumuna yerleştiriniz. 8. Su bağlantısını vidalayınız. 9. Su bağlantısının sızdırmazlığını kontrol ediniz. 10. Elektrik beslemesini sağlayınız. 11. Cihazı çalıştırınız.
E:22 yanıyor. ¹	Süzgeçler pislenmiş veya tıkanmış.	<ul style="list-style-type: none"> ► Süzgeçleri temizleyiniz. → "Süzgeçlerin temizlenmesi", Sayfa 43
E:24 leuchtet.	Atık su hortumu tıkanmış veya bükülmüş.	<ol style="list-style-type: none"> 1. Atık su hortumunu bükülme olmadan döşeyiniz. 2. Artıkları temizleyiniz.
	Sifon bağlantısı hala kapalı.	<ul style="list-style-type: none"> ► Sifon bağlantısını kontrol ediniz ve gerekirse açınız.
	Atık su pompasının kapağı gevşek.	<ul style="list-style-type: none"> ► "Atık su pompasının" → Sayfa 58 kapağını doğru şekilde oturtunuz.
E:25 yanıyor.	Atık su pompası bloke olmuş.	<ul style="list-style-type: none"> ► Atık su pompasını temizleyiniz. → "Atık su pompasının temizlenmesi", Sayfa 58
	Atık su pompasının kapağı gevşek	<ul style="list-style-type: none"> ► "Atık su pompasının" → Sayfa 58 kapağını doğru şekilde oturtunuz.

¹ Cihazın donanımına göre değişir

Hata	Neden	Sorun giderme
E:27 yanıyor.	Şebeke gerilimi çok düşük.	Cihaz hatası yok. <ol style="list-style-type: none"> 1. Bir elektrik teknisyeni çağırınız. 2. Şebeke gerilimini ve elektrik tesisatını elektrik teknisyenine kontrol ettiriniz.
Göstergede başka bir hata kodu beliriyor. E:01 ile E:30 arası	Teknik bir arıza mevcut.	<ol style="list-style-type: none"> 1. ⓪ tuşuna basınız. 2. Cihazın elektrik fişini çekiniz veya sigortayı kapatınız. 3. En az 2 dakika bekleyiniz. 4. Cihazın elektrik fişini bir prize takınız veya sigortayı devreye sokunuz. 5. Cihazı çalıştırınız. 6. Sorun yeniden ortaya çıkarsa: <ul style="list-style-type: none"> - ⓪ tuşuna basınız. - Musluğu kapatınız. - Elektrik fişini prizden çekiniz. - "Müşteri hizmetleri" → Sayfa 60 ile irtibata geçip hata kodunu bildiriniz.

Yıkama sonucu

Hata	Neden	Sorun giderme
Bulaşıklar kuru değil.	Parlatıcı kullanılmadı veya dozaj çok düşük ayarlandı.	<ol style="list-style-type: none"> 1. "Parlatıcı" → Sayfa 32 doldurunuz. 2. Parlatıcı ilave etme miktarını ayarlayınız.
	Seçilen programın kurutma aşaması yok	► Kurutma fonksiyonlu bir program seçiniz.
	Bulaşıkların veya çatal bıçakların girintilerinde su birikiyor.	► Bulaşıkları mümkün olduğunca yanlamasına yerleştiriniz.
		

Hata	Neden	Sorun giderme
Bulaşıklar kuru değil.	Kullanılan kombine temizleyicinin kuruma ve kurutma özellikleri iyi değil.	<ol style="list-style-type: none"> 1. Kurutma performansını artırmak için parlaticı kullanınız. 2. Kurutma performansı daha iyi olan, başka bir kombine deterjan kullanınız.
	Kurutmayı yoğunlaştırmak için ekstra kurutma fonksiyonu etkinleştirilmemiş.	▶ Ekstra kurutma fonksiyonunu etkinleştiriniz.
	Bulaşıklar cihazdan çok erken çıkarıldı veya kurutma süreci henüz sona ermemiştir.	<ol style="list-style-type: none"> 1. Programın sona ermesini bekleyiniz. 2. Bulaşıkları ancak program sona erdikten 30 dakika sonra boşaltınız.
	Kullanılan parlaticının kurutma performansı sınırlı.	▶ Marka parlaticı kullanınız. Ekolojik ürünlerin etkinlik gücü sınırlı olabilir.
Plastik bulaşıklar kurumamış.	Hata yok. Plastik, ısı depolama özelliği daha düşük olduğundan daha kötü kurur.	▶ Herhangi bir çözüm yoktur.
Çatal bıçaklar kuru değil.	Çatal bıçaklar, çatal bıçak sepetine veya çatal bıçak çekmecesine uygun yerleştirilmemiş.	<ol style="list-style-type: none"> 1. Çatal bıçakları doğru yerleştiriniz. → "<i>Bulaşıkların yerleştirilmesi</i>", Sayfa 37 2. Çatal bıçakları mümkünse tek tek yerleştiriniz. 3. Temas yerleri olmasını önleyiniz.
Yıkama işleminden sonra cihazın iç kısımları ıslak.	Hata yok. Kondansasyon kurutma nedeniyle yıkama kabında su damlaların mevcut olmasının fiziksel nedenleri vardır ve bu istenen bir durumdur. Havadaki nem cihazın iç yüzlerinde yoğunlaşır, aşağı akar ve pompalanıp boşaltılır.	Herhangi bir işlem uygulamaya gerek yoktur.
Bulaşıklarda yemek artıkları var.	Bulaşıklar birbirine çok yakın yerleştirilmiştir.	<ol style="list-style-type: none"> 1. Bulaşıkları yeterince boşluk bırakarak yerleştiriniz. Püskürtülen su, bulaşıkların yüzeyine ulaşmalıdır. 2. Temas yerleri olmasını önleyiniz.

Hata	Neden	Sorun giderme
Bulaşıklarda yemek artıkları var.	Bulaşık sepeti fazla doldurulmuş.	<ol style="list-style-type: none"> 1. Bulaşıkları yeterince boşluk bırakarak yerleştiriniz. Püskürtülen su, bulaşıkların yüzeyine ulaşmalıdır. 2. Temas yerleri olmasını önleyiniz.
	Püskürtme kolunun dönmesi bloke ediliyor.	▶ Bulaşıkları, püskürtme kolunun dönmesini engellemeyecek şekilde yerleştiriniz.
	Püskürtme kolu memeleri tıkanmış.	▶ "Püskürtme kollarını" → <i>Sayfa 44</i> temizleyiniz.
	Süzgeçler kirlenmiş.	▶ Süzgeçleri temizleyiniz. → " <i>Süzgeçlerin temizlenmesi</i> ", <i>Sayfa 43</i>
	Süzgeçler yanlış takılmış ve/veya yerine oturmamış.	<ol style="list-style-type: none"> 1. Süzgeçleri doğru yerleştiriniz. → "<i>Süzgeç sistemi</i>", <i>Sayfa 43</i> 2. Süzgeçleri oturtunuz.
	Yeterince güçlü bir yıkama programı seçilmemiş.	<ul style="list-style-type: none"> ▶ Daha güçlü bir yıkama programı seçiniz. ▶ Sensör sisteminin hassasiyetini ayarlayınız.
	Bulaşık önceden çok fazla temizlenmiş. Sensör sistemi, daha zayıf bir program akışı seçer. İnatçı kirler kısmen temizlenemez.	▶ Sadece kaba yemek artıklarını temizleyiniz ve bulaşıkları önceden yıkamayınız.
	Yüksek ince kaplar köşe kısımlarda yeterince yıkanmaz.	▶ Yüksek, ince kapları çok eğik ve köşede olacak şekilde yerleştirmeyiniz.
	Üst bulaşık sepeti, sağ ve sol tarafta aynı yüksekliğe ayarlanmamış.	▶ Üst bulaşık sepetini sol ve sağ tarafta aynı yüksekliğe ayarlayınız. → " <i>Üst bulaşık sepeti</i> ", <i>Sayfa 23</i>
Cihazda deterjan artıkları	Deterjan bölmesinin kapağı bulaşıklar tarafından bloke ediliyor ve açılmıyor.	<ol style="list-style-type: none"> 1. Üst bulaşık sepetine bulaşıkları, tablet tutma kabını engellemeyecek şekilde yerleştiriniz. → "<i>Bulaşıkların yerleştirilmesi</i>", <i>Sayfa 37</i> Bulaşıklar, deterjan kapağını bloke ediyor. 2. Tablet tutma kabına bulaşık ve koku verici koymayınız.

Hata	Neden	Sorun giderme
Cihazda deterjan artıkları	Deterjan bölümünün kapağı tablet tarafından bloke ediliyor ve açılmıyor.	▶ Tableti deterjan bölümüne enine yerleştiriniz, dik bir şekilde değil.
	Tabletler, hızlı programda veya kısa programda kullanılıyor. Tabletlerin çözülme süresine ulaşılmıyor.	▶ Daha güçlü bir program seçiniz veya "toz deterjan" → <i>Sayfa 33</i> kullanınız.
	Temizleme etkisi ve çözülme tutumu uzun depolama süresi halinde kötüleşir veya deterjan çok fazla yapışık topaklaşmış.	▶ "Deterjanı" → <i>Sayfa 33</i> değiştiriniz.
Plastik parçalar üzerinde su lekeleri var.	Plastik yüzeyler üzerinde damla oluşması fiziksel açıdan kaçınılmazdır. Kurulamadan sonra su lekeleri görünüyor.	<ul style="list-style-type: none"> ▶ Daha güçlü bir program seçiniz. ▶ Bulaşıkları yanlamasına yerleştiriniz. → "<i>Bulaşıkların yerleştirilmesi</i>", <i>Sayfa 37</i> ▶ Parlaticı kullanınız. → "<i>Parlaticı</i>", <i>Sayfa 32</i> ▶ Su sertliğini giderme sistemini daha yüksek ayarlayınız.
Cihazın iç kısmında veya kapı üzerinde silinebilen veya suda çözünebilen tortular var.	Deterjanın içerdiği maddeler çöküp birikiyor. Bu tortular genellikle kimyasal yollar ile giderilemez.	<ul style="list-style-type: none"> ▶ "Deterjanı" → <i>Sayfa 33</i> değiştiriniz. ▶ Cihazı mekanik olarak temizleyiniz.
	Cihazın iç kısmında beyaz tortu birikiyor.	<ol style="list-style-type: none"> 1. Su sertliğini giderme sistemini doğru ayarlayınız. Genelde ayarı yükseltmeniz gerekir. 2. Gerekirse deterjanı değiştiriniz.
	Özel tuz kabı kapalı değil.	▶ Özel tuz kabını kapatınız.
Bulaşıklar üzerinde, cihazın iç kısmında veya kapı üzerinde zor temizlenen, beyaz tortular var.	Deterjanın içerdiği maddeler çöküp birikiyor. Bu tortular genellikle kimyasal yollar ile giderilemez.	<ul style="list-style-type: none"> ▶ "Deterjanı" → <i>Sayfa 33</i> değiştiriniz. ▶ Cihazı mekanik olarak temizleyiniz.
	Sertlik aralığı yanlış ayarlanmış veya su sertliği 50 °dH (8,9 mmol/l) değerinden fazla.	▶ "Su sertliğini giderme sistemini" → <i>Sayfa 29</i> su sertliğine ayarlayınız veya özel tuz ilave ediniz.

Hata	Neden	Sorun giderme
Bulaşıklar üzerinde, cihazın iç kısmında veya kapı üzerinde zor temizlenen, beyaz tortular var.	3'ü 1 arada deterjan, biyo deterjan veya eko deterjan yeterince etkili değil.	▶ "Su sertliğini giderme sistemini" → <i>Sayfa 29</i> su sertliğine ayarlayınız ve ayrı maddeler kullanınız (marka deterjan, özel tuz, parlatici).
	Deterjan dozajı yetersiz.	▶ Deterjan dozajını yükseltiniz veya "deterjanı" → <i>Sayfa 33</i> değiştiriniz.
	Yeterince güçlü bir yıkama programı seçilmemiş.	▶ Daha güçlü bir yıkama programı seçiniz. ▶ Sensör sisteminin hassasiyetini ayarlayınız.
Bulaşıkların üzerinde çay veya ruj artıkları mevcut.	Yıkama sıcaklığı çok düşük.	▶ Daha yüksek bir yıkama ısı derecesine sahip bir program seçiniz.
	Deterjan dozajı yetersiz veya deterjan uygun değil.	▶ Uygun bir "deterjan" → <i>Sayfa 33</i> kullanınız ve bu deterjanı üretici bilgilerine göre dozajlayınız.
	Bulaşık önceden çok fazla temizlenmiş. Sensör sistemi, daha zayıf bir program akışı seçer. İnatçı kirler kısmen temizlenemez.	▶ Sadece kaba yemek artıklarını temizleyiniz ve bulaşıkları önceden yıkamayınız.
Cihazın iç kısmında veya paslanmaz çelik bulaşıklar üzerinde renkli (mavi, sarı, kahverengi), inatçı veya giderilemeyen tortular mevcut.	Sebzelerin içerik maddeleri (lahana, kereviz, patates, makarna, ...) veya musluk suyu (mangan) nedeniyle tabakalar oluşuyor.	▶ Cihazı temizleyiniz. Tortuları "mekanik temizlik" → <i>Sayfa 42</i> yaparak veya makine temizlik maddesi ile giderebilirsiniz. Tortular, her zaman tamamen giderilmeyebilir, ancak sağlık için zararlı değildir.
	Gümüş veya alüminyum bulaşık üzerinde metal içeren maddeler nedeniyle tabaka oluşuyor.	▶ Cihazı temizleyiniz. Tortuları "mekanik temizlik" → <i>Sayfa 42</i> yaparak veya makine temizlik maddesi ile giderebilirsiniz. Tortular, her zaman tamamen giderilmeyebilir, ancak sağlık için zararlı değildir.

Hata	Neden	Sorun giderme
Cihazın iç kısmında (öncelikle taban kısmında) renkli (sarı, turuncu, kahverengi) ve kolay giderilebilen tortular mevcut.	Yemek artıklarının içerik maddeleri ve musluk suyu (kireç) nedeniyle "sabunumsu" tabaka oluşuyor.	<ol style="list-style-type: none"> 1. Su sertliğini giderme sisteminin ayarını kontrol ediniz. → <i>"Su sertliğini giderme sisteminin ayarlanması"</i>, Sayfa 30 2. Özel tuz ilave ediniz. → <i>"Özel tuz doldurunuz"</i>, Sayfa 30 3. Kombine deterjan kullanıyorsanız (tabletler), su sertliğini giderme sisteminin etkinleştiriniz. Deterjanlarla ilgili bilgileri dikkate alınız. → <i>"Deterjanlarla ilgili bilgiler"</i>, Sayfa 34
Cihazın iç kısmındaki plastik parçalarda renk alma söz konusu.	Cihazın iç kısmındaki plastik parçalar bulaşık makinesinin ömrü boyunca renk alabilir veya renkleri değişebilir.	► Renk alma durumları, meydana gelebilir ve cihazın fonksiyonunu olumsuz etkilemez.
Plastik parçalarda renk alma söz konusu.	Yıkama sıcaklığı çok düşük.	► Daha yüksek bir yıkama ısı derecesine sahip bir program seçiniz.
	Bulaşık önceden çok fazla temizlenmiş. Sensör sistemi, daha zayıf bir program akışı seçer. İnatçı kirler kısmen temizlenemez.	► Sadece kaba yemek artıklarını temizleyiniz ve bulaşıkları önceden yıkamayınız.
Cam bardaklar, metalik görünen cam bardaklar ve çatal bıçaklar üzerinde giderilebilen izler var.	Parlatıcı ilave etme miktarı çok yüksek ayarlanmış.	► Parlatıcı sisteminin daha düşük bir kademeye ayarlayınız.
	Parlatıcı doldurulmamış.	► → <i>"Parlatıcı doldurunuz"</i> , Sayfa 32
	Durulama program kısmında deterjan artıkları mevcut. Deterjan bölmesinin kapağı, bulaşıklar tarafından bloke edilmiş ve tamamen açılmadı.	<ol style="list-style-type: none"> 1. Üst bulaşık sepetine bulaşıkları, tablet tutma kabını engellemeyecek şekilde yerleştiriniz. → <i>"Bulaşıkların yerleştirilmesi"</i>, Sayfa 37 Bulaşıklar, deterjan kapağını bloke ediyor. 2. Tablet tutma kabına bulaşık ve koku verici koymayınız.
	Bulaşık önceden çok fazla temizlenmiş. Sensör sistemi, daha zayıf bir program akışı seçer. İnatçı kirler kısmen temizlenemez.	<ul style="list-style-type: none"> ► Sadece kaba yemek artıklarını temizleyiniz ve bulaşıkları önceden yıkamayınız. ► Sensör sisteminin hassasiyetini ayarlayınız.

Hata	Neden	Sorun giderme
Bardaklarda geri döndürülemez bulanıklıklaşma.	Bardaklar bulaşık makinesinde yıkanmaya dayanıklı değil, sadece bulaşık makinesinde yıkanmaya uygundur.	<ul style="list-style-type: none"> ▶ Bulaşık makinesinde yıkanmaya dayanıklı bardaklar kullanınız. ▶ Yıkama işlemi sona erdikten sonra uzun buhar aşaması (durma süresi) olmasını önleyiniz. ▶ Sıcaklığı daha düşük olan bir program kullanınız. ▶ Su sertliğini giderme sistemini su sertlik derecesine ayarlayınız. ▶ Cam koruma bileşenli bir deterjan kullanınız.
Çatal bıçak üzerinde pas lekeleri var.	Çatal bıçaklar paslanmaya karşı yeterince dayanıklı değil. Bıçak ağızları çok kez daha fazla etkilenir.	<ul style="list-style-type: none"> ▶ Paslanmaya karşı dayanıklı çatal bıçak kullanınız.
	Paslanan parçalar birlikte yıkandığı zaman, bulaşıklar da paslanır.	<ul style="list-style-type: none"> ▶ Paslanan parçaları yıkamayınız.
	Yıkama suyundaki tuz oranı çok yüksek.	<ol style="list-style-type: none"> 1. Dökülen özel tuzu, yıkama kabından temizleyiniz. 2. Özel tuz kabının kapağını sıkıca kapatınız.
Deterjan bölmesinde veya tablet tutma kabı içinde deterjan artıkları var.	Püskürtme kolları bulaşıklar tarafından bloke ediliyor ve deterjan tam durulanmıyor.	<ul style="list-style-type: none"> ▶ Püskürtme kollarının bloke edilmediğinden ve serbestçe dönebildiğinden emin olun.
	Deterjan doldurulurken deterjan bölmesi ıslaktı.	<ul style="list-style-type: none"> ▶ Deterjanı sadece kuru deterjan bölmesine doldurunuz.
Normalden fazla köpük oluşuyor.	Parlatıcı kabında elde yıkamaya uygun bulaşık deterjanı mevcut.	<ul style="list-style-type: none"> ▶ Kaba hemen parlatıcı doldurunuz. → "Parlatıcı doldurunuz", Sayfa 32
	Parlatıcı döküldü.	<ul style="list-style-type: none"> ▶ Parlatıcıyı bir bezle temizleyiniz.
	Kullanılan deterjan veya cihaz temizlik maddesi çok fazla köpük yapıyor.	<ul style="list-style-type: none"> ▶ Deterjan markasını değiştiriniz.

Gösterge alanındaki uyarılar

Hata	Neden	Sorun giderme
Özel tuz ilave etme göstergesi yanıyor.	Özel tuz eksik.	<ul style="list-style-type: none"> ▶ "Özel tuz" → Sayfa 30 doldurunuz.

Hata	Neden	Sorun giderme
Özel tuz ilave etme göstergesi yanıyor.	Sensör, özel tuz tabletlerini algılamıyor.	► Özel tuz tabletleri kullanmayınız.
Özel tuz ilave etme göstergesi yanmıyor.	Su sertliğini giderme sistemi kapalı.	► "Su sertliğini giderme sisteminin ayarlanması" → <i>Sayfa 30</i>
Parlatıcı ilave etme göstergesi yanıyor.	Parlatıcı eksik.	1. "Parlatıcı" → <i>Sayfa 32</i> doldurunuz. 2. Parlatıcı ilave etme miktarını ayarlayınız.
Parlatıcı ilave etme göstergesi yanmıyor.	Parlatıcı sistemi kapalı.	► → " <i>Parlatıcı ilave etme miktarının ayarlanması</i> ", <i>Sayfa 32</i>
Ekran yanıp sönüyor	Cihaz kapısı tam kapanmamış.	► Cihazın kapağını kapatınız. – Bulaşıkları, hiçbir parça bulaşık sepetinden sarkmayacak ve cihaz kapağının güvenli bir şekilde kapanmasını engellemeyecek şekilde yerleştiriniz.
Makine temizliği göstergesi yanıyor.	Makine temizliği tavsiye edilir.	► Makineye bulaşık doldurmadan makine temizliği programını uygulayınız. – Özel makine temizlik maddesi kullanınız. 3 yıkama işleminden sonra, makine temizliği gerçekleştirilmemiş olsa bile gösterge otomatik olarak kaybolur.

Fonksiyon arızaları

Hata	Neden	Sorun giderme
Program sona erdikten sonra cihazın içinde su kalıyor.	Süzgeç sistemi veya süzgeçlerin alt bölümü tıkanmış.	1. "Süzgeçleri" → <i>Sayfa 43</i> temizleyiniz. 2. "Atık su pompasını" → <i>Sayfa 58</i> temizleyiniz.
	Program henüz sona ermedi.	► Programın sona ermesini bekleyiniz veya programı Reset ile iptal ediniz. ► → " <i>Programın iptal edilmesi</i> ", <i>Sayfa 40</i>

Hata	Neden	Sorun giderme
Cihaz devreye sokulamıyor veya kullanılmıyor.	Cihazın fonksiyonları devre dışı kaldı.	<ol style="list-style-type: none"> 1. Elektrik fişini çekiniz veya sigortayı kapatınız. 2. En az 2 dakika bekleyiniz. 3. Cihazı elektrik şebekesine bağlayınız. 4. Cihazı çalıştırınız.
Cihaz harekete geçmiyor.	Evin sigortasında bir arıza var.	▶ Evdeki sigortayı kontrol ediniz.
	Fişli kablo prize takılı değil.	<ol style="list-style-type: none"> 1. Prizin çalışıp çalışmadığını kontrol ediniz. 2. Fişli kablonun prize ve cihazın arka tarafına tamamen takılı olup olmadığını kontrol ediniz.
	Cihaz kapısı tam kapanmamış.	▶ Cihaz kapısını kapatınız.
Program kendiliğinden çalışmaya başlıyor.	Programın sona ermesi beklenmedi.	▶ → " <i>Programın iptal edilmesi</i> ", Sayfa 40
Cihaz program esnasında duruyor veya devre dışı kalıyor.	Cihaz kapısı tam kapanmamış.	▶ Cihaz kapısını kapatınız.
	Elektrik beslemesi ve/veya su beslemesi kesilmiş.	<ol style="list-style-type: none"> 1. Elektrik beslemesini kontrol ediniz. 2. Su beslemesini kontrol ediniz.
	Üst sepet, cihaz kapısının iç kısmına bastırıyor ve cihaz kapısının güvenli kapanması önleniyor.	<p>▶ Cihazın arka panelinin bir priz veya sökülmemiş bir hortum tutucu nedeniyle içeri bastırılıp bastırılmadığını kontrol ediniz.</p> <p>▶ Bulaşıkları, hiçbir parça bulaşık sepetinden sarkmayacak ve cihaz kapısının güvenli bir şekilde kapanmasını engellemeyecek şekilde yerleştiriniz.</p>

Mekanik hasar

Hata	Neden	Sorun giderme
Cihaz kapısı kapatılmıyor.	Kapı kilidinin konumu değişmiş.	▶ Cihaz kapısını daha fazla kuvvet uygulayarak kapatınız.
	Kapının kapanması montajdan dolayı engelleniyor.	▶ Cihazın doğru monte edilip edilmediğini kontrol ediniz.

Hata	Neden	Sorun giderme
Cihaz kapısı kapatılmıyor.		Cihaz kapısı, kapı dekoru veya montaj parçaları kapatıldıklarında bitişikteki dolaplara ve mutfak tezgahına çarpmamalıdır.
Deterjan bölmesinin kapağı kapanmıyor.	Deterjan bölmesi veya kapak, yapışmış deterjan artıklarından dolayı bloke olmuş.	► Deterjan artıklarını gideriniz.

Sesler

Hata	Neden	Sorun giderme
Doldurma ventillerinden çarpma/vurma sesleri geliyor.	Ev tesisatına bağlı olarak. Hiçbir cihaz hatası yok. Cihaz fonksiyonunu etkilemez.	► Sorun sadece ev tesisatında çözülebilir.
Vuruntu gibi veya tıklayan sesler.	Püskürtme kolu bulaşıklara çarpıyor.	► Bulaşıkları, püskürtme kolları bulaşıklara çarpmayacak şekilde yerleştiriniz.
	Cihaz az dolu olduğunda, püskürtülen su doğrudan yıkama kabına isabet ediyor.	► Bulaşıkları eşit şekilde dağıtınız. ► Cihaza daha fazla bulaşık yükleyiniz.
	Hafif bulaşık parçaları yıkama esnasında hareket ediyor.	► Bulaşıkları sağlam duracak şekilde yerleştiriniz.

Atık su pompasının temizlenmesi

Yemek artıkları veya yabancı cisimler atık su pompasını bloke edebilir. Yıkama suyu artık düzgün tahliye edilmediğinde, atık su pompasını temizlemelisiniz.

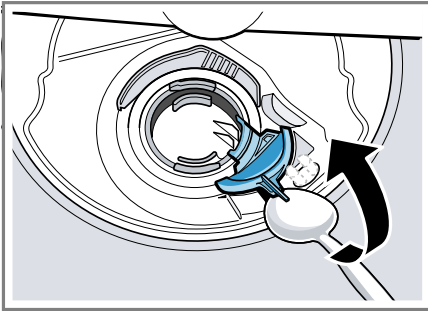
⚠ UYARI

Yaralanma tehlikesi!

Cam kırıkları gibi keskin ve sivri cisimler, atık su pompasını bloke edebilir ve yaralanmalara neden olabilir.

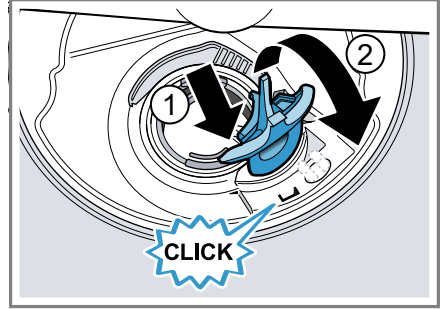
► Yabancı cisimleri dikkatlice uzaklaştırınız.

1. Cihazı elektrik şebekesinden ayırınız.
2. Üst ve alt bulaşık sepetini çıkartınız.
3. Süzgeç sistemini çıkartınız.
4. Mevcut suyu boşaltınız.
Gerekirse bir sünger kullanınız.
5. Pompa kapağını bir kaşık yardımıyla kaldırmak ve çıkıntıdan tutunuz.



6. Pompa kapağını eğik şekilde içeri doğru kaldırmak ve çıkartınız.
7. Kanat çarkı bölgesindeki yemek artıklarını ve yabancı cisimleri temizleyiniz.

8. Pompa kapağını yerleştiriniz ① ve aşağı bastırınız ②.



- ✓ Pompa kapağı duyulur şekilde yerine oturur.
9. Süzgeç sistemini takınız.
10. Alt ve üst bulaşık sepetini yerleştiriniz.

Taşıma, depolama ve atığa verme

Burada cihazınızın taşıma ve depolama için hazırlanması açıklanmaktadır. Ayrıca eski cihazların atığa verilmesi konusunda bilgi verilmektedir.

Cihazın sökülmesi

1. Cihazı elektrik şebekesinden ayırınız.
2. Musluğu kapatınız.
3. Atık su bağlantısını çözünüz.
4. İçme suyu bağlantısını çözünüz.
5. Eğer mevcutsa, mobilya parçalarına sabitleme civatalarını çözünüz.
6. Eğer mevcutsa taban tahtasını söküp çıkarınız.
7. Cihazı dikkatlice dışarı çekiniz ve hortumu da birlikte çekiniz.

Cihazın dona karşı korumalı hale getirilmesi

Cihaz, örneğin yazlık gibi don tehlikesi olan bir odada duruyorsa, cihazı tamamen boşaltınız.

► "Cihazı boşaltınız." → Sayfa 59

Cihazın taşınması

Cihaz hasarlarını önlemek için taşımadan önce cihazı boşaltınız.

Not: Makine kumanda sistemine su artıklarının girmemesi ve cihaz hasarlarına neden olmaması için cihazı sadece dik durumda taşıyınız.

1. Bulaşıkları cihazdan çıkartınız.
2. Gevşek parçaları sabitleyiniz.
3. Musluğu açınız.
4. "Cihazı çalıştırınız." → Sayfa 38
5. En yüksek sıcaklık derecesine sahip programı seçiniz.
→ "Programlar", Sayfa 19
6. "Programı başlatınız." → Sayfa 39
7. Cihazı boşaltmak için programı yakl. 4 dakika sonra iptal ediniz.
→ "Programın iptal edilmesi", Sayfa 40
8. "Cihazı kapatınız." → Sayfa 40
9. Musluğu kapatınız.
10. Cihazdan kalan suyu boşaltmak için besleme hortumunu çözüp boşaltınız.

Eski cihazları atığa verme

Çevreye duyarlı bir imha işlemiyle çok değerli ham maddeler yeniden kullanılmak üzere değerlendirilebilir.

UYARI Sağlık tehlikesi!

Çocuklar kendilerini cihaz içine kilitleyebilir ve bunun sonucunda ölüm tehlikesi söz konusu olabilir.

► Hizmet dışı bırakılan cihazlarda elektrik fişi çekilmeli, şebeke bağlantı kablosu kesilmeli ve cihaz kapısının kilidi kapı kapanmayacak şekilde tahrip edilmelidir.

1. Elektrik kablosunun elektrik fişini çekin.
2. Elektrik kablosunu kesip ayırın.
3. Cihazın çevreye zarar vermeyecek şekilde imha edilmesi sağlanmalıdır.



Bu ürün T.C. Çevre ve Şehircilik Bakanlığı tarafından yayımlanan "Atık Elektrikli ve Elektronik Eşyaların Kontrolü Yönetmeliği"nde belirtilen zararlı ve yasaklı maddeleri içermez.
AEEE yönetmeliğine uygundur. Bu ürün, geri dönüşümlü ve tekrar kullanılabilir nitelikteki yüksek kaliteli parça ve malzemelerden üretilmiştir. Bu nedenle, ürünü, hizmet ömrünün sonunda evsel veya diğer atıklarla birlikte atmayın. Elektrikli ve elektronik cihazların geri dönüşümü için bir toplama noktasına götürün. Bu toplama noktaları bölgenizdeki yerel yönetime sorun. Kullanılmış ürünleri geri kazanıma vererek çevrenin ve doğal kaynakların korunmasına yardımcı olun. Ürünü atmadan

önce çocukların güvenliği için elektrik fişini kesin ve kilit mekanizmasını kırarak çalışmaz duruma getirin.

Müşteri hizmetleri

Sorularınız, cihazda kendinizin gideremediği bir arıza veya cihazda onarım yapma gereği varsa müşteri hizmetlerimize başvurun.

Birçok sorunu, işbu kılavuzdaki veya web sitemizdeki arıza giderme bilgileriyle kendiniz düzeltebilirsiniz. Bu mümkün değilse müşteri hizmetlerimize başvurun.

Cihazınızın, ister garanti kapsamında ister üretici garantisi sona erdikten sonra, eğitimli müşteri hizmetleri personelleri tarafından orijinal yedek parçalarla onarılmasını sağlarız.

İlgili Ürünlerin Çevreye Duyarlı Tasarımına İlişkin Yönetmeliği uyarınca fonksiyon ile ilgili orijinal yedek parçaları, cihazınız piyasaya çıkarıldıktan sonra en az 10 yıl süresince müşteri hizmetlerimizden temin edebilirsiniz.

Ülkenizde geçerli olan garanti süresi ve garanti koşulları ile ilgili ayrıntılı bilgileri müşteri hizmetlerimizden, yetkili satıcınızdan veya Web sitemizden alabilirsiniz.

Müşteri hizmetlerine başvurduğunuzda cihazınızın ürün numarasını (E-No.) ve imalat numarasını (FD-No.) hazır bulundurunuz.

Müşteri hizmetlerinin irtibat bilgileri, ekteki müşteri hizmetleri dizininde veya web sitemizde yer almaktadır.

Ürün numarası (E no.) ve imalat numarası (FD)

Ürün numarasını (E no.) ve imalat numarasını (FD) cihazın tip etiketinde bulabilirsiniz.

Tip plaketi cihaz kapağının iç tarafında bulabilirsiniz.

Cihaz bilgilerini ve müşteri hizmetlerinin telefon numarasını hızlıca bulabilmeniz için bilgileri not etmenizi öneririz.

AQUA-STOP garantisi¹

Satış sözleşmesiyle satıcıya karşı sahip olduğunuz garanti haklarına ve cihaz için verdiğimiz üretici garantisine ek olarak aşağıdaki koşullarda sorumluluk garantisi veriyoruz.

- Aqua-Stop sistemimizdeki bir hatanın, suyun sebep olduğu bir hasara yol açması halinde, cihazı ticari kullanmayan kişilerin hasarını karşılıyoruz. Su güvenliğinin sağlanabilmesi için, cihazın elektrik şebekesine bağlanmış olması şarttır.
- Bu sorumluluk garantisi cihazın tüm kullanım ömrü için geçerlidir.
- Garanti hakkında yararlanılabilmesi için, Aqua-Stop donanımlı cihazın ilgili kılavuzumuza uygun şekilde kurulmuş ve bağlanmış olması şarttır; bu durum Aqua-Stop uzatma hortumunun (orijinal aksesuar) uzmanca monte edilmiş olmasını da kapsar. Musluktaki Aqua-Stop bağlantısına kadar olan hasarlı, arızalı su boru hattı ya da armatürler bu garanti kapsamına dahil değildir.

¹ Cihazın donanımına göre değişir

- Aqua-Stop donanımlı cihazları çalışma esnasında denetlemenize ya da çalışma sona erince musluğu kapatmanıza genel olarak gerek yoktur. Sadece uzun süre evinizde olmayacağınız zaman, örn. birkaç hafta tatil yaptığınızda, musluğu kapatmanız gerekir.

Garanti Şartları

Kullanım Süresi: 10 YIL (Ürünün fonksiyonunu yerine getirebilmesi için gerekli yedek parça bulundurma süresi).

Malın ayıplı olduğunun anlaşılması durumunda tüketici, 6502 sayılı Tüketicinin Korunması Hakkında Kanununun 11 inci maddesinde yer alan;

- Sözleşmeden dönme
- Satış bedelinden indirim isteme,
- Ücretsiz onarılmasını isteme,
- Satılanın ayıpsız bir misli ile değiştirilmesini isteme,

haklarından birini kullanabilir. Tüketicinin bu haklarından ücretsiz onarım hakkını seçmesi durumunda satıcı; işçilik masrafı, değiştirilen parça bedeli ya da başka herhangi bir ad altında hiçbir ücret talep etmeksizin malın onarımını yapmak veya yaptırmakla yükümlüdür. Tüketici ücretsiz onarım hakkını üretici veya ithalatçıya karşı da kullanılabılır. Satıcı, üretici ve ithalatçı tüketicinin bu hakkını kullanmasından müteselsilen sorumludur.

Tüketicinin, ücretsiz onarım hakkını kullanması halinde malın;

- Garanti süresi içinde tekrar arızalanması,
- Tamiri için gereken azami sürenin aşılması,
- Tamirinin mümkün olmadığının, yetkili servis istasyonu, satıcı, üretici veya ithalatçı tarafından bir raporla belirlenmesi durumlarında;

tüketici malın bedel iadesini, ayıp oranında bedel indirimini veya imkan varsa malın ayıpsız misli ile değiştirilmesini satıcıdan talep edilir. Satıcı, tüketicinin talebini reddedemez. Bu talebin yerine getirilmemesi durumunda satıcı, üretici ve ithalatçı müteselsilen sorumludur.

Teknik veriler

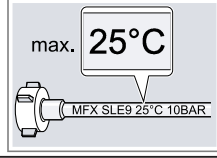
Cihazınıza ilişkin teknik değerler ve bilgiler burada sunulmaktadır.

Ağırlık	Maks.: 60 kg
Gerilim	220 - 240 V, 50 Hz veya 60 Hz
Bağlantı değeri	2000 - 2400 W
Sigorta	10 - 16 A
Güç tüketimi	Kapalı durumda/ bekleme modunda: 0,10 W Kapalı olmayan durumda: 0,10 W Ağa bağlı bekleme modunda: - W Kapalı olmayan durum süresi: 0 dak Cihazın ağa bağlı bekleme moduna alınması için geçecek süre: - dak ¹ Pazara sunulduğu tarihte enerji etiketi ve Çevreye Duyarlı Tasarım ile ilgili olarak yürürlükte olan güncel düzenlemelere uygundur. Ek fonksiyonlar ve ayarlar cihazın aldığı güçü ve çalışma sürelerini artırabilir.

¹ Cihazın donanımına göre değişir

tr Teknik veriler

Su basıncı	■ min. 0,05 MPa (0,5 bar) ■ maks. 1 MPa (10 bar)
Su giriş miktarı	min. 10 l/dak
Su sıcaklığı	Soğuk su: 25 °C
Kapasitesi	12 - 15 standart yemek takımı



¹ Cihazın donanımına göre değişir

Bu ürün, enerji verimlilik sınıfı G'ye sahip ışık kaynakları içerir. Işık kaynakları, yedek parça olarak sunulur ve sadece bu yönde eğitim almış uzman personel tarafından değiştirilmelidir.¹

Modelinizle ilgili ayrıntılı bilgileri İnternet'te şurada bulabilirsiniz:
<https://enerjietiketitr.bsh-group.com>.
Lütfen model arama ile ilgili talimatları izleyiniz. Model tanımı tip plakasında yer alan ürün numarasındaki (E-Nr.) eğik çizgiden önceki işaretlerden oluşur. Model tanımını alternatif olarak enerji etiketinin ilk satırında da bulabilirsiniz.

¹ Cihazın donanımına göre değişir

Her zaman
yanınızdayız

PROFİLO

447766

Çağrı Yönetim Merkezi

Profilo ile ilgili tüm sorularınız için...

www.profilo.com.tr

BSH Ev Aletleri ve Sanayi Ticaret A.Ş.

Fatih Sultan Mehmet Mahallesi, Balkan Caddesi No:51

34771 Ümraniye İstanbul

TURKEY

642 MA



9001612067

010127