

SIEMENS

Soğutucu/Dondurucu kombine cihazı

KI72L..

KI82L..

tr Kullanım kılavuzu



Register your product on My Siemens and discover exclusive services and offers.

siemens-home.bsh-group.com/welcome

The future moving in.

Siemens Home Appliances

İçindekiler tablosu

1 Güvenlik	4	7.2 Çalıştırma bilgileri.....	15
1.1 Genel uyarılar.....	4	7.3 Cihazın kapatılması.....	15
1.2 Amaca uygun kullanım.....	4	7.4 Sıcaklığın ayarlanması.....	16
1.3 Kullanıcı grubu konusunda kısıtlama.....	4	8 Ek fonksiyonlar	16
1.4 Güvenli taşıma.....	4	8.1 Süper fonksiyonu.....	16
1.5 Güvenli kurulum.....	5	9 Alarm	16
1.6 Güvenli kullanım.....	6	9.1 Kapı alarmı.....	16
1.7 Hasarlı cihaz.....	8	10 Soğutucu bölmesi	16
2 Maddi hasarların önlenmesi	9	10.1 Yiyecekleri soğutucu bölmesinde saklamaya yönelik ipuçları.....	16
3 Çevrenin korunması ve tasarruf	9	10.2 Soğutucu bölümündeki soğutma alanları.....	17
3.1 Ambalajı atığa verme.....	9	10.3 OK çıkartması.....	17
3.2 Enerji tasarrufu.....	9	11 Dondurucu bölmesi	17
4 Kurma ve bağlama	10	11.1 Dondurucu bölmesi kapağı....	17
4.1 Teslimat kapsamı.....	10	11.2 Dondurma kapasitesi.....	18
4.2 Kurulum yerine yönelik kriterler.....	10	11.3 Yiyecekleri dondurucu bölmesinde saklamaya yönelik ipuçları.....	18
4.3 Cihazın monte edilmesi.....	11	11.4 Taze yiyecekleri dondurmaya yönelik ipuçları.....	18
4.4 Cihazın ilk kullanıma hazırlanması.....	11	11.5 Dondurulacak yiyeceklerin -18 °C'de dayanıklılığı.....	19
4.5 Cihazın elektrik bağlantısının yapılması.....	11	11.6 Dondurulmuş yiyecekler için buz çözme yöntemleri.....	19
5 Cihazı tanıma	12	12 Buz çözme işlemi	19
5.1 Cihaz.....	12	12.1 Soğutucu bölümünde buz çözme.....	19
5.2 Kumanda paneli.....	13	12.2 Dondurucu bölümünde buz çözme.....	19
6 Donanım	14	13 Cihazı temizleme ve bakımını yapma	20
6.1 Raf.....	14	13.1 Cihazın temizleme işlemine hazırlanması.....	20
6.2 Değişken raf.....	14	13.2 Cihazın temizlenmesi.....	20
6.3 Uzatılabilir raf.....	14		
6.4 Dondurucu bölme rafı.....	14		
6.5 Nem ayarlayıcısına sahip meyve ve sebze kabı.....	14		
6.6 Tereyağı ve peynir bölmesi.....	15		
6.7 Kapı rafı.....	15		
6.8 Aksesuar.....	15		
7 Temel Kullanım	15		
7.1 Cihazın açılması.....	15		

13.3	Çözünme suyu teknesi ve tahliye deliğinin temizlenmesi.....	21
13.4	Donanım parçalarının çıkarılması.....	21
13.5	Cihaz parçalarının sökülmesi	22
14	Arızaları giderme	24
14.1	Elektrik kesintisi.....	26
14.2	Cihazda kendi kendine testin gerçekleştirilmesi.....	26
15	Depolama ve atığa verme	26
15.1	Cihazın devre dışı bırakılması	26
15.2	Eski cihazları atığa verme	27
16	Müşteri hizmetleri.....	27
16.1	Ürün numarası (E-Nr.) ve imalat numarası (FD).....	28
16.2	Garanti Şartları.....	28
17	Teknik veriler	29



1 Güvenlik

Aşağıdaki güvenlik ile ilgili uyarıları dikkate alınız.

1.1 Genel uyarılar

- Bu kılavuzu dikkatlice okuyunuz.
- Kılavuzu ve ürün bilgilerini, ileride kullanmak için veya cihazın muhtemel bir sonraki sahibi için saklayın.
- Nakliye hasarı varsa cihaz bağlantılarını kurmayınız.

1.2 Amaca uygun kullanım

Bu cihaz yalnızca ankastre montaj için tasarlanmıştır.

Cihazı sadece şu amaçla kullanınız:

- yiyecekleri soğutmak ve dondurmak ve buz hazırlamak için kullanınız.
- özel konutlarda ve özel konutların kapalı mekanlarında kullanın.
- deniz seviyesinden en fazla 2000 m yüksekliğe kadar kullanın.

1.3 Kullanıcı grubu konusunda kısıtlama

Bu cihaz, 8 yaşında ve daha büyük çocuklar tarafından, fiziksel, algısal veya zihinsel yetenekleri düşük kişiler veya yeterli tecrübesi ve / veya bilgisi olmayan kişiler tarafından ancak denetim altında veya cihazın güvenli kullanımı ve buna bağlı tehlikeleri anlamış olmaları şartıyla kullanılabilir.

Çocukların cihaz ile oynamasına izin vermeyiniz.

Temizlik ve kullanıcının yapacağı bakım çalışmaları gözetim olmadan çocuklar tarafından yapılmamalıdır.

3 ile 8 yaş arasındaki çocuklar soğutucuyu / dondurucuyu yükleyebilir / boşaltabilir.

1.4 Güvenli taşıma

UYARI – Yaralanma tehlikesi!

Cihazın yüksek ağırlığı, cihazın kaldırılması sırasında yaralanmalara neden olabilir.

- ▶ Cihazı tek başınıza kaldırmayınız.

1.5 Güvenli kurulum

⚠ UYARI – Elektrik çarpması tehlikesi!

Usulüne uygun olmayan kurulumlar tehlikelidir.

- ▶ Cihazı sadece tip plakasındaki bilgilere göre bağlanmalı ve işletilmelidir.
- ▶ Cihaz, sadece kurallara uygun şekilde monte edilmiş olan topraklamalı bir priz üzerinden alternatif akımlı bir elektrik şebekesine bağlanmalıdır.
- ▶ Evinizdeki elektrik tesisatına ait koruyucu iletken sisteminin usulüne uygun şekilde kurulmuş olduğundan emin olunuz.
- ▶ Cihaz zamanlayıcı veya uzaktan kumanda gibi harici anahtarlama tertibatları üzerinden kesinlikle kullanılmamalıdır.
- ▶ Cihaz monte edildiğinde şebeke bağlantı kablosunun fişi serbestçe erişilebilir olmalıdır; serbestçe erişmek mümkün değilse sabit döşenmiş elektrik tesisatına, tesisat kurulum yönetmeliklerine uygun olarak, tüm kutupları kesen bir elektrikli kesme tertibatı takılmalıdır.
- ▶ Cihazın kurulması sırasında elektrik kablosunun sıkışmamasına veya hasar görmemesine dikkat edin.

Hasarlı bir elektrik kablosu izolasyonu tehlike teşkil eder.

- ▶ Şebeke bağlantı kablosunun ısı kaynakları ile temas etmesine asla izin vermeyiniz.

⚠ UYARI – Patlama tehlikesi!

Cihazın havalandırma açıklığı kapanırsa, soğutma döngüsünde bir kaçak meydana gelmesi durumunda yanıcı bir gaz-hava karışımı oluşabilir.

- ▶ Cihaz veya kurulum gövdesindeki havalandırma açıklıkları kapatılmamalıdır.

⚠ UYARI – Yangın tehlikesi!

Elektrik kablosunun uzatılması ve izin verilmemiş adaptörlerin kullanılması tehlikelidir.

- ▶ Uzatma kabloları veya çoklu priz takımları kullanmayın.
- ▶ Elektrik kablosunun uzunluğu yeterli değilse müşteri hizmetleriyle irtibat kurun.
- ▶ Sadece üreticinin izin verdiği adaptörleri kullanın.

Taşınabilir çoklu prizler veya taşınabilir güç kaynakları aşırı ısınabilir ve yangına neden olabilir.

- ▶ Taşınabilir çoklu prizler veya taşınabilir güç kaynakları cihazın arkasına konumlandırılmamalıdır.

1.6 Güvenli kullanım

⚠ UYARI – Elektrik çarpması tehlikesi!

Cihaza nem girmesi elektrik çarpmasına neden olabilir.

- ▶ Cihazı yalnızca kapalı alanlarda kullanın.
- ▶ Cihazı kesinlikle aşırı sıcaklığa ve ıslaklığa maruz bırakmayın.
- ▶ Cihazı temizlemek için buharlı temizleyiciler veya yüksek basınçlı temizleyiciler kullanmayın.

⚠ UYARI – Boğulma tehlikesi!

Çocuklar ambalaj malzemelerini başlarının üzerine geçirebilir ve ambalaj malzemesine dolanarak boğulabilir.

- ▶ Ambalaj malzemesini çocuklardan uzak tutun.
 - ▶ Çocukların ambalaj malzemeleri ile oynamasına izin vermeyin.
- Çocuklar küçük parçaları soluyabilir veya yutabilir ve bunun sonucunda boğulabilir.
- ▶ Küçük parçaları çocuklardan uzak tutun.
 - ▶ Çocukların küçük parçalarla oynamasına izin vermeyin.

⚠ UYARI – Patlama tehlikesi!

Soğutma döngüsünün hasar görmesi halinde yanıcı soğutma maddesi dışarı çıkabilir ve patlayabilir.

- ▶ Eritme işlemini hızlandırmak için üretici tarafından önerilenler dışında mekanik düzenekler veya diğer maddeler kullanılmamalıdır.
- ▶ Donmuş gıdalar keskin olmayan bir nesneyle çözdürülmelidir, örn. tahta kaşık.

İtici gaz ve patlayıcı madde bulunan ürünler patlayabilir, örn. sprey kutuları.

- ▶ İtici gaz ve patlayıcı madde bulunan ürünler cihazın içinde muhafaza edilmemelidir.

⚠ UYARI – Yangın tehlikesi!

Cihazın içindeki elektrikli cihazlar yangına neden olabilir, örn. ısıtma cihazları veya elektrikli buz hazırlayıcılar.

- ▶ Cihazın içinde elektrikli cihazlar çalıştırılmamalıdır.

⚠ UYARI – Yaralanma tehlikesi!

Karbonik asit içeren içecek kapları patlayabilir.

- ▶ Dondurucu bölmesinde karbonik asit içeren içecek kapları muhafaza edilmemelidir.

Çıkan yanıcı soğutma maddesi ve zararlı gazlar nedeniyle göz yaralanması.

- ▶ Soğutucu madde devresi borularına ve izolasyona hasar vermemeye dikkat ediniz.

⚠ UYARI – Soğuk yanması tehlikesi!

Dondurulmuş yiyeceklerle ve soğuk yüzeylerle temas soğuk yanmasına neden olabilir.

- ▶ Dondurulmuş yiyecekler derin dondurucu bölmesinden çıkar çıkmaz kesinlikle ağza alınmamalıdır.
- ▶ Cildin donmuş besin, buz ve dondurucu bölmesindeki yüzeyler ile uzun süre temas etmesini önleyiniz.

⚠ DİKKAT – Sağlık tehlikesi!

Yiyeceklerin kirlenmesini önlemek için aşağıdaki talimatlar dikkate alınmalıdır.

- ▶ Kapağın uzun süre açık kalması cihazın bölmelerinde önemli bir ısı artışına neden olabilir.
- ▶ Yiyeceklerle ve erişilebilir çıkış sistemleriyle temas eden yüzeyler düzenli olarak temizlenmelidir.
- ▶ Çiğ et ve balık uygun kaplarda buzdolabında saklanmalı, bu sırada diğer yiyeceklere temas etmemeli ve damlamamalıdır.
- ▶ Soğutucu/derin dondurucu uzun süre boş kalacaksa küflenmeyi önlemek için cihaz kapatılmalı, buz çözülmeli, temizlenmeli ve kapağı açık bırakılmalıdır.

Cihazdaki metal veya metal görünümlü parçalar alüminyum içerebilir. Asidik gıdalar alüminyumla temas ederse, alüminyum iyonları gıdalara bulaşabilir.

► Temiz olmayan yiyecekleri yemeyiniz.

1.7 Hasarlı cihaz

⚠ UYARI – Elektrik çarpması tehlikesi!

Kendisi veya şebeke bağlantı kablosu hasar görmüş olan bir cihaz tehlikelidir.

- Hasarlı cihazlar kesinlikle kullanılmamalıdır.
- Cihazı elektrik şebekesinden ayırmak için kesinlikle şebeke bağlantı kablosundan tutularak çekilmemelidir. Her zaman şebeke bağlantı kablosunun fişinden tutularak çekilmelidir.
- Cihaz veya şebeke bağlantı kablosu arızalıysa fiş derhal çekilmeli veya sigorta kutusundan sigorta kapatılmalıdır.
- Müşteri hizmetlerini arayınız. → *Sayfa 27*

Usulüne uygun olmayan onarımlar tehlikelidir.

- Sadece bunun eğitimini almış uzman personel cihazda onarımlar yapabilir.
- Cihazın onarımı sırasında sadece orijinal yedek parçalar kullanılmalıdır.
- Bu cihazın elektrik kablosu zarar görmüşse tehlikenin önlenmesi için, üretici, müşteri hizmetleri veya benzer kalifikasyona sahip bir kişi tarafından değiştirilmelidir.

⚠ UYARI – Yangın tehlikesi!



Boruların hasarlanması durumunda yanıcı soğutma maddesi ve zararlı gazlar çıkabilir ve alev alabilir.

- Ateş ve alev kaynakları cihazdan uzak tutulmalıdır.
- Oda havalandırılmalıdır.
- Cihaz kapatılmalıdır. → *Sayfa 15*
- Elektrik kablosunun elektrik fişi çekilmeli veya sigorta kutusundaki sigorta kapatılmalıdır.
- Müşteri hizmetleri aranmalıdır. → *Sayfa 27*

2 Maddi hasarların önlenmesi

DİKKAT!

Cihazın tabanının, çekmecelerinin veya kapılarının oturma yüzeyi veya tırmanma yüzeyi olarak kullanılması sonucunda cihaz hasar görebilir.

- ▶ Cihazın tabanı, çekmeceleri veya kapıları üzerine basılmamalı veya yaslanılmamalıdır.

Yağ ve gresten kaynaklanan kirler, plastik parçaların ve kapı contalarının gözenekli hale gelmesine neden olabilir.

- ▶ Plastik parçalara ve kapı contalarına yağ ve gres sürülmesi önlenmelidir.

Cihazdaki metal olan veya metal görünümlü parçalar alüminyum içerebilir. Alüminyum, asidik gıdalarla temas ettiğinde reaksiyona girer.

- ▶ Ambalajsız yiyecekleri cihazda saklamayınız.

3 Çevrenin korunması ve tasarruf

3.1 Ambalajı atığa verme

Ambalaj malzemeleri çevre dostudur ve geri dönüştürülebilir.

- ▶ Münferit parçalar türlerine göre ayrılarak imha edilmelidir.

3.2 Enerji tasarrufu

Aşağıdaki bilgilere uyarsanız cihazınız daha az elektrik tüketir.

Kurulum yerinin seçilmesi

- Cihaz doğrudan gelen güneş ışığına karşı korunmalıdır.

- Cihaz ısıtıcılardan, kaloriferlerden, ocaklardan ve diğer ısı kaynaklarından mümkün olduğunca uzak bir yere kurulmalıdır:
 - Elektrikli veya gazlı ocaklarla 30 mm mesafe korunmalıdır.
 - Gaz veya kömür sobalarıyla 300 mm mesafe bırakılmalıdır.
- 560 mm montaj boşluğu derinliği kullanılmalıdır.
- Asla dış hava açıklıklarını kapatmayınız veya örtmeyiniz.

Kullanımda enerji tasarrufu

Not: Donanım parçalarının düzeni, cihazın enerji tüketimini etkilemez.

- Cihaz sadece kısa bir süre açılmalı ve dikkatlice kapatılmalıdır.
- İç hava açıklıklarını veya dış hava açıklıklarını asla örtmeyiniz veya kapatmayınız.
- Satın aldığınız yiyecekler bir soğutma çantası içinde taşınmalı ve en kısa zamanda cihaza yerleştirilmelidir.
- Saklamadan önce sıcak yiyecek ve içeceklerin soğumasını bekleyiniz.
- Dondurulmuş yiyecekleri kullanmak için dondurulmuş yiyecek soğutma bölmesine yerleştirilmelidir.
- Yiyecekler arasında ve cihazın arka yüzüyle her zaman biraz mesafe bırakılmalıdır.
- Dondurucu bölmesinin buzu düzenli aralıklarla çözülmelidir.
- Dondurucu bölmesini sadece kısa bir süre açınız ve dikkatlice kapatınız.

4 Kurma ve bağlama

4.1 Teslimat kapsamı

Ambalajından çıkardıktan sonra tüm parçalarda naklieden kaynaklanan hasarlar olup olmadığını ve parçaların eksiksiz olup olmadığını kontrol ediniz.

Şikayet durumunda cihazı satın aldığınız yetkili satıcınıza veya müşteri hizmetlerine → Sayfa 27 başvurunuz.

Teslimat kapsamı aşağıdakilerden oluşmaktadır:

- Ankastrre cihaz
- Donanım ve aksesuar¹
- Montaj malzemesi
- Montaj kılavuzu
- Kullanım kılavuzu
- Müşteri hizmetleri dizini
- Garanti belgeleri²
- Enerji etiketi
- Enerji tüketimi ve çalışma sesleri ile ilgili bilgiler

4.2 Kurulum yerine yönelik kriterler

UYARI

Patlama tehlikesi!

Eğer cihaz çok küçük bir odadaysa, soğutma döngüsünde kaçak meydana geldiğinde yanıcı bir gaz-hava karışımı oluşabilir.

- ▶ Cihaz yalnızca her 8 g için en az 1 m³ hacminde soğutma maddesi bulunan bir odaya kurulmalıdır. Soğutma maddesinin miktarı tip plakasında bulunur. → "Cihaz", Şek. 1/5, Sayfa 13

Cihazın ağırlığı modele bağlı olarak maksimum 70 kg olabilir. Zemin, cihazın ağırlığını taşımak için yeterince sağlam olmalıdır.

İzin verilen oda sıcaklığı

İzin verilen oda sıcaklığı cihazın iklim sınıfına bağlıdır.

İklim sınıfı tip plakasının üzerinde bulunur. → "Cihaz", Şek. 1/5, Sayfa 13

İklim sınıfı	İzin verilen oda sıcaklığı
SN	10 °C...32 °C
N	16 °C...32 °C
ST	16 °C...38 °C
T	16 °C...43 °C

Cihaz, izin verilen oda sıcaklığı dahilinde sahip olduğu tüm işlevleri ile çalışır.

SN iklim sınıfına dahil olan bir cihazın daha düşük bir oda sıcaklığında çalıştırılması, 5 °C'ye kadar oda sıcaklıklarında cihazda herhangi bir hasar oluşmaz.

Montaj boşluğu ölçüleri

Cihazınızı montaj boşluğuna monte edecekseniz boşluk ölçülerini dikkate alınız. Bu ölçüye uyulmaması halinde cihazın kurulumu sırasında sorunlar ortaya çıkabilir.

Montaj boşluğu derinliği

Cihazı 560 mm'lik önerilen montaj boşluğu derinliğine monte ediniz. Montaj boşluğu derinliğinin daha düşük olması halinde enerji tüketimi az miktarda artar. Montaj boşluğu derinliği en az 550 mm olmalıdır.

¹ Cihazın donanımına göre değişir

² Tüm ülkelerde bulunmaz

Montaj boşluğu genişliği

Cihaz için iç genişliği en az 560 mm olan bir montaj boşluğu gereklidir.

Yan yana kurulum

2 cihazı yan yana kurmak istiyorsanız, cihazlar arasında en az 150 mm mesafe bırakmalısınız.

4.3 Cihazın monte edilmesi

- ▶ Cihazı ekteki montaj kılavuzuna göre monte ediniz.

4.4 Cihazın ilk kullanıma hazırlanması

1. Bilgilendirici materyal çıkarılmalıdır.
2. Koruma folyoları ve taşıma emniyetleri, örn. yapışkan şerit ve kartonlar çıkarılmalıdır.
3. Cihaz ilk kez temizlenmelidir.
→ Sayfa 20

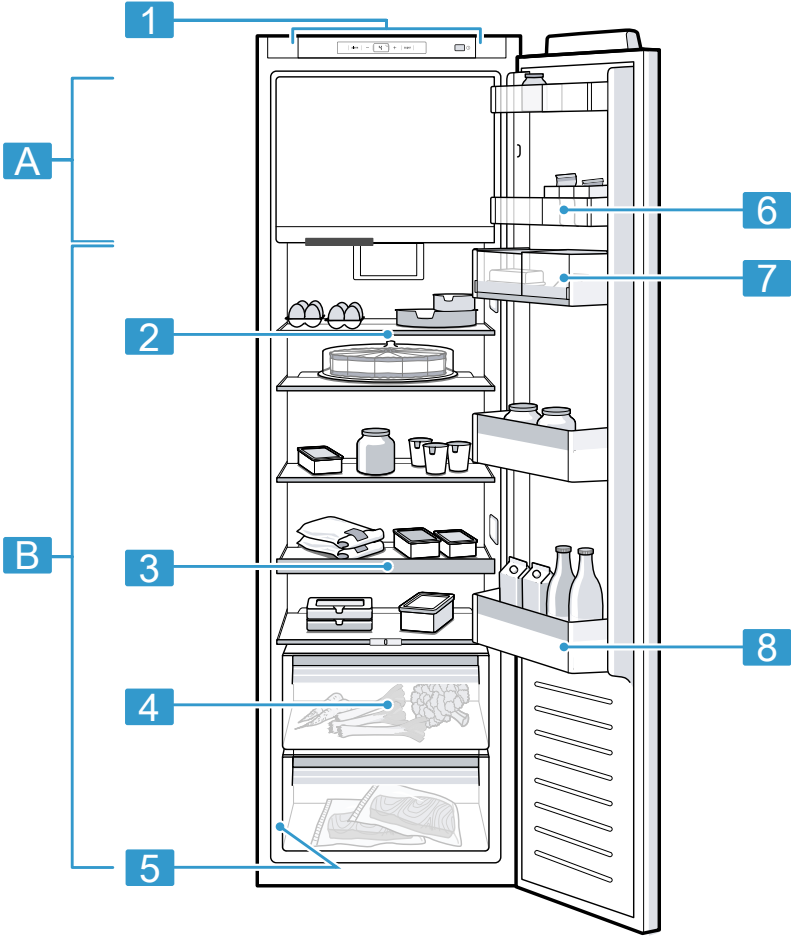
4.5 Cihazın elektrik bağlantısının yapılması

1. Cihazın elektrik kablosunun elektrik fişini cihazın yakınındaki bir prize takınız.
Cihazın bağlantı verileri tip plakası üzerinde belirtilmiştir. → "Cihaz", Şek. **1/5**, Sayfa 13
 2. Elektrik fişinin sıkı bir şekilde oturduğunu kontrol ediniz.
- ✓ Cihaz şimdi kullanıma hazır.

5 Cihazı tanıma

5.1 Cihaz

Bu bölümde, cihazınızın parçalarını tanıtan bir genel görünüm verilmektedir.



1

A Dondurucu bölümü
→ Sayfa 17

B Soğutucu bölümü
→ Sayfa 16

1 Kumanda paneli → Sayfa 13

2 Değişken raf → Sayfa 14

3 Uzatılabilir raf → Sayfa 14

4 Nem ayarlayıcısına sahip meyve ve sebze kabı
→ Sayfa 14

5 Etiket → Sayfa 29

6 Bölünmüş dar kapı rafı
→ Sayfa 15

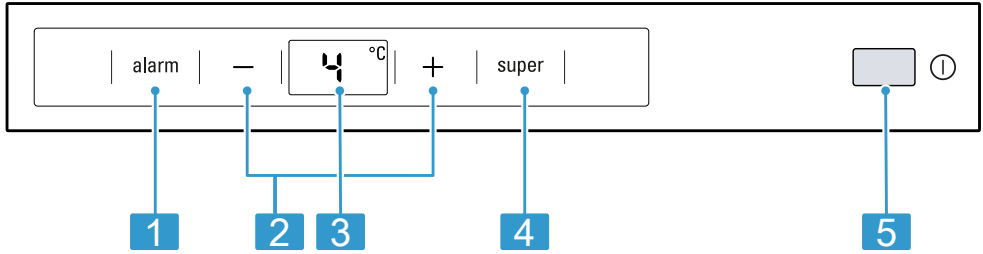
7 Tereyağı ve peynir bölmesi
→ Sayfa 15

8 Büyük şişeler için kapı rafı
→ Sayfa 15

Not: Donanım ve boyuta bağlı olarak cihaz ve resimler arasında farklılıklar olabilir.

5.2 Kumanda paneli

Kumanda alanı üzerinden cihazınızın tüm fonksiyonlarını ayarlayabilir ve işletim durumu ile ilgili bilgiler alabilirsiniz.



2

1 alarm uyarı sesini kapatır.

2 -/+ soğutucu bölmenin sıcaklığını ayarlar.

3 Soğutucu bölmenin ayarlanan sıcaklığını °C türünde gösterir.

4 super, Süper fonksiyonu seçeneğini açar veya kapatır.

5 ⓐ cihazı açar veya kapatır.

6 Donanım

Cihazınızın donanımı modele bağlıdır.

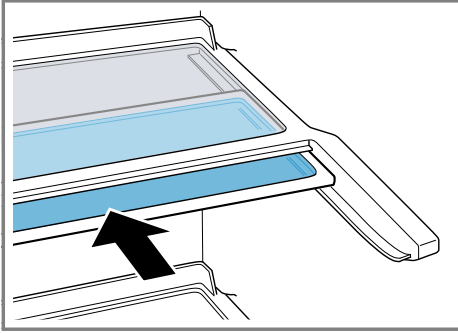
6.1 Raf

Rafları ihtiyaca uygun hale getirmek için raf çıkarılabilir ve farklı bir yere tekrar yerleştirebilirsiniz.

→ "Rafın çıkarılması", Sayfa 21

6.2 Değişken raf

Yüksekliği fazla olan soğutulacak yiyecek/içecekleri, örn. sürahi veya şişe, altındaki rafta muhafaza etmek için değişken rafı kullanınız. Değişken rafın ön kısmını çıkarabilir ve değişken rafın arka kısmının altına itebilirsiniz.



6.3 Uzatılabilir raf

Daha iyi bir genel bakış sağlamak ve yiyeceklere daha hızlı erişmek için uzatılabilir rafı dışarı çekiniz.

6.4 Dondurucu bölme rafı

Gerektiğinde dondurucu bölme rafını değiştirmek için dondurucu bölme rafını çıkarabilirsiniz.

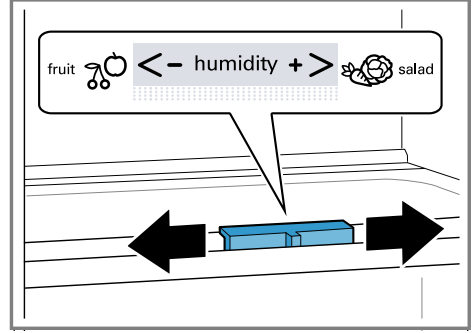
→ "Dondurucu bölme rafının çıkarılması", Sayfa 22

Taşıyıcı çitaları başka bir konuma takınız ve cam plakayı yerleştiriniz.

6.5 Nem ayarlayıcısına sahip meyve ve sebze kabı

Taze meyve ve sebzeler paketlenmiş olarak meyve ve sebze kabında saklanmalıdır.

Kesilmiş meyve ve sebzeleri üstü kapalı veya hava geçirmeyecek şekilde saklayınız.



Meyve ve sebze kabındaki hava nemini, nem ayar düzeneğini kaydırarak depolanacak yiyecek türüne ve miktarına göre ayarlayınız:

- Ağırlıklı olarak meyve depolama için düşük nem 🍏.
- Ağırlıklı olarak sebze ve karışık depolama ve az miktarda depolama için yüksek nem 🥗.

Depolama miktarına ve depolanan yiyeceğe göre meyve ve sebze kabı içinde yoğuşma suyu oluşabilir. Yoğuşan su kuru bir bezle silinmeli ve nem ayarlayıcı üzerinden nem uygun hale getirilmelidir. Kaliteyi ve aromayı korumak için soğuğa duyarlı meyve ve sebzeleri cihazın dışında yaklaşık 8 C ila 12 C sıcaklıklarda saklayınız, örn. ananas, muz, narenciye, salatalık, kabak, biber, domates ve patates.

6.6 Tereyağı ve peynir bölmesi

Tereyağı ve sert peynirleri tereyağı ve peynir bölümünde muhafaza ediniz.

6.7 Kapı rafı

Kapı rafını ihtiyaca uygun hale getirmek için kapı rafı çıkarabilir ve farklı bir yere tekrar yerleştirebilirsiniz.
→ "Kapı rafının çıkarılması", Sayfa 22

6.8 Aksesuar

Orijinal aksesuarlar kullanınız. Bunlar cihazınıza özel tasarlanmıştır. Cihazınız için kullanılabilen aksesuarlar cihazın modeline bağlı olarak farklılık gösterir.

Konserve ve tüp tutucu

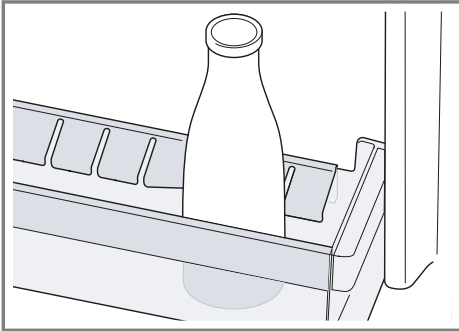
Konserveleri ve tüpleri, güvenli ve bölünmüş dar kapak rafındaki yerden tasarruf edecek şekilde saklamak için konserve ve tüp tutucuyu kullanınız.

Yumurta rafı

Yumurtaları yumurta rafında güvenli şekilde muhafaza ediniz.

Şişe tutucusu

Şişe tutucusu cihazın kapağı açılıp kapatıldıkça şişelerin devrilmesini önler.



Küp buz kabı

Buz küpü oluşturmak için küp buz kabını kullanınız.

Buz küpü oluşturulması

Küp buz üretmek için sadece içme suyu kullanınız.

1. Küp buz kabı $\frac{3}{4}$ oranında içme suyuyla doldurulmalı ve dondurucu bölümüne yerleştirilmelidir.
Donup cihaz tabanına yapışmış buz kapları yalnızca keskin ve sivri olmayan bir cisim, örn. kaşık sapı, ile çözülmelidir.
2. Buz küplerini kaptan çıkarmak için kap kısa bir süre musluktan akan suyun altına tutulmalı ve biraz sağa sola bükülmelidir.

7 Temel Kullanım

7.1 Cihazın açılması

1. Ⓞ üzerine basılmalıdır.
- ✓ Cihaz soğutmaya başlar.
2. İstenen sıcaklık ayarlanmalıdır.
→ Sayfa 16

7.2 Çalıştırma bilgileri

- Cihazı çalıştırdığınızda ayarlanan sıcaklığa ancak birkaç saat sonra ulaşılır. Ayarlanan sıcaklığa ulaşılmadan önce yiyecekler yerleştirilmemelidir.
- Kapağı kapattığınızda bir vakum oluşabilir. Kapağı yeniden açmak zorlaşabilir. Vakum dengelenene kadar bekleyiniz.

7.3 Cihazın kapatılması

- ▶ Ⓞ üzerine basılmalıdır.

7.4 Sıcaklığın ayarlanması

Soğutucu bölümü sıcaklığının ayarlanması

- ▶ Sıcaklık göstergesinde istenen sıcaklık görüntülenene kadar $-/+$ üzerine basılmalıdır.

Soğutucu bölümü için önerilen sıcaklık 4 °C'dir.

→ "OK çıkartması", Sayfa 17

Dondurucu bölümü sıcaklığının ayarlanması

- ▶ Dondurucu bölümü sıcaklığının ayarlanması için soğutucu bölümünün sıcaklığı değiştirilmelidir
→ Sayfa 16.

Soğutucu bölmenin sıcaklığı dondurucu bölmenin sıcaklığını etkiler. Daha yüksek ayarlanan soğutucu bölümü sıcaklığı daha yüksek dondurucu bölümü sıcaklığı oluşturur.

8 Ek fonksiyonlar

8.1 Süper fonksiyonu

Süper fonksiyonu ile soğutucu bölümü ve dondurucu bölümü daha fazla soğutur.

2 kg'dan itibaren yiyecek miktarlarını depolamadan önce Süper fonksiyonu 4 ile 6 saat arasında ayarlanmalıdır. Dondurma kapasitesinden faydalanmak için Süper fonksiyonu kullanılmalıdır.

→ "Dondurma kapasitesi", Sayfa 18

Not: Süper fonksiyonu açıldığında daha çok ses oluşabilir.

Süper fonksiyonu açılmalıdır

- ▶ **super** üzerine basılmalıdır.
- ✓ **super** yanar.

Not: Yakl. 36 saat sonra cihaz normal moda geçer.

Süper fonksiyonu kapatınız

- ▶ **super** üzerine basınız.
- ✓ Önceden ayarlanan sıcaklık görüntülenir.

9 Alarm

9.1 Kapı alarmı

Cihaz kapağı uzun süre açık kalırsa, kapı alarmı devreye girer. İkaz sesi duyulur.

Kapı alarmının kapatılması

- ▶ Cihaz kapağı kapatılmalı veya alarm üzerine basılmalıdır.
- ✓ İkaz sesi kapalıdır.

10 Soğutucu bölümü

Soğutucu bölümünde et, sos, balık, süt ürünleri, yumurta, hazır yiyecekler ve unlu mamülleri saklayabilirsiniz. Sıcaklık 2 °C ile 8 °C arasında ayarlanabilir.

Soğuk depolama üzerinden kolay bozulan besinleri kısa ila orta uzunlukta bir süre boyunca depolayabilirsiniz. Seçilen sıcaklık ne kadar düşük olursa yiyecekler o kadar uzun süre taze kalır.

10.1 Yiyecekleri soğutucu bölümünde saklamaya yönelik ipuçları

- Sadece taze ve bozulmamış yiyecekleri saklayınız.
- Yiyecekleri hava geçirmeyecek şekilde paketlenmiş veya üstü kapalı olarak saklayınız.

- Hava sirkülasyonunu bozmamak ve yiyeceklerin donmasını önlemek için, yiyeceği doğrudan arka panele temas eder biçimde yerleştirmeyiniz.
- Sıcak yiyecek ve içeceklerin soğumasını bekleyiniz.
- Üretici tarafından belirtilen dayanma tarihini veya son kullanma tarihini dikkate alınız.

10.2 Soğutucu bölmesindeki soğutma alanları

Soğutucu bölmesindeki hava sirkülasyonu çeşitli soğutma alanları oluşturur.

En soğuk alan

En soğuk alan, yan tarafa damgalanmış ok işareti ile bunun alt tarafındaki raf arasındadır.

İpucu: Balık, sosis ve et gibi çabuk bozulan yiyecekleri en soğuk alanda muhafaza ediniz.

En sıcak alan

En sıcak bölge, kapıda en üstte ve alt sebze kabının içindedir.

İpucu: Sert peynir ve tereyağı gibi hassas olmayan yiyecekleri en sıcak alanda muhafaza ediniz. Böylece peynirin aroması ortaya çıkabilir ve tereyağı sürülebilir kıvamda kalır.

10.3 OK çıkartması

OK çıkartması ile soğutucu bölümde yiyecekler için önerilen ve güvenli olan +4 °C veya altı bir sıcaklığın mevcut olup olmadığını kontrol edebilirsiniz.

OK çıkartması tüm modellerde mevcut değildir.

Çıkartmada OK gösterilmezse sıcaklık adım adım düşürülmelidir.

→ "Soğutucu bölmesi sıcaklığının ayarlanması", Sayfa 16

Cihaz çalıştırdıktan sonra, ayarlanan sıcaklığa ulaşılması 12 saat sürebilir.



Doğru ayar

11 Dondurucu bölmesi

Dondurucu bölümünde dondurulmuş yiyecekleri muhafaza edebilir, yiyecekleri dondurabilir ve buz küpleri yapabilirsiniz.

Dondurucu bölümündeki sıcaklık soğutucu bölümündeki sıcaklığa bağlıdır.

Besinlerin uzun süreli depolanması -18 °C'de veya daha soğuk derecelerde gerçekleştirilmelidir.

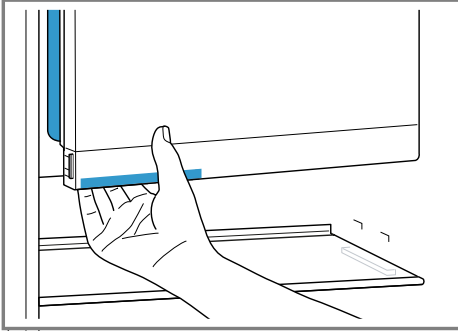
Dondurulmuş depolama ile çabuk bozulan yiyecekleri uzun süre depolayabilirsiniz. Düşük sıcaklıklar bozulmayı yavaşlatır veya durdurur.

11.1 Dondurucu bölmesi kapağı

Depolanan dondurulacak yiyeceğin çözünmemesi ve dondurucu bölümünün çok buzlanmaması için dondurucu bölümü kapağını her zaman kapatınız.

Dondurucu bölümü kapağının tutamak konumu dondurucu bölümünün doğru kapatılıp kapatılmadığını gösterir.

Not: Dondurucu bölümü kapağını kapattığınızda kapak duyulur şekilde kilitletir.



11.2 Dondurma kapasitesi

Dondurma kapasitesi ne kadar yiyeceğin kaç saatte tamamen dondurulabileceğini belirtir. Dondurma kapasitesine yönelik bilgileri tip plakasında bulabilirsiniz. → "Cihaz", Şek. 1/5, Sayfa 13

Dondurma kapasitesi için ön koşullar

1. Taze yiyecekleri yerleştirmeden yakl. 6 saat önce Süper fonksiyonu açılmalıdır. → "Süper fonksiyonu açılmalıdır", Sayfa 16
2. Dondurucu bölme rafını orta konuma getiriniz.
3. Fazla miktarda taze besini, altta, cihazın arka yüzüne yakın şekilde muhafaza ediniz. Besinlerin en hızlı donduğu yer burasıdır.

11.3 Yiyecekleri dondurucu bölümünde saklamaya yönelik ipuçları

- Yiyecekleri hava geçirmeyecek şekilde paketlenmiş olarak saklayınız.
- Dondurulacak yiyeceklerin donmuş yiyeceklere temas etmesi önlenmelidir.
- Yiyecekler dondurucu bölümüne yayarak dağıtılmalıdır.

11.4 Taze yiyecekleri dondurmaya yönelik ipuçları

- Yalnızca taze ve iyi durumdaki yiyecekler dondurulmalıdır.
- Yiyecekler porsiyonlar halinde dondurulmalıdır.
- Hazır yiyecekler, çiğ tüketilebilir yiyeceklerden daha uygundur.
- Dondurmadan önce sebzeleri yıkayınız, doğrayınız ve haşlayınız.
- Dondurmadan önce meyveleri yıkayınız, çekirdeklerini çıkarınız ve soyunuz, gerekirse şeker veya askorbik asit çözeltisi ekleyiniz.
- Donmaya uygun gıdalar örn. fırın mamulleri, balık ve deniz ürünleri, et, av ve kümes hayvanları, kabuksuz yumurta, peynir, tereyağı, lor peyniri, hazır yemekler ve yemek artıklarıdır.
- Dondurmaya uygun olmayan gıdalar örn. yaprak salatalar, turp, kabuklu yumurta, üzüm, kırmızı elma ve armut, yoğurt, ekşi krema, taze krema ve mayonezdır.

Dondurulacak yiyeceklerin ambalajlanması

Uygun ambalaj malzemesi ve doğru ambalaj türü, ürün kalitesini önemli ölçüde korur ve donma yanıklarını önler.

1. Yiyecekler ambalaja koyulmalıdır.
2. Hava bastırılarak boşaltılmalıdır.
3. Yiyeceklerin tadını yitirmemesi veya kurumaması için, ambalaj hava sızdırmayacak şekilde kapatılmalıdır.
4. Ambalajın üzerine içeriği ve dondurulma tarihi yazılmalıdır.

11.5 Dondurulacak yiyeceklerin -18 °C'de dayanıklılığı

Yiyecek	Depolama süresi
Balık, sucuk, hazır yemekler, unlu mamuller	maksimum 6 ay
Kümes hayvanları, et	maksimum 8 ay
Sebze, meyve	maksimum 12 ay

11.6 Dondurulmuş yiyecekler için buz çözme yöntemleri

⚠ DİKKAT **Sağlık tehlikesi!**

Buz çözme işleminde bakteriler çoğalabilir ve dondurulmuş besinler bozulabilir.

- ▶ Buzu çözülmeye başlamış veya çözülmüş yiyecekler tekrar dondurulmamalıdır.
- ▶ Ancak pişirildikten veya kızartıldıktan sonra yeniden dondurulmalıdır.
- ▶ Bu durumda azami depolama süresi tamamen kullanılmamalıdır.
- Soğutucu bölmesindeki balık, et, peynir ve lor peyniri gibi hayvansal gıdaların buzu çözülmelidir.
- Ekmeğin buzu oda sıcaklığında çözülmelidir.
- Hemen tüketilecek yiyecekler mikrodalgada, fırında veya ocakta hazırlanmalıdır.

12 Buz çözme işlemi

12.1 Soğutucu bölümünde buz çözme

Çalışma sırasında soğutucu bölümünün arka duvarında fonksiyona bağlı olarak su damlacıkları veya kırağı oluşabilir. Soğutucu bölmenin arka duvarının buzu otomatik olarak çözülür. Çözünme suyu, çözünme suyu teknesi üzerinden tahliye deliğine ve buharlaşma kabına iletilir ve silinmemesi gerekir. Çözünme suyunun tahliye edilebilmesi ve koku oluşumunun önlenmesi için şu bilgileri dikkate alınız:

→ "Çözünme suyu teknesi ve tahliye deliğinin temizlenmesi", Sayfa 21.

12.2 Dondurucu bölümünde buz çözme

Dondurucu bölümünün buzu otomatik olarak çözülmez. Dondurucu bölümünde kırağı tabakası olması, cihazın dondurulmuş yiyeceklerle soğukluğu iletmesini zorlaştırır ve elektrik tüketiminin artmasına neden olur.

Dondurucu bölümündeki buzun çözülmesi

Dondurucu bölümünde düzenli aralıklarla buz çözme işlemi yapınız.

1. Buz çözme işleminden yakl. 4 saat önce Süper fonksiyonu çalıştırılmalıdır.
→ "Süper fonksiyonu açılmalıdır", Sayfa 16

Yiyecekler bu sayede çok düşük ısıya soğutulur ve normal oda sıcaklıklarında daha uzun süreyle saklanabilir.

tr Cihazı temizleme ve bakımını yapma

2. Dondurulmuş yiyecekler cihazdan çıkarılmalı ve geçici olarak serin bir yere koyulmalıdır. Mümkünse, dondurulmuş yiyecekleri soğutma kapları ile birlikte örtülere veya gazete kağıtlarına sarınız.
3. Cihaz kapatılmalıdır. → *Sayfa 15*
4. Cihaz elektrik şebekesinden ayrılmalıdır.
Elektrik kablosunun elektrik fişi çekilmeli veya sigorta kutusundaki sigorta kapatılmalıdır.
5. Buz çözme işlemini hızlandırmak için sıcak su dolu bir tencere, bir tencere altlığıyla dondurucu bölümüne yerleştirilmelidir.
6. Oluşan su yumuşak bir bez veya süngerle silinmelidir.
7. Dondurucu bölmesi yumuşak, kuru bir bezle silinmelidir.
8. Cihazın elektrik bağlantısı yapılmalıdır.
9. Cihaz açılmalıdır. → *Sayfa 15*
10. Dondurulacak yiyecek yerleştirilmelidir. → *Sayfa 18*

13 Cihazı temizleme ve bakımını yapma

Cihazınızın uzun süre işler durumda kalmasını sağlamak için, itinayla temizliğini ve bakımını yapınız. Erişilemeyen yerler, müşteri hizmetleri tarafından temizlenmelidir. Müşteri hizmetleri tarafından temizlik, masraflara neden olabilir.

13.1 Cihazın temizleme işlemine hazırlanması

1. Cihaz kapatılmalıdır. → *Sayfa 15*
2. Cihaz elektrik şebekesinden ayrılmalıdır.

Elektrik kablosunun elektrik fişi çekilmeli veya sigorta kutusundaki sigorta kapatılmalıdır.

3. Tüm yiyecekleri çıkarınız ve serin bir yerde saklayınız.
Eğer varsa, yiyeceklerin üzerine soğutma kapları koyulmalıdır.
4. Eğer kırığı tabakası varsa bu tabaka çözülmeye bırakılmalıdır.
5. Tüm donanım parçaları ve aksesuar parçaları cihazdan çıkarılmalıdır. → *Sayfa 21*
6. Meyve ve sebze haznesinin üzerindeki raf çıkarılmalıdır. → *Sayfa 22*

13.2 Cihazın temizlenmesi



UYARI

Elektrik çarpması tehlikesi!

Cihaza nem girmesi elektrik çarpmasına neden olabilir.

- ▶ Cihazı temizlemek için buharlı temizleyiciler veya yüksek basınçlı temizleyiciler kullanmayın.

Aydınlatmadaki veya kumanda elemanlarındaki sıvılar tehlikeli olabilir.

- ▶ Yıkama suyu aydınlatmaya veya kumanda elemanlarına girmemelidir.

DİKKAT!

Uygun olmayan temizleyiciler cihazın yüzeyine zarar verebilir.

- ▶ Sert ovma süngerleri veya bulaşık süngerleri kullanmayın.
 - ▶ Keskin olan ve ovalama gerektiren temizlik malzemeleri kullanmayın.
 - ▶ Yüksek oranda alkol içeren temizlik maddeleri kullanmayın.
- Sıvılar tahliye deliğine ulaşırsa, buharlaşma kabı taşabilir.
- ▶ Deterjanlı temizleme suyu tahliye deliğine girmemelidir.

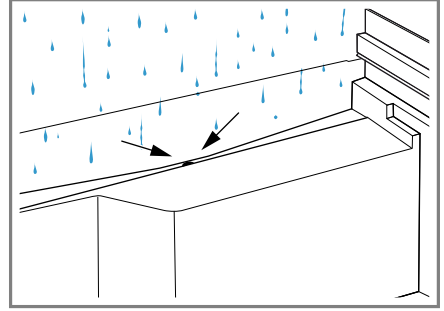
Donanım parçalarının ve aksesuarların bulaşık makinesinde yıkanması bunların yapılarının bozulmasına veya renklerinin değişmesine neden olabilir.

- Donanım parçalarını ve aksesuarları asla bulaşık makinesinde yıkamayınız.
- 1. Cihaz temizleme işlemine hazırlanmalıdır. → *Sayfa 20*
- 2. Cihaz, donanım parçaları, aksesuar parçaları ve kapak contaları bir temizleme bezi, ılık su ve bir miktar pH derecesi nötr olan bir deterjanla temizlenmelidir.
- 3. Yumuşak, kuru bir bezle iyice kurulanmalıdır.
- 4. Donanım parçalarını yerleştiriniz ve cihaz parçalarını takınız.
- 5. Cihazın elektrik bağlantısı yapılmalıdır.
- 6. Cihaz açılmalıdır. → *Sayfa 15*
- 7. Yiyecekler yerleştirilmelidir.

13.3 Çözünme suyu teknesi ve tahliye deliğinin temizlenmesi

Çözünme suyunun tahliye edilebilmesi için çözünme suyu teknesini ve tahliye deliğini düzenli aralıklarla temizleyiniz.

- Çözünme suyu teknesi ve tahliye deliği örn. bir pamuklu çubukla dikkatlice temizlenmelidir.

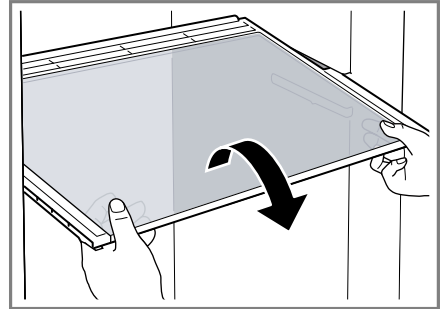


13.4 Donanım parçalarının çıkarılması

Donanım parçalarını kapsamlı bir şekilde temizlemek için bunları cihazdan çıkarınız.

Rafın çıkarılması

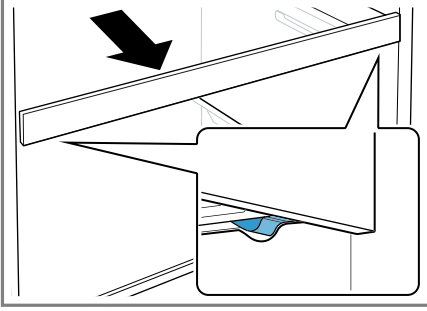
- Raf dışarı çekilmeli ve çıkarılmalıdır.



tr Cihazı temizleme ve bakımını yapma

Uzatılabilir rafın çıkarılması

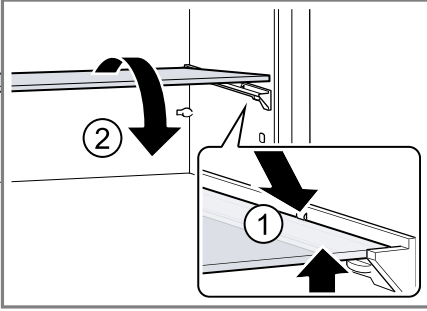
1. Uzatılabilir raf, kilit tırnağı serbest kalana kadar kuvvetli bir şekilde dışarı çekilmelidir.



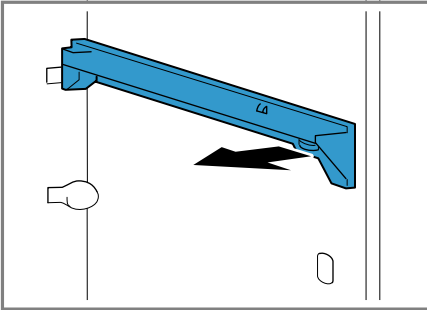
2. Raf aşağı doğru indirilmeli ve yana doğru çevrilip çıkarılmalıdır.

Dondurucu bölme rafının çıkarılması

1. Camı kaldırınız ① ve çıkarınız ②.

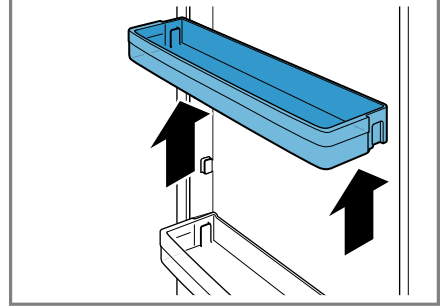


2. Taşıyıcı çitaları çıkarınız.



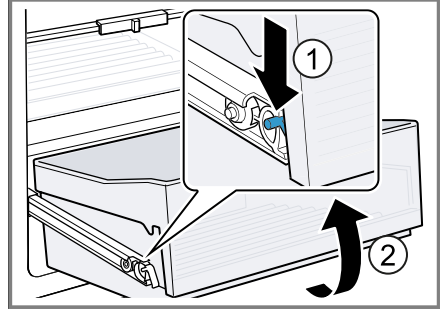
Kapı rafının çıkarılması

- Kapı rafını kaldırınız ve çıkarınız.



Meyve ve sebze kabının çıkarılması

1. Meyve ve sebze kabını sonuna kadar dışarı çekiniz.
2. Çekme rayı kilidini aşağı doğru bastırınız ① ve meyve ve sebze kabını çıkarınız ②.



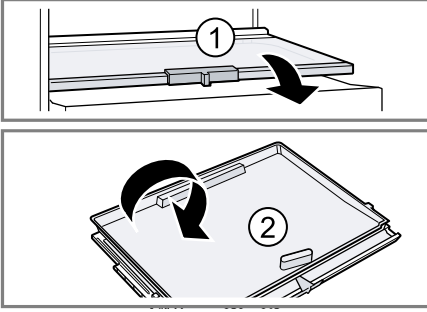
13.5 Cihaz parçalarının sökülmesi

Cihazınızı kapsamlı bir şekilde temizlemek için belirli parçaları cihazdan çıkarabilirsiniz.

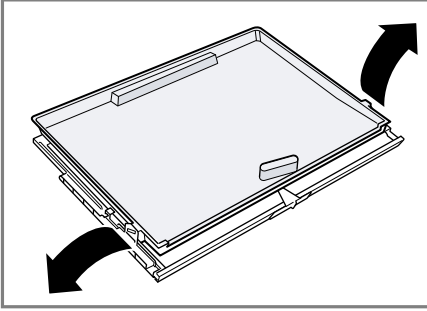
Meyve ve sebze haznesinin üzerindeki rafın çıkarılması

1. Meyve ve sebze kabı dışarı çekilmelidir.

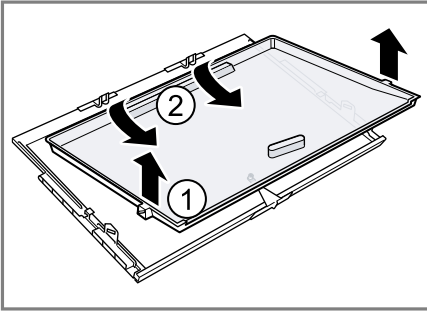
2. Raf çıkarılmalı ① ve döndürülmelidir ②.



3. Alt kapağın sabitlemeleri dışa doğru bastırılmalıdır.



4. Kapak önden yukarı kaldırılmalı ① ve arkadan dışarı çekilmelidir ②.



14 Arızaları giderme

Cihazınızdaki küçük arızaları kendiniz giderebilirsiniz. Müşteri hizmetlerine başvurmadan önce arıza gidermeye ilişkin verilen bilgilerden yararlanınız. Bu sayede gereksiz masrafı önlemiş olursunuz.



UYARI

Elektrik çarpması tehlikesi!

Usulüne uygun olmayan onarımlar tehlikelidir.

- ▶ Sadece bunun eğitimini almış uzman personel cihazda onarımlar yapabilir.
- ▶ Cihazın onarımı sırasında sadece orijinal yedek parçalar kullanılmalıdır.
- ▶ Bu cihazın elektrik kablosu zarar görmüşse tehlikenin önlenmesi için, üretici, müşteri hizmetleri veya benzer kalifikasyona sahip bir kişi tarafından değiştirilmelidir.

Hata	Nedeni ve sorun giderme
Cihaz soğutmuyor, göstergeler ve aydınlatma yanıyor.	Sergileme modu devreye sokulmuştur. <ul style="list-style-type: none">▶ Cihazda kendi kendine test gerçekleştiriniz. → Sayfa 26✓ Cihazda kendi kendine test sona erdiğinde cihaz normal çalışma moduna geri döner.
LED aydınlatma çalışmıyor.	Farklı sebepler söz konusu olabilir. <ul style="list-style-type: none">▶ Müşteri hizmetlerini arayınız. Müşteri hizmetleri numarasını ilişikteki müşteri hizmetleri dizininde bulabilirsiniz.
Sıcaklık göstergesinde E veya d görünür.	Elektronik sistem bir hata tespit etti. <ol style="list-style-type: none">1. Cihazı kapatınız. → Sayfa 152. Cihazı elektrik şebekesinden ayırınız. Elektrik kablosunun elektrik fişini çekiniz veya sigorta kutusundaki sigorayı kapatınız. <ol style="list-style-type: none">3. Cihazı 5 dakika sonra yeniden bağlayınız.4. Mesaj hala ekranda görünüyorsa, müşteri hizmetlerini arayınız. Müşteri hizmetleri numarasını ilişikteki müşteri hizmetleri dizininde bulabilirsiniz.
Sıcaklık derecesi, yapılmış ayardan çok daha farklı.	Farklı sebepler söz konusu olabilir. <ol style="list-style-type: none">1. Cihazı kapatınız. → Sayfa 152. Cihazı yakl. 5 saniye sonra yeniden açınız. → Sayfa 15 <ul style="list-style-type: none">– Sıcaklık derecesi çok yüksekse sıcaklığı birkaç saat sonra yeniden kontrol ediniz.– Sıcaklık derecesi çok düşükse sıcaklığı sonraki gün yeniden kontrol ediniz.

Hata	Nedeni ve sorun giderme
Soğutucu bölümünün zemini ıslak.	Çözünme suyu teknesi veya tahliye deliği tıkanmış. ► Çözünme suyu teknesini ve tahliye deliğini temizleyiniz. → <i>Sayfa 21</i>
Cihaz uğultu, kabarcık, vızıldama, lıkırdama veya tıklama sesi çıkarıyor.	Hata yok. Soğutma ünite grubu, vantilatör gibi bir motor çalışıyor. Boruların içinde soğutma maddesi akıyor. Motor, şalter veya manyetik valfler açılıyor veya kapanıyor. Herhangi bir işlem uygulamaya gerek yoktur.
Cihazdan sesler geliyor.	Donanım parçaları sallanıyor veya sıkışıyor. ► Çıkarılabilir donanım parçalarını kontrol ediniz ve gerekirse yeniden takınız.
	Şişeler veya kaplar birbirine değiyor. ► Şişeleri veya kapları birbirinden uzaklaştırınız.
	Süper fonksiyonu açık. Herhangi bir işlem uygulamaya gerek yoktur.

14.1 Elektrik kesintisi

Elektrik kesintisi sırasında, cihazdaki sıcaklık artar, bu da saklama süresini ve donmuş ürünlerin kalitesini düşürür.

Cihazınızla ilgili web sitemizde bir arıza durumunda dondurulacak gıda maddelerini saklama süresine ilişkin teknik verileri bulabilirsiniz.

Notlar

- Elektrik kesintisi sırasında cihazın kapağını olabildiğince az açınız ve başka yiyecek saklamayınız.
- Elektrik kesintisinden hemen sonra yiyeceğin kalitesini kontrol ediniz.
 - Çözülmüş ve 5 °C'den daha sıcak olan donmuş yiyecekleri atınız.
 - Hafif çözülmüş donmuş yiyecekleri pişiriniz veya kızartınız ve tüketiniz veya dondurunuz.

14.2 Cihazda kendi kendine testin gerçekleştirilmesi

1. Cihaz kapatılmalıdır. → Sayfa 15
 2. Cihazı 5 dakika sonra tekrar açınız. → Sayfa 15
 3. Açtıktan sonraki 10 saniye içinde **super** üzerine 3 - 5 saniye basılı tutulmalıdır.
- ✓ Cihazda kendi kendine test başlatılır.
 - ✓ Kendi kendine test sırasında ara sıra uzun bir akustik sinyal duyulur.
 - ✓ Kendi kendine test tamamlandıktan sonra 2 akustik sinyal duyulması ve sıcaklık göstergesinde ayarlanan sıcaklığın görüntülenmesi cihazınızın sorunsuz olduğunu ifade eder. Cihaz normal çalışma moduna döner.

- ✓ Kendi kendine testin sonunda 5 akustik sinyal duyulması ve 10 saniye **super** yanıp sönmesi halinde müşteri hizmetleri bilgilendirilmelidir.

15 Depolama ve atığa verme

Burada cihazınızın depolama için hazırlanması açıklanmaktadır. Ayrıca eski cihazların imha edilmesi konusunda bilgi verilmektedir.

15.1 Cihazın devre dışı bırakılması

1. Cihaz kapatılmalıdır. → Sayfa 15
2. Cihaz elektrik şebekesinden ayrılmalıdır.

Elektrik kablosunun elektrik fişi çekilmeli veya sigorta kutusundaki sigorta kapatılmalıdır.
3. Tüm yiyecekleri çıkarınız.
4. Cihazda buz çözme gerçekleştirilmelidir. → Sayfa 19
5. Cihaz temizlenmelidir. → Sayfa 20
6. İç mekanın havalandırılmasını sağlamak için cihazı açık bırakınız.

15.2 Eski cihazları atığa verme

Çevreye duyarlı bir imha işlemiyle çok değerli ham maddeler yeniden kullanılmak üzere değerlendirilebilir.

UYARI **Sağlık tehlikesi!**

Çocuklar kendilerini cihaz içine kilitleyebilir ve bunun sonucunda ölüm tehlikesi söz konusu olabilir.

- ▶ Çocukların cihazın içine girebilmesini zorlaştırmak için, bölmeleri ve kapları cihazdan çıkartmayın.
- ▶ Çocukları hizmet dışı bırakılan cihazdan uzak tutun.

UYARI **Yangın tehlikesi!**

Boruların hasarlanması durumunda yanıcı soğutma maddesi ve zararlı gazlar çıkabilir ve alev alabilir.

- ▶ Soğutucu madde devresi borularına ve izolasyona hasar vermemeye dikkat ediniz.
1. Elektrik kablosunun elektrik fişini çekin.
 2. Elektrik kablosunu kesip ayırın.
 3. Cihazı çevreye zarar vermeyecek şekilde imha ediniz.

Güncel imha yol ve yöntemleri hakkında bilgi edinmek için lütfen yetkili satıcınıza veya bağlı olduğunuz belediyeye ya da şehir idaresine başvurunuz.



Bu ürün T.C. Çevre ve Şehircilik Bakanlığı tarafından yayımlanan "Atık Elektrikli ve Elektronik Eşyaların Kontrolü Yönetmeliği"nde

belirtilen zararlı ve yasaklı maddeleri içermez.

AEEE yönetmeliğine uygundur.

Bu ürün, geri dönüşümlü ve tekrar kullanılabilir nitelikteki yüksek kaliteli parça ve malzemelerden üretilmiştir. Bu nedenle, ürünü, hizmet ömrünün sonunda evsel veya diğer atıklarla birlikte atmayın. Elektrikli ve elektronik cihazların geri dönüşümü için bir toplama noktasına götürün. Bu toplama noktalarını bölgenizdeki yerel yönetime sorun. Kullanılmış ürünleri geri kazanıma vererek çevrenin ve doğal kaynakların korunmasına yardımcı olun. Ürünü atmadan önce çocukların güvenliği için elektrik fişini kesin ve kilit mekanizmasını kırarak çalışmaz duruma getirin.

16 Müşteri hizmetleri

Sorularınız, cihazda kendinizin gideremediği bir arıza veya cihazda onarım yapma gereği varsa müşteri hizmetlerimize başvurun.

İlgili Ürünlerin Çevreye Duyarlı Tasarımına İlişkin Yönetmeliği uyarınca fonksiyon ile ilgili orijinal yedek parçaları, cihazınız piyasaya çıkarıldıktan sonra en az 10 yıl süresince müşteri hizmetlerimizden temin edebilirsiniz.

Ülkenizde geçerli olan garanti süresi ve garanti koşulları ile ilgili ayrıntılı bilgileri müşteri hizmetlerimizden, yetkili satıcınızdan veya Web sitemizden alabilirsiniz.

Müşteri hizmetlerine başvurduğunuzda cihazınızın ürün numarasını (E-Nr.) ve imalat numarasını (FD) hazır bulundurunuz. İthalatçı Firma: BSH Ev Aletleri ve Sanayi Ticaret A.Ş.

Fatih Sultan Mehmet Mah. Balkan Çad. No:51

Ümraniye-İstanbul-Türkiye

Tel : 0216 528 90 00 Fax : 0216

528 99 99

Üretici Firma : BSH Hausgeräte GmbH

Carl-Wery Straße 34

81739 München, Germany

www.siemens-home.bsh-group.com

Phone: 0049 89 4590-01

Müşteri hizmetlerinin irtibat bilgileri, ektteki müşteri hizmetleri dizininde veya web sitemizde yer almaktadır.

Tüm yetkili servis istasyonlarının iletişim bilgilerine aşağıdaki web sitemizden ulaşabilirsiniz.

<https://yetkiliservis.siemens-home.bsh-group.com/>

Ayrıca yetkili servis istasyonlarına ait bilgiler, ilgili bakanlık tarafından oluşturulan www.servis.gov.tr adresli web sitesinde yer almaktadır.

16.1 Ürün numarası (E-Nr.) ve imalat numarası (FD)

Ürün numarasını (E-Nr.) ve imalat numarasını (FD) cihazın tip etiketinde bulabilirsiniz.

→ "Cihaz", Şek. 1/5, Sayfa 13

Cihaz bilgilerini ve müşteri hizmetlerinin telefon numarasını hızlıca bulabilmeniz için bilgileri not etmenizi öneririz.

16.2 Garanti Şartları

Kullanım Süresi: 10 YIL (Ürünün fonksiyonunu yerine getirebilmesi için gerekli yedek parça bulundurma süresi).

Malın ayıplı olduğunun anlaşılması durumunda tüketici, 6502 sayılı Tüketicinin Korunması Hakkında Kanunun 11 inci maddesinde yer alan;

- Sözleşmeden dönme
- Satış bedelinden indirim isteme,
- Ücretsiz onarılmasını isteme,
- Satılanın ayıpsız bir misli ile değiştirilmesini isteme,

haklarından birini kullanabilir.

Tüketicinin bu haklarından ücretsiz onarım hakkını seçmesi durumunda satıcı; işçilik masrafı, değiştirilen parça bedeli ya da başka herhangi bir ad altında hiçbir ücret talep etmeksizin malın onarımını yapmak veya yaptırmakla yükümlüdür.

Tüketici ücretsiz onarım hakkını üretici veya ithalatçıya karşı da kullanılabilir. Satıcı, üretici ve ithalatçı tüketicinin bu hakkını kullanmasından müteselsilen sorumludur.

Tüketicinin, ücretsiz onarım hakkını kullanması halinde malın;

- Garanti süresi içinde tekrar arızalanması,
- Tamiri için gereken azami sürenin aşılması,
- Tamirinin mümkün olmadığının, yetkili servis istasyonu, satıcı, üretici veya ithalatçı tarafından bir raporla belirlenmesi durumlarında;

tüketici malın bedel iadesini, ayıp oranında bedel indirimi veya imkan varsa malın ayıpsız misli ile değiştirilmesini satıcıdan talep edilir. Satıcı, tüketicinin talebini reddedemez. Bu talebin yerine getirilmemesi durumunda satıcı, üretici ve ithalatçı müteselsilen sorumludur.

17 Teknik veriler

Soğutma maddesi, kullanılabilen iç hacim ve diğer teknik bilgiler tip plakasında bulunmaktadır.

→ "Cihaz", Şek. 1/5, Sayfa 13
Bu ürün, enerji verimlilik sınıfı F'ye sahip bir ışık kaynağı içerir. Işık kaynağı, yedek parça olarak sunulur ve sadece bu konuda eğitim almış uzman personel tarafından değiştirilmesi gerekir.

Modelinizle ilgili ayrıntılı bilgileri internette şurada bulabilirsiniz:
<http://www.siemens-home.bsh-group.com/el>

. Lütfen model arama ile ilgili talimatları izleyiniz. Model tanımı tip plakasında yer alan ürün numarasındaki (E-Nr.) eğişik çizgiden önceki işaretlerden oluşur. Model tanımını alternatif olarak enerji etiketinin ilk satırında da bulabilirsiniz.

BSH Hausgeräte GmbH

Carl-Wery-StraÙe 34

81739 München

GERMANY

www.siemens-home.bsh-group.com

BSH Hausgeräte GmbH tarafından Siemens AG ticari markası altında üretilmiştir



9001612017

(011008)

tr