



BOSCH



Register your
new device on
MyBosch now and
get free benefits:
**[bosch-home.com/
welcome](https://bosch-home.com/welcome)**

Холодильно-морозильна комбінація

KAI..

uk Інструкція з експлуатації та монтажу

Зміст

Вказівки з техніки безпеки	3	Режим швидкого заморожування	12
До цього посібника	3	Увімкнення швидкого заморожування	12
Небезпека вибуху	3	Вимкнення швидкого заморожування	12
Небезпека ураження електричним струмом	3	Розморожування заморожених продуктів	12
Небезпека отримання холодової травми	3	Холодильне відділення	13
Небезпека травмування	3	Зверніть увагу при вкладанні	13
Заходи безпеки для дітей та осіб, що		Дотримуйтеся зонування холоду в холодильному	
відносяться до групи ризику	4	відділення	13
Загальні положення	4	Контейнер для фруктів та овочів	13
Матеріальні збитки	4	Режим швидкого охолодження	13
Вага	4	Увімкнення швидкого охолодження	13
Вказівки щодо утилізації	4	Вимкнення швидкого охолодження	13
Утилізація пакування	4	Накопичувальний резервуар для води	14
Утилізація старого приладу	4	Заповнення накопичувального резервуара	
Комплект поставки	4	для води	14
Установка приладу	5	Попереджувальний сигнал накопичувального	
Транспортування	5	резервуара для води	14
Демонтаж дверцят приладу	5	Диспенсер для льоду та води	15
Місце встановлення	5	Забір води	15
Поверхня встановлення	5	Генератор льоду	15
Дотримання температури в приміщенні та		Виймання льоду	15
вентиляція	5	Зміна конфігурації внутрішнього простору	16
Монтаж розпірних елементів	5	Функція попереджувального сигналу	16
Параметри встановлення	6	Сигнал відчинених дверцят	16
Кут відчинення дверцят	6	Режим відпустки	17
Фіксація ручки	6	Увімкнення режиму відпустки	17
Вирівнювання приладу	6	Вимкнення режиму відпустки	17
Вирівнювання дверцят	7	Режим економії енергії	17
Підключення приладу	7	Увімкнення режиму економії енергії	17
Приєднання до електромережі	7	Вимкнення режиму економії енергії	17
Знайомство з приладом	8	Вимкнення та режим очікування приладу	17
Дисплей управління і індикації	9	Вимкнення приладу	17
Увімкнення приладу	10	Припинення роботи приладу	17
Блокування від доступу дітей	10	Розморожування	18
Скасування блокування кнопок	10	Морозильне відділення	18
Активація блокування кнопок	10	Холодильне відділення	18
Встановлення температури	10	Очищення приладу	18
Морозильне відділення	10	Порядок дій	18
Холодильне відділення	10	Диспенсер для льоду та води	18
Корисний обсяг	10	Обладнання	18
Морозильне відділення	11	Очищення накопичувального резервуара для	
Придбання продуктів глибокого заморожування		води	19
Контейнер для заморожених продуктів	11	Обслуговування контейнера для кубиків льоду ..	19
Максимальне використання обсягу		Розморожування	20
морозильного відділення	11	Світлодіодне освітлення	21
Заморожувальна здатність	11	Заощадження електроенергії	21
Заморожування свіжих продуктів	11	Шуми під час роботи	21
Пакування заморожених продуктів	11	Нормальні шуми	21
Термін зберігання заморожених продуктів	12	Усунення сторонніх шумів	21
Календар строків зберігання	12	Самостійне усунення незначних	
		несправностей	22
		Сервісна служба	23
		Настанови з ремонту та консультація при	
		несправностях	23



Вказівки з техніки безпеки

Цей прилад відповідає спеціальним правилам техніки безпеки для електроприладів і вимогам електромагнітної сумісності.

Контур холодоагента перевірений на щільність.

До цього посібника

- Прочитайте інструкції з експлуатації та монтажу і дотримуйтеся їх. Він містить важливу інформацію про встановлення, використання та техобслуговування приладу.
- У разі недотримання вказівок і попереджень в інструкції з експлуатації та монтажу виробник відповідальності не несе.
- Зберігайте всі документи для подальшого використання або для передачі наступному власнику приладу.

Небезпека вибуху

- Категорично заборонено використовувати всередині цього приладу інші електроприлади (наприклад, нагрівачі або генератори льоду).
- У цьому приладі заборонено зберігати вироби, що містять горючі гази-витискувачі (наприклад, аерозольні балони), а також вибухонебезпечні речовини.
- Зберігайте напої з високим вмістом спирту щільно закритими і у вертикальному положенні.
- Не вживайте жодних додаткових заходів для прискорення процесу розморожування крім тих, що описані у вказівках виробника.

Небезпека ураження електричним струмом

Неправильне встановлення або ремонт можуть створити загрозу для користувача.

- Під час встановлення приладу переконайтеся, що мережний кабель не заземлений та не пошкоджений.
- У разі пошкодження мережного кабелю: негайно від'єднайте прилад від електромережі.

- Не використовуйте кілька розеток, подовжувачів або адаптерів.
- Ремонт приладу повинен виконувати тільки виробник, фахівці сервісної служби або інші кваліфіковані фахівці.
- Використовуйте лише оригінальні деталі від виробника. У цьому разі виробник гарантує відповідність приладу вимогам безпеки.

Небезпека отримання холодової травми

- Категорично заборонено класти до рота заморожені продукти, щойно вийняті з морозильної камери.
- Уникайте довготривалого контакту шкіри із замороженими продуктами, льодом і трубопроводами в морозильній камері.

Небезпека травмування

Ємності з газованими напоями можуть тріснути. Морозильна камера не призначена для зберігання ємностей із газованими напоями.



Небезпека пожежі / Небезпека, пов'язана з холодоагентом

По трубках контуру циркулює невелика кількість нешкідливого для навколишнього середовища, але легкозаймистого холодоагенту (R600a).

Він не сприяє пошкодженню озонового шару і підвищенню парникового ефекту. При витіканні холодоагент може призвести до ураження очей або займання.

- Уникайте пошкодження труб.

У разі пошкодження труб:

- Тримайте вогонь та інші джерела займання на безпечній відстані від приладу.
- Провітріть приміщення.
- Вимкніть прилад і відключіть штепсельну вилку.
- Звернутися до сервісної служби.



Небезпека пожежі

Переносні багатоконтактні розетки або портативні джерела живлення можуть перегрітися та викликати пожежу.

Не розміщуйте переносні багатоконтактні розетки або портативні джерела живлення позаду приладу.

Заходи безпеки для дітей та осіб, що відносяться до групи ризику

До групи ризику входять:

- діти,
- особи з фізичними, психічними або сенсорними обмеженнями,
- особи, у яких недостатньо знань про безпечне управління приладом.

Заходи:

- Переконайтеся, що діти та особи, що відносяться до групи ризику, усвідомлюють рівень небезпеки.
- Особа, відповідальна за безпеку, повинна наглядати за дітьми та особами, що належать до групи ризику, або проінструктувати їх.
- Використовувати прилад дітям дозволено лише з 8 років.
- При виконанні чищення та техобслуговування приладу забезпечте постійний нагляд за дітьми.
- Не дозволяйте дітям гратися з приладом.

Небезпека задущення

- Не давайте дітям упаковку та її частини.

Загальні положення

- Цей прилад призначений виключно для використання в домашньому господарстві.
- Заповнюйте лише питною водою.
- Цей прилад призначений для використання на висоті щонайбільше 2000 м над рівнем моря.

Матеріальні збитки

Для уникнення матеріальної шкоди:

- Не ставайте та не спирайтеся на опорну частину, висувні полиці або дверцята приладу.
- Не допускайте забруднення пластмасових частин і ущільнювача дверцят олією або жиром.
- Тягніть тільки за штекер, а не за кабель підключення.

Вага

Прилад дуже важкий. Встановлення і транспортування приладу повинні виконувати як мінімум дві людини.

Вказівки щодо утилізації

Утилізація пакування

Пакування захищає прилад від пошкоджень під час транспортування. Всі пакувальні матеріали екологічно безпечні і можуть використовуватися повторно. Посприяйте охороні навколишнього середовища: обов'язково утилізуйте упаковку відповідно до правил екологічної безпеки.

Про встановлені правила утилізації дізнайтеся у свого дилера або в місцевій комунальній службі.

Утилізація старого приладу

Відпрацьовані прилади не є непотрібним брухтом! При екологічній утилізації можна повторно використати цінну сировину.



Цей прилад маркіровано згідно положень європейської Директиви 2012/19/EU стосовно електронних та електроприладів, що були у використанні (waste electrical and electronic equipment – WEEE). Директивою визначаються можливості, які є дійсними у межах Європейського союзу, щодо прийняття назад та утилізації бувших у використанні приладів.

Попередження

Якщо прилад відпрацював свій строк експлуатації

1. Вийміть мережний штекер з розетки.
2. Відріжте шнур і викиньте його разом з вишкою.
3. Не виймайте полиці і контейнери! Це завадить дітям залісти всередину!
4. Не дозволяйте дітям гратися з приладом. Небезпека задущення!

У холодильних приладах міститься холодоагент, а в їх ізоляції – гази. Холодоагент і гази потрібно утилізувати технічно правильно. Оберігайте трубки контуру холодоагенту від пошкоджень до утилізації приладу за правилами.

Комплект поставки

Перевірте після розпакування всі деталі на предмет можливого пошкодження під час транспортування. У випадку дефектів зверніться до дилера, у якого придбали прилад, або у нашу сервісну службу.

Прилад поставляється в наступній комплектації:

- Прилад, що встановлюється на підлогу
- Мішечок з монтажним матеріалом
- Обладнання (залежно від моделі)
- Інструкція з експлуатації
- Сервісна книжка
- Доповнення гарантії
- Інформація про споживання електроенергії та рівень шуму

Установка приладу

Транспортування

Прилад важкий. Фіксуйте його під час транспортування та монтажу!

Прилад дуже важкий і має великі габарити, тому, щоб уникнути пошкоджень і звести до мінімуму пов'язані з цим ризики, рекомендується встановлювати прилад вдвох.

Демонтаж дверцят приладу

Якщо прилад не проходить через двері, можна тимчасово зняти дверцята приладу.

Увага!

Демонтувати дверцята приладу дозволено лише спеціалісту сервісної служби.

Місце встановлення

Встановлюйте прилад в сухому приміщенні, що добре вентилується. Слідкуйте за тим, щоб прилад не знаходився під прямими сонячними променями та поруч з джерелами тепла, такими як печі, нагрівальні елементи тощо. Якщо встановити прилад далеко від джерела тепла неможливо, забезпечте його теплоізоляцію або дотримуйтеся наступної мінімальної відстані до джерела тепла:

- до електро- та газових плит 3 см,
- до масляних та вугільних плит 30 см.

При установці поруч з іншим холодильником або морозильником, щоб уникнути утворення конденсату, потрібно дотримуватись мінімального бічного зазору в 25 мм.

Якщо прилад встановлюється з верхнім цоколем або шафою, слід залишити зазор 30 мм, щоб при необхідності можна було витягти прилад з ніші.

Нагріте повітря повинно без перешкод відводитися з заднього боку приладу.

Поверхня встановлення

Увага!

Прилад дуже важкий.

Підлога в місці встановлення повинна бути досить міцною. Посильте підлогу, якщо це необхідно.

Щоб можна було до упору відкривати дверцята приладу, при встановленні у кутку приміщення або в ніші дотримуйтеся мінімальних відстаней з боків (→ Розділ «Параметри встановлення»).

Якщо глибина розташованих поруч кухонних меблів перевищує 60 см, з боків потрібно залишити мінімальну відстань, щоб дверцята приладу повністю відкривалися (→ Розділ «Кут відкривання дверцят»).

Дотримання температури в приміщенні та вентиляція

Температура приміщення

Кліматичний клас зазначено на заводській табличці. На ній зазначено, в якому температурному діапазоні в приміщенні можна експлуатувати прилад. Фірмова табличка розташована справа у холодильному відділенні.

Кліматичний клас	Припустима температура приміщення
SN	від +10 °C до 32 °C
N	від +16 °C до 32 °C
ST	від +16 °C до 38 °C
T	від +16 °C до 43 °C

Вказівка:

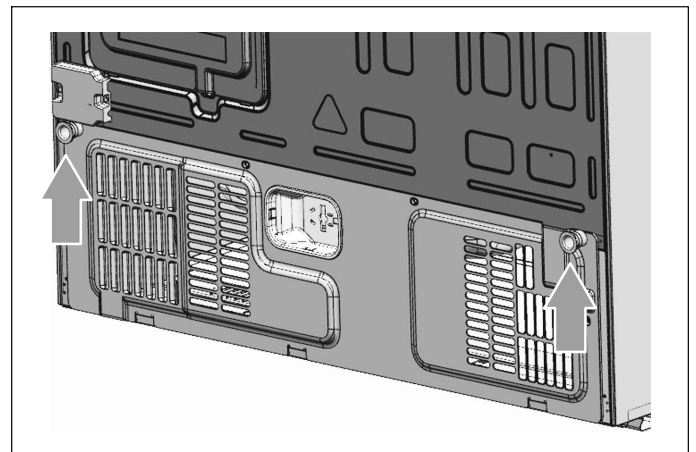
Прилад повністю працездатний у зазначеному температурному діапазоні. Якщо прилад кліматичного класу SN експлуатується в приміщенні з більш низькою температурою, можна розраховувати, що при температурі до +5 °C прилад буде працювати без пошкоджень.

Вентиляція

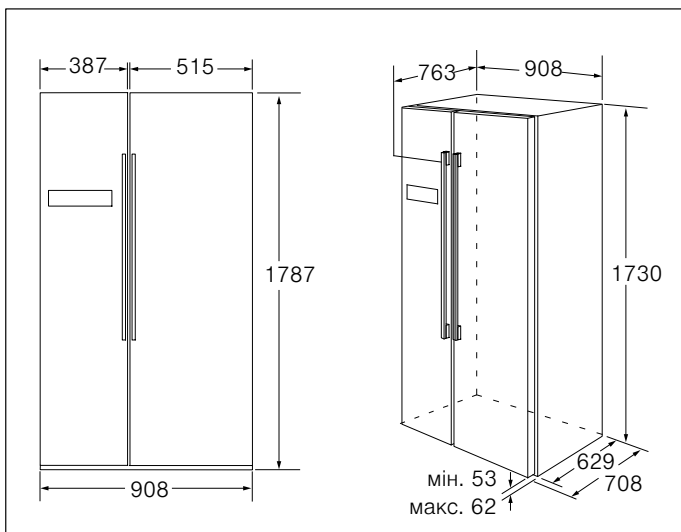
Не закривайте вентиляційні отвори на зворотному боці приладу. Не перешкоджайте відведенню розігрітого повітря. В іншому випадку охолоджуючий пристрій працюватиме інтенсивніше. Це призводить до збільшення споживання струму.

Монтаж розпірних елементів

Вигвинтіть обидва гвинти викруткою. Вийміть розпірні елементи з пакета. Прикріпіть за допомогою гвинтів розпірні елементи до заднього боку приладу. Таким чином, забезпечується мінімальна відстань між приладом і стіною.

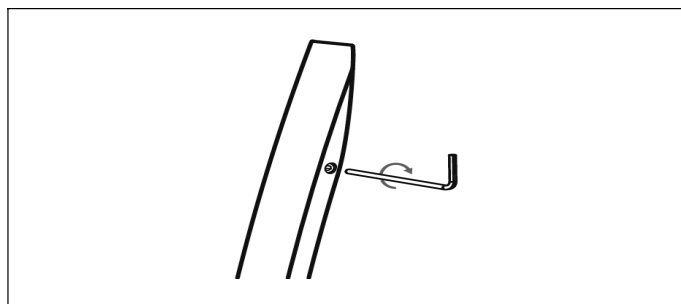


Параметри встановлення



Фіксація ручки

Перевірте ручку приладу перед використанням. Якщо одна з ручок погано зафіксована, затягніть її торцевим шестигранним ключем за годинниковою стрілкою.

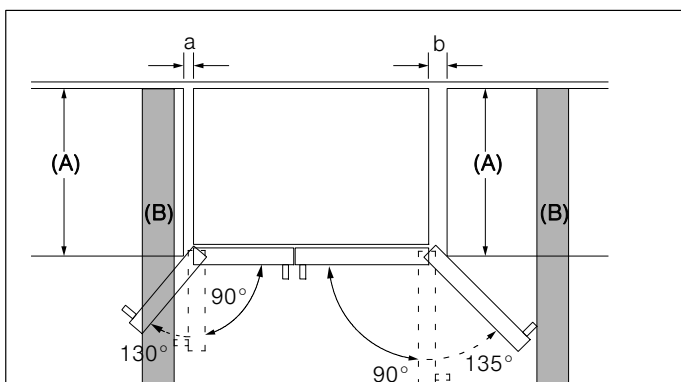
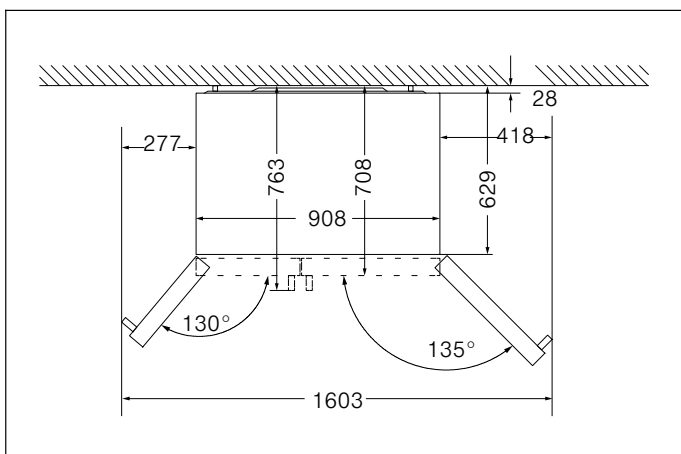


Вирівнювання приладу

Щоб прилад працював належним чином, його слід вирівняти за допомогою рівня.

- Для коректного вирівнювання і достатньої вентиляції в нижній і задній зонах приладу при необхідності слід відрегулювати гвинтові ніжки приладу.
- Щоб дверцята закривалися самостійно, шляхом закручування/відкручування гвинтових ніжок нахиліть верхню сторону припл. на 15 мм або 0,5° назад.
- Пам'ятайте, що при переміщенні приладу гвинтові ніжки необхідно знову підкрутити таким чином, щоб прилад міг вільно котитися.
- Ролики нерухомі і повинні використовуватися тільки для пересування приладу вперед і назад. При пересуванні убік існує можливість пошкодження підлоги і роликів.
- При зміні місця встановлення виконайте вирівнювання приладу заново.

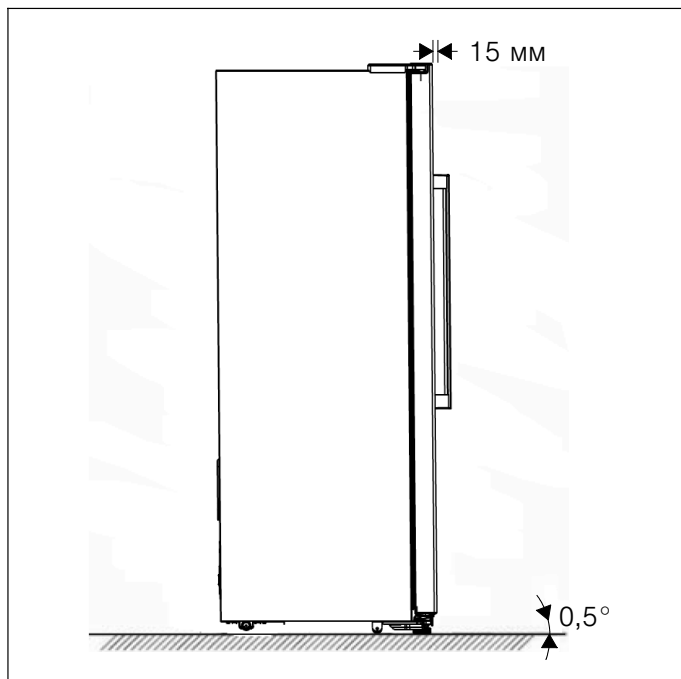
Кут відчинення дверцят

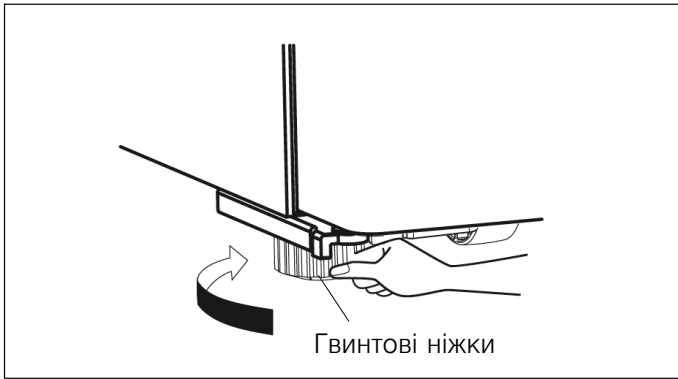


A	a	b
600	50	50
650	50	50
700	53	96
B	75	418

A: Глибина приладу
B: Стіна

Коли дверцята відчинені на 90°, ви можете витягнути ящики.
Коли дверцята повністю відчинені, ви можете витягнути ящики.

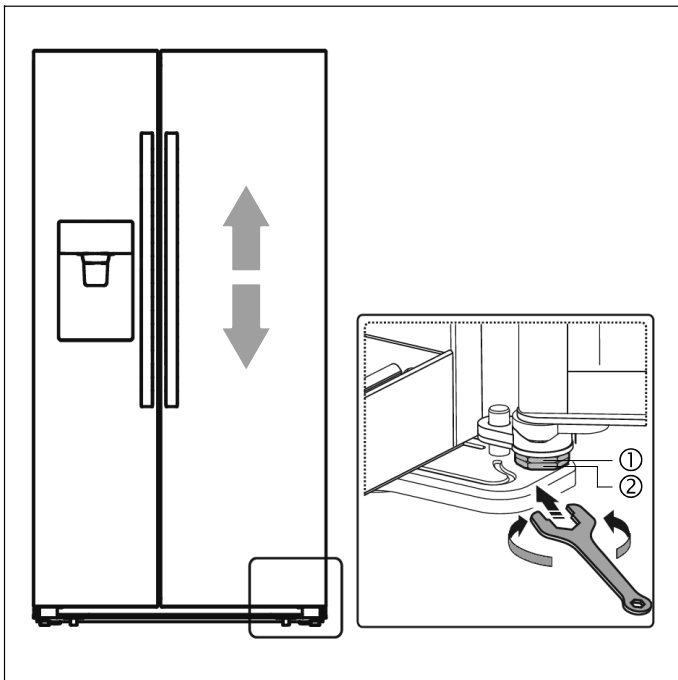




Вирівнювання дверцят

Якщо дверцята розташовуються на різній висоті, положення дверцят холодильника можна відкоригувати гайковим ключем.

Змінити положення можна лише для дверцят холодильного відділення.



Щоб підняти дверцята холодильного відділення вище, обертайте гайку (1) проти годинникової стрілки.

Щоб опустити дверцята холодильного відділення нижче, обертайте гайку (1) за годинниковою стрілкою.

Якщо дверцята правильно вирівняні, зафіксуйте гайку (2).

Підключення приладу

Доручить виконання встановлення та підключення приладу кваліфікованому спеціалісту відповідно до посібника з монтажу, що постачається у комплекті.

Знімайте транспортувальні фіксатори полиць і контейнерів тільки після остаточного встановлення приладу.

Дотримуйтесь чинного законодавства, а також умов підключення, встановлених місцевою електростанцією.

Після встановлення приладу зачекайте принаймні 1 годину до введення приладу в експлуатацію.

Під час транспортування заправлене в компресор масло може потрапити в холодильну систему.

Перед першим введенням приладу в експлуатацію очистіть його всередині (→ Розділ «Очищення приладу»).

Приєднання до електромережі

⚠ Попередження – Небезпека ураження електричним струмом!

Якщо довжина мережевого кабелю недостатня, в жодному разі не використовуйте багатоконтактні штепселі або подовжувачі. Замість цього зверніться в сервісну службу за альтернативним рішенням.

Рекомендується підключати вилку приладу тільки в розетку із заземленням.

Розетка повинна бути поблизу приладу і залишатися доступною після встановлення приладу.

Прилад відповідає класу захисту I. Приєднайте прилад до змінного струму 220-240 В / 50 Гц через розетку з заземленням, що встановлена відповідно до приписів. У розетки повинен бути запобіжник на 10-16 А або вище.

При експлуатації приладу не в країнах ЄС переконайтеся, що параметри електромережі відповідають значенням напруги та струму. Фірмова табличка розташована у приладі внизу справа. Заміну кабелю підключення до мережі дозволено виконувати лише кваліфікованому спеціалісту.

⚠ Попередження

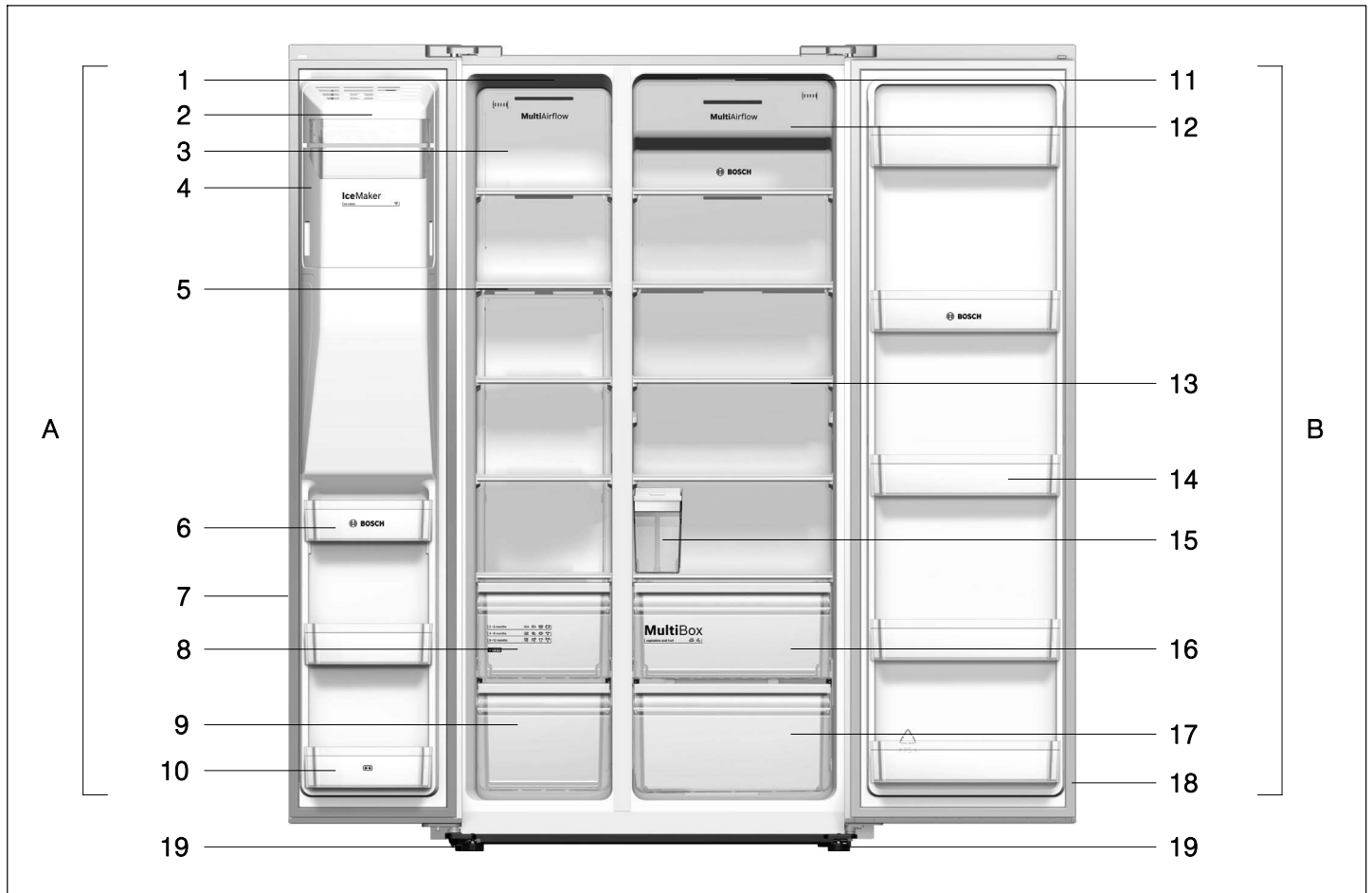
Заборонено підключати прилад до електрозберігаючих розеток.

Для наших приладів можна використовувати синусоїдальні і мережеві перетворювачі. Інвертори, підключені до мереж, призначені для роботи з фотоелектричними системами, які підключаються безпосередньо до мережі загального користування. При використанні приладу в особливих умовах (наприклад, на дачах або на плавальних суднах), де неможливо підключити їх до загальної електромережі, слід використовувати синусоїдальний перетворювач.

Знайомство з приладом

Вказівка:

У зв'язку з проведенням модифікацій наших виробів ваш прилад може дещо відрізнятися від приладу, наведеного в цій інструкції. Функції та застосування при цьому залишаються незмінними.



A Морозильне відділення

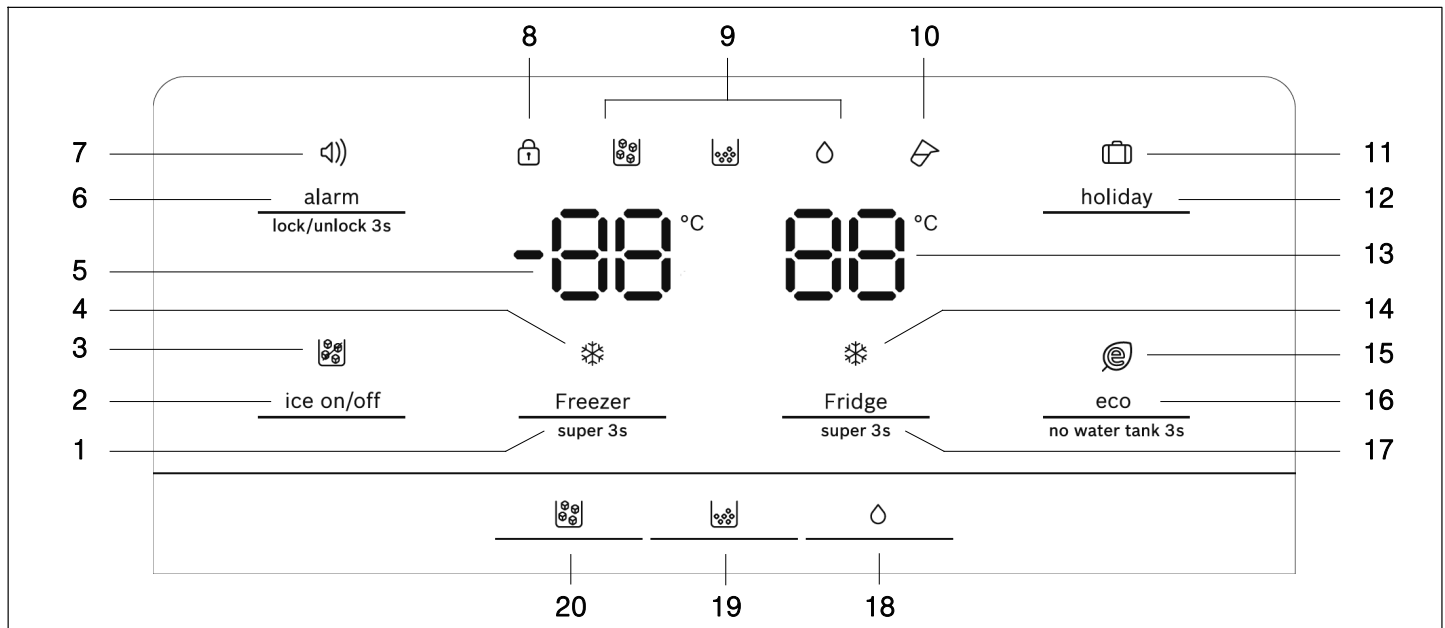
- 1 Світлодіодне освітлення морозильного відділення
- 2 Передня кришка генератора льоду
- 3 Вентиляційна кришка морозильного відділення
- 4 Секція контейнера для кубиків льоду
- 5 Полиця у морозильному відділенні
- 6 Полиця у дверцятах морозильного відділення
- 7 Ущільнення дверцят морозильного відділення
- 8 Верхній контейнер для заморожених продуктів
- 9 Нижній контейнер для заморожених продуктів
- 10 Полиця у дверцятах морозильного відділення (з двома «сніжинками»)

B Холодильне відділення

- 11 Світлодіодне освітлення холодильного відділення
- 12 Вентиляційна кришка холодильного відділення
- 13 Полиця у холодильному відділенні
- 14 Полиця у дверцятах холодильного відділення
- 15 Накопичувальний резервуар для води
- 16 Контейнер для фруктів та овочів
- 17 Нижній контейнер холодильного відділення
- 18 Ущільнення дверцят холодильного відділення
- 19 Гвинтові ніжки

Дисплей управління і індикації

Панель управління і дисплей на дверцятах складаються з 2 зон індикаторів температури, індикаторів різних режимів роботи і 9 функціональних кнопок.



- | | |
|--|--|
| <p>1 Кнопка «Freezer / super 3s»
Для налаштування температури у морозильній камері.</p> <p>2 Кнопка «ice on/off»
Для увімкнення/вимкнення приготування льоду.</p> <p>3 Індикація (ice off)
Світиться, коли генератор льоду вимкнений.</p> <p>4 Індикація (швидке заморожування)
Світиться, якщо функція швидкого заморожування активна.</p> <p>5 Індикатор температури для морозильної камери</p> <p>6 Кнопка «alarm / lock/unlock 3s»
Для налаштування попереджувального сигналу відчинених дверцят.
Для увімкнення/вимкнення блокування кнопок та функції диспенсера (блокування від доступу дітей).</p> <p>7 Індикація (попереджувальний сигнал)
Світиться при активації попереджувального сигналу відчинених дверцят.</p> <p>8 Індикація (блокування кнопок)
Світиться, якщо активне блокування від доступу дітей.</p> <p>9 Індикація режиму диспенсера води/льоду:
 Режим роботи «Кубики льоду» активний.
 Режим роботи «Льодяна крихта» активний.
 Режим роботи «Вода» активний.</p> <p>10 Індикація (попереджувальний сигнал резервуара для води)
Попереджувальний сигнал накопичувального резервуара для води (резервуар не встановлений або встановлений неправильно).</p> | <p>11 Індикація (holiday)
Світиться, якщо активний режим відпустки.</p> <p>12 Кнопка «holiday»
Для увімкнення/вимкнення режиму відпустки.</p> <p>13 Індикатор температури для холодильного відділення</p> <p>14 Індикація (швидке охолодження)
Світиться, якщо функція швидкого охолодження активна.</p> <p>15 Індикація (eco)
Світиться, якщо активний режим економії енергії.</p> <p>16 Кнопка «eco / no water tank 3s»
Для увімкнення/вимкнення режиму економії енергії.
Для налаштування попереджувального сигналу резервуара з водою.</p> <p>17 Кнопка «Fridge / super 3s»
Для налаштування температури у холодильному відділенні.</p> <p>18 Кнопкою
Диспенсер для води і льоду переводиться в режим роботи «Вода».</p> <p>19 Кнопкою
Диспенсер для води і льоду переводиться в режим роботи «Льодяна крихта».</p> <p>20 Кнопкою
Диспенсер для води і льоду переводиться в режим роботи «Кубики льоду».</p> |
|--|--|

Увімкнення приладу

При увімкненні приладу загоряється фонове підсвічування індикаторів на панелі управління і дисплеї. Всі індикатори загоряються на 3 секунди, і лунає сигнал зумера. Якщо кнопки не були натиснуті і дверцята залишалися зачиненими, фонове підсвічування згасає через 60 секунд.

Попередньо встановлена температура досягається через кілька годин. Лише після цього можна класти продукти до приладу.


З заводу рекомендована наступна температура:

- Морозильне відділення: $-18\text{ }^{\circ}\text{C}$
- Холодильне відділення: $+4\text{ }^{\circ}\text{C}$


Вказівка:

Після увімкнення приладу блокування від доступу дітей вимикається.


Блокування від доступу дітей

Якщо світиться індикація , кнопки блокуються і диспенсер для льоду і води деактивується.

Скасування блокування кнопок

Натисніть кнопку «alarm / lock/unlock 3s» і утримуйте протягом 3 секунд, щоб розблокувати кнопки і активувати диспенсер води/льоду. Індикація  згасає.

Активація блокування кнопок

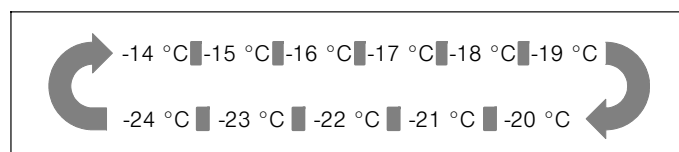
Натисніть кнопку «alarm / lock/unlock 3s» і утримуйте протягом 3 секунд, щоб заблокувати кнопки і деактивувати диспенсер води/льоду. Індикація  світиться.

Встановлення температури

Морозильне відділення

Температуру морозильного відділення можна налаштувати в діапазоні від $-14\text{ }^{\circ}\text{C}$ до $-24\text{ }^{\circ}\text{C}$. Ми рекомендуємо встановити температуру $-18\text{ }^{\circ}\text{C}$.

Після скасування блокування кнопок активне налаштування температури. Натисніть на кнопку «Freezer / super 3s» для налаштування температури в разі потреби між $-14\text{ }^{\circ}\text{C}$ та $-24\text{ }^{\circ}\text{C}$. Відповідне значення відображається на дисплеї в наступному порядку.

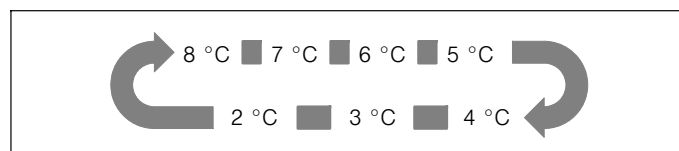


Холодильне відділення

Температуру холодильного відділення можна налаштувати в діапазоні від $+2\text{ }^{\circ}\text{C}$ до $+8\text{ }^{\circ}\text{C}$. Ми рекомендуємо встановити температуру $+4\text{ }^{\circ}\text{C}$.

Продукти, що швидко псуються, мають зберігатися за температури не більше $+4\text{ }^{\circ}\text{C}$.

Після скасування блокування кнопок активне налаштування температури. Натисніть на кнопку «Fridge / super 3s» в разі потреби налаштування температури між $8\text{ }^{\circ}\text{C}$ та $2\text{ }^{\circ}\text{C}$. Відповідне значення відображається на дисплеї в наступному порядку.



Корисний обсяг

Дані корисного об'єму вказані на фірмовій табличці вашого приладу (→ Розділ «Сервісна служба»).

Морозильне відділення

Використання морозильного відділення

- Для зберігання продуктів глибокого заморожування.
- Для виготовлення кубиків льоду.
- Для заморожування продуктів.

Увага!

Не залишайте пляшки в морозильній камері довше, ніж це потрібно, оскільки вони можуть пошкодитися при заморожуванні.

Вказівка:

Слідкуйте за тим, щоб дверцята морозильного відділення завжди були закриті належним чином! Коли відкриті двері, заморожені продукти розмерзаються і в морозильному відділенні утворюється лід. Крім того: марні витрати енергії через підвищене споживання струму!

Після закривання дверцят морозильного відділення в ньому знижується тиск і лунає звук всмоктування. Зачекайте дві-три хвилини, поки знижений тиск всередині не вирівняється.

Придбання продуктів глибокого заморожування

- Пакування не повинно бути пошкодженим.
- Враховуйте термін придатності.
- Температура в морозильній шафі має становити щонайбільше -18°C .
- Транспортуйте продукти глибокого заморожування по можливості в спеціальному ізоляційному пакеті і швидко прибирайте у морозильне відділення.

Контейнер для заморожених продуктів

Контейнери для заморожених продуктів встановлені на висувних напрямних і можуть вміщати велику кількість заморожених продуктів.

Щоб вийняти контейнер для заморожених продуктів, потягніть його вперед і зніміть з висувних елементів. Перед цим вийміть заморожені продукти.

Після виймання контейнера для заморожених продуктів знову повністю засуньте висувні елементи.

Максимальне використання обсягу морозильного відділення

Якщо вам не потрібен лід, ви можете вимкнути генератор льоду і встановити дверну полицю замість контейнера для кубиків льоду (→ Розділ «Очищення приладу»).

Заморожувальна здатність

Заморожувальна здатність вказана на фірмовій таблиці.

Заморожування свіжих продуктів

Для заморожування використовуйте лише свіжі продукти в ідеальному стані.

Щоб зберегти поживну цінність, аромат і колір якомога краще, овочі перед заморожуванням слід бланшувати. Для баклажанів, паприки, цукіні та спаржі бланшування не потрібне.

Літературу про заморожування та бланшування можна знайти у книжкових крамницях.

Вказівка:

Продукти для заморожування не повинні контактувати з уже замороженими.

- Для заморожування придатні: випічка, риба та морепродукти, м'ясо, дичина, птиця, овочі, фрукти, трави, яйця без шкаралупи, молочні продукти, такі як сир, масло, готові страви і залишки страв, такі як супи, приготовані м'ясо і риба, страви з картоплі, запіканки і солодкі страви.
- Для заморожування не придатні: сорти овочів, які зазвичай їдять свіжими, наприклад, листовий салат або редиска, яйця в шкаралупі, виноград, цілі яблука, груші та персики, яйця зварені вкруту, йогурт, кисляк, сметана, крем-фреш і майонез.

Пакування заморожених продуктів

Пакуйте продукти герметично без доступу повітря, щоб не втратити смак і не висушити їх.

1. Вкладіть продукти в пакування.
2. Витисніть повітря.
3. Щільно закрийте пакування.
4. Підпишіть на пакуванні вміст і дату заморожування.

У якості пакування підходять:

поліетиленові пакети, поліетиленова плівка, алюмінієва фольга, контейнери для заморожування.

Ці вироби можна придбати у магазинах.

У якості пакування не підходять:

пакувальний папір, пергаментний папір, целофан, пакети для сміття і відкрите пакування з магазину.

Для закривання підходять:

гумові кільця, пластикові кліпси, мотузки, стійка до холоду липка стрічка тощо.

Поліетиленові пакети і плівку можна заварити за допомогою спеціального апарату.













Термін зберігання заморожених продуктів


Термін зберігання залежить від виду продукту.

До температури -18 °C:

- риба, ковбаса, готові страви, випічка:
до 6 місяців
- сир, птиця, м'ясо:
до 8 місяців
- овочі, фрукти:
до 12 місяців

Календар строків зберігання

2 – 6 months	   
4 – 8 months	   
6 – 12 months	   



Щоб уникнути погіршення якості заморожених продуктів, не перевищуйте термін зберігання. Термін зберігання залежить від типу використовуваних продуктів. Цифри поруч з символами вказують на допустимий термін зберігання в місяцях для заморожених продуктів.

Слідкуйте за датою виготовлення або терміном придатності швидкозаморожених продуктів.

Режим швидкого заморожування

Для зберігання в продуктах вітамінів та поживних речовин, а також їх зовнішнього виду та смаку, їх потрібно заморожувати якомога швидше.

Прилад перебуває в режимі постійної роботи, якщо увімкнено швидке заморожування. Температури в морозильній камері значно нижче температур при роботі в звичайному режимі.

За кілька годин до вкладання свіжих продуктів увімкніть режим швидкого заморожування, щоб уникнути небажаного підвищення температури.

При необхідності використання продуктивності заморожування відповідно до фірмової таблички, увімкніть швидке заморожування за 24 години до закладання свіжих продуктів в морозильну камеру.

Маленькі кількості продуктів (до 2 кг) можна заморожувати без режиму швидкого заморожування.

Увімкнення швидкого заморожування

Натисніть кнопку «Freezer / super 3s» та утримуйте протягом 3 секунд, щоб увімкнути функцію швидкого заморожування.

Світиться індикація ❄ (швидке заморожування) і відображається температура морозильної камери -24 °C.

Вимкнення швидкого заморожування

Натисніть кнопку «Freezer / super 3s», щоб вимкнути функцію швидкого заморожування.

Якщо швидке заморожування вимкнено, індикація ❄ (швидке заморожування) згасає. Прилад автоматично відновлює температуру, встановлену перед активацією режиму швидкого заморожування.

Вказівки

- Через 52 секунди швидке заморожування автоматично вимикається.
- Активація режиму відпустки або режиму економії енергії вимикає функцію швидкого заморожування.

Розморожування заморожених продуктів

Залежно від виду і мети використання можна обирати з наступних можливостей:

- при кімнатній температурі
- в холодильнику
- в електричній духовці, з вентилятором гарячого повітря або без нього
- у мікрохвильовій печі

Увага!

На заморожуйте розморожені продукти і навіть ті, що підтали, повторно.

Повторне заморожування можливе лише після теплової обробки (варіння і смаження). Максимальна тривалість зберігання заморожених продуктів в такому випадку скасовується.

Холодильне відділення

Холодильне відділення ідеально підходить для зберігання м'яса, ковбаси, риби, молочних продуктів, яєць, готових страв та хлібобулочних виробів.

Зверніть увагу при вкладанні

- Зберігайте свіжі непошкоджені продукти. Таким чином довше зберігається якість і свіжість.
- Для напівфабрикатів та фаршированих продуктів дотримуйтеся зазначеного виробником мінімального терміну придатності та використання.
- Щоб зберегти аромат, колір і свіжість, розміщуйте продукти добре запакованими або накритими. Змішування смаку і знебарвлення пластикових деталей у холодильному відділенні таким чином можна уникнути.
- Теплі страви та напої ставте до приладу лише після їх охолодження.

Вказівка:

Уникайте контакту продуктів з задньою стінкою. Інакше виникає негативний вплив на циркуляцію повітря.

Продукти та їхні упаковки можуть примерзати до задньої стінки.

Дотримуйтеся зонування холоду в холодильному відділенні

В ході циркуляції повітря в холодильному відділенні виникають зони різної температури:

- До найхолоднішої зони належить ділянка між контейнером для овочів і встановленою вище скляною полицею.

Вказівка:

Зберігайте в найхолоднішій зоні над контейнером для овочів продукти, що швидко псуються (напр. рибу, ковбасу, м'ясо).

- Найтепліша зона біля дверей в самому верху.

Вказівка:

Зберігайте в найтеплішій зоні, наприклад, тверді сири і масло. Таким чином сир зберігає свій аромат, а масло залишається у зручному для намащування стані.

Контейнер для фруктів та овочів

Контейнер встановлений на висувних напрямних і призначений для зберігання фруктів та овочів.

Щоб вийняти контейнер, потягніть його вперед і зніміть з висувних елементів. Заздалегідь вийміть усі продукти.

Після виймання контейнера для знову повністю засуньте висувні елементи.

Вказівки

- Чутливі до холоду фрукти (наприклад, ананас, банани, папайя та цитрусові) і овочі (наприклад, баклажани, огірки, цукіні, паприка, томати та картопля) для оптимального збереження якості та аромату слід зберігати за межами холодильника при температурах від +8 °C до +12 °C.
- Залежно від кількості і виду овочів та фруктів, що зберігаються, в контейнері може утворюватися конденсат. Витріть конденсат сухою тканиною.

Режим швидкого охолодження

При увімкненому режимі швидкого охолодження холодильне відділення охолоджується до максимально низької температури.

Вмикайте режим швидкого охолодження, наприклад,

- перед тим як покласти велику кількість продуктів.
- для швидкого охолодження напоїв.

Увімкнення швидкого охолодження

Натисніть кнопку «Fridge / super 3s» та утримуйте протягом 3 секунд, щоб увімкнути функцію швидкого охолодження.

Світиться індикація ✱ (швидке охолодження) і відображається температура холодильного відділення 2 °C.

Вимкнення швидкого охолодження

Натисніть кнопку «Fridge / super 3s», щоб вимкнути функцію швидкого охолодження.

Якщо швидке охолодження вимкнено, індикація ✱ (швидке охолодження) згасає. Прилад автоматично відновлює температуру, встановлену перед режимом швидкого охолодження.

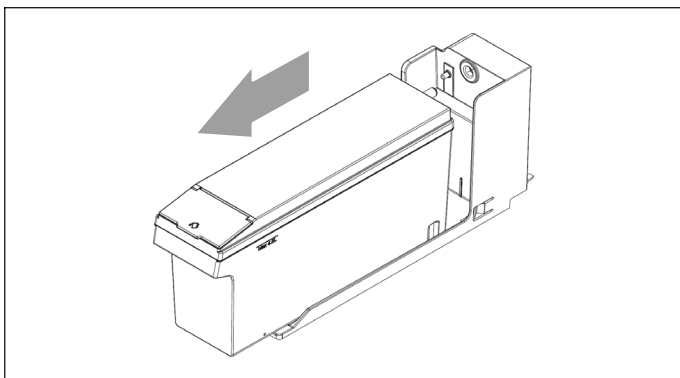
Вказівки

- Через 3 секунди швидке охолодження автоматично вимикається.
- Активація режиму відпустки або режиму економії енергії вимикає функцію швидкого охолодження.

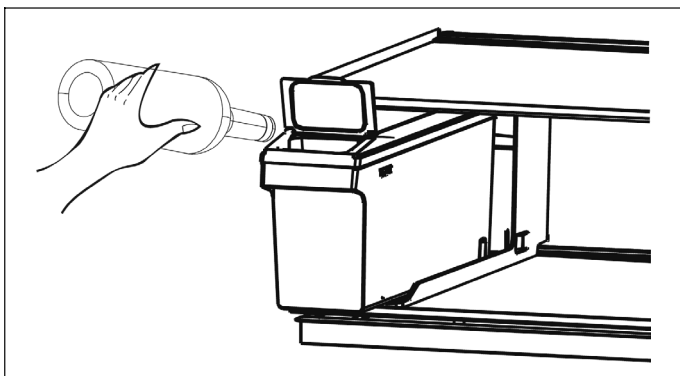
Накопичувальний резервуар для води

Накопичувальний резервуар для води слугує для забезпечення водою генератора льоду і диспенсера для води.

Заповнення накопичувального резервуара для води



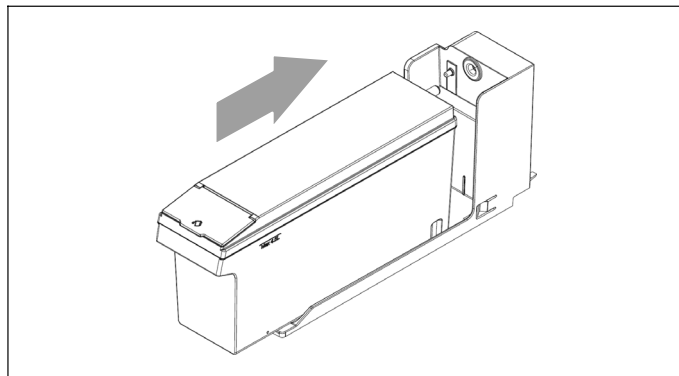
1. Трохи висуньте накопичувальний резервуар для води.



2. Відкрийте маленьку кришку в передній частині і залийте воду.

Увага!


- Заливайте у накопичувальний резервуар лише питну воду.
- Рекомендована кількість заповнення – максимум 4,5 л.



3. Вставте накопичувальний резервуар належним чином на місце.

Вказівка: Після встановлення резервуару зачекайте 10 секунд, перш ніж вода надійде за призначенням.

Попереджувальний сигнал накопичувального резервуара для води




Якщо накопичувальний резервуар для води відсутній або встановлений неправильно, про це повідомить індикація .

Натисніть кнопку «eco / no water tank 3s» та утримуйте 3 секунди, щоб скасувати попереджувальний сигнал.

Диспенсер для льоду та води

Залежно до потреб можна отримати:

- охолоджену воду
- кубики льоду
- льодяну крихту

Вибрати тип льоду або воду можна за допомогою кнопки  (кубики льоду),  (льодяна крихта) або  (вода).

Попередження

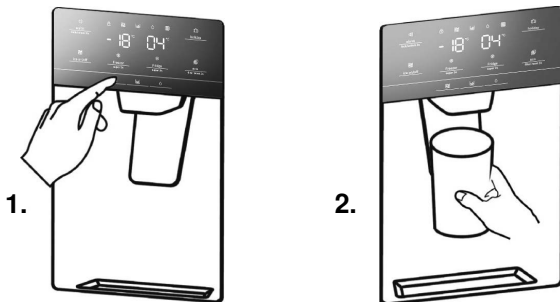
- Не використовуйте крихий посуд в якості ємності для води або льоду – небезпека травмування в разі пошкодження скла!
- Не підставляйте руки під вихідний отвір – небезпека травмування ножем подрібнювача!


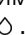
Вказівка:

Диспенсер для льоду і води не працює при відкритих дверцятах морозильної камери або при активації блокування від доступу дітей.

Забір води

Вода з диспенсера має приємну прохолодну температуру. Якщо вам потрібна холодніша вода, додайте у склянку кілька кубиків льоду.



1. Натисніть кнопку , щоб перевести диспенсер для води і льоду в режим «Вода». Якщо режим роботи «Вода» активний, світиться індикація .
2. Притисніть склянку до важеля диспенсера. Вода припинить надходити, щойно склянку знімуть з важеля.
Рекомендується прибирати склянку не відразу, а 2-3 секунди потримавши під диспенсером, щоб уникнути бризок.

Вказівка:


Якщо вода не тече, або тече занадто повільно, перевірте, чи правильно підключено резервуар і переконайтеся, що він наповнений.

Генератор льоду

Після того як у морозильному відділенні встановилась потрібна температура, вода тече у генератор льоду і замерзає, перетворюючись у кубики льоду. Готові кубики автоматично надходять в контейнер для кубиків льоду.

Вимкнення режиму приготування льоду

З метою економії води та енергії генератор льоду можна вимкнути, якщо лід не потрібен.

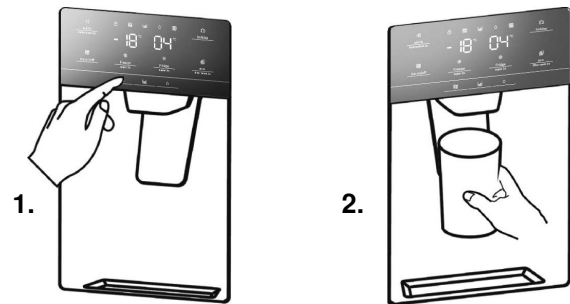
Щоб увімкнути або вимкнути генератор льоду, натисніть кнопку «ice on/off». Якщо генератор льоду вимкнений, світиться індикація  (ice off).



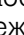
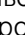
Вказівка: Кнопка «ice on/off» управляє тільки генератором льоду, а не диспенсером води і льоду.

Спорожнення контейнера для кубиків льоду

Якщо лід не виймається з контейнера протягом тривалого часу, кубики льоду можуть замерзнути. У цьому разі вийміть та спорожніть контейнер (→ Розділ «Очищення приладу»).

Виймання льоду



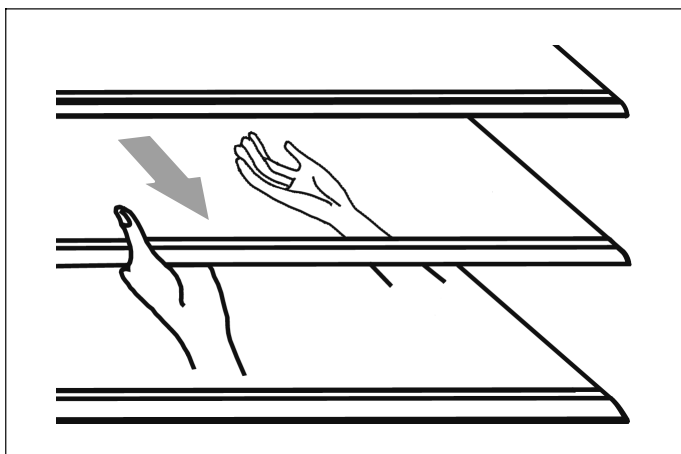
1. Натисніть кнопку  або , щоб встановити диспенсер для води і льоду в режим роботи «Кубики льоду» або «Льодяна крихта». Якщо обраний режим роботи активний, світиться відповідна індикація  або .
2. Притисніть відповідну ємність до важеля диспенсера.
Коли ємність буде наповнена приблизно до половини, зніміть її з важеля. Лід при подачі може призвести до переповнення контейнера або заблокувати подачу.
Рекомендується прибирати ємність не відразу, а 2-3 секунди потримавши під диспенсером, щоб уникнути утворення бризок.

Вказівки

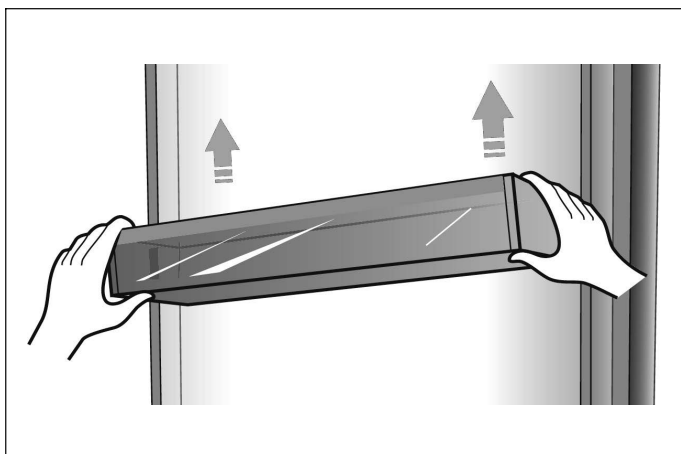
- При перемиканні з кубиків льоду на льодяну крихту пам'ятайте, що в диспенсері можуть ще знаходитися цілі кубики або їх частини. Вони подаються з першою порцією льодяної крихти.
- Після перемикання з режиму льодяної крихти на кубики льоду в диспенсері може залишатися невелика кількість льодяної крихти. Вони видаються з першою порцією кубиків льоду.
- При нормальному режимі роботи не генеруйте лід безперервно довше 1 хвилини, щоб уникнути перегріву двигунів подрібнювача.

Зміна конфігурації внутрішнього простору

Холодильне відділення оснащено 5 скляними полицями і декількома різного розміру полицями на дверцятах, придатними для зберігання яєць, металевих банок, пляшок з напоями і упакованих продуктів. За потреби їх можна встановити на різній висоті. Перш ніж зняти полиці з дверцят, приберіть з них всі продукти, щоб уникнути їх проливання або випадання.



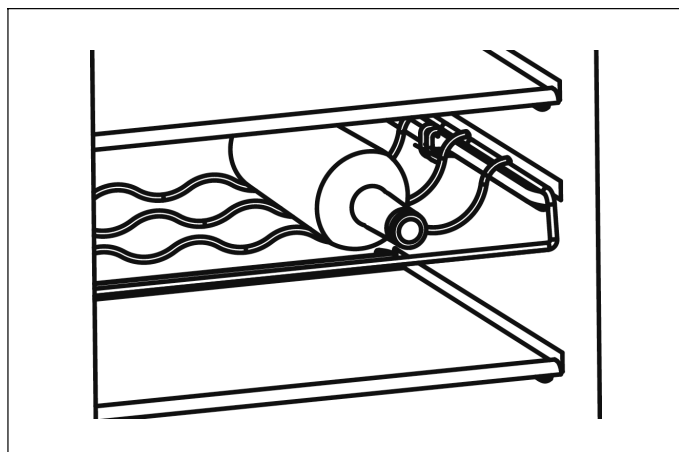
- Щоб зняти полицю, обережно потягніть її вперед, поки вона не вивільниться з тримачів.
- При повторному встановленні полиці переконайтеся, що за нею немає жодних перешкод, і обережно засуньте полицю назад на місце.



- Підніміть полицю у дверцятах та зніміть.

Полиця для пляшок (опціонально) призначена для зберігання вина та інших напоїв в пляшках.

Вказівка: Обережно виймайте пляшки.



- Полицю можна вийняти для очищення або економії місця.

Функція попереджувального сигналу

При спрацьовуванні попереджувального сигналу світиться індикація (ⓘ) і лунає звуковий сигнал.

Сигнал відчинених дверцят

Коли дверцята морозильного або холодильного відділення залишаються відчиненими довше двох хвилин, лунає сигнал відчинених дверцят.

При увімкненні сигналу відчинених дверцят попереджувальний сигнал лунає тричі за хвилину і автоматично відключається через 10 хвилин.

З метою економії електроенергії під час роботи приладу слід уникати його відкриття на тривалий час.

При зачиненні дверцят сигнал вимикається.

При відчинених дверцятах можна скасувати сигнал натисканням кнопки «alarm / lock/unlock 3s», якщо не активне блокування від доступу дітей.

Режим відпустки


При тривалій відсутності найкращим рішенням стане вибір режиму відпустки.

При увімкненні цього режиму роботи температура у холодильному відділенні встановлюється на 15 °С, а у морозильній камері – на -18 °С, щоб звести до мінімуму витрати електроенергії.

Важливо: Не залишайте продуктів протягом цього часу в холодильній камері.

Увімкнення режиму відпустки

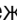
Щоб увімкнути режим відпустки, натисніть кнопку «holiday».

Світиться індикація  (holiday) і відображається температура холодильного відділення 15 °С.

Вказівка: У режимі відпустки генератор льоду автоматично вимикається.

Вимкнення режиму відпустки

Натисніть кнопку «holiday», щоб деактивувати режим відпустки.


Якщо режим відпустки вимкнено, індикація  (holiday) на дисплеї згасає. Прилад автоматично перемикається на попередньо встановлену температуру.

Режим економії енергії

Режим економії енергії допомагає зменшити споживання електроенергії. Він встановлює у холодильному відділенні температуру 6 °С, а у морозильній камері – -17 °С.


Увімкнення режиму економії енергії

Натисніть кнопку «eco / no water tank 3s», щоб увімкнути режим економії енергії.

Якщо режим економії енергії активний, світиться індикація  (eco).

Вимкнення режиму економії енергії

Натисніть кнопку «eco / no water tank 3s», щоб деактивувати режим економії енергії.

Якщо режим економії енергії вимкнено, індикація  (eco) на дисплеї згасає. Прилад перемикається на попередньо встановлену температуру.

Вимкнення та режим очікування приладу

Вимкнення приладу

Вимкніть запобіжник або витягніть штепсельну вилку із розетки.

Холодильний агрегат вимикається.

Увага!

Якщо прилад був вимкнений занадто довго, лід в контейнері для кубиків льоду тоне, і вода з приладу протікає на підлогу. Щоб запобігти цьому, потрібно спорожнити контейнер для кубиків льоду (→ Розділ «Очищення приладу»).

Вказівка: Блокування від доступу дітей і функції швидкого заморожування і швидкого охолодження недоступні, коли прилад вимкнений.

Припинення роботи приладу

Якщо прилад тривалий час не використовувався:

1. Вийміть всі продукти з приладу.
2. Вимкніть запобіжник або витягніть штепсельну вилку із розетки.
3. Очистіть прилад всередині та спорожніть контейнер для кубиків льоду (→ Розділ «Очищення приладу»).
4. Залиште дверцята відчиненими, щоб уникнути утворення запаху.

Розморожування

Морозильне відділення

Завдяки повністю автоматичній системі NoFrost в морозильному відділенні не накопичується лід. Розморожування більше не потрібне.

Холодильне відділення

Розморожування відбувається автоматично.

Тала вода стікає через стічний отвір у випарник, що знаходиться в задній частині приладу.

Очищення приладу

⚠ Попередження

Ніколи не очищуйте прилад паровим очищувачем!

Увага!

- Не використовувати засоби для чищення, що містять пісок, хлор або кислоту, а також розчинники.
- Не використовувати мочалки, що дряпають або шкрябають. На металевих поверхнях може виникнути корозія.
- Не використовуйте гострі предмети для видалення льоду з холодильного відділення.
- Ніколи не мийте полиці та контейнери приладу в посудомийній машині. Деталі можуть деформуватися!

Порядок дій

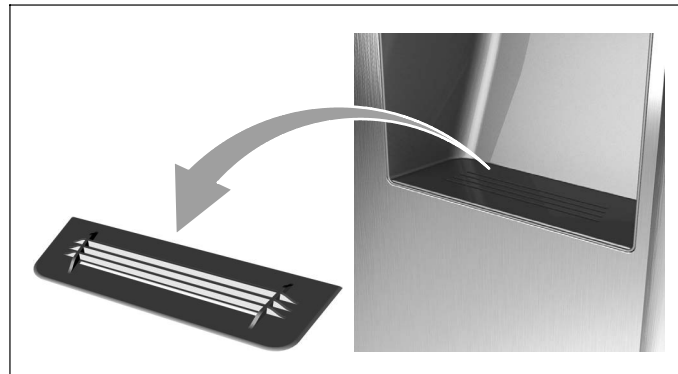
1. Вимкніть запобіжник або витягніть штепсельну вилку із розетки.
2. Вийміть заморожені продукти та покладіть у холодне місце.
3. Зачекайте, поки розтане шар інею.
4. Очистіть прилад м'якою ганчіркою, теплою водою і невеликою кількістю мийного засобу з нейтральним рН. Не допускайте потрапляння води, що використовується для миття, на лампи освітлення.
5. Протирайте ущільнення дверцят лише чистою водою і потім ретельно витирайте насухо.
6. Після очищення знову підключіть прилад. Перш ніж вставляти в розетку штекер із розетки і вмикати прилад, переконайтеся, що його внутрішня частина повністю висохла.
7. Завантажити знову продукти для заморожування.

Диспенсер для льоду та води

- Не тягніть за важіль диспенсера. Це може пошкодити або зламати пружину важеля.

Очищення піддона і решітки

Залишки води, що стікають, збираються у ємність для збирання води.



- Для очищення піддона і сітчастого фільтра сітчастий фільтр можна вийняти.

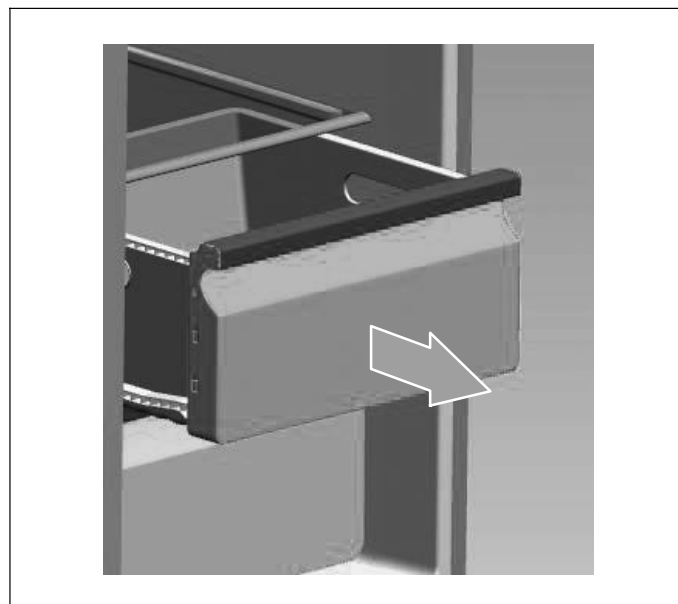
Обладнання

Для очищення всіх змінних деталей їх можна вийняти з приладу (→ Розділ «Зміна конфігурації внутрішнього простору»).

Вказівка:

Для виймання та очищення контейнера повністю відчиніть дверцята на 90°.

Виймання контейнера

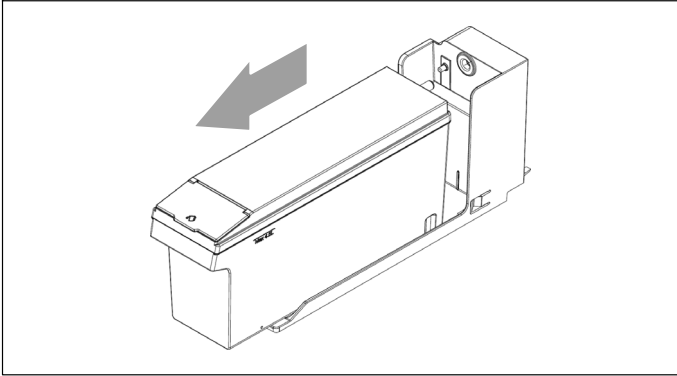


- Повністю витягніть контейнери, піднімаючи, звільніть з тримачів і вийміть.

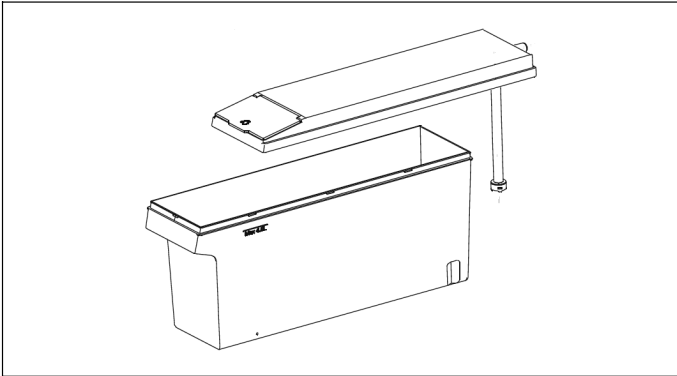
При встановленні контейнера поставте його на висувні напрямні та засуньте всередину. Натисніть на контейнер, і він зафіксується.

Очищення накопичувального резервуара для води

Слід регулярно очищувати накопичувальний резервуар для води.



1. Повністю вийміть накопичувальний резервуар для води.

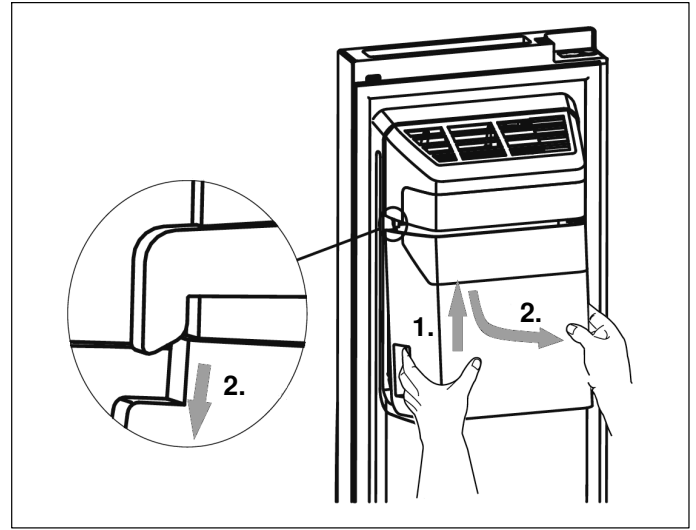


2. Зніміть кришку резервуара.
3. Очистіть внутрішню частину резервуара та кришку і промийте питною водою.
4. Знову зберіть і вставте накопичувальний резервуар на місце.

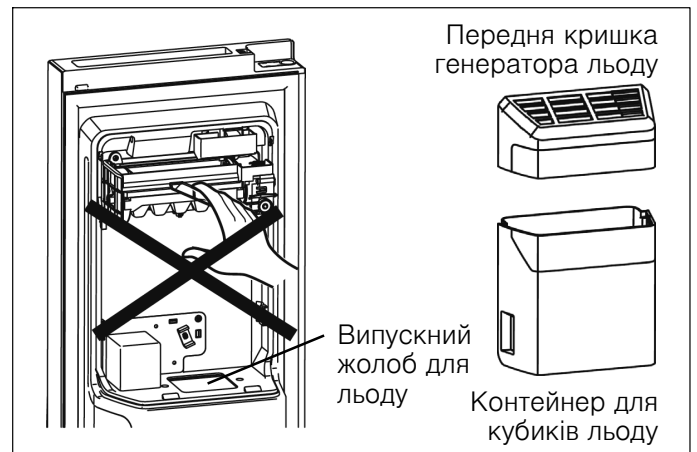
Обслуговування контейнера для кубиків льоду

Виймання контейнера для кубиків льоду

Контейнер для кубиків льоду можна зняти для очищення або якщо лід не потрібен.



1. Тримайте контейнер для кубиків льоду за ручки та посуньте вгору.
2. Виймайте повільно, щоб не пошкодити.



⚠ Попередження

Не допускайте потрапляння у випускний жолоб для льоду або генератор льоду пальців, рук або сторонніх предметів. Це може призвести до пошкоджень і травм.

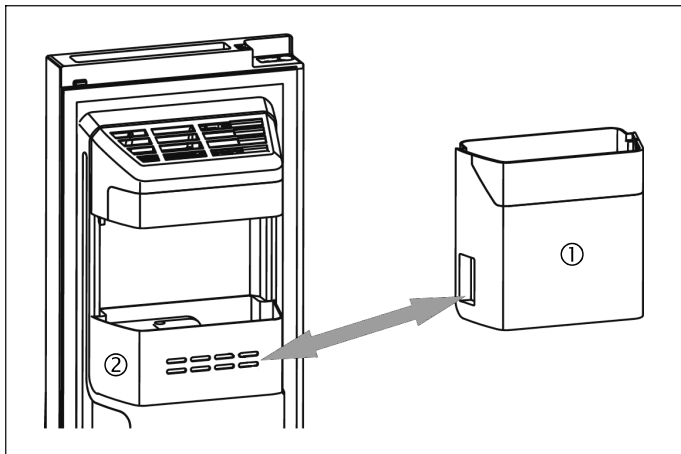
Вказівка: Між генератором льоду і накопичувальним резервуаром для води розташований водяний трубопровід. Не розбирайте систему подачі води самостійно. Це можуть робити тільки кваліфіковані фахівці.

Виймання та очищення контейнера для кубиків льоду

Необхідно спорожнити контейнер для кубиків льоду, якщо кубики льоду змерзлись, лід не використовували тривалий час або при вимкненні приладу.

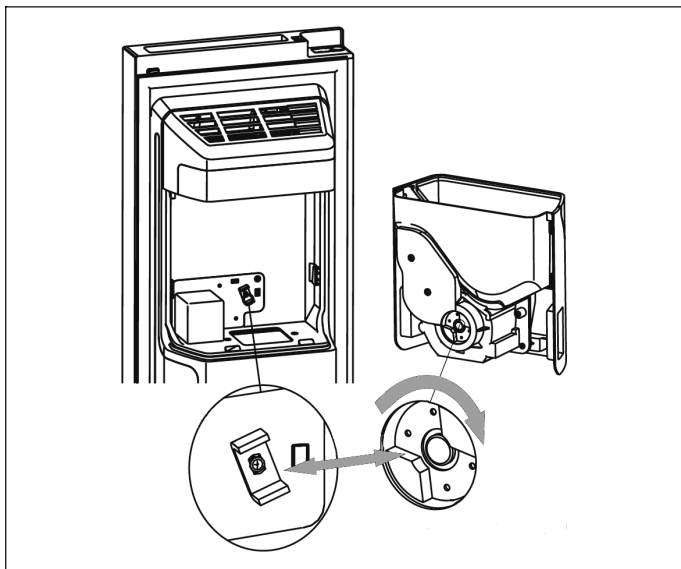
Очистіть контейнер м'яким миючим засобом, ретельно промийте і добре просушіть. Не використовуйте їдкі або абразивні очисні засоби або розчинники.

Заміна контейнера для кубиків льоду

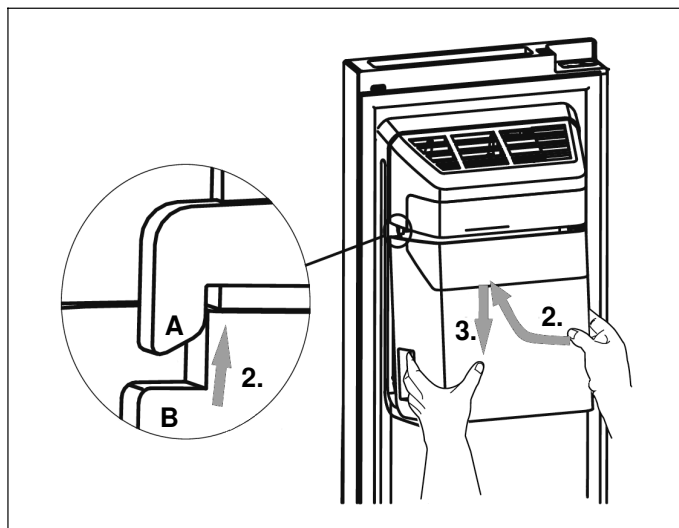


Якщо лід не потрібен, генератор льоду можна вимкнути, і замість контейнера для кубиків льоду (1) встановити дверні полиці (2), щоб забезпечити більше вільного місця в морозильній камері.

Монтаж контейнера для кубиків льоду



1. Переконайтеся, що обидва з'єднання розташовані під правильним кутом і зчіплюються один з одним. При необхідності поверніть з'єднання контейнера для кубиків льоду таким чином, щоб воно увійшло в гніздо моторчика генератора.



2. Тримайте контейнер для кубиків льоду за ручку та посуньте вгору. Переконайтеся, що контейнер для кубиків льоду (B) входить в затискачі (A) генератора льоду з обох сторін.
3. Потягніть контейнер для кубиків льоду вниз і перевірте, що він зафіксувався.

Розморожування

Хоча прилад розморожується автоматично, на внутрішніх стінках морозильного відділення може утворюватися шар інею в разі, якщо дверцята часто відкривалися або занадто довго залишалися відкритими.

Якщо шар інею став занадто товстим, зачекайте, поки запас продуктів зменшиться, і виконайте наступні дії:

1. Вийміть продукти і полиці, витягніть мережевий штекер з розетки і залиште дверцята відкритими. Інтенсивно провітрюйте приміщення, щоб прискорити процес розморожування.
2. Після закінчення процесу розморожування очистіть прилад, як описано вище.

Світлодіодне освітлення

Ваш прилад обладнано світлодіодним освітленням, яке не потребує техобслуговування.

Ремонт цього освітлення може виконувати лише сервісна служба або вповноважений спеціаліст.

Заощадження електроенергії

- Встановіть прилад в сухому, добре провітрюваному приміщенні. Прилад не повинен перебувати під прямим сонячним промінням або поблизу джерела тепла (наприклад, батарея опалювання, плита).
- Не закривайте вентиляційні отвори приладу.
- Теплі продукти та напої ставте до приладу лише після їх охолодження.
- Для розморожування заморожених продуктів покладіть їх в холодильне відділення, використовуючи таким чином їх холод для охолодження інших продуктів.
- Відкривайте прилад на якомога коротший час.
- Слідкуйте за тим, щоб дверцята морозильного відділення завжди були належним чином закриті.
- Розташування частин обладнання не впливає на споживання приладом енергії.
- З метою економії води та енергії генератор льоду можна вимикати, якщо лід не потрібен.

Шуми під час роботи

Нормальні шуми

- Шум роботи компресора.
- Шум циркуляції повітря від невеликого двигуна вентилятора в холодильній камері або інших зонах.
- Булькання, наприклад, як при кипінні води.
- Тріск під час автоматичного розморожування.
- Клацання перед запуском компресора.
- Шум при падінні кубиків льоду з генератора льоду в контейнер для кубиків льоду.
- При натисканні кнопки \odot запускається водяний насос; під час роботи насоса наявний негослосний шум.

Усунення сторонніх шумів

Прилад стоїть нерівно

Вирівняйте прилад за допомогою нівеліру. Використовуйте для цього різьбові ніжки або підкладіть щось знизу.

Прилад торкається інших предметів

Відсуньте прилад від меблів або приладів.

Ємності або полиці хитаються або застрягають

Перевірте деталі, що виймаються, і встановіть їх знову.

Пляшки або інші ємності торкаються одна одної

Розмістіть пляшки або інші ємності так, щоб між ними був невеликий проміжок.

Самостійне усунення незначних несправностей

Перед викликом сервісної служби:

Перевірте, чи не можна усунути несправність на основі цих вказівок.

Вам доведеться самостійно оплатити консультацію сервісної служби, навіть під час гарантійного терміну!

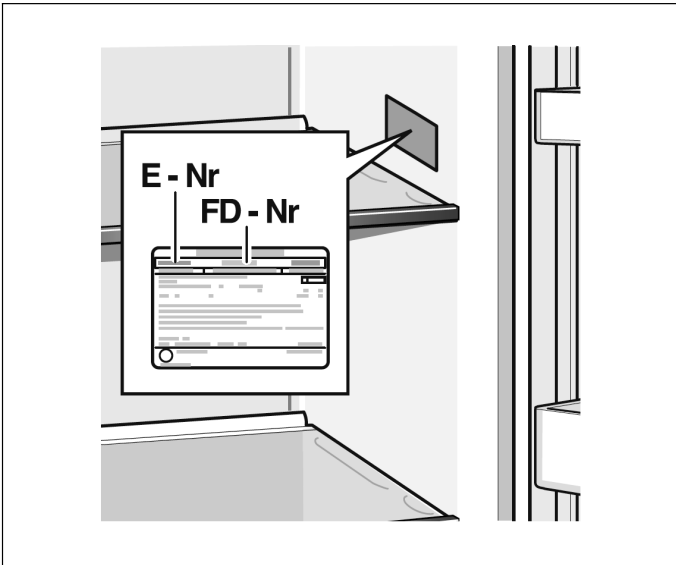
Несправність	Можлива причина	Вирішення
Прилад не працює	Мережевий штекер неправильно вставлений.	Перевірте, чи правильно вставлений мережевий штекер.
	Запобіжник вимкнений або вийшов із ладу.	Перевірте запобіжник, за потреби замініть.
	Збій струму.	Перевірте подачу струму.
	Надто низька температура довкілля.	Спробуйте вирішити проблему шляхом зниження встановленої температури.
	Це нормально, якщо прилад не працює під час автоматичного процесу розморожування або нетривалий час після увімкнення для захисту компресора.	
Запахи всередині холодильника	Холодильник брудний.	Очистіть його.
	Деякі продукти, контейнери або упаковка спричиняють неприємний запах.	
Двигун постійно працює	<p>Це нормально, якщо ви часто чуєте шум роботи двигуна. За таких обставин двигуну необхідно працювати частіше:</p> <ul style="list-style-type: none"> ■ Температура встановлена нижче, ніж потрібно. ■ Нещодавно у холодильник поклали велику кількість теплих продуктів. ■ Занадто висока температура довкілля. ■ Дверцята були відчинені надто довго або їх часто відчиняли. ■ Після введення в експлуатацію або після тривалого вимкнення приладу. 	
Всередині приладу утворюється шар інею	Вентиляційні отвори закриті; недостатня вентиляція; дверцята неправильно зачинені.	<p>Переконайтеся, що вентиляційні отвори не закриті продуктами і продукти розміщені в приладі таким чином, щоб була забезпечена достатня вентиляція.</p> <p>Перевірте, чи правильно зачинені дверцята. Щоб видалити іній: → Розділ «Очищення приладу».</p>
Надто висока температура всередині приладу	Можливо, дверцята були відчинені надто довго або їх часто відчиняли; або якась перешкода утримувала їх відчиненими; або при встановленні приладу не залишено достатньо вільного простору з боків, знизу або зверху.	Відкривайте дверцята тільки за потреби і утримуйте їх відкритими не довше, ніж це потрібно; Перевірте, чи достатньо вільного місця навколо приладу.
Дверцята зачиняються лише з зусиллям	Прилад не нахилено назад прибл. на 15 мм. Щось всередині приладу заважає зачиненню дверцят.	Перевірте нахил приладу та за потреби скоригуйте, повернувши гвинтові ніжки. Перевірте внутрішню частину приладу та приберіть заваду.
Освітлення приладу не працює	Світлодіодне освітлення автоматично вимкнулося, оскільки дверцята були відчинені надто довго. Світлодіодне освітлення несправне.	<p>Зачиніть дверцята та знову відчиніть, щоб знову увімкнути освітлення.</p> <p>Замініть світлодіодне освітлення → Розділ «Світлодіодне освітлення».</p>

Несправність	Можлива причина	Вирішення
Вода крапає на підлогу	Піддон в задній частині приладу розташований нерівно або зливна трубка неправильно розташована над піддоном або засмічена. Лід в контейнері для кубиків льоду розтанув, оскільки прилад був знеструмлений.	Перевірте піддон і зливну трубку в задній частині приладу. Перевірте і за потреби спорожніть контейнер для кубиків льоду.
Диспенсер води не працює	Накопичувальний резервуар для води порожній або встановлений неправильно. Активне блокування від доступу дітей або дверцята морозильної камери відчинені.	Перевірте накопичувальний резервуар для води. Вимкніть блокування від доступу дітей. Зачиніть дверцята морозильної камери.
Лід не виходить	Після встановлення має минути кілька годин, перш ніж морозильне відділення досягне необхідної температури і стане можливим приготування льоду. Кубики льоду в контейнері для кубиків льоду змерзлись або застрягли у випускному отворі. Генератор льоду вимкнено.	Перевірте випускний отвір. Перевірте і за потреби спорожніть контейнер для кубиків льоду. Увімкніть генератор льоду.

Сервісна служба

Сервісний центр можна знайти у телефонній книзі або в переліку сервісних служб. Назвіть службі сервісу номер виробу (№ E) та дату випуску (№ FD) приладу.

Ці дані знаходяться на заводській табличці.



Це допоможе уникнути непотрібних виїздів фахівців і додаткових витрат.

Настанови з ремонту та консультація при несправностях

Контактна інформація для всіх країн знаходиться в переліку сервісних служб, що додається.



Thank you for buying a Bosch Home Appliance!

Register your new device on MyBosch now and profit directly from:

- **Expert tips & tricks for your appliance**
- **Warranty extension options**
- **Discounts for accessories & spare-parts**
- **Digital manual and all appliance data at hand**
- **Easy access to Bosch Home Appliances Service**

Free and easy registration – also on mobile phones:
www.bosch-home.com/welcome

BOSCH
HOME APPLIANCES
SERVICE

Looking for help? You'll find it here.

Expert advice for your Bosch home appliances, help with problems or a repair from Bosch experts.

Find out everything about the many ways Bosch can support you:

www.bosch-home.com/service

Contact data of all countries are listed in the attached service directory.

BSH Hausgeräte GmbH
Carl-Wery-Straße 34
81739 München, GERMANY
www.bosch-home.com

A Bosch Company



9001611746 (0206)

uk