

Constructa

Mikrowelle
Microwave Oven
Micro-ondes
Magnetron

CC4P91260

de	Gebrauchs- und Montage- anleitung	2
en	User manual and installation in- structions	23
fr	Manuel d'utilisation et notice d'installation	44
nl	Gebruikershandleiding en installa- tie-instructies	66

Inhaltsverzeichnis

GEBRAUCHSANLEITUNG

1	Sicherheit	2
2	Sachschäden vermeiden	5
3	Umweltschutz und Sparen	6
4	Kennenlernen	7
5	Vor dem ersten Gebrauch	8
6	Grundlegende Bedienung	9
7	Memory	10
8	Programme	10
9	Grundeinstellungen	12
10	Reinigen und Pflegen	12
11	Störungen beheben	14
12	Entsorgen	15
13	Kundendienst	15
14	So gelingt's	15
15	MONTAGEANLEITUNG	19
15.1	Sichere Montage	19

1 Sicherheit

Beachten Sie die nachfolgenden Sicherheitshinweise.

1.1 Allgemeine Hinweise

- Lesen Sie diese Anleitung sorgfältig.
- Bewahren Sie die Anleitung sowie die Produktinformationen für einen späteren Gebrauch oder Nachbesitzer auf.
- Schließen Sie das Gerät bei einem Transportschaden nicht an.

1.2 Bestimmungsgemäßer Gebrauch

Nur konzessioniertes Fachpersonal darf Geräte ohne Stecker anschließen. Bei Schäden durch falschen Anschluss besteht kein Anspruch auf Garantie.

Nur bei fachgerechtem Einbau entsprechend der Montageanleitung ist die Sicherheit beim Gebrauch gewährleistet. Der Installateur ist für das einwandfreie Funktionieren am Aufstellungsort verantwortlich.

Verwenden Sie das Gerät nur:

- um Speisen und Getränke zuzubereiten.
- unter Aufsicht. Beaufsichtigen Sie kurzzeitige Kochvorgänge ununterbrochen.
- im Haushalt und in ähnlichen Anwendungen wie beispielsweise: in Küchen für Mitarbeiter in Läden, Büros und anderen gewerblichen Bereichen; in landwirtschaftlichen Anwesen; von Kunden in Hotels und anderen Wohneinrichtungen; in Frühstückspensionen.
- bis zu einer Höhe von 4000 m über dem Meeresspiegel.

Dieses Gerät entspricht der Norm EN 55011 bzw. CISPR 11. Es ist ein Produkt der Gruppe 2, Klasse B. Gruppe 2 bedeutet, dass Mikrowellen zum Zweck der Erwärmung von Lebensmitteln erzeugt werden. Klasse B besagt, dass das Gerät für die private Haushaltsumgebung geeignet ist.

1.3 Einschränkung des Nutzerkreises

Dieses Gerät kann von Kindern ab 8 Jahren und darüber und von Personen mit reduzierten physischen, sensorischen oder mentalen Fähigkeiten oder Mangel an Erfahrung und/oder Wissen benutzt werden, wenn sie beaufsichtigt oder bezüglich des sicheren Gebrauchs des Geräts unterwiesen wurden und die daraus resultierenden Gefahren verstanden haben.

Kinder dürfen nicht mit dem Gerät spielen. Reinigung und Benutzerwartung dürfen nicht durch Kinder durchgeführt werden, es sei denn, sie sind 15 Jahre und älter und werden beaufsichtigt.

Kinder jünger als 8 Jahre vom Gerät und der Anschlussleitung fernhalten.

1.4 Sicherer Gebrauch

WARNUNG – Brandgefahr!

Im Garraum gelagerte, brennbare Gegenstände können sich entzünden.

- ▶ Nie brennbare Gegenstände im Garraum aufbewahren.
- ▶ Wenn Rauch abgegeben wird, ist das Gerät abzuschalten oder der Stecker zu ziehen und die Tür geschlossen zu halten, um eventuell auftretende Flammen zu ersticken.

Lose Speisereste, Fett und Bratensaft können sich entzünden.

- ▶ Vor dem Betrieb grobe Verschmutzungen aus dem Garraum, von den Heizelementen und vom Zubehör entfernen.

Überhitzung des Geräts kann einen Brand verursachen.

- ▶ Nie das Gerät hinter einer Dekor- oder Möbeltür einbauen.

⚠ WARNUNG – Verbrennungsgefahr!

Zubehör oder Geschirr wird sehr heiß.

- ▶ Heißes Zubehör oder Geschirr immer mit Topflappen aus dem Garraum nehmen. Alkoholdämpfe können sich im heißen Garraum entzünden.
- ▶ Nur kleine Mengen hochprozentiger Getränke in Speisen verwenden.
- ▶ Gerätetür vorsichtig öffnen.

⚠ WARNUNG – Verbrühungsgefahr!

Die zugänglichen Teile werden im Betrieb heiß.

- ▶ Nie die heißen Teile berühren.
- ▶ Kinder fernhalten.

Beim Öffnen der Gerätetür kann heißer Dampf entweichen. Dampf ist je nach Temperatur nicht sichtbar.

- ▶ Gerätetür vorsichtig öffnen.
- ▶ Kinder fernhalten.

Durch Wasser im heißen Garraum kann heißer Wasserdampf entstehen.

- ▶ Nie Wasser in den heißen Garraum gießen.

⚠ WARNUNG – Verletzungsgefahr!

Zerkratztes Glas der Gerätetür kann zerspringen.

- ▶ Keine scharfen abrasiven Reiniger oder scharfen Metallschaber für die Reinigung des Glases der Gerätetür benutzen, da sie die Oberfläche zerkratzen können.

Die Scharniere der Gerätetür bewegen sich beim Öffnen und Schließen der Tür und Sie können sich klemmen.

- ▶ Nicht in den Bereich der Scharniere greifen.

Sprünge, Splitter oder Brüche am Drehteller aus Glas sind gefährlich.

- ▶ Nie mit harten Gegenständen gegen den Drehteller stoßen.
- ▶ Den Drehteller sorgfältig behandeln.

⚠ WARNUNG – Stromschlaggefahr!

Eine beschädigte Isolierung der Netzanschlussleitung ist gefährlich.

- ▶ Nie die Netzanschlussleitung mit heißen Geräteteilen oder Wärmequellen in Kontakt bringen.
- ▶ Nie die Netzanschlussleitung mit scharfen Spitzen oder Kanten in Kontakt bringen.
- ▶ Nie die Netzanschlussleitung knicken, quetschen oder verändern.

⚠ WARNUNG – Erstickungsgefahr!

Kinder können sich Verpackungsmaterial über den Kopf ziehen oder sich darin einwickeln und ersticken.

- ▶ Verpackungsmaterial von Kindern fernhalten.
- ▶ Kinder nicht mit Verpackungsmaterial spielen lassen.

Kinder können Kleinteile einatmen oder verschlucken und dadurch ersticken.

- ▶ Kleinteile von Kindern fernhalten.
- ▶ Kinder nicht mit Kleinteilen spielen lassen.

1.5 Mikrowelle

WICHTIGE SICHERHEITSHINWEISE SORGFÄLTIG LESEN UND FÜR DEN WEITEREN GEBRAUCH AUFBEWAHREN

⚠ WARNUNG – Brandgefahr!

Die nicht bestimmungsgemäße Verwendung des Geräts ist gefährlich und kann Schäden verursachen. Zum Beispiel können sich erwärmte Pantoffeln, Körner- oder Getreidekissen auch noch nach Stunden entzünden.

- ▶ Nie Speisen oder Kleidung mit dem Gerät trocknen.
- ▶ Nie Pantoffeln, Körner- oder Getreidekissen, Schwämme, feuchte Putzlappen und Ähnliches mit dem Gerät erwärmen.
- ▶ Das Gerät nur zum Zubereiten von Speisen und Getränken benutzen.

Lebensmittel und deren Verpackungen und Behälter können sich entzünden.

- ▶ Nie Lebensmittel in Warmhalteverpackungen erwärmen.
- ▶ Nie Lebensmittel in Behältern aus Kunststoff, Papier oder anderen brennbaren Materialien unbeaufsichtigt erwärmen.
- ▶ Nie eine viel zu hohe Mikrowellen-Leistung oder -Zeit einstellen. Nach den Angaben in dieser Gebrauchsanleitung richten.
- ▶ Nie Lebensmittel mit Mikrowelle trocknen.
- ▶ Nie Lebensmittel mit geringem Wassergehalt, wie z. B. Brot, mit zu hoher Mikrowellen-Leistung oder -Zeit auftauen oder erwärmen.

Speiseöl kann sich entzünden.

- ▶ Nie ausschließlich Speiseöl mit Mikrowelle erhitzen.

⚠️ WARNUNG – Explosionsgefahr!

Flüssigkeiten oder andere Nahrungsmittel in fest verschlossenen Gefäßen können leicht explodieren.

- ▶ Nie Flüssigkeiten oder andere Nahrungsmittel in fest verschlossenen Gefäßen erhitzen.

⚠️ WARNUNG – Verbrennungsgefahr!

Lebensmittel mit fester Schale oder Haut können während, aber auch noch nach dem Erwärmen explosionsartig zerplatzen.

- ▶ Nie Eier in der Eierschale garen oder hartgekochte Eier in der Eierschale erwärmen.
- ▶ Nie Schalen- und Krustentiere garen.
- ▶ Bei Spiegeleiern oder Eiern im Glas vorher den Dotter anstechen.
- ▶ Bei Lebensmitteln mit fester Schale oder Haut, wie z. B. Apfel, Tomaten, Kartoffeln oder Würstchen, kann die Schale platzen. Vor dem Erwärmen die Schale oder Haut anstechen.

Die Hitze in der Babynahrung verteilt sich nicht gleichmäßig.

- ▶ Nie Babynahrung in geschlossenen Gefäßen erwärmen.
- ▶ Immer den Deckel oder den Sauger entfernen.
- ▶ Nach dem Erwärmen gut umrühren oder schütteln.
- ▶ Temperatur überprüfen, bevor dem Kind die Nahrung gegeben wird.

Erhitzte Speisen geben Wärme ab. Das Geschirr kann heiß werden.

- ▶ Geschirr oder Zubehör immer mit einem Topflappen aus dem Garraum nehmen. Bei luftdicht verschlossenen Lebensmitteln kann die Verpackung platzen.
- ▶ Immer die Angaben auf der Verpackung beachten.
- ▶ Die Speisen immer mit Topflappen aus dem Garraum nehmen.

Die zugänglichen Teile werden im Betrieb heiß.

- ▶ Nie die heißen Teile berühren.
- ▶ Kinder fernhalten.

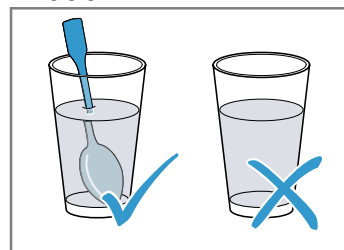
Die nicht bestimmungsgemäße Verwendung des Geräts ist gefährlich. Zum Beispiel können überhitzte Pantoffeln, Körner- oder Getreidekissen, Schwämme, feuchte Putzlappen und Ähnliches zu Verbrennungen führen.

- ▶ Nie Speisen oder Kleidung mit dem Gerät trocknen.
- ▶ Nie Pantoffeln, Körner- oder Getreidekissen, Schwämme, feuchte Putzlappen und Ähnliches mit dem Gerät erwärmen.
- ▶ Das Gerät nur zum Zubereiten von Speisen und Getränken benutzen.

⚠️ WARNUNG – Verbrühungsgefahr!

Beim Erhitzen von Flüssigkeiten kann es zu Siedeverzug kommen. Das heißt, die Siedetemperatur wird erreicht, ohne dass die typischen Dampfblasen aufsteigen. Schon bei geringer Erschütterung des Gefäßes ist Vorsicht geboten. Die heiße Flüssigkeit kann plötzlich überkochen und verspritzen.

- ▶ Beim Erhitzen immer einen Löffel mit in das Gefäß geben. So wird der Siedeverzug vermieden.



⚠️ WARNUNG – Verletzungsgefahr!

Ungeeignetes Geschirr kann bersten. Geschirr aus Porzellan und Keramik kann feine Löcher in Griffen und Deckel haben. Hinter diesen Löchern verbirgt sich ein Hohlraum. In den Hohlraum eingedrungene Feuchtigkeit kann das Geschirr zum Bersten bringen.

- ▶ Nur mikrowellengeeignetes Geschirr verwenden.

Geschirr und Behälter aus Metall oder Geschirr mit Metallbesatz können beim reinen Mikrowellenbetrieb zu Funkenbildung führen. Das Gerät wird beschädigt.

- ▶ Beim reinen Mikrowellenbetrieb nie Metallbehälter verwenden.
- ▶ Nur mikrowellengeeignetes Geschirr verwenden.

⚠️ WARNUNG – Stromschlaggefahr!

Das Gerät arbeitet mit Hochspannung.

- ▶ Nie das Gehäuse entfernen.

⚠️ WARNUNG – Gefahr schwerer Gesundheitsschäden!

Mangelhafte Reinigung kann die Oberfläche des Geräts zerstören, die Gebrauchsdauer verringern und zu gefährlichen Situationen, wie zum Beispiel austretende Mikrowellen-Energie, führen.

- ▶ Gerät regelmäßig reinigen und Nahrungsmittelreste sofort entfernen.
- ▶ Garraum, Tür und Türanschlag immer sauber halten.

→ *"Reinigen und Pflegen", Seite 12*

Nie das Gerät betreiben, wenn die Garraumtür beschädigt ist. Es kann Mikrowellen-Energie austreten.

- ▶ Nie das Gerät benutzen, wenn die Garraumtür oder der Kunststoff-Rahmen der Tür beschädigt ist.
- ▶ Nur durch den Kundendienst reparieren lassen.

Bei Geräten ohne Gehäuseabdeckung tritt Mikrowellen-Energie aus.

- ▶ Nie die Gehäuseabdeckung entfernen.
- ▶ Bei Wartungs- oder Reparaturarbeit Kundendienst rufen.

2 Sachschäden vermeiden

2.1 Generell

ACHTUNG!

Feuchtigkeit über längere Zeit im Garraum führt zu Korrosion.

- ▶ Kondenswasser nach jedem Garen abwischen.
 - ▶ Keine feuchten Lebensmittel längere Zeit im geschlossenen Garraum aufbewahren.
 - ▶ Keine Speisen im Garraum lagern.
- Durch Benutzung der Gerätetür als Sitz- oder Ablagefläche kann die Gerätetür beschädigt werden.

- ▶ Nicht auf die Gerätetür stellen, setzen, daran hängen oder abstützen.

2.2 Mikrowelle

Beachten Sie diese Hinweise, wenn Sie die Mikrowelle verwenden.

ACHTUNG!

Berührt Metall die Garraumwand entstehen Funken, die das Gerät beschädigen oder das innere Türglas zerstören können.

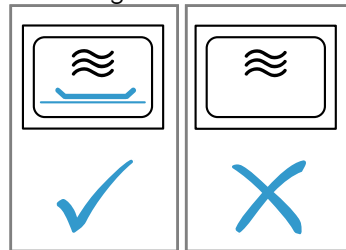
- ▶ Metall, z. B. der Löffel im Glas, muss mindestens 2 cm von den Garraumwänden und der Türinnenseite entfernt sein.

Aluminiumschalen im Gerät können Funken verursachen. Das Gerät wird durch entstehende Funkenbildung beschädigt.

- ▶ Keine Aluminiumschalen im Gerät verwenden.

Der Betrieb des Geräts ohne Speisen im Garraum führt zur Überlastung.

- ▶ Nie die Mikrowelle ohne Speisen im Garraum starten. Ausgenommen ist ein kurzzeitiger Geschirrtest.



Die mehrfache Zubereitung von Mikrowellen-Popcorn direkt hintereinander mit einer zu hohen Mikrowellenleistung kann zur Beschädigung des Garraums führen.

- ▶ Zwischen den Zubereitungen das Gerät mehrere Minuten abkühlen lassen.
- ▶ Nie eine zu hohe Mikrowellenleistung einstellen.
- ▶ Maximal 600 Watt verwenden.
- ▶ Die Popcorn-Tüte immer auf einen Glasteller legen. Die Mikrowelleneinspeisung wird durch das Entfernen der Abdeckung beschädigt.
- ▶ Nie die Abdeckung der Mikrowelleneinspeisung im Garraum entfernen.

Das Entfernen der transparenten Folie von der Türinnenseite beschädigt die Gerätetür.

- ▶ Nie die transparente Folie an der Türinnenseite entfernen.

Eindringende Flüssigkeit in das Geräte-Innere kann den Drehtellerantrieb beschädigen.

- ▶ Den Garvorgang beobachten.
- ▶ Zunächst eine kürzere Dauer einstellen und wenn nötig, die Dauer verlängern.
- ▶ Nie das Gerät ohne Drehteller nutzen.

3 Umweltschutz und Sparen

3.1 Verpackung entsorgen

Die Verpackungsmaterialien sind umweltverträglich und wiederverwertbar.

- ▶ Die einzelnen Bestandteile getrennt nach Sorten entsorgen.

3.2 Energie sparen

Wenn Sie diese Hinweise beachten, verbraucht Ihr Gerät weniger Strom.

Die Uhr im Standby ausblenden.

- Das Gerät spart Energie im Standby.

Hinweis:

Das Gerät benötigt:

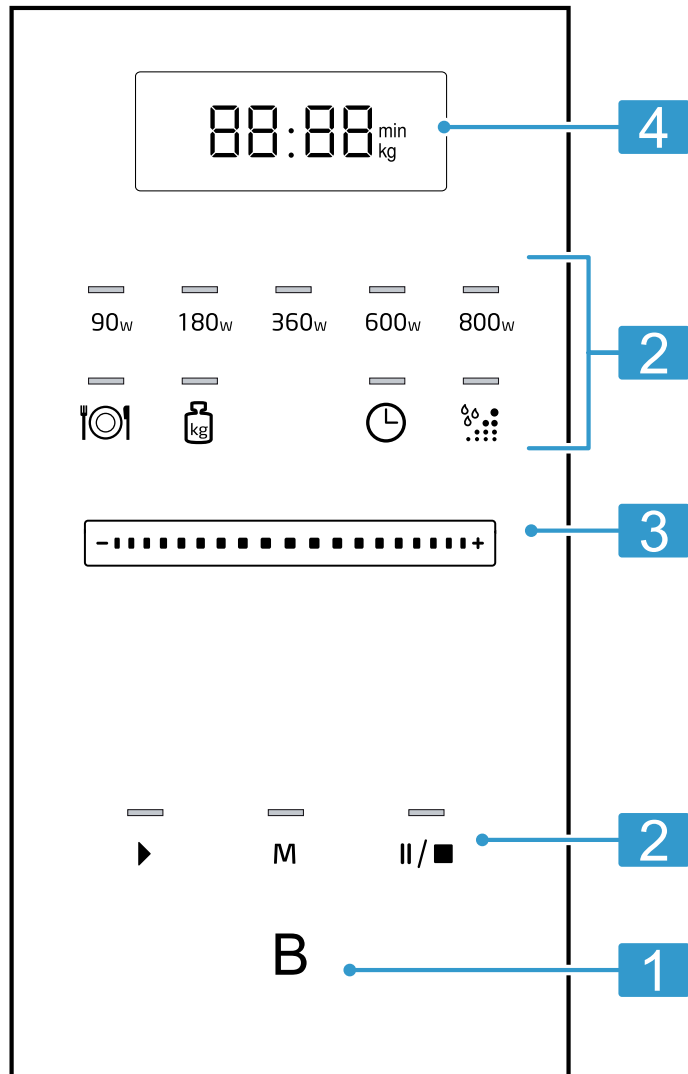
- im Betrieb mit eingeschaltetem Display max. 1 W
- im Betrieb mit ausgeschaltetem Display max 0,5 W

4 Kennenlernen

4.1 Bedienfeld

Über das Bedienfeld stellen Sie alle Funktionen Ihres Geräts ein und erhalten Informationen zum Betriebszustand.

Hinweis: Je nach Gerätetyp können Einzelheiten im Bild abweichen, z. B. Farbe und Form.



1	Automatischer Türöffner	Tür automatisch öffnen.
2	Touch-Felder	Funktionen wählen.
3	Einstellbereich	Uhrzeit, Dauer oder Programmautomatik einstellen.
4	Display	Uhrzeit oder Dauer anzeigen.

Einstellbereich

Mit dem Einstellbereich ändern Sie die Einstellwerte, die das Display zeigt.

Der Einstellbereich funktioniert wie ein Rad. Um eine Einstellung zu ändern, wischen Sie mit dem Finger nach links oder rechts. Je schneller Sie wischen, desto schneller läuft das Rad. Um den Einstellbereich anzuhalten und die genaue Einstellung zu übernehmen, tippen Sie darauf.

Automatischer Türöffner

Wenn Sie den automatischen Türöffner betätigen, springt die Gerätetür auf. Sie können die Gerätetür von Hand vollständig öffnen.

Hinweise

- Bei einem Stromausfall funktioniert die automatische Türöffnung nicht. Sie können die Tür von Hand öffnen.

de Vor dem ersten Gebrauch

- Wenn Sie die Gerätetür während des Betriebs öffnen, hält der Betrieb an.
- Wenn Sie die Gerätetür schließen, läuft der Betrieb nicht automatisch weiter. Sie müssen den Betrieb starten.

- Wenn das Gerät längere Zeit ausgeschaltet ist, öffnet sich die Gerätetür zeitverzögert.

4.2 Heizarten

Hier finden Sie eine Übersicht über die Heizarten. Sie erhalten Empfehlungen zur Verwendung der Heizarten.

Symbol	Name	Verwendung
90-800	Mikrowelle	Speisen und Flüssigkeiten auftauen, garen oder erhitzen.

4.3 Kühlgebläse

Das Kühlgebläse schaltet sich bei Bedarf ein und aus. Beim Mikrowellenbetrieb bleibt der Garraum kalt. Trotzdem schaltet sich das Kühlgebläse ein.

Hinweis: Das Kühlgebläse kann weiterlaufen, auch wenn das Gerät bereits ausgeschaltet ist.

4.4 Kondenswasser

Beim Garen kann im Garraum und an der Gerätetür Kondenswasser auftreten. Kondenswasser ist normal und beeinträchtigt nicht die Funktion des Geräts. Nach dem Garen das Kondenswasser abwischen.

5 Vor dem ersten Gebrauch

Nehmen Sie die Einstellungen für die erste Inbetriebnahme vor. Reinigen Sie das Gerät und das Zubehör.

5.1 Erste Inbetriebnahme vornehmen

Nehmen Sie die Einstellungen für die erste Inbetriebnahme vor. Reinigen Sie das Gerät und das Zubehör.

Hinweis: Nach dem Stromanschluss oder einem Stromausfall ertönt ein Signal und auf dem Display sind mehrere Nullen sichtbar. Es kann einige Sekunden dauern, bis ein weiteres Signal ertönt und Sie die Uhrzeit einstellen können.

Voraussetzungen

- Ein Signal ertönt.
 - Auf dem Display ist 12:00 sichtbar.
 - Die Anzeigelampe über ☹ leuchtet.
1. Über den Einstellbereich die Uhrzeit einstellen.
 2. ☹ drücken.

5.2 Gerät vor dem ersten Gebrauch reinigen

Reinigen Sie den Garraum und das Zubehör, bevor Sie zum ersten Mal mit dem Gerät Speisen zubereiten.

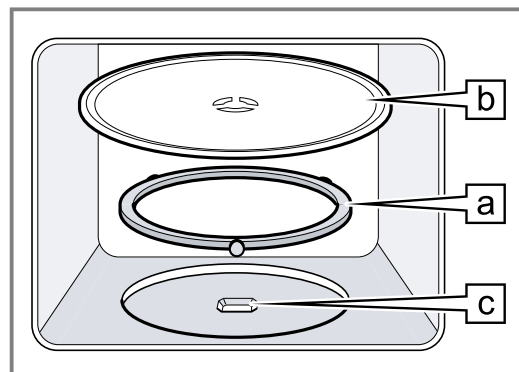
1. Sicherstellen, dass sich im Garraum keine Verpackungsreste, Zubehör oder andere Gegenstände befinden.
2. Die glatten Flächen im Garraum mit einem weichen, feuchten Tuch reinigen.

3. Um den Neugeruch zu beseitigen, den leeren Garraum mit heißer Spüllauge wischen.
→ "Garraum reinigen", Seite 13

5.3 Drehteller einsetzen

Nutzen Sie Ihr Gerät nur mit eingesetztem Drehteller.

1. Den Rollenring [a] in die Vertiefung im Garraum legen.



2. Den Drehteller [b] in den Antrieb [c] in der Mitte des Garraumbodens einrasten.
3. Prüfen, ob der Drehteller richtig eingerastet ist.

Hinweis: Der Drehteller kann sich links oder rechts herum drehen.

6 Grundlegende Bedienung

6.1 Mikrowellenleistungen

Hier finden Sie eine Übersicht über die Mikrowellenleistungen und deren Verwendung.

Mikrowellenleistung in Watt	Verwendung
90	Empfindliche Speisen auftauen.
180	Speisen auftauen und weitergaren.
360	Fleisch und Fisch garen oder empfindliche Speisen erwärmen.
600	Speisen erhitzen und garen.
800	Flüssigkeiten erhitzen.

Hinweis:

Sie können die Mikrowellenleistungen für eine bestimmte Dauer einstellen:

- 800 W für 30 Minuten
- 600 W für 60 Minuten
- 90 W, 180 W und 360 W für 99 Minuten

6.2 Mikrowellengeeignetes Geschirr und Zubehör

Um Ihre Speisen gleichmäßig zu erwärmen und Ihr Gerät nicht zu beschädigen, verwenden Sie geeignetes Geschirr und Zubehör.

Hinweis: Bevor Sie Geschirr für die Mikrowelle verwenden, beachten Sie die Herstellerangaben. Führen Sie im Zweifel einen Geschirrtest durch.

Mikrowellengeeignet

Geschirr und Zubehör	Begründung
Geschirr aus hitzebeständigem und mikrowellengeeignetem Material: <ul style="list-style-type: none"> ▪ Glas ▪ Glaskeramik ▪ Porzellan ▪ Temperaturfester Kunststoff ▪ Vollständig glasierte Keramik ohne Risse 	Diese Materialien lassen Mikrowellen durch. Mikrowellen beschädigen hitzebeständiges Geschirr nicht.
Metallbesteck	Hinweis: Um Siedeverzug zu vermeiden, können Sie Metallbesteck verwenden, z. B. einen Löffel im Glas.

ACHTUNG!

Berührt Metall die Garraumwand entstehen Funken, die das Gerät beschädigen oder das innere Türglas zerstören können.

- ▶ Metall, z. B. der Löffel im Glas, muss mindestens 2 cm von den Garraumwänden und der Türinnenseite entfernt sein.

Nicht mikrowellengeeignet

Geschirr und Zubehör	Begründung
Metallgeschirr	Metall lässt Mikrowellen nicht durch. Die Speisen erwärmen sich kaum.
Geschirr mit Golddekor oder Silberdekor	Mikrowellen können Golddekor und Silberdekor beschädigen. Tipp: Wenn der Hersteller garantiert, dass das Geschirr für Mikrowelle geeignet ist, können Sie das Geschirr verwenden.

6.3 Geschirr auf Mikrowelleneignung testen

Prüfen Sie Geschirr auf Mikrowelleneignung mit einem Geschirrtest. Nur bei einem Geschirrtest dürfen Sie das Gerät im Mikrowellenbetrieb ohne Speisen betreiben.

⚠️ WARNUNG – Verbrühungsgefahr!

Die zugänglichen Teile werden im Betrieb heiß.

- ▶ Nie die heißen Teile berühren.
- ▶ Kinder fernhalten.

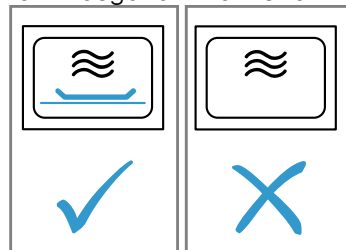
1. Das leere Geschirr in den Garraum stellen.
2. Das Gerät für ½ - 1 Minute auf die maximale Mikrowellenleistung stellen.
3. Den Betrieb starten.
4. Das Geschirr mehrfach prüfen:
 - Wenn das Geschirr kalt oder handwarm ist, ist es für die Mikrowelle geeignet.
 - Wenn das Geschirr heiß ist oder Funken entstehen, den Geschirrtest abbrechen. Das Geschirr ist für die Mikrowelle ungeeignet.

6.4 Mikrowelle einstellen

ACHTUNG!

Der Betrieb des Geräts ohne Speisen im Garraum führt zur Überlastung.

- ▶ Nie die Mikrowelle ohne Speisen im Garraum starten. Ausgenommen ist ein kurzzeitiger Geschirrtest.



Tipp: Um Ihr Gerät optimal zu nutzen, können Sie sich an den Angaben in den Einstellempfehlungen orientieren.

→ "So gelingt's", Seite 15

1. Die Sicherheitshinweise beachten. → Seite 3
2. Die Hinweise zur Vermeidung von Sachschäden beachten. → Seite 5
3. Die Hinweise zu mikrowellengeeignetem Geschirr und Zubehör beachten. → Seite 9

4. Mit den Tasten die gewünschte Mikrowellenleistung einstellen.
5. Mit dem Einstellbereich die gewünschte Dauer einstellen.

Hinweis: Wenn Sie während des Betriebs die Garraumtür öffnen, unterbricht die Mikrowelle den Betrieb und hält den eingestellten Zeitablauf an. Wenn Sie die Garraumtür schließen, läuft der Betrieb weiter.

6.5 Dauer ändern

Sie können die Dauer jederzeit ändern.

- ▶ Mit dem Einstellbereich die gewünschte Dauer einstellen.

6.6 Betrieb unterbrechen

1. **||/■** drücken oder die Gerätetür öffnen.
 - ✓ Die Anzeigelampe über ▶ leuchtet.
2. Um den Betrieb fortzusetzen, die Gerätetür schließen und ▶ drücken.

6.7 Betrieb abbrechen

- ▶ Zweimal **||/■** drücken oder die Tür öffnen und **||/■** einmal drücken.

7 Memory

Mit der Funktion Memory können Sie die Einstellung für ein Gericht speichern und jederzeit wieder abrufen.

Tipp: Wenn Sie ein Gericht oft zubereiten, nutzen Sie die Funktion Memory.

7.1 Memory speichern

Hinweis:

- Sie können nicht mehrere Mikrowellenleistungen nacheinander speichern.
 - Sie können keine Automatikprogramme speichern.
1. **M** drücken.
 - ✓ Die Anzeigelampe über **M** leuchtet.
 2. Mit den Tasten die gewünschte Mikrowellenleistung einstellen.
 - ✓ Die Anzeigelampe über der Taste leuchtet und das Display zeigt 1:00 min.
 3. Mit dem Einstellbereich die gewünschte Dauer einstellen.
 4. Bei Bedarf eine der Optionen wählen:
 - Um Memory zu speichern und sofort zu starten, ▶ drücken.

- Um Memory zu speichern und nicht zu starten, **M** drücken.
- ✓ Wenn das Gerät nicht startet, erscheint im Display die Uhrzeit und das Gerät speichert die Einstellung.

7.2 Memory starten

Das gespeicherte Programm können Sie ganz einfach starten. Stellen Sie Ihr Gericht ins Gerät und schließen Sie die Gerätetür.

1. **M** drücken.
 - ✓ Die gespeicherten Einstellungen erscheinen.
2. ▶ drücken.

7.3 Betrieb unterbrechen

1. **||/■** drücken oder die Gerätetür öffnen.
 - ✓ Die Anzeigelampe über ▶ leuchtet.
2. Um den Betrieb fortzusetzen, die Gerätetür schließen und ▶ drücken.

7.4 Betrieb abbrechen

- ▶ Zweimal **||/■** drücken oder die Tür öffnen und **||/■** einmal drücken.

8 Programme

Mit den Programmen unterstützt Sie Ihr Gerät bei der Zubereitung verschiedener Speisen und wählt automatisch die optimalen Einstellungen aus.

8.1 Programm einstellen

1. Programm wählen.
2. **Ⓢ** so oft drücken, bis das Display die gewünschte Programmnummer zeigt.
 - ✓ Die Anzeigelampe über **Ⓢ** leuchtet.
3. **Ⓢ** drücken.
 - ✓ Die Anzeigelampe über **Ⓢ** leuchtet und das Display zeigt ein Vorschlagsgewicht.
4. Mit dem Einstellbereich das Gewicht der Speise einstellen.

Wenn Sie das genaue Gewicht nicht eingeben können, runden Sie das Gewicht auf oder ab.

5. Um den Betrieb zu starten, ▶ drücken.
 - ✓ Die Dauer läuft sichtbar ab.
6. Wenn während des Programms ein Signal ertönt, die Gerätetür öffnen.
 - Die Speise zerteilen, umrühren oder wenden.
 - Die Gerätetür schließen.
 - ▶ drücken.

8.2 Betrieb unterbrechen

1. **||/■** drücken oder die Gerätetür öffnen.
 - ✓ Die Anzeigelampe über ▶ leuchtet.
2. Um den Betrieb fortzusetzen, die Gerätetür schließen und ▶ drücken.

8.3 Betrieb abbrechen

- ▶ Zweimal **II/■** drücken oder die Tür öffnen und **II/■** einmal drücken.

8.4 Auftauen mit der Programmautomatik

Mit den 4 Auftauprogrammen können Sie Fleisch, Geflügel und Brot auftauen.

Programm	Speise	Geschirr	Gewichtsbereich in kg
P01	Hackfleisch	offen	0,20-1,00
P02	Fleischstücke	offen	0,20-1,00
P03	Hähnchen, Hähnchenteile	offen	0,40-1,80
P04	Brot	offen	0,20-1,00

Speisen mit der Programmautomatik auftauen

1. Das Lebensmittel aus der Verpackung nehmen. Verwenden Sie Lebensmittel, die flach und portionsgerecht bei -18 °C lagern.
2. Das Lebensmittel wiegen. Das Gewicht benötigen Sie, um das Programm einzustellen.
3. Das Lebensmittel auf ein mikrowellengeeignetes, flaches Geschirr geben, z. B. einen Glasteller oder Porzellanteller. Keinen Deckel auflegen.
4. Das Programm einstellen. → *Seite 10*

5. **Hinweis:** Wenn Sie Fleisch und Geflügel auftauen, entsteht Flüssigkeit. Die Flüssigkeit beim Wenden entfernen und in keinem Fall weiterverwenden oder mit anderen Lebensmitteln in Berührung bringen.
6. Flache Stücke und Hackfleisch vor der Ruhezeit voneinander trennen.
7. Das aufgetaute Lebensmittel zum Temperaturengleich noch 10 bis 30 Minuten ruhen lassen. Große Fleischstücke benötigen eine längere Ruhezeit als kleine. Bei Geflügel nach der Ruhezeit die Innereien herausnehmen.
8. Lebensmittel weiter verarbeiten, auch wenn dicke Fleischstücke noch einen gefrorenen Kern haben.

8.5 Garen mit der Programmautomatik

Mit den 3 Garprogrammen können Sie Reis, Kartoffeln oder Gemüse garen.

Programm	Speise	Geschirr	Gewichtsbereich in kg	Hinweise
P05	Reis	mit Deckel	0,05-0,20	<ul style="list-style-type: none"> ■ Für Reis eine große, hohe Form verwenden. ■ Keinen Kochbeutelreis verwenden. ■ Pro 100 g Reis, die zweifache bis dreifache Menge Wasser hinzugeben.
P06	Kartoffeln	mit Deckel	0,15-1,00	<ul style="list-style-type: none"> ■ Für Salzkartoffeln die frischen Kartoffeln in kleine, gleichmäßige Stücke schneiden. ■ Pro 100 g Salzkartoffeln einen EL Wasser und etwas Salz hinzugeben.
P07	Gemüse	mit Deckel	0,15-1,00	<ul style="list-style-type: none"> ■ Frisches, geputztes Gemüse wiegen. ■ Das Gemüse in kleine, gleichmäßige Stücke schneiden. ■ Pro 100 g Gemüse einen EL Wasser hinzugeben.

Speisen mit der Programmautomatik garen

1. Das Lebensmittel wiegen. Das Gewicht benötigen Sie, um das Programm einzustellen.
2. Das Lebensmittel auf ein mikrowellengeeignetes Geschirr geben und mit einem Deckel verschließen.
3. Wassermenge laut Herstellerangabe auf der Verpackung hinzugeben.
4. Das Programm einstellen. → *Seite 10*
5. Wenn das Programm abgelaufen ist, das Lebensmittel noch einmal umrühren.
6. Das Lebensmittel zum Temperaturengleich noch 5 bis 10 Minuten ruhen lassen. Die Garergebnisse sind abhängig von der Lebensmittelqualität und der Lebensmittelbeschaffenheit.

9 Grundeinstellungen

Sie können Ihr Gerät auf Ihre Bedürfnisse einstellen.

9.1 Grundeinstellung ändern

Voraussetzung: Das Gerät ist ausgeschaltet.

1. ▶ und II/■ einige Sekunden lang gedrückt halten.
✓ Das Display zeigt die erste Grundeinstellung.
2. ▶ drücken.
✓ Im Display blinkt der aktuelle Wert.
3. Mit dem Einstellbereich den gewünschten Wert einstellen.
4. ▶ drücken.
✓ Das Gerät übernimmt die Einstellung.
5. II/■ drücken.

Tip: Sie können die Einstellung jederzeit ändern.

9.2 Signaldauer ändern

Wenn sich Ihr Gerät ausschaltet, hören Sie ein Signal. Sie können die Dauer des Signals ändern.

- ▶ Ca. 6 Sekunden lang ▶ drücken.
- ✓ Die Signaldauer wechselt zwischen kurz und lang.
- ✓ Das Gerät übernimmt die Signaldauer und zeigt die Uhrzeit.

9.3 Uhrzeit einstellen

Hinweis: Nach dem Stromanschluss oder einem Stromausfall ertönt ein Signal und auf dem Display sind mehrere Nullen sichtbar. Es kann einige Sekunden dauern, bis ein weiteres Signal ertönt und Sie die Uhrzeit einstellen können.

Voraussetzungen

- Ein Signal ertönt.
 - Auf dem Display ist 12:00 sichtbar.
 - Die Anzeigelampe über ☉ leuchtet.
1. Über den Einstellbereich die Uhrzeit einstellen.
 2. ☉ drücken.

9.4 Uhrzeit ausblenden

Um den Standby-Verbrauch Ihres Geräts zu senken, können Sie die Uhrzeit ausblenden.

1. ☉ drücken.
2. II/■ drücken.
Um die Uhrzeit wieder einzublenden, erneut ☉ drücken.

10 Reinigen und Pflegen

Damit Ihr Gerät lange funktionsfähig bleibt, reinigen und pflegen Sie es sorgfältig.

10.1 Reinigungsmittel

Verwenden Sie nur geeignete Reinigungsmittel.

⚠ WARNUNG – Stromschlaggefahr!

Eindringende Feuchtigkeit kann einen Stromschlag verursachen.

- ▶ Keinen Dampfreiniger oder Hochdruckreiniger verwenden, um das Gerät zu reinigen.

ACHTUNG!

Ungeeignete Reinigungsmittel beschädigen die Oberflächen des Geräts.

- ▶ Keine scharfen oder scheuernden Reinigungsmittel verwenden.
- ▶ Keine stark alkoholhaltigen Reinigungsmittel verwenden.
- ▶ Keine harten Scheuerkissen oder Putzschwämme verwenden.
- ▶ Keine speziellen Reiniger zur Warmreinigung verwenden.
- ▶ Glasreiniger, Glasschaber oder Edelstahl-Pflegemittel nur verwenden, wenn diese in der Reinigungsanleitung zu dem entsprechenden Teil empfohlen werden.

Neue Schwammtücher enthalten Rückstände von der Produktion.

- ▶ Neue Schwammtücher vor dem Gebrauch gründlich auswaschen.

Welche Reinigungsmittel für die einzelnen Oberflächen und Teile geeignet sind, erfahren Sie in den einzelnen Reinigungsanleitungen.

10.2 Gerät reinigen

Reinigen Sie das Gerät wie vorgegeben, damit die unterschiedlichen Teile und Oberflächen nicht durch eine falsche Reinigung oder ungeeignete Reinigungsmittel beschädigt werden.

⚠ WARNUNG – Brandgefahr!

Lose Speisereste, Fett und Bratensaft können sich entzünden.

- ▶ Vor dem Betrieb grobe Verschmutzungen aus dem Garraum, von den Heizelementen und vom Zubehör entfernen.

⚠ WARNUNG – Verletzungsgefahr!

Zerkratztes Glas der Gerätetür kann zerspringen.

- ▶ Keine scharfen abrasiven Reiniger oder scharfen Metallschaber für die Reinigung des Glases der Gerätetür benutzen, da sie die Oberfläche zerkratzen können.

1. Die Hinweise zu den Reinigungsmitteln beachten.
→ Seite 12
2. Die Hinweise zur Reinigung der Gerätekomponenten oder Oberflächen beachten.
3. Wenn nichts anderes angegeben ist:
 - Die Gerätekomponenten mit heißer Spüllauge und einem Spültuch reinigen.
 - Mit einem weichen Tuch nachtrocknen.

10.3 Garraum reinigen

ACHTUNG!

Unsachgemäße Reinigung kann den Garraum beschädigen.

- ▶ Kein Backofenspray, keine Scheuermittel oder andere aggressive Backofenreiniger verwenden.

1. Die Hinweise zu den Reinigungsmitteln beachten.
→ Seite 12
2. Mit heißer Spüllauge oder Essigwasser reinigen.
3. Bei starker Verschmutzung Backofenreiniger verwenden.
Backofenreiniger nur im kalten Garraum verwenden.
Tipp: Um unangenehme Gerüche zu beseitigen, eine Tasse Wasser mit ein paar Tropfen Zitronensaft für 1 bis 2 Minuten mit maximaler Mikrowellenleistung erhitzen. Um einen Siedeverzug zu vermeiden, immer einen Löffel in das Gefäß geben.
4. Den Garraum mit einem weichen Tuch auswischen.
5. Den Garraum mit geöffneter Tür trocknen lassen.

Drehteller reinigen

1. Die Hinweise zu den Reinigungsmitteln beachten.
→ Seite 12
2. Den Drehteller entnehmen.
3. Den Drehteller mit heißer Spüllauge und einem weichen Spültuch reinigen.
4. Mit einem weichen Tuch nachtrocknen.
5. Den Drehteller wieder einsetzen.
Darauf achten, dass der Drehteller richtig einrastet.

10.4 Gerätefront reinigen

ACHTUNG!

Unsachgemäße Reinigung kann die Gerätefront beschädigen.

- ▶ Keinen Glasreiniger, Metallschaber oder Glasschaber zur Reinigung verwenden.
- ▶ Um Korrosion auf Edelstahlfronten zu vermeiden, Kalkflecken, Fettflecken, Stärkelflecken und Eiweißflecken sofort entfernen.
- ▶ Bei Edelstahlflächen spezielle Edelstahl-Pflegemittel für warme Oberflächen verwenden.

1. Die Hinweise zu den Reinigungsmitteln beachten.
→ Seite 12
2. Die Gerätefront mit heißer Spüllauge und einem Spültuch reinigen.
Hinweis: Kleine Farbunterschiede an der Gerätefront entstehen durch verschiedene Materialien, z. B. Glas, Kunststoff oder Metall.
3. Bei Edelstahl-Gerätefronten die Edelstahl-Pflegemittel mit einem weichen Tuch hauchdünn auftragen.

Die Edelstahl-Pflegemittel erhalten Sie beim Kundendienst oder im Fachhandel.

4. Mit einem weichen Tuch nachtrocknen.

10.5 Bedienfeld reinigen

ACHTUNG!

Unsachgemäße Reinigung kann das Bedienfeld beschädigen.

- ▶ Nie das Bedienfeld nass wischen.
1. Die Hinweise zu den Reinigungsmitteln beachten.
→ Seite 12
 2. Das Bedienfeld mit einem Mikrofasertuch oder einem weichen, feuchten Tuch reinigen.
 3. Mit einem weichen Tuch nachtrocknen.

10.6 Türscheiben reinigen

ACHTUNG!

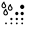

Unsachgemäße Reinigung kann die Türscheiben beschädigen.

- ▶ Keinen Glasschaber verwenden.
1. Die Hinweise zu den Reinigungsmitteln beachten.
→ Seite 12
 2. Die Türscheiben mit einem feuchten Spültuch und Glasreiniger reinigen.
Hinweis: Schatten an den Türscheiben, die wie Schlieren wirken, sind Lichtreflexe der Garraumbeleuchtung.
 3. Mit einem weichen Tuch nachtrocknen.

10.7 Aqua clean

Die Reinigungsunterstützung ist eine schnelle Alternative zur Reinigung des Garraums zwischendurch. Die Reinigungsunterstützung weicht Verschmutzungen durch das Verdampfen von Spüllauge ein. Verschmutzungen lassen sich anschließend leichter entfernen.

Reinigungsunterstützung einstellen

1. Ein paar Tropfen Spülmittel in eine Tasse mit Wasser geben.
2. Um Siedeverzug zu vermeiden, einen Löffel in die Tasse stellen.
3. Die Tasse in die Mitte des Garraums stellen.
4.  drücken.
5.  drücken.
✓ Nach Ablauf der Dauer ertönt ein Signal.
6. Nach Ablauf der Dauer, die Tür weitere 3 Minuten geschlossen lassen.
7. Den Garraum mit einem weichen Tuch auswischen.
8. Den Garraum mit geöffneter Tür trocknen lassen.

11 Störungen beheben

Kleinere Störungen an Ihrem Gerät können Sie selbst beheben. Nutzen Sie die Informationen zur Störungsbehebung, bevor Sie den Kundendienst kontaktieren. So vermeiden Sie unnötige Kosten.

⚠️ WARNUNG – Verletzungsgefahr!

Unsachgemäße Reparaturen sind gefährlich.

- ▶ Nur geschultes Fachpersonal darf Reparaturen am Gerät durchführen.
- ▶ Wenn das Gerät defekt ist, den Kundendienst rufen.

11.1 Funktionsstörungen

Störung	Ursache und Störungsbehebung
Gerät funktioniert nicht.	<p>Netzstecker der Netzanschlussleitung ist nicht eingesteckt.</p> <ul style="list-style-type: none"> ▶ Schließen Sie das Gerät am Stromnetz an. <p>Sicherung im Sicherungskasten hat ausgelöst.</p> <ul style="list-style-type: none"> ▶ Prüfen Sie die Sicherung im Sicherungskasten. <p>Stromversorgung ist ausgefallen.</p> <ul style="list-style-type: none"> ▶ Prüfen Sie, ob die Raumbelichtung oder andere Geräte im Raum funktionieren. <p>Funktionsstörung</p> <ol style="list-style-type: none"> 1. Sicherung im Sicherungskasten ausschalten. 2. Sicherung nach ca. 10 Sekunden wieder einschalten. ✓ Wenn die Störung einmalig war, erlischt die Meldung. 3. Wenn die Meldung erneut erscheint, rufen Sie den Kundendienst. Geben Sie beim Anruf die genaue Fehlermeldung an. → "Kundendienst", Seite 15 <p>Tür ist nicht ganz geschlossen.</p> <ul style="list-style-type: none"> ▶ Prüfen Sie, ob Speisereste oder Fremdkörper in der Tür klemmen.
Speisen werden langsamer heiß als bisher.	<p>Mikrowellenleistung ist zu gering eingestellt.</p> <ul style="list-style-type: none"> ▶ Stellen Sie eine höhere Mikrowellenleistung ein. → Seite 9 <p>Es wurde eine größere Menge als sonst in das Gerät gegeben.</p> <ul style="list-style-type: none"> ▶ Stellen Sie eine längere Dauer ein. Für die doppelte Menge benötigen Sie die doppelte Zeit. <p>Speisen sind kälter als sonst.</p> <ul style="list-style-type: none"> ▶ Wenden Sie die Speisen oder rühren Sie die Speisen zwischendurch um.
Drehteller kratzt oder schleift.	<p>Schmutz oder Fremdkörper sind im Bereich des Drehtellerantriebs.</p> <ul style="list-style-type: none"> ▶ Reinigen Sie den Rollenring und die Vertiefung im Garraum.
Mikrowellenbetrieb bricht ab.	<p>Gerät hat eine Störung.</p> <ul style="list-style-type: none"> ▶ Wenn dieser Fehler wiederholt auftritt, rufen Sie den Kundendienst.
Das Gerät ist nicht in Betrieb. Auf dem Display steht eine Dauer.	<p>Einstellbereich wurde versehentlich betätigt.</p> <ul style="list-style-type: none"> ▶ Drücken Sie II/■. <p>Nach dem Einstellen wurde ▶ nicht gedrückt.</p> <ul style="list-style-type: none"> ▶ Drücken Sie ▶ oder löschen Sie die Einstellung, indem Sie II/■ drücken.
In der Anzeige leuchten drei Nullen.	<p>Stromversorgung ist ausgefallen.</p> <ul style="list-style-type: none"> ▶ Stellen Sie die Uhrzeit neu ein. → "Erste Inbetriebnahme vornehmen", Seite 8
In der Anzeige steht ein M .	<p>Demomodus ist aktiviert.</p>
Meldung E3 erscheint im Display.	<p>Fehler im automatischen Türöffnungssystem.</p> <ol style="list-style-type: none"> 1. Gerät ausschalten. 2. 10 Minuten warten. 3. Gerät wieder einschalten. <ul style="list-style-type: none"> ▶ Wenn dieser Fehler wiederholt auftritt, rufen Sie den Kundendienst.

12 Entsorgen

Erfahren Sie hier, wie Sie Altgeräte richtig entsorgen.

12.1 Altgerät entsorgen

Durch umweltgerechte Entsorgung können wertvolle Rohstoffe wiederverwendet werden.

- ▶ Das Gerät umweltgerecht entsorgen. Informationen über aktuelle Entsorgungswege erhalten Sie bei Ihrem Fachhändler sowie Ihrer Gemeinde- oder Stadtverwaltung.



Dieses Gerät ist entsprechend der europäischen Richtlinie 2012/19/EU über Elektro- und Elektronikaltgeräte (waste electrical and electronic equipment – WEEE) gekennzeichnet. Die Richtlinie gibt den Rahmen für eine EU-weit gültige Rücknahme und Verwertung der Altgeräte vor.

13 Kundendienst

Wenn Sie Anwendungsfragen haben, eine Störung am Gerät nicht selbst beheben können oder das Gerät repariert werden muss, wenden Sie sich an unseren Kundendienst.

Detaillierte Informationen über die Garantiedauer und die Garantiebedingungen in Ihrem Land erhalten Sie bei unserem Kundendienst, Ihrem Händler oder auf unserer Webseite.

Wenn Sie den Kundendienst kontaktieren, benötigen Sie die Erzeugnisnummer (E-Nr.) und die Fertigungsnummer (FD) Ihres Geräts.

Die Kontaktdaten des Kundendienstes finden Sie im beiliegenden Kundendienstverzeichnis oder auf unserer Webseite.

Dieses Produkt enthält Lichtquellen der Energieeffizienzklasse G. Die Lichtquellen sind als Ersatzteil verfügbar und nur durch dafür geschultes Fachpersonal auszutauschen.

13.1 Erzeugnisnummer (E-Nr.) und Fertigungsnummer (FD)

Die Erzeugnisnummer (E-Nr.) und die Fertigungsnummer (FD) finden Sie auf dem Typenschild des Geräts. Das Typenschild mit den Nummern finden Sie, wenn Sie die Gerätetür öffnen.



Um Ihre Gerätedaten und die Kundendienst-Telefonnummer schnell wiederzufinden, können Sie die Daten notieren.

14 So gelingt's

Für verschiedene Gerichte finden Sie hier die passenden Einstellungen sowie das beste Zubehör und Geschirr. Die Empfehlungen haben wir optimal auf Ihr Gerät abgestimmt.

14.1 So gehen Sie am besten vor

Hier erfahren Sie, wie Sie am besten Schritt für Schritt vorgehen, um die Einstellempfehlungen ideal nutzen zu können. Sie erhalten Angaben zu vielen Speisen mit Informationen und Tipps, wie Sie das Gerät ideal verwenden und einstellen.

⚠️ WARNUNG – Verbrennungsgefahr!

Erhitzte Speisen geben Wärme ab. Das Geschirr kann heiß werden.

- ▶ Geschirr oder Zubehör immer mit einem Topflappen aus dem Garraum nehmen.

Hinweis: Die Zeitangaben in den Tabellen sind Richtwerte und von der Qualität und der Beschaffenheit der Lebensmittel abhängig.

1. Vor der Benutzung nicht benötigtes Geschirr aus dem Garraum entfernen.
2. Eine Speise aus den Einstellempfehlungen wählen.

3. Die Speise in ein geeignetes Geschirr geben.
→ "Mikrowellengeeignetes Geschirr und Zubehör", Seite 9
4. Das Geschirr auf den Drehteller stellen.
5. Das Gerät entsprechend den Einstellempfehlungen einstellen.
In den Einstellempfehlungen sind oft Zeitbereiche angegeben. Zuerst die kürzere Dauer einstellen. Wenn es erforderlich ist, die Dauer verlängern. Wenn in den Tabellen 2 Mikrowellenleistungen und Dauern angegeben sind, zuerst die erste Mikrowellenleistung und Dauer einstellen und nach dem Signal die zweite.

Tipp: Wenn Sie von den Tabellen abweichende Mengen zubereiten möchten, stellen Sie für die doppelte Menge ungefähr die doppelte Dauer ein.

14.2 Tipps zum Auftauen und Erwärmen

Beachten Sie diese Tipps für gute Ergebnisse beim Auftauen und Erwärmen.

Anliegen	Tipps
Die Speise soll nach Ablauf der Dauer aufgetaut, heiß oder gar sein.	Eine längere Dauer einstellen. Größere Mengen und höhere Speisen benötigen länger.
Die Speise soll nach Ablauf der Dauer am Rand nicht überhitzt und in der Mitte fertig sein.	<ul style="list-style-type: none"> ■ Die Speise zwischendurch umrühren. ■ Eine niedrigere Mikrowellenleistung und eine längere Dauer einstellen.
Geflügel oder Fleisch soll nach dem Auftauen nicht nur außen angegart und in der Mitte noch gefroren sein.	<ul style="list-style-type: none"> ■ Eine niedrigere Mikrowellenleistung einstellen. ■ Das Auftaugut bei großen Mengen mehrmals wenden.
Die Speise soll nicht zu trocken sein.	<ul style="list-style-type: none"> ■ Eine niedrigere Mikrowellenleistung einstellen. ■ Eine kürzere Dauer einstellen. ■ Speise abdecken. ■ Mehr Flüssigkeit dazugeben.

Auftauen mit Mikrowelle

Beachten Sie die Einstellempfehlungen zum Auftauen tiefgefrorener Speisen mit der Mikrowelle.

Speise	Gewicht in g	Mikrowellenleistung in W	Dauer in min
Fleisch im Ganzen vom Rind, Kalb oder Schwein mit und ohne Knochen	800	1. 180 2. 90	1. 15 2. 10 - 20
Fleisch im Ganzen vom Rind, Kalb oder Schwein mit und ohne Knochen	1000	1. 180 2. 90	1. 20 2. 15 - 25
Fleisch im Ganzen vom Rind, Kalb oder Schwein mit und ohne Knochen	1500	1. 180 2. 90	1. 30 2. 20 - 30
Fleisch in Stücken oder Scheiben vom Rind, Kalb oder Schwein	200	1. 180 2. 90	1. 2 ¹ 2. 4 - 6
Fleisch in Stücken oder Scheiben vom Rind, Kalb oder Schwein	500	1. 180 2. 90	1. 5 ¹ 2. 5 - 10
Fleisch in Stücken oder Scheiben vom Rind, Kalb oder Schwein	800	1. 180 2. 90	1. 8 ¹ 2. 10 - 15
Hackfleisch, gemischt ^{2, 3}	200	90	10 ⁴
Hackfleisch, gemischt ^{2, 3}	500	1. 180 2. 90	1. 5 ⁴ 2. 10 - 15

¹ Beim Wenden die aufgetauten Teile voneinander trennen.

² Die Speisen flach einfrieren.

³ Das bereits aufgetaute Fleisch entfernen.

⁴ Die Speise mehrmals wenden.

⁵ Die aufgetauten Teile voneinander trennen.

⁶ Die Speise zwischendurch vorsichtig umrühren.

⁷ Die Verpackung vollständig entfernen.

⁸ Nur Kuchen ohne Glasur, Sahne, Gelatine oder Creme auftauen.

⁹ Die Kuchenstücke voneinander trennen.

14.3 Auftauen

Mit Ihrem Gerät können Sie tiefgefrorene Speisen auftauen.

Speisen auftauen

1. Die gefrorenen Lebensmittel in einem offenen Gefäß auf den Drehteller stellen. Empfindliche Teile können Sie mit kleinen Stücken Alufolie abdecken, z. B. Beine und Flügel von Hähnchen oder fette Randpartien von Braten. Die Folie darf die Backofenwände nicht berühren.
2. Den Betrieb starten. Nach der Hälfte der Auftauzeit können Sie die Alufolie abnehmen.
3. **Hinweis:** Wenn Sie Fleisch und Geflügel auftauen, entsteht Flüssigkeit. Die Flüssigkeit beim Wenden entfernen und in keinem Fall weiterverwenden oder mit anderen Lebensmitteln in Berührung bringen.
4. Die Speisen zwischendurch einmal bis zweimal wenden oder umrühren. Große Stücke mehrmals wenden.
5. Damit sich die Temperatur ausgleicht, die aufgetauten Speisen ca. 10 bis 20 Minuten bei Raumtemperatur ruhen lassen. Bei Geflügel können Sie die Innereien herausnehmen. Das Fleisch können Sie auch mit einem kleinen gefrorenen Kern weiterverarbeiten.

Speise	Gewicht in g	Mikrowellenleistung in W	Dauer in min
Hackfleisch, gemischt ^{2,3}	800	1. 180 2. 90	1. 8 ⁴ 2. 10 - 20
Geflügel oder Geflügelteile ⁵	600	1. 180 2. 90	1. 8 2. 10 - 20
Geflügel oder Geflügelteile ⁵	1200	1. 180 2. 90	1. 15 2. 10 - 20
Fischfilet, Fischkotelett oder Fischescheiben ⁵	400	1. 180 2. 90	1. 5 2. 10 - 15
Gemüse, z. B. Erbsen	300	180	10 - 15
Obst, z. B. Himbeeren ⁵	300	180	7 - 10 ⁶
Obst, z. B. Himbeeren ⁵	500	1. 180 2. 90	1. 8 ⁶ 2. 5 - 10
Butter, antauen ⁷	125	1. 180 2. 90	1. 1 2. 2 - 3
Butter, antauen ⁷	250	1. 180 2. 90	1. 1 2. 3 - 4
Brot im Ganzen	500	1. 180 2. 90	1. 6 2. 5 - 10
Brot im Ganzen	1000	1. 180 2. 90	1. 12 2. 10 - 20
Kuchen, trocken, z. B. Rührkuchen ^{8,9}	500	90	10 - 15
Kuchen, trocken, z. B. Rührkuchen ^{8,9}	750	1. 180 2. 90	1. 5 2. 10 - 15
Kuchen, saftig, z. B. Obstkuchen, Quarkkuchen ⁸	500	1. 180 2. 90	1. 5 2. 15 - 20
Kuchen, saftig, z. B. Obstkuchen, Quarkkuchen ⁸	750	1. 180 2. 90	1. 7 2. 15 - 20

¹ Beim Wenden die aufgetauten Teile voneinander trennen.

² Die Speisen flach einfrieren.

³ Das bereits aufgetaute Fleisch entfernen.

⁴ Die Speise mehrmals wenden.

⁵ Die aufgetauten Teile voneinander trennen.

⁶ Die Speise zwischendurch vorsichtig umrühren.

⁷ Die Verpackung vollständig entfernen.

⁸ Nur Kuchen ohne Glasur, Sahne, Gelatine oder Creme auftauen.

⁹ Die Kuchenstücke voneinander trennen.

14.4 Erwärmen

Mit Ihrem Gerät können Sie Speisen erwärmen.

Speisen erwärmen

⚠️ WARNUNG – Verbrennungsgefahr!

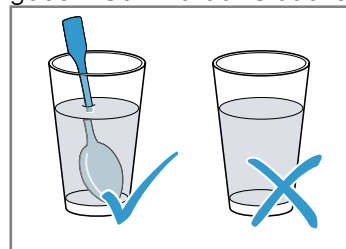
Erhitzte Speisen geben Wärme ab. Das Geschirr kann heiß werden.

- ▶ Geschirr oder Zubehör immer mit einem Topflappen aus dem Garraum nehmen.

⚠️ WARNUNG – Verbrühungsgefahr!

Beim Erhitzen von Flüssigkeiten kann es zu Siedeverzug kommen. Das heißt, die Siedetemperatur wird erreicht, ohne dass die typischen Dampfblasen aufsteigen. Schon bei geringer Erschütterung des Gefäßes ist Vorsicht geboten. Die heiße Flüssigkeit kann plötzlich überkochen und verspritzen.

- ▶ Beim Erhitzen immer einen Löffel mit in das Gefäß geben. So wird der Siedeverzug vermieden.



ACHTUNG!

Berührt Metall die Garraumwand entstehen Funken, die das Gerät beschädigen oder das innere Türglas zerstören können.

- ▶ Metall, z. B. der Löffel im Glas, muss mindestens 2 cm von den Garraumwänden und der Türinnenseite entfernt sein.
- 1. Die Fertiggerichte aus der Verpackung nehmen und in ein mikrowellene geeignetes Geschirr geben.
- 2. Die Speisen flach im Geschirr verteilen.

- 3. Die Speisen mit einem passenden Deckel, einem Teller oder Mikrowellen-Spezialfolie abdecken.
- 4. Den Betrieb starten.
- 5. Zwischendurch die Speisen mehrmals wenden oder umrühren.
Verschiedene Speisenkomponenten können sich unterschiedlich schnell erwärmen.
- 6. Die Temperatur kontrollieren.
- 7. Damit sich die Temperatur ausgleicht, die erwärmten Speisen 2-5 Minuten bei Raumtemperatur ruhen lassen.

Erwärmen tiefgefrorener Speisen mit Mikrowelle

Beachten Sie die Einstellempfehlungen zum Erwärmen tiefgefrorener Speisen mit der Mikrowelle.

Speise	Gewicht in g	Mikrowellenleistung in W	Dauer in min
Menü, Tellergericht, Fertiggericht mit 2-3 Komponenten	300 - 400	600	8 - 11
Suppe	400	600	8 - 10
Eintopf	500	600	10 - 13
Fleischscheiben oder Fleischstücke in Soße, z. B. Gulasch	500	600	12 - 17 ¹
Aufläufe, z. B. Lasagne, Cannelloni	450	600	10 - 15
Beilagen, z. B. Reis, Nudeln ²	250	600	2 - 5
Beilagen, z. B. Reis, Nudeln ²	500	600	8 - 10
Gemüse, z. B. Erbsen, Brokkoli, Möhren ³	300	600	8 - 10
Gemüse, z. B. Erbsen, Brokkoli, Möhren ³	600	600	14 - 17
Rahmspinat ⁴	450	600	11 - 16

- ¹ Beim Umrühren die Fleischstücke voneinander trennen.
- ² Der Speise etwas Flüssigkeit zugeben.
- ³ Im Geschirr bodenbedeckt Wasser zugeben.
- ⁴ Die Speise ohne Zugabe von Wasser garen.

Erwärmen mit Mikrowelle

Beachten Sie die Einstellempfehlungen zum Erwärmen mit der Mikrowelle.

Speise	Menge	Mikrowellenleistung in W	Dauer in min
Getränke ¹	200 ml	800	2 - 3 ^{2,3}
Getränke ¹	500 ml	800	3 - 4 ^{2,3}
Babykost, z. B. Milchfläschchen ⁴	50 ml	360	ca. 0,5 ^{5,6}
Babykost, z. B. Milchfläschchen ⁴	100 ml	360	ca. 1 ^{5,6}
Babykost, z. B. Milchfläschchen ⁴	200 ml	360	1,5 ^{5,6}
Suppe 1 Tasse	200 g	600	2 - 3
Suppe 2 Tassen	400 g	600	4 - 5
Menü, Tellergericht, Fertiggericht mit 2-3 Komponenten	350 - 500 g	600	4 - 8
Fleisch in Soße ⁷	500 g	600	8 - 11

- ¹ Einen Löffel in das Glas geben.
- ² Alkoholische Getränke nicht überhitzen.
- ³ Die Speise zwischendurch kontrollieren.
- ⁴ Babykost ohne Sauger oder Deckel erwärmen.
- ⁵ Nach dem Erhitzen die Speise immer gut schütteln.
- ⁶ Unbedingt die Temperatur kontrollieren.
- ⁷ Die Fleischscheiben voneinander trennen.
- ⁸ Der Speise etwas Flüssigkeit zugeben.

Speise	Menge	Mikrowellenleistung in W	Dauer in min
Eintopf	400 g	600	6 - 8
Eintopf	800 g	600	8 - 11
Gemüse, 1 Portion ⁸	150 g	600	2 - 3
Gemüse, 2 Portionen ⁸	300 g	600	3 - 5

¹ Einen Löffel in das Glas geben.

² Alkoholische Getränke nicht überhitzen.

³ Die Speise zwischendurch kontrollieren.

⁴ Babykost ohne Sauger oder Deckel erwärmen.

⁵ Nach dem Erhitzen die Speise immer gut schütteln.

⁶ Unbedingt die Temperatur kontrollieren.

⁷ Die Fleischscheiben voneinander trennen.

⁸ Der Speise etwas Flüssigkeit zugeben.

14.5 Prüfgerichte

Diese Übersichten wurden für Prüfinstitute erstellt, um das Prüfen des Geräts nach EN 60350-1:2013 bzw. IEC 60350-1:2011 und nach Norm EN 60705:2012, IEC 60705:2010 zu erleichtern.

Garen mit Mikrowelle

Speise	Mikrowellenleistung in W	Dauer in min	Hinweis
Eiermilch, 750 g	1. 360 2. 90	1. 12 - 17 2. 20 - 25	Pyrexform 20 x 25 cm auf den Drehteller stellen.
Biskuit	600	8 - 10	Pyrexform Ø 22 cm auf den Drehteller stellen.
Hackbraten	600	20 - 25	Pyrexform auf den Drehteller stellen.

Auftauen mit Mikrowelle

Einstellempfehlungen zum Auftauen mit der Mikrowelle.

Speise	Mikrowellenleistung in W	Dauer in min	Hinweis
Fleisch	1. 180 2. 90	1. 5 - 7 2. 10 - 15	Pyrexform Ø 22 cm auf den Drehteller stellen.

15 Montageanleitung

Beachten Sie diese Informationen bei der Montage des Geräts.



15.1 Sichere Montage

Beachten Sie diese Sicherheitshinweise, wenn Sie das Gerät montieren.

- Nur bei fachgerechtem Einbau entsprechend der Montageanleitung ist die Sicherheit beim Gebrauch gewährleistet. Der Installateur ist für das einwandfreie Funktionieren am Aufstellungsort verantwortlich.
- Das Gerät nach dem Auspacken prüfen. Bei einem Transportschaden nicht anschließen.

- Verpackungsmaterial und Klebefolien vor Inbetriebnahme aus dem Garraum und von der Tür entfernen.
- Nie die transparente Folie an der Türinnenseite entfernen.
- Montageblätter für den Einbau von Zubehörteilen beachten.
- Einbaumöbel müssen bis 90 °C temperaturbeständig sein, angrenzende Möbelfronten bis 65 °C.
- Das Gerät nicht hinter einer Dekor- oder Möbeltür einbauen. Es besteht Gefahr durch Überhitzung.
- Ausschnittarbeiten am Möbel vor dem Einsetzen des Geräts durchführen. Späne entfernen. Die Funktion von elektrischen Bauteilen kann beeinträchtigt werden.
- Nur konzessioniertes Fachpersonal darf Geräte ohne Stecker anschließen. Bei Schäden durch falschen Anschluss besteht kein Anspruch auf Garantie.

⚠ **WARNUNG – Verletzungsgefahr!**

Teile, die während der Montage zugänglich sind, können scharfkantig sein und zu Schnittverletzungen führen.

- ▶ Schutzhandschuhe tragen

⚠ **WARNUNG – Brandgefahr!**

Eine verlängerte Netzanschlussleitung und nicht zugelassene Adapter zu verwenden, ist gefährlich.

- ▶ Keine Verlängerungskabel oder Mehrfachsteckdosenleisten verwenden.

15.2 Elektrischer Anschluss

Um das Gerät sicher elektrisch anschließen zu können, beachten Sie diese Hinweise.

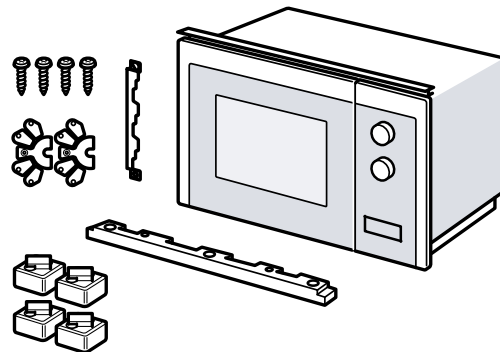
⚠ **WARNUNG – Stromschlaggefahr!**

Unsachgemäße Installationen sind gefährlich.

- ▶ Nur ein Elektrofachmann darf unter Berücksichtigung der einschlägigen Vorschriften eine Steckdose verlegen oder eine Anschlussleitung austauschen.
- ▶ Das Gerät nur an eine vorschriftsmäßig installierte Schutzkontakt-Steckdose anschließen.
- ▶ Wenn der Stecker nach dem Einbau nicht mehr erreichbar ist, muss installationsseitig eine allpolige Trennvorrichtung mit einem Kontaktabstand von mindestens 3 mm vorhanden sein. Der Berührungsschutz muss durch den Einbau gewährleistet sein.

15.3 Lieferumfang

Prüfen Sie nach dem Auspacken alle Teile auf Transportschäden und die Vollständigkeit der Lieferung.



15.4 Einbaumöbel

Hier finden Sie Hinweise zum sicheren Einbau.

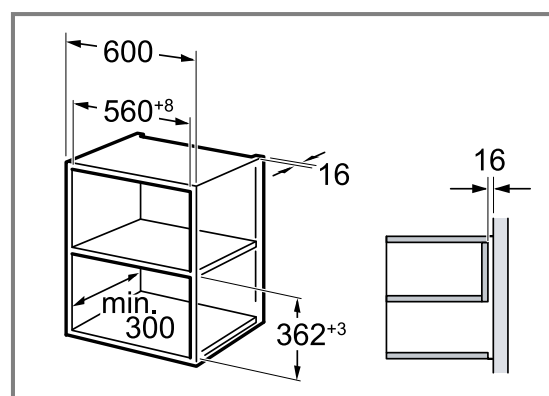
ACHTUNG!

Späne können die Funktion von elektrischen Bauteilen beeinträchtigen.

- ▶ Die Ausschnittarbeiten am Möbel vor dem Einsetzen des Geräts durchführen.
- ▶ Die Späne entfernen.
- Die Mindesteinbauhöhe beträgt 850 mm.
- Der Einbauschränk darf hinter dem Gerät keine Rückwand haben.
- Die Lüftungsschlitze und die Ansaugöffnungen dürfen nicht verdeckt sein.
- Einbaumöbel müssen bis 90 °C hitzebeständig sein, angrenzende Möbelfronten bis 65 °C.

15.5 Einbaumaße im Oberschränk

Beachten Sie die Einbaumaße und die Sicherheitsabstände im Oberschränk.

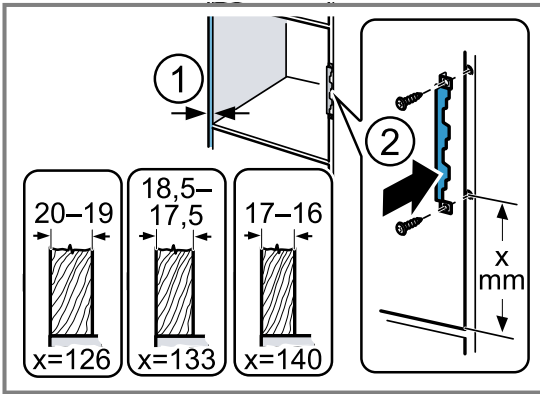


15.6 Oberschränk vorbereiten

1. Die Wandstärke des Möbels ermitteln. ① Der Wandstärke ist ein x-Wert zugeordnet.
2. **Hinweis:** Der x-Wert entspricht dem Abstand von dem unteren Loch des Anschlussblechs zum Einbaumöbelboden.

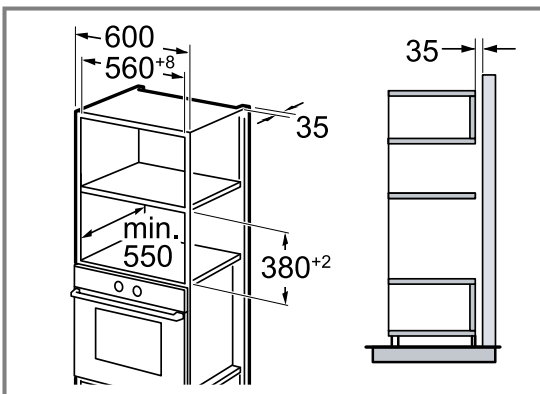
Das Anschlussblech an den Oberschränk festschrauben. ②

Dabei den ermittelten x-Wert beachten.



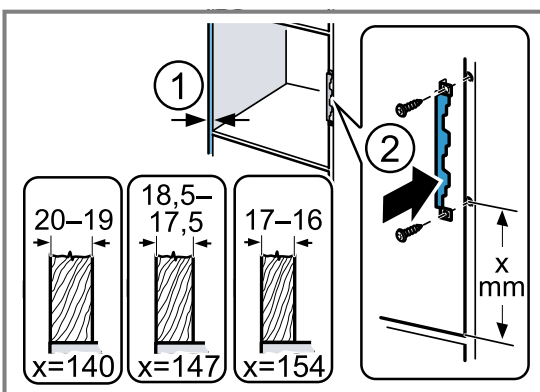
15.7 Einbaumaße im Hochschrank

Beachten Sie die Einbaumaße und die Sicherheitsabstände im Hochschrank.



15.8 Hochschrank vorbereiten

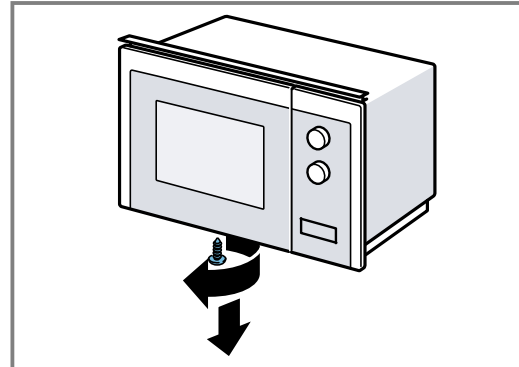
1. Die Wandstärke des Möbels ermitteln. ① Der Wandstärke ist ein x-Wert zugeordnet.
2. **Hinweis:** Der x-Wert entspricht dem Abstand von dem unteren Loch des Anschlussblechs zum Einbaumöbelboden.
Das Anschlussblech an den Hochschrank festschrauben. ② Dabei den ermittelten x-Wert beachten.



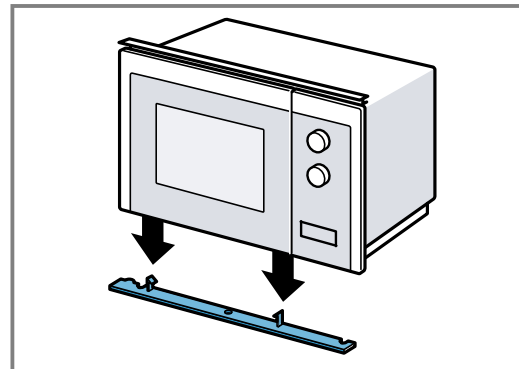
15.9 Gerät vorbereiten

Wenn Sie Ihr Gerät in einen Hochschrank einbauen, müssen Sie das Gerät vorbereiten.

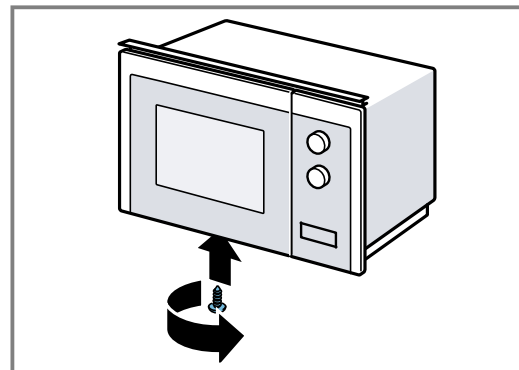
1. Die mittlere Schraube am Mikrowellenboden lösen.



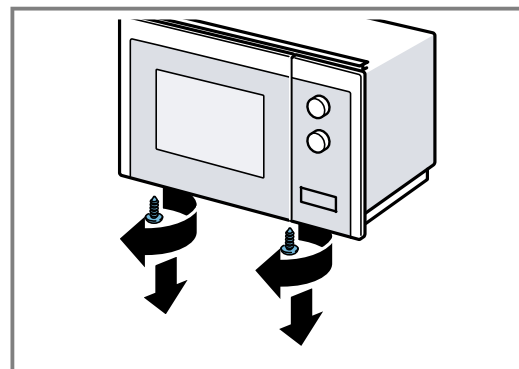
2. Die Abdeckung am Mikrowellenboden entfernen.



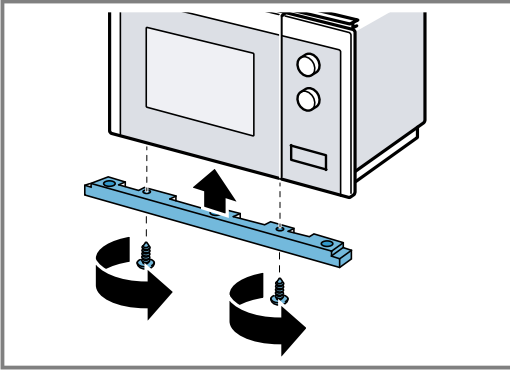
3. Die mittlere Schraube am Mikrowellenboden festschrauben.



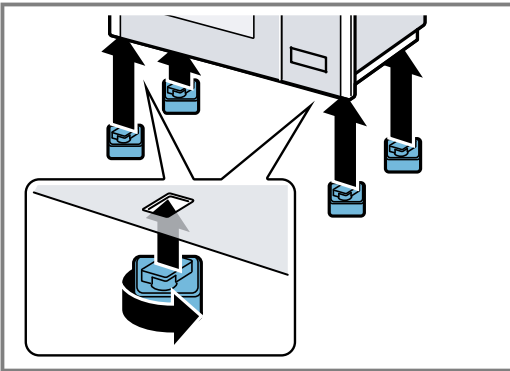
4. Die 2 äußeren Schrauben am Mikrowellenboden lösen.



5. Den Einbaurahmen am Mikrowellenboden mit den beiden äußeren Schrauben befestigen.

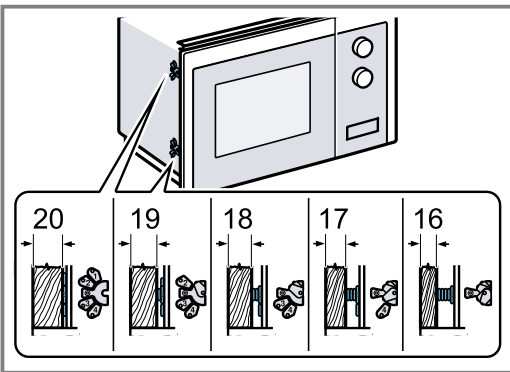


6. Die 4 Standfüße am Mikrowellenboden befestigen.

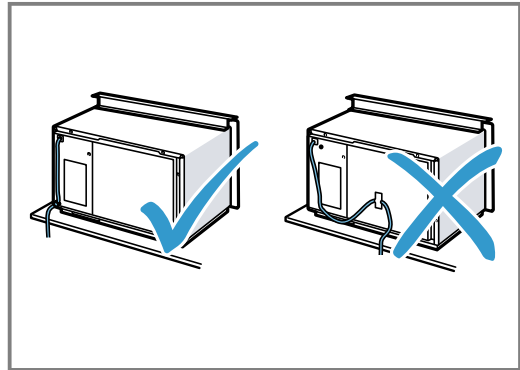


15.10 Gerät montieren

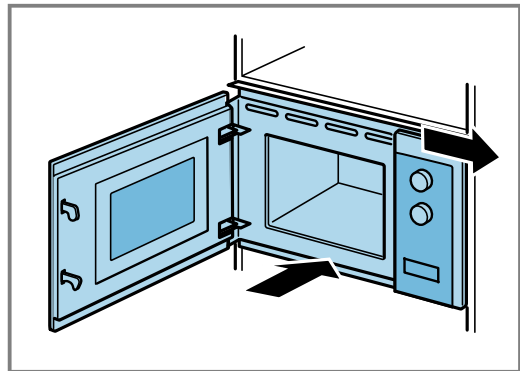
1. Die Abstandhalter gemäß der Wanddicke am Gerät befestigen.



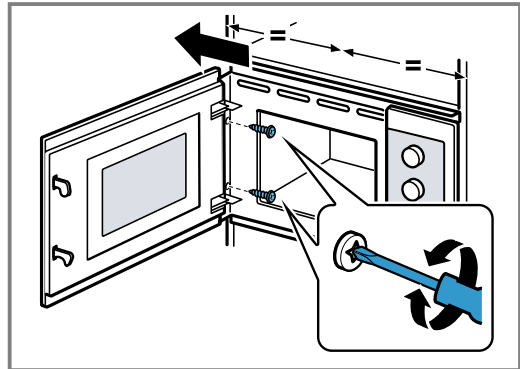
2. **Hinweis:**
Die Anschlussleitung nicht einklemmen oder knicken.



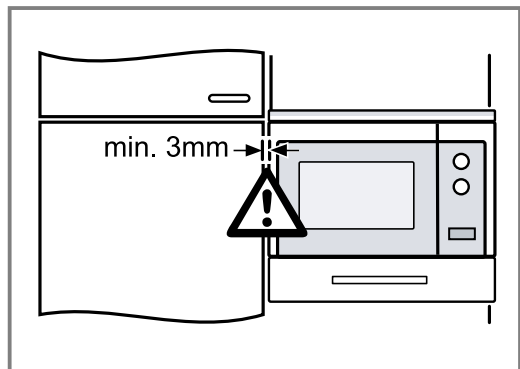
Das Gerät in den Schrank einsetzen und nach rechts schieben.



3. Das Gerät so lange festschrauben, bis das Gerät mittig ausgerichtet ist.



4. Den Abstand zu den anliegenden Geräten prüfen.



Der Abstand zu den anliegenden Geräten muss mindestens 3 mm betragen.

5. Verpackungsmaterial und Klebefolien aus dem Garraum und von der Tür entfernen.

Table of contents

USER MANUAL

1	Safety	23
2	Preventing material damage	26
3	Environmental protection and saving energy	27
4	Familiarising yourself with your appliance	28
5	Before using for the first time	29
6	Basic operation	30
7	Memory	31
8	Programmes	31
9	Basic settings	33
10	Cleaning and servicing	33
11	Troubleshooting	35
12	Disposal	36
13	Customer Service	36
14	How it works	36
15	INSTALLATION INSTRUCTIONS	40
15.1	Safe installation	40

1 Safety

Observe the following safety instructions.

1.1 General information

- Read this instruction manual carefully.
- Keep the instruction manual and the product information safe for future reference or for the next owner.
- Do not connect the appliance if it has been damaged in transit.

1.2 Intended use

Only a licensed professional may connect appliances without plugs. Damage caused by incorrect connection is not covered under the warranty.

The appliance can only be used safely if it is correctly installed according to the safety instructions. The installer is responsible for ensuring that the appliance works perfectly at its installation location.

Only use this appliance:

- To prepare meals and drinks.
- Under supervision. Never leave the appliance unattended when cooking for short periods.
- For household use and similar applications, such as: In kitchens for employees in shops, offices and other commercial sectors; in agriculture; by customers in hotels and other residential facilities; in bed and breakfasts.
- Up to an altitude of max. 4000 m above sea level.

This appliance complies with the standards EN 55011 and CISPR 11. It is a group 2, class B product. Group 2 means that microwaves are produced for the purpose of heating food. Class B means that the appliance is suitable for private households.

1.3 Restriction on user group

This appliance may be used by children aged 8 or over and by people who have reduced physical, sensory or mental abilities or inadequate experience and/or knowledge, provided that they are supervised or have been instructed on how to use the appliance safely and have understood the resulting dangers.

Do not let children play with the appliance. Children must not perform cleaning or user maintenance unless they are at least 15 years old and are being supervised. Keep children under the age of 8 years away from the appliance and power cable.

1.4 Safe use

WARNING – Risk of fire!

Combustible objects that are left in the cooking compartment may catch fire.

- ▶ Never store combustible objects in the cooking compartment.
- ▶ If smoke is emitted, the appliance must be switched off or the plug must be pulled out and the door must be held closed in order to stifle any flames.

Loose food remnants, fat and meat juices may catch fire.

- ▶ Before using the appliance, remove the worst of the food residues and remnants from the cooking compartment, heating elements and accessories.

Overheating of the appliance may cause a fire.

- ▶ Never install the appliance behind a decorative door or unit door.

⚠ WARNING – Risk of burns!

Accessories and cookware get very hot.

- ▶ Always use oven gloves to remove accessories or cookware from the cooking compartment.

When the cooking compartment is hot, any alcoholic vapours inside may catch fire.

- ▶ Only use small quantities of drinks with a high alcohol content in food.
- ▶ Open the appliance door carefully.

⚠ WARNING – Risk of scalding!

The accessible parts of the appliance become hot during operation.

- ▶ Never touch these hot parts.
- ▶ Keep children at a safe distance.

Hot steam may escape when you open the appliance door. Steam may not be visible, depending on the temperature.

- ▶ Open the appliance door carefully.
- ▶ Keep children at a safe distance.

If there is water in the cooking compartment when it is hot, this may create hot steam.

- ▶ Never pour water into the cooking compartment when the cooking compartment is hot.

⚠ WARNING – Risk of injury!

Scratched glass in the appliance door may develop into a crack.

- ▶ Do not use any harsh or abrasive cleaners or sharp metal scrapers to clean the glass on the appliance door, as they may scratch the surface.

The hinges on the appliance door move when the door is opened and closed, which could trap your fingers.

- ▶ Keep your hands away from the hinges.

Cracks, splinters or breaks in the glass turntable are dangerous.

- ▶ Never allow hard objects to strike the turntable.
- ▶ Handle the turntable with care.

⚠ WARNING – Risk of electric shock!

If the insulation of the power cord is damaged, this is dangerous.

- ▶ Never let the power cord come into contact with hot appliance parts or heat sources.
- ▶ Never let the power cord come into contact with sharp points or edges.
- ▶ Never kink, crush or modify the power cord.

⚠ WARNING – Risk of suffocation!

Children may put packaging material over their heads or wrap themselves up in it and suffocate.

- ▶ Keep packaging material away from children.
- ▶ Do not let children play with packaging material.

Children may breathe in or swallow small parts, causing them to suffocate.

- ▶ Keep small parts away from children.
- ▶ Do not let children play with small parts.

1.5 Microwave

CAREFULLY READ THE IMPORTANT SAFETY INSTRUCTIONS AND KEEP THEM SAFE FOR FUTURE USE

⚠ WARNING – Risk of fire!

Using the appliance for anything other than its intended purpose is dangerous and may cause damage. For example, heated slippers and pillows filled with grain or cereal may catch fire, even several hours later.

- ▶ Never dry food or clothing with the appliance.
- ▶ Never heat up slippers, pillows filled with grain or cereal, sponges, damp cleaning cloths or similar with the appliance.
- ▶ The appliance must only be used to prepare food and drink.

Food and its packaging and containers may catch fire.

- ▶ Never heat food in heat-retaining packaging.
- ▶ Do not leave food unattended while it is heating in containers made of plastic, paper or other combustible materials.
- ▶ Never set the microwave power too high or the cooking time too long. Follow the instructions provided in this user manual.
- ▶ Never use the microwave to dry food.
- ▶ Never defrost or heat food with a low water content, such as bread, at too high a microwave power or for too long.

Cooking oil may catch fire.

- ▶ Never use the microwave to heat cooking oil on its own.

⚠ WARNING – Risk of explosion!

Liquids and other food may easily explode when in containers that have been tightly sealed.

- ▶ Never heat liquids or other food in containers that have been tightly sealed.

⚠ WARNING – Risk of burns!

Foods with peel or skin may burst or explode during heating, or even afterwards.

- ▶ Never cook eggs in their shell or heat hard-boiled eggs in their shell.
- ▶ Never cook shellfish or crustaceans.
- ▶ Always prick the yolk of eggs before microwaving.
- ▶ The skin of foods that have a peel or skin, such as apples, tomatoes, potatoes and sausages, may burst. Before heating, prick the peel or skin.

Heat is not distributed evenly through baby food.

- ▶ Never heat baby food in closed containers.
- ▶ Always remove the lid or teat.
- ▶ Stir or shake well after heating.
- ▶ Check the temperature before giving the food or drink to a child.

Heated food gives off heat. The cookware may become hot.

- ▶ Always use oven gloves to remove cookware or accessories from the cooking compartment.

Airtight packaging may burst when food is heated.

- ▶ Always follow the instructions on the packaging.
- ▶ Always use oven gloves to remove the dishes from the cooking compartment.

The accessible parts of the appliance become hot during operation.

- ▶ Never touch these hot parts.
- ▶ Keep children at a safe distance.

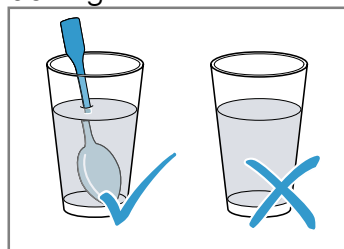
Using the appliance for anything other than its intended purpose is dangerous. This is because, for instance, overheated slippers, pillows filled with grain or cereal, sponges and damp cleaning cloths, etc., may cause burns to the skin.

- ▶ Never dry food or clothing with the appliance.
- ▶ Never heat up slippers, pillows filled with grain or cereal, sponges, damp cleaning cloths or similar with the appliance.
- ▶ The appliance must only be used to prepare food and drink.

⚠ WARNING – Risk of scalding!

There is a possibility of delayed boiling when a liquid is heated. This means that the liquid reaches the boiling temperature without the usual steam bubbles rising to the surface. Exercise caution even when only gently shaking the container. The hot liquid may suddenly boil over and splatter.

- ▶ Always place a spoon in the container when heating liquids. This prevents delayed boiling.



⚠ WARNING – Risk of injury!

Unsuitable cookware may crack. Porcelain or ceramic cookware can have small perforations in the handles and lid. These perforations conceal a cavity below. If moisture penetrates this cavity, it could cause the cookware to crack.

- ▶ Only use microwave-safe cookware.

Cookware and containers made from metal or cookware with metal edging may lead to sparks being formed during simple microwave operation. The appliance is damaged.

- ▶ Never use metal containers during microwave-only operation.
- ▶ Only use microwave-safe cookware.

⚠ WARNING – Risk of electric shock!

The appliance uses a high voltage.

- ▶ Never remove the casing.

⚠ WARNING – Risk of serious harm to health!

Inadequate cleaning may destroy the surface of the appliance, reduce its service life, and lead to dangerous situations, such as escaping microwave energy.

- ▶ Clean the appliance on a regular basis, and remove any food residue immediately.
- ▶ Always keep the cooking compartment, door and door stop clean.
→ "Cleaning and servicing", Page 33

Never operate the appliance if the cooking compartment door is damaged. Microwave energy may escape.

- ▶ Never use the appliance if the cooking compartment door or the plastic door frame is damaged.
- ▶ Any repair work must only be carried out by the after-sales service.

Microwave energy will escape from appliances that do not have any casing.

- ▶ Never remove the casing.
- ▶ Contact our after-sales service if maintenance or repair work is needed.

2 Preventing material damage

2.1 General

ATTENTION!

The prolonged presence of moisture in the cooking compartment leads to corrosion.

- ▶ Always wipe away the condensation after cooking.
- ▶ Do not keep moist food in the cooking compartment for a long time with the door closed.
- ▶ Do not store food in the cooking compartment.

Sitting or placing objects on the appliance door may damage it.

- ▶ Do not place, hang or support objects on the appliance door.

2.2 Microwave

Follow these instructions when using the microwave.

ATTENTION!

Metal touching the wall of the cooking compartment will cause sparks, which may damage the appliance or the inner door pane.

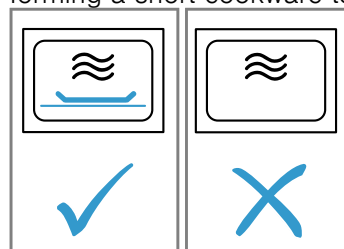
- ▶ Metal (e.g. a spoon in a glass) must be kept at least 2 cm from the cooking compartment walls and the inside of the door.

Placing aluminium containers in the appliance may cause sparks, which will damage the appliance.

- ▶ Do not use aluminium containers in the appliance.

Operating the appliance without food in the cooking compartment may lead to overloading.

- ▶ Do not switch on the microwave unless there is food inside. The only exception to this rule is when performing a short cookware test.



If you prepare several bags of microwave popcorn in immediate succession at a microwave power level that is too high, the cooking compartment may be damaged.

- ▶ Leave the appliance to cool down for several minutes between each use.
 - ▶ Never set a microwave power level that is too high.
 - ▶ Use a maximum microwave output of 600 watts.
 - ▶ Always place the popcorn bag on a glass plate.
- The microwave feed is damaged by the removal of the cover.
- ▶ Never remove the cover of the microwave feed in the cooking compartment.

Removing the transparent film from the inside of the door damages the appliance door.

- ▶ Never remove the transparent film on the inside of the door.

Liquid that penetrates the interior of the appliance may damage the turntable drive.

- ▶ Monitor the cooking process.
- ▶ Set a shorter cooking time first and, if necessary, increase the cooking time.
- ▶ Never use the appliance without the turntable.

3 Environmental protection and saving energy

3.1 Disposing of packaging

The packaging materials are environmentally compatible and can be recycled.

- ▶ Sort the individual components by type and dispose of them separately.

3.2 Saving energy

If you follow these instructions, your appliance will use less power.

Hide the clock in standby mode.

- The appliance saves energy in standby mode.

Note:

The appliance requires:

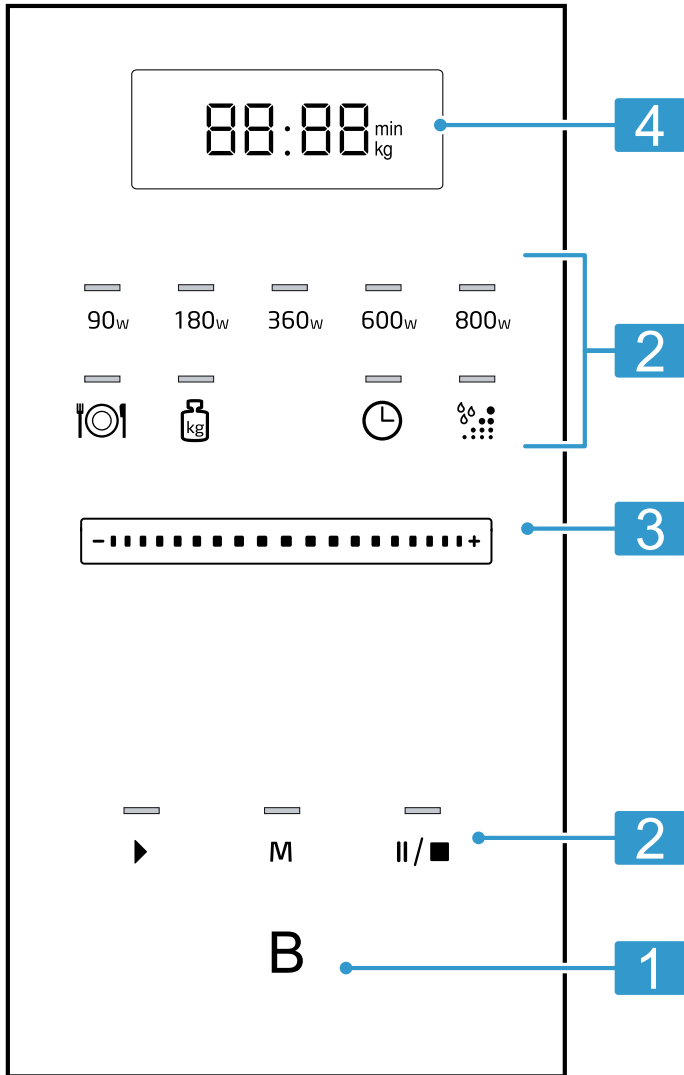
- A maximum of 1 W when the appliance is in operation with the display switched on
- A maximum of 0.5 W when the appliance is in operation with the display switched off

4 Familiarising yourself with your appliance

4.1 Control panel

You can use the control panel to configure all functions of your appliance and to obtain information about the operating status.

Note: On certain models, specific details such as colour and shape may differ from those pictured.



1	Automatic door opener	Open the door automatically.
2	Touch fields	Select functions.
3	Settings area	Set the time, cooking times or automatic programmes.
4	Display	Display clock or cooking time.

Settings area

Use the settings area to change the setting values that are shown on the display.

The settings area works like a wheel. To change a setting, swipe your finger left or right. The quicker you swipe, the quicker the wheel moves. To pause the settings area and implement that precise setting, touch it.

Automatic door opener

When you press the automatic door opener, the appliance door springs open. You can fully open the appliance door manually.

Notes

- In the event of a power cut, the automatic door opener does not work. You can open the door manually.

- If you open the appliance door during operation, this pauses the operation.
- When you close the appliance door, the operation does not continue automatically. You must restart the operation.

- If the appliance is switched off for an extended period of time, the appliance door opens with a time delay.

4.2 Types of heating

Here you can find an overview of the types of heating. You can find recommendations on using the types of heating.

Symbol	Name	Use
90–800	Microwave	Defrosting, cooking or heating food and liquids.

4.3 Cooling fan

The cooling fan switches on and off as required. The cooking compartment remains cold during microwave operation. Despite this, the cooling fan will still switch on.

Note: The cooling fan may run on even if the oven has been switched off.

4.4 Condensation

Condensation can occur in the cooking compartment and on the appliance door when cooking. Condensation is normal and does not adversely affect appliance operation. Wipe away the condensation after cooking.

5 Before using for the first time

Configure the settings for initial start-up. Clean the appliance and accessories.

5.1 Initial configuration

Configure the settings for initial start-up. Clean the appliance and accessories.

Note: After connecting the appliance to the power or following a power cut, a signal sounds and several zeros are shown on the display. It may take a few seconds until a signal sounds and you can set the time.

Requirements

- An audible signal sounds.
 - 12:00 is shown on the display.
 - The indicator light lights up via ☹.
1. Set the time via the settings area.
 2. Press ☹.

5.2 Cleaning the appliance before using it for the first time

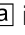
Clean the cooking compartment and accessories before using the appliance to prepare food for the first time.

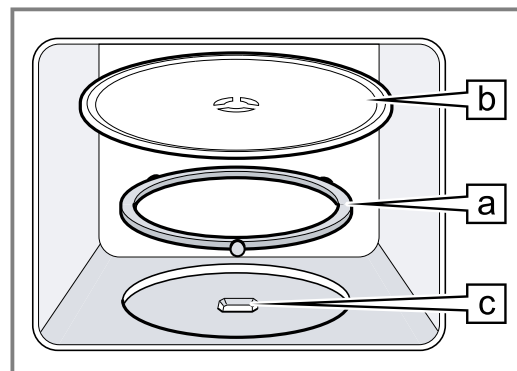
1. Make sure that there is no leftover packaging, accessories or other objects in the cooking compartment.



2. Clean the smooth surfaces in the cooking compartment with a soft, damp cloth.
3. To eliminate the new-appliance smell, wipe the empty cooking compartment with hot soapy water. → "Cleaning the cooking compartment", Page 34

5.3 Fitting the turntable

Never use the appliance without the turntable.

1. Place the roller ring  into the recess in the cooking compartment.



2. Engage the turntable  in the drive  in the centre of the cooking compartment floor.
3. Check whether the turntable is correctly engaged.

Note: The turntable can turn anti-clockwise or clockwise.

6 Basic operation

6.1 Microwave power settings

This is where you can find an overview of the different microwave power settings and when to use them.

Microwave power setting in watts	Use
90	Defrost delicate foods.
180	Defrost food and continue cooking.
360	Cooking meat and fish or heating delicate foods.
600	Heat and cook food.
800	Heat liquids.

Note:

You can set the microwave power settings for a particular cooking time:

- 800 W for 30 minutes
- 600 W for 60 minutes
- 90 W, 360 W, 180 W for 99 minutes

6.2 Microwave-safe cookware and accessories

To heat food evenly and avoid damaging your appliance, it is important to use the right cookware and accessories.

Note: Read the manufacturer's instructions before using any cookware in the microwave. If in doubt, carry out a cookware test.

Microwave-safe

Cookware and accessories	Reason
Cookware made from heat-resistant, microwave-safe material: <ul style="list-style-type: none"> ▪ Glass ▪ Glass ceramic ▪ Porcelain ▪ Temperature-resistant plastic ▪ Fully glazed ceramic without cracks 	These materials allow microwaves to pass through. Microwaves do not damage heat-resistant cookware.
Metal cutlery	Note: You can use metal cutlery, e.g. place a spoon in a glass, to prevent delayed boiling.

ATTENTION!

Metal touching the wall of the cooking compartment will cause sparks, which may damage the appliance or the inner door pane.

- ▶ Metal (e.g. a spoon in a glass) must be kept at least 2 cm from the cooking compartment walls and the inside of the door.

Not microwave-safe

Cookware and accessories	Reason
Metal cookware	Metal does not allow microwaves to pass through. The food hardly heats up.
Cookware with gold or silver decoration	Microwaves can damage gold and silver decoration. Tip: You can only use this kind of cookware if the manufacturer guarantees that it is microwave-safe.

6.3 Testing cookware for microwave suitability

Test cookware to see whether it is suitable for microwave use. Testing cookware is the only time the appliance should be operated in microwave mode without any food inside.

⚠ WARNING – Risk of scalding!

The accessible parts of the appliance become hot during operation.

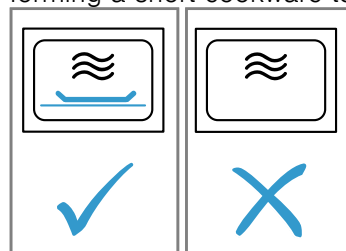
- ▶ Never touch these hot parts.
 - ▶ Keep children at a safe distance.
1. Place the empty cookware in the cooking compartment.
 2. Set the appliance to the maximum microwave power setting for 30 seconds to 1 minute.
 3. Start the operation.
 4. Check the cookware several times:
 - If the cookware is cold or warm to the touch, it is suitable for microwave use.
 - If the cookware becomes hot or sparks are created, stop the cookware test. The cookware is not microwave-safe.

6.4 Configuring the microwave settings

ATTENTION!

Operating the appliance without food in the cooking compartment may lead to overloading.

- ▶ Do not switch on the microwave unless there is food inside. The only exception to this rule is when performing a short cookware test.



Tip: To ensure optimum use of your appliance, you can refer to the information in the recommended settings. → "How it works", Page 36

1. Follow the safety instructions. → Page 24
2. Read the safety instructions and the section on how to prevent material damage. → Page 26
3. Read the information on microwave-safe cookware and accessories. → Page 30
4. Use the buttons to set the required microwave power setting.
5. Use the settings area to set the required cooking time.

Note: If you open the cooking compartment door during operation, the microwave interrupts the operation and pauses the set time that is counting down. When you close the cooking compartment door, the operation continues.

7 Memory

You can use the memory function to save the setting for a dish and call it up again at any time.

Tip: If you prepare one dish often, use the memory function.

7.1 Saving memory settings

Note:

- You cannot save several microwave power settings in succession.
 - You cannot save any automatic programmes.
1. Press **M**.
 - ✓ The indicator light lights up via **M**.
 2. Use the buttons to set the required microwave power setting.
 - ✓ The indicator lamp above the button lights up and the display shows 1:00 min.
 3. Use the settings area to set the required cooking time.
 4. If required, select one of the options:
 - To save the memory and immediately start, press ▶.

6.5 Changing the cooking time

You can change the cooking time at any time.

- ▶ Use the settings area to set the required cooking time.

6.6 Pausing operation

1. Press **II/■** or open the appliance door.
 - ✓ The indicator light lights up via ▶.
2. To continue the operation, close the appliance door and press ▶.

6.7 Cancelling the operation

- ▶ Press **II/■** twice or open the door and press **II/■** once.

- To save the memory and not start, press **M**.
- ✓ If the appliance does not start, the time appears on the display and the appliance saves the setting.

7.2 Starting the memory

It is very easy to start the saved programme. Place your dish in the appliance and close the appliance door.

1. Press **M**.
 - ✓ The saved settings are displayed.
2. Press ▶.

7.3 Pausing operation

1. Press **II/■** or open the appliance door.
 - ✓ The indicator light lights up via ▶.
2. To continue the operation, close the appliance door and press ▶.

7.4 Cancelling the operation

- ▶ Press **II/■** twice or open the door and press **II/■** once.

8 Programmes

The programmes help you to use your appliance to prepare different dishes by selecting the optimum settings automatically.

8.1 Setting a programme

1. Select a programme.
2. Press **IOI** repeatedly until the display shows the required programme number.
 - ✓ The indicator light lights up via **IOI**.
3. Press **⏏**.
 - ✓ The indicator lamp above **⏏** lights up and the display shows a suggested value for the weight.
4. Use the settings area to set the weight of the meal. If it is not possible to enter the exact weight, round the weight up or down.

5. Press ▶ to start the operation.
 - ✓ The cooking time visibly counts down.
6. If an audible signal sounds during the programme, open the appliance door.
 - Break up, stir or turn the food.
 - Close the appliance door.
 - Press ▶.

8.2 Pausing operation

1. Press **II/■** or open the appliance door.
 - ✓ The indicator light lights up via ▶.
2. To continue the operation, close the appliance door and press ▶.

8.3 Cancelling the operation

- ▶ Press **||/■** twice or open the door and press **||/■** once.

8.4 Defrosting with the automatic programmes

You can use the four defrosting programmes to defrost meat, poultry and bread.

Programme	Food	Cookware	Weight range in kg
P01	Minced meat	Open	0.20–1.00
P02	Pieces of meat	Open	0.20–1.00
P03	Chicken, chicken pieces	Open	0.40–1.80
P04	Bread	Open	0.20–1.00

Defrosting food using the automatic programmes

1. Take the food out of its packaging.
Use food that is stored flat and in portion-sized quantities at -18 °C.
2. Weigh the food.
You require the weight in order to set the programme.
3. Place the food in a microwaveable shallow dish, e.g. a glass plate or porcelain plate.
Do not put the cover on.
4. Set the programme. → *Page 31*
5. **Note:** Liquid is produced when you defrost meat and poultry.
Drain off any liquid when turning and under no circumstances use it for other purposes or allow it to come into contact with other foods.
6. Flat pieces of meat and items made from minced meat should be separated from each other before leaving to stand.
7. The defrosted food should be left to stand for an additional 10 to 30 minutes until it reaches an even temperature.
Large pieces of meat require a longer standing time than smaller pieces. For poultry, remove the giblets after the resting time.
8. Continue to prepare the food, even though thick pieces of meat may still be frozen in the middle.

8.5 Cooking with the automatic programmes

With the three cooking programmes, you can cook rice, potatoes or vegetables.

Programme	Food	Cookware	Weight range in kg	Information
P05	Rice	With lid	0.05–0.20	<ul style="list-style-type: none"> ■ For rice, use a large, deep dish. ■ Do not use any boil-in-the-bag rice. ■ For every 100 g rice, add twice to three times the amount of water.
P06	Potatoes	With lid	0.15–1.00	<ul style="list-style-type: none"> ■ For boiled potatoes, cut fresh potatoes into small, equally sized pieces. ■ Add one tablespoon of water and a little salt for every 100 g boiled potatoes.
P07	Vegetables	With lid	0.15–1.00	<ul style="list-style-type: none"> ■ Weigh fresh, washed vegetables scales. ■ Cut the vegetables into small, uniform pieces. ■ Add one tablespoon of water for every 100 g boiled potatoes.

Cooking food with the automatic programmes

1. Weigh the food.
You require the weight in order to set the programme.
2. Place the food on microwave-safe cookware and cover with a lid.
3. Add the volume of water in accordance with the manufacturer's instructions on the packaging.
4. Set the programme. → *Page 31*
5. Once the programme has finished, stir the food again.
6. The food should be left to stand for an additional 5 to 10 minutes until it reaches a uniform temperature.
The cooking results are dependent on the food quality and consistency of the food.

9 Basic settings

You can configure the appliance to meet your needs.

9.1 Changing basic settings

Requirement: The appliance is switched off.

1. Press and hold ► and II/■ for a few seconds.
 - ✓ The display shows the first basic setting.
2. Press ►.
 - ✓ The current value flashes on the display.
3. Use the settings area to set the required value.
4. Press ►.
 - ✓ The appliance implements the setting.
5. Press II/■.

Tip: The setting can be changed at any time.

9.2 Changing the signal duration

When your appliance is switched off, you hear an audible signal. You can change the duration of the signal.

- ▶ Press and hold ► for approx. six seconds.
- ✓ The signal duration switches between short and long.
- ✓ The appliance applies the signal duration and displays the time.

9.3 Setting the time

Note: After connecting the appliance to the power or following a power cut, a signal sounds and several zeros are shown on the display. It may take a few seconds until a signal sounds and you can set the time.

Requirements

- An audible signal sounds.
 - 12:00 is shown on the display.
 - The indicator light lights up via ☺.
1. Set the time via the settings area.
 2. Press ☺.

9.4 Hiding the clock

To reduce the standby consumption of your appliance, you can hide the clock.

1. Press ☺.
2. Press II/■.
 - To view the clock, press ☺ again.

10 Cleaning and servicing

To keep your appliance working efficiently for a long time, it is important to clean and maintain it carefully.

10.1 Cleaning products

Only use suitable cleaning agents.

WARNING – Risk of electric shock!

An ingress of moisture can cause an electric shock.

- ▶ Do not use steam- or high-pressure cleaners to clean the appliance.

ATTENTION!

Unsuitable cleaning agents damage the surfaces of the appliance.

- ▶ Do not use harsh or abrasive cleaning products.
- ▶ Do not use cleaning products with a high alcohol content.
- ▶ Do not use hard scouring pads or cleaning sponges.
- ▶ Do not use any special cleaners for cleaning the appliance while it is hot.
- ▶ Only use glass cleaners, glass scrapers or stainless steel care products if recommended in the cleaning instructions for the relevant part.

New sponge cloths contain residues from production.

- ▶ Wash new sponge cloths thoroughly before use.

You can find out which cleaning products are suitable for each surface or part of the appliance in the individual cleaning instructions.

10.2 Cleaning the appliance

Clean the appliance as specified. This will ensure that the different parts and surfaces of the appliance are not damaged by incorrect cleaning or unsuitable cleaning products.

WARNING – Risk of fire!

Loose food remnants, fat and meat juices may catch fire.

- ▶ Before using the appliance, remove the worst of the food residues and remnants from the cooking compartment, heating elements and accessories.

WARNING – Risk of injury!

Scratched glass in the appliance door may develop into a crack.

- ▶ Do not use any harsh or abrasive cleaners or sharp metal scrapers to clean the glass on the appliance door, as they may scratch the surface.

1. Read the information on cleaning products.
 - Page 33
2. Observe the information on cleaning the appliance components or surfaces.
3. Unless otherwise specified:
 - Clean the components of the appliance with hot soapy water and a dish cloth.
 - Dry with a soft cloth.

10.3 Cleaning the cooking compartment

ATTENTION!

Incorrect cleaning may damage the cooking compartment.

- ▶ Do not use oven spray, abrasive materials or other aggressive oven cleaners.

1. Read the information on cleaning products.
→ Page 33
2. Clean with hot soapy water or a vinegar solution.
3. Use oven cleaner to remove very heavy soiling.
Only use oven cleaner when the cooking compartment is cold.
Tip: To eliminate unpleasant odours, heat up a cup of water with a few drops of lemon juice for 1 to 2 minutes at maximum microwave power setting. Always place a spoon in the container to prevent delayed boiling.
4. Wipe out the cooking compartment with a soft cloth.
5. Leave the cooking compartment to dry with the door open.

Cleaning the turntable

1. Read the information on cleaning products.
→ Page 33
2. Remove the turntable.
3. Clean the turntable with hot soapy water and a soft dish cloth.
4. Dry with a soft cloth.
5. Reinsert the turntable.
Ensure that the turntable engages correctly.

10.4 Cleaning the front of the appliance

ATTENTION!

Incorrect cleaning may damage the front of the appliance.

- ▶ Do not use glass cleaner, metal scrapers or glass scrapers for cleaning.
- ▶ To prevent corrosion on stainless steel fronts, remove any limescale, grease, starch and albumin (e.g. egg white) stains immediately.
- ▶ On stainless steel surfaces, use special stainless steel cleaning products suitable for hot surfaces.

1. Read the information on cleaning products.
→ Page 33
2. Clean the front of the appliance using hot soapy water and a dish cloth.

Note: Slight differences in colour on the front of the appliance are caused by the use of different materials, such as glass, plastic and metal.

3. For stainless steel appliance fronts, apply a thin layer of the stainless steel cleaning product with a soft cloth.
You can obtain the stainless steel cleaning products from the after-sales service or the online shop.
4. Dry with a soft cloth.

10.5 Cleaning the control panel

ATTENTION!

Incorrect cleaning may damage the control panel.

- ▶ Never wipe the control panel with a wet cloth.

1. Read the information on cleaning products.
→ Page 33
2. Clean the control panel using a microfibre cloth or a soft, damp cloth.
3. Dry with a soft cloth.

10.6 Cleaning the door panels

ATTENTION!

Incorrect cleaning may damage the door panes.



- ▶ Do not use a glass scraper.

1. Read the information on cleaning products.
→ Page 33
2. Clean the door panels with a soft dish cloth and glass cleaner.
Note: Shadows on the door panels, which look like streaks, are caused by reflections made by the interior lighting.
3. Dry with a soft cloth.

10.7 Aqua Clean

The cleaning aid is a quick alternative for occasionally cleaning the cooking compartment. The cleaning aid softens dirt by vaporising the soapy water. The dirt can then be removed more easily.

Setting the cleaning aid

1. Add a few drops of washing-up liquid to a cup of water.
2. Place a spoon in the cup to prevent delayed boiling.
3. Place the cup in the centre of the cooking compartment.
4. Press .
5. Press .
- ✓ An audible signal sounds once the time has elapsed.
6. Once the duration has elapsed, keep the door closed for a further three minutes.
7. Wipe out the cooking compartment with a soft cloth.
8. Leave the cooking compartment to dry with the door open.

11 Troubleshooting

You can rectify minor faults on your appliance yourself. Read the troubleshooting information before contacting after-sales service. This will avoid unnecessary costs.

WARNING – Risk of injury!

Improper repairs are dangerous.

- ▶ Repairs to the appliance should only be carried out by trained specialist staff.
- ▶ If the appliance is defective, call Customer Service.

11.1 Malfunctions

Fault	Cause and troubleshooting
The appliance is not working.	The mains plug of the power cord is not plugged in. <ul style="list-style-type: none"> ▶ Connect the appliance to the power supply.
	The circuit breaker in the fuse box has tripped. <ul style="list-style-type: none"> ▶ Check the circuit breaker in the fuse box.
	There has been a power cut. <ul style="list-style-type: none"> ▶ Check whether the lighting in your kitchen or other appliances are working.
	Malfunction <ol style="list-style-type: none"> 1. Switch off the fuse in the fuse box. 2. Switch the fuse back on after approx. 10 seconds. <ul style="list-style-type: none"> ✓ If the fault was a one-off, the message disappears. 3. If the message appears again, call the after-sales service. Please specify the exact error message when calling. → "Customer Service", Page 36
Food takes longer than usual to heat up.	Door is not fully closed. <ul style="list-style-type: none"> ▶ Check whether food remains or foreign material are trapped in the door.
	The microwave power setting is set too low. <ul style="list-style-type: none"> ▶ Set a higher microwave power setting. → Page 30
	You have placed a larger amount of food than normal in the appliance. <ul style="list-style-type: none"> ▶ Set a longer cooking time. You need double the time when you have double the amount.
Turntable grates or grinds.	The food is colder than usual. <ul style="list-style-type: none"> ▶ Turn or stir the food from time to time during cooking.
	There is dirt or foreign objects in the area of the turntable drive. <ul style="list-style-type: none"> ▶ Clean the roller ring and recess in the cooking compartment.
Microwave mode is cancelled.	Appliance has a fault. <ul style="list-style-type: none"> ▶ If this fault recurs, call the after-sales service.
The appliance is not in operation. A cooking time is shown in the display.	The settings area has been activated accidentally. <ul style="list-style-type: none"> ▶ Press /■.
	<ul style="list-style-type: none"> ▶ was not pressed after the setting was implemented. ▶ Press ▶ or delete the setting by pressing /■.
Three zeros flash on the display.	There has been a power cut. <ul style="list-style-type: none"> ▶ Reset the time. → "Initial configuration", Page 29
	Demo mode is activated.
An M is shown on the display.	
The message E 3 appears on the display.	Fault in the automatic door opening system. <ol style="list-style-type: none"> 1. Switch off the appliance. 2. Wait for 10 minutes. 3. Switch the appliance on again.
	<ul style="list-style-type: none"> ▶ If this fault recurs, call the after-sales service.

12 Disposal

Find out here how to dispose of old appliances correctly.

12.1 Disposing of old appliance

Valuable raw materials can be reused by recycling.

- ▶ Dispose of the appliance in an environmentally friendly manner.
Information about current disposal methods are available from your specialist dealer or local authority.



This appliance is labelled in accordance with European Directive 2012/19/EU concerning used electrical and electronic appliances (waste electrical and electronic equipment - WEEE).

The guideline determines the framework for the return and recycling of used appliances as applicable throughout the EU.

13 Customer Service

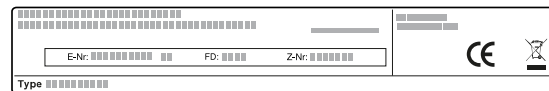
If you have any queries on use, are unable to rectify faults on the appliance yourself or if your appliance needs to be repaired, contact Customer Service. Detailed information on the warranty period and terms of warranty in your country is available from our after-sales service, your retailer or on our website. If you contact Customer Service, you will require the product number (E-Nr.) and the production number (FD) of your appliance.

The contact details for Customer Service can be found in the enclosed Customer Service directory or on our website.

This product contains light sources from energy efficiency class G. These light sources are available as a spare part and should only be replaced by trained specialist staff.

13.1 Product number (E-Nr.) and production number (FD)

You can find the product number (E-Nr.) and the production number (FD) on the appliance's rating plate. You will see the rating plate with these numbers if you open the appliance door.



Make a note of your appliance's details and the Customer Service telephone number to find them again quickly.

14 How it works

Here, you can find the ideal settings for various dishes as well as the best accessories and cookware. We have tailored these recommendations to your appliance.

14.1 What is the best way to proceed?

In this section, you will find out the best way to proceed step-by-step in order to be able to make optimum use of the recommended settings. You will get information on many meals, with details and tips on how to best use and set your appliance.

WARNING – Risk of burns!

Heated food gives off heat. The cookware may become hot.

- ▶ Always use oven gloves to remove cookware or accessories from the cooking compartment.

Note: The times given in the tables are guidelines and depend on the quality, temperature and consistency of the food.

1. Before using the appliance, remove all unnecessary cookware from the cooking compartment.
2. Select a type of food from the recommended settings.

3. Add the food to a suitable tableware.
→ "Microwave-safe cookware and accessories", Page 30
4. Always place the cookware on the turntable.
5. Set the appliance according to the recommended settings.

Time ranges are often specified in the recommended settings. Set the shorter cooking time first. If necessary, increase the cooking time. If two microwave power settings and times are specified in the tables, set the first microwave power setting and cooking time first and, after the signal, set the second.

Tip: If you want to cook quantities that deviate from those specified in the tables, set approximately double the time for double the amount.

14.2 Tips for defrosting and heating

Follow these tips for good results when defrosting and heating.

Issue	Tip
The food should be defrosted, hot or cooked once the time has elapsed.	Set a longer cooking time. Larger quantities and food which is piled high require longer times.

Issue	Tip
Once the time has elapsed, the food should not be overheated at the edge and cooked in the middle.	<ul style="list-style-type: none"> ■ Stir the food occasionally. ■ Set a lower microwave power setting and a longer cooking time.
After defrosting, poultry or meat should not be defrosted on the outside only but still frozen in the middle.	<ul style="list-style-type: none"> ■ Set a lower microwave power setting. ■ If you are defrosting a large quantity, turn it several times.
The food should not be too dry.	<ul style="list-style-type: none"> ■ Set a lower microwave power setting. ■ Set a shorter cooking time. ■ Cover the food. ■ Add more liquid.

14.3 Defrosting

With your appliance you can defrost frozen food.

Defrosting food

1. Place the frozen food in an open container on the turntable.

Defrosting with the microwave

Observe the recommended settings for using the microwave to defrost frozen food.

Food	Weight in g	Microwave power setting in W	Cooking time in mins
Whole pieces of beef, veal or pork (on the bone or boned)	800	1. 180 2. 90	1. 15 2. 10–20
Whole pieces of beef, veal or pork (on the bone or boned)	1000	1. 180 2. 90	1. 20 2. 15–25
Whole pieces of beef, veal or pork (on the bone or boned)	1500	1. 180 2. 90	1. 30 2. 20–30
Meat in pieces or slices of beef, veal or pork	200	1. 180 2. 90	1. 2 ¹ 2. 4–6
Meat in pieces or slices of beef, veal or pork	500	1. 180 2. 90	1. 5 ¹ 2. 5–10
Meat in pieces or slices of beef, veal or pork	800	1. 180 2. 90	1. 8 ¹ 2. 10–15
Minced meat, mixed ^{2, 3}	200	90	10 ⁴
Minced meat, mixed ^{2, 3}	500	1. 180 2. 90	1. 5 ⁴ 2. 10–15
Minced meat, mixed ^{2, 3}	800	1. 180 2. 90	1. 8 ⁴ 2. 10–20
Poultry or poultry portions ⁵	600	1. 180 2. 90	1. 8 2. 10–20

¹ Separate any defrosted parts when turning.

² Freeze the food flat.

³ Remove any meat that has already defrosted.

⁴ Turn the food several times.

⁵ Separate any defrosted parts.

⁶ Carefully stir the food occasionally.

⁷ Remove all packaging.

⁸ Only defrost cakes without icing, whipped cream, gelatine or custard.

⁹ Separate the pieces of cake.

Delicate parts, such as the legs and wings of chicken or fatty outer layers of roasts, can be covered with small pieces of aluminium foil. The foil must not touch the sides of the cooking compartment.

2. Start the operation.
You can remove the foil halfway through the defrosting time.
3. **Note:** Liquid is produced when you defrost meat and poultry.
Drain off any liquid when turning and under no circumstances use it for other purposes or allow it to come into contact with other foods.
4. Redistribute the food or turn it once or twice as it defrosts.
Turn large pieces of food several times.
5. To even out the temperature, leave the defrosted food to stand at room temperature for approx. 10–20 minutes.

You can remove the giblets from poultry at this point. You can continue to cook the meat even if a small section of it is still frozen in the centre.

Food	Weight in g	Microwave power setting in W	Cooking time in mins
Poultry or poultry portions ⁵	1200	1. 180 2. 90	1. 15 2. 10–20
Fish fillet, fish steak or fish slices ⁵	400	1. 180 2. 90	1. 5 2. 10–15
Vegetables, e.g. peas	300	180	10–15
Fruit, e.g. raspberries ⁵	300	180	7–10 ⁶
Fruit, e.g. raspberries ⁵	500	1. 180 2. 90	1. 8 ⁶ 2. 5–10
Butter, defrosting ⁷	125	1. 180 2. 90	1. 1 2. 2–3
Butter, defrosting ⁷	250	1. 180 2. 90	1. 1 2. 3–4
Loaf of bread	500	1. 180 2. 90	1. 6 2. 5–10
Loaf of bread	1000	1. 180 2. 90	1. 12 2. 10–20
Cakes, plain, e.g. sponge cake ^{8, 9}	500	90	10–15
Cakes, plain, e.g. sponge cake ^{8, 9}	750	1. 180 2. 90	1. 5 2. 10–15
Cakes, moist, e.g. fruit flan, cheesecake ⁸	500	1. 180 2. 90	1. 5 2. 15–20
Cakes, moist, e.g. fruit flan, cheesecake ⁸	750	1. 180 2. 90	1. 7 2. 15–20

¹ Separate any defrosted parts when turning.

² Freeze the food flat.

³ Remove any meat that has already defrosted.

⁴ Turn the food several times.

⁵ Separate any defrosted parts.

⁶ Carefully stir the food occasionally.

⁷ Remove all packaging.

⁸ Only defrost cakes without icing, whipped cream, gelatine or custard.

⁹ Separate the pieces of cake.

14.4 Heating

With your appliance you can heat food.

Heating food

⚠ WARNING – Risk of burns!

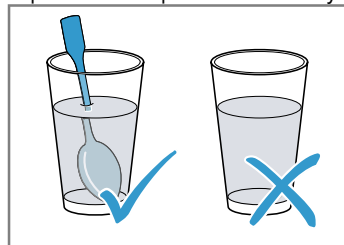
Heated food gives off heat. The cookware may become hot.

- ▶ Always use oven gloves to remove cookware or accessories from the cooking compartment.

⚠ WARNING – Risk of scalding!

There is a possibility of delayed boiling when a liquid is heated. This means that the liquid reaches the boiling temperature without the usual steam bubbles rising to the surface. Exercise caution even when only gently shaking the container. The hot liquid may suddenly boil over and splatter.

- ▶ Always place a spoon in the container when heating liquids. This prevents delayed boiling.



ATTENTION!

Metal touching the wall of the cooking compartment will cause sparks, which may damage the appliance or the inner door pane.

- ▶ Metal (e.g. a spoon in a glass) must be kept at least 2 cm from the cooking compartment walls and the inside of the door.

1. Take ready meals out of the packaging and place in microwave-safe cookware.
2. Distribute the food flat in the cookware.
3. Cover the food with a suitable lid, a plate or special microwave foil.
4. Start the operation.
5. Turn or stir the food several times during cooking.

- The speed at which different components of the meal heat up may vary.
6. Check the temperature.
 7. To even out the temperature, leave the heated food to stand at room temperature for approx. 2–5 minutes.

Heating frozen food in the microwave

Observe the recommended settings for using the microwave to heat frozen food.

Food	Weight in g	Microwave power setting in W	Cooking time in mins
Set menu, plated meal, ready meal with 2–3 components	300–400	600	8–11
Soup	400	600	8–10
Stew	500	600	10–13
Slices or pieces of meat in sauce, e.g. goulash	500	600	12–17 ¹
Bakes, e.g. lasagne, cannelloni	450	600	10–15
Side dishes, e.g. rice, pasta ²	250	600	2–5
Side dishes, e.g. rice, pasta ²	500	600	8–10
Vegetables, e.g. peas, broccoli, carrots ³	300	600	8–10
Vegetables, e.g. peas, broccoli, carrots ³	600	600	14–17
Creamed spinach ⁴	450	600	11–16

¹ Separate the pieces of meat when stirring.

² Add a little liquid to the food.

³ Pour water into the dish so that it covers the base.

⁴ Cook the food without any additional water.

Heating in the microwave

Observe the recommended settings for using the microwave to heat food.

Food	Amount	Microwave power setting in W	Cooking time in mins
Beverages ¹	200 ml	800	2–3 ^{2,3}
Beverages ¹	500 ml	800	3–4 ^{2,3}
Baby food, e.g. baby bottles ⁴	50 ml	360	Approx. 0.5 ^{5,6}
Baby food, e.g. baby bottles ⁴	100 ml	360	Approx. 1 ^{5,6}
Baby food, e.g. baby bottles ⁴	200 ml	360	1.5 ^{5,6}
Soup, 1 cup	200 g	600	2–3
Soup, 2 cups	400 g	600	4–5
Set menu, plated meal, ready meal with 2–3 components	350–500 g	600	4–8
Meat in sauce ⁷	500 g	600	8–11
Stew	400 g	600	6–8
Stew	800 g	600	8–11

¹ Place a spoon in the glass.

² Do not overheat alcoholic drinks.

³ Check the food occasionally.

⁴ Heat up baby food without the teat or lid.

⁵ Always shake the food well after heating.

⁶ Always check the temperature.

⁷ Separate the slices of meat.

⁸ Add a little liquid to the food.

Food	Amount	Microwave power setting in W	Cooking time in mins
Vegetables, 1 portion ⁸	150 g	600	2–3
Vegetables, 2 portions ⁸	300 g	600	3–5

- ¹ Place a spoon in the glass.
² Do not overheat alcoholic drinks.
³ Check the food occasionally.
⁴ Heat up baby food without the teat or lid.
⁵ Always shake the food well after heating.
⁶ Always check the temperature.
⁷ Separate the slices of meat.
⁸ Add a little liquid to the food.

14.5 Test dishes

These overviews have been produced for test institutes to facilitate appliance testing in accordance with EN 60350-1:2013 or IEC 60350-1:2011 and EN 60705:2012, IEC 60705:2010.

Cooking with the microwave

Food	Microwave power setting in W	Cooking time in mins	Note:
Custard, 750 g	1. 360 2. 90	1. 12–17 2. 20–25	Place the Pyrex dish 20 x 25 cm on the turntable.
Biscuit	600	8–10	Place a 22 cm diameter Pyrex dish on the turntable.
Meat loaf	600	20–25	Place a Pyrex dish on the turntable.

Defrosting with the microwave

Recommended settings for using the microwave to defrost food.

Food	Microwave power setting in W	Cooking time in mins	Note:
Meat	1. 180 2. 90	1. 5–7 2. 10–15	Place the Pyrex dish (22 cm diameter) on the turntable.

15 Installation instructions

Observe this information when installing the appliance.



15.1 Safe installation

Follow these safety instructions when installing the appliance.

- The appliance can only be used safely if it is correctly installed according to the safety instructions. The installer is responsible for ensuring that the appliance works perfectly at its installation location.
- Check the appliance for damage after unpacking it. Do not connect the appliance if it has been damaged in transit.
- Before starting up the appliance, remove any packaging material and adhesive film from the cooking compartment and the door.
- Never remove the transparent film on the inside of the door.
- Proceed in accordance with the installation sheets for installing accessories.
- Fitted units must be temperature-resistant up to 90 °C, and adjacent unit fronts up to 65 °C.

- Do not install the appliance behind a decorative door or the door of a kitchen unit. There is a risk of overheating.
- Cut-out work on the units should be carried out before installing the appliance. Remove any shavings. Otherwise, the correct operation of electrical components may be adversely affected.
- Only a licensed professional may connect appliances without plugs. Damage caused by incorrect connection is not covered under the warranty.

⚠ WARNING – Risk of injury!

Parts that are accessible during installation may have sharp edges and may lead to cutting injuries.

- ▶ Wear protective gloves

⚠ WARNING – Risk of fire!

It is dangerous to use an extended power cord and non-approved adapters.

- ▶ Do not use extension cables or multiple socket strips.

15.2 Electrical connection

In order to safely connect the appliance electrically, follow these instructions.

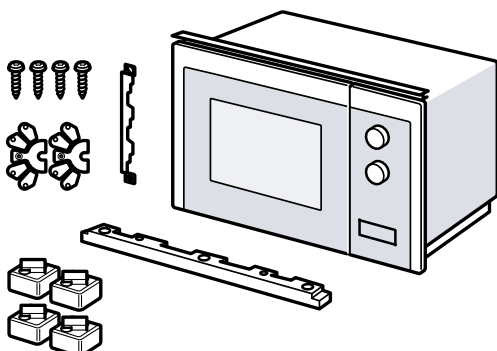
⚠ WARNING – Risk of electric shock!

Incorrect installation is dangerous.

- ▶ Only a qualified electrician may route the socket or replace a power cable while taking into consideration the applicable regulations.
- ▶ Connect the appliance only to a correctly installed, earthed socket.
- ▶ If the plug is no longer accessible following installation, an all-pole isolating unit with a contact clearance of at least 3 mm must be available on the installation side. Contact protection must be ensured by the installation.

15.3 Scope of delivery

After unpacking all parts, check for any damage in transit and completeness of the delivery.



15.4 Fitted units

Here, you can find notes on safe installation.

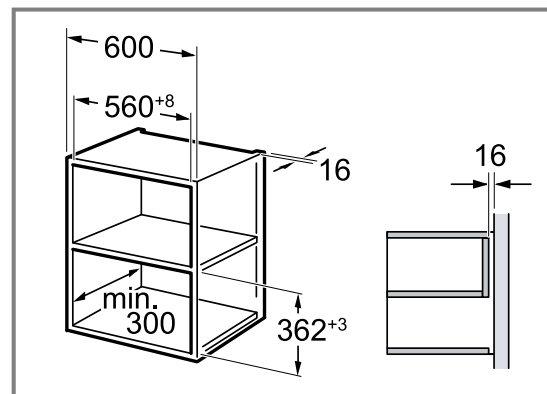
ATTENTION!

Any shavings may impair the function of electrical components.

- ▶ Carry out cut-out work on the units before installing the appliance.
- ▶ Remove the shavings.
- The minimum installation height is 850 mm.
- The installation cabinet must not have a back panel behind the appliance.
- The ventilation slots and intake openings must not be covered.
- Fitted units must be heat-resistant up to 90 °C, and adjacent unit fronts up to 65 °C.

15.5 Installation dimensions in the upper cabinet

Observe the installation dimensions and the safety clearances in an upper cabinet.

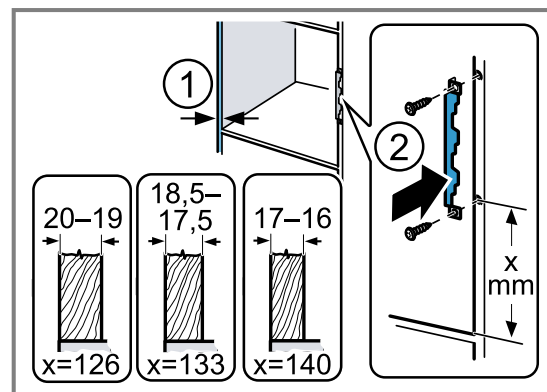


15.6 Preparing the upper cabinet

1. Determine the wall thickness of the unit. ① An x-value is assigned to the wall thickness.
2. **Note:** The x-value corresponds to the clearance between the lower hole on the connection plate and the bottom of the fitted unit.

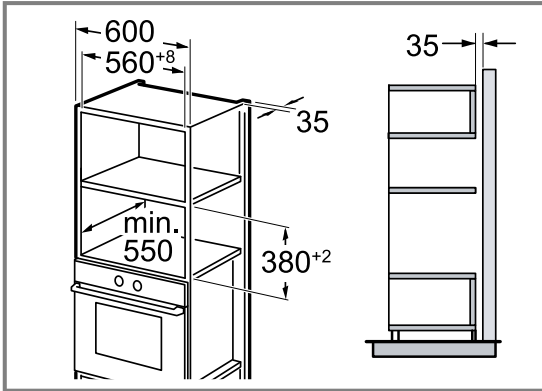
Screw the connection plate tightly onto the upper unit. ②

When doing so, observe the x-value that was determined.



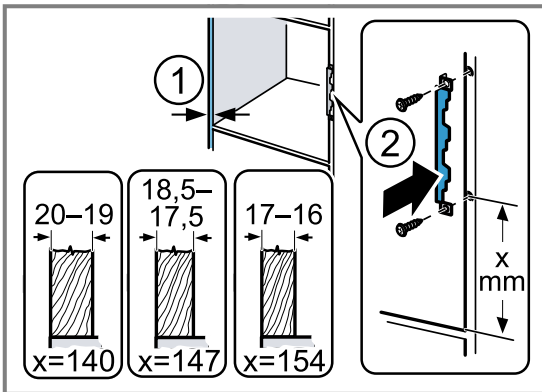
15.7 Installation dimensions in the tall unit

Observe the installation dimensions and the safety clearances in a tall unit.



15.8 Preparing the tall unit

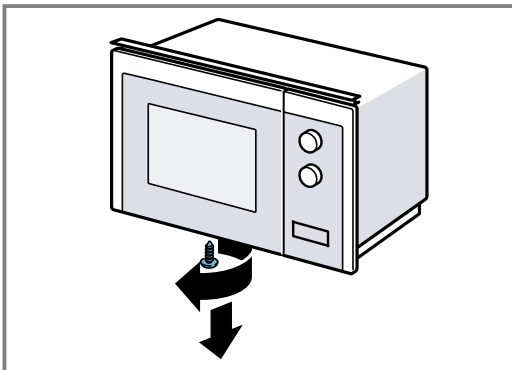
1. Determine the wall thickness of the unit. ①
An x-value is assigned to the wall thickness.
2. **Note:** The x-value corresponds to the clearance between the lower hole on the connection plate and the bottom of the fitted unit.
Screw the connection plate tightly to the tall unit. ②
When doing so, observe the x-value that was determined.



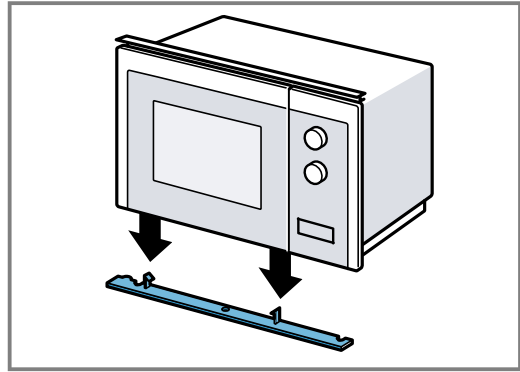
15.9 Preparing the appliance

If you install your appliance in a tall unit, you must prepare the appliance.

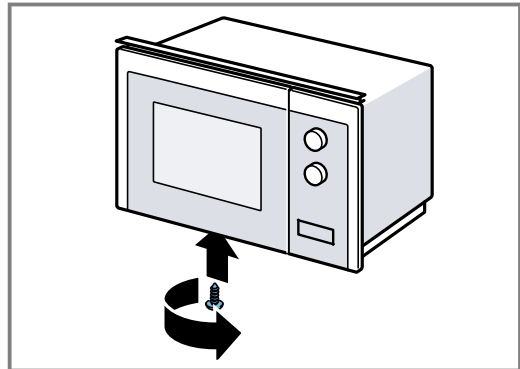
1. Remove the middle screw on the base of the microwave.



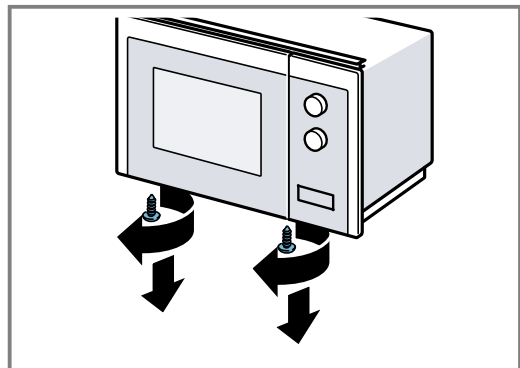
2. Remove the cover at the base of the microwave.



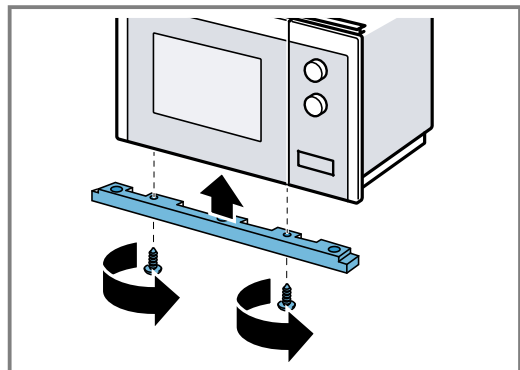
3. Screw the middle screw tightly on the base of the microwave.



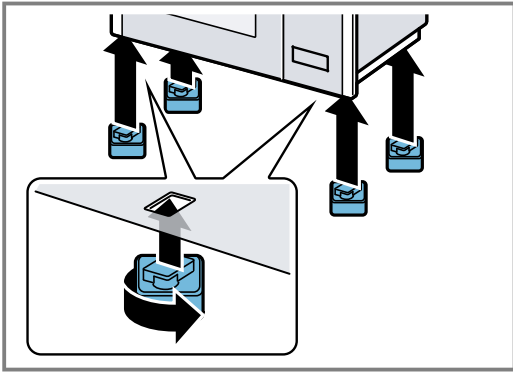
4. Loosen the two outer screws on the microwave base.



5. Secure the built-in frame on the microwave base with the two outer screws.

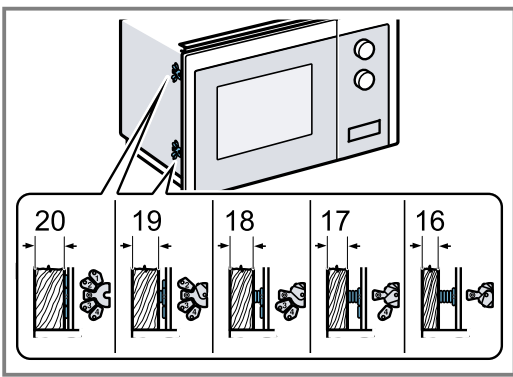


- Secure the four supporting feet to the base of the microwave.



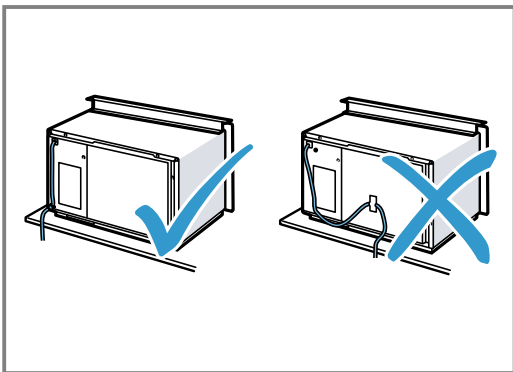
15.10 Installing the appliance

- Secure the spacers to the appliance in accordance with the wall thickness.

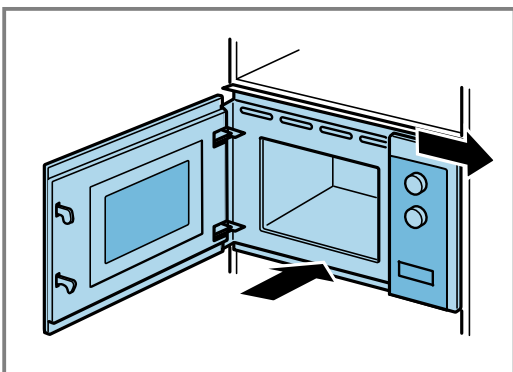


2. Note:

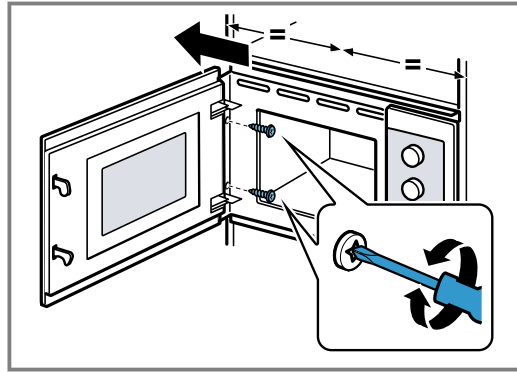
Do not trap or kink the power cable.



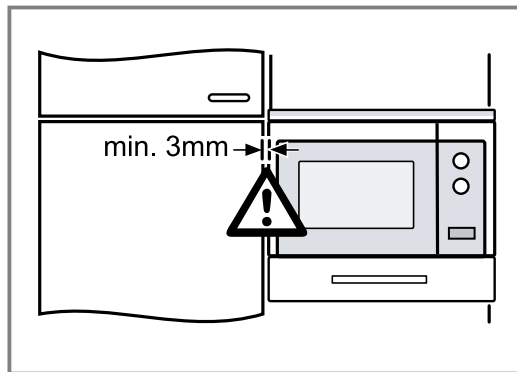
Insert the appliance into the unit and move it to the right.



- Screw the appliance in until the appliance is centrally aligned.



- Check the clearance to the adjacent appliances.



The clearance to the adjacent appliances must be at least 3 mm.

- Remove any packaging material and adhesive film from the cooking compartment and the door.

Table des matières

MANUEL D'UTILISATION

1	Sécurité.....	44
2	Prévention des dégâts matériels	48
3	Protection de l'environnement et économies d'énergie	48
4	Description de l'appareil.....	49
5	Avant la première utilisation	50
6	Utilisation	51
7	Fonction mémoire	52
8	Programmes	53
9	Réglages de base.....	54
10	Nettoyage et entretien	55
11	Dépannage	56
12	Mise au rebut.....	57
13	Service après-vente	58
14	Comment faire.....	58
15	INSTRUCTIONS DE MONTAGE	62
15.1	Installation en toute sécurité.....	62



1 Sécurité

Respectez les consignes de sécurité suivantes.

1.1 Indications générales

- Lisez attentivement cette notice.
- Conservez la notice ainsi que les informations produit en vue d'une réutilisation ultérieure ou pour un futur nouveau propriétaire.
- Ne branchez pas l'appareil si ce dernier a été endommagé durant le transport.

1.2 Utilisation conforme

Seul un personnel qualifié et agréé peut raccorder l'appareil sans fiche. En cas de dommages dus à un raccordement incorrect, il n'y a aucun droit à la garantie.

La sécurité d'utilisation est garantie uniquement en cas d'installation correcte et conforme aux instructions de montage. Le monteur est responsable du fonctionnement correct sur le lieu où l'appareil est installé.

Utilisez l'appareil uniquement :

- pour préparer des aliments et des boissons.
- sous surveillance. Surveillez constamment les processus de cuisson de courte durée.
- dans un usage domestique et similaire tel que : dans les cuisines pour le personnel de magasins, bureaux et autres secteurs professionnels ; dans les exploitations agricoles ; par les clients des hôtels et autres établissements résidentiels ; dans les pensions servent le petit-déjeuner.
- à une hauteur maximale de 4000 m au-dessus du niveau de la mer.

Cet appareil est conforme à la norme EN 55011 ou CISPR 11. Il s'agit d'un produit du groupe 2, classe B. « Groupe 2 » signifie que des micro-ondes sont générées pour chauffer des aliments. « Classe B » signifie que l'appareil est adapté à un environnement domestique privé.

1.3 Restrictions du périmètre utilisateurs

Les enfants de 8 ans et plus, les personnes souffrant d'un handicap physique, sensoriel ou mental ou ne détenant pas l'expérience et/ou les connaissances nécessaires pourront utiliser cet appareil à condition de le faire sous surveillance, ou que son utilisation sûre leur ait été enseignée et qu'ils aient compris les dangers qui en émanent.

Les enfants ne sont pas autorisés à jouer avec l'appareil.

Les enfants ne doivent en aucun cas s'occuper du nettoyage et de la maintenance utilisateur, sauf s'ils sont âgés de 15 ans et plus et agissent sous surveillance.

Les enfants de moins de 8 ans doivent être tenus à distance de l'appareil et du cordon d'alimentation secteur.

1.4 Utilisation sûre

⚠ AVERTISSEMENT – Risque d'incendie !

Les objets inflammables stockés dans le compartiment de cuisson peuvent prendre feu.

- ▶ N'entreposez jamais d'objets inflammables dans le compartiment de cuisson.
- ▶ En cas d'émission de fumée, éteignez l'appareil ou débranchez la prise et gardez la porte fermée pour éteindre les flammes qui pourraient être présentes.

Les résidus alimentaires, la graisse et le jus de rôti peuvent s'enflammer.

- ▶ Avant utilisation, retirer les grosses salissures présentes dans le compartiment de cuisson, sur les résistances de chauffe et sur les accessoires.

Une surchauffe de l'appareil peut provoquer un incendie.

- ▶ N'installez jamais l'appareil derrière une porte de meuble ni derrière une porte décorative.

⚠ AVERTISSEMENT – Risque de brûlures !

Les récipients ou les accessoires deviennent très chauds.

- ▶ Toujours utiliser des maniques pour retirer le récipient ou l'accessoire chaud du compartiment de cuisson.

Les vapeurs d'alcool peuvent s'enflammer dans un compartiment de cuisson chaud.

- ▶ Si votre plat contient de l'alcool fort, dosez-le uniquement en petite quantité.
- ▶ Ouvrez la porte de l'appareil avec précaution.

⚠ AVERTISSEMENT – Risque de brûlure !

Les éléments accessibles deviennent chauds pendant le fonctionnement.

- ▶ Ne jamais toucher les éléments chauds.
- ▶ Éloigner les enfants.

De la vapeur chaude peut s'échapper lors de l'ouverture de la porte de l'appareil. La vapeur n'est pas visible selon sa température.

- ▶ Ouvrir la porte de l'appareil avec précaution.
- ▶ Éloignez les enfants.

La présence d'eau dans un compartiment de cuisson chaud peut générer de la vapeur d'eau chaude.

- ▶ Ne jamais verser d'eau dans le compartiment de cuisson chaud.

⚠ AVERTISSEMENT – Risque de blessure !

Un verre de porte d'appareil rayé peut se fendre.

- ▶ N'utilisez pas de nettoyeurs abrasifs ni de racloirs métalliques tranchants pour nettoyer la vitre de la porte de l'appareil, car ils peuvent rayer la surface.

Les charnières de la porte de l'appareil bougent à l'ouverture et à la fermeture de la porte et vous pouvez vous pincer.

- ▶ Ne jamais mettre les doigts dans la zone des charnières.

La présence de fêlures, d'éclats ou de cassures sur le plateau tournant est dangereuse.

- ▶ Ne cognez jamais le plateau tournant contre des objets durs.
- ▶ Manipulez le plateau tournant avec précaution.

⚠ AVERTISSEMENT – Risque d'électrocution !

Le cordon d'alimentation pose un danger si sa gaine de protection est endommagée.

- ▶ Ne mettez jamais en contact le cordon d'alimentation avec des sources de chaleur et des pièces chaudes de l'appareil.
- ▶ Ne mettez jamais en contact le cordon d'alimentation avec des pointes acérées ou arêtes tranchantes.
- ▶ Ne pliez, n'écrasez ou ne modifiez jamais le cordon d'alimentation.

⚠ AVERTISSEMENT – Risque d'asphyxie !

Les enfants risquent de s'envelopper dans les matériaux d'emballage ou de les mettre sur la tête et de s'étouffer.

- ▶ Conserver les matériaux d'emballage hors de portée des enfants.
- ▶ Ne jamais laisser les enfants jouer avec les emballages.

Les enfants risquent d'inhaler ou d'avaler des petits morceaux et s'étouffer.

- ▶ Conserver les petites pièces hors de portée des enfants.
- ▶ Ne pas laisser les enfants jouer avec les petites pièces.

1.5 Micro-ondes

LIRE ATTENTIVEMENT LES CONSIGNES DE SÉCURITÉ IMPORTANTES ET LES CONSERVER POUR UNE UTILISATION ULTÉRIEURE

⚠ AVERTISSEMENT – Risque d'incendie !

Toute utilisation non conventionnelle de l'appareil est dangereuse et peut provoquer des dommages. Par exemple des pantoufles, coussins de graines ou de céréales chauffés peuvent s'enflammer même après plusieurs heures.

- ▶ Ne jamais sécher des aliments ou de vêtements avec l'appareil.
- ▶ Ne jamais réchauffer de pantoufles, coussins de graines ou de céréales, d'éponges, de chiffons humides et autres articles avec l'appareil.
- ▶ Utiliser l'appareil uniquement pour préparer des aliments et des boissons.

Les aliments, leurs emballages et leurs récipients peuvent s'enflammer.

- ▶ Ne jamais réchauffer des aliments dans leurs emballages qui conservent la chaleur.
- ▶ Ne jamais réchauffer des aliments dans des récipients en plastique, en papier ou autres matériaux inflammables, sans les surveiller.
- ▶ Ne jamais régler une puissance ou une durée de micro-ondes trop élevée. Suivre les indications de cette notice d'utilisation.
- ▶ Ne jamais déshydrater des aliments aux micro-ondes.
- ▶ Ne jamais décongeler ni réchauffer au micro-ondes à une puissance trop élevée ou trop longtemps des aliments dont la teneur en eau est faible, comme du pain.

L'huile alimentaire peut s'enflammer.

- ▶ Ne jamais chauffer de l'huile alimentaire seule aux micro-ondes.

⚠ AVERTISSEMENT – Risque d'explosion !

Les liquides ou autres aliments dans des récipients hermétiquement fermés peuvent facilement exploser.

- ▶ Ne jamais chauffer de liquides ou d'autres aliments dans des récipients hermétiquement fermés.

⚠ AVERTISSEMENT – Risque de brûlures !

Les aliments comportant une enveloppe ou une peau dure peuvent éclater, à la manière d'une explosion, au moment de les réchauffer, mais également après.

- ▶ Ne jamais faire cuire les œufs dans leur coquille ou faire chauffer des œufs durs dans leur coquille.
- ▶ Ne jamais faire cuire de fruits de mer ni de crustacés.
- ▶ Avant de faire des œufs sur le plat ou des œufs pochés, percer leur jaune.
- ▶ En cas d'utilisation d'aliments dont l'enveloppe ou la peau est ferme, comme des pommes, tomates, pommes de terre ou saucisses, l'enveloppe peut éclater. Percer l'enveloppe ou la peau avant de les réchauffer.

La chaleur ne se répartit pas uniformément dans l'alimentation pour bébé.

- ▶ Ne jamais réchauffer des aliments pour bébé dans des récipients fermés.
- ▶ Toujours retirer le couvercle et la tétine.
- ▶ Après réchauffement, remuer ou secouer énergiquement.
- ▶ Vérifier la température des aliments avant de les donner à l'enfant.

Les aliments chauffés dégagent de la chaleur. Le plat peut devenir chaud.

- ▶ Toujours utiliser des maniques pour retirer le récipient ou l'accessoire du compartiment de cuisson.

Si les aliments sont hermétiquement emballés, leur emballage peut éclater.

- ▶ Toujours respecter les consignes figurant sur l'emballage.
- ▶ Toujours utiliser des maniques pour retirer des plats du compartiment de cuisson.

Les éléments accessibles deviennent chauds pendant le fonctionnement.

- ▶ Ne touchez jamais les éléments chauds.
- ▶ Éloignez les enfants.

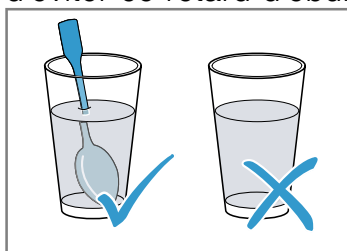
Toute utilisation non conventionnelle de l'appareil est dangereuse. Par exemple, des pantoufles, coussins de graines ou de céréales, éponges, chiffons humides ou autres articles surchauffés peuvent entraîner des brûlures.

- ▶ Ne jamais sécher des aliments ou de vêtements avec l'appareil.
- ▶ Ne jamais réchauffer de pantoufles, coussins de graines ou de céréales, d'éponges, de chiffons humides et autres articles avec l'appareil.
- ▶ Utiliser l'appareil uniquement pour préparer des aliments et des boissons.

⚠ AVERTISSEMENT – Risque de brûlure !

Un retard d'ébullition peut se produire lorsque vous chauffez des liquides. Cela signifie que la température d'ébullition est atteinte sans que les bulles de vapeur typiques remontent. La prudence est requise même à la moindre secousse du récipient. Le liquide chaud peut alors subitement déborder et jaillir.

- ▶ Toujours placer une cuillère dans le récipient que vous faites chauffer. Cela permet d'éviter ce retard d'ébullition.



⚠ AVERTISSEMENT – Risque de blessure !

Toute vaisselle inappropriée peut éclater. La vaisselle en porcelaine ou en céramique peut présenter des microporosités dans les poignées et les couvercles. Derrière ces microporosités se dissimulent des cavités. De l'humidité peut s'y introduire et faire éclater le récipient.

- ▶ Utiliser uniquement de la vaisselle conçue pour aller au micro-ondes.

La vaisselle et les récipients métalliques ou la vaisselle dotée d'applications en métal peuvent produire des étincelles en mode micro-ondes pur. L'appareil est endommagé.

- ▶ En mode micro-ondes pur, n'utilisez jamais de récipients métalliques.
- ▶ Utiliser uniquement de la vaisselle conçue pour aller au micro-ondes.

⚠ AVERTISSEMENT – Risque d'électrocution !

L'appareil fonctionne avec une tension élevée.

- ▶ Ne jamais retirer le boîtier.

⚠ AVERTISSEMENT – Risque de préjudice grave pour la santé !

Un mauvais nettoyage peut détruire la surface de l'appareil, réduire sa durée de vie et entraîner des situations dangereuses, telles que des fuites d'énergie de micro-ondes.

- ▶ Nettoyer l'appareil régulièrement et enlever immédiatement tous les restes d'aliments.
- ▶ Veillez à ce que le compartiment de cuisson, la porte et la butée de porte restent toujours propres.

→ "Nettoyage et entretien", Page 55

Ne jamais utiliser l'appareil si la porte du compartiment de cuisson est endommagée. De l'énergie de micro-ondes risque de s'échapper.

- ▶ Ne jamais utiliser l'appareil si la porte du compartiment de cuisson ou le cadre en plastique de la porte est endommagé.
- ▶ Confier la réparation uniquement au service après-vente.

L'énergie du micro-ondes s'échappe dans le cas d'appareils sans habillage.

- ▶ Ne jamais enlever l'habillage du corps de l'appareil.
- ▶ Appeler le service après-vente en cas d'intervention de maintenance ou de réparation.

2 Prévention des dégâts matériels

2.1 De manière générale

ATTENTION !

La présence prolongée d'humidité dans le compartiment de cuisson entraîne la formation de corrosion.

- ▶ Essuyer l'eau de condensation après chaque cuisson.
- ▶ Ne pas conserver d'aliments humides dans le compartiment de cuisson pendant une longue période.
- ▶ Ne pas stocker de mets dans le compartiment de cuisson.

L'utilisation de la porte de l'appareil comme surface d'assise ou de support peut endommager la porte de l'appareil.

- ▶ Ne montez pas, ne vous asseyez pas, ne vous suspendez pas et ne vous appuyez pas sur la porte de l'appareil.

2.2 Micro-ondes

Respectez ces consignes lorsque vous utilisez le micro-ondes.

ATTENTION !

Au contact de métal avec la paroi du compartiment de cuisson se produisent des étincelles susceptibles d'endommager l'appareil ou de détériorer la vitre intérieure de la porte.

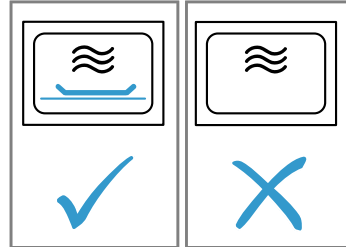
- ▶ Le métal, par ex. la cuillère dans le verre, doit se trouver à une distance d'au moins 2 cm des parois du compartiment de cuisson et de l'intérieur de la porte.

Des barquettes en aluminium dans l'appareil peuvent provoquer des étincelles. L'appareil subira des dommages par la formation d'étincelles.

- ▶ Ne pas utiliser de barquettes en aluminium dans l'appareil.

Faire fonctionner l'appareil sans aliments dans le compartiment de cuisson entraîne une surcharge.

- ▶ Ne jamais démarrer le micro-ondes sans mets dans le compartiment de cuisson. Sauf pour tester brièvement un récipient.



Si vous préparez du pop-corn au micro-ondes plusieurs fois d'affilée à une puissance trop élevée, vous risquez d'endommager le compartiment de cuisson.

- ▶ Entre chaque préparation, laissez l'appareil refroidir plusieurs minutes.
- ▶ Ne réglez jamais la puissance du micro-ondes à un niveau trop élevé.
- ▶ Réglez-le au maximum sur 600 W.
- ▶ Placez toujours le sachet de pop-corn sur une assiette en verre.

L'alimentation en micro-ondes est endommagée par le retrait du cache.

- ▶ Ne jamais enlever le cache de l'alimentation en micro-ondes dans le compartiment de cuisson.

Le retrait du film plastique de l'intérieur de la porte endommagera la porte de l'appareil.

- ▶ Ne jamais retirer le film plastique sur le côté intérieur de la porte.

L'infiltration de liquide à l'intérieur de l'appareil peut endommager l'entraînement du plateau tournant.

- ▶ Surveillez le processus de cuisson.
- ▶ Commencez par une durée plus courte et, si nécessaire, prolongez-la.
- ▶ N'utilisez jamais l'appareil sans plateau tournant.

3 Protection de l'environnement et économies d'énergie

3.1 Élimination de l'emballage

Les emballages sont écologiques et recyclables.

- ▶ Veuillez éliminer les pièces détachées après les avoir triées par matière.



Éliminez l'emballage en respectant l'environnement.

3.2 Économies d'énergie

Si vous respectez les instructions suivantes, votre appareil consommera moins de courant.

Masquer l'heure en mode veille.

- L'appareil vous économise de l'énergie en mode veille.

Remarque :

L'appareil consomme :

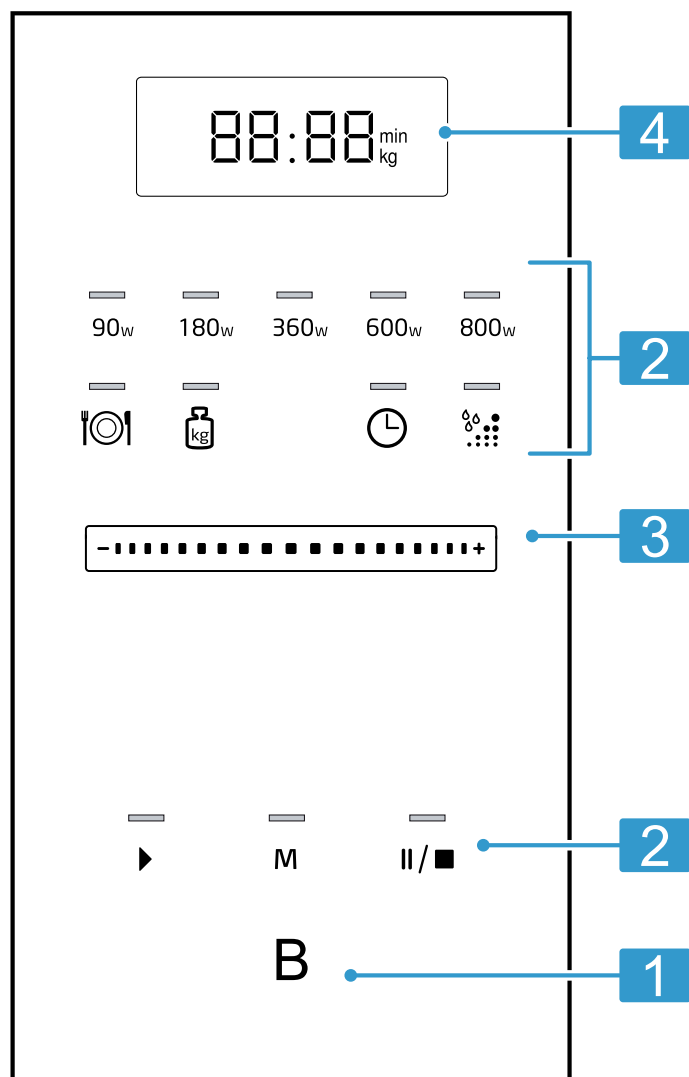
- max. 1 W en fonctionnement avec l'écran allumé
- max. 0,5 W en fonctionnement avec l'écran éteint

4 Description de l'appareil

4.1 Bandeau de commande

Le champ de commande vous permet de configurer toutes les fonctions de votre appareil et vous donne des informations sur l'état de fonctionnement.

Remarque : Selon le type d'appareil, les détails représentés sur la photo peuvent différer, p. ex. par sa couleur et sa forme.



1	Ouverture de porte automatique	Ouvrir la porte automatiquement.
2	Champs tactiles	Sélectionner fonctions.
3	Zone de réglage	Régler l'heure, la durée ou le programme automatique.
4	Affichage	Afficher l'heure ou la durée.

Zone de réglage

La zone de réglage permet de modifier les valeurs de réglage que l'écran affiche.

La zone de réglage fonctionne comme une roue. Balayez avec le doigt vers la gauche ou la droite, pour modifier un réglage. Plus vous balayez rapidement, plus la roue tourne rapidement. Appuyez dessus pour arrêter la plage de réglage et valider le réglage précis.

Ouverture de porte automatique

Lorsque vous actionnez l'ouverture de porte automatique, la porte de l'appareil sort de ses gonds. Vous pouvez ouvrir complètement la porte de l'appareil à la main.

Remarques

- L'ouverture de porte automatique ne fonctionne pas en cas de panne de courant. Vous pouvez ouvrir la porte manuellement.
- Si vous ouvrez la porte de l'appareil pendant le fonctionnement, celui-ci s'interrompt.

- Lorsque vous refermez la porte de l'appareil, le programme ne se poursuit pas automatiquement. Vous devez le démarrer manuellement.
- Si l'appareil est éteint pendant une longue durée, la porte de l'appareil s'ouvre avec un certain retard.

4.2 Modes de cuisson

Vous trouverez ici un aperçu des modes de cuisson. Vous obtenez des recommandations sur l'utilisation des modes de cuisson.

Symbole	Nom	Utilisation
90-800	Micro-ondes	Décongeler, cuire ou réchauffer des mets et des liquides.

4.3 Ventilateur de refroidissement

Le ventilateur de refroidissement se met en marche et se coupe selon les besoins.

Le compartiment de cuisson reste froid en mode micro-ondes. Toutefois le ventilateur de refroidissement se met en marche.

Remarque : Le ventilateur de refroidissement peut continuer de fonctionner même si vous avez déjà éteint l'appareil.

4.4 Eau de condensation

En cours de cuisson, de l'eau de condensation peut se former dans le compartiment de cuisson et sur la porte de l'appareil. La présence d'eau de condensation est normale et ne compromet pas le fonctionnement de l'appareil. Après la cuisson, essuyer l'eau de condensation.

5 Avant la première utilisation

Effectuez les réglages pour la première mise en service. Nettoyez l'appareil et les accessoires.

5.1 Première mise en service

Effectuez les réglages pour la première mise en service. Nettoyez l'appareil et les accessoires.

Remarque : Après le raccordement électrique de l'appareil ou une panne de courant, un signal retentit et plusieurs zéros s'affichent sur l'écran. Cela peut durer quelques secondes jusqu'à ce qu'un autre signal retentisse et que vous puissiez régler l'heure.

Conditions

- Un signal retentit.
 - 12 :00 s'affiche sur l'écran.
 - Le voyant lumineux situé au-dessus de ☹ est allumé.
1. Régler l'heure dans la zone de réglage.
 2. Appuyer sur ☹.

5.2 Nettoyer l'appareil avant la première utilisation

Avant de préparer des mets pour la première fois avec l'appareil, nettoyez le compartiment de cuisson et les accessoires.

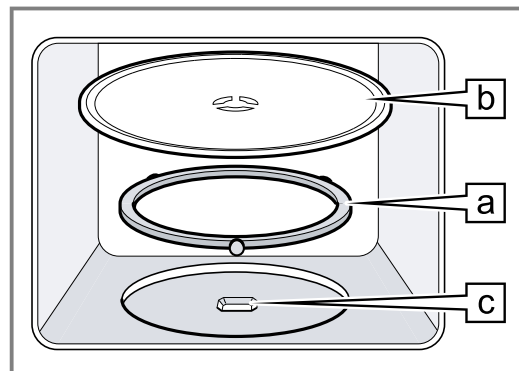
1. Assurez-vous que le compartiment de cuisson ne contient pas de restes d'emballage, d'accessoires ni d'autres objets.
2. Nettoyer les surfaces lisses du compartiment de cuisson avec un chiffon doux et humide.

3. Afin d'éliminer l'odeur de neuf, nettoyer le compartiment de cuisson vide avec un produit de nettoyage chaud.
→ "Nettoyage du compartiment de cuisson",
Page 55

5.3 Mise en place du plateau tournant

Utilisez votre appareil uniquement avec le plateau tournant en place.

1. Placer l'anneau à roulettes **a** dans le creux situé dans le compartiment de cuisson.



2. Engager le plateau tournant **b** dans l'entraînément **c** au centre du fond du compartiment de cuisson.
3. Vérifier si le plateau tournant soit correctement engagé.

Remarque : Le plateau tournant peut tourner à gauche ou à droite.

6 Utilisation

6.1 Puissances du micro-ondes

Vous trouverez ici un aperçu des puissances du micro-ondes et de leur utilisation.

Puissance du micro-ondes en watts	Utilisation
90	Décongeler des aliments délicats.
180	Décongeler et poursuivre la cuisson d'aliments.
360	Cuire du poisson et de la viande et réchauffer des mets délicats.
600	Chauffer et cuire des mets.
800	Chauffer des liquides.

Remarque :

Vous pouvez régler les puissances du micro-ondes pour une certaine durée :

- 800 W pendant 30 minutes
- 600 W pendant 60 minutes
- 90 W, 180 W et 360 W pendant 99 minutes

6.2 Récipients et accessoires convenant pour le micro-ondes

Pour réchauffer vos mets uniformément et ne pas endommager l'appareil, utilisez un récipient et les accessoires appropriés.

Remarque : Avant d'utiliser les récipients pour le micro-ondes, respectez les indications du fabricant. En cas de doute, effectuez un test du récipient.

Convient au micro-ondes

Récipients et accessoires	Motif
Récipient en matériau résistant à la chaleur et au micro-ondes : <ul style="list-style-type: none"> ■ Verre ■ Vitrocéramique ■ Porcelaine ■ Plastique résistant aux températures ■ Céramique entièrement émaillée sans fissures 	Ces matières laissent passer les microondes. Les micro-ondes n'endommagent pas les récipients résistants à la chaleur.
Couverts en métal	Remarque : Pour éviter l'ébullition tardive, vous pouvez utiliser des couverts en métal, par ex. une cuillère dans un verre.

ATTENTION !

Au contact de métal avec la paroi du compartiment de cuisson se produisent des étincelles susceptibles d'endommager l'appareil ou de détériorer la vitre intérieure de la porte.

- ▶ Le métal, par ex. la cuillère dans le verre, doit se trouver à une distance d'au moins 2 cm des parois du compartiment de cuisson et de l'intérieur de la porte.

Ne convient pas au micro-ondes

Récipients et accessoires	Motif
Les récipients en métal	Le métal ne laisse pas passer les microondes. Les mets ne s'échauffent presque pas.
Récipient à décor en or ou en argent	Les micro-ondes peuvent endommager les décors en or et en argent. Conseil : Vous pouvez utiliser le récipient si le fabricant garantit qu'il convient pour le micro-ondes.

6.3 Test de l'aptitude d'un récipient au micro-ondes

Vérifiez l'aptitude d'un récipient au micro-ondes avec un test de récipient. Vous pouvez faire fonctionner l'appareil en mode micro-ondes sans mets uniquement pour un test de récipient.

AVERTISSEMENT – Risque de brûlure !

Les éléments accessibles deviennent chauds pendant le fonctionnement.

- ▶ Ne jamais toucher les éléments chauds.
- ▶ Éloigner les enfants.

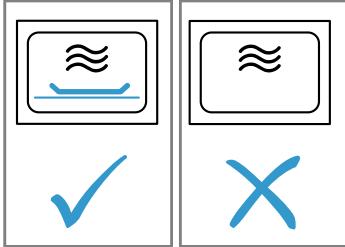
1. Placez le récipient vide dans le compartiment de cuisson.
2. Régler l'appareil pendant ½ - 1 minute sur la puissance du micro-ondes maximale.
3. Mettre l'appareil en marche.
4. Contrôler le récipient plusieurs fois :
 - Si le récipient est froid ou tiède, il est approprié pour le micro-ondes.
 - Si le récipient est chaud ou si des étincelles se produisent, interrompre le test de récipient. Le récipient n'est pas approprié pour le micro-ondes.

6.4 Régler le micro-ondes

ATTENTION !

Faire fonctionner l'appareil sans aliments dans le compartiment de cuisson entraîne une surcharge.

- ▶ Ne jamais démarrer le micro-ondes sans mets dans le compartiment de cuisson. Sauf pour tester brièvement un récipient.



Conseil : Afin de pouvoir utiliser votre appareil de manière optimale, référez-vous aux indications figurant dans les recommandations de réglage.

→ "Comment faire", Page 58

1. Respecter les consignes de sécurité. → Page 46
2. Respecter les indications pour éviter des dommages matériels. → Page 48
3. Respecter les remarques concernant les récipients et accessoires adaptés au micro-ondes. → Page 51

4. Régler la puissance du micro-ondes désirée à l'aide des touches.
5. Régler la durée souhaitée à l'aide de la zone de réglage.

Remarque : Si vous ouvrez la porte du compartiment de cuisson pendant le fonctionnement, le micro-ondes s'arrête de fonctionner et maintient l'écoulement du temps réglé. Lorsque vous refermez la porte du compartiment de cuisson, le programme se poursuit.

6.5 Modifier la durée

Vous pouvez modifier la durée à tout moment.

- ▶ Régler la durée souhaitée à l'aide de la zone de réglage.

6.6 Interrompre le fonctionnement

1. Appuyer sur **II/■** ou ouvrir la porte de l'appareil.
 - ✓ Le voyant lumineux situé au-dessus de **▶** est allumé.
2. Pour continuer le fonctionnement, fermer la porte de l'appareil et appuyer sur **▶**.

6.7 Annuler le fonctionnement

- ▶ Appuyer deux fois sur **II/■** ou ouvrir la porte et appuyer une fois sur **II/■**.

7 Fonction mémoire

Avec la fonction Memory vous pouvez mémoriser le réglage pour un plat et l'appeler à tout moment.

Conseil : Si vous préparez un plat souvent, utilisez la fonction Memory.

7.1 Enregistrer Memory

Remarque :

- Vous ne pouvez pas mémoriser plusieurs puissances du micro-ondes.
- Vous ne pouvez pas mémoriser de programmes automatiques.

1. Appuyer sur **M**.
 - ✓ Le voyant lumineux situé au-dessus de **M** est allumé.
2. Régler la puissance du micro-ondes désirée à l'aide des touches.
 - ✓ Le voyant lumineux au-dessus de la touche s'allume et l'affichage indique 1 :00 min.
3. Régler la durée souhaitée à l'aide de la zone de réglage.
4. Si nécessaire, sélectionner une des options :
 - Pour mémoriser la fonction mémoire et démarrer immédiatement, appuyer sur **▶**.

- Pour mémoriser la fonction mémoire et ne pas démarrer, appuyer sur **M**.

- ✓ Si l'appareil ne démarre pas, l'heure apparaît dans l'affichage et l'appareil mémorise le réglage.

7.2 Démarrer la fonction mémoire

Il est très simple de démarrer le programme mémorisé. Placez votre plat dans l'appareil et fermez la porte de l'appareil.

1. Appuyer sur **M**.
 - ✓ Les réglages mémorisés apparaissent.
2. Appuyer sur **▶**.

7.3 Interrompre le fonctionnement

1. Appuyer sur **II/■** ou ouvrir la porte de l'appareil.
 - ✓ Le voyant lumineux situé au-dessus de **▶** est allumé.
2. Pour continuer le fonctionnement, fermer la porte de l'appareil et appuyer sur **▶**.

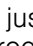
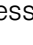


7.4 Annuler le fonctionnement



- ▶ Appuyer deux fois sur **II/■** ou ouvrir la porte et appuyer une fois sur **II/■**.

8 Programmes

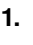
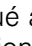

Grâce aux programmes, votre appareil vous aide à préparer différents mets et sélectionne automatiquement les réglages optimaux.

8.1 Régler un programme



1. Sélectionner un programme.
2. Appuyer plusieurs fois sur , jusqu'à ce que l'écran affiche le numéro de programme souhaité.
 - ✓ Le voyant lumineux situé au-dessus de  est allumé.
3. Appuyer sur .
 - ✓ Le voyant lumineux au-dessus de  s'allume et l'écran affiche une indication de poids.
4. Régler le poids du mets à l'aide de la zone de réglage.
Si vous ne pouvez pas programmer le poids exact, arrondissez-le vers le haut ou vers le bas.

5. Pour démarrer le fonctionnement, appuyer sur .
 - ✓ Le temps de cuisson s'écoule de manière visible.
6. Si un signal retentit pendant le programme, ouvrir la porte de l'appareil.
 - Si nécessaire, séparer les aliments, les remuer ou les retourner de temps en temps.
 - Fermer la porte de l'appareil.
 - Appuyer sur .

8.2 Interrompre le fonctionnement

1. Appuyer sur  ou ouvrir la porte de l'appareil.
 - ✓ Le voyant lumineux situé au-dessus de  est allumé.
2. Pour continuer le fonctionnement, fermer la porte de l'appareil et appuyer sur .

8.3 Annuler le fonctionnement

- ▶ Appuyer deux fois sur  ou ouvrir la porte et appuyer une fois sur .

8.4 Décongélation avec les programmes automatiques

Avec les 4 programmes de décongélation vous pouvez décongeler de la viande, de la volaille et du pain.

Programme	Mets	Récipients	Fourchette de poids en kg
P01	Viande hachée	ouvert	0,20-1,00
P02	Morceaux de viande	ouvert	0,20-1,00
P03	Poulet, morceaux de poulet	ouvert	0,40-1,80
P04	Pain	ouvert	0,20-1,00

Décongélation des plats avec les programmes automatiques

1. Retirer les aliments de leur emballage.
Utilisez des aliments conservés à plat et en portion à -18°C.
2. Peser les aliments.
Vous devez connaître le poids pour régler le programme.
3. Placer les aliments sur un récipient plat convenant pour micro-ondes, p.ex. une assiette en verre ou en porcelaine.
Ne pas mettre de couvercle.
4. Régler le programme. → Page 53

5. **Remarque :** Du liquide se forme lorsque vous décongelez de la viande et de la volaille.
En retournant les aliments, éliminer le liquide et ne l'utiliser en aucun par la suite ni le mettre en contact avec d'autres aliments.
6. Séparer les morceaux plats et la viande hachée avant le temps de repos.
7. Laisser encore reposer les aliments décongelés pendant 10 à 30 minutes afin que la température s'égalise.
Les gros morceaux de viande nécessitent un temps de repos plus long que les petits morceaux. Après le temps de repos pour la volaille, retirer les abats.
8. Ensuite continuer à transformer les aliments, même si les gros morceaux de viande sont éventuellement encore gelés au cœur.

8.5 Cuisson avec les programmes automatiques

Avec les 3 programmes de cuisson vous pouvez faire cuire du riz, des pommes de terre ou des légumes.

Programme	Mets	Récipients	Fourchette de poids en kg	Remarques
P05	Riz	avec couvercle	0,05-0,20	<ul style="list-style-type: none"> ■ Pour le riz, utiliser un grand moule à bord haut. ■ Ne pas utiliser de riz en sachet. ■ Pour 100 g de riz, ajouter de deux à trois fois son volume d'eau.

Programme	Mets	Récipients	Fourchette de poids en kg	Remarques
P06	Pommes de terre	avec couvercle	0,15-1,00	<ul style="list-style-type: none"> ■ Pour des pommes de terre à l'anglaise, couper les pommes de terre fraîches en petits morceaux de grosseur égale. ■ Ajouter une c.à s. d'eau et un peu de sel pour 100 g de pommes de terre.
P07	Légumes	avec couvercle	0,15-1,00	<ul style="list-style-type: none"> ■ Peser les légumes frais, nettoyés. ■ Couper les légumes en petits morceaux de grosseur égale. ■ Ajouter une c.à s. d'eau pour 100 g de légumes.

Cuisson de plats avec les programmes automatiques

1. Peser les aliments.
Vous devez connaître le poids pour régler le programme.
2. Placer les aliments dans un plat allant au micro-ondes et couvrir avec un couvercle.

3. Quantité d'eau selon les indications du fabricant figurant sur l'emballage.
4. Régler le programme. → Page 53
5. Remuer les aliments encore une fois lorsque le programme est terminé.
6. Laisser encore reposer les aliments pendant 5 à 10 minutes afin que la température s'égalise.
Les résultats de cuisson dépendent de la qualité des aliments et de la nature de ceux-ci.

9 Réglages de base

L'appareil peut être réglé en fonction de vos besoins personnels.

9.1 Modifier un réglage de base

Condition : L'appareil est éteint.

1. Maintenir les touches ► et II/■ enfoncées pendant quelques secondes.
 - ✓ L'affichage indique le premier réglage de base.
2. Appuyer sur ►.
3. Régler la valeur désirée à l'aide de la zone de réglage.
4. Appuyer sur ►.
 - ✓ L'appareil valide le réglage.
5. Appuyer sur II/■.

Conseil : Vous pouvez modifier le réglage à tout moment.

9.2 Modifier la durée du signal

Lorsque votre appareil s'éteint, vous entendez un signal. Vous pouvez modifier la durée du signal.

- ▶ Appuyer environ 6 secondes sur ►.
- ✓ Le durée du signal alterne entre court et long.
- ✓ L'appareil valide la durée du signal et indique l'heure.

9.3 Régler l'heure

Remarque : Après le raccordement électrique de l'appareil ou une panne de courant, un signal retentit et plusieurs zéros s'affichent sur l'écran. Cela peut durer quelques secondes jusqu'à ce qu'un autre signal retentisse et que vous puissiez régler l'heure.

Conditions

- Un signal retentit.
- 12 :00 s'affiche sur l'écran.
- Le voyant lumineux situé au-dessus de ☹ est allumé.

1. Régler l'heure dans la zone de réglage.
2. Appuyer sur ☹.

9.4 Masquer l'heure

Pour réduire la consommation de votre appareil en veille, vous pouvez masquer l'heure.

1. Appuyer sur ☹.
2. Appuyer sur II/■.
Pour réafficher l'heure, appuyer sur ☹.

10 Nettoyage et entretien

Pour que votre appareil reste longtemps opérationnel, nettoyez-le et entretenez-le avec soin.

10.1 Produits de nettoyage

Utilisez uniquement des produits de nettoyage appropriés.

⚠ AVERTISSEMENT – Risque d'électrocution !

L'infiltration d'humidité peut occasionner un choc électrique.

- ▶ Ne pas utiliser de nettoyeur vapeur ou haute pression pour nettoyer l'appareil.

ATTENTION !

Les produits de nettoyage inappropriés endommagent les surfaces de l'appareil.

- ▶ N'utilisez pas de produits de nettoyage agressifs ou abrasifs.
- ▶ N'utilisez pas de produits de nettoyage fortement alcoolisés.
- ▶ N'utilisez pas de tampon abrasif ni d'éponge en laine d'acier.
- ▶ N'utilisez pas de nettoyant spécial pour le nettoyage à chaud.
- ▶ Utilisez uniquement des nettoyants pour vitres, des racloirs à verre ou des produits d'entretien pour acier inox si ceux-ci sont recommandés dans les instructions de nettoyage de la pièce correspondante.

Les lavettes éponges neuves contiennent des résidus de la fabrication.

- ▶ Lavez soigneusement les lavettes éponges neuves avant de les utiliser.

Dans les instructions de nettoyage séparées, vous découvrirez quels produits de nettoyage conviennent aux différentes surfaces et pièces.

10.2 Nettoyage de l'appareil

Nettoyez l'appareil comme indiqué, afin de ne pas endommager les différentes surfaces et pièces par un nettoyage incorrect ou par des produits de nettoyage non appropriés.

⚠ AVERTISSEMENT – Risque d'incendie !

Les résidus alimentaires, la graisse et le jus de rôti peuvent s'enflammer.

- ▶ Avant utilisation, retirer les grosses salissures présentes dans le compartiment de cuisson, sur les résistances de chauffe et sur les accessoires.

⚠ AVERTISSEMENT – Risque de blessure !

Un verre de porte d'appareil rayé peut se fendre.

- ▶ N'utilisez pas de nettoyants abrasifs ni de racloirs métalliques tranchants pour nettoyer la vitre de la porte de l'appareil, car ils peuvent rayer la surface.

1. Respecter les instructions concernant les produits de nettoyage. → *Page 55*
2. Respecter les indications concernant le nettoyage des surfaces ou des composants de l'appareil.
3. Sauf indication contraire :
 - Nettoyer les composants de l'appareil à l'aide d'un produit de nettoyage chaud et d'une lavette.

- Sécher ensuite à l'aide d'un chiffon doux.

10.3 Nettoyage du compartiment de cuisson

ATTENTION !

Un nettoyage effectué de manière incorrecte peut endommager le compartiment de cuisson.

- ▶ Ne pas utiliser d'aérosol pour four, de nettoyants abrasifs ou d'autres nettoyants agressifs pour four.
1. Respecter les instructions concernant les produits de nettoyage. → *Page 55*
 2. Nettoyer avec un produit de nettoyage chaud ou de l'eau vinaigrée.
 3. En cas de fort encrassement, utilisez un nettoyant pour four.
Utiliser le produit de nettoyage pour four uniquement lorsque le compartiment de cuisson est froid.
Conseil : Pour éliminer les odeurs désagréables, chauffer une tasse d'eau additionnée de quelques gouttes de jus de citron pendant 1 à 2 minutes à la puissance micro-ondes maximale. Pour éviter une ébullition tardive, toujours placer une cuillère dans le récipient.
 4. Essuyer le compartiment de cuisson refroidi avec un chiffon doux.
 5. Laisser sécher le compartiment de cuisson avec la porte ouverte.

Lavage du plateau tournant

1. Respecter les instructions concernant les produits de nettoyage. → *Page 55*
2. Retirer le plateau tournant.
3. Nettoyer le plateau tournant avec un produit de nettoyage chaud et une lavette douce.
4. Sécher-les ensuite avec un chiffon doux.
5. Remettre le plateau tournant en place.
Veiller à ce que le plateau tournant s'engage correctement.

10.4 Nettoyage de la face avant de l'appareil

ATTENTION !

Un nettoyage effectué de manière incorrecte peut endommager le devant de l'appareil.

- ▶ Ne pas utiliser de nettoyant pour vitre, de racloir pour métal ou pour verre pour le nettoyage.
- ▶ Pour éviter la corrosion sur les façades en acier inoxydable, enlevez immédiatement les taches de calcaire, de graisse, de féculés et de protéines.
- ▶ Pour les surfaces en acier inox, utiliser un produit d'entretien spécial pour acier inox pour surfaces chaudes.

1. Respecter les instructions concernant les produits de nettoyage. → *Page 55*
2. Nettoyer la face avant de l'appareil à l'aide d'un produit de nettoyage chaud et d'une lavette.

Remarque : De légères différences de teintes apparaissent sur la face avant de l'appareil en raison des différents matériaux tels que le verre, le plastique ou le métal.

3. Pour les parties avant de l'appareil en acier inox, appliquer une fine pellicule de produit d'entretien pour acier inox avec un chiffon doux.
Vous pouvez vous procurer les produits d'entretien pour acier inox auprès du service après-vente ou dans le commerce spécialisé.
4. Séchez-les ensuite avec un chiffon doux.

10.5 Nettoyage du bandeau de commande

ATTENTION !

Un nettoyage effectué de manière incorrecte peut endommager le bandeau de commande.

- ▶ Ne jamais frotter le bandeau de commande avec de l'eau.

1. Respecter les instructions concernant les produits de nettoyage. → Page 55
2. Nettoyer le bandeau de commande avec un chiffon microfibrés ou un chiffon doux, humide.
3. Séchez-les ensuite avec un chiffon doux.

10.6 Nettoyage des vitres de porte

ATTENTION !

Un nettoyage effectué de manière incorrecte peut endommager les vitres de porte.

- ▶ Ne pas utiliser de racloir pour verre.

1. Respecter les instructions concernant les produits de nettoyage. → Page 55

2. Nettoyer les vitres de porte à l'aide d'une lavette humide et d'un nettoyeur pour vitres.


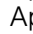
Remarque : Des ombres ressemblant à des stries sur les vitres de la porte sont des reflets de l'éclairage du compartiment de cuisson.

3. Séchez-les ensuite avec un chiffon doux.

10.7 Aqua clean

La fonction d'aide au nettoyage est une alternative rapide pour nettoyer le compartiment de cuisson. L'aide au nettoyage ramollit les salissures en faisant évaporer le produit de nettoyage. Les salissures peuvent ensuite s'enlever plus facilement.

Régler l'aide au nettoyage

1. Verser quelques gouttes de liquide vaisselle dans une tasse remplie d'eau.
2. Placer une cuillère dans la tasse pour éviter l'ébullition tardive.
3. Placer la tasse au milieu du compartiment de cuisson.
4. Appuyez sur .
5. Appuyez sur .
- ✓ Un signal retentit après écoulement de la durée.
6. Une fois la durée écoulée, laisser la porte fermée pendant 3 minutes supplémentaires.
7. Essuyer le compartiment de cuisson refroidi avec un chiffon doux.
8. Laisser sécher le compartiment de cuisson avec la porte ouverte.

11 Dépannage

Vous pouvez corriger par vous-même les petits défauts de votre appareil. Lisez les renseignements de dépannage avant de contacter le service consommateurs. Vous vous épargnerez ainsi des dépenses inutiles.

AVERTISSEMENT – Risque de blessure !

Les réparations non conformes sont dangereuses.

- ▶ Seul un personnel qualifié est en droit d'effectuer des réparations sur l'appareil.
- ▶ Si l'appareil est défectueux, appeler le service après-vente.

11.1 Dysfonctionnements

Défaut	Cause et dépannage
L'appareil ne fonctionne pas.	La fiche secteur du cordon d'alimentation secteur n'est pas branchée. ▶ Branchez l'appareil au réseau électrique.
	Le fusible dans le coffret à fusibles s'est déclenché. ▶ Vérifiez le fusible dans le boîtier à fusibles.
	L'alimentation électrique est tombée en panne. ▶ Vérifiez si l'éclairage du compartiment ou d'autres appareils dans la pièce.

Défaut	Cause et dépannage
L'appareil ne fonctionne pas.	<p>Dysfonctionnement</p> <ol style="list-style-type: none"> Désactiver le fusible dans le boîtier à fusibles. Le réarmer au bout d'environ 10 secondes. Si le défaut ne s'est présenté qu'une seule fois, le message disparaît. Si ce message réapparaît, contactez le service après-vente. Lors de l'appel, indiquez le message d'erreur exact. → "Service après-vente", Page 58 <p>La porte n'est pas complètement fermée.</p> <ul style="list-style-type: none"> ▶ Vérifiez si des résidus alimentaires ou un corps étranger coincent la porte.
Les mets chauffent plus lentement qu'avant.	<p>La puissance du micro-ondes est réglée trop faible.</p> <ul style="list-style-type: none"> ▶ Réglez une puissance micro-ondes plus élevée. → Page 52 <p>Vous avez placé dans l'appareil une quantité d'aliments plus importante que d'habitude.</p> <ul style="list-style-type: none"> ▶ Réglez une durée plus longue. La quantité double requiert le double de temps. <p>Les mets sont plus froids que d'habitude.</p> <ul style="list-style-type: none"> ▶ Retournez les aliments ou remuez les de temps en temps.
Le plateau tournant frotte ou grince.	<p>De l'encrassement ou un corps étranger se trouve au niveau de l'entraînement du plateau tournant.</p> <ul style="list-style-type: none"> ▶ Nettoyez l'anneau à roulettes et le creux dans le compartiment de cuisson.
Le fonctionnement du micro-ondes s'interrompt.	<p>L'appareil présente un dérangement.</p> <ul style="list-style-type: none"> ▶ Si cette erreur se répète, appelez le service après-vente.
L'appareil n'est pas en marche. Un temps de cuisson est indiqué sur l'affichage.	<p>La zone de réglage a été touchée par mégarde.</p> <ul style="list-style-type: none"> ▶ Appuyez sur II/■. <p>La touche ▶ n'a pas été appuyée après le réglage.</p> <ul style="list-style-type: none"> ▶ Appuyez sur ▶ ou supprimez le réglage en appuyant sur II/■.
Trois zéros sont allumés dans l'affichage.	<p>L'alimentation électrique est tombée en panne.</p> <ul style="list-style-type: none"> ▶ Réglez à nouveau l'heure. → "Première mise en service", Page 50
L'affichage indique un M .	<p>Mode démo est activé.</p>
Le message E3 apparaît sur l'affichage.	<p>Erreur dans le système d'ouverture automatique de porte.</p> <ol style="list-style-type: none"> Éteindre l'appareil. Patience 10 minutes. Rallumer l'appareil. <ul style="list-style-type: none"> ▶ Si cette erreur se répète, appelez le service après-vente.

12 Mise au rebut

Apprenez comment mettre au rebut correctement les appareils usagés.

12.1 Mettre au rebut un appareil usagé

La destruction dans le respect de l'environnement permet de récupérer de précieuses matières premières.

- ▶ Éliminez l'appareil dans le respect de l'environnement.

Vous trouverez des informations sur les circuits actuels d'élimination auprès de votre revendeur spécialisé ou de l'administration de votre commune/ ville.



Cet appareil est marqué selon la directive européenne 2012/19/UE relative aux appareils électriques et électroniques usagés (waste electrical and electronic equipment - WEEE). La directive définit le cadre pour une reprise et une récupération des appareils usagés applicables dans les pays de la CE.

13 Service après-vente

Si vous avez des questions, si vous n'avez pas réussi à remédier par vous-même à un dérangement qui affecte l'appareil ou si l'appareil doit être réparé, veuillez vous adresser à notre service après-vente.

Pour plus d'informations sur la durée et les conditions de la garantie dans votre pays, adressez-vous à notre service après-vente, à votre revendeur ou consultez notre site Web.

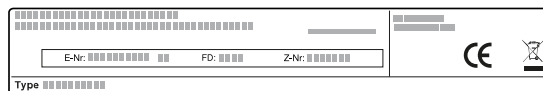
Lorsque vous contactez le service après-vente, vous avez besoin du numéro de produit (E-Nr.) et du numéro de fabrication (FD) de votre appareil.

Vous trouverez les données de contact du service après-vente dans la liste ci-jointe ou sur notre site Web. Ce produit contient des sources de lumière de la classe d'efficacité énergétique G. La source de lumière est disponible en tant que pièce de rechange et doit être remplacée uniquement par du personnel qualifié.

13.1 Numéro de produit (E-Nr) et numéro de fabrication (FD)

Le numéro de série (E-Nr.) et le numéro de fabrication (FD) sont indiqués sur la plaque signalétique de l'appareil.

Vous trouverez la plaque signalétique avec les numéros en ouvrant la porte de l'appareil.



Pour retrouver rapidement les données de votre appareil et le numéro de téléphone du service consommateurs, n'hésitez pas à les recopier ailleurs.

14 Comment faire

Vous trouverez ici les réglages adéquats ainsi que les accessoires et ustensiles optimaux pour différents plats. Nous avons adapté les recommandations de manière optimale à votre appareil.

14.1 La meilleure façon de procéder

Vous découvrirez ici comment procéder au mieux étape par étape, pour pouvoir utiliser les recommandations de réglage de manière idéale. Vous obtiendrez des indications pour de nombreux mets avec des informations et des conseils sur la façon d'utiliser et de régler l'appareil de manière idéale.

⚠ AVERTISSEMENT – Risque de brûlures !

Les aliments chauffés dégagent de la chaleur. Le plat peut devenir chaud.

- ▶ Toujours utiliser des maniques pour retirer le récipient ou l'accessoire du compartiment de cuisson.

Remarque : Les durées indiquées dans les tableaux sont fournies à titre indicatif et dépendent de la qualité et de la nature des aliments.

1. Avant toute utilisation, retirez les récipients dont vous n'avez pas besoin du compartiment de cuisson.
2. Sélectionner un mets dans les recommandations de réglage.
3. Placer les mets dans un récipient adapté.
→ "Récipients et accessoires convenant pour le micro-ondes", Page 51
4. Placer le récipient sur le plateau tournant.
5. Régler l'appareil conformément aux réglages recommandés.

Les recommandations de réglage mentionnent souvent des fourchettes de temps. Régler d'abord la durée plus courte. Lorsque cela est nécessaire, prolonger éventuellement la durée. Si les tableaux mentionnent 2 puissances et durées de micro-ondes, régler d'abord la première puissance et durée de micro-ondes, puis après le signal, régler la deuxième puissance et durée de micro-ondes.

Conseil : Si vous voulez préparer des quantités qui diffèrent des tableaux, réglez environ deux fois la durée pour deux fois la quantité.

14.2 Conseils pour décongeler et réchauffer

Respectez les conseils pour obtenir de bons résultats en mode décongélation et de réchauffement.

Problème	Conseil
Après écoulement de la durée, les aliments doivent être décongelés, chauds ou cuits.	Régler une durée plus longue. Les aliments placés en grandes quantités et plus épais nécessitent plus de temps.
Après écoulement de la durée, les aliments ne doivent pas être trop chauds au bord et pas encore cuits au milieu.	<ul style="list-style-type: none"> ■ Remuer délicatement les aliments de temps en temps. ■ Régler une plus faible puissance du micro-ondes et une durée plus longue.
Après décongélation, la volaille ou la viande ne doit pas seulement être cuite à l'extérieur et encore congelée au milieu.	<ul style="list-style-type: none"> ■ Régler une plus faible puissance du micro-ondes. ■ Lorsqu'il s'agit de grandes quantités, retourner plusieurs fois les aliments à décongeler.
Les mets ne doit pas être trop secs.	<ul style="list-style-type: none"> ■ Régler une plus faible puissance du micro-ondes. ■ Régler une durée plus courte. ■ Couvrir les mets. ■ Ajouter plus de liquide.

14.3 Décongélation

Avec votre appareil, vous pouvez décongeler des mets surgelés.

Décongeler des mets

1. Disposer les aliments surgelés dans un récipient non fermé sur le plateau tournant.
Vous pouvez recouvrir les morceaux délicats, p.ex. les cuisses et les ailes de poulet ou bien les bords gras des rôtis, avec de petits morceaux de feuille d'aluminium. La feuille ne doit pas entrer en contact avec les parois du four.
2. Mettre l'appareil en marche.
À la moitié de la durée de décongélation, vous pouvez retirer la feuille d'aluminium.

3. **Remarque :** Du liquide se forme lorsque vous décongelez de la viande et de la volaille.

En retournant les aliments, éliminer le liquide et ne l'utiliser en aucun par la suite ni le mettre en contact avec d'autres aliments.

4. Pendant la décongélation, remuer ou retourner les aliments une à deux fois.
Retourner plusieurs fois les gros morceaux.
5. Afin que la température s'égalise, laisser reposer les aliments décongelés pendant 10 à 20 minutes à température ambiante.
Si vous décongelez de la volaille, vous pouvez alors retirer les abats. Vous pouvez continuer à transformer la viande même si elle est encore légèrement congelée au cœur.

Décongeler au micro-ondes

Respectez les recommandation de réglage pour décongeler des mets surgelés avec le micro-ondes.

Mets	Poids en g	Puissance du micro-ondes en W	Durée en min
Viande de bœuf, de veau ou de porc en un seul morceau avec ou sans os	800	1. 180 2. 90	1. 15 2. 10 - 20
Viande de bœuf, de veau ou de porc en un seul morceau avec ou sans os	1000	1. 180 2. 90	1. 20 2. 15 - 25
Viande de bœuf, de veau ou de porc en un seul morceau avec ou sans os	1500	1. 180 2. 90	1. 30 2. 20 - 30
Viande de bœuf, de veau ou de porc en morceaux ou en tranches	200	1. 180 2. 90	1. 2 ¹ 2. 4 - 6
Viande de bœuf, de veau ou de porc en morceaux ou en tranches	500	1. 180 2. 90	1. 5 ¹ 2. 5 - 10
Viande de bœuf, de veau ou de porc en morceaux ou en tranches	800	1. 180 2. 90	1. 8 ¹ 2. 10 - 15
Viande hachée, mixte ^{2, 3}	200	90	10 ⁴
Viande hachée, mixte ^{2, 3}	500	1. 180 2. 90	1. 5 ⁴ 2. 10 - 15
Viande hachée, mixte ^{2, 3}	800	1. 180 2. 90	1. 8 ⁴ 2. 10 - 20
Volaille ou morceaux de volaille ⁵	600	1. 180 2. 90	1. 8 2. 10 - 20
Volaille ou morceaux de volaille ⁵	1200	1. 180 2. 90	1. 15 2. 10 - 20
Filets, escalopes ou tranches de poisson ⁵	400	1. 180 2. 90	1. 5 2. 10 - 15
Légumes, par ex. petits pois	300	180	10 - 15
Fruits, par ex. framboises ⁵	300	180	7 - 10 ⁶
Fruits, par ex. framboises ⁵	500	1. 180 2. 90	1. 8 ⁶ 2. 5 - 10
Dégeler du beurre ⁷	125	1. 180 2. 90	1. 1 2. 2 - 3

¹ En les retournant, séparez les morceaux déjà décongelés.

² Congelez les aliments à plat.

³ Enlever la viande déjà décongelée.

⁴ Retournez plusieurs fois les aliments.

⁵ Séparer les pièces décongelées.

⁶ Remuez délicatement les aliments en cours de cuisson.

⁷ Retirez complètement l'emballage.

⁸ Décongeler uniquement des gâteaux sans glaçage, ni crème chantilly, ni gélatine, ni crème.

⁹ Séparez les morceaux de gâteau.

Mets	Poids en g	Puissance du micro-ondes en W	Durée en min
Dégeler du beurre ⁷	250	1. 180 2. 90	1. 1 2. 3 - 4
Pain entier	500	1. 180 2. 90	1. 6 2. 5 - 10
Pain entier	1000	1. 180 2. 90	1. 12 2. 10 - 20
Gâteau sec, par ex. gâteau quatre-quarts ^{8,9}	500	90	10 - 15
Gâteau sec, par ex. gâteau quatre-quarts ^{8,9}	750	1. 180 2. 90	1. 5 2. 10 - 15
Gâteau fondant, par ex. gâteau aux fruits, gâteau au fromage blanc ⁸	500	1. 180 2. 90	1. 5 2. 15 - 20
Gâteau fondant, par ex. gâteau aux fruits, gâteau au fromage blanc ⁸	750	1. 180 2. 90	1. 7 2. 15 - 20

¹ En les retournant, séparez les morceaux déjà décongelés.

² Congelez les aliments à plat.

³ Enlever la viande déjà décongelée.

⁴ Retournez plusieurs fois les aliments.

⁵ Séparer les pièces décongelées.

⁶ Remuez délicatement les aliments en cours de cuisson.

⁷ Retirez complètement l'emballage.

⁸ Décongeler uniquement des gâteaux sans glaçage, ni crème chantilly, ni gélatine, ni crème.

⁹ Séparez les morceaux de gâteau.

14.4 Réchauffer

Avec votre appareil, vous pouvez réchauffer des mets.

Réchauffer des mets

⚠ AVERTISSEMENT – Risque de brûlures !

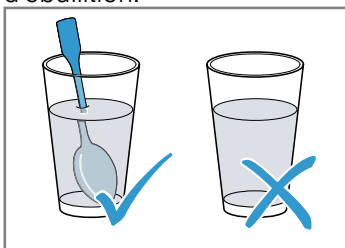
Les aliments chauffés dégagent de la chaleur. Le plat peut devenir chaud.

- ▶ Toujours utiliser des maniques pour retirer le récipient ou l'accessoire du compartiment de cuisson.

⚠ AVERTISSEMENT – Risque de brûlure !

Un retard d'ébullition peut se produire lorsque vous chauffez des liquides. Cela signifie que la température d'ébullition est atteinte sans que les bulles de vapeur typiques remontent. La prudence est requise même à la moindre secousse du récipient. Le liquide chaud peut alors subitement déborder et jaillir.

- ▶ Toujours placer une cuillère dans le récipient que vous faites chauffer. Cela permet d'éviter ce retard d'ébullition.



ATTENTION !

Au contact de métal avec la paroi du compartiment de cuisson se produisent des étincelles susceptibles d'endommager l'appareil ou de détériorer la vitre intérieure de la porte.

- ▶ Le métal, par ex. la cuillère dans le verre, doit se trouver à une distance d'au moins 2 cm des parois du compartiment de cuisson et de l'intérieur de la porte.
1. Retirer les plats cuisinés de leur emballage et les placer dans un récipient adapté au micro-ondes.
 2. Répartir les aliments à plat dans le récipient.
 3. Recouvrir les mets d'un couvercle approprié, d'une assiette ou d'un film spéciale pour micro-ondes.
 4. Mettre l'appareil en marche.
 5. Remuer ou retourner les mets de temps en temps. Les différents ingrédients du mets peuvent se réchauffer plus ou moins vite.
 6. Contrôler la température.
 7. Afin que la température s'égalise, laisser reposer les mets réchauffés de 2 à 5 minutes à température ambiante.

Réchauffer des aliments surgelés au micro-ondes

Respecter les recommandations de réglage pour décongeler des mets surgelés avec le micro-ondes.

Mets	Poids en g	Puissance du micro-ondes en W	Durée en min
Menu, plat, plat cuisiné à 2 ou 3 composants	300 - 400	600	8 - 11
Potage	400	600	8 - 10
Ragoût/potée	500	600	10 - 13
Tranches ou morceaux de viande en sauce, par ex. goulasch	500	600	12 - 17 ¹
Gratins, par ex. lasagne, cannelloni	450	600	10 - 15
Plats d'accompagnement, par ex. riz, pâtes ²	250	600	2 - 5
Plats d'accompagnement, par ex. riz, pâtes ²	500	600	8 - 10
Légumes, par ex. petits pois, brocolis, carottes ³	300	600	8 - 10
Légumes, par ex. petits pois, brocolis, carottes ³	600	600	14 - 17
Épinards à la crème ⁴	450	600	11 - 16

¹ Séparez les morceaux de viande en remuant.

² Ajoutez un peu de liquide aux aliments.

³ Ajoutez de l'eau dans le récipient de façon à recouvrir le fond.

⁴ Faites cuire les aliments sans ajouter d'eau.

Réchauffer au micro-ondes

Respectez les recommandations de réglage pour le réchauffement au des micro-ondes.

Mets	Quantité	Puissance du micro-ondes en W	Durée en min
Boissons ¹	200 ml	800	2 - 3 ^{2,3}
Boissons ¹	500 ml	800	3 - 4 ^{2,3}
Aliments pour bébé, par ex. biberon de lait ⁴	50 ml	360	env. 0,5 ^{5,6}
Aliments pour bébé, par ex. biberon de lait ⁴	100 ml	360	env. 1 ^{5,6}
Aliments pour bébé, par ex. biberon de lait ⁴	200 ml	360	1,5 ^{5,6}
Potage, 1 tasse	200 g	600	2 - 3
Potage, 2 tasses	400 g	600	4 - 5
Menu, plat, plat cuisiné à 2 ou 3 composants	350 - 500 g	600	4 - 8
Viande en sauce ⁷	500 g	600	8 - 11
Ragoût/potée	400 g	600	6 - 8
Ragoût/potée	800 g	600	8 - 11
Légumes, 1 portion ⁸	150 g	600	2 - 3
Légumes, 2 portions ⁸	300 g	600	3 - 5

¹ Placez une cuillère dans le verre.

² Ne chauffez pas trop les boissons alcoolisées.

³ Contrôlez les aliments en cours de cuisson.

⁴ Réchauffez la nourriture pour bébé sans tétine ni couvercle.

⁵ Remuez toujours bien les aliments après les avoir réchauffés.

⁶ Contrôlez impérativement la température.

⁷ Séparez les tranches de viande.

⁸ Ajoutez un peu de liquide aux aliments.

14.5 Plats tests

Ces aperçus ont été élaborés pour des instituts de contrôle, en vue de faciliter le contrôle de l'appareil selon la norme EN 60350-1:2013 et IEC 60350-1:2011 et selon la norme EN 60705:2012, IEC 60705:2010.

Cuire au micro-ondes

Mets	Puissance du micro-ondes en W	Durée en min	Remarque
Lait aux œufs, 750 g	1. 360 2. 90	1. 12 - 17 2. 20 - 25	Placer le moule en Pyrex 20 x 25 cm sur le plateau tournant.
Génoise	600	8 - 10	Placer le moule en Pyrex Ø22 cm sur le plateau tournant.
Pain de viande hachée	600	20 - 25	Placer le moule Pyrex sur le plateau tournant.

Décongeler au micro-ondes

Recommandations de réglage pour décongeler au micro-ondes.

Mets	Puissance du micro-ondes en W	Durée en min	Remarque
Viande	1. 180 2. 90	1. 5 - 7 2. 10 - 15	Placer le moule en Pyrex Ø22 cm sur le plateau tournant.

15 Instructions de montage

Respectez ces informations lors du montage de l'appareil.



15.1 Installation en toute sécurité

Respectez les consignes de sécurité lorsque vous installez cet appareil.

- La sécurité d'utilisation est garantie uniquement en cas d'installation correcte et conforme aux instructions de montage. Le monteur est responsable du fonctionnement correct sur le lieu où l'appareil est installé.
- Contrôler l'état de l'appareil après l'avoir déballé. Ne pas le raccorder s'il présente des avaries dues au transport.
- Avant la mise en service, retirer le matériau d'emballage et les films adhésifs du compartiment de cuisson et sur la porte.
- Ne jamais retirer le film plastique sur le côté intérieur de la porte.
- Respecter la notice de montage pour l'installation des accessoires.

- Les meubles d'encastrement doivent résister à une température jusqu'à 90 °C, la façade des meubles adjacents jusqu'à 65 °C.
- Ne pas installer l'appareil derrière une porte de meuble nid derrière une porte décorative. Il existe un risque de surchauffe.
- Réaliser des travaux de découpe sur le meuble avant la mise en place de l'appareil. Enlever les copeaux. Le fonctionnement des composants électriques peut être compromis.
- Seul un personnel qualifié et agréé peut raccorder l'appareil sans fiche. En cas de dommages dus à un raccordement incorrect, il n'y a aucun droit à la garantie.

AVERTISSEMENT – Risque de blessure !

Les pièces accessibles lors de l'installation peuvent présenter des arêtes vives et provoquer des coupures.

- ▶ Portez des gants de protection

⚠ AVERTISSEMENT – Risque d'incendie !

Il est dangereux d'utiliser un cordon d'alimentation secteur avec une rallonge ou un adaptateur non autorisé.

- ▶ Ne pas utiliser de rallonge ni de bloc multi-prise.

15.2 Raccordement électrique

Pour pouvoir effectuer le raccordement électrique de l'appareil en toute sécurité, respectez ces consignes.

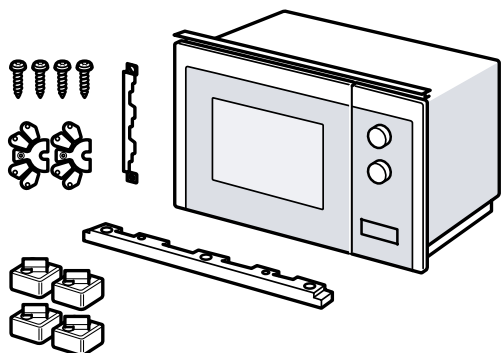
⚠ AVERTISSEMENT – Risque d'électrocution !

Les installations non conformes sont dangereuses.

- ▶ Seul un électricien agréé peut installer une prise ou remplacer un cordon d'alimentation secteur, en tenant compte des prescriptions applicables.
- ▶ Ne brancher l'appareil qu'à une prise de contact à la terre correctement installée.
- ▶ Si la prise n'est plus accessible après l'encastrement de l'appareil, il faudra installer, côté secteur, un dispositif de coupure omnipolaire avec un écartement des contacts d'au moins 3 mm. L'installation doit garantir la protection contre les contacts accidentels.

15.3 Contenu de la livraison

Après avoir déballé le produit, inspectez toutes les pièces pour détecter d'éventuels dégâts dus au transport et pour vous assurer de l'intégralité de la livraison.

**15.4 Meuble d'encastrement**

Vous trouverez ici des conseils pour une installation en toute sécurité.

ATTENTION !

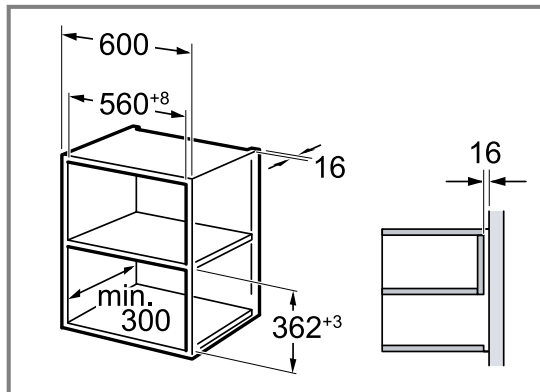
Des copeaux sont susceptibles de gêner le fonctionnement des composants électriques.

- ▶ Réaliser des travaux de découpe sur le meuble avant la mise en place de l'appareil.
- ▶ Éliminer les copeaux.
- La hauteur d'encastrement minimale est de 850 mm.
- Le placard d'encastrement doit être sans paroi derrière l'appareil.
- Les fentes de ventilation et les orifices d'aspiration ne peuvent pas être recouverts.

- Les meubles d'encastrement doivent résister à des températures jusqu'à 90 °C, la façade des meubles adjacents jusqu'à 65 °C.

15.5 Cotes d'encastrement dans le meuble haut

Respecter les cotes d'encastrement et les distances de sécurité dans le meuble haut.

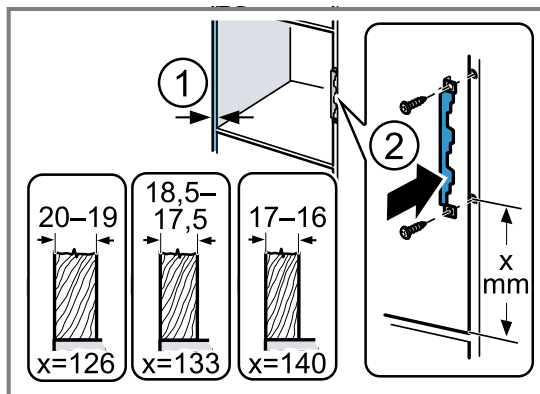
**15.6 Préparer le meuble haut**

1. Déterminer l'épaisseur de paroi du meuble. ① Une valeur x est attribuée à l'épaisseur de la paroi.
2. **Remarque :** La valeur x correspond à la distance entre le trou inférieur de la tôle de raccordement et le plancher du meuble d'encastrement.

Visser la tôle de raccordement sur le meuble haut.

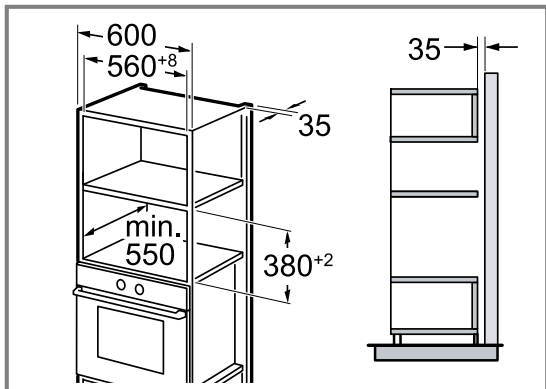
②

Et respecter la valeur x déterminée.



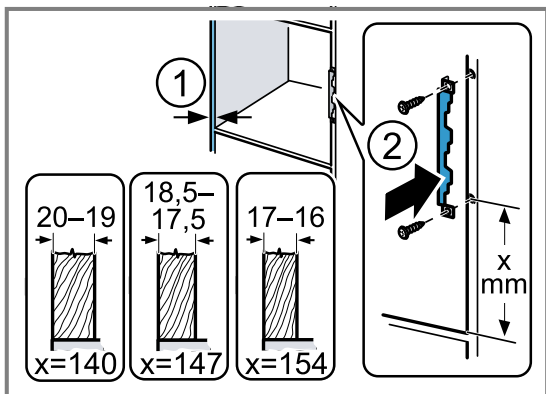
15.7 Cotes d'encombrement dans le placard vertical

Respectez les cotes d'encastrement et les distances de sécurité dans le placard vertical.



15.8 Préparer le placard vertical

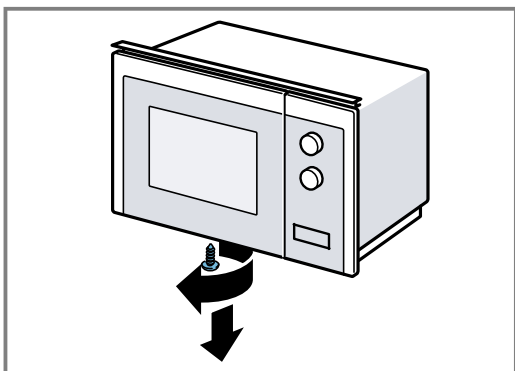
1. Déterminer l'épaisseur de paroi du meuble. ①
Une valeur x est attribuée à l'épaisseur de la paroi.
2. **Remarque :** La valeur x correspond à la distance entre le trou inférieur de la tôle de raccordement et le plancher du meuble d'encastrement.
Visser la tôle de raccordement sur le placard vertical. ②
Et respecter la valeur x déterminée.



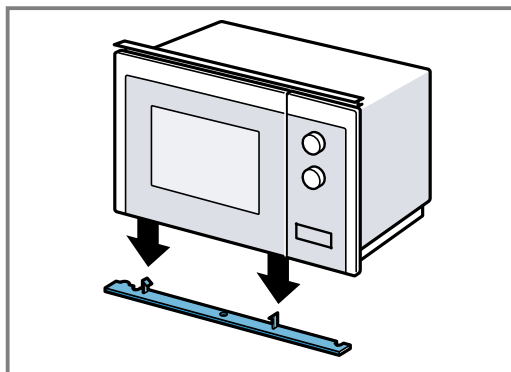
15.9 Préparer l'appareil

Vous devez préparer votre appareil si vous l'encastrez dans un placard vertical.

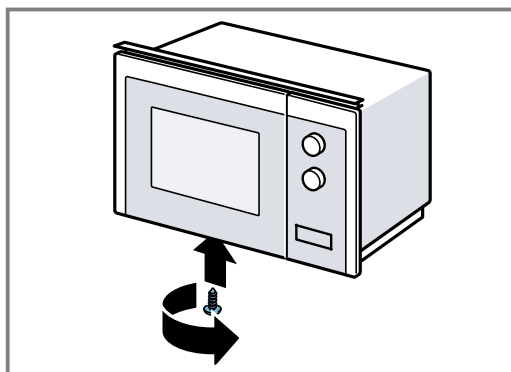
1. Dévisser la vis intermédiaire sur le fond du micro-ondes.



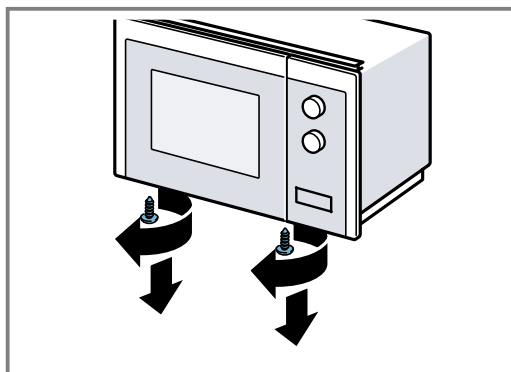
2. Retirer le cache du fond du micro-ondes.



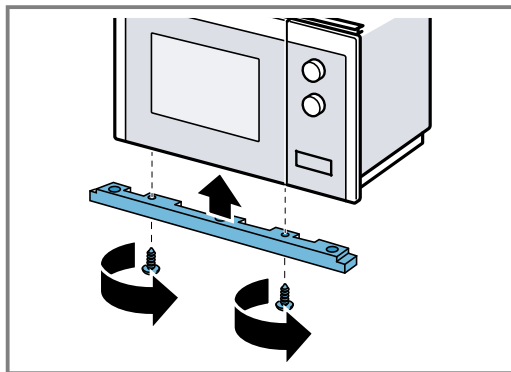
3. Visser la vis intermédiaire sur le fond du micro-ondes.



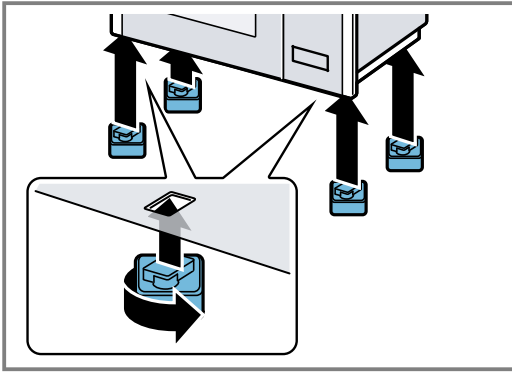
4. Desserrer les 2 vis extérieures au fond du micro-ondes.



5. Fixer le cadre encastrable sur le fond du micro-ondes avec les deux vis extérieures.

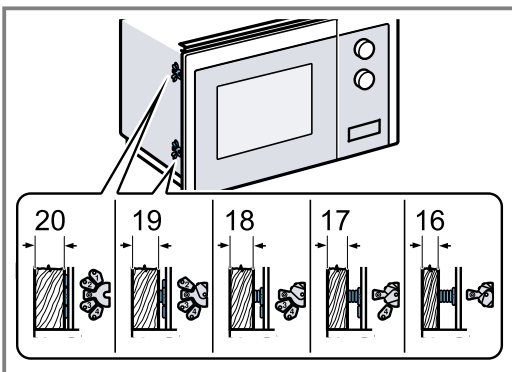


6. Fixer les 4 pieds au fond du micro-ondes.



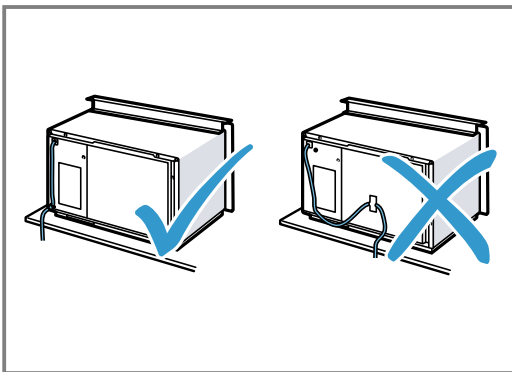
15.10 Installer l'appareil

1. Fixer les écarteurs selon l'épaisseur de paroi sur l'appareil.

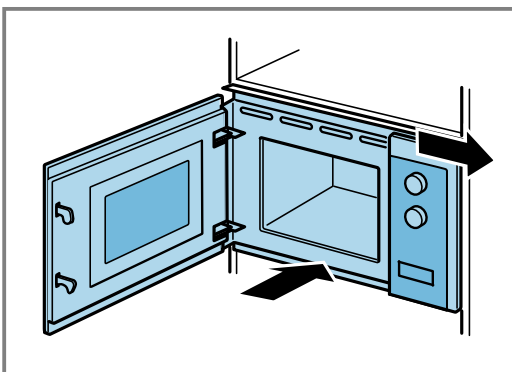


2. **Remarque :**

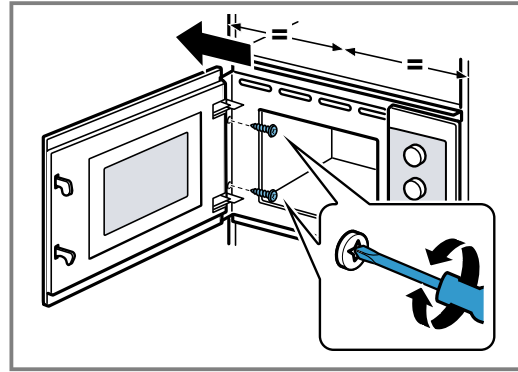
Ne pas plier ou coincer le cordon d'alimentation secteur.



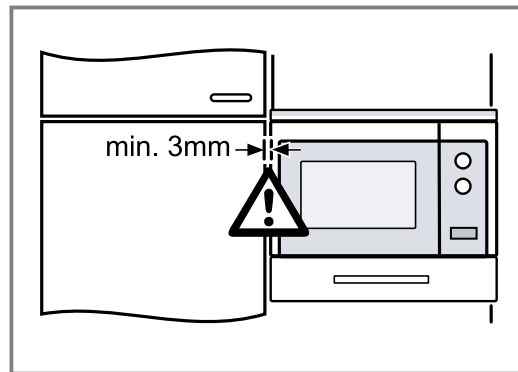
Insérer l'appareil dans le meuble et le pousser vers la droite.



3. Visser l'appareil jusqu'à ce qu'il soit centré.



4. Vérifier la distance par rapport aux appareils adjacents.



La distance par rapports aux appareils adjacents doit d'être d'au moins 3 mm.

5. Retirer le matériau d'emballage et les films adhésifs du compartiment de cuisson et sur la porte.

Inhoudsopgave

GEBRUIKERSHANDLEIDING

1	Veiligheid	66
2	Materiële schade vermijden	70
3	Milieubescherming en besparing	70
4	Uw apparaat leren kennen	71
5	Voor het eerste gebruik	72
6	De Bediening in essentie	73
7	Memory	74
8	Programma's	75
9	Basisinstellingen	76
10	Reiniging en onderhoud	76
11	Storingen verhelpen	78
12	Afvoeren	79
13	Servicedienst	79
14	Zo lukt het	80
15	MONTAGEHANDLEIDING	83
15.1	Veilige montage	84



1 Veiligheid

Neem de volgende veiligheidsvoorschriften in acht.

1.1 Algemene aanwijzingen

- Lees deze gebruiksaanwijzing zorgvuldig door.
- Bewaar de gebruiksaanwijzing en de productinformatie voor later gebruik of voor volgende eigenaren.
- Sluit het apparaat in geval van transportschade niet aan.

1.2 Bestemming van het apparaat

Apparaten zonder stekker mogen alleen door geschoold personeel worden aangesloten. Bij schade door een verkeerde aansluiting kunt u geen aanspraak maken op garantie.

De veiligheid is alleen gewaarborgd bij een deskundige montage volgens de montagehandleiding. De installateur is verantwoordelijk voor een goede werking op de plaats van opstelling.

Gebruik het apparaat uitsluitend:

- om voedsel en dranken te bereiden.
- onder toezicht. Houd kortstondige kookprocessen ononderbroken in het oog.
- In het huishouden en soortgelijke toepassingen zoals bijvoorbeeld: in keukens voor medewerkers in winkels, kantoren en andere commerciële omgevingen, in boerderijen; van klanten in hotels en andere verblijven, in bed and breakfasts.
- tot een hoogte van 4000 m boven zeeniveau.

Dit apparaat voldoet aan de norm EN 55011 resp. CISPR 11. Het is een product van groep 2, klasse B. Groep 2 betekent dat er microgolven worden geproduceerd om levensmiddelen te verwarmen. Klasse B houdt in dat het apparaat geschikt is voor huishoudelijk gebruik.

1.3 Inperking van de gebruikers

Dit apparaat kan worden bediend door kinderen vanaf 8 jaar en door personen met fysieke, sensorische of geestelijke beperkingen of met gebrekkige ervaring en/of kennis, indien zij onder toezicht staan of zijn geïnstrueerd in het veilige gebruik van het apparaat en de daaruit resulterende gevaren hebben begrepen.

Kinderen mogen niet met het apparaat spelen.

Reiniging en gebruikersonderhoud mogen niet worden uitgevoerd door kinderen, tenzij ze 15 jaar of ouder zijn en onder toezicht staan.

Zorg ervoor dat kinderen die jonger zijn dan 8 jaar niet bij het apparaat of de aansluitkabel kunnen komen.

1.4 Veiliger gebruik

⚠ WAARSCHUWING – Kans op brand!

Brandbare voorwerpen die in de binnenruimte worden bewaard kunnen vlam vatten.

- ▶ Bewaar nooit brandbare voorwerpen in de binnenruimte.
- ▶ Wanneer er rook wordt geproduceerd moet het apparaat worden uitgeschakeld of de stekker uit het stopcontact worden gehaald en moet de deur gesloten worden gehouden om eventueel optredende vlammen te doven.

Losse voedselresten, vet en vleessap kunnen in brand vliegen.

- ▶ Voor gebruik dient u de binnenruimte, de verwarmingselementen en de accessoires vrij te maken van grove verontreiniging.

Oververhitting van het apparaat kan een brand veroorzaken.

- ▶ Bouw het apparaat niet in achter een decor- of meubel deur.

⚠ WAARSCHUWING – Kans op brandwonden!

Accessoires of vormen worden zeer heet.

- ▶ Neem hete accessoires en vormen altijd met behulp van een pannelap uit de binnenruimte.

In de hete binnenruimte kunnen alcohol dampen vlam vatten.

- ▶ Gebruik slechts geringe hoeveelheden drank met een hoog alcoholpercentage.
- ▶ Open de apparaatdeur voorzichtig.

⚠ WAARSCHUWING – Kans op brandwonden!

Tijdens het gebruik worden de toegankelijke onderdelen heet.

- ▶ De hete onderdelen nooit aanraken.
- ▶ Zorg ervoor dat er geen kinderen in de buurt zijn.

Bij het openen van de apparaatdeur kan hete stoom vrijkomen. Stoom is afhankelijk van de temperatuur niet altijd zichtbaar.

- ▶ Apparaatdeur voorzichtig openen.
- ▶ Zorg ervoor dat er geen kinderen in de buurt zijn.

Door water in de hete binnenruimte kan hete waterdamp ontstaan.

- ▶ Nooit water in de hete binnenruimte gieten.

⚠ WAARSCHUWING – Kans op letsel!

Wanneer er krassen op het glas van de apparaatdeur zitten, kan dit barsten.

- ▶ Gebruik geen scherp of schurend reinigingsmiddel of scherpe metalen schraper voor het reinigen van het glas van de apparaatdeur omdat dit het oppervlak kan beschadigen.

Bij het openen en sluiten van de apparaatdeur bewegen de scharnieren zich en kunnen ze klem komen te zitten.

- ▶ Kom niet met uw handen bij de scharnieren.

Barsten, splinters of breuken in het glazen draaiplateau zijn gevaarlijk.

- ▶ Nooit met harde voorwerpen tegen het draaiplateau stoten.
- ▶ Het draaiplateau zorgvuldig behandelen.

⚠ WAARSCHUWING – Kans op elektrische schok!

Een beschadigde isolatie van het netsnoer is gevaarlijk.

- ▶ Nooit het aansluitsnoer met hete apparaatonderdelen of warmtebronnen in contact brengen.
- ▶ Nooit het aansluitsnoer met scherpe punten of randen in contact brengen.
- ▶ Het aansluitsnoer nooit knikken, knellen of veranderen.

⚠ WAARSCHUWING – Kans op verstikking!

Kinderen kunnen verpakkingsmateriaal over het hoofd trekken en hierin verstrikt raken en stikken.

- ▶ Verpakkingsmateriaal uit de buurt van kinderen houden.
- ▶ Laat kinderen niet met verpakkingsmateriaal spelen.

Kinderen kunnen kleine onderdelen inademen of inslikken en hierdoor stikken.

- ▶ Kleine onderdelen uit de buurt van kinderen houden.
- ▶ Kinderen niet met kleine onderdelen laten spelen.

1.5 Magnetron

BELANGRIJKE VEILIGHEIDSVoORSCHRIFTEN ZORGVULDIG LEZEN EN VOOR HET VERDERE GEBRUIK BEWAREN

⚠ WAARSCHUWING – Kans op brand!

Oneigenlijk gebruik van het apparaat is gevaarlijk en kan schade veroorzaken. Verwarmde pantoffels, granen- pittenkussens kunnen bijvoorbeeld ook na uren nog vlam vatten.

- ▶ Droog nooit gerechten of kleding met het apparaat.
- ▶ Nooit pantoffels, pitten- of granenkussens, zwammen, vochtige poetslappen e.d. met het apparaat opwarmen.
- ▶ Gebruik het apparaat uitsluitend voor het bereiden van gerechten en dranken.

Levensmiddelen en de verpakkingen ervan kunnen ontbranden.

- ▶ Nooit levensmiddelen opwarmen in verpakkingen die bestemd zijn om ze warm te houden.
- ▶ Levensmiddelen nooit zonder toezicht verwarmen in voorwerpen van kunststof, papier of ander brandbaar materiaal.
- ▶ Bij de magnetron nooit een te groot vermogen of te lange tijdsduur instellen. Houd u aan de opgaven in deze gebruiksaanwijzing.
- ▶ Nooit levensmiddelen drogen met de magnetron.
- ▶ Levensmiddelen die weinig water bevatten, zoals bijv. brood, nooit met een te hoog magnetronvermogen of gedurende een te lange tijd ontdooien of verwarmen.

Spijsolie kan vlam vatten.

- ▶ Nooit uitsluitend spijsolie opwarmen met de magnetron.

⚠ WAARSCHUWING – Kans op explosie!

Vloeistof of andere voedingsmiddelen in dicht afgesloten vormen kunnen gemakkelijk exploderen.

- ▶ Nooit vloeistof of andere voedingsmiddelen verhitten in dicht afgesloten vormen.

⚠ WAARSCHUWING – Kans op brandwonden!

Levensmiddelen met een vaste schil of pel kunnen tijdens, maar ook nog na het opwarmen, exploderen.

- ▶ Nooit eieren in de eierschaal koken of hardgekookte eieren in de eierschaal opwarmen.
- ▶ Nooit schaal- en kreeftachtige dieren koken.
- ▶ Bij spiegeleieren of eieren in een glas dient u eerst de dooier door te prikken.
- ▶ Bij levensmiddelen met een vaste schil of pel, bijv. appels, tomaten, aardappelen en worstjes, kan de schil knappen. Prik voor het opwarmen gaatjes in de schil of vel.

De warmte wordt niet gelijkmatig verdeeld in de babyvoeding.

- ▶ Warm nooit babyvoeding op in gesloten verpakkingen.
- ▶ Verwijder altijd het deksel of de speen.
- ▶ Na het verwarmen goed roeren of schudden.
- ▶ Voordat de voeding aan het kind wordt gegeven dient de temperatuur te worden gecontroleerd.

Verhitte gerechten geven warmte af. De vormen kunnen heet worden.

- ▶ Neem vormen en accessoires altijd met behulp van een pannenlap uit de binnenruimte.

De verpakking van luchtdicht verpakte levensmiddelen kan knappen.

- ▶ Houd altijd de opgaven op de verpakking aan.
- ▶ Neem gerechten altijd met een pannenlap uit de binnenruimte.

Tijdens het gebruik worden de toegankelijke onderdelen heet.

- ▶ De hete onderdelen nooit aanraken.
- ▶ Zorg ervoor dat er geen kinderen in de buurt zijn.

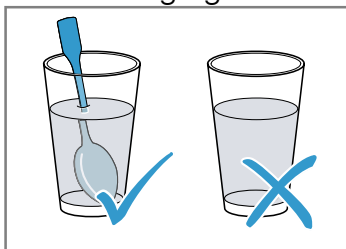
Het onjuiste gebruik van het apparaat is gevaarlijk. Voorwerpen zoals oververhitte pantoffels, pitten- of graankussens, sponzen, vochtige schoonmaakdoekjes e.d. kunnen verbranding tot gevolg hebben.

- ▶ Droog nooit gerechten of kleding met het apparaat.
- ▶ Nooit pantoffels, pitten- of granenkussens, zwammen, vochtige poetslappen e.d. met het apparaat opwarmen.
- ▶ Gebruik het apparaat uitsluitend voor het bereiden van gerechten en dranken.

⚠ WAARSCHUWING – Kans op brandwonden!

Bij het verwarmen van vloeistof kan er kookvertraging ontstaan. Dit houdt in dat de kooktemperatuur wordt bereikt zonder de kenmerkende bellen ontstaan. Al bij een kleine schok van het recipiënt is voorzichtigheid geboden. De hete vloeistof kan plots overkoken en wegspatten.

- ▶ Zorg ervoor dat er tijdens het verwarmen altijd een lepel in de vorm staat. Zo wordt kookvertraging voorkomen.



⚠ WAARSCHUWING – Kans op letsel!

Ongeschikte vormen kunnen barsten. Vormen van porselein en keramiek kunnen kleine gaatjes hebben in de handgrepen en deksels. Achter deze gaatjes bevindt zich een holle ruimte. Als er vocht in deze ruimte komt, kan dit barsten veroorzaken in de vormen.

- ▶ Alleen servies gebruiken dat geschikt is voor de magnetron.

Bij gebruik van de magnetronfunctie kunnen vormen van metaal of vormen met metalen coating leiden tot het ontstaan van vonken. Het apparaat wordt dan beschadigd.

- ▶ Gebruik nooit metalen vormen bij gebruik van uitsluitend de magnetron.
- ▶ Alleen servies gebruiken dat geschikt is voor de magnetron.

⚠ WAARSCHUWING – Kans op elektrische schok!

Het apparaat werkt met hoogspanning.

- ▶ Nooit de behuizing verwijderen.

⚠ WAARSCHUWING – Kans op ernstig gevaar voor de gezondheid!

Gebrekkige reiniging kan het oppervlak van het apparaat vernietigen, de gebruiksduur verkorten en tot gevaarlijke situaties leiden, zoals bijvoorbeeld naar buiten komende magnetron-energie.

- ▶ Het apparaat regelmatig schoonmaken en resten van voedingsmiddelen direct verwijderen.
- ▶ Houd de binnenruimte, deur en deuraanslag altijd schoon.

→ "Reiniging en onderhoud", Pagina 76

Het apparaat nooit gebruiken wanneer de deur van de binnenruimte beschadigd is. Er kan energie van de microgolven naar buiten komen.

- ▶ Het apparaat nooit gebruiken wanneer de deur van de binnenruimte of de kunststof omlijsting van de deur beschadigd is.
- ▶ Alleen door de servicedienst laten repareren.

Bij apparaten waarvan de behuizing niet is afgedekt komt energie van microgolven vrij.

- ▶ De afdekking van de behuizing nooit verwijderen.
- ▶ Neem voor onderhouds- of reparatiewerkzaamheden contact op met de klantenservice.

2 Materiële schade vermijden

2.1 Algemeen

LET OP!

Wanneer er langere tijd vocht aanwezig is in de binnenruimte ontstaat er corrosie.

- ▶ Veeg het condenswater na elk bereiding af.
- ▶ Geen vochtige levensmiddelen gedurende langere tijd in de gesloten binnenruimte bewaren.
- ▶ Geen eten in de binnenruimte bewaren.

Wanneer de apparaatdeur wordt gebruikt als vlak om iets op te zetten of te leggen kan de apparaatdeur beschadigd raken.

- ▶ Niets op de apparaatdeur zetten, er aan hangen of laten steunen.

2.2 Magnetron

Volg deze aanwijzingen op wanneer u de magnetron gebruikt.

LET OP!

Als het metaal tegen de wand van de binnenruimte aan komt, ontstaan er vonken waardoor het apparaat beschadigd kan raken of de deurruit aan de binnenkant kan worden aangetast.

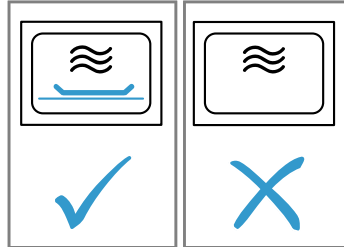
- ▶ Metalen voorwerpen, zoals een lepel in een glas, moeten minstens 2 cm van de wanden van de binnenruimte en de binnenkant van de deur verwijderd zijn.

Aluminium schalen in het apparaat kunnen vonken veroorzaken. Door de vonken die ontstaan wordt het apparaat beschadigd.

- ▶ Gebruik geen vormen van aluminium in het apparaat.

Het gebruik van het apparaat zonder gerechten in de binnenruimte leidt tot overbelasting.

- ▶ Start nooit de magnetron zonder dat er zich etenswaar in de binnenruimte bevindt. Alleen een korte serviestest vormt hierop een uitzondering.



De meervoudige bereiding van magnetron-popcorn direct na elkaar met een te hoog magnetronvermogen kan leiden tot beschadiging van de binnenruimte.

- ▶ Laat tussen de bereidingen het apparaat meerdere minuten afkoelen.
- ▶ Stel nooit een te hoog magnetronvermogen in.
- ▶ Gebruik maximaal 600 Watt.
- ▶ Het popcornzakje altijd op een glazen bord leggen. Door het verwijderen van de afdekking wordt de magnetronvoeding beschadigd.
- ▶ Verwijder nooit de afdekking van de magnetron in de binnenruimte.

Het verwijderen van de transparante folie van de binnenkant van de deur beschadigt de apparaatdeur.

- ▶ De transparante folie aan de binnenkant van de deur nooit verwijderen.

Vloeistof die in het apparaat dringt kan de aandrijving van het draaiplateau beschadigen.

- ▶ Het bereidingsproces in de gaten houden.
- ▶ Eerst een kortere duur instellen en indien nodig de duur verlengen.
- ▶ Het apparaat nooit zonder draaiplateau gebruiken.

3 Milieubescherming en besparing

3.1 Afvoeren van de verpakking

De verpakkingsmaterialen zijn milieuvriendelijk en kunnen worden hergebruikt.

- ▶ De afzonderlijke componenten op soort gescheiden afvoeren.

3.2 Energie besparen

Als u deze aanwijzingen opvolgt, verbruikt uw apparaat minder stroom.

De tijd in stand-bystand verbergen.

- Het apparaat spaart energie in stand-by.

Opmerking:

Het apparaat verbruikt:

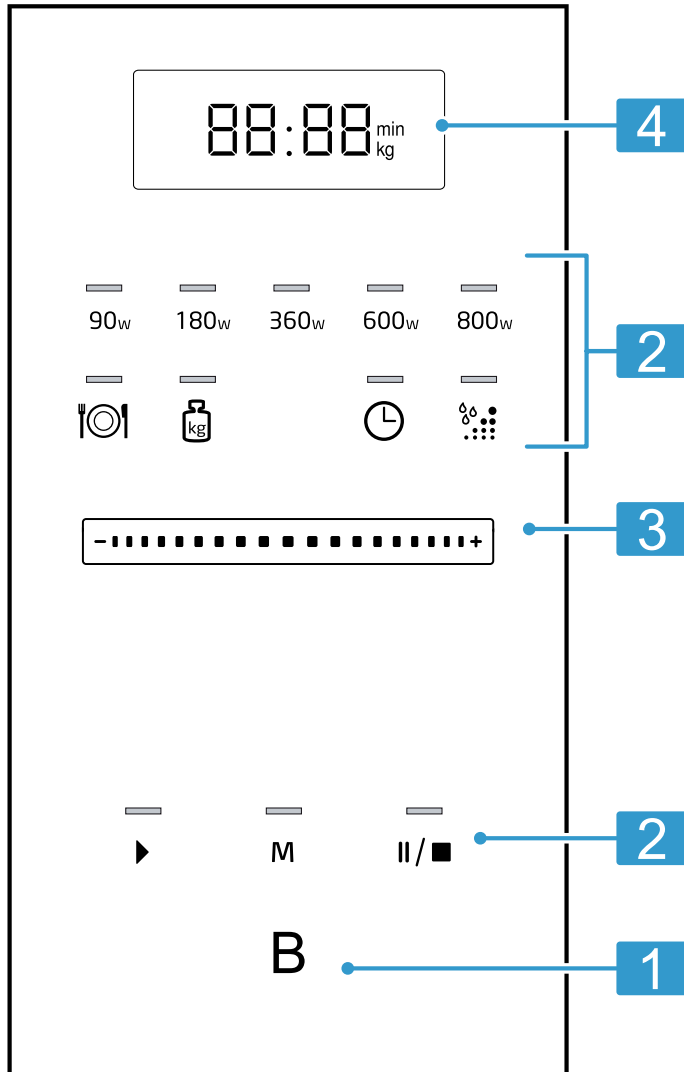
- in gebruik met ingeschakeld display max. 1 W
- in gebruik met uitgeschakeld display max. 0,5 W

4 Uw apparaat leren kennen

4.1 Bedieningspaneel

Via het bedieningsveld kunt u alle functies van uw apparaat instellen en informatie krijgen over de gebruikstoestand.

Opmerking: Afhankelijk van het apparaattype kunnen details op de afbeelding verschillen, bijv. de kleur en de vorm.



1	Automatische deuropener	Deur automatisch openen.
2	Touchvelden	Functies selecteren.
3	Instelbereik	Tijd, tijdsduur of automatische programma's instellen.
4	Display	Tijd of tijdsduur weergeven.

Instelbereik

Met het instelbereik wijzigt u de instelwaarden die het display toont.

Het instelgebied werkt als een wiel. Veeg met uw vinger naar links of rechts om een instelling te veranderen. Hoe sneller u veegt, des te sneller het wiel loopt. Om het instelbereik te onderbreken en de exacte instelling over te nemen, erop tikken.

Automatische deuropener

Als u de automatische deuropening indrukt, springt de apparaatdeur open. U kunt de apparaatdeur volledig met de hand openen.

Opmerkingen

- Bij een stroomonderbreking werkt de automatische deuropening niet. U kunt de deur met de hand openen.

- Als u de apparaatdeur tijdens het gebruik opent, wordt de werking onderbroken.
- Sluit u de apparaatdeur, dan wordt de werking niet automatisch voortgezet. U moet de werking starten.

- Als het apparaat langere tijd is uitgeschakeld, dan gaat de apparaatdeur open met een vertraging.

4.2 Verwarmingsmethoden

Hier vindt u een overzicht van de verwarmingsmethoden. U krijgt aanbevelingen over het gebruik van de verwarmingsmethoden.

Symbol	Naam	Gebruik
90-800	Magnetron	Gerechten en vloeistoffen ontdooien, bereiden of verwarmen.

4.3 Koelventilator

De koelventilator wordt zo nodig in- en uitgeschakeld. Bij het gebruik van de magnetronfunctie blijft de binnenruimte koud. De koelventilator wordt echter toch ingeschakeld.

Opmerking: De koelventilator kan doorlopen, ook wanneer het apparaat al uitgeschakeld is.

4.4 Condenswater

Bij het bereiden kan in de binnenruimte en op de deur van het apparaat condensvorming optreden. Condens is normaal en heeft geen invloed op de werking van het apparaat. Veeg na het bereiden het condens af.

5 Voor het eerste gebruik

Stel de opties voor het eerste gebruik in. Reinig het apparaat en de accessoires.

5.1 Eerste keer in gebruik nemen

Stel de opties voor het eerste gebruik in. Reinig het apparaat en de accessoires.

Opmerking: Na de stroomaansluiting of een stroomuitval klinkt een signaal en op het display zijn meerdere nullen zichtbaar. Het kan enkele seconden duren tot er nog een signaal te horen is en u de tijd kunt instellen.

Vereisten

- Er klinkt een signaal.
 - Op het display is 12:00 zichtbaar.
 - Het indicatielampje boven  brandt.
1. In het instelgebied de tijd instellen.
 2.  indrukken.

5.2 Het apparaat reinigen voordat u het voor het eerst gebruikt


Voordat u voor het eerst gerechten klaarmaakt met het apparaat dient u de binnenruimte en de accessoires te reinigen.

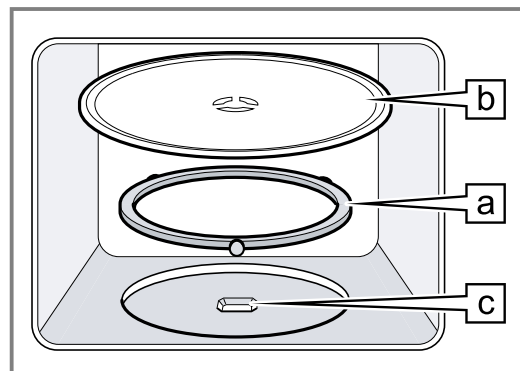
1. Zorg ervoor dat er zich in de binnenruimte geen verpakkingsresten, toebehoren of andere voorwerpen bevinden.
2. De gladde oppervlakken in de binnenruimte met een zachte, vochtige doek reinigen.



3. Om de geur van het nieuwe te verwijderen, neemt u de lege, gesloten binnenruimte af met warm zeep-sop.
→ "Binnenruimte reinigen", Pagina 77

5.3 Draaischijf

Gebruik uw apparaat alleen met draaischijf.

1. De rolring  in het verlaagde deel van de binnenruimte leggen.



2. De draaischijf  in de aandrijving  in het midden van de bodem van de binnenruimte vergrendelen.
3. Controleren of de draaischijf correct is vergrendeld.

Opmerking: De draaischijf kan naar links of rechts draaien.

6 De Bediening in essentie

6.1 Magnetronvermogen

Hier vindt u een overzicht van de magnetronvermogens en het gebruik ervan.

Magnetronvermogen in watt	Gebruik
90	Gevoelige gerechten ontdooien.
180	Gerechten ontdooien en verder bereiden.
360	Vlees en vis klaarmaken of gevoelige gerechten opwarmen.
600	Gerechten verwarmen en bereiden.
800	Verwarmen van vloeistoffen.

Opmerking:

U kunt het magnetronvermogen voor een bepaalde tijdsduur instellen:

- 800 W gedurende 30 minuten
- 600 W gedurende 60 minuten
- 90 W, 180 W en 360 W gedurende 99 minuten

6.2 Vormen en accessoires die geschikt zijn voor de magnetron

Om uw gerechten gelijkmatig op te warmen en het apparaat niet te beschadigen, dient u geschikte vormen en accessoires te gebruiken.

Opmerking: Voordat u vormen voor de magnetron gebruikt dient u de informatie van de fabrikant in acht te nemen. Voer bij twijfel een serviestest uit.

Geschikt voor de magnetron

Vormen en accessoires	Toelichting
Vormen van hitte- en magnetronbestendig materiaal: <ul style="list-style-type: none"> ▪ Glas ▪ Glaskeramiek ▪ Porselein ▪ Temperatuurbestendige kunststof ▪ Volledig geglaceerd keramiek zonder barsten 	Deze materialen laten microgolven door. Microgolven beschadigen hittebestendige vormen niet.
Bestek van metaal	Opmerking: Om kookvertraging te voorkomen kunt u metalen bestek gebruiken, bijv. een lepel in een glas.

LET OP!

Als het metaal tegen de wand van de binnenruimte aan komt, ontstaan er vonken waardoor het apparaat beschadigd kan raken of de deurruit aan de binnenkant kan worden aangetast.

- ▶ Metalen voorwerpen, zoals een lepel in een glas, moeten minstens 2 cm van de wanden van de binnenruimte en de binnenkant van de deur verwijderd zijn.

Niet geschikt voor de magnetron

Vormen en accessoires	Toelichting
Vormen van metaal	Metaal laat geen microgolven door. De gerechten warmen nauwelijks op.
Servies met goud- of zilverdecor	Microgolven kunnen gouddecor en zilverdecor beschadigen. Tip: Wanneer door de fabrikant wordt gegarandeerd dat de vorm geschikt is voor de magnetron, kunt u de vorm gebruiken.

6.3 Vormen testen op hun magnetronbestendigheid

Controleer m.b.v. een serviestest of vormen geschikt zijn voor de magnetron. Het apparaat mag alleen bij een serviestest met gebruik van de magnetronfunctie zonder gerechten worden gebruikt.

WAARSCHUWING – Kans op brandwonden!

Tijdens het gebruik worden de toegankelijke onderdelen heet.

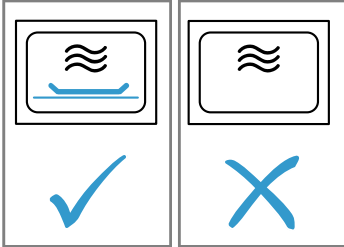
- ▶ De hete onderdelen nooit aanraken.
 - ▶ Zorg ervoor dat er geen kinderen in de buurt zijn.
1. De lege vorm in de binnenruimte plaatsen.
 2. Het apparaat gedurende 1/2 - 1 minuut op het maximale magnetronvermogen instellen.
 3. In werking stellen.
 4. De vorm meerdere keren controleren:
 - Wanneer de vorm koud of handwarm is, dan is deze geschikt voor de magnetron.
 - Wanneer de vorm heet is of er vonken ontstaan, dan de serviestest afbreken. De vorm is dan niet geschikt voor de magnetron.

6.4 Magnetron instellen

LET OP!

Het gebruik van het apparaat zonder gerechten in de binnenruimte leidt tot overbelasting.

- ▶ Start nooit de magnetron zonder dat er zich etenswaar in de binnenruimte bevindt. Alleen een korte serviestest vormt hierop een uitzondering.



Tip: Om uw apparaat optimaal te gebruiken, kunt u zich aan de informatie in de insteladviezen oriënteren. → "Zo lukt het", Pagina 80

1. De veiligheidsaanwijzingen in acht nemen. → Pagina 68
2. De aanwijzingen voor het vermijden van materiële schade in acht nemen. → Pagina 70

3. De aanwijzingen voor magnetronbestendige vormen en accessoires in acht nemen. → Pagina 73
4. Met de toetsen het gewenste magnetronvermogen instellen.
5. Met het instelbereik de gewenste tijdsduur instellen.

Opmerking: Als u tijdens de werking de deur van de binnenruimte opent, onderbreekt de magnetron de werking en het ingestelde tijdsverloop. Als u de deur van de binnenruimte sluit, wordt de werking hervat.

6.5 Tijdsduur wijzigen

U kunt de tijdsduur altijd wijzigen.

- ▶ Met het instelbereik de gewenste tijdsduur instellen.

6.6 Werking onderbreken

1. Druk op **II/■** of open de deur van het apparaat.
 - ✓ Het indicatielampje boven ▶ brandt.
2. Sluit om het bedrijf te hervatten de deur van het apparaat en druk op ▶.

6.7 Werking afbreken

- ▶ Twee keer op **II/■** drukken of de deur openen en **II/■** een keer indrukken.

7 Memory

Met de functie Memory kunt u de instelling voor een gerecht opslaan en op elk moment weer opvragen.

Tip: Als u een gerecht vaak bereidt, gebruikt u de functie Memory.

7.1 Memory opslaan

Opmerking:

- U kunt meerdere magnetronvermogens niet na elkaar opslaan.
- U kunt geen automatische programma's opslaan.

1. **M** indrukken.
 - ✓ Het indicatielampje boven **M** brandt.
2. Met de toetsen het gewenste magnetronvermogen instellen.
 - ✓ Het indicatielampje boven de toets brandt en het display toont 1:00 min.
3. Met het instelbereik de gewenste tijdsduur instellen.
4. Zo nodig een van de volgende opties kiezen:
 - Om Memory op te slaan en onmiddellijk te starten, op ▶ drukken.

- Om Memory op te slaan en niet te starten, op **M** drukken.

- ✓ Als het apparaat niet start, verschijnt op het display de tijd en het apparaat slaat de instelling op.

7.2 Memory starten

U kunt het opgeslagen programma eenvoudig starten. Plaats uw gerecht in het apparaat en sluit de deur van het apparaat.

1. **M** indrukken.
 - ✓ De opgeslagen instellingen verschijnen.
2. ▶ indrukken.

7.3 Werking onderbreken

1. Druk op **II/■** of open de deur van het apparaat.
 - ✓ Het indicatielampje boven ▶ brandt.
2. Sluit om het bedrijf te hervatten de deur van het apparaat en druk op ▶.





7.4 Werking afbreken

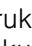

- ▶ Twee keer op **II/■** drukken of de deur openen en **II/■** een keer indrukken.

8 Programma's

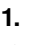
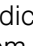

Met de programma's helpt u uw apparaat bij de bereiding van verschillende gerechten en kiest u automatisch de optimale instellingen.

8.1 Programma instellen



1. Programma kiezen.
2. Net zo vaak op  drukken tot het display het gewenste programmanummer aangeeft.
- ✓ Het indicatielampje boven  brandt.
3.  indrukken.
- ✓ Het indicatielampje boven  brandt en het display toont een voorgesteld gewicht.
4. Met het instelgebied het gewicht van het gerecht instellen.
Kunt u het exacte gewicht niet invoeren, rond het dan naar boven of beneden af.

5. Druk op  om de werking te starten.
- ✓ U kunt het verloop van de tijdsduur aflezen.
6. Als tijdens het programma een signaal klinkt, de deur van het apparaat openen.
 - Het gerecht verdelen, omroeren of keren.
 - Sluit de apparaatdeur.
 -  indrukken.

8.2 Werking onderbreken

1. Druk op  of open de deur van het apparaat.
- ✓ Het indicatielampje boven  brandt.
2. Sluit om het bedrijf te hervatten de deur van het apparaat en druk op .

8.3 Werking afbreken

- ▶ Twee keer op  drukken of de deur openen en  een keer indrukken.

8.4 Ontdooien met de automatische programma's

Met de 4 ontdooiprogramma's kunt u vlees, gevogelte en brood ontdooien.

Programma	Gerecht	Vormen	Gewichtsbereik in kg
P01	Gehakt	open	0,20-1,00
P02	Vleesstukken	open	0,20-1,00
P03	Kip, stukken kip	open	0,40-1,80
P04	Brood	open	0,20-1,00

Gerechten met de automatische programma's ontdooien

1. Het product uit de verpakking nemen.
Gebruik producten die plat en per portie bij -18 °C bewaren.
2. Het product wegen.
Het gewicht hebt u nodig om het programma in te stellen.
3. Leg de levensmiddelen op een platte vorm die geschikt is voor de magnetron bijv. een schaal of bord van glas of porselein.
Geen deksel erop leggen.
4. Het programma instellen. → *Pagina 75*

5. **Opmerking:** Als u vlees en gevogelte ontdooit, ontstaat vloeistof.
De vloeistof tijdens het keren verwijderen en in geen geval verder gebruiken of met andere levensmiddelen in aanraking laten komen.
6. Platte stukken en gehakt vóór de rusttijd uit elkaar halen.
7. Laat het ontdooide product nog 10 tot 30 minuten rusten voor een gelijkmatige temperatuurverdeling.
Grote stukken vlees hebben een langere rusttijd nodig dan kleine. Bij gevogelte na de rusttijd de ingewanden verwijderen.
8. Levensmiddelen verder verwerken, ook als dikke vleesstukken in de kern nog bevroren zijn.

8.5 Garen met de automatische programma's

Met de 3 bereidingsprogramma's kunt u rijst, aardappels of groente garen.

Programma	Gerecht	Vormen	Gewichtsbereik in kg	Aanwijzingen
P05	Rijst	met deksel	0,05-0,20	<ul style="list-style-type: none"> ■ Voor rijst een grote, hoge vorm gebruiken. ■ Geen rijst in kookzakjes gebruiken. ■ Per 100 g rijst de dubbele of driedubbele hoeveelheid water toevoegen.

Programma	Gerecht	Vormen	Gewichtsbe- reik in kg	Aanwijzingen
P06	Aardappe- len	met deksel	0,15-1,00	<ul style="list-style-type: none"> ■ Voor gekookte aardappels de verse aardappels in kleine, gelijkmatige stukken snijden. ■ Per 100 g aardappels een el water en wat zou toevoegen.
P07	Groente	met deksel	0,15-1,00	<ul style="list-style-type: none"> ■ Verse, gereinigde groente wegen. ■ De groente in kleine, gelijkmatige stukken snijden. ■ Per 100 g groente een el water toevoegen.

Gerechten met de automatische programma's bereiden

1. Het product wegen.
Het gewicht hebt u nodig om het programma in te stellen.
2. De levensmiddelen op een vorm leggen die geschikt is voor de magnetron en met een deksel afsluiten.

3. Waterhoeveelheid volgens aanwijzingen van de fabrikant op de verpakking toevoegen.
4. Het programma instellen. → *Pagina 75*
5. Wanneer het programma afgelopen is, de levensmiddelen nog eens omroeren.
6. De ontdooide levensmiddelen nog 5 tot 10 minuten laten rusten voor een gelijkmatige temperatuurverdeling.
De bereidingsresultaten zijn afhankelijk van de kwaliteit en de toestand van de levensmiddelen.

9 Basisinstellingen

U kunt uw apparaat instellen volgens uw behoeften.

9.1 Basisinstelling wijzigen

Vereiste: Het apparaat is uitgeschakeld.

1. ► en **II/■** enkele seconden lang ingedrukt houden.
✓ Het display geeft de eerste basisinstelling weer.
2. ► indrukken.
✓ Op het display knippert de actuele waarde.
3. Met het instelbereik de gewenste waarde instellen.
4. ► indrukken.
✓ Het apparaat neemt de instelling over.
5. **II/■** indrukken.

Tip: U kunt de instelling op elk moment veranderen.

9.2 Signaalduur veranderen

Als u uw apparaat uitschakelt, hoort u een signaal. U kunt de tijdsduur van het signaal wijzigen.

- ▶ Ca. 6 seconden lang ► indrukken.
- ✓ De signaalduur wisselt tussen kort en lang.
- ✓ Het apparaat neemt de signaalduur over en toont de tijd.

9.3 Tijd instellen

Opmerking: Na de stroomaansluiting of een stroomuitval klinkt een signaal en op het display zijn meerdere nullen zichtbaar. Het kan enkele seconden duren tot er nog een signaal te horen is en u de tijd kunt instellen.

Vereisten

- Er klinkt een signaal.
 - Op het display is 12:00 zichtbaar.
 - Het indicatielampje boven ☹ brandt.
1. In het instelgebied de tijd instellen.
 2. ☹ indrukken.

9.4 Tijdsweergave uit

Om het stand-byverbruik van uw apparaat te verminderen kunt u de tijdsweergave uitschakelen.

1. ☹ indrukken.
2. **II/■** indrukken.
Om de tijd opnieuw weer te geven, opnieuw op ☹ drukken.

10 Reiniging en onderhoud

Reinig en onderhoud uw apparaat zorgvuldig om er voor te zorgen dat het lang goed blijft werken.

10.1 Reinigingsmiddelen

Gebruik alleen geschikte reinigingsmiddelen.

⚠ WAARSCHUWING – Kans op elektrische schok!

Binnendringend vocht kan een schok veroorzaken.

- ▶ Geen stoomreiniger of hogedrukreiniger gebruiken om het apparaat te reinigen.

LET OP!

Ongeschikte reinigingsmiddelen beschadigen de oppervlakken van het apparaat.

- ▶ Gebruik geen scherpe of schurende reinigingsmiddelen.
- ▶ Gebruik geen sterk alcoholhoudende reinigingsmiddelen.
- ▶ Gebruik geen harde schuursponsjes of afwassponsjes.
- ▶ Geen speciale reinigingsmiddelen gebruiken voor de warmtereiniging.
- ▶ Glasreinigers, schrapers of onderhoudsmiddelen voor roestvrij staal alleen gebruiken wanneer deze in de gebruiksaanwijzing voor het betreffende onderdeel worden aanbevolen.

Nieuwe vaatdoekjes bevatten resten van de productie.

- ▶ Nieuwe vaatdoekjes voor het gebruik grondig uitswassen.

In de verschillende reinigingshandleidingen kunt u lezen welke reinigingsmiddelen geschikt zijn voor de verschillende oppervlakken en onderdelen.

10.2 Apparaat reinigen

Maak het apparaat schoon zoals voorgeschreven, zodat de verschillende onderdelen en oppervlakken niet door een verkeerde reiniging of ongeschikte reinigingsmiddelen beschadigd raken.

⚠ WAARSCHUWING – Kans op brand!

Losse voedselresten, vet en vleessap kunnen in brand vliegen.

- ▶ Voor gebruik dient u de binnenruimte, de verwarmingselementen en de accessoires vrij te maken van grove verontreiniging.

⚠ WAARSCHUWING – Kans op letsel!

Wanneer er krassen op het glas van de apparaatdeur zitten, kan dit barsten.

- ▶ Gebruik geen scherp of schurend reinigingsmiddel of scherpe metalen schrapper voor het reinigen van het glas van de apparaatdeur omdat dit het oppervlak kan beschadigen.

1. De aanwijzingen voor de reinigingsmiddelen in acht nemen. → *Pagina 76*
2. De aanwijzingen voor de reiniging van de onderdelen en oppervlakken van het apparaat in acht nemen.
3. Indien niet anders vermeld:
 - De verschillende onderdelen van het apparaat reinigen met warm zeepsop en een schoonmaakdoekje.
 - Droog na met een zachte doek.

10.3 Binnenruimte reinigen**LET OP!**

Ondeskundige reiniging kan de binnenruimte beschadigen.

- ▶ Gebruik geen ovenspray, geen schuurmiddelen of andere agressieve reinigingsproducten voor de oven.

1. De aanwijzingen voor de reinigingsmiddelen in acht nemen. → *Pagina 76*
2. Met warm zeepsop of azijnwater reinigen.

3. Gebruik bij sterke verontreiniging ovenreiniger. Ovenreiniger uitsluitend in een koude binnenruimte gebruiken.

Tip: Om onaangename geuren te verhelpen, een kopje water met een paar druppels citroensap gedurende 1 tot 2 minuten met maximaal magnetronvermogen verwarmen. Om kookvertraging te vermijden altijd een lepel er in plaatsen.

4. De binnenruimte met een zachte doek afnemen.
5. De binnenruimte met geopende deur laten drogen.

Draaischijf reinigen

1. De aanwijzingen voor de reinigingsmiddelen in acht nemen. → *Pagina 76*
2. De draaischijf verwijderen.
3. De draaischijf met warm zeepsop en een zacht schoonmaakdoekje reinigen.
4. Met een zachte doek nadrogen.
5. De draaischijf weer plaatsen.
Erop letten dat de draaischijf juist vastklikt.

10.4 Voorzijde van het apparaat reinigen**LET OP!**

Ondeskundige reiniging kan de voorzijde van het apparaat beschadigen.

- ▶ Geen glasreiniger, metalen of glazen schraper gebruiken voor het schoonmaken.
- ▶ Om corrosie op RVS-fronten te vermijden, kalkvlekken, vetvlekken, zetmeelvlekken en eiwitvlekken onmiddellijk verwijderen.
- ▶ Bij RVS-oppervlakken speciale RVS-reinigingsmiddelen voor warme oppervlakken gebruiken.

1. De aanwijzingen voor de reinigingsmiddelen in acht nemen. → *Pagina 76*
2. De voorkant van het apparaat met heet zeepsop en een vaatdoek reinigen.

Opmerking: Geringe kleurverschillen op de voorzijde van het apparaat ontstaan door gebruik van verschillende materialen, zoals glas, kunststof en metaal.

3. Bij RVS-apparaatfronten het RVS-reinigingsmiddel heel dun opbrengen met een zachte doek. Het RVS-reinigingsmiddel is verkrijgbaar bij de klantenservice of in de vakhandel.
4. Met een zachte doek nadrogen.

10.5 Bedieningspaneel reinigen**LET OP!**

Ondeskundige reiniging kan het bedieningspaneel beschadigen.

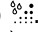

- ▶ Het bedieningspaneel nooit nat afnemen.

1. De aanwijzingen voor de reinigingsmiddelen in acht nemen. → *Pagina 76*
2. Het bedieningspaneel met een microvezeldoek of een zachte, vochtige doek reinigen.
3. Met een zachte doek nadrogen.

10.6 Ruiten van de deur schoonmaken**LET OP!**

Ondeskundige reiniging kan de deurruiten beschadigen.

- ▶ Geen schraper gebruiken.

1. De aanwijzingen voor de reinigingsmiddelen in acht nemen. → *Pagina 76*
2. Reinig de deurruiten met een vochtige vaatdoek een glasreiniger.
Opmerking: Donkere plekken bij de ruiten van de deur, lijkend op vegen, zijn lichtreflecties van de verlichting van de binnenruimte.
3. Met een zachte doek nadrogen.
2. Doe er ook een lepel in, om kookvertraging te voorkomen.
3. Zet het kopje in het midden van de binnenruimte.
4. Druk op .
5. Druk op .
- ✓ Na het einde van de tijdsduur klinkt een signaal.
6. Na het verstrijken van de tijdsduur de deur nog 3 minuten gesloten laten.
7. De binnenruimte met een zachte doek afnemen.
8. De binnenruimte met geopende deur laten drogen.

10.7 Aqua clean

De reinigingsondersteuning is een snel alternatief voor de reiniging van de binnenruimte tussendoor. De reinigingsondersteuning weekt verontreinigingen door het verdampen van zeepsop in. Verontreinigingen kunnen vervolgens gemakkelijker worden verwijderd.

Reinigingsondersteuning instellen

1. Doe een paar druppels afwasmiddel in een kopje met water.

11 Storingen verhelpen

Kleinere storingen aan het apparaat kunt u zelf verhelpen. Raadpleeg voordat u contact opneemt met de klantenservice de informatie over het verhelpen van storingen. Zo voorkomt u onnodige kosten.

WAARSCHUWING – Kans op letsel!

Ondeskundige reparaties zijn gevaarlijk.

- ▶ Alleen geschoold vakpersoneel mag reparaties aan het apparaat uitvoeren.
- ▶ Bel de servicedienst als het apparaat defect is.

11.1 Functiestoringen

Storing	Oorzaak en probleemoplossing
Apparaat werkt niet.	Netstekker van de stroomkabel is niet ingestoken. ▶ Apparaat aansluiten op het elektriciteitsnet.
	De zekering in de zekeringenkast is in werking getreden. ▶ Controleer de zekering in de meterkast.
	Stroomvoorziening is uitgevallen. ▶ Controleer of de verlichting van de binnenruimte of andere apparaten functioneren.
	Storing <ol style="list-style-type: none">1. Zekering in zekeringkast uitschakelen.2. Zekering na ca. 10 seconden weer inschakelen. ✓ Als de storing eenmalig was, verdwijnt de melding.3. Verschijnt de melding opnieuw, neem dan contact op met de klantenservice. Geef tijdens het telefoongesprek de exacte foutmelding door. → "Servicedienst", <i>Pagina 79</i>
	Deur is niet helemaal gesloten. ▶ Controleer of er resten van een gerecht of vreemde voorwerpen tussen de deur klem zitten.
De gerechten worden langzamer warm dan voorheen.	Magnetronvermogen is te laag ingesteld. ▶ Stel een hoger magnetronvermogen in. → <i>Pagina 74</i>
	Er is een grotere hoeveelheid dan gebruikelijk in het toestel gedaan. ▶ Stel een langere tijdsduur in. Voor de dubbele hoeveelheid hebt u twee keer zoveel tijd nodig.

Storing	Oorzaak en probleemoplossing
De gerechten worden langzamer warm dan voorheen.	Gerechten zijn kouder dan gewoonlijk. ▶ Keer de gerechten of roer de gerechten tussendoor om.
Draaischijf krast of schuurt.	Vuil of vreemde voorwerpen bevinden zich in het bereik van de aandrijving van de draaischijf. ▶ Reinig de rolring en het verlaagde deel in de binnenruimte.
Magnetronfunctie breekt af.	Apparaat heeft een storing. ▶ Als deze storing zich meerdere keren voordoet, neem dan contact op met de servicedienst.
Het toestel is niet in gebruik. Op het display wordt een tijdsduur weergegeven.	Instelgebied is per ongeluk aangeraakt. ▶ Druk op II/■ . Na het instellen werd niet op ▶ gedrukt. ▶ Druk op ▶ of wis de instelling door op II/■ te drukken.
Op het display branden drie nullen.	Stroomvoorziening is uitgevallen. ▶ Stel de tijd opnieuw in. → "Eerste keer in gebruik nemen", Pagina 72
Op het display staat een M .	Demomodus is geactiveerd.
Melding E 3 verschijnt op het display.	Fout in het automatische deuropeningssysteem. 1. Apparaat uitschakelen. 2. 10 minuten wachten. 3. Apparaat weer inschakelen. ▶ Als deze storing zich meerdere keren voordoet, neem dan contact op met de servicedienst.

12 Afvoeren

Wij leggen u hier uit hoe u afgedankte apparaten op de juiste manier afvoert.

12.1 Afvoeren van uw oude apparaat

Door een milieuvriendelijke afvoer kunnen waardevolle grondstoffen opnieuw worden gebruikt.

- ▶ Voer het apparaat milieuvriendelijk af.
Bij uw dealer en uw gemeente- of deelraadskantoor kunt u informatie verkrijgen over de actuele afvoermethoden.



Dit apparaat is gekenmerkt in overeenstemming met de Europese richtlijn 2012/19/EU betreffende afgedankte elektrische en elektronische apparatuur (waste electrical and electronic equipment - WEEE). De richtlijn geeft het kader aan voor de in de EU geldige terugname en verwerking van oude apparaten.

13 Servicedienst

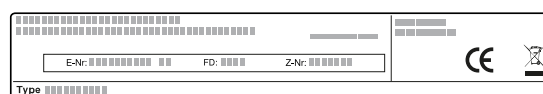
Als u vragen hebt over het gebruik, een storing aan het apparaat niet zelf kunt verhelpen of als het apparaat moet worden gerepareerd, neem dan contact op met onze servicedienst.

Gedetailleerde informatie over de garantieperiode en garantievooraarden in uw land kunt u opvragen bij onze servicedienst, uw dealer of op onze website. Als u contact opneemt met de servicedienst, hebt u het productnummer (E-Nr.) en het productienummer (FD) van het apparaat nodig.

De contactgegevens van de servicedienst vindt u in de meegeleverde servicedienstlijst of op onze website. Dit product bevat lichtbronnen van energieklasse G. De lichtbronnen zijn leverbaar als reserveonderdeel en mogen uitsluitend door een hiervoor opgeleide monteur worden vervangen.

13.1 Productnummer (E-nr.) en productienummer (FD)

Het productnummer (E-Nr.) en het productienummer (FD) vindt u op het typeplaatje van het apparaat. Het typeplaatje met de nummers vindt u wanneer u de apparaatdeur opent.



Om uw apparaatgegevens en de servicedienst-telefoonnummers snel terug te kunnen vinden, kunt u de gegevens noteren.

14 Zo lukt het

Voor verschillende gerechten vindt u hier de bijpassende instellingen alsmede de beste accessoires en vormen. Wij hebben het advies optimaal op uw apparaat afgestemd.

14.1 Zo kunt u het best te werk gaan

Hier vertellen we u hoe u als beste stap voor stap optimaal kunt profiteren van het insteladvies. U krijgt informatie over vele gerechten met informatie en tips, zoals hoe u het apparaat handmatig ideaal kunt gebruiken en instellen.

⚠ WAARSCHUWING – Kans op brandwonden!

Verhitte gerechten geven warmte af. De vormen kunnen heet worden.

- ▶ Neem vormen en accessoires altijd met behulp van een pannelap uit de binnenruimte.

Opmerking: De tijdsopgaven in de tabellen zijn richtwaarden. Ze zijn afhankelijk van de kwaliteit en de aard van de levensmiddelen.

1. Vóór het gebruik niet benodigde vormen uit de binnenruimte verwijderen.
2. Een gerecht uit de insteladviezen kiezen.
3. De gerechten in een geschikte vorm doen.
→ "Vormen en accessoires die geschikt zijn voor de magnetron", Pagina 73
4. De vorm op de draaischijf plaatsen.
5. Stel het apparaat in overeenkomstig het insteladvies.
In de insteladviezen is vaak een tijdsduur aangegeven. Eerst de kortste tijdsduur instellen. Indien nodig de tijdsduur verlengen. Als in de tabellen 2 magnetronvermogens en tijdsduren zijn aangegeven, eerst het eerste magnetronvermogen en de eerste tijdsduur instellen en na het signaal het tweede magnetronvermogen en de tweede tijdsduur.

Tip: Als u van de tabellen afwijkende hoeveelheden wilt bereiden, stel dan voor de dubbele hoeveelheid ongeveer de dubbele tijdsduur in.

14.2 Tips om te ontdooien en op te warmen

Neem deze tips in acht voor goede resultaten bij het ontdooien en opwarmen.

Vraag	Tip
Het gerecht moet na het verstrijken van de tijdsduur ontdooit, heet of gaar zijn.	Stel een langere tijdsduur in. Bij grotere hoeveelheden en hogere gerechten is meer tijd nodig.

Vraag	Tip
Het gerecht mag na het verstrijken van de tijdsduur aan de rand niet oververhit zijn en in het midden gaar zijn.	<ul style="list-style-type: none"> ▪ Het gerecht tussendoor omroeren. ▪ Een lager magnetronvermogen en een langere tijdsduur instellen.
Gevogelte of vlees mag na het ontdooien niet alleen van buiten gebakken, maar in het midden nog bevroren zijn.	<ul style="list-style-type: none"> ▪ Een lager magnetronvermogen instellen. ▪ Het te ontdooien gerecht bij grote hoeveelheden meerdere malen keren.
Het gerecht mag niet te droog zijn.	<ul style="list-style-type: none"> ▪ Een lager magnetronvermogen instellen. ▪ Een kortere tijdsduur instellen. ▪ Gerecht afdekken. ▪ Meer vloeistof toevoegen.

14.3 Ontdooien

Met uw apparaat kunt u diepvriesproducten ontdooien.

Gerechten ontdooien

1. De bevroren levensmiddelen in een open vorm op de draaischijf plaatsen.
Gevoelige delen kunt u met kleine stukken aluminiumfolie afdekken, bijv. kippenvleugels en -poten of vette randen van braadstukken. De folie mag de ovenwanden niet raken.
2. In werking stellen.
Halverwege het ontdooien kunt u de aluminiumfolie verwijderen.
3. **Opmerking:** Als u vlees en gevogelte ontdooit, ontstaat vloeistof.
De vloeistof tijdens het keren verwijderen en in geen geval verder gebruiken of met andere levensmiddelen in aanraking laten komen.
4. De gerechten tussendoor één tot twee keer omroeren of keren.
Grote stukken meerdere malen keren.
5. Om ervoor te zorgen dat de temperatuur gelijkmatig wordt verdeeld, de ontdooide gerechten ca. 10 tot 20 minuten bij kamertemperatuur laten rusten.
Bij gevogelte kunt u de ingewanden verwijderen. Het vlees kunt u ook met een kleine bevroren kern verder verwerken.

Ontdooien met de magnetron

Neem de insteladviezen voor het ontdooien van diepgevroren gerechten met de magnetron in acht.

Gerecht	Gewicht in g	Magnetronvermogen in W	Tijdsduur in min
Vlees, heel, van rund, kalf of varken met en zonder been	800	1. 180 2. 90	1. 15 2. 10 - 20
Vlees, heel, van rund, kalf of varken met en zonder been	1000	1. 180 2. 90	1. 20 2. 15 - 25
Vlees, heel, van rund, kalf of varken met en zonder been	1500	1. 180 2. 90	1. 30 2. 20 - 30
Vlees in stukken of plakken van rund, kalf of varken	200	1. 180 2. 90	1. 2 ¹ 2. 4 - 6
Vlees in stukken of plakken van rund, kalf of varken	500	1. 180 2. 90	1. 5 ¹ 2. 5 - 10
Vlees in stukken of plakken van rund, kalf of varken	800	1. 180 2. 90	1. 8 ¹ 2. 10 - 15
Gehakt, gemengd ^{2, 3}	200	90	10 ⁴
Gehakt, gemengd ^{2, 3}	500	1. 180 2. 90	1. 5 ⁴ 2. 10 - 15
Gehakt, gemengd ^{2, 3}	800	1. 180 2. 90	1. 8 ⁴ 2. 10 - 20
Gevogelte of stukken gevogelte ⁵	600	1. 180 2. 90	1. 8 2. 10 - 20
Gevogelte of stukken gevogelte ⁵	1200	1. 180 2. 90	1. 15 2. 10 - 20
Visfilet, viskotelet of plakken vis ⁵	400	1. 180 2. 90	1. 5 2. 10 - 15
Groente, bijv. erwten	300	180	10 - 15
Fruit, bijv. frambozen ⁵	300	180	7 - 10 ⁶
Fruit, bijv. frambozen ⁵	500	1. 180 2. 90	1. 8 ⁶ 2. 5 - 10
Boter, ontdooien ⁷	125	1. 180 2. 90	1. 1 2. 2 - 3
Boter, ontdooien ⁷	250	1. 180 2. 90	1. 1 2. 3 - 4
Heel brood	500	1. 180 2. 90	1. 6 2. 5 - 10
Heel brood	1000	1. 180 2. 90	1. 12 2. 10 - 20
Gebak, droog, bijv. cake ^{8, 9}	500	90	10 - 15
Gebak, droog, bijv. cake ^{8, 9}	750	1. 180 2. 90	1. 5 2. 10 - 15
Gebak, vochtig, bijv. vruchtentaart, kwarktaart ⁸	500	1. 180 2. 90	1. 5 2. 15 - 20
Gebak, vochtig, bijv. vruchtentaart, kwarktaart ⁸	750	1. 180 2. 90	1. 7 2. 15 - 20

¹ Tijdens het keren de ontdooide delen van elkaar scheiden.

² Het voedsel vlak invriezen.

³ Het reeds ontdooide vlees verwijderen.

⁴ Het voedsel herhaaldelijk keren.

⁵ De ontdooide delen van elkaar losmaken.

⁶ Het voedsel tussendoor voorzichtig omroeren.

⁷ De verpakking volledig verwijderen.

⁸ Alleen gebak zonder glazuur, slagroom, gelatine of crème ontdooien.

⁹ De stukken gebak van elkaar scheiden.

14.4 Opwarmen

Met uw apparaat kunt u gerechten opwarmen.

Gerechten opwarmen

⚠ WAARSCHUWING – Kans op brandwonden!

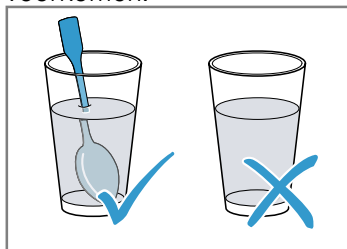
Verhitte gerechten geven warmte af. De vormen kunnen heet worden.

- ▶ Neem vormen en accessoires altijd met behulp van een pannenlap uit de binnenruimte.

⚠ WAARSCHUWING – Kans op brandwonden!

Bij het verwarmen van vloeistof kan er kookvertraging ontstaan. Dit houdt in dat de kooktemperatuur wordt bereikt zonder de kenmerkende bellen ontstaan. Al bij een kleine schok van het recipiënt is voorzichtigheid geboden. De hete vloeistof kan plots overkoken en wegsplatten.

- ▶ Zorg ervoor dat er tijdens het verwarmen altijd een lepel in de vorm staat. Zo wordt kookvertraging voorkomen.



LET OP!

Als het metaal tegen de wand van de binnenruimte aan komt, ontstaan er vonken waardoor het apparaat beschadigd kan raken of de deurruit aan de binnenkant kan worden aangetast.

- ▶ Metalen voorwerpen, zoals een lepel in een glas, moeten minstens 2 cm van de wanden van de binnenruimte en de binnenkant van de deur verwijderd zijn.
1. De kant-en-klaargerechten uit de verpakking nemen en in een vorm doen die geschikt is voor de magnetron.
 2. De gerechten vlak in de vorm verdelen.
 3. De gerechten met een passend deksel, een bord of speciale folie voor de magnetron afdekken.
 4. In werking stellen.
 5. De gerechten tussendoor meerdere malen keren of omroeren.
De snelheid waarmee de verschillende componenten van de gerechten warm worden kan verschillen.
 6. Controleer de temperatuur.
 7. Om ervoor te zorgen dat de temperatuur gelijkmatig wordt verdeeld, de opgewarmde gerechten 2-5 minuten bij kamertemperatuur laten rusten.

Opwarmen van diepgevroren gerechten met magnetron

Neem de insteladviezen voor het opwarmen van diepgevroren gerechten met de magnetron in acht.

Gerecht	Gewicht in g	Magnetronvermogen in W	Tijdsduur in min
Menu, bordgerecht, kant-en-klaargerecht met 2-3 componenten	300 - 400	600	8 - 11
Soep	400	600	8 - 10
Eenpansgerecht	500	600	10 - 13
Plakken of stukken vlees in saus, bijv. goulash	500	600	12 - 17 ¹
Ovenschotels, bijv. lasagne of cannelloni	450	600	10 - 15
Bijgerechten, bijv. rijst, pasta ²	250	600	2 - 5
Bijgerechten, bijv. rijst, pasta ²	500	600	8 - 10
Groente, bijv. erwten, broccoli, wortels ³	300	600	8 - 10
Groente, bijv. erwten, broccoli, wortels ³	600	600	14 - 17
Spinazie a la crème ⁴	450	600	11 - 16

¹ Bij het doorroeren de stukken vlees van elkaar losmaken.

² Een beetje vloeistof bij het voedsel doen.

³ Water toevoegen, zodat de bodem van de vorm wordt bedekt.

⁴ Het voedsel bereiden zonder toevoeging van water.

Opwarmen met de magnetron

Neem de insteladviezen voor het opwarmen met de magnetron in acht.

Gerecht	Hoeveelheid	Magnetronvermogen in W	Tijdsduur in min
Dranken ¹	200 ml	800	2 - 3 ^{2,3}
Dranken ¹	500 ml	800	3 - 4 ^{2,3}
Babyvoeding, bijv. flesjes melk ⁴	50 ml	360	ca. 0,5 ^{5,6}
Babyvoeding, bijv. flesjes melk ⁴	100 ml	360	ca. 1 ^{5,6}
Babyvoeding, bijv. flesjes melk ⁴	200 ml	360	1,5 ^{5,6}
Soep 1 kop	200 g	600	2 - 3
Soep 2 koppen	400 g	600	4 - 5
Menu, bordgerecht, kant-en-klaargerecht met 2-3 componenten	350 - 500 g	600	4 - 8
Vlees in saus ⁷	500 g	600	8 - 11
Eenpansgerecht	400 g	600	6 - 8
Eenpansgerecht	800 g	600	8 - 11
Groente, 1 portie ⁸	150 g	600	2 - 3
Groente, 2 porties ⁸	300 g	600	3 - 5

¹ Doe een lepel in het glas.

² Alcoholische dranken niet verwarmen.

³ Het voedsel tussendoor controleren.

⁴ Babyvoedsel zonder speen of deksel verwarmen.

⁵ Na het verwarmen het voedsel altijd goed schudden.

⁶ Beslist de temperatuur controleren.

⁷ De lapjes vlees van elkaar scheiden.

⁸ Een beetje vloeistof bij het voedsel doen.

14.5 Testgerechten

Deze overzichten werden voor testinstituten gemaakt, om het testen van het apparaat conform EN 60350-1:2013 resp. IEC 60350-1:2011 en volgens de norm EN 60705:2012, IEC 60705:2010 te vergemakkelijken.

Bereiden met magnetron

Gerecht	Magnetronvermogen in W	Tijdsduur in min	Aanwijzing
Kandeel, 750 g	1. 360 2. 90	1. 12 - 17 2. 20 - 25	Pyrexvorm 20 x 25 cm op de draaischijf plaatsen.
Biscuitgebak	600	8 - 10	Pyrexvorm Ø 22 cm op de draaischijf plaatsen.
Gehaktbrood	600	20 - 25	Pyrexvorm op de draaischijf plaatsen.

Ontdooien met de magnetron

Insteladvies voor het ontdooien met de magnetron.

Gerecht	Magnetronvermogen in W	Tijdsduur in min	Aanwijzing
Vlees	1. 180 2. 90	1. 5 - 7 2. 10 - 15	Pyrexvorm Ø 22 cm op de draaischijf plaatsen.

15 Montagehandleiding

Houd rekening met deze informatie bij de montage van het apparaat.



⚠ 15.1 Veilige montage

Neem bij het monteren van het apparaat de veiligheidsaanwijzingen in acht.

- De veiligheid is alleen gewaarborgd bij een deskundige montage volgens de montagehandleiding. De installateur is verantwoordelijk voor een goede werking op de plaats van opstelling.
- Het apparaat na het uitpakken controleren. Niet aansluiten in geval van transportschade.
- Voor het eerste gebruik verpakkingsmateriaal en plakfolie verwijderen uit de binnerruimte en van de deur.
- De transparante folie aan de binnenkant van de deur nooit verwijderen.
- Bij de inbouw van accessoires dient u zich te houden aan de beschrijving in de montagebladen.
- Inbouwmeubels dienen bestand te zijn tegen een temperatuur van maximaal 90 °C, aangrenzende voorzijden van meubels tegen een temperatuur van maximaal 65 °C.
- Het apparaat niet inbouwen achter een decor- of meubeldeur. Er bestaat gevaar van oververhitting.
- Voer uitsnijdingswerkzaamheden aan het meubel uit voordat het apparaat wordt geplaatst. Spanen verwijderen. Deze kunnen invloed hebben op de werking van elektrische componenten.
- Apparaten zonder stekker mogen alleen door geschoold personeel worden aangesloten. Bij schade door een verkeerde aansluiting kunt u geen aanspraak maken op garantie.

⚠ WAARSCHUWING – Kans op letsel!

Onderdelen die tijdens de montage toegankelijk zijn, kunnen scherp zijn en tot snijletsels leiden.

- ▶ Draag veiligheidshandschoenen

⚠ WAARSCHUWING – Kans op brand!

Het gebruik van een verlengd netsnoer en niet-toegestane adapters is gevaarlijk.

- ▶ Geen verlengsnoeren of meervoudige stopcontacten gebruiken.

15.2 Elektrische aansluiting

Om het apparaat elektrisch veilig te kunnen aansluiten, dient u deze aanwijzingen in acht te nemen.

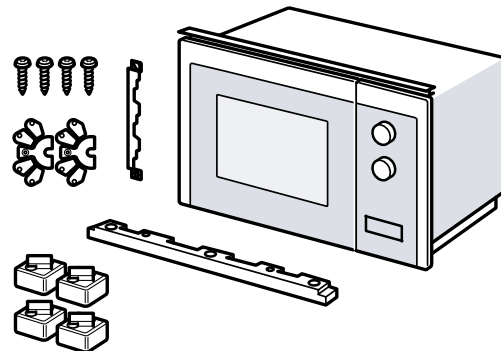
⚠ WAARSCHUWING – Kans op elektrische schok!

Ondeskundige installaties zijn gevaarlijk.

- ▶ Alleen een elektricien mag rekening houdende met de desbetreffende voorschriften een stopcontact plaatsen of een aansluitkabel vervangen.
- ▶ Het apparaat uitsluitend via een volgens de voorschriften aangebracht, randgeaard stopcontact aansluiten.
- ▶ Wanneer de stekker na het inbouwen niet meer toegankelijk is, moet een schakelaar met een contactafstand van minstens 3 mm worden geïnstalleerd. De bescherming tegen aanraking dient door de inbouw te zijn gewaarborgd.

15.3 Inhoud van de verpakking

Controleer na het uitpakken alle onderdelen op transportschade en de volledigheid van de levering.



15.4 Inbouwmeubel

Hier vindt u aanwijzingen voor de veilige inbouw.

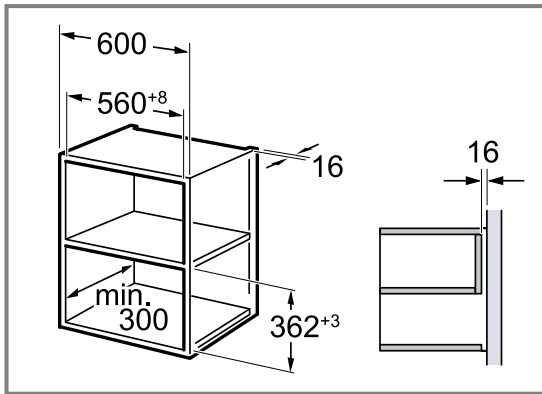
LET OP!

Spanen kunnen de werking van elektrische componenten hinderen.

- ▶ De uitsnijdingswerkzaamheden aan het meubel uitvoeren voordat het apparaat wordt geplaatst.
- ▶ De spanen verwijderen.
- De minimale inbouwhoogte bedraagt 850 mm.
- De inbouwkast mag achter het apparaat geen achterwand hebben.
- De ventilatiesleuven en de aanzuigopeningen mogen niet afgedekt zijn.
- Inbouwmeubels moeten tot 90 °C hittebestendig zijn, aangrenzende meubelfronten tot 65 °C.

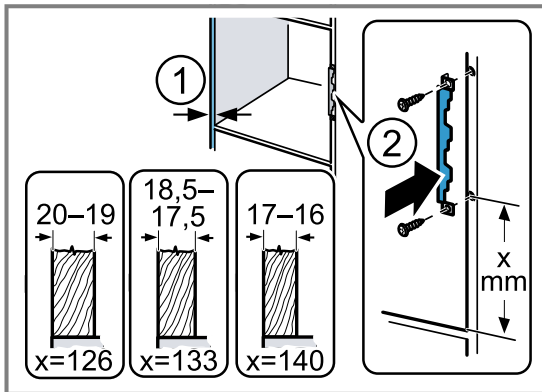
15.5 Inbouwafmetingen in de bovenkast

Neem de inbouwafmetingen en de veiligheidsafstanden in de bovenkast in acht.



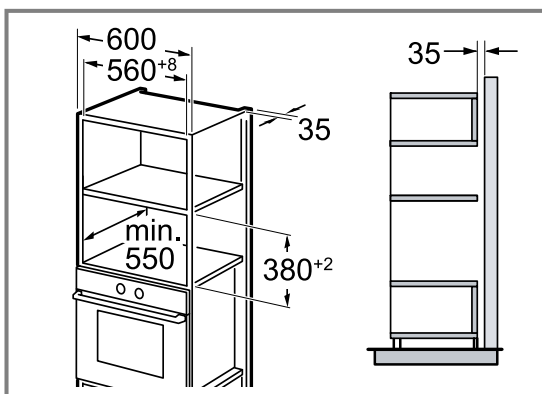
15.6 Bovenkast voorbereiden

1. De wanddikte van het meubel bepalen. ①
Aan de wanddikte is een x-waarde toegewezen.
2. **Opmerking:** De x-waarde komt overeen met de afstand van het onderste gat van de aansluitplaat tot aan de bodem van het inbouwmeubel.
De aansluitplaat aan de bovenkant vastschroeven. ②
Hierbij de vastgestelde x-waarde in acht nemen.



15.7 Inbouwafmetingen in hoge kast

Neem de inbouwafmetingen en de veiligheidsafstanden in de hoge kast in acht.

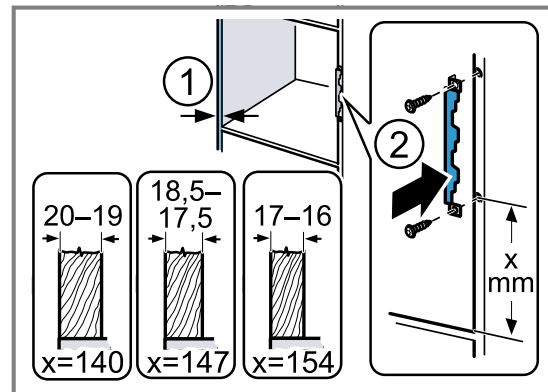


15.8 Hoge kast voorbereiden

1. De wanddikte van het meubel bepalen. ①

Aan de wanddikte is een x-waarde toegewezen.

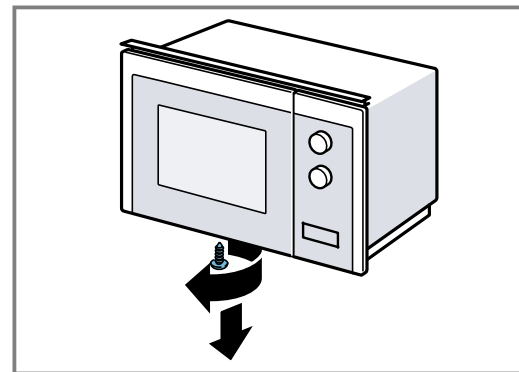
2. **Opmerking:** De x-waarde komt overeen met de afstand van het onderste gat van de aansluitplaat tot aan de bodem van het inbouwmeubel.
De aansluitplaat aan de hoge kast vastschroeven. ②
Hierbij de vastgestelde x-waarde in acht nemen.



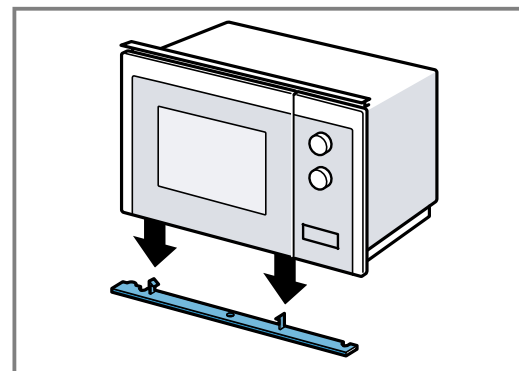
15.9 Apparaat voorbereiden

Als u uw apparaat in een hoge kast inbouwt, moet u het apparaat voorbereiden.

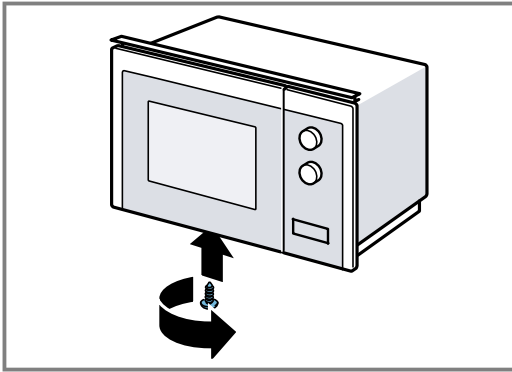
1. De middelste schroef aan de bodem van de magnetron losdraaien.



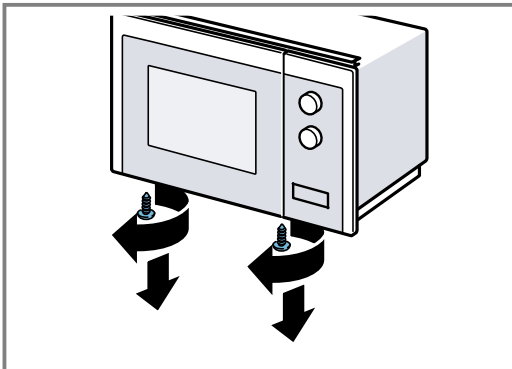
2. De afdekking aan de bodem van de magnetron verwijderen.



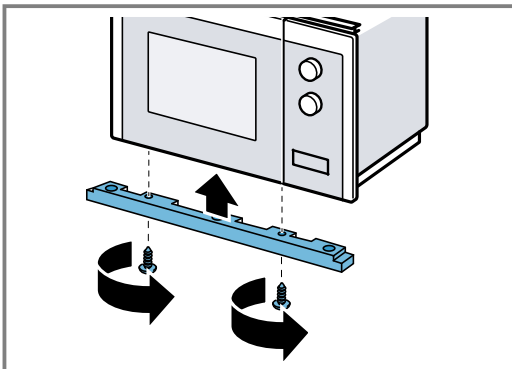
3. De middelste schroef aan de bodem van de magnetron vastschroeven.



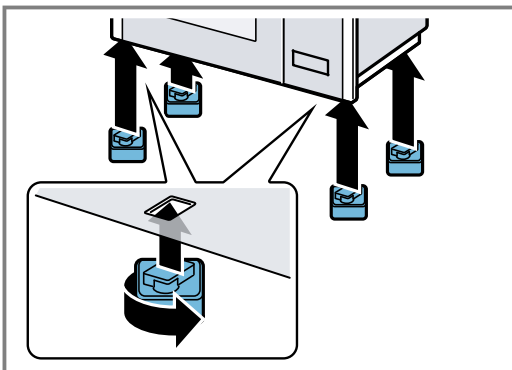
4. De 2 buitenste schroeven aan de bodem van de magnetron losdraaien.



5. Het inbouwframe aan de bodem van de magnetron met de beide buitenste schroeven bevestigen.

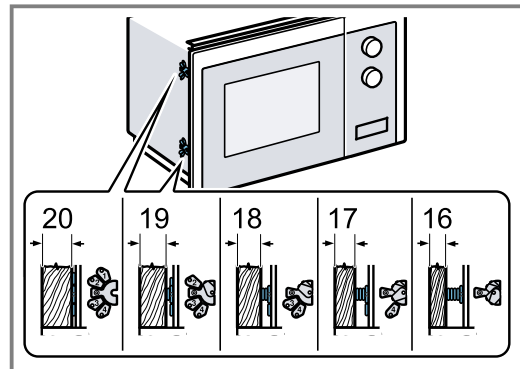


6. De 4 pootjes aan de bodem van de magnetron bevestigen.



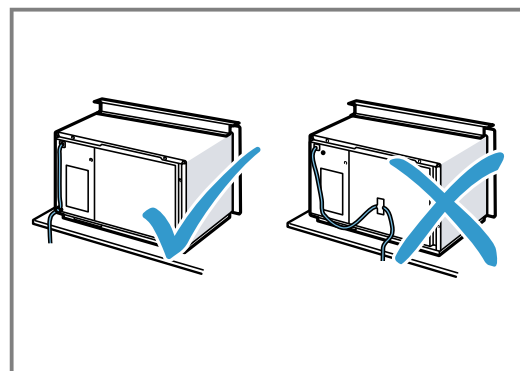
15.10 Apparaat monteren

1. De afstandshouders overeenkomstig de wanddikte aan het apparaat bevestigen.

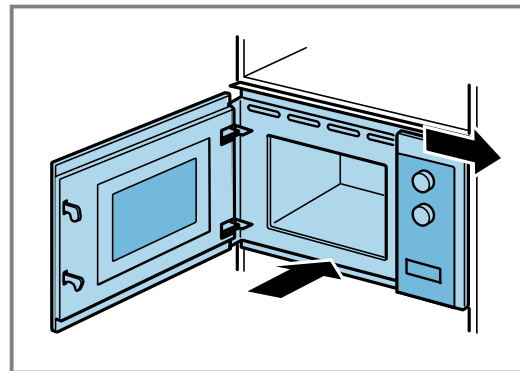


2. **Opmerking:**

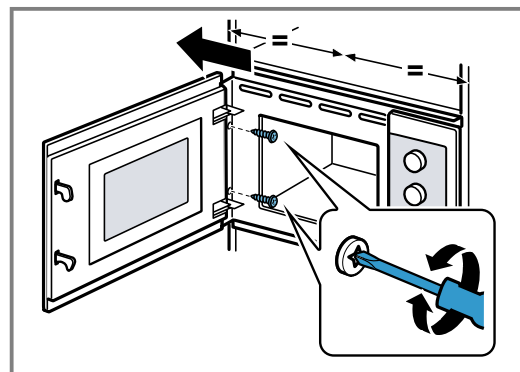
De aansluitkabel niet inklemmen of knikken.



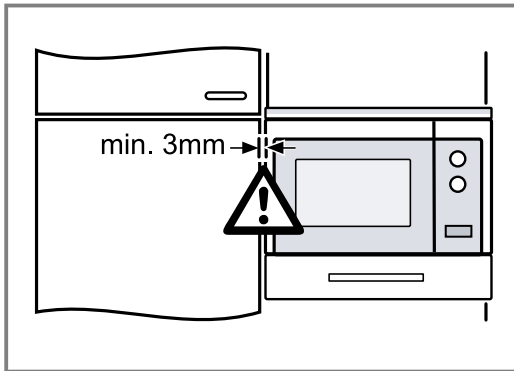
Het apparaat in de kast plaatsen en naar rechts schuiven.



3. Het apparaat zo lang vastschroeven tot het apparaat in het midden is uitgelijnd.



4. De afstand tot de aanliggende apparaten controleren.



De afstand tot de aanliggende apparaten moet minstens 3 mm bedragen.

5. Voor het eerste gebruik verpakkingsmateriaal en plakfolie uit de binnenruimte en van de deur verwijderen.

Valid within Great Britain:
Imported to Great Britain by
BSH Home Appliances Ltd.
Grand Union House
Old Wolverton Road
Wolverton, Milton Keynes
MK12 5PT
United Kingdom

BSH Hausgeräte GmbH
Carl-Wery-Straße 34
81739 München, GERMANY



9001610941
020222
de, en, fr, nl