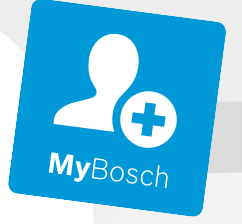




BOSCH

Register your
new device on
MyBosch now and
get free benefits:
[bosch-home.com/
welcome](https://bosch-home.com/welcome)



Mikrodalğa

BFL553M.0.

BFL554M.0.

[az] İstifadəçi rəhbər kitabı və quraşdırma təlimatları

Mündəricat

İSTİFADƏÇİ RƏHBƏR KİTABI

1	Təhlükəsizlik	2
2	Əşyaya zərər verməmək.....	5
3	Ətraf mühitin qorunması və qənaət.....	6
4	Tanışlıq	7
5	İlk istifadədən öncə.....	8
6	Təməl şərt.....	8
7	Memory.....	10
8	Proqramlar.....	10
9	Əsas parametrlər	11
10	Təmizləyin və qulluq edin.....	12
11	Pozuntuları aradan qaldırmaq.....	13
12	Utilizasiya	15
13	Müştəri xidməti	15
14	Belə nail olunur	15
15	QURASHDIRMA ÜZRƏ TƏLİMAT	19
15.1	Təhlükəsiz montaj.....	19

1 Təhlükəsizlik

Təhlükəsizliyə dair aşağıdakı göstərişlərə diqqət yetirin.

1.1 Ümumi göstərişlər

- Bu təlimatı diqqətlə oxuyun.
- Bu istismar təlimatını və məhsul haqqında məlumatları sonrakı istifadə və ya sonrakı istifadəçi üçün saxlayın.
- Nəqliyyat zədələri olarsa, cihazı qoşmayın.

1.2 Qaydalara uyğun istifadə

Cihazı ştekersiz yalnız ixtisaslı peşəkar heyət birləşdirə bilər. Yanlış quraşdırmadan yaranan zədələrə görə heç bir zəmanət mövcud deyil. Yalnız peşəkar mütəxəssis göstərişinə uyğun olaraq müvafiq quraşdırılma istifadə zamanı təhlükəsizliyi təmin etmiş olur. Quraşdıran usta qoşulan yerdə düzgün işləməsi üçün məsuliyyət daşıyır.

Cihazdan yalnız aşağıdakı hallarda istifadə edin:

- yemək və içkilər hazırlamaq üçün.

- nəzarət altında. Qısa müddətli bişirmə gedişatını fasiləsiz yerinə yetirin.
- Məişətdə və bənzər məqsədlərdə istifadə, nümunə olaraq, məs.: dükan, ofis və digər ticarət sahələrindəki əməkdaşlar üçün mətbəxlərdə; kənd təsərrüfatı müəssisələrində; mehmanxana və digər qonaqlama müəssisələrindəki müştərilərdə; səhər yeməyi verilən pansionatlarda.
- dəniz səviyyəsindən maksimum 4000 m hündürlüyə qədər.

Bu cihaz EN 55011 o cüm. CISPR 11 normasına uyğun gəlir. Bu bir qrup 2, B sinfi məhsuludur. Qrup 2 mikrodalğalı sobanın qida məhsullarının qızdırılması məqsədi ilə yaradıldığını bildirir. B sinfi cihazın şəxsi ev təsərrüfatı mühiti üçün müvafiq olduğunu bildirir.

1.3 İstifadəçi qrupunun məhdudlaşdırılması

Bu cihaz, nəzarət altında olan və ya cihazdan təhlükəsiz istifadəyə dair təlimatlandırılmış və buradan nəticələnən təhlükələri dərk edən 15 yaş və üzəri uşaqlar və fiziki, sensor və ya zehni xüsusiyyətləri azalmış və təcrübə və/və ya bilik çatışmazlığı olan şəxslər tərəfindən istifadə oluna bilər.

Uşaqlara cihazla oynamaq olmaz.

Təmizləmə və texniki baxış uşaqlar tərəfindən yerinə yetirilə bilməz, yalnız uşaqlar 15 yaş və ondan yuxarı olduqda və digər şəxsin nəzarətində olduqda bunu yerinə yetirə bilərlər. 8 yaşından kiçik uşaqlar cihaz və əlaqə hissələrindən kənar tutulmalıdırlar.

1.4 Təhlükəsiz istifadə

XƏBƏRDARLIQ – Alışma riski!

Bişirmə kamerasında yığılmış tezalısan əşyalar alovlanma bilər.

- ▶ Əsla tezalısan əşyaları bişirmə kamerasında qoruyub saxlamaq olmaz.
- ▶ Əgər üstü çıxarsa, cihazı söndürmək və ya ştekeri çıxararaq, müvafiq olaraq yaranmış alovları boğmaq üçün qapını bağlı saxlamaq lazımdır.

Yığılmış yemək qalığı, yağ və qızartma sousu alışa bilərlər.

- ▶ İşə salmazdan öncə kobud çirkələri bişirmə kamerasından, qaynar elementlərdən və aksesuarlardan kənarlaşdırın.

Cihazın aşırı qızması yanğına səbəb ola bilər.

- ▶ Əsla cihazı bir dekor və ya mebel qapısının arxasında quraşdırmaq olmaz.

⚠ XƏBƏRDARLIQ – Yanma təhlükəsi!

Aksesuarlar yaxud qab çox qaynar olur.

- ▶ Qaynar aksesuar və ya qabı bişirmə kamerasından hər zaman qazan tutanla götürməli.

Alkoqol buxarları qaynar bişirmə kamerasında alovlanma bilər. Cihazın qapısı qopub sıçraya bilər. Qaynar buxar və iti alovlar xaric ola bilər.

- ▶ Yeməklərdə yalnız az miqdarda yüksək faizli spirtli içkilərdən istifadə etməli.
- ▶ Durulaşdırılmamış vəziyyətdə (məs. xörəklərin üzərinə tökmək və ya bir qabdan başqasına tökmək üçün) spirtli içkiləri (≥ 15 % həcm faizi) qızdırmaq olmaz.
- ▶ Cihaz qapısını etiyatnan açın.

⚠ XƏBƏRDARLIQ – Qızdırma riski!

Çalışma zamanı əlçatan hissələr qaynar olur.

- ▶ Qaynar hissələrə toxunmaq olmaz.
- ▶ Uşaqlardan uzaq tutmaq.

Cihazın qapısını açarkən qaynar buxar xaric ola bilər. Temperaturdan asılı olaraq buxar gözə görünür.

- ▶ Cihaz qapısını etiyatnan açmalı.
- ▶ Uşaqlardan uzaq tutmaq.

Qaynar bişirmə kamerasındakı su səbəbi ilə qaynar su buxarları yarana bilər.

- ▶ Əsla qaynar bişirmə kamerasına su tökmək olmaz.

⚠ XƏBƏRDARLIQ – Yaralanma riski!

Cihaz qapısının cızılmış şüşəsi çatlayıb sına bilər.

- ▶ Səthi cıza bildiklərinə görə, cihaz qapısının şüşəsinin təmizlənməsi üçün heç bir kəskin abraziv təmizləyici və ya iti metal ərsindən istifadə etmək olmaz.

Cihaz qapısının şarnirləri qapı açılıb bağlanarkən hərəkət edir və onlar sıxıla bilirlər.

- ▶ Şarnirlər olan sahədən tutmaq olmaq.
- Fırlanan boşqabda olan çatlar, parçalanmalar və ya sınıqlar çox təhlükəlidir.
- ▶ Fırlanan boşqabı bərk əşyalarla döyəcləmək olmaz.
 - ▶ Fırlanan boşqabla ehtiyatla davranmalı.

Alkoqol buxarları qaynar bişirmə kamerasında alovlanma və cihaz qapısı sıçraya və müv. olaraq yıxıla bilər. Qapı şüşələri çatlayıb parçalanma və qəlpələnmə bilər.

→ "Əşyaya zərər verməmək", Səhifə 5

- ▶ Yeməklərdə yalnız az miqdarda yüksək faizli spirtli içkilərdən istifadə etməli.
- ▶ Durulaşdırılmamış vəziyyətdə (məs. xörəklərin üzərinə tökmək və ya bir qabdan başqasına tökmək üçün) spirtli içkiləri (≥ 15 % həcm faizi) qızdırmaq olmaz.
- ▶ Cihaz qapısını etiyatnan açın.

⚠ XƏBƏRDARLIQ – Elektrik şoku riski!

Qeyri-peşəkar təmir etdirmək təhlükəlidir.

- ▶ Cihazda yalnız bunun üçün təlim görmüş heyət təmir işləri apara bilər.
- ▶ Cihazınızın təmirində yalnız orijinal ehtiyat hissələrindən istifadə olunma bilər.
- ▶ Bu cihazın elektrik naqili zədələnmiş olarsa, istehsalçı, xidmət bölməsinin nümayəndəsi və ya başqa ixtisaslı mütəxəssis onu dəyişməlidir.

Şəbəkə naqilinin zədələnmiş şəkildə izolyasiyası təhlükəlidir.

- ▶ Şəbəkəyə qoşulma xəttini əsla cihazın qaynar hissələri və ya istilik mənbələri ilə təmas etdirmək olmaz.
- ▶ Şəbəkəyə qoşulma xəttini əsla iti ucluqlar və ya kantlarla təmas etdirmək olmaz.
- ▶ Şəbəkəyə qoşulma xəttini əsla bükmək, təzyiqlə sıxmaq və ya dəyişdirmək olmaz.

Nüfuz edən maye cərəyan vurmasına səbəb ola bilər.

- ▶ Cihazı təmizləmək üçün buxar təmizləyici və ya yüksək təzyiqli təmizləyicidən istifadə etməyin.

Zədələnmiş cihaz və ya zədələnmiş şəbəkə naqili təhlükəlidir.

- ▶ Zədələnmiş cihazı əsla çalışdırmaq olmaz.
- ▶ Üst səthi çatlamış və qırılmış cihazı istifadə etmək olmaz.
- ▶ Cihazı şəbəkədən ayırmaq üçün heç bir şəbəkə naqilini dartmayın. Həmişə şəbəkə naqilinin ştepselini çəkin.
- ▶ Cihaz və ya şəbəkə naqili zədələndiyi halda, elektrik naqilinin ştepselini ayırın və ya enerji qoruyucu qutusunu söndürün.
- ▶ Müştəri xidmətinə zəng vurmali.

→ Səhifə 15

⚠ XƏBƏRDARLIQ – Boğulma riski!

Uşaqlar qablaşdırma materiallarını başlarına keçirə bilər və ya ona dolanıb boğula bilərlər.

- ▶ Qablaşdırma materiallarını uşaqlardan kənar saxlayın.
- ▶ Uşaqların qablaşdırma materialı ilə oynamasına icazə verməyin.

Uşaqlar kiçik hissələri nəfəs alaraq içəri çəkərək uda bilər və beləliklə boğula bilərlər.

- ▶ Kiçik hissələri uşaqlardan kənar saxlayın.
- ▶ Uşaqlara kiçik hissələrlə oynamağa icazə verməyin.

1.5 Mikrodalğalı soba

TƏHLÜKƏSİZLİYƏ DAİR MÜHÜM
GÖSTƏRİŞLƏRİ OXUYARAQ GƏLƏCƏK
İSTİFADƏ ÜÇÜN SAXLAMAQ

⚠ XƏBƏRDARLIQ – Alışma riski!

Cihazın təyinatına uyğun olmayan istifadəsi təhlükəli olmaqla zərərlərə səbəb ola bilər.

Məsələn qızmış ayaqqabılar, buğda və ya arpa balıqları saatlardan sonra da yana bilər.

- ▶ Cihazla əsla yemək və ya paltarları qurutmaq olmaz.
- ▶ Əsla şəp-şəp, taxıl və ya buğda yastıqlarını, süngərləri, təmizləmək üçün nəm əsgə və bu kimi şeyləri cihazla qızdırmaq olmaz.
- ▶ Cihazdan yalnız qida və içkilər hazırlanması üçün istifadə etmək.

Ərzaqlar və onların qablaşdırmaları və konteynerlər alışa bilərlər.

- ▶ Əsla ərzaqları istiliyi saxlayan qablaşdırmalarda isitmək olmaz.
- ▶ Əsla ərzaqları plastik, kağız və ya digər yanar materialdan olan qabda nəzarətsiz isitmək olmaz.
- ▶ Əsla çox yüksək mikrodalğa gücü və ya vaxtına qurmaq olmaz. Bu istifadə təlimatındakı verilənlərə əsaslanmaq.
- ▶ Qida məhsulunu mikrodalğalı sobada qurutmayın.
- ▶ Əsla məs. çörək kimi az sulu ərzaqları çox yüksək mikrodalğa gücü və ya vaxtı ilə buzunu açmaq və ya isitmək olmaz.

Yeməyin yağı alışa bilər.

- ▶ Əsla yeməyin yağını mikrodalğalı sobada qızdırmaq olmaz.

⚠ XƏBƏRDARLIQ – Partlama riski!

Ağzı bərk bağlanmış qablarda olan maye və ya digər qida məhsulları asanlıqla partlaya bilərlər.

- ▶ Əsla maye və ya digər qida məhsullarını ağzı bərk bağlanmış qabda qızdırmaq olmaz.

⚠ XƏBƏRDARLIQ – Yanma təhlükəsi!

Bərk qabıqlı və ya üzüklü ərzaqlar həm qızdırarkən, həm də qızdırdıqdan sonra partlayacaq şəkildə cırıla bilər.

- ▶ Əsla yumurtaları yumurta qabığına bişirmək və ya bərk bişmiş yumurtanı yumurta qabığına isitmək olmaz.
- ▶ Əsla xərçəngkimiləri və molyuskaları bişirmək olmaz.
- ▶ Mıxlama və ya stəkanda yumurtada yumurta sarısını öncədən deşmək.
- ▶ Məs, alma, pomidor, kartof və ya sosis kimi bərk qabıqlı və ya üzüklü ərzaqlarda qabıq partlaya bilər. Qızdırmazdan öncə qabıq və ya dərinə deşmək.

Uşaq qidasında istilik bərabər qaydada bölünür.

- ▶ Əsla uşaq qidasını ağzı bağlı qabda qızdırmaq olmaz.
- ▶ Qapaq və ya sovurucunu hər zaman kənarlaşdırmaq.
- ▶ İsitdikdən sonra yaxşıca qarışdırmaq və ya çalxalamaq.
- ▶ Uşağa qidanı verməzdən öncə temperaturu yoxlamaq.

Qızdırılmış yeməklər istiliyi buraxır. Qab qaynar ola bilər.

- ▶ Qab və ya aksesuarı bişirmə kamerasından hər zaman bir qazan tutanla çıxarmaq.

Ağzı havakeçirməz şəkildə bağlanmış ərzaqlarda qablaşdırma partlaya bilər.

- ▶ Qablaşdırmanın üzərindəki məlumatlara diqqət yetirmək.
- ▶ Xörəkləri bişirmə kamerasından hər zaman bir qazan tutanla götürmək.

Fəaliyyət zamanı istifadə olunan hissələr qızır.

- ▶ Qaynar hissələrə toxunmaq olmaz.
- ▶ Uşaqlardan uzaq tutmaq.

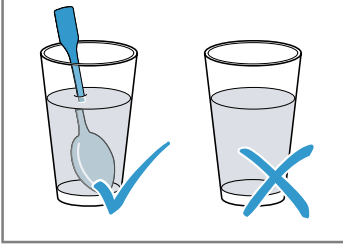
Cihazın təyinatına uyğun olmayan istifadəsi təhlükəlidir. Məsələn, şəp-şəp, taxıl və ya buğda yastıqlarını, süngərləri, təmizləmək üçün nəm əsgə və bu kimi şeylər alışmalara səbəb ola bilər.

- ▶ Cihazla əsla yemək və ya paltarları qurutmaq olmaz.
- ▶ Əsla şəp-şəp, taxıl və ya buğda yastıqlarını, süngərləri, təmizləmək üçün nəm əsgə və bu kimi şeyləri cihazla qızdırmaq olmaz.
- ▶ Cihazdan yalnız qida və içkilər hazırlanması üçün istifadə etmək.

⚠ XƏBƏRDARLIQ – Qızdırma riski!

Mayeləri qızdırarkən aşırı qızma ola bilər. Yəni, tipik buxar köpükləri qalxmadan qaynama temperaturu əldə olunacaq. Qabı hətta azca silkələdikdə belə ehtiyatlı olmaq xahiş olunur. Qaynar maye qəfil aşırı qaynaya və sıçraya bilər.

- ▶ Qızdırma zamanı həcmli qaba hər zaman bir qaşığı da daxil edin. Bu yolla aşırı qaynamanın qarşısı alınacaq.

**⚠ XƏBƏRDARLIQ – Yaralanma riski!**

Müvafiq olmayan qab çatlayıb qırıla bilər. Saxsı və keramikadan olan bir qab tutacaq və qapaqda deliklərə sahib ola bilər. Bu deliklərin arxasında bir boşluq gizləyir. Boşluqdan keçən rütubət qabın çatlayıb qırılmasına gətirib çıxara bilər.

- ▶ Yalnız mikrodalğalı soba üçün müvafiq olan qabdan istifadə etmək.

Metal qab və konteyner, yaxud da metal dib səthinə malik bir qab mikrodalğalı soba təmiz çalışarkən qığılcım əmələ gətirə bilər. Cihaz zədələnəcəkdir.

- ▶ Mikrodalğalı soba təmiz çalışarkən əsla dəmir konteynerdən istifadə etmək olmaz.
- ▶ Yalnız mikrodalğalı soba üçün müvafiq olan qabdan istifadə etmək.

⚠ XƏBƏRDARLIQ – Elektrik şoku riski!

Cihaz yüksək gərginliklə çalışır.

- ▶ Gövdəni əsla kənarlaşdırmaq olmaz.

⚠ XƏBƏRDARLIQ – Sağlamlığa ciddi ziyan vurma riski!

Natamam təmizləmə cihazın səthini məhv edə, istismar müddətini qısalda və misal üçün, xaric olan mikrodalğalı soba enerjisi kimi təhlükəli situasiyalara səbəb ola bilər.

- ▶ Cihazı müntəzəm olaraq təmizləyərək qida məhsulu qalıqlarını dərhal kənarlaşdırmalı.
- ▶ Bişirmə kamerası, qapı və qapı stoperini hər zaman təmiz saxlamalı.

→ "Təmizləyin və qulluq edin", Səhifə 12

Bişirmə kamerasının qapısı zədələnmişsə, əsla bişirmə kamerasını çalışdırmaq olmaz.

Mikrodalğalı sobanın enerjisi xaric ola bilər.

- ▶ Bişirmə kamerasının qapısı və ya qapının plasmas çərçivəsi zədələndikdə cihazdan istifadə etmək olmaz.
- ▶ Yalnız müştəri xidməti vasitəsilə təmir etdirmək lazımdır.

Gövdə örtüyü olmayan cihazlarda mikrodalğalı enerjisi xaric olur.

- ▶ Gövdə örtüyü əsla kənarlaşdırmaq olmaz.
- ▶ Texniki baxış və ya təmir işləri zamanı müştəri xidmətinə zəng etməli.

2 Əşyaya zərər verməmək

2.1 Ümumi

DIQQƏT!

Alkoqol buxarları qaynar bişirmə kamerasında alovlanma və cihazda davamlı xəsarətə səbəb ola bilər. İşlənmiş qaz borusu ilə cihaz qapısı sıçraya və müv. olaraq yıxıla bilər. Qapı şüşələri çatlayıb parçalana və qəlpələne bilər. Yaranmış aşağı təzyiq nəticəsində bişirmə kamerası içəridən güclü deformasiyaya uğraya bilər.

- ▶ Durulaşdırılmamış vəziyyətdə (məs. xörəklərin üzərinə tökmək və ya bir qabdan başqasına tökmək üçün) spirtli içkiləri (≥ 15 % həcm faizi) qızdırmaq olmaz.

Bişirmə kamerasında uzun müddətli rütubət korroziyaya səbəb ola bilər.

- ▶ Bişirdikdən sonra kondensasiya suyunu silmək lazımdır.
- ▶ Heç bir nəm ərzağı uzun müddət qapalı bişirmə kamerasında saxlamaq olmaz.
- ▶ Bişirmə kamerasında yemək saxlamaq olmaz. Cihaz qapısından oturmaq və ya altlıq sahəsi kimi istifadə edilməklə, cihaz qapısı zədələne bilər.
- ▶ Cihaz qapısının üstünə nə isə qoymaq, oturtmaq, ondan asmaq və ya nəyisə ona dayamaq olmaz.

2.2 Mikrodalğalı soba

Mikrodalğalı sobadan istifadə edərkən bu göstərişlərə diqqət yetirin.

DIQQƏT!

Əgər metal bişirmə kamerasının divarına toxunarsa, cihazı zədələyə və ya daxili qapı şüşəsini sındıra biləcək gücdə qıçılıqlar yaranar.

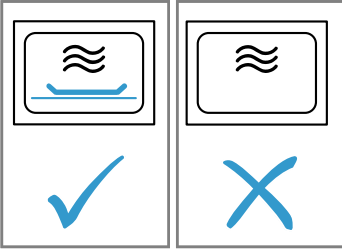
- ▶ Metal məs, şüşədə qaşığı qaynama yeri divarından və qapının daxili hissəsindən minimum 2 sm aralı olmalıdır.

Cihazdakı alüminium qablar qıçılıqlara səbəb ola bilər. Cihaz yaranan qıçılıqla zədələyə bilər.

- ▶ Cihazda heç bir alüminium qabdan istifadə etmək olmaz.

Bişirmə kamerasında yemək olmadan cihazın çalışdırılması aşırı yüklənməyə səbəb olur.

- ▶ Bişirmə kamerasında yemək olmadan mikro dalğalı sobanı əsla çalışdırılmaq olmaz. Qısa müddətli qab sınaq testi istisnadır.



Mikrodağlalı sobada ən yüksək gücdə ard-arda dəfələrlə popkorn hazırlamaq bişirmə kamerasının zədələnməsinə gətirib çıxara bilər.

- ▶ Hazırlamalar arasında cihazı bir-neçə dəqiqə soyumağa buraxmaq lazımdır.
- ▶ Əsla çox yüksək mikro dalğa gücünə qurmaq olmaz.
- ▶ Maksimal 600 Vattndan istifadə etməli.
- ▶ Popkorn selofanını hər zaman şüşə boşqaba qoymalı.

Örtüyü kənarlaşdırmaqla mikro dalğalı sobanın elektrik təchizatı zədələyir.

- ▶ Bişirmə kamerasında yerləşən mikro dalğalı sobanın elektrik təchizatı örtüyünü əsla kənarlaşdırmaq olmaz. Qapının daxili tərəfindən şəffaf folyanın kənarlaşdırılması cihaz qapısını zədələyər.

- ▶ Qapının daxili tərəfindən şəffaf folyanı əsla kənarlaşdırmaq olmaz.

Cihazın daxilinə nüfuz edən maye fırlanan boşqab mühərrikini zədələyə bilər.

- ▶ Bişirmə gedişatına nəzarət etməli.
- ▶ İlk öncə daha qısa müddət quraraq lazım gəldikdə müddəti uzatmalı.
- ▶ Cihazı əsla fırlanan boşqab olmadan istifadə etmək olmaz.

3 Ətraf mühitin qorunması və qənaət

3.1 Bağlamadan təkrar istifadə

Qablaşdırma materialları ətraf-mühit üçün zərərsiz olub təkrar istifadə edilə bilər.

- ▶ Ayrı-ayrı tərkib hissələrini növlərə ayıraraq ayrıca utiliasia edin.

3.2 Enerjiyə qənaət etmək

Əgər bu göstərişlərə diqqət yetirsəniz, cihazınız daha az cərəyan sərf edər.

Standby rejimində saat görüntüsünü söndürmək.

- Standby rejimində cihaz enerjiyə qənaət edir.

Qeyd:

Cihaz ehtiyac duyur:

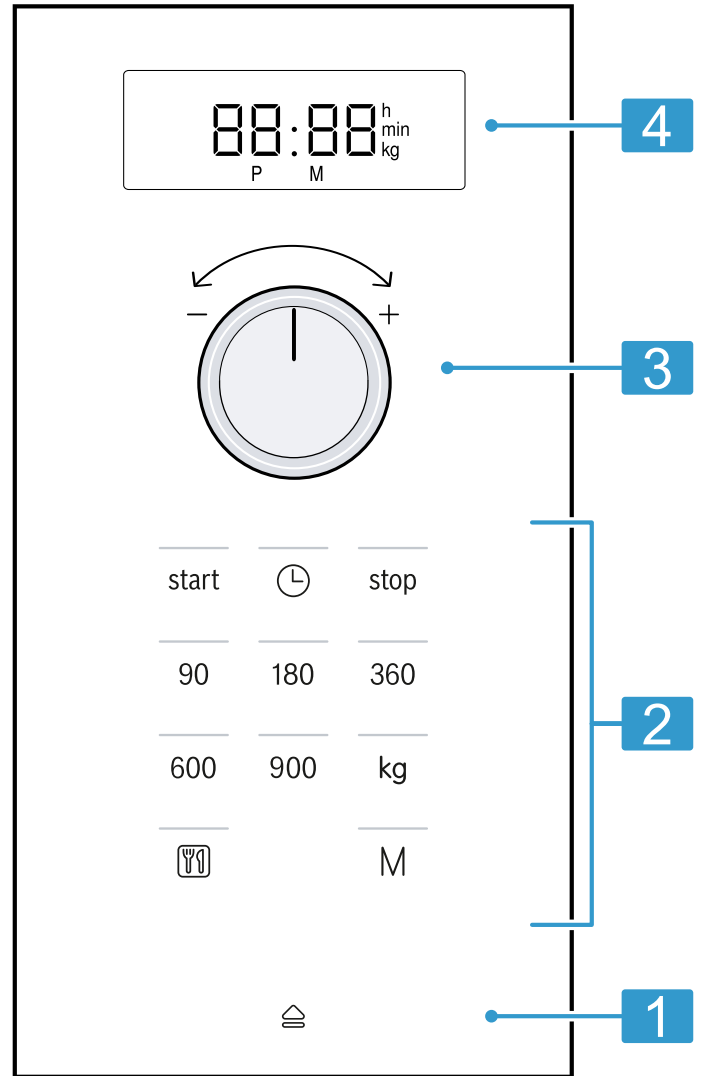
- displey yanılı ikən çalışmada maks. 1 Vt
- displey sönlü ikən çalışmadamaks 0,5 Vt

4 Tanışlıq

4.1 İdarəetmə paneli

İdarəetmə paneli haqqında cihazınızın bütün funksiyalarını qurur və çalışma vəziyyəti haqqında məlumatlar alırsınız.

Qeyd: Cihaz tipindən asılı olaraq ayrı-ayrı hissələr şəkildən fərqlənə bilərlər, məs., rəng və forma.



1	Avtomatik qapı açan	Qapını avtomatik açmaq.
2	Taç-panellər	Funksiyaları seçmək.
3	Fırlanan seçici	Saat vaxtı, müddət və ya proqram avtomatikasını qurmaq.
4	Display	Saat vaxtı və müddəti göstərmək.

Fırlanan seçici

Fırlanan seçici ilə Siz displayin göstərdiyi parametrlərin qiymətlərini dəyişirsiniz. Fırlanmanı seçmə aləti dəyişilə bilər. Fırlanan seçicini ilişdirmək və ya ilişmədən çıxarmaq üçün, fırlanan seçicini sıxın.

Avtomatik qapı açan

Avtomatik qapı açıcını sıxsanız, cihaz qapısı tullanıb açılacaqdır. Cihaz qapısını əl ilə tam açə bilərsiniz.

Qeydlər

- Elektrik kəsilməsi zamanı avtomatik qapı açılması çalışmır. Qapını əl ilə açə bilərsiniz.
- Əgər çalışarkən cihaz qapısını açsanız, çalışma dayanacaqdır.
- Cihaz qapısını bağlasanız, çalışma avtomatik işə düşməyəcək. Çalışmanı başlatmalısınız.
- Əgər cihaz uzun müddət sönlü olarsa, cihaz qapısı gecikərək açılır.

4.2 Qızdırma növləri

Buradan Siz qızdırma növlərinə dair ümumi bir baxış əldə edə bilərsiniz. Qızdırma növlərindən istifadəyə dair tövsiyələr əldə edəcəksiniz.

Simvol	Ad	İstifadə
90-900	Mikrodalğalı soba	Yemək və mayelərin buzunu açmaq, hazır bişirmək və ya qızdırmaq.

4.3 Soyuducu ventilyator

Lazım olduqda soyuducu ventilyator yanır və sönür. Mikrodalğalı soba çalışarkən bişirmə kamerası soyuq qalır. Buna baxmayaraq soyuducu ventilyator işə düşür. **Qeyd:** Cihaz artıq sönülü olsa belə soyuducu ventilyator çalışmağa davam edə bilər.

4.4 Kondensasiya suyu

Hazır bişirərkən bişirmə kamerası və cihaz qapısında kondensasiya suyu əmələ gələ bilər. Kondensasiya suyu normaldır və cihazın funksiyasına mənfi təsir etmir. Hazır bişirdikdən sonra kondensasiya suyunu silmək lazımdır.

5 İlk istifadədən öncə

İlk istismar üçün parametrləri sazlayın. Cihazı və aksesuarları təmizləyin.

5.1 İlk işə salmanı icra etmək

İlk istismar üçün parametrləri sazlayın. Cihazı və aksesuarları təmizləyin.

Qeyd: Cərəyana qoşduqdan və ya cərəyan kəsilməsindən sonra bir siqnal səsi eşidilir və displeyde çoxlu sıfırlar görünür. Daha bir siqnal eşidilənə və Siz saat vaxtını qura bilənə qədər bir-neçə saniyə çəkə bilər.

1. ☹ sıxmaq.
- ✓ Displeyde 12:00 görünür. ☹ üzərində indikator lampası yanır.
2. Fırlanan seçicisi ilə saat vaxtını qurmaq.
3. ☹ sıxmaq.

5.2 İlk istifadədən öncə cihazı təmizləmək

İlk dəfə cihazla yemək hazırlamazdan öncə bişirmə kamerası və aksesuarları təmizləyin.

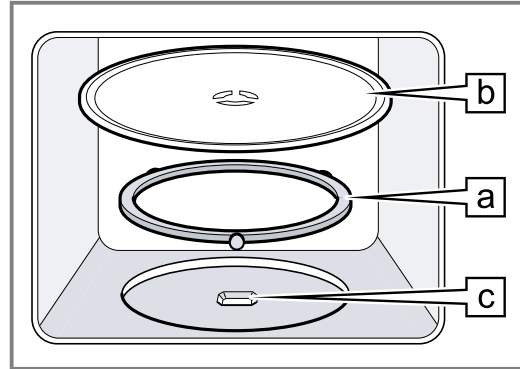
1. Bişirmə kamerasında heç bir qablaşdırma qalıqlarının, aksesuarların və ya digər əşyaların olmadığından əmin olmalı.
2. Bişirmə kamerasındakı hamar sahələri yumşaq, nəm bir dəsmalla təmizləmək.

3. Yeni qoxunu kənarlaşdırmaq üçün, boş bişirmə kamerasını yaxalamaq üçün qaynar qələvi məhlulu ilə silmək.
→ "Bişirmə kamerasını təmizləmək", Səhifə 12

5.3 Fırlanan boşqabı yerinə oturtmaq

Cihazınızı yalnız yerinə oturulmuş fırlanan boşqabla birgə işlədin.

1. @diyirlənən üzüyü bişirmə kamerasındakı oyuğa qoymaq.



2. [b] fırlanan boşqabı bişirmə kamerasının ortasındakı [c] hərəkət etdiriciyə ilişdirmək.
3. Fırlanan boşqabın düzgün oturduğunu yoxlamaq.

Qeyd: Fırlanma boşqab sola və ya sağa fırlana bilər.

6 Təməl şərt

6.1 Mikrodalğalı soba gücləri

Buradan Siz mikrodalğalı soba güclərinə dair ümumi bir baxış və onlardan istifadəyə dair bir tövsiyyə tapa bilərsiniz.

Mikrodalğalı soba gücü vat ilə	İstifadə
90	Həssas xörəklərin buzunu açmaq.
180	Xörəklərin buzunu açmaq və bişirməyə davam etmək.

Mikrodalğalı soba gücü vat ilə	İstifadə
360	Ət və balığı hazır bişirmək və ya həssas xörəkləri isitmək.
600	Xörəkləri qızdırmaq və hazır bişirmək.
900	Mayeləri qızdırmaq.

Qeyd:

Siz mikrodalğalı soba güclərini müəyyən bir müddətə qura bilərsiniz:

- 900 Vt 30 dəqiqəlik

- 600 Vt 60 dəqiqəlik
- 90 Vt 180 Vt və 360 Vt 99 dəqiqəlik

6.2 Mikrodalğalı sobaya müvafiq qab və aksesuar

Xörəklərinizi bərabər şəkildə isitmək və cihazınızı zədələməmək üçün, uyğun qab və aksesuardan istifadə edin.

Qeyd: Qabı mikrodalğalı soba üçün istifadə etməzdən öncə istehsalçının məlumatlarına diqqət yetirin. Tərəddüd etdiyinizdə bir qab testi icra edin.

Mikro dalğalı sobaya uyğun

Qab və aksesuar	Əsaslandırma
İstiliyə davamlı və mikrodalğalı sobaya uyğun materialdan olan qab: <ul style="list-style-type: none"> ▪ Şüşə ▪ Şüşə keramika ▪ Saxsı ▪ Temperatura davamlı plasmalar ▪ Çatı olmayan tam şirli keramika 	Bu materiallar mikrodalğaları keçirirlər. Mikrodalğalar istiliyə davamlı qabı zədələmirlər.
Metall qaşığı dəsti	Qeyd: Aşırı qaynamanın qarşısını almaq üçün, metal qaşığı dəstindən istifadə edə bilərsiniz, məs. stəkanda bir qaşığı.

DIQQƏT!

Əgər metal bişirmə kamerasının divarına toxunarsa, cihazı zədələyə və ya daxili qapı şüşəsini sındıra biləcək gücdə qığılcımlar yaranar.

- ▶ Metal məs, şüşədə qaşığı qaynama yeri divarından və qapının daxili hissəsindən minimum 2 sm aralı olmalıdır.

Mikro dalğalı sobaya uyğun deyil

Qab və aksesuar	Əsaslandırma
Metal qab	Metal mikrodalğaları keçirmir. Xörəklər demək olar ki, isinmir.
Qızıl və ya gümüş dekorasiyalı qab	Mikro dalğalar qızıl və ya gümüş dekorasiyaları zədələyə bilərlər. Tip: Əgər istehsalçı qabın mikro dalğalı sobaya uyğun olduğuna zəmanət verirsə, həmin qabdan istifadə edə bilərsiniz.

6.3 Qabın mikrodalğaya uyğunluğunu test etmək

Qabın mikrodalğaya uyğunluğunu bir qab testi ilə yoxlayın. Cihazı mikrodalğalı çalışma rejimində xörək olmadan yalnız bir qab testi keçirərkən çalışdırıla bilərsiniz.

⚠ XƏBƏRDARLIQ – Qızdırma riski!

Çalışma zamanı əlçatan hissələr qaynar olur.

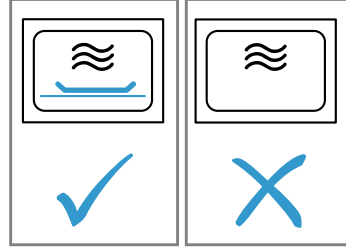
- ▶ Qaynar hissələrə toxunmaq olmaz.
 - ▶ Uşaqlardan uzaq tutmaq.
1. Boş qabı bişirmə kamerasına qoymaq.
 2. Cihazı ½ - 1 dəqiqə mikrodalğalı sobanın maksimal gücünə qoymaq.
 3. Çalışmanı başlatmalı.
 4. Qabı dəfələrlə yoxlamaq:
 - Əgər cihaz soyuq və ya toxuna biləcək qədər istidirsə, o mikro dalğalı soba üçün uyğundur.
 - Əgər cihaz qayrandır, yaxud da qığılcımlar yaranırsa, qab testini dayandırmaq lazımdır. Qab mikro dalğalı soba üçün uyğun deyil.

6.4 Mikro dalğalı sobanı qurmaq

DIQQƏT!

Bişirmə kamerasında yemək olmadan cihazın çalışdırılması aşırı yüklənməyə səbəb olur.

- ▶ Bişirmə kamerasında yemək olmadan mikro dalğalı sobanı əsla çalışdırılmaq olmaz. Qısa müddətli qab sınağı testi istisnadır.



Tip: Cihazdan optimal şəkildə istifadə etmək üçün, parametr tövsiyyələrində olan məlumatlara əsaslanıla bilərsiniz.

→ "Belə nail olunur", Səhifə 15

1. Təhlükəsizlik üzrə göstərişlərə diqqət etmək. → Səhifə 4
2. Maddi zərərlərin qarşısının alınmasına dair göstərişlərə diqqət yetirmək. → Səhifə 5
3. Mikro dalğalara uyğun qab və aksesuara dair göstərişlərə diqqət yetirmək. → Səhifə 9
4. Düymələrlə arzu olunan mikro dalğalı soba gücünü qurmaq.
5. Fırlanan seçici ilə arzu olunan müddəti qurmaq.

Qeyd: Əgər Siz çalışma müddətində bişirmə kamerasını açsanız, mikro dalğalı soba dayanacaq və qurulmuş vaxt gedişini saxlayacaqdır. Əgər bişirmə kamerasının qapısını bağlasanız, çalışma davam edəcəkdir.

6.5 Müddəti dəyişin

Siz müddəti hər zaman dəyişə bilərsiniz.

- ▶ Fırlanan seçici ilə arzu olunan müddəti qurmaq.

6.6 Çalışmanı durdurmaq

1. stop sıxmaq və ya cihaz qapısını açmaq.
- ✓ start üzərində indikator lampası yanır.
2. Çalışmanı davam etdirmək üçün, cihaz qapısını bağlamaq və start sıxmaq.

6.7 Çalışmanı dayandırmaq

- ▶ stopiki dəfə sıxmaq və ya qapını açaraq stop bir dəfə sıxmaq.

7 Memory

Memory funksiyası ilə Siz bir yemək üçün parametri yaddaşa verə və istənilən vaxt təkrar çağıra bilərsiniz.

Tip: Siz bir yeməyi tez-tez hazırladıqda, memory funksiyasını işlədin.

7.1 Memory yaddaşa vermək

Qeyd:

- Siz daha çox mikrodalğalı sobanı bir-biri ardınca yaddaşa verə bilməzsiniz.
 - Siz heç bir avtomatik proqramı yaddaşa verə bilməzsiniz.
1. **M** sıxmaq.
 - ✓ **M** üzərində indikator lampası yanır.
 2. Düymələrlə arzu olunan mikrodalğalı soba gücünü qurmaq.
 - ✓ Düymə üzərində indikator lampası yanır və displey 1:00 dəq. göstərir.
 3. Fırlanan seçici ilə arzu olunan müddəti qurmaq.
 4. Ehtiyac olarsa, seçənlərdən birini seçmək:
 - Memory yaddaşa vermək üçün, dərhal başladaraq start sıxmaq.

- Memory yaddaşa vermək və başlatmamaq üçün, **M** sıxmaq.
- ✓ Əgər cihaz başlamazsa, displeyde saat vaxtı görünüşü və cihaz parametri yaddaşa verir.

7.2 Memory başlatmaq

Yaddaşa verilmiş proqramı sadə bir şəkildə başlada bilərsiniz. Yeməyinizi cihaza qoyaraq cihaz qapısını bağlayın.

1. **M** sıxmaq.
- ✓ Yaddaşa verilmiş parametrlər görünür.
2. start sıxmaq.

7.3 Çalışmanı durdurmaq

1. stop sıxmaq və ya cihaz qapısını açmaq.
- ✓ start üzərində indikator lampası yanır.
2. Çalışmanı davam etdirmək üçün, cihaz qapısını bağlamaq və start sıxmaq.

7.4 Çalışmanı dayandırmaq

- ▶ stopiki dəfə sıxmaq və ya qapını açaraq stop bir dəfə sıxmaq.

8 Proqramlar

Müxtəlif yeməklərin hazırlanması zamanı cihazınız Sizi proqramlarla dəstəkləyərək avtomatik olaraq optimal parametrləri seçir.

8.1 Proqramı qurmaq

1. Proqramı seçmək.
2. Displey arzu olunan proqram nömrəsini göstərənə qədər **▼** sıxmaq.
- ✓ **▼** üzərində indikator lampası yanır.
3. kg sıxmaq.
- ✓ kg üzərində indikator lampası yanır və displey bir təklif çəkisi göstərir.
4. Fırlanan seçici ilə xörəyin çəkisini qurmaq. Əgər dəqiq çəkini daxil edə bilməseniz, çəkini yuxarı və ya aşağı yuvarlaqlaşdırın.
5. Çalışmanı başlatmaq üçün, start sıxmaq.
- ✓ Müddət görünən şəkildə davam edir.

6. Əgər proqram müddətində bir siqnal səsi eşidilirsə, cihaz qapısını açmaq.
 - Xörəkləri paylaşdırmaq, qarışdırmaq və ya çevirmək.
 - Cihaz qapısını bağlamaq.
 - start sıxmaq.

8.2 Çalışmanı durdurmaq

1. stop sıxmaq və ya cihaz qapısını açmaq.
- ✓ start üzərində indikator lampası yanır.
2. Çalışmanı davam etdirmək üçün, cihaz qapısını bağlamaq və start sıxmaq.

8.3 Çalışmanı dayandırmaq

- ▶ stopiki dəfə sıxmaq və ya qapını açaraq stop bir dəfə sıxmaq.

8.4 Proqram avtomatıkası ilə buzunu açma

4 buzunu açma proqramı ilə ət, quş ət və çöreyi əriddə bilərsiniz.

Proqram	Xörək	Qab	kg ilə çəki sahəsi
P01	Qiymə	açıq	0,20-1,00
P02	Ət tikələri	açıq	0,20-1,00
P03	Toyuq, toyuq hissələri	açıq	0,40-1,80
P04	Çörək	açıq	0,20-1,00

Xörəklərin buzunu proqram avtomatikası ilə açmaq

1. Ərzağı qablaşdırmasından götürmək.
-18 °C -də yastı və porsiya ilə saxlanılan ərzaqlardan istifadə edin.
2. Ərzağı tərəzidə çəkmək.
Çəki Sizə, proqramı qurmaq üçün lazımdır.
3. Ərzağı mikrodalğalı sobaya uyğun, yastı bir qaba qoymaq, məs. şüşə və ya saxsı boşqaba.
Heç bir qapaq qoymaq olmaz.
4. Proqramını qurmaq. → *Səhifə 10*

5. **Qeyd:** Əgər ət və ya quş ətinin buzunu açarsınızsa, maye yaranacaqdır.
Çevirərkən mayeni kənarlaşdıraraq əsla təkrar istifadə etmək və ya digər ərzaqlarla təmas etdirmək olmaz.
6. Yastı formalı dənələr və qiyməni dincə qoyma vaxtından öncə bir-birindən ayırmaq.
7. Temperatur müqayisəsi üçün buzu açılmış ərzağı daha 10 ilə 30 dəqiqə arasında dincə qoymaq.
Böyük ət hissələri üçün kiçiklərə nisbətən daha uzun dincə qoyma müddəti lazım gəlir. Quş ətində dincə qoyma vaxtından sonra içəlatı çıxarmaq lazımdır.
8. Hətta qalın ət tikələrinin içərisi donmuş olsa belə, ərzaqları işləməyə davam etmək lazımdır.

8.5 Proqram avtomatikası ilə hazır bişirmə

3 hazır bişirmə proqramı ilə düyü, kartof və ya tərəvəzi hazır bişirə bilərsiniz.

Proqram	Xörək	Qab	kg ilə çəki sahəsi	Göstərişlər
P05	Düyü	Qapaqla	0,05-0,20	<ul style="list-style-type: none"> ■ Düyü üçün böyük, hündür bir formadan istifadə etmək. ■ Bişirmə selofanında bişirilən düyüdən istifadə etmək olmaz. ■ Hər 100 qr düyüyə ikiqat, üçqat miqdarda su əlavə etmək.
P06	Kartof	Qapaqla	0,15-1,00	<ul style="list-style-type: none"> ■ Duzlu kartoflar üçün təzə kartofları kiçik, bərabər dilimlərə doğramaq. ■ Hər 100 qr duzlu kartofa EL suyu və duz əlavə etmək.
P07	Tərəvəz	Qapaqla	0,15-1,00	<ul style="list-style-type: none"> ■ Təzə, təmizlənmiş tərəvəzi çəkmək. ■ Tərəvəzi kiçik, bərabər tikələrə doğramaq. ■ Hər 100 qr tərəvəzə bir EL suyu əlavə etmək.

Yeməkləri proqram avtomatikası ilə hazır bişirmək

1. Ərzağı tərəzidə çəkmək.
Çəki Sizə, proqramı qurmaq üçün lazımdır.
2. Ərzağı mikrodalğalı sobaya uyğun, yastı bir qaba qoyaraq qapaqla örtmək.

3. Su miqdarını qablaşdırmadakı istehsalçı məlumatlarına əsasən əlavə etmək.
4. Proqramını qurmaq. → *Səhifə 10*
5. Proqram bitdikdə, ərzağı bir dəfə də qarışdırmaq.
6. Temperatur müqayisəsi üçün ərzağı daha 5 ilə 10 dəqiqə arası dincə qoymaq.
Bişirmə nəticələri ərzağın keyfiyyət və xüsusiyyətindən asılıdır.

9 Əsas parametrlər

Siz cihazınızın əsas parametrlərini öz tələbatınıza əsasən qura bilərsiniz.

9.1 Əsas parametrlərə ümumi baxış

Buradan Siz əsas parametrlərə və fabrik parametrlərinə ümumi bir baxış tapa bilərsiniz. Əsas parametrlər cihazınızın versiyasından asılıdır.

Parametr	Seçim	Məna
1 Düyümə səsi	<ul style="list-style-type: none"> ■ On¹ ■ OFF 	Düyümə səsini işə salmaq və söndürmək. Qeyd: start və stop -da düyümə səsi aktiv qalır.
2 Nümayiş rejimi	d E 0	Nümayiş rejimini aktivləşdirmək və ya deaktivləşdirmək. Qeyd: Cihaz sönlüdür. Siz düyümə və indikatorları işlədə bilərsiniz, düymələr çalışmır. Nümayiş rejimi əsasən diler üçün lazımlıdır.

¹ Standart parametrlər (cihazın tipindən asılı olaraq fərqlənə bilər)

9.2 Əsas parametri dəyişmək

Tələb: Cihaz sönüldür.

1. start və stop bir-neçə saniyə sıxılı saxlamaq.
✓ Display ilk əsas parametri göstərir.
2. start sıxmaq.
✓ Displaydə cari qiymət yanıb-sönür.
3. Fırlanan seçici ilə arzu olunan qiyməti qurmaq.
4. Əsas paramettri qəbul etmək üçün, start sıxmaq.
5. Əsas parametrdən çıxmaq üçün, stop sıxmaq.
6. Fırlanan seçici ilə 2 əsas parametrini dəyişmək.
7. Əsas paramettri işləmədən keçirmək üçün, start sıxmaq.
✓ Displaydə qurulmuş seçim yanır.
8. Fırlanan seçici ilə arzu olunan qiyməti qurmaq.
9. Əsas paramettri qəbul etmək üçün, start sıxmaq.
10. Əsas parametrdən çıxmaq üçün, stop sıxmaq.
11. Əsas parametr menyusundan çıxmaq üçün, təkrar stop sıxmaq.

Tip: Parametri istənilən vaxt dəyişə bilərsiniz.

9.3 Sıqnal müddətini dəyişmək

Cihazınız söndükdə bir sıqnal səsi eşidirsiniz. Siz sıqnalın müddətini dəyişə bilərsiniz.

- ▶ Təqr. 6 saniyə start sıxmaq.
- ✓ Sıqnal səsi qısa ilə uzun arasında dəyişir.
- ✓ Cihaz sıqnal müddətini qəbul edir və saat vaxtını göstərir.

9.4 Saat vaxtını qurmaq

Qeyd: Cərəyana qoşduqdan və ya cərəyan kəsilməsindən sonra bir sıqnal səsi eşidilir və displaydə çoxlu sıfırlar görünür. Daha bir sıqnal eşidilənə və Siz saat vaxtını qura bilənə qədər bir-neçə saniyə çəke bilər.

1. ☹ sıxmaq.
- ✓ Displaydə 12:00 görünür. ☹ üzərində indikator lampası yanır.
2. Fırlanan seçicisi ilə saat vaxtını qurmaq.
3. ☹ sıxmaq.

9.5 Vaxtı gizlətmək

Cihazınızın standby-sərfiyyatını aşağı salmaq üçün, ekranda saat vaxtını söndürə bilərsiniz.

1. ☹ sıxmaq.
2. stop sıxmaq.
Saat vaxtını ekranda təkrar yandırmaq üçün, ☹ təkrar sıxmaq.

10 Təmizləyin və qulluq edin

Cihazınızın uzun müddət iş qabiliyyətini təmin etmək üçün onu diqqətlə təmizləyin və qulluq edin.

10.1 Təmizləyici vasitələr

Yalnız uyğun təmizləyici vasitələrdən istifadə edin.

⚠ XƏBƏRDARLIQ – Elektrik şoku riski!

Nüfuz edən maye cərəyan vurmasına səbəb ola bilər.

- ▶ Cihazı təmizləmək üçün buxar təmizləyici və ya yüksək təzyiqli təmizləyicidən istifadə etməyin.

⚠ DİQQƏT!

Uyğun olmayan təmizləyici vasitələr cihazın səthlərini zədələyir.

- ▶ Heç bir kəskin yaxud aşındırıcı təmizləyici vasitələrdən istifadə etmək olmaz.
 - ▶ Heç bir güclü spirt tərkibli təmizləyici vasitələrdən istifadə etmək olmaz.
 - ▶ Heç bir sərt aşındırıcı yastıqlardan və ya təmizləmə süngərindən istifadə etmək olmaz.
 - ▶ Qızdırmaqla təmizlənmə üçün xüsusi heç bir təmizləyicidən istifadə etməmək.
 - ▶ Şüşə təmizləyici, şüşə ərsin və ya polad qulluq vasitəsindən yalnız müvafiq hissə üzrə təmizləmə üzrə təlimatda tövsiyə olunduğu halda istifadə etmək.
- Yeni süngər dəsmallarında istehsalatdan qalıqlar olur.
- ▶ İstifadədən önce yeni süngər dəsmallarını əsaslı şəkildə yuyun.

Ayrı-ayrı səthlər və hissələr üçün hansı təmizləyici vasitələrin uyğun olduğunu ayrı-ayrı təmizlik təlimatlarından öyrənəcəksiniz.

10.2 Cihazı təmizləmək

Cihazı bildirildiyi kimi təmizləyin ki, müxtəlif hissə və səthlər yanlış təmizləmə və ya nəzərdə tutulmamış təmizləyici vasitələr səbəbilə zədələnməsin.

⚠ XƏBƏRDARLIQ – Alışma riski!

Yığılmış yemək qalığı, yağ və qızartma sousu alışa bilər.

- ▶ İşə salmazdan önce kobud çirkələri bişirmə kamerasından, qaynar elementlərdən və aksesuarlardan kənarlaşdırın.

⚠ XƏBƏRDARLIQ – Yaralanma riski!

Cihaz qapısının cızılmış şüşəsi çatlayıb sına bilər.

- ▶ Səthi cıza bildiklərinə görə, cihaz qapısının şüşəsinin təmizlənməsi üçün heç bir kəskin abraziv təmizləyici və ya iti metal ərsindən istifadə etmək olmaz.

1. Təmizləyici vasitələrə dair göstərişlərə diqqət yetirmək. → *Səhifə 12*
2. Cihaz komponentlərinin və ya səthlərin təmizlənməsinə dair göstərişlərə diqqət yetirmək.
3. Əgər başqa heç nə verilməyibsə:
 - Cihaz komponentlərini yaxalamaq üçün qaynar qələvi məhlulu və yaxalama dəsmalı ilə təmizləmək.
 - Yumşaq bir dəsmalla qurulamaq.

10.3 Bişirmə kamerasını təmizləmək

⚠ DİQQƏT!

Qeyri-düzgün təmizləmə bişirmə kamerasını zədələyə bilər.

- ▶ Heç bir bişirmə sobası spreyi, aşındırıcı vasitə və ya digər aqressiv bişirmə sobası təmizləyicilərindən və ya aşındırıcı vasitələrdən istifadə etmək olmaz.

1. Təmizləyici vasitələrə dair göstərişlərə diqqət yetirmək. → *Səhifə 12*
2. Yaxalamaq üçün qaynar qələvi məhlulu və ya sirkəli su ilə təmizləmək.
3. Güclü kirlənmə zamanı soba təmizləyicisindən istifadə etməli.
Bişirmə sobası təmizləyicisini yalnız soyuq bişirmə kamerasında istifadə etmək.
Tip: Xoş olmayan qoxuları aradan qaldırmaq üçün, bir stəkan suyu bir-neçə damcı limon şirəsi ilə 1 ilə 2 dəqiqə arası mikrodalğalı sobanın maksimal gücündə qızdırmaq. Aşırı qaynamanın qarşısını almaq üçün, hər zaman qaba bir qaşığı əlavə etmək.
4. Bişirmə kamerasını yumşaq bir dəsmalla silmək.
5. Bişirmə kamerasını qapısı açıq halda qurumağa buraxmaq.

Fırlanan boşqabı təmizləmək

1. Təmizləyici vasitələrə dair göstərişlərə diqqət yetirmək. → *Səhifə 12*
2. Fırlanan boşqabı götürmək.
3. Fırlanan boşqabı yaxalamaq üçün qaynar qələvi məhlulu və yumşaq bir yaxalama qələvisi ilə təmizləmək.
4. Yumşaq bir dəsmalla qurulmalı.
5. Fırlanan boşqabı təkrar yerinə oturtmaq.
Fırlanan boşqabın yerinə düzgün şəkildə oturmasına diqqət yetirin.

10.4 Cihazın ön tərəfini təmizləmək

DIQQƏT!

Qeyri-düzgün təmizləmə cihazın ön tərəfini zədələyə bilər.

- ▶ Təmizləmək üçün heç bir şüşə təmizləyicisi, metal ərsin və ya şüşə ərsindən istifadə etmək olmaz.
- ▶ Paslanmaz poladdan olan ön hissələrin üstündə pasın qarşısını almaq üçün, ərp, yağ, nişasta və zülal ləkələrini dərhal kənarlaşdırmaq.
- ▶ Paslanmaz polad səthlərdə isti səthlər üçün paslanmaz polad-qulluq vasitəindən istifadə etmək.

1. Təmizləyici vasitələrə dair göstərişlərə diqqət yetirmək. → *Səhifə 12*
2. Cihazın ön tərəflərini yaxalamaq üçün qaynar qələvi məhlulu və yaxalama dəsmalı ilə təmizləmək.
Qeyd: Cihazın ön tərəfində kiçik rəng dəyişiklikləri müxtəlif materiallar səbəbi ilə yaranır, məs, şüşə, plastik və ya metal.
3. Cihazın paslanmayan poladdan olan ön tərəflərində paslanmayan polad-qulluq vasitəsinə yumşaq bir dəsmalla nazikcə yaxmaq.

- Paslanmayan polad-qulluq vasitəsinə müştəri xidmətindən və ya ixtisaslaşmış dükandan əldə edə bilərsiniz.
4. Yumşaq bir dəsmalla qurulmalı.

10.5 İdarəetmə panelini təmizləmək

DIQQƏT!

Qeyri-düzgün təmizləmə idarəetmə panelini zədələyə bilər.

- ▶ İdarəetmə panelini əsla yaş silmək olmaz.
1. Təmizləyici vasitələrə dair göstərişlərə diqqət yetirmək. → *Səhifə 12*
 2. İdarəetmə panelini bir mikro lifli dəsmal və ya yumşaq, nəm bir dəsmalla təmizləmək.
 3. Yumşaq bir dəsmalla qurulmalı.

10.6 Qapı şüşələrini təmizləmək

DIQQƏT!

Qeyri-düzgün təmizləmə qapı şüşələrini zədələyə bilər.

- ▶ Heç bir şüşə ərsindən istifadə etmək olmaz.
1. Təmizləyici vasitələrə dair göstərişlərə diqqət yetirmək. → *Səhifə 12*
 2. Qapı şüşələrini nəm bir yaxalama dəsmalı və şüşə təmizləyicisi ilə təmizləmək.
Qeyd: Qapı şüşələrindəki dalğalı bir araqatına oxşar kölgələr, bişirmə kamerası işıqlanmasının işıq refleksləridir.
 3. Yumşaq bir dəsmalla qurulmalı.

10.7 Təmizləməyə yardım rejimi

Təmizləməyə yardım rejimi, bişirmə kamerasının təmizlənməsi üçün sürətli bir alternativdir. Təmizləməyə yardım rejimi, yaxalama qələvisinin buxarlanması ilə kirləri yumşaldır. Daha sonra kirləri daha asan kənarlaşdırmaq olur.

Təmizləmə funksiyasını quraşdırmaq

1. Bir-neçə damcı yuyucu vasitəni bir stəkan suya əlavə etmək.
2. Aşırı qaynamanın qarşısını almaq üçün, bir qaşığı bir stəkana qoymaq.
3. Stəkanı bişirmə kamerasının ortasına qoymaq.
4. Mikrodalğalı sobanı 600 Vt-a qurmaq.
5. Müddəti 3 dəqiqəyə qurmaq.
6. Mikrodalğalı sobanı başlatmaq.
7. Müddət bitdikdən sonra qapını daha 3 dəqiqə bağlı saxlamaq.
8. Bişirmə kamerasını yumşaq bir dəsmalla silmək.
9. Bişirmə kamerasını qapısı açıq halda qurumağa buraxmaq.

11 Pozuntuları aradan qaldırmaq

Cihazınızdakı xırda xətalara özünüz aradan qaldıra bilərsiniz. Müştəri xidməti ilə əlaqə yaratmadan önce problemlərin həlli haqqında məlumatdan istifadə edin. Bununla lazımsız xərclərin qarşısını ala bilərsiniz.

XƏBƏRDARLIQ – Yaralanma riski!

Qeyri-peşəkar təmir etdirmək təhlükəlidir.

- ▶ Yalnız təlim keçmiş mütəxəssislər cihaz üzərində təmir işləri yerinə yetirə bilərlər.
- ▶ Əgər cihaz defektlidirsə, müştəri xidmətinə zəng vurun.
→ "Müştəri xidməti", *Səhifə 15*

⚠ XƏBƏRDARLIQ – Elektrik şoku riski!

Qeyri-peşəkar təmir etdirmək təhlükəlidir.

- ▶ Cihazda yalnız bunun üçün təlim görmüş heyət təmir işləri apara bilər.
- ▶ Cihazınızın təmirində yalnız orijinal ehtiyat hissələrindən istifadə oluna bilər.
- ▶ Bu cihazın elektrik naqili zədələnmiş olarsa, istehsalçı, xidmət bölməsinin nümayəndəsi və ya başqa ixtisaslı mütəxəssis onu dəyişməlidir.

11.1 Funksiya xətaları

Xəta	Səbəb və aradan qaldırma
Cihaz işləmir.	Şəbəkəyə qoşulma xəttinin şəbəkə ştekeri taxılmayıb. ▶ Cihazı cərəyan şəbəkəsinə qoşun. Qoruyucu qutudakı qoruyucu avtomat söndürüb. ▶ Qoruyucu qutusundakı qoruyucunu yoxlayın. Cərəyan təchizatı kəsilib. ▶ Otaq işıqlandırılmasının və digər cihazların çalışıb-çalışmadığını yoxlayın. Funksiya maneəsi 1. Qoruyucu yeşiyində qoruyucunu söndürün. 2. Qoruyucunu təqr. 10 saniyədən sonra təkrar işə salmaq. ✓ Əgər maneə bir dəfəlik olarsa, məlumat mesajı sönəcəkdir. 3. Əgər məlumat mesajı təkrar görünərsə, müştəri xidmətinə zəng vurun. Zəng edərkən xətanın dəqiq məlumatını bildirin. → "Müştəri xidməti", Səhifə 15
	Qapı tam bağlanmayıb. ▶ Qapıda yemək qalıqlarının və ya başqa yad bir cismin sıxılıb-sıxılmadığını yoxlayın.
Xörəklər yavaş-yavaş indiyə qədər olduğundan qaynar olur.	Mikrodalğalı sobanın gücü çox zəif qurulub. ▶ Daha yüksək mikrodalğalı soba gücünü qurun. → Səhifə 9 Cihaza həmişəkəndən daha böyük miqdar daxil edilmişdir. ▶ Daha uzun bir müddət qurun. İkiqat miqdar üçün Sziə, ikiqat vaxt lazımdır.
	Xörəklər həmişəkəndən daha soyuqdur. ▶ Xörəkləri çevirin, yaxud xörəkləri arada qarışdırın.
Fırlanan boşqab cızılır və ya sürtülür.	Fırlanan platformanın hərəkət etdirici sahəsində kir və ya yad cisim. ▶ Bişirmə kamerasındakı diyircəkli həlqə və çökək hissəni təmizləyin.
Mikrodalğalı sobanın çalışması dayanır.	Cihazda bir maneə var. ▶ Əgər bu xəta təkrar baş verərsə, müştəri xidmətinə zəng edin.
Cihaz fəaliyyətdə deyil. Displaydə bir müddət durur.	Parametr sahəsi yanlışlıqla basılıb. ▶ stop sıxın. Qurduqdan sonra start sıxılmayıb. ▶ start sıxın və ya stop sıxaraq parametri silin.
İndikatora üç ədəd sıfır yanır.	Cərəyan təchizatı kəsilib. ▶ Saat vaxtını yenidən qurun. → "İlk işə salmanı icra etmək", Səhifə 8
İndikatora bir Mvar.	Demo rejimi aktivləşdirilib. ▶ Demo rejimini deaktivləşdirin. → "Əsas parametrlər", Səhifə 11
Displaydə E 3 mesajı görünür.	Avtomatik qapı açılma sisteminə xəta. 1. Cihazı söndürmək. 2. 10 dəqiqə gözləmək. 3. Cihazı yenidən işə salmaq. ▶ Əgər bu xəta təkrar baş verərsə, müştəri xidmətinə zəng edin.

12 Utilizasiya

12.1 Köhnə cihazın utilizasiyası

Ətraf mühit üçün zişansız utilizasiya ilə qiymətli xammallar təkrar istifadə oluna bilər.

1. Şəbəkə bağlantısının şəbəkə ştepselini çəkin.
2. Şəbəkə naqilini kəsin.
3. Cihazı ətraf-mühitə uyğun şəkildə utilizasiya etməli. Cari utilizasiya yolları haqqında məlumatları rəsmi dilerinizdən, eləcə də icma və ya şəhər administrasiyasından əldə edə bilərsiniz.



Bu avadanlıq elektrik və elektron avadanlıqlar üzrə 2012/19/EU Avropa Direktivinə (tullantıların elektrik və elektron avadanlıq – WEEE) uyğun olaraq xarakterizə olunur. Direktiv Avropa Birliyi üzrə köhnə cihazların geri toplanması və təkrar istifadəsi üçün çərçivəni müəyyən edir.

13 Müştəri xidməti

Ölkənizdə olan zəmanət müddəti və zəmanət şərtlərinə dair ətraflı məlumatı müştəri xidmətimizdən, dilerinizən və ya veb sahifəmizdən əldə edə bilərsiniz.

Müştəri xidməti ilə əlaqə saxlayan zaman cihazın istehsal nömrəsinə (E-Nr.) və hazırlanma nömrəsinə (FD-Nr.) ehtiyacınız olacaq.

Müştəri xidmətinin əlaqə məlumatı əlavə olunmuş Müştəri Xidmətləri jurnalında və ya veb saytımızda əldə bilərsiniz.

Bu məhsulda enerji səmərəliliyi G sinifinə aid işıqlandırma mənbələri var. Işıqlandırma mənbələri ehtiyat hissə olaraq mövcuddur və yalnız təlim keçmiş mütəxəssislər tərəfindən dəyişdirilə bilər.

13.1 Artikel nömrəsi (E-Nr.) və zavod seriya nömrəsi (FD-Nr.)

Cihazın istehsal nömrəsinə (E-Nr.) və hazırlanma nömrəsinə (FD-Nr.) cihazın növ tablosundan əldə edə bilərsiniz.

Cihazın qapısını açanda nömrə ilə olan tabeli görəcəksiniz.



Cihazınızın məlumatlarını və müştəri xidmətinin telefon nömrəsini tez bir zamanda tapmaq üçün qeyd edə bilərsiniz.

14 Belə nail olunur

Müxtəlif yeməklər üçün buradan uyğun parametrləri, eləcə də ən yaxşı aksesuar və qabı tapacaqsınız.

Təvsiyələri cihazınız üçün optimal şəkildə uyğunlaşdırmışıq.

14.1 Yaxşı olar ki, bu cü edəsiniz

Parametr təvsiyələrindən ideal şəkildə istifadə edə bilmək üçün, addım-addım ideal şəkildə necə edəcəyinizi buradan öyrənə bilərsiniz. Cihazı ideal şəkildə necə istifadə edəcəyini və quracağınız barədə xərəklərə dair məlumat və təvsiyələrlə dolu məlumatlar alacaqsınız.

Qeyd:

- Parametr təvsiyələri hər zaman soyuq və boş bişirmə kamerasına aiddir.
- Ümumi baxışlarda vaxt məlumatı yönəldici dəyərdir. Bu, ərzaqların keyfiyyət və xüsusiyyətindən asılıdır.

⚠ XƏBƏRDARLIQ – Yanma təhlükəsi!

Bərk qabıqlı və ya üzüklü ərzaqlar həm qızdırarkən, həm də qızdırdıqdan sonra partlayacaq şəkildə cırıla bilər.

- ▶ Əsla yumurtaları yumurta qabığına bişirmək və ya bərk bişmiş yumurtanı yumurta qabığına isitmək olmaz.
- ▶ Əsla xərçəngkimiləri və molyuskaları bişirmək olmaz.
- ▶ Mixlama və ya stəkanda yumurtada yumurta sarısını öncədən deşmək.

- ▶ Məs, alma, pomidor, kartof və ya sosis kimi bərk qabıqlı və ya üzüklü ərzaqlarda qabıq partlaya bilər. Qızdırmazdan öncə qabıq və ya dərinə deşmək. Qızdırılmış yeməklər istiliyi buraxır. Qab qaynar ola bilər.
 - ▶ Qab və ya aksesuarı bişirmə kamerasından hər zaman bir qazan tutanla çıxarmaq.
1. İstifadə etməzdən öncə lazım olmayan qabı bişirmə kamerasından kənarlaşdırın.
 2. Parametr təvsiyələrindən arzu olunan bir xörəyi seçmək.
 3. Xörəyi uyğun bir qaba əlavə etmək.
→ "Mikrodalğalı sobaya müvafiq qab və aksesuar", Səhifə 9
 4. Qabı fırlanan boşqabın üstünə qoymaq.
 5. Cihazı parametr təvsiyələrinə uyğun şəkildə qurmalı. İlk öncə ən qısa müddəti qurmaq. Zəruri olarsa, müddəti uzatmalı. Əgər cədvəllərdə iki mikrodalğalı soba güc və müddətləri verilibsə, ilk öncə birinci mikrodalğalı soba güc və müddətini qurmaq, signaldan sonra isə ikincisini. Əgər Siz cədvəllərdən yayınan bir miqdarı hazırlamaq istəyirsinizsə, təqribən ikiqat bir miqdar üçün ikiqat müddət qurun.
 6. Əgər Siz qaynar bir qabı bişirmə kamerasından götürsəniz, qazantutandan istifadə etmək.

14.2 Buzunu açma və isitməyə dair tövsiyələr

Buzunu açma və isitmə zəməni bu tövsiyələrə diqqət yetirin.

İstək	Tövsiyə
Müddət bitdikdən sonra xörəyin buzu açılmış, qaynar və ya hazır bişmiş olmalıdır.	Daha uzun bir müddət qurmaq. Daha böyük miqdar və hündür xörəklər uzun müddət tələb edir.
Müddət bitdikdən sonra xörəyin kənarları aşırı qızmış ortası ilə hazır olmalı deyil.	<ul style="list-style-type: none"> ▪ Xörəyi ara-sıra qarışdırmaq. ▪ Mikrodalğalı sobanı daha aşağı gücünə və daha uzun müddətinə qurmaq.
Buzu açıldıqdan sonra quş əti və ət təkçə çöldən yüngül bişmiş, ortası isə hələ də donmuş olmalı deyil.	<ul style="list-style-type: none"> ▪ Mikrodalğalı sobanı daha aşağı gücünə qurmaq. ▪ Ərinməli məhsulu böyük miqdarlarda dəfələrlə çevirmək.
Xörək çox quru olmamalıdır.	<ul style="list-style-type: none"> ▪ Mikrodalğalı sobanı daha aşağı gücünə qurmaq. ▪ Daha qısa bir müddət qurmaq. ▪ Xörəyin üstünü örtmək. ▪ Daha çox maye əlavə etmək.

Mikro dalğalı soba ilə buzunu açma

Dərin dondurulmuş xörəklərin mikrodalğalı sobada buzunun açılmasına dair parametr tövsiyələrinə diqqət yetirin.

Xörək	Çəki qr. ilə	Mikrodalğalı soba gücü vt. ilə	Müddət dəq. ilə
Sümüklü və sümüksüz bütöv dana, buzov və ya donuz əti	800	1. 180 2. 90	1. 15 2. 10 - 20
Sümüklü və sümüksüz bütöv dana, buzov və ya donuz əti	1000	1. 180 2. 90	1. 20 2. 15 - 25
Sümüklü və sümüksüz bütöv dana, buzov və ya donuz əti	1500	1. 180 2. 90	1. 30 2. 20 - 30
Mal, çamış və ya donuz əti hissələr və ya dilimlərlə olmaqla	200	1. 180 2. 90	1. 2 ¹ 2. 4 - 6
Mal, çamış və ya donuz əti hissələr və ya dilimlərlə olmaqla	500	1. 180 2. 90	1. 5 ¹ 2. 5 - 10
Mal, çamış və ya donuz əti hissələr və ya dilimlərlə olmaqla	800	1. 180 2. 90	1. 8 ¹ 2. 10 - 15
Çəkilməmiş ət qarışıq ^{2,3}	200	90	10 ⁴
Çəkilməmiş ət qarışıq ^{2,3}	500	1. 180 2. 90	1. 5 ⁴ 2. 10 - 15

¹ Çevirərkən ərimiş hissələri bir-birindən ayırmalı.

² Yeməkləri yastı şəkildə dondurmaq.

³ Buzu artıq açılmış əti kənarlaşdırmalı.

⁴ Yeməyi bir-neçə dəfə çevirmək.

⁵ Buzu açılmış hissələri bir-birindən ayırmalı.

⁶ Arada yeməyi ehtiyatla qarışdırmaq.

⁷ Qablaşdırmanı tam şəkildə kənarlaşdırmaq.

⁸ Yalnız qlazursuz, qaymaqsız, jelatinsiz və ya kremsiz piroqların buzunu açmalı.

⁹ Piroq dənələrini bir-birindən ayırmaq.

14.3 Buzunu açmaq

Ciazınızla dərin dondurulmuş xörəklərin buzunu açma bilərsiniz.

Xörəklərin buzunu açmaq

1. Donmuş qidaları açıq bir qabda fırlanan boşqabın üstünə qoymaq.
Həssas hissələri kiçik yerlərini alüminium folya ilə örtə bilərsiniz, məs. toyuğun ayaq və qanadları və ya qızartmanın piyli haşiyə hissələri. Folya bişirmə sobasının divarlarına toxunmamalıdır.
2. Çalışmanı başlatmalı.
Buzunu açma vaxtının yarısından sonra alüminium folyanı çıxara bilərsiniz.
3. **Qeyd:** Əgər ət və ya quş ətinin buzunu açırsınızsa, maye yaranacaqdır.
Çevirərkən mayeni kənarlaşdıraraq əsla təkrar istifadə etmək və ya digər ərzaqlarla təmas etdirmək olmaz.
4. Yeməyi ara-sıra bir-iki dəfə çevirmək, yaxud qarışdırmaq.
Böyük tikələri dəfələrlə çevirmək.
5. Temperaturun sabitləşməsi üçün, ərimiş xörəkləri təq. 10 ilə 20 dəqiqə arası otaq temperaturunda dincə qoymaq lazımdır.
Quş ətində ıçalatı çıxara bilərsiniz. Əti də orası azca donmuş halda işləmədən keçirməyə davam edə bilərsiniz.

Xörək	Çəki qr. ilə	Mikrodalğalı soba gücü vt. ilə	Müddət dəq. ilə
Çəkilməmiş ət qarışığı ^{2,3}	800	1. 180 2. 90	1. 8 ⁴ 2. 10 - 20
Quş və ya quş hissələri ⁵	600	1. 180 2. 90	1. 8 2. 10 - 20
Quş və ya quş hissələri ⁵	1200	1. 180 2. 90	1. 15 2. 10 - 20
Balıq filesi, balıq küftəsi və ya balıq dilimləri ⁵	400	1. 180 2. 90	1. 5 2. 10 - 15
Tərəvəz, məs, noxud	300	180	10 - 15
Meyvə, məs. moruq ⁵	300	180	7 - 10 ⁶
Meyvə, məs. moruq ⁵	500	1. 180 2. 90	1. 8 ⁶ 2. 5 - 10
Yağ, yüngül əritmək ⁷	125	1. 180 2. 90	1. 1 2. 2 - 3
Yağ, yüngül əritmək ⁷	250	1. 180 2. 90	1. 1 2. 3 - 4
Çörək bütöv	500	1. 180 2. 90	1. 6 2. 5 - 10
Çörək bütöv	1000	1. 180 2. 90	1. 12 2. 10 - 20
Tort, quru, məs, keks ^{8,9}	500	90	10 - 15
Tort, quru, məs, keks ^{8,9}	750	1. 180 2. 90	1. 5 2. 10 - 15
Tort nəmli, məs, meyvəli tort, kəsmikli tort ⁸	500	1. 180 2. 90	1. 5 2. 15 - 20
Tort nəmli, məs, meyvəli tort, kəsmikli tort ⁸	750	1. 180 2. 90	1. 7 2. 15 - 20

¹ Çevirərkən ərimiş hissələri bir-birindən ayırmalı.

² Yeməkləri yastı şəkildə dondurmaq.

³ Buzu artıq açılmış ətə kənarlaşdırmalı.

⁴ Yeməyi bir-neçə dəfə çevirmək.

⁵ Buzu açılmış hissələri bir-birindən ayırmalı.

⁶ Arada yeməyi ehtiyatla qarışdırmaq.

⁷ Qablaşdırmanı tam şəkildə kənarlaşdırmaq.

⁸ Yalnız qlazursuz, qaymaqsız, jelatinsiz və ya kremsiz piroqların buzunu açmalı.

⁹ Piroq dənələrini bir-birindən ayırmaq.

14.4 İsitmək

Cihazınızla xörəkləri isidə bilərsiniz.

Yeməkləri isitmək

⚠ XƏBƏRDARLIQ – Yanma təhlükəsi!

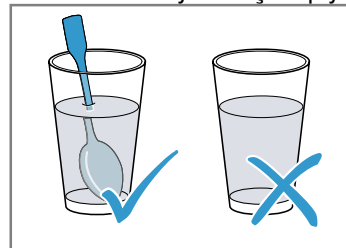
Qızdırılmış yeməklər istiliyi buraxır. Qab qaynar ola bilər.

- ▶ Qab və ya aksesuarı bişirmə kamerasından hər zaman bir qazan tutanla çıxarmaq.

⚠ XƏBƏRDARLIQ – Qızdırma riski!

Mayeləri qızdırarkən aşırı qızma ola bilər. Yəni, tipik buxar köpükləri qalxmada qaynama temperaturu əldə olunacaq. Qabı hətta azca silkələdikdə belə ehtiyatlı olmaq xahiş olunur. Qaynar maye qəfil aşırı qaynaya və sıçraya bilər.

- ▶ Qızdırma zamanı həcmli qaba hər zaman bir qaşığı da daxil edin. Bu yolla aşırı qaynamanın qarşısı alınacaq.



DIQQƏT!

Əgər metal bişirmə kamerasının divarına toxunarsa, cihazı zədələyə və ya daxili qapı şüşəsini sındıra biləcək gücdə qıçılclar yaranar.

► Metal məs, şüşədə qaşığı qaynama yeri divarından və qapının daxili hissəsindən minimum 2 sm aralı olmalıdır.

1. Hazır xörəkləri qablaşdırmasından götürərək mikrodalğalı sobaya uyğun bir qaba qoymaq.
2. Xörəkləri qabda yastı formada paylaşdırmaq.

3. Xörəkləri uyğun bir qapaq, bir boşqab və ya mikrodalğalı soba-xüsusi folyası ilə örtmək.
4. Çalışmanı başlatmalı.
5. Ara-sıra xörəkləri dəfələrlə çevirmək və ya qarışdırmaq.
Müxtəlif qida komponentləri müxtəlif cürə qıza bilirlər.
6. Temperatura nəzarət etməli.
7. Temperaturun sabitləşməsi üçün, isidilmiş xörəkləri təqr. 2 ilə -5 dəqiqə arası otaq temperaturunda dincə qoymaq lazımdır.

Dərin dondurulmuş xörəklərin mikrodalğalı soba ilə isidilməsi

Dərin dondurulmuş xörəklərin mikrodalğalı sobada isidilməsinə dair parametr tövsiyələrinə diqqət yetirin.

Xörək	Çəki qr. ilə	Mikrodalğalı soba gücü vt. ilə	Müddət dəq. ilə
Menu, boşqab yeməyi, 2-3 komponentli hazır yemək	300 - 400	600	8 - 11
Sup	400	600	8 - 10
Buğlama	500	600	10 - 13
Ət dilimləri və ya sousda ət tikələri, məs. qulyaş	500	600	12 - 17 ¹
Soba yeməkləri, məs, lazanya, kannelloni	450	600	10 - 15
Əlavələr, məs, düyü, əriştə ²	250	600	2 - 5
Əlavələr, məs, düyü, əriştə ²	500	600	8 - 10
Tərəvəz, məs, noxud, brokoli, kök ³	300	600	8 - 10
Tərəvəz, məs, noxud, brokoli, kök ³	600	600	14 - 17
Qaymaqlı ispanaq ⁴	450	600	11 - 16

¹ Qarışdırarkən ət dənələrini bir-birindən ayırmaq.

² Yeməyə bir qədər maye əlavə etmək.

³ Qaba, dibini örtəcək qədər su əlvə etmək.

⁴ Yeməyi su əlavə etmədən hazır bişirmək.

Mikrodalğalı sobada isitmək

Mikrodalğalı sobada isidilməyə dair parametr tövsiyələrinə diqqət yetirin.

Xörək	Miqdar	Mikrodalğalı soba gücü vt. ilə	Müddət dəq. ilə
İçkilər ¹	200 ml	800	2 - 3 ^{2,3}
İçkilər ¹	500 ml	800	3 - 4 ^{2,3}
Uşağın yemək butulkası, məs, süd butulkaları ⁴	50 ml	360	təqr. 0,5 ^{5,6}
Uşağın yemək butulkası, məs, süd butulkaları ⁴	100 ml	360	təqr. 1 ^{5,6}
Uşağın yemək butulkası, məs, süd butulkaları ⁴	200 ml	360	1,5 ^{5,6}
Şorba 1 stəkan	200 qr	600	2 - 3
Şorba 2 dənə stəkan	400 qr	600	4 - 5
Menu, boşqab yeməyi, 2-3 komponentli hazır yemək	350 - 500 qr	600	4 - 8
Sousda ət ⁷	500 qr	600	8 - 11

¹ Stəkana bir qaşığı qoymaq..

² Alkoqol tərkibli içkiləri aşırı qızdırmaq olmaz.

³ Yeməyə ara-sıra nəzarət etmək.

⁴ Uşağın yemək butulkasını əmzik və ya qapağı olmadan qızdırmalı.

⁵ Qızdırdıqdan sonra yeməyi hər zaman yaxşıca çalxalamaq.

⁶ Mütləq temperatura nəzarət etməli.

⁷ Ət dilimlərini bir-birindən ayırmaq.

⁸ Yeməyə bir qədər maye əlavə etmək.

Xörək	Miqdar	Mikrodalğalı soba gücü vt. ilə	Müddət dəq. ilə
Buğlama	400 qr	600	6 - 8
Buğlama	800 qr	600	8 - 11
Tərəvəz, 1 porsiya ⁸	150 qr	600	2 - 3
Tərəvəz, 2 dənə porsiya ⁸	300 qr	600	3 - 5

¹ Stəkana bir qaşığı qoymaq..

² Alkoqol tərkibli içkiləri aşırı qızdırmaq olmaz.

³ Yeməyə ara-sıra nəzarət etmək.

⁴ Uşağın yemək butulkasını əmzik və ya qapağı olmadan qızdırmalı.

⁵ Qızdırdıqdan sonra yeməyi hər zaman yaxşıca çalxalamaq.

⁶ Mütləq temperatura nəzarət etməli.

⁷ Ət dilimlərini bir-birindən ayırmaq.

⁸ Yeməyə bir qədər maye əlavə etmək.

14.5 Yoxlanma yeməkləri

Bu xülasələr, EN 60350-1:2013, yaxud da IEC 60350-1:2011 və EN 60705:2012, IEC 60705:2010 normalarına əsasən asanlaşdırmaqdan ötrü cihazın yoxlanması üçün yoxlama institutu üçün tərtib olunmuşdur.

Mikro dalğalı soba ilə hazır bişirmə

Xörək	Mikrodalğalı soba gücü vt. ilə	Müddət dəq. ilə	Göstəriş
Yumurtalı süd, 750 qr	1. 360 2. 90	1. 12 - 17 2. 20 - 25	20 x 25 sm ölçülü pireks formasını fırlanan boşqaba qoymaq.
Biskvit	600	8 - 10	Ø 22 sm ölçülü pireks formasını fırlanan boşqaba qoymaq.
Qiymə qızartma	600	20 - 25	Pireks formasını fırlanan boşqaba qoymaq.

Mikro dalğalı soba ilə buzunu açma

Mikro dalğalı soba ilə buzunu açmağa dair parametrlər tövsiyələri.

Xörək	Mikrodalğalı soba gücü vt. ilə	Müddət dəq. ilə	Göstəriş
Ət	1. 180 2. 90	1. 5 - 7 2. 10 - 15	Ø 22 sm ölçülü pireks formasını fırlanan boşqaba qoymaq.

15 Quraşdırma üzrə təlimat

Cihazı montaj edərkən bu məlumatlara diqqət yetirin.



⚠️ 15.1 Təhlükəsiz montaj

Cihazı montaj edərkən təhlükəsizliyə dair göstərişlərə diqqət yetirin.

- Yalnız peşəkar mütəxəssis göstərişinə uyğun olaraq müvafiq quraşdırılma istifadə zamanı təhlükəsizliyi təmin etmiş olur. Quraşdıran usta qoşulan yerdə düzgün işləməsi üçün məsuliyyət daşıyır.
- Cihazı qablaşdırmadan çıxardıqdan sonra yoxlamalı. Nəqliyyat zədələri zamanı, cihazı qoşmaq olmaz.
- İstifadədən öncə qablaşdırma materialı və yapışqan folyanı bişirmə kamerası və qapıdan kənarlaşdırmaq.
- Qapının daxili tərəfindən şəffaf folyanı əsla kənarlaşdırmaq olmaz.

- Aksessuar hissələrinin yerinə quraşdırılması üçün montaj səhifələrinə diqqət etməli.
- Quraşdırma mebelləri 95 °C, qonşu mebelin ön hissələri isə 70 °C temperatura qədər davamlı olmalıdır.
- Əsla cihazı dekor və ya mebel qapısının arxasında qurmaq olmaz. Aşırı qızma səbəbi ilə təhlükə mövcuddur.
- Mebeldəki kəsim işlərini cihazı yerinə oturtmadan öncə yerinə yetirməli. Yonqarları kənarlaşdırmaq. Elektrik konstruktiv hissələrinin funksiyasına mənfi təsir oluna bilər.
- Cihazı ştekersiz yalnız ixtisaslı peşəkar heyət birləşdirə bilər. Yanlış quraşdırmadan yaranan zədələrə görə heç bir zəmanət mövcud deyil.

⚠ XƏBƏRDARLIQ – Yaralanma riski!

Montaj zamanı açılan hissələr, iti kənarlı ola və kəsik yaralanmalarına səbəb ola bilər.

- ▶ Qoruyucu əlcək geyinmək.

⚠ XƏBƏRDARLIQ – Alışma riski!

Uzadılmış şəbəkəyə qoşulma xətti və icazə verilməyən adapterlərdən istifadə etmək olmaz, təhlükəlidir.

- ▶ Heç bir uzatma kabeli və ya çox elektrik yuvalı panellərdən istifadə etmək olmaz.
- ▶ Yalnız istehsalçı tərəfindən icazəli adapterlərdən və elektrik kabellerindən istifadə edin.
- ▶ Elektrik kabeli çox qısadirsə və kabelin uzatması yoxdursa, quraşdırmanı evinizdə uyğunlaşdırmaq üçün elektrikçi ilə əlaqə saxlayın.

15.2 Elektrik birləşməsi

Cihazı təhlükəsiz şəkildə elektrik xəttinə birləşdirə bilmək üçün, bu göstərişlərə diqqət yetirin.

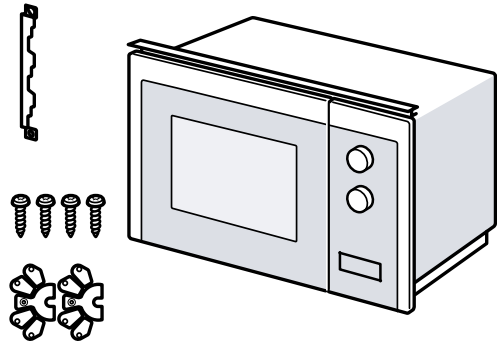
⚠ XƏBƏRDARLIQ – Elektrik şoku riski!

Qeyri-peşəkar quraşdırmalar təhlükəlidir.

- ▶ Mövcud müddələrin nəzərə alınması ilə yalnız peşəkar bir elektrik yuvası xəttini çəke və ya birləşmə xəttini dəyişə bilər.
- ▶ Cihazı yalnız qaydalara uyğun olaraq quraşdırılmış qoruyucu kontakt elektrik yuvasına birləşdirməli.
- ▶ Quraşdırmadan sonra şteker əldə olunmazsa, yerində tam qütblü ayırma aləti əlaqə açılması hissəsindən ən azı 3 mm məsafədə olmalıdır. Təmas qoruyucu quraşdırılma vasitəsilə təmin olunmalıdır.

15.3 Çatdırma həcmi

Açdıqdan sonra daşınma zamanı yarana biləcək zədələnmələrlə və çatdırılmanın tamlığına bağlı olaraq bütün hissələri yoxlayın.



15.4 Quraşdırma mebeli

Buradan Siz təhlükəsiz yerinə quraşdırmaya dair göstərişləri tapa bilərsiniz.

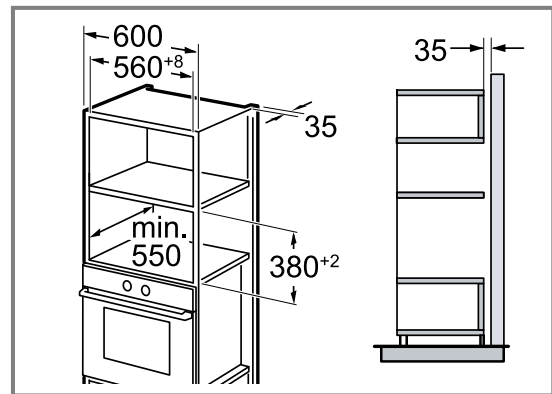
DİQQƏT!

Yonqarlar elektrik modulların funksiyasına mənfi təsir göstərə bilər.

- ▶ Mebeldəki kəsmə işlərini cihazı yerinə oturtmadan öncə yerinə yetirməli.
- ▶ Yonqarları kənarlaşdırmaq.
- Minimal qurulma hündürlüyü 850 mm təşkil edir.
- Cihazın arxasında quraşdırma dolabının heç bir arxa divarı olmamalıdır.
- Havalandırma kəsimleri və sovurma dəliklərinin ağız örtülü olmamalıdır.
- Quraşdırma mebelləri 90 °C, qonşu mebelin ön hissələri isə 65 °C istiliyə qədər davamlı olmalıdır.
- Bu cihazı şaquli tutacaq plankalı tutacağı olmayan mətbəx mebelində yerinə quraşdırma üçün uyğun deyildir.

15.5 Yüksək dolabda quraşdırma ölçüsü

Yüksək dolabda quraşdırma ölçüsü və təhlükəsizlik məsafələrinə diqqət yetirin.



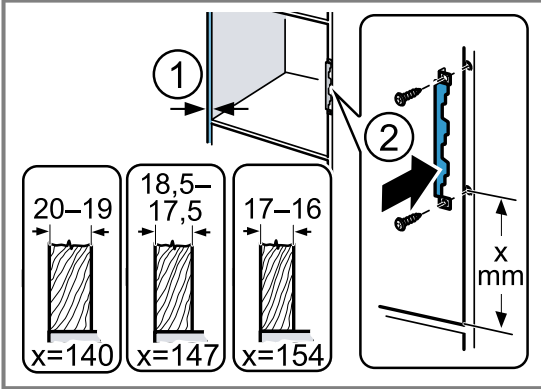
15.6 Yüksək dolabı hazırlamaq

1. Mebelin divar möhkəmliyini əlaqələndirmək. ① Divar möhkəmliyi bir x-qiymətə tabedir.

2. **Qeyd:** X-qiyəti birləşdirmə plankasının alt dəliyindən quraşdırma mebelinə qədər olan məsafəyə uyğun gəlir.

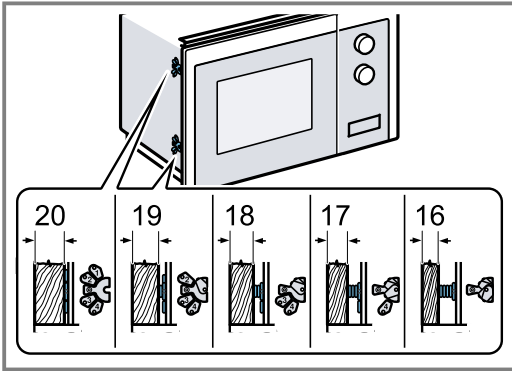
Birləşdirici lövhəni yüksək dolaba möhkəm burub vintləmək. ②

Bu zaman əldə olunan x-qiyətinə diqqət etmək.

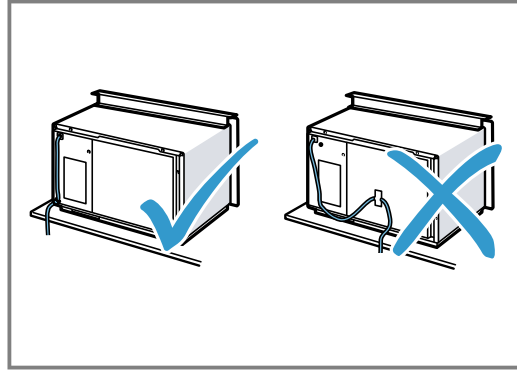


15.7 Cihazı montaj etmək

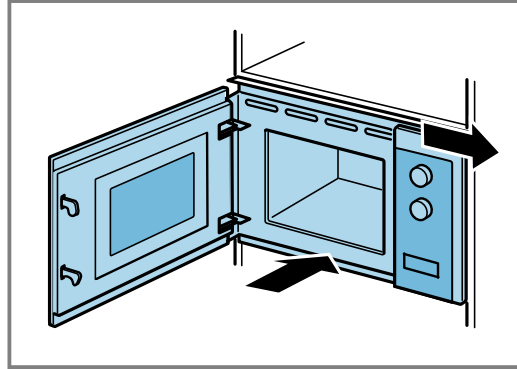
1. Məsafə saxlayıcısını divar qalınlığına uyğun şəkildə cihaza bərkitmək.



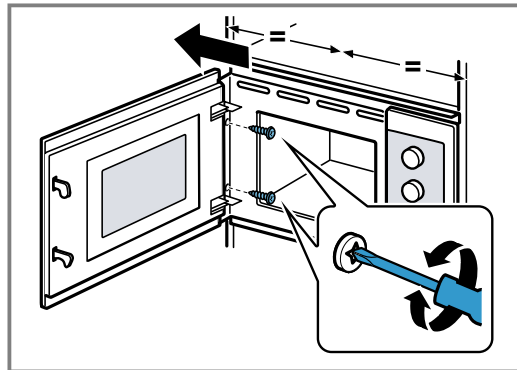
2. **Qeyd:** Birləşdirici xətti əzmək və ya qatlamaq olmaz.



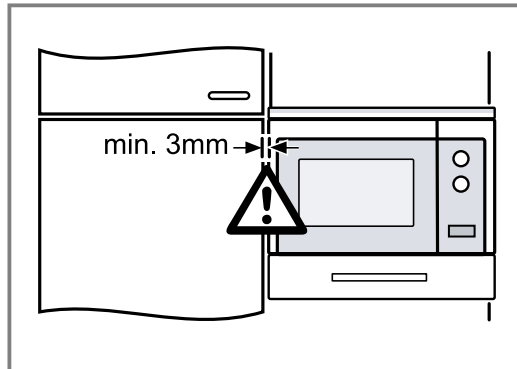
Cihazı dolaba oturdaraq sağa tərəf itələmək.



3. Cihaz ortada durana qədər onu, möhkəm burub vintləmək.



4. Qonşu cihazlarla məsafəni yoxlamaq.



Qonşu cihazlarla məsafə ən azı 3 mm təşkil etməlidir.

5. Qablaşdırma materialı və yapışqan folyanı bişirmə kamerası və qapıdan kənarlaşdırmaq.



A series of horizontal lines for writing, starting with a solid line at the top and followed by multiple dashed lines.



Thank you for buying a Bosch Home Appliance!

Register your new device on MyBosch now and profit directly from:

- **Expert tips & tricks for your appliance**
- **Warranty extension options**
- **Discounts for accessories & spare-parts**
- **Digital manual and all appliance data at hand**
- **Easy access to Bosch Home Appliances Service**

Free and easy registration – also on mobile phones:

www.bosch-home.com/welcome



Looking for help? You'll find it here.

Expert advice for your Bosch home appliances, help with problems or a repair from Bosch experts.

Find out everything about the many ways Bosch can support you:

www.bosch-home.com/service

Contact data of all countries are listed in the attached service directory.

BSH Hausgeräte GmbH

Carl-Wery-Straße 34

81739 München, GERMANY

www.bosch-home.com

A Bosch Company



9001610935 (040410)

az