



Register your
new device on
MyBosch now and
get free benefits:
[bosch-home.com/
welcome](https://bosch-home.com/welcome)



Microwave Oven

BFL553M.0.

BFL554M.0.

[mk]	Прирачник и упатства за инсталирање	64
[sl]	Uporabniški priročnik in navodila za montažo	64
[sq]	Manuali i përdoruesit dhe udhëzimet e instalimit	64

Содржина

УПАТСТВО ЗА УПОТРЕБА

1	Безбедност	2
2	Спречете материјални штети	6
3	Заштита на животната средина и штедење	7
4	Запознавање	8
5	Пред првата употреба	9
6	Основно ракување	9
7	Меморија.....	11
8	Програми	11
9	Основни поставки	13
10	Чистење и нега	14
11	Отстранете ги пречките	15
12	Отстранување	16
13	Сервисна служба	17
14	Како функционира	17
15	УПАТСТВО ЗА МОНТАЖА	21
15.1	Безбедна монтажа	21

1 Безбедност

Почитувајте ги следните безбедносни напомени.

1.1 Општи напомени

- Внимателно прочитајте го упатството.
- Чувајте го упатството и информациите за производот за подоцнежна употреба или за следните сопственици.
- При оштетувања при транспортот не го приклучувајте уредот.

1.2 Наменета употреба

Уредот без приклучок смее да биде приклучен само од лиценциран стручен персонал. При оштетувања поради погрешно приклучување се губи правото на гаранција.

Само со стручна монтажа согласно упатството за монтажа е загарантирана безбедноста при употреба на уредот.

Инсталатерот е одговорен за беспрекорно функционирање на местото на поставување.

Користете го уредот само:

- за подготовка на јадења и пијалаци.
- под надзор. Постојано надгледувајте го краткотрајното готвење.
- во домаќинството и при слични примени како на пример: во кујни за вработените во продавници, канцеларии и други комерцијални области; на земјоделски имот; од клиенти во хотели и други станбени установи; во апартмани со појадок.
- до висина од максимум 4000 m надморска височина.

Овој уред одговара на нормата EN 55011 одн. CISPR 11. Ова е производ од групата 2, класа B. Групата 2 значи дека микробрановата печка е произведена за затоплување на намирници. Класата B значи дека уредот е наменет за приватна употреба во домаќинства.

1.3 Ограничување на групата на корисници

Овој уред може да го употребуваат деца над 15 години и лица со намалени физички, сензорни или ментални способности или кои немаат искуство и/или знаење, ако се надгледувани или советувани за безбедно ракување со уредот и ги разбираат опасностите коишто може да произлезат од тоа.

Децата не смеат да играат со уредот.

Деца не смеат да го чистат и одржуваат уредот, освен ако имаат 15 години и повеќе и некој ги надгледува.

Децата помали од 8 години мора да бидат подалеку од уредот и приклучните кабли.

1.4 Безбедно користење

⚠ ПРЕДУПРЕДУВАЊЕ – Опасност од пожар!

Запаливите предмети кои се чуваат во комората за готвење може да се запалат.

- ▶ Никогаш не чувајте запаливи предмети во комората за готвење.
- ▶ Доколку се испушти чад, исклучете го уредот или извлекете го приклучокот и држете ја вратата затворена за евентуално да се задуши пламенот што може да се појави.

Големите остатоци од јадења, маснотии и сокот од печењето може да се запалат.

- ▶ Пред работата, отстранете ги грубите нечистотии од комората за готвење, од грејните елементи и од додатоците.

Прегревањето на уредот може да предизвика пожар.

- ▶ Уредот никогаш не го вградувајте зад декоративна или врата од мебел.

⚠ ПРЕДУПРЕДУВАЊЕ – Опасност од изгореници!

Додатоците и садовите многу се вжештуваат.

- ▶ Врелите додатоци или садови секогаш вадете ги од комората за готвење со кујнски ракавици.

Пареата од алкохол може да се запали во врелата комора за готвење. Вратата од уредот може да распука. Може да излезат врела пара и остар пламен.

- ▶ Користете само мали количини на пијалаци со висока концентрација на алкохол во јадењата.
- ▶ Не загревајте алкохол ($\geq 15\%$ vol.) во неразредена состојба (на пр. за посипување на или над храна).
- ▶ Внимателно отворете ја вратата од уредот.

⚠ ПРЕДУПРЕДУВАЊЕ – Опасност од изгореници!

За време на работењето пристапните делови стануваат врели.

- ▶ Никогаш не ги допирајте врелите делови.
- ▶ Чувајте ги децата подалеку.

При отворање на вратата од уредот може да излезе врела пара. Во зависност од температурата, пареата може да биде невидлива.

- ▶ Внимателно отворете ја вратата од уредот.
- ▶ Чувајте ги децата подалеку.

Водата во врелаата комора за готвење може да создаде врела водена пара.

- ▶ Никогаш немојте да истурате вода во врелата комора за готвење.

⚠ ПРЕДУПРЕДУВАЊЕ – Опасност од повреда!

Изгребаното стакло од вратата на уредот може да се скрши.

- ▶ За чистење на стаклото на вратата од уредот не користете јаки абразивни средства или остри гребалки за метал бидејќи на тој начин може да се изгребе површината.

При отворањето и затворањето на вратата од уредот шарките се движат и Вие може да се заглавите.

- ▶ Не посегайте во подрачјето на шарките. Пукнатини, процепи или скршени делови на стаклената ротирачка чинија се опасни.
- ▶ Никогаш не удирајте со тврди предмети на ротирачката чинија.
- ▶ Ракувајте внимателно со ротирачката чинија.

Пареата од алкохол може да се запали во врелата комора за готвење и вратата на уредот може да распука и да падне.

Стаклата на вратата може да се скршат и да се расцепат.

→ "Спречете материјални штети",

Страница 6

- ▶ Користете само мали количини на пијалаци со висока концентрација на алкохол во јадењата.
- ▶ Не загревајте алкохол ($\geq 15\%$ vol.) во неразредена состојба (на пр. за посипување на или над храна).
- ▶ Внимателно отворете ја вратата од уредот.

⚠ ПРЕДУПРЕДУВАЊЕ – Опасност од струен удар!

Несоодветните поправки се опасни.

- ▶ Само обучен стручен персонал смее да прави поправки на уредот.
- ▶ За поправка на уредот смеат да се користат само оригинални резервни делови.
- ▶ Ако се оштети кабелот за струја на овој уред, мора да го замени производителот или неговата сервисната служба или пак лице со слична квалификација, за да се избегнат опасности.

Оштетената изолација на кабелот за струја е опасна.

- ▶ Кабелот за струја не смее да дојде во контакт со жешки делови на уреди или со извори на топлина.
- ▶ Кабелот за струја не смее да дојде во контакт со остри агли или рабови.
- ▶ Не го превиткувајте, стискајте или менувајте кабелот за струја.

Навлезената влага може да предизвика струен удар.

- ▶ Не користете чистачи на пареа или под висок притисок, за да го чистите уредот.

Оштетениот уред или кабел за струја се опасни.

- ▶ Никогаш не користете оштетен уред.
- ▶ Никогаш не употребувајте уред со напукната или скршена површина.
- ▶ Никогаш не го влечете кабелот за струја за да го исклучите уредот од струја. Секогаш извлекувајте го приклучокот на кабелот за струја.
- ▶ Ако уредот или кабелот за струја е оштетен, веднаш извлечете го мрежниот приклучок на кабелот или исклучете го осигурувачот во кутијата со осигурувачи.
- ▶ Повикајте ја сервисната служба.

→ Страница 17

⚠ ПРЕДУПРЕДУВАЊЕ – Опасност од задушвање!

Децата може да го ставаат материјалот од пакувањето преку глава или да се обвиткаат со него и да се задушат.

- ▶ Материјалот од пакувањето држете го подалеку од деца.
- ▶ Не ги оставајте децата да си играат со материјалот за пакување.

Децата можат да ги вдишат или голтнат малите делови и со тоа да се задушат.

- ▶ Држете ги малите делови подалеку од деца.
- ▶ Не ги оставајте децата да си играат со малите делови.

1.5 Микробранова печка

ВНИМАТЕЛНО ПРОЧИТАЈТЕ ГИ ВАЖНИТЕ БЕЗБЕДНОСНИ НАПОМЕНИ И ПОЧИТУВАЈТЕ ГИ ЗА ПОНАТАМОШНА УПОТРЕБА

⚠ ПРЕДУПРЕДУВАЊЕ – Опасност од пожар!

Непрописното користење на уредот е опасно и може да предизвика оштетувања. На пример, затоплени папучи, перничина полнети со жито или пченица, може и по неколку часа да се запалат.

- ▶ Никогаш не сушете храна или облека со уредот.
- ▶ Со уредот никогаш не затоплувајте папучи, перничина полнети со жито или пченица и слично.
- ▶ Уредот користете го само за подготовка на храна и пијалаци.

Намирниците и нивното пакување и садовите можат да се запалат.

- ▶ Никогаш не топлете храна во стиропорни кутии.
- ▶ Никогаш не загревајте храна во садови изработени од пластика, хартија или други запаливи материјали без надзор.
- ▶ Никогаш не поставувајте преголема јачина или превисоко време на микробрановата печка. Следете ги информациите во ова упатство за употреба.
- ▶ Никогаш не сушете храна во микробрановата печка.
- ▶ Никогаш не одмрзнувајте или затоплувајте храна со мала содржина на вода, како на пр. леб, со преголема јачина или превисоко време на микробранова печка.

Маслото за јадење може да се запали.

- ▶ Никогаш не загревајте само масло за јадење во микробранова печка.

⚠ ПРЕДУПРЕДУВАЊЕ – Опасност од експлозија!

Течностите или други намирници во добро затворени садови може лесно да експлодираат.

- ▶ Никогаш не загревајте течности или друга храна во добро затворени садови.

⚠ ПРЕДУПРЕДУВАЊЕ – Опасност од изгореници!

Храната со цврста лушпа или кожа може да пукне експлозивно за време на загревањето, но исто така и по загревањето.

- ▶ Никогаш не гответе јајца со луспи или не загревајте тврдо варени јајца.
- ▶ Никогаш не гответе школки или ракчиња.
- ▶ Кај пржените јајца или јајцата во чаша, претходно боцнете ја жолчката.
- ▶ Кај храна со цврста лушпа или кожа, на пр. јаболка, домати, компири или колбаси, лушпата може да пукне. Пред загревањето, боцнете ја лушпата или кожата.

Топлината во бебешката храна не се распределува рамномерно.

- ▶ Никогаш не затоплувајте бебешка храна во затворени садови.
- ▶ Секогаш извадете го капакот или цуцлата.
- ▶ Добро измешајте или изматете по загревањето.
- ▶ Проверете ја температурата пред да му ја дадете храната на детето.

Загреаната храна дава топлина. Садот може да биде жежок.

- ▶ Садовите или додатоките секогаш вадете ги од комората за готвење со кујнски ракавици.

Доколку храната е херметички затворена, пакувањето може да пукне.

- ▶ Секогаш почитувајте ги информациите на пакувањето.
- ▶ Храната секогаш вадете ја од комората за готвење со кујнски ракавици.

За време на работата пристапните делови стануваат жешки.

- ▶ Никогаш не ги допирајте жешките делови.
- ▶ Држете ги децата подалеку.

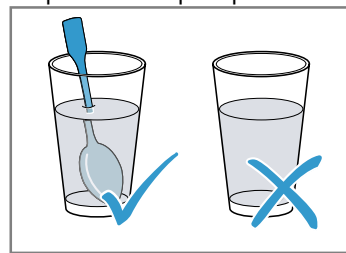
Непрописното користење на уредот е опасно. На пример, прегреани папучи, перничиња полнети со жито или пченица, сунѓери, влажни крпи за чистење и слично може да доведат до изгореници.

- ▶ Никогаш не сушете храна или облека со уредот.
- ▶ Со уредот никогаш не затоплувајте папучи, перничиња полнети со жито или пченица и слично.
- ▶ Уредот користете го само за подготовка на храна и пијалаци.

⚠ ПРЕДУПРЕДУВАЊЕ – Опасност од изгореници!

При загревање на течности може да дојде до превривање. Ова значи дека температурата на вриење е постигната без да се зголемат типичните меури од пареата. Потребна е претпазливост дури и при мало протресување на садот. Жешките течности може одеднаш да зовријат и да прскаат.

- ▶ При загревањето, секогаш додадете лажица во садот. На тој начин ќе го спречите превривањето.



⚠ ПРЕДУПРЕДУВАЊЕ – Опасност од повреда!

Несоодветни садови може да се распакаат. Садовите од порцелан и керамика може да имаат дупки на рачките и капакот. Зад овие дупки има празнина. Заглавената течност во празнината може да доведе до распакување на садот.

- ▶ Користете само садови наменети за микробранова печка.

Садовите од метал или со метален прстен може при користење на микробранова печка да предизвикаат искри. Уредот се оштетува.

- ▶ Никогаш не употребувајте метални садови при користење на режимот на микробранова печка.
- ▶ Користете само садови наменети за микробранова печка.

⚠ ПРЕДУПРЕДУВАЊЕ – Опасност од струен удар!

Уредот работи со висок напон.

- ▶ Никогаш не го отстранувајте куќиштето.

⚠ ПРЕДУПРЕДУВАЊЕ – Опасност од сериозно наштетување на здравјето!

Недобро чистење може да ги уништи површините на уредот, да го намалат животниот век и да доведат до опасни ситуации, како на пример излегување на енергијата на микробранови.

- ▶ Редовно чистете го уредот и веднаш отстранете ги остатоците од јадењето.
- ▶ Одржувајте ги чисти комората за готвење, вратата и граничникот на вратата.

→ "Чистење и нега", Страница 14

Никогаш не користете го уредот доколку вратата од комората за готвење е оштетена. Може да излезе микробранова енергија.

- ▶ Не го користете уредот доколку вратата од комората за готвење или пластичните рамки на вратата се оштетени.
- ▶ Оставете да го поправи само сервисната служба.

Кај уреди без поклопец на куќиштето, излегува микробранова енергија.

- ▶ Никогаш не го отстранувајте поклопецот на куќиштето.
- ▶ Доколку треба да се изврши одржување или поправка, контактирајте ја сервисната служба.

2 Спречете материјални штети

2.1 Општо

ВНИМАНИЕ!

Пареата од алкохол може да се запали во врелата комора за готвење и да доведе до трајно оштетување на уредот. Вратата на уредот може да распука и да падне како резултат на дефлагација. Стаклата на вратата може да се скршат и да се расцепат. Настанатиот потпритисок може да предизвика значително деформирање на комората за готвење кон внатрешноста.

- ▶ Не загревајте алкохол ($\geq 15\%$ vol.) во неразредена состојба (на пр. за посипување на или над храна).

Влага во комората за готвење подолго време доведува до корозија.

- ▶ Избришете ја кондензираната вода по секое готвење.
- ▶ Немојте да чувате влажни намирници подолго време во затворениот простор за готвење.
- ▶ Не чувајте јадења во комората за готвење.

Доколку вратата од уредот ја користите како место за седење или површина за складирање, таа може да се оштети.

- ▶ На врата од уредот не ставајте, поставувајте, закачувајте или потпирајте ништо.

2.2 Микробранова печка

Кога ја користите микробрановата печка, почитувајте ги овие напомени.

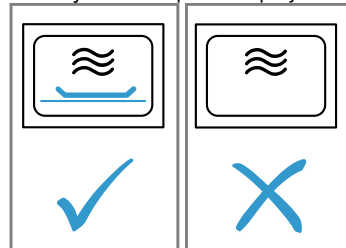
ВНИМАНИЕ!

Ако метал го допре ѕидот на комората за готвење, се создаваат искри што може да го оштетат уредот или да го уништат внатрешното стакло на вратата.

- ▶ Метал, на пр. лажицата во чашата, мора да биде најмалку 2 cm далеку од ѕидовите на комората за готвење и внатрешната страна на вратата.

Алуминиумските садови во уредот може да предизвикаат искри. Уредот може да се оштети од искрите кои се создаваат.

- ▶ Не ставајте алуминиумски садови во уредот. Работата на уредот без јадење во комората за готвење води кон преоптоварување.
- ▶ Не ја вклучувајте микробрановата печка без да ставите јадење во комората за готвење. Исклучок е краткотрајното тестирање на садот.



Подготвување пуканки во микробранова печка неколку пати по ред со преголема моќност на микробранова печка може да ја оштети комората за готвење.

- ▶ Оставете го уредот да се олади неколку минути помеѓу подготовките.
- ▶ Не поставувајте превисока моќност на микробрановата печка.
- ▶ Користете максимум 600 вати.
- ▶ Секогаш ставајте ја ќесата со пуканки на стаклена чинија.

Просторот за храна на микробрановата печка се оштетува со вадењето на поклопецот.

- ▶ Никогаш не го вадете капакот од просторот за храна на микробранова печка во комората за готвење.

Отстранувањето на просирната фолија од внатрешната страна на вратата ја оштетува истата.

- ▶ Никогаш не ја отстранувајте просирната фолија од внатрешната страна на вратата.

Течноста што навлегува во внатрешноста на уредот може да го оштети погонот на ротирачка чинија.

- ▶ Набљудувајте го процесот на готвење.
- ▶ Прво поставете пократко времетраење и доколку е потребно, продолжете го времетраењето.
- ▶ Никога не го користете уредот без ротирачка чинија.

3 Заштита на животната средина и штедење

3.1 Отстранување на пакувањето

Материјалите од пакувањето се еколошки и може да се рециклираат.

- ▶ Одделните компоненти фрлајте ги во отпад посебно, во зависност од нивниот тип.

3.2 Штедење енергија

Ако внимавате на овие напомени, Вашиот уред троши помалку струја.

Затскријте го часот во режим на приправност.

- Уредот штеди енергија во режим на приправност.

Забелешка:

За уредот е потребно:

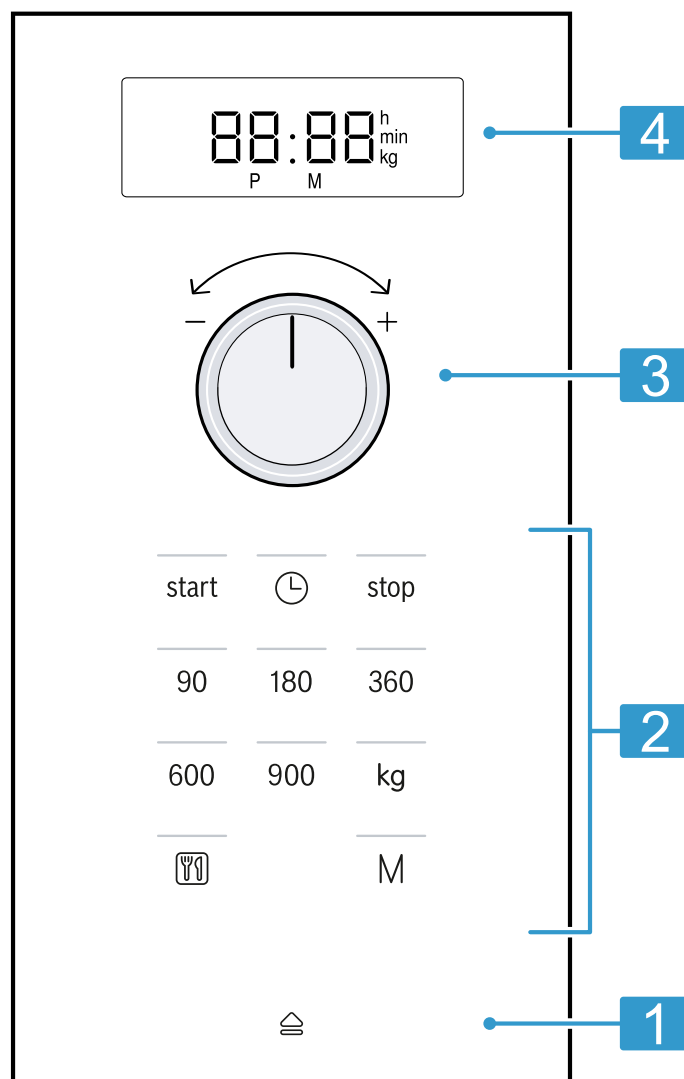
- во режим во вклучен екран макс. 1 W
- во режим со исклучен екран макс. 0,5 W

4 Запознавање

4.1 Контролно поле

Преку контролната табла ги поставувате сите функции на вашиот уред и добивате информации за оперативната состојба.

Забелешка: Во зависност од типот на уред, може да отстапуваат поединостите на сликата, на пр. боја и форма.



1	Автоматско отворање на врата	Отворете ја вратата автоматски.
2	Полиња на допир	Изберете функции.
3	Вртлив бирач	Поставете ги времето, времетраењето и автоматска програма.
4	Екран	Прикажете го времето или времетраењето.

Вртлив бирач

Со вртливиот бирач променете ги вредностите на подесување коишто се прикажани на екранот. Вртливиот бирач може да се притисне надолу. За да го вклопите или извадите вртливиот бирач, притиснете го.

Автоматско отворање на врата

Ако го активирате автоматското отворање на врата, вратата од уредот самостојно се отвора. Вратата од уредот можете да ја отворите целосно со раката.

Забелешки

- При прекин на струја автоматското отворање на вратата не функционира. Вратата од уредот можете да ја отворите со раката.
- Доколку ја отворите вратата од уредот за време на работата, таа ќе се прекине.
- Откако ќе ја затворите вратата од уредот, работата не продолжува автоматски. Морате да ја стартувате работата.
- Доколку уредот е исклучен подолг период, вратата од уредот се отвора со задоцнување.

4.2 Начини на греење

Овде ќе најдете преглед на начините на греење. Ќе добиете препораки за користењето на начините на греење.

Ознака	Име	Употреба
90-900	Микробранова печка	Одмрзнувајте, гответе и подгревајте јадења и течности.

4.3 Вентилатор за ладење

Вентилаторот за ладење се вклучува и исклучува по потреба.

При режим на микробранова печка комората за готвење останува ладна. Вентилаторот за ладење сепак се вклучува.

Забелешка: Вентилаторот за ладење може да продолжи да работи дури и ако уредот е исклучен.

4.4 Кондензирана вода

При готвењето може да настане кондензирана вода во комората за готвење и на вратата од уредот. Кондензираната вода е нормална и не ја нарушува функцијата на уредот. По готвењето избришете ја кондензираната вода.




5 Пред првата употреба

Направете ги поставките за првото ставање во употреба. Исчистете ги уредот и опремата.

5.1 Прво вклучување

Направете ги поставките за првото ставање во употреба. Исчистете ги уредот и опремата.

Забелешка: По приклучување во струја или пад на струјата се слуша сигнал и на екранот се гледаат повеќе нули. Може да потрае неколку секунди додека се слушне друг сигнал и да можете да го поставите времето.

1. Притиснете на .
- ✓ На екранот може да се види 12:00. Светлото над  свети.
2. Поставете го времето со вртливиот бирач.
3. Притиснете на .

5.2 Чистење на уредот пред првата употреба

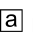
Исчистете ги комората за готвење и додатоците пред да започнете со подготовка на јадењето за прв пат.

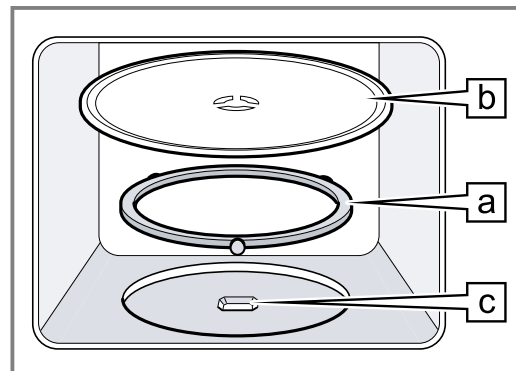
1. Бидете сигурни дека нема остатоци од пакувањето, додатоците или други предмети во комората за готвење.
2. Исчистете ги мазните површини во комората за готвење со мека, влажна крпа.

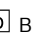

3. За да го отстраните мирисот на ново, избришете ја празната комора за готвење со топла вода и сапуница.
→ "Чистење на комората за готвење",
Страница 14

5.3 Поставување на ротирачката чинија

Користете го вашиот уред само со вметната ротирачка чинија.

1. Поставете го ротирачкиот прстен  во вдлабнатината во комората за готвење.



2. Поставете ја ротирачката чинија  во погонот  во средината на дното на комората за готвење.
3. Проверете дали е правилно вклопена ротирачката чинија.

Забелешка: Ротирачката чинија може да се врти околу лево или десно.

6 Основно ракување

6.1 Јачини на микробранови

Овде ќе најдете преглед за јачините на микробрановите и препорака за нивна употреба.

Јачина на микробранови во вати	Употреба
90	Одмрзнувајте чувствителна храна.

Јачина на микробранови во вати	Употреба
180	Одмрзнувајте јадења и гответе понатаму.
360	Гответе месо и риба или подгревајте чувствителни јадења.
600	Загревајте и гответе јадења.
900	Загревајте течности.

Забелешка:

Можете да поставите јачина на микробранови за одредено времетраење:

- 900 W за 30 минути
- 600 W за 60 минути
- 90 W, 180 W и 360 W за 99 минути

6.2 Садови и додатоци наменети за микробранова печка

За рамномерно да ја загреете храната и да не го оштетите вашиот уред, користете само соодветни садови и додатоци.

Забелешка: Пред да користите сад за микробрановата, внимавајте на податоците од производителот. Доколку не сте сигурни, направете тестирање на садот.

Соодветно за микробранова печка

Садови и додатоци	Причина
Садови од огноотпорен материјал и од материјал соодветен за микробранова печка: <ul style="list-style-type: none"> ■ Стакло ■ Стакло-керамика ■ Порцелан ■ Пластика отпорна на температура ■ Целосно глазирана керамика без пукнатини 	Овие материјали ги пропуштаат микробрановите. Микробрановите не го оштетуваат огноотпорниот сад.
Метален прибор	Забелешка: За да избегнете прегревање, можете да користите метален прибор, на пр. лажица во стакло.

ВНИМАНИЕ!

Ако метал го допре ѕидот на комората за готвење, се создаваат искри што може да го оштетат уредот или да го уништат внатрешното стакло на вратата.

- ▶ Метал, на пр. лажицата во чашата, мора да биде најмалку 2 cm далеку од ѕидовите на комората за готвење и внатрешната страна на вратата.

Несоодветно за микробранова печка

Садови и додатоци	Причина
Метален сад	Металот не ги пропушта микробрановите. Јадењата тешко се загреваат.
Сад со златни или сребрени детали	Микробрановите може да ги оштетат златните и сребрените детали. Совет: Ако производителот гарантира дека садот е соодветен за микробранова печка, тогаш можете да го користите.

6.3 Тестирање на садови за соодветност за микробранова печка

Проверете ги садовите за соодветност за микробранова печка со тестирање на садот. Само при тестирање на садот смее да се користи уредот како микробранова печка без јадења.

⚠ ПРЕДУПРЕДУВАЊЕ – Опасност од изгореници!

За време на работењето пристапните делови стануваат врели.

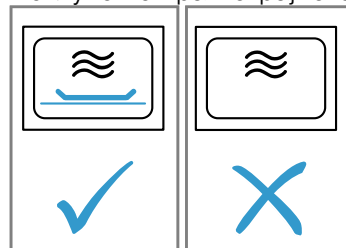
- ▶ Никогаш не ги допирајте врелите делови.
 - ▶ Чувајте ги децата подалеку.
1. Ставете го празниот сад во комората за готвење.
 2. Поставете го уредот 1/2 - 1 минута на максималната јачина на микробранови.
 3. Стартувајте го режимот.
 4. Проверете ги садовите повеќепати:
 - Доколку садовите се ладни или млаки, тие се соодветни за микробранова печка.
 - Доколку садовите се загреат или се појават искри, запрете го тестирањето на садот. Садот не е соодветен за микробранова печка.

6.4 Поставување на микробрановата печка

ВНИМАНИЕ!

Работата на уредот без јадење во комората за готвење води кон преоптоварување.

- ▶ Не ја вклучувајте микробрановата печка без да ставите јадење во комората за готвење. Исклучок е краткотрајното тестирање на садот.



Совет: За да можете оптимално да го користите уредот, можете да се ориентирате според податоците во препорачаните поставки.

→ "Како функционира", Страница 17

1. Внимавајте на безбедносните напомени.
→ Страница 4
2. Внимавајте на напомените за избегнување на материјални штети. → Страница 6
3. Внимавајте на напомените за садови и додатоци соодветни за микробранова печка.
→ Страница 10
4. Со копчињата поставете ја саканата јачина на микробранови.
5. Со вртливиот бирач поставете го саканото времетраење.

Забелешка: Доколку ја отворите вратата од комората за готвење за време на работењето, микробрановата го прекинува работењето и поставеното време на истекување запира. Откако ќе ја затворите вратата од комората за готвење, режимот продолжува.

6.5 Промена на времетраењето

Може да го промените времетраењето во секое време.

- ▶ Со вртливиот бирач поставете го саканото времетраење.

6.6 Прекинување на режимот

1. Притиснете на **stop** или отворете ја вратата на уредот.
- ✓ Светлото над **start** свети.
2. За да ја продолжите работата, затворете ја вратата од уредот и притиснете на **start**.

6.7 Прекин на режимот

- ▶ Притиснете два пати на **stop** или отворете ја вратата и притиснете еднаш на **stop**.

7 Меморија

Со функцијата Меморија можете да ја зачувате поставката за некое јадење и во секое време повторно да ја повикате.

Совет: Ако премногу често подготвувате јадење, користете ја функцијата Меморија.

7.1 Зачувување во меморија

Забелешка:

- Не можете да зачувате повеќе јачини на микробранови едноподруго.
 - Не можете да зачувате автоматски програми.
1. Притиснете на **M**.
 - ✓ Светлото над **M** свети.
 2. Со копчињата поставете ја саканата јачина на микробранови.
 - ✓ Светлото над копчето свети и екранот прикажува 1:00 min.
 3. Со вртливиот бирач поставете го саканото времетраење.
 4. По потреба изберете една од опциите:
 - За да зачувате меморија и веднаш да стартувате, притиснете на **start**.

- За да зачувате меморија и да не стартувате, притиснете на **M**.
- ✓ Ако уредот не стартува, на екранот се појавува времето и уредот ја зачувува поставката.

7.2 Стартување на меморија

Можете сосема едноставно да ја стартувате зачуваната програма. Ставете го вашето јадење во уредот и затворете ја вратата.

1. Притиснете на **M**.
- ✓ Се појавуваат зачуваните поставки.
2. Притиснете на **start**.

7.3 Прекинување на режимот

1. Притиснете на **stop** или отворете ја вратата на уредот.
- ✓ Светлото над **start** свети.
2. За да ја продолжите работата, затворете ја вратата од уредот и притиснете на **start**.

7.4 Прекин на режимот

- ▶ Притиснете два пати на **stop** или отворете ја вратата и притиснете еднаш на **stop**.

8 Програми

Со програмите Вашиот уред Ви помага во подготовката на разни јадења и автоматски ги избира оптималните поставки.

8.1 Поставување на програма

1. Изберете програма.
2. Притискајте на **⏏**, додека на екранот се прикажат саканите броеви на програми.
- ✓ Светлото над **⏏** свети.
3. Притиснете на **kg**.
- ✓ Светлото над **kg** свети и екранот прикажува предложена тежина.
4. Со вртливиот бирач поставете ја тежината на јадењето.
Ако не можете да ја внесете точната тежина, заокружете ја на помала или поголема.
5. За да го стартувате работењето, притиснете на **start**.
- ✓ Времетраењето видливо тече.
6. Ако за време на програмата се слуша сигнал, отворете ја вратата од уредот.

- Расечете го јадењето, промешајте го или превртете го.
- Затворете ја вратата од уредот.
- Притиснете на *start*.

8.2 Прекинување на режимот

1. Притиснете на *stop* или отворете ја вратата на уредот.
- ✓ Светлото над *start* свети.

8.4 Одмрзнување со автоматска програма

Со 4 програми за одмрзнување, можете да одмрзнувате месо, живина и леб.

Програма	Јадење	Сад	Граници на тежина во kg
P01	Мелено месо	отворено	0,20-1,00
P02	Парчиња месо	отворено	0,20-1,00
P03	Пилешко, парчиња пилешко	отворено	0,40-1,80
P04	Леб	отворено	0,20-1,00

Одмрзнување јадења со автоматска програма

1. Извадете ја храната од пакувањето. Користете намирници кои се складираат плоснато и по порција на $-18\text{ }^{\circ}\text{C}$.
2. Измерете ја храната. Тежината е потребна за правилно поставување на програмата.
3. Ставете ја храната на рамен сад, наменет за микробранови печки, на пр. стаклена или порцеланска чинија. Не ставајте капак.
4. Поставете ја програмата. → *Страница 11*
5. **Забелешка:** При одмрзнувањето на месо и живина се формира течност. При вртењето отстранете ја течноста и во никој случај немојте да ја употребувате понатаму или да ја допирате со друга храна.
6. Пред мирување, раздвојте ги рамните парчиња и меленото месо.
7. Заради изедначувањето на температурата, одмрзнатата храна би требало да мирува уште 10 до 30 минути. На големите парчиња месо им е потребно подолго време на мирување отколку на малите. По мирувањето извадете ги изнутриците кај живината.
8. Можете понатаму да ја обработувате храната, дури иако на дебелиите парчиња месо сè уште им е замрзнато јадрото.

8.5 Готвење со автоматска програма

Со 3 програми за готвење, можете да готвите ориз, компири или зеленчук.

Програма	Јадење	Сад	Граници на тежина во kg	Напомени
P05	Ориз	со капак	0,05-0,20	<ul style="list-style-type: none"> ■ За ориз користете голем и висок калап. ■ Не користете ориз во кесички. ■ На 100 g ориз, додадете два до три пати повеќе вода.
P06	Компири	со капак	0,15-1,00	<ul style="list-style-type: none"> ■ За солени компири, исечете ги свежите компири на мали рамномерни парчиња. ■ На 100 g солени компири додадете една супена лажица вода и малку сол.
P07	Зеленчук	со капак	0,15-1,00	<ul style="list-style-type: none"> ■ Измерете го свежиот и исчистен зеленчук. ■ Зеленчукот исечете го на мали рамномерни парчиња. ■ На 100 g зеленчук додадете една супена лажица вода.

Готвење на јадења со автоматска програма

1. Измерете ја храната.
Тежината е потребна за правилно поставување на програмата.
2. Ставете ја храната на сад наменет за микробранова печка и затворете со капак.
3. Додадете ја количината на вода според податоците на производителот на пакувањето.

4. Поставете ја програмата. → Страница 11
5. Кога програмата ќе заврши, промешајте ја храната уште еднаш.
6. Заради изедначување на температурата, оставете ја одмрзнатата храна да мирува уште 5 до 10 минути.
Резултатите од готвењето зависат од квалитетот и составот на намирницата.

9 Основни поставки

Можете да ги поставите основните поставки на уредот според вашите потреби.

9.1 Преглед на основните поставки

Овде ќе најдете преглед на основните поставки и фабричките поставки. Основните поставки зависат од основната опрема на уредот.

Поставка	Избор	Значење
I звук на копчињата	<ul style="list-style-type: none"> ■ On¹ ■ OFF 	Исклучете го и вклучете го звукот на копчињата. Забелешка: Звукот на копчињата останува активен кај start и stop.
2 Демо-режим	d E 0	Активирајте го или деактивирајте го демо-режимот. Забелешка: Уредот е исклучен. Можете да ги користите копчињата и приказите, копчињата не функционираат. Демо-режимот е главно корисен за трговците.

¹ Фабричка поставка (може да варира во зависност од типот на уред)

9.2 Промена на основната поставка

Услов: Уредот е исклучен.

1. Држете ги притиснати start и stop неколку секунди.
- ✓ На екранот се прикажува првата основна поставка.
2. Притиснете на start.
- ✓ На екранот трепка моменталната вредност.
3. Со вртливиот бирач поставете ја саканата вредност.
4. За да се преземе основната поставка, притиснете на start.
5. За да се напушти основната поставка, притиснете на stop.
6. Со вртливиот бирач променете во основната поставка 2.
7. За да се уреди основната поставка, притиснете на start.
- ✓ На екранот светнува поставениот избор.
8. Со вртливиот бирач поставете ја саканата вредност.
9. За да се преземе основната поставка, притиснете на start.
10. За да се напушти основната поставка, притиснете на stop.
11. За да го напуштите менито на основни поставки, повторно притиснете на stop.

Совет: Можете да ја промените поставката во кое било време.

9.3 Промена на времетраењето на сигналот

Кога вашиот уред се исклучува, ќе слушнете сигнал. Можете да го промените времетраењето на сигналот.

- ▶ Притиснете на start околу 6 секунди.
- ✓ Времетраењето на сигналот се менува помеѓу кратко и долго.
- ✓ Уредот го презема времетраењето на сигналот и го прикажува времето.

9.4 Поставување на времето

Забелешка: По приклучување во струја или пад на струјата се слуша сигнал и на екранот се гледаат повеќе нули. Може да потрае неколку секунди додека се слушне друг сигнал и да можете да го поставите времето.

1. Притиснете на ☹.
- ✓ На екранот може да се види 12:00. Светлото над ☹ свети.
2. Поставете го времето со вртливиот бирач.
3. Притиснете на ☹.

9.5 Затскривање на времето

За намалување на потрошувачката во состојба на приправност, можете да го затскриете времето.

1. Притиснете на ☹.
2. Притиснете на stop.
За повторно да го затскриете времето, одново притиснете на ☹.

10 Чистење и нега

За Вашиот уред да остане долго време функционален, внимателно чистете го и негувајте го.

10.1 Средство за чистење

Користете само соодветни средства за чистење.

⚠ ПРЕДУПРЕДУВАЊЕ – Опасност од струен удар!

Навлезената влага може да предизвика струен удар.

- ▶ Не користете чистачи на пареа или под висок притисок, за да го чистите уредот.

ВНИМАНИЕ!

Несоодветни средства за чистење ги оштетуваат површините на уредот.

- ▶ Не користете јаки или абразивни средства за чистење.
- ▶ Не користете средства за чистење со голем процент на алкохол.
- ▶ Не користете тврди абразивни сунѓери и сунѓери за чистење.
- ▶ Не користете специјални средства за топло чистење.
- ▶ Користете средство за чистење на стакло, гребалка за стакло или средство за нега на не'рѓосувачки челик само ако тие се препорачани во упатството за чистење за соодветниот дел.

Новите сунѓерести крпи содржат остатоци од производството.

- ▶ Темелно измијте ги новите сунѓерести крпи пред употреба.

Кое средство за чистење е наменето за одделни површини и делови, ќе дознаете во одделните упатства за чистење.

10.2 Чистење на уредот

Чистете го уредот како што е наведено, така што различните делови и површини нема да се оштетат од неправилно чистење или несоодветни средства за чистење.

⚠ ПРЕДУПРЕДУВАЊЕ – Опасност од пожар!

Големите остатоци од јадења, маснотии и сокот од печењето може да се запалат.

- ▶ Пред работата, отстранете ги грубите нечистотии од комората за готвење, од грејните елементи и од додатците.

⚠ ПРЕДУПРЕДУВАЊЕ – Опасност од повреда!

Изгребаното стакло од вратата на уредот може да се скрши.

- ▶ За чистење на стаклото на вратата од уредот не користете јаки абразивни средства или остри гребалки за метал бидејќи на тој начин може да се изгребе површината.

1. Внимавајте на напомените за средствата за чистење. → *Страница 14*
2. Внимавајте на напомените за чистење на компоненти од уредот или површини.
3. Доколку не е наведено поинаку:
 - Исчистете ги компонентите од уредот со топла вода и сапуница и крпа.

- Потоа исушете со мека крпа.

10.3 Чистење на комората за готвење

ВНИМАНИЕ!

Неправилното чистење може да ја оштети комората за готвење.

- ▶ Не користете спреј за рерна, абразивни средства или други агресивни средства за чистење на рерната.

1. Внимавајте на напомените за средствата за чистење. → *Страница 14*
2. Исчистете со топла вода и сапуница или вода со оцет.
3. Доколку е многу валкано, користете средство за чистење на рерна. Користете средство за чистење рерна само во ладна комора за готвење.

Совет: За да отстраните непријатни мириси, загрејте една шолја вода со неколку капки сок од лимон 1 до 2 минути со максимална јачина на микробранови. За да избегнете прегревање, секогаш ставајте лажица во садот.

4. Избришете ја комората за готвење со мека крпа.
5. Оставете ја комората за готвење да се суши со отворена врата.

Чистење на ротирачката чинија

1. Внимавајте на напомените за средствата за чистење. → *Страница 14*
2. Извадете ја ротирачката чинија.
3. Исчистете ја ротирачката чинија со топла вода и сапуница и мека крпа.
4. Потоа исушете со мека крпа.
5. Повторно вметнете ја ротирачката чинија. Внимавајте на тоа правилно да се вклопи истата.

10.4 Чистење на предниот дел од уредот

ВНИМАНИЕ!

Неправилното чистење може да го оштети предниот дел од уредот.

- ▶ Не употребувајте средство за чистење стакло, метални стругачи или стругачи за чистење на стакло.
- ▶ За да избегнете корозија на предните делови од не'рѓосувачки челик, веднаш отстранете ги дамките од бигор, маснотии, скроб или белка.
- ▶ Кај површини од не'рѓосувачки челик користете специјално средство за одржување на не'рѓосувачки челик за топли површини.

1. Внимавајте на напомените за средствата за чистење. → *Страница 14*
2. Исчистете го предниот дел од уредот со топла вода и сапуница и крпа.

Забелешка: На предната страна на уредот се создаваат мали разлики во бојата поради различните материјали, како на пр. стакло, пластика или метал.
3. Кај предни делови од уредот од не'рѓосувачки челик нанесете го средството за нега на не'рѓосувачки челик со мека крпа во тенок слој.

Средствата за чистење на не'рѓосувачки челик ќе ги купите кај сервисната служба или во специјализираната продавница.

4. Потоа исушете со мека крпа.

10.5 Чистење на контролното поле

ВНИМАНИЕ!

Неправилното чистење може да го оштети контролното поле.

- ▶ Никогаш не го бришете контролното поле влажно.
1. Внимавајте на напомените за средствата за чистење. → *Страница 14*
 2. Исчистете го контролното поле со крпа од микровлакна или со мека влажна крпа.
 3. Потоа исушете со мека крпа.

10.6 Чистење на стаклата на вратата

ВНИМАНИЕ!

Неправилното чистење може да ги оштети стаклата на вратата.

- ▶ Не користете стругач за стакло.
1. Внимавајте на напомените за средствата за чистење. → *Страница 14*
 2. Стаклата на вратата исчистете ги со влажна крпа и средство за чистење стакло.

Забелешка: Сенките на стаклата од вратата, кои делуваат како шари, се светлосни рефлексии од осветлувањето во комората за готвење.

3. Потоа исушете со мека крпа.

10.7 Помош за чистење

Помошта за чистење е брза алтернатива за повремено чистење на комората за готвење. Помошта за чистење ја впира нечистотијата преку испарување на растворот за плакнење. Нечистотијата потоа може полесно да се отстрани.

Поставување на функцијата за чистење

1. Додадете неколку капки средство за плакнење во една шолја со вода.
2. Ставете лажича во садот, за да избегнете прегревање.
3. Поставете ја шолјата во средина на комората за готвење.
4. Поставете ја јачината на микробрановите на 600 W.
5. Поставете времетраење од 3 минути.
6. Стартувајте ја микробрановата печка.
7. По истекот на времетраењето, вратата оставете ја затворена уште 3 минути.
8. Избришете ја комората за готвење со мека крпа.
9. Оставете ја комората за готвење да се суши со отворена врата.

11 Отстранете ги пречките

Малите пречки на машината можете самостојно да ги отстраните. Користете ги информациите за отстранување на пречки пред да се обратите до корисничката служба. На тој начин ќе избегнете непотребни трошоци.

⚠ ПРЕДУПРЕДУВАЊЕ – Опасност од повреда!

Несоодветните поправки се опасни.

- ▶ Поправки на уредот може да извршува само обучен персонал.
- ▶ Ако машината е неисправна, јавете се на корисничката служба.
→ "Сервисна служба", *Страница 17*

⚠ ПРЕДУПРЕДУВАЊЕ – Опасност од струен удар!

Несоодветните поправки се опасни.

- ▶ Само обучен стручен персонал смее да прави поправки на уредот.
- ▶ За поправка на уредот смеат да се користат само оригинални резервни делови.
- ▶ Ако се оштети кабелот за струја на овој уред, мора да го замени производителот или неговата сервисната служба или пак лице со слична квалификација, за да се избегнат опасности.

11.1 Неправилна функција

Дефект	Причина и решавање проблеми
Уредот не функционира.	Приклучокот на кабелот за струја не е вметнат. ▶ Приклучете го уредот во струја.
	Осигурувачот во таблата со осигурувачи е активиран. ▶ Проверете го осигурувачот во кутијата со осигурувачи.
	Напојувањето со струја е паднато. ▶ Проверете дали функционираат осветлувањето во просторијата или другите уреди во просторијата.

Дефект	Причина и решавање проблеми
Уредот не функционира.	Пречки во функциите <ol style="list-style-type: none"> 1. Исклучете ги осигурувачите во кутијата со осигурувачи. 2. По околу 10 секунди повторно вклучете го осигурувачот. <ul style="list-style-type: none"> ✓ Ако пречката се појавува еднаш, пораката се губи. <ol style="list-style-type: none"> 3. Ако пораката се појави повторно, повикајте ја корисничката служба. При повикот, кажете ја точната порака за грешка. → "Сервисна служба", Страница 17
Јадењата се загреваат побавно од претходно.	Вратата не е целосно затворена. <ul style="list-style-type: none"> ▶ Проверете дали на вратата има заглавено остатоци од јадење или некое туѓо тело.
Јадењата се загреваат побавно од претходно.	Јачината на микробрановите е поставена прениско. <ul style="list-style-type: none"> ▶ Поставете повисока јачина на микробрановите. → Страница 10
Јадењата се загреваат побавно од претходно.	Во уредот е ставено поголемо количество од вообичаеното. <ul style="list-style-type: none"> ▶ Поставете подолго времетраење. За двојна количина потребно е двојно повеќе време.
Јадењата се загреваат побавно од претходно.	Инаку јадењата се поладни од вообичаено. <ul style="list-style-type: none"> ▶ Повремено промешувајте ги или превртувајте ги јадењата.
Ротирачката чинија гребе или се лизга.	Нечистотии или туѓи тела во подрачјето на движење на ротирачката чинија. <ul style="list-style-type: none"> ▶ Исчистете ги ротирачкиот прстен и вдлабнатината во комората за готвење.
Работата на микробрановата печка се прекинува.	Уредот има дефект. <ul style="list-style-type: none"> ▶ Доколку грешката повторно се појави, повикајте ја сервисната служба.
Уредот не работи. На екранот стои времетраење.	Полето за подесување е случајно притиснато. <ul style="list-style-type: none"> ▶ Притиснете на stop.
Уредот не работи. На екранот стои времетраење.	По поставувањето не било притиснато start . <ul style="list-style-type: none"> ▶ Притиснете на start или избришете ја поставката со притискање на stop.
На приказот светат три нули.	Напојувањето со струја е паднато. <ul style="list-style-type: none"> ▶ Одново поставете го времето. → "Прво вклучување", Страница 9
На приказот стои M .	Демо-режимот е активиран. <ul style="list-style-type: none"> ▶ Деактивирајте го демо-режимот. → "Основни поставки", Страница 13
На екранот се појавува порака E 3 .	Грешка во автоматското отворање на вратата. <ol style="list-style-type: none"> 1. Исклучете го уредот. 2. Почекајте 10 минути. 3. Повторно вклучете го уредот. <ul style="list-style-type: none"> ▶ Доколку грешката повторно се појави, повикајте ја сервисната служба.

12 Отстранување

12.1 Отстранување на стариот уред

Со соодветно фрлање во отпад може повторно да се искористат вредни сировини.

1. Извлечете го приклучокот на кабелот за струја.
2. Одвојте го кабелот за струја.
3. Отстранете го уредот согласно прописите за животна средина.

Информации за тековните начини на фрлање во отпад можете да добиете од специјализиран продавач и од регионалните или градските власти.



Овој апарат е означен според европскиот пропис 2012/19/EЗ за електро и електронски апарати (waste electrical and electronic equipment – WEEE).

Прописот ја дава рамката за враќање и искористување на старите апарати, важечко ширум Европа.

13 Сервисна служба

Подетални информации за траењето на гарантниот рок и гарантните услови во Вашата земја може да добиете од нашата сервисна служба, кај Вашиот продавач или на нашата веб-страница.

Ако стапите во контакт со нашата корисничка служба, треба да ги приложите бројот на производ (E-Nr.) и сервискиот број (FD) на машината.

Податоците за контакт на сервисната служба ќе ги најдете во приложената листа на услуги за клиентите или на нашата веб-страница.

Овој производ содржи извори на светлина од класата за енергетска ефикасност G. Изворите на светлина се достапни како резервни делови и смее да ги менува само обучен кадар.

13.1 Број на производ (E-Nr.) и сервиски број (FD)

Бројот на производ (E-Nr.) и сервискиот број (FD) се наоѓаат на табличката со податоци на машината. Спецификационата плочка со броеви ќе ја најдете откако ќе ја отворите вратата на уредот.



За повторно брзо да ги најдете податоците за уредот и телефонскиот број на сервисната служба, можете да ги запишете овие податоци.

14 Како функционира

Тука ќе ги најдете соодветните поставки за различни јадења, како и најдобрите додатоци и садови. Препораките ги прилагодивме оптимално на вашиот уред.

14.1 Тоа го правите вака најдобро

Тука ќе дознаете како најдобро да постапите чекор по чекор, за идеално да ги користите препорачаните поставки. Добивате податоци за многу јадења со информации и совети, како идеално рачно да го користите и поставите уредот.

Забелешка:

- Препораките за поставување важат секогаш за ладна и празна комора за готвење.
- Податоците за време во прегледите се референтни вредности. Тие зависат од квалитетот и составот на храната.

⚠ ПРЕДУПРЕДУВАЊЕ – Опасност од изгореници!

Храната со цврста лушпа или кожа може да пукне експлозивно за време на загревањето, но исто така и по загревањето.

- ▶ Никогаш не гответе јајца со лушпи или не загревајте тврдо варени јајца.
- ▶ Никогаш не гответе школки или ракчиња.
- ▶ Кај пржените јајца или јајцата во чаша, претходно боцнете ја жолчката.
- ▶ Кај храна со цврста лушпа или кожа, на пр. јаболка, домати, компири или колбаси, лушпата може да пукне. Пред загревањето, боцнете ја лушпата или кожата.

Загреаната храна дава топлина. Садот може да биде жежок.

- ▶ Садовите или додатоците секогаш вадете ги од комората за готвење со кујнски ракавици.
1. Пред употреба, извадете ги непотребните садови од комората за готвење.
 2. Изберете некое сакано јадење од препорачаните поставки.
 3. Ставете го јадењето во соодветен сад.
→ "Садови и додатоци наменети за микробранова печка", Страница 10

4. Ставете го садот на ротирачката чинија.
5. Поставете го уредот според препорачаните поставки.
Најпрво поставете го најкраткото времетраење. Ако е потребно, продолжете го времетраењето. Ако во табелите се наведени два јачини на микробранови и времетраења, прво поставете ги првите, а по сигналот вторите.
Ако сакате да подготвувате поинакви количини од наведените во табелите, за двојна количина поставете отприлика двојно повеќе време.
6. Кога вадите жешки садови од комората за готвење, секогаш користете кујнски ракавици.

14.2 Совети за одмрзнување и притоплување

Следете ги советите за добри резултати при одмрзнување и притоплување.

Поставување	Совет
По истекување на времето јадењето треба да е одмрзнато, топло или зготвено.	Поставете подолго времетраење. Потребно е повеќе време за поголеми количини и подебели намирници.
По истекување на времетраењето јадењето треба да не е прегреано на рабовите и да е готово во средината.	<ul style="list-style-type: none"> ■ Повремено промешајте ја храната. ■ Поставете пониска јачина на микробрановите и подолго времетраење.

Поставување	Совет
По одмрзнувањето, живината или месото не треба да се готват само однадвор, а сепак да се замрзнати во средина.	<ul style="list-style-type: none"> ■ Поставете пониска јачина на микробрановите. ■ При големи количини превртувајте ги повеќепати намирниците за одмрзнување.
Јадењето не треба да е пресуво.	<ul style="list-style-type: none"> ■ Поставете пониска јачина на микробрановите. ■ Поставете пократко времетраење. ■ Покријте го јадењето. ■ Додадете повеќе течност.

14.3 Одмрзнување

Со вашиот уред можете да одмрзнете замрзнати јадења.

Одмрзнување на јадења

1. Ставете ги замрзнатите намирници во отворен сад на ротирачката чинија. Чувствителните делови, како на пр. нозе и пилешки крилца или масни крајни делови на печењето, можете да ги покриете со мали парчиња алуминиумска фолија. Фолијата не смее да ги допира ѕидовите на рерната.
2. Стартувајте го режимот. По половината од времето на одмрзнување можете да ја извадите алуминиумската фолија.
3. **Забелешка:** При одмрзнувањето на месо и живина се формира течност. При вртењето отстранете ја течноста и во никој случај немојте да ја употребувате понатаму или да ја допирате со друга храна.
4. Повремено превртете ги јадењата еднаш до два пати или промешајте ги. Големите парчиња превртете ги повеќепати.
5. За да се изедначи температурата, оставете ги одмрзнатите јадења да отстојат околу 10 до 20 минути на собна температура. Кај живината можете да ги извадите изнутриците. Месото може да продолжи да се обработува и со мал замрзнат внатрешен дел.

Одмрзнување со микробранова печка

Внимавајте на препорачаните поставки за одмрзнување на замрзнати јадења со микробранова печка.

Јадење	Тежина во g	Јачини на микробранови во W	Времетраење во min
Цело говедско, телешко или свинско месо со или без коски	800	1. 180 2. 90	1. 15 2. 10 - 20
Цело говедско, телешко или свинско месо со или без коски	1000	1. 180 2. 90	1. 20 2. 15 - 25
Цело говедско, телешко или свинско месо со или без коски	1500	1. 180 2. 90	1. 30 2. 20 - 30
Месо на парчиња или кришки од говедско, телешко или свинско месо	200	1. 180 2. 90	1. 2 ¹ 2. 4 - 6
Месо на парчиња или кришки од говедско, телешко или свинско месо	500	1. 180 2. 90	1. 5 ¹ 2. 5 - 10
Месо на парчиња или кришки од говедско, телешко или свинско месо	800	1. 180 2. 90	1. 8 ¹ 2. 10 - 15
Мелено месо, мешано ^{2,3}	200	90	10 ⁴
Мелено месо, мешано ^{2,3}	500	1. 180 2. 90	1. 5 ⁴ 2. 10 - 15
Мелено месо, мешано ^{2,3}	800	1. 180 2. 90	1. 8 ⁴ 2. 10 - 20
Живина или делови од живина ⁵	600	1. 180 2. 90	1. 8 2. 10 - 20
Живина или делови од живина ⁵	1200	1. 180 2. 90	1. 15 2. 10 - 20

¹ При вртењето, разделете ги одмрзнатите делови еден од друг.

² Замрзнувајте ја храната во рамна положба.

³ Отстранете го одмрзнатото месо.

⁴ Превртете ја храната повеќе пати.

⁵ Одделете ги одмрзнатите делови.

⁶ Промешувајте ја храната повремено и внимателно.

⁷ Целосно отстранете ја амбалажата.

⁸ Одмрзнувајте само колачи без глазура, шлаг, желатин или крем.

⁹ Парчињата колачи разделете ги едно од друго.

Јадење	Тежина во g	Јачини на микробранови во W	Времетраење во min
Филети, котлети или парчиња риба ⁵	400	1. 180 2. 90	1. 5 2. 10 - 15
Зеленчук, на пр. грашок	300	180	10 - 15
Овошје, на пр. малини ⁵	300	180	7 - 10 ⁶
Овошје, на пр. малини ⁵	500	1. 180 2. 90	1. 8 ⁶ 2. 5 - 10
Путер, одмрзнување ⁷	125	1. 180 2. 90	1. 1 2. 2 - 3
Путер, одмрзнување ⁷	250	1. 180 2. 90	1. 1 2. 3 - 4
Цел леб	500	1. 180 2. 90	1. 6 2. 5 - 10
Цел леб	1000	1. 180 2. 90	1. 12 2. 10 - 20
Колач, сув, на пр. матена торта ^{8,9}	500	90	10 - 15
Колач, сув, на пр. матена торта ^{8,9}	750	1. 180 2. 90	1. 5 2. 10 - 15
Колач, сочен, на пр. овошен колач, колач со изварка ⁸	500	1. 180 2. 90	1. 5 2. 15 - 20
Колач, сочен, на пр. овошен колач, колач со изварка ⁸	750	1. 180 2. 90	1. 7 2. 15 - 20

¹ При вртењето, разделете ги одмрзнатите делови еден од друг.

² Замрзнувајте ја храната во рамна положба.

³ Отстранете го одмрзнатото месо.

⁴ Превртете ја храната повеќе пати.

⁵ Одделете ги одмрзнатите делови.

⁶ Промешувајте ја храната повремено и внимателно.

⁷ Целосно отстранете ја амбалажата.

⁸ Одмрзнувајте само колачи без глазура, шлаг, желатин или крем.

⁹ Парчињата колачи разделете ги едно од друго.

14.4 Притопување

Со вашиот уред можете да притоплите замрзнати јадења.

Притопување на јадења

⚠ ПРЕДУПРЕДУВАЊЕ – Опасност од изгореници!

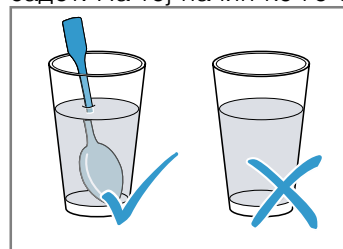
Загреаната храна дава топлина. Садот може да биде жежок.

- ▶ Садовите или додатоците секогаш вадете ги од комората за готвење со кујнски ракавици.

⚠ ПРЕДУПРЕДУВАЊЕ – Опасност од изгореници!

При загревање на течности може да дојде до превривање. Ова значи дека температурата на вриење е постигната без да се зголемат типичните меури од пареата. Потребна е претпазливост дури и при мало протресување на садот. Жешките течности може одеднаш да зовријат и да прскаат.

- ▶ При загревањето, секогаш додадете лажица во садот. На тој начин ќе го спречите превривањето.



ВНИМАНИЕ!

Ако метал го допре ѕидот на комората за готвење, се создаваат искри што може да го оштетат уредот или да го уништат внатрешното стакло на вратата.

- ▶ Метал, на пр. лажицата во чашата, мора да биде најмалку 2 cm далеку од ѕидовите на комората за готвење и внатрешната страна на вратата.

1. Извадете ги готовите јадења од амбалажата и ставете ги во сад соодветен за микробранова печка.
2. Распоредете ги јадењата порамно во садот.
3. Покријте ги јадењата со соодветен капак, чинија или со специјална фолија за микробранова печка.
4. Стартувајте го режимот.
5. Повремено промешувајте ги или превртувајте ги јадењата.
Различните компоненти на јадењата може да се затоплат со различна брзина.
6. Проверувајте ја температурата.
7. За да се изедначи температурата, оставете ги затоплените јадења да отстојат околу 2-5 минути на собна температура.

Притопување замрзнати јадења со микробранова печка

Внимавајте на препорачаните поставки за затоплување на замрзнати јадења со микробранова печка.

Јадење	Тежина во g	Јачини на микробранови во W	Времетраење во min
Мени, јадење во чинија, готово јадење со 2-3 компоненти	300 - 400	600	8 - 11
Супа	400	600	8 - 10
Манџа	500	600	10 - 13
Кришки или парчиња месо во сос, на пр. гулаш	500	600	12 - 17 ¹
Потпечени јадења, на пр. лазањи, канелони	450	600	10 - 15
Прилози, на пр. ориз, тестенини ²	250	600	2 - 5
Прилози, на пр. ориз, тестенини ²	500	600	8 - 10
Зеленчук, на пр. грашок, брокула, моркови ³	300	600	8 - 10
Зеленчук, на пр. грашок, брокула, моркови ³	600	600	14 - 17
Спанаќ со павлака ⁴	450	600	11 - 16

¹ При мешањето, разделете ги парчињата месо едно од друго.

² Додадете малку течност на храната.

³ Додадете вода во садот колку да го покрие дното.

⁴ Храната се готви без додавање на вода.

Притопување со микробранова печка

Внимавајте на препорачаните поставки за затоплување со микробранова печка.

Јадење	Количина	Јачини на микробранови во W	Времетраење во min
Пијалаци ¹	200 ml	800	2 - 3 ^{2,3}
Пијалаци ¹	500 ml	800	3 - 4 ^{2,3}
Бebешка храна, на пр. шишенца со млеко ⁴	50 ml	360	околу 0,5 ^{5,6}
Бebешка храна, на пр. шишенца со млеко ⁴	100 ml	360	околу 1 ^{5,6}
Бebешка храна, на пр. шишенца со млеко ⁴	200 ml	360	1,5 ^{5,6}
1 шолја супа	200 g	600	2 - 3
2 шолји супа	400 g	600	4 - 5
Мени, јадење во чинија, готово јадење со 2-3 компоненти	350 - 500 g	600	4 - 8
Месо во сос ⁷	500 g	600	8 - 11

¹ Додадете една лажица во чашата.

² Не прегревајте алкохолни пијалаци.

³ Повремено проверувајте ја храната.

⁴ Топлете ја храната за бебиња без вакуум или капак.

⁵ Секогаш добро протресете ја храната по загревањето.

⁶ Задолжително проверувајте ја температурата.

⁷ Кришките месо разделете ги една од друга.

⁸ Додадете малку течност на храната.

Јадење	Количина	Јачини на микробранови во W	Времетраење во min
Манџа	400 g	600	6 - 8
Манџа	800 g	600	8 - 11
Зеленчук, 1 порција ⁸	150 g	600	2 - 3
Зеленчук, 2 порции ⁸	300 g	600	3 - 5

¹ Додадете една лажица во чашата.

² Не прегревајте алкохолни пијалаци.

³ Повремено проверувајте ја храната.

⁴ Топлете ја храната за бебиња без вакуум или капак.

⁵ Секогаш добро протресете ја храната по загревањето.

⁶ Задолжително проверувајте ја температурата.

⁷ Кришките месо разделете ги една од друга.

⁸ Додадете малку течност на храната.

14.5 Јадења за контрола

Овие прегледи беа создадени за институти за тестирање, за да се олесни тестирањето на уредот според EN 60350-1:2013 одн. IEC 60350-1:2011 и според нормата EN 60705:2012, IEC 60705:2010.

Готвење со микробранова печка

Јадење	Јачини на микробранови во W	Времетраење во min	Напомена
Млеко со јајца, 750 g	1. 360 2. 90	1. 12 - 17 2. 20 - 25	Поставете го пирекс калапот 20 x 25 cm на ротирачката чинија.
Бисквит	600	8 - 10	Поставете го пирекс калапот Ø 22 cm на ротирачката чинија.
Печено мелено месо	600	20 - 25	Поставете го пирекс калапот на ротирачката чинија.

Одмрзнување со микробранова печка

Препорачани поставки за одмрзнување со микробранова печка.

Јадење	Јачини на микробранови во W	Времетраење во min	Напомена
Месо	1. 180 2. 90	1. 5 - 7 2. 10 - 15	Поставете го пирекс калапот Ø 22 cm на ротирачката чинија.

15 Упатство за монтажа

Внимавајте на овие информации при монтирање на уредот.



⚠ 15.1 Безбедна монтажа

Кога го монтирате уредот, внимавајте на овие безбедносни напомени.

- Само со стручна монтажа согласно упатството за монтажа е загарантирана безбедноста при употреба на уредот. Инсталатерот е одговорен за беспрекорно функционирање на местото на поставување.
- Проверете го уредот по отпакувањето. Доколку има штети настанати од транспортот, не го приклучувајте.
- Пред употреба, извадете ги амбалажата и лепливите фолии од комората за готвење и од вратата.

- Никогаш не ја отстранувајте просирната фолија од внатрешната страна на вратата.
- Придржувајте се до прирачниците за монтажа за вградување на деловите од опремата.
- Монтажните кујнски елементи мора да бидат отпорни на температури до 95 °С, а граничните површини на мебелот до 70 °С.
- Уредот да не се монтира зад декоративна или врата од мебел. Постои опасност од прегревање.
- Сите сечења на мебелот треба да се извршат пред поставувањето на уредот. Отстранете ги струготините. Може да се наруши функцијата на електричните компоненти.
- Уредот без приклучок смее да биде приклучен само од лиценциран стручен персонал. При оштетувања поради погрешно приклучување се губи правото на гаранција.

⚠ ПРЕДУПРЕДУВАЊЕ – Опасност од повреда!

Деловите до кои имате пристап за време на монтажата може да имаат остри рабови и да доведат до исекотини.

- ▶ Носете заштитни ракавици.

⚠ ПРЕДУПРЕДУВАЊЕ – Опасност од пожар!

Користењето на продолжен кабел за стрија и недозволените адаптери и опасно и треба да се одбегнува.

- ▶ Не користете продолжни кабли или продолжни кабли со повеќе приклучници.
- ▶ Користете ги само дозволените адаптери и продолжни кабли од производителот.
- ▶ Ако продолжниот кабел е прекраок и не е достапен подолг продолжен кабел, контактирајте со специјализирана компанија за електрична енергија за да се прилагоди домашната инсталација.

15.2 Електричен приклучок

За да може безбедно електрично да го приклучите уредот, внимавајте на напомените.

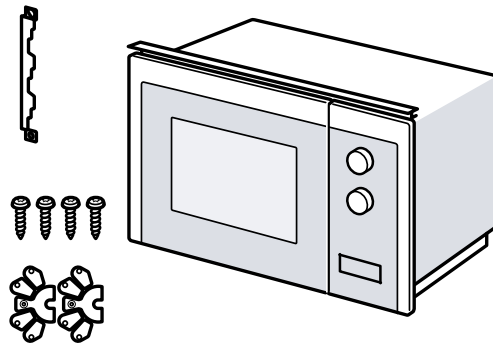
⚠ ПРЕДУПРЕДУВАЊЕ – Опасност од струен удар!

Непрописно инсталирање е опасно.

- ▶ Само електричар смее да постави приклучница или да замени приклучен кабел со почитување на релевантните прописи.
- ▶ Уредот приклучете го само на прописно инсталирана приклучница со заштитни контакти.
- ▶ Доколку приклучокот веќе не е достапен по инсталацијата, тогаш на страната на инсталацијата мора да има сèполен разделник, со контактното растојание од најмалку 3 mm. За време на монтажата мора да обезбедите заштита од допир.

15.3 Обем на испорака

По отпакувањето проверете ги сите делови дали имаат оштетувања од транспортот и дали е целосна испораката.



15.4 Монтажни кујнски елементи

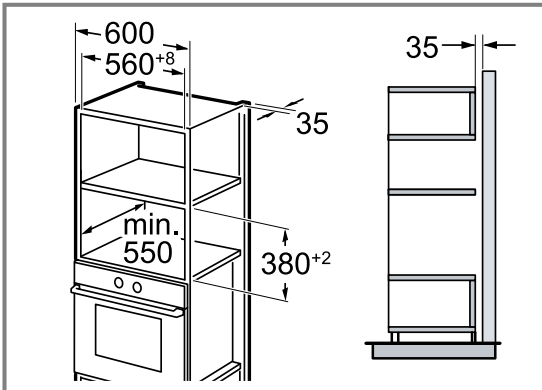
Тука ќе најдете напоемени за безбедно вградување. **ВНИМАНИЕ!**

Струготините може да ја нарушат функцијата на електричните компоненти.

- ▶ Сите сечења на мебелот треба да се извршат пред вградувањето на уредот.
- ▶ Отстранете ги струготините.
- Минималната монтажна висина изнесува 850 mm.
- Монтажниот кујнски елемент не смее да има заден сид зад уредот.
- Отворите за вентилација и вшмукување не смеат да се покриваат.
- Монтажните кујнски елементи мора да бидат отпорни на температури до 90 °С, а граничните предни делови на мебелот до 65 °С.
- Овој уред не е погоден за монтирање во кујнски елемент без рачка со вертикална лента за фаќање.

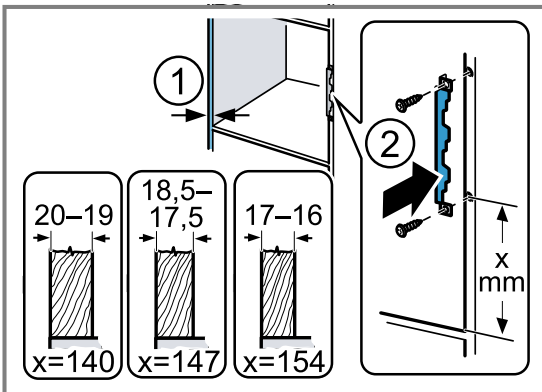
15.5 Димензии за вградување во висок орман

Почитувајте ги димензиите за вградување и безбедносните растојанија за висок орман.



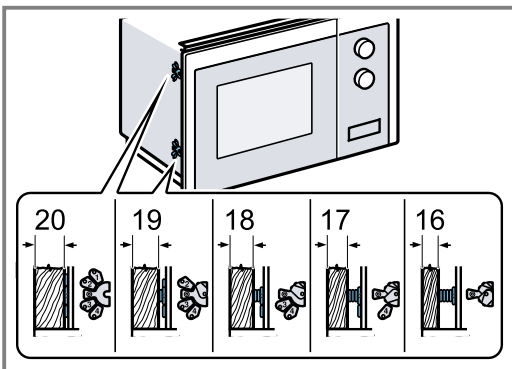
15.6 Подготовка на високиот орман

1. Одредете ја дебелината на сидот на мебелот. ① На дебелината на сидот е доделена x -вредност.
2. **Забелешка:** x -вредноста одговара на растојанието од долниот отвор на плочата за поврзување до дното на кујнскиот елемент. Затегнете ја плочата за поврзување на високиот орман. ② Притоа внимавајте на одредената x -вредност.



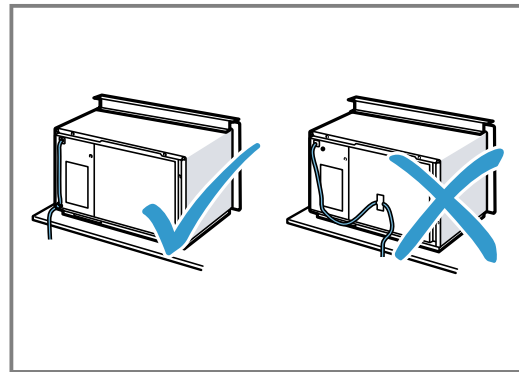
15.7 Монтирање на уредот

1. Прицврстете го растојникот на уредот според дебелината на сидот.

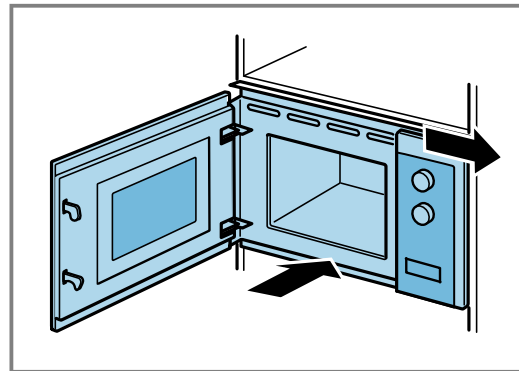


2. Забелешка:

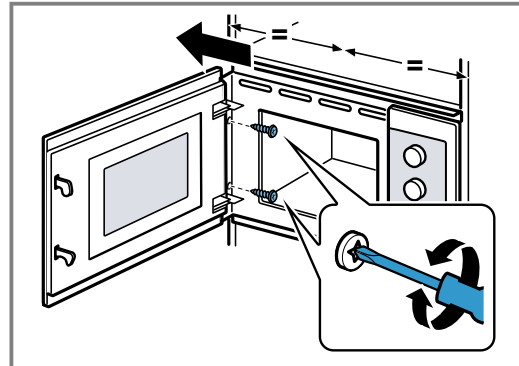
Не го заглавувајте или виткајте приклучниот кабел.



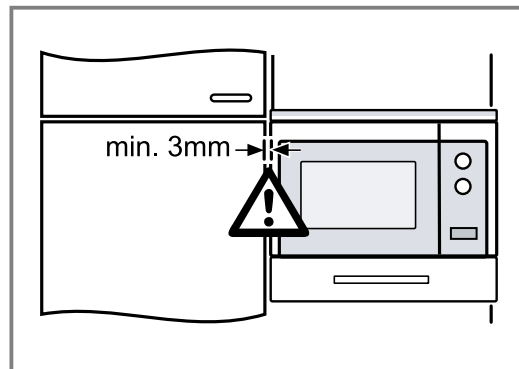
Ставете го уредот во орманот и поместете го кон десно.



3. Затегнувајте го уредот додека тој не се центрира.



4. Проверете го растојанието до соседните уреди.



Растојанието до соседните уреди мора да изнесува најмалку 3 mm.

5. Извадете ги амбалажата и лепливите фолии од комората за готвење и од вратата.

Kazalo

NAVODILA ZA UPORABO

1	Varnost	24
2	Preprečevanje materialne škode.....	27
3	Varstvo okolja in varčevanje	28
4	Spoznavanje	29
5	Pred prvo uporabo	30
6	Osnovno upravljanje.....	30
7	Funkcija spomina.....	31
8	Programi	32
9	Osnovne nastavitve	33
10	Čiščenje in nega.....	34
11	Odpravljanje motenj.....	35
12	Odstranjevanje	36
13	Servisna služba	36
14	Tako vam bo uspelo.....	37
15	NAVODILA ZA MONTAŽO.....	40
15.1	Varna montaža	41

1 Varnost

Upoštevajte naslednja varnostna navodila.

1.1 Splošna navodila

- Skrbno preberite ta navodila.
- Navodila za uporabo in informacije o izdelku shranite za kasnejšo uporabo ali za novega lastnika.
- Če opazite poškodbo zaradi transporta, aparata ne priključite.

1.2 Namenska uporaba

Aparate lahko brez vtiča priključi samo pooblaščen strokovnjak. Pri poškodbah zaradi napačne priključitve garancija ne velja.

Varnost med uporabo je zagotovljena le v primeru strokovne vgradnje v skladu z navodili za montažo. Za brezhibno delovanje na mestu postavitve je odgovoren inštalater.

Aparat uporabljajte samo:

- za pripravo jedi in pijač.
- pod nadzorom. Kratkotrajne postopke kuhanja ves čas nadzorujte.

- v gospodinjstvu in za podobne namene, npr. v kuhinjah za zaposlene v trgovinah, pisarnah in drugih poslovnih prostorih; na kmetijah; za stranke v hotelih in drugih nastanitvenih objektih; v prenočiščih z zajtrkom.
- do najvišje nadmorske višine 4000 m.

Aparat ustreza standardu EN 55011 oz. CI-SPR 11. Je proizvod skupine 2, razreda B. Skupina 2 pomeni, da aparat proizvaja mikrovalove za pogrevanje živil. Razred B pomeni, da je aparat namenjen za uporabo v domačem gospodinjstvu.

1.3 Omejitev kroga uporabnikov

Ta aparat lahko otroci, starejši od 15 let, ter osebe z zmanjšanimi fizičnimi, senzoričnimi ali duševnimi sposobnostmi ali osebe, ki ne razpolagajo z izkušnjami in/ali znanjem uporabljajo le, ko so pod nadzorom, ali če so bili poučeni o varni uporabi in so razumeli nevarnosti, ki izhajajo iz uporabe aparata.

Otroci se ne smejo igrati z aparatom.

Otroci ne smejo čistiti ali vzdrževati aparata, razen če so stari več kot 15 let ali starejši in so pod nadzorom.

Otroci, mlajši od 8 let, naj se ne približujejo aparatu in priključnemu kablu.

1.4 Varna uporaba

OPOZORILO – Nevarnost požara!

Vnetljivi predmeti, shranjeni v notranjosti pečice, se lahko vžgejo.

- ▶ V notranjosti pečice nikoli ne shranjujte gorljivih predmetov.
- ▶ Če se pojavi dim, aparat izklopite ali izključite iz električnega omrežja ter zaprite vrata, da zadušite morebitne plamene.

Ostanki hrane, masti in sokov od pečenja se lahko vnamejo.

- ▶ Pred uporabo odstranite grobo umazanijo iz notranjosti pečice, z grelnih elementov in s pribora.

Pregretje aparata lahko povzroči požar.

- ▶ Aparata nikoli ne vgradite za okrasna ali pohištvena vrata.

OPOZORILO – Nevarnost opeklin!

Pribor ali posoda se močno segrejeta.

- ▶ Ko odstranjujete vroč pribor ali posodo iz pečice, vedno uporabljajte prijemalke.

Alkoholni hlapi se v vroči pečici lahko vnamejo. Vrata aparata lahko počijo. Iz aparata lahko uhajajo vroča para in plameni.

- ▶ Jedem dodajte samo majhne količine visokoodstotnih pijač.
- ▶ Ne segrevajte nerazredčenih alkoholnih pijač ($\geq 15\%$ vol.) (npr. za zalivanje ali prelivanje jedi).
- ▶ Vrata aparata odprite previdno.

⚠ OPOZORILO – Nevarnost oparin!

Dostopni deli se med delovanjem segrejejo.

- ▶ Nikoli se ne dotikajte vročih delov.
- ▶ Otrokom ne dovolite v bližino.

Ko odprete vrata aparata, lahko iz njega uhaja vroča para. Para je glede na temperaturo lahko nevidna.

- ▶ Vrata aparata odprite previdno.
- ▶ Otrokom ne dovolite v bližino.

Zaradi vode v vroči notranjosti pečice lahko nastane vroča vodna para.

- ▶ Nikoli ne nalivajte vode v vročo notranjost pečice.

⚠ OPOZORILO – Nevarnost poškodb!

Opraskano steklo na vratih aparata lahko počí.

- ▶ Za čiščenje stekla na vratih aparata ne uporabljajte grobih abrazivnih čistil ali ostrih kovinskih strgal, ker se površina lahko opraska.

Tečaji vrat aparata se pri odpiranju in zapiranju premikajo, zato se lahko priščipnete.

- ▶ Ne dotikajte se predela s tečaji.

Razpoke, okruški ali zlomi steklenega vrtljivega krožnika so nevarni.

- ▶ Nikoli ne zadenite vrtljivega krožnika s trdim predmetom.
- ▶ Z vrtljivim krožnikom ravnajte skrbno.

Alkoholni hlapi se v vroči pečici lahko vnamejo, vrata aparata pa počijo in odpadejo. Stekla vrat se lahko razletijo in zdrobijo.

→ "Preprečevanje materialne škode",

Stran 27

- ▶ Jedem dodajte samo majhne količine visokoodstotnih pijač.
- ▶ Ne segrevajte nerazredčenih alkoholnih pijač ($\geq 15\%$ vol.) (npr. za zalivanje ali prelivanje jedi).
- ▶ Vrata aparata odprite previdno.

⚠ OPOZORILO – Nevarnost električnega udara!

Nestrokovna popravila so nevarna.

- ▶ Popravila aparata sme izvajati samo izšolano strokovno osebje.
- ▶ Za popravilo aparata je dovoljeno uporabljati samo originalne nadomestne dele.
- ▶ Če se omrežni priključni vodnik aparata poškoduje, ga mora zamenjati proizvajalec ali njegova servisna služba ali podobna kvalificirana oseba, da se izognete nevarnostim.

Poškodovana izolacija omrežnega priključnega kabla je nevarna.

- ▶ Omrežni priključni kabel nikoli ne sme priti v stik z vročimi deli stroja ali viri toplote.
- ▶ Omrežni priključni kabel nikoli ne sme priti v stik z ostrimi konicami ali robovi.
- ▶ Omrežnega priključnega kabla nikoli ne prepogibajte, stiskajte ali spreminjajte.

Vdirajoča vlaga lahko povzroči električni udar.

- ▶ Za čiščenje aparata ne uporabljajte parnega čistilnika ali visokotlačnega čistilnika.
- Poškodovan aparat ali poškodovan omrežni priključni kabel je nevaren.

- ▶ Nikoli ne uporabljajte poškodovanega aparata.
- ▶ Nikoli ne uporabljajte aparata s počeno ali zlomljeno površino.
- ▶ Nikoli ne vlecite za priključni kabel, da izklučite aparat iz električnega omrežja. Vedno vlecite za vtič omrežnega priključnega kabla.
- ▶ Če je aparat ali omrežni priključni kabel v okvari, takoj izvlecite vtič omrežnega priključnega kabla iz vtičnice ali izklopite varovalko v omarici z varovalkami.
- ▶ Pokličite pooblaščen servis. → Stran 36

⚠ OPOZORILO – Nevarnost zadušitve!

Otroci se lahko zavijejo v embalažo ali pa si slednje potegnejo preko glave in se tako zadušijo.

- ▶ Poskrbite, da otroci ne bodo prišli v stik z embalažnim materialom.
- ▶ Ne dovolite otrokom, da se igrajo z embalažnim materialom.

Otroci lahko vdihnejo ali pogoltnejo majhne dele in se tako zadušijo.

- ▶ Poskrbite, da otroci ne bodo prišli v stik z majhnimi deli.
- ▶ Ne dovolite otrokom, da se igrajo z majhnimi deli.

1.5 Mikrovalovna pečica

SKRIBNO PREBERITE POMEMBNA VARNO-
STNA NAVODILA IN JIH SHRANITE ZA PO-
ZNEJŠO UPORABO

⚠ OPOZORILO – Nevarnost požara!

Nepravilna uporaba aparata je nevarna in lah-
ko povzroči škodo. Ogrete copate in blazine s
peškami ali žitnimi zrni se na primer lahko
vnamejo še čez nekaj ur.

- ▶ V aparatu nikoli ne sušite jedi ali oblačil.
- ▶ V aparatu nikoli ne segrevajte copat, blazin
s peškami ali žitnimi zrni, gobic, vlažnih či-
stilnih krp in podobnega.
- ▶ Aparat uporabljajte je za pripravo jedi in pi-
jač.

Živila in embalaža ter posode se lahko vna-
mejo.

- ▶ Živil nikoli ne segrevajte v zavojih za ohr-
nanje toplote.
- ▶ Živil nikoli brez nadzora ne segrevajte v po-
sodah iz plastike, papirja ali drugih gorljivih
materialov.
- ▶ Nikoli ne nastavite veliko previsoke moči
mikrovalov ali predolgega časa. Ravnajte
se po podatkih v teh navodilih za uporabo.
- ▶ Živil nikoli ne sušite z mikrovalovi.
- ▶ Živil z nizko vsebnostjo vode, npr. kruha, ni-
koli ne odtaljajte ali segrevajte s previsoko
močjo mikrovalov ali predolgim časom.

Jedilno olje se lahko vname.

- ▶ Nikoli ne segrevajte samega jedilnega olja
z mikrovalovi.

⚠ OPOZORILO – Nevarnost eksplozije!

Tekočine ali druga živila v tesno zaprtih poso-
dah lahko hitro raznese.

- ▶ Nikoli ne segrevajte tekočin ali drugih živil v
tesno zaprtih posodah.

⚠ OPOZORILO – Nevarnost opeklin!

Živila s trdo lupino ali kožo lahko raznese
med segrevanjem ali tudi po njem.

- ▶ Nikoli ne kuhajte jajc v lupini in ne pogre-
vajte trdo kuhanih jajc v lupini.
- ▶ Nikoli ne kuhajte lupinarjev in rakov.
- ▶ Ko pripravljate jajca na oko ali jajca v ko-
zarcu, najprej prebodite rumenjaka.
- ▶ Pri živilih s trdo lupino ali kožo, npr. jabol-
kih, paradižnikih, krompirju ali klobasicah,
lahko lupina poči. Pred segrevanjem prebo-
dite lupino ali kožo.

Toplota v hrani za dojenčke se ne razporedi
enakomerno.

- ▶ Nikoli ne segrevajte hrane za dojenčke v
zaprtih posodah.
- ▶ Vedno odstranite pokrov ali dudo.
- ▶ Po segrevanju dobro premešajte ali pretre-
site.
- ▶ Preverite temperaturo, preden hrano ponu-
dite otroku.

Segrete jedi oddajajo toploto. Posoda lahko
postane vroča.

- ▶ Posodo ali pribor vedno jemljite iz pečice s
prijemalkami.

Pri nepredušno zaprtih živilih lahko embalaža
poči.

- ▶ Vedno upoštevajte podatke na embalaži.
- ▶ Jedi vedno jemljite iz pečice s prijemalka-
mi.

Dostopni deli se med delovanjem segrejejo.

- ▶ Nikoli se ne dotikajte vročih delov.
- ▶ Otrokom ne dovolite v bližino.

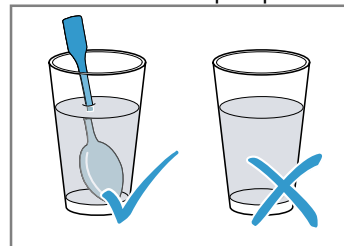
Nepravilna uporaba aparata je nevarna. Pre-
več ogrete copate, blazine iz pešk ali žitnih
zrn, gobe, vlažne čistilne krpe in podobno lah-
ko na primer povzročijo opekline.

- ▶ V aparatu nikoli ne sušite jedi ali oblačil.
- ▶ V aparatu nikoli ne segrevajte copat, blazin
s peškami ali žitnimi zrni, gobic, vlažnih či-
stilnih krp in podobnega.
- ▶ Aparat uporabljajte je za pripravo jedi in pi-
jač.

⚠ OPOZORILO – Nevarnost oparin!

Pri segrevanju tekočin lahko pride do zamika
vrenja. To pomeni, da tekočina lahko doseže
vrelišče, ne da bi se dvigali značilni mehurčki.
Že če le malo stresete posodo, morate biti
previdni. Vroča tekočina lahko nenadoma pre-
kipi in brizga.

- ▶ Med segrevanjem v posodo vedno postavi-
te žlico. Tako preprečite zamik vrenja.



⚠ OPOZORILO – Nevarnost poškodb!

Neprimerna posoda lahko počí. Posoda iz porcelana in keramike ima lahko na ročajih in pokrovu drobne luknjice. Za temi luknjicami se skriva votel prostor. Vlaga, ki prodre v votli prostor, lahko povzroči pokanje posode.

- ▶ Uporabljajte samo posodo, primerno za mikrovalovno pečico.

Kovinska posoda ali posoda s kovinsko oblogo lahko povzroči iskrenje, ko uporabljate le funkcijo mikrovalovne pečice. Aparat se poškoduje.

- ▶ Ko uporabljate le funkcijo mikrovalovne pečice, nikoli ne uporabljajte kovinske posode.
- ▶ Uporabljajte samo posodo, primerno za mikrovalovno pečico.

⚠ OPOZORILO – Nevarnost električnega udara!

Aparat deluje pri visoki napetosti.

- ▶ Nikoli ne odstranjajte ohišja.

⚠ OPOZORILO – Nevarnost resne ogroženosti zdravja!

Z neprimernim čiščenjem lahko uničíte površino aparata, skrajšajte življenjsko dobo aparata in povzročíte nevarnost, npr. zaradi uhajanja mikrovalovne energije.

- ▶ Aparat redno čistite in nemudoma odstraníte ostanke živil.
- ▶ Notranjost pečice, vrata in vratni prislon morajo biti vedno čisti.

→ "Čiščenje in nega", Stran 34

Aparata nikoli ne uporabljajte, če so vrata aparata poškodovana. Mikrovalovna energija lahko uhaja.

- ▶ Aparata nikoli ne uporabljajte, če so vrata aparata ali okvir vrat iz umetne mase poškodovani.
- ▶ Popravilo lahko izvrši samo pooblašteni servis.

Pri aparatih brez pokrova ohišja uhaja energija mikrovalov.

- ▶ Nikoli ne odstranjajte pokrova ohišja.
- ▶ Za vzdrževanje ali popravilo pokličíte pooblašteni servis.

2 Preprečevanje materialne škode

2.1 Splošno

POZOR!

Alkoholni hlapi se v vroči pečici lahko vnamejo in povzročijo trajno poškodbo aparata. Zaradi vzbuha lahko vrata aparata počijo ali odpadejo. Stekla vrat se lahko razletijo in zdrobijo. Ker nastane podtlak, se lahko notranjost pečice močno vboči.

- ▶ Ne segrevajte nerazredčenih alkoholnih pijač (≥ 15 % vol.) (npr. za zalivanje ali prelivanje jedi).

Če je v notranjosti pečice dalj časa vlaga, lahko nastane korozija.

- ▶ Po vsaki pripravi obrišíte kondenzirano vodo.
- ▶ Vlažnih živil ne shranjujte dolgo v zaprti notranjosti pečice.
- ▶ V notranjosti pečice ne shranjujte živil.

Če vrata aparata uporabljate za sedenje ali odlaganje, se lahko poškoduje.

- ▶ Na odprta vrata aparata ne postavljajte, polagajte, obešajte ali naslanjajte ničesar.

2.2 Mikrovalovna pečica

Upoštevajte ta navodila, kadar uporabljate mikrovalovno pečico.

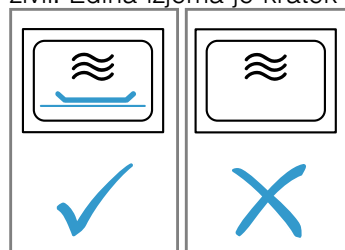
POZOR!

Če se kovina dotika notranjih sten pečice, nastajajo iskre, ki lahko poškodujejo aparat ali uničijo notranje steklo vrat.

- ▶ Kovina, npr. žlica v kozarcu, mora biti najmanj 2 cm oddaljena od notranjih sten in notranje strani vrat pečice.

Aluminijaste posodice v aparatu lahko povzročijo iskrenje. Aparat se zaradi nastanka isker poškoduje.

- ▶ V aparatu ne uporabljajte aluminijastih posod.
- ▶ Delovanje aparata brez živil povzroči preobremenitev.
- ▶ Mikrovalovne pečice nikoli ne zaženite, če v njej ni živil. Edina izjema je kratek preizkus posode.



Če večkrat zaporedoma pripravljate pokovko v mikrovalovni pečici s preveliko močjo mikrovalov, se notranjost pečice lahko poškoduje.

- ▶ Med postopki priprave počakajte nekaj minut, da se aparat ohladi.
- ▶ Nikoli ne nastavite previsoke moči mikrovalov.
- ▶ Uporabite največ 600 W.
- ▶ Vrečko s pokovko vedno položíte na steklen krožnik.

Če odstranite pokrov, se magnetron poškoduje.

- ▶ Nikoli ne odstranjajte pokrova magnetrona v notranjosti pečice.

Če z notranje strani vrat odstranite prozorno folijo, se vrata aparata poškodujejo.

- ▶ Nikoli ne odstranjajte prozorne folije na notranji strani vrat.

Če v notranjost aparata prodre voda, se lahko pogon vrtljivega krožnika poškoduje.

- ▶ Opazujte potek priprave jedi.
- ▶ Najprej nastavite krajše trajanje in ga po potrebi podaljšajte.
- ▶ Aparata nikoli ne uporabljajte brez vrtljivega krožnika.

3 Varstvo okolja in varčevanje

3.1 Odlaganje embalaže novega aparata

Material embalaže je okolju prijazen in primeren za ponovno uporabo.

- ▶ Posamezne sestavne dele ločeno sortirajte v odpad.

3.2 Varčevanje z energijo

Če upoštevate te napotke, bo vaš aparat porabil manj električne energije.

Izklop ure v stanju pripravljenosti.

- Aparat v stanju pripravljenosti prihrani energijo.

Opomba:

Aparat porablja:

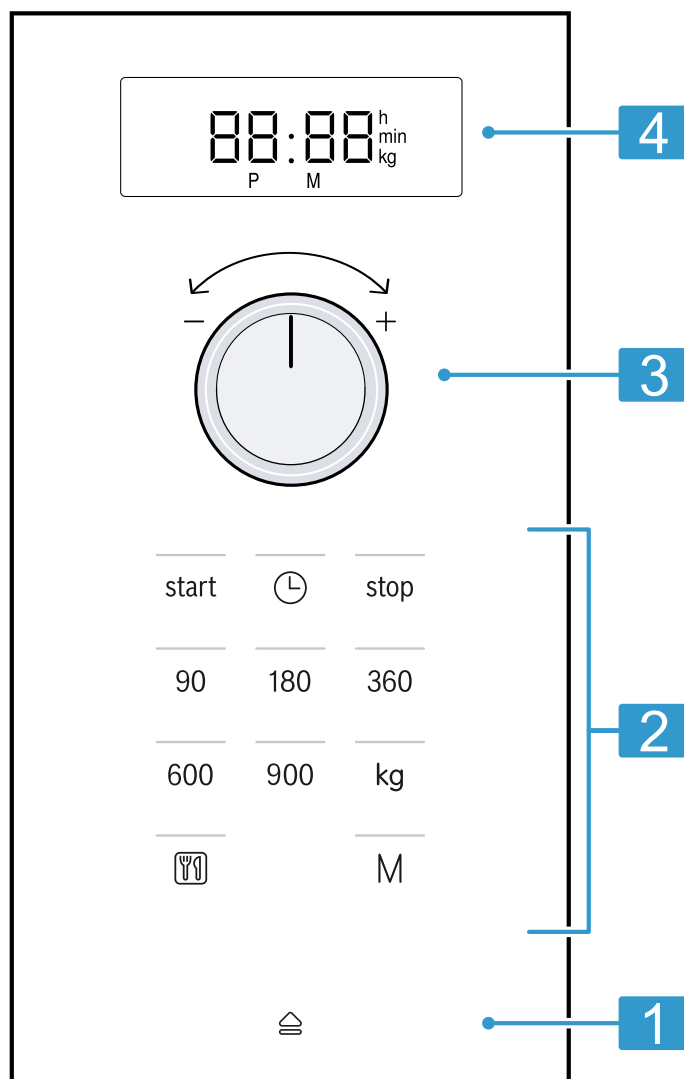
- med delovanjem z vklopljenim zaslonom največ 1 W
- med delovanjem z izklopljenim zaslonom največ 0,5 W

4 Spoznavanje

4.1 Upravljalno polje

Prek upravljalnega polja nastavite vse funkcije svojega aparata in dobite informacije o stanju delovanja.

Opomba: Glede na tip aparata se lahko podrobnosti na sliki razlikujejo, npr. barva in oblika.



1	Samodejno odpiranje vrat	Samodejno odpiranje vrat.
2	Polja na dotik	Izbira funkcij.
3	Vrtljivi izbirni gumb	Nastavitev ure, trajanja ali programske avtomatike.
4	Zaslon	Prikaz ure ali trajanja.

Vrtljivi izbirni gumb

Z vrtljivim izbirnim gumbom spremenite nastavitvene vrednosti, ki so prikazane na zaslonu. Vrtljivi izbirni gumb je pogreznjiv. Da se vrtljivi izbirni gumb zaskoči ali sprosti, pritisnite vrtljivi izbirni gumb.

Samodejno odpiranje vrat

Ko pritisnete tipko za samodejno odpiranje vrat, se vrata aparata nekoliko odprejo. Vrata aparata lahko ročno popolnoma odprete.

Opombe

- V primeru izpada električnega toka samodejno odpiranje vrat ne deluje. Vrata lahko odprete ročno.
- Če med delovanjem aparata odprete vrata, se delovanje zaustavi.
- Ko vrata aparata zaprete, se delovanje ne nadaljuje samodejno. Delovanje morate vklopiti.
- Če je aparat dalj časa izklopljen, se vrata aparata odprejo z zakasnitvijo.

4.2 Načini gretja

Tu boste našli pregled načinov gretja. Prejeli boste priporočila za uporabo načinov gretja.

Simbol	Ime	Uporaba
90–900	Mikrovalovna pečica	Za odtaljevanje, pripravo in segrevanje jedi in tekočin.

4.3 Ventilator

Ventilator se po potrebi vklaplja in izklaplja. Kadar aparat deluje v načinu mikrovalov, notranjost pečice ostane hladna. Ventilator se kljub temu vklopi.

Opomba: Ventilator lahko še naprej deluje, tudi ko je aparat že izklopljen.

4.4 Kondenzirana voda

Med kuhanjem se lahko v notranjosti pečice in na vratih aparata nabere kondenzirana voda. Kondenzirana voda je običajen pojav in ne vpliva na delovanje aparata. Po kuhanju obrišite kondenzirano vodo.

5 Pred prvo uporabo

Izvedite nastavitve za prvo uporabo aparata. Očistite aparat in pribor.

5.1 Prva uporaba

Izvedite nastavitve za prvo uporabo aparata. Očistite aparat in pribor.

Opomba: Po priključitvi na elektriko ali po izpadu električnega toka se oglasi zvočni signal in na zaslonu se prikazuje več ničel. Lahko traja nekaj sekund, da se oglasi še en zvočni signal in da lahko nastavite uro.

1. Pritisnite ☹.
- ✓ Na zaslonu se prikazuje 12:00. Signalna lučka nad ☹ sveti.
2. Z vrtljivim izbirim gumbom nastavite uro.
3. Pritisnite ☹.

5.2 Čiščenje aparata pred prvo uporabo

Preden v aparatu prvič pripravljate jedi, očistite notranjost pečice in pribor.

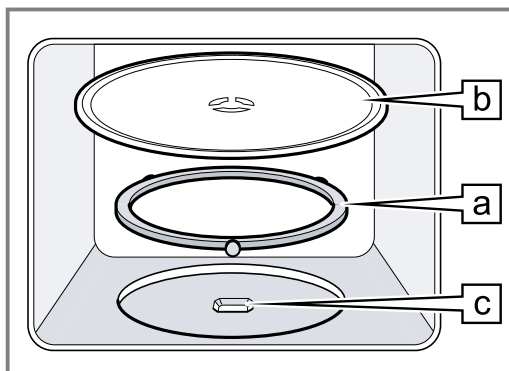
1. Prepričajte se, da v notranjosti pečice ni ostankov embalaže, pribora ali drugih predmetov.
2. Gladke površine v notranjosti pečice očistite z mehko, vlažno krpo.

3. Da odstranite vonj po novem izdelku, prazno pečico obrišite z vročo milnico.
→ "Čiščenje notranjosti pečice", Stran 34

5.3 Vstavljanje vrtljivega krožnika

Aparat uporabljajte samo z vstavljenim vrtljivim krožnikom.

1. Obroč s kolesci [a] vstavite v vdolbino v notranjosti pečice.



2. Vrtljivi krožnik [b] vstavite v pogon [c] na sredini dna pečice, da se zaskoči.
3. Preverite, ali se je vrtljivi krožnik pravilno zaskočil.

Opomba: Vrtljivi krožnik lahko vrtite v levo ali desno.

6 Osnovno upravljanje

6.1 Moč mikrovalov

Tu najdete pregled moči mikrovalov in priporočilo za njihovo uporabo.

Moč mikrovalov v W	Uporaba
90	Odtaljevanje občutljivih jedi.
180	Odtaljevanje in naknadna priprava jedi.
360	Priprava mesa in rib ali pogrevanje občutljivih jedi.
600	Segrevanje in kuhanje jedi.
900	Segrevanje tekočin.

Opomba:

Moč mikrovalov lahko nastavite za določen čas trajanja:

- 900 W za 30 minut
- 600 W za 60 minut
- 90 W, 180 W in 360 W za 99 minut

6.2 Posoda in pribor, primerna za mikrovalovno pečico

Da enakomerno pogrežete jedi in ne poškodujete aparata, uporabljajte primerno posodo in pribor.

Opomba: Preden uporabite posodo za mikrovalovno pečico, upoštevajte navodila proizvajalca. Če ste v dvomih, preizkusite posodo.

Primerno za uporabo v mikrovalovni pečici

Posoda in pribor	Utemeljitev
Posoda iz materiala, odpornega na vročino in primernega za uporabo v mikrovalovni pečici: <ul style="list-style-type: none"> Steklo Steklokeramika Porcelan Temperaturno odporna plastika V celoti glazirana keramika brez razpok 	Ti materiali prepuščajo mikrovalove. Mikrovalovi ne poškodujejo posode, odporne na vročino.
Kovinski jedilni pribor	Opomba: Da preprečite zamik vrenja, lahko uporabite kovinski pribor, npr. žlico v kozarcu.

POZOR!

Če se kovina dotika notranjih sten pečice, nastajajo iskre, ki lahko poškodujejo aparat ali uničijo notranje steklo vrat.

- Kovina, npr. žlica v kozarcu, mora biti najmanj 2 cm oddaljena od notranjih sten in notranje strani vrat pečice.

Ni primerno za uporabo v mikrovalovni pečici

Posoda in pribor	Utemeljitev
Kovinska posoda	Kovina ne prepušča mikrovalov. Jedi se skoraj ne segrejejo.
Posoda z zlatimi ali srebrnimi okraski	Mikrovalovi lahko poškodujejo zlate in srebrne okraske. Nasvet: Če proizvajalec jamči, da je posoda primerna za uporabo v mikrovalovni pečici, posodo lahko uporabljate.

6.3 Preizkus primernosti posode za uporabo v mikrovalovni pečici

S preizkusom posode preverite, ali je posoda primerna za uporabo v mikrovalovni pečici. Aparat lahko uporabljate z mikrovalovi brez jedi samo za preizkus posode.

⚠ OPOZORILO – Nevarnost oparin!

Dostopni deli se med delovanjem segrejejo.

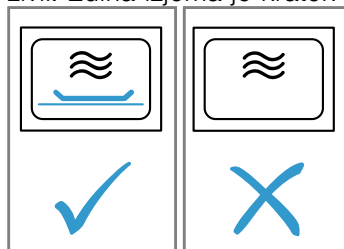
- Nikoli se ne dotikajte vročih delov.
 - Otrokom ne dovolite v bližino.
1. Prazno posodo postavite v notranjost pečice.
 2. Aparat za ½–1 minuto nastavite na največjo moč mikrovalov.

3. Vključite delovanje.
4. Posodo večkrat preverite:
 - Če je posoda hladna ali topla, je primerna za uporabo v mikrovalovni pečici.
 - Če je posoda vroča ali če nastanejo iskre, prekinite preizkus posode. Posoda ni primerna za uporabo v mikrovalovni pečici.

6.4 Nastavitev mikrovalov**POZOR!**

Delovanje aparata brez živil povzroči preobremenitev.

- Mikrovalovne pečice nikoli ne zaženite, če v njej ni živil. Edina izjema je kratek preizkus posode.



Nasvet: Da optimalno izkoristite svoj aparat, se ravnajte po navedbah v priporočenih nastavitvah.

→ "Tako vam bo uspelo", Stran 37

1. Upoštevajte varnostna navodila. → Stran 26
2. Upoštevajte navodila za preprečevanje materialne škode. → Stran 27
3. Upoštevajte navodila za posodo in pribor, primerna za mikrovalovno pečico. → Stran 30
4. S tipkami nastavite zeleno moč mikrovalov.
5. Z vrtljivim izbirnim gumbom nastavite zeleno trajanje.

Opomba: Če med delovanjem odprete vrata aparata, mikrovalovna pečica prekine delovanje in nastavljeni čas se zaustavi. Ko zaprete vrata aparata, se delovanje nadaljuje.

6.5 Sprememba trajanja

Trajanje lahko kadar koli spremenite.

- Z vrtljivim izbirnim gumbom nastavite zeleno trajanje.

6.6 Prekinitev delovanja

1. Pritisnite stop ali odprite vrata aparata. ✓ Signalna lučka nad start sveti.
2. Za nadaljevanje delovanja zaprite vrata aparata in pritisnite start.

6.7 Zaključek delovanja

- Dvakrat pritisnite stop ali odprite vrata in enkrat pritisnite stop.

7 Funkcija spomina

S funkcijo Spomin lahko shranite nastavev za jed in jo kadarkoli ponovno priključete.

Nasvet: Če neko jed pogosto pripravljate, uporabite funkcijo Spomin.

7.1 Shranjevanje v spomin**Opomba:**

- Ne morete shraniti več moči mikrovalov zaporedoma.

- Ne morete shraniti samodejnih programov.

1. Pritisnite M.

- ✓ Signalna lučka nad **M** sveti.
- 2.** S tipkami nastavite želeno moč mikrovalov.
- ✓ Signalna lučka nad tipko sveti in na zaslonu se prikazuje 1:00 min.
- 3.** Z vrtljivim izbirnim gumbom nastavite želeno trajanje.
- 4.** Po potrebi izberite eno od možnosti:
 - Da nastavev shranite v spomin in jo takoj vklopite, pritisnite **start**.
 - Da nastavev shranite v spomin in je ne vklopite, pritisnite **M**.
- ✓ Če se aparat ne vklopi, se na zaslonu prikaže ura in aparat shrani nastavev.

7.2 Vklp spominske funkcije

Shranjeni program lahko zaženete na preprost način. Jed vstavite v aparat in zaprite vrata aparata.

- 1. Pritisnite M.**
- ✓ Prikažejo se shranjene nastavitve.
- 2. Pritisnite start.**

7.3 Prekinitev delovanja

- 1. Pritisnite stop** ali odprite vrata aparata.
- ✓ Signalna lučka nad **start** sveti.
- 2. Za nadaljevanje delovanja zaprite vrata aparata in pritisnite start.**



7.4 Zaključek delovanja

- ▶ Dvakrat pritisnite **stop** ali odprite vrata in enkrat pritisnite **stop**.

8 Programi

S programi vam aparat pomaga pri pripravi različnih jedi in samodejno izbere najprimernejše nastavitve.

8.1 Nastavev programa

- 1. Izberite program.**
- 2. Tipko**  pritisnite tolikokrat, da se na zaslonu prikaže zelena številka programa.
- ✓ Signalna lučka nad  sveti.
- 3. Pritisnite kg.**
- ✓ Signalna lučka nad **kg** sveti in na zaslonu se prikazuje predlagana teža.
- 4. Z vrtljivim izbirnim gumbom nastavite težo jedi.**
Če ne morete vnesti natančne teže, zaokrožite težo navzgor ali navzdol.
- 5. Za vklp delovanja pritisnite start.**
- ✓ Trajanje se vidno odšteva.

- 6. Če se med programom oglasi zvočni signal, odprite vrata aparata.**
 - Jed porazdelite, premešajte ali obrnite.
 - Zaprite vrata aparata.
 - Pritisnite **start**.

8.2 Prekinitev delovanja

- 1. Pritisnite stop** ali odprite vrata aparata.
- ✓ Signalna lučka nad **start** sveti.
- 2. Za nadaljevanje delovanja zaprite vrata aparata in pritisnite start.**

8.3 Zaključek delovanja

- ▶ Dvakrat pritisnite **stop** ali odprite vrata in enkrat pritisnite **stop**.

8.4 Odtaljevanje s programsko avtomatiko

S 4 programi odtaljevanja lahko odtalite meso, perutnino in kruh.

Program	Jed	Posoda	Teža v kg
P01	Mleto meso	odkrito	0,20–1,00
P02	Koščki mesa	odkrito	0,20–1,00
P03	Piščanec, kosi piščanca	odkrito	0,40–1,80
P04	Kruh	odkrito	0,20–1,00

Odtaljevanje jedi s programsko avtomatiko

- 1. Živilo odstranite iz embalaže.**
Uporabite živila, ki so v tanki plasti shranjena v porcijah pri -18 °C.
- 2. Živilo stehtajte.**
Težo potrebujete za pravilno nastavev programa.
- 3. Živilo položite v plitvo posodo, primerno za mikrovalovno pečico, npr. na krožnik iz stekla ali porcelana.**
Posode ne pokrijte.
- 4. Nastavite program.** → *Stran 32*

- 5. Opomba:** Če odtaljujete meso in perutnino, se nabra tekočina.
Tekočino med obračanjem odstranite, nikakor je ne smete ponovno uporabiti ali dovoliti, da pride v stik z drugimi žvili.
- 6. Ploščate kose in mleto meso morate pred časom počivanja ločiti.**
- 7. Odtaljeno živilo mora za izravnavo temperature še 10 do 30 minut počivati.**
Večji kosi potrebujejo daljši čas počivanja kot manjši. Pri perutnini lahko po času počivanja odstranite drobovino.

8. Nadaljujete s pripravo živil, tudi če je sredica večjih kosov še zamrznjena.

8.5 Kuhanje s programsko avtomatiko

S 3 programi kuhanja lahko kuhate riž, krompir ali zelenjavo.

Program	Jed	Posoda	Teža v kg	Opombe
P05	Riž	s pokrovko	0,05–0,20	<ul style="list-style-type: none"> ■ Za riž uporabite velik, visok model. ■ Ne uporabljajte riža v vrečkah za kuhanje. ■ Na 100 g riža dodajte dvakratno do trikratno količino vode.
P06	Krompir	s pokrovko	0,15–1,00	<ul style="list-style-type: none"> ■ Za slan krompir narežite svež krompir na majhne, enakomerne koščke. ■ Na 100 g slanega krompirja dodajte jedilno žlico vode in malo soli.
P07	Zelenjava	s pokrovko	0,15–1,00	<ul style="list-style-type: none"> ■ Svežo, očiščeno zelenjavo stehtajte. ■ Zelenjavo narežite na majhne, enakomerne koščke. ■ Na 100 g zelenjave dodajte jedilno žlico vode.

Kuhanje jedi s programsko avtomatiko

1. Živilo stehtajte.
Težo potrebujete za pravilno nastavitve programa.
2. Živilo položite v posodo, primerno za mikrovalovno pečico, in jo pokrijte s pokrovko.
3. Vodo dodajte po navodilih proizvajalca na embalaži.
4. Nastavite program. → *Stran 32*
5. Ko je program končan, živilo še enkrat premešajte.
6. Živilo mora za izravnavo temperature še 5 do 10 minut počivati.
Rezultat priprave je odvisen od kakovosti in sestave živil.

9 Osnovne nastavitve

Osnovne nastavitve aparata lahko prilagodite svojim potrebam.

9.1 Pregled osnovnih nastavitvev

Tukaj najdete pregled osnovnih funkcij in tovarniških nastavitvev. Osnovne nastavitve so odvisne od opreme vašega aparata.

Nastavitev	Izbira	Pomen
! Zvok tipk	<ul style="list-style-type: none"> ■ 0n¹ ■ OFF 	Vklopite in izklopite zvok tipk. Opomba: Zvok tipk ostane aktiven pri start in stop.
⌂ Demonstracijski način	d E 0	Aktivirajte ali deaktivirajte demonstracijski način. Opomba: Aparat je izklopljen. Lahko uporabljate tipke in zaslon, tipke ne delujejo. Demonstracijski način je uporaben predvsem za trgovce.

¹ Tovarniška nastavitvev (se lahko razlikuje glede na tip aparata)

9.2 Sprememba osnovne nastavitve

Zahteva: Aparat je izklopljen.

1. Nekaj sekund držite start in stop.
- ✓ Na zaslonu se prikaže prva osnovna nastavitvev.
2. Pritisnite start.
- ✓ Na zaslonu utripa trenutna vrednost.
3. Z vrtljivim izbirnim gumbom nastavite želeno vrednost.
4. Da prevzamete osnovno nastavitvev, pritisnite start.
5. Da zapustite osnovno nastavitvev, pritisnite stop.
6. Z vrtljivim izbirnim gumbom se pomaknite na osnovno nastavitvev ⌂.
7. Da spremenite osnovno nastavitvev, pritisnite start.
- ✓ Na zaslonu sveti nastavljen izbira.

8. Z vrtljivim izbirnim gumbom nastavite želeno vrednost.
9. Da prevzamete osnovno nastavitvev, pritisnite start.
10. Da zapustite osnovno nastavitvev, pritisnite stop.
11. Da zaprete meni osnovnih nastavitvev, ponovno pritisnite stop.

Nasvet: Nastavitvev lahko kadar koli spremenite.

9.3 Sprememba trajanje zvočnega signala

Ko se aparat izklopi, se oglasi zvočni signal. Trajanje zvočnega signala lahko spremenite.

- ▶ Za pribl. 6 sekund pritisnite start.
- ✓ Trajanje zvočnega signala se spreminja med kratkim in dolgim.
- ✓ Aparat prevzame trajanje signala in prikaže uro.

9.4 Nastavitev ure

Opomba: Po priklučitvi na električno ali po izpadu električnega toka se oglasi zvočni signal in na zaslonu se prikazuje več ničel. Lahko traja nekaj sekund, da se oglasi še en zvočni signal in da lahko nastavite uro.

1. Pritisnite ☹.
- ✓ Na zaslonu se prikazuje 12:00. Signalna lučka nad ☹ sveti.
2. Z vrtljivim izbirim gumbom nastavite uro.
3. Pritisnite ☹.

9.5 Umik ure z zaslona

Da zmanjšate porabo električne energije, ko je aparat v stanju pripravljenosti, lahko umaknete uro z zaslona.

1. Pritisnite ☹.
2. Pritisnite stop.
Da se ura spet prikaže, ponovno pritisnite ☹.

10 Čiščenje in nega

Da bo vaš aparat dolgo časa brezhibno deloval, ga skrbno čistite in negujte.

10.1 Čistila

Uporabljajte le primerna čistila.

⚠ OPOZORILO – Nevarnost električnega udara!

Vdirajoča vlaga lahko povzroči električni udar.

- ▶ Za čiščenje aparata ne uporabljajte parnega čistilnika ali visokotlačnega čistilnika.

POZOR!

Neprimerna čistila poškodujejo površine aparata.

- ▶ Ne uporabljajte agresivnih ali abrazivnih čistil.
- ▶ Ne uporabljajte močnih alkoholnih čistil.
- ▶ Ne uporabljajte trdih čistilnih blazinic ali gobic.
- ▶ Ne uporabljajte posebnih čistil za toplo čiščenje.
- ▶ Čistila za steklo, strgala za steklokeramiko ali čistila za nerjavno jeklo uporabljajte le, če je to priporočeno v navodilih za čiščenje določenega dela.

Nove gobaste krpe vsebujejo ostanke snovi iz proizvodnje.

- ▶ Nove gobaste krpe pred uporabo temeljito izperite.

Katera čistila so primerna za posamezne površine in dele, je navedeno v posameznih navodilih za čiščenje.

10.2 Čiščenje aparata

Aparat očistite, kot je navedeno, da z napačnim čiščenjem ali neprimernimi čistili ne poškodujete različnih delov in površin.

⚠ OPOZORILO – Nevarnost požara!

Ostanki hrane, masti in sokov od pečenja se lahko vna-mejo.

- ▶ Pred uporabo odstranite grobo umazanijo iz notranjosti pečice, z grelnih elementov in s pribora.

⚠ OPOZORILO – Nevarnost poškodb!

Opraskano steklo na vratih aparata lahko počí.

- ▶ Za čiščenje stekla na vratih aparata ne uporabljajte grobih abrazivnih čistil ali ostrih kovinskih strgal, ker se površina lahko opraska.

1. Upoštevajte navodila glede čistil. → *Stran 34*
2. Upoštevajte navodila za čiščenje sestavnih delov aparata ali površin.
3. Če ni drugače navedeno:
 - Sestavne dele aparata čistite z vročo milnico in krpo za pomivanje.

- Osušite z mehko krpo.

10.3 Čiščenje notranjosti pečice

POZOR!

Z nepravilnim čiščenjem lahko poškodujete notranjost pečice.

- ▶ Ne uporabljajte pršila za čiščenje pečice, abrazivnih sredstev in drugih agresivnih čistil za pečice.

1. Upoštevajte navodila glede čistil. → *Stran 34*
2. Očistite z vročo milnico ali okisano vodo.
3. Pri trdovratni umazaniji uporabite čistilo za pečice. Čistilo za pečice uporabljajte le v hladni pečici.

Nasvet: Da odstranite neprijetne vonjave, 1 do 2 minuti segrevajte skodelico vode z nekaj kapljicami limoninega soka z največjo močjo mikrovalov. Da preprečite zamik vrenja, v posodo vedno postavite žlico.

4. Notranjost pečice obrišite z mehko krpo.
5. Počakajte, da se notranjost pečice posuši pri odprtih vratih.

Čiščenje vrtljivega krožnika

1. Upoštevajte navodila glede čistil. → *Stran 34*
2. Odstranite vrtljivi krožnik.
3. Vrtljivi krožnik očistite z vročo milnico in mehko krpo za pomivanje.
4. Osušite z mehko krpo.
5. Ponovno vstavite vrtljivi krožnik.
Pazite, da se vrtljivi krožnik pravilno zaskoči.

10.4 Čiščenje sprednje strani aparata

POZOR!

Z nepravilnim čiščenjem lahko poškodujete sprednjo stranico aparata.

- ▶ Za čiščenje ne uporabljajte čistil za steklo ali strgal za kovino ali steklo.
- ▶ Da preprečite korozijo na sprednji stranici iz nerjavečega jekla, takoj odstranite madeže vodnega kamna, maščobe, škroba in beljakovin.
- ▶ Za površine iz nerjavečega jekla uporabite posebna sredstva za nego nerjavečega jekla za tople površine.

1. Upoštevajte navodila glede čistil. → *Stran 34*
2. Sprednjo stranico aparata očistite z vročo milnico in krpo za pomivanje.

Opomba: Do majhnih barvnih odstopanj na sprednji stranici aparata pride zaradi različnih materialov, npr. stekla, plastike ali kovine.

3. Če je sprednja stranica aparata iz nerjavečega jekla, z mehko krpo na tanko nanesite čistilo za nerjaveče jeklo.
Čistilo za nerjaveče jeklo lahko kupite na pooblaščenem servisu ali v specializirani trgovini.
4. Osušite z mehko krpo.

10.5 Čiščenje upravljalnega polja

POZOR!

Z nepravilnim čiščenjem lahko poškodujete upravljalno polje.

- ▶ Upravljalnega polja nikoli ne brišite z mokro krpo.

1. Upoštevajte navodila glede čistil. → *Stran 34*
2. Upravljalno polje očistite s krpo iz mikrovlaknen ali z mehko, vlažno krpo.
3. Osušite z mehko krpo.

10.6 Čiščenje stekel vrat

POZOR!

Z nepravilnim čiščenjem lahko poškodujete stekla vrat.

- ▶ Ne uporabljajte strgala za steklo.

1. Upoštevajte navodila glede čistil. → *Stran 34*
2. Stekla vrat očistite z vlažno krpo za pomivanje in čištilom za steklo.
Opomba: Sence na steklih vrat, ki so videti kot lise, so odsevi osvetlitve pečice.
3. Osušite z mehko krpo.

10.7 Pomoč pri čiščenju

Pomoč pri čiščenju je hitra alternativa za občasno čiščenje notranjosti pečice. Funkcija pomoči pri čiščenju zmehča umazanijo z izparevanjem milnice. Nato umazanijo lažje odstranite.

Nastavitev funkcije čiščenja

1. V skodelico z vodo dodajte nekaj kapljic sredstva za pomivanje.
2. Da preprečite zamik vrenja, v skodelico postavite žličko.
3. Skodelico postavite na sredino notranjosti pečice.
4. Moč mikrovalov nastavite na 600 W.
5. Trajanje nastavite na 3 minut.
6. Vključite mikrovalovno pečico.
7. Po preteku trajanja vrata še 3 minute pustite zaprta.
8. Notranjost pečice obrišite z mehko krpo.
9. Počakajte, da se notranjost pečice posuši pri odprtih vratih.

11 Odpravljanje motenj

Manjše motnje na aparatu lahko odpravite sami. Preverite informacije za odpravljanje motenj, preden se obrnete na pooblaščen servis. Tako se izognete nepotrebni stroškom.

OPOZORILO – Nevarnost poškodb!

Nestrokovna popravila so nevarna.

- ▶ Popravila stroja sme izvajati le izšolano strokovno osebje.
- ▶ Če je stroj pokvarjen, pokličite storitveni servis za stranke.
→ "Servisna služba", *Stran 36*

OPOZORILO – Nevarnost električnega udara!

Nestrokovna popravila so nevarna.

- ▶ Popravila aparata sme izvajati samo izšolano strokovno osebje.
- ▶ Za popravilo aparata je dovoljeno uporabljati samo originalne nadomestne dele.
- ▶ Če se omrežni priključni vodnik aparata poškoduje, ga mora zamenjati proizvajalec ali njegova servisna služba ali podobna kvalificirana oseba, da se izognete nevarnostim.

11.1 Motnje delovanja

Napaka	Vzrok in odprava napak
Aparat ne deluje.	Vtič električnega priključnega kabla ni vključen. ▶ Priključite aparat na električno omrežje.
	Varovalka v omarici z varovalkami je pregorela. ▶ Preverite varovalko v omarici z varovalkami.
	Prišlo je do izpada napajanja. ▶ Preverite, ali osvetlitev prostora ali drugi aparati v prostoru delujejo.
	Motnja v delovanju 1. Izključite varovalko v omarici z varovalkami. 2. Po pribl. 10 sekundah varovalko znova vključite. ✓ Če je bila motnja trenutna, bo sporočilo izginilo. 3. Če se sporočilo ponovno prikaže, pokličite servisno službo. Natančno navedite sporočilo napake. → "Servisna služba", <i>Stran 36</i>
	Vrata niso povsem zaprta. ▶ Preverite, ali so med vrata priprti ostanki hrane ali tujki.

Napaka	Vzrok in odprava napak
Jedi se segrevajo počasneje kot prej.	Nastavljena je prenizka moč mikrovalov. ▶ Nastavite višjo moč mikrovalov. → <i>Stran 31</i>
	V aparat ste postavili večjo količino kot običajno. ▶ Nastavite daljše trajanje. Za dvojno količino je potreben dvojni čas.
	Jedi so hladnejše kot običajno. ▶ Jedi med pripravo obrnite ali premešajte.
Vrtljivi krožnik praska ali drgne.	V območju pogona vrtljivega krožnika je umazanija ali tujek. ▶ Očistite obroč s kolesci in vdolbino v notranjosti pečice.
Delovanje z mikrovalovi se prekine.	V aparatu je prišlo do motnje. ▶ Če se ta napaka večkrat ponovi, pokličite pooblaščen servis.
Aparat ne deluje. Na zaslonu se prikazuje trajanje.	Nehote ste pritisnili na nastavitveno območje. ▶ Pritisnite stop.
	Po opravljeni nastavitvi niste pritisnili start. ▶ Pritisnite start ali izbrišite nastavev, tako da pritisnete stop.
Na zaslonu svetijo tri ničle.	Prišlo je do izpada napajanja. ▶ Na novo nastavite uro. → <i>"Prva uporaba", Stran 30</i>
Na zaslonu se prikaže M .	Aktiviran je predstavitveni način. ▶ Deaktivirajte demonstracijski način. → <i>"Osnovne nastavitve", Stran 33</i>
Na zaslonu se prikaže sporočilo E 3 .	Napaka samodejnega sistema za odpiranje vrat. 1. Izklopite aparat. 2. Počakajte 10 minut. 3. Aparat ponovno vklopite. ▶ Če se ta napaka večkrat ponovi, pokličite pooblaščen servis.

12 Odstranjevanje

12.1 Odstranitev starega aparata v odpad

Okolju prijazna odstranitev v odpad omogoča ponovno uporabo dragocenih surovin.

- Izlecite vtič iz omrežnega priključnega vodnika.
- Prerežite omreži priključni vodnik.
- Aparat odstranite na okolju prijazen način.

Informacije o aktualnih možnostih odstranitve v odpad dobite pri strokovnem prodajalcu kot tudi na občinski ali mestni upravi.



Ta naprava je označena v skladu z evropsko smernico o odpadni električni in elektronski opremi (waste electrical and electronic equipment - WEEE).

V okviru smernice sta določena prevzem in recikliranje starih naprav, ki veljata v celotni Evropski uniji.

13 Servisna služba

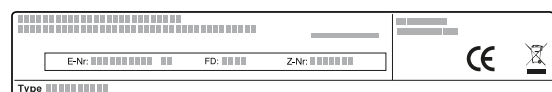
Podrobne informacije o garancijskem roku in pogojih v vaši državi dobite na našem pooblaščenem servisu, pri vašem trgovcu ali na naši spletni strani.

Ko pokličete pooblaščen servis, potrebujete številko proizvoda (E-Nr.) in proizvodno številko (FD) aparata. Kontaktne podatke servisne službe najdete v priloženem seznamu servisov ali na naši spletni strani.

Ta proizvod vsebuje vire svetlobe razreda energetske učinkovitosti G. Viri svetlobe so na voljo kot nadomestni del, ki ga sme zamenjati le za to izšolano strokovno osebje.

13.1 Številka izdelka (E-Nr.) in proizvodna številka (FD)

Identifikacijsko številko izdelka (E-Nr.) in proizvodno številko (FD) najdete na tipski tablici stroja. Tipsko ploščico s številkami najdete, če odprete vrata aparata.



Da boste svoje podatke o aparatu in telefonsko številko servisne službe hitro našli, si jih zapišite.

14 Tako vam bo uspelo

Tu boste našli ustrezne nastavitve in najboljši pribor in posodo za različne jedi. Priporočila smo prilagodili prav za vaš aparat.

14.1 Ravnajte na naslednji način

Tu boste izvedeli, kakšen je najprimernejši postopek korak za korakom, da boste čim bolje izkoristili priporočene nastavitve. Navedeni so podatki za številne jedi z informacijami in nasveti, kako lahko aparat najbolje uporabljate in nastavljate.

Opomba:

- Priporočene nastavitve vedno veljajo za hladno in prazno notranjost pečice.
- Časovne navedbe v preglednicah so informativne. Odvisne so od kakovosti in sestave živil.

⚠ OPOZORILO – Nevarnost opeklin!

Živila s trdo lupino ali kožo lahko raznese med segrevanjem ali tudi po njem.

- ▶ Nikoli ne kuhajte jajc v lupini in ne pogrevajte trdo kuhanih jajc v lupini.
- ▶ Nikoli ne kuhajte lupinarjev in rakov.
- ▶ Ko pripravljate jajca na oko ali jajca v kozarcu, najprej prebodite rumenjaka.
- ▶ Pri živilih s trdno lupino ali kožo, npr. jabolkih, paradiznikih, krompirju ali klobasicah, lahko lupina počí. Pred segrevanjem prebodite lupino ali kožo.

Segrete jedi oddajajo toploto. Posoda lahko postane vroča.

- ▶ Posodo ali pribor vedno jemljite iz pečice s prijemalkami.

1. Pred uporabo odstranite nepotrebno posodo iz notranjosti pečice.
2. Med priporočenimi nastavitvami izberite zeleno jed.
3. Jed položite v primerno posodo.
→ "Posoda in pribor, primerna za mikrovalovno pečico", *Stran 30*
4. Posodo postavite na vrtljivi krožnik.
5. Aparat nastavite v skladu s priporočenimi nastavitvami.
Najprej nastavite krajše trajanje. Po potrebi trajanje podaljšajte. Če sta v preglednicah navedeni dve moči mikrovalov in trajanji, najprej nastavite prvo moč mikrovalov in trajanje ter po zvočnem signalu drugo. Če želite pripraviti drugačne količine od tistih, ki so navedene v preglednicah, za dvojno količino nastavite približno dvojno trajanje.
6. Ko iz aparata odstranjujete vročo posodo, vedno uporabljajte prijemalko.

14.2 Nasveti za odtaljevanje in pogrevanje

Upoštevajte naslednje nasvete za uspešno odtaljevanje in pogrevanje.

Želja	Nasvet
Po poteku trajanja mora biti jed odtaljena, vroča ali kuhana.	Nastavite daljše trajanje. Večje količine in debelejšje jedi zahtevajo več časa.
Po poteku trajanja jed na robu ne sme biti prekomerno segreta, na sredini pa mora biti kuhana.	<ul style="list-style-type: none"> ▪ Jed med pripravo premešajte. ▪ Nastavite nižjo moč mikrovalov in daljše trajanje.
Po odtaljevanju perutnina ali riba zunaj ne sme biti že malo kuhana, znotraj pa še zamrznjena.	<ul style="list-style-type: none"> ▪ Nastavite nižjo moč mikrovalov. ▪ Večjo količino zamrznjenih živil večkrat obrnite.
Jed ne sme biti presuha.	<ul style="list-style-type: none"> ▪ Nastavite nižjo moč mikrovalov. ▪ Nastavite krajše trajanje. ▪ Jed pokrijte. ▪ Dodajte več tekočine.

14.3 Odtaljevanje

V aparatu lahko odtalite globoko zamrznjene jedi.

Odtaljevanje jedi

1. Zamrznjena živila v odprti posodi postavite na vrtljivi krožnik.
Občutljive dele, npr. piščančja bedra in perutničke ali mastne robove pečenke, lahko pokrijete s koščki aluminijaste folije. Folija se ne sme dotikati zadnje stene pečice.
2. Vključite delovanje.
Po preteku polovice časa odtaljevanja lahko aluminijasto folijo odstranite.
3. **Opomba:** Če odtaljujete meso in perutnino, se nabira tekočina.
Tekočino med obračanjem odstranite, nikakor je ne smete ponovno uporabiti ali dovoliti, da pride v stik z drugimi živili.
4. Jedi med odtaljevanjem enkrat do dvakrat obrnite ali premešajte.
Večje kose obrnite večkrat.
5. Da se temperatura izenači, odtaljene jedi še pribli. 10 do 20 minut pustite počivati pri sobni temperaturi.
Perutnini lahko odstranite drobovino. Meso lahko pripravljate naprej, tudi če je sredica še nekoliko zamrznjena.

Odtaljevanje z mikrovalovi

Upoštevajte priporočene nastavitve za odtaljevanje globoko zamrznjenih jedi z mikrovalovi.

Jed	Teža v g	Moč mikrovalov v W	Trajanje v min
Celi kosi govedine, teletine ali svinjine s kostmi ali brez	800	1. 180 2. 90	1. 15 2. 10–20
Celi kosi govedine, teletine ali svinjine s kostmi ali brez	1000	1. 180 2. 90	1. 20 2. 15–25
Celi kosi govedine, teletine ali svinjine s kostmi ali brez	1500	1. 180 2. 90	1. 30 2. 20–30
Goveje, telečje ali svinjsko meso v kosih ali rezinah	200	1. 180 2. 90	1. 2 ¹ 2. 4–6
Goveje, telečje ali svinjsko meso v kosih ali rezinah	500	1. 180 2. 90	1. 5 ¹ 2. 5–10
Goveje, telečje ali svinjsko meso v kosih ali rezinah	800	1. 180 2. 90	1. 8 ¹ 2. 10–15
Mešano mleto meso ^{2, 3}	200	90	10 ⁴
Mešano mleto meso ^{2, 3}	500	1. 180 2. 90	1. 5 ⁴ 2. 10–15
Mešano mleto meso ^{2, 3}	800	1. 180 2. 90	1. 8 ⁴ 2. 10–20
Perutnina ali kosi perutnine ⁵	600	1. 180 2. 90	1. 8 2. 10–20
Perutnina ali kosi perutnine ⁵	1200	1. 180 2. 90	1. 15 2. 10–20
Ribji fileji, ribji kotleti ali ribe v rezinah ⁵	400	1. 180 2. 90	1. 5 2. 10–15
Zelenjava, npr. grah	300	180	10–15
Sadje, npr. maline ⁵	300	180	7–10 ⁶
Sadje, npr. maline ⁵	500	1. 180 2. 90	1. 8 ⁶ 2. 5–10
Mehčanje masla ⁷	125	1. 180 2. 90	1. 1 2. 2–3
Mehčanje masla ⁷	250	1. 180 2. 90	1. 1 2. 3–4
Cel kruh	500	1. 180 2. 90	1. 6 2. 5–10
Cel kruh	1000	1. 180 2. 90	1. 12 2. 10–20
Kolač, suh, npr. kolač iz umešanega testa ^{8, 9}	500	90	10–15
Kolač, suh, npr. kolač iz umešanega testa ^{8, 9}	750	1. 180 2. 90	1. 5 2. 10–15
Kolač, sočen, npr. sadni kolač, skutin kolač ⁸	500	1. 180 2. 90	1. 5 2. 15–20
Kolač, sočen, npr. sadni kolač, skutin kolač ⁸	750	1. 180 2. 90	1. 7 2. 15–20

¹ Med obračanjem ločite odmrznjene kose.

² Jedi zamrzujte plosko.

³ Odstranite meso, ki se je že odtalilo.

⁴ Jed večkrat obrnite.

⁵ Ločite odmrznjene kose.

⁶ Med pripravo jed previdno premešajte.

⁷ Popolnoma odstranite embalažo.

⁸ Odtajajte samo kolače brez glazure, smetane, želatine ali kreme.

⁹ Kose kolača ločite med sabo.

14.4 Pogrevanje

V aparatu lahko pogrevate jedi.

Pogrevanje jedi

⚠ OPOZORILO – Nevarnost opeklin!

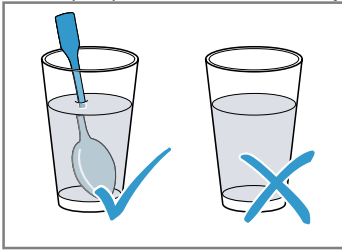
Segrete jedi oddajajo toploto. Posoda lahko postane vroča.

- Posodo ali pribor vedno jemljite iz pečice s prijemalkami.

⚠ OPOZORILO – Nevarnost oparin!

Pri segrevanju tekočin lahko pride do zamika vrenja. To pomeni, da tekočina lahko doseže vrelišče, ne da bi se dvigali značilni mehurčki. Že če le malo stresete posodo, morate biti previdni. Vroča tekočina lahko nenadoma prekipi in brizga.

- Med segrevanjem v posodo vedno postavite žlico. Tako preprečite zamik vrenja.



POZOR!

Če se kovina dotika notranjih sten pečice, nastajajo iskre, ki lahko poškodujejo aparat ali uničijo notranje steklo vrat.

- Kovina, npr. žlica v kozarcu, mora biti najmanj 2 cm oddaljena od notranjih sten in notranje strani vrat pečice.
1. Gotove jedi vzemite iz embalaže in jih položite v posodo, primerno za mikrovalovno pečico.
 2. Jedi plosko razporedite po posodi.
 3. Jedi pokrijte z ustrežno pokrovko, krožnikom ali posebno folijo za mikrovalovno pečico.
 4. Vključite delovanje.
 5. Jedi med pripravo večkrat premešajte ali obrnite. Različne sestavine jedi se lahko različno hitro segrejejo.
 6. Nadzirajte temperaturo.
 7. Da se temperatura izenači, pogrejte jedi še 2–5 minut pustite počivati pri sobni temperaturi.

Pogrevanje globoko zamrznjenih jedi z mikrovalovi

Upoštevajte priporočene nastavitve za pogrevanje globoko zamrznjenih jedi z mikrovalovi.

Jed	Teža v g	Moč mikrovalov v W	Trajanje v min
Meni, jed na krožniku, gotova jed z 2–3 sestavinami	300–400	600	8–11
Juha	400	600	8–10
Enolončnica	500	600	10–13
Rezine ali kosi mesa v omaki, npr. golaž	500	600	12–17 ¹
Narastki, npr. lazanja, kaneloni	450	600	10–15
Priloge, npr. riž, testenine ²	250	600	2–5
Priloge, npr. riž, testenine ²	500	600	8–10
Zelenjava, npr. grah, brokoli, korenje ³	300	600	8–10
Zelenjava, npr. grah, brokoli, korenje ³	600	600	14–17
Špinača s smetano ⁴	450	600	11–16

¹ Med mešanjem ločite koščke mesa med sabo.

² Jedi dodajte nekaj tekočine.

³ V posodo dodajte toliko vode, da pokrije dno.

⁴ Jed kuhajte brez dodajanja vode.

Pogrevanje z mikrovalovi

Upoštevajte priporočene nastavitve za pogrevanje z mikrovalovi.

Jed	Količina	Moč mikrovalov v W	Trajanje v min
Pijače ¹	200 ml	800	2–3 ^{2,3}
Pijače ¹	500 ml	800	3–4 ^{2,3}

¹ V kozarec postavite žlico.

² Alkoholnih napitkov ne pregrevajte.

³ Jed med pripravo nadzirajte.

⁴ Hrano za dojenčke segrevajte brez dude ali pokrovčka.

⁵ Po segrevanju jed vedno dobro pretresite.

⁶ Obvezno preverite temperaturo.

⁷ Rezine mesa ločite med sabo.

⁸ Jedi dodajte nekaj tekočine.

Jed	Količina	Moč mikrovalov v W	Trajanje v min
Hrana za dojenčke, npr. steklenička z mlekom ⁴	50 ml	360	pribl. 0,5 ^{5, 6}
Hrana za dojenčke, npr. steklenička z mlekom ⁴	100 ml	360	pribl. 1 ^{5, 6}
Hrana za dojenčke, npr. steklenička z mlekom ⁴	200 ml	360	1,5 ^{5, 6}
Juha, 1 skodelica	200 g	600	2–3
Juha, 2 skodelici	400 g	600	4–5
Meni, jed na krožniku, gotova jed z 2–3 sestavinami	350–500 g	600	4–8
Meso v omaki ⁷	500 g	600	8–11
Enolončnica	400 g	600	6–8
Enolončnica	800 g	600	8–11
Zelenjava, 1 porcija ⁸	150 g	600	2–3
Zelenjava, 2 porciji ⁸	300 g	600	3–5

¹ V kozarec postavite žlico.

² Alkoholnih napitkov ne pregrevajte.

³ Jed med pripravo nadzirajte.

⁴ Hrano za dojenčke segrevajte brez dude ali pokrovčka.

⁵ Po segrevanju jed vedno dobro pretresite.

⁶ Obvezno preverite temperaturo.

⁷ Rezine mesa ločite med sabo.

⁸ Jedi dodajte nekaj tekočine.

14.5 Testne jedi

Ti pregledi so namenjeni ustanovam za preizkušanje, da olajšajo preizkušanje aparata po standardu EN 60350-1:2013 oz. IEC 60350-1:2011 in po standardu EN 60705:2012, IEC 60705:2010.

Kuhanje z mikrovalovi

Jed	Moč mikrovalov v W	Trajanje v min	Opomba
Jajčno mleko, 750 g	1. 360 2. 90	1. 12–17 2. 20–25	Model iz ognjevarnega stekla 20 x 25 cm postavite na vrtljivi krožnik.
Biskvit	600	8–10	Model iz ognjevarnega stekla Ø 22 cm postavite na vrtljivi krožnik.
Sesekljana pečenka	600	20–25	Model iz ognjevarnega stekla postavite na vrtljivi krožnik.

Odtaljevanje z mikrovalovi

Priporočene nastavitve za odtaljevanje z mikrovalovi.

Jed	Moč mikrovalov v W	Trajanje v min	Opomba
Meso	1. 180 2. 90	1. 5–7 2. 10–15	Model iz ognjevarnega stekla Ø 22 cm postavite na vrtljivi krožnik.

15 Navodila za montažo

Pri montaži aparata upoštevajte te informacije.



⚠️ 15.1 Varna montaža

Pri montaži aparata upoštevajte naslednja varnostna navodila.

- Varnost med uporabo je zagotovljena le v primeru strokovne vgradnje v skladu z navodili za montažo. Za brezhibno delovanje na mestu postavitve je odgovoren inštalater.
- Po odstranitvi embalaže preverite aparat. V primeru poškodb med transportom ga ne priključite.
- Pred uporabo odstranite embalažo in lepilne folije iz notranjosti pečice in z vrat.
- Nikoli ne odstranjajte prozorne folije na notranji strani vrat.
- Upoštevajte navodila za vgradnjo pribora.
- Vgradno pohištvo mora biti odporno na temperaturo do 95 °C, čelne plošče sosednjih pohištvenih elementov pa do 70 °C.
- Aparata ne vgradite za okrasna ali pohištvena vrata. Obstaja nevarnost pregrevanja.
- Vse izreze na pohištvu naredite pred namestitvijo aparata. Odstranite ostružke. Električne komponente aparata lahko v nasprotnem primeru delujejo slabše.
- Aparata lahko brez vtiča priključite samo pooblaščen strokovnjak. Pri poškodbah zaradi napačne priključitve garancija ne velja.

⚠️ OPOZORILO – Nevarnost poškodb!

Deli, ki so med montažo dostopni, imajo lahko ostre robove in lahko povzročijo ureznine.

- ▶ Nosite zaščitne rokavice.

⚠️ OPOZORILO – Nevarnost požara!

Uporaba podaljšanega električnega kabla in nedovoljenih adapterjev je nevarna.

- ▶ Ne uporabljajte podaljškov ali električnih razdelilnikov.
- ▶ Uporabljajte samo adapterje in omrežne priključne vode, ki jih je odobril proizvajalec.
- ▶ Če je omrežni priključni vod prekratek in daljši omrežni priključni vod ni na voljo, se obrnite na usposobljenega električarja, ki bo prilagodil hišno instalacijo.

15.2 Električna priključitev

Da boste aparat varno priključili na elektriko, upoštevajte ta navodila.

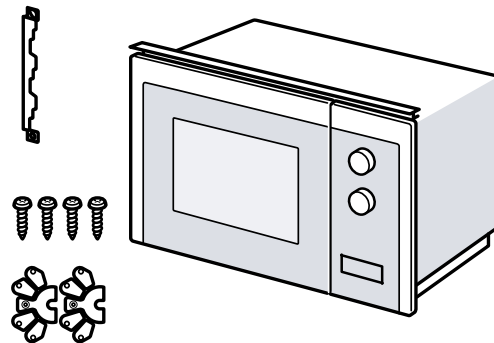
⚠️ OPOZORILO – Nevarnost električnega udara!

Nestrokovna vgradnja je nevarna.

- ▶ Samo usposobljen električar lahko namesti vtičnico ali zamenja električni kabel ob upoštevanju veljavnih predpisov.
- ▶ Aparat priključite le v vtičnico z zaščitnim kontaktom, vgrajeno v skladu s predpisi.
- ▶ Če vtič po vgradnji ni dostopen, mora v napeljavi obstajati vsepolna ločilna naprava s kontaktnim razmikom najmanj 3 mm. Z vgradnjo je treba zagotoviti, da se aparat ne bo dotikal sosednjih površin.

15.3 Obseg dobave

Ko razpakirate vse dele, jih preverite, če so se ob transportu poškodovali. Preverite tudi popolnost obsega dobave.



15.4 Vgradno pohištvo

Tu boste našli navodila za varno vgradnjo.

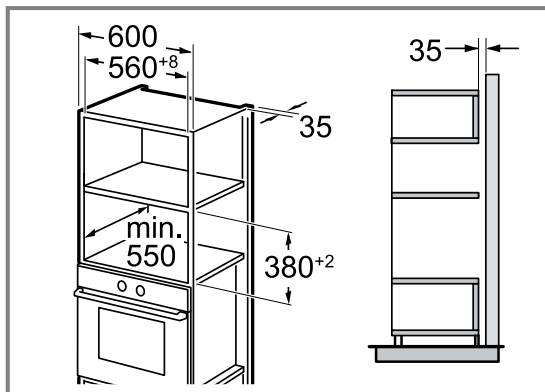
POZOR!

Ostružki lahko ovirajo delovanje električnih komponent.

- ▶ Vse izreze na pohištvu naredite pred namestitvijo aparata.
- ▶ Odstranite ostružke.
- Najmanjša višina vgradnje znaša 850 mm.
- Vgradna omara za aparatom ne sme imeti zadnje stene.
- Prezračevalne reže in sesalne odprtine ne smejo biti pokrite.
- Vgradno pohištvo mora biti odporno na temperaturo do 90 °C, čelne plošče sosednjih pohištvenih elementov pa do 65 °C.
- Ta aparat ni primeren za vgradnjo v kuhinjski pohištveni element brez ročaja z navpično prijemno letvijo.

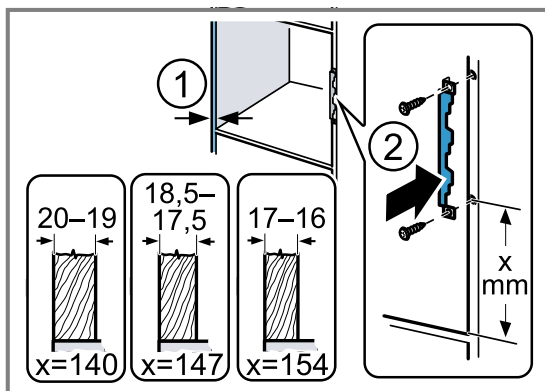
15.5 Mere za vgradnjo v visoko omarico

Upoštevajte mere za vgradnjo in varnostne razmike v visoki omarici.



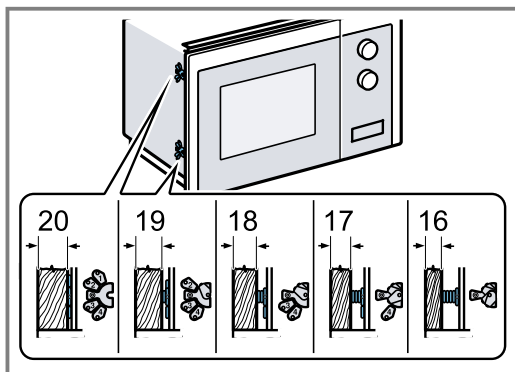
15.6 Priprava visoke omarice

1. Izmerite debelino stranic pohišvenega elementa. ① Debelini stranic je dodeljena vrednost x.
2. **Opomba:** Vrednost x ustreza razdalji od spodnje luknje priključne plošče do dna vgradnega pohišvenega elementa. Priključno ploščo privijte na visoko omarico. ② Pri tem upoštevajte izmerjeno vrednost x.



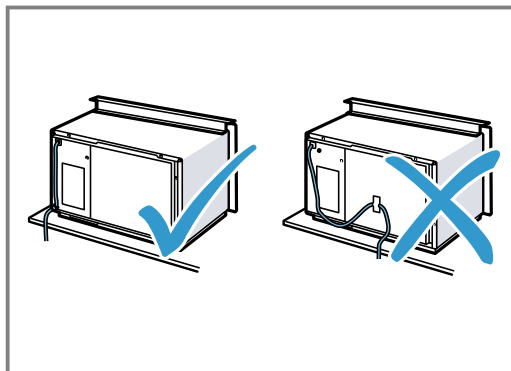
15.7 Montaža aparata

1. Distančnik pritrdite na aparat glede na debelino stene.

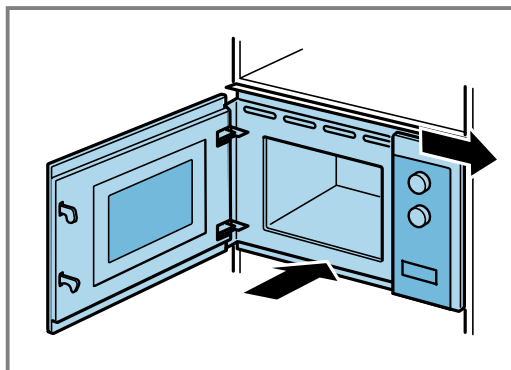


2. Opomba:

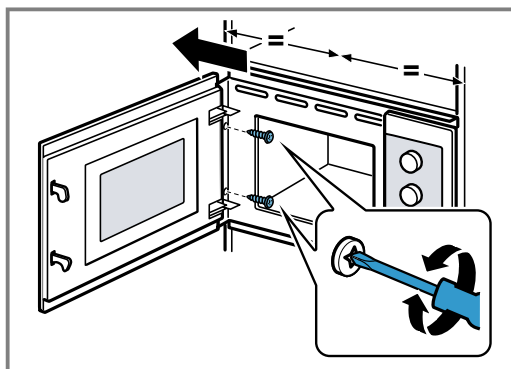
Električnega kabla ne stisnite ali prepognite.



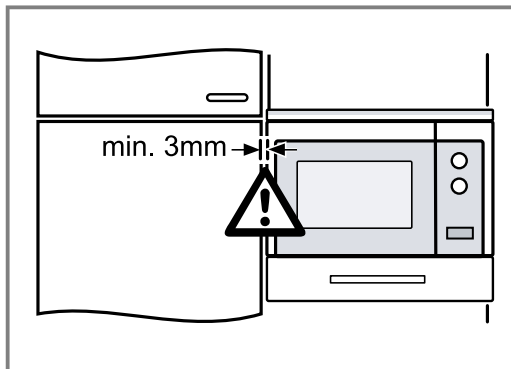
Aparat vstavite v omarico in ga potisnite v desno.



3. Tako dolgo privijajte aparat, da bo aparat poravnán na sredino.



4. Preverite odmik od sosednjih aparatom.



Odmik od sosednjih aparatom mora znašati najmanj 3 mm.

5. Embalažo in lepilne folije odstranite iz notranjosti pečice in z vrat.

Pasqyra e përmbajtjes

MANUALI I PËRDORIMIT

1	Siguria.....	43
2	Shmangia e dëmeve materiale	47
3	Mbrojtja e mjedisit dhe kursimi.....	47
4	Njohja.....	48
5	Përpara përdorimit për herë të parë	49
6	Përdorimi bazë	49
7	Memoria	51
8	Programet.....	51
9	Rregullimet bazë	53
10	Pastrimi dhe kujdesi	53
11	Mënjanimi i defekteve	55
12	Hedhja.....	56
13	Shërbimi i klientit	56
14	Mënyra për sukses.....	56
15	MANUALI I MONTIMIT.....	61
15.1	Montimi i sigurt	61

1 Siguria

Mbani parasysh udhëzimet e sigurisë në vijim.

1.1 Udhëzime të përgjithshme

- Lexoni me kujdes këtë manual.
- Ruani manualin dhe informacionet e produktit për përdorim të mëvonshëm ose për zotëruesin pasardhës të saj.
- Mos e lidhni pajisjen nëse konstatori dëmtime nga transporti.

1.2 Përdorimi i parashikuar

Lidhja e pajisjeve pa spinë duhet të realizohet vetëm nga staf teknik i autorizuar. Në rast dëmtimi nga lidhja e gabuar e drejta e garancisë bëhet e pavlefshme.

Siguria gjatë përdorimit garantohe vetëm nëpërmjet një instalimi të saktë profesional në përputhje me manualin e montimit.

Përgjegjësia për funksionimin pa probleme në vendin e instalimit është e instaluesit.

Përdoren pajisjen vetëm:

- për të përgatitur ushqime dhe pije.

- nën mbikëqyrje. Mbani në mbikëqyrje të pandërprerë proceset e gatimit me kohë të shkurtër.
- në shtëpi dhe në përdorime të ngjashme, si për shembull: në kuzhina për punonjësit në dyqane, zyra dhe ambiente të tjera tregtare, në bujtinat në fshat; nga klientët në hotele dhe në objekte të tjera akomodimi; në sallat e ngrënies së mëngjesit.
- deri në një lartësi prej 4000 m mbi nivelin e detit.

Kjo pajisje është në përputhje me standardin EN 55011 ose CISPR 11. Ajo është një produkt i Grupit 2, Klasa B. Grupi 2 do të thotë që mikrovalët krijohen me qëllimin për të ngrohur ushqimet. Klasa B nënkupton që pajisja është e përshtatshme vetëm për përdorime private familjare.

1.3 Kufizimi i rrethit të përdoruesve

Kjo pajisje mund të përdoret nga fëmijët e moshës 15 vjeç e lart dhe nga personat me aftësi të kufizuara fizike, ndijuese ose mendore apo me mungesë përvoje dhe/ose njohurish, nëse këta mbikëqyren ose udhëzohen për përdorimin e sigurt të pajisjes dhe ata i kuptojnë rreziqet që mund të lindin prej saj.

Mos lejoni fëmijët që të luajnë me pajisjen. Pastrimi dhe mirëmbajtja nga përdoruesi nuk duhet të bëhen nga fëmijët, me përjashtim të rastit kur ata janë 15 vjeç e lart dhe janë nën mbikëqyrjen e një të rrituri.

Mbani fëmijët e moshës nën 8 vjeç larg pajisjes dhe kabllave të lidhjes elektrike.

1.4 Përdorimi i sigurt

PARALAJMËRIM – Rrezik zjarri!

Materialet e djegshme të vendosura brenda furrës mund të marrin flakë.

- ▶ Kurrë mos mbani objekte të djegshme brenda hapësirës së furrës.
- ▶ Kur shihet që del tym, duhet fikur pajisja ose të hiqet spina elektrike dhe dera e pajisjes duhet mbajtur e mbyllur, me qëllim që të mbyten flakët që mund të shfaqen.

Mbeturinat e lira të ushqimit, yndyra dhe lëngu i mishit mund të marrë flakë.

- ▶ Përpara përdorimit hiqni ndotjet e mëdha nga hapësira e brendshme e furrës, nga rezistencat e nxehjes dhe nga aksesoret.

Mbinxehja e pajisjes mund të shkaktojë zjarr.

- ▶ Asnjëherë mos e montoni pajisjen pas një kanati mbulues dekorues apo pas një kanati mobilieje.

⚠ PARALAJMËRIM – Rrezik djegiesh!

Aksesorit ose ena nxehen shumë.

- ▶ Aksesorët ose enët e nxehta nxirrin gjithmonë nga furra duke i kapur me doreza për tenxhere.

Avujt e alkoolit mund të marrin flakë në furrën e nxehtë. Dera e pajisjes mund të shpërthejë. Mund të dalin avujt të nxehtë dhe flakë shpërthyes.

- ▶ Përdorni në ushqime vetëm sasi të vogla kur pijet janë me përqindje të lartë alkooli.
- ▶ Mos nxehti pije alkoolike në gjendje të paholluar ($\geq 15\%$ vol.) (p.sh. për spërkatjen ose lagjen e ushqimeve).
- ▶ Hapeni derën e pajisjes me kujdes.

⚠ PARALAJMËRIM – Rrezik përvëlimi!

Pjesët e arritshme nxehen shumë gjatë përdorimit.

- ▶ Mos i prekni asnjëherë pjesët e nxehta.
- ▶ Mbani fëmijët larg.

Gjatë hapjes së derës së pajisjes mund të dalë avull i nxehtë. Në varësi nga temperatura, avulli mund të mos jetë i dukshëm.

- ▶ Hapni me kujdes derën e pajisjes.
- ▶ Mbani fëmijët larg.

Për shkak të ujit në furrën e nxehtë mund të krijohet avull i nxehtë.

- ▶ Mos derdhni asnjëherë ujë në furrën e nxehtë.

⚠ PARALAJMËRIM – Rrezik lëndimi!

Xhami i krisur i derës së pajisjes mund të thyhet.

- ▶ Mos përdorni pastrues të mprehtë gërryes ose shpatull metalike të mprehtë për pastrimin e xhamit të derës së pajisjes, sepse sipërfaqja e xhamit mund të kriset.

Menteshat e derës së pajisjes lëvizin gjatë hapjes dhe mbylljes së derës dhe aty mund kapni duart.

- ▶ Mos i futni duart në pjesën e lëvizjes së menteshave.

Krisjet, plasaritjet ose thyerjet në pjatën rrotulluese prej qelqi janë të rrezikshme.

- ▶ Mos e godisni asnjëherë pjatën rrotulluese me objekte të forta.
- ▶ Përdorni me kujdes pjatën rrotulluese.

Avujt e alkoolit mund të marrin flakë në furrën e nxehtë dhe dera e pajisjes të shpërthejë dhe sipas rastit të rrezohet. Xhamat e derës mund të thyhen dhe të copëtohen.

→ "Shmangia e dëmeve materiale", Faqe 47

- ▶ Përdorni në ushqime vetëm sasi të vogla kur pijet janë me përqindje të lartë alkooli.
- ▶ Mos nxehti pije alkoolike në gjendje të paholluar ($\geq 15\%$ vol.) (p.sh. për spërkatjen ose lagjen e ushqimeve).
- ▶ Hapeni derën e pajisjes me kujdes.

⚠ PARALAJMËRIM – Rrezik nga goditja elektrike!

Riparimet e gabuara janë të rrezikshme.

- ▶ Riparimet në pajisje duhen kryer vetëm nga staf teknik i trajnuar për këtë qëllim.
- ▶ Për riparimin e pajisjes lejohet të përdoren vetëm pjesë këmbimi origjinale.
- ▶ Nëse dëmtohet kordoni elektrik i pajisjes, atëherë ai duhet të zëvendësohet nga prodhuesi ose shërbimi i tij për klientin ose nga një person i ngjashëm i kualifikuar, për të evituar rreziqet e mundshme.

Izolimi i dëmtuar i kordonit elektrik përbën rrezik për jetën.

- ▶ Mos lini kurrë që kordoni elektrik të bjerë në kontakt me pjesët e nxehta të pajisjes ose burime të tjera nxehtësie.
- ▶ Mos lejoni kurrë që kordoni elektrik të bjerë në kontakt me maja ose me buzë të mprehta.
- ▶ Mos e përdridhni, mos e shtypni ose mos e ndryshoni kordonin elektrik.

Lagështia që futet brenda mund të shkaktojë goditje elektrike.

- ▶ Mos përdorni pastrues me avull ose pastrues me presion të lartë për të pastruar pajisjen.

Pajisja e dëmtuar ose kordoni elektrik i dëmtuar përbëjnë rrezik për jetën.

- ▶ Kurrë mos vini në punë një pajisje të dëmtuar.
- ▶ Asnjëherë mos e vini në punë pajisjen me sipërfaqe të plasaritur ose të thyer.
- ▶ Asnjëherë mos tërhiqni kordonin elektrik për të shkëputur pajisjen nga rrjeti elektrik. Hiqeni kordonin elektrik duke e kapur gjithmonë nga spina.
- ▶ Kur pajisja ose kordoni elektrik është i dëmtuar, shkëputni menjëherë kordonin elektrik ose fikni siguresën në kutinë e siguresave.

- ▶ Telefononi shërbimin e klientit. → *Faqe 56*

⚠ PARALAJMËRIM – Rrezik asfiksimi!

Fëmijët mund të fusin në kokë ose të mbështillen me materialin e paketimit dhe për rrjedhojë të mbyten.

- ▶ Mbani larg fëmijëve materialin e paketimit.
- ▶ Mos i lini fëmijët të luajnë me materialin e paketimit.

Fëmijët mund të thithin ose të gëlltitin pjesë të vogla dhe për rrjedhojë të mbyten.

- ▶ Mbani pjesët e vogla larg nga fëmijët.
- ▶ Mos lejoni fëmijët të luajnë me pjesët e vogla.

1.5 Mikrovala

LEXONI ME KUJDES UDHËZIMET E RËNDËSISHME PËR SIGURINË DHE RUAJINI PËR PËRDORIMIN NË TË ARDHMEN

⚠ PARALAJMËRIM – Rrezik zjarri!

Përdorimi jo sipas rregullave i pajisjes është i rrezikshëm dhe mund të shkaktojë dëme. Për shembull, pantoflat dhe jastëkët e mbushur me kokrriza ose drithëra, të cilët janë ngrohur, mund të ndizen edhe pas disa orësh.

- ▶ Mos thani ushqime ose veshje me pajisjen.
- ▶ Mos ngrohni asnjëherë me pajisjen pantoflat, jastëkët e mbushur me kokrriza ose drithëra, sfungjerët, leckat e lagura të pastrimit dhe të ngjashme.
- ▶ Përdoreni pajisjen vetëm për përgatitjen e gatesave dhe pijeve.

Ushqimet dhe paketimet dhe enët e tyre mund të marrin flakë.

- ▶ Mos ngrohni asnjëherë ushqime në paketimet e mbajtjes ngrohtë.
- ▶ Mos ngrohni asnjëherë ushqime në enë plastike, letre ose materiale të tjera të djegshme, nëse nuk i mbikëqyrni.
- ▶ Mos vendosni asnjëherë një fuqi shumë të lartë ose kohë të gjatë të mikrovalës. Orientohuni tek të dhënat në këtë manual përdorimi.
- ▶ Asnjëherë mos thani ushqime në mikrovalë.
- ▶ Asnjëherë mos shkrini ose mos ngrohni me fuqi shumë të lartë ose me kohë shumë të gjatë të mikrovalës ushqime me përmbajtje të ulët uji, si për shembull bukë.

Vaji i gatimit mund të marrë flakë.

- ▶ Asnjëherë mos nxehni vetëm vajin e gatimit në mikrovalë.

⚠ PARALAJMËRIM – Rrezik shpërthimi!

Lëngjet ose ushqimet e tjera në enë të mbyllura fort mund të shpërthejnë lehtë.

- ▶ Asnjëherë mos nxehni lëngje ose ushqime të tjera në enë të mbyllura fort.

⚠ PARALAJMËRIM – Rrezik djegiesh!

Ushqimet me lëvozhgë të fortë ose me lëkurë mund të plasën në formë shpërthimi gjatë ngrohjes, por edhe pas ngrohjes.

- ▶ Asnjëherë mos gatvani vezë me lëvozhgë ose mos ngrohni vezë të ziera bashkë me lëvozhgën.
- ▶ Asnjëherë mos gatvani midhje ose krustace.
- ▶ Në rastin e vezëve sy ose të vezëve në gotë shponi më parë të verdhën e vezës.
- ▶ Në ushqimet me lëvore ose lëkurë të fortë, si p.sh. mollë, domate, patate ose salsiçe, lëvorja mund të plasë. Shponi lëvoren ose lëkurën përpara ngrohjes.

Nxehtësia e ushqimit për foshnja nuk shpërndahet në mënyrë të njëtrajtshme.

- ▶ Asnjëherë mos e ngrohni ushqimin për foshnja në enë të mbyllura.
- ▶ Hiqni gjithmonë kapakun ose biberonin.
- ▶ Pas ngrohjes përziejeni ose tundeni mirë.
- ▶ Kontrolloni temperaturën përpara se të ushqeni fëmijën.

Ushqimet e nxehura lëshojnë nxehtësi. Ena mund të nxehtet.

- ▶ Gjithmonë nxirrini enët ose aksesorët nga furra duke i kapur me doreza për tenxhere.
- Në rastin e ushqimeve me mbyllje hermetike, paketimi mund të plasë.
- ▶ Ndiqni gjithmonë të dhënat në paketim.
 - ▶ Gjithmonë nxirrini ushqimet nga furra duke i kapur me doreza për tenxhere.

Pjesët e arritshme nxehen shumë gjatë përdorimit.

- ▶ Mos i prekni asnjëherë pjesët e nxehta.
- ▶ Mbani fëmijët larg.

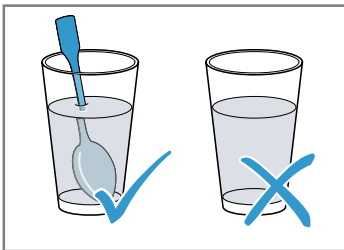
Përdorimi i pajisjes në kundërshtim me përcaktimet është i rrezikshëm. Për shembull pantoflat, jastëkët e mbushur me kokrriza ose drithëra, sfungjerët, lecat e lagura të pastrimit dhe të ngjashme që nxehen, mund të shkaktojnë djegie.

- ▶ Mos thani ushqime ose veshje me pajisjen.
- ▶ Mos ngrohni asnjëherë me pajisjen pantoflat, jastëkët e mbushur me kokrriza ose drithëra, sfungjerët, lecat e lagura të pastrimit dhe të ngjashme.
- ▶ Përdoreni pajisjen vetëm për përgatitjen e gatesave dhe pijeve.

⚠ PARALAJMËRIM – Rrezik përvëlimi!

Gjatë nxehtësisë së lëngjeve mund të ndodhë vlim i vonuar. Kjo do të thotë që temperatura e vlimit arrihet pa u ngritur flluskat tipike të avullit. Rekomandohet të bëhet kujdes edhe nga dridhja e lehtë e enës. Lëngu i nxehtë mund të vlijë papritur menjëherë dhe të derdhet.

- ▶ Gjatë nxehtësisë vendosni gjithmonë një lugë brenda në enë. Kështu do të shmanget vlimi i vonuar.



⚠ PARALAJMËRIM – Rrezik lëndimi!

Ena e papërshtatshme mund të plasë. Enët prej porcelani dhe qeramike mund të kenë vrima shumë të vogla në doreza dhe kapak. Prapa këtyre vrimave fshihet një boshllëk. Lagështia e futur në këtë boshllëk mund të shkaktojë plasjen e enës.

- ▶ Përdorni vetëm enë të përshtatshme për mikrovalë.

Enët dhe tasat prej metali ose enët me fund metalik mund të shkaktojnë shkëndija në proceset vetëm me mikrovalë. Pajisja dëmtohet.

- ▶ Në proceset vetëm me mikrovalë mos përdorni asnjëherë tasa metalikë.
- ▶ Përdorni vetëm enë të përshtatshme për mikrovalë.

⚠ PARALAJMËRIM – Rrezik nga goditja elektrike!

Pajisja punon me tension të lartë.

- ▶ Asnjëherë mos e hiqni kasën rrethuese të pajisjes.

⚠ PARALAJMËRIM – Rrezik dëmsh të rënda në shëndet!

Mungesa e pastrimit mund të shkatërrojë sipërfaqet e pajisjes, të shkurtojë jetëgjatësinë e përdorimit dhe të shkaktojë situata të rrezikshme, si për shembull dalja e energjisë së mikrovalëve.

- ▶ Pastroni rregullisht pajisjen dhe largoni menjëherë mbeturinat e ushqimit.
- ▶ Mbani gjithmonë të pastër hapësirën e furrës, derën dhe ndaluesin e derës.
→ "Pastrimi dhe kujdesi", Faqe 53

Asnjëherë mos e përdorni pajisjen kur dera e furrës është e dëmtuar. Energjia e mikrovalëve mund të dalë jashtë.

- ▶ Asnjëherë mos e përdorni pajisjen kur dera e furrës ose korniza plastike e derës është e dëmtuar.
- ▶ Dërgojeni për riparim vetëm te shërbimi për klientin.

Në pajisjet pa kapakun mbulues të trupit energjia e mikrovalëve del jashtë.

- ▶ Asnjëherë mos e hiqni kapakun mbulues të trupit.
- ▶ Telefononi shërbimin e klientit për punime mirëmbajtjeje ose riparimi.

2 Shmangia e dëmeve materiale

2.1 Të përgjithshme

VINI RE!

Avujt e alkoolit mund të marrin flakë në furrën e nxehtë dhe të shkaktojnë dëmtim të përhershëm në pajisje. Për shkak të flakërimit dera e pajisjes mund të shpërthejë dhe sipas rastit të rrëzohet. Xhamat e derës mund të thyhen dhe të copëtohen. Për shkak të presionit negativ që krijohet, hapësira e furrës mund të deformohet rëndë nga brenda.

- ▶ Mos nxehni pije alkoolike në gjendje të paholluar ($\geq 15\%$ vol.) (p.sh. për spërkatjen ose lagjen e ushqimeve).

Lagështia për kohë të gjatë në hapësirën e furrës çon në korrozion.

- ▶ Pas çdo gatimi fshini ujin e kondensuar gjatë procesit.
- ▶ Mos mbani ushqime të lagështa për kohë të gjatë në furrën e mbyllur.
- ▶ Mos ruani ushqime brenda në furrë.

Dera e pajisjes dëmtohet kur ajo përdoret si sipërfaqe për t'u ulur ose për vendosjen e objekteve.

- ▶ Mos rrini, mos u ulni, mos u varni ose mos u mbështetni në derën e pajisjes.

2.2 Mikrovala

Ndiqni këto udhëzime kur përdorni mikrovalën.

VINI RE!

Prekja e pjesëve metalike në faqet e brendshme të furrës krijon shkëndija që dëmtojnë pajisjen ose që mund të thyejnë xhamin e brendshëm të derës.

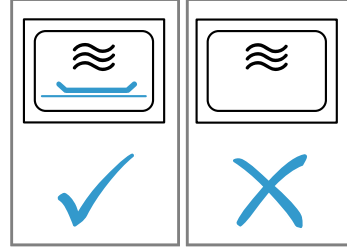
- ▶ Pjesë metalike, p.sh. luga brenda një gote, duhet të jetët ë paktën 2 cm larg faqeve të furrës dhe anës së brendshme të derës.

Futja e tasave të aluminit në pajisje mund të shkaktojë shkëndija. Pajisja do të dëmtohet si pasojë e shkëndijave të formuara.

- ▶ Mos përdorni asnjëherë tasa alumini në pajisje.

Përdorimi i pajisjes pa ushqime brenda hapësirës së furrës çon në mbingarkesë të saj.

- ▶ Mos e ndizni asnjëherë mikrovalën pa ushqime në hapësirën e furrës. Këtu bën përjashtim testimi i shkurtër i enëve.



Gjatë përgatitjes së kokoshkave disa herë rresht në mikrovalë menjëherë njëra pas tjetrës me fuqi të lartë të mikrovalës, mund të ndodhë dëmtim i furrës.

- ▶ Midis përgatitjes së tyre, lëreni pajisjen të ftohet për disa minuta.
- ▶ Mos vendosni asnjëherë një fuqi të lartë të mikrovalës.
- ▶ Përdorni një fuqi maksimumi 600 W.
- ▶ Gjithmonë vendoseni qesen e kokoshkave të shtrirë mbi pjatën e qelqit.

Furnizimi i mikrovalës dëmtohet nëse hiqet kapaku mbulues.

- ▶ Asnjëherë mos e hiqni kapakun mbulues të furnizimit të mikrovalëve në hapësirën e furrës.

Heqja e filmit transparent në anën e brendshme të derës dëmton derën e pajisjes.

- ▶ Asnjëherë mos e hiqni filmin transparent në anën e brendshme të derës.

Lëngu që futet në brendësi të pajisjes mund të dëmtojë mekanizmin lëvizës të pjatës rrotulluese.

- ▶ Mbikëqyrni procesin e gatimit.
- ▶ Në fillim vendosni një kohëzgjatje të shkurtër dhe, nëse nevojitet, rriteni kohëzgjatjen.
- ▶ Mos e përdorni asnjëherë pajisjen pa pjatën rrotulluese.

3 Mbrojtja e mjedisit dhe kursimi

3.1 Hedhja e paketimit

Materialet e paketimit janë ekologjike dhe të riciklueshme.

- ▶ Hidhni pjesët e caktuara të seleksionuara sipas llojit.

3.2 Kursimi i energjisë

Nëse i ndiqni këto udhëzime, pajisja juaj harxhon më pak energji elektrike.

Në gjendjen e gatishmëri ora fiket.

- Pajisja kursen energji në gjendjen e gatishmërisë.

Shënim

Pajisjes i nevojitet:

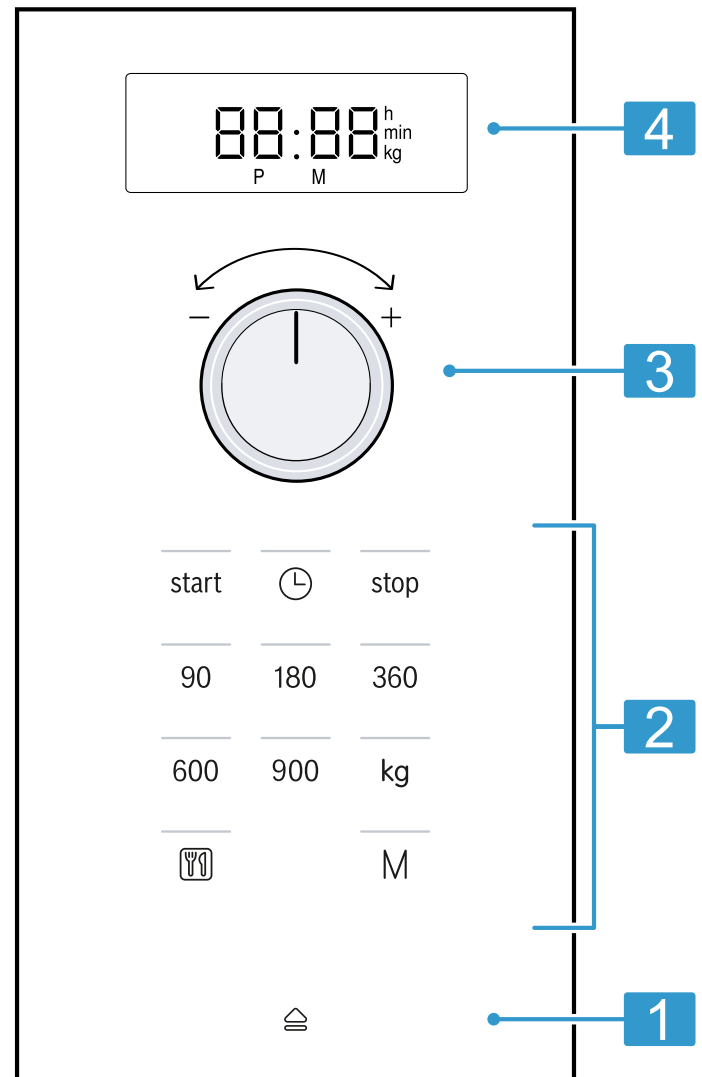
- në modalitetin me ekranin të ndezur, maks. 1 W
- në modalitetin me ekranin të fikur, maks. 0,5 W

4 Njohja

4.1 Paneli i komandimit

Përmes panelit të komandimit mund të caktoni të gjitha funksionet e pajisjes dhe të merrni informacion për gjendjen e funksionimit.

Shënim Në varësi nga lloji i pajisjes, detajet në figurë mund të ndryshojnë, p.sh. ngjyra dhe forma.



1	Butoni i hapjes automatike të derës	Hapni automatikisht derën.
2	Fushat me prekje	Zgjidhni funksionet.
3	Çelësi i zgjedhjes me rrotullim	Për vendosjen e orës, të kohëzgjatjes ose të programit automatik.
4	Ekрани	Tregon orën ose kohëzgjatjen.

Çelësi i zgjedhjes me rrotullim

Me çelësin e zgjedhjes me rrotullim ndryshoni vlerat e rregullimeve të shfaqura në ekran. Çelësi i zgjedhjes me rrotullim është i tillë që futet brenda. Shtypeni çelësin për ta ngecur brenda ose për ta nxjerrë jashtë çelësin e zgjedhjes me rrotullim.

Butoni i hapjes automatike të derës

Kur shtypni butonin e hapjes automatike të derës, dera e pajisjes kërcen jashtë. Ju mund ta hapni plotësisht derën e pajisjes me dorë.

Shënime

- Në rast ndërprerje të energjisë elektrike, hapja automatike e derës nuk funksionon. Ju mund ta hapni derën e pajisjes me dorë.
- Kur hapni derën e pajisjes gjatë procesit, procesi ndalon.
- Kur ju e mbyllni derën e pajisjes, procesi nuk vazhdon automatikisht më tej. Ju duhet duhet ta nisni vetë procesin.
- Kur pajisja ka qenë e fikur për një kohë më të gjatë, dera e pajisjes hapet me pak vonesë.

4.2 Llojet e nxehtësisë

Këtu gjeni një pasqyrë përmbledhëse të llojeve të nxehtësisë. Ajo përmban udhëzime për përdorimin e llojeve të nxehtësisë.

Simboli	Emri	Përdorimi
90-900	Mikrovala	Për shkrirjen, zierjen ose nxehtjen e ushqimeve dhe lëngjeve.

4.3 Ventilatori ftohës

Ventilatori ftohës ndizet dhe fiket vetë sipas nevojës. Gjatë përdorimit të procesit të mikrovalës, hapësira e brendshme mbetet e ftohtë. Ventilatori ftohës ndizet pavarësisht kësaj.

Shënim Ventilatori ftohës mund të vazhdojë më tej punën, edhe kur pajisja është fikur tashmë.

4.4 Uji i kondensuar

Gjatë gatimit, brenda në furrë dhe në derën e pajisjes mund të shfaqet ujë i kondensuar. Uji i kondensimit është diçka normale dhe nuk ka asnjë ndikim në funksionimin e pajisjes. Pas gatimit fshini ujin e kondensuar.

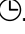


5 Përpara përdorimit për herë të parë

Kryeni rregullimet e nevojshme për vënien në përdorim për herë të parë. Pastroni pajisjen dhe aksesorët.

5.1 Vënia në përdorim për herë të parë

Kryeni rregullimet e nevojshme për vënien në përdorim për herë të parë. Pastroni pajisjen dhe aksesorët.

Shënim Pas lidhjes me energjinë ose pas shkëputjes së energjisë tingëllon një sinjal dhe në ekran shfaqen disa zero. Mund të nevojiten disa sekonda derisa të tingëllojë një sinjal i dytë dhe ju të kenë mundësinë të vendosni orën.

- Shtypni .
 - Në ekran qëndron e dukshme 12:00. Ndizet llamba treguese mbi .
- Vendosni orën aktuale me çelësin e zgjedhjes me rrotullim.
- Shtypni .

5.2 Pastrimi i pajisjes përpara përdorimit të parë

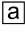
Pastroni hapësirën e furrës dhe aksesorët përpara se të përgatitni ushqime në pajisje herën e parë.

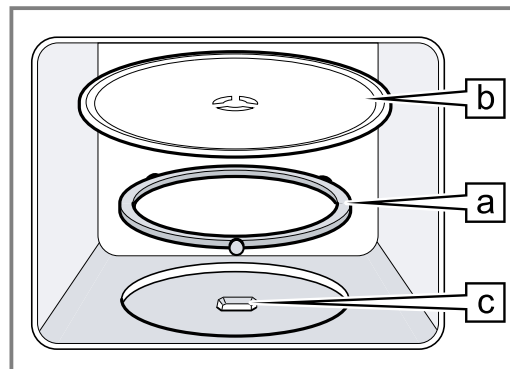
- Sigurohuni që në hapësirën e furrës nuk ndodhen mbetje nga paketimi, aksesorë ose objekte të tjera.
- Pastroni sipërfaqet e lëmuara brenda furrës me një pecetë të butë dhe të njomë.

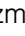

- Për të mënjanuar erën e pajisjes së re, fshini hapësirën e furrës me ujë të nxehtë me detergjent enësh.
→ "Pastrimi i furrës", Faqe 54

5.3 Vendosja e pllakës rrotulluese

Përdoreni pajisjen vetëm me pjatën rrotulluese.

- Vendoseni unazën me rrota  në kanal in e hapësirës së furrës.



- Futni pjatën rrotulluese  në mekanizmin lëvizës  në mes të furrës.
- Verifikoni nëse pjata rrotulluese është futur si duhet.

Shënim Pjata rrotulluese mund të rrotullohet majtas ose djathtas.

6 Përdorimi bazë

6.1 Fuqitë e mikrovalës

Këtu gjeni një pasqyrë përmbledhëse të fuqive të mikrovalës dhe një rekomandim për përdorimin e tyre.

Fuqia e mikrovalës në W	Përdorimi
90	Shkrini ushqimet delikate.
180	Shkrini ushqimet dhe vazhdoni më tej gatimin.

Fuqia e mikrovalës në W	Përdorimi
360	Gatuani mish dhe peshk ose ngrohni ushqimet delikate.
600	Nxehtni dhe zieni ushqimet.
900	Nxehtni lëngjet.

Shënim

Ju mund t'i vendosni fuqitë e mikrovalës për një kohëzgjatje të caktuar:

- 900 W për 30 minuta

- 600 W për 60 minuta
- 90 W, 180 W dhe 360 W për 99 minuta

6.2 Enët dhe aksesorët e përshtatshëm për mikrovalë

Për t'i ngrohur njëtrajtësisht ushqimet tuaja dhe për të mos dëmtuar pajisjen përdorni enë dhe aksesorë të përshtatshëm.

Shënim Përpara se të përdorni enën në mikrovalë, shihni të dhënat e prodhuesit të enës. Në rast dyshimi, kryeni një test të enës.

Të përshtatshme për mikrovalë

Enët dhe aksesorët	Arsyeja
Enët prej materiali rezistent ndaj nxehtësisë dhe të përshtatshëm për përdorim në mikrovalë: <ul style="list-style-type: none"> ▪ Qelq ▪ Qelq qeramik ▪ Porcelan ▪ Plastikë rezistente ndaj temperaturës ▪ Qeramikë plotësisht e glazuruar pa të çara 	Këto materiale lejojnë kalimin e mikrovalëve. Mikrovalët nuk i dëmtojnë enët rezistente ndaj nxehtësisë.
Takëmet metalike	Shënim Për të shmangur vlimin e vonuar, ju mund të përdorni takëme metalike, p.sh. një lugë brenda në gotë.

VINI RE!

Prekja e pjesëve metalike në faqet e brendshme të furrës krijon shkëndija që dëmtojnë pajisjen ose që mund të thyejnë xhamin e brendshëm të derës.

- ▶ Pjesë metalike, p.sh. luga brenda një gote, duhet të jetët e paktën 2 cm larg faqeve të furrës dhe anës së brendshme të derës.

Të papërshtatshme për mikrovalë

Enët dhe aksesorët	Arsyeja
Enët metalike	Metali nuk lejon depërtimin e mikrovalëve. Ushqimet me zor ngrohen.
Enët me dekor ari ose me dekor argjendi	Mikrovalët mund të dëmtojnë dekorin prej ari dhe dekorin prej argjendi. Këshillë Kur prodhuesi garanton që enë është e përshtatshme për mikrovalë, ju mund ta përdorni enën.

6.3 Testimi i enëve për përshtatshmëri me mikrovalën

Provoni përshtatshmërinë e enës për mikrovalë me ndihmën e testimit të enës. Pajisjen mund ta vini në punë pa ushqime në modalitetin e mikrovalës vetëm për testimin e enës.

⚠ PARALAJMËRIM – Rrezik përvëlimi!

Pjesët e arritshme nxehen shumë gjatë përdorimit.

- ▶ Mos i prekni asnjëherë pjesët e nxehta.
- ▶ Mbani fëmijët larg.

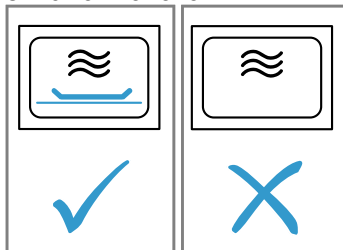
1. Vendoseni enën bosh brenda në hapësirën e furrës.
2. Vendoseni pajisjen në fuqinë maksimale të mikrovalës për ½ - 1 minutë.
3. Nisni procesin.
4. Kontrolloni enën disa herë:
 - Kur ena është e ftohtë ose e vakët, ajo është e përshtatshme për mikrovalë.
 - Kur ena është e nxehtë ose nëse krijohen shkëndija, ndërpriti testimin e enës. Ena është e papërshtatshme për mikrovalë.

6.4 Vendosja e mikrovalës

VINI RE!

Përdorimi i pajisjes pa ushqime brenda hapësirës së furrës çon në mbingarkesë të saj.

- ▶ Mos e ndizni asnjëherë mikrovalën pa ushqime në hapësirën e furrës. Këtu bën përjashtim testimi i shkurtër i enëve.



Këshillë Për ta përdorur pajisjen në mënyrën më të mirë, ju mund të orientoheni te specifikimet në rekomandimet për rregullimet.

→ "Mënyra për sukses", Faqe 56

1. Mbani parasysht udhëzimet e sigurisë. → Faqe 45
2. Ndiqni udhëzimet për shmangien e dëmeve materiale. → Faqe 47
3. Ndiqni udhëzimet për enët dhe aksesorët e përshtatshëm për mikrovalë. → Faqe 50
4. Vendosni fuqinë e mikrovalës që dëshironi me anë të butonave.
5. Vendosni kohëzgjatjen që dëshironi me çelësin e zgjedhjes me rrotullim.

Shënim Kur hapni derën e furrës gjatë procesit, mikrovala e ndërpret procesin dhe ecja e kohës së vendosur ndalon. Kur ju e mbyllni derën e furrës, procesi vazhdon më tej.

6.5 Ndryshimi i kohëzgjatjes

Ju mund ta ndryshoni në çdo kohë kohëzgjatjen.

- ▶ Vendosni kohëzgjatjen që dëshironi me çelësin e zgjedhjes me rrotullim.

6.6 Ndërprerja e procesit

1. Shtypni stop ose hapni derën e pajisjes.
 - ✓ Ndizet llamba treguese mbi start.
2. Për të vazhduar më tej me procesin, mbyllni derën e pajisjes dhe shtypni start.

6.7 Anulimi i procesit

- ▶ Shtypni dy herë **stop** ose hapni derën dhe shtypni një herë **stop**.

7 Memoria

Me funksionin "Memoria" ju mund të ruani rregullimet për një gatesë dhe ta thirrni atë në çdo kohë.

Këshillë Nëse e përgatitni shpesh një gatesë, përdorni funksionin "Memoria" për këtë qëllim.

7.1 Ruajtja e memories

Shënim

- Nuk mund të ruani disa fuqi mikrovale rresht njëra pas tjetrës.
 - Ju nuk mund të ruani asnjë program automatik.
1. Shtypni **M**.
 - ✓ Ndizet llamba treguese mbi **M**.
 2. Vendosni fuqinë e mikrovalës që dëshironi me anë të butonave.
 - ✓ Ndizet llamba treguese mbi buton dhe në ekran shfaqet 1:00 min.
 3. Vendosni kohëzgjatjen që dëshironi me çelësin e zgjedhjes me rrotullim.
 4. Nëse nevojitet zgjidhni një nga opsionet:
 - Për ta ruajtur memorien dhe për ta nisur menjëherë, shtypni **start**.

- Për ta ruajtur memorien dhe për të mos e nisur, shtypni **M**.

- ✓ Kur pajisja nuk niset, në ekran shfaqet ora dhe pajisja e ruan rregullimin e kryer.

7.2 Nisja e memories

Programin e ruajtur mund ta nisni shumë lehtë. Futni ushqimin brenda në pajisje dhe mbyllni derën e pajisjes.

1. Shtypni **M**.
 - ✓ Do të shfaqen cilësimet e ruajtura.
2. Shtypni **start**.

7.3 Ndërprerja e procesit

1. Shtypni **stop** ose hapni derën e pajisjes.
 - ✓ Ndizet llamba treguese mbi **start**.
2. Për të vazhduar më tej me procesin, mbyllni derën e pajisjes dhe shtypni **start**.

7.4 Anulimi i procesit

- ▶ Shtypni dy herë **stop** ose hapni derën dhe shtypni një herë **stop**.

8 Programet

Me anë të programeve pajisja juaj ju mbështet gjatë përgatitjes së ushqimeve të ndryshme dhe ajo përzgjedh automatikisht rregullimet optimale.

8.1 Vendosja e programit

1. Zgjidhni programin.
2. Shtypni **☺** aq herë, derisa ekrani të tregojë numrin e programit që dëshironi.
 - ✓ Ndizet llamba treguese mbi **☺**.
3. Shtypni **kg**.
 - ✓ Ndizet llamba treguese mbi **kg** dhe në ekran shfaqet një peshë e propozuar.
4. Vendosni peshën e ushqimit me çelësin e zgjedhjes me rrotullim.
 - Nëse nuk mund të futni peshën e saktë, rrrumbullakoseni atë me diçka më shumë ose më pak.

5. Për të nisur procesin, shtypni **start**.
 - ✓ Kohëzgjatja ecën në mënyrë të dukshme.
6. Kur gjatë programit tingëllon një sinjal, hapni derën e pajisjes.
 - Copëtoni, trazoni ose ktheni ushqimin në anën tjetër.
 - Mbyllni derën e pajisjes.
 - Shtypni **start**.

8.2 Ndërprerja e procesit

1. Shtypni **stop** ose hapni derën e pajisjes.
 - ✓ Ndizet llamba treguese mbi **start**.
2. Për të vazhduar më tej me procesin, mbyllni derën e pajisjes dhe shtypni **start**.

8.3 Anulimi i procesit

- ▶ Shtypni dy herë **stop** ose hapni derën dhe shtypni një herë **stop**.

8.4 Shkrija me programin automatik

Me 4 programet e shkrijes, mund të shkrihi mish, shpendë dhe bukë.

Programi	Ushqimi	Ena	Diapazoni i peshës në kg
P01	Mish i grirë	e hapur	0,20-1,00
P02	Copa mishi	e hapur	0,20-1,00

Programi	Ushqimi	Ena	Diapazoni i peshës në kg
P03	Pulë, pjesë pule	e hapur	0,40-1,80
P04	Bukë	e hapur	0,20-1,00

Shkrija e ushqimeve me programin automatik

- Nxirreni ushqimin nga paketimi.
Përdorni ushqime që janë ruajtur të sheshta dhe porcione të rregullta në -18°C.
- Peshoni ushqimin.
Pesha ju nevojitet për të vendosur programin e duhur.
- Vendoseni ushqimin mbi një enë të sheshtë të përshtatshme për mikrovalë, p. sh. në një pjatë qelqi ose porcelani.
Mos e mbuloni me kapak.
- Vendosni programin. → *Faqe 51*

- Shënim** Kur shkrihi mish dhe shpendë, krijohet lëng.
Hiqeni këtë lëng kur ktheni ushqimin në anën tjetër dhe mos e përdorni në asnjë mënyrë, si dhe mos lejoni kontaktin e tij me ushqime të tjera.
- Copat e sheshta dhe mishin e grirë ndajini nga njëra-tjetra para se t'i lini në qetësi.
- Lëreni në qetësi ushqimin e shkrire edhe për 10 deri në 30 minuta, me qëllim balancimin e temperaturës.
Copat e mëdha të mishit kanë nevojë të qëndrojnë në qetësi për kohë më të gjatë se copat e vogla. Në rastin e shpendëve, nxirni jashtë të brendshmet e tyre pas periudhës së qetësisë.
- Punoni më tej ushqimet, edhe pse copat e trasha të mishit mund të kenë ndonjë pjesë të ngrirë në mes.

8.5 Gatimi me programin automatik

Me 3 programet e gatimit, ju mund të gatuar oriz, patate ose perime.

Programi	Ushqimi	Ena	Diapazoni i peshës në kg	Udhëzime
P05	Oriz	me kapak	0,05-0,20	<ul style="list-style-type: none"> Për orizin përdorni një formë të madhe e të lartë. Mos përdorni oriz në qeska për zierje. Për çdo 100 g oriz, hidhni ujë në masën sa dyfishi deri në trefishi i masës së orizit.
P06	Patate	me kapak	0,15-1,00	<ul style="list-style-type: none"> Për patate të kripura, pritini patatet e freskëta në copa të vogla me madhësi të barabartë. Për çdo 100 g patate të kripura hidhni një lugë gjelle ujë dhe pak kripë.
P07	Perime	me kapak	0,15-1,00	<ul style="list-style-type: none"> Peshoni perimet e freskëta të pastruara. Pritini perimet në copa të vogla me madhësi të barabartë. Për çdo 100 g perime hidhni një lugë gjelle ujë.

Gatimi i ushqimeve me programin automatik

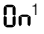

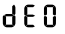
- Peshoni ushqimin.
Pesha ju nevojitet për të vendosur programin e duhur.
- Vendoseni ushqimin mbi një enë të përshtatshme për mikrovalë dhe mbulojeni me një kapak.
- Shtoni sasinë e ujit sipas të dhënave të prodhuesit mbi paketim.
- Vendosni programin. → *Faqe 51*
- Kur programi të përfundojë, trazojeni edhe një herë ushqimin.
- Lëreni ushqimin në qetësi edhe për 5 deri në 10 minuta, për balancimin e temperaturës.
Rezultatet e gatimit varen nga cilësia e ushqimit dhe nga karakteristikat e ushqimit.

9 Rregullimet bazë

Cilësimet bazë të pajisjes suaj mund t'i konfiguroni sipas nevojave tuaja.

9.1 Pasqyra përmbledhëse e rregullimeve bazë

Këtu gjeni një tabelë përmbledhëse të rregullimeve bazë dhe të rregullimeve nga fabrika. Cilësimet bazë janë të varura nga paraqitja e pajisjes suaj.

Rregullimi	Zgjedhja	Kuptimi
1 Tingulli i shtypjes së butonit	<ul style="list-style-type: none"> ■  ■  	Aktivizoni dhe çaktivizoni tingullin e shtypjes së butonave. Shënim Tingulli i butonit mbetet aktiv për start dhe stop.
2 Modaliteti demonstrativ		Aktivizoni ose çaktivizoni modalitetin demonstrativ. Shënim Pajisja është e fikur. Ju mund të përdorni butonat dhe ekranin, butonat nuk janë funksionalë. Modaliteti demonstrativ përdoret kryesisht nga shitësi.

¹ Rregullim nga fabrika (mund të ndryshojë në varësi të llojit të pajisjes)

9.2 Ndryshimi i rregullimit bazë

Kërkesë: Pajisja është e fikur.

1. Mbani shtypur për disa sekonda start dhe stop.
- ✓ Në ekran tregohet rregullimi i parë bazë.
2. Shtypni start.
- ✓ Në ekran pulson vlera aktuale.
3. Vendosni vlerën që dëshironi me çelësin e zgjedhjes me rrotullim.
4. Për ta pranuar rregullimin bazë, shtypni start.
5. Për të dalë nga rregullimi bazë, shtypni stop.
6. Kaloni në rregullimin bazë 2 me çelësin e zgjedhjes me rrotullim.
7. Për të modifikuar rregullimin bazë, shtypni start.
- ✓ Në ekran ndriçon zgjedhja e vendosur.
8. Vendosni vlerën që dëshironi me çelësin e zgjedhjes me rrotullim.
9. Për ta pranuar rregullimin bazë, shtypni start.
10. Për të dalë nga rregullimi bazë, shtypni stop.
11. Për të dalë nga menya e rregullimeve bazë, shtypni përsëri stop.

Këshillë Ju mund ta ndryshoni në çdo kohë rregullimin.


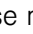

9.3 Ndryshimi i kohëzgjatjes së sinjalit

Kur ju e fikni pajisjen, dëgjohej një sinjal. Ju mund ta ndryshoni kohëzgjatjen e sinjalit.

- ▶ Mbani shtypur start për rreth 6 sekonda.
- ✓ Kohëzgjatja e sinjalit ndryshohet midis variantit të shkurtër dhe të gjatë.
- ✓ Pajisja pranon kohëzgjatjen e sinjalit dhe tregon orën.



9.4 Vendosja e orës

Shënim Pas lidhjes me energjinë ose pas shpërthimit të energjisë tingëllon një sinjal dhe në ekran shfaqen disa zero. Mund të nevojiten disa sekonda derisa të tingëllojë një sinjal i dytë dhe ju të keni mundësinë të vendosni orën.

1. Shtypni .
- ✓ Në ekran qëndron e dukshme 12:00. Ndizet llamba treguese mbi .
2. Vendosni orën aktuale me çelësin e zgjedhjes me rrotullim.
3. Shtypni .

9.5 Fshehja e orës

Për të reduktuar konsumin e pajisjes gjatë modalitetit të gatishmërisë, ju mund ta fikni orën.

1. Shtypni .
2. Shtypni stop.
Në mënyrë që ora të shfaqet sërish, shtypni  përsëri.

10 Pastrimi dhe kujdesi

Në mënyrë që pajisja të qëndrojë funksionale për kohë të gjatë, pastrojeni dhe kujdesuni për të me kujdes.

10.1 Produktet e pastrimit

Përdorni vetëm produkte pastrimi të përshtatshme.

PARALAJMËRIM – Rrezik nga goditja elektrike!

Lagështia që futet brenda mund të shkaktojë goditje elektrike.

- ▶ Mos përdorni pastrues me avull ose pastrues me presion të lartë për të pastruar pajisjen.

VINI RE!

Produktet e papërshtatshme të pastrimit dëmtojnë sipërfaqet e pajisjes.

- ▶ Mos përdorni mjete pastrimi të mprehta ose gërryese.
- ▶ Mos përdorni produkte pastrimi që përmbajnë shumë alkool.
- ▶ Mos përdorni tela të fortë ose sfungjerë të ashpër.
- ▶ Mos përdorni asnjë pastrues special për pastrim në të ngrohtë.

- ▶ Përdorni pastrues për xhama, shpatull për xhama ose produkte kujdesi për inoks vetëm kur këto rekomandohen për pjesën përkatëse në manualin e pastrimit.

Sfungjerët e rinj përmbajnë mbetje nga procesi i prodhimit.

- ▶ Lani mirë sfungjerët e rinj përpara se t'i përdorni.

Produktet e pastrimit që janë të përshtatshme për pjesët dhe sipërfaqet e veçanta i mësoni në manualin e veçanta të pastrimit.

10.2 Pastrimi i pajisjes

Pastroni pajisjen ashtu siç rekomandohet, në mënyrë që pjesët dhe sipërfaqet e ndryshme të mos dëmtohen si pasojë e mënyrës së gabuar të pastrimit apo si pasojë e përdorimit të produkteve të papërshtatshme të pastrimit.

⚠ PARALAJMËRIM – Rrezik zjarri!

Mbeturinat e lira të ushqimit, yndyra dhe lëngu i mishit mund të marrë flakë.

- ▶ Përpara përdorimit hiqni ndotjet e mëdha nga hapësira e brendshme e furrës, nga rezistencat e nxehtësie dhe nga aksesorët.

⚠ PARALAJMËRIM – Rrezik lëndimi!

Xhami i krisur i derës së pajisjes mund të thyhet.

- ▶ Mos përdorni pastrues të mprehtë gërryes ose shpatull metalike të mprehtë për pastrimin e xhamit të derës së pajisjes, sepse sipërfaqja e xhamit mund të kriset.

1. Ndiqni udhëzimet për produktet e pastrimit. → *Faqe 53*
2. Ndiqni udhëzimet për pastrimin e pjesëve të pajisjes ose të sipërfaqeve të saj.
3. Nëse nuk jepet asnjë këshillë tjetër:
 - Pastroni pjesët e pajisjes me ujë të nxehtë me detergjent enësh dhe një pecetë.
 - Më pas thajini me një pecetë të butë.

10.3 Pastrimi i furrës

VINI RE!

Pastrimi i pasaktë mund ta dëmtojë hapësirën e furrës.

- ▶ Mos përdorni spërkatës për furra, mjet gërryes ose asnjë pastrues tjetër agresiv për furrat.

1. Ndiqni udhëzimet për produktet e pastrimit. → *Faqe 53*
2. Pastrojini me ujë të nxehtë me detergjent enësh ose me ujë me uthull.
3. Në rastin e ndotjeve të forta përdorni pastrues furre. Përdoreni pastruesin e furrës vetëm kur furra është e ftohtë.

Këshillë Për të mënjeluar formimin e erërave të pakëndshme, nxehtëni një filxhan ujë me disa pika lëng limoni për 1 deri në 2 minuta me fuqi maksimale të mikrovalës. Për të shmangur vlimin e vonuar, futni gjithmonë një lugë brenda në enë.

4. Fshini hapësirën e brendshme të furrës me një leckë të thatë.
5. Lëreni hapur derën e furrës që ajo të thahet.

Pastrimi i pjatës rrotulluese

1. Ndiqni udhëzimet për produktet e pastrimit. → *Faqe 53*

2. Hiqni pjatën rrotulluese.
3. Lani pjatën rrotulluese me ujë të nxehtë me detergjent enësh dhe me një pecetë të butë.
4. Më pas thajini me një pecetë të butë.
5. Vendosni sërish në vend pjatën rrotulluese. Bëni kujdes që pjata rrotulluese të futet saktë në vendin e vet.

10.4 Pastrimi i pjesës ballore të pajisjes

VINI RE!

Pastrimi i pasaktë mund ta dëmtojë pjesën ballore të pajisjes.

- ▶ Mos përdorni për pastrimin pastrues xhamash, shpatull pastrimi metalike ose xhami.
- ▶ Për të shmangur korrozionin në pjesët ballore prej inoksi, pastroni menjëherë njollat e çmërsit, njollat e yndyrës, të niseshtesë dhe njollat e të bardhës së vezës.
- ▶ Në sipërfaqet prej inoksi përdorni produkt kujdesi të veçantë për inoks, për sipërfaqet e ngrohta.

1. Ndiqni udhëzimet për produktet e pastrimit. → *Faqe 53*
2. Pastroni pjesën ballore të pajisjes me ujë të nxehtë me detergjent enësh dhe një pecetë.
Shënim Në pjesën ballore të pajisjes mund të shkaktohen ndryshime të lehta të ngjyrës për shkak të materialeve të ndryshme, si qelqi, plastika ose metali.
3. Në pjesën ballore prej inoksi të pajisjes përhapni një shtresë të hollë produkti kujdesi për inoks me një pecetë të butë.
Produktin e kujdesit për inoks mund ta blini te shërbimi për klientin ose në dyqanin e specializuar.
4. Më pas thajini me një pecetë të butë.

10.5 Pastrimi i panelit të komandimit

VINI RE!

Pastrimi i pasaktë mund ta dëmtojë panelin e komandimit.

- ▶ Asnjëherë mos e fshini panelin e komandimit me leckë të njomë.

1. Ndiqni udhëzimet për produktet e pastrimit. → *Faqe 53*
2. Pastrojini panelin e komandimit me një pecetë me mikrofibër ose dhe me një leckë të butë e të lagësht.
3. Më pas thajini me një pecetë të butë.

10.6 Pastrimi i xhamave të derës

VINI RE!

Pastrimi i pasaktë mund të dëmtojë xhamat e derës.

- ▶ Mos përdorni shpatull pastrimi për xham.

1. Ndiqni udhëzimet për produktet e pastrimit. → *Faqe 53*
2. Pastroni xhamat e derës me një pecetë të lagësht dhe me pastrues xhamash.
Shënim Hijet që duken si vraga në xhamin e derës janë efektet e dritës së llambës së furrës.
3. Më pas thajini me një pecetë të butë.

10.7 Asistenca e pastrimit

Asistenca e pastrimit është një alternativë e shpejtë për pastrimin e dhomëzës së furrës midis përdorimeve. Asistenca e pastrimit zbut papastërtitë nëpërmjet kthimit në formë avulli të solucionit larës. Më pas papastërtitë mund të largohen më lehtë.

Vendosja e funksionit të pastrimit

1. Hidhni disa pika detergjent enësh në një tas me ujë.

2. Për të shmangur vlimin e vonuar, futni një lugë brenda në tas.
3. Vendoseni tasin në mes të hapësirës së furrës.
4. Vendosni fuqinë e mikrovalës në 600 W.
5. Vendosni kohëzgjatjen 3 minuta.
6. Ndizni mikrovalën.
7. Pas përfundimit të kohës, lëreni derën mbyllur edhe për 3 minuta të tjera.
8. Fshini hapësirën e brendshme të furrës me një leckë të thatë.
9. Lëreni hapur derën e furrës që ajo të thahet.

11 Mënjanimi i defekteve

Defektet e lehta në pajisje mund t'i eliminoni edhe vetë. Përdorni informacionet për eliminimin e defekteve përpara se të kontaktoni me shërbimin për klientin. Kështu shmangni shpenzimet e panevojshme.

PARALAJMËRIM – Rrezik lëndimi!

Riparimet e gabuara janë të rrezikshme.

- ▶ Riparimet në pajisje duhen kryer vetëm nga staf teknik i trajnuar.
- ▶ Nëse pajisja ka defekt, atëherë telefononi shërbimin e klientit.
→ "Shërbimi i klientit", Faqe 56

PARALAJMËRIM – Rrezik nga goditja elektrike!

Riparimet e gabuara janë të rrezikshme.

- ▶ Riparimet në pajisje duhen kryer vetëm nga staf teknik i trajnuar për këtë qëllim.
- ▶ Për riparimin e pajisjes lejohet të përdoren vetëm pjesë këmbimi origjinale.
- ▶ Nëse dëmtohet kordoni elektrik i pajisjes, atëherë ai duhet të zëvendësohet nga prodhuesi ose shërbimi i tij për klientin ose nga një person i ngjashëm i kualifikuar, për të evituar rreziqet e mundshme.

11.1 Defektet e funksionit

Defekti	Shkaku dhe zgjidhja e problemeve
Pajisja nuk funksionon.	Spina e kabllos së lidhjes elektrike nuk është futur. ▶ Lidhni pajisjen në rrjetin elektrik. Ka vepruar siguresa në kutinë e siguresave. ▶ Kontrolloni siguresën në kutinë e siguresave. Është ndërprerë furnizimi me energji. ▶ Kontrolloni nëse ndriçimi i dhomës dhe pajisjet e tjera funksionojnë.
	Defekt në funksionim 1. Fikni siguresën në kutinë e siguresave. 2. Ndizeni përsëri siguresën pas rreth 10 sekondash. ✓ Nëse problemi ka qenë vetëm një herë, mesazhi fiket. 3. Nëse mesazhi shfaqet përsëri, telefononi shërbimin për klientin. Kur ta telefononi jepini atij mesazhin e saktë të defektit. → "Shërbimi i klientit", Faqe 56
	Dera nuk është mbyllur plotësisht. ▶ Kontrolloni nëse te dera kanë ngecur mbeturina ushqimi ose ndonjë objekt tjetër.
Ushqimet nxehen më ngadalë se deri tani.	Fuqia e mikrovalës është vendosur shumë e ulët. ▶ Vendosni një fuqi më të lartë të mikrovalës. → Faqe 50 Në pajisje është vendosur një sasi më e madhe ushqimi se sa duhet. ▶ Vendosni një kohëzgjatje më të madhe. Për dyfishin e sasisë nevojitet gjithashtu dyfishi i kohës.
	Ushqimet janë më të ftohta se zakonisht. ▶ Kthejini ushqimet ose përziejini ato herë pas here gjatë kohës.
Pjata rrotulluese kërcet ose fërkon.	Në pjesën e mekanizmit lëvizës të pjatës rrotulluese ka papastërti ose ndonjë objekt. ▶ Pastroni unazën me rrota dhe kanalën në hapësirën e furrës.
Procesi i mikrovalës nuk ndërpritet.	Pajisja ka një defekt. ▶ Nëse ky problem shfaqet në mënyrë të përsëritur, telefononi shërbimin e klientit.

Defekti	Shkaku dhe zgjidhja e problemeve
Pajisja nuk është vënë në punë. Në ekran qëndron e shfaqur një kohëzgjatje.	Paneli i komandimeve është aktivizuar pa dashje. ▶ Shtypni stop.
Në ekranin tregues ndriçojnë tre zero.	Pas vendosjes, butoni start nuk është shtypur. ▶ Shtypni start ose anuloni cilësimin duke shtypur stop.
Në ekranin tregues shfaqet një M .	Është ndërrerë furnizimi me energji. ▶ Vendosni orën edhe një herë. → "Vënia në përdorim për herë të parë", Faqe 49
Në ekran shfaqet mesazhi E 3 .	Është aktivizuar modaliteti demonstrativ. ▶ Çaktivizoni modalitetin e demonstrimit. → "Rregullimet bazë", Faqe 53
Në ekran shfaqet mesazhi E 3 .	Defekt në sistemin e hapjes automatike të derës. 1. Fikni pajisjen. 2. Pritni 10 minuta. 3. Ndizni sërish pajisjen. ▶ Nëse ky problem shfaqet në mënyrë të përsëritur, telefononi shërbimin e klientit.

12 Hedhja

12.1 Hedhja e pajisjes së vjetër

Me hedhjen e pajisjeve në mënyrë të përshtatshme për mjedisin mund të rifitohen lëndë të para të vlefshme.

1. Shkëputni spinën e kordonit elektrik.
2. Pritni kordonin elektrik.
3. Hidheni pajisjen në mënyrë të përshtatshme për mjedisin.

Informacioni për mënyrat aktuale të hedhjes mund të merret nga shitësi specialist, si dhe pranë administratës vendore të komunës ose qytetit.



Ky aparat përmban shënjën e aparaturave elektrike dhe elektroteknike sipas Udhëzimit 2012/19/EU (waste electrical and electronic equipment - WEEE). Udhëzimi jep kuadrin ligjor për të drejtën e kthimit mbrapsht të aparaturave të përdorura në të gjithë BE.

13 Shërbimi i klientit

Informacionet e detajuara rreth periudhës së garancisë dhe kushteve të garancisë në vendin tuaj i gjeni te shërbimi ynë i klientit, shitësi juaj ose në faqen tonë të internetit.

Nëse kontaktoni shërbimin e klientit, ju nevojitet numri i produktit (E-Nr.) dhe numri i prodhimit (FD) i pajisjes suaj.

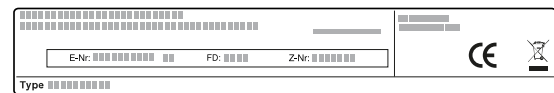
Të dhënat e kontaktit të shërbimit për klientin i gjeni në listën bashkëlidhur të pikave të shërbimit për klientin ose në faqen tonë të internetit.

Ky produkt përmban burime drite me efikasitet energjic të klasit G. Burimet e dritës ofrohen si pjesë rezervë dhe mund të ndërrohen vetëm nga personeli i trajnuar.

13.1 Numri i produktit (E-Nr.) dhe numri i prodhimit (FD)

Numrin e produktit (E-Nr.) dhe numrin e prodhimit (FD) e gjeni në tabelën e modelit të pajisjes.

Etiketën me parametrat e tipit me këta numra e gjeni kur hapni derën e pajisjes.



Ju mund t'i mbani shënim këto të dhëna, për t'i gjetur shpejt përsëri të dhënat e pajisjes dhe numrin e telefonit të kujdesit për klientin.

14 Mënyra për sukses

Këtu do të gjeni cilësimet më të përshtatshme dhe aksesorët e enët më të mira për gatime të ndryshme. Ne i kemi përshtatur këshillat në mënyrë optimale për pajisjen tuaj.

14.1 Si të veproni sa më mirë

Këtu mësoni sesi të veproni sa më mirë hap pas hapi, për t'i shfrytëzuar në mënyrë ideale këshillat për vendosjen e rregullimeve. Ato përmbajnë të dhëna për shumë ushqime me informacione dhe këshilla sesi të përdorni dhe të përshtatni në mënyrë ideale pajisjen tuaj.

Shënim

- Këshillat për vendosjen e rregullimeve vlejnë gjithmonë për furrën e ftohtë dhe bosh.
- Të dhënat e kohës në tabelat përmbledhëse janë vlera orientuese. Ato varen nga cilësia dhe karakteristikat e ushqimit.

⚠ PARALAJMËRIM – Rrezik djegiesh!

Ushqimet me lëvozhgë të fortë ose me lëkurë mund të plasën në formë shpërthimi gjatë ngrohjes, por edhe pas ngrohjes.

- ▶ Asnjëherë mos gatuani vezë me lëvozhgë ose mos ngrohni vezë të ziera bashkë me lëvozhgën.
- ▶ Asnjëherë mos gatuani midhje ose krustace.
- ▶ Në rastin e vezëve sy ose të vezëve në gotë shpioni më parë të verdhën e vezës.
- ▶ Në ushqimet me lëvore ose lëkurë të fortë, si p.sh. mollë, domate, patate ose salsiçe, lëvorja mund të plasë. Shpioni lëvoren ose lëkurën përpara ngrohjes.

Ushqimet e nxehta lëshojnë nxehtësi. Ena mund të nxehtet.

- ▶ Gjithmonë nxirrini enët ose aksesorët nga furra duke i kapur me doreza për tenxhere.

1. Përpara përdorimit, hiqni nga furra enët që nuk ju duhen.
2. Zgjidhni një ushqim që preferoni nga rregullimet e rekomanduara.
3. Vendosni ushqimin në një enë të përshtatshme.
→ "Enët dhe aksesorët e përshtatshëm për mikrovalë", Faqe 50
4. Vendosni enën mbi pjatën rrotulluese.
5. Kryeni rregullimet në pajisje sipas rregullimeve të rekomanduara.
Në fillim vendosni kohëzgjatjen më të shkurtër. Nëse është e nevojshme, zgjatni kohëzgjatjen. Kur në tabela janë dhënë dy fuqi mikrovalë dhe kohëzgjatje, në fillim vendosni fuqinë e mikrovalës dhe kohëzgjatjen që jepen të parat dhe më pas vendosni të dytat, pas sinjalit.
Nëse dëshironi që të përgatitni ushqim në sasi që ndryshojnë nga tabelat, atëherë për dyfishin e sasisë vendosni përfaqësisht dyfishin e kohëzgjatjes.
6. Përdorni doreza për tenxhere kur nxirrni nga furra enën e nxehtë.

14.2 Këshilla për shkrirjen dhe ngrohjen

Ndiqni këto këshilla për rezultate të mira në shkrirje dhe në ngrohje.

Problemi	Këshillë
Ushqimi duhet të jetë i shkrirë, i nxehtë ose i gatuar pas përfundimit të kohëzgjatjes.	Vendosni një kohëzgjatje më të madhe. Sasitë e mëdha dhe ushqimet e larta kërkojnë më shumë kohë.

Problemi	Këshillë
Pas përfundimit të kohëzgjatjes, ushqimi nuk duhet të jetë i tejnxehur anash dhe në mes duhet të jetë i gatuar.	<ul style="list-style-type: none"> ▪ Trazojeni ndërkohë ushqimin herë pas here. ▪ Vendosni një fuqi më të ulët të mikrovalës dhe një kohëzgjatje më të madhe.
Pas shkrirjes, shpendi ose mishi nuk duhet të jetë i gatuar vetëm nga jashtë dhe në mes duhet të jetë ende i ngrirë.	<ul style="list-style-type: none"> ▪ Vendosni një fuqi më të ulët të mikrovalës. ▪ Kthejeni disa herë ushqimin që shkrihet kur ai është në sasi të madhe.
Ushqimi nuk duhet të jetë shumë i thatë.	<ul style="list-style-type: none"> ▪ Vendosni një fuqi më të ulët të mikrovalës. ▪ Vendosni një kohëzgjatje më të shkurtër. ▪ Mbuloni ushqimin. ▪ Shtoni më shumë lëng.

14.3 Shkrirja

Me pajisjen tuaj ju mund të shkrini ushqime shumë të ngrira.

Shkrirja e ushqimeve

1. Vendoseni ushqimin e ngrirë në një enë të hapur mbi pjatën rrotulluese.
Pjesët delikate mund t'i mbuloni me copa të vogla letre alumini, si për shembull kofshët dhe krahët e një pule ose pjesët me dhjam të mishit. Nuk duhet që fleta e aluminit të preke me faqet anësore të furrës.
2. Nisni procesin.
Ju mund ta hiqni letrën e aluminit pas gjysmës së kohës së shkrirjes.
3. **Shënim** Kur shkrini mish dhe shpendë, krijohet lëng.
Hiqeni këtë lëng kur ktheni ushqimin në anën tjetër dhe mos e përdorni në asnjë mënyrë, si dhe mos lejoni kontaktin e tij me ushqime të tjera.
4. Kthejini ose përziejini ushqimet një herë deri në dy herë gjatë kohës së shkrirjes.
Copat e mëdha të ushqimit duhen kthyer disa herë.
5. Lëri ushqimet e shkrira në temperaturën e dhomës për 10 deri në 20 minuta, në mënyrë që të balancohet temperatura.
Në rastin e shpendëve, të brendshmet e tyre mund të hiqen në këtë moment. Mishin mund ta përpunoni më tej edhe me një pjesë të vogël qendrore të ngrirë.

Shkrirja me mikrovalë

Ndiqui këshillat për vendosjen e rregullimeve për shkrirjen e ushqimeve të ngrira me mikrovalë.

Ushqimi	Pesha në g	Fuqia e mikrovalës në W	Kohëzgjatja në min
Copa të plota mishi gjedhi, viçi ose derri, me dhe pa kocka	800	1. 180 2. 90	1. 15 2. 10 - 20
Copa të plota mishi gjedhi, viçi ose derri, me dhe pa kocka	1000	1. 180 2. 90	1. 20 2. 15 - 25
Copa të plota mishi gjedhi, viçi ose derri, me dhe pa kocka	1500	1. 180 2. 90	1. 30 2. 20 - 30
Mish në copa ose në feta nga mish gjedhi, viçi ose derri	200	1. 180 2. 90	1. 2 ¹ 2. 4 - 6
Mish në copa ose në feta nga mish gjedhi, viçi ose derri	500	1. 180 2. 90	1. 5 ¹ 2. 5 - 10
Mish në copa ose në feta nga mish gjedhi, viçi ose derri	800	1. 180 2. 90	1. 8 ¹ 2. 10 - 15
Mish i grirë, i përzier ^{2, 3}	200	90	10 ⁴
Mish i grirë, i përzier ^{2, 3}	500	1. 180 2. 90	1. 5 ⁴ 2. 10 - 15
Mish i grirë, i përzier ^{2, 3}	800	1. 180 2. 90	1. 8 ⁴ 2. 10 - 20
Shpendë ose copa shpendësh ⁵	600	1. 180 2. 90	1. 8 2. 10 - 20
Shpendë ose copa shpendësh ⁵	1200	1. 180 2. 90	1. 15 2. 10 - 20
Filetë peshku, kotëletë peshku ose feta peshku ⁵	400	1. 180 2. 90	1. 5 2. 10 - 15
Perime, p.sh. bizele	300	180	10 - 15
Fruta, p.sh. manaferra ⁵	300	180	7 - 10 ⁶
Fruta, p.sh. manaferra ⁵	500	1. 180 2. 90	1. 8 ⁶ 2. 5 - 10
Gjalpë, shkrirje ⁷	125	1. 180 2. 90	1. 1 2. 2 - 3
Gjalpë, shkrirje ⁷	250	1. 180 2. 90	1. 1 2. 3 - 4
Bukë e plotë	500	1. 180 2. 90	1. 6 2. 5 - 10
Bukë e plotë	1000	1. 180 2. 90	1. 12 2. 10 - 20
Ëmbëlsirë, e thatë, p.sh. kek i përzier ^{8, 9}	500	90	10 - 15
Ëmbëlsirë, e thatë, p.sh. kek i përzier ^{8, 9}	750	1. 180 2. 90	1. 5 2. 10 - 15
Ëmbëlsirë, me lëng, p.sh. tortë me fruta, tortë me gjizë ⁸	500	1. 180 2. 90	1. 5 2. 15 - 20
Ëmbëlsirë, me lëng, p.sh. tortë me fruta, tortë me gjizë ⁸	750	1. 180 2. 90	1. 7 2. 15 - 20

¹ Ndani nga njëra-tjetra copat e shkrira kur e ktheni në anën tjetër.

² Ngrijeni ushqimin në frigorifer në formë të sheshtë.

³ Hiqni mishin e shkrirë ndërkohë.

⁴ Kthejeni disa herë ushqimin në anën tjetër.

⁵ Ndani nga njëra-tjetra copat e shkrira.

⁶ Përziejini me kujdes ushqimin herë pas here.

⁷ Hiqni plotësisht ambalazhin.

⁸ Shkrini vetëm ëmbëlsira pa mbushje kremi, krem pana, xhelatinë ose krem pastičerie.

⁹ Ndani nga njëra-tjetra copat e kekut.

14.4 Ngrohja

Me pajisjen tuaj ju mund të ngrohni ushqime.

Ngrohja e ushqimeve

⚠️ PARALAJMËRIM – Rrezik djegiesh!

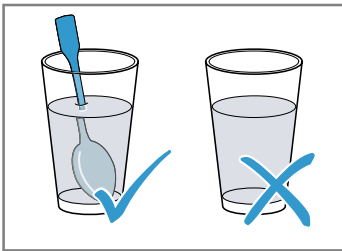
Ushqimet e nxehta lëshojnë nxehtësi. Ena mund të nxehtë.

- ▶ Gjithmonë nxirrini enët ose aksesorët nga furra duke i kapur me doreza për tenxhere.

⚠️ PARALAJMËRIM – Rrezik përvëlimi!

Gjatë nxehtësive së lëngjeve mund të ndodhë vlim i vonuar. Kjo do të thotë që temperatura e vlimit arrihet pa u ngritur flluskat tipike të avullit. Rekomandohet të bëhet kujdes edhe nga dridhja e lehtë e enës. Lëngu i nxehtë mund të vlijë papritur menjëherë dhe të derdhet.

- ▶ Gjatë nxehtësive vendosni gjithmonë një lugë brenda në enë. Kështu do të shmangët vlimi i vonuar.



VINI RE!

Prekja e pjesëve metalike në faqet e brendshme të furrës krijon shkëndija që dëmtojnë pajisjen ose që mund të thyejnë xhamin e brendshëm të derës.

- ▶ Pjesë metalike, p.sh. luga brenda një gote, duhet të jetët ë paktën 2 cm larg faqeve të furrës dhe anës së brendshme të derës.

1. Hiqni ushqimet e gatshme nga paketimi dhe vendosini në një enë të përshtatshme për mikrovalë.
2. Shpërndani ushqimet ulët njëtrajtësisht në enë.
3. Mbuloni ushqimet me kapak të përshtatshëm, me një pjatë ose me letër speciale për mikrovalë.
4. Nisni procesin.
5. Gjatë ngrohjes ktheni ose përziени ushqimet disa herë.

Pjesë të ndryshme të ushqimit mund të kërkojnë kohë të ndryshme për t'u ngrohur.

6. Kontrolloni temperaturën.
7. Lëri ushqimet e ngrohura në temperaturën e dhomës për 2-5 minuta, në mënyrë që të balancohet temperatura.

Ngrohja në mikrovalë e ushqimeve të ngrira

Ndiqui këshillat për vendosjen e rregullimeve për ngrohjen e ushqimeve të ngrira me mikrovalë.

Ushqimi	Pesha në g	Fuqia e mikrovalës në W	Kohëzgjatja në min
Meny, gjellë në pjatë, ushqim i gatshëm me 2-3 përbërës	300 - 400	600	8 - 11
Supë	400	600	8 - 10
Turli	500	600	10 - 13
Feta mishi ose copa mishi në salcë, p.sh. gulash	500	600	12 - 17 ¹
Tava, p.sh. lazanjë, kaneloni	450	600	10 - 15
Garniturat, p.sh. oriz, makarona ²	250	600	2 - 5
Garniturat, p.sh. oriz, makarona ²	500	600	8 - 10
Perime, p.sh. bizele, brokoli, karota ³	300	600	8 - 10
Perime, p.sh. bizele, brokoli, karota ³	600	600	14 - 17
Spinaq me krem ⁴	450	600	11 - 16

¹ Ndajini nga njëra-tjetra copat e mishit kur i përziени.

² Hidhni pak lëng në ushqim.

³ Hidhni ujë në enë sa të mbuloni fundin e enës.

⁴ Zieni ushqimi pa i shtuar sheqer.

Ngrohja me mikrovalë

Ndiqni këshillat për vendosjen e rregullimeve për ngrohjen me mikrovalë.

Ushqimi	Sasia	Fuqia e mikrovalës në W	Kohëzgjatja në min
Pije ¹	200 ml	800	2 - 3 ^{2,3}
Pije ¹	500 ml	800	3 - 4 ^{2,3}
Ushqim për foshnja, p.sh. shishe me biberon ⁴	50 ml	360	rreth 0,5 ^{5,6}
Ushqim për foshnja, p.sh. shishe me biberon ⁴	100 ml	360	rreth 1 ^{5,6}
Ushqim për foshnja, p.sh. shishe me biberon ⁴	200 ml	360	1,5 ^{5,6}
Supë 1 tas	200 g	600	2 - 3
Supë 2 tasa	400 g	600	4 - 5
Meny, gjellë në pjatë, ushqim i gatshëm me 2-3 përbërës	350 - 500 g	600	4 - 8
Mish në salcë ⁷	500 g	600	8 - 11
Turli	400 g	600	6 - 8
Turli	800 g	600	8 - 11
Perime, 1 porcion ⁸	150 g	600	2 - 3
Perime, 2 porcione ⁸	300 g	600	3 - 5

¹ Futni një lugë brenda në gotë.

² Mos ngrohni shumë pijet alkoolike.

³ Kontrolloni ushqimin herë pas here.

⁴ Ngrohni ushqimin e foshnjës pa biberonin ose pa kapakun.

⁵ Pas nxehjes tundeni gjithmonë fort ushqimin.

⁶ Kontrolloni patjetër temperaturën.

⁷ Ndani fetat e mishit nga njëra-tjetra.

⁸ Hidhni pak lëng në ushqim.

14.5 Gatesat për testim

Këto tabela janë krijuar për institutet e testimit, për të lehtësuar testimin e pajisjes sipas EN 60350-1:2013 ose IEC 60350-1:2011 dhe sipas standardit EN 60705:2012, IEC 60705:2010.

Gatimi me mikrovalë

Ushqimi	Fuqia e mikrovalës në W	Kohëzgjatja në min	Udhëzim
Qumësht me vezë, 750 g	1. 360 2. 90	1. 12 - 17 2. 20 - 25	Vendosni formën Pyrex 20 x 25 cm mbi pjatën rrotulluese.
Pendespanjë	600	8 - 10	Vendosni formën Pyrex Ø 22 cm mbi pjatën rrotulluese.
Romstek	600	20 - 25	Vendosni formën Pyrex mbi pjatën rrotulluese.

Shkrirja me mikrovalë

Këshilla për vendosjen e rregullimeve për shkrirjen me mikrovalë.

Ushqimi	Fuqia e mikrovalës në W	Kohëzgjatja në min	Udhëzim
Mish	1. 180 2. 90	1. 5 - 7 2. 10 - 15	Vendosni formën Pyrex Ø 22 cm mbi pjatën rrotulluese.

15 Manuali i montimit

Mbani parasysh këto informacione gjatë montimit të pajisjes.



⚠️ 15.1 Montimi i sigurt

Ndiqui këto udhëzime për sigurinë kur të montoni pajisjen.

- Siguria gjatë përdorimit garantohe vetëm nëpërmjet një instalimi të saktë profesional në përputhje me manualin e montimit. Përgjegjësia për funksionimin pa probleme në vendin e instalimit është e instaluesit.
- Kontrolloni pajisjen pasi ta nxirni nga paketimi. Mos e lidhni pajisjen në rast dëmtimi nga transporti.
- Para se ta vini në përdorim pajisjen hiqni nga furra dhe nga dera materialin e paketimit dhe ngjitëset e mundshme.
- Asnjëherë mos e hiqni filmin transparent në anën e brendshme të derës.
- Shihni fletët e montimit për montimin e pjesëve të aksesorëve.
- Mobiliet e montimit duhet të jenë të rezistente ndaj temperaturave deri në 95°C, ndërsa kanatet e mobilieve përreth deri në 70°C.
- Mos e montoni pajisjen pas një kanati mbulues dekorativ apo pas një kanati mobilieje. Ekziston rreziku i mbinxehjes.
- Kryeni punimet e prerjes në mobilie përpara instalimit të pajisjes. Largoni mbetjet e tallashit. Këto mund të ndikojnë në funksionimin e pjesëve elektrike.
- Lidhja e pajisjeve pa spinë duhet të realizohet vetëm nga staf teknik i autorizuar. Në rast dëmtimi nga lidhja e gabuar e drejta e garancisë bëhet e pavlefshme.

⚠️ PARALAJMËRIM – Rrezik lëndimi!

Pjesët që janë të arritshme gjatë montimit mund të kenë cepa të mprehtë dhe mund të shkaktojnë lëndime me prerje.

- ▶ Vishni doreza mbrojtëse.

⚠️ PARALAJMËRIM – Rrezik zjarri!

Përdorimi i një kordoni zgjatues elektrik dhe i përshtatësve të pamiratuuar është i rrezikshëm.

- ▶ Mos përdorni kablllo zgjatuese ose prizë bashkuese me shumë vende.
- ▶ Përdorni vetëm adaptorë dhe linja elektrike të miratuara nga prodhuesi.
- ▶ Nëse kordoni elektrik është shumë i shkurtës dhe nuk keni kordon më të gjatë, kontaktoni me një elektrikist të specializuar për të rregulluar instalimin e shtëpisë.

15.2 Lidhja elektrike

Ndiqui këto udhëzime për ta lidhur pajisjen në mënyrë të sigurt nga ana elektrike.

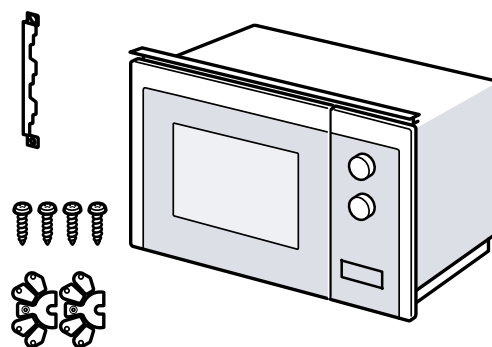
⚠️ PARALAJMËRIM – Rrezik nga goditja elektrike!

Instalimet e parregullta janë të rrezikshme.

- ▶ Shtrimi i një prize ose ndërrimi i kordonit elektrik lejohet të bëhet vetëm nga specialist elektrikist duke zbatuar rregullat përkatëse.
- ▶ Lidhni pajisjen vetëm në një prizë me kontakt mbrojtës, të instaluar në përputhje me rregullat.
- ▶ Nëse spina nuk është më e arritshme pas montimit, duhet që në vendin e instalimit të ketë një pajisje ndarëse nga të gjitha polet, me distancë midis kontakteve të paktën 3 mm. Mbrojtja ndaj kontaktit elektrik duhet të sigurohet nga instalimi.

15.3 Përmbajtja e paketimit

Pas nxjerrjes nga paketimi kontrolloni të gjitha pjesët për dëmtime nga transporti dhe për plotësinë e dërgesës.



15.4 Mobilia e instalimit

Këtu gjeni disa udhëzime për montimin e sigurt.

VINI RE!

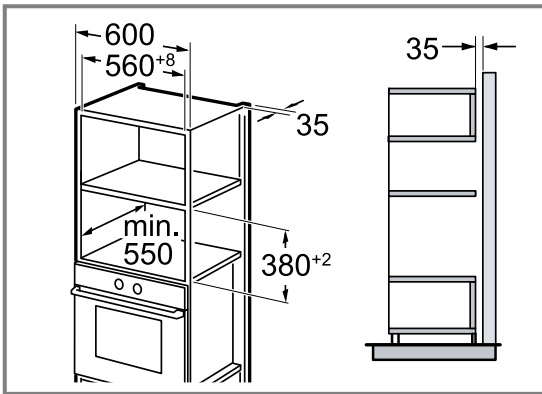
Mbetjet e tallashit mund të ndikojnë në funksionimin e pjesëve elektrike.

- ▶ Kryeni punimet e prerjes në mobilie përpara instalimit të pajisjes.
- ▶ Largoni mbetjet e tallashit.
- Lartësia minimale e instalimit është 850 mm.

- Dollapi i montimit inkaso nuk duhet të ketë faqe të pasme prapa pajisjes.
- Kanalet e ajrit dhe vrimat e thithjes nuk duhen bllokuar.
- Mobilia e montimit inkaso duhet të jetë rezistente ndaj nxehtësisë deri në 90°C, ndërsa kanatet e mobilieve përreth deri në 65°C.
- Kjo pajisje nuk është e përshtatshme për montim inkaso në një mobilie kuzhine pa dorezë, me kanal doreze vertikal.

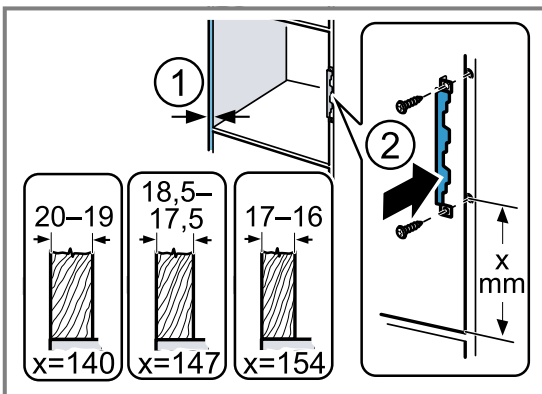
15.5 Dimensionet e montimit në dollapin e sipërm

Mbani parasysh dimensionet e montimit dhe distancat e sigurisë në dollapin e sipërm.



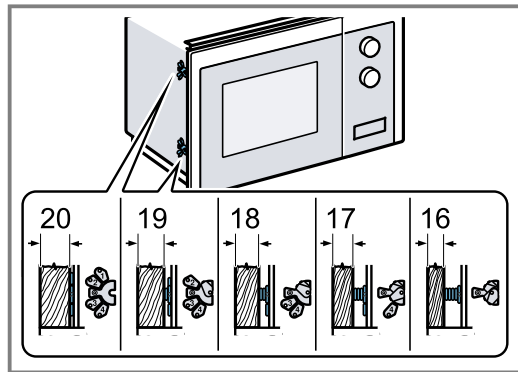
15.6 Përgatitja e dollapit të sipërm

1. Përcaktoni trashësinë e faqes së mobilies. ① Trashësisë së faqes i caktohet një vlerë X.
2. **Shënim** Vlera X përkon me distancën nga vrima e poshtme e llamarinës së lidhjes deri te bazamenti i mobilies së montimit inkaso.
Mbërtheni me vida llamarinën e lidhjes në dollapin e sipërm. ②
Mbani parasysh këtu vlerën X.



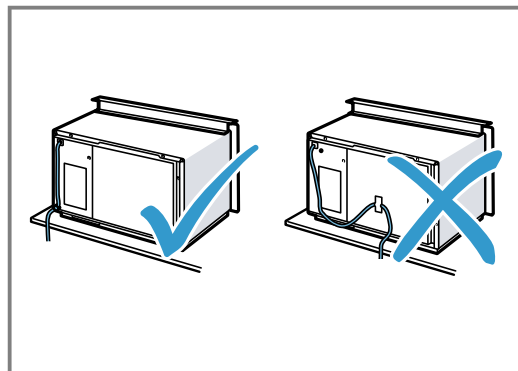
15.7 Montimi i pajisjes

1. Fiksioni distancuesin në pajisje, në varësi të trashësisë së faqes së mobilies.

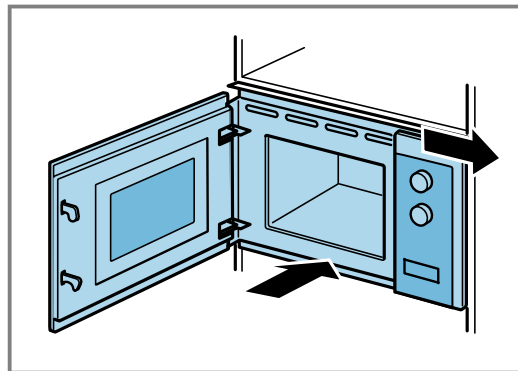


2. **Shënim**

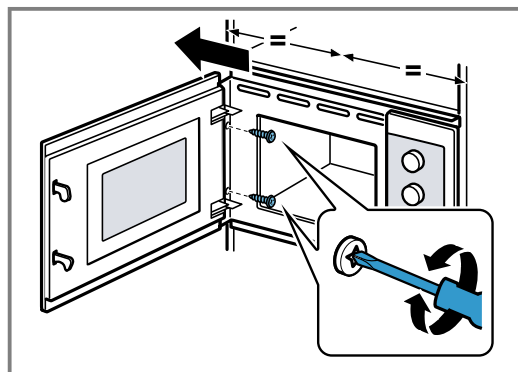
Mos e kapni ose mos e përthyeri kordonin elektrik.



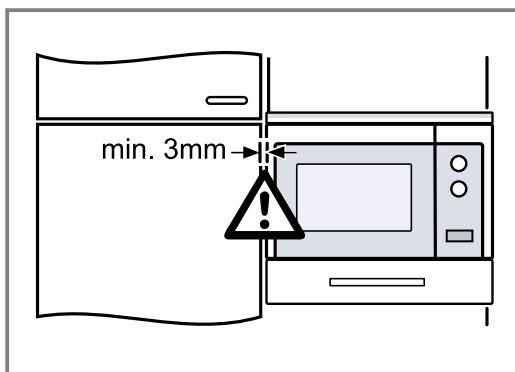
Futni pajisjen brenda në dollap dhe shtyjeni nga e djathta.



3. Mbërthejeni pajisjen për aq kohë derisa ajo të jetë e centruar në mes.



4. Kontrolloni distancën me pajisjet përreth.



Distanca me pajisjet përreth duhet të jetë të paktën 3 mm.

5. Hiqni materialin e paketimit dhe ngjitëset e mundshme nga hapësira e furrës dhe nga dera.



Thank you for buying a Bosch Home Appliance!

Register your new device on MyBosch now and profit directly from:

- **Expert tips & tricks for your appliance**
- **Warranty extension options**
- **Discounts for accessories & spare-parts**
- **Digital manual and all appliance data at hand**
- **Easy access to Bosch Home Appliances Service**

Free and easy registration – also on mobile phones:

www.bosch-home.com/welcome

BOSCH
HOME APPLIANCES
SERVICE

Looking for help? You'll find it here.

Expert advice for your Bosch home appliances, help with problems or a repair from Bosch experts.

Find out everything about the many ways Bosch can support you:

www.bosch-home.com/service

Contact data of all countries are listed in the attached service directory.

BSH Hausgeräte GmbH

Carl-Wery-Straße 34

81739 München, GERMANY

www.bosch-home.com

A Bosch Company



9001610932 (040410)

mk, sl, sq