



**Register** your  
new device on  
MyBosch now and  
get free benefits:  
[bosch-home.com/  
welcome](https://bosch-home.com/welcome)



# Mikrovalovna pečica

**BFL423M.0.**

**BFL523M.0.**

**BFL523M.1.**

**BFL524M.0.**

[sl] Uporabniški priročnik in navodila za montažo

# Kazalo

## NAVODILA ZA UPORABO

1	Varnost .....	2
2	Preprečevanje materialne škode.....	5
3	Varstvo okolja in varčevanje .....	6
4	Spoznavanje .....	7
5	Pred prvo uporabo .....	8
6	Osnovno upravljanje.....	8
7	Funkcija spomina.....	9
8	Programi .....	10
9	Osnovne nastavitve .....	11
10	Čiščenje in nega.....	12
11	Odpravljanje motenj.....	13
12	Odstranjevanje .....	14
13	Servisna služba .....	14
14	Tako vam bo uspelo.....	15
15	NAVODILA ZA MONTAŽO.....	18
15.1	Varna montaža .....	19

## 1 Varnost

Upoštevajte naslednja varnostna navodila.

### 1.1 Splošna navodila

- Skrbno preberite ta navodila.
- Navodila za uporabo in informacije o izdelku shranite za kasnejšo uporabo ali za novega lastnika.
- Če opazite poškodbo zaradi transporta, aparata ne priključite.

### 1.2 Namenska uporaba

Aparate lahko brez vtiča priključi samo pooblaščen strokovnjak. Pri poškodbah zaradi napačne priključitve garancija ne velja.

Varnost med uporabo je zagotovljena le v primeru strokovne vgradnje v skladu z navodili za montažo. Za brezhibno delovanje na mestu postavitve je odgovoren inštalater.

Aparat uporabljajte samo:

- za pripravo jedi in pijač.
- pod nadzorom. Kratkotrajne postopke kuhanja ves čas nadzorujte.

- v gospodinjstvu in za podobne namene, npr. v kuhinjah za zaposlene v trgovinah, pisarnah in drugih poslovnih prostorih; na kmetijah; za stranke v hotelih in drugih nastanitvenih objektih; v prenočiščih z zajtrkom.
- do najvišje nadmorske višine 4000 m.

Aparat ustreza standardu EN 55011 oz. CI-SPR 11. Je proizvod skupine 2, razreda B. Skupina 2 pomeni, da aparat proizvaja mikrovalove za pogrevanje živil. Razred B pomeni, da je aparat namenjen za uporabo v domačem gospodinjstvu.

### 1.3 Omejitev kroga uporabnikov

Ta aparat lahko otroci, starejši od 15 let, ter osebe z zmanjšanimi fizičnimi, senzoričnimi ali duševnimi sposobnostmi ali osebe, ki ne razpolagajo z izkušnjami in/ali znanjem uporabljajo le, ko so pod nadzorom, ali če so bili poučeni o varni uporabi in so razumeli nevarnosti, ki izhajajo iz uporabe aparata.

Otroci se ne smejo igrati z aparatom.

Otroci ne smejo čistiti ali vzdrževati aparata, razen če so stari več kot 15 let ali starejši in so pod nadzorom.

Otroci, mlajši od 8 let, naj se ne približujejo aparatu in priključnemu kablu.

### 1.4 Varna uporaba

#### OPOZORILO – Nevarnost požara!

Vnetljivi predmeti, shranjeni v notranjosti pečice, se lahko vžgejo.

- ▶ V notranjosti pečice nikoli ne shranjujte gorljivih predmetov.
- ▶ Če se pojavi dim, aparat izklopite ali izključite iz električnega omrežja ter zaprite vrata, da zadušite morebitne plamene.

Ostanki hrane, masti in sokov od pečenja se lahko vnamejo.

- ▶ Pred uporabo odstranite grobo umazanijo iz notranjosti pečice, z grelnih elementov in s pribora.

Pregretje aparata lahko povzroči požar.

- ▶ Aparata nikoli ne vgradite za okrasna ali pohištvena vrata.

#### OPOZORILO – Nevarnost opeklin!

Pribor ali posoda se močno segrejeta.

- ▶ Ko odstranjujete vroč pribor ali posodo iz pečice, vedno uporabljajte prijemalke.

Alkoholni hlapi se v vroči pečici lahko vnamejo. Vrata aparata lahko počijo. Iz aparata lahko uhajajo vroča para in plameni.

- ▶ Jedem dodajte samo majhne količine visokoodstotnih pijač.
- ▶ Ne segrevajte nerazredčenih alkoholnih pijač ( $\geq 15\%$  vol.) (npr. za zalivanje ali prelivanje jedi).
- ▶ Vrata aparata odprite previdno.

### **⚠ OPOZORILO – Nevarnost oparin!**

Dostopni deli se med delovanjem segrejejo.

- ▶ Nikoli se ne dotikajte vročih delov.
- ▶ Otrokom ne dovolite v bližino.

Ko odprete vrata aparata, lahko iz njega uhaja vroča para. Para je glede na temperaturo lahko nevidna.

- ▶ Vrata aparata odprite previdno.
- ▶ Otrokom ne dovolite v bližino.

Zaradi vode v vroči notranjosti pečice lahko nastane vroča vodna para.

- ▶ Nikoli ne nalivajte vode v vročo notranjost pečice.

### **⚠ OPOZORILO – Nevarnost poškodb!**

Opraskano steklo na vratih aparata lahko počí.

- ▶ Za čiščenje stekla na vratih aparata ne uporabljajte grobih abrazivnih čistil ali ostrih kovinskih strgal, ker se površina lahko opraska.

Tečaji vrat aparata se pri odpiranju in zapiranju premikajo, zato se lahko priščipnete.

- ▶ Ne dotikajte se predela s tečaji.

Razpoke, okruški ali zlomi steklenega vrtljivega krožnika so nevarni.

- ▶ Nikoli ne zadenite vrtljivega krožnika s trdim predmetom.
- ▶ Z vrtljivim krožnikom ravnajte skrbno.

Alkoholni hlapi se v vroči pečici lahko vnamejo, vrata aparata pa počijo in odpadejo. Stekla vrat se lahko razletijo in zdrobijo.

→ "Preprečevanje materialne škode",

Stran 5

- ▶ Jedem dodajte samo majhne količine visokoodstotnih pijač.
- ▶ Ne segrevajte nerazredčenih alkoholnih pijač ( $\geq 15\%$  vol.) (npr. za zalivanje ali prelivanje jedi).
- ▶ Vrata aparata odprite previdno.

### **⚠ OPOZORILO – Nevarnost električnega udara!**

Nestrokovna popravila so nevarna.

- ▶ Popravila aparata sme izvajati samo izšolano strokovno osebje.
- ▶ Za popravilo aparata je dovoljeno uporabljati samo originalne nadomestne dele.
- ▶ Če se omrežni priključni vodnik aparata poškoduje, ga mora zamenjati proizvajalec ali njegova servisna služba ali podobna kvalificirana oseba, da se izognete nevarnostim.

Poškodovana izolacija omrežnega priključnega kabla je nevarna.

- ▶ Omrežni priključni kabel nikoli ne sme priti v stik z vročimi deli stroja ali viri toplote.
- ▶ Omrežni priključni kabel nikoli ne sme priti v stik z ostrimi konicami ali robovi.
- ▶ Omrežnega priključnega kabla nikoli ne prepogibajte, stiskajte ali spreminjajte.

Vdirajoča vlaga lahko povzroči električni udar.

- ▶ Za čiščenje aparata ne uporabljajte parnega čistilnika ali visokotlačnega čistilnika.
- Poškodovan aparat ali poškodovan omrežni priključni kabel je nevaren.

- ▶ Nikoli ne uporabljajte poškodovanega aparata.
- ▶ Nikoli ne uporabljajte aparata s počeno ali zlomljeno površino.
- ▶ Nikoli ne vlecite za priključni kabel, da izklučite aparat iz električnega omrežja. Vedno vlecite za vtič omrežnega priključnega kabla.
- ▶ Če je aparat ali omrežni priključni kabel v okvari, takoj izvlecite vtič omrežnega priključnega kabla iz vtičnice ali izklopite varovalko v omarici z varovalkami.
- ▶ Pokličite pooblaščen servis. → *Stran 14*

### **⚠ OPOZORILO – Nevarnost zadužitve!**

Otroci se lahko zavijejo v embalažo ali pa si slednje potegnejo preko glave in se tako zadušijo.

- ▶ Poskrbite, da otroci ne bodo prišli v stik z embalažnim materialom.
- ▶ Ne dovolite otrokom, da se igrajo z embalažnim materialom.

Otroci lahko vdihnejo ali pogoltnejo majhne dele in se tako zadušijo.

- ▶ Poskrbite, da otroci ne bodo prišli v stik z majhnimi deli.
- ▶ Ne dovolite otrokom, da se igrajo z majhnimi deli.

## 1.5 Mikrovalovna pečica

SKRIBNO PREBERITE POMEMBNA VARNO-  
STNA NAVODILA IN JIH SHRANITE ZA PO-  
ZNEJŠO UPORABO

### **⚠ OPOZORILO – Nevarnost požara!**

Nepravilna uporaba aparata je nevarna in lahk  
o povzroči škodo. Ogrete copate in blazine s  
peškami ali žitnimi zrni se na primer lahko  
vnamejo še čez nekaj ur.

- ▶ V aparatu nikoli ne sušite jedi ali oblačil.
- ▶ V aparatu nikoli ne segrevajte copat, blazin  
s peškami ali žitnimi zrni, gobic, vlažnih či-  
stilnih krp in podobnega.
- ▶ Aparat uporabljajte je za pripravo jedi in pi-  
jač.

Živila in embalaža ter posode se lahko vna-  
mejo.

- ▶ Živil nikoli ne segrevajte v zavojih za ohr-  
nanje toplote.
- ▶ Živil nikoli brez nadzora ne segrevajte v po-  
sodah iz plastike, papirja ali drugih gorljivih  
materialov.
- ▶ Nikoli ne nastavite veliko previsoke moči  
mikrovalov ali predolgega časa. Ravnajte  
se po podatkih v teh navodilih za uporabo.
- ▶ Živil nikoli ne sušite z mikrovalovi.
- ▶ Živil z nizko vsebnostjo vode, npr. kruha, ni-  
koli ne odtaljajte ali segrevajte s previsoko  
močjo mikrovalov ali predolgim časom.

Jedilno olje se lahko vname.

- ▶ Nikoli ne segrevajte samega jedilnega olja  
z mikrovalovi.

### **⚠ OPOZORILO – Nevarnost eksplozije!**

Tekočine ali druga živila v tesno zaprtih poso-  
dah lahko hitro raznese.

- ▶ Nikoli ne segrevajte tekočin ali drugih živil v  
tesno zaprtih posodah.

### **⚠ OPOZORILO – Nevarnost opeklin!**

Živila s trdo lupino ali kožo lahko raznese  
med segrevanjem ali tudi po njem.

- ▶ Nikoli ne kuhajte jajc v lupini in ne pogre-  
vajte trdo kuhanih jajc v lupini.
- ▶ Nikoli ne kuhajte lupinarjev in rakov.
- ▶ Ko pripravljate jajca na oko ali jajca v ko-  
zarcu, najprej prebodite rumenjaka.
- ▶ Pri živilih s trdo lupino ali kožo, npr. jabol-  
kih, paradižnikih, krompirju ali klobasicah,  
lahko lupina poči. Pred segrevanjem prebo-  
dite lupino ali kožo.

Toplota v hrani za dojenčke se ne razporedi  
enakomerno.

- ▶ Nikoli ne segrevajte hrane za dojenčke v  
zaprtih posodah.
- ▶ Vedno odstranite pokrov ali dudo.
- ▶ Po segrevanju dobro premešajte ali pretre-  
site.
- ▶ Preverite temperaturo, preden hrano ponu-  
dite otroku.

Segrete jedi oddajajo toploto. Posoda lahko  
postane vroča.

- ▶ Posodo ali pribor vedno jemljite iz pečice s  
prijemalkami.

Pri nepredušno zaprtih živilih lahko embalaža  
poči.

- ▶ Vedno upoštevajte podatke na embalaži.
- ▶ Jedi vedno jemljite iz pečice s prijemalka-  
mi.

Dostopni deli se med delovanjem segrejejo.

- ▶ Nikoli se ne dotikajte vročih delov.
- ▶ Otrokom ne dovolite v bližino.

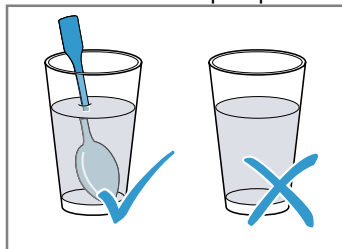
Nepravilna uporaba aparata je nevarna. Pre-  
več ogrete copate, blazine iz pešk ali žitnih  
zrn, gobe, vlažne čistilne krpe in podobno lah-  
ko na primer povzročijo opekline.

- ▶ V aparatu nikoli ne sušite jedi ali oblačil.
- ▶ V aparatu nikoli ne segrevajte copat, blazin  
s peškami ali žitnimi zrni, gobic, vlažnih či-  
stilnih krp in podobnega.
- ▶ Aparat uporabljajte je za pripravo jedi in pi-  
jač.

### **⚠ OPOZORILO – Nevarnost oparin!**

Pri segrevanju tekočin lahko pride do zamika  
vrenja. To pomeni, da tekočina lahko doseže  
vrelišče, ne da bi se dvigali značilni mehurčki.  
Že če le malo stresete posodo, morate biti  
previdni. Vroča tekočina lahko nenadoma pre-  
kipi in brizga.

- ▶ Med segrevanjem v posodo vedno postavi-  
te žlico. Tako preprečite zamik vrenja.



**⚠ OPOZORILO – Nevarnost poškodb!**

Neprimerna posoda lahko počí. Posoda iz porcelana in keramike ima lahko na ročajih in pokrovu drobne luknjice. Za temi luknjicami se skriva votel prostor. Vlaga, ki prodre v votli prostor, lahko povzroči pokanje posode.

- ▶ Uporabljajte samo posodo, primerno za mikrovalovno pečico.

Kovinska posoda ali posoda s kovinsko oblogo lahko povzroči iskrenje, ko uporabljate le funkcijo mikrovalovne pečice. Aparat se poškoduje.

- ▶ Ko uporabljate le funkcijo mikrovalovne pečice, nikoli ne uporabljajte kovinske posode.
- ▶ Uporabljajte samo posodo, primerno za mikrovalovno pečico.

**⚠ OPOZORILO – Nevarnost električnega udara!**

Aparat deluje pri visoki napetosti.

- ▶ Nikoli ne odstranjajte ohišja.

**⚠ OPOZORILO – Nevarnost resne ogroženosti zdravja!**

Z neprimernim čiščenjem lahko uničíte površino aparata, skrajšajte življenjsko dobo aparata in povzročíte nevarnost, npr. zaradi uhajanja mikrovalovne energije.

- ▶ Aparat redno čistite in nemudoma odstranite ostanke živil.
- ▶ Notranjost pečice, vrata in vratni prislon morajo biti vedno čisti.

→ "Čiščenje in nega", Stran 12

Aparata nikoli ne uporabljajte, če so vrata aparata poškodovana. Mikrovalovna energija lahko uhaja.

- ▶ Aparata nikoli ne uporabljajte, če so vrata aparata ali okvir vrat iz umetne mase poškodovani.
- ▶ Popravilo lahko izvrši samo pooblašteni servis.

Pri aparatih brez pokrova ohišja uhaja energija mikrovalov.

- ▶ Nikoli ne odstranjajte pokrova ohišja.
- ▶ Za vzdrževanje ali popravilo pokličite pooblašteni servis.

## 2 Preprečevanje materialne škode

### 2.1 Splošno

**POZOR!**

Alkoholni hlapi se v vroči pečici lahko vnamejo in povzročijo trajno poškodbo aparata. Zaradi vzbuha lahko vrata aparata počijo ali odpadejo. Stekla vrat se lahko razletijo in zdrobijo. Ker nastane podtlak, se lahko notranjost pečice močno vboči.

- ▶ Ne segrevajte nerazredčenih alkoholnih pijač (≥ 15 % vol.) (npr. za zalivanje ali prelivanje jedi).
- Če je v notranjosti pečice dalj časa vlaga, lahko nastane korozija.
- ▶ Po vsaki pripravi obrišite kondenzirano vodo.
  - ▶ Vlažnih živil ne shranjujte dolgo v zaprti notranjosti pečice.
  - ▶ V notranjosti pečice ne shranjujte živil.

Če vrata aparata uporabljate za sedenje ali odlaganje, se lahko poškoduje.

- ▶ Na odprta vrata aparata ne postavljajte, polagajte, obešajte ali naslanjajte ničesar.

### 2.2 Mikrovalovna pečica

Upoštevajte ta navodila, kadar uporabljate mikrovalovno pečico.

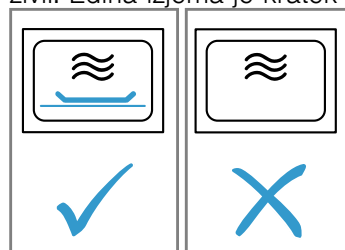
**POZOR!**

Če se kovina dotika notranjih sten pečice, nastajajo iskre, ki lahko poškodujejo aparat ali uničijo notranje steklo vrat.

- ▶ Kovina, npr. žlica v kozarcu, mora biti najmanj 2 cm oddaljena od notranjih sten in notranje strani vrat pečice.

Aluminijaste posodice v aparatu lahko povzročijo iskrenje. Aparat se zaradi nastanka isker poškoduje.

- ▶ V aparatu ne uporabljajte aluminijastih posod.
- Delovanje aparata brez živil povzroči preobremenitev.
- ▶ Mikrovalovne pečice nikoli ne zaženite, če v njej ni živil. Edina izjema je kratek preizkus posode.



Če večkrat zaporedoma pripravljate pokovko v mikrovalovni pečici s preveliko močjo mikrovalov, se notranjost pečice lahko poškoduje.

- ▶ Med postopki priprave počakajte nekaj minut, da se aparat ohladi.
- ▶ Nikoli ne nastavite previsoke moči mikrovalov.
- ▶ Uporabite največ 600 W.
- ▶ Vrečko s pokovko vedno položite na steklen krožnik.

Če odstranite pokrov, se magnetron poškoduje.

- ▶ Nikoli ne odstranjajte pokrova magnetrona v notranjosti pečice.

Če z notranje strani vrat odstranite prozorno folijo, se vrata aparata poškodujejo.

- ▶ Nikoli ne odstranjajte prozorne folije na notranji strani vrat.

Če v notranjost aparata prodre voda, se lahko pogon vrtljivega krožnika poškoduje.

- ▶ Opazujte potek priprave jedi.
- ▶ Najprej nastavite krajše trajanje in ga po potrebi podaljšajte.
- ▶ Aparata nikoli ne uporabljajte brez vrtljivega krožnika.

---

## **3 Varstvo okolja in varčevanje**

### **3.1 Odlaganje embalaže novega aparata**

Material embalaže je okolju prijazen in primeren za ponovno uporabo.

- ▶ Posamezne sestavne dele ločeno sortirajte v odpad.

### **3.2 Varčevanje z energijo**

Če upoštevate te napotke, bo vaš aparat porabil manj električne energije.

Izklop ure v stanju pripravljenosti.

- Aparat v stanju pripravljenosti prihrani energijo.

#### **Opomba:**

Aparat porablja:

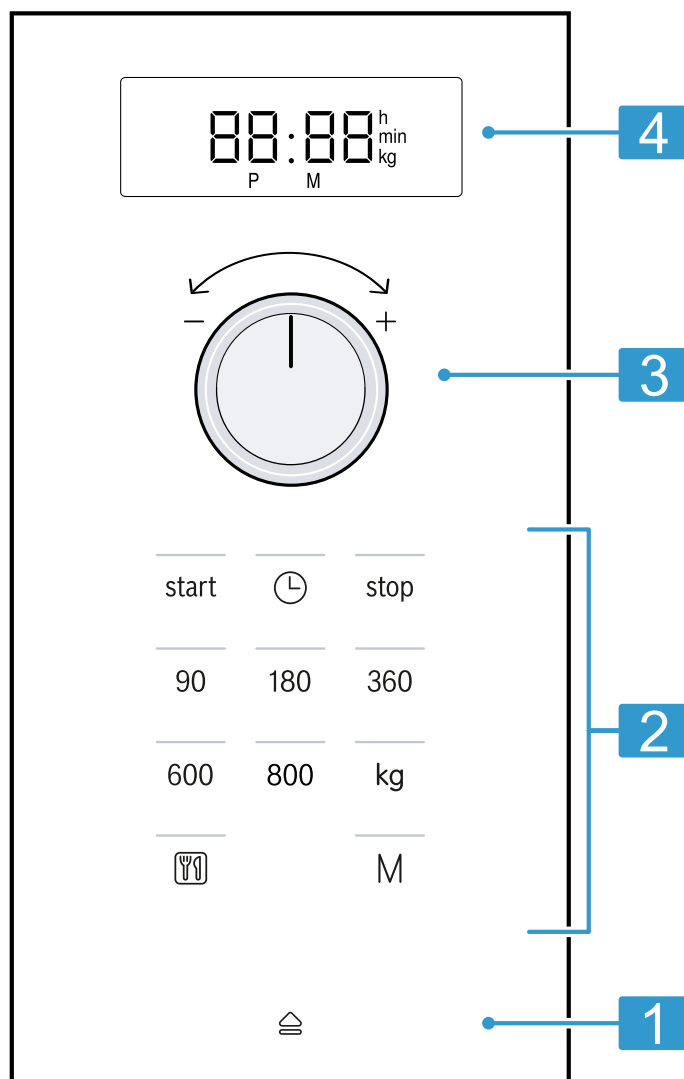
- med delovanjem z vklopljenim zaslonom največ 1 W
- med delovanjem z izklopljenim zaslonom največ 0,5 W

## 4 Spoznavanje

### 4.1 Upravljalno polje

Prek upravljalnega polja nastavite vse funkcije svojega aparata in dobite informacije o stanju delovanja.

**Opomba:** Glede na tip aparata se lahko podrobnosti na sliki razlikujejo, npr. barva in oblika.



<b>1</b>	Samodejno odpiranje vrat	Samodejno odpiranje vrat.
<b>2</b>	Polja na dotik	Izbira funkcij.
<b>3</b>	Vrtljivi izbirni gumb	Nastavitev ure, trajanja ali programske avtomatike.
<b>4</b>	Zaslon	Prikaz ure ali trajanja.

#### Vrtljivi izbirni gumb

Z vrtljivim izbirnim gumbom spremenite nastavitvene vrednosti, ki so prikazane na zaslonu.

Vrtljivi izbirni gumb je pogreznjiv. Da se vrtljivi izbirni gumb zaskoči ali sprost, pritisnite vrtljivi izbirni gumb.

#### Samodejno odpiranje vrat

Ko pritisnete tipko za samodejno odpiranje vrat, se vrata aparata nekoliko odprejo. Vrata aparata lahko ročno popolnoma odprete.

#### Opombe

- V primeru izpada električnega toka samodejno odpiranje vrat ne deluje. Vrata lahko odprete ročno.
- Če med delovanjem aparata odprete vrata, se delovanje zaustavi.
- Ko vrata aparata zaprete, se delovanje ne nadaljuje samodejno. Delovanje morate vklopiti.
- Če je aparat dalj časa izklopljen, se vrata aparata odprejo z zakasnitvijo.

## 4.2 Načini gretja

Tu boste našli pregled načinov gretja. Prejeli boste priporočila za uporabo načinov gretja.

Simbol	Ime	Uporaba
90–800	Mikrovalovna pečica	Za odtaljevanje, pripravo in segrevanje jedi in tekočin.

## 4.3 Ventilator

Ventilator se po potrebi vklaplja in izklaplja. Kadar aparat deluje v načinu mikrovalov, notranjost pečice ostane hladna. Ventilator se kljub temu vklopi.

**Opomba:** Ventilator lahko še naprej deluje, tudi ko je aparat že izklopljen.

## 4.4 Kondenzirana voda

Med kuhanjem se lahko v notranjosti pečice in na vratih aparata nabere kondenzirana voda. Kondenzirana voda je običajen pojav in ne vpliva na delovanje aparata. Po kuhanju obrišite kondenzirano vodo.

# 5 Pred prvo uporabo

Izvedite nastavitve za prvo uporabo aparata. Očistite aparat in pribor.

## 5.1 Prva uporaba

Izvedite nastavitve za prvo uporabo aparata. Očistite aparat in pribor.

**Opomba:** Po priključitvi na elektriko ali po izpadu električnega toka se oglasi zvočni signal in na zaslonu se prikazuje več ničel. Lahko traja nekaj sekund, da se oglasi še en zvočni signal in da lahko nastavite uro.

1. Pritisnite ☹.
- ✓ Na zaslonu se prikazuje 12:00. Signalna lučka nad ☹ sveti.
2. Z vrtljivim izbirim gumbom nastavite uro.
3. Pritisnite ☹.

## 5.2 Čiščenje aparata pred prvo uporabo

Preden v aparatu prvič pripravljate jedi, očistite notranjost pečice in pribor.

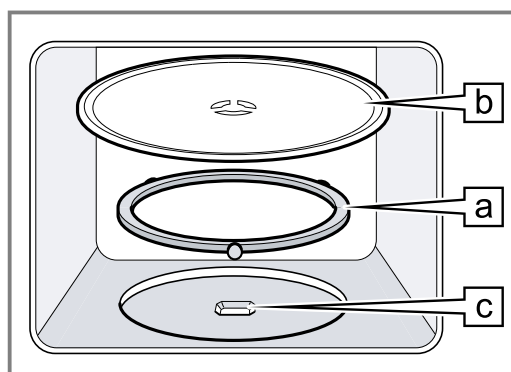
1. Prepričajte se, da v notranjosti pečice ni ostankov embalaže, pribora ali drugih predmetov.
2. Gladke površine v notranjosti pečice očistite z mehko, vlažno krpo.

3. Da odstranite vonj po novem izdelku, prazno pečico obrišite z vročo milnico.  
→ "Čiščenje notranjosti pečice", Stran 12

## 5.3 Vstavljanje vrtljivega krožnika

Aparat uporabljajte samo z vstavljenim vrtljivim krožnikom.

1. Obroč s kolesci **a** vstavite v vdolbino v notranjosti pečice.



2. Vrtljivi krožnik **b** vstavite v pogon **c** na sredini dna pečice, da se zaskoči.
3. Preverite, ali se je vrtljivi krožnik pravilno zaskočil.

**Opomba:** Vrtljivi krožnik lahko vrtite v levo ali desno.

# 6 Osnovno upravljanje

## 6.1 Moč mikrovalov

Tu najdete pregled moči mikrovalov in priporočilo za njihovo uporabo.

Moč mikrovalov v W	Uporaba
90	Odtaljevanje občutljivih jedi.
180	Odtaljevanje in naknadna priprava jedi.
360	Priprava mesa in rib ali pogrevanje občutljivih jedi.
600	Segrevanje in kuhanje jedi.
800	Segrevanje tekočin.

### Opomba:

Moč mikrovalov lahko nastavite za določen čas trajanja:

- 800 W za 30 minut
- 600 W za 60 minut
- 90 W, 180 W in 360 W za 99 minut

## 6.2 Posoda in pribor, primerna za mikrovalovno pečico

Da enakomerno pogrejete jedi in ne poškodujete aparata, uporabljajte primerno posodo in pribor.

**Opomba:** Preden uporabite posodo za mikrovalovno pečico, upoštevajte navodila proizvajalca. Če ste v dvomih, preizkusite posodo.



**Primerno za uporabo v mikrovalovni pečici**

Posoda in pribor	Utemeljitev
Posoda iz materiala, odpornega na vročino in primernega za uporabo v mikrovalovni pečici: <ul style="list-style-type: none"> <li>Steklo</li> <li>Steklokeramika</li> <li>Porcelan</li> <li>Temperaturno odporna plastika</li> <li>V celoti glazirana keramika brez razpok</li> </ul>	Ti materiali prepuščajo mikrovalove. Mikrovalovi ne poškodujejo posode, odporne na vročino.
Kovinski jedilni pribor	<b>Opomba:</b> Da preprečite zamik vrenja, lahko uporabite kovinski pribor, npr. žlico v kozarcu.

**POZOR!**

Če se kovina dotika notranjih sten pečice, nastajajo iskre, ki lahko poškodujejo aparat ali uničijo notranje steklo vrat.

- Kovina, npr. žlica v kozarcu, mora biti najmanj 2 cm oddaljena od notranjih sten in notranje strani vrat pečice.

**Ni primerno za uporabo v mikrovalovni pečici**

Posoda in pribor	Utemeljitev
Kovinska posoda	Kovina ne prepušča mikrovalov. Jedi se skoraj ne segrejejo.
Posoda z zlatimi ali srebrnimi okraski	Mikrovalovi lahko poškodujejo zlate in srebrne okraske. <b>Nasvet:</b> Če proizvajalec jamči, da je posoda primerna za uporabo v mikrovalovni pečici, posodo lahko uporabljate.

**6.3 Preizkus primernosti posode za uporabo v mikrovalovni pečici**

S preizkusom posode preverite, ali je posoda primerna za uporabo v mikrovalovni pečici. Aparat lahko uporabljate z mikrovalovi brez jedi samo za preizkus posode.

**⚠ OPOZORILO – Nevarnost oparin!**

Dostopni deli se med delovanjem segrejejo.

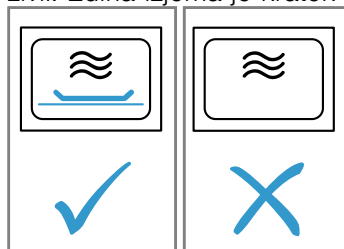
- Nikoli se ne dotikajte vročih delov.
  - Otrokom ne dovolite v bližino.
1. Prazno posodo postavite v notranjost pečice.
  2. Aparat za ½–1 minuto nastavite na največjo moč mikrovalov.

3. Vključite delovanje.
4. Posodo večkrat preverite:
  - Če je posoda hladna ali topla, je primerna za uporabo v mikrovalovni pečici.
  - Če je posoda vroča ali če nastanejo iskre, prekinite preizkus posode. Posoda ni primerna za uporabo v mikrovalovni pečici.

**6.4 Nastavitev mikrovalov****POZOR!**

Delovanje aparata brez živil povzroči preobremenitev.

- Mikrovalovne pečice nikoli ne zaženite, če v njej ni živil. Edina izjema je kratek preizkus posode.



**Nasvet:** Da optimalno izkoristite svoj aparat, se ravnajte po navedbah v priporočenih nastavitvah.

→ "Tako vam bo uspelo", Stran 15

1. Upoštevajte varnostna navodila. → Stran 4
2. Upoštevajte navodila za preprečevanje materialne škode. → Stran 5
3. Upoštevajte navodila za posodo in pribor, primerna za mikrovalovno pečico. → Stran 8
4. S tipkami nastavite zeleno moč mikrovalov.
5. Z vrtljivim izbirnim gumbom nastavite zeleno trajanje.

**Opomba:** Če med delovanjem odprete vrata aparata, mikrovalovna pečica prekine delovanje in nastavljeni čas se zaustavi. Ko zaprete vrata aparata, se delovanje nadaljuje.

**6.5 Sprememba trajanja**

Trajanje lahko kadar koli spremenite.

- Z vrtljivim izbirnim gumbom nastavite zeleno trajanje.

**6.6 Prekinitev delovanja**

1. Pritisnite stop ali odprite vrata aparata. ✓ Signalna lučka nad start sveti.
2. Za nadaljevanje delovanja zaprite vrata aparata in pritisnite start.

**6.7 Zaključek delovanja**

- Dvakrat pritisnite stop ali odprite vrata in enkrat pritisnite stop.

**7 Funkcija spomina**

S funkcijo Spomin lahko shranite nastavev za jed in jo kadarkoli ponovno priključete.

**Nasvet:** Če neko jed pogosto pripravljate, uporabite funkcijo Spomin.

**7.1 Shranjevanje v spomin****Opomba:**

- Ne morete shraniti več moči mikrovalov zaporedoma.

- Ne morete shraniti samodejnih programov.

**1. Pritisnite M.**

- ✓ Signalna lučka nad **M** sveti.
- 2.** S tipkami nastavite želeno moč mikrovalov.
- ✓ Signalna lučka nad tipko sveti in na zaslonu se prikazuje 1:00 min.
- 3.** Z vrtljivim izbirnim gumbom nastavite želeno trajanje.
- 4.** Po potrebi izberite eno od možnosti:
  - Da nastavev shranite v spomin in jo takoj vklopite, pritisnite **start**.
  - Da nastavev shranite v spomin in je ne vklopite, pritisnite **M**.
- ✓ Če se aparat ne vklopi, se na zaslonu prikaže ura in aparat shrani nastavev.

**7.2 Vklp spominske funkcije**

Shranjeni program lahko zaženete na preprost način. Jed vstavite v aparat in zaprite vrata aparata.

- 1. Pritisnite M.**
- ✓ Prikažejo se shranjene nastavitve.
- 2. Pritisnite start.**

**7.3 Prekinitev delovanja**

- 1. Pritisnite stop** ali odprite vrata aparata.
- ✓ Signalna lučka nad **start** sveti.
- 2. Za nadaljevanje delovanja zaprite vrata aparata in pritisnite start.**

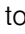

**7.4 Zaključek delovanja**

- ▶ Dvakrat pritisnite **stop** ali odprite vrata in enkrat pritisnite **stop**.

**8 Programi**

S programi vam aparat pomaga pri pripravi različnih jedi in samodejno izbere najprimernejše nastavitve.

**8.1 Nastavev programa**

- 1. Izberite program.**
- 2. Tipko  pritisnite tolikokrat, da se na zaslonu prikaže zelena številka programa.**
  - ✓ Signalna lučka nad  sveti.
- 3. Pritisnite kg.**
- ✓ Signalna lučka nad **kg** sveti in na zaslonu se prikazuje predlagana teža.
- 4. Z vrtljivim izbirnim gumbom nastavite težo jedi.** Če ne morete vnesti natančne teže, zaokrožite težo navzgor ali navzdol.
- 5. Za vklp delovanja pritisnite start.**
- ✓ Trajanje se vidno odšteva.

- 6. Če se med programom oglasi zvočni signal, odprite vrata aparata.**
  - Jed porazdelite, premešajte ali obrnite.
  - Zaprite vrata aparata.
  - Pritisnite **start**.

**8.2 Prekinitev delovanja**

- 1. Pritisnite stop** ali odprite vrata aparata.
- ✓ Signalna lučka nad **start** sveti.
- 2. Za nadaljevanje delovanja zaprite vrata aparata in pritisnite start.**

**8.3 Zaključek delovanja**

- ▶ Dvakrat pritisnite **stop** ali odprite vrata in enkrat pritisnite **stop**.

**8.4 Odtaljevanje s programsko avtomatiko**

S 4 programi odtaljevanja lahko odtalite meso, perutnino in kruh.

Program	Jed	Posoda	Teža v kg
P01	Mleto meso	odkrito	0,20–1,00
P02	Koščki mesa	odkrito	0,20–1,00
P03	Piščanec, kosi piščanca	odkrito	0,40–1,80
P04	Kruh	odkrito	0,20–1,00

**Odtaljevanje jedi s programsko avtomatiko**

- 1. Živilo odstranite iz embalaže.** Uporabite živila, ki so v tanki plasti shranjena v porcijah pri -18 °C.
- 2. Živilo stehtajte.** Težo potrebujete za pravilno nastavev programa.
- 3. Živilo položite v plitvo posodo, primerno za mikrovalovno pečico, npr. na krožnik iz stekla ali porcelana.** Posode ne pokrijte.
- 4. Nastavite program. → Stran 10**

- 5. Opomba:** Če odtaljujete meso in perutnino, se nabra tekočina. Tekočino med obračanjem odstranite, nikakor je ne smete ponovno uporabiti ali dovoliti, da pride v stik z drugimi žvili.
- 6. Ploščate kose in mleto meso morate pred časom počivanja ločiti.**
- 7. Odtaljeno živilo mora za izravnavo temperature še 10 do 30 minut počivati.** Večji kosi potrebujejo daljši čas počivanja kot manjši. Pri perutnini lahko po času počivanja odstranite drobovino.

8. Nadaljujete s pripravo živil, tudi če je sredica večjih kosov še zamrznjena.

## 8.5 Kuhanje s programsko avtomatiko

S 3 programi kuhanja lahko kuhate riž, krompir ali zelenjavo.

Program	Jed	Posoda	Teža v kg	Opombe
P05	Riž	s pokrovko	0,05–0,20	<ul style="list-style-type: none"> <li>■ Za riž uporabite velik, visok model.</li> <li>■ Ne uporabljajte riža v vrečkah za kuhanje.</li> <li>■ Na 100 g riža dodajte dvakratno do trikratno količino vode.</li> </ul>
P06	Krompir	s pokrovko	0,15–1,00	<ul style="list-style-type: none"> <li>■ Za slan krompir narežite svež krompir na majhne, enakomerne koščke.</li> <li>■ Na 100 g slanega krompirja dodajte jedilno žlico vode in malo soli.</li> </ul>
P07	Zelenjava	s pokrovko	0,15–1,00	<ul style="list-style-type: none"> <li>■ Svežo, očiščeno zelenjavo stehtajte.</li> <li>■ Zelenjavo narežite na majhne, enakomerne koščke.</li> <li>■ Na 100 g zelenjave dodajte jedilno žlico vode.</li> </ul>

### Kuhanje jedi s programsko avtomatiko

1. Živilo stehtajte.  
Težo potrebujete za pravilno nastavitve programa.
2. Živilo položite v posodo, primerno za mikrovalovno pečico, in jo pokrijte s pokrovko.
3. Vodo dodajte po navodilih proizvajalca na embalaži.
4. Nastavite program. → *Stran 10*
5. Ko je program končan, živilo še enkrat premešajte.
6. Živilo mora za izravnavo temperature še 5 do 10 minut počivati.  
Rezultat priprave je odvisen od kakovosti in sestave živil.

## 9 Osnovne nastavitve

Osnovne nastavitve aparata lahko prilagodite svojim potrebam.

### 9.1 Pregled osnovnih nastavitvev

Tukaj najdete pregled osnovnih funkcij in tovarniških nastavitvev. Osnovne nastavitve so odvisne od opreme vašega aparata.

Nastavitev	Izbira	Pomen
! Zvok tipk	<ul style="list-style-type: none"> <li>■ On<sup>1</sup></li> <li>■ OFF</li> </ul>	Vklopite in izklopite zvok tipk. <b>Opomba:</b> Zvok tipk ostane aktiven pri start in stop.
2 Demonstracijski način	d E 0	Aktivirajte ali deaktivirajte demonstracijski način. <b>Opomba:</b> Aparat je izklopljen. Lahko uporabljate tipke in zaslon, tipke ne delujejo. Demonstracijski način je uporaben predvsem za trgovce.

<sup>1</sup> Tovarniška nastavitvev (se lahko razlikuje glede na tip aparata)

### 9.2 Sprememba osnovne nastavitve

**Zahteva:** Aparat je izklopljen.

1. Nekaj sekund držite start in stop.
- ✓ Na zaslonu se prikaže prva osnovna nastavitvev.
2. Pritisnite start.
- ✓ Na zaslonu utripa trenutna vrednost.
3. Z vrtljivim izbirnim gumbom nastavite želeno vrednost.
4. Da prevzamete osnovno nastavitvev, pritisnite start.
5. Da zapustite osnovno nastavitvev, pritisnite stop.
6. Z vrtljivim izbirnim gumbom se pomaknite na osnovno nastavitvev 2.
7. Da spremenite osnovno nastavitvev, pritisnite start.
- ✓ Na zaslonu sveti nastavljen izbira.

8. Z vrtljivim izbirnim gumbom nastavite želeno vrednost.
9. Da prevzamete osnovno nastavitvev, pritisnite start.
10. Da zapustite osnovno nastavitvev, pritisnite stop.
11. Da zaprete meni osnovnih nastavitvev, ponovno pritisnite stop.

**Nasvet:** Nastavitvev lahko kadar koli spremenite.

### 9.3 Sprememba trajanje zvočnega signala

Ko se aparat izklopi, se oglasi zvočni signal. Trajanje zvočnega signala lahko spremenite.

- ▶ Za pribl. 6 sekund pritisnite start.
- ✓ Trajanje zvočnega signala se spreminja med kratkim in dolgim.
- ✓ Aparat prevzame trajanje signala in prikaže uro.

## 9.4 Nastavitev ure

**Opomba:** Po priklučitvi na električno ali po izpadu električnega toka se oglasi zvočni signal in na zaslonu se prikazuje več ničel. Lahko traja nekaj sekund, da se oglasi še en zvočni signal in da lahko nastavite uro.

1. Pritisnite ☹.
- ✓ Na zaslonu se prikazuje 12:00. Signalna lučka nad ☹ sveti.
2. Z vrtljivim izbirim gumbom nastavite uro.
3. Pritisnite ☹.

## 9.5 Umik ure z zaslona

Da zmanjšate porabo električne energije, ko je aparat v stanju pripravljenosti, lahko umaknete uro z zaslona.

1. Pritisnite ☹.
2. Pritisnite stop.  
Da se ura spet prikaže, ponovno pritisnite ☹.

# 10 Čiščenje in nega

Da bo vaš aparat dolgo časa brezhibno deloval, ga skrbno čistite in negujete.

## 10.1 Čistila

Uporabljajte le primerna čistila.

### ⚠ OPOZORILO – Nevarnost električnega udara!

Vdirajoča vlaga lahko povzroči električni udar.

- ▶ Za čiščenje aparata ne uporabljajte parnega čistilnika ali visokotlačnega čistilnika.

### POZOR!

Neprimerna čistila poškodujejo površine aparata.

- ▶ Ne uporabljajte agresivnih ali abrazivnih čistil.
- ▶ Ne uporabljajte močnih alkoholnih čistil.
- ▶ Ne uporabljajte trdih čistilnih blazinic ali gobic.
- ▶ Ne uporabljajte posebnih čistil za toplo čiščenje.
- ▶ Čistila za steklo, strgala za steklokeramiko ali čistila za nerjavno jeklo uporabljajte le, če je to priporočeno v navodilih za čiščenje določenega dela.

Nove gobaste krpe vsebujejo ostanke snovi iz proizvodnje.

- ▶ Nove gobaste krpe pred uporabo temeljito izperite.

Katera čistila so primerna za posamezne površine in dele, je navedeno v posameznih navodilih za čiščenje.

## 10.2 Čiščenje aparata

Aparat očistite, kot je navedeno, da z napačnim čiščenjem ali neprimernimi čistili ne poškodujete različnih delov in površin.

### ⚠ OPOZORILO – Nevarnost požara!

Ostanki hrane, masti in sokov od pečenja se lahko vna-mejo.

- ▶ Pred uporabo odstranite grobo umazanijo iz notranjosti pečice, z grelnih elementov in s pribora.

### ⚠ OPOZORILO – Nevarnost poškodb!

Opraskano steklo na vratih aparata lahko počí.

- ▶ Za čiščenje stekla na vratih aparata ne uporabljajte grobih abrazivnih čistil ali ostrih kovinskih strgal, ker se površina lahko opraska.

1. Upoštevajte navodila glede čistil. → *Stran 12*
2. Upoštevajte navodila za čiščenje sestavnih delov aparata ali površin.
3. Če ni drugače navedeno:
  - Sestavne dele aparata čistite z vročo milnico in krpo za pomivanje.

- Osušite z mehko krpo.

## 10.3 Čiščenje notranjosti pečice

### POZOR!

Z nepravilnim čiščenjem lahko poškodujete notranjost pečice.

- ▶ Ne uporabljajte pršila za čiščenje pečice, abrazivnih sredstev in drugih agresivnih čistil za pečice.

1. Upoštevajte navodila glede čistil. → *Stran 12*
2. Očistite z vročo milnico ali okisano vodo.
3. Pri trdovratni umazaniji uporabite čistilo za pečice. Čistilo za pečice uporabljajte le v hladni pečici.

**Nasvet:** Da odstranite neprijetne vonjave, 1 do 2 minuti segrevajte skodelico vode z nekaj kapljicami limoninega soka z največjo močjo mikrovalov. Da preprečite zamik vrenja, v posodo vedno postavite žlico.

4. Notranjost pečice obrišite z mehko krpo.
5. Počakajte, da se notranjost pečice posuši pri odprtih vratih.

### Čiščenje vrtljivega krožnika

1. Upoštevajte navodila glede čistil. → *Stran 12*
2. Odstranite vrtljivi krožnik.
3. Vrtljivi krožnik očistite z vročo milnico in mehko krpo za pomivanje.
4. Osušite z mehko krpo.
5. Ponovno vstavite vrtljivi krožnik.  
Pazite, da se vrtljivi krožnik pravilno zaskoči.

## 10.4 Čiščenje sprednje strani aparata

### POZOR!

Z nepravilnim čiščenjem lahko poškodujete sprednjo stranico aparata.

- ▶ Za čiščenje ne uporabljajte čistil za steklo ali strgal za kovino ali steklo.
- ▶ Da preprečite korozijo na sprednji stranici iz nerjavečega jekla, takoj odstranite madeže vodnega kamna, maščobe, škroba in beljakovin.
- ▶ Za površine iz nerjavečega jekla uporabite posebna sredstva za nego nerjavečega jekla za tople površine.

1. Upoštevajte navodila glede čistil. → *Stran 12*
2. Sprednjo stranico aparata očistite z vročo milnico in krpo za pomivanje.

**Opomba:** Do majhnih barvnih odstopanj na sprednji stranici aparata pride zaradi različnih materialov, npr. stekla, plastike ali kovine.

3. Če je sprednja stranica aparata iz nerjavečega jekla, z mehko krpo na tanko nanesite čistilo za nerjaveče jeklo.  
Čistilo za nerjaveče jeklo lahko kupite na pooblaščenem servisu ali v specializirani trgovini.
4. Osušite z mehko krpo.

## 10.5 Čiščenje upravljalnega polja

### POZOR!

Z nepravilnim čiščenjem lahko poškodujete upravljalno polje.

- ▶ Upravljalnega polja nikoli ne brišite z mokro krpo.

1. Upoštevajte navodila glede čistil. → *Stran 12*
2. Upravljalno polje očistite s krpo iz mikrovlaknen ali z mehko, vlažno krpo.
3. Osušite z mehko krpo.

## 10.6 Čiščenje stekel vrat

### POZOR!

Z nepravilnim čiščenjem lahko poškodujete stekla vrat.

- ▶ Ne uporabljajte strgala za steklo.

1. Upoštevajte navodila glede čistil. → *Stran 12*
2. Stekla vrat očistite z vlažno krpo za pomivanje in čiščenjem za steklo.

**Opomba:** Sence na steklih vrat, ki so videti kot lise, so odsevi osvetlitve pečice.

3. Osušite z mehko krpo.

## 10.7 Pomoč pri čiščenju

Pomoč pri čiščenju je hitra alternativa za občasno čiščenje notranjosti pečice. Funkcija pomoči pri čiščenju zmehča umazanijo z izparevanjem milnice. Nato umazanijo lažje odstranite.

### Nastavitev funkcije čiščenja

1. V skodelico z vodo dodajte nekaj kapljic sredstva za pomivanje.
2. Da preprečite zamik vrenja, v skodelico postavite žličko.
3. Skodelico postavite na sredino notranjosti pečice.
4. Moč mikrovalov nastavite na 600 W.
5. Trajanje nastavite na 3 minut.
6. Vključite mikrovalovno pečico.
7. Po preteku trajanja vrata še 3 minute pustite zaprta.
8. Notranjost pečice obrišite z mehko krpo.
9. Počakajte, da se notranjost pečice posuši pri odprtih vratih.

# 11 Odpravljanje motenj

Manjše motnje na aparatu lahko odpravite sami. Preverite informacije za odpravljanje motenj, preden se obrnete na pooblaščen servis. Tako se izognete nepotrebni stroškom.

## ⚠ OPOZORILO – Nevarnost poškodb!

Nestrokovna popravila so nevarna.

- ▶ Popravila stroja sme izvajati le izšolano strokovno osebje.
- ▶ Če je stroj pokvarjen, pokličite storitveni servis za stranke.  
→ "Servisna služba", *Stran 14*

## ⚠ OPOZORILO – Nevarnost električnega udara!

Nestrokovna popravila so nevarna.

- ▶ Popravila aparata sme izvajati samo izšolano strokovno osebje.
- ▶ Za popravilo aparata je dovoljeno uporabljati samo originalne nadomestne dele.
- ▶ Če se omrežni priključni vodnik aparata poškoduje, ga mora zamenjati proizvajalec ali njegova servisna služba ali podobna kvalificirana oseba, da se izognete nevarnostim.

## 11.1 Motnje delovanja

Napaka	Vzrok in odprava napak
Aparat ne deluje.	Vtič električnega priključnega kabla ni vključen. ▶ Priključite aparat na električno omrežje.
	Varovalka v omarici z varovalkami je pregorela. ▶ Preverite varovalko v omarici z varovalkami.
	Prišlo je do izpada napajanja. ▶ Preverite, ali osvetlitev prostora ali drugi aparati v prostoru delujejo.
	Motnja v delovanju 1. Izključite varovalko v omarici z varovalkami. 2. Po pribl. 10 sekundah varovalko znova vključite. ✓ Če je bila motnja trenutna, bo sporočilo izginilo. 3. Če se sporočilo ponovno prikaže, pokličite servisno službo. Natančno navedite sporočilo napake. → "Servisna služba", <i>Stran 14</i>
	Vrata niso povsem zaprta. ▶ Preverite, ali so med vrata priprti ostanki hrane ali tujki.

Napaka	Vzrok in odprava napak
Jedi se segrevajo počasneje kot prej.	Nastavljena je prenizka moč mikrovalov. ▶ Nastavite višjo moč mikrovalov. → <i>Stran 9</i>
	V aparat ste postavili večjo količino kot običajno. ▶ Nastavite daljše trajanje. Za dvojno količino je potreben dvojni čas.
	Jedi so hladnejše kot običajno. ▶ Jedi med pripravo obrnite ali premešajte.
Vrtljivi krožnik praska ali drgne.	V območju pogona vrtljivega krožnika je umazanija ali tujek. ▶ Očistite obroč s kolesci in vdolbino v notranjosti pečice.
Delovanje z mikrovalovi se prekine.	V aparatu je prišlo do motnje. ▶ Če se ta napaka večkrat ponovi, pokličite pooblaščen servis.
Aparat ne deluje. Na zaslonu se prikazuje trajanje.	Nehote ste pritisnili na nastavitveno območje. ▶ Pritisnite stop.
	Po opravljeni nastavitvi niste pritisnili start. ▶ Pritisnite start ali izbrišite nastavev, tako da pritisnete stop.
Na zaslonu svetijo tri ničle.	Prišlo je do izpada napajanja. ▶ Na novo nastavite uro. → <i>"Prva uporaba", Stran 8</i>
Na zaslonu se prikaže <b>M</b> .	Aktiviran je predstavitveni način. ▶ Deaktivirajte demonstracijski način. → <i>"Osnovne nastavitve", Stran 11</i>
Na zaslonu se prikaže sporočilo <b>E 3</b> .	Napaka samodejnega sistema za odpiranje vrat. 1. Izklopite aparat. 2. Počakajte 10 minut. 3. Aparat ponovno vklopite. ▶ Če se ta napaka večkrat ponovi, pokličite pooblaščen servis.

## 12 Odstranjevanje

### 12.1 Odstranitev starega aparata v odpad

Okolju prijazna odstranitev v odpad omogoča ponovno uporabo dragocenih surovin.

1. Izvlecite vtič iz omrežnega priključnega vodnika.
2. Prerežite omreži priključni vodnik.
3. Aparat odstranite na okolju prijazen način.

Informacije o aktualnih možnostih odstranitve v odpad dobite pri strokovnem prodajalcu kot tudi na občinski ali mestni upravi.



Ta naprava je označena v skladu z evropsko smernico o odpadni električni in elektronski opremi (waste electrical and electronic equipment - WEEE).

V okviru smernice sta določena prevzem in recikliranje starih naprav, ki veljata v celotni Evropski uniji.

## 13 Servisna služba

Podrobne informacije o garancijskem roku in pogojih v vaši državi dobite na našem pooblaščenem servisu, pri vašem trgovcu ali na naši spletni strani.

Ko pokličete pooblaščen servis, potrebujete številko proizvoda (E-Nr.) in proizvodno številko (FD) aparata. Kontaktne podatke servisne službe najdete v priloženem seznamu servisov ali na naši spletni strani.

Ta proizvod vsebuje vire svetlobe razreda energetske učinkovitosti G. Viri svetlobe so na voljo kot nadomestni del, ki ga sme zamenjati le za to izšolano strokovno osebje.

### 13.1 Številka izdelka (E-Nr.) in proizvodna številka (FD)

Identifikacijsko številko izdelka (E-Nr.) in proizvodno številko (FD) najdete na tipski tablici stroja. Tipsko ploščico s številkami najdete, če odprete vrata aparata.



Da boste svoje podatke o aparatu in telefonsko številko servisne službe hitro našli, si jih zapišite.

## 14 Tako vam bo uspelo

Tu boste našli ustrezne nastavitve in najboljši pribor in posodo za različne jedi. Priporočila smo prilagodili prav za vaš aparat.

### 14.1 Ravnajte na naslednji način

Tu boste izvedeli, kakšen je najprimernejši postopek korak za korakom, da boste čim bolje izkoristili priporočene nastavitve. Navedeni so podatki za številne jedi z informacijami in nasveti, kako lahko aparat najbolje uporabljate in nastavljate.

#### Opomba:

- Priporočene nastavitve vedno veljajo za hladno in prazno notranjost pečice.
- Časovne navedbe v preglednicah so informativne. Odvisne so od kakovosti in sestave živil.

#### **⚠ OPOZORILO – Nevarnost opeklin!**

Živila s trdo lupino ali kožo lahko raznese med segrevanjem ali tudi po njem.

- ▶ Nikoli ne kuhajte jajc v lupini in ne pogrevajte trdo kuhanih jajc v lupini.
- ▶ Nikoli ne kuhajte lupinarjev in rakov.
- ▶ Ko pripravljate jajca na oko ali jajca v kozarcu, najprej prebodite rumenjaka.
- ▶ Pri živilih s trdno lupino ali kožo, npr. jabolkih, paradiznikih, krompirju ali klobasicah, lahko lupina počí. Pred segrevanjem prebodite lupino ali kožo.

Segrete jedi oddajajo toploto. Posoda lahko postane vroča.

- ▶ Posodo ali pribor vedno jemljite iz pečice s prijemalkami.

1. Pred uporabo odstranite nepotrebno posodo iz notranjosti pečice.
2. Med priporočenimi nastavitvami izberite zeleno jed.
3. Jed položite v primerno posodo.  
→ "Posoda in pribor, primerna za mikrovalovno pečico", *Stran 8*
4. Posodo postavite na vrtljivi krožnik.
5. Aparat nastavite v skladu s priporočenimi nastavitvami.

Najprej nastavite krajše trajanje. Po potrebi trajanje podaljšajte. Če sta v preglednicah navedeni dve moči mikrovalov in trajanji, najprej nastavite prvo moč mikrovalov in trajanje ter po zvočnem signalu drugo. Če želite pripraviti drugačne količine od tistih, ki so navedene v preglednicah, za dvojno količino nastavite približno dvojno trajanje.

6. Ko iz aparata odstranjujete vročo posodo, vedno uporabljajte prijemalko.

### 14.2 Nasveti za odtaljevanje in pogrevanje

Upoštevajte naslednje nasvete za uspešno odtaljevanje in pogrevanje.

Želja	Nasvet
Po poteku trajanja mora biti jed odtaljena, vroča ali kuhana.	Nastavite daljše trajanje. Večje količine in debelejšje jedi zahtevajo več časa.
Po poteku trajanja jed na robu ne sme biti prekomerno segreta, na sredini pa mora biti kuhana.	<ul style="list-style-type: none"> <li>▪ Jed med pripravo premešajte.</li> <li>▪ Nastavite nižjo moč mikrovalov in daljše trajanje.</li> </ul>
Po odtaljevanju perutnina ali riba zunaj ne sme biti že malo kuhana, znotraj pa še zamrznjena.	<ul style="list-style-type: none"> <li>▪ Nastavite nižjo moč mikrovalov.</li> <li>▪ Večjo količino zamrznjenih živil večkrat obrnite.</li> </ul>
Jed ne sme biti presuha.	<ul style="list-style-type: none"> <li>▪ Nastavite nižjo moč mikrovalov.</li> <li>▪ Nastavite krajše trajanje.</li> <li>▪ Jed pokrijte.</li> <li>▪ Dodajte več tekočine.</li> </ul>

### 14.3 Odtaljevanje

V aparatu lahko odtalite globoko zamrznjene jedi.

#### Odtaljevanje jedi

1. Zamrznjena živila v odprti posodi postavite na vrtljivi krožnik.  
Občutljive dele, npr. piščančja bedra in perutničke ali mastne robove pečenke, lahko pokrijete s koščki aluminijaste folije. Folija se ne sme dotikati zadnje stene pečice.
2. Vključite delovanje.  
Po preteku polovice časa odtaljevanja lahko aluminijasto folijo odstranite.
3. **Opomba:** Če odtaljujete meso in perutnino, se nabitra tekočina.  
Tekočino med obračanjem odstranite, nikakor je ne smete ponovno uporabiti ali dovoliti, da pride v stik z drugimi živili.
4. Jedi med odtaljevanjem enkrat do dvakrat obrnite ali premešajte.  
Večje kose obrnite večkrat.
5. Da se temperatura izenači, odtaljene jedi še pribli. 10 do 20 minut pustite počivati pri sobni temperaturi.  
Perutnini lahko odstranite drobovino. Meso lahko pripravljate naprej, tudi če je sredica še nekoliko zamrznjena.

## Odtaljevanje z mikrovalovi

Upoštevajte priporočene nastavitve za odtaljevanje globoko zamrznjenih jedi z mikrovalovi.

Jed	Teža v g	Moč mikrovalov v W	Trajanje v min
Celi kosi govedine, teletine ali svinjine s kostmi ali brez	800	1. 180 2. 90	1. 15 2. 10–20
Celi kosi govedine, teletine ali svinjine s kostmi ali brez	1000	1. 180 2. 90	1. 20 2. 15–25
Celi kosi govedine, teletine ali svinjine s kostmi ali brez	1500	1. 180 2. 90	1. 30 2. 20–30
Goveje, telečje ali svinjsko meso v kosih ali rezinah	200	1. 180 2. 90	1. 2 <sup>1</sup> 2. 4–6
Goveje, telečje ali svinjsko meso v kosih ali rezinah	500	1. 180 2. 90	1. 5 <sup>1</sup> 2. 5–10
Goveje, telečje ali svinjsko meso v kosih ali rezinah	800	1. 180 2. 90	1. 8 <sup>1</sup> 2. 10–15
Mešano mleto meso <sup>2, 3</sup>	200	90	10 <sup>4</sup>
Mešano mleto meso <sup>2, 3</sup>	500	1. 180 2. 90	1. 5 <sup>4</sup> 2. 10–15
Mešano mleto meso <sup>2, 3</sup>	800	1. 180 2. 90	1. 8 <sup>4</sup> 2. 10–20
Perutnina ali kosi perutnine <sup>5</sup>	600	1. 180 2. 90	1. 8 2. 10–20
Perutnina ali kosi perutnine <sup>5</sup>	1200	1. 180 2. 90	1. 15 2. 10–20
Ribji fileji, ribji kotleti ali ribe v rezinah <sup>5</sup>	400	1. 180 2. 90	1. 5 2. 10–15
Zelenjava, npr. grah	300	180	10–15
Sadje, npr. maline <sup>5</sup>	300	180	7–10 <sup>6</sup>
Sadje, npr. maline <sup>5</sup>	500	1. 180 2. 90	1. 8 <sup>6</sup> 2. 5–10
Mehčanje masla <sup>7</sup>	125	1. 180 2. 90	1. 1 2. 2–3
Mehčanje masla <sup>7</sup>	250	1. 180 2. 90	1. 1 2. 3–4
Cel kruh	500	1. 180 2. 90	1. 6 2. 5–10
Cel kruh	1000	1. 180 2. 90	1. 12 2. 10–20
Kolač, suh, npr. kolač iz umešanega testa <sup>8, 9</sup>	500	90	10–15
Kolač, suh, npr. kolač iz umešanega testa <sup>8, 9</sup>	750	1. 180 2. 90	1. 5 2. 10–15
Kolač, sočen, npr. sadni kolač, skutin kolač <sup>8</sup>	500	1. 180 2. 90	1. 5 2. 15–20
Kolač, sočen, npr. sadni kolač, skutin kolač <sup>8</sup>	750	1. 180 2. 90	1. 7 2. 15–20

<sup>1</sup> Med obračanjem ločite odmrznjene kose.

<sup>2</sup> Jedi zamrzujte plosko.

<sup>3</sup> Odstranite meso, ki se je že odtalilo.

<sup>4</sup> Jed večkrat obrnite.

<sup>5</sup> Ločite odmrznjene kose.

<sup>6</sup> Med pripravo jed previdno premešajte.

<sup>7</sup> Popolnoma odstranite embalažo.

<sup>8</sup> Odtajajte samo kolače brez glazure, smetane, želatine ali kreme.

<sup>9</sup> Kose kolača ločite med sabo.

## 14.4 Pogrevanje

V aparatu lahko pogrevate jedi.



## Pogrevanje jedi

### ⚠ OPOZORILO – Nevarnost opeklin!

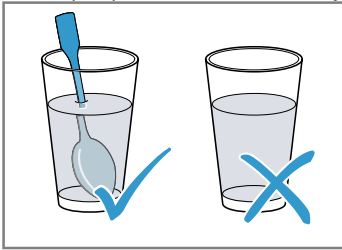
Segrete jedi oddajajo toploto. Posoda lahko postane vroča.

- Posodo ali pribor vedno jemljite iz pečice s prijemalkami.

### ⚠ OPOZORILO – Nevarnost oparin!

Pri segrevanju tekočin lahko pride do zamika vrenja. To pomeni, da tekočina lahko doseže vrelišče, ne da bi se dvigali značilni mehurčki. Že če le malo stresete posodo, morate biti previdni. Vroča tekočina lahko nenadoma prekipi in brizga.

- Med segrevanjem v posodo vedno postavite žlico. Tako preprečite zamik vrenja.



## POZOR!

Če se kovina dotika notranjih sten pečice, nastajajo iskre, ki lahko poškodujejo aparat ali uničijo notranje steklo vrat.

- Kovina, npr. žlica v kozarcu, mora biti najmanj 2 cm oddaljena od notranjih sten in notranje strani vrat pečice.
1. Gotove jedi vzemite iz embalaže in jih položite v posodo, primerno za mikrovalovno pečico.
  2. Jedi plosko razporedite po posodi.
  3. Jedi pokrijte z ustrežno pokrovko, krožnikom ali posebno folijo za mikrovalovno pečico.
  4. Vključite delovanje.
  5. Jedi med pripravo večkrat premešajte ali obrnite. Različne sestavine jedi se lahko različno hitro segrejejo.
  6. Nadzirajte temperaturo.
  7. Da se temperatura izenači, pogrete jedi še 2–5 minut pustite počivati pri sobni temperaturi.

## Pogrevanje globoko zamrznjenih jedi z mikrovalovi

Upoštevajte priporočene nastavitve za pogrevanje globoko zamrznjenih jedi z mikrovalovi.

Jed	Teža v g	Moč mikrovalov v W	Trajanje v min
Meni, jed na krožniku, gotova jed z 2–3 sestavinami	300–400	600	8–11
Juha	400	600	8–10
Enolončnica	500	600	10–13
Rezine ali kosi mesa v omaki, npr. golaž	500	600	12–17 <sup>1</sup>
Narastki, npr. lazanja, kaneloni	450	600	10–15
Priloge, npr. riž, testenine <sup>2</sup>	250	600	2–5
Priloge, npr. riž, testenine <sup>2</sup>	500	600	8–10
Zelenjava, npr. grah, brokoli, korenje <sup>3</sup>	300	600	8–10
Zelenjava, npr. grah, brokoli, korenje <sup>3</sup>	600	600	14–17
Špinača s smetano <sup>4</sup>	450	600	11–16

<sup>1</sup> Med mešanjem ločite koščke mesa med sabo.

<sup>2</sup> Jedi dodajte nekaj tekočine.

<sup>3</sup> V posodo dodajte toliko vode, da pokrije dno.

<sup>4</sup> Jed kuhajte brez dodajanja vode.

## Pogrevanje z mikrovalovi

Upoštevajte priporočene nastavitve za pogrevanje z mikrovalovi.

Jed	Količina	Moč mikrovalov v W	Trajanje v min
Pijače <sup>1</sup>	200 ml	800	2–3 <sup>2,3</sup>
Pijače <sup>1</sup>	500 ml	800	3–4 <sup>2,3</sup>

<sup>1</sup> V kozarec postavite žlico.

<sup>2</sup> Alkoholnih napitkov ne pregrevajte.

<sup>3</sup> Jed med pripravo nadzirajte.

<sup>4</sup> Hrano za dojenčke segrevajte brez dude ali pokrovčka.

<sup>5</sup> Po segrevanju jed vedno dobro pretresite.

<sup>6</sup> Obvezno preverite temperaturo.

<sup>7</sup> Rezine mesa ločite med sabo.

<sup>8</sup> Jedi dodajte nekaj tekočine.

Jed	Količina	Moč mikrovalov v W	Trajanje v min
Hrana za dojenčke, npr. steklenička z mlekom <sup>4</sup>	50 ml	360	pribl. 0,5 <sup>5, 6</sup>
Hrana za dojenčke, npr. steklenička z mlekom <sup>4</sup>	100 ml	360	pribl. 1 <sup>5, 6</sup>
Hrana za dojenčke, npr. steklenička z mlekom <sup>4</sup>	200 ml	360	1,5 <sup>5, 6</sup>
Juha, 1 skodelica	200 g	600	2–3
Juha, 2 skodelici	400 g	600	4–5
Meni, jed na krožniku, gotova jed z 2–3 sestavinami	350–500 g	600	4–8
Meso v omaki <sup>7</sup>	500 g	600	8–11
Enolončnica	400 g	600	6–8
Enolončnica	800 g	600	8–11
Zelenjava, 1 porcija <sup>8</sup>	150 g	600	2–3
Zelenjava, 2 porciji <sup>8</sup>	300 g	600	3–5

<sup>1</sup> V kozarec postavite žlico.

<sup>2</sup> Alkoholnih napitkov ne pregrevajte.

<sup>3</sup> Jed med pripravo nadzirajte.

<sup>4</sup> Hrano za dojenčke segrevajte brez dude ali pokrovčka.

<sup>5</sup> Po segrevanju jed vedno dobro pretresite.

<sup>6</sup> Obvezno preverite temperaturo.

<sup>7</sup> Rezine mesa ločite med sabo.

<sup>8</sup> Jedi dodajte nekaj tekočine.

## 14.5 Testne jedi

Ti pregledi so namenjeni ustanovam za preizkušanje, da olajšajo preizkušanje aparata po standardu EN 60350-1:2013 oz. IEC 60350-1:2011 in po standardu EN 60705:2012, IEC 60705:2010.

### Kuhanje z mikrovalovi

Jed	Moč mikrovalov v W	Trajanje v min	Opomba
Jajčno mleko, 750 g	1. 360 2. 90	1. 12–17 2. 20–25	Model iz ognjevarnega stekla 20 x 25 cm postavite na vrtljivi krožnik.
Biskvit	600	8–10	Model iz ognjevarnega stekla Ø 22 cm postavite na vrtljivi krožnik.
Sesekljana pečenka	600	20–25	Model iz ognjevarnega stekla postavite na vrtljivi krožnik.

### Odtaljevanje z mikrovalovi

Priporočene nastavitve za odtaljevanje z mikrovalovi.

Jed	Moč mikrovalov v W	Trajanje v min	Opomba
Meso	1. 180 2. 90	1. 5–7 2. 10–15	Model iz ognjevarnega stekla Ø 22 cm postavite na vrtljivi krožnik.

## 15 Navodila za montažo

Pri montaži aparata upoštevajte te informacije.



### **⚠️ 15.1 Varna montaža**

Pri montaži aparata upoštevajte naslednja varnostna navodila.

- Varnost med uporabo je zagotovljena le v primeru strokovne vgradnje v skladu z navodili za montažo. Za brezhibno delovanje na mestu postavitve je odgovoren inštalater.
- Po odstranitvi embalaže preverite aparat. V primeru poškodb med transportom ga ne priključite.
- Pred uporabo odstranite embalažo in lepilne folije iz notranjosti pečice in z vrat.
- Nikoli ne odstranjajte prozorne folije na notranji strani vrat.
- Upoštevajte navodila za vgradnjo pribora.
- Vgradno pohištvo mora biti odporno na temperaturo do 95 °C, čelne plošče sosednjih pohištvenih elementov pa do 70 °C.
- Aparata ne vgradite za okrasna ali pohištvena vrata. Obstaja nevarnost pregrevanja.
- Vse izreze na pohištvu naredite pred namestitvijo aparata. Odstranite ostružke. Električne komponente aparata lahko v nasprotnem primeru delujejo slabše.
- Aparata lahko brez vtiča priključite samo pooblaščen strokovnjak. Pri poškodbah zaradi napačne priključitve garancija ne velja.

### **⚠️ OPOZORILO – Nevarnost poškodb!**

Deli, ki so med montažo dostopni, imajo lahko ostre robove in lahko povzročijo ureznine.

- ▶ Nosite zaščitne rokavice.

### **⚠️ OPOZORILO – Nevarnost požara!**

Uporaba podaljšanega električnega kabla in nedovoljenih adapterjev je nevarna.

- ▶ Ne uporabljajte podaljškov ali električnih razdelilnikov.
- ▶ Uporabljajte samo adapterje in omrežne priključne vode, ki jih je odobril proizvajalec.
- ▶ Če je omrežni priključni vod prekratek in daljši omrežni priključni vod ni na voljo, se obrnite na usposobljenega električarja, ki bo prilagodil hišno instalacijo.

## **15.2 Električna priključitev**

Da boste aparat varno priključili na elektriko, upoštevajte ta navodila.

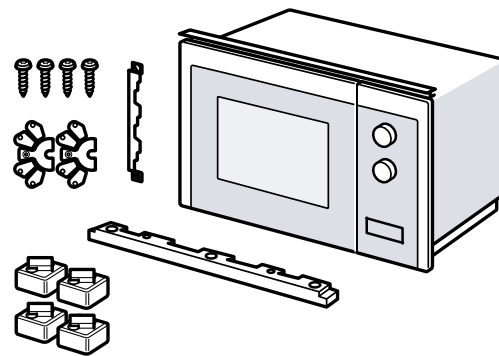
### **⚠️ OPOZORILO – Nevarnost električnega udara!**

Nestrokovna vgradnja je nevarna.

- ▶ Samo usposobljen električar lahko namesti vtičnico ali zamenja električni kabel ob upoštevanju veljavnih predpisov.
- ▶ Aparat priključite le v vtičnico z zaščitnim kontaktom, vgrajeno v skladu s predpisi.
- ▶ Če vtič po vgradnji ni dostopen, mora v napeljavi obstajati vsepolna ločilna naprava s kontaktnim razmikom najmanj 3 mm. Z vgradnjo je treba zagotoviti, da se aparat ne bo dotikal sosednjih površin.

## **15.3 Obseg dobave**

Ko razpakirate vse dele, jih preverite, če so se ob transportu poškodovali. Preverite tudi popolnost obsega dobave.



## **15.4 Vgradno pohištvo**

Tu boste našli navodila za varno vgradnjo.

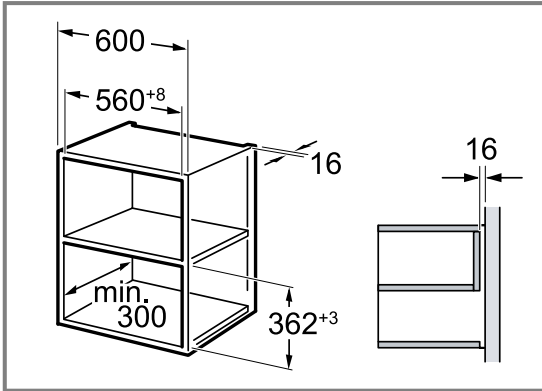
### **POZOR!**

Ostružki lahko ovirajo delovanje električnih komponent.

- ▶ Vse izreze na pohištvu naredite pred namestitvijo aparata.
- ▶ Odstranite ostružke.
- Najmanjša višina vgradnje znaša 850 mm.
- Vgradna omara za aparatom ne sme imeti zadnje stene.
- Prezračevalne reže in sesalne odprtine ne smejo biti pokrite.
- Vgradno pohištvo mora biti odporno na temperaturo do 90 °C, čelne plošče sosednjih pohištvenih elementov pa do 65 °C.
- Ta aparat ni primeren za vgradnjo v kuhinjski pohištveni element brez ročaja z navpično prijemno letvijo.

## 15.5 Mere za vgradnjo v visečo omarico

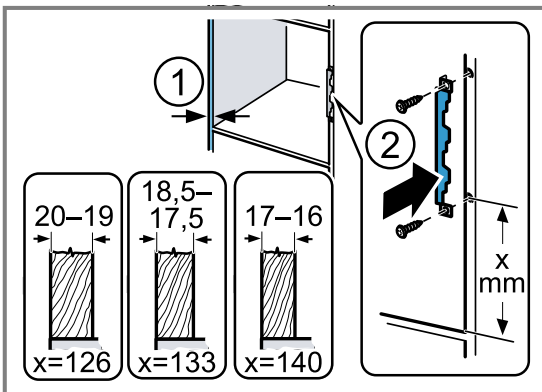
Upoštevajte mere za vgradnjo in varnostne razmike v viseči omarici.



## 15.6 Priprava viseče omarice

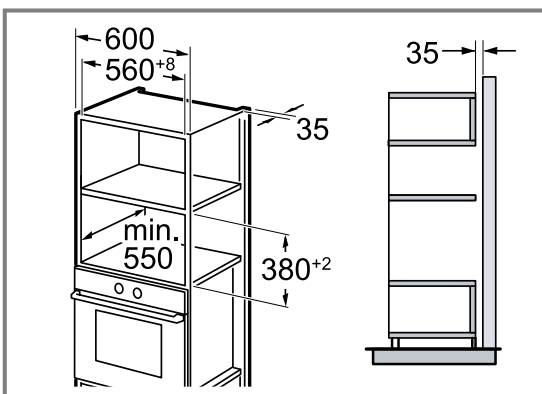
1. Izmerite debelino stranic pohišvenega elementa. ①  
Debelini stranic je dodeljena vrednost x.
2. **Opomba:** Vrednost x ustreza razdalji od spodnje luknje priključne plošče do dna vgradnega pohišvenega elementa.

Priključno ploščo privijte na zgornjo omaro. ②  
Pri tem upoštevajte izmerjeno vrednost x.



## 15.7 Mere za vgradnjo v visoko omarico

Upoštevajte mere za vgradnjo in varnostne razmike v visoki omarici.

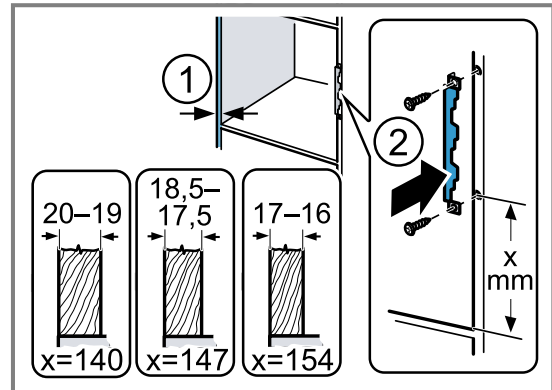


## 15.8 Priprava visoke omarice

1. Izmerite debelino stranic pohišvenega elementa. ①  
Debelini stranic je dodeljena vrednost x.

2. **Opomba:** Vrednost x ustreza razdalji od spodnje luknje priključne plošče do dna vgradnega pohišvenega elementa.

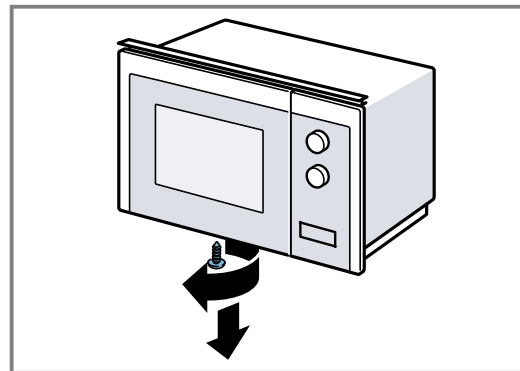
Priključno ploščo privijte na visoko omarico. ②  
Pri tem upoštevajte izmerjeno vrednost x.



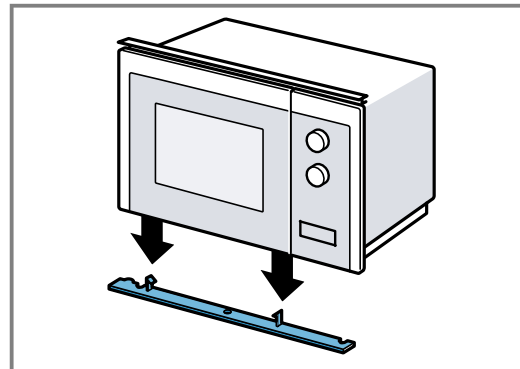
## 15.9 Priprava aparata

Če aparat vgrajujete v visoko omarico, morate aparat pripraviti.

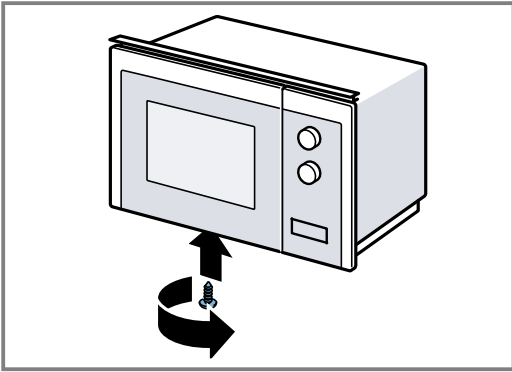
1. Odvijte srednji vijak na dnu mikrovalovne pečice.



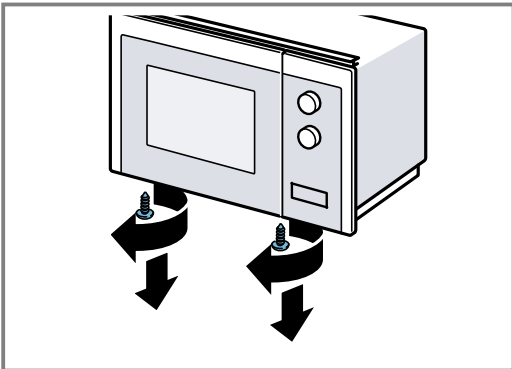
2. Odstranite pokrov na dnu mikrovalovne pečice.



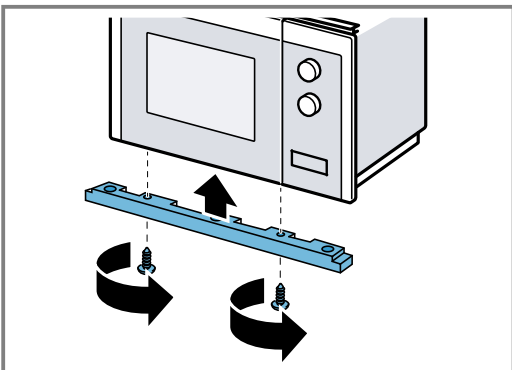
3. Privijte srednji vijak na dnu mikrovalovne pečice.



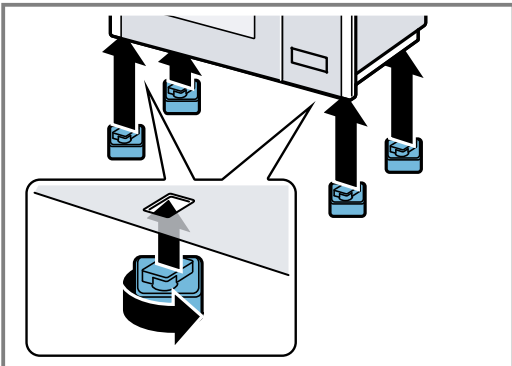
4. Odvijte 2 zunanja vijaka na dnu mikrovalovne pečice.



5. Z obema zunanjima vijakoma pritrđite vgradni okvir na dnu mikrovalovne pečice.

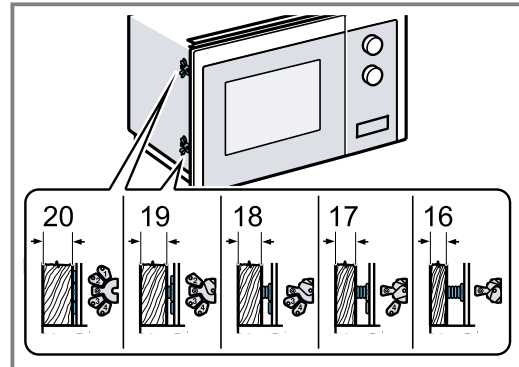


6. Pritrdite 4 noge na dnu mikrovalovne pečice.



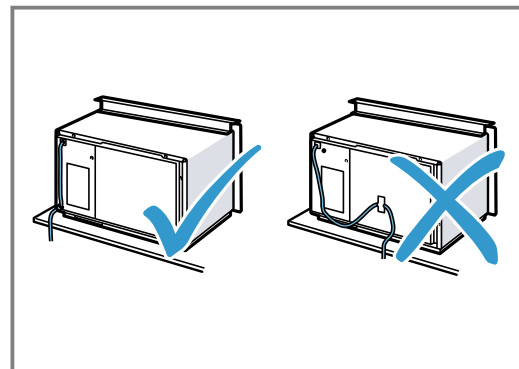
## 15.10 Montaža aparata

1. Distančnik pritrđite na aparat glede na debelino stene.

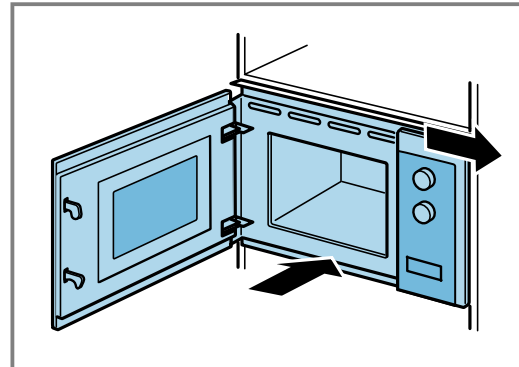


2. **Opomba:**

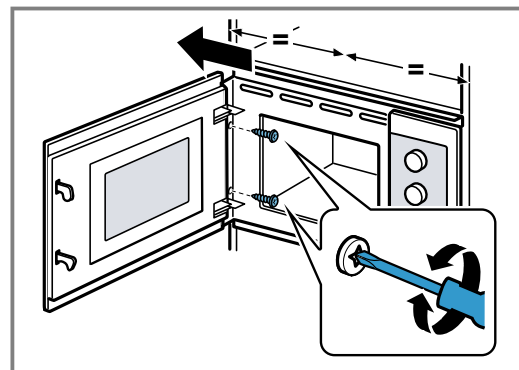
Električnega kabla ne stisnite ali prepognite.



Aparat vstavite v omarico in ga potisnite v desno.

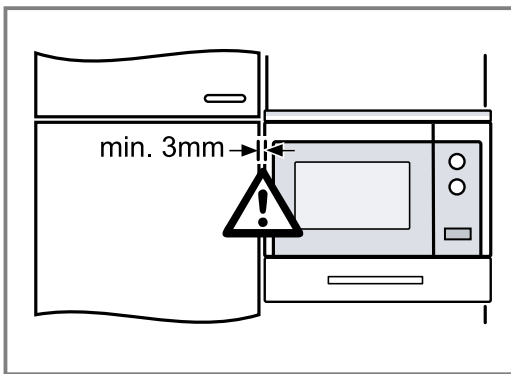


3. Tako dolgo privijajte aparat, da bo aparat poravnan na sredino.



**sl** Navodila za montažo

**4.** Preverite odmik od sosednjih aparatov.



Odmik od sosednjih aparatov mora znašati najmanj 3 mm.

**5.** Embalažo in lepilne folije odstranite iz notranjosti pečice in z vrat.





## Thank you for buying a Bosch Home Appliance!

Register your new device on MyBosch now and profit directly from:

- **Expert tips & tricks for your appliance**
- **Warranty extension options**
- **Discounts for accessories & spare-parts**
- **Digital manual and all appliance data at hand**
- **Easy access to Bosch Home Appliances Service**

Free and easy registration – also on mobile phones:

[www.bosch-home.com/welcome](http://www.bosch-home.com/welcome)



## Looking for help? You'll find it here.

Expert advice for your Bosch home appliances, help with problems or a repair from Bosch experts.

Find out everything about the many ways Bosch can support you:

[www.bosch-home.com/service](http://www.bosch-home.com/service)

Contact data of all countries are listed in the attached service directory.

### **BSH Hausgeräte GmbH**

Carl-Wery-Straße 34

81739 München, GERMANY

[www.bosch-home.com](http://www.bosch-home.com)

A Bosch Company



**9001610909** (040410)

sl