



**Register** your  
new device on  
MyBosch now and  
get free benefits:  
**[bosch-home.com/  
welcome](https://bosch-home.com/welcome)**



# Микровълнова печка

**BFL423M.0.**

**BFL523M.0.**

**BFL523M.1.**

**BFL524M.0.**

[bg] Наръчник на потребителя и инструкции за монтаж

# Съдържание

## РЪКОВОДСТВО ЗА УПОТРЕБА

|      |   |    |
|------|---|----|
| 1    | Безопасност .....                           | 2  |
| 2    | Предотвратяване на материални щети.....     | 6  |
| 3    | Опазване на околната среда и икономия ..... | 7  |
| 4    | Запознаване .....                           | 8  |
| 5    | Преди първата употреба .....                | 9  |
| 6    | Основни положения при работа с уреда.....   | 9  |
| 7    | Памет.....                                  | 11 |
| 8    | Програми .....                              | 11 |
| 9    | Основни настройки.....                      | 13 |
| 10   | Почистване и поддръжка .....                | 13 |
| 11   | Отстраняване на неизправности.....          | 15 |
| 12   | Предаване за отпадъци .....                 | 16 |
| 13   | Отдел по обслужване на клиенти.....         | 16 |
| 14   | Така става.....                             | 17 |
| 15   | РЪКОВОДСТВО ЗА МОНТАЖ.....                  | 21 |
| 15.1 | Сигурен монтаж.....                         | 21 |

## 1 Безопасност

Спазвайте указанията за безопасност по-долу.

### 1.1 Общи указания

- Прочетете внимателно това ръководство.
- Запазете ръководството, както и продуктова информация, за по-нататъшна справка или за следващите собственици.
- Не свързвайте уреда в случай на повреда, получена по време на транспортирането.

### 1.2 Употреба по предназначение

Само специализиран експертен персонал може да свързва уреда без щекер. При повреда поради неправилно свързване правото на гаранция отпада.

Само при качествено вграждане съгласно инструкцията за монтаж се гарантира сигурността при работа. Инсталиращият е отговорен за безупречното функциониране на мястото на поставяне.

Използвайте уреда само:

- за приготвяне на ястия и напитки.
- под надзор. Непрекъснато следете късите процеси на готвене.
- В домакинството и при подобни приложения, като напр.: в кухни за служители в магазини, офиси и други търговски зони; в селскостопански помещения; от клиенти в хотели и други жилищни площи; в малки хотели от типа "легло и закуска".
- на височина до 4000 м над морското равнище.

Този уред съответства на стандарт EN 55011 респ. CISPR 11. Той е продукт от група 2, клас В. Група 2 означава, че се генерират микровълни с цел затопляне на хранителни продукти. Клас В означава, че уредът е подходящ за употреба в частни домакинства.

### 1.3 Ограничение на кръга от потребители

Този уред може да се използва от деца на възраст над 15 години и от лица с намалени физически, сетивни или умствени способности или липса на опит и/или знания, ако са под наблюдение или са инструктирани относно безопасната употреба на уреда и са разбрали произтичащите от употребата опасности.

Децата не трябва да играят с уреда.

Почистването и поддръжката от страна на потребителя не трябва да се извършват от деца на възраст под 15 години и без наблюдение.

Дръжте деца на възраст под 8 години далеч от уреда и захранващия кабел.

### 1.4 Безопасна употреба

#### ПРЕДУПРЕЖДЕНИЕ – Опасност от пожар!

Съхраняваните в камерата за готвене запалими предмети могат да се запалят.

- ▶ Никога не съхранявайте запалими предмети в камерата.
- ▶ Ако има дим, уредът трябва да се изключи или щепселът да се изтегли и вратата да се остави затворена, за да се задушат евентуалните пламъци.

Остатъците от храна, мазнината и сокът от печенето могат да се запалят.

- ▶ Преди работа отстранявайте грубите замърсявания от камерата, от нагревателните елементи и принадлежностите.

Прегряването на уреда може да предизвика пожар.

- ▶ Никога не монтирайте уреда зад декоративна врата или врата на шкаф.

### **⚠ ПРЕДУПРЕЖДЕНИЕ – Опасност от изгаряния!**

Принадлежностите или съда се нагорещават много.

- ▶ Винаги изваждайте горещите принадлежности или съдове с топлозащитни ръкавици от камерата.

Алкохолните пари могат да се възпламенят в горещата камера. Вратата на уреда може да гръмне. Могат да излязат горещи пари и пламъци.

- ▶ Използвайте само малки количества напитки с висок процент на алкохол в ястията.
- ▶ Не нагривайте спиртни напитки ( $\geq 15\%$  vol.) в неразредено състояние (напр. за поливане на ястия).
- ▶ Отворете внимателно вратата на уреда.

### **⚠ ПРЕДУПРЕЖДЕНИЕ – Опасност от изгаряне с гореща вода!**

Достъпните части при работа стават горещи.

- ▶ Никога не докосвайте горещите части.
- ▶ Дръжте децата далеч.

При отваряне на вратата на уреда може да излезе гореща пара. Парата според температурата не е видима.

- ▶ Внимателно отваряйте вратата на уреда.
- ▶ Дръжте децата далеч.

От водата в горещата камера се образува гореща водна пара.

- ▶ Никога не наливайте вода в нагорещената камера за готвене.

### **⚠ ПРЕДУПРЕЖДЕНИЕ – Опасност от нараняване!**

Надрасканото стъкло на вратата на уреда може да се пръсне.

- ▶ Не използвайте остри абразивни почистващи препарати или остри метални стъргалки за почистването на стъклото на вратата на уреда, тъй като те могат да надраскат повърхността.

Пантите на вратата на уреда се движат при отваряне и затваряне на вратата и можете да се прещипете.

- ▶ Не бъркайте в областта на пантите. Напукванията, цепнатините или счупванията по въртящата се чиния от стъкло са опасни.
- ▶ Никога не удряйте въртящата се чиния с твърди предмети.
- ▶ Внимателно премествайте въртящата се чиния.

Алкохолните пари могат да се възпламенят в горещата камера и вратата на уреда да се пръсне и респ. да падне. Стъклата на вратата могат да се спукат и да се пръснат.  
→ "Предотвратяване на материални щети",  
Страница 6

- ▶ Използвайте само малки количества напитки с висок процент на алкохол в ястията.
- ▶ Не нагривайте спиртни напитки ( $\geq 15\%$  vol.) в неразредено състояние (напр. за поливане на ястия).
- ▶ Отворете внимателно вратата на уреда.

### **⚠ ПРЕДУПРЕЖДЕНИЕ – Опасност от токов удар!**

Некомпетентните ремонти са опасни.

- ▶ Само обучен за целта специализиран персонал трябва да извършва ремонти на уреда.
- ▶ За ремонта на уреда трябва да се използват само оригинални резервни части.
- ▶ Ако кабелът за свързване към мрежата на този уред бъде повреден, той трябва да се смени от производителя или неговия отдел по обслужване на клиенти, или от друго лице с подобна квалификация, за да се избегнат опасности.

Повредена изолация на кабела за свързване към мрежата представлява опасност.

- ▶ Никога не допускайте контакт на кабела за свързване към мрежата с източници на топлина или горещи части на уреда.
- ▶ Никога не допускайте контакт на кабела за свързване към мрежата с остри върхове или ръбове.
- ▶ Никога не прегъвайте, не притискайте и не променяйте кабела за свързване към мрежата.

Проникващата влага може да предизвика токов удар.

- ▶ За почистване на уреда не използвайте машина за почистване с пара или с високо налягане.

Повреден уред или кабел за свързване към мрежата представляват опасност.

- ▶ Никога не пускайте в експлоатация повреден уред.
- ▶ Никога не използвайте уред с напукана или счупена повърхност.
- ▶ Никога не дърпайте кабела за свързване към мрежата, за да отделите уреда от електрозахранващата мрежа. Винаги хващайте щепсела на кабела за свързване към мрежата.
- ▶ Ако уредът или кабелът за свързване към мрежата са повредени, незабавно издърпайте щепсела на кабела за свързване към мрежата от контакта или изключете предпазителя в кутията с предпазители.
- ▶ Свържете се със службата за обслужване на клиенти. → Страница 16

### **⚠ ПРЕДУПРЕЖДЕНИЕ – Опасност от задушаване!**

Деца могат да нахлузят на главата си опаковъчния материал или да се увият в него и да се задушат.

- ▶ Дръжте далеч от деца опаковъчния материал.
- ▶ Не допускайте деца да играят с опаковъчния материал.

Деца могат да вдишат или да погълнат малки части и да се задушат.

- ▶ Дръжте далеч от деца малките части.
- ▶ Не допускайте деца да играят с малки части.

## **1.5 Микровълнова фурна**

ПРОЧЕТЕТЕ ВАЖНИТЕ УКАЗАНИЯ ЗА БЕЗОПАСНОСТ ВНИМАТЕЛНО И СЪХРАНЕТЕ ЗА ПО-НАТАТЪШНА УПОТРЕБА

### **⚠ ПРЕДУПРЕЖДЕНИЕ – Опасност от пожар!**

Употребата на уреда, която не е според предназначението, е опасна и може да причини щети. Например нагретите пантофи и възглавници със зърнен пълнеж могат да се възпламенят и след часове.

- ▶ Никога не сушете ястия или облекла с уреда.
- ▶ Никога не загревайте с уреда пантофи, възглавници със зърнен пълнеж, гъби, влажни парцали или подобни.
- ▶ Използвайте уреда само за приготвяне на ястия и напитки.

Хранителните продукти и техните опаковки и съдове могат да се възпламенят.

- ▶ Никога не загревайте хранителни продукти в опаковки за задържане на топлина.
- ▶ Никога не загревайте без надзор хранителни продукти в контейнери от пластмаса, хартия или други горими материали.
- ▶ Никога не настройвайте прекалено висока микровълнова мощност или твърде дълго време. Ориентирайте се по данните в настоящото ръководство за употреба.
- ▶ Никога не сушете хранителни продукти с микровълновата фурна.
- ▶ Никога не размразявайте или загревайте с твърде висока микровълнова мощност или твърде дълго време хранителни продукти с ниско съдържание на вода, напр. хляб.

Олиото може да се възпламени.

- ▶ Никога не загревайте олио с микровълновата фурна.

### **⚠ ПРЕДУПРЕЖДЕНИЕ – Опасност от експлозия!**

Течностите или другите хранителни продукти в плътно затворени съдове могат лесно да експлодират.

- ▶ Никога не загревайте течности или други хранителни продукти в плътно затворени съдове.

### **⚠ ПРЕДУПРЕЖДЕНИЕ – Опасност от изгаряния!**

Хранителните продукти с твърда черупка или кожа могат по време на загряване или след него да се спукат експлозивно.

- ▶ Никога не гответе яйца в поставката за яйца или не загрявайте твърдо сварени яйца в поставката.
- ▶ Никога не гответе ракообразни.
- ▶ При яйца на очи или чйца в чаша предварително пробивайте белтъка.
- ▶ При храни с твърда черупка или кожа, като напр. ябълки, домати, картофи или наденици, черупката може да се пръсне. Преди загряване пробийте черупката или кожата.

Топлината в бебешката храна не се разпределя равномерно.

- ▶ Никога не загрявайте в затворени съдове бебешка храна.
- ▶ Винаги сваляйте капака или биберона.
- ▶ След затоплянето разклатете добре или разбъркайте.
- ▶ Проверявайте температурата преди да дадете храната на детето.

Загрятите храни отдават топлина. Съдовете могат да се нагорещат.

- ▶ Винаги изваждайте принадлежностите или съдовете с топлозащитни ръкавици от камерата.

При плътно затворени храни опаковката може да се спуска.

- ▶ Винаги спазвайте указанията върху опаковката.
- ▶ Винаги изваждайте ястията от камерата с топлозащитни ръкавици.

Достъпните части при работа стават горещи.

- ▶ Никога не докосвайте горещите части.
- ▶ Пазете децата надалеч.

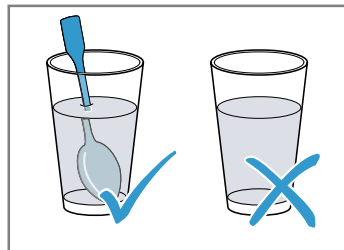
Употребата на уреда, която не е според предназначението, е опасна. Например прегрятите пантофи, възглавници със зърнен пълнеж, гъби, мокри парцали и подобни да доведат до изгаряне.

- ▶ Никога не сушете ястия или облекла с уреда.
- ▶ Никога не загрявайте с уреда пантофи, възглавници със зърнен пълнеж, гъби, влажни парцали или подобни.
- ▶ Използвайте уреда само за приготвяне на ястия и напитки.

### **⚠ ПРЕДУПРЕЖДЕНИЕ – Опасност от изгаряне с гореща вода!**

При загряване на течности може да се стигне до забавено кипване. Това ще рече, че температурата на кипване се достига без образуване на типичните мехурчета. Трябва да се внимава и при слабо разклащане на съда. Горещата течност може внезапно да кипне и да се разпръсне.

- ▶ При загряване винаги поставяйте лъжица в съда. Така се избягва забавеното кипване.



### **⚠ ПРЕДУПРЕЖДЕНИЕ – Опасност от нараняване!**

Неподходящият съд може да гръмне. Съдът от порцелан и керамика може да има фини дупки по дръжките или капака. Зад тези дупки се крие кухня. Проникналата в кухнята влага може да доведе съда до пръскане.

- ▶ Използвайте само подходящ за микровълновата фурна съд.

Приборите и съдовете от метал или съдовете с метал могат да доведат до образуване на искри при чист микровълнов режим. Уредът се уврежда.

- ▶ При чист микровълнов режим никога не използвайте метални съдове.
- ▶ Използвайте само подходящ за микровълновата фурна съд.

### **⚠ ПРЕДУПРЕЖДЕНИЕ – Опасност от токов удар!**

Уредът работи с високо напрежение.

- ▶ Никога не сваляйте корпуса.

### **⚠ ПРЕДУПРЕЖДЕНИЕ – Опасност от сериозно увреждане на здравето!**

Неправилното почистване може да разруши повърхността на уреда, да намали времето на използване и да доведе до опасни ситуации, като напр. излизаща микровълнова енергия.

- ▶ Редовно почиствайте уреда и незабавно отстранявайте остатъците от хранителни продукти.
- ▶ Винаги поддържайте чисти камерата, вратата и ограничителя на вратата.

→ "Почистване и поддръжка",

Страница 13

Никога не използвайте уреда, ако вратата на камерата е повредена. Може да излезе микровълнова енергия.

- ▶ Никога не използвайте уреда, ако вратата на уреда или пластмасовата рамка на вратата са повредени.
- ▶ Осигурявайте ремонт само от отдела по обслужване на клиенти.

При уреди без капак на корпуса излиза микровълнова енергия.

- ▶ Никога не сваляйте капака на корпуса.
- ▶ При дейности по поддръжка или ремонт се обаждате на клиентската служба.

## 2 Предотвратяване на материални щети

### 2.1 По правило

#### **ВНИМАНИЕ!**

Алкохолните пари могат да се възпламенят в горещата камера и да доведат до трайно повреждане на уреда. Чрез детонация вратата на уреда може да гръмне, респ. да падне. Стъклата на вратата могат да се спукат и да се пръснат. Чрез възникналото подналягане камерата може да се деформира силно навътре.

- ▶ Не нагрявайте спиртни напитки ( $\geq 15\%$  vol.) в неразредено състояние (напр. за поливане на ястия).

Влажността за по-дълго време в камерата води до корозия.

- ▶ Избърсвайте кондензната вода след всяко готвене.
- ▶ Не съхранявайте влажни хранителни продукти в затворената камера за готвене за продължително време.
- ▶ Не съхранявайте ястия в камерата.

Чрез използването на вратата на уреда като повърхност за сядане или опиране вратата на уреда може да се повреди.

- ▶ Не поставяйте предмети и не сядайте или се увисвайте или опирайте върху вратата на уреда.

### 2.2 Микровълнова фурна

Спазвайте тези указания, когато използвате микровълни.

#### **ВНИМАНИЕ!**

Ако метал докосва стената на камерата, възникват искри, които могат да повредят уреда или да разрушат вътрешното стъкло на вратата.

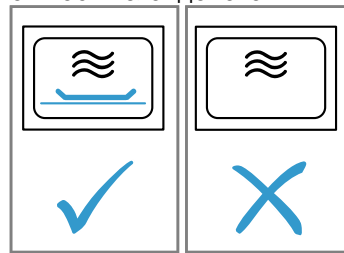
- ▶ Металите, например лъжица в чаша, трябва да бъдат на разстояние от минимум 2 см от стените на камерата и от вътрешната страна на вратата.

Алуминиевите купи в уреда могат да причинят искри. Уредът се поврежда в резултат на образуваните искри.

- ▶ Не използвайте алуминиеви тави в уреда.

Режимът на работа на уреда без ястия в камерата води до претоварване.

- ▶ Никога не стартирайте микровълновия режим без ястия в камерата. Изключение прави краткотраен тест на съдовете.



Многократното приготвяне на пуканки за микровълнова директно едно след друго с твърде висока микровълнова мощност може да доведе до повреда на камерата.

- ▶ Между приготвянията оставяйте уреда да се охлажда за по няколко минути.
- ▶ Никога не настройвайте твърде висока микровълнова мощност.
- ▶ Използвайте максимум 600 вата.
- ▶ Винаги поставяйте торбичката с пуканки върху стъклена чиния.

Захранването за микровълнова фурна ще се повреди при сваляне на капака.

- ▶ Никога не сваляйте капака на захранването за микровълновата фурна в камерата.

Отстраняването на прозрачното фолио от вътрешната страна на вратата поврежда вратата на уреда.

- ▶ Никога не отстранявайте прозрачното фолио от вътрешната страна на вратата.

Проникващата във вътрешността на уреда влага може да повреди задвижването на въртящата се чиния.

- ▶ Следете процеса на готвене.
- ▶ Първо настройте по-кратко време и при нужда удължете времето.
- ▶ Никога не използвайте уреда без въртяща се чиния.

---

## 3 Опазване на околната среда и икономия

### 3.1 Предаване на опаковката за отпадъци

Опаковъчните материали са съвместими с околната среда и могат да се използват повторно.

- ▶ Предавайте отделните компоненти за отпадъци отделно според вида.

### 3.2 Пестене на енергия

Ако спазвате тези указания, Вашият уред ще консумира по-малко ток.

Скрийте часовника в режим на готовност.

- Уредът пести енергия в режим на готовност.

#### **Бележка:**

Уредът се нуждае:

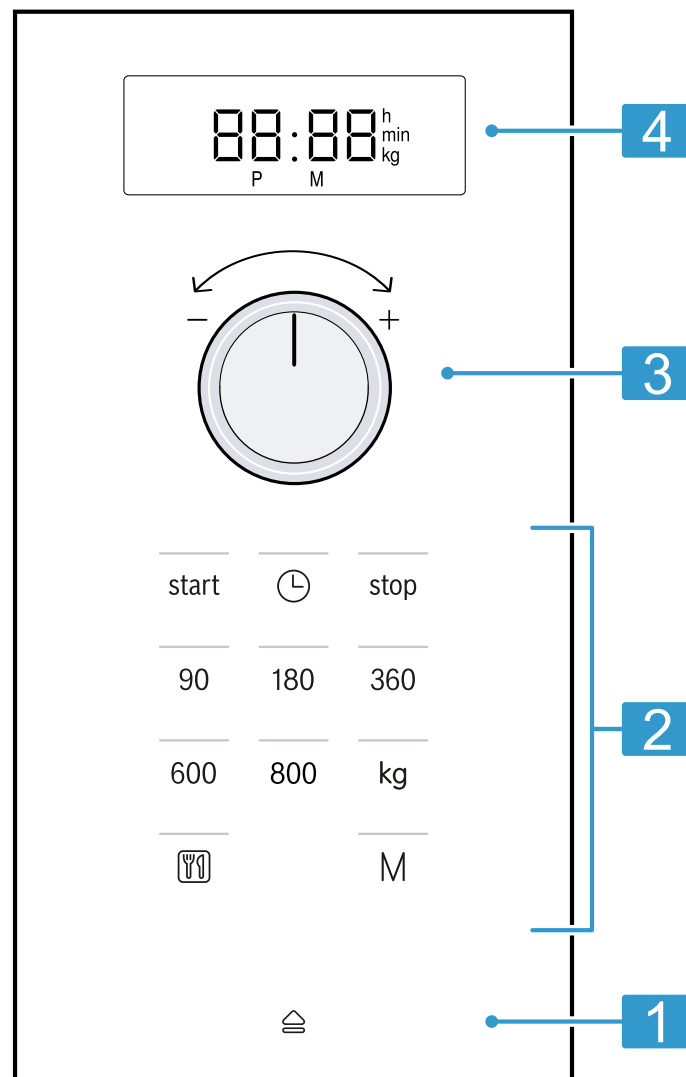
- в режим с включен дисплей от макс. 1 W
- в режим с изключен дисплей от макс. 0,5 W

## 4 Запознаване

### 4.1 Панел за обслужване

Посредством панела за обслужване се настройват всички функции на Вашия уред и се извежда информация относно режима на работа.

**Бележка:** В зависимост от типа уред детайлите на фигурата могат да се различават, напр. по цвят и форма.



|          |                                 |  |
|----------|---------------------------------|--|
| <b>1</b> | Автоматично отваряне на вратата | Вратата се отваря автоматично.                           |
| <b>2</b> | Сензорни полета                 | Изберете функция.  |
| <b>3</b> | Въртящ се превключвател         | Настройте час, продължителност или програмна автоматика. |
| <b>4</b> | Дисплей                         | Покажете часа или продължителността.                     |

#### Въртящ се превключвател

С въртящия се превключвател променят настройките стойности, които се показват на дисплея. Въртящият се превключвател хлътва. За да фиксирате или освободите въртящия се превключвател, натиснете го.

#### Автоматично отваряне на вратата

Ако задействате автоматичния отваряч на вратата, вратата на уреда подскача. Вие можете да отворите вратата на уреда изцяло на ръка.

#### Бележки

- При прекъсване на електричеството автоматичното отваряне на вратата не функционира. Вие можете да отворите вратата на ръка.
- Ако отворите вратата на уреда по време на режим на работа, то работата спира.
- Ако затворите вратата на уреда, режимът на работа не продължава автоматично. Вие трябва да стартирате режима.
- Ако уредът е изключен за по-дълго време, вратата на уреда се отваря със закъснение.



## 4.2 Видове загряване

Тук ще откриете преглед на видовете нагряване. Ще получите препоръки за използването на видовете нагряване.

| Символ | Име                | Употреба   |
|--------|--------------------|--|
| 90-800 | Микровълнова фурна | Размразяване, готвене или загряване на ястия и течности. |

## 4.3 Охлаждащ вентилатор

Охлаждащият вентилатор се включва и изключва при нужда.

При микровълнов режим камерата остава студена. Въпреки това охлаждащият вентилатор се включва.

**Бележка:** Охлаждащият вентилатор може да продължи да работи дори и ако уредът вече е изключен.

## 4.4 Кондензирана вода

При готвене в камерата и по вратата на уреда може да се образува кондензна вода. Кондензната вода е нормална и не застрашава функционирането на уреда. След готвене избършете кондензната вода.

# 5 Преди първата употреба

Извършете настройките за първото пускане в експлоатация. Почистете уреда и принадлежностите.

## 5.1 Първо пускане в експлоатация

Извършете настройките за първото пускане в експлоатация. Почистете уреда и принадлежностите.

**Бележка:** След свързване към тока или спиране на тока прозвучава сигнал и на дисплея се виждат няколко нули. Може да са нужни няколко секунди, докато прозвучи още един сигнал и можете да настроите часа.

1. Натиснете ☹.
- ✓ На дисплея се вижда 12:00. Индикаторната лампичка над ☹ свети.
2. Настройте часа посредством въртящото се копче.
3. Натиснете ☹.

## 5.2 Почистване на уреда преди първата употреба

Почистете камерата и принадлежностите преди за пръв път да пригответе ястия с уреда.

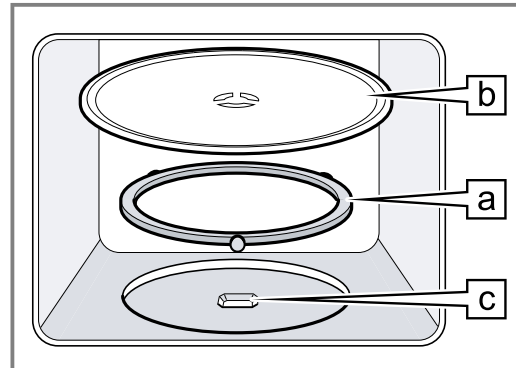
1. Уверете се, че в камерата няма остатъци от опаковка, принадлежности или други предмети.
2. Почистете гладките повърхности в камерата с мека, влажна кърпа.

3. За да отстраните миризмата на новия уред, измийте празната камера с горещ сапунен разтвор. → "Почистване на камерата", Страница 14

## 5.3 Използване на въртящата се чиния

Използвайте уреда си само с поставена въртяща се чиния.

1. Поставете ролковия пръстен [a] във вдлъбнатината в камерата.



2. Фиксирайте въртящата се чиния [b] в задвижването [c] в средата на дъното на камерата.
3. Проверете дали въртящата се чиния е правилно фиксирана.

**Бележка:** Въртящата се чиния може да се върти наляво или надясно.

# 6 Основни положения при работа с уреда

## 6.1 Стойности на микровълновата мощност

Тук ще откриете преглед на микровълновите мощности и препоръка за тяхната употреба.

| Микровълнова мощност във ватове | Употреба                            |
|---------------------------------|-------------------------------------|
| 90                              | Размразяване на чувствителни ястия. |
| 180                             | Размразяване и доизпичане на ястия. |

| Микровълнова мощност във ватове | Употреба  |
|---------------------------------|---|
| 360                             | Готвене на месо и риба или загреване на чувствителни ястия. |
| 600                             | Затопляйте и пригответе ястия.                              |
| 800                             | Загревайте течности.  |

**Бележка:**

Можете да настроите микровълновите мощности за определено времетраене:

- 800 W за 30 минути
- 600 W за 60 минути
- 90 W, 180 W и 360 W за 99 минути

**6.2 Подходящ за микровълни съд и принадлежност**

За да се загреват равномерно Вашите ястия и да не се поврежда уреда, използвайте подходящ съд и принадлежност.

**Бележка:** Преди да използвате съда за микровълнов режим, съблюдавайте данните на производителя. При съмнение извършете тест със съд.

**Подходящ за микровълнова фурна**

| Съдове и принадлежности  | Обосновка   |
|--|---|
| Съд от устойчив на топлина и подходящ за микровълнов режим материал: <ul style="list-style-type: none"> <li>■ Стъкло</li> <li>■ Стъклокерамика</li> <li>■ Порцелан</li> <li>■ Устойчива на температура пластмаса</li> <li>■ Напълно глазирана керамика без напуквания</li> </ul> | Тези материали пропускат микровълните. Микровълните не повреждат устойчивите на топлина съдове.                   |
| Метален прибор   | <b>Бележка:</b> За да се избегне забавеното кипване, можете да използвате метални прибори, напр. лъжица в чашата. |

**ВНИМАНИЕ!**

Ако метал докосва стената на камерата, възникват искри, които могат да повредят уреда или да разрушат вътрешното стъкло на вратата.

- ▶ Металите, например лъжица в чаша, трябва да бъдат на разстояние от минимум 2 см от стените на камерата и от вътрешната страна на вратата.

**Не е подходящ за микровълнова фурна**

| Съдове и принадлежности                  | Обосновка  |
|--|--|
| Метален съд                              | Металът не пропуска преминаването на микровълни. Ястията едва се загреват.   |
| Съдове със златни или сребърни декорации | Микровълните могат да повредят златните и сребърни декорации.<br><b>Съвет:</b> Ако производителят гарантира, че съдът е подходящ за микровълни, можете да използвате съда. |

**6.3 Тестване на съд за склонност към микровълни**

Проверявайте съда за склонност към микровълни с тест за съдове. Само при тест за съдове можете да използвате съда в микровълнов режим без ястия.

**⚠ ПРЕДУПРЕЖДЕНИЕ – Опасност от изгаряне с гореща вода!**

Достъпните части при работа стават горещи.

- ▶ Никога не докосвайте горещите части.
- ▶ Дръжте децата далеч.

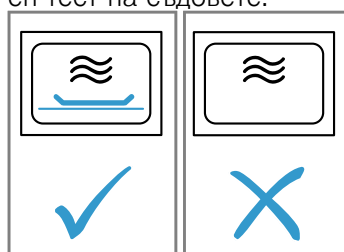
1. Празният съд се поставя в камерата.
2. Поставете уреда за ½ - 1 минута на максимална микровълнова мощност.
3. Стартирайте работата.
4. Многократно проверете съда:
  - Когато съдът е студен или с телесна температура, той е подходящ за микровълни.
  - Когато съдът е горещ или възникват искри, прекратете теста. Съдът не е подходящ за микровълни.

**6.4 Настройка на микровълновия режим**

**ВНИМАНИЕ!**

Режимът на работа на уреда без ястия в камерата води до претоварване.

- ▶ Никога не стартирайте микровълновия режим без ястия в камерата. Изключение прави краткотраен тест на съдовете.



**Съвет:** За да използвате оптимално уреда си, можете да се ориентирате по данните в препоръките за настройка.

→ "Така става", Страница 17

1. Спазвайте указанията за безопасност. → Страница 4
2. Спазвайте указанията за избягване на материални щети. → Страница 6

3. Спазвайте указанията за подходящи за микровълнова фурна съдове и принадлежности.  
→ Страница 10
4. С бутоните настройте желаната микровълнова мощност.
5. С въртящия се превключвател настройте желаната продължителност.

**Бележка:** Ако по време на работа отворите вратата на камерата, микровълновата фурна спира работа и настроеното време. Ако затворите вратата на камерата, режимът на работа продължава автоматично.

## 6.5 Промяна на продължителност

Можете да промените продължителността по всяко време.

# 7 Памет

С функцията памет можете да запамятвате настройката за ястие и да я извиквате отново по всяко време.

**Съвет:** Ако често приготвяте ястие, използвайте функцията Memory.

## 7.1 Запамяване на програми с функцията Memory

**Бележка:**

- Не можете да запамятвате няколко микровълнови мощности последователно.
- Не можете да запамятвате автоматични програми.

1. Натиснете **M**.
- ✓ Индикаторната лампичка над **M** свети.
2. С бутоните настройте желаната микровълнова мощност.
- ✓ Индикаторната лампичка над бутона свети и дисплеят показва 1:00 мин.
3. С въртящия се превключвател настройте желаната продължителност.
4. При нужда изберете една от опциите:
  - За да запамятите Memory и да стартирате веднага, натиснете **start**.

- ▶ С въртящия се превключвател настройте желаната продължителност.

## 6.6 Прекъсване на работата

1. Натиснете **stop** или отворете вратата на уреда.
- ✓ Индикаторната лампичка над **start** свети.
2. За да продължите работата, затворете вратата на уреда и натиснете **start**.

## 6.7 Прекъсване на работата

- ▶ Натиснете два пъти **stop** или отворете вратата и натиснете **stop** веднъж.

- За да запамятите Memory и да не стартирате, натиснете **M**.

- ✓ Ако уредът не стартира, на дисплея се показва часа и уредът запамятвя настройката.

## 7.2 Стартиране на функцията Memory

Можете да стартирате запамятената програма съвсем лесно. Поставете Вашето ястие в уреда и затворете вратата на уреда.

1. Натиснете **M**.
- ✓ Появяват се запамятените настройки.
2. Натиснете **start**.

## 7.3 Прекъсване на работата

1. Натиснете **stop** или отворете вратата на уреда.
- ✓ Индикаторната лампичка над **start** свети.
2. За да продължите работата, затворете вратата на уреда и натиснете **start**.

## 7.4 Прекъсване на работата

- ▶ Натиснете два пъти **stop** или отворете вратата и натиснете **stop** веднъж.

# 8 Програми

С програмите Вашият уред Ви помага при приготвянето на различни ястия и избира автоматично оптималните настройки.

## 8.1 Настройване на програма

1. Изберете програма.
2. Натискайте **⏏**, докато дисплеят покаже желания номер на програмата.
- ✓ Индикаторната лампичка над **⏏** свети.
3. Натиснете **kg**.
- ✓ Индикаторната лампичка над **kg** свети и дисплеят показва предложено тегло.
4. Настройте теглото на ястието посредством въртящото се копче.

В случай че не можете да въведете точното тегло, закръглете теглото нагоре или надолу.

5. За да стартирате работата, натиснете **start**.
- ✓ Индикацията показва изтичането на продължителността.
6. Ако по време на програма прозвучи сигнал, отворете вратата на уреда.
  - Раздробете, разбъркайте или обърнете ястието.
  - Затворете вратата на уреда.
  - Натиснете **start**.

## 8.2 Прекъсване на работата

1. Натиснете **stop** или отворете вратата на уреда.  
✓ Индикаторната лампичка над **start** свети.
2. За да продължите работата, затворете вратата на уреда и натиснете **start**.

## 8.3 Прекъсване на работата

- ▶ Натиснете два пъти **stop** или отворете вратата и натиснете **stop** веднъж.

## 8.4 Размразяване с програмна автоматика

С 4-те програми можете да размразявате месо, птици и хляб.

| Програма | Ястие                    | Съдове   | Диапазон на тегло в кг |
|----------|--------------------------|----------|------------------------|
| P01      | Кайма                    | отворено | 0,20-1,00              |
| P02      | Парчета месо             | отворено | 0,20-1,00              |
| P03      | Пиле, пилешки разфасовки | отворено | 0,40-1,80              |
| P04      | Хляб                     | отворено | 0,20-1,00              |

### Размразяване на ястия с програмна автоматика

1. Извадете хранителните продукти от опаковката. Използвайте хранителни продукти, които се складира в легнало положение и на порции при -18 °С.
2. Претеглете хранителните продукти. Теглото Ви е нужно, за да настроите програмата.
3. Поставете хранителните продукти върху подходящ за микровълнови фурни, плосък съд, напр. стъклена или порцеланова чиния. Не поставяйте капак.
4. Настройте програмата. → Страница 11

5. **Бележка:** Когато размразявате месо и птици, се образува течност. Отстранете течността при обръщане и в никакъв случай не я използвайте и не позволявайте контакт с други хранителни продукти.
6. Отделете едни от други плоските парчета и каймата преди времето на престой.
7. Размразеният хранителен продукт трябва да престои още 10 до 30 минути, за да се изравни температурата. Големите парчета месо се нуждаят от по-дълго време на престой в сравнение с малките. При птици след времето на престой извадете вътрешностите.
8. Можете да продължите обработката на хранителните продукти дори когато дебелият парчета евентуално още не са напълно размразени.

## 8.5 Готвене с програмна автоматика

С трите програми за готвене можете да пригответе ориз, картофи или зеленчуци.

| Програма | Ястие     | Съдове  | Диапазон на тегло в кг | Указания   |
|----------|-----------|---------|------------------------|--|
| P05      | Ориз      | с капак | 0,05-0,20              | <ul style="list-style-type: none"> <li>■ За ориз използвайте голяма, висока форма.</li> <li>■ Не използвайте ориз за бързо приготвяне в плик.</li> <li>■ На 100 г ориз добавете двойно до тройно количество вода.</li> </ul> |
| P06      | Картофи   | с капак | 0,15-1,00              | <ul style="list-style-type: none"> <li>■ За картофи със сол нарежете пресните картофи на малки, равни парчета.</li> <li>■ На 100 г картофи със сол добавете една с.л. вода и малко сол.</li> </ul>                           |
| P07      | Зеленчуци | с капак | 0,15-1,00              | <ul style="list-style-type: none"> <li>■ Претеглете пресни, почистени зеленчуци.</li> <li>■ Нарежете зеленчуците на малки, равни парчета.</li> <li>■ На 100 г зеленчуци добавете една с.л. вода.</li> </ul>                  |

### Готвене на ястия с програмна автоматика

1. Претеглете хранителните продукти. Теглото Ви е нужно, за да настроите програмата.
2. Поставете хранителните продукти в подходящ за микровълни съд и го затворете с капак.
3. Добавете количество вода според указанията на производителя върху опаковката.

4. Настройте програмата. → Страница 11
5. След изтичане на програмата разбъркайте хранителните продукти още веднъж.
6. Хранителният продукт трябва да престои още 5 до 10 минути, за да се изравни температурата. Резултатите от готвенето зависят от качеството и свойствата на хранителните продукти.

## 9 Основни настройки

Можете да настроите основните настройки на Вашия уред според Вашите нужди.

### 9.1 Общ преглед на основните настройки

Тук ще намерите общ преглед на основните настройки и фабричните настройки. Основните настройки зависят от оборудването на Вашия уред.

| Настройка          | Избор   | Значение   |
|--------------------|---|--|
| 1 Звук на бутоните | <ul style="list-style-type: none"> <li>■ On<sup>1</sup></li> <li>■ OFF</li> </ul> | Включване и изключване на звука на бутоните.<br><b>Бележка:</b> Звукът на бутоните остава активен при start и stop.  |
| 2 Демо режим       | <ul style="list-style-type: none"> <li>■ E</li> <li>■ U</li> </ul>                | Активирайте или деактивирайте демо режима.<br><b>Бележка:</b> Уредът е изключен. Можете да използвате бутоните и индикатора, бутоните не функционират. Демо режимът е основно полезен за търговците. |

<sup>1</sup> Фабрична настройка (може да се различава според типа уред)

### 9.2 Промяна на основна настройка

**Изискване:** Уредът е изключен.

1. В продължение на няколко секунди задръжте натиснати start и stop.
- ✓ Дисплеят показва първата основна настройка.
2. Натиснете start.
- ✓ На дисплея мига актуалната стойност.
3. С въртящия се превключвател настройте желаната стойност.
4. За да приемете основната настройка, натиснете start.
5. За да напуснете основната настройка, натиснете stop.
6. С въртящия се превключвател сменете на основна настройка 2.
7. За да обработите основната настройка, натиснете start.
- ✓ На дисплея свети настроеният избор.
8. С въртящия се превключвател настройте желаната стойност.
9. За да приемете основната настройка, натиснете start.
10. За да напуснете основната настройка, натиснете stop.
11. За да напуснете менюто с основните настройки, отново натиснете stop.

**Съвет:** Можете по всяко време да промените настройката.

### 9.3 Промяна на продължителността на звуковия сигнал

Когато уредът Ви се изключва, прозвучава сигнал. Можете да промените продължителността на сигнала.

- ▶ Натиснете start за около 6 секунди.
- ✓ Времетраенето на сигнала се сменя между късо и дълго.
- ✓ Уредът приема продължителността на сигнала и показва часа.

### 9.4 Настройване на часа

**Бележка:** След свързване към тока или спиране на тока прозвучава сигнал и на дисплея се виждат няколко нули. Може да са нужни няколко секунди, докато прозвучи още един сигнал и можете да настроите часа.

1. Натиснете ☹.
- ✓ На дисплея се вижда 12:00. Индикаторната лампичка над ☹ свети.
2. Настройте часа посредством въртящото се копче.
3. Натиснете ☹.

### 9.5 Скриване на часа

За да намалите разхода на вашия уред в режим стендбай, можете да скривате часа.

1. Натиснете ☹.
2. Натиснете stop.  
За да скриете отново часа, отново натиснете ☹.

## 10 Почистване и поддръжка

Почиствайте и поддържайте старателно Вашия уред, за да съхраните неговата функционалност за дълго време.

### 10.1 Препарат за миене

Използвайте само подходящи почистващи средства.

#### ПРЕДУПРЕЖДЕНИЕ – Опасност от токов удар!

Проникващата влага може да предизвика токов удар.

- ▶ За почистване на уреда не използвайте машина за почистване с пара или с високо налягане.

### **ВНИМАНИЕ!**

Неподходящите почистващи средства повреждат повърхностите на уреда.

- ▶ Да не се използват абразивни и изискващи търкане почистващи средства.
- ▶ Не използвайте почистващи средства с високо съдържание на алкохол.
- ▶ Не използвайте твърди абразивни гъби или гъби за чистене.
- ▶ Не използвайте специални почистващи препарати за топло почистване.
- ▶ Използвайте препарати за стъкло, шабери за стъкло или средства за грижа за неръждаема стомана само ако те са препоръчани за съответната част в инструкцията за почистване.

Новите гъби съдържат остатъци от производството.

- ▶ Преди употреба изплакнете щателно новите попивателни кърпи.

Кои почистващи препарати са подходящи за отделните повърхности и части, ще научите в отделните ръководства за почистване.

## **10.2 Почистване на уреда**

Почиствайте уреда според посоченото, за да не се повредят различните части и повърхности поради грешно почистване или неподходящ препарат.

### **⚠ ПРЕДУПРЕЖДЕНИЕ – Опасност от пожар!**

Остатъците от храна, мазнината и сокът от печенето могат да се запалят.

- ▶ Преди работа отстранявайте грубите замърсявания от камерата, от нагревателните елементи и принадлежностите.

### **⚠ ПРЕДУПРЕЖДЕНИЕ – Опасност от нараняване!**

Надрасканото стъкло на вратата на уреда може да се пръсне.

- ▶ Не използвайте остри абразивни почистващи препарати или остри метални стъргалки за почистването на стъклото на вратата на уреда, тъй като те могат да надраскат повърхността.
1. Спазвайте указанията за почистващите средства. → *Страница 13*
  2. Указанията за почистване на компонентите на уреда или повърхностите да се спазват.
  3. Когато не е посочено нищо друго:
    - Почистете компонентите на уреда с горещ сапунен разтвор и с кърпа.
    - Подсушете с мека кърпа.

## **10.3 Почистване на камерата**

### **ВНИМАНИЕ!**

Неправилното почистване може да повреди камерата.

- ▶ Не използвайте спрей за фурна, абразивни средства или други агресивни почистващи средства.

1. Спазвайте указанията за почистващите средства. → *Страница 13*
2. Почистете с горещ сапунен разтвор или оцетна вода.
3. При силно замърсяване използвайте препарат за почистване на фурни.

Използвайте почистващи препарати за фурна само в студена камера.

**Съвет:** За да се отстранят неприятните миризми, загрейте чаша вода с няколко капки лимонов сок за 1 до 2 минути с максимална микровълнова мощност. За да избегнете забавено кипване, винаги вкарвайте в съда лъжица.

4. След това избършете камерата с мека кърпа.
5. Изсушете камерата с отворена врата.

### **Почистване на въртящата се чиния**

1. Спазвайте указанията за почистващите средства. → *Страница 13*
2. Свалете въртящата се чиния.
3. Почистете въртящата се чиния с горещ сапунен разтвор и мека кърпа.
4. Подсушете с мека кърпа.
5. Поставете обратно въртящата се чиния. Внимавайте въртящата се чиния да се фиксира правилно.

## **10.4 Почистване на предната страна на уреда**

### **ВНИМАНИЕ!**

Неправилното почистване може да повреди предната част на уреда.

- ▶ Не използвайте препарати за стъкло, метална стъргалка или стъклени шпатули за почистване.
- ▶ За да избегнете корозия върху предните части от неръждаема стомана, веднага отстранявайте петната от котлен камък, мазнина, киселина и белтъци.
- ▶ При повърхности от неръждаема стомана използвайте специални средства за поддръжка на неръждаема стомана за горещи повърхности.

1. Спазвайте указанията за почистващите средства. → *Страница 13*
2. Предната част на уреда се почиства с горещ сапунен разтвор и кърпа.

**Бележка:** На предната страна на уреда са възможни малки цветови различия поради различните материали, като напр. стъкло, пластмаса или метал.

3. При уреди с предна част от неръждаема стомана нанесете средството за поддръжка на неръждаемата стомана с мека кърпа на тънък слой. Средства за поддръжка на неръждаема стомана ще получите от служба за обслужване на клиентите или в специализираната търговска мрежа.
4. Подсушете с мека кърпа.

## **10.5 Почистване на панела за обслужване**

### **ВНИМАНИЕ!**

Неправилното почистване може да повреди панела за обслужване.

- ▶ Никога не бършете панела за обслужване мокър.

1. Спазвайте указанията за почистващите средства. → *Страница 13*
2. Почистете панела за обслужване с микрофазерна кърпа или с мека, влажна кърпа.
3. Подсушете с мека кърпа.

## 10.6 Почистване на стъклата на вратата

### ВНИМАНИЕ!

Неправилното почистване може да повреди стъклата на вратата.

- ▶ Не използвайте стъргалка за стъкло.
- 1. Спазвайте указанията за почистващите средства.  
→ Страница 13
- 2. Стъклата на вратата се почистват с влажна кърпа и препарат за стъкло.  
**Бележка:** Сенките върху стъклата на вратата, които приличат на трептения, са светлинни отражения от осветлението на камерата.
- 3. Подсушете с мека кърпа.

## 10.7 Подпомагане на почистването

Подпомагането на почистването е бърза алтернатива на почистването на камерата. Подпомагането на почистването размеква замърсяванията чрез изпаряване на сапунен разтвор. Замърсяванията след това по-леко се отстраняват.

### Настройка на функцията за почистване

1. Сипете няколко капки почистващ препарат в чаша с вода.
2. За да избегнете забавено кипване, поставете лъжичка в чашата.
3. Поставете чашата в средата на камерата.
4. Настройте микровълнова мощност 600 W.
5. Настройте 3 минути продължителност.
6. Стартиране микровълни.
7. След изтичане на продължителността дръжте вратата затворена за още 3 минути.
8. След това избършете камерата с мека кърпа.
9. Изсушете камерата с отворена врата.

# 11 Отстраняване на неизправности

Можете да отстраните самостоятелно малки неизправности по Вашия уред. Преди да се свържете с отдела по обслужване на клиенти, направете справка с информацията за отстраняване на неизправности. Така ще избегнете ненужни разходи.

### ПРЕДУПРЕЖДЕНИЕ – Опасност от нараняване!

- Некомпетентните ремонти са опасни.
- ▶ Само обучен специализиран персонал трябва да извършва ремонти на уреда.
  - ▶ Ако уредът е дефектен, се свържете с отдела по обслужване на клиенти.  
→ "Отдел по обслужване на клиенти",  
Страница 16

### ПРЕДУПРЕЖДЕНИЕ – Опасност от токов удар!

- Некомпетентните ремонти са опасни.
- ▶ Само обучен за целта специализиран персонал трябва да извършва ремонти на уреда.
  - ▶ За ремонта на уреда трябва да се използват само оригинални резервни части.
  - ▶ Ако кабелът за свързване към мрежата на този уред бъде повреден, той трябва да се смени от производителя или неговия отдел по обслужване на клиенти, или от друго лице с подобна квалификация, за да се избегнат опасности.

## 11.1 Функционални неизправности

| Неизправност           | Причина и отстраняване на неизправности  |
|------------------------|--|
| Уредът не функционира. | Щепселът на кабела не е вкаран.<br>▶ Свържете уреда към електрозахранващата мрежа.   |
|                        | В кутията с предпазители се е активирал предпазител.<br>▶ Проверете предпазителя в кутията с предпазители.   |
|                        | Спиране на електрозахранването.<br>▶ Проверете дали функционират осветлението на помещението или други уреди в помещението.  |
|                        | Функционална неизправност<br>1. Изключете предпазителя от таблото.<br>2. След ок. 10 секунди включете отново предпазителя.<br>✓ Ако неизправността е била еднократна, съобщението угасва.<br>3. Ако съобщението се появи отново, се свържете с отдела по обслужване на клиенти.<br>При обаждането посочете точното съобщение за грешка.<br>→ "Отдел по обслужване на клиенти", Страница 16 |
|                        | Вратата не е затворена изцяло.<br>▶ Проверете дали остатъци от ястия или чуждо тяло не възпрепятстват хода на вратата.   |

| Неизправност   | Причина и отстраняване на неизправности   |
|--|---|
| Ястията се загреват по-бавно от обикновено.                | Микровълновата мощност е настроена твърде ниско.<br>▶ Настройте по-висока микровълнова мощност. → <i>Страница 10</i>  |
|  | В уреда е поставено по-голямо количество от обикновено.<br>▶ Настройте по-дълга продължителност.<br>За двойното количество се нуждаете от двойно време.   |
|  | Ястията са по-студени от обикновено.<br>▶ Обърнете ястията или ги разбърквайте междувременно.   |
| Нарушен ход на въртящата се чиния.                         | Мръсотия или чужди тела в зоната на задвижването на въртящата се чиния.<br>▶ Почистете пръстена и вдлъбнатината в камерата.   |
| Микровълновият режим прекъсва.                             | Уредът има повреда.<br>▶ Ако тази грешка възникне повторно, обадете се на отдела по обслужване на клиенти.  |
| Уредът не е в режим на работа. На дисплея има времетраене. | Зоната за настройка е активирана по погрешка.<br>▶ Натиснете stop.<br>След настройката start не е бил натиснат.<br>▶ Натиснете start или изтрийте настройката като натиснете stop.  |
| В индикатора светят три нули.                              | Спиране на електрозахранването.<br>▶ Настройте часа наново.<br>→ <i>"Първо пускане в експлоатация", Страница 9</i>  |
| В индикатора се показва <b>M</b> .                         | Активиран е демонстрационен режим.<br>▶ Деактивирайте демо режима.<br>→ <i>"Основни настройки", Страница 13</i>   |
| Съобщение <b>E3</b> се показва на дисплея.                 | Грешка в автоматичната система за отваряне на вратата.<br><b>1.</b> Изключете уреда.<br><b>2.</b> Изчакайте 10 минути.<br><b>3.</b> Включете отново уреда.<br>▶ Ако тази грешка възникне повторно, обадете се на отдела по обслужване на клиенти. |

## 12 Предаване за отпадъци

### 12.1 Предаване за отпадъци на излезли от употреба уреди

Чрез екологосъобразно предаване за отпадъци е възможна повторна употреба на ценни суровини.

1. Издърпайте от контакта щепсела на кабела за свързване към мрежата.
2. Прережете кабела за свързване към мрежата.
3. Предайте уреда за отпадъци по екологосъобразен начин.

Актуална информация относно начините на предаване за отпадъци ще получите от Вашия специализиран търговец, както и от съответната общинска или градска управа.



Този уред е обозначен в съответствие с европейската директива 2012/19/ЕС за стари електрически и електронни уреди (waste electrical and electronic equipment - WEEE). Тази директива регламентира валидните в рамките на ЕС правила за приемане и използване на стари уреди.

## 13 Отдел по обслужване на клиенти

Подробна информация относно гаранционния срок и гаранционните условия във Вашата страна ще получите от нашия отдел по обслужване на клиенти, Вашия търговец или на нашата уеб страница. В случай че желаете да се свържете с отдела по обслужване на клиенти, са Ви необходими номерът на изделието (E-Nr.) и заводският номер (FD) на Вашия уред.

Данните за контакт на отдела по обслужване на клиенти ще намерите в приложения указател с отдели по обслужване на клиенти или на нашата уеб страница.

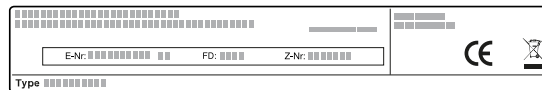


Настоящият продукт съдържа светлинни източници с клас на енергийна ефективност G. Светлинните източници се предлагат като резервна част и трябва да се сменят само от обучен за целта специализиран персонал.

### 13.1 Номер на изделието (E-Nr.) и заводски номер (FD)

Номерът на изделието (E-Nr.) и заводският номер (FD) са посочени на фабричната табелка на уреда.

Отворете вратата на уреда, за да видите фабричната табелка с номерата.



Можете да си запишете данните, за да разполагате своевременно с данните на Вашия уред и телефонния номер на отдела по обслужване на клиенти.

## 14 Така става

За различни ястия тук ще откриете подходящите настройки и най-добрите принадлежности и съдове. Препоръките сме съгласували оптимално за Вашия уред.

### 14.1 Така процедирайте най-добре

Тук ще научите как най-добре да действате стъпка по стъпка, за да можете идеално да използвате препоръките за настройка. Ще получите данни за много ястия с информация и съвети за идеално използване на уреда "от първия път" и настройка.

#### Бележка:

- Препоръките за настройка важат винаги за студена и празна камера.
- Указанията за времето в прегледите са ориентировъчни. Те зависят от качеството и свойствата на хранителните продукти.

#### **⚠ ПРЕДУПРЕЖДЕНИЕ – Опасност от изгаряния!**

Хранителните продукти с твърда черупка или кожа могат по време на загряване или след него да се спукат експлозивно.

- ▶ Никога не гответе яйца в поставката за яйца или не загрявайте твърдо сварени яйца в поставката.
- ▶ Никога не гответе ракообразни.
- ▶ При яйца на очи или чйца в чаша предварително пробивайте белтъка.
- ▶ При храни с твърда черупка или кожа, като напр. ябълки, домати, картофи или наденици, черупката може да се пръсне. Преди загряване пробийте черупката или кожата.

Загрятите храни отдават топлина. Съдовете могат да се нагорещат.

- ▶ Винаги изваждайте принадлежностите или съдовете с топлозащитни ръкавици от камерата.
1. Преди използване отстранете от камерата за приготвяне ненужните съдове.
  2. Изберете желаното ястие от препоръките за настройка.
  3. Поставете ястието в подходящ съд.  
→ "Подходящ за микровълни съд и принадлежност", Страница 10
  4. Поставете съда върху въртящата се чиния.
  5. Настройте уреда съгласно препоръките за настройка.  
Първо настройте по-късата продължителност. Ако е нужно, удължете продължителността. Ако в таблиците са посочени две микровълнови мощ-

ности и продължителности, първо настройте първата микровълнова мощност и продължителност и след сигнала втората.

Ако искате да пригответе отклоняващи се от таблиците количества, настройте за двойно количество приблизително двойна продължителност.

6. Ако изваждате съда от камерата, използвайте ръкохватка.

### 14.2 Съвети за размразяване и затопляне

Спазвайте тези съвети за добри резултати при размразяване и нагриване.

| Тема   | Съвет  |
|--|--|
| Ястието трябва след изтичане на продължителността да е размразено, горещо или сготвено.                  | Настройте по-дълго времетраене. По-големи количества и по-високи ястия имат нужда от повече време.   |
| Ястието трябва след изтичане на продължителността да не се прегрява по ръба и да е готово в средата.     | <ul style="list-style-type: none"> <li>■ Периодично разбърквайте ястието.</li> <li>■ Настройте по-ниска микровълнова мощност и по-дълга продължителност.</li> </ul>  |
| Птиците или месото трябва след размразяването да не са сготвени само отвън, а в средата да са замразени. | <ul style="list-style-type: none"> <li>■ Настройте по-ниска микровълнова мощност.</li> <li>■ При големи количества обръщайте продукта за размразяване неколkokратно.</li> </ul>                            |
| Ястието не трябва да е твърде сухо.  | <ul style="list-style-type: none"> <li>■ Настройте по-ниска микровълнова мощност.</li> <li>■ Настройте по-кратка продължителност.</li> <li>■ Покрийте ястието.</li> <li>■ Добавете още течност.</li> </ul> |

### 14.3 Размразяване

С Вашия уред можете да размразявате дълбокозамразени ястия.

## Размразяване на ястия

1. Поставете замразените хранителни продукти в отворен съд върху въртящата се чиния. Чувствителните части, като напр. бутчетата и крилца на пиле или мазните части от печеното можете да покривате с малки парченца алуминиево фолио. Фолиото не бива да докосва стените на фурната.
2. Стартирайте работата. След половината от времето на разтопяване можете да свалите алуминиевото фолио.

3. **Бележка:** Когато размразявате месо и птици, се образува течност. Отстранете течността при обръщане и в никакъв случай не я използвайте и не позволявайте контакт с други хранителни продукти.
4. От време на време разбърквайте или обръщайте ястията един до два пъти. Многократно обърнете големите парчета.
5. За да се изравни температурата, оставете размразените ястия ок. 10 до 20 минути при стайна температура. След това можете да извадите вътрешностите на птиците. Месото можете да продължите да обработвате и със замразена вътрешност.

## Размразяване с микровълнов режим

Спазвайте препоръките за настройка за размразяване на дълбокозамразени ястия с микровълнов режим.

| Ястие  | Тегло в г | Микровълнова мощност във ватове | Продължителност в мин           |
|--|-----------|---------------------------------|---------------------------------|
| Цели парчета телешко, говеждо или свинско месо със или без кости | 800       | 1. 180<br>2. 90                 | 1. 15<br>2. 10 - 20             |
| Цели парчета телешко, говеждо или свинско месо със или без кости | 1000      | 1. 180<br>2. 90                 | 1. 20<br>2. 15 - 25             |
| Цели парчета телешко, говеждо или свинско месо със или без кости | 1500      | 1. 180<br>2. 90                 | 1. 30<br>2. 20 - 30             |
| Парчета или резени от телешко, говеждо или свинско месо          | 200       | 1. 180<br>2. 90                 | 1. 2 <sup>1</sup><br>2. 4 - 6   |
| Парчета или резени от телешко, говеждо или свинско месо          | 500       | 1. 180<br>2. 90                 | 1. 5 <sup>1</sup><br>2. 5 - 10  |
| Парчета или резени от телешко, говеждо или свинско месо          | 800       | 1. 180<br>2. 90                 | 1. 8 <sup>1</sup><br>2. 10 - 15 |
| Смесена кайма <sup>2, 3</sup>                                    | 200       | 90                              | 10 <sup>4</sup>                 |
| Смесена кайма <sup>2, 3</sup>                                    | 500       | 1. 180<br>2. 90                 | 1. 5 <sup>4</sup><br>2. 10 - 15 |
| Смесена кайма <sup>2, 3</sup>                                    | 800       | 1. 180<br>2. 90                 | 1. 8 <sup>4</sup><br>2. 10 - 20 |
| Птици или части от птици <sup>5</sup>                            | 600       | 1. 180<br>2. 90                 | 1. 8<br>2. 10 - 20              |
| Птици или части от птици <sup>5</sup>                            | 1200      | 1. 180<br>2. 90                 | 1. 15<br>2. 10 - 20             |
| Рибено филе, рибен котлет или шайби риба <sup>5</sup>            | 400       | 1. 180<br>2. 90                 | 1. 5<br>2. 10 - 15              |
| Зеленчуци, напр. грах  | 300       | 180                             | 10 - 15                         |
| Плодове, напр. малини <sup>5</sup>                               | 300       | 180                             | 7 - 10 <sup>6</sup>             |
| Плодове, напр. малини <sup>5</sup>                               | 500       | 1. 180<br>2. 90                 | 1. 8 <sup>6</sup><br>2. 5 - 10  |
| Масло, разтопяване <sup>7</sup>                                  | 125       | 1. 180<br>2. 90                 | 1. 1<br>2. 2 - 3                |
| Масло, разтопяване <sup>7</sup>                                  | 250       | 1. 180<br>2. 90                 | 1. 1<br>2. 3 - 4                |

<sup>1</sup> При обръщането отделете размразените части една от друга.

<sup>2</sup> Замразявайте ястията плоско.

<sup>3</sup> Отстранете вече размразеното месо.

<sup>4</sup> Обръщайте ястието многократно.

<sup>5</sup> Отделете размразените части една от друга.

<sup>6</sup> Периодично разбърквайте внимателно ястието.

<sup>7</sup> Отстранете изцяло опаковката.

<sup>8</sup> Размразявайте само сладкиши без глазура, сметана, желатин или крем.

<sup>9</sup> Отделете парчетата сладкиш едно от друго.

| Ястие   | Тегло в г | Микровълнова мощност във ватове | Продължителност в мин |
|---|-----------|---------------------------------|-----------------------|
| Хляб цял  | 500       | 1. 180<br>2. 90                 | 1. 6<br>2. 5 - 10     |
| Хляб цял  | 1000      | 1. 180<br>2. 90                 | 1. 12<br>2. 10 - 20   |
| Сладкиш, сух, напр. кекс <sup>8,9</sup>                 | 500       | 90                              | 10 - 15               |
| Сладкиш, сух, напр. кекс <sup>8,9</sup>                 | 750       | 1. 180<br>2. 90                 | 1. 5<br>2. 10 - 15    |
| Сладкиш, сочен, напр. с плодове или извара <sup>8</sup> | 500       | 1. 180<br>2. 90                 | 1. 5<br>2. 15 - 20    |
| Сладкиш, сочен, напр. с плодове или извара <sup>8</sup> | 750       | 1. 180<br>2. 90                 | 1. 7<br>2. 15 - 20    |

<sup>1</sup> При обръщането отделете размразените части една от друга.

<sup>2</sup> Замразявайте ястията плоско.

<sup>3</sup> Отстранете вече размразеното месо.

<sup>4</sup> Обръщайте ястието многократно.

<sup>5</sup> Отделете размразените части една от друга.

<sup>6</sup> Периодично разбърквайте внимателно ястието.

<sup>7</sup> Отстранете изцяло опаковката.

<sup>8</sup> Размразявайте само сладкиши без глазура, сметана, желатин или крем.

<sup>9</sup> Отделете парчетата сладкиш едно от друго.

## 14.4 Загряване

С Вашия уред можете да загрявате ястия.

### Загряване на ястия

#### **⚠ ПРЕДУПРЕЖДЕНИЕ – Опасност от изгаряния!**

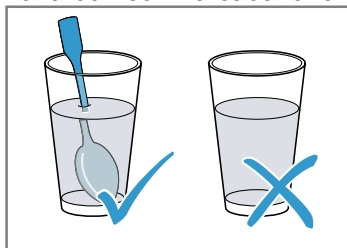
Загрятите храни отдават топлина. Съдовете могат да се нагорещат.

- ▶ Винаги изваждайте принадлежностите или съдовете с топлозащитни ръкавици от камерата.

#### **⚠ ПРЕДУПРЕЖДЕНИЕ – Опасност от изгаряне с гореща вода!**

При загряване на течности може да се стигне до забавено кипване. Това ще рече, че температурата на кипване се достига без образуване на типичните мехурчета. Трябва да се внимава и при слабо разклащане на съда. Горещата течност може внезапно да кипне и да се разпръсне.

- ▶ При загряване винаги поставяйте лъжица в съда. Така се избягва забавеното кипване.



### **ВНИМАНИЕ!**

Ако метал докосва стената на камерата, възникват искри, които могат да повредят уреда или да разрушат вътрешното стъкло на вратата.

- ▶ Металите, например лъжица в чаша, трябва да бъдат на разстояние от минимум 2 см от стените на камерата и от вътрешната страна на вратата.
1. Извадете готовите ястия от опаковката и ги поставете в подходящ за микровълнова фурна съд.
  2. Разпределяйте ястията плоско в съда.
  3. Покривайте ястията с подходящ капак, чиния или специално фолио за микровълнова фурна.
  4. Стартирайте работата.
  5. Междувременно многократно обърнете или разбъркайте ястията. Различни компоненти на ястията могат да се загряват различно бързо.
  6. Проверявайте температурата.
  7. За да се изравни температурата, оставете загрятите ястия ок. 2 до 5 минути при стайна температура.

### Загряване на дълбокозамразени ястия с микровълни

Спазвайте препоръките за настройка за загряване на дълбокозамразени ястия с микровълнов режим.

| Ястие  | Тегло в г | Микровълнова мощност във ватове | Продължителност в мин |
|--|-----------|---------------------------------|-----------------------|
| Меню, ястие в чиния, готово ястие с 2-3 компоненти   | 300 - 400 | 600                             | 8 - 11                |
| Супа   | 400       | 600                             | 8 - 10                |
| Яхния  | 500       | 600                             | 10 - 13               |
| Резени или парчета месо в сос, напр. гулаш           | 500       | 600                             | 12 - 17 <sup>1</sup>  |
| Запеканки, например лазаня, канелони                 | 450       | 600                             | 10 - 15               |
| Гарнитурни, напр. ориз, паста <sup>2</sup>           | 250       | 600                             | 2 - 5                 |
| Гарнитурни, напр. ориз, паста <sup>2</sup>           | 500       | 600                             | 8 - 10                |
| Зеленчуци, напр. грах, броколи, моркови <sup>3</sup> | 300       | 600                             | 8 - 10                |
| Зеленчуци, напр. грах, броколи, моркови <sup>3</sup> | 600       | 600                             | 14 - 17               |
| Спанак със сметана <sup>4</sup>                      | 450       | 600                             | 11 - 16               |

<sup>1</sup> При разбъркване отделете парчетата месо едно от друго.

<sup>2</sup> Добавете малко течност към ястието.

<sup>3</sup> В съда добавете вода колкото да покрие дъното.

<sup>4</sup> Пригответе ястието без добавяне на вода.

### Загряване с микровълнов режим

Спазвайте препоръките за настройка за загряване с микровълнов режим.

| Ястие  | Количество | Микровълнова мощност във ватове | Продължителност в мин     |
|--|------------|---------------------------------|---------------------------|
| Напитки <sup>1</sup>                               | 200 мл     | 800                             | 2 - 3 <sup>2,3</sup>      |
| Напитки <sup>1</sup>                               | 500 мл     | 800                             | 3 - 4 <sup>2,3</sup>      |
| Бebешка храна, напр. бутилки с мляко <sup>4</sup>  | 50 мл      | 360                             | прибл. 0,5 <sup>5,6</sup> |
| Бebешка храна, напр. бутилки с мляко <sup>4</sup>  | 100 мл     | 360                             | прибл. 1 <sup>5,6</sup>   |
| Бebешка храна, напр. бутилки с мляко <sup>4</sup>  | 200 мл     | 360                             | 1,5 <sup>5,6</sup>        |
| Супа 1 чаша  | 200 г      | 600                             | 2 - 3                     |
| Супа 2 чаши  | 400 г      | 600                             | 4 - 5                     |
| Меню, ястие в чиния, готово ястие с 2-3 компоненти | 350-500 г  | 600                             | 4 - 8                     |
| Месо в сос <sup>7</sup>                            | 500 г      | 600                             | 8 - 11                    |
| Яхния  | 400 г      | 600                             | 6 - 8                     |
| Яхния  | 800 г      | 600                             | 8 - 11                    |
| Зеленчуци, 1 порция <sup>8</sup>                   | 150 г      | 600                             | 2 - 3                     |
| Зеленчуци, 2 порции <sup>8</sup>                   | 300 г      | 600                             | 3 - 5                     |

<sup>1</sup> Добавете лъжица в чашата.

<sup>2</sup> Не прегрявайте алкохолните напитки.

<sup>3</sup> Проверявайте ястието периодично.

<sup>4</sup> Загрявайте бebешката храна без биберон или капак.

<sup>5</sup> След загряване винаги разклащайте добре ястието.

<sup>6</sup> Непременно проверявайте температурата.

<sup>7</sup> Парчета месо разделени.

<sup>8</sup> Добавете малко течност към ястието.

## 14.5 Тестови ястия

Тези прегледи са изготвени за тестови институти, за да е по-лесно тестването на уреда съгласно EN 60350-1:2013 респ. IEC 60350-1:2011 и съгласно стандарт EN 60705:2012, IEC 60705:2010.

### Готвене с микровълнов режим

| Ястие               | Микровълнова мощност във ватове | Продължителност в мин    | Указание  |
|---------------------|---------------------------------|--------------------------|---|
| Яйчено мляко, 750 г | 1. 360<br>2. 90                 | 1. 12 - 17<br>2. 20 - 25 | Поставете пирексна форма 20 x 25 см върху въртящата се чиния. |
| Пандишпан           | 600                             | 8 - 10                   | Поставете пирексна форма Ø 22 см върху въртящата се чиния.    |
| Руло от кайма       | 600                             | 20 - 25                  | Поставете пирексна форма върху въртящата се чиния.            |

### Размразяване с микровълнов режим

Препоръки за настройка за размразяване с микровълнов режим.

| Ястие | Микровълнова мощност във ватове | Продължителност в мин  | Указание   |
|-------|---------------------------------|------------------------|--|
| Месо  | 1. 180<br>2. 90                 | 1. 5 - 7<br>2. 10 - 15 | Поставете пирексна форма Ø 22 см върху въртящата се чиния. |

## 15 Ръководство за монтаж

Спазвайте тази информация при монтажа на уреда.



### 15.1 Сигурен монтаж

Спазвайте тези указания за безопасност, когато монтирате уреда.

- Само при качествено вграждане съгласно инструкцията за монтаж се гарантира сигурността при работа. Инсталирацията е отговорен за безупречното функциониране на мястото на поставяне.
- Проверете уреда след разопаковането. При транспортни повреди не включвайте.
- Свалете от камерата и от вратата опаковъчния материал и облепващото фолио преди въвеждане в експлоатация.
- Никога не отстранявайте прозрачното фолио от вътрешната страна на вратата.
- Спазвайте монтажните инструкции за монтаж на аксесоарите.

- Мебелите за вграждане трябва да са устойчиви на температури до 95 °С, а граничните предни части на мебели - на температури до 70 °С.
- Уредът да не се монтира зад декоративна врата или врата на шкаф. Налице е опасност от прегряване.
- Извършете всички дейности по изрязване на мебелите преди поставянето на уреда. Отстранете стружките. Отстранете стружките, те могат да застрашат функционирането на електрическите компоненти.
- Само специализиран експертен персонал може да свързва уреда без щекер. При повреди поради неправилно свързване правото на гаранция отпада.

### ПРЕДУПРЕЖДЕНИЕ – Опасност от нараняване!

Частите, които по време на монтажа са достъпни, могат да са с остри ръбове и да доведат до порязване.

- ▶ Носете защитни ръкавици.

### ⚠ ПРЕДУПРЕЖДЕНИЕ – Опасност от пожар!

Употребата на удължен кабел за свързване към мрежата и неразрешени адаптери представлява опасност.

- ▶ Не използвайте разклонители или удължители.
- ▶ Използвайте само разрешени от производителя адаптери и кабели за свързване към мрежата.
- ▶ Ако кабелът за свързване към мрежата е твърде къс и не е наличен по-дълъг кабел за свързване към мрежата, се свържете със специализирана фирма за електротехнически услуги, за да адаптирате домашната разпределителна мрежа.

### 15.2 Електрическо свързване

За да можете сигурно да свържете уреда електрически, спазвайте тези указания.

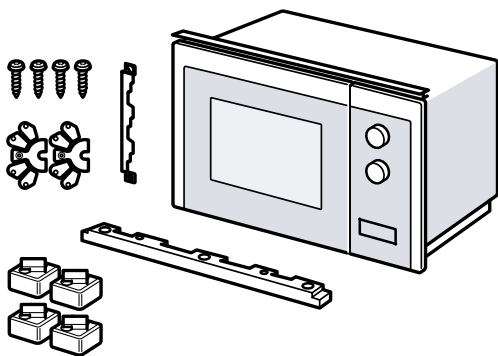
#### ⚠ ПРЕДУПРЕЖДЕНИЕ – Опасност от токов удар!

Некомпетентно извършено инсталиране представлява опасност.

- ▶ Само електротехник може да поставя контакт или да сменя свързващия проводник при спазване на релевантните предписания.
- ▶ Включете уреда към инсталиран в съответствие с изискванията защитен електрически контакт.
- ▶ В случай че след монтажа няма достъп до щепсела, от страната на монтажа трябва да е наличен сепаратор за всички полюси с контактен отвор от минимум 3 мм. Защитата при допир трябва да се гарантира чрез вграждането.

### 15.3 Окомплектовка на доставката

След разопаковането проверете всички части за щети, получени при транспортирането, и комплектността на доставката.



### 15.4 Шкаф за вграждане

Тук ще откриете указания за сигурен монтаж.

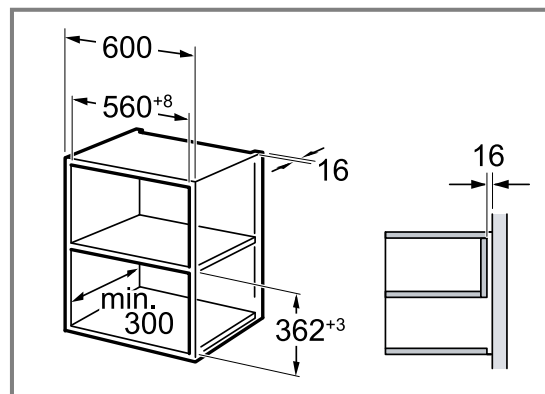
### ВНИМАНИЕ!

Стружките могат да влошат функцията на електрическите компоненти.

- ▶ Извършете всички дейности по изрязване на мебелите преди поставянето на уреда.
- ▶ Отстранете стружките.
- Минималната височина на вграждане възлиза на 850 мм.
- Шкафът за вграждане не трябва да има задна стена зад уреда.
- Прочетите за проветрение и смукателните отвори не трябва да се покриват.
- Мебелите за вграждане трябва да са устойчиви на топлина до 90 °С, а граничните предни части на мебели - до 65 °С.
- Този уред не е подходящ за монтиране в кухненски шкаф без дръжка с отвесна лайстна за хващане.

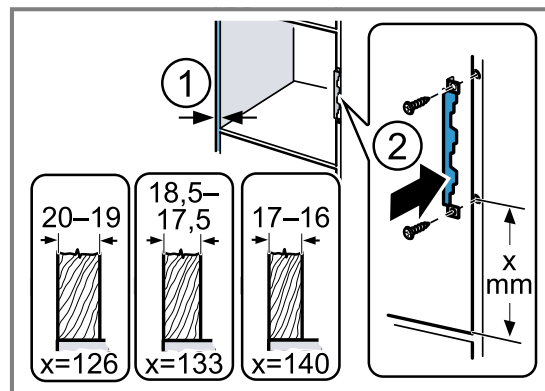
### 15.5 Монтажни размери в горен шкаф

спазвайте монтажните размери и разстоянията за безопасност в горния шкаф.



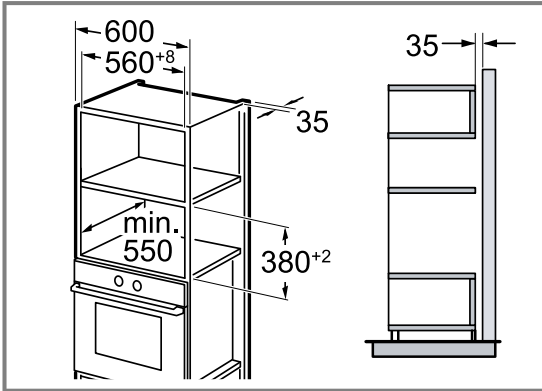
### 15.6 Подготовка горен шкаф

1. Установете дебелината на стената на шкафа. ① Към дебелината на стената е зададена х стойност.
2. **Бележка:** Тази стойност отговаря на разстоянието от долния отвор на присъединителната плоча до дъното на шкафа за вграждане. Завийте присъединителната плоча към горния шкаф. ② При това спазвайте установената х-стойност.



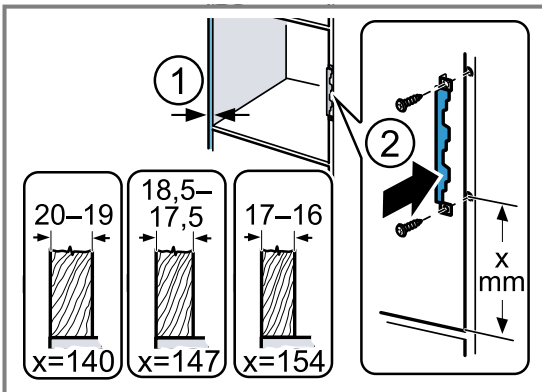
## 15.7 Монтажни размери във висок шкаф

спазвайте монтажните размери и разстоянията за безопасност във високите шкафове.



## 15.8 Подготовка на високите шкафове

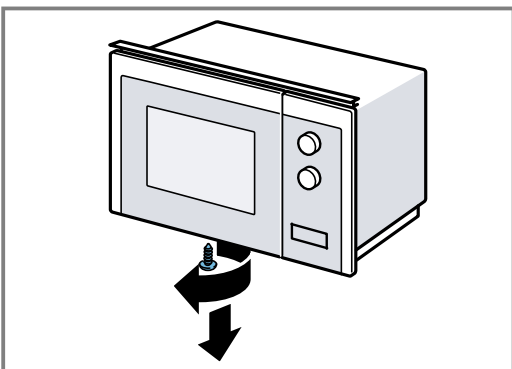
1. Установете дебелината на стената на шкафа. ① Към дебелината на стената е зададена х стойност.
2. **Бележка:** Тази стойност отговаря на разстоянието от долния отвор на присъединителната плоча до дъното на шкафа за вграждане. Завийте присъединителната плоча към високите шкафове. ② При това спазвайте установената х-стойност.



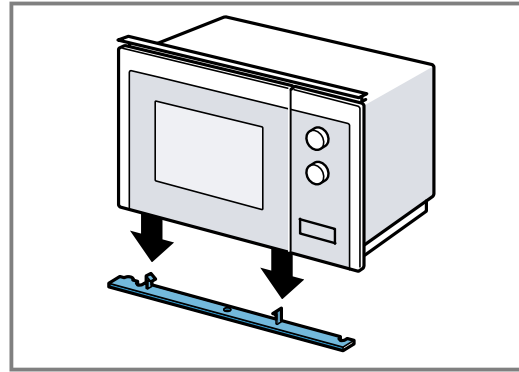
## 15.9 Подготовка на уреда

Ако монтирате вашия уред във висок шкаф, трябва да подготвите уреда.

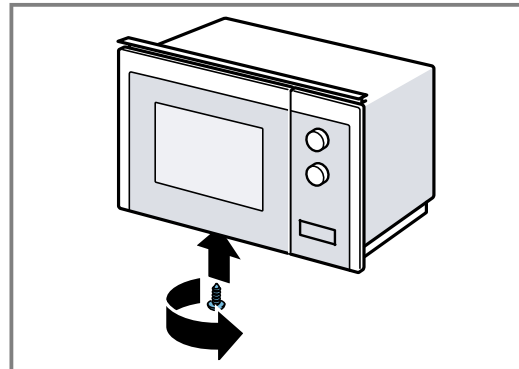
1. Развийте средния винт върху дъното на микровълновата фурна.



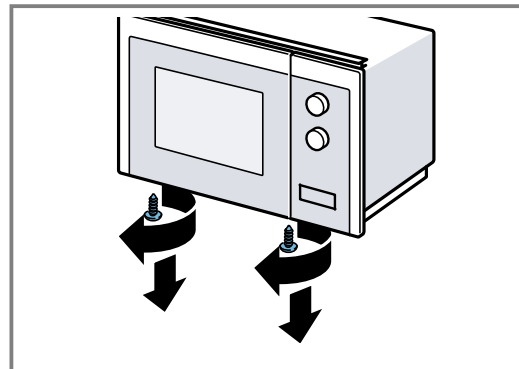
2. Отстранете капака на дъното на микровълновата фурна.



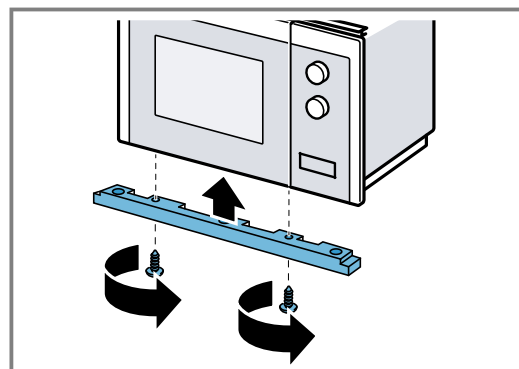
3. Завийте средния винт върху дъното на микровълновата фурна.



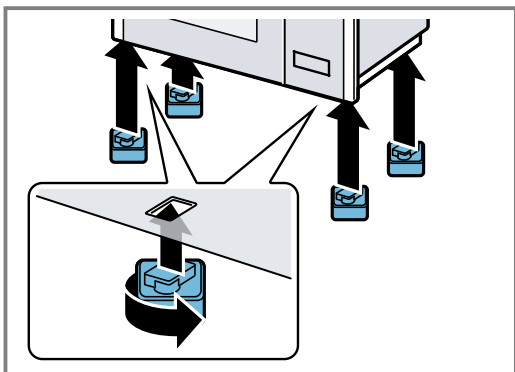
4. Развийте 2-та външни винта върху дъното на микровълновата фурна.



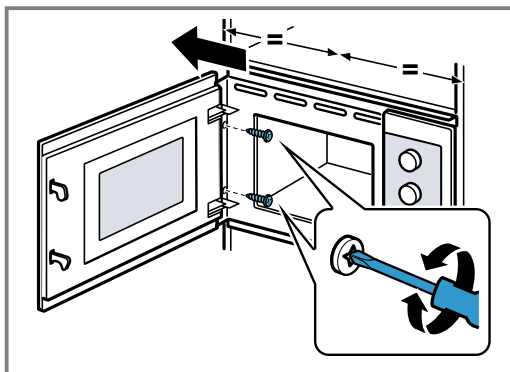
5. Монтажната рамка на дъното на микровълновата фурна се закрепва с двата външни винта.



6. 4-те опорни крачета се закрепват към дъното.

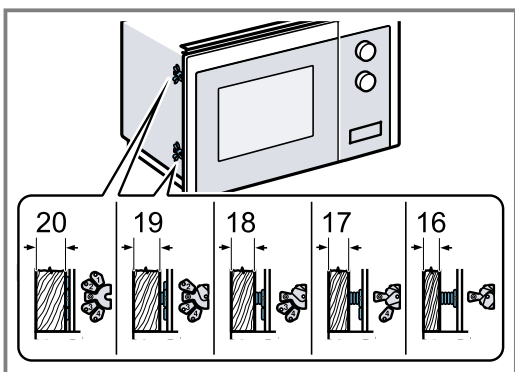


3. Завивайте уреда докато не се центрира.



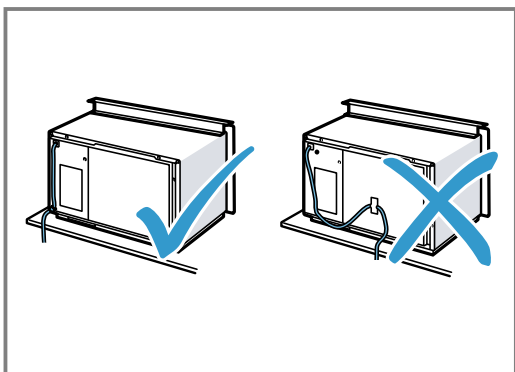
### 15.10 Монтиране на уреда

1. Закрепете раздалечителите върху уреда според дебелината на стената.

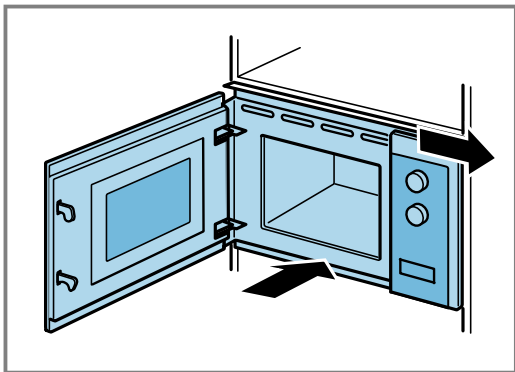


2. **Бележка:**

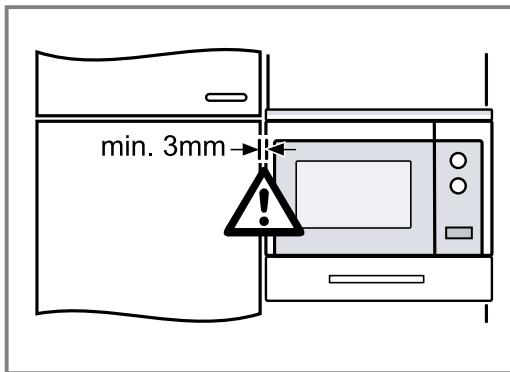
Не захващайте или прищипвайте свързващия проводник.



Поставете уреда в шкафа и го избутайте надясно.



4. Проверете разстоянието до съседните уреди.



Разстоянието до съседните уреди трябва да е минимум 3 мм.

5. Свалете от камерата и от вратата опаковъчния материал и облепващото фолио.











## Thank you for buying a Bosch Home Appliance!

Register your new device on MyBosch now and profit directly from:

- **Expert tips & tricks for your appliance**
- **Warranty extension options**
- **Discounts for accessories & spare-parts**
- **Digital manual and all appliance data at hand**
- **Easy access to Bosch Home Appliances Service**

Free and easy registration – also on mobile phones:

[www.bosch-home.com/welcome](http://www.bosch-home.com/welcome)



## Looking for help? You'll find it here.

Expert advice for your Bosch home appliances, help with problems or a repair from Bosch experts.

Find out everything about the many ways Bosch can support you:

[www.bosch-home.com/service](http://www.bosch-home.com/service)

Contact data of all countries are listed in the attached service directory.

### **BSH Hausgeräte GmbH**

Carl-Wery-Straße 34

81739 München, GERMANY

[www.bosch-home.com](http://www.bosch-home.com)

A Bosch Company



**9001610903** (040410)

bg