



Register your
new device on
MyBosch now and
get free benefits:
**[bosch-home.com/
welcome](https://bosch-home.com/welcome)**



Mikroviļņu krāsns

BFL423M.0.

BFL523M.0.

BFL523M.1.

BFL524M.0.

[lv] Lietotāja rokasgrāmata un uzstādīšanas instrukcijas

Satura rādītājs

LIETOTĀJA ROKASGRĀMATA

1	Drošība	2
2	Izvairšanās no bojājumiem.....	5
3	Vides aizsardzība un taupīšana	6
4	Iepazīšana.....	7
5	Pirms pirmās lietošanas reizes	8
6	Galvenā vadība.....	8
7	Atmiņa.....	10
8	Programmas	10
9	Pamatstatījumi	11
10	Tīrīšana un kopšana	12
11	Traucējumu novēršana.....	13
12	Likvidācija	14
13	Tehniskā servisa dienests.....	15
14	Šādi izdosies	15
15	MONTĀŽAS PAMĀCĪBA.....	19
15.1	Droša montāža	19

1 Drošība

Ievērojiet tālāk sniegtos drošības norādījumus.

1.1 Vispārīgi norādījumi

- Rūpīgi izlasiet šo instrukciju.
- Uzglabājiet instrukciju un produkta informāciju vēlākai izmantošanai vai nākamajiem īpašniekiem.
- Nepievienojiet ierīci, ja transportēšanas laikā tai ir radušies bojājumi.

1.2 Mērķim atbilstīga lietošana

Ierīces bez kontaktspraudņa drīkst pievienot tikai sertificēti speciālisti. Garantija neattiecas uz bojājumiem, kas radušies nepareizi izveidota savienojuma dēļ.

Tikai tehniski pareizi veikta iebūvēšana atbilstoši montāžas pamācībai nodrošina izmantošanas drošību. Par pareizu ierīces darbību uzstādīšanas vietā atbild uzstādītājs.

Izmantojiet šo ierīci tikai:

- lai sagatavotu ēdienus un dzērienus;

- uzraudzībā. Īslaicīgus gatavošanas procesus uzraugiet nepārtraukti;
- sadzīves un līdzīgos apstākļos, piemēram: darbinieku virtuvēs veikalos, birojos un citās komercdarbības vietās; lauku saimniecībās; klientu virtuvēs viesnīcās un citās dzīvojamās telpās; pansijās ar brokastīm.
- ne augstāk kā 4000 m virs jūras līmeņa.

Šī ierīce atbilst standartam EN 55011 vai CISPR 11. Tas ir 2. grupas, B klases izstrādājums. 2. grupa nozīmē, ka mikroviļņi tiek radīti pārtikas sasildīšanai. B klase norāda, ka ierīce ir piemērota lietošanai privātā māsaimniecībā.

1.3 Lietotāju loka ierobežojums

Bērni, kas sasnieguši 15 gadu vecumu un vairāk, un cilvēki ar samazinātām fiziskajām, sensorajām un garīgajām spējām vai ar pieredzes vai zināšanu trūkumu iekārtu var lietot tikai citu cilvēku uzraudzībā vai pēc tam, kad viņi ir apmācīti to izmantot un ir sapratuši iespējamus riskus.

Bērni nedrīkst rotaļāties ar ierīci.

Tīrīšanu un lietotājiem paredzētu apkopi nedrīkst veikt bērni, izņemot gadījumus, kad viņi ir 15 gadus veci vai vecāki un tas tiek darīts kāda cita cilvēka uzraudzībā.

Uzraugiet, lai bērni, kas ir jaunāki par 8 gadiem, neatrastos ierīces un pieslēguma kabeļa tuvumā.

1.4 Droša lietošana

BRĪDINĀJUMS – Aizdeģšanās risks!

Gatavošanas nodalījumā ievietoti degoši priekšmeti var aizdegties.

- ▶ Neglabājiet gatavošanas nodalījumā degošus priekšmetus.
- ▶ Ja rodas dūmi, iekārta ir jāizslēdz vai jāatvieno kontaktdakša un durvis jātur aizvērtas, lai noslāpētu iespējamās liesmas.

Ēdiena atliekas, tauki un cepeša sula var aizdegties.

- ▶ Pirms lietošanas no piederumiem un gatavošanas nodalījuma sildelementiem notīriet lielākus netīrumus.

Ierīces pārkaršana var izraisīt aizdeģšanos.

- ▶ Neiebūvējiet ierīci aiz dekoratīva paneļa vai mēbeles durvīm.

⚠ BRĪDINĀJUMS – Apdegumu risks!

Piederumi vai trauki ļoti sakarst.

- ▶ Karstus piederumus vai traukus no gatavošanas nodalījuma vienmēr izņemiet ar virtuves cimdiem.

Spirta tvaiki karstā gatavošanas nodalījumā var aizdegties. Var atsprāgt iekārtas durvis. Pa tām var izplūst karsts tvaiks un izšauties liesmas.

- ▶ Izmantojiet ēdienos tikai nelielas stipro dzērienu devas.
- ▶ Neuzkarsējiet neatšķaidītus spirtotos dzērienus ($\geq 15\%$ tilp.) (piem., ēdienu apliešanai vai pārļiešanai).
- ▶ Iekārtas durvis atveriet piesardzīgi.

⚠ BRĪDINĀJUMS – Applaucēšanās risks!

Pieejamās daļas ierīces darbības laikā kļūst karstas.

- ▶ Nepieskarieties karstajām daļām.
 - ▶ Raugieties, lai tuvumā neatrastos bērni.
- Atverot ierīces durvis, var izplūst karsts tvaiks. Atkarībā no temperatūras tvaiks var nebūt redzams.

- ▶ Ierīces durvis atveriet piesardzīgi.
 - ▶ Raugieties, lai tuvumā neatrastos bērni.
- Karstā gatavošanas nodalījumā no ūdens var rasties karsti ūdens tvaiki.
- ▶ Nekad nelejiet ūdeni karstā gatavošanas nodalījumā.

⚠ BRĪDINĀJUMS – Traumu risks!

Saskrāpēts ierīces durvju stikls var saplaisāt.

- ▶ Ierīces durvju stikla tīrīšanai nelietojiet asus, abrazīvus tīrīšanas līdzekļus vai asus metāla skrāpjus, jo tā var saskrāpēt virsmu.
- Ierīces durvju viras kustas katru reizi, kad durvis tiek atvērtas vai aizvērtas, un jūs varat ievērt pirkstus.
- ▶ Nekad neturiet pirkstus durvju viru tuvumā. Ieplaisājuši, sasprēgājuši vai salūzuši rotējošie stikla paliktņi ir bīstami.
 - ▶ Nekad negrūdiet cietus priekšmetus pret rotējošo paliktņi.
 - ▶ Ar rotējošo paliktņi rīkojieties piesardzīgi.

Spirta tvaiki karstā gatavošanas nodalījumā var aizdegties, un tā rezultātā var atsprāgt vai pat izkrist iekārtas durvis. Var iesprāgt un saplīst durvju stikli.

- *"Izvairšanās no bojājumiem", Lappuse 5*
- ▶ Izmantojiet ēdienos tikai nelielas stipro dzērienu devas.
 - ▶ Neuzkarsējiet neatšķaidītus spirtotos dzērienus ($\geq 15\%$ tilp.) (piem., ēdienu apliešanai vai pārļiešanai).
 - ▶ Iekārtas durvis atveriet piesardzīgi.

⚠ BRĪDINĀJUMS – Elektrotriecienu risks!

Neprofesionāli veikts remonts ir bīstams.

- ▶ Iekārtas remontu drīkst veikt tikai attiecīgi apmācīts speciālists.
- ▶ Iekārtas remontam drīkst izmantot tikai oriģinālās rezerves daļas.
- ▶ Ja tiek bojāts šīs iekārtas elektrotīkla pieslēguma vads, tā nomaiņa jāveic ražotājam, tā tehniskā servisa dienestam vai attiecīgi kvalificētai personai, lai izvairītos no apdraudējuma.

Bojāta elektrotīkla pieslēguma vada izolācija ir bīstama.

- ▶ Nekad nepieļaujiet elektrotīkla pieslēguma vada saskari ar karstām iekārtas daļām vai siltuma avotiem.
- ▶ Nekad nepieļaujiet elektrotīkla savienojuma vada saskari ar smailiem priekšmetiem vai asām malām.
- ▶ Nekad nesalokiet, nespiediet un neizmaiņiet elektrotīkla savienojuma vadu.

Iekārtā iekļuvis mitrums var izraisīt elektriskās strāvas triecienu.

- ▶ Iekārtas tīrīšanai neizmantojiet tvaika tīrītāju vai augstspiediena tīrītāju.

Bojāta iekārta vai bojāts elektrotīkla pieslēguma vads ir bīstami.

- ▶ Nekad nelietojiet bojātu ierīci.
- ▶ Nekad nedarbiniet iekārtu ar saplaisājušu vai salauztu virsmu.
- ▶ Nekad neizvelciet elektrotīkla pieslēguma vadu, lai atvienotu iekārtu no elektrotīkla. Vienmēr izvelciet elektrotīkla pieslēguma vada kontaktdakšu.
- ▶ Ja iekārta vai elektrotīkla pieslēguma vads ir bojāts, uzreiz izvelciet elektrotīkla pieslēguma vada kontaktdakšu vai izslēdziet drošinātāju drošinātāju kastē.
- ▶ Sazinieties ar klientu apkalpošanas dienestu. → *Lappuse 15*

⚠ BRĪDINĀJUMS – Nosmakšanas risks!

Bērni var iepakojuma materiālu uzvilkt uz galvas vai tajā ietīties un nosmakt.

- ▶ Glabājiet iepakojuma materiālu bērniem nepieejamā vietā.
- ▶ Neļaujiet bērniem rotaļāties ar iepakojuma materiālu.

Bērni var ieelpot vai norīt sīkas detaļas un tādējādi nosmakt.

- ▶ Glabājiet sīkas detaļas bērniem nepieejamā vietā.
- ▶ Neļaujiet bērniem rotaļāties ar sīkām detaļām.

1.5 Mikroviļņu krāsns

UZMANĪGI IZLASIET SVARĪGOS DROŠĪBAS NORĀDĪJUMUS UN SAGLABĀJIET TOS TURPMĀKAI IZMANTOŠANAI

⚠ BRĪDINĀJUMS – Aizdeģšanās risks!

Ierīci izmantot neatbilstoši noteikumiem ir bīstami, un tādējādi var radīt bojājumus. Piemēram, uzsildītas rītakurpes, spilveni ar graudu vai griķu spilvenu pildījumu var uzliesmot arī pēc vairākām stundām.

- ▶ Nekad nežāvējiet pārtikas produktus vai apģērbu, izmantojot šo ierīci.
- ▶ Nekad ar šo ierīci nesildiet rītakurpes, graudu vai griķu spilvenus, sūkļus, mitras tīrīšanas lupatas u.c.
- ▶ Ierīci izmantojiet tikai ēdienu un dzērienu gatavošanai.

Pārtikas produkti, kā arī to iepakojumi un trauki var aizdegties.

- ▶ Nekādā gadījumā nesildiet pārtikas produktus siltumu uzturošā iepakojumā.
- ▶ Nekādā gadījumā bez uzraudzības nesildiet pārtiku plastmasas, papīra vai cita degoša materiāla traukos.
- ▶ Neuzstādiet pārāk lielu mikroviļņu jaudu vai darbības ilgumu. Rīkojieties atbilstoši šajā lietošanas pamācībā sniegtajai informācijai.
- ▶ Nekādā gadījumā, izmantojot mikroviļņus, nežāvējiet pārtikas produktus.
- ▶ Pārtikas produktus ar zemu ūdens saturu, piemēram, maizi, neatkausējiet vai nesildiet, izmantojot pārāk lielu mikroviļņu jaudu, un nedariet to ilgstoši.

Pārtikas eļļa var aizdegties.

- ▶ Nekādā gadījumā mikroviļņos nekarsējiet tikai pārtikas eļļu.

⚠ BRĪDINĀJUMS – Sprādzienbīstamības risks!

Cieši aizvērti trauki, kuros atrodas šķidrums vai citi pārtikas produkti, var viegli sasprāgt.

- ▶ Nekad nesildiet šķidrumus vai citus pārtikas produktus cieši slēgtos traukos.

⚠ BRĪDINĀJUMS – Apagegumu risks!

Pārtikas produkti ar cietu apvalku vai mizu sildīšanas laikā vai pēc tā var pārsprāgt, izraisot sprādzienam līdzīgu efektu.

- ▶ Nekad negatavojiet olas olu trauciņā; nesildiet olu trauciņā cieti vārītas olas.
- ▶ Nekad nevāriet gliemežveidīgos vai vēžveidīgos.
- ▶ Gatavojot vēršacis vai olas glāzē, iepriekš sadurstiet dzeltenumu.
- ▶ Ja pārtikas produktiem, piemēram, āboliem, tomātiem, kartupeļiem vai desiņām, ir bieza miza vai āda, tā var pārsprāgt. Pirms uzkarsēšanas ādu vai mizu sadurstiet.

Siltums zīdaiņu pārtikā nesadalās vienmērīgi.

- ▶ Zīdaiņu barību nekad nesildiet noslēgtos traukos.
- ▶ Vienmēr noņemiet vāciņu vai knupīti.
- ▶ Pēc uzsildīšanas kārtīgi apmaisiet vai sakratiet.
- ▶ Pirms ēdiena došanas bērnam pārbaudiet ēdiena temperatūru.

Uzsildīti ēdieni izdala siltumu. Trauki var sakarst.

- ▶ Traukus vai piederumus no gatavošanas nodalījuma vienmēr izņemiet ar virtuves cimdiem.

Hermētiski iesaiņotu pārtikas produktu iepakojums var pārplīst.

- ▶ Vienmēr ievērojiet norādes uz iepakojumiem.
- ▶ Ēdienus no gatavošanas nodalījuma vienmēr izņemiet ar virtuves cimdiem.

Darba režīma darbības laikā pieejamās detaļas kļūst karstas.

- ▶ Nepieskarieties karstajām detaļām.
- ▶ Raugiet, lai iekārtas tuvumā neatrastos bērni.

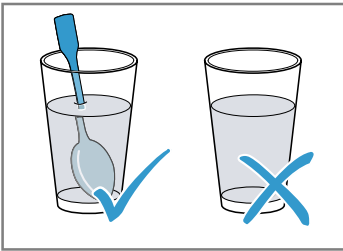
Ierīces izmantošana neatbilstoši paredzētajam mērķim ir bīstama. Piemēram, pārkarsētu rītakurpju, graudu vai griķu spilvenu, sūkļu, mitru tīrīšanas drānu un tamlīdzīgu priekšmetu dēļ var gūt apdegumus.

- ▶ Nekad nežāvējiet pārtikas produktus vai apģērbu, izmantojot šo ierīci.
- ▶ Nekad ar šo ierīci nesildiet rītakurpes, graudu vai griķu spilvenus, sūkļus, mitras tīrīšanas lupatas u.c.
- ▶ Ierīci izmantojiet tikai ēdienu un dzērienu gatavošanai.

⚠ BRĪDINĀJUMS – Applaucēšanās risks!

Karsējot šķidrumus, var aizkavēties to vārīšanās. Tas nozīmē, ka, sasniedzot vārīšanās temperatūru, neizdalās raksturīgie tvaika burbuļi. Ja trauks kaut nedaudz vibrē, ievērojiet piesardzību. Karstais šķidrumš var pēkšņi pārplūst trauka malām un izšļakstīties.

- ▶ Sildīšanas laikā traukā vienmēr ievietojiet karoti. Šādi tiek novērsta vārīšanas aizkavēšanās.



⚠ BRĪDINĀJUMS – Traumu risks!

Nepiemēroti trauki var saplīst. Porcelāna un keramikas trauku osās un vāciņos var būt mazi caurumiņi. Aiz šiem caurumiņiem ir dobums. Dobumā iekļuvis mitrums var izraisīt trauka plīšanu.

- ▶ Izmantojiet tikai mikroviļņu krāsnij piemērotus traukus.

Metāla trauki un tvertnes vai trauki ar metāla apmalēm tikai mikroviļņu režīmā var radīt dzirksteles. Ierīce tiek bojāta.

- ▶ Izmantojot tikai mikroviļņu režīmu, nekad nelietojiet metāla traukus.
- ▶ Izmantojiet tikai mikroviļņu krāsnij piemērotus traukus.

⚠ BRĪDINĀJUMS – Elektrotrieciena risks!

Ierīce darbojas ar augstspriegumu.

- ▶ Nekādā gadījumā nenoņemiet korpusu!

⚠ BRĪDINĀJUMS – Nopietna veselības kaitējuma risks!

Nepareiza tīrīšana var sabojāt ierīces virsmu, saīsināt tās lietderīgo mūžu un radīt bīstamas situācijas, piemēram, mikroviļņu enerģijas izplūšanu no ierīces.

- ▶ Regulāri tīriet ierīci un nekavējoties notīriet ēdienu atlikumus.
- ▶ Rūpējieties, lai gatavošanas nodalījums, durtiņas un durtiņu atdure vienmēr būtu tīra.
→ *"Tīrīšana un kopšana", Lappuse 12*

Nelietojiet ierīci, ja bojātas gatavošanas nodalījuma durtiņas. No ierīces var izplūst mikroviļņu enerģija.

- ▶ Nelietojiet ierīci, ja gatavošanas nodalījuma durtiņas vai durtiņu plastmasas apmales ir bojātas.
- ▶ Remontu uzticiet tikai klientu apkalpošanas dienestam.

No ierīcēm bez korpusa apšuvuma izplūst mikroviļņu enerģija.

- ▶ Nekad nenoņemiet korpusa apšuvumu.
- ▶ Apkopes vai remonta darbu veikšanai izsauciet klientu servisu.

2 Izvairīšanās no bojājumiem

2.1 Vispārīga informācija

UZMANĪBU!

Spirta tvaiki karstā gatavošanas nodalījumā var aizdegties un radīt neatgriezeniskus iekārtas bojājumus. Radītā spiediena ietekmē var atsprāgt vai pat izkrist iekārtas durvis. Var iesprāgt un saplīst durvju stikli. Radītais vakuums var stipri deformēt gatavošanas nodalījumu no iekšpuses.

- ▶ Neuzkarsējiet neatšķaidītus spirtotos dzērienus (≥ 15 % tilp.) (piem., ēdienu apliešanai vai pārliešanai).

Mitrums gatavošanas nodalījumā ilgākā laika periodā izraisa koroziju.

- ▶ Noslaukiet kondensātu pēc katras gatavošanas reizes.
- ▶ Neglabājiet mitrus pārtikas produktus ilgstoši aizvērtā gatavošanas nodalījumā.
- ▶ Neglabājiet gatavošanas nodalījumā ēdienu. Ierīces durvju izmantošana sēdēšanai vai priekšmetu novietošanai var izraisīt ierīces durvju bojājumus.
- ▶ Nenovietojiet, neuzstādiet uz ierīces durvīm, kā arī nepiekariet un neatbalstiet pret tām nekādus priekšmetus.

2.2 Mikroviļņu krāsns

Mikroviļņu lietošanas laikā ievērojiet šos norādījumus.

UZMANĪBU!

Ja metāls pieskaras gatavošanas nodalījuma sienai, rodas dzirksteles, kas var sabojāt ierīci vai duvju iekšējo stiklu.

- ▶ Metālam, piem., karotei glāzē, ir jāatrodas vismaz 2 cm attālumā no gatavošanas nodalījuma sienām un duvju iekšpusēs.

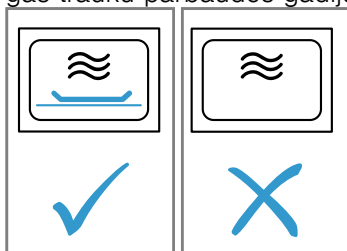
Alumīnija bļodas šajā ierīcē var izraisīt dzirksteles.

Dzirksteles var bojāt ierīci.

- ▶ Neizmantojiet alumīnija traukus gatavošanai ar šo ierīci.

Ierīces darbināšana ar tukšu gatavošanas nodalījumu izraisa pārslodzi.

- ▶ Nekad neieslēdziet mikroviļņu režīmu, ja gatavošanas nodalījumā nav ievietots ēdiens. Izņemot īslaicīgas trauku pārbaudes gadījumus.



Mikroviļņu režīmā pēc kārtas gatavojot vairākas popkorna porcijas ar pārāk lielu mikroviļņu jaudu, var rasties gatavošanas nodalījuma bojājumi.

- ▶ Starp gatavošanas reizēm ļaujiet ierīcei vairākas minūtes atdzist.
- ▶ Neiestatiet pārāk lielu mikroviļņu jaudu.
- ▶ Neizmantojiet vairāk kā 600 vatus.
- ▶ Popkorna turzu vienmēr novietojiet uz stikla šķīvja. Noņemot pārsegu, mikroviļņu pievads tiek bojāts.
- ▶ Nekad nenoņemiet mikroviļņu pievada pārsegu gatavošanas nodalījumā.

Caurspīdīgās plēves noņemšana no durvju iekšpusēs sabojās ierīces durvis.

- ▶ Nenoņemiet caurspīdīgo plēvi durvju iekšpusē. Ierīces iekšpusē iekļuvus šķidrums var bojāt rotējošā paliktņa piedziņu.
- ▶ Novērojiet gatavošanas procesu.
- ▶ Sākotnēji iestatiet īsāku laiku un, ja nepieciešams, pagariniet to.
- ▶ Nekad nelietojiet ierīci bez rotējošā paliktņa.

3 Vides aizsardzība un taupīšana

3.1 Iepakojuma likvidācija

Iepakojuma materiāli ir nekaitīgi videi un izmantojami atkārtoti.

- ▶ Atsevišķas sastāvdaļas likvidējiet, tās šķirojot.

3.2 Elektroenerģijas taupīšana

Ja ievērosiet šos norādījumus, tiks samazināts iekārtas strāvas patēriņš.

Gatavības režīmā izslēdziet pulksteņa rādīšanu.

- Ierīce gatavības režīmā taupa enerģiju.

Piezīme:

Iekārtai nepieciešamā jauda:

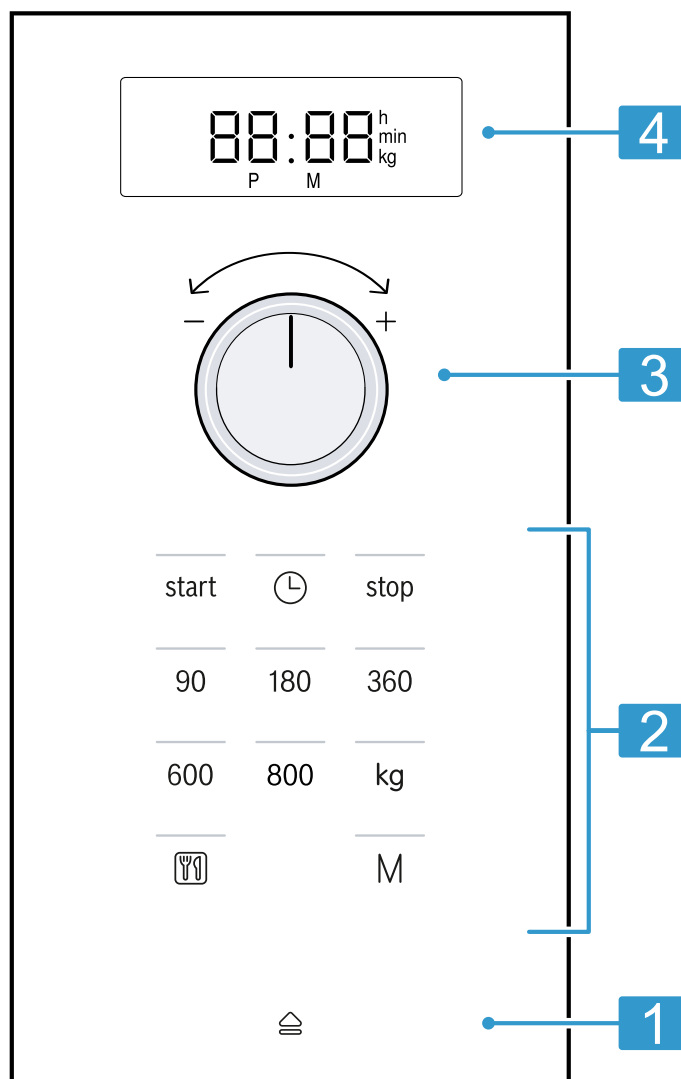
- darba režīmā ar ieslēgtu displeju – maks. 1 W
- darba režīmā ar izslēgtu displeju – maks. 0,5 W

4 Iepazīšana

4.1 Vadības panelis

Vadības panelī iestata visas ierīces funkcijas un skata informāciju par darba režīmu.

Piezīme: Atkarībā no iekārtas tipa detaļas attēlā var atšķirties, piemēram, pēc krāsas vai formas.



1	Automātiskais durvju atvērējs	Durvju automātiska atvēršana.
2	Skārienjutīgie lauki	Funkciju atlase.
3	Grozāmais slēdzis	Pulksteņa laika, ilguma vai automātisko programmu iestatīšana.
4	Displejs	Pulksteņa laika vai ilguma rādīšana.

Grozāmais slēdzis

Ar grozāmo slēdzi var mainīt displejā redzamās iestatīšanas vērtības.

Grozāmais slēdzis ir iespiedams. Lai iespiestu vai izspiestu grozāmo slēdzi, nospiediet to.

Automātiskais durvju atvērējs

Izmantojot automātisko durvju atvērēju, atveras ierīces durvis. Ierīces durvis pilnībā varat atvērt ar roku.

Piezīmes

- Elektroenerģijas padeves pārtraukuma gadījumā automātiskais durvju atvērējs nedarbojas. Durvis varat atvērt ar roku.
- Atverot ierīces durvis darbības laikā, darbība tiks apturēta.
- Aizverot ierīces durvis, darbība netiks automātiski atsākta. Jums darbība jāstartē.
- Ja ierīce ilgāku laiku bijusi izslēgta, ierīces durvis atveras ar aizkavi.

4.2 Karsēšanas režīmi

Šeit ir sniegts pārskats par karsēšanas režīmiem. Tiek minēti ieteikumi karsēšanas režīmu izmantošanai.

Simbols	Nosaukums	Lietojums
90–800	Mikroviļņu režīms	Ēdienu un šķidrumu atkausēšanai, gatavošanai vai uzkarsēšanai.

4.3 Dzesēšanas ventilators

Dzesēšanas ventilators ieslēdzas un izslēdzas pēc nepieciešamības.

Mikroviļņu režīmā gatavošanas nodalījums neuzkarst. Tomēr dzesēšanas ventilators ieslēdzas.

Piezīme: Dzesēšanas ventilators var turpināt darboties arī pēc ierīces izslēgšanas.

4.4 Kondensāts

Gatavojošanas laikā uz ierīces durvīm un gatavošanas nodalījumā var veidoties kondensāts. Kondensāts ir normāla parādība, un tas neietekmē ierīces darbību. Noslaukiet kondensātu pēc gatavošanas.

5 Pirms pirmās lietošanas reizes

Pirms pirmās lietošanas reizes veiciet iestatījumus. Noīriet iekārtu un piederumus.

5.1 Eksploatācijas sākšana

Pirms pirmās lietošanas reizes veiciet iestatījumus. Noīriet iekārtu un piederumus.

Piezīme: Pēc pievienošanas strāvas avotam vai strāvas padeves pārtraukuma atskan signāls un displejā ir redzamas vairākas nulles. Pēc dažām sekundēm atskan vēl viens signāls, un var iestatīt pulksteņa laiku.

1. Nospiediet ☹.
- ✓ Displejā redzams 12:00. Virs ☹ deg indikatora lampiņa.
2. Ar grozāmo slēdzi iestatiet pulksteņa laiku.
3. Nospiediet ☹.

5.2 Ierīces tīrīšana pirmo reizi pirms lietošanas

Pirms ierīcē pirmoreiz gatavojat ēdienu, iztīriet gatavošanas nodalījumu un piederumus.

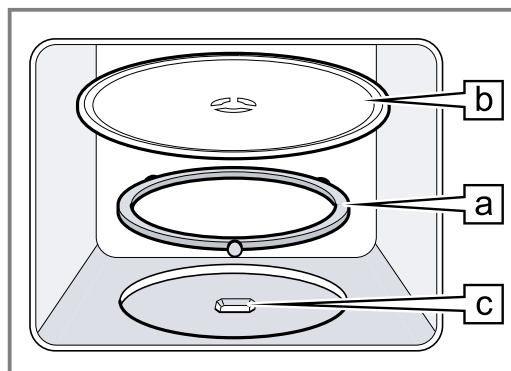
1. Raugieties, lai gatavošanas nodalījumā nebūtu palikuši iepakojuma pārpalikumi, piederumi vai citi priekšmeti.
2. Notīriet gatavošanas nodalījuma gludās virsmas ar mīkstu, mitru drānu.

3. Lai novērstu jaunām ierīcēm raksturīgo smaku, izmazgājiet tukšo gatavošanas nodalījumu ar karstu mazgāšanas līdzekļa šķīdumu.
→ "Gatavošanas nodalījuma tīrīšana", Lappuse 12

5.3 Rotējošā paliktņa ievietošana

Izmantojiet ierīci tikai ar ievietotu rotējošo paliktņi.

1. Ievietojiet gredzenu ar rullīšiem [a] gatavošanas nodalījuma padziļinājumā.



2. Iestipriniet rotējošo paliktņi [b] piedziņā [c] gatavošanas nodalījuma grīdas centrā.
3. Pārbaudiet, vai rotējošais paliktņis ir kārtīgi iestiprināts.

Piezīme: Rotējošais paliktņis var griezties ap savu asi virzienā pa kreisi vai pa labi.

6 Galvenā vadība

6.1 Mikroviļņu jaudas režīmi

Šeit ir sniegts pārskats par mikroviļņu jaudu un tās pielietojumu.

Mikroviļņu jauda va-	Lietošana
90	Delikātu ēdienu atkausēšana.
180	Ēdienu atkausēšana un tālāka gatavošana.

Mikroviļņu jauda va-	Lietošana
360	Gaļas un zivs gatavošana vai delikātu ēdienu uzsildīšana.
600	Ēdienu uzkaršana un gatavošana.
800	Šķidrumu uzkaršana.

Piezīme:

Mikroviļņu jaudas režīmus var iestatīt uz noteiktu ilgumu:

- 800 W uz 30 minūtēm
- 600 W uz 60 minūtēm
- 90 W, 180 W un 360 W uz 99 minūtēm

6.2 Mikroviļņiem piemēroti trauki un piederumi

Lai ēdienu uzsildītu vienmērīgi un nebojātu ierīci, izmantojiet piemērotus traukus un piederumus.

Piezīme: Pirms trauku izmantošanas mikroviļņu režīmā ievērojiet ražotāja norādījumus. Šaubu gadījumā veiciet trauka piemērotības pārbaudi.

Piemērots mikroviļņiem

Trauki un piederumi	Pamatojums
Trauki no karstumizturīga un mikroviļņiem piemērota materiāla: <ul style="list-style-type: none"> ▪ Stikls ▪ Stiklkeramika ▪ Porcelāns ▪ Karstumizturīga plastmasa ▪ Pilnīgi glazēta keramika bez plaisām 	Šie materiāli neaiztur mikroviļņus. Mikroviļņi karstumizturīgus traukus nebojā.
Metāla galda piederumi	Piezīme: Lai novērstu vārīšanās aizkavi, varat izmantot metāla galda piederumu, piemēram, glāzē ieliktu karoti.

UZMANĪBU!

Ja metāls pieskaras gatavošanas nodalījuma sienai, rodas dzirksteles, kas var sabojāt ierīci vai duvju iekšējo stiklu.

- ▶ Metālam, piem., karotei glāzē, ir jāatrodas vismaz 2 cm attālumā no gatavošanas nodalījuma sienām un duvju iekšpusēs.

Nepiemērots mikroviļņiem

Trauki un piederumi	Pamatojums
Metāla trauki	Metāls aiztur mikroviļņus. Ēdiens tikpat kā neuzsils.
Trauki ar zelta vai sudraba dekoratīvajiem elementiem	Mikroviļņi var sabojāt zelta un sudraba dekoratīvos elementus. Padoms: Traukus varat izmantot, ja ražotājs ir garantējis to piemērotību mikroviļņiem.

6.3 Trauku piemērotības mikroviļņiem pārbaude

Pārbaudiet trauku piemērotību mikroviļņiem, veicot trauku pārbaudi. Tikai trauka pārbaudes laikā ierīci atļauts darbināt mikroviļņu režīmā, neievietojot tajā ēdienu.

⚠ BRĪDINĀJUMS – Applaucēšanās risks!

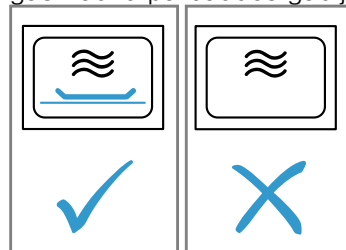
Pieejamās daļas ierīces darbības laikā kļūst karstas.

- ▶ Nepieskarieties karstajām daļām.
 - ▶ Raugieties, lai tuvumā neatrastos bērni.
1. Ievietojiet tukšo trauku gatavošanas nodalījumā.
 2. Uz ½-1 minūti iestatiet ierīci maksimālās mikroviļņu jaudas režīmā.
 3. Startējiet darbību.
 4. Vairākas reizes pārbaudiet trauku:
 - Ja trauks ir auksts vai ķermeņa siltuma temperatūrā, tas ir piemērots mikroviļņiem.
 - Ja trauks ir karsts vai rodas dzirksteles, pārtrauciet trauka pārbaudi. Trauks nav piemērots mikroviļņiem.

6.4 Mikroviļņu režīma iestatīšana**UZMANĪBU!**

Ierīces darbināšana ar tukšu gatavošanas nodalījumu izraisa pārslodzi.

- ▶ Nekad neieslēdziet mikroviļņu režīmu, ja gatavošanas nodalījumā nav ievietots ēdiens. Izņemot īslaicīgas trauku pārbaudes gadījumus.



Padoms: Lai optimāli izmantotu ierīci, varat vadīties pēc ieteicamajos iestatījumos atrodamiem datiem. → "Šādi izdosies", *Lappuse 15*

1. Ievērojiet drošības norādījumus. → *Lappuse 4*
2. Ievērojiet norādījumus par izvairīšanos no materiāliem zaudējumiem. → *Lappuse 6*
3. Ievērojiet norādījumus par mikroviļņiem piemērotiem traukiem un piederumiem. → *Lappuse 9*
4. Ar taustiņiem iestatiet vajadzīgo mikroviļņu jaudu.
5. Ar grozāmo slēdzi iestatiet vajadzīgo ilgumu.

Piezīme: Ja darbības laikā tiek atvērtas gatavošanas nodalījuma durvis, mikroviļņu režīms tiek pārtraukts, bet iestatītā laika atskaite – apturēta. Pēc durvju aizvēršanas darbība tiek turpināta.

6.5 Ilguma mainīšana

Ilgumu var mainīt jebkurā laikā.

- ▶ Ar grozāmo slēdzi iestatiet vajadzīgo ilgumu.

6.6 Darbības pārtraukšana

1. Nospiediet **stop** vai atveriet ierīces durvis.
✓ Virs start deg indikatora lampiņa.
2. Lai turpinātu darbību, aizveriet durvis un nospiediet **start**.

6.7 Darbības pārtraukšana

- ▶ Divreiz nospiediet **stop** vai atveriet durvis un vienreiz nospiediet **stop**.

7 Atmiņa

Izmantojot atmiņas funkciju, varat saglabāt ēdiena gatavošanas iestatījumus un jebkurā laikā tos atkal izmantot.

Padoms: Ja bieži gatavojat kādu ēdienu, izmantojiet atmiņas funkciju.

7.1 Saglabāšana atmiņā

Piezīme:

- Nav iespējams saglabāt vairākus mikroviļņu jaudas iestatījumus pēc kārtas.
- Nav iespējams saglabāt automātiskās programmas.

1. Nospiediet M.

✓ Virs **M** deg indikatora lampiņa.

2. Ar taustiņiem iestatiet vajadzīgo mikroviļņu jaudu.

✓ Deg indikatora lampiņa virs taustiņa, un displejā redzams 1:00 min.

3. Ar grozāmo slēdzi iestatiet vajadzīgo ilgumu.

4. Nepieciešamības gadījumā izvēlieties kādu no šīm opcijām:

- Lai saglabātu atmiņā un darbību startētu uzreiz, nospiediet **start**.

– Lai saglabātu atmiņā un nestrartētu darbību, nospiediet **M**.

- ✓ Ja ierīce nesāk darboties, displejā tiek parādīts pulksteņa laiks, un ierīce saglabā iestatījumu.

7.2 Atmiņas startēšana

Startēt saglabāto programmu var pavisam vienkārši. Ievietojiet ēdienu ierīcē un aizveriet ierīces durvis.

1. Nospiediet M.

✓ Tiek parādīti saglabātie iestatījumi.

2. Nospiediet start.

7.3 Darbības pārtraukšana

1. Nospiediet stop vai atveriet ierīces durvis.

✓ Virs **start** deg indikatora lampiņa.

2. Lai turpinātu darbību, aizveriet durvis un nospiediet start.

7.4 Darbības pārtraukšana

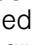
- ▶ Divreiz nospiediet **stop** vai atveriet durvis un vienreiz nospiediet **stop**.

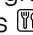
8 Programmas

Programmas palīdz ierīcē gatavot dažādus ēdienus un automātiski izvēlas optimālos iestatījumus.

8.1 Programmas iestatīšana

1. Atlasiet programmu.

2. Spiediet , līdz displejā tiek parādīts vajadzīgās programmas numurs.

✓ Virs  deg indikatora lampiņa.

3. Nospiediet kg.

✓ Virs **kg** deg indikatora lampiņa, un displejā redzams piedāvātais svars.

4. Ar grozāmo slēdzi iestatiet ēdiena svaru.

Ja nevarat ievadīt precīzu svara vērtību, noapaļojiet to uz augšu vai leju.

5. Lai startētu darbību, nospiediet start.

✓ Ir redzama laika atskaite.

6. Ja programmas darbības laikā atskan signāls, atveriet ierīces durvis.

- Pārdaliet, samaisiet vai apgrieziet ēdienu.
- Aizveriet ierīces durvis.
- Nospiediet **start**.

8.2 Darbības pārtraukšana

1. Nospiediet stop vai atveriet ierīces durvis.

✓ Virs **start** deg indikatora lampiņa.

2. Lai turpinātu darbību, aizveriet durvis un nospiediet start.

8.3 Darbības pārtraukšana

- ▶ Divreiz nospiediet **stop** vai atveriet durvis un vienreiz nospiediet **stop**.

8.4 Atkausēšana ar automātiskajām programmām

Ar 4 atkausēšanas programmām varat atkausēt gaļu, putnu gaļu un maizi.

Programma	Ēdiens	Trauks	Svara diapazons, kg
P01	Maltā gaļa	atvērts	0,20–1,00
P02	Gaļas gabali	atvērts	0,20–1,00
P03	Vista, vistas gaļas gabali	atvērts	0,40–1,80
P04	Maize	atvērts	0,20–1,00

Ēdienu atkausēšana ar automātiskajām programmām

1. Izņemiet pārtiku no iepakojuma.

Izmantojiet pārtikas produktus, kas uzglabāti atsevišķi izkārtotās porcijās -18 °C temperatūrā.

2. Nosveriet pārtiku.

Svars ir nepieciešams, lai iestatītu programmu.

- Novietojiet pārtikas produktu uz mikroviļņiem piemērota, lēzena trauka, piemēram, stikla vai porcelāna šķīvja.
Neuzlieciet vāku.
- Iestatiet programmu. → *Lappuse 10*
- Piezīme:** Atkausējot gaļu un putna gaļu, rodas šķidrums.
Apgriežot ēdienu, šķidrums ir jānoļauj, un to nekādā gadījumā nedrīkst izmantot uzturā vai ļaut tam nonākt saskarē ar citiem pārtikas produktiem.

- Plakani un maltas gaļas gabali pirms atlaidināšanas ir jāatdala cits no cita.
- Vēl 10–30 minūtes atļaidiniet atkausēto pārtiku, lai izlīdzinātos temperatūra.
Lielāki gaļas gabali jāatlaidina ilgāk nekā mazi. Putniem pēc atlaidināšanas izņemiet iekšas.
- Turpiniet produktu apstrādi arī tad, ja biezāko gaļas gabalu iekšpuse vēl ir sasalusi.

8.5 Gatavošana ar automātiskajām programmām

Ar 3 gatavošanas programmām varat pagatavot rīsus, kartupeļus vai dārzeņus.

Programma	Ēdiens	Trauks	Svara diapazons, kg	Norādījumi
P05	Rīsi	ar vāku	0,05–0,20	<ul style="list-style-type: none"> Rīsiem izmantojiet lielu, augstu veidni. Neizmantojiet rīsus maisiņos. Uz 100 g rīsu pievienojiet divkāršu vai trīskāršu daudzumu ūdens.
P06	Kartupeļi	ar vāku	0,15–1,00	<ul style="list-style-type: none"> Lai pagatavotu vārītus kartupeļus, sagrieziet nomizotus kartupeļus mazos, vienādos gabalos. Uz 100 g vārītu kartupeļu pievienojiet vienu ēdamkaroti ūdens un nedaudz sāls.
P07	Dārzeņi	ar vāku	0,15–1,00	<ul style="list-style-type: none"> Nosveriet svaigus, notīrītus dārzeņus. Sagrieziet dārzeņus mazos, vienādos gabalos. Uz 100 g dārzeņu pievienojiet vienu ēdamkaroti ūdens.

Ēdienu gatavošana ar automātiskajām programmām

- Nosveriet pārtiku.
Svars ir nepieciešams, lai iestatītu programmu.
- Ievietojiet pārtiku mikroviļņiem piemērotā traukā un uzlieciet vāku.
- Pievienojiet ūdens daudzumu atbilstoši ražotāja norādei uz iepakojuma.
- Iestatiet programmu. → *Lappuse 10*
- Pēc programmas darbības beigām vēlreiz apmaisiet ēdienu.
- Vēl 5–10 minūtes atļaidiniet pārtiku, lai izlīdzinātos temperatūra.
Gatavošanas rezultāts ir atkarīgs no pārtikas kvalitātes un īpašībām.

9 Pamatiestatījumi

Iekārtas pamatiestatījumus jūs varat pielāgot savām vajadzībām.

9.1 Pamatiestatījumu pārskats

Šeit ir sniegts pamatiestatījumu un rūpnīcas iestatījumu pārskats. Pamatiestatījumi ir atkarīgi no iekārtas aprīkojuma.

Iestatījums	Izvēle	Nozīme
I Taustiņu tonis	<ul style="list-style-type: none"> On¹ OFF 	Taustiņu toņa ieslēgšana un izslēgšana. Piezīme: Nospiežot start un stop, taustiņu tonis paliek aktīvs.
⌂ Demonstrācijas režīms	d E 0	Demonstrācijas režīma aktivizēšana vai deaktivizēšana. Piezīme: Iekārta ir izslēgta. Taustiņus un displeju var lietot, taču taustiņi nedarbojas. Demonstrācijas režīms galvenokārt noder tirgotājiem.

¹ Rūpnīcas iestatījums (var atšķirties atkarībā no iekārtas tipa)

9.2 Pamatiestatījumu mainīšana

Prasība: Iekārta ir izslēgta.

- Dažas sekundes turiet nospiestu start un stop.
- ✓ Displejā redzams pirmais pamatiestatījums.
2. Nospiediet start.
- ✓ Displejā mirgo pašreizējā vērtība.

3. Ar grozāmo slēdzi iestatiet vajadzīgo vērtību.
4. Lai pārņemtu pamatiestatījumu, nospiediet **start**.
5. Lai izietu no pamatiestatījuma, nospiediet **stop**.
6. Ar grozāmo slēdzi pārejiet uz pamatiestatījumu **2**.
7. Lai rediģētu pamatiestatījumu, nospiediet **start**.
 - ✓ Displejā deg izvēlētais iestatījums.
8. Ar grozāmo slēdzi iestatiet vajadzīgo vērtību.
9. Lai pārņemtu pamatiestatījumu, nospiediet **start**.
10. Lai izietu no pamatiestatījuma, nospiediet **stop**.
11. Lai izietu no pamatiestatījumu izvēlnes, vēlreiz nospiediet **stop**.

Padoms: Iestatījumu var mainīt jebkurā laikā.

9.3 Signāla ilguma mainīšana

Izslēdzot ierīci, dzirdēsiet signālu. Signāla ilgumu var mainīt.

- ▶ Uz aptuveni 6 sekundēm nospiediet **start**.
- ✓ Signāla ilgums mainās no īsa uz garu un pretēji.
- ✓ Ierīce sāk lietot signāla ilgumu un rāda pulksteņa laiku.

9.4 Pulksteņa laika iestatīšana

Piezīme: Pēc pievienošanas strāvas avotam vai strāvas padeves pārtraukuma atskan signāls un displejā ir redzamas vairākas nulles. Pēc dažām sekundēm atskan vēl viens signāls, un var iestatīt pulksteņa laiku.

1. Nospiediet **☰**.
- ✓ Displejā redzams 12:00. Virs **☰** deg indikatora lampiņa.
2. Ar grozāmo slēdzi iestatiet pulksteņa laiku.
3. Nospiediet **☰**.

9.5 Pulksteņa laika paslēpšana

Lai samazinātu ierīces strāvas patēriņu gatavības režīmā, var paslēpt pulksteņa laiku.

1. Nospiediet **☰**.
2. Nospiediet **stop**.
 - Lai atkal parādītu pulksteņa laiku, vēlreiz nospiediet **☰**.

10 Tīrīšana un kopšana

Lai iekārta ilgi paliktu darbspējīga, tā ir rūpīgi jātīra un jākopj.

10.1 Tīrīšanas līdzeklis

Izmantojiet tikai piemērotus tīrīšanas līdzekļus.

⚠ BRĪDINĀJUMS – Elektrotrieciens risks!

Ierīcē iekļuvus mitrums var izraisīt elektriskās strāvas triecienu.

- ▶ Iekārtas tīrīšanai neizmantojiet tvaika tīrītāju vai augstspiediena tīrītāju.

UZMANĪBU!

Nepiemēroti tīrīšanas līdzekļi bojā ierīces virsmas.

- ▶ Neizmantojiet asus vai abrazīvus tīrīšanas līdzekļus.
- ▶ Neizmantojiet tīrīšanas līdzekļus ar augstu spirta saturu.
- ▶ Neizmantojiet cietus abrazīvus materiālus vai tīrīšanas sūkļus.
- ▶ Neizmantojiet speciālos siltās tīrīšanas līdzekļus.
- ▶ Stikla tīrīšanas līdzekli, stikla skrāpi vai nerūsējošā tērauda kopšanas līdzekli izmantojiet tikai tad, ja tie ieteikti attiecīgās detaļas tīrīšanas instrukcijā.

Jaunas sūkļdrānas satur ražošanas atliekas.

- ▶ Jaunas sūkļdrānas pirms lietošanas rūpīgi izmazgājiet.

Informāciju par atsevišķām virsmām un daļām piemērotiem tīrīšanas līdzekļiem skatiet atsevišķajās tīrīšanas pamācībās.

10.2 Ierīces tīrīšana

Tīriet ierīci norādītajā veidā, lai atsevišķas daļas vai virsmas nesabojātu nepareizi veiktas tīrīšanas vai nepiemērotu tīrīšanas līdzekļu izmantošanas dēļ.

⚠ BRĪDINĀJUMS – Aizdeģšanās risks!

Ēdiena atliekas, tauki un cepeša sula var aizdegties.

- ▶ Pirms lietošanas no piederumiem un gatavošanas nodaļuma sildelementiem notīriet lielākus netīrumus.

⚠ BRĪDINĀJUMS – Traumu risks!

Saskrāpēts ierīces durvju stikls var saplaisāt.

- ▶ Ierīces durvju stikla tīrīšanai nelietojiet asus, abrazīvus tīrīšanas līdzekļus vai asus metāla skrāpjus, jo tā var saskrāpēt virsmu.

1. Ievērojiet norādījumus par tīrīšanas līdzekļiem.
 - *Lappuse 12*
2. Ievērojiet norādījumus par ierīces sastāvdaļu vai virsmu tīrīšanu.
3. Ja nav norādīts citādi:
 - Tīriet ierīces sastāvdaļas ar karstu mazgāšanas līdzekļa šķīdumu un mazgāšanas drānu.
 - Nosusiniet ar mīkstu drānu.

10.3 Gatavošanas nodaļuma tīrīšana

UZMANĪBU!

Nepareiza tīrīšana var bojāt gatavošanas nodaļumu.

- ▶ Neizmantojiet cepeškrāsns tīrīšanas aerosolu, abrazīvus tīrīšanas līdzekļus un citus agresīvus cepeškrāsns tīrīšanas līdzekļus.

1. Ievērojiet norādījumus par tīrīšanas līdzekļiem.
 - *Lappuse 12*
2. Tīriet ar karstu mazgāšanas līdzekļa šķīdumu vai etiķūdeni.
3. Noturīgu netīrumu gadījumā izmantojiet cepeškrāsns tīrīšanas līdzekļus.
 - Izmantojiet cepeškrāsns tīrīšanas līdzekļus tikai aukstā gatavošanas nodaļumā.

Padoms: Lai novērstu nepatīkamus aromātus, ar maksimālo mikroviļņu jaudu 1–2 minūtes karsējiet krūzi ūdens, kam pievienoti pāris pilieni citronu sulas. Lai novērstu vārīšanās aizkavi, vienmēr ievietojiet traukā karoti.

4. Izslaukiet gatavošanas nodaļumu ar mīkstu drānu.
5. Izžāvējiet gatavošanas nodaļumu ar atvērtām durvīm.

Rotējošā paliktņa tīrīšana

1. Ievērojiet norādījumus par tīrīšanas līdzekļiem.
→ *Lappuse 12*
2. Izņemiet rotējošo paliktņi.
3. Notīriet rotējošo paliktņi ar karstu mazgāšanas līdzekļa šķīdumu un mīkstu mazgāšanas drānu.
4. Nosusiniet ar mīkstu drānu.
5. Ievietojiet rotējošo paliktņi atpakaļ.
Raugiet, lai rotējošais paliktņis būtu pareizi nofiksēts.

10.4 Ierīces priekšpuses tīrīšana**UZMANĪBU!**

Nepareiza tīrīšana var bojāt ierīces priekšpusi.

- ▶ Tīrīšanai nelietojiet stikla tīrīšanas līdzekļus, metāla skrāpjus vai stikla skrāpjus.
- ▶ Lai novērstu nerūsējošā tērauda priekšējo virsmu koroziju, nekavējoties notīriet no tām kaļķa, tauku, cietes un olas baltuma traipus.
- ▶ Nerūsējošā tērauda vismām lietojiet speciālus nerūsējošā tērauda tīrīšanas līdzekļus siltām virsmām.

1. Ievērojiet norādījumus par tīrīšanas līdzekļiem.
→ *Lappuse 12*
2. Tīriet ierīces priekšpusi ar karstu mazgāšanas līdzekļa šķīdumu un mazgāšanas drānu.

Piezīme: Nelielas krāsu atšķirības ierīces priekšējā daļā rodas atšķirīga materiāla izmantošanas dēļ – stikls, plastmasa vai metāls.

3. Ar mīkstu drānu uzdiediet plānu nerūsējošā tērauda kopšanas līdzekļa kārtu ierīces nerūsējošā tērauda priekšpusē.
Nerūsējošā tērauda kopšanas līdzekļus var iegādāties klientu apkalpošanas dienestā vai specializētās tirdzniecības vietās.
4. Nosusiniet ar mīkstu drānu.

10.5 Vadības paneļa tīrīšana**UZMANĪBU!**

Nepareizi veikta tīrīšana var bojāt vadības paneli.

- ▶ Nekad neslaukiet vadības paneli ar slapju lupatu.

1. Ievērojiet norādījumus par tīrīšanas līdzekļiem.
→ *Lappuse 12*
2. Tīriet vadības paneli ar mikrošķiedras drānu vai mīkstu, mitru drānu.
3. Nosusiniet ar mīkstu drānu.

10.6 Durvju stiklu tīrīšana**UZMANĪBU!**

Nepareiza tīrīšana var bojāt ierīces durvju stiklus.

- ▶ Neizmantojiet stikla skrāpi.

1. Ievērojiet norādījumus par tīrīšanas līdzekļiem.
→ *Lappuse 12*
2. Durvju stiklus tīriet ar mitru mazgāšanas drānu un stiklu tīrīšanas līdzekli.

Piezīme: Ēnas uz gatavošanas nodalījuma durvju stikla, kas izskatās kā svītras, ir gatavošanas nodalījuma apgaismojuma atspīdumi.

3. Nosusiniet ar mīkstu drānu.

10.7 Tīrīšanas atbalsta programma

Tīrīšanas atbalsta programma ir veids, kā starp lietošanas reizēm ātri iztīrīt gatavošanas nodalījumu. Tīrīšanas atbalsta programma atmieksē netīrumus, iztvaicējot trauku mazgāšanas līdzekļa šķīdumu. Pēc tam netīrumus ir vieglāk notīrīt.

Tīrīšanas funkcijas iestatīšana

1. Ielejiet tasē ar ūdeni dažus pilienus mazgāšanas līdzekļa.
2. Lai novērstu vārīšanās aizkavi, atstājiet tasē karoti.
3. Novietojiet tasi gatavošanas nodalījuma vidū.
4. Iestatiet mikroviļņu jaudu: 600 W.
5. Iestatiet ilgumu: 3 minūtes.
6. Startējiet mikroviļņu režīmu.
7. Pēc laika beigām turiet durvis aizvērtas vēl 3 minūtes.
8. Izslaukiet gatavošanas nodalījumu ar mīkstu drānu.
9. Izžāvējiet gatavošanas nodalījumu ar atvērtām durvīm.

11 Traucējumu novēršana

Nelielus ierīces darbības traucējumus varat novērst saņemtiem spēkiem. Pirms sazināšanās ar klientu apkalpošanas centru izlasiet informāciju par darbības traucējumu novēršanu. Tā izvairīsieties no nevajadzīgām izmaksām.

⚠ BRĪDINĀJUMS – Traumu risks!

Neprofesionāli veikts remonts ir bīstams.

- ▶ Iekārtas remontu drīkst veikt tikai apmācīts speciālists.
- ▶ Ja iekārta ir bojāta, sazinieties ar klientu apkalpošanas dienestu.
→ *"Tehniskā servisa dienests", Lappuse 15*

⚠ BRĪDINĀJUMS – Elektrotriecienu risks!

Neprofesionāli veikts remonts ir bīstams.

- ▶ Iekārtas remontu drīkst veikt tikai attiecīgi apmācīts speciālists.
- ▶ Iekārtas remontam drīkst izmantot tikai oriģinālās rezerves daļas.
- ▶ Ja tiek bojāts šīs iekārtas elektrotīkla pieslēguma vads, tā nomaīņa jāveic ražotājam, tā tehniskā servisa dienestam vai attiecīgi kvalificētai personai, lai izvairītos no apdraudējuma.

11.1 Darbības traucējumi

Traucējums	Cēlonis un problēmu novēršana
Iekārta nedarbojas.	Nav iesprausta elektrotīkla pieslēguma vada kontaktdakša. <ul style="list-style-type: none"> ▶ Pieslēdziet iekārtu elektrotīklam. Aktivizēts drošinātājs drošinātāju kastē. <ul style="list-style-type: none"> ▶ Pārbaudiet drošinātāju drošinātāju kastē. Elektroapgādes traucējumi. <ul style="list-style-type: none"> ▶ Pārbaudiet, vai telpā darbojas telpas apgaismojums vai citas ierīces. Darbības traucējums <ol style="list-style-type: none"> 1. Izslēdziet drošinātāju, kas atrodas drošinātāju kastē. 2. Pēc aptuveni 10 sekundēm atkal ieslēdziet drošinātāju. <ul style="list-style-type: none"> ✓ Ja traucējums bija vienreizējs, ziņojums nodziest. 3. Ja ziņojums parādās atkārtoti, sazinieties ar klientu servisu. Piezvanot precīzi nosauciet kļūdas ziņojumu. <ul style="list-style-type: none"> → "Tehniskā servisa dienests", Lappuse 15 Durvis nav pilnībā aizvērtas. <ul style="list-style-type: none"> ▶ Pārbaudiet, vai durvju ailē nav palikuši svešķermeņi vai ēdiena atliekas.
Ēdieni uzkarst lēnāk nekā iepriekš.	Iestatītā mikroviļņu jauda ir pārāk maza. <ul style="list-style-type: none"> ▶ Iestatiet lielāku mikroviļņu jaudu. → Lappuse 9 Iekārtā ielikts lielāks ēdiena daudzums nekā parasti. <ul style="list-style-type: none"> ▶ Iestatiet ilgāku laiku. <ul style="list-style-type: none"> Divkārsam daudzumam nepieciešams divreiz ilgāks laiks. Ēdiens ir aukstāks nekā parasti. <ul style="list-style-type: none"> ▶ Gatavošanas laikā apgrieziet vai apmaisiet ēdienu.
Rotējošais paliktņis skrāpējas vai striķējas.	Rotējošā paliktņa piedziņas tuvumā atrodas netīrumi vai svešķermeņi. <ul style="list-style-type: none"> ▶ Notīriet gredzenu ar rullīšiem un padziļinājumu gatavošanas nodalījumā.
Darbība mikroviļņu režīmā tiek pārtraukta.	Ierīcei radies traucējums. <ul style="list-style-type: none"> ▶ Ja šī kļūda atkārtojas, sazinieties ar klientu apkalpošanas dienestu.
Ierīce ir izslēgta. Displejā redzams ilgums.	Nejauši aizskarta iestatīšanas zona. <ul style="list-style-type: none"> ▶ Nospiediet stop. Pēc iestatīšanas nav nospiests start . <ul style="list-style-type: none"> ▶ Nospiediet start vai dzēsiet iestatījumu, nospiežot stop.
Displejā deg trīs nulles.	Elektroapgādes traucējumi. <ul style="list-style-type: none"> ▶ Vēlreiz iestatiet pareizu laiku. <ul style="list-style-type: none"> → "Ekspluatācijas sākšana", Lappuse 8
Displejā redzams M .	Ir aktivizēts demonstrācijas režīms. <ul style="list-style-type: none"> ▶ Deaktivizējiet demonstrācijas režīmu. <ul style="list-style-type: none"> → "Pamatiestatījumi", Lappuse 11
Displejā redzams ziņojums E 3 .	Durvju automātiskās atvēršanas sistēmas kļūda. <ol style="list-style-type: none"> 1. Izslēdziet ierīci. 2. 10 minūtes uzgaidiet. 3. Atkal ieslēdziet ierīci. <ul style="list-style-type: none"> ▶ Ja šī kļūda atkārtojas, sazinieties ar klientu apkalpošanas dienestu.

12 Likvidācija

12.1 Nolietotas iekārtas likvidācija

Likvidējot iekārtas atbilstoši vides noteikumiem, vērtīgas izejvielas var izmantot atkārtoti.

1. Izvelciet elektrotīkla pieslēguma vada kontaktdakšu.
2. Atdaliet elektrotīkla pieslēguma vadu.

3. Utilizējiet ierīci atbilstoši vides aizsardzības prasībām. Informāciju par aktuāliem likvidācijas jautājumiem var iegūt pie tirgotāja un jūsu novada vai pilsētas pašpārvaldē.



Šī ierīce ir marķēta atbilstoši Eiropas direktīvai 2012/19/ES par elektriskajām un elektroniskajām ierīcēm (waste electrical and electronic equipment – WEEE).

Direktīva nosaka veidu, kā ES teritorijā jārealizē nolietoto ierīču nodošana un pārstrāde.

13 Tehniskā servisa dienests

Detalizētu informāciju par jūsu valstī spēkā esošo garantijas termiņu un garantijas nosacījumiem varat saņemt klientu apkalpošanas dienestā, tirdzniecības vietā vai mūsu tīmekļa tvietnē.

Sazinoties ar tehniskā servisa dienestu, paziņojiet iekārtas ražojuma numuru (E-Nr.) un izgatavošanas numuru (FD).

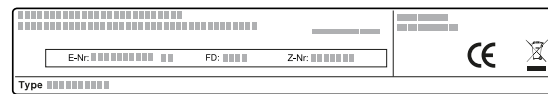
Tuvākā tehniskā servisa dienesta kontaktinformācija ir norādīta pievienotajā dienestu sarakstā vai mūsu internetvietnē.

Šim ražojumam ir gaismas avoti ar enerģijas efektivitātes G klasi. Gaismas avoti ir pieejami kā rezerves daļa, un to drīkst nomainīt tikai šim nolūkam apmācīts speciālists.

13.1 Ražojuma numurs (E-Nr.) un izgatavošanas numurs (FD)

Ražojuma numuru (E-Nr.) un izgatavošanas numuru (FD) skatiet iekārtas datu plāksnītē.

Datu plāksnīti ar numuriem atradīsiet, atverot iekārtas durvis.



Lai ātri atrastu iekārtas datus un tehniskā servisa dienesta tālruna numuru, varat šos datus pierakstīt.

14 Šādi izdosies

Šeit ir atrodami dažādiem ēdieniem piemēroti iestatījumi, kā arī vislabākie piederumi un trauki. Ieteikumus esam optimāli pielāgojuši jūsu ierīcei.

14.1 Kā sasniegt labākos rezultātus

Šeit jūs uzzināsiet, kā rīkoties soli pa solim, lai vislabāk varētu izmantot ieteicamos iestatījumus. Te jūs atradīsiet norādes par daudzu ēdienu gatavošanu ar informāciju un ieteikumiem, kā vislabāk izmantot un iestatīt iekārtu.

Piezīme:

- Ieteicamie iestatījumi vienmēr attiecas uz gadījumiem, kad ēdienu ievieto aukstā un tukšā gatavošanas nodalījumā.
- Laika vērtības pārskatos ir aptuvenas. Tās ir atkarīgas no pārtikas produktu kvalitātes un īpašībām.

⚠ BRĪDINĀJUMS – Apdegumu risks!

Pārtikas produkti ar cietu apvalku vai mizu sildīšanas laikā vai pēc tā var pārsprāgt, izraisot sprādzienam līdzīgu efektu.

- ▶ Nekad negatavojiet olas olu trauciņā; nesildiet olu trauciņā cieti vārītas olas.
- ▶ Nekad nevāriet gliemežveidīgos vai vēžveidīgos.
- ▶ Gatavojot vēršācis vai olas glāzē, iepriekš sadurstiet dzeltenumu.
- ▶ Ja pārtikas produktiem, piemēram, āboliem, tomātiem, kartupeļiem vai desiņām, ir bieza miza vai āda, tā var pārsprāgt. Pirms uzkaršēšanas ādu vai mizu sadurstiet.

Uzsildīti ēdieni izdala siltumu. Trauki var sakarst.

- ▶ Traukus vai piederumus no gatavošanas nodalījuma vienmēr izņemiet ar virtuves cimdiem.

1. Pirms lietošanas izņemiet no gatavošanas nodalījuma liekos traukus.
2. No ieteicamajiem iestatījumiem izvēlieties vajadzīgo ēdienu.
3. Ievietojiet ēdienu piemērotā traukā.
→ "Mikrovilņiem piemēroti trauki un piederumi", Lappuse 9
4. Novietojiet trauku uz rotējošā paliktņa.
5. Iestatiet iekārtu atbilstoši ieteiktajiem iestatījumiem. Vispirms iestatiet īsāko laiku. Nepieciešamības gadījumā laiku pagariniet. Ja tabulās norādītas divas mikroviļņu jaudas un gatavošanas ilguma vērtības, vispirms iestatiet pirmo mikroviļņu jaudu un ilgumu, un pēc signāla atskanēšanas – otro. Ja vēlaties pagatavot ēdienu, kura daudzums atšķiras no tabulās norādītā, divkāršam daudzumam iestatiet aptuveni divkāršu ilgumu.
6. Izņemot no gatavošanas nodalījuma karstus traukus, izmantojiet virtuves cimdsus.

14.2 Padomi atkausēšanai un uzsildīšanai

Ievērojiet šos padomus, lai iegūtu labu atkausēšanas un uzsildīšanas rezultātu.

Mērķis	Padoms
Ēdienam iestatītā laika beigās jābūt atkausētam, karstam vai pagatavotam.	Iestatiet ilgāku laiku. Lielāka apjoma un biežāka ēdiena gatavošanai nepieciešams vairāk laika.

Mērķis	Padoms
Ēdienam pēc gatavošanas laika beigām jābūt viscaur gatavam, tomēr tas pie malām nedrīkst būt pārkarsts.	<ul style="list-style-type: none"> ▪ Ik pa laikam apmaisiet ēdienu. ▪ Iestatiet zemāku mikroviļņu jaudu un garāku ilgumu.
Gaļa vai putnu gaļa pēc atkausēšanas nedrīkst būt no ārpusē gatava, bet vidū vēl sasalusi.	<ul style="list-style-type: none"> ▪ Iestatiet zemāku mikroviļņu jaudu. ▪ Ja atkausējams produkts ir lielā daudzumā, vairākkārt to apgrieziet.
Ēdiens nedrīkst būt pārāk sauss.	<ul style="list-style-type: none"> ▪ Iestatiet zemāku mikroviļņu jaudu. ▪ Iestatiet īsāku ilgumu. ▪ Pārsedziet ēdienu. ▪ Pievienojiet vairāk šķidrums.

14.3 Atkausēšana

Ierīcē varat atkausēt sasaldētus ēdienus.

Atkausēšana mikroviļņu režīmā

Ņemiet vērā ieteicamos iestatījumus sasaldētu ēdienu atkausēšanai mikroviļņu režīmā.

Ēdiens	Svars, g	Mikroviļņu jauda, W	Ilgums, min
Veseli liellopa, teļa un cūkas gaļas gabali ar vai bez kauliem	800	1. 180 2. 90	1. 15 2. 10–20
Veseli liellopa, teļa un cūkas gaļas gabali ar vai bez kauliem	1000	1. 180 2. 90	1. 20 2. 15–25
Veseli liellopa, teļa un cūkas gaļas gabali ar vai bez kauliem	1500	1. 180 2. 90	1. 30 2. 20–30
Liellopa, teļa gaļa vai cūkgaļa gabalos vai šķēlēs	200	1. 180 2. 90	1. 2 ¹ 2. 4–6
Liellopa, teļa gaļa vai cūkgaļa gabalos vai šķēlēs	500	1. 180 2. 90	1. 5 ¹ 2. 5–10
Liellopa, teļa gaļa vai cūkgaļa gabalos vai šķēlēs	800	1. 180 2. 90	1. 8 ¹ 2. 10–15
Maltā gaļa, jaukta ^{2,3}	200	90	10 ⁴
Maltā gaļa, jaukta ^{2,3}	500	1. 180 2. 90	1. 5 ⁴ 2. 10–15
Maltā gaļa, jaukta ^{2,3}	800	1. 180 2. 90	1. 8 ⁴ 2. 10–20
Putnu gaļa vai putna gabali ⁵	600	1. 180 2. 90	1. 8 2. 10–20
Putnu gaļa vai putna gabali ⁵	1200	1. 180 2. 90	1. 15 2. 10–20
Zivs fileja, šķēles vai gabaliņi ⁵	400	1. 180 2. 90	1. 5 2. 10–15

¹ Apgrozot atdaliēt atkusušās daļas.

² Sasaldējiet ēdienus plakanā stāvoklī.

³ Noņemiet jau atkausēto gaļu.

⁴ Ēdiens vairākkārt jāapgroza.

⁵ Atdaliēt atkausētos gabalus vienu no otra.

⁶ Ik pa laikam uzmanīgi apmaisiet ēdienu.

⁷ Pilnībā noņemiet iepakojumu.

⁸ Atkausējiet tikai kūkas bez glazūras, krējuma, želatīna vai krēma.

⁹ Kūkas gabalus atdaliēt vienu no otra.

Ēdienu atkausēšana

1. Sasaldētus produktus ievietojiet atvērtā traukā uz rēžģa paliktņa. Ātri apdegošus gabalus, piemēram, cāļa stilbus un spārņņus vai treknas cepeša daļas, varat pārsegt ar nelieliem alumīnija folijas gabaliņiem. Foliņa nedrīkst saskarties ar cepeškrāsns sienām.
2. Startējiet darbību. Kad pagājusi puse atkausēšanas laika, alumīnija foliju varat noņemt.
3. **Piezīme:** Atkausējot gaļu un putna gaļu, rodas šķidrums. Apgriežot ēdienu, šķidrums ir jānoņem, un to nekādā gadījumā nedrīkst izmantot uzturā vai ļaut tam nonākt saskarē ar citiem pārtikas produktiem.
4. Gatavošanas laikā vienu vai divas reizes apgrieziet vai apmaisiet ēdienus. Lielus gabalus apgrieziet vairākkārt.
5. Lai temperatūra izlīdzinātos, vēl aptuveni 10 līdz 20 minūtes atlaidiniet atkausēto ēdienu istabas temperatūrā. Putniem varat izņemt iekšas. Gaļu var turpināt apstrādāt arī tad, ja tās iekšpuse vēl ir nedaudz sasalusi.

Ēdiens	Svars, g	Mikroviļņu jauda, W	Ilgums, min
Dārzeni, piemēram, zirņi	300	180	10–15
Augļi, piemēram, avenes ⁵	300	180	7–10 ⁶
Augļi, piemēram, avenes ⁵	500	1. 180 2. 90	1. 8 ⁶ 2. 5–10
Sviesta kausēšana ⁷	125	1. 180 2. 90	1. 1 2. 2–3
Sviesta kausēšana ⁷	250	1. 180 2. 90	1. 1 2. 3–4
Maizes klaips	500	1. 180 2. 90	1. 6 2. 5–10
Maizes klaips	1000	1. 180 2. 90	1. 12 2. 10–20
Kūka, sausa, piemēram, biskvīta kūka ^{8,9}	500	90	10–15
Kūka, sausa, piemēram, biskvīta kūka ^{8,9}	750	1. 180 2. 90	1. 5 2. 10–15
Kūka, sulīga, piemēram, augļu kūka, biezie- na kūka ⁸	500	1. 180 2. 90	1. 5 2. 15–20
Kūka, sulīga, piemēram, augļu kūka, biezie- na kūka ⁸	750	1. 180 2. 90	1. 7 2. 15–20

¹ Apgrozot atdaliēt atkusušās daļas.

² Sasaldējiet ēdienus plakanā stāvoklī.

³ Noņemiet jau atkausēto gaļu.

⁴ Ēdiens vairākkārt jāapgroza.

⁵ Atdaliet atkausētos gabalus vienu no otra.

⁶ Ik pa laikam uzmanīgi apmaisiet ēdienu.

⁷ Pilnībā noņemiet iepakojumu.

⁸ Atkausējiet tikai kūkas bez glazūras, krējuma, želatīna vai krēma.

⁹ Kūkas gabalus atdaliēt vienu no otra.

14.4 Uzsildīšana

Ierīcē varat uzsildīt ēdienus.

Ēdienu uzsildīšana

⚠ BRĪDINĀJUMS – Apdegumu risks!

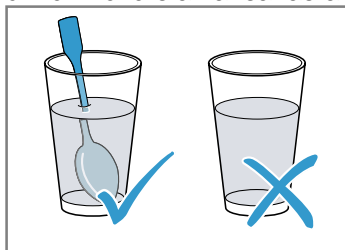
Uzsildīti ēdieni izdala siltumu. Trauki var sakarst.

- ▶ Traukus vai piederumus no gatavošanas nodaļuma vienmēr izņemiet ar virtuves cimdēm.

⚠ BRĪDINĀJUMS – Applaucēšanās risks!

Karsējot šķidrumus, var aizkavēties to vārīšanās. Tas nozīmē, ka, sasniedzot vārīšanās temperatūru, neizdalās raksturīgie tvaika burbuļi. Ja trauks kaut nedaudz vibrē, ievērojiet piesardzību. Karstais šķidrums var pēkšņi pārplūst trauka malām un izšļakstīties.

- ▶ Sildīšanas laikā traukā vienmēr ievietojiet karoti. Šādi tiek novērsta vārīšanās aizkavēšanās.



UZMANĪBU!

Ja metāls pieskaras gatavošanas nodaļuma sienai, rodas dzirksteles, kas var sabojāt ierīci vai duvju iekšējo stiklu.

- ▶ Metālam, piem., karotei glāzē, ir jāatrodas vismaz 2 cm attālumā no gatavošanas nodaļuma sienām un duvju iekšpusēs.

1. Izņemiet gatavos ēdienus no iesaiņojuma un ievietojiet tos mikroviļņiem piemērotā traukā.
2. Lieciet ēdienu traukā pēc iespējas plānākā kārtā.
3. Uzlieciet ēdienam piemērotu vāku, šķīvi vai speciālo mikroviļņu plēvi.
4. Startējiet darbību.
5. Gatavošanas laikā vairākkārt apgrieziet vai apmaisiet ēdienu.
Dažādas ēdiena sastāvdaļas var sasilt atšķirīgā ātrumā.
6. Uzraugiet temperatūru.
7. Lai temperatūra izlīdzinātos, vēl aptuveni 2–5 minūtes atļaidiniet uzsildīto ēdienu istabas temperatūrā.

Sasaldētu ēdienu uzsildīšana mikroviļņu režīmā

Ņemiet vērā ieteicamos iestatījumus sasaldētu ēdienu uzsildīšanai mikroviļņu režīmā.

Ēdiens	Svars, g	Mikroviļņu jauda, W	Ilgums, min
Vairāki ēdieni, atsevišķi ēdieni, gatavi ēdieni ar 2–3 sastāvdaļām	300–400	600	8–11
Zupa	400	600	8–10
Sautējums	500	600	10–13
Gaļas šķēles vai gabaliņi mērcē, piemēram, gulašs	500	600	12–17 ¹
Sacepumi, piemēram, lazanja, kaneloni	450	600	10–15
Piedevas, piemēram, rīsi, nūdeles ²	250	600	2–5
Piedevas, piemēram, rīsi, nūdeles ²	500	600	8–10
Dārzeņi, piemēram, zirņi, brokoļi, burkāni ³	300	600	8–10
Dārzeņi, piemēram, zirņi, brokoļi, burkāni ³	600	600	14–17
Saldie spināti ⁴	450	600	11–16

¹ Samaisot atdaliet gaļas gabalus vienu no otra.

² Pievienojiet ēdienam nedaudz šķidruma.

³ Traukā ielejiet tik daudz ūdens, lai tas nosegtu pamatni.

⁴ Sautējiet ēdienu, nepievienojot ūdeni.

Uzsildīšana mikroviļņu režīmā

Ņemiet vērā ieteicamos iestatījumus uzsildīšanai mikroviļņu režīmā.

Ēdiens	Daudzums	Mikroviļņu jauda, W	Ilgums, min
Dzērieni ¹	200 ml	800	2–3 ^{2,3}
Dzērieni ¹	500 ml	800	3–4 ^{2,3}
Zīdaiņu barība, piemēram, piena pudelītes ⁴	50 ml	360	aptuveni 0,5 ^{5,6}
Zīdaiņu barība, piemēram, piena pudelītes ⁴	100 ml	360	aptuveni 1 ^{5,6}
Zīdaiņu barība, piemēram, piena pudelītes ⁴	200 ml	360	1,5 ^{5,6}
Zupa, 1 tase	200 g	600	2–3
Zupa, 2 tases	400 g	600	4–5
Vairāki ēdieni, atsevišķi ēdieni, gatavi ēdieni ar 2–3 sastāvdaļām	350–500 g	600	4–8
Gaļa mērcē ⁷	500 g	600	8–11
Sautējums	400 g	600	6–8
Sautējums	800 g	600	8–11
Dārzeņi, 1 porcija ⁸	150 g	600	2–3
Dārzeņi, 2 porcijas ⁸	300 g	600	3–5

¹ Ielieciet glāzē karoti.

² Nepārkarsējiet alkoholiskos dzērienus.

³ Uzraugiet ēdienu gatavošanas laikā.

⁴ Zīdaiņu pārtiku sildiet bez knupīša vai vāciņa.

⁵ Pēc uzkarsēšanas ēdienu vienmēr rūpīgi sakratiet.

⁶ Obligāti pārbaudiet temperatūru.

⁷ Gaļas šķēles atdaliet vienu no otras.

⁸ Pievienojiet ēdienam nedaudz šķidruma.

14.5 Pārbaudes ēdieni

Šie pārskati ir izveidoti pārbaudes institūciju vajadzībām, lai atvieglotu ierīces pārbaudi saskaņā ar EN 60350-1:2013 vai IEC 60350-1:2011 un saskaņā ar standartu EN 60705:2012, IEC 60705:2010.

Gatavošana mikroviļņu režīmā

Ēdiens	Mikroviļņu jauda, W	Ilgums, min	Norādījums
Olas ar pienu, 750 g	1. 360 2. 90	1. 12–17 2. 20–25	Novietojiet 20x25 cm Pyrex veidni uz rotējošā paliktņa.
Biskvīts	600	8–10	Novietojiet Ø 22 cm Pyrex veidni uz rotējošā paliktņa.
Maltas gaļas cepetis	600	20–25	Novietojiet Pyrex veidni uz rotējošā paliktņa.

Atkausēšana mikroviļņu režīmā

Ieteicamie iestatījumi atkausēšanai mikroviļņu režīmā.

Ēdiens	Mikroviļņu jauda, W	Ilgums, min	Norādījums
Gaļa	1. 180 2. 90	1. 5–7 2. 10–15	Novietojiet Ø 22 cm Pyrex veidni uz rotējošā paliktņa.

15 Montāžas pamācība

Montējot ierīci, ņemiet vērā šo informāciju.



15.1 Droša montāža

Veicot ierīces montāžu, ievērojiet šos drošības norādījumus.

- Tikai tehniski pareizi veikta iebūvēšana atbilstoši montāžas pamācībai nodrošina izmantošanas drošību. Par pareizu ierīces darbību uzstādīšanas vietā atbild uzstādītājs.
- Pēc izsaiņošanas pārbaudiet ierīci. Nepievienojiet ierīci, kurai ir transportēšanas laikā radušies bojājumi.
- Pirms ekspluatācijas sākšanas noņemiet iepakojuma materiālu un līmplēvi no gatavošanas nodalījuma un durvīm.
- Nenoņemiet caurspīdīgo plēvi durvju iekšpusē.
- Iebūvējot piederumus, ņemiet vērā to montāžas instrukcijas.
- Iebūves mēbeļu karstumizturībai jābūt vismaz 95 °C, bet blakus esošo mēbeļu virsmu karstumizturībai – vismaz 70 °C.

- Neiebūvējiet ierīci aiz dekoratīva paneļa vai mēbeles durvīm. Pastāv pārkaršanas risks.
- Pirms ierīces ievietošanas veiciet izzāģēšanas darbus mēbelēs. Notīriet skaidas. Tās var ietekmēt elektroiekārtas daļu darbību.
- Ierīces bez kontaktspraudņa drīkst pievienot tikai sertificēti speciālisti. Garantija neatiecas uz bojājumiem, kas radušies nepareizi izveidota savienojuma dēļ.

BRĪDINĀJUMS – Traumu risks!

Montāžas laikā pieejamajām daļām var būt asas malas, kuras var radīt grieztas brūces.

- ▶ Lietojiet aizsargcimdus.

BRĪDINĀJUMS – Aizdeģšanās risks!

Ir bīstami lietot pagarinātu elektrotīkla pieslēguma vadu un neapstiprinātus adapterus.

- ▶ Neizmantojiet pagarinātāja vadus vai kontaktligzdu paneļus.
- ▶ Izmantojiet tikai ražotāja atļautus adapterus un elektrotīkla pieslēguma vadus.
- ▶ Ja elektrotīkla pieslēguma vads ir pārāk īss un nav pieejams garāks elektrotīkla pieslēguma vads, sazinieties ar profesionālu elektrības uzņēmumu, lai pielāgotu mājas instalāciju.

15.2 Savienojums ar strāvas avotu

Lai ierīci varētu droši pievienot strāvas avotam, ievērojiet šos norādījumus.

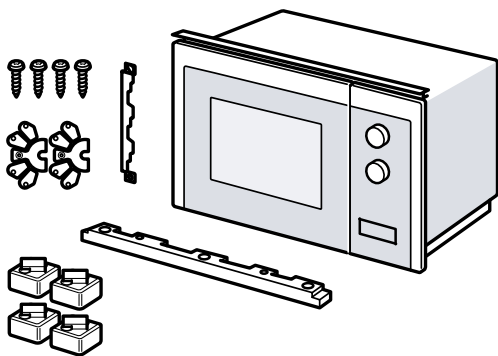
⚠ BRĪDINĀJUMS – Elektrotrieciena risks!

Nepareizi veikta instalācija ir bīstama.

- ▶ Uzstādīt kontaktligzdu vai nomainīt savienojuma vadu drīkst tikai kvalificēts elektriķis, ievērojot spēkā esošos noteikumus.
- ▶ Ierīci drīkst pievienot tikai pie atbilstoši noteikumiem ierīkotas kontaktligzdas ar aizsargkontakta.
- ▶ Ja kontaktdakša pēc montāžas vairs nav pieejama, instalācijā jābūt uzstādītai visu polu atvienošanas ierīcei ar vismaz 3 mm kontaktspraugu. Iebūvēšana jāveic tā, lai tiktu nodrošināta aizsardzība pret saskari ar strāvu vadošām daļām.

15.3 Piegādes komplektācija

Pēc visu detaļu izņemšanas no iepakojuma pārbaudiet iespējamās transportēšanas bojājumus un piegādes pilnīgumu.



15.4 Iebūves mēbeles

Šeit ir norādījumi par drošu iebūvi.

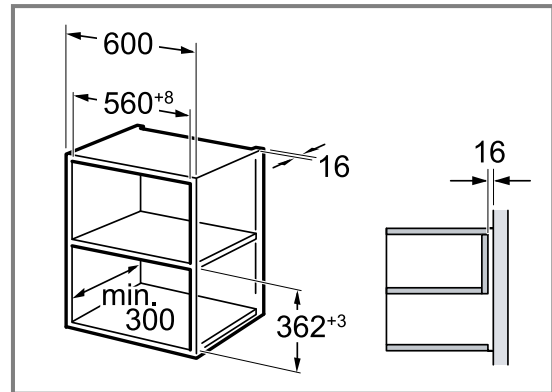
UZMANĪBU!

Skaidas var ietekmēt elektroiekārtas daļu darbību.

- ▶ Mēbeļu izzāģēšanas darbus veiciet pirms ierīces ievietošanas.
- ▶ Novāciet skaidas.
- Minimālais iebūves augstums ir 850 mm.
- Iebūves skapim jābūt bez aizmugures sienas.
- Ventilācijas spraugas un gaisa ieplūdes atveres nedrīkst aizklāt.
- Iebūves mēbeļu karstumizturībai jābūt vismaz 90 °C, bet blakus esošo mēbeļu virsmu karstumizturībai – vismaz 65 °C.
- Iekārta nav piemērota iebūvei virtuves mēbelēs ar vertikālu satveršanas līsti, nevis rokturi.

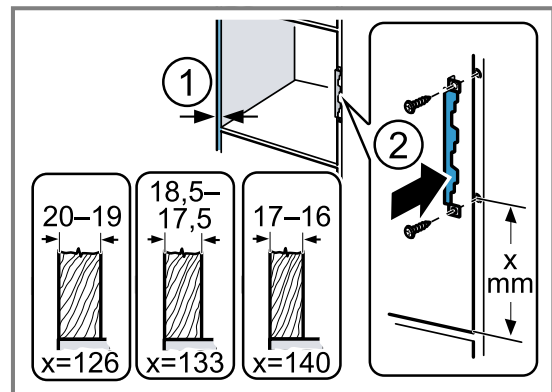
15.5 Iebūves izmēri sienas skapī

Ievērojiet sienas skapī nepieciešamos iebūves izmērus un drošības attālumus.



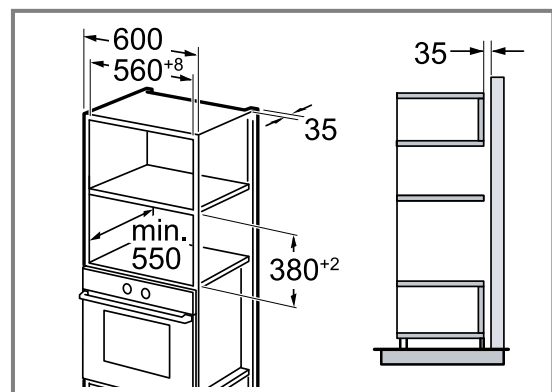
15.6 Sienas skapja sagatavošana

1. Noskaidrojiet mēbeles sienu biezumu. ① Sienu biezumam ir piešķirta x vērtība.
2. **Piezīme:** X vērtība atbilst attālumam no savienojuma plāksnes apakšējā cauruma līdz iebūves mēbeles pamatnei. Pieskrūvējiet savienojuma plāksni pie sienas skapja. ② Ņemiet vērā noskaidroto x vērtību.



15.7 Iebūves izmēri garajā skapī

Ievērojiet garajā skapī nepieciešamos iebūves izmērus un drošības attālumus.



15.8 Garā skapja sagatavošana

1. Noskaidrojiet mēbeles sienu biezumu. ①

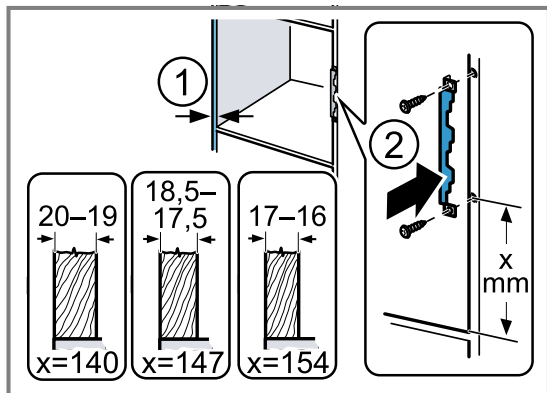
Sienu biezumam ir piešķirta x vērtība.

- 2. Piezīme:** X vērtība atbilst attālumam no savienojuma plāksnes apakšējā cauruma līdz iebūves mēbeles pamatnei.

Pieskrūvējiet savienojuma plāksni garajam skapim.

②

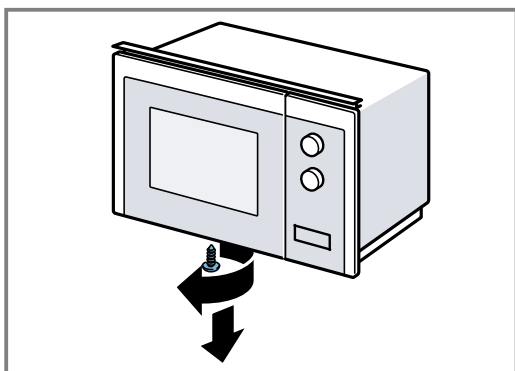
Nemiet vērā noskaidroto x vērtību.



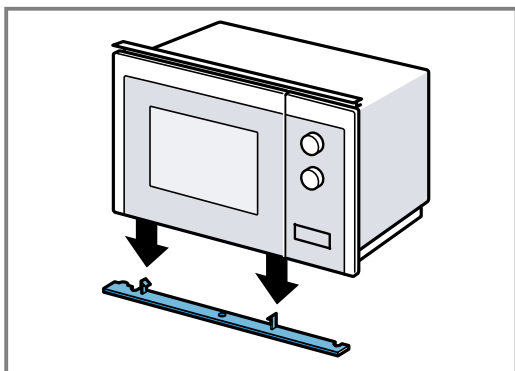
15.9 Ierīces sagatavošana

Ja ierīce tiek iebūvēta garajā skapī, tā iepriekš jāpagatavo.

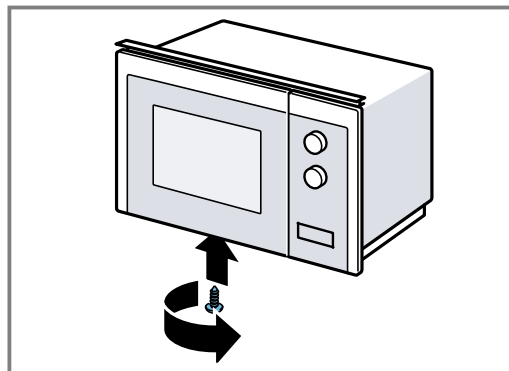
- 1.** Atskrūvējiet mikroviļņu krāsns pamatnes vidējo skrūvi.



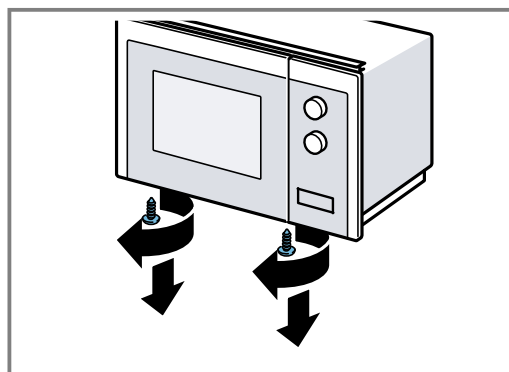
- 2.** Noņemiet mikroviļņu krāsns pamatnes pārsegu.



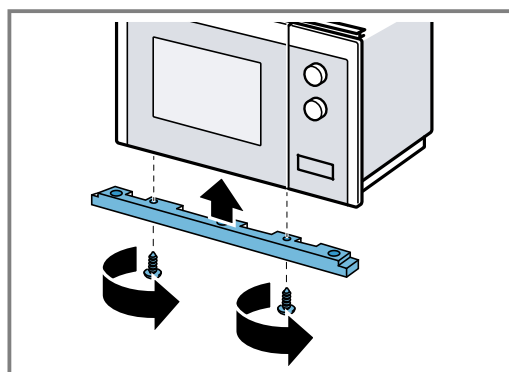
- 3.** Pieskrūvējiet mikroviļņu krāsns pamatnes vidējo skrūvi.



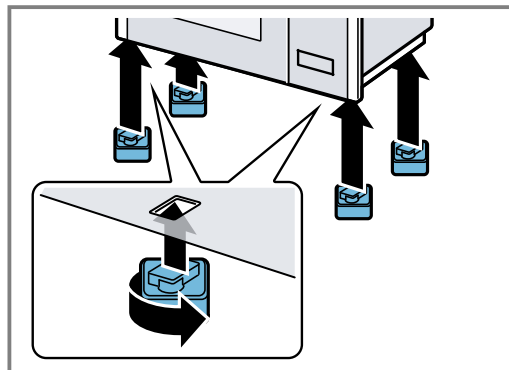
- 4.** Atskrūvējiet mikroviļņu krāsns pamatnes 2 ārējās skrūves.



- 5.** Piestipriniet montāžas rāmi mikroviļņu krāsns pamatnei ar abām ārējām skrūvēm.

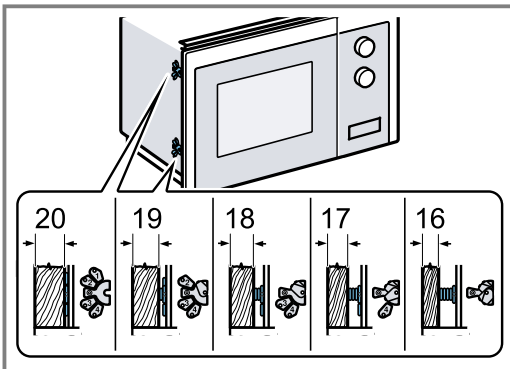


- 6.** Piestipriniet mikroviļņu krāsns pamatnei 4 kājiņas.



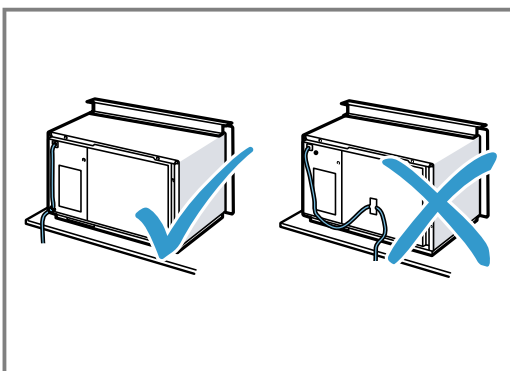
15.10 Ierīces uzstādīšana

1. Piestipriniet ierīci distances elementus atbilstoši sienu biezumam.

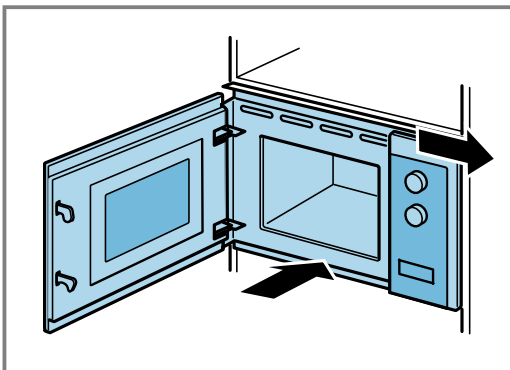


2. Piezīme:

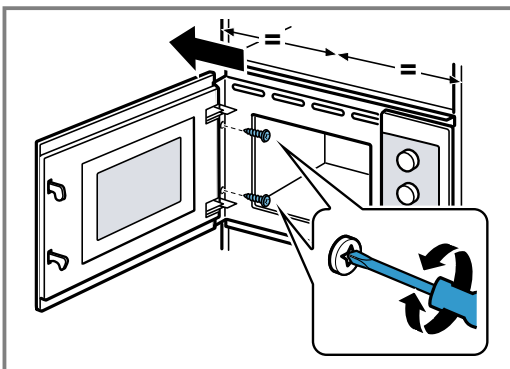
Neiespiediet un nesalokiet pieslēguma kabeli.



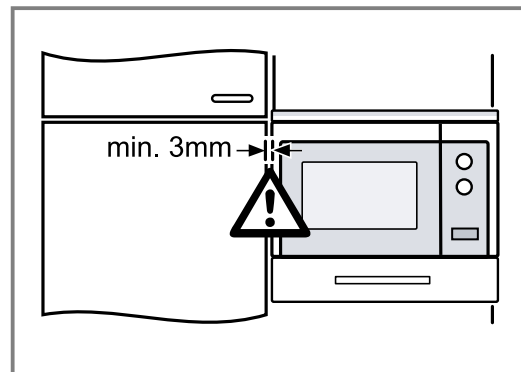
Ievietojiet ierīci skapī un pabīdiet to pa labi.



3. Pieskrūvējiet ierīci tiktāl, līdz tā atrodas vidū.



4. Pārbaudiet attālumu no blakus esošajām ierīcēm.



Attālumam no blakus esošajām ierīcēm jābūt vismaz 3 mm.

5. Noņemiet iepakojuma materiālu un līmplēvi no gatavošanas nodalījuma un durvīm.



A series of horizontal lines for writing, starting from the top and extending to the bottom of the page.



Thank you for buying a Bosch Home Appliance!

Register your new device on MyBosch now and profit directly from:

- **Expert tips & tricks for your appliance**
- **Warranty extension options**
- **Discounts for accessories & spare-parts**
- **Digital manual and all appliance data at hand**
- **Easy access to Bosch Home Appliances Service**

Free and easy registration – also on mobile phones:

www.bosch-home.com/welcome



Looking for help? You'll find it here.

Expert advice for your Bosch home appliances, help with problems or a repair from Bosch experts.

Find out everything about the many ways Bosch can support you:

www.bosch-home.com/service

Contact data of all countries are listed in the attached service directory.

BSH Hausgeräte GmbH

Carl-Wery-Straße 34

81739 München, GERMANY

www.bosch-home.com

A Bosch Company



9001610886 (040410)

lv