



Register your
new device on
MyBosch now and
get free benefits:
[bosch-home.com/
welcome](https://bosch-home.com/welcome)



Microwave Oven

BEL554M.0.

BEL454M.0.

[et]	Kasutusjuhend ja paigaldusjuhised	2
[lt]	Naudotojo vadovas ir įrengimo instrukcijos	25
[lv]	Lietotāja rokasgrāmata un uzstādīšanas instrukcijas	49

Sisukord

KASUTUSJUHEND

1	Ohutus	2
2	Varalise kahju vältimine.....	5
3	Keskkonnakaitse ja säästmine.....	6
4	Tutvumine.....	7
5	Tarvikud.....	8
6	Enne esimest kasutamist	8
7	Põhimõtteline käsitlemine	9
8	Grill	10
9	Mälu	10
10	Programmid.....	11
11	Põhiseadistused	12
12	Puhastamine ja hooldamine.....	13
13	Tõrgete kõrvaldamine	15
14	Jäätmekäitlus	16
15	Klienditeenindus	16
16	Nii õnnestub see	16
17	PAIGALDUSJUHEND	22
17.1	Ohutu paigaldamine.....	22

1 Ohutus

Järgige järgmisi ohutusjuhiseid.

1.1 Üldised juhised

- Lugege juhend hoolikalt läbi.
- Hoidke juhend ja tooteinfo alles hilisemaks kasutamiseks või järgmistele omanikele.
- Transpordikahjustuse korral ärge ühendage seadet vooluvõrku.

1.2 Sihtotstarbeline kasutamine

Ilma pistikuta seadmeid võib ühendada ainult väljaõppinud spetsialist. Seadme garantii ei laiene vales ühendamisest tingitud kahjustustele.

Turvaline kasutamine on tagatud ainult siis, kui paigaldamine toimub vastavalt paigaldusjuhendile. Paigaldatud seadme veatu töö eest vastutab paigaldaja.

Kasutage seadet ainult:

- toitude ja jookide valmistamiseks.

- järelevalve all. Ärge jätke ka lühiajalisi keetmisprotsesse kordagi järelevalveta.
- kodumajapidamises ja muus sarnases keskkonnas, näiteks kaupluste, büroode jmt asutuste töötajate jaoks mõeldud köökides, põllumajandusettevõtetes, hotellides ja muude majutusasutustes, hommikusöögiga külaliskambrides.
- kuni maksimaalse kõrguseni 4000 m merepinnast.

Seade vastab standardile EN 55011 ja/või CISPR 11. Tegemist on rühma 2 klassi B kuuluva tootega. Rühm 2 tähendab, et mikroaineid tekitatakse toiduainete soojendamise eesmärgil. Klass B näitab, et seade on sobiv kasutamiseks kodus majapidamises.

1.3 Kasutajate ringi piiramine

Üle 15-aastased lapsed ja piiratud füüsiliste, sensoorsete või mentaalsete võimetega või väheste teadmiste ja/või kogemustega inimesed võivad seadet kasutada tingimusel, et nende üle teostatakse järelevalvet või neile on selgitatud, kuidas seadet ohutult kasutada ning nad mõistavad seadmega seotud ohtusid.

Lapsed ei tohi seadmega mängida.

Lapsed ei tohi seadet puhastada ja hooldada, välja arvatud juhul, kui nad on vanemad kui 15-aastased ja nende üle teostatakse järelevalvet.

Hoidke alla 8-aastased lapsed seadmest ja ühendusjuhtmest eemal.

1.4 Ohutu kasutamine

HOIATUS – Tuleoht!

Ahju asetatud tuleohtlikud esemed võivad süttida.

- ▶ Ärge hoidke ahjus tuleohtlikke esemeid.
- ▶ Suitsu eraldumise korral lülitage seade välja või tõmmake pistik pistikupesast välja ja hoidke uks kinni, et summutada võimalikke leeki.

Lahtised toidujäägid, rasv ja praevedelik võivad süttida.

- ▶ Enne funktsiooni käivitamist eemaldage ahjust, kütteelementidelt ja lisatarvikutelt lahtine mustus.

Seadme ülekuumenemine võib põhjustada tulekahju.

- ▶ Ärge paigaldage seadet kapiukse taha.

⚠ HOIATUS – Põletusoht!

Kasutamise ajal lähevad seade ja selle puu-
tepinnad kuumaks.

- ▶ Olge ettevaatlik, et vältida kütteelementide puudutamist.
- ▶ Alla 8-aastased lapsed peavad jääma seadmest eemale.

Lisatarvik ja nõu lähevad väga kuumaks.

- ▶ Nõude ja tarvikute väljavõtmisel kasutage alati pajakindaid või pajalappe.

Alkoholi aurud võivad ahjus süttida. Seadme uks võib lahti paiskuda. Ahjust võib välja paiskuda kuuma auru ja leeke.

- ▶ Suure alkoholisisaldusega jooke kasutage vaid väikestes kogustes.
- ▶ Ärge kuumutage alkohoolseid jooke (≥ 15 % vol.) lahjendamata kujul (nt toidu peale valamiseks).
- ▶ Avage seadme ust ettevaatlikult.

⚠ HOIATUS – Põletuste oht!

Kui seade töötab, lähevad selle ligipääsetavad osad kuumaks.

- ▶ Ärge kunagi puudutage kuumi osi.
- ▶ Hoidke lapsed eemal.

Seadme ust avades võib seadmest välja paiskuda kuuma auru. Aur võib temperatuurist olenevalt olla mittenähtav.

- ▶ Avage seadme ust ettevaatlikult.
- ▶ Hoidke lapsed eemal.

Kuumahju sattunud vesi võib tekitada kuuma veeauru.

- ▶ Ärge kunagi kallake vett kuuma ahju.

⚠ HOIATUS – Vigastusoht!

Ahju ukse kriimustatud klaas võib lõhkeda.

- ▶ Ärge kasutage ahjuukse klaasi puhastamiseks tugevatoimelisi abrasiivsed puhastusvahendeid või metallist kaabitsaid, kuna need võivad pinda kriimustada.

Ukse hinged liiguvad ukse avamisel ja sulgemisel ning võivad kinni kiiluda.

- ▶ Ärge puudutage hingi.

Pöörlevasse klaastaldrikusse tekkivad mõrad ja praod on ohtlikud.

- ▶ Ärge kunagi lööge teravate esemetega vastu pöörlevat taldrikut.
- ▶ Käsitsege pöörlevat taldrikut ettevaatlikult.

Alkoholi aurud võivad kuumas ahjus süttida ning seadme uks võib lahti paiskuda ja olenevalt asjaoludest küljest kukkuda. Ukseklaasid võivad puruneda ja killuneda.

→ "Varalise kahju vältimine", Lk 5

- ▶ Suure alkoholisisaldusega jooke kasutage vaid väikestes kogustes.
- ▶ Ärge kuumutage alkohoolseid jooke (≥ 15 % vol.) lahjendamata kujul (nt toidu peale valamiseks).
- ▶ Avage seadme ust ettevaatlikult.

⚠ HOIATUS – Elektrilöögi oht!

Asjatundmatult tehtud parandustööd on ohtlikud.

- ▶ Seadet tohivad remontida ainult selleks koolitatud spetsialistid.
- ▶ Seadme remontimiseks tohib kasutada ainult originaalvaruosi.
- ▶ Kui selle seadme võrgujuhe saab kahjustada, tuleb see lasta tootjal või tema klienditeenindusel või samaväärse kvalifikatsiooniga isikul ohtude vältimiseks asendada.

Võrgujuhtme kahjustatud isolatsioon on ohtlik.

- ▶ Ärge laske võrgujuhtmel seadme kuumade osade või soojusallikatega kokku puutuda.
- ▶ Ärge mitte kunagi laske võrgujuhtmel kokku puutuda teravate otste või servadega.
- ▶ Ärge murdke võrgujuhet kokku, ärge muljuge ega modifitseerige seda.

Sissetungiv niiskus võib tekitada elektrilöögi.

- ▶ Ärge kasutage seadme puhastamiseks aurupuhasteid või survepesureid.

Kahjustatud seade või kahjustatud võrgujuhe on ohtlikud.

- ▶ Ärge mitte kunagi käituge kahjustatud seadet.
- ▶ Ärge mitte kunagi käituge pragunenud või murdunud pinnaga seadet.
- ▶ Ärge mitte kunagi tõmmake seadme vooluvõrgust eraldamiseks võrgujuhtmest. Tõmmake alati võrgujuhtme võrgupistikust.
- ▶ Kui seade või võrgupistik on kahjustatud, tõmmake kohe võrgujuhtme võrgupistik välja või lülitage elektrikilbis kaitse välja.
- ▶ Võtke ühendust hooldekeskusega.

→ Lk 16

⚠ HOIATUS – Lämpumisoht!

Lapsed võivad pakkematerjalid üle pea tõmata või end sinna sisse kerida ja lämbuda.

- ▶ Hoidke pakkematerjalid lastest eemal.
- ▶ Ärge laske lastel pakkematerjaliga mängida.

Lapsed võivad väikesi osi sisse hingata või alla neelata ning seetõttu lämbuda.

- ▶ Hoidke väikesed osad lastest eemal.
- ▶ Ärge laske lastel väikeste osadega mängida.

1.5 Mikrolaineahi

OLULISED OHUTUSNÕUDED LUGEGE HOOLIKALT LÄBI JA HOIDKE EDASPIDISEKS KASUTAMISEKS ALLES

⚠ HOIATUS – Tuleoht!

Seadme nõuetevastane kasutamine on ohtlik ja võib tekitada kahju. Näiteks ahjus soojendatud tuhvliid või teraviljapadjad võivad süttida ka veel mitme tunni pärast.

- ▶ Ärge kunagi kuivatage seadmes roogi ega rõivaid.
- ▶ Ärge soojendage seadmes tuhvleid, teradega või teraviljaga täidetud patju, käsnu, niiskeid puhastuslappe jmt.
- ▶ Kasutage seadet vaid toitude ja jookide valmistamiseks.

Toiduained ja nende pakendid ning mahutid võivad süttida.

- ▶ Ärge soojendage roogi termopakendites.
- ▶ Ärge jätke plastist, paberist ja teistest süttivatest materjalidest pakendites olevaid toiduaineid järelevalveta.
- ▶ Ärge valige liiga suurt mikrolainevõimsust ja liiga pikka aega. Lähtuge kasutusjuhendis toodud andmetest.
- ▶ Ärge kuivatage toiduaineid mikrolainerežiimil.
- ▶ Ärge sulatage ega soojendage vähese vedelikusisaldusega toite, nt leiba, liiga suurel mikrolainevõimsusel või liiga pikka aega.

Toiduõli võib süttida.

- ▶ Ärge kuumutage mikrolainerežiimil toiduõli, millele ei ole lisatud teisi toiduaineid.

⚠ HOIATUS – Plahvatusoht!

Vedelikud ja teised toiduained võivad tihedalt suletud nõudes kergesti plahvatada.

- ▶ Ärge kuumutage vedelikke ja teisi toiduaineid tihedalt suletud nõudes.

⚠ HOIATUS – Põletusoht!

Kõva koore või nahaga toiduained võivad keemise ajal ja ka järel lõhkeda.

- ▶ Ärge keetke koorega mune ja ärge soojendage kõvaks keedetud mune.
- ▶ Ärge küpsetage koorikloomi.
- ▶ Härjasilmade valmistamisel torgake munakollane eelnevalt läbi.
- ▶ Kõva koore või nahaga toiduainete, nt õunte, tomatite ja kartulite koor või viinerite nahk võib lõhkeda. Enne soojendamist torgake nahk või koor läbi.

Beebitoit ei kuumene ühtlaselt.

- ▶ Ärge soojendage beebitoitu suletud nõus.
- ▶ Eemaldage alati kaas või lutt.
- ▶ Pärast soojendamist segage või loksutage toit hästi läbi.
- ▶ Enne kui hakkate last toitma, kontrollige toidu temperatuuri.

Kuumadest roogadest eraldub soojust. Nõu võib minna väga kuumaks.

- ▶ Võtke nõud ja tarvikud ahjust välja pajakinnaste või pajalappide abil.

Õhukindlalt suletud toiduainete pakend võib lõhkeda.

- ▶ Lähtuge pakendil toodud andmetest.
- ▶ Võtke road ahjust välja pajalappide või pajakinnaste abil.

Kui seade töötab, lähevad selle ligipääsetavad ja katmata osad kuumaks.

- ▶ Ärge kunagi puudutage kuumi osi.
- ▶ Hoidke lapsed eemal.

Seadme nõuetevastane kasutamine on ohtlik. Ülekuumenenud tuhvliid, teraviljapadjad, nuusitikud, niisked pesulapid jmt võivad üle kuumeneda ja põletusi tekitada.

- ▶ Ärge kunagi kuivatage seadmes roogi ega rõivaid.
- ▶ Ärge soojendage seadmes tuhvleid, teradega või teraviljaga täidetud patju, käsnu, niiskeid puhastuslappe jmt.
- ▶ Kasutage seadet vaid toitude ja jookide valmistamiseks.

⚠ HOIATUS – Põletuste oht!

Vedelike kuumutamisel võib vedelik kergesti üle keeda. Vedelik võib jõuda keemistemperatuurile, ilma et põhjast tõuseksid üles tüüpilised mullid. Juba anuma väikseima rappumise puhul tuleb olla ettevaatlik. Kuum vedelik võib äkitselt üle nõu ääre tõusta ja laiali pritsuda.

- ▶ Vedelike kuumutamisel asetage nõusse alati lusikas. Nii hoiate ära vedelike ülekeemise.

**⚠ HOIATUS – Vigastusoht!**

Ebasobivad nõud võivad lõhkeda. Portselanist ja keraamikast nõude käepidemetes ja kaantes võib olla väikseid auke. Nende aukude taga peituvad tühimikud. Tühimikku tunginud niiskuse mõjul võivad nõud puruneda.

- ▶ Kasutage üksnes mikrolaineahju jaoks sobivaid nõusid.

Kui seade töötab üksnes mikrolainerežiimil, võivad metallist või metalli sisaldavad keedunõud põhjustada sädemete tekke. Seade saab kahjustada.

- ▶ Kui seade töötab üksnes mikrolainerežiimil, siis ärge kasutage metallist nõusid.
- ▶ Valige mikrolainerežiimi jaoks sobivad nõud või kasutage mikrolainerežiimi kombinatsioonis mõne kuumutusviisiga.

⚠ HOIATUS – Elektrilöögi oht!

Seade töötab kõrgepingega.

- ▶ Ärge kunagi eemaldage korpust.

⚠ HOIATUS – Tõsise tervisekahjustuse oht!

Ebapiisav puhastamine võib kahjustada seadme pealispinda, lühendada tööaega ja tekitada ohtlikke olukordi, näiteks mikrolaineenergia eraldumine.

- ▶ Puhastage seadet regulaarselt ja eemaldage toidujäägid kohe.
- ▶ Hoidke ahjukamber, uks ja ukseraam alati puhtad.

→ "Puhastamine ja hooldamine", Lk 13

Ärge kasutage ahju, kui ahju uks on vigastatud. Eralduda võib mikrolaineenergiat.

- ▶ Ärge kasutage ahju, kui ahju uks või plastraam on kahjustada saanud.
- ▶ Parandus lubatud vaid hooldekeskuses. Seadmetest, millel puudub korpuse kate, eraldub mikrolaineenergiat.
- ▶ Ärge kunagi eemaldage korpuse katet.
- ▶ Hooldus- ja parandustööde vajaduse korral pöörduge hooldustöökotta.

2 Varalise kahju vältimine

2.1 Üldine teave

TÄHELEPANU!

Alkoholi aurud võivad kuumas ahjus süttida ja ahju püsisvalt kahjustada. Seadme uks võib lahti paiskuda ja olenevalt asjaoludest küljest kukkuda. Ukseklaasid võivad puruneda ja killuneda. Tekkiva alarõhu toimel võib ahi seest tugevasti deformeeruda.

- ▶ Ärge kuumutage alkohoolseid jooke ($\geq 15\%$ vol.) lahjendamata kujul (nt toidu peale valamiseks).

Kuuma ahjus olev vesi tekitab veeauru. Temperatuuri kõikumine võib tekitada kahjustusi.

- ▶ Ärge kunagi kallake vett kuuma ahju.

Kui ahjus on pikemat aega niiskust, siis tekib rooste.

- ▶ Iga kord pärast toiduvalmistamist pühkige ära kondensaatesi. Pärast kõrgel temperatuuril küpsetamist laske ahjul jahtuda nii, et uks on suletud.
- ▶ Ärge hoidke niiskeid toiduaineid suletud ahjus pikemat aega.

- ▶ Ärge jätke roogi ahju pikemaks ajaks.
- ▶ Ärge jätke midagi ahjuukse vahele.

Ärge kasutage ahjuust istumiseks ja ärge asetage selle peale esemeid, vastasel korral võib uks kahjustada saada.

- ▶ Ärge asetage midagi ahjuukse peale, ärge astuge ahjuukse peale ja ärge toetuge sellele.

2.2 Mikrolaineahi

Mikrolainerežiimi kasutamisel järgige esitatud juhiseid.

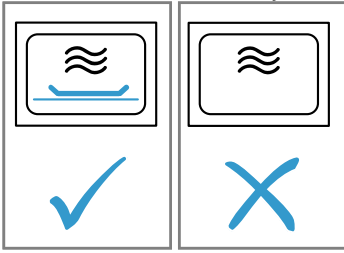
TÄHELEPANU!

Kui metall puutub kokku ahju seinaga, siis tekivad sädemed, mis võivad seadet kahjustada või purustada si-seklaasi.

- ▶ Metallist esemed, näiteks klaasis olev lusikas, peavad jääma ahju seintest ja ukse siseküljest vähemalt 2 cm kaugusel.

Alumiiniumist alused võivad tekitada ahjukambris säde-
meid. Tekkivad sädemed kahjustavad seadet.

- ▶ Ärge kasutage alumiiniumist aluseid.
- Tühja ahju sisselülitamine toob kaasa ülekoormuse.
- ▶ Ärge kunagi käivitage mikrolainerežiimi, kui ahi on tühi. Erandiks on lühiajaline nõude test.



Kui mikrolaineahjus valmistatakse popkorni liiga kõrgel
võimsusel ja mitu korda järjest, võib ahi kahjustada
saada.

- ▶ Laske seadmeh valmistusprotsesside vahel mõned
minutid jahtuda.
- ▶ Ärge reguleerige välja liiga suurt mikrolainevõim-
sust.

- ▶ Lubatud maksimaalne võimsus on 600 W.
- ▶ Asetage popkornituutu alati klaastaldrikule.
Katte eemaldamine kahjustab mikrolaineliitmikku.
- ▶ Ärge kunagi eemaldage ahjukambri mikrolaineliit-
miku katet.

Läbipaistva kile eemaldamine ukse siseküljelt kahjus-
tab ust.

- ▶ Ärge kunagi eemaldage läbipaistvat kile ukse sise-
küljelt.

Seadme sisemusse tungiv vedelik võib kahjustada
pöörleva taldriku ajamit.

- ▶ Jälgige küpsemisprotsessi.
- ▶ Esmalt reguleerige välja lühem aeg ja vajaduse kor-
ral pikendage seda.
- ▶ Ärge kunagi kasutage seadet ilma pöörleva taldriku-
ta.

Ebasobivad nõud võivad põhjustada kahjustusi.

- ▶ Grillimisrežiimil või kombineeritud mikrolainerežiimil
kasutage üksnes selliseid nõusid, mis taluvad
kõrgeid temperatuure.

3 Keskkonnakaitse ja säästmine

3.1 Pakendi käitlemine

Pakkematerjalid on keskkonnaohutud ja taaskasuta-
tavad.

- ▶ Käideldge erinevaid komponente liikide järgi sorteerit-
ult.

3.2 Energia säästmine

Kui järgite neid juhiseid, tarbib teie seade vähem voolu.

Ahju ust avage küpsetusprotsessi ajal võimalikult
harva.

- Ahju temperatuur jääb ühtlaseks ja järelkuumenemi-
ne ei ole vajalik.

Kellaaja näidu väljalülitamine ooterežiimil.

- Seade säästab ooterežiimil energiat.

Märkus:

Seade tarbib:

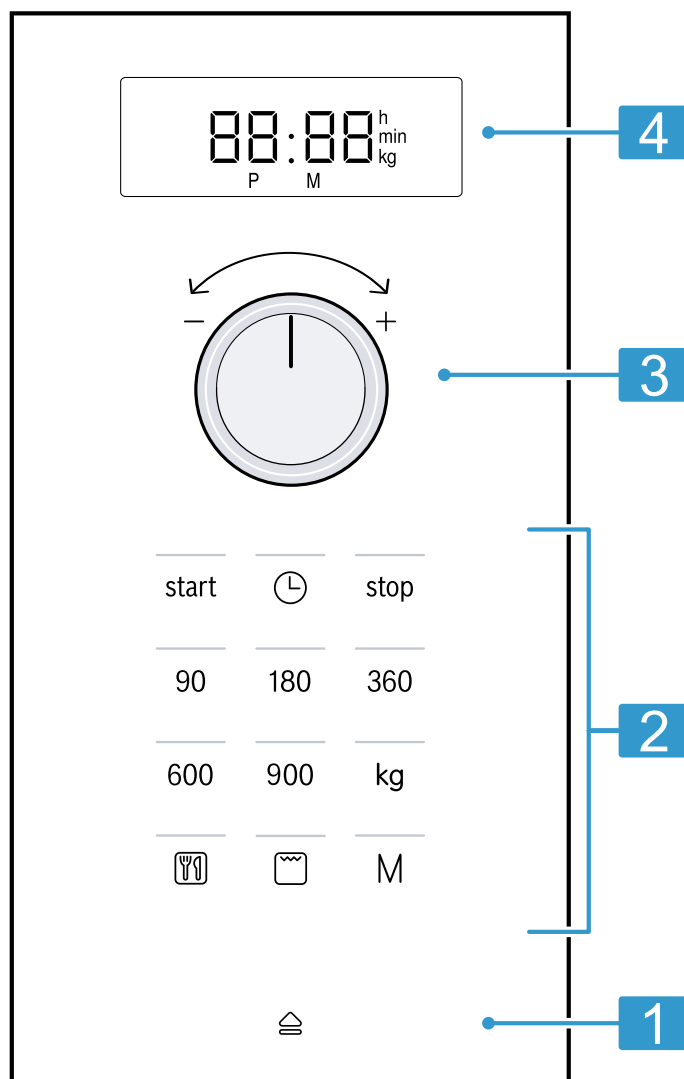
- sisselülitatud ekraaniga režiimil max 1 W
- väljalülitatud ekraaniga režiimil max 0,5 W

4 Tutvumine

4.1 Juhtpaneel

Juhtpaneeli abil saate seadistada kõiki seadme funktsioone ning saada teavet seadme käitusoleku kohta.

Märkus: Olenevalt seadme tüübist võivad üksikasjad pildil erineda, nt värvi ja kuju poolest.



1	Automaatne ukseavaja	Ukse automaatne avamine.
2	Puuteväljad	Funktsioonide valimine.
3	Pöördnupp	Kellaaja, kestuse või automaatprogrammide seadistamine.
4	Ekraan	Kellaaja või kestuse kuvamine.

Puuteväljad

Puuteväljad on puutetundlikud pinnad. Funktsiooni valimiseks puudutage vastavat välja.

90-900	Mikrolainevõimsuse valimine vattides.
	Automaatprogrammide valimine.
kg	Kaalu valimine programmide puhul.
	Grilli valimine
	Kellaaja seadmine või kuvamine.
start	Töö käivitamine.
M	Mälu valimine.

stop	Töö peatamine või katkestamine.
	Avage seadme uks.

Pöördnupp

Pöördnupuga muudate ekraanile kuvatud reguleeritavaid väärtusi. Pöördnupp on uputatav. Pöördnupu uputamiseks või väljatoomiseks vajutage pöördnupule.

Automaatne ukseavaja

Automaatsele ukseavajale vajutamise korral hüppab ahju uks lahti. Ahju ust saate täies ulatuses avada käitsi.


Märkused

- Voolukatkestuse korral automaatne ukseavaja ei tööta. Sellisel juhul saate ukse avada käsitsi.
- Kui avate ukse ajal, mil ahi töötab, siis ahju töö seiskub.

- Ukse sulgemise korral ei jätka ahi automaatselt töötamist. Peate ahju käivitama.
- Kui seade on pikemat aega välja lülitatud, avaneb uks ajalise nihkega.

4.2 Kuumutusviisid

Siit leiate kuumutusviiside ülevaate. Saate soovitusi kuumutusviiside kasutamise kohta.

Sümbol	Nimi	Kasutamine
90-900	Mikrolainerežiim	Roogade ja jookide sulatamiseks, küpsetamiseks ja soojendamiseks.
	Grill	Roogade gratineerimiseks.
	Kombineeritud mikrolainerežiim	<ul style="list-style-type: none"> ▪ Vormiroogade ja gratäänide küpsetamiseks. ▪ Roogade pruunistamiseks.

4.3 Jahutusventilaator

Ventilaator lülitub vajaduse korral sisse ja välja. Kui seade töötab üksnes mikrolainerežiimil, jääb ahi külmaks. Ventilaator lülitub siiski sisse.

Märkus: Ventilaator võib edasi töötada ka siis, kui ahi on juba välja lülitatud.

4.4 Kondensaadniiskus

Küpsetamisel võib ahjukambris ja ahju uksele tekkida kondensaadniiskus. Kondensaadniiskus on normaalne ega kahjusta ahju toimivust. Pärast toiduvalmistamist pühkige kondensaadniiskus ära.

5 Tarvikud

Kasutage originaaltarvikuid. Need on teie seadme jaoks spetsiaalselt välja töötatud. Olenevalt seadme mudelist võivad tarnekomplekti kuuluvad lisatarvikud olla erinevad.

Lisatarvikud	Kasutamine
Rest	<ul style="list-style-type: none"> ▪ Rest küpsetamiseks ja grillimiseks ▪ Rest kui nõude alus




6 Enne esimest kasutamist

Teostage esmakordse kasutuselevõtu seadistused. Puhastage seade ja tarvikud.

6.1 Esmakordne kasutuselevõtt

Teostage esmakordse kasutuselevõtu seadistused. Puhastage seade ja tarvikud.

Märkus: Pärast vooluvõrku ühendamist või voolukatkestust kõlab helisignaal ja ekraanile ilmub mitu nulli. Uus helisignaal võib kõlada ja kellaega võite saada seadistada alles mõne sekundi pärast.

1. Vajutage .
- ✓ Ekraanil on 12:00. Indikaator tuli  kohal põleb.
2. Pöördnupuga reguleerige välja kellaeg.
3. Vajutage .

6.2 Seadme puhastamine enne esmakordset kasutamist

Enne seadme esmakordset kasutamist toidu valmistamiseks puhastage ahjukamber ja lisatarvikud.

1. Veenduge, et ahjus ei ole pakenditükke, tarvikuid ega muid esemeid.
2. Enne kuumeneda laskmist pühkige ahjukambri siledad pinnad pehme niiske lapiga puhtaks.

3. Uuele ahjule tüüpilise lõhna kõrvaldamiseks pühkige tühi ahjukamber kuuma nõudepesuvahendiga üle.
→ "Ahjukambri puhastamine", Lk 14

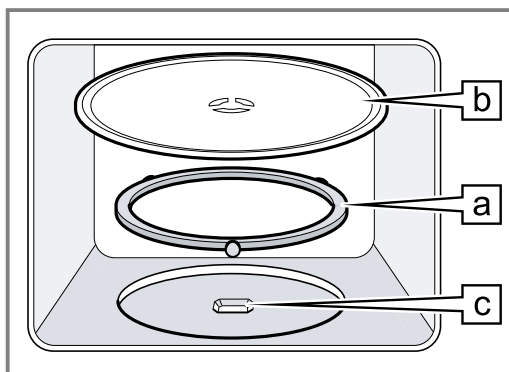
6.3 Tarviku puhastamine

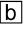

- ▶ Puhastage tarvikuid hoolikalt nõudepesuvahendilahuse ja pehme lapiga.

6.4 Pöörleva aluse kohaleasetamine

Seadet tohib kasutada üksnes koos pöörleva alusega.

1. Asetage rullik  ahjukambris olevasse süvendisse.



- Laske pöörleval alusel fikseeruda  ajamisse  ahjukambri keskel.
- Veenduge, et pöörlev alus on korrektselt kohale fikseerunud.

Märkus: Pöörlev alus võib pöörelda vastupäeva või päripäeva.

7 Põhimõtteline käsitsemine

7.1 Mikrolainevõimsused

Siit leiata ülevaate mikrolainevõimsustest ja soovitusid nende kasutamiseks.

Mikrolainevõimsus vattides	Kasutamine
90	Tundlike toiduainete ülessulatamine.
180	Toiduainete ülessulatamine ja küpsetamine.
360	Liha ja kala küpsetamine või tundlike toiduainete soojendamise.
600	Toiduainete kuumutamine ja küpsetamine.
900	Vedelike kuumutamine.

Märkus:

Mikrolainevõimsusi saate välja reguleerida teatavaks kestuseks:

- 900 W 30 minutiks
- 600 W 60 minutiks
- 90 W, 180 W, 360 W 99 minutiks

7.2 Mikrolainerežiimi jaoks sobivad nõud ja tarvikud

Roogade ühtlaseks soojendamiseks ja ahju kahjustamise vältimiseks kasutage sobivaid nõusid ja tarvikuid.

Märkus: Enne mikrolainerežiimil kasutamist tutvuge nõude tootja juhistega. Vajaduse korral tehke nõude test.

Sobib mikrolainerežiimiga

Nõud ja tarvikud	Põhjendus
Kuumuskindlast ja mikrolainerežiimiga sobivast materjalist nõud: <ul style="list-style-type: none"> Klaas Klaaskeraamika Portselan Temperatuurikindel plast Täielikult glasuuritid keraamika ilma pragudeta 	Mikrolained tungivad nendest materjalidest läbi. Mikrolained ei kahjusta kuumuskindlaid nõusid.
Metallist söögiriistad	Märkus: Ülekeemise vältimiseks võite kasutada metallist söögiriistu, nt asetada klaasi lusika.

TÄHELEPANU!

Kui metall puutub kokku ahju seinaga, siis tekivad sädemed, mis võivad seadet kahjustada või purustada sisseklaasi.

- Metallist esemed, näiteks klaasis olev lusikas, peavad jääma ahju seintest ja ukse siseküljest vähemalt 2 cm kaugusel.

Ei sobi mikrolainerežiimiga

Nõud ja tarvikud	Põhjendus
Metallist nõud	Metall ei lase mikrolaineid läbi. Toidud ei soojene peaaegu üldse.
Kullast või hõbedast dekooriga nõud	Mikrolained võivad kullast või hõbedast dekoori kahjustada. Nõuanne: Kasutage vaid siis, kui tootja tagab nõude mikrolainesobilikkuse.

7.3 Nõude mikrolainesobilikkuse testimine

Testige nõude mikrolainesobilikkust. Ainult nõu testi tegemisel võib ahju kasutada mikrolainerežiimil ilma toiduaineteta.

HOIATUS – Põletuste oht!

Kui seade töötab, lähevad selle ligipääsetavad osad kuumaks.

- Ärge kunagi puudutage kuumi osi.
- Hoidke lapsed eemal.

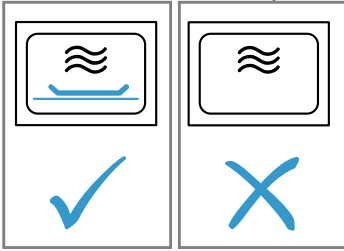
- Asetage tühi nõu ahju.
- Reguleerige ahi $\frac{1}{2}$ - 1 minutiks maksimaalsele mikrolainevõimsusele.
- Käivitage režiim.
- Testige nõud mitu korda:
 - Kui nõu on külm või leige, siis on see mikrolainesobilik.
 - Kui nõu on kuum või kui tekivad sädemed, siis katkestage nõude test. Nõu ei ole sobiv kasutamiseks mikrolainerežiimil.

7.4 Mikrolainerežiimi seadistamine

TÄHELEPANU!

Tühja ahju sisselülitamine toob kaasa ülekoormuse.

- ▶ Ärge kunagi käivitage mikrolainerežiimi, kui ahi on tühi. Erandiks on lühiajaline nõude test.



Nõuanne: Seadme optimaalseks kasutamiseks võite lähtuda soovituslikes seadistustes esitatud andmetest.

→ "Nii õnnestub see", Lk 16

1. Järgige ohutusjuhiseid. → Lk 4
2. Järgige kahjustuste vältimise juhiseid. → Lk 5
3. Järgige mikrolainesobilike nõude ja tarvikute kohta toodud juhiseid. → Lk 9

4. Nuppudega reguleerige välja soovitud mikrolainevõimsus.
 5. Pöördnupuga reguleerige välja soovitud kestus.
- Märkus:** Kui avate ahju ukse ajal, mil ahi töötab, siis mikrolainerežiim katkeb ja aja kulgemine peatub. Ukse sulgemise korral jätkab ahi automaatselt töötamist.

7.5 Kestuse muutmine

Kestust saate igal ajal muuta.

- ▶ Pöördnupuga reguleerige välja soovitud kestus.

7.6 Režiimi katkestamine

1. Vajutage **stop** või avage seadme uks.
- ✓ Indikaatortuli **start** kohal põleb.
2. Töö jätkamiseks sulgege seadme uks ja vajutage **start**.

7.7 Töö katkestamine

- ▶ Vajutage kaks korda **stop** või avage ahju uks ja vajutage üks kord **stop**.

8 Grill

Grilliga saate toitu pruunistada või üle küpsetada. Grilli võite kasutada eraldi või kombineerituna mikrolainerežiimiga.

8.1 Grilli seadmine

1. Vajutage .
- ✓ Indikaatortuli kohal põleb ja ekraanile ilmub 10:00.
2. Pöördnupuga reguleerige välja soovitud kestus.

8.2 Kestuse muutmine

Kestust saate igal ajal muuta.

- ▶ Pöördnupuga reguleerige välja soovitud kestus.

8.3 Režiimi katkestamine

1. Vajutage **stop** või avage seadme uks.
- ✓ Indikaatortuli **start** kohal põleb.

2. Töö jätkamiseks sulgege seadme uks ja vajutage **start**.

8.4 Töö katkestamine

- ▶ Vajutage kaks korda **stop** või avage ahju uks ja vajutage üks kord **stop**.

8.5 Kombineeritud mikrolainerežiim

Küpsetusaja lühendamiseks võite grilli kasutada kombinatsioonis mikrolainerežiimiga.

Kombineeritud mikrolainerežiimi seadmine

1. Vajutage mikrolainevõimsusele 90, 180 või 360.
- ✓ Indikaatortuli sissevajutatud nupu kohal süttib ja ekraanile ilmub 1:00 min.
2. Vajutage .
3. Pöördnupuga reguleerige välja soovitud kestus.

Märkus: Kui avate ahju ukse ajal, mil ahi töötab, siis mikrolainerežiim katkeb ja aja kulgemine peatub. Ukse sulgemise korral jätkab ahi automaatselt töötamist.

9 Mälu

Mälu funktsiooni abil saate roa seadistusi salvestada ja igal ajal uuesti avada.

Nõuanne: Kui valmistate rooga sageli, siis kasutage mälu funktsiooni.

9.1 Mälu salvestamine

Märkus:

- Mitut mikrolainevõimsust üksteise järel salvestada ei saa.
- Automaatprogramme salvestada ei saa.

1. Vajutage **M**.
- ✓ Indikaatortuli **M** kohal põleb.
2. Nuppudega reguleerige välja soovitud mikrolainevõimsus.
- ✓ Indikaatortuli nupu kohal süttib ja ekraanile ilmub 1:00 min.
3. Pöördnupuga reguleerige välja soovitud kestus.
4. Vajaduse korral valige üks võimalikest valikutest:
 - Mälu salvestamiseks ja viivitamatult käivitamiseks vajutage **start**.

- Mälu salvestamiseks ja käivitamata jätmiseks vajutage **M**.
- ✓ Kui seade ei käivitu, ilmub ekraanile kellaäeg ja seade salvestab seadistuse.

9.2 Mälu käivitamine

Salvestatud programmi saab lihtsalt käivitada. Asetage toit ahju ja sulgege ahju uks.

1. Vajutage **M**.
- ✓ Ekraanile ilmuvad salvestatud seadistused.
2. Vajutage **start**.

9.3 Režiimi katkestamine

1. Vajutage **stop** või avage seadme uks.
- ✓ Indikaatortuli **start** kohal põleb.
2. Töö jätkamiseks sulgege seadme uks ja vajutage **start**.

9.4 Töö katkestamine

- ▶ Vajutage kaks korda **stop** või avage ahju uks ja vajutage üks kord **stop**.

10 Programmid

Programmidega abistab ahi teid eri roogade valmistamisel, valides automaatselt sobivad seadistused.

10.1 Programmi seadistamine

1. Valige programm.
2. Vajutage **☺** seni, kuni ekraanile ilmub soovitud programmi number.
- ✓ Indikaatortuli **☺** kohal põleb.
3. Vajutage **kg**.
- ✓ Indikaatortuli **kg** kohal süttib ja ekraanile ilmub soovitud kaal.
4. Pöördnupuga reguleerige välja kaal. Kui te ei saa sisestada täpset kaalu, sisestage ümardatud kaal.
5. Režiimi käivitamiseks vajutage **start**.
- ✓ Kestus hakkab nähtavalt jooksuma.

6. Töötamise ajal ärge ahju ust avage.
 - Segage toit läbi, keerake teine pool või jaotage osadeks.
 - Sulgege seadme uks.
 - Vajutage **start**.

10.2 Režiimi katkestamine

1. Vajutage **stop** või avage seadme uks.
- ✓ Indikaatortuli **start** kohal põleb.
2. Töö jätkamiseks sulgege seadme uks ja vajutage **start**.

10.3 Töö katkestamine

- ▶ Vajutage kaks korda **stop** või avage ahju uks ja vajutage üks kord **stop**.

10.4 Sulatamine automaatprogramme kasutades

Nelja sulatusprogrammiga saate sulatada liha, linnuliha ja leiba.

Programm	Toit	Nõu	Kaaluvahemik kg
P01	Hakkliha	lahtiselt	0,20-1,00
P02	Lihatükid	lahtiselt	0,20-1,00
P03	Kana, kanatükid	lahtiselt	0,40-1,80
P04	Leib	lahtiselt	0,20-1,00

Sulatamine automaatprogramme kasutades

1. Võtke toiduaine pakendist välja. Kasutage toiduaineid, mida on õhukeste portsjonitena külmutatud temperatuuril -18°C.
2. Kaaluge toiduained ära. Toiduaine kaal on vajalik selleks, et programmi seadistada.
3. Asetage toiduained mikrolaineahjus kasutamiseks sobivasse madalasse nõusse, nt klaasist või portselanist taldrikule. Ärge pange kaant peale.
4. Seadistage programm. → Lk 11
5. **Märkus:** Liha ja linnuliha sulatamisel tekib vedelikku. Keeramisel kallake vedelik ära, ärge kasutage seda mingil viisil ja veenduge, et see ei puutu kokku teiste toiduainetega.
6. Õhemad tükid ja hakkliha tuleks enne seisma jätmist üksteise küljest eraldada.
7. Temperatuuri ühtlustamiseks laske toiduainetel veel 10 kuni 30 minutit seista. Suured lihatükid peavad seisma kauem kui väikesed. Lindudel võite pärast seisuaega siseelundid välja võtta.
8. Seejärel saate toiduaineid edasi töödelda, kuigi paksemad lihatükid võivad olla seest veel külmunud.

10.5 Toidu valmistamine automaatprogramme kasutades

Kolme küpsetusprogrammiga võite valmistada riisi, kartuleid või köögivilja.

Programm	Toit	Nõu	Kaaluvahemik kg	Märkused
P05	Riis	kaane all	0,05-0,20	<ul style="list-style-type: none"> Riisi jaoks kasutage suurt kõrget vormi. Ärge kasutage keedukotiriisi. 100 g riisi kohta lisage vett kaks kuni kolm korda suuremas koguses.
P06	Kartulid	kaane all	0,15-1,00	<ul style="list-style-type: none"> Keedukartulite valmistamiseks lõigake kartulid ühesuurusteks väikesteks tükkideks. Lisage 100 g kartulite kohta üks supilusikatäis vett ja pisut soola.
P07	Köögivilj	kaane all	0,15-1,00	<ul style="list-style-type: none"> Kaaluge värske puhastatud köögivilja ära. Lõigake köögivilja ühesuurusteks väikesteks tükkideks. 100 g köögivilja kohta üks supilusikatäis vett.

Toidu valmistamine automaatprogramme kasutades

- Kaaluge toiduained ära. Toiduaine kaal on vajalik selleks, et programmi seadistada.
- Asetage toiduained mikrolaineahjus kasutamiseks sobivasse madalasse nõusse ja katke kaanega.
- Valage nõusse vett koguses, mis on ette nähtud pakendil olevas juhises.
- Seadistage programm. → Lk 11
- Kui programm on lõppenud, segage toiduained veel kord läbi.
- Temperatuuri ühtlustamiseks laske toiduainetel veel 5 kuni 10 minutit seista. Tulemus sõltub toiduainete kvaliteedist ja omadustest.

10.6 Kombineeritud küpsetusprogramm

Kombineeritud küpsetusprogramm hõlmab mikrolainerežiimi ja grilli.

Programm	Toit	Nõu	Kaaluvahemik kg
P08	Külmutatud vormiroog, paksus kuni 3 cm	lahtiselt	0,40-0,90

Toidu valmistamine kombineeritud küpsetusprogrammiga

- Võtke toiduaine pakendist välja.
- Kaaluge toiduained ära. Toiduaine kaal on vajalik selleks, et programmi seadistada.
- Asetage toiduained mikrolaineahjus kasutamiseks sobivasse kuumuskindlasse nõusse, mis ei ole liiga suur.
- Seadistage programm. → Lk 11
- Kui programm on lõppenud, laske toiduainetel temperatuuri ühtlustamiseks veel 5 kuni 10 minutit seista.

11 Põhiseadistused

Põhiseadistusi võite muuta vastavalt enda vajadustele.

11.1 Põhiseadistuste ülevaade

Siit leiате põhiseadistuste ja tehaseseadistuste ülevaate. Põhiseadistused sõltuvad teie seadme varustusest.

Seadistus	Valik	Tähendus
1 Nupu signaal	<ul style="list-style-type: none"> ON¹ OFF 	Nupusignaali sisselülitamine ja väljalülitamine. Märkus: Nupu signaal jääb start ja stop puhul aktiivseks.
2 Demorežiim	d E 0	Demorežiimi aktiveerimine või inaktiveerimine. Märkus: Seade on välja lülitatud. Võite kasutada nuppe ja näitu, nupud ei toimi. Demorežiim on kasulik peamiselt müüjale.

¹ Tehaseseadistus (võib olenevalt seadme tüübist erineda)

11.2 Põhiseadistuse muutmine

Nõue: Seade on välja lülitatud.

- Hoidke start ja stop mõni sekund all.
 - ✓ Ekraanile ilmub esimene põhiseadistus.
- Vajutage start.
 - ✓ Ekraanil vilgub aktuaalne väärtus.
- Pöördnupuga reguleerige välja soovitud väärtus.
- Põhiseadistuse ülevõtmiseks vajutage start.
- Põhiseadistusest lahkumiseks vajutage stop.
- Pöördnupust liikuge põhiseadistuse 2 juurde.
- Põhiseadistuse muutmiseks vajutage start.
 - ✓ Ekraanil põleb seadistatud valik.
- Pöördnupuga reguleerige välja soovitud väärtus.
- Põhiseadistuse ülevõtmiseks vajutage start.
- Põhiseadistusest lahkumiseks vajutage stop.
- Põhiseadistuste menüüst lahkumiseks vajutage uuesti stop.

Nõuanne: Seadistust saate igal ajal muuta.

11.3 Helisignaali kestuse muutmine

Seadme väljalülitamisel kõlab helisignaali. Helisignaali kestust saate muuta.

- ▶ Vajutage start ca 6 sekundi vältel.
- ✓ Helisignaali kestus vaheldub pika ja lühikese vahel.
- ✓ Seade võtab üle helisignaali kestuse ja näitab kella-aega.

11.4 Kellaaja seadmine

Märkus: Pärast vooluvõrku ühendamist või voolukatkestust kõlab helisignaali ja ekraanile ilmub mitu nulli. Uus helisignaali võib kõlada ja kella-aega võite saada seadistada alles mõne sekundi pärast.

- Vajutage ☹.
- ✓ Ekraanil on 12:00. Indikaatortuli ☹ kohal põleb.
- Pöördnupuga reguleerige välja kella-aeg.
- Vajutage ☹.

11.5 Kellaaja näidu väljalülitamine

Et ooterežiimil seadme energiakulu vähendada, võite kellaaja näidu välja lülitada.

- Vajutage ☹.
- Vajutage stop. Selleks et kella-aega uuesti sisse lülitada, vajutage ☹.

12 Puhastamine ja hooldamine

Selleks, et teie seade jääks pikaks ajaks töökorda, puhastage ja hooldage seda hoolikalt.

12.1 Puhastusvahendid

Kasutage ainult sobivaid puhastusvahendeid.

⚠ HOIATUS – Elektrilöögi oht!

Sissetungiv niiskus võib tekitada elektrilöögi.

- ▶ Ärge kasutage seadme puhastamiseks aurpuhasteid või survepesureid.

TÄHELEPANU!

Ebasobivad puhastusvahendid kahjustavad ahju pindu.

- ▶ Ärge kasutage tugevatoimelisi ega küürivaid puhastusvahendeid.
- ▶ Ärge kasutage suure alkoholisisaldusega puhastusvahendeid.
- ▶ Ärge kasutage kõvu küürimisnuustikuid ega puhastuskäsnu.
- ▶ Ärge kasutage kuumpuhastuseks mõeldud eripuhastusvahendeid.
- ▶ Klaasipuhastusvahendeid, klaasist kaabitsat või roostevabase terase puhastamiseks ettenähtud vahendeid kasutage vaid siis, kui neid on kasutusjuhendis vastava osa puhastamiseks soovitatud.

Uued pesulapid sisaldavad tootmisjääke.

- ▶ Uued pesulapid peske enne kasutamist põhjalikult läbi.

Seda, milliseid puhastusvahendeid konkreetsete pindade ja osade puhul kasutada, saate teada puhastusjuhistest.

12.2 Seadme puhastamine

Puhastage seadet vastavalt juhiste, et vältida seadme osade või seadme pinna kahjustamist vale puhastamise või ebasobivate puhastusvahendite kasutamise tagajärjel.

⚠ HOIATUS – Põletusohu!

Kasutamise ajal lähevad seade ja selle puutepinnad kuumaks.

- ▶ Olge ettevaatlik, et vältida kütteelementide puudutamist.
- ▶ Alla 8-aastased lapsed peavad jääma seadmest eemale.

⚠ HOIATUS – Tuleoht!

Lahtised toidujäägid, rasv ja praevedelik võivad süttida.

- ▶ Enne funktsiooni käivitamist eemaldage ahjust, kütteelementidelt ja lisatarvikutelt lahtine mustus.

⚠ HOIATUS – Vigastusohu!

Ahju ukse kriimustatud klaas võib lõhkeda.

- ▶ Ärge kasutage ahjuukse klaasi puhastamiseks tugevatoimelisi abrasiivseid puhastusvahendeid või metallist kaabitsaid, kuna need võivad pinda kriimustada.

- Järgige puhastusvahendite kohta esitatud teavet. → Lk 13
- Pidage kinni seadme osade või pindade kohta esitatud juhistest.
- Kui ei ole antud teistsugust juhust, siis:
 - Puhastage seadme osi kuuma nõudepesuvahendilahuse ja lapiga.
 - Kuivatage pehme lapiga.

12.3 Ahjukambri puhastamine

TÄHELEPANU!

Asjatundmatu puhastamine võib ahju kahjustada.

- ▶ Ärge kasutage ahjupuhastusspreid, küürimisvahendeid ega teisi kangeid ahjupuhastusvahendeid.
1. Järgige puhastusvahendite kohta esitatud teavet.
→ Lk 13
 2. Ahjukambrit puhastage kuuma nõudepesuvahendilahuse või äädikalahusega.
 3. Kui pind on väga määrdunud, siis kasutage ahjupuhastusvahendit.
Ahjupuhastusvahendit kasutage üksnes külmas ahjus.
Nõuanne: Ebameeldivate lõhnade eemaldamiseks asetage ahju tass veega, kuhu on lisatud paar tilka sidrunimahla, ja laske maksimaalsel võimsusel 1 kuni 2 minuti vältel kuumeneda. Asetage nõusse alati lusikas, et vältida ülekeemist.
 4. Pühkige ahi pehme lapiga üle.
 5. Laske avatud uksega ahjul kuivada.

Pöörleva aluse puhastamine

1. Järgige puhastusvahendite kohta esitatud teavet.
→ Lk 13
2. Eemaldage pöörlev alus.
3. Puhastage pöörlevat alust kuuma nõudepesuvahendilahuse ja pehme lapiga.
4. Kuivatage pehme lapiga.
5. Asetage pöörlev alus uuesti kohale.
Veenduge, et pöörlev alus on korrektselt kohale fikseerunud.

12.4 Esipaneeli puhastamine

TÄHELEPANU!

Asjatundmatu puhastamine võib seadme esipaneeli kahjustada.

- ▶ Ärge kasutage puhastamiseks klaasipuhastusvahendit, metallist ega klaasist kaabitsat.
 - ▶ Rooste vältimiseks eemaldage katlakivi-, rasva-, tärglise- ja valguplekid roostevabast terasest esipaneelilt kohe.
 - ▶ Roostevabast terasest pindade puhul kasutage spetsiaalset roostevaba terase puhastusvahendit, mis on ette nähtud soojade pindade puhastamiseks.
1. Järgige puhastusvahendite kohta esitatud teavet.
→ Lk 13
 2. Esipaneeli puhastage kuuma nõudepesuvahendilahuse ja lapiga.
Märkus: Seadme esipaneeli väikesed värvierinevused tulenevad erinevatest materjalidest nagu klaas, plast või metall.
 3. Kandke roostevaba terase puhastusvahend pehme lapiga õhukese kihina pinnale.
Roostevabast terasest pindade puhastamiseks sobivad vahendid leiate müügiesindusest või veebi-poest.
 4. Kuivatage pehme lapiga.

12.5 Juhtpaneeli puhastamine

TÄHELEPANU!

Asjatundmatu puhastamine võib juhtpaneeli kahjustada.

- ▶ Ärge kunagi pühkige märga juhtpaneeli.
1. Järgige puhastusvahendite kohta esitatud teavet.
→ Lk 13
 2. Puhastage juhtpaneeli mikrokiudlapi või pehme niiske lapiga.
 3. Kuivatage pehme lapiga.

12.6 Tarviku puhastamine

1. Järgige puhastusvahendite kohta esitatud teavet.
→ Lk 13
2. Sissekõrbenud toidujäägid eemaldage kuuma nõudepesuvahendilahuse ja niiske lapiga.
3. Puhastage lisatarvikuid kuuma nõudepesuvahendilahuse ja lapi või pehme harjaga.
4. Resti puhastage roostevaba terase puhastusvahendiga või peske nõudepesumasinas.
Kui pind on väga määrdunud, siis kasutage terrasspiraali ahjupuhastusvahendit.
5. Kuivatage pehme lapiga.

12.7 Ukseklaaside puhastamine

TÄHELEPANU!

Asjatundmatu puhastamine võib ukseklaase kahjustada.

- ▶ Ärge kasutage klaasist kaabitsat.
1. Järgige puhastusvahendite kohta esitatud teavet.
→ Lk 13
 2. Puhastage ukseklaase klaasipuhastusvahendi ja niiske lapiga.
Märkus: Ukseklaasidele tekkivad varjud, mis paisuvad triipudena, on ahjulambi valgusrefleksid.
 3. Kuivatage pehme lapiga.

12.8 Puhastusabi

Puhastusabi on kiire alternatiiv ahju vahepealseks puhastamiseks. Puhastusabi leotab mustuse lahti tänu aurustuvale nõudepesuvahendilahusele. Seejärel on mustust kergem eemaldada.

Puhastusfunktsiooni seadistamine

1. Lisage veega täidetud tassi paar tilka nõudepesuvahendit.
2. Asetage tassi lusikas, et vältida vedeliku ülekeemist.
3. Pange tass ahju keskohta.
4. Reguleerige välja mikrolainevõimsus 600 W.
5. Seadke kestuseks 3 minutit.
6. Käivitage mikrolainerežiim.
7. Pärast kestuse lõppemist jätke uks veel 3 minutiks suletuks.
8. Pühkige ahi pehme lapiga üle.
9. Laske avatud uksega ahjul kuivada.

13 Tõrgete kõrvaldamine

Väiksemaid tõrkeid oma seadmel saate ise kõrvaldada. Enne hooldekeskusesse pöördumist tutvuge tõrgete kõrvaldamise juhistega. Nii väldite asjatuid kulusid.

⚠ HOIATUS – Vigastusoht!

Asjatundmatult tehtud parandustööd on ohtlikud.

- ▶ Seadet tohivad parandada ainult kvalifitseeritud tehnikud.
- ▶ Kui seade on defektne, võtke ühendust hooldekeskusega.
→ "Klienditeenindus", Lk 16

⚠ HOIATUS – Elektrilöögi oht!

Asjatundmatult tehtud parandustööd on ohtlikud.

- ▶ Seadet tohivad remontida ainult selleks koolitatud spetsialistid.
- ▶ Seadme remontimiseks tohib kasutada ainult originaalvaruosi.
- ▶ Kui selle seadme võrgujuhe saab kahjustada, tuleb see lasta tootjal või tema klienditeenindusel või samaväärse kvalifikatsiooniga isikul ohtude vältimiseks asendada.

13.1 Talitlushäired

Rike	Põhjus ja tõrkeotsing
Seade ei tööta.	Võrgujuhtme pistik ei ole ühendatud pistikupessa. ▶ Ühendage seade vooluvõrku. Elektrikilbi kaitse on rakendunud. ▶ Kontrollige elektrikilbis kaitset. Vooluvarustus on katkenud. ▶ Kontrollige kas toa valgustus või teised seadmed ruumis töötavad. Talitlushäire 1. Lülitage kaitse elektrikilbis välja. 2. Umbes 10 sekundi pärast lülitage kaitse uuesti sisse. ✓ Kui tõrge oli ühekordne, siis teade kustub. 3. Kui teade ilmub uuesti, siis võtke ühendust klienditeenindusega. Edastage helistamisel täpne veateade. → "Klienditeenindus", Lk 16
Uks ei ole täiesti suletud.	▶ Veenduge, et ukse vahele ei ole jäänud võõrkehi.
Road soojenevad aeglasemalt kui seni.	Välja on reguleeritud liiga väike mikrolainevõimsus. ▶ Reguleerige välja kõrgem mikrolainevõimsus. → Lk 10 Ahju on asetatud tavalisest suurem kogus. ▶ Reguleerige välja pikem kestus. Kaks korda suurema koguse jaoks on vaja kaks korda pikemat aega.
Road on tavalisest külmemad.	▶ Keerake või segage toitu vahepeal.
Pöörlev alus jääb kinni või pöörleb takistustega.	Pöörleva aluse ajami piirkonnas on mustus või võõrkehad. ▶ Puhastage rullikut ja ahjus olevat süvendit.
Mikrolainerežiim katkeb.	Seadme töös on tõrge. ▶ Kui viga esineb tihti, pöörduge hooldekeskusesse.
Seade ei tööta. Ekraanil kuvatakse teatavat kestust.	Reguleerimisala on kogemata käsitsesetud. ▶ Vajutage stop. Pärast seadistamist ei vajutatud start. ▶ Vajutage start või kustutage seadistus, vajutades stop.
Näidikul põleb kolm nulli.	Vooluvarustus on katkenud. ▶ Seadke kellaeg uuesti õigeks. → "Esmakordne kasutuselevõtt", Lk 8
Näidikul on M .	Demorežiim on aktiveeritud. ▶ Inaktiveerige demorežiim. → "Põhiseadistused", Lk 12

Rike	Põhjus ja tõrkeotsing
Ekraanile ilmub teade E3.	Viga automaatses ukse avamise süsteemis. <ol style="list-style-type: none"> 1. Lülitage seade välja. 2. Oodake 10 minutit. 3. Lülitage seade uuesti sisse. <p>▶ Kui viga esineb tihti, pöörduge hooldekeskusse.</p>

14 Jäätmekäitlus

14.1 Kasutatud seadme jäätmekäitlus

Keskonnasäästliku jäätmekäitlusega saab väärtuslikke tooraineid taaskasutada.

1. Tõmmake võrgujuhtme võrgupistik välja.
 2. Lõigake võrgujuhe läbi.
 3. Suunake seade keskkonnasäästlikku jäätmekäitluse.
- Teavet nõuetekohaste jäätmekäitlusviiside kohta saate oma müügiesindajalt ning oma valla- või linnavalitsusest.



Käesolev seade on märgistatud vastavalt direktiivile 2012/19/EL elektri- ja elektroonikaseadmete jäätmete kohta.

Direktiiv sätestab elektri- ja elektroonikaseadmete jäätmete tagastamise ja ringlussevõtu raamtingimused Euroopa Liidus.

15 Klienditeenindus

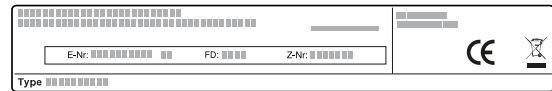
Üksikasjalikku teavet garantiiaja ja -tingimuste kohta oma riigis saate meie hooldekeskusest, oma müügiesindajalt või meie veebilehelt.

Kui võtate ühendust klienditeenindusega, vajate oma seadme tootenumbrit (E-Nr) ja tootmisnumbrit (FD). Klienditeeninduse kontaktandmed leiata lisatud klienditeeninduste loendist või meie veebilehelt. See toode sisaldab energia-efektiivsusklassi G valgusallikaid. Valgusallikad on saadaval varuosana ja seda peab vahetama ainult koolitatud spetsialist.

15.1 Tootenumber (E-Nr) ja tootmisnumber (FD-nr)

Tootenumbri (E-Nr) ja tootmisnumbri (FD) leiate seadme tüübisildilt.

Andmesildi numbritega leiate, kui avate seadme ukse.



Oma seadme andmete ja klienditeeninduse telefoninumbri kiireks leidmiseks võiksite need andmed üles märkida.

16 Nii õnnestub see

Siit leiata erinevate roogade jaoks sobivad seadistused ning parimad tarvikud ja nõud. Soovitused on kohandatud just Teie seadmega.

16.1 Toimige järgmiselt

Järgnevalt anname teile üksikasjalikke juhiseid, mis aitavad Teil soovituslike seadistusi kõige paremini kasutada. Leiata teavet paljude roogade kohta koos soovitusetega, kuidas seadet kasutada ja seadistada.

Märkus:

- Soovituslikud seadistused kehtivad toiduainete asetamisel külma ja tühja ahju.
- Ülevaadetes esitatud ajad on ligikaudsed. Need sõltuvad toiduainete kvaliteedist ja struktuurist.

⚠ HOIATUS – Põletusohu!

Kõva koore või nahaga toiduained võivad keemise ajal ja ka järel lõhkeda.

- ▶ Ärge keetke koorega mune ja ärge soojendage kõvaks keedetud mune.

- ▶ Ärge küpsetage koorikloomi.
- ▶ Härjasilmade valmistamisel torgake munakollane eelnevalt läbi.
- ▶ Kõva koore või nahaga toiduainete, nt õunte, tomate ja kartulite koor või viinerite nahk võib lõhkeda. Enne soojendamist torgake nahk või koor läbi. Kuumadest roogadest eraldub soojust. Nõu võib minna väga kuumaks.

▶ Võtke nõud ja tarvikud ahjust välja pajakinnaste või pajalappide abil.

1. Enne kasutamist võtke nõud, mida Te ei vaja, ahjust välja.
2. Valite soovituslike seadistuste hulgast soovitud toit.
3. Asetage toiduaine sobivasse nõusse.
→ "Mikrolainerežiimi jaoks sobivad nõud ja tarvikud", lk 9
4. Asetage nõu pöörlevale alusele.
5. Seadistage seade vastavalt soovituslikele seadistustele.

Esmalt reguleerige välja lühem kestus. Vajaduse korral pikendage kestust. Kui tabelites on toodud kaks mikrolainevõimsust ja kestused, reguleerige kõigepealt välja esimene mikrolainevõimsus ja kestus ning pärast helisignaali teine võimsus ja kestus.

Kui soovite valmistada toitu tabelis esitatust erinevas koguses, reguleerige kahekordse koguse jaoks väl- ja ligikaudu kaks korda pikem aeg.

6. Kasutage pajalappe, kui võtate kuuma tarviku või nõu ahjust välja.

16.2 Soovitusi sulatamiseks ja soojendamiseks

Järgige esitatud soovitusi, et saavutada sulatamisel ja soojendamisel parimad tulemused.

Ülesanne	Soovitus
Toit peab olema pärast kestuse möödumist üles sulanud, kuum või küps.	Valige pikem kestus. Suuremad kogused ja paksemad road vajavad rohkem aega.
Pärast kestuse lõppemist ei või toit olla äärtelt üle küpsenud, kuid keskelt veel toores.	<ul style="list-style-type: none"> ■ Segage toitu vahepeal. ■ Reguleerige välja madalam mikrolainevõimsus ja pikem kestus.
Pärast ülessulatamist ei tohi liha olla vaid väljast sulanud ja seest veel külmunud.	<ul style="list-style-type: none"> ■ Reguleerige välja madalam mikrolainevõimsus. ■ Kui sulatatava toiduaine kogus on suur, keerake seda sulatamise ajal mitu korda.
Toit ei tohi olla liiga kuiv.	<ul style="list-style-type: none"> ■ Reguleerige välja madalam mikrolainevõimsus. ■ Valige lühem kestus. ■ Katke toit kaanega. ■ Lisage rohkem vedelikku.

16.3 Ülessulatamine

Seadmega saate üles sulatada sügavkülmutatud toitu.

Toidu ülessulatamine

1. Asetage külmutatud toiduained kaaneta nõusse ja tõstke nõu pöörlevale alusele. Tundlikud tükid, nt kanakoivad ja -tiivad või praeliha pekiosa võite väikeste fooliumitükikestega kinni katta. Foolium ei tohi kokku puutuda ahju seintega.
2. Käivitage režiim. Kui pool sulatusajast on möödunud, võite fooliumi eemaldada.
3. **Märkus:** Liha ja linnuliha sulatamisel tekib vedelikku. Keeramisel kallake vedelik ära, ärge kasutage seda mingil viisil ja veenduge, et see ei puutu kokku teiste toiduainetega.
4. Segage või keerake roogi vahepeal üks kuni kaks korda. Suuri tükke keerake mitu korda.
5. Temperatuuri ühtlustamiseks laske ülessulanud toidul veel 10 kuni 20 minutit toatemperatuuril seista. Lindudel võite siis siseelundid välja võtta. Liha võite edasi töödelda ka siis, kui selle sisemuse väike osa on veel külmunud.

Ülessulatamine mikrolainerežiimil

Järgige soovituslikke seadistusi sügavkülmutatud toiduainete ülessulatamiseks mikrolainerežiimil.

Toit	Kaal grammides	Mikrolainevõimsus vattides	Kestus minutites
Veise-, vasika- või sealihapraad, kondiga ja ilma	800	1. 180 2. 90	1. 15 2. 10 - 20
Veise-, vasika- või sealihapraad, kondiga ja ilma	1000	1. 180 2. 90	1. 20 2. 15 - 25
Veise-, vasika- või sealihapraad, kondiga ja ilma	1500	1. 180 2. 90	1. 30 2. 20 - 30

¹ Keeramisel eraldage ülessulanud tükid üksteise küljest.

² Külmutage road õhukese kihina.

³ Eemaldage juba ülessulanud liha.

⁴ Keerake rooga korduvalt.

⁵ Lahutage üksteise küljest ülessulanud osad.

⁶ Vahepeal segage toit ettevaatlikult läbi.

⁷ Eemaldage pakend täielikult.

⁸ Sulatage üles ainult glasuuri, koore, želatiini või kreemiga kooke.

⁹ Eraldage koogitükid üksteise küljest.

Toit	Kaal grammides	Mikrolainevõimsus vattides	Kestus minutites
Veise-, vasika- või sealihalõigud või -tükid	200	1. 180 2. 90	1. 2 ¹ 2. 4 - 6
Veise-, vasika- või sealihalõigud või -tükid	500	1. 180 2. 90	1. 5 ¹ 2. 5 - 10
Veise-, vasika- või sealihalõigud või -tükid	800	1. 180 2. 90	1. 8 ¹ 2. 10 - 15
Segahakkliha ^{2,3}	200	90	10 ⁴
Segahakkliha ^{2,3}	500	1. 180 2. 90	1. 5 ⁴ 2. 10 - 15
Segahakkliha ^{2,3}	800	1. 180 2. 90	1. 8 ⁴ 2. 10 - 20
Linnuliha või linnulihatükid ⁵	600	1. 180 2. 90	1. 8 2. 10 - 20
Linnuliha või linnulihatükid ⁵	1200	1. 180 2. 90	1. 15 2. 10 - 20
Kalafilee, kalalõigud ⁵	400	1. 180 2. 90	1. 5 2. 10 - 15
Köögivili, nt herned	300	180	10 - 15
Puuvili, nt vaarikad ⁵	300	180	7 - 10 ⁶
Puuvili, nt vaarikad ⁵	500	1. 180 2. 90	1. 8 ⁶ 2. 5 - 10
Või pehmendamine ⁷	125	1. 180 2. 90	1. 1 2. 2 - 3
Või pehmendamine ⁷	250	1. 180 2. 90	1. 1 2. 3 - 4
Leib, terve	500	1. 180 2. 90	1. 6 2. 5 - 10
Leib, terve	1000	1. 180 2. 90	1. 12 2. 10 - 20
Koogid, kuivad, nt keeks ^{8,9}	500	90	10 - 15
Koogid, kuivad, nt keeks ^{8,9}	750	1. 180 2. 90	1. 5 2. 10 - 15
Koogid, mahlased, nt puuviljakook, kohupiimakook ⁸	500	1. 180 2. 90	1. 5 2. 15 - 20
Koogid, mahlased, nt puuviljakook, kohupiimakook ⁸	750	1. 180 2. 90	1. 7 2. 15 - 20

¹ Keeramisel eraldage ülessulanud tükid üksteise küljest.

² Külmutage road õhukese kihina.

³ Eemaldage juba ülessulanud liha.

⁴ Keerake rooga korduvalt.

⁵ Lahutage üksteise küljest ülessulanud osad.

⁶ Vahepeal segage toit ettevaatlikult läbi.

⁷ Eemaldage pakend täielikult.

⁸ Sulatage üles ainult glasuuri, koore, želatiini või kreemiga kooke.

⁹ Eraldage koogitükid üksteise küljest.

16.4 Soojendamine

Seadmega saate toitu soojendada.

Toidu soojendamine

HOIATUS – Põletusohu!

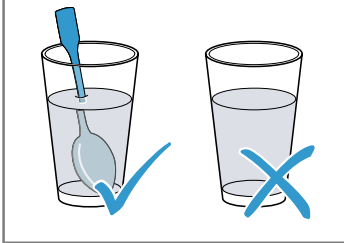
Kuumadest roogadest eraldub soojust. Nõu võib minna väga kuumaks.

- ▶ Võtke nõud ja tarvikud ahjust välja pajakinnaste või pajalappide abil.

⚠ HOIATUS – Põletuste oht!

Vedelike kuumutamisel võib vedelik kergesti üle keeda. Vedelik võib jõuda keemistemperatuurile, ilma et põhjast tõuseksid üles tüüpilised mullid. Juba anuma väikseima rappumise puhul tuleb olla ettevaatlik. Kuum vedelik võib äkitselt üle nõu ääre tõusta ja laiali pritsuda.

- ▶ Vedelike kuumutamisel asetage nõusse alati lusikas. Nii hoiate ära vedelike ülekeemise.

**TÄHELEPANU!**

Kui metall puutub kokku ahju seinaga, siis tekivad sädemed, mis võivad seadet kahjustada või purustada si-seklaasi.

- ▶ Metallist esemed, näiteks klaasis olev lusikas, peavad jääma ahju seintest ja ukse siseküljest vähemalt 2 cm kaugusel.
1. Võtke valmistoidud pakendist välja ja asetage mikrolainesobilikku nõusse.
 2. Asetage toiduained nõusse õhukese kihina.
 3. Katke sobiva kaane, taldriku või mikrolainerežiimi taluva fooliumiga.
 4. Käivitage režiim.
 5. Vahepeal keerake või segage roogi. Roa erinevad komponendid võivad soojeneda eri kiirusega.
 6. Kontrollige temperatuuri.
 7. Temperatuuri ühtlustamiseks laske ülessulanud toidul veel 2 kuni 5 minutit toatemperatuuril seista.

Sügavkülmutatud toidu soojendamine mikrolainerežiimil

Järgige soovituslikke seadistusi sügavkülmutatud toidu soojendamiseks mikrolainerežiimil.

Toit	Kaal grammides	Mikrolainevõimsus vattides	Kestus minutites
Menüü, portsjonroog, valmisroog, 2-3 komponenti	300 - 400	600	8 - 11
Supp	400	600	8 - 10
Ühepajatoit	500	600	10 - 13
Lihalõigud või -tükid kastmes, nt guljašš	500	600	12 - 17 ¹
Vormiroad, nt lasanje, cannelloni	450	600	10 - 15
Lisandid, nt riis, nuudlid ²	250	600	2 - 5
Lisandid, nt riis, nuudlid ²	500	600	8 - 10
Köögivilid, nt herned, brokoli, porgandid ³	300	600	8 - 10
Köögivilid, nt herned, brokoli, porgandid ³	600	600	14 - 17
Spinat koorekastmes ⁴	450	600	11 - 16

¹ Segamisel eraldage lihatükid veelkord üksteise küljest.

² Lisage roale pisut vedelikku.

³ Lisage roale vedelikku nii palju, et põhi oleks kaetud.

⁴ Hautage rooga vett lisamata.

Toidu soojendamine mikrolainerežiimil

Järgige soovituslikke seadistusi toidu soojendamiseks mikrolainerežiimil.

Toit	Kogus	Mikrolainevõimsus vattides	Kestus minutites
Joogid ¹	200 ml	800	2 - 3 ^{2, 3}
Joogid ¹	500 ml	800	3 - 4 ^{2, 3}
Imikutoit, nt pudel piimaga ⁴	50 ml	360	ca 0,5 ^{5, 6}
Imikutoit, nt pudel piimaga ⁴	100 ml	360	ca 1 ^{5, 6}

¹ Asege klaasi lusikas.

² Alkohoolseid jooke ärge kuumutage liiga kõrge temperatuurini.

³ Vahepeal kontrollige toidu temperatuuri.

⁴ Soojendage imikutoitu ilma luti ja kaaneta.

⁵ Pärast soojendamist loksutage toit alati korralikult läbi.

⁶ Tingimata kontrollige temperatuuri.

⁷ Eraldage lihatükid üksteise küljest.

⁸ Lisage roale pisut vedelikku.

Toit	Kogus	Mikrolainevõimsus vattides	Kestus minutites
Imikutoit, nt pudel piimaga ⁴	200 ml	360	1,5 ^{5, 6}
1 tass suppi	200 g	600	2 - 3
2 tassi suppi	400 g	600	4 - 5
Menüü, portsjonroog, valmisroog, 2-3 komponenti	350-500 g	600	4 - 8
Lihakaste ⁷	500 g	600	8 - 11
Ühepajatoit	400 g	600	6 - 8
Ühepajatoit	800 g	600	8 - 11
Köögivilj, 1 portsjon ⁸	150 g	600	2 - 3
Köögivilj, 2 portsjonit ⁸	300 g	600	3 - 5

¹ Asege klaasi lusikas.

² Alkohoolseid jooke ärge kuumutage liiga kõrge temperatuurini.

³ Vahepeal kontrollige toidu temperatuuri.

⁴ Soojendage imikutoitu ilma luti ja kaaneta.

⁵ Pärast soojendamist loksutage toit alati korralikult läbi.

⁶ Tingimata kontrollige temperatuuri.

⁷ Eraldage lihatükid üksteise küljest.

⁸ Lisage roale pisut vedelikku.

16.5 Küpsetamine

Seadmega saate toitu küpsetada.

Toidu küpsetamine

HOIATUS – Põletusohu!

Kuumadest roogadest eraldub soojust. Nõu võib minna väga kuumaks.

▶ Võtke nõud ja tarvikud ahjust välja pajakinnaste või pajalappide abil.

1. Kontrollige, kas nõu mahub ahju ja kas pöörlev alus saab takistamatult pöörlema.

– Praadide jaoks kasutage kõrget vormi.

– Vormiroogade ja gratäänide jaoks kasutage suurt madalat nõud.

2. Asetage toiduained nõusse õhukese kihina.

3. Mikrolainerežiimi kasutamise korral katke toit sobiva kaane, taldriku või mikrolainerežiimi taluva fooliumiga.

– Grillimisel ärge pange kaant peale.

– Mikrolaine- ja grilli kombineeritud režiimil ärge katke toitu kaanega.

4. Asetage nõu pöörlevale alusele.

– Grillimisel asetage rest pöörlevale alusele. Ärge laske ahjul eelkuumeneda.

5. Käivitage režiim.





6. Temperatuuri ühtlustamiseks laske ülesõulanud toidul veel 2 kuni 5 minutit toatemperatuuril seista.

– Laske lihal enne lahtilõikamist veel 5-10 minutit seista.

– Vormiroogadel laske väljalülitatud ahjus veel 5 minutit seista.

Nõuanne: Kala- või köögiviljavarraste jaoks kasutage alati puidust vardaid.

Toidu küpsetamine mikrolainerežiimil

Toit	Kogus	Tarvik	Mikrolainevõimsus vattides	Kuumutusviis	Kestus minutites	Märkused
Terve kana, värske, ilma siseelunditeta	1200 g	Kaanega nõu	600	-	25 – 30	Kui pool ajast on möödunud, keerake teine pool.
Kanatikud, nt kana-veerandikud	800 g	Kaaneta nõu + rest	360		30 – 40	Asetage nii, et nahaga pool jääb üles. Ärge keerake toidul teist külge.
Kanatiivad, marineeritud, külmutatud	800 g	Kaaneta nõu + rest	360		15 – 25	Ärge keerake toidul teist külge.
Sealiha, ilma kamaraata, nt kaelakarbonaad	750 g	Kaaneta nõu	360		40 – 50	Keerake toitu 1 kuni 2 korda.
Peekoniviilud	ca 8 viilu	rest	180		10 – 15	-

¹ Vahepeal segage toit ettevaatlikult läbi.

Toit	Kogus	Tarvik	Mikro- laine- võimsus vattides	Kuu- mutusviis	Kestus minutites	Märkused
Pikkpoiss	750 g	Kaaneta nõu	1. 600 2. 360	1. - 2. ☐	1. 20 – 25 2. 25 – 35	Valmistage toitu ilma kaaneta. Roa maksimaalne kõrgus on 6 cm.
Kala, nt fileetükid	400 g	Kaaneta nõu	600	-	10 – 15	Lisage toidule pisut vett, sidrunimahla või veini.
Kalafilee, üleküpsetatud	400 g	Kaaneta nõu	360	☐	10 – 15	Sügakülmutatud kala sulatage eelnevalt üles.
Kalavardad	4 – 5 tk	rest	180	☐	10 – 15	Kasutada puidust vardaid.
Vormiroog, magus, nt kohupiimavorm puuviljaga	1000 g	Kaaneta nõu	360	☐	30 – 35	Roa maksimaalne kõrgus on 5 cm.
Vormiroog, soolane, toorettest komponentidest, nt nuudlivorm	1000 g	Kaaneta nõu	360	☐	30 – 35	Puistake roog üle juustuga. Roa maksimaalne kõrgus on 5 cm.
Vormiroog, soolane, keedetud komponentidest, nt kartulivorm	1000 g	Kaaneta nõu	360	☐	30 – 40	Roa maksimaalne kõrgus on 4 cm.
Supid, üleküpsetatud, nt sibulasupp	2 – 4 tassi	Kaaneta nõu	-	☐	15 – 20	-
Köögivili, värske	250 g	Kaanega nõu	600	-	5 – 10 ¹	Lõigake koostisosad ühesuurusteks tükkideks. 100 g kohta lisage 1 kuni 2 spl vett; Segage toitu vahepeal.
Köögivili, värske	500 g	Kaanega nõu	600	-	10 – 15 ¹	-
Köögiviljavardad	4 – 5 tk	rest	180	☐	15 – 20	Kasutada puidust vardaid.
Kartulid	250 g	Kaanega nõu	600	-	8 – 10 ¹	Lõigake koostisosad ühesuurusteks tükkideks. 100 g kohta lisage 1 kuni 2 spl vett; Segage toitu vahepeal.
Kartulid	500 g	Kaanega nõu	600	-	11 – 14 ¹	Lõigake koostisosad ühesuurusteks tükkideks. 100 g kohta lisage 1 kuni 2 spl vett; Segage toitu vahepeal.
Kartulid	750 g	Kaanega nõu	600	-	15 – 22 ¹	Lõigake koostisosad ühesuurusteks tükkideks. 100 g kohta lisage 1 kuni 2 spl vett; Segage toitu vahepeal.
Riis	125 g	Kaanega nõu	1. 900 2. 180	1. - 2. -	1. 5 – 7 2. 12 – 15	Lisage kahekordne kogus vedelikku.
Riis	250 g	Kaanega nõu	1. 900 2. 180	1. - 2. -	1. 6 – 8 2. 15 – 18	Lisage kahekordne kogus vedelikku.
Röstsai eelröstimine	2 – 4 viilu	rest	-	☐	1. külg: 2 – 4 2. külg: 2 – 4	-
Röstsai üleküpsetamine	2 – 6 viilu	rest	-	☐	7 – 10	Kestus oleneb kattest.
Puuvili, kompott	500 g	Kaanega nõu	600	-	9 – 12	-
Magustoidud, nt puding, pulbrist	500 ml	Kaanega nõu	600	-	5 – 8	Segage pudingit vispliga 2 kuni 3 korda hoolikalt.

¹ Vahepeal segage toit ettevaatlikult läbi.

Puding pudingipulbrist

⚠ HOIATUS – Põletusoh!

Kuumadest roogadest eraldub soojust. Nõu võib minna väga kuumaks.

► Võtke nõud ja tarvikud ahjust välja pajakinnaste või pajalappide abil.

1. Valage pakk pudingipulbrit mikrolaineid taluvasse kõrgesse nõusse, lisage vastavalt pakendilt toodud juhisele suhkrut ja veidi piima ning segage hästi läbi, nii et segus ei ole klimpe.

2. Lisage ülejäänud piima ja segage veel kord läbi.
3. Asetage kauss ahju ja sulgege ahju uks.
4. Seadistage seade vastavalt soovituslikele seadistustele.
5. 3 minuti pärast segage esimest korda. Seejärel segage iga ühe minuti tagant, kuni on saavutatud soovitud konsistents. Kestus sõltub piima temperatuurist ja kasutatud nõust.

16.6 Kontrollroad

Järgmised ülevaadet on koostanud kontrollinstitiidid, et kergendada kontrollimist, kas seade vastab standarditele EN 60350-1:2013 ja IEC 60350-1:2011 ning standarditele EN 60705:2012, IEC 60705:2010.

Toidu küpsetamine mikrolainerežiimil


Toit	Mikrolainevõimsus vattides	Kestus minutites	Märkus
Munapudru, 750 g	1. 360 2. 90	1. 12 - 17 2. 20 - 25	Asetage Pyrex-vorm mõõtmetega 20x25 cm pöörlevale alusele.
Biskviit	600	8 - 10	Asetage Pyrex-vorm läbimõõduga Ø 22 cm pöörlevale alusele.
Pikkpoiss	600	20 - 25	Asetage Pyrex-vorm pöörlevale alusele.

Ülessulatamine mikrolainerežiimil

Soovituslikud seadistused ülessulatamiseks mikrolainerežiimil

Toit	Mikrolainevõimsus vattides	Kestus minutites	Märkus
Liha	1. 180 2. 90	1. 5 - 7 2. 10 - 15	Asetage Pyrex-vorm läbimõõduga Ø 22 cm pöörlevale alusele.

Küpsetamine kombineeritud mikrolainerežiimil

Toit	Mikrolainevõimsus vattides	Kuumutusviis	Kestus minutites	Märkus
Kartulivorm	360		35-40	Asetage Pyrex-vorm läbimõõduga Ø 22 cm pöörlevale alusele.

17 Paigaldusjuhend

Seadme paigaldamisel juhinduge sellest infost.



⚠ 17.1 Ohutu paigaldamine

Seadme paigaldamisel järgige alltoodud ohutusjuhiseid.

- Turvaline kasutamine on tagatud ainult siis, kui paigaldamine toimub vastavalt paigaldusjuhendile. Paigaldatud seadme veatu töö eest vastutab paigaldaja.
- Kontrollige seade pärast pakendi eemaldamist üle. Transpordil tekkinud vigastuste tuvastamise korral ärge ühendage seadet vooluvõrku.
- Enne seadme kasutuselevõttu eemaldage ahjukambri ja ukse küljest pakendimaterjal ja kleeplint.

- Ärge kunagi eemaldage läbipaistvat kile ukse siseküljelt.
- Tarvikute paigaldamisel järgige paigaldusjuhiseid.
- Mööbel, kuhu seade sisse ehitatakse, peab taluma temperatuuri kuni 95°C, külgnev mööbel temperatuuri kuni 70°C.
- Ärge paigaldage seadet kapiukse taha. Tekitab ülekuumenemise oht.
- Tehke mööblisse väljalõiked enne seadme kohaleasetamist. Eemaldage laastud. Need võivad häirida elektridetailide tööd.
- Ilma pistikuta seadmeid võib ühendada ainult väljaõppinud spetsialist. Seadme garantii ei laiene vales ühendamisest tingitud kahjustustele.

⚠ HOIATUS – Vigastusoh!

Paigaldamise ajal ligipääsetavad detailid võivad olla teravate servadega ja tekitada löikehaavu.

- ▶ Kandke kaitsekindaid.

⚠ HOIATUS – Tuleoht!

Pikendatud võrgujuhtme ja heakskiitmata adapterite kasutamine on ohtlik.

- ▶ Ärge kasutage pikendusjuhtmeid või harukarpe.
- ▶ Kasutage ainult tootja poolt kasutada lubatud adaptereid ja võrgujuhtmeid.
- ▶ Kui võrgujuhe on liiga lühike ja pikem võrgujuhet ei ole saadaval, pöörduge maja elektripaigaldise kohandamiseks elektriettevõtte poole.

17.2 Vooluvõrku ühendamine

Seadme ohutuks ühendamiseks vooluvõrku järgige alltoodud ohutusjuhiseid.

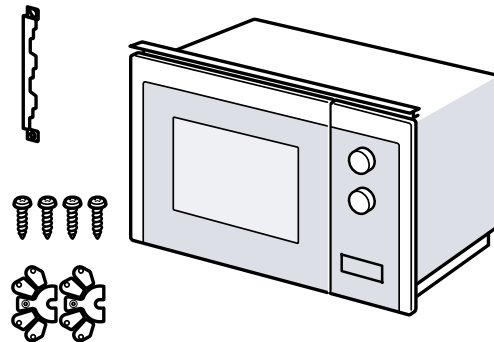
⚠ HOIATUS – Elektrilöögi oht!

Asjatundmatud paigaldused on ohtlikud.

- ▶ Pistikupesade paigaldada ja ühendusjuhet vahetada tohib üksnes elektriala asjatundja, kes järgib asjaomaseid eeskirju.
- ▶ Ühendage seade nõuetekohaselt paigaldatud kaitsekontaktiga varustatud pistikupesasse.
- ▶ Kui pistik ei ole pärast paigaldamist enam ligipääsetav, peab olema olemas kõikidest poolustest katkestav omnipolaarne lülitusseade, mille kontaktivahemik on vähemalt 3 mm. Paigaldamisel peab olema tagatud puutekaitse.

17.3 Tarnekomplekt

Kontrollige pärast lahtipakkimist kõiki osi transpordikahjustuste ja tarne kompleksuse suhtes.



17.4 Sisseehitamiseks ette nähtud mööbel

Siit leiate juhised ohutuks paigaldamiseks.

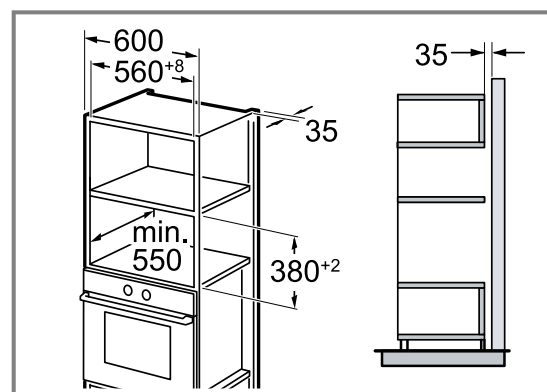
TÄHELEPANU!

Laastud võivad häirida elektridetailide tööd.

- ▶ Tehke mööblisse väljalõiked enne seadme kohaleasetamist.
- ▶ Eemaldage laastud.
- Minimaalne sisseehituskõrgus 850 mm.
- Seadme taga oleval kapil ei tohi olla tagaseina.
- Ventilatsiooniavad ja õhu pealevõtu avad ei tohi kinni katta.
- Mööbel, kuhu seade sisse ehitatakse, peab taluma temperatuuri kuni 90°C, külgnev mööbel temperatuuri kuni 65°C.
- Seade ei ole ette nähtud sisseehitamiseks käepidemeta kööginööblisse, millel on vertikaalne liistkäepide.

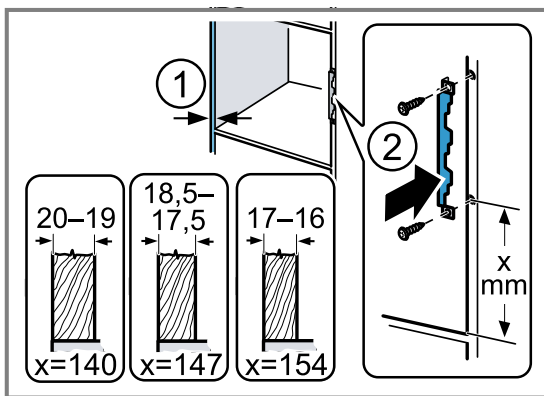
17.5 Paigaldusmõõtmed kõrges kapis

Pidage kinni kõrges kapis ohutuse tagamiseks ettenähtud mõõtmetest ja vahekaugustest.



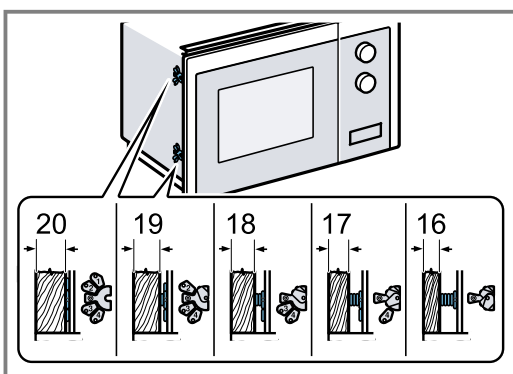
17.6 Kõrge kapi ettevalmistamine

1. Tehke kindlaks mööbli seina paksus. ①
Seina paksus on tähistatud väärtusega x.
2. Märkus: x-väärtus vastab vahekaugusele ühenduspleki alumisest avast mööbli põhjani.
Kruvige ühendusplekk kõrge kapi külge. ②
Seejuures juhinduge kindlaks tehtud x-väärtusest.



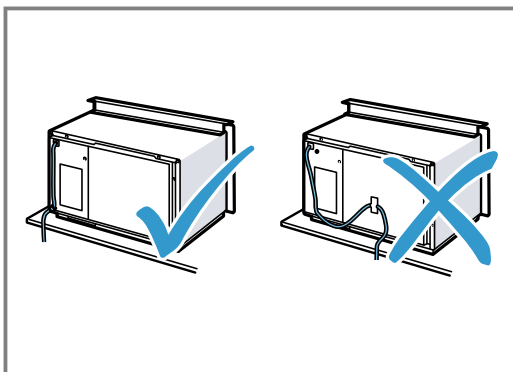
17.7 Seadme paigaldamine

1. Kinnitage seadme külge seina paksusele vastavad distantspiiirikud.

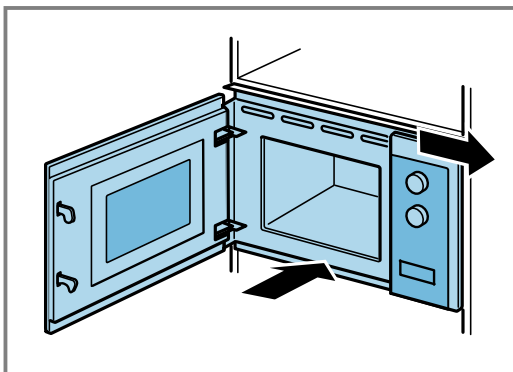


2. Märkus:

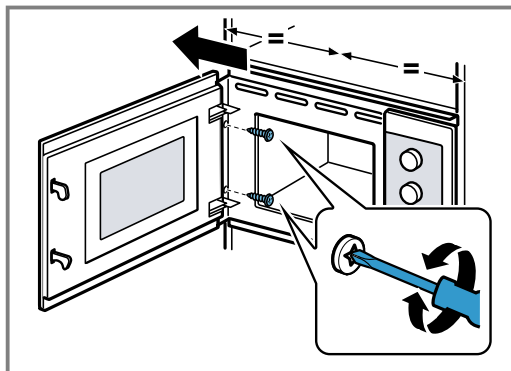
Veenduge, et ühendusjuhe ei jää millegi vahele ega ole kokku surutud.



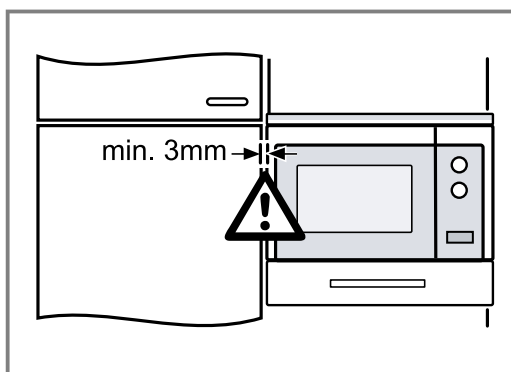
Asetage seade kappi ja lükake paremale.



3. Krivige seadet kinni nii kaua, kuni see on tsentreeritud asendis.



4. Kontrollige vahemaad külgnevate seadmeteni.



Vahemaa külgnevate seadmeteni peab olema vähemalt 3 mm.

5. Eemaldage ahjukambrist ja ukse küljest pakendimaterjal ja kleeplint.

Turinys

NAUDOTOJO VADOVAS

1	Sauga	25
2	Daiktinės žalos išvengimas	28
3	Aplinkosauga ir taupymas.....	29
4	Susipažinimas	30
5	Priedai	31
6	Prieš pradėdant naudoti pirmą kartą	31
7	Svarbiausia informacija apie valdymą.....	32
8	Grilis	33
9	Atmintis	34
10	Programos	34
11	Pagrindinės nuostatos	36
12	Valymas ir priežiūra	36
13	Sutrikimų šalinimas	38
14	Utilizavimas	39
15	Klientų aptarnavimo tarnyba	39
16	Viskas pavyks	39
17	MONTAVIMO INSTRUKCIJA	46
17.1	Saugus montavimas	46

1 Sauga

Atkreipkite dėmesį į toliau pateiktus saugos nurodymus.

1.1 Bendrosios nuorodos

- Atidžiai perskaitykite šią instrukciją.
- Išsaugokite instrukciją bei informaciją apie produktą. Jų gali prireikti vėliau, be to, galėsite ją perduoti naujam prietaiso šeimininkui.
- Jei transportuojant prietaisas buvo pažeistas, nejunkite jo prie elektros tinklo.

1.2 Naudojimas pagal paskirtį

Prietaisus be kištuko gali prijungti tik leidimą turintis kvalifikuotas personalas. Jei žala padaroma netinkamai prijungus prietaisą, netenkate teisės reikalauti garantijos.

Saugus prietaiso naudojimas garantuojamas tik tuomet, jei prietaisas sumontuotas tinkamai, laikantis montavimo instrukcijos. Už neprikaištingą veikimą įrengimo vietoje atsako montuotojas.

Naudokite prietaisą tik:

- ruošdami patiekalus ir gėrimus,
- jis nepaliekamas be priežiūros; trumpas maisto ruošimo procesas nuolat stebimas;
- Buityje ir naudojant kitais būdais, pavyzdžiui, virtuvėse parduotuvių darbuotojams, biuruose ir kitose komercinėse patalpose, sodybose, klientams viešbutyje ir kitose gyvenamosiose patalpose, nakvynės su pusryčiais namuose.
- iki 4000 m aukščio virš jūros lygio;

Šis prietaisas atitinka EN 55011 ir CISPR 11 standartus. Tai yra 2 grupės, B klasės prietaisas. 2 grupė reiškia, kad mikrobangos sukuriamos maisto produktams sušildyti. B klasė reiškia, jog prietaisas skirtas naudoti asmeniniame namų ūkyje.

1.3 Naudotojų rato apribojimas

15 metų ir vyresni vaikai ar asmenys, kurie dėl nepakankamų fizinių, jutiminių ar protinių gebėjimų arba nepakankamos patirties ar nežinojimo negali saugiai valdyti prietaiso gali juo naudotis tik prižiūrimi kito asmens arba jei jie yra supažindinti su saugiu prietaiso naudojimu bei supranta iš to kylančius pavojus. Vaikams draudžiama žaisti su prietaisu. Valymo ir naudotojo atliekamų techninės priežiūros darbų vaikai negali atlikti, nebent jiems jau sukako 15 metų ir jie bus prižiūrimi. Jaunesni nei 8 metų vaikų neturėtų būti arti prietaiso ir jungimo laido.

1.4 Saugus naudojimas

ĮSPĖJIMAS – Gaisro pavojus!

Kameroje laikomi degūs daiktai gali užsiliepsnoti.

- ▶ Kameroje niekada nelaikykite degių daiktų.
- ▶ Pradėjus sklisti dūmams reikia išjungti prietaisą arba ištraukti iš elektros lizdo kištuką ir kol kas neatidaryti durelių, kad užgestų galbūt įsiplieskusi liepsna.

Likę maisto likučiai, riebalai ir kepsnių sultys gali užsidegti.

- ▶ Prieš naudodami iš orkaitės, nuo kaitinimo elementų ir priedų pašalinkite stambiausius nešvarumus.

Prietaisui perkaitus gali kilti gaisras.

- ▶ Niekada nemontuokite prietaiso už apdailos ar baldų durelių.

⚠ ĮSPĖJIMAS – Pavojus nusideginti!

Kai naudojamas, prietaisas ir prie jo besiliečiančios dalys įkaista.

- ▶ Rekomenduojama būti atsargiems ir stengtis neliesti kaitinimo elementų.
- ▶ Maži, jaunesni nei 8 metų vaikai turi laikytis atokiai.

Priedai ir indai labai įkaista.

- ▶ Karštus priedus arba indus iš orkaitės visada išimkite puodkėlėmis.

Alkoholio garai karštoje orkaitėje gali užsidegti. Prietaiso durelės gali įtrūkti. Gali prasišverbti karštų garų ir ugnies srautas.

- ▶ Patiekalams naudokite tik mažus stiprių gėrimų kiekius.
- ▶ Nekaitinkite neskiestų spiritinių gėrimų (≥ 15 tūr. %) (pvz., skirtų pilti ant maisto).
- ▶ Prietaiso dureles atidarykite atsargiai.

⚠ ĮSPĖJIMAS – Nusiplikimo pavojus!

Pasiekiamos dalys prietaisui veikiant įkaista.

- ▶ Niekada nelieskite karštų dalių.
- ▶ Pasirūpinkite, kad vaikai laikytųsi saugiu atstumu.

Atidarant prietaiso dureles, gali prasišverbti karštų garų. Esant tam tikrai temperatūrai garai gali būti nematomi.

- ▶ Prietaiso dureles atidarykite atsargiai.
- ▶ Pasirūpinkite, kad vaikai laikytųsi saugiu atstumu.

Dėl vandens karštoje orkaitėje gali susidaryti karštų vandens garų.

- ▶ Niekada nepilkite vandens į karštą kamerą.

⚠ ĮSPĖJIMAS – Sužeidimų pavojus!

Subraižytas prietaiso durelių stiklas gali suskilti.

- ▶ Prietaiso durelių stiklo nevalykite šiurkščiais šveičiamaisiais valikliais ar aštriu metaliniu grandikliu, nes galite subraižyti paviršių.

Atidarant ir uždarant prietaiso dureles judantys lankstai gali prispausti.

- ▶ Nelieskite lankstų srities.

Stiklinės sukamosios lėkštės įtrūkia, skeveldros ar įdužimai yra pavojingi.

- ▶ Sukamosios lėkštės niekada nedaužykite kietais daiktais.
- ▶ Sukamąją lėkštę naudokite atsargiai.

Alkoholio garai karštoje orkaitėje gali užsidegti, todėl prietaiso durelės gali atšokti ir net iškristi. Durelių stiklai gali įtrūkti ir suskilti.

→ *"Daiktinės žalos išvengimas", Psl. 28*

- ▶ Patiekalams naudokite tik mažus stiprių gėrimų kiekius.
- ▶ Nekaitinkite neskiestų spiritinių gėrimų (≥ 15 tūr. %) (pvz., skirtų pilti ant maisto).
- ▶ Prietaiso dureles atidarykite atsargiai.

⚠ ĮSPĖJIMAS – Elektros smūgio pavojus!

Netinkamai atlikti remonto darbai kelia pavojų.

- ▶ Atlikti prietaiso remonto darbus leidžiama tik to mokytam personalui.
- ▶ Prietaisą remontuoti leidžiama tik su originaliomis atsarginėmis dalimis.
- ▶ Siekiant išvengti rizikos, pažeidus šio prietaiso el. tinklo prijungimo kabelį, jį pakeisti turi gamintojas arba jo klientų aptarnavimo tarnyba arba kitas panašios kvalifikacijos specialistas.

Apgadinta el. tinklo prijungimo kabelio izoliacija kelia pavojų.

- ▶ Saugokite, kad el. tinklo prijungimo kabelis niekada nesiliestų prie karštų prietaiso dalių arba kitų šilumos šaltinių.
- ▶ Saugokite, kad elektros kabelis niekada nesiliestų prie aštrių smaigalių ar briaunų.
- ▶ Elektros kabelio jokia būdu nesulenkite, neprispauskite ir nekeiskite jo konstrukcijos. Įsiskverbusi drėgmė gali sukelti elektros smūgį.

- ▶ Nevalykite prietaiso garu arba aukštu slėgiu valančiais įrenginiais.

Apgadintas prietaisas arba apgadintas el. tinklo prijungimo kabelis kelia pavojų.

- ▶ Niekada nenaudokite apgadinto prietaiso.
- ▶ Niekada nenaudokite prietaiso, jeigu jo paviršius įtrūkęs arba sulūžęs.
- ▶ Norėdami atjungti prietaisą nuo elektros tinklo, niekada netraukite už el. tinklo prijungimo kabelio. Visada traukite už el. tinklo prijungimo kabelio el. tinklo kištuko.
- ▶ Jeigu prietaisas arba el. tinklo prijungimo kabelis apgadinti, tuojau pat ištraukite el. tinklo prijungimo kabelio el. tinklo kištuką arba išjunkite saugiklį saugiklių dėžutėje.
- ▶ Kreipkitės į klientų aptarnavimo tarnybą.
→ *Psl. 39*

⚠️ ĮSPĖJIMAS – Pavojus uždusti!

Kyla pavojus, kad vaikai užsimaus arba užsi-vynios pakuotės medžiagas ant galvos ir už-dus.

- ▶ Saugokite pakuotės medžiagas nuo vaikų.
- ▶ Neleiskite vaikams žaisti su pakuotės me-džiagomis.

Vaikai gali įkvėpti arba praryti smulkių detalių ir uždusti.

- ▶ Saugokite smulkias detales nuo vaikų.
- ▶ Neleiskite vaikams žaisti su smulkiomis de-talėmis.

1.5 Mikrobangų funkcija

SVARBIOS SAUGOS NUORODOS. ATIDŽIAI PERSKAITYKITE IR IŠSAUGOKITE, KAD GA-LĒTUMĖTE PERSKAITYTI IR VĒLIAU

⚠️ ĮSPĖJIMAS – Gaisro pavojus!

Naudoti prietaisą ne pagal paskirtį pavojinga – galite susižaloti. Pavyzdžiui, įkaitusios šlepe-tės, įvairių grūdinių kultūrų pripildytos pagal-vės gali užsidegti ir po kelių valandų.

- ▶ Prietaise niekada nedžiovinkite patiekalų ar drabužių.
- ▶ Prietaise niekada nebandykite pašildyti šle-pečių, pagalvių su vaisių kauliukų ar grūdų užpildu, drėgnų šluosčių ir panašių daiktų.
- ▶ Prietaisą naudokite tik patiekalams ir gė-rimams ruošti.

Maisto produktai, jų pakuotės ir talpyklos gali užsidegti.

- ▶ Niekada nešildykite maisto produktų šilumą palaikančiose pakuotėse.
- ▶ Niekomet nepalikite be priežiūros šildomų produktų, kurie yra plastikinėse, popierinė-se ar kitose pakuotėse iš degios medžia-gos.
- ▶ Niekomet nemėginkite nustatyti pernelyg didelės mikrobangų galios arba per ilgą veikimo trukmės. Remkitės šioje naudojimo instrukcijoje pateiktais duomenimis.
- ▶ Niekomet nedžiovinkite maisto produktų mikrobangų krosnelėje.
- ▶ Gana sausų maisto produktų, pvz., duonos, neatitirpinkite ir nešildykite nustatę labai di-delę mikrobangų galią arba ilgą veikimo trukmę.

Aliejus gali užsidegti.

- ▶ Niekomet nešildykite mikrobangomis alie-jaus.

⚠️ ĮSPĖJIMAS – Sprogimo pavojus!

Skysčiai arba kiti maisto produktai tvirtai užda-rytuose induose gali sprogti.

- ▶ Niekada nekaitinkite skysčių arba kitų maisto produktų tvirtai uždarytuose in-duose.

⚠️ ĮSPĖJIMAS – Pavojus nusideginti!

Maisto produktai kietu lukštu arba odele šilda-nt ir po šildymo gali susprogti.

- ▶ Niekada nevirkite kiaušinių su lukštu ir ne-šildykite kietai virtų kiaušinių su lukštu.
- ▶ Niekada neruoškite kiaukutinių ir vėžia-gyvių.
- ▶ Jei šildote kiaušinieneę arba kiaušinius stikli-niame indelyje, iš pradžių pradurkite trynį.
- ▶ Jei maisto produkto apvalkalas arba odelė yra kieta, pvz., obuolių, pomidorų, bulvių, dešrelių, jie gali įtrūkti. Prieš tai apvalkalą arba odelę reikia pabadyti.

Karštis kūdikių maistelyje pasiskirsto netoly-giai.

- ▶ Nešildykite kūdikių maistelio uždarytuose induose.
- ▶ Visada nuimkite dangtelį arba čiulptuką.
- ▶ Pašildę gerai suplakite arba išmaišykite.
- ▶ Prieš duodami maistelį kūdikiui, patikrinkite temperatūrą.

Įkaitę patiekalai atiduoda šilumą. Indas gali įkaisti.

- ▶ Karštus indus arba priedus iš kameros vi-sada imkite puodkėlėmis.

Vakuuminės maisto produktų pakuotės gali sprogti.

- ▶ Visada atsižvelkite į duomenis, pateiktus ant pakuotės.
- ▶ Maistą iš kameros visada imkite puodkė-lėmis.

Veikiančio prietaiso paviršiai įkaista.

- ▶ Niekada nelieskite įkaitusių paviršių.
- ▶ Laikykite vaikus saugiu atstumu.

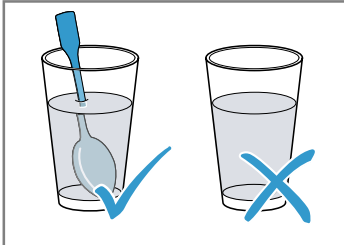
Naudoti prietaisą ne pagal paskirtį pavojinga. Pavyzdžiui, įkaitusios šlepetės, pagalvės su kauliukų arba grūdų užpildu, kempinės, drėg-nos šluostės ir panašūs daiktai gali nudeginti.

- ▶ Prietaise niekada nedžiovinkite patiekalų ar drabužių.
- ▶ Prietaise niekada nebandykite pašildyti šle-pečių, pagalvių su vaisių kauliukų ar grūdų užpildu, drėgnų šluosčių ir panašių daiktų.
- ▶ Prietaisą naudokite tik patiekalams ir gė-rimams ruošti.

⚠ **ĮSPĖJIMAS – Nusiplikimo pavojus!**

Kai kurių kaitinamų skysčių virimas uždelsiamas. Tai yra virimo temperatūra pasiekiamą, tačiau nepradeda kilti užvirus būdingi garų burbuliukai. Reikia būti atsargiems, jei indas net šiek tiek krestelėtų. Karštas skystis gali greitai užvirti ir pradėti tikėti.

- ▶ Kaitindami visada į indą įdėkite šaukštą. Tuomet virimas nebus uždelsiamas.



⚠ **ĮSPĖJIMAS – Sužeidimų pavojus!**

Netinkamas indas gali suskilti. Porcelianinių ir keraminių indų rankenėlėse ir dangčiuose gali būti mažų skylučių. Už šių skylučių paprastai būna ertmės. Dėl į ertmes prasiskverbios drėgmės indai gali įtrūkti.

- ▶ Naudokite tik mikrobangų režimui tinkamus indus.

Naudojant tik mikrobangų režimą, iš metalo pagaminti indai arba metalinių dalių turintys indai ir talpyklos gali pradėti kibirkščiuoti. Prietaisas suges.

- ▶ Įjungę tik mikrobangų režimą nenaudokite metalinių talpyklų.
- ▶ Naudokite tik mikrobangų režimui tinkamą indą arba įjunkite mikrobangas ir kaitinimo būdą.

⚠ **ĮSPĖJIMAS – Elektros smūgio pavojus!**

Prietaisas veikia naudodamas aukštą įtampą.

- ▶ Niekada nenuimkite korpuso.

⚠ **ĮSPĖJIMAS – Rimos žalos sveikatai pavojus!**

Netinkamai valant gali suprastėti prietaiso paviršiaus kokybė, sutrumpėti naudojimo trukmė ir susidaryti pavojingų situacijų, pavyzdžiui, prasiskverbęs mikrobangų energijai.

- ▶ Reguliariai valykite prietaisą ir iškart pašalinkite maisto produktų likučius.
- ▶ Kamera, durelės ir durelių vyriai visada turi būti švarūs.

→ "Valymas ir priežiūra", Psl. 36

Niekada nenaudokite prietaiso, jei pažeistos kameros durelės. Gali prasiveržti mikrobangų energija.

- ▶ Prietaiso niekada nenaudokite, jei pažeistos kameros durelės ar durelių plastikinis rėmas.
- ▶ Paveskite remontuoti tik klientų aptarnavimo tarnybai.

Prietaisuose be korpuso dangčio išsiskiria mikrobangų energija.

- ▶ Niekada nenuimkite korpuso dangčio.
- ▶ Techninės priežiūros ir remonto darbams atlikti kvieskite klientų aptarnavimo tarnybą.

2 Daiktinės žalos išvengimas

2.1 Bendroji informacija

DĖMESIO!

Alkoholio garai karštoje orkaitėje gali užsidegti ir visiškai sugadinti prietaisą. Dėl karštos liepsnos prietaiso durelės gali įskilti ir net iškristi. Durelių stiklai gali įtrūkti ir suskilti. Sumažėjus slėgiui kamera gali smarkiai deformuotis.

- ▶ Nekaitinkite neskiestų spiritinių gėrimų (≥ 15 tūr. %) (pvz., skirtų pilti ant maisto).

Karštoje kameroje dėl vandens atsiranda vandens garų. Temperatūros pokytis gali padaryti žalos.

- ▶ Niekada nepilkite vandens į karštą kamerą.

Dėl ilgalaikės drėgmės kamera ima rūdyti.

- ▶ Po kiekvieno ruošimo garuose išvalykite kondensatą. Jei maistą ruošėte aukštoje temperatūroje, palikite atvėsti neatidarę durelių.
- ▶ Drėgnų maisto produktų ilgai nelaikykite uždarytoje kameroje.

- ▶ Nelaikykite kameroje maisto.
- ▶ Saugokite, kad nieko neprispaustumėte prietaiso durelėmis.

Prietaiso durelės gali būti pažeistos ant jų sėdantis ar dedant daiktus.

- ▶ Nieko nedėkite ant prietaiso durelių, ant jų nesėskite ir į jas nesiremkite.

2.2 Mikrobangų funkcija

Naudojamiesi mikrobangų režimu paisykite šių nurodymų.

DĖMESIO!

Metalui palietus kameros sienelę susidaro kibirkštys, galinčios pažeisti prietaisą arba sugadinti vidinį durelių stiklą.

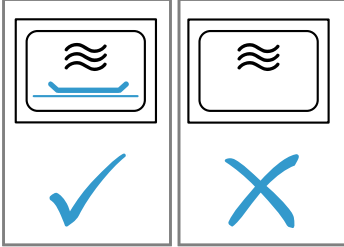
- ▶ Metalas, pvz., šaukštelis stiklinėje, turi būti maždaug 2 cm nuo kameros sienelių ir durelių vidinės pusės.

Aliuminio indai prietaise gali pradėti kibirkščiuoti. Prietaisas bus pažeistas dėl susidarančių kibirkščių.

▶ Į prietaisą nedėkite aliuminio indų.

Jei prietaisas veikia neįdėjus patiekalo, kamera perkaista.

▶ Niekomet neįjunkite mikrobangų režimo, kai kameroje nėra maisto. Tai netaikoma, jei norite atlikti trumpalaikį indų bandymą.



Kelias kartus iš eilės mikrobangomis ruošiant spragėsius ir nustačius per didelę mikrobangų galią, dėl perkrovos gali būti pažeista kamera.

▶ Tarp ruošimų reikia palaukti kelias minutes, kol prietaisas atvės.

- ▶ Niekada nenustatykite per didelės mikrobangų galios.
- ▶ Rinkitės daugiausia 600 vatų.
- ▶ Spragėsių pakuotę visada dėkite ant stiklinės lėkštės.

Nuėmus dangtį pažeidžiamas mikrobangų šaltinis.

▶ Niekada nenuimkite kameroje esančio mikrobangų šaltinio dangčio.

Nuo durelių vidinės pusės nuplėšus skaidrią plėvelę pažeidžiamos prietaiso durelės.

▶ Nenuplėškite skaidrios plėvelės nuo durelių vidinės pusės.

Į prietaiso vidų patekęs skystis gali pažeisti sukamosios lėkštės pavara.

▶ Stebėkite ruošimo procesą.

▶ Pirmiausia pasirinkite mažesnę ruošimo trukmę, jei reikia, ją padidinkite.

▶ Niekada nenaudokite prietaiso be sukamosios lėkštės.

Netinkamas indas gali sugadinti prietaisą.

▶ Jei ketinate naudotis griliu arba kombinuotuoju mikrobangų režimu, rinkitės tik tokius indus, kurie yra atsparūs aukštai temperatūrai.

3 Aplinkosauga ir taupymas

3.1 Pakuotės utilizavimas

Pakuotei naudojamos medžiagos yra nekenksmingos aplinkai, jas galima perdirbti.

▶ Atskiras dalis išmeskite išrūšiavę.

3.2 Energijos taupymas

Jei paisysite šių nuorodų, Jūsų prietaisas vartos mažiau elektros.

Prietaisui veikiant dažnai nedarinėkite durelių.

■ Tuomet nepasikeis kameros temperatūra ir nereikės prietaiso kaitinti papildomai.

Išjunkite laikrodžio rodyką, kai prietaisas veikia budėjimo režimu.

■ Veikiant budėjimo režimui prietaisas taupo energiją.

Pastaba.

Prietaisas vartoja:

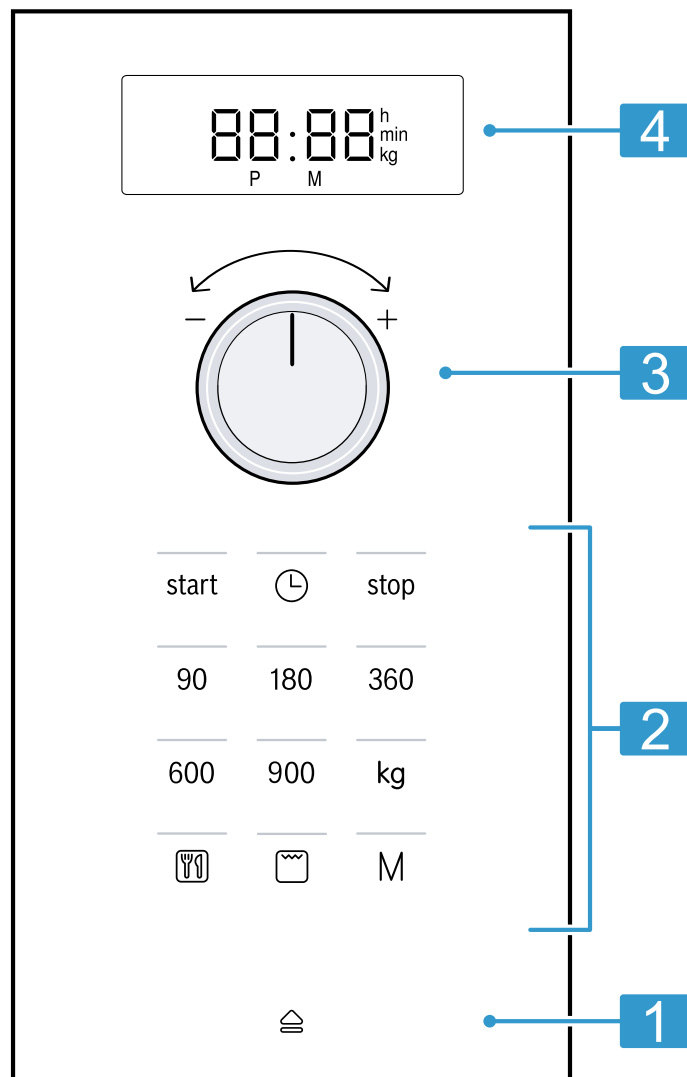
- veikdamas su įjungtu ekranu – maks. 1 W;
- veikdamas su išjungtu ekranu – maks. 0,5 W.

4 Susipažinimas

4.1 Valdymo skydelis

Valdymo skydelyje Jūs nustatote visas savo prietaiso funkcijas ir gaunate informacijos apie darbo būseną.

Pastaba. Priklausomai nuo prietaiso tipo, paveikslėlyje smulkmenos, pvz., spalva ir forma, gali skirtis.



1	Automatinis durų atidaryklis	Skirtas durelėms automatiškai atidaryti.
2	Jutikliniai laukeliai	Pasirenkamos funkcijos.
3	Sukamoji rankenėlė	Nustatomas paros laikas, trukmė arba automatinės programos.
4	Ekranas	Rodomas paros laikas ir trukmė.

Jutikliniai laukeliai

Jutikliniai laukeliai yra lietimuisi jautrūs plotai. Norėdami pasirinkti kokią nors funkciją, bakstelėkite į atitinkamą laukelį.

90–900	Pasirenkama mikrobangų galia vatais.
	Pasirenkamos automatinės programos.
kg	Pasirenkamas svoris programose.
	Pasirenkamas grilis.

	Nustatomas arba rodomas paros laikas.
start	Ijungiamas darbo režimas.
M	Pasirenkama atmintis.
stop	Sustabdomas arba nutraukiamas darbo režimas.
	Atidaromos prietaiso durelės.

Sukamoji rankenėlė

Sukamąją rankenėlę galite keisti ekrane rodomas nustatomašias vertes.

Sukamoji rankenėlė įleidžiama. Norėdami užfiksuoti arba atfiksuoti sukamąją rankenėlę, paspauskite ją.

Automatinis durų atidariklis


Aktyvius automatinį durų atidariklį, prietaiso durelės atšoka. Prietaiso dureles atidaryti iki galo galite ranka.

Pastabos

- Nutrūkus elektros tiekimui automatinė durelių atidarymo funkcija neveikia. Dureles galite atidaryti ranka.
- Jei prietaiso dureles atidarote veikiant režimui, režimas sustabdomas.
- Kai prietaiso dureles uždarysite, režimas nebus tęsiamas automatiškai. Turėsite paleisti režimą.
- Jei prietaisas yra išjungtas ilgiau, prietaiso durelės atsidaro po tam tikro laiko.

4.2 Kaitinimo būdai

Čia rasite kaitinimo būdų apžvalgą. Pateikiama rekomendacijų, kaip naudoti kaitinimo būdus.

Simbolis	Pavadinimas	Paskirtis
90–900	Mikrobangos	Patiekalams ir skysčiams atitirpinti, maistui ruošti garuose arba pašildyti.
	Grilis	Patiekalams apkepti.
	Mikrobangų derinimo režimas	<ul style="list-style-type: none"> ▪ Saldiesiems ir bulvių apkepams kepti. ▪ Patiekalams skrudinti.

4.3 Vėsinamasis ventiliatorius

Prireikus vėsinamasis ventiliatorius įsijungia ir išsijungia.

Ruošiant mikrobangomis kamera lieka šalta. Nepaisant to, vėsinamasis ventiliatorius įsijungia.

Pastaba. Vėsinamasis ventiliatorius gali veikti ir tada, kai prietaisas jau išjungtas.

4.4 Vandens kondensatas

Ruošiant garuose, kameroje ir ant prietaiso durelių gali susikaupti vandens kondensato. Vandens kondensatas yra normalus reiškinys ir neturi jokios įtakos prietaiso veikimui. Baigę ruošti garuose nuvalykite vandens kondensatą.

5 Priedai

Naudokite originalius priedus. Jie yra pritaikyti Jūsų prietaisui.

Atsižvelgiant į prietaiso tipą, pristatytas priedas gali skirtis.

Priedai	Paskirtis
Grotelės	<ul style="list-style-type: none"> ▪ Grotelės naudojamos kepant griliu ir apkepanant ▪ Grotelės naudojamos kaip pagrindas indui statyti


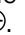
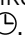
6 Prieš pradėdant naudoti pirmą kartą

Nustatykite parametrus, reikalingus pirmajam paleidimui. Išvalykite prietaisą ir priedus.

6.1 Pirmojo paleidimo veiksmai

Nustatykite parametrus, reikalingus pirmajam paleidimui. Išvalykite prietaisą ir priedus.

Pastaba. Prijungus elektros tiekimą arba jam nutrūkus, pasigirsta signalas ir ekrane rodomi keli nuliai. Gali praieiti kelios minutės, kol pasigirs kitas signalas ir galėsite nustatyti paros laiką.

1. Paspauskite .
- ✓ Ekrane rodoma 12:00. Šviečia indikatoriaus lemputė virš .
2. Sukamąją rankenėlę nustatykite paros laiką.
3. Paspauskite .

6.2 Prietaiso valymas prieš naudojant pirmą kartą

Prieš pirmą kartą ruošdami patiekalus prietaise, išvalykite kamerą ir priedus.

1. Įsitikinkite, kad kameroje neliko pakuotės likučių, priedų ar kitų daiktų.
2. Lygius kameros paviršius valykite minkšta drėgna šluoste.
3. Kad išnyktų naujo prietaiso kvapas, išvalykite kamerą karštu šarmu.
→ "Kameros valymas", Psl. 37

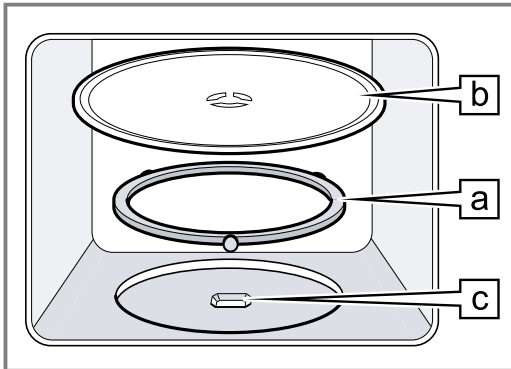
6.3 Priedų valymas

- ▶ Priedus kruopščiai nuvalykite plovimo šarmo tirpalu ir minkšta plovimo servetėle.

6.4 Sukamosios lėkštės įdėjimas

Prietaisą naudokite tik įdėję sukamąją lėkštę.

- Į kameros įrantą įdėkite ritininį žiedą [a].



- Sukamąją lėkštę [b] užfiksuokite pavaroje [c] kameros dugno centre.
 - Patikrinkite, ar sukamoji lėkštė tinkamai užsifiksavo.
- Pastaba.** Sukamoji lėkštė gali sukstis kairėn arba dešinėn.

7 Svarbiausia informacija apie valdymą

7.1 Mikrobangų galia

Čia rasite mikrobangų galios nuostatų ir jų naudojimo rekomendacijų apžvalgą.

Mikrobangų galia vatais	Naudojimas
90	Jautriems patiekalams atitirpinti.
180	Patiekalams atitirpinti ir toliau ruošti.
360	Mėsai ir žuviai ruošti arba jautriam maistui pašildyti.
600	Patiekalams pašildyti ir ruošti.
900	Skysčiams įkaitinti.

Pastaba.

Galite nustatyti mikrobangų galią konkrečiai trukmei:

- 900 W – 30 minučių
- 600 W – 60 minučių
- 90 W, 180 W ir 360 W – 99 minutės

7.2 Mikrobangoms tinkami indai ir priedai

Kad patiekalai būtų šildomi tolygiai ir prietaisas nesugestų, naudokite tinkamus indus ir priedus.

Pastaba. Prieš naudodami indą mikrobangų režimu, atkreipkite dėmesį į gamintojo pateiktus duomenis. Kilus abejonių, išbandykite indą.

Tinka mikrobangoms

Indas ir priedas	Pagrindas
Indas, pagamintas iš karščiui atsparios ir mikrobangoms tinkamos medžiagos:	Šios medžiagos praleidžia mikrobangas. Mikrobangos nepažeidžia karščiui atsparaus indo.
<ul style="list-style-type: none"> Stiklas Stiklo keramika Porcelianas Temperatūrai atsparus plastikas Keramika, visiškai padengta glazūra, be įtrūkimų 	
Metaliniai stalo įrankiai	Pastaba. Siekdami išvengti užvirimo delsos, galite naudoti metalinį stalo įrankį, pvz., į stiklinę įstatyti šaukštą.

DĖMESIO!

Metalui palietus kameros sienelę susidaro kibirkštys, galinčios pažeisti prietaisą arba sugadinti vidinį durelių stiklą.

- ▶ Metalas, pvz., šaukštelis stiklinėje, turi būti maždaug 2 cm nuo kameros sienelių ir durelių vidinės pusės.

Netinka mikrobangoms

Indas ir priedas	Pagrindas
Metaliniai indai	Metalas nepraleidžia mikrobangų. Patiekalai beveik nepašyla.
Auksu arba sidabru papuošti indai	Mikrobangos gali sugadinti auksu ir sidabru puošmenas. Patarimas. Indą galite naudoti tik tuomet, jei gamintojas garantuoja, kad indas tinka mikrobangoms.

7.3 Indo tinkamumo mikrobangoms tikrinimas

Ar indas tinkamas naudoti mikrobangų režimu, patikrinkite atlikdami bandymą. Prietaisą mikrobangų režimu be patiekalo galite naudoti tik atlikdami indo bandymą.

⚠️ ĮSPĖJIMAS – Nusiplikimo pavojus!

Pasiekiamos dalys prietaisui veikiant įkaista.

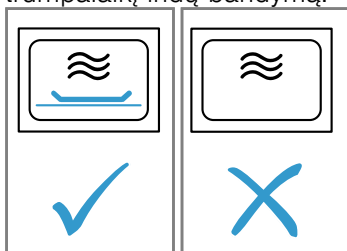
- ▶ Niekada nelieskite karštų dalių.
 - ▶ Pasirūpinkite, kad vaikai laikytųsi saugiu atstumu.
1. Tuščią indą įdėkite į kamerą.
 2. Prietaise ½–1 min. nustatykite didžiausią mikrobangų galią.
 3. Įjunkite darbo režimą.
 4. Patikrinkite indą kelis kartus:
 - Jei indas šaltas arba šiltas, vadinasi, jis tinka mikrobangų režimui.
 - Jei indas karštas arba sukelia kibirkštis, nutraukite indo bandymą. Indas netinka mikrobangų režimui.

7.4 Mikrobangų nustatymas

DĖMESIO!

Jei prietaisas veikia neįdėjus patiekalo, kamera perkaista.

- ▶ Niekuomet neįjunkite mikrobangų režimo, kai kameroje nėra maisto. Tai netaikoma, jei norite atlikti trumpalaikį indų bandymą.



Patarimas. Norėdami savo prietaisą naudoti optimaliai, galite vadovautis rekomenduojamomis nuostatomis. → "Viskas pavyks", Psl. 39

1. Atkreipkite dėmesį į saugos nuorodas. → Psl. 27
2. Atkreipkite dėmesį į saugos nuorodas, kaip išvengti materialinės žalos. → Psl. 28
3. Atkreipkite dėmesį į nuorodas dėl mikrobangų režimui tinkamų indų ir priedų. → Psl. 32
4. Mygtukais nustatykite norimą mikrobangų galią.
5. Sukamąja rankenėle nustatykite norimą trukmę.

Pastaba. Jei veikiant režimui atidarysite kameros dureles, mikrobangų režimas bus nutrauktas, o skaičiuojama trukmė – sustabdyta. Kai kameros dureles uždarysite, darbo režimas bus automatiškai tęsiamas.

7.5 Trukmės keitimas

Trukmę galite keisti bet kada.

- ▶ Sukamąja rankenėle nustatykite norimą trukmę.

7.6 Darbo režimo sustabdymas

1. Paspauskite **stop** arba atidarykite prietaiso dureles.
 - ✓ Šviečia indikatorius lemputė virš **start**.
2. Norėdami tęsti darbo režimą, uždarykite prietaiso dureles ir paspauskite **start**.


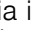
7.7 Darbo režimo nutraukimas

- ▶ Du kartus paspauskite **stop** arba atidarykite dureles ir vieną kartą paspauskite **stop**.

8 Grilis

Prietaise galite savo patiekalus apskrudinti arba apkepti griliu. Grilį galite naudoti atskirai arba kartu su mikrobangų režimu.

8.1 Grilio nustatymas

1. Paspauskite .
 - ✓ Virš  šviečia indikatorius lemputė, o ekrane rodoma 10:00 min.
2. Sukamąja rankenėle nustatykite norimą trukmę.

8.2 Trukmės keitimas

Trukmę galite keisti bet kada.

- ▶ Sukamąja rankenėle nustatykite norimą trukmę.

8.3 Darbo režimo sustabdymas

1. Paspauskite **stop** arba atidarykite prietaiso dureles.
 - ✓ Šviečia indikatorius lemputė virš **start**.
2. Norėdami tęsti darbo režimą, uždarykite prietaiso dureles ir paspauskite **start**.


8.4 Darbo režimo nutraukimas

- ▶ Du kartus paspauskite **stop** arba atidarykite dureles ir vieną kartą paspauskite **stop**.

8.5 Režimas „Mikrokombi“

Norėdami sutrumpinti ruošimo trukmę, galite grilio režimą derinti su mikrobangų režimu.

Režimo „Mikrokombi“ nustatymas

1. Paspauskite 90, 180 arba 360 mikrobangų galią.
 - ✓ Virš paspausto mygtuko šviečia indikatorius lemputė, o ekrane rodoma 1:00 min.
2. Paspauskite .
3. Sukamąja rankenėle nustatykite norimą trukmę.

Pastaba. Jei veikiant režimui atidarysite kameros dureles, mikrobangų režimas bus nutrauktas, o skaičiuojama trukmė – sustabdyta. Kai kameros dureles uždarysite, darbo režimas bus automatiškai tęsiamas.

9 Atmintis

Naudodami atminties funkciją galite išsaugoti nuostatas patiekalui ir bet kada jas vėl ištrinti.

Patarimas. Atminties funkciją naudokite, jei patiekalą ruošiate dažnai.

9.1 Išsaugojimas atmintyje

Pastaba.

- Negalite išsaugoti kelių mikrobangų galios verčių iš eilės.
- Negalite išsaugoti automatinių programų.

1. Paspauskite **M**.

- ✓ Šviečia indikatoriaus lemputė virš **M**.
- 2. Mygtukais nustatykite norimą mikrobangų galią.
- ✓ Virš mygtuko šviečia indikatoriaus lemputė, o ekrane rodoma 1:00 min.
- 3. Sukamąją rankenėlę nustatykite norimą trukmę.
- 4. Prireikus pasirinkite vieną iš parinkčių:
 - Norėdami išsaugoti atmintyje ir iš karto įjungti, paspauskite **start**.

- Norėdami išsaugoti atmintyje, bet neįjungti, paspauskite **M**.
- ✓ Jei prietaisas neįsijungia, ekrane rodomas paros laikas, o prietaisas išsaugo nuostatą.

9.2 Į atmintį įrašytos programos naudojimas

Išsaugotą programą paleisti itin paprasta. Įdėkite patiekalą į prietaisą ir uždarykite prietaiso dureles.

1. Paspauskite **M**.

- ✓ Rodomos išsaugotos nuostatos.
- 2. Paspauskite **start**.

9.3 Darbo režimo sustabdymas

1. Paspauskite **stop** arba atidarykite prietaiso dureles.
- ✓ Šviečia indikatoriaus lemputė virš **start**.
2. Norėdami tęsti darbo režimą, uždarykite prietaiso dureles ir paspauskite **start**.

9.4 Darbo režimo nutraukimas

- ▶ Du kartus paspauskite **stop** arba atidarykite dureles ir vieną kartą paspauskite **stop**.

10 Programos

Naudojant programas prietaisas padės paruošti įvairius patiekalus ir automatiškai parinks optimalias nuostatas.

10.1 Programos nustatymas

1. Pasirinkite programą.
2. Spausdykite **☞**, kol ekrane pasirodys pageidaujamos programos numeris.
- ✓ Šviečia indikatoriaus lemputė virš **☞**.
3. Paspauskite **kg**.
- ✓ Virš **kg** šviečia indikatoriaus lemputė, o ekrane rodomas rekomenduojamas svoris.
4. Sukamąją rankenėlę nustatykite patiekalo svorį. Jei negalite įvesti tikslaus svorio, suapvalinkite į didesnę arba mažesnę pusę.
5. Įjunkite darbo režimą paspausdami **start**.
- ✓ Rodoma atgal skaičiuojama trukmė.

6. Jei veikiant programai pasigirsta signalas, atidarykite prietaiso dureles.
 - Patiekalo dalis išskirstykite, pamaišykite arba apverskite.
 - Uždarykite prietaiso dureles.
 - Paspauskite **start**.

10.2 Darbo režimo sustabdymas

1. Paspauskite **stop** arba atidarykite prietaiso dureles.
- ✓ Šviečia indikatoriaus lemputė virš **start**.
2. Norėdami tęsti darbo režimą, uždarykite prietaiso dureles ir paspauskite **start**.

10.3 Darbo režimo nutraukimas

- ▶ Du kartus paspauskite **stop** arba atidarykite dureles ir vieną kartą paspauskite **stop**.

10.4 Atitirpinimas įjungus programų automatiką

4 atitirpinimo programomis galite atitirpinti mėsą, paukštieną ir duoną.

Programa	Patiekalas	Indas	Svorio diapazonas, kg
P01	Malta mėsa	be dangčio	0,20–1,00
P02	Mėsos gabalėliai	be dangčio	0,20–1,00
P03	Viščiukas, viščiukų gabalėliai	be dangčio	0,40–1,80
P04	Duona	be dangčio	0,20–1,00

Maisto atitirpinimas naudojant automatines programas

1. Išimkite maisto produktą iš pakuotės. Naudokite maisto produktus, kurių porcijas užšaldėte plokščiai ir laikėte –18 °C temperatūroje.
2. Pasverkite maisto produktą. Svorio reikia tam, kad būtų galima jį nustatyti programoje.
3. Maisto produktą padėkite ant plokščio, mikrobangoms tinkamo indo, pvz., stiklinės arba porcelianinės lėkštės. Neuždenkite dangčiu.
4. Nustatykite programą. → Psl. 34

5. **Pastaba.** Atitirpinant mėsą ir paukštieną susikaupia skysčio. Apversdami išpilkite skystį ir jokių būdu nenaudokite jo kitiems patiekalams, taip pat stebėkite, kad jo nepatektų ant kitų maisto produktų.
6. Plokščius gabalėlius ir maltą mėsą reikia atskirti ir tik tada palikti, kad susivienodintų temperatūra.
7. Palaukite nuo 10 iki 30 minučių, kad susivienodintų atitirpusių maisto produktų temperatūra. Didesnių mėsos gabalų temperatūra susivienodina per ilgesnį laiką nei mažų. Temperatūrai susivienodinus galite išimti paukščio vidurius.
8. Paskui galite toliau tvarkyti maisto produktus, net jei mėsos gabalėlių vidus dar neatšilęs.

10.5 Ruošimas įjungus programų automatiką

3 ruošimo programomis galite gaminti ryžius, bulves arba daržoves.

Programa	Patiekalas	Indas	Svorio diapazonas, kg	Nuorodos
P05	Ryžiai	su dangčiu	0,05–0,20	<ul style="list-style-type: none"> ▪ Ryžius ruoškite didelėje aukštoje formoje. ▪ Nenaudokite ryžių maišeliuose. ▪ 100 g ryžių įpilkite dvigubą arba trigubą kiekį vandens.
P06	Bulvės	su dangčiu	0,15–1,00	<ul style="list-style-type: none"> ▪ Jei norite virti bulves, šviežias bulves supjaustykite mažais, vienodais gabalėliais. ▪ 100 g bulvių įpilkite vieną valgomąjį šaukštą vandens ir įberkite šiek tiek druskos.
P07	Daržovės	su dangčiu	0,15–1,00	<ul style="list-style-type: none"> ▪ Pasverkite šviežias nuvalytas daržoves. ▪ Daržoves supjaustykite mažais vienodais gabalėliais. ▪ 100 g daržovių įpilkite vieną valgomąjį šaukštą vandens ir įberkite šiek tiek druskos.

Maisto ruošimas įjungus programų automatiką

1. Pasverkite maisto produktą. Svorio reikia tam, kad būtų galima jį nustatyti programoje.
2. Sudėkite maisto produktus į mikrobangoms tinkamą indą ir uždenkite dangčiu.
3. Įpilkite gamintojo ant pakuotės nurodytą vandens kiekį.

4. Nustatykite programą. → Psl. 34
5. Programai pasibaigus dar kartą pamaišykite maisto produktus.
6. Palaukite nuo 5 iki 10 minučių, kad susivienodintų maisto produktų temperatūra. Paruošimo rezultatas priklauso nuo maisto produkto kokybės ir jo savybių.

10.6 Kombinuotoji ruošimo programa

Kombinuotojoje ruošimo programoje derinamos mikrobangos ir grilis.

Programa	Patiekalas	Indas	Svorio diapazonas, kg
P08	Užšaldytas apkepas, iki 3 cm aukščio	be dangčio	0,40–0,90

Maisto ruošimas naudojant kombinuotąją ruošimo programą

1. Išimkite maisto produktą iš pakuotės.
2. Pasverkite maisto produktą. Svorio reikia tam, kad būtų galima jį nustatyti programoje.

3. Sudėkite maistą į mikrobangoms tinkamą, karščiui atsparų ir ne per didelį indą.
4. Nustatykite programą. → Psl. 34
5. Programai pasibaigus 5–10 minučių palaukite, kad susivienodintų maisto produktų temperatūra.

11 Pagrindinės nuostatos

Savo prietaiso pagrindines nuostatas galite pritaikyti pagal asmeninius poreikius.

11.1 Pagrindinių nuostatų apžvalga

Čia Jums pateikta visų pagrindinių nuostatų ir gamyklinių nuostatų apžvalga. Pagrindinės nuostatos priklauso nuo Jūsų prietaiso įrangos.

Nuostata	Parinktis	Reikšmė
1 Mygtukų tonas	<ul style="list-style-type: none"> ▪ On¹ ▪ OFF 	Mygtukų tono įjungimas ir išjungimas. Pastaba. Mygtukų tonas start ir stop lieka aktyvus.
2 Demonstracinis režimas	DEO	Demonstracinio režimo aktyvinimas ir deaktyvinimas. Pastaba. Prietaisas išjungtas. Galite paspausti mygtukus ir rodmenis; mygtukai neveikia. Demonstracinį režimą dažniausiai naudoja prekybos atstovai.

¹ Gamyklinės nuostatos (gali skirtis, priklausomai nuo prietaiso tipo)

11.2 Pagrindinės nuostatos keitimas

Reikalavimas. Prietaisas išjungtas.

1. Kelias sekundes spauskite start ir stop.
- ✓ Ekrane rodoma pirma pagrindinė nuostata.
2. Paspauskite start.
- ✓ Ekrane mirksi dabartinė vertė.
3. Sukamąja rankenėle nustatykite norimą vertę.
4. Norėdami patvirtinti pagrindinę nuostatą, paspauskite start.
5. Norėdami išjungti pagrindinę nuostatą, paspauskite stop.
6. Sukamąja rankenėle perjunkite pagrindinę nuostatą 2.
7. Norėdami redaguoti pagrindinę nuostatą, paspauskite start.
- ✓ Ekrane šviečia nustatyta parinktis.
8. Sukamąja rankenėle nustatykite norimą vertę.
9. Norėdami patvirtinti pagrindinę nuostatą, paspauskite start.
10. Norėdami išjungti pagrindinę nuostatą, paspauskite stop.
11. Norėdami išeiti iš pagrindinių nuostatų meniu, dar kartą paspauskite stop.

Patarimas. Nuostatas galite bet kada pakeisti.

11.3 Signalo trukmės keitimas

Prietaisui išsijungus pasigirs signalas. Galite pakeisti signalo trukmę.

- ▶ Apie 6 sekundes spauskite start.
- ✓ Signalo trukmė pasikeičia iš trumpos į ilgą.
- ✓ Prietaisas perima signalo trukmę ir rodo paros laiką.

11.4 Paros laiko nustatymas

Pastaba. Prijungus elektros tiekimą arba jam nutrūkus, pasigirsta signalas ir ekrane rodomi keli nuliai. Gali praieiti kelios minutės, kol pasigirs kitas signalas ir galėsite nustatyti paros laiką.

1. Paspauskite ☹.
- ✓ Ekrane rodoma 12:00. Šviečia indikatoriaus lemputė virš ☹.
2. Sukamąja rankenėle nustatykite paros laiką.
3. Paspauskite ☹.

11.5 Paros laiko rodymo išjungimas

Jei norite sumažinti savo prietaiso budėjimo režimo sąnaudas, paros laiko rodymą galite išjungti.

1. Paspauskite ☹.
2. Paspauskite stop.
Norėdami vėl matyti paros laiką, dar kartą paspauskite ☹.

12 Valymas ir priežiūra

Kad jūsų prietaisas ilgai gerai veiktų, rūpestingai jį valykite ir prižiūrėkite.

12.1 Valymo priemonės

Naudokite tik tinkamas valymo priemones.

⚠ ĮSPĖJIMAS – Elektros smūgio pavojus!

Įsiskverbusi drėgmė gali sukelti elektros smūgį.

- ▶ Nevalykite prietaiso garu arba aukštu slėgiu valančiais įrenginiais.

DĖMESIO!

Netinkamos valymo priemonės pažeidžia prietaiso paviršius.

- ▶ Nenaudokite aštrių arba šveičiamųjų valymo priemonių.
- ▶ Nenaudokite valymo priemonių, kurių sudėtyje yra daug alkoholio.
- ▶ Nenaudokite kietų šveičiamųjų pagalvėlių ar valymo kempinių.
- ▶ Nenaudokite jokių specialių valiklių, kurie prieš valant pašildomi.

- ▶ Stiklo valiklį, stiklo gremžtuką arba nerūdijančiojo plieno valiklius naudokite tik tada, jeigu taip nurodyta prietaiso valymo instrukcijoje.

Naujose kempinėse yra gamybos priemonių likučių.

- ▶ Naujas kempinines šluostes prieš naudodami kruopščiai išplaukite.

Atskirose valymo instrukcijose nurodyta, kokios valymo priemonės tinka tam tikriems paviršiams ir dalims.

12.2 Prietaiso valymas

Prietaisą valykite, kaip nurodyta, kad įvairios dalys ir paviršiai nebūtų pažeisti netinkamai valant ar naudojant netinkamas valymo priemones.

⚠ **ĮSPĖJIMAS – Pavojus nusidenginti!**

Kai naudojamas, prietaisas ir prie jo besiliečiančios dalys įkaista.

- ▶ Rekomenduojama būti atsargiems ir stengtis neliesti kaitinimo elementų.
- ▶ Maži, jaunesni nei 8 metų vaikai turi laikytis atokiai.

⚠ **ĮSPĖJIMAS – Gaisro pavojus!**

Likę maisto likučiai, riebalai ir kepsnių sultys gali užsidegti.

- ▶ Prieš naudodami iš orkaitės, nuo kaitinimo elementų ir priedų pašalinkite stambiausius nešvarumus.

⚠ **ĮSPĖJIMAS – Sužeidimų pavojus!**

Subraižytas prietaiso durelių stiklas gali suskilti.

- ▶ Prietaiso durelių stiklo nevalykite šiurkščiais šveičiamaisiais valikliais ar aštriu metaliniu grandikliu, nes galite subraižyti paviršių.

1. Perskaitykite valymo priemonių naudojimo nuorodas. → *Psl. 36*
2. Atkreipkite dėmesį į nuorodas dėl prietaiso komponentų ir paviršių valymo.
3. Jei nurodyta kitaip, vadovaukitės šia nuoroda:
 - Prietaiso komponentus valykite karštu šarmu ir plovimo servetėle.
 - Nusausinkite minkšta šluoste.

12.3 Kameros valymas

DĖMESIO!

Netinkamai valoma kamera gali būti pažeista.

- ▶ Nenaudokite orkaičių purškiklio, jokių šveičiamųjų priemonių ar kitų agresyvių orkaičių valiklių.

1. Perskaitykite valymo priemonių naudojimo nuorodas. → *Psl. 36*
2. Valykite karštu šarmu ar vandeniu su actu.
3. Jei orkaitė labai nešvari, naudokite orkaičių valiklį. Orkaičių valikliu valykite tik atvėsusią kamerą.

Patarimas. Norėdami pašalinti nemalonius kvapus, įpilkite į puodelį vandens, įlašinkite porą lašų citrinos sulčių ir kaitinkite 1–2 minutes nustatę didžiausią mikrobangų galią. Kad skystis pasiektų virimo tašką, tačiau neužvirtų, į indą įstatykite šaukštą.

4. Kamerą išvalykite minkšta servetėle.
5. Palikite kameros dureles praviras, kad kamera išdžiūtų.

Sukamosios lėkštės valymas

1. Perskaitykite valymo priemonių naudojimo nuorodas. → *Psl. 36*
2. Išimkite sukamąją lėkštę.

3. Sukamąją lėkštę valykite karštu šarmu ir minkšta plovimo servetėle.
4. Nusausinkite minkšta šluoste.
5. Vėl įdėkite sukamąją lėkštę. Atkreipkite dėmesį, kad sukamoji lėkštė turi tinkamai užsifiksuoti.

12.4 Priekinės prietaiso dalies valymas

DĖMESIO!

Netinkamai valant gali būti pažeista prietaiso priekinė pusė.

- ▶ Nevalykite stiklo valikliu, metaliniu grandikliu ar stiklo grandikliu.
- ▶ Kad išvengtumėte nerūdijančiojo plieno priekinių dalių korozijos, iškart pašalinkite kalkių, riebalų, krakmolo ir baltymų dėmes.
- ▶ Nerūdijančiojo plieno paviršiams naudokite specialią nerūdijančiojo plieno priežiūros priemonę, skirtą šiltiems paviršiams.

1. Perskaitykite valymo priemonių naudojimo nuorodas. → *Psl. 36*
2. Priekinę prietaiso dalį valykite karštu šarmu ir plovimo servetėle.

Pastaba. Prietaiso priekinių dalių spalvų gama gali šiek tiek skirtis dėl skirtingų medžiagų, pvz., stiklo, plastiko ar metalo.

3. Priekinius prietaiso paviršius iš nerūdijančiojo plieno valykite minkšta šluoste užtepdami ploną nerūdijančiojo plieno priežiūros priemonės sluoksnį. Nerūdijančiojo plieno priežiūros priemonių galima įsigyti mūsų klientų aptarnavimo tarnyboje arba specializuotoje parduotuvėje.
4. Nusausinkite minkšta šluoste.

12.5 Valdymo skydelio valymas

DĖMESIO!

Netinkamai valomas valdymo skydelis gali būti pažeistas.

- ▶ Niekada nevalykite valdymo skydelio šlapia šluoste.

1. Perskaitykite valymo priemonių naudojimo nuorodas. → *Psl. 36*
2. Valdymo skydelį valykite mikropluošto servetėle arba minkšta drėgna servetėle.
3. Nusausinkite minkšta šluoste.

12.6 Priedų valymas

1. Perskaitykite valymo priemonių naudojimo nuorodas. → *Psl. 36*
2. Pridėjusius maisto likučius sudrėkinkite valymo servetėle ir karštu šarmu.
3. Priedus valykite karštu šarmu ir valymo servetėle arba plovimo šepetėliu.
4. Groteles valykite nerūdijančiojo plieno valikliu arba plaukite indaplovėje. Jei orkaitė labai nešvari, naudokite nerūdijančiojo plieno spiralę arba orkaičių valiklį.
5. Nusausinkite minkšta šluoste.

12.7 Durelių stiklų valymas

DĖMESIO!

Netinkamai valant gali būti pažeisti durelių stiklai.

▶ Nenaudokite stiklo grandiklio.

1. Perskaitykite valymo priemonių naudojimo nuorodas. → *Psl. 36*
2. Durelių stiklus nuvalykite drėgna valymo servetėle ir stiklo valikliu.

Pastaba. Ant durelių stiklo pastebimi šešėliai, kurie atrodo lyg stiklo defektas, yra kameros apšvietimo šviesos atspindžiai.

3. Nusausinkite minkšta šluoste.

12.8 Pagalbinė valymo programa

Pagalbinė valymo programa – greitas būdas išvalyti kamerą tarp maisto ruošimų. Pagalbinė valymo programa suminkština nešvarumus garindama plovimo tirpalą. Vėliau nešvarumus tampa lengviau nuvalyti.

Valymo funkcijos nustatymas

1. Į puodelį su vandeniu įlašinkite porą lašų ploviklio.
2. Į puodelį įstatykite šaukštelį, kad vanduo įkaistų iki virimo temperatūros, bet neužvirtų.
3. Puodelį pastatykite kameros viduryje.
4. Nustatykite 600 W mikrobangų galią.
5. Nustatykite 3 minučių trukmę.
6. Įjunkite mikrobangų režimą.
7. Trukmei pasibaigus, dureles dar 3 minutes palikite uždarytas.
8. Kamerą išvalykite minkšta servetėle.
9. Palikite kameros dureles praviras, kad kamera išdžiūtų.

13 Sutrikimų šalinimas

Nedideles prietaiso triktis galite pašalinti ir patys. Prieš kreipdamiesi į klientų aptarnavimo tarnybą perskaitykite informaciją apie trikčių šalinimą. Taip išvengsite nereikalingų išlaidų.

⚠ ĮSPĖJIMAS – Sužeidimų pavojus!

Netinkamai atlikti remonto darbai kelia pavojų.

- ▶ Atlikti prietaiso remonto darbus leidžiama tik išmokytam personalui.
- ▶ Jei prietaisas sugedęs, informuokite kl. apt. tarnybą. → "*Klientų aptarnavimo tarnyba*", *Psl. 39*

⚠ ĮSPĖJIMAS – Elektros smūgio pavojus!

Netinkamai atlikti remonto darbai kelia pavojų.

- ▶ Atlikti prietaiso remonto darbus leidžiama tik to mokytam personalui.
- ▶ Prietaisą remontuoti leidžiama tik su originaliomis atšarginėmis dalimis.
- ▶ Siekiant išvengti rizikos, pažeidus šio prietaiso el. tinklo prijungimo kabelį, jį pakeisti turi gamintojas arba jo klientų aptarnavimo tarnyba arba kitas panašios kvalifikacijos specialistas.

13.1 Veikimo sutrikimai

Sutrikimas	Priežastis ir trikčių šalinimas
Prietaisas neveikia.	Tinklo laido jungiklis nėra įkištas. ▶ Prijunkite prietaisą prie elektros tinklo.
	Saugiklių dėžutėje suveikė saugiklis. ▶ Saugiklių dėžutėje patikrinkite saugiklį.
	Nutrūko elektros tiekimas. ▶ Patikrinkite, ar patalpoje veikia apšvietimas ir kit prietaisai.
	Veikimo sutrikimas 1. Saugiklių dėžutėje išjunkite saugiklį. 2. Maždaug po 10 sekundžių vėl įjunkite saugiklį. ✓ Jei triktis buvo atsitiktinė, pranešimas užgęsta. 3. Jei pranešimas pasirodo vėl, kreipkitės į klientų aptarnavimo tarnybą. Paskambinę nurodykite tikslų klaidos pranešimą. → " <i>Klientų aptarnavimo tarnyba</i> ", <i>Psl. 39</i>
	Durelės neuždarytos. ▶ Patikrinkite, ar tarp durelių neužstrigo maisto likučių arba pašalinis daiktas.
Patiekalai įkaista lėčiau nei anksčiau.	Nustatyta per maža mikrobangų galia. ▶ Nustatykite didesnę mikrobangų galią. → <i>Psl. 33</i> Į prietaisą įdėtas didesnis nei įprasta kiekis. ▶ Nustatykite ilgesnę trukmę. Dvigubam kiekiui reikia dvigubos trukmės.
	Maistas yra vėsesnis nei anksčiau. ▶ Apverskite maistą ir kartkartėmis jį pamaišykite.

Sutrikimas	Priežastis ir trikčių šalinimas
Sukamoji lėkštė kliūva arba trinasi.	Nešvarumai arba pašalinis daiktas sukamosios lėkštės pavaros srityje. ▶ Išvalykite ritininį žiedą ir įrantą kameros viduje.
Mikrobangų režimas nutrūksta.	Sutriko prietaiso veikimas. ▶ Jei ši klaida pasikartos, kreipkitės į klientų aptarnavimo tarnybą.
Prietaisas neveikia. Ekране rodoma trukmė.	Netyčia aktyvinta nustatymo sritis. ▶ Paspauskite stop . Nustačius nepaspaustas mygtukas start . ▶ Paspauskite start arba ištrinkite nuostatą paspausdami stop .
Indikatoriuje šviečia trys nuliai.	Nutrūko elektros tiekimas. ▶ Iš naujo nustatykite paros laiką. → "Pirmojo paleidimo veiksmas", Psl. 31
Indikatoriuje rodoma M .	Aktyvintas demonstracinis režimas. ▶ Pasyvinkite demonstracinį režimą. → "Pagrindinės nuostatos", Psl. 36
Ekране pasirodo pranešimas E 3 .	Automatinės durelių atidarymo sistemos klaida. 1. Išjunkite prietaisą. 2. Palaukite 10 minučių. 3. Vėl įjunkite prietaisą. ▶ Jei ši klaida pasikartos, kreipkitės į klientų aptarnavimo tarnybą.

14 Utilizavimas

14.1 Seno prietaiso utilizavimas

Jei ekologiškai utilizuosite prietaisą, jame esančias vertingas medžiagas bus galima panaudoti vėl.

1. Ištraukite el. tinklo prijungimo kabelio el. tinklo kištuką.
2. Nupjaukite el. tinklo prijungimo kabelį.
3. Prietaiso atliekas tvarkykite pagal aplinkosaugos taisykles.

Kur ir kaip šiuo metu galima priduoti atliekas, teiraukitės prietaiso pardavėjo arba savivaldybėje.



Šis prietaisas yra pažymėtas pagal Europos bendrijos direktyvą 2012/19/ES dėl naudotų elektrinių ir elektroninių prietaisų (waste electrical and electronic equipment - WEEE). Ši direktyva apibrėžia visoje ES galiojančią naudotų prietaisų grąžinimo ir perdavimo tvarką.

15 Klientų aptarnavimo tarnyba

Daugiau informacijos apie garantijos galiojimo laiką ir Jūsų šalyje galiojančias garantijos sąlygas gausite mūsų klientų aptarnavimo tarnyboje, iš savo prekybos atstovų arba rasite mūsų interneto svetainėje.

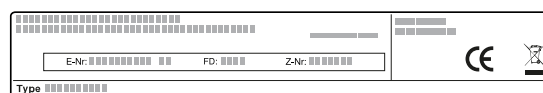
Kreipiantis į klientų aptarnavimo tarnybą reikės nurodyti jūsų turimo prietaiso gaminio numerį (E-Nr.) ir pagaminimo numerį (FD).

Klientų aptarnavimo tarnybos kontaktinius duomenis rasite pridedamame klientų aptarnavimo tarnybų sąrašė arba mūsų interneto svetainėje.

Šiame gaminyje yra G energijos efektyvumo klasės šviesos šaltiniai. Šviesos šaltinį galima įsigyti kaip atskirą dalį; jį keisti leidžiama tik to mokytiems specialistams.

15.1 Produkto numeris (E-Nr.) ir pagaminimo numeris (FD)

Produkto numerį (E-Nr.) ir pagaminimo numerį (FD) rasite savo prietaiso specifikacijų lentelėje. Specifikacijų lentelę su numeriais rasite atidarę prietaiso dureles.



Kad prietaiso duomenis ir klientų aptarnavimo tarnybos telefono numerį visada turėtumėte po ranka, duomenis galite užsirašyti.

16 Viskas pavyks

Čia nurodomos skirtingiems patiekalams tinkamos nuostatos, geriausi priedai ir indai. Rekomendacijas optimaliai pritaikėme pagal Jūsų prietaisą.

16.1 Ką daryti toliau

Čia nuosekliai aprašoma, kaip tinkamiausiai naudoti rekomenduojamas nuostatas. Prie patiekalų pavadinimų pateikiama informacijos ir patarimų, kaip geriausia valdyti ir nustatyti prietaisą.

Pastaba.

- Rekomenduojamos nuostatos taikomos maistą dedant į neįkaitintą tuščią kamerą.
- Apžvalgose nurodyti laiko duomenys yra apytiksliai. Jie priklauso nuo maisto produktų kokybės ir jų savybių.

⚠️ ĮSPĖJIMAS – Pavojus nusideginti!

Maisto produktai kietu lukštu arba odele šildant ir po šildymo gali susprogti.

- ▶ Niekada nevirkite kiaušinių su lukštu ir nešildykite kietai virtų kiaušinių su lukštu.
- ▶ Niekada neruoškite kiaukutinių ir vėžiagyvių.
- ▶ Jei šildote kiaušinienę arba kiaušinius stikliniame indelyje, iš pradžių pradurkite trynį.
- ▶ Jei maisto produkto apvalkalas arba odėlė yra kietą, pvz., obuolių, pomidorų, bulvių, dešrelių, jie gali įtrūkti. Prieš tai apvalkalą arba odelę reikia pabadyti. Įkaitę patiekalai atiduoda šilumą. Indas gali įkaisti.
- ▶ Karštus indus arba priedus iš kameros visada imkite puodkėlėmis.

1. Prieš naudodami išimkite iš kameros nereikalingus indus.
2. Rekomenduojamose nuostatose pasirinkite norimą patiekalą.
3. Sudėkite maistą į tinkamą indą.
→ *"Mikrobangoms tinkami indai ir priedai"*, Psl. 32
4. Padėkite indą ant sukamosios lėkštės.
5. Nustatykite prietaisą, kaip nurodyta rekomenduojamose nuostatose.
Pirmiausia nustatykite mažesnę trukmę. Jei reikia, pailginkite trukmę. Jei lentelėse nurodytos 2 mikrobangų galios ir trukmės vertės, pirmiausia nustatykite pirmą mikrobangų galios ir trukmės vertę, o pasigirdus signalui – antrą.
Jei norite ruošti ne tokius kiekius, kurie nurodyti lentelėse, dvigubam kiekiui nustatykite maždaug dvigubą trukmę.
6. Iš kameros imdami karštą indą, naudokite puodkėlę.

16.2 Atitirpinimo ir šildymo patarimai

Vadovaujantis šiais patarimais puikiai pavyks atitirpinti ir pašildyti.

Norimas rezultatas	Patarimas
Pasibaigus trukmei maistas dar neatitirpęs, nekarštas arba neištroškintas.	Nustatykite ilgesnę trukmę. Didesniam kiekiui ir aukštesniam patiekalui reikia daugiau laiko.
Pasibaigus ruošimo trukmei, patiekalo kraštai perkaitę, o vidurys dar netinkamas valgyti.	<ul style="list-style-type: none"> ■ Kartkartėmis pamaiškite patiekalą. ■ Nustatykite mažesnę mikrobangų galią ir ilgesnę trukmę.
Atitirpinus paukštienos arba mėsos išorė įkaitusi, tačiau vidurys dar neatitirpęs.	<ul style="list-style-type: none"> ■ Nustatykite mažesnę mikrobangų galią. ■ Atitirpindami didelį kiekį kelis kartus apverskite.
Patiekalas negali būti per sausas.	<ul style="list-style-type: none"> ■ Nustatykite mažesnę mikrobangų galią. ■ Nustatykite mažesnę trukmę. ■ Uždenkite patiekalą. ■ Įpilkite daugiau skysčio.

16.3 Atitirpinimas

Savo prietaisu galite atitirpinti užšaldytus patiekalus.

Maisto atitirpinimas

1. Užšaldytus maisto produktus sudėkite į atvirą indą ir padėkite ant sukamosios lėkštės.
Jautrias dalis, pvz., viščiukų kulšeles ar sparnelius arba riebius kepsnių pakraščius, galite uždengti nedideliais aliuminio folijos lapeliais. Folija negali liestis prie orkaitės sienelių.
2. Įjunkite darbo režimą.
Praėjus pusei atitirpinimo laiko aliuminio foliją galite nuimti.
3. **Pastaba.** Atitirpinant mėsą ir paukštieną susikaupia skysčio.
Apversdami išpilkite skystį ir jokių būdu nenaudokite jo kitiems patiekalams, taip pat stebėkite, kad jo nepatektų ant kitų maisto produktų.
4. Patiekalus reguliariai apverskite arba vieną ar du kartus pamaiškite.
Didelius gabalus apverskite dažniau.
5. Kad susivienodintų temperatūra, atitirpintus patiekalus maždaug 10–20 minučių palaikykite kambario temperatūroje.
Paskui galite išimti paukščio vidurius. Mėsą galima tvarkyti net tada, kai jos vidus dar nevysiškai atitirpęs.

Atitirpinimas mikrobangomis

Atkreipkite dėmesį į rekomenduojamas šaldyto maisto atitirpinimo mikrobangomis nuostatas.

Patiekalas	Svoris, g	Mikrobangų galia, W	Trukmė, min.
Visas jautienos, veršienos arba kiaulienos gabalas, su kaulu ir be kaulo	800	1. 180 2. 90	1. 15 2. 10–20
Visas jautienos, veršienos arba kiaulienos gabalas, su kaulu ir be kaulo	1000	1. 180 2. 90	1. 20 2. 15–25
Visas jautienos, veršienos arba kiaulienos gabalas, su kaulu ir be kaulo	1500	1. 180 2. 90	1. 30 2. 20–30
Jautienos, veršienos ar kiaulienos gabalėliai arba griežinėliai	200	1. 180 2. 90	1. 2 ¹ 2. 4–6
Jautienos, veršienos ar kiaulienos gabalėliai arba griežinėliai	500	1. 180 2. 90	1. 5 ¹ 2. 5–10
Jautienos, veršienos ar kiaulienos gabalėliai arba griežinėliai	800	1. 180 2. 90	1. 8 ¹ 2. 10–15
Maišytas faršas ^{2,3}	200	90	10 ⁴
Maišytas faršas ^{2,3}	500	1. 180 2. 90	1. 5 ⁴ 2. 10–15
Maišytas faršas ^{2,3}	800	1. 180 2. 90	1. 8 ⁴ 2. 10–20
Paukštiena arba paukštienos gabaliukai ⁵	600	1. 180 2. 90	1. 8 2. 10–20
Paukštiena arba paukštienos gabaliukai ⁵	1200	1. 180 2. 90	1. 15 2. 10–20
Žuvies filė, žuvies kotletai arba žuvies griežinėliai ⁵	400	1. 180 2. 90	1. 5 2. 10–15
Daržovės, pvz., žirniai	300	180	10–15
Vaisiai, pvz., avietės ⁵	300	180	7–10 ⁶
Vaisiai, pvz., avietės ⁵	500	1. 180 2. 90	1. 8 ⁶ 2. 5–10
Sviesto tirpinimas ⁷	125	1. 180 2. 90	1. 1 2. 2–3
Sviesto tirpinimas ⁷	250	1. 180 2. 90	1. 1 2. 3–4
Visagrūdė duona	500	1. 180 2. 90	1. 6 2. 5–10
Visagrūdė duona	1000	1. 180 2. 90	1. 12 2. 10–20
Pyragas, sausas, pvz., plaktos tešlos pyragas ^{8,9}	500	90	10–15
Pyragas, sausas, pvz., plaktos tešlos pyragas ^{8,9}	750	1. 180 2. 90	1. 5 2. 10–15
Pyragas, sultingas, pvz., vaisių, varškės ⁸	500	1. 180 2. 90	1. 5 2. 15–20
Pyragas, sultingas, pvz., vaisių, varškės ⁸	750	1. 180 2. 90	1. 7 2. 15–20

¹ Apversdami atskirkite atitirpusius maisto gabalėlius vieną nuo kito.

² Užšaldykite kuo plokštesnius patiekalo gabalėlius.

³ Pašalinti jau atitirpusią mėsą.

⁴ Kelis kartus apverskite patiekalą.

⁵ Atskirti atitirpusius maisto gabalėlius.

⁶ Kartkartėmis atsargiai pamaišykite patiekalą.

⁷ Visą išimkite iš pakuotės.

⁸ Atitirpinti galima tik pyragus be glaisto, grietinėlės, želatinos arba kremo.

⁹ Pyrago gabalėlius atskirkite vieną nuo kito.

16.4 Pašildymas

Savo prietaisu galite pašildyti maistą.

Maisto pašildymas

⚠ **ISPĖJIMAS – Pavojus nusideginti!**

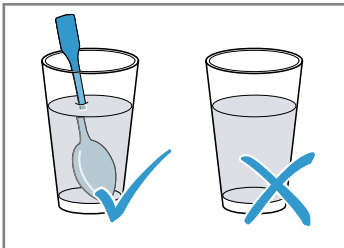
Įkaitę patiekalai atiduoda šilumą. Indas gali įkaisti.

- ▶ Karštus indus arba priedus iš kameros visada imkite puodkėlėmis.

⚠ **ISPĖJIMAS – Nusiplikimo pavojus!**

Kai kurių kaitinamų skysčių virimas uždelsiamas. Tai yra virimo temperatūra pasiekama, tačiau nepradeda kilti užvirus būdingi garų burbuliukai. Reikia būti atsargiems, jei indas net šiek tiek krestelėtų. Karštas skystis gali greitai užvirti ir pradėti tikėti.

- ▶ Kaitindami visada į indą įdėkite šaukštą. Tuomet virimas nebus uždelsiamas.



DĖMESIO!

Metalui palietus kameros sienelę susidaro kibirkštys, galinčios pažeisti prietaisą arba sugadinti vidinį durelių stiklą.

- ▶ Metalas, pvz., šaukštelis stiklinėje, turi būti maždaug 2 cm nuo kameros sienelių ir durelių vidinės pusės.

1. Išimkite pusgaminius iš pakuotės ir įdėkite į mikrobangoms tinkamą indą.
2. Maistą inde išdėliokite plokščiai.
3. Uždenkite maistą tinkamu indu, lėkšte arba specialia folija, skirta mikrobangų krosnelėms.
4. Įjunkite darbo režimą.
5. Maistą kelis kartus apverskite arba kartkartėmis pamaišykite. Įvairūs maisto komponentai sušyla per skirtingą laiką.
6. Patikrinkite temperatūrą.
7. Kad susivienodintų temperatūra, pašildytą maistą maždaug 2–5 minutes palaikykite kambario temperatūroje.

Užšaldyto maisto šildymas mikrobangomis

Atkreipkite dėmesį į rekomenduojamas šaldyto maisto pašildymo mikrobangomis nuostatas.

Patiekalas	Svoris, g	Mikrobangų galia, W	Trukmė, min.
Keli patiekalai, patiekalas lėkštėje, gatavas patiekalas iš 2–3 sudedamųjų dalių	300–400	600	8–11
Sriuba	400	600	8–10
Troškiny	500	600	10–13
Mėsos griežinėliai arba mėsos gabalėliai padaže, pvz., guliašas	500	600	12–17 ¹
Apkepai, pvz., lazanija, vamzdeliniai makaronai	450	600	10–15
Priedai, pvz., ryžiai, makaronai ²	250	600	2–5
Priedai, pvz., ryžiai, makaronai ²	500	600	8–10
Daržovės, pvz., žirniai, brokoliai, morkos ³	300	600	8–10
Daržovės, pvz., žirniai, brokoliai, morkos ³	600	600	14–17
Špinatai su grietine ⁴	450	600	11–16

¹ Maišydami atskirkite mėsos gabalėlius vieną nuo kito.

² Ruošdami patiekalą įpilkite šiek tiek skysčio.

³ Į indą įpilkite vandens, kad apsemtų dugną.

⁴ Ruošdami patiekalą garuose nepilkite vandens.

Šildymas mikrobangomis

Atkreipkite dėmesį į nuostatas, rekomenduojamas šildant mikrobangomis.

Patiekalas	Kiekis	Mikrobangų galia, W	Trukmė, min.
Gėrimai ¹	200 ml	800	2–3 ^{2,3}
Gėrimai ¹	500 ml	800	3–4 ^{2,3}
Kūdikių maistelis, pvz., pieno buteliukas ⁴	50 ml	360	apie 0,5 ^{5,6}
Kūdikių maistelis, pvz., pieno buteliukas ⁴	100 ml	360	apie 1 ^{5,6}
Kūdikių maistelis, pvz., pieno buteliukas ⁴	200 ml	360	1,5 ^{5,6}
Sriuba, 1 puodelis	200 g	600	2–3
Sriuba, 2 puodeliai	400 g	600	4–5
Keli patiekalai, patiekalas lėkštėje, gatavas patiekalas iš 2–3 sudedamųjų dalių	350–500 g	600	4–8
Mėsa su padažu ⁷	500 g	600	8–11
Troškiny	400 g	600	6–8
Troškiny	800 g	600	8–11
Daržovės, 1 porcija ⁸	150 g	600	2–3
Daržovės, 2 porcijos ⁸	300 g	600	3–5

¹ Į stiklinę įdėkite šaukštą.

² Neperkaitinkite alkoholinių gėrimų.

³ Retkarčiais patikrinkite, kaip ruošiamas patiekalas.

⁴ Kūdikio maistelį šildykite be čiulptuko ar dangtelio.

⁵ Pakaitinę patiekalą visada gerai sukratykite.

⁶ Būtinai patikrinkite temperatūrą.

⁷ Mėsos gabalėlius atskirkite vieną nuo kito.

⁸ Ruošdami patiekalą įpilkite šiek tiek skysčio.

16.5 Ruošimas garuose

Savo prietaisu galite ruošti maistą garuose.

Kaip ruošti patiekalus**⚠️ ĮSPĖJIMAS – Pavojus nusideginti!**

Įkaitę patiekalai atiduoda šilumą. Indas gali įkaisti.

► Karštus indus arba priedus iš kameros visada imkite puodkėlėmis.

1. Patikrinkite, ar indas telpa į kamerą, ar sukamoji lėkštė gali suktis nekludomai.
 - Kepkite aukštoje formoje.
 - Saldiesiems ir bulvių apkepams naudokite didelį plokščią indą.
2. Maistą inde išdėliokite plokščiai.

3. Ruošdami mikrobangomis, uždenkite maistą tinkamu dangčiu, lėkšte arba specialia folija, skirta mikrobangų krosnelėms.
 - Kepdami griliu neuždenkite maisto.
 - Derindami mikrobangas ir grilį neuždenkite maisto.
4. Padėkite indą ant sukamosios lėkštės.
 - Jei kepsite griliu, dėkite sukamąją lėkštę ant grotelių. Neįkaitinkite.
5. Įjunkite darbo režimą.
6. Kad susivienodintų temperatūra, pašildytą maistą maždaug 2–5 minutes palaikykite kambario temperatūroje.
 - Mėsą pjaustykite tik po 5–10 minučių.
 - Saldžiuosius ir bulvių apkepų išjungtame prietaise palikite dar 5 minutes.

Patarimas. Kepdami žuvį arba daržoves ant iešmo visada naudokite medinius iešmelius.



Gaminimas mikrobangomis

Patiekalas	Kiekis	Priedai	Mikrobangų galia, W	Kaitinimo būdas	Trukmė, min.	Nuorodos
Visas viščiukas, šviežias, be vidurių	1200 g	Indas su dangčiu	600	–	25–30	Praėjus pusei nustatyto laiko apverskite.
Viščiukų puselės, pvz., ketvirčiai	800 g	Indas be dangčio + Grotelės	360	☐	30–40	Dėkite odos puse į viršų. Nevartykite.

¹ Kartkartėmis atsargiai pamaišykite patiekalą.

Patiekalas	Kiekis	Priedai	Mikroban- gų galia, W	Kaitinimo būdas	Truk- mė, min.	Nuorodos
Vištų sparneliai, mari- nuoti, šaldyti	800 g	Indas be dang- čio + Grotelės	360	☐	15–25	Nevartykite.
Kiauliena be odos, pvz., sprandinė	750 g	Indas be dang- čio	360	☐	40–50	1–2 kartus apverskite.
Lašinių griežinėliai	maždaug 8 grieži- nėliai	Grotelės	180	☐	10–15	–
Maltos mėsos keps- nys	750 g	Indas be dang- čio	1. 600 2. 360	1. – 2. ☐	1. 20–25 2. 25–35	Ruoškite neuždengę. Di- džiausias patiekalo aukštis – 6 cm.
Žuvis, pvz., filė gaba- lėliai	400 g	Indas be dang- čio	600	–	10–15	Įpilkite šiek tiek vandens, citrinų sulčių arba vyno.
Žuvies filė, apkepta	400 g	Indas be dang- čio	360	☐	10–15	Šaldytą žuvį iš pradžių atitir- pinkite.
Žuvis ant iešmo	4–5 ga- balėliai	Grotelės	180	☐	10–15	Naudokite medinius iešme- lius.
Saldusis apkepas, pvz., varškės apke- pas su vaisiais	1000 g	Indas be dang- čio	360	☐	30–35	Didžiausias patiekalo aukš- tis – 5 cm.
Pikantiškas apkepas, iš neapdorotų priedų, pvz., makaronų apke- pas	1000 g	Indas be dang- čio	360	☐	30–35	Apibarstykite maistą sūriu. Didžiausias patiekalo aukš- tis – 5 cm.
Pikantiškas apkepas, iš troškintų priedų, pvz., bulvių apkepas	1000 g	Indas be dang- čio	360	☐	30–40	Didžiausias patiekalo aukš- tis – 4 cm.
Sriubos perkaitini- mas, pvz., svogūnų sriubos	2–4 puo- deliai	Indas be dang- čio	–	☐	15–20	–
Daržovės, šviežios	250 g	Indas su dang- čiu	600	–	5–10 ¹	Produktus supjaustykite vienodo dydžio gabalėliais. Kiekvienam 100 g produk- tų įpilkite 1–2 valgo- muosius šaukštus vandens. Kartkartėmis pamaišykite.
Daržovės, šviežios	500 g	Indas su dang- čiu	600	–	10–15 ¹	–
Daržovės ant iešmo	4–5 ga- balėliai	Grotelės	180	☐	15–20	Naudokite medinius iešme- lius.
Bulvės	250 g	Indas su dang- čiu	600	–	8–10 ¹	Produktus supjaustykite vienodo dydžio gabalėliais. Kiekvienam 100 g produk- tų įpilkite 1–2 valgo- muosius šaukštus vandens. Kartkartėmis pamaišykite.
Bulvės	500 g	Indas su dang- čiu	600	–	11–14 ¹	Produktus supjaustykite vienodo dydžio gabalėliais. Kiekvienam 100 g produk- tų įpilkite 1–2 valgo- muosius šaukštus vandens. Kartkartėmis pamaišykite.

¹ Kartkartėmis atsargiai pamaišykite patiekalą.

Patiekalas	Kiekis	Priedai	Mikrobangų galia, W	Kaitinimo būdas	Trukmė, min.	Nuorodos
Bulvės	750 g	Indas su dangčiu	600	–	15–22 ¹	Produktus supjaustykite vienodo dydžio gabalėliais. Kiekvienam 100 g produktų įpilkite 1–2 valgomuosius šaukštus vandens. Kartkartėmis pamaišykite.
Ryžiai	125 g	Indas su dangčiu	1. 900 2. 180	1. – 2. –	1. 5–7 2. 12–15	Skysčio pilkite dvigubai daugiau nei produkto.
Ryžiai	250 g	Indas su dangčiu	1. 900 2. 180	1. – 2. –	1. 6–8 2. 15–18	Skysčio pilkite dvigubai daugiau nei produkto.
Skrudinamosios duonos skrudinimas	2–4 riekelės	Grotelės	–		1-a pusė: 2–4 2-a pusė: 2–4	–
Skrudinamosios duonos apkepimas	2–6 riekelės	Grotelės	–		7–10	Trukmė priklauso nuo priedų.
Vaisiai, kompotas	500 g	Indas su dangčiu	600	–	9–12	–
Desertai, pvz., tirpus pudingas	500 ml	Indas su dangčiu	600	–	5–8	Kartkartėmis pudingą 2–3 kartus gerai pamaišykite šluotele.

¹ Kartkartėmis atsargiai pamaišykite patiekalą.

Pudingas iš pudingo miltelių

ĮSPĖJIMAS – Pavojus nusideginti!

Įkaitę patiekalai atiduoda šilumą. Indas gali įkaisti.

► Karštus indus arba priedus iš kameros visada imkite puodkėlėmis.

1. Pudingo miltelius sumaišykite su cukrumi ir trupučiu pieno, kaip nurodyta ant pakuotės, ir išmaišykite mikrobangoms tinkamame dubenyje taip, kad neliktų gumulėlių.

2. Supilkite likusį pieną ir dar kartą išmaišykite.

3. Įdėkite dubenį į kamerą ir uždarykite prietaiso dureles.

4. Nustatykite prietaisą, kaip nurodyta rekomenduojamose nuostatose.

5. Pirmą kartą išmaišykite po 3 minučių. Paskui maišykite kas minutę, kol konsistencija bus tinkama. Trukmė priklauso nuo pieno temperatūros ir naudojamo indo.

16.6 Kontroliniai patiekalai

Šios apžvalgos buvo sudarytos bandymų institute, kad būtų lengviau patikrinti prietaisą pagal EN 60350-1:2013 arba IEC 60350-1:2011 standartus ir pagal EN 60705:2012, IEC 60705:2010 standartus.

Gaminimas mikrobangomis


Patiekalas	Mikrobangų galia, W	Trukmė, min.	Nuoroda
Pienas su kiaušiniiais, 750 g	1. 360 2. 90	1. 12–17 2. 20–25	20 x 25 cm „Pyrex“ formą pastatykite ant sukamosios lėkštės.
Biskvitas	600	8–10	22 cm skersmens „Pyrex“ formą pastatykite ant sukamosios lėkštės.
Maltos mėsos kepsnys	600	20–25	„Pyrex“ formą pastatykite ant sukamosios lėkštės.

Atitirpinimas mikrobangomis

Nuostatos, rekomenduojamos atitirpinant mikrobangomis.

Patiekalas	Mikrobangų galia, W	Trukmė, min.	Nuoroda
Mėsa	1. 180 2. 90	1. 5–7 2. 10–15	22 cm skersmens „Pyrex“ formą pastatykite ant sukamosios lėkštės.

Ruošimas derinant su mikrobangomis

Patiekalas	Mikrobangų galia, W	Kaitinimo būdas	Trukmė, min.	Nuoroda
Bulvių apkepas	360		35–40	22 cm skersmens „Pyrex“ formą pastatykite ant sukamosios lėkštės.

17 Montavimo instrukcija

Atkreipkite dėmesį į prietaiso montavimo informaciją.



17.1 Saugus montavimas

Montuodami prietaisą laikykitės šių saugos nurodymų.

- Saugus prietaiso naudojimas garantuojamas tik tuomet, jei prietaisas sumontuotas tinkamai, laikantis montavimo instrukcijos. Už nepriekaištingą veikimą įrengimo vietoje atsako montuotojas.
- Išpakuokite prietaisą ir jį patikrinkite. Jei prietaisas transportuojant pažeistas, jo nelyginkite.
- Prieš pradėdami naudoti, iš kameros ir nuo durelių nuimkite pakuotės medžiagą ir nulupkite lipniąją plėvelę.
- Nenuplėškite skaidrios plėvelės nuo durelių vidinės pusės.
- Laikykitės papildomos įrangos montavimo lapuose pateiktų nuorodų.
- Baldai, į kuriuos montuojamas prietaisas, turi būti atsparūs karščiui iki 95 °C, o priekinės gretimų baldų plokštės – iki 70 °C.
- Nemontuokite prietaiso už dekoratyvinių ar baldų durų. Prietaisas gali perkaisti.
- Angas balde išpjaukite prieš įstatydami prietaisą. Pašalinkite pjuvenas. Jos gali paakenkti elektrinių dalių funkcijoms.

- Prietaisus be kištuko gali prijungti tik leidimą turintis kvalifikuotas personalas. Jei žala padaroma netinkamai prijungus prietaisą, netenkate teisės reikalauti garantijos.

ĮSPĖJIMAS – Sužeidimų pavojus!

Dalys, kurios yra prieinamos montuojant, gali būti aštriomis briaunomis, taigi galite įsipjauti.

- ▶ Mūvėkite apsaugines pirštines.

ĮSPĖJIMAS – Gaisro pavojus!

Naudoti prailgintą el. tinklo prijungimo kabelį ir neapčiuotus adapterius pavojinga.

- ▶ Nenaudokite ilginimo kabelių ir keliagubų kištukinių lizdų blokų.
- ▶ Naudokite tik gamintojo aprobuotus adapterius ir el. tinklo prijungimo linijas.
- ▶ Jeigu el. tinklo prijungimo kabelis per trumpas ir negalite gauti ilgesnio el. tinklo prijungimo kabelio, kreipkitės į elektrikus, kad atitinkamai įtaisytų namo instaliaciją.

17.2 Elektros jungtis

Norėdami saugiai prijungti prietaiso elektros jungtis, atkreipkite dėmesį į šias nuorodas.

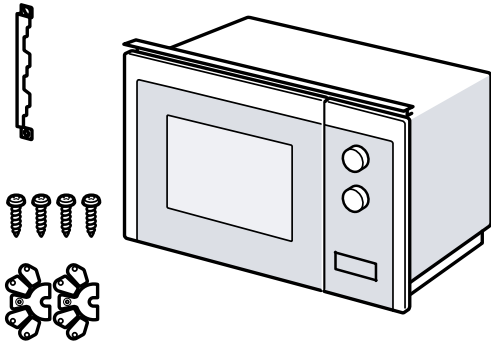
ĮSPĖJIMAS – Elektros smūgio pavojus!

Netinkamai atlikus instaliacijos darbus gresia pavojus.

- ▶ Tik kvalifikuotas elektrikas gali montuoti kištukinį lizdą arba keisti jungiamąjį laidą, atsižvelgdamas į galiojančias taisykles.
- ▶ Prietaisą junkite tik į pagal taisykles įrengtą kištukinį lizdą su apsauginiais kontaktais.
- ▶ Jei įmontavus kištukas nebepasiekiamas, turi būti visų polių skyriklis su mažiausiai 3 mm atstumu tarp kontaktų. Įmontuojant turi būti užtikrinama apsauga nuo prisilietimo.

17.3 Tiekiamas kompletas

Išpakavę patikrinkite visas dalis, ar nėra transportavimo pažeidimų ir ar siuntoje nieko netrūksta.



17.4 Įmontuojamieji baldai

Čia pateiktos saugaus montavimo nuorodos.

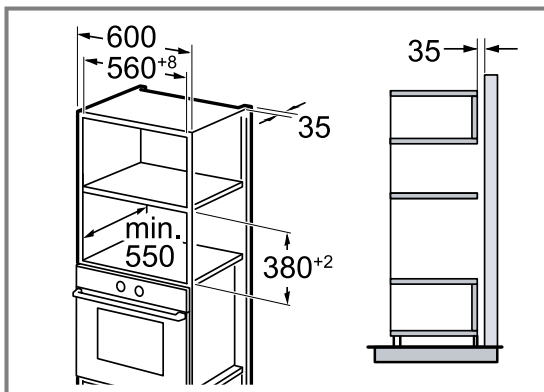
DĖMESIO!

Nuvalykite pjuvenas, nes jos gali turėti neigiamos įtakos elektrinėms konstrukcinėms dalims.

- ▶ Angas balde išpjaukite prieš įstatydami prietaisą.
- ▶ Nuvalykite pjuvenas.
- Mažiausias montavimo aukštis yra 850 mm.
- Spintoje, kurioje montuojamas prietaisas, už prietaiso negali būti galinės sienelės.
- Negalima uždengti ventiliacijos angos ir oro įsiurbimo angų.
- Įmontuojamieji baldai turi būti atsparūs 90 °C temperatūrai, o šalia esančių baldų priekinės dalys – 65 °C temperatūrai.
- Šis prietaisas negali būti montuojamas į virtuvinius baldus be išorinių rankenų, su vertikalia vidine rankena.

17.5 Matmenys montuojant aukštoje spintelėje

Atkreipkite dėmesį į montavimo aukštoje spintelėje matmenis ir saugius atstumus.



17.6 Aukštos spintelės paruošimas

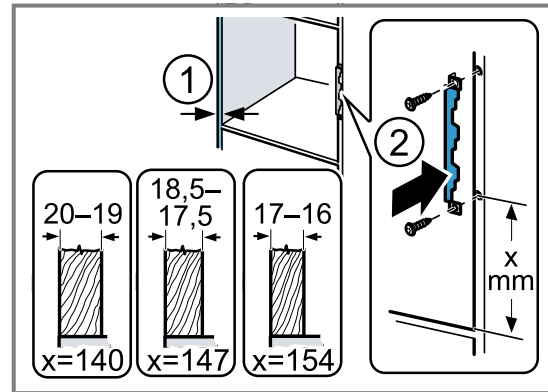
1. Išmatuokite baldo sienelės storį. ①
Sienelės storiui priskirta vertė „x“.

2. **Pastaba.** Vertė „x“ atitinka atstumą nuo apatinės sandūrinio antdėklo skylės iki įmontuojamojo baldo dugno.

Prisukite sandūrinį antdėklą prie aukštos spintelės.

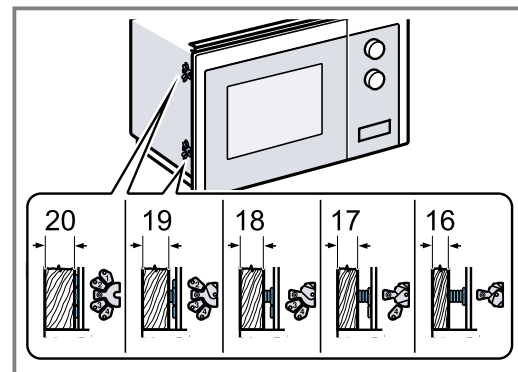
②

Vadovaukitės nurodyta verte „x“.



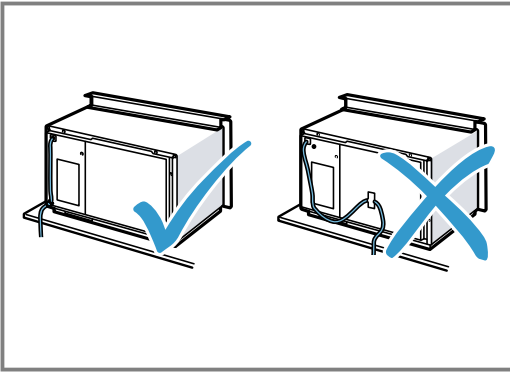
17.7 Prietaiso montavimas

1. Prie prietaiso pritvirtinkite tarpiklį, atsižvelgdami į sienelės storį.

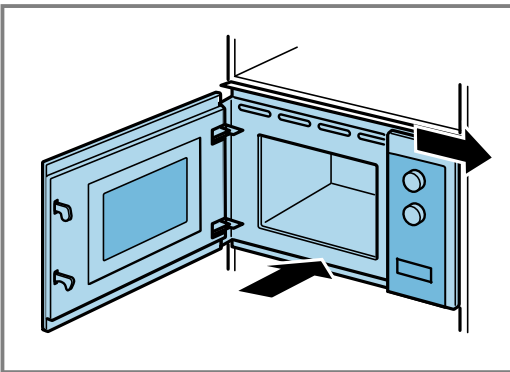


2. Pastaba.

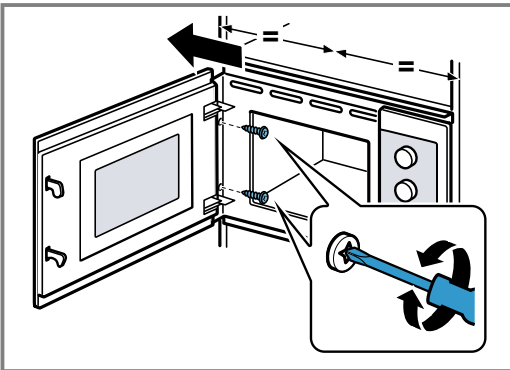
Neprispauskite ir nesulenkite prijungimo laido.



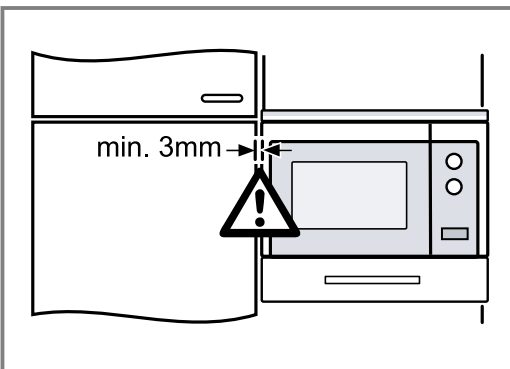
Įstatykite prietaisą į spintelę ir pastumkite dešinėn.



3. Veržkite prietaisą, kol jis bus išlygiuotas per vidurį.



4. Patikrinkite atstumą iki gretimų prietaisų.



Atstumas iki gretimų prietaisų turi būti mažiausiai 3 mm.

5. Iš kameros ir nuo durelių nuimkite pakuotės medžiagą ir nulupkite lipniąją plėvelę.

Satura rādītājs

LIETOTĀJA ROKASGRĀMATA

1	Drošība	49
2	Izvaišanās no bojājumiem.....	52
3	Vides aizsardzība un taupīšana	53
4	Iepazīšana.....	54
5	Piederumi	55
6	Pirms pirmās lietošanas reizes	55
7	Galvenā vadība.....	56
8	Grilēšana	57
9	Atmiņa.....	58
10	Programmas	58
11	Pamatstatījumi	60
12	Tīrīšana un kopšana	60
13	Traucējumu novēršana	62
14	Likvidācija	63
15	Tehniskā servisa dienests.....	63
16	Šādi izdosies	63
17	MONTĀŽAS PAMĀCĪBA.....	70
17.1	Droša montāža	70

1 Drošība

Ievērojiet tālāk sniegtos drošības norādījumus.

1.1 Vispārīgi norādījumi

- Rūpīgi izlasiet šo instrukciju.
- Uzglabājiet instrukciju un produkta informāciju vēlākai izmantošanai vai nākamajiem īpašniekiem.
- Nepievienojiet ierīci, ja transportēšanas laikā tai ir radušies bojājumi.

1.2 Mērķim atbilstīga lietošana

Ierīces bez kontaktspraudņa drīkst pievienot tikai sertificēti speciālisti. Garantija neattiecas uz bojājumiem, kas radušies nepareizi izveidota savienojuma dēļ.

Tikai tehniski pareizi veikta iebūvēšana atbilstoši montāžas pamācībai nodrošina izmantošanas drošību. Par pareizu ierīces darbību uzstādīšanas vietā atbild uzstādītājs.

Izmantojiet šo ierīci tikai:

- lai sagatavotu ēdienus un dzērienus;
- uzraudzībā. Īslaicīgus gatavošanas procesus uzraugiet nepārtraukti;
- sadzīves un līdzīgos apstākļos, piemēram: darbinieku virtuvēs veikalos, birojos un citās komercdarbības vietās; lauku saimniecībās; klientu virtuvēs viesnīcās un citās dzīvojamās telpās; pansijās ar brokastīm.
- ne augstāk kā 4000 m virs jūras līmeņa.

Šī ierīce atbilst standartam EN 55011 vai CISPR 11. Tas ir 2. grupas, B klases izstrādājums. 2. grupa nozīmē, ka mikroviļņi tiek radīti pārtikas sasilšanai. B klase norāda, ka ierīce ir piemērota lietošanai privātā māsaimniecībā.

1.3 Lietotāju loka ierobežojums

Bērni, kas sasnieguši 15 gadu vecumu un vairāk, un cilvēki ar samazinātām fiziskajām, sensorajām un garīgajām spējām vai ar pieredzes vai zināšanu trūkumu iekārtu var lietot tikai citu cilvēku uzraudzībā vai pēc tam, kad viņi ir apmācīti to izmantot un ir sapratuši iespējamās riskus.

Bērni nedrīkst rotaļāties ar ierīci.

Tīrīšanu un lietotājiem paredzētu apkopi nedrīkst veikt bērni, izņemot gadījumus, kad viņi ir 15 gadus veci vai vecāki un tas tiek darīts kāda cita cilvēka uzraudzībā.

Uzraugiet, lai bērni, kas ir jaunāki par 8 gadiem, neatrastos ierīces un pieslēguma kabeļa tuvumā.

1.4 Droša lietošana

BRĪDINĀJUMS – Aizdeģšanās risks!

Gatavošanas nodalījumā ievietoti degoši priekšmeti var aizdegties.

- ▶ Neglabājiet gatavošanas nodalījumā degošus priekšmetus.
- ▶ Ja rodas dūmi, iekārta ir jāizslēdz vai jāatvieno kontaktdakša un durvis jātur aizvērtas, lai noslāpētu iespējamās liesmas.

Ēdiena atliekas, tauki un cepeša sula var aizdegties.

- ▶ Pirms lietošanas no piederumiem un gatavošanas nodalījuma sildelementiem notīriet lielākus netīrumus.

Ierīces pārkaršana var izraisīt aizdeģšanos.

- ▶ Neiebūvējiet ierīci aiz dekoratīva paneļa vai mēbeles durvīm.

⚠ BRĪDINĀJUMS – Apagegumu risks!

Lietošanas laikā ierīce un tās atklātās daļas sakarst.

- ▶ Ievērojiet piesardzību, lai nepieskartos sildelementiem.
- ▶ Neļaujiet tuvoties ierīcei bērniem, kas jaunāki par 8 gadiem.

Piederumi vai trauki ļoti sakarst.

- ▶ Karstus piederumus vai traukus no gatavošanas nodalījuma vienmēr izņemiet ar virtuves cimdiem.

Spirta tvaiki karstā gatavošanas nodalījumā var aizdegties. Var atsprāgt iekārtas durvis. Pa tām var izplūst karsts tvaiks un izšauties liesmas.

- ▶ Izmantojiet ēdienos tikai nelielas stipro dzērienu devas.
- ▶ Neuzkarsējiet neatšķaidītus spirtotos dzērienus ($\geq 15\%$ tilp.) (piem., ēdienu apliešanai vai pārliešanai).
- ▶ Iekārtas durvis atveriet piesardzīgi.

⚠ BRĪDINĀJUMS – Applaucēšanās risks!

Pieejamās daļas ierīces darbības laikā kļūst karstas.

- ▶ Nepieskarieties karstajām daļām.
- ▶ Raugieties, lai tuvumā neatrastos bērni.

Atverot ierīces durvis, var izplūst karsts tvaiks. Atkarībā no temperatūras tvaiks var nebūt redzams.

- ▶ Ierīces durvis atveriet piesardzīgi.
 - ▶ Raugieties, lai tuvumā neatrastos bērni.
- Karstā gatavošanas nodalījumā no ūdens var rasties karsti ūdens tvaiki.

- ▶ Nekad neļaujiet ūdeni karstā gatavošanas nodalījumā.

⚠ BRĪDINĀJUMS – Traumu risks!

Saskrāpēts ierīces durvju stikls var saplaisāt.

- ▶ Ierīces durvju stikla tīrīšanai nelietojiet asus, abrazīvus tīrīšanas līdzekļus vai asus metāla skrāpjus, jo tā var saskrāpēt virsmu.

Ierīces durvju viras kustas katru reizi, kad durvis tiek atvērtas vai aizvērtas, un jūs varat ievērt pirkstus.

- ▶ Nekad neturiet pirkstus durvju viru tuvumā. Ieplaisājuši, sasprēgājuši vai salūzuši rotējošie stikla paliktņi ir bīstami.
- ▶ Nekad nēgrūdiet cietus priekšmetus pret rotējošo paliktņi.
- ▶ Ar rotējošo paliktņi rīkojieties piesardzīgi.

Spirta tvaiki karstā gatavošanas nodalījumā var aizdegties, un tā rezultātā var atsprāgt vai pat izkrist iekārtas durvis. Var iesprāgt un saplīst durvju stikli.

→ *"Izvairīšanās no bojājumiem", Lappuse 52*

- ▶ Izmantojiet ēdienos tikai nelielas stipro dzērienu devas.
- ▶ Neuzkarsējiet neatšķaidītus spirtotos dzērienus ($\geq 15\%$ tilp.) (piem., ēdienu apliešanai vai pārliešanai).
- ▶ Iekārtas durvis atveriet piesardzīgi.

⚠ BRĪDINĀJUMS – Elektrotrieciena risks!

Neprofesionāli veikts remonts ir bīstams.

- ▶ Iekārtas remontu drīkst veikt tikai attiecīgi apmācīts speciālists.
- ▶ Iekārtas remontam drīkst izmantot tikai oriģinālās rezerves daļas.
- ▶ Ja tiek bojāts šis iekārtas elektrotīkla pieslēguma vads, tā nomaiņa jāveic ražotājam, tā tehniskā servisa dienestam vai attiecīgi kvalificētai personai, lai izvairītos no apdraudējuma.

Bojāta elektrotīkla pieslēguma vada izolācija ir bīstama.

- ▶ Nekad nepieļaujiet elektrotīkla pieslēguma vada saskari ar karstām iekārtas daļām vai siltuma avotiem.
- ▶ Nekad nepieļaujiet elektrotīkla savienojuma vada saskari ar smailiem priekšmetiem vai asām malām.
- ▶ Nekad nesalokiet, nespiediet un neizmaiņiet elektrotīkla savienojuma vadu.

Iekārtā iekļuvis mitrums var izraisīt elektriskās strāvas triecienu.

- ▶ Iekārtas tīrīšanai neizmantojiet tvaika tīrītāju vai augstspiediena tīrītāju.

Bojāta iekārta vai bojāts elektrotīkla pieslēguma vads ir bīstami.

- ▶ Nekad nelietojiet bojātu ierīci.
- ▶ Nekad nedarbiniet iekārtu ar saplaisājušu vai salauztu virsmu.
- ▶ Nekad neizvelciet elektrotīkla pieslēguma vadu, lai atvienotu iekārtu no elektrotīkla. Vienmēr izvelciet elektrotīkla pieslēguma vada kontaktdakšu.
- ▶ Ja iekārta vai elektrotīkla pieslēguma vads ir bojāts, uzreiz izvelciet elektrotīkla pieslēguma vada kontaktdakšu vai izslēdziet drošinātāju drošinātāju kastē.
- ▶ Sazinieties ar klientu apkalpošanas dienestu. → *Lappuse 63*

⚠ BRĪDINĀJUMS – Nosmakšanas risks!

Bērni var iepakojuma materiālu uzvilkt uz galvas vai tajā ietīties un nosmakt.

- ▶ Glabājiet iepakojuma materiālu bērniem nepieejamā vietā.
- ▶ Neļaujiet bērniem rotaļāties ar iepakojuma materiālu.

Bērni var ieelpot vai norīt sīkas detaļas un tādējādi nosmakt.

- ▶ Glabājiet sīkas detaļas bērniem nepieejamā vietā.
- ▶ Neļaujiet bērniem rotaļāties ar sīkām detaļām.

1.5 Mikroviļņu krāsns

UZMANĪGI IZLASIET SVARĪGOS DROŠĪBAS NORĀDĪJUMUS UN SAGLABĀJIET TOS TURPMĀKAI IZMANTOŠANAI

⚠ BRĪDINĀJUMS – Aizdeģšanās risks!

Ierīci izmantot neatbilstoši noteikumiem ir bīstami, un tādējādi var radīt bojājumus. Piemēram, uzsildītas rītakurpes, spilveni ar graudu vai griķu spilvenu pildījumu var uzliesmot arī pēc vairākām stundām.

- ▶ Nekad nežāvējiet pārtikas produktus vai apģērbu, izmantojot šo ierīci.
- ▶ Nekad ar šo ierīci nesildiet rītakurpes, graudu vai griķu spilvenus, sūkļus, mitras tīrīšanas lupatas u.c.
- ▶ Ierīci izmantojiet tikai ēdienu un dzērienu gatavošanai.

Pārtikas produkti, kā arī to iepakojumi un trauki var aizdegties.

- ▶ Nekādā gadījumā nesildiet pārtikas produktus siltumu uzturošā iepakojumā.
- ▶ Nekādā gadījumā bez uzraudzības nesildiet pārtiku plastmasas, papīra vai cita degoša materiāla traukos.
- ▶ Neuzstādiet pārāk lielu mikroviļņu jaudu vai darbības ilgumu. Rīkojieties atbilstoši šajā lietošanas pamācībā sniegtajai informācijai.
- ▶ Nekādā gadījumā, izmantojot mikroviļņus, nežāvējiet pārtikas produktus.
- ▶ Pārtikas produktus ar zemu ūdens saturu, piemēram, maizi, neatkausējiet vai nesildiet, izmantojot pārāk lielu mikroviļņu jaudu, un nedariet to ilgstoši.

Pārtikas eļļa var aizdegties.

- ▶ Nekādā gadījumā mikroviļņos nekarsējiet tikai pārtikas eļļu.

⚠ BRĪDINĀJUMS – Sprādzienbīstamības risks!

Cieši aizvērti trauki, kuros atrodas šķidrums vai citi pārtikas produkti, var viegli sasprāgt.

- ▶ Nekad nesildiet šķidrumus vai citus pārtikas produktus cieši slēgtos traukos.

⚠ BRĪDINĀJUMS – Apagegumu risks!

Pārtikas produkti ar cietu apvalku vai mizu sildīšanas laikā vai pēc tā var pārsprāgt, izraisot sprādzienam līdzīgu efektu.

- ▶ Nekad negatavojiet olas olu trauciņā; nesildiet olu trauciņā cieti vārītas olas.
- ▶ Nekad nevāriet gliemežveidīgos vai vēžveidīgos.
- ▶ Gatavojot vēršacis vai olas glāzē, iepriekš sadurstiet dzeltenumu.
- ▶ Ja pārtikas produktiem, piemēram, āboliem, tomātiem, kartupeļiem vai desiņām, ir bieza miza vai āda, tā var pārsprāgt. Pirms uzkarsēšanas ādu vai mizu sadurstiet.

Siltums zīdaiņu pārtikā nesadalās vienmērīgi.

- ▶ Zīdaiņu barību nekad nesildiet noslēgtos traukos.
- ▶ Vienmēr noņemiet vāciņu vai knupīti.
- ▶ Pēc uzsildīšanas kārtīgi apmaisiet vai sakratiet.
- ▶ Pirms ēdiena došanas bērnam pārbaudiet ēdiena temperatūru.

Uzsildīti ēdieni izdala siltumu. Trauki var sakarst.

- ▶ Traukus vai piederumus no gatavošanas nodalījuma vienmēr izņemiet ar virtuves cimdiem.

Hermētiski iesaiņotu pārtikas produktu iepakojums var pārplīst.

- ▶ Vienmēr ievērojiet norādes uz iepakojumiem.
- ▶ Ēdienus no gatavošanas nodalījuma vienmēr izņemiet ar virtuves cimdiem.

Darba režīma darbības laikā pieejamās detaļas kļūst karstas.

- ▶ Nepieskarieties karstajām detaļām.
- ▶ Raugiet, lai iekārtas tuvumā neatrastos bērni.

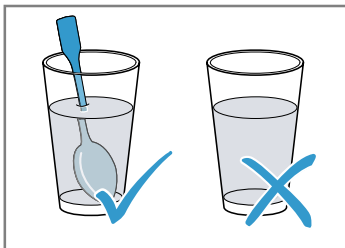
Ierīces izmantošana neatbilstoši paredzētajam mērķim ir bīstama. Piemēram, pārkarsētu rītakurpju, graudu vai griķu spilvenu, sūkļu, mitru tīrīšanas drānu un tamlīdzīgu priekšmetu dēļ var gūt apdegumus.

- ▶ Nekad nežāvējiet pārtikas produktus vai apģērbu, izmantojot šo ierīci.
- ▶ Nekad ar šo ierīci nesildiet rītakurpes, graudu vai griķu spilvenus, sūkļus, mitras tīrīšanas lupatas u.c.
- ▶ Ierīci izmantojiet tikai ēdienu un dzērienu gatavošanai.

⚠ BRĪDINĀJUMS – Applaucēšanās risks!

Karsējot šķidrumus, var aizkavēties to vārīšanās. Tas nozīmē, ka, sasniedzot vārīšanās temperatūru, neizdalās raksturīgie tvaika burbuļi. Ja trauks kaut nedaudz vibrē, ievērojiet piesardzību. Karstais šķidrumus var pēkšņi pārplūst trauka malām un izšļakstīties.

- ▶ Sildīšanas laikā traukā vienmēr ievietojiet karoti. Šādi tiek novērsta vārīšanās aizkavēšanās.



⚠ BRĪDINĀJUMS – Traumu risks!

Nepiemēroti trauki var saplīst. Porcelāna un keramikas trauku osās un vāciņos var būt mazi caurumiņi. Aiz šiem caurumiņiem ir dobums. Dobumā iekļuvis mitrums var izraisīt trauka plīšanu.

- ▶ Izmantojiet tikai mikroviļņu krāsnij piemērotus traukus.

Metāla trauki un tvertnes vai trauki ar metāla apmalēm tikai mikroviļņu režīmā var radīt dzirksteles. Ierīce tiek bojāta.

- ▶ Izmantojot tikai mikroviļņu režīmu, nekad nelietojiet metāla traukus.
- ▶ Lietojiet tikai mikroviļņu režīmam piemērotus traukus vai mikroviļņu režīmu izmantojiet kombinācijā ar kādu no karsēšanas režīmiem.

⚠ BRĪDINĀJUMS – Elektrotrieciena risks!

Ierīce darbojas ar augstspriegumu.

- ▶ Nekādā gadījumā nenoņemiet korpusu!

⚠ BRĪDINĀJUMS – Nopietna veselības kaitējuma risks!

Nepareiza tīrīšana var sabojāt ierīces virsmu, saīsināt tās lietderīgo mūžu un radīt bīstamas situācijas, piemēram, mikroviļņu enerģijas izplūšanu no ierīces.

- ▶ Regulāri tīriet ierīci un nekavējoties notīriet ēdienu atlikumus.
- ▶ Rūpējieties, lai gatavošanas nodalījums, durtiņas un durtiņu atdure vienmēr būtu tīra.
→ "Tīrīšana un kopšana", Lappuse 60

Nelietojiet ierīci, ja bojātas gatavošanas nodalījuma durtiņas. No ierīces var izplūst mikroviļņu enerģija.

- ▶ Nelietojiet ierīci, ja gatavošanas nodalījuma durtiņas vai durtiņu plastmasas apmales ir bojātas.
- ▶ Remontu uzticiet tikai klientu apkalpošanas dienestam.

No ierīcēm bez korpusa apšuvuma izplūst mikroviļņu enerģija.

- ▶ Nekad nenoņemiet korpusa apšuvumu.
- ▶ Apkopes vai remonta darbu veikšanai izsauciet klientu servisu.

2 Izvairīšanās no bojājumiem

2.1 Vispārīga informācija

UZMANĪBU!

Spirta tvaiki karstā gatavošanas nodalījumā var aizdegties un radīt neatgriezeniskus iekārtas bojājumus. Radītā spiediena ietekmē var atsprāgt vai pat izkrist iekārtas durvis. Var iesprāgt un saplīst durvju stikli. Radītais vakuums var stipri deformēt gatavošanas nodalījumu no iekšpuses.

- ▶ Neuzkarsējiet neatšķaidītus spirtotos dzērienus ($\geq 15\%$ tilp.) (piem., ēdienu apliešanai vai pārliešanai).

Karstā gatavošanas nodalījumā esošais ūdens izraisa ūdens tvaiku rašanos. Temperatūras izmaiņas var izraisīt bojājumus.

- ▶ Nekad nelejiet ūdeni karstā gatavošanas nodalījumā.

Mitrus gatavošanas nodalījumā ilgākā laika periodā izraisa koroziju.

- ▶ Noslaukiet kondensātu pēc katras gatavošanas reizes. Pēc gatavošanas augstā temperatūrā ļaujiet gatavošanas nodalījumam atdzist tikai aizvērtā stāvoklī.
- ▶ Neglabājiet mitrus pārtikas produktus ilgstoši aizvērtā gatavošanas nodalījumā.
- ▶ Neglabājiet gatavošanas nodalījumā ēdienu.
- ▶ Neiespiediet neko iekārtas durvīs.

Ierīces durvju izmantošana sēdēšanai vai priekšmetu novietošanai var izraisīt ierīces durvju bojājumus.

- ▶ Nenovietojiet, neuzstādiet uz ierīces durvīm, kā arī nepiekariet un neatbalstiet pret tām nekādus priekšmetus.

2.2 Mikroviļņu krāsns

Mikroviļņu lietošanas laikā ievērojiet šos norādījumus.

UZMANĪBU!

Ja metāls pieskaras gatavošanas nodalījuma sienai, rodas dzirksteles, kas var sabojāt ierīci vai duvju iekšējo stiklu.

- ▶ Metālam, piem., karotei glāzē, ir jāatrodas vismaz 2 cm attālumā no gatavošanas nodalījuma sienām un duvju iekšpusēs.

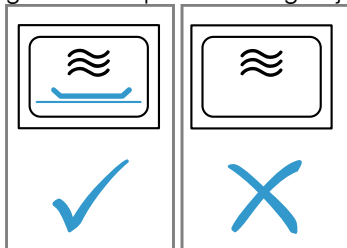
Alumīnija bļodas šajā ierīcē var izraisīt dzirksteles.

Dzirksteles var bojāt ierīci.

- ▶ Neizmantojiet alumīnija traukus gatavošanai ar šo ierīci.

Ierīces darbināšana ar tukšu gatavošanas nodalījumu izraisa pārslodzi.

- ▶ Nekad neieslēdziet mikroviļņu režīmu, ja gatavošanas nodalījumā nav ievietots ēdiens. Izņemot īslaicīgas trauku pārbaudes gadījumus.



Mikroviļņu režīmā pēc kārtas gatavojot vairākas popkorna porcijas ar pārāk lielu mikroviļņu jaudu, var rasties gatavošanas nodalījuma bojājumi.

- ▶ Starp gatavošanas reizēm ļaujiet ierīcei vairākas minūtes atdzist.
- ▶ Neiestatiet pārāk lielu mikroviļņu jaudu.
- ▶ Neizmantojiet vairāk kā 600 vatus.
- ▶ Popkorna turzu vienmēr novietojiet uz stikla šķīvja. Noņemot pārsegu, mikroviļņu pievads tiek bojāts.
- ▶ Nekad nenoņemiet mikroviļņu pievada pārsegu gatavošanas nodalījumā.

Caurspīdīgās plēves noņemšana no durvju iekšpusēs sabojās ierīces durvis.

Nenoņemiet caurspīdīgo plēvi durvju iekšpusē. Ierīces iekšpusē iekļuvīšs šķidrums var bojāt rotējošā paliktņa piedziņu.

- ▶ Novērojiet gatavošanas procesu.
- ▶ Sākotnēji iestatiet īsāku laiku un, ja nepieciešams, pagariniet to.
- ▶ Nekad nelietojiet ierīci bez rotējošā paliktņa. Nepiemērotu trauku dēļ var rasties bojājumi.
- ▶ Lietojot grilu vai kombinēto mikroviļņu režīmu, izmantojiet tikai tādus traukus, kas ir piemēroti augstai temperatūrai.

3 Vides aizsardzība un taupīšana

3.1 Iepakojuma likvidācija

Iepakojuma materiāli ir nekaitīgi videi un izmantojami atkārtoti.

- ▶ Atsevišķas sastāvdaļas likvidējiet, tās šķirojot.

3.2 Elektroenerģijas taupīšana

Ja ievērosiet šos norādījumus, tiks samazināts iekārtas strāvas patēriņš.

Ierīces darbības laikā durvis atveriet iespējami retāk.

- Temperatūra gatavošanas nodalījumā tiek uzturēta, un ierīcei nav papildus jākarsē.

Gatavības režīmā izslēdziet pulksteņa rādīšanu.

- Ierīce gatavības režīmā taupa enerģiju.

Piezīme:

Iekārtai nepieciešamā jauda:

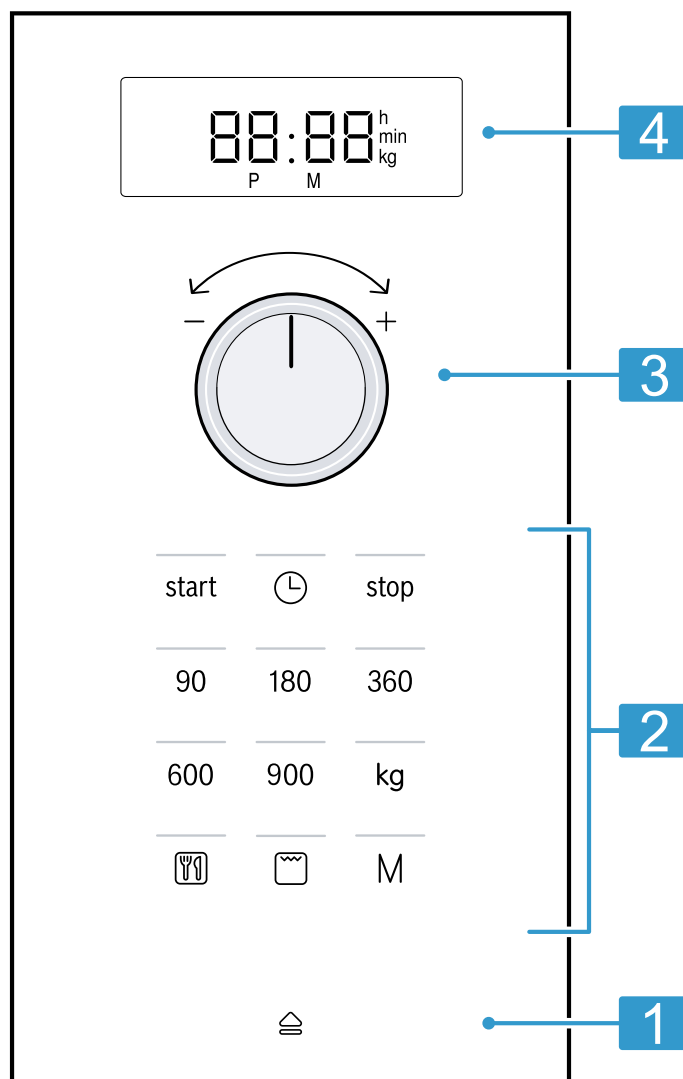
- darba režīmā ar ieslēgtu displeju — maks. 1 W
- darba režīmā ar izslēgtu displeju — maks. 0,5 W

4 Iepazīšana

4.1 Vadības panelis

Vadības panelī iestata visas ierīces funkcijas un skata informāciju par darba režīmu.

Piezīme: Atkarībā no iekārtas tipa detaļas attēlā var atšķirties, piemēram, pēc krāsas vai formas.



1	Automātiskais durvju atvērējs	Durvju automātiska atvēršana.
2	Skārienjutīgie lauki	Funkciju atlase.
3	Grozāmais slēdzis	Pulksteņa laika, ilguma vai automātisko programmu iestatīšana.
4	Displejs	Pulksteņa laika vai ilguma rādīšana.

Skārienjutīgie lauki

Skārienlauki ir pret pieskārieniem jutīgas virsmas. Lai izvēlētos funkciju, pieskarieties attiecīgajam laukam.

90–900	Mikroviļņu jaudas vatos atlase.
	Automātisko programmu atlase.
kg	Svara atlase programmās.
	Grila atlase.
	Pulksteņa laika iestatīšana vai rādīšana.
start	Darbības sākšana.
M	Atmiņas atlase.

stop	Darbības apturēšana vai pārtraukšana.
	Ierīces durvju atvēršana.

Grozāmais slēdzis

Ar grozāmo slēdzi var mainīt displejā redzamās iestatīšanas vērtības.

Grozāmais slēdzis ir iespiežams. Lai iespiestu vai izspiestu grozāmo slēdzi, nospiediet to.

Automātiskais durvju atvērējs

Izmantojot automātisko durvju atvērēju, atveras ierīces durvis. Ierīces durvis pilnībā varat atvērt ar roku.


Piezīmes

- Elektroenerģijas padeves pārtraukuma gadījumā automātiskais durvju atvērējs nedarbojas. Durvis varat atvērt ar roku.
- Atverot ierīces durvis darbības laikā, darbība tiks apsturēta.

- Aizverot ierīces durvis, darbība netiks automātiski atsākta. Jums darbība jāstartē.
- Ja ierīce ilgāku laiku bijusi izslēgta, ierīces durvis atveras ar aizkavi.

4.2 Karsēšanas režīmi

Šeit ir sniegts pārskats par karsēšanas režīmiem. Tiek minēti ieteikumi karsēšanas režīmu izmantošanai.

Simbols	Nosaukums	Lietojums
90–900	Mikroviļņu režīms	Ēdienu un šķidrumu atkausēšanai, gatavošanai vai uzkarsēšanai.
	Grilēšana	Ēdienu apcepšana, veidojot kraukšķīgu garoziņu.
	Kombinētais režīms ar mikroviļņiem	<ul style="list-style-type: none"> ▪ Sacepumu un apceptu ēdienu cepšana. ▪ Ēdienu apbrūnināšana.

4.3 Dzesēšanas ventilators

Dzesēšanas ventilators ieslēdzas un izslēdzas pēc nepieciešamības.

Mikroviļņu režīmā gatavošanas nodalījums neuzkarst. Tomēr dzesēšanas ventilators ieslēdzas.

Piezīme: Dzesēšanas ventilators var turpināt darboties arī pēc ierīces izslēgšanas.

4.4 Kondensāts

Gatavojošanas laikā uz ierīces durvīm un gatavošanas nodalījumā var veidoties kondensāts. Kondensāts ir normāla parādība, un tas neietekmē ierīces darbību. Noslaukiet kondensātu pēc gatavošanas.

5 Piederumi

Izmantojiet oriģinālos piederumus. Tie ir piemēroti jūsu ierīcei.

Atkarībā no ierīces tipa piegādes komplektā iekļautie piederumi var būt atšķirīgi.

Piederumi	Lietojums
Restes	<ul style="list-style-type: none"> ▪ Restes grilēšanai un apcepšanai ▪ Restes kā virsma trauku novietošanai




6 Pirms pirmās lietošanas reizes

Pirms pirmās lietošanas reizes veiciet iestatījumus. Notīriet iekārtu un piederumus.

6.1 Eksploatācijas sākšana

Pirms pirmās lietošanas reizes veiciet iestatījumus. Notīriet iekārtu un piederumus.

Piezīme: Pēc pievienošanas strāvas avotam vai strāvas padeves pārtraukuma atskan signāls un displejā ir redzamas vairākas nulles. Pēc dažām sekundēm atskan vēl viens signāls, un var iestatīt pulksteņa laiku.

1. Nospiediet .
- ✓ Displejā redzams 12:00. Virs  deg indikatora lampiņa.
2. Ar grozāmo slēdzi iestatiet pulksteņa laiku.
3. Nospiediet .

6.2 Ierīces tīrīšana pirmo reizi pirms lietošanas

Pirms ierīcē pirmoreiz gatavojat ēdienu, iztīriet gatavošanas nodalījumu un piederumus.

1. Raugieties, lai gatavošanas nodalījumā nebūtu palikuši iepakojuma pārpalikumi, piederumi vai citi priekšmeti.
2. Notīriet gatavošanas nodalījuma gludās virsmas ar mīkstu, mitru drānu.
3. Lai novērstu jaunām ierīcēm raksturīgo smaku, izmazgājiet tukšo gatavošanas nodalījumu ar karstu mazgāšanas līdzekļa šķīdumu.
→ "Gatavošanas nodalījuma tīrīšana", Lappuse 61

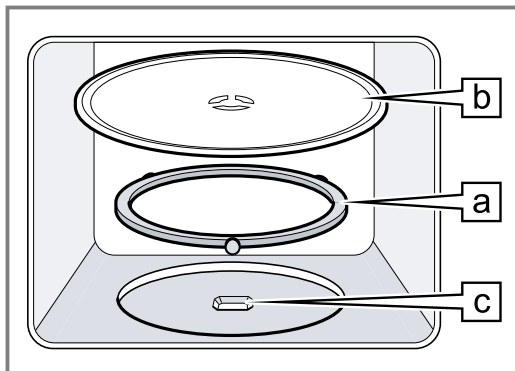
6.3 Piederumu tīrīšana

- ▶ Rūpīgi notīriet piederumus ar mazgāšanas līdzekļa šķīdumu un mīkstu, mitru drānu.

6.4 Rotējošā paliktņa ievietošana

Izmantojiet ierīci tikai ar ievietotu rotējošo paliktņi.

1. Ievietojiet gredzenu ar rullīšiem [a] gatavošanas nodalījuma padziļinājumā.



2. Iestipriniet rotējošo paliktni [b] piedziņā [c] gatavošanas nodalījuma grīdas centrā.
3. Pārbaudiet, vai rotējošais paliktnis ir kārtīgi iestiprināts.

Piezīme: Rotējošais paliktnis var griezties ap savu asi virzienā pa kreisi vai pa labi.

7 Galvenā vadība

7.1 Mikroviļņu jaudas režīmi

Šeit ir sniegts pārskats par mikroviļņu jaudu un tās pielietojumu.

Mikroviļņu jauda va-	Lietošana
90	Delikātu ēdienu atkausēšana.
180	Ēdienu atkausēšana un tālāka gatavošana.
360	Gaļas un zivs gatavošana vai delikātu ēdienu uzsildīšana.
600	Ēdienu uzkaršēšana un gatavošana.
900	Šķidrumu uzkaršēšana.

Piezīme:

Mikroviļņu jaudas režīmus var iestatīt uz noteiktu ilgumu:

- 900 W uz 30 minūtēm
- 600 W uz 60 minūtēm
- 90 W, 180 W un 360 W uz 99 minūtēm

7.2 Mikroviļņiem piemēroti trauki un piederumi

Lai ēdienu uzsildītu vienmērīgi un nebojātu ierīci, izmantojiet piemērotus traukus un piederumus.

Piezīme: Pirms trauku izmantošanas mikroviļņu režīmā ievērojiet ražotāja norādījumus. Šaubu gadījumā veiciet trauka piemērotības pārbaudi.

Piemērots mikroviļņiem

Trauki un piederumi	Pamatojums
Trauki no karstumizturīga un mikroviļņiem piemērota materiāla: <ul style="list-style-type: none"> ■ Stikls ■ Stiklkeramika ■ Porcelāns ■ Karstumizturīga plastmasa ■ Pilnīgi glazēta keramika bez plaisām 	Šie materiāli neaiztur mikroviļņus. Mikroviļņi karstumizturīgus traukus nebojā.
Metāla galda piederumi	Piezīme: Lai novērstu vārīšanās aizkavi, varat izmantot metāla galda piederumu, piemēram, glāzē ieliktu karoti.

UZMANĪBU!

Ja metāls pieskaras gatavošanas nodalījuma sienai, rodas dzirksteles, kas var sabojāt ierīci vai duvju iekšējo stiklu.

- ▶ Metālam, piem., karotei glāzē, ir jāatrodas vismaz 2 cm attālumā no gatavošanas nodalījuma sienām un duvju iekšpusēs.

Nepiemērots mikroviļņiem

Trauki un piederumi	Pamatojums
Metāla trauki	Metāls aiztur mikroviļņus. Ēdiens tikpat kā neuzsils.
Trauki ar zelta vai sudraba dekoratīvajiem elementiem	Mikroviļņi var sabojāt zelta un sudraba dekoratīvos elementus. Padoms: Traukus varat izmantot, ja ražotājs ir garantējis to piemērotību mikroviļņiem.

7.3 Trauku piemērotības mikroviļņiem pārbaude

Pārbaudiet trauku piemērotību mikroviļņiem, veicot trauku pārbaudi. Tikai trauka pārbaudes laikā ierīci atļauts darbināt mikroviļņu režīmā, neievietojot tajā ēdienu.

⚠ BRĪDINĀJUMS – Applaucēšanās risks!

Pieejamās daļas ierīces darbības laikā kļūst karstas.

► Nepieskarieties karstajām daļām.

► Raugieties, lai tuvumā neatrastos bērni.

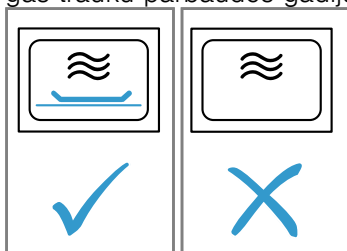
1. Ievietojiet tukšo trauku gatavošanas nodalījumā.
2. Uz ½-1 minūti iestatiet ierīci maksimālās mikroviļņu jaudas režīmā.
3. Startējiet darbību.
4. Vairākas reizes pārbaudiet trauku:
 - Ja trauks ir auksts vai ķermeņa siltuma temperatūrā, tas ir piemērots mikroviļņiem.
 - Ja trauks ir karsts vai rodas dzirksteles, pārtrauciet trauka pārbaudi. Trauks nav piemērots mikroviļņiem.

7.4 Mikroviļņu režīma iestatīšana

UZMANĪBU!

Ierīces darbināšana ar tukšu gatavošanas nodalījumu izraisa pārslodzi.

- Nekad neieslēdziet mikroviļņu režīmu, ja gatavošanas nodalījumā nav ievietots ēdiens. Izņemot īslaicīgas trauku pārbaudes gadījumus.



Padoms: Lai optimāli izmantotu ierīci, varat vadīties pēc ieteicamajos iestatījumos atrodamajiem datiem. → "Šādi izdosies", *Lappuse 63*

1. Ievērojiet drošības norādījumus. → *Lappuse 51*
2. Ievērojiet norādījumus par izvairīšanos no materiāliem zaudējumiem. → *Lappuse 53*
3. Ievērojiet norādījumus par mikroviļņiem piemērotiem traukiem un piederumiem. → *Lappuse 56*
4. Ar taustiņiem iestatiet vajadzīgo mikroviļņu jaudu.
5. Ar grozāmo slēdzi iestatiet vajadzīgo ilgumu.

Piezīme: Ja darbības laikā tiek atvērtas gatavošanas nodalījuma durvis, mikroviļņu režīms tiek pārtraukts, bet iestatītā laika atskaite – apturēta. Pēc durvju aizvēršanas darbība tiek turpināta.

7.5 Ilguma mainīšana

Ilgumu var mainīt jebkurā laikā.

- Ar grozāmo slēdzi iestatiet vajadzīgo ilgumu.

7.6 Darbības pārtraukšana

1. Nospiediet **stop** vai atveriet ierīces durvis.
 - ✓ Virs **start** deg indikatora lampiņa.
2. Lai turpinātu darbību, aizveriet durvis un nospiediet **start**.

7.7 Darbības pārtraukšana

- Divreiz nospiediet **stop** vai atveriet durvis un vienreiz nospiediet **stop**.

8 Grilēšana

Grilēšanas režīms ļauj apbrūnināt vai apcept ēdienus. Grilēšanas režīmu varat izmantot atsevišķi vai kopā ar mikroviļņu režīmu.

8.1 Grilēšanas iestatīšana

1. Nospiediet .
 - ✓ Deg indikatora lampiņa virs , un displejā redzams 10:00 min.
2. Ar grozāmo slēdzi iestatiet vajadzīgo ilgumu.

8.2 Ilguma mainīšana

Ilgumu var mainīt jebkurā laikā.

- Ar grozāmo slēdzi iestatiet vajadzīgo ilgumu.

8.3 Darbības pārtraukšana

1. Nospiediet **stop** vai atveriet ierīces durvis.
 - ✓ Virs **start** deg indikatora lampiņa.
2. Lai turpinātu darbību, aizveriet durvis un nospiediet **start**.

8.4 Darbības pārtraukšana

- Divreiz nospiediet **stop** vai atveriet durvis un vienreiz nospiediet **stop**.

8.5 Kombinētais mikroviļņu režīms

Lai saīsinātu gatavošanas laiku, grilēšanas režīmu var lietot kopā ar mikroviļņu režīmu.

Kombinētā mikroviļņu režīma iestatīšana

1. Nospiežot ieslēdziet mikroviļņu jaudu – 90, 180 vai 360.
 - ✓ Deg indikatora lampiņa virs nospiebtā taustiņa, un displejā redzams 1:00 min.
2. Nospiediet .
3. Ar grozāmo slēdzi iestatiet vajadzīgo ilgumu.

Piezīme: Ja darbības laikā tiek atvērtas gatavošanas nodalījuma durvis, mikroviļņu režīms tiek pārtraukts, bet iestatītā laika atskaite – apturēta. Pēc durvju aizvēršanas darbība tiek turpināta.

9 Atmiņa

Izmantojot atmiņas funkciju, varat saglabāt ēdiena gatavošanas iestatījumus un jebkurā laikā tos atkal izmantot.

Padoms: Ja bieži gatavojat kādu ēdienu, izmantojiet atmiņas funkciju.

9.1 Saglabāšana atmiņā

Piezīme:

- Nav iespējams saglabāt vairākus mikroviļņu jaudas iestatījumus pēc kārtas.
- Nav iespējams saglabāt automātiskās programmas.

1. Nospiediet **M**.

✓ Virs **M** deg indikatora lampiņa.

2. Ar taustiņiem iestatiet vajadzīgo mikroviļņu jaudu.

✓ Deg indikatora lampiņa virs taustiņa, un displejā redzams 1:00 min.

3. Ar grozāmo slēdzi iestatiet vajadzīgo ilgumu.

4. Nepieciešamības gadījumā izvēlieties kādu no šīm opcijām:

- Lai saglabātu atmiņā un darbību startētu uzreiz, nospiediet **start**.

– Lai saglabātu atmiņā un nēstartētu darbību, nospiediet **M**.

- ✓ Ja ierīce nesāk darboties, displejā tiek parādīts pulksteņa laiks, un ierīce saglabā iestatījumu.

9.2 Atmiņas startēšana

Startēt saglabāto programmu var pavisam vienkārši. Ievietojiet ēdienu ierīcē un aizveriet ierīces durvis.

1. Nospiediet **M**.

✓ Tiek parādīti saglabātie iestatījumi.

2. Nospiediet **start**.

9.3 Darbības pārtraukšana

1. Nospiediet **stop** vai atveriet ierīces durvis.

✓ Virs **start** deg indikatora lampiņa.

2. Lai turpinātu darbību, aizveriet durvis un nospiediet **start**.

9.4 Darbības pārtraukšana

- ▶ Divreiz nospiediet **stop** vai atveriet durvis un vienreiz nospiediet **stop**.

10 Programmas

Programmas palīdz ierīcē gatavot dažādus ēdienus un automātiski izvēlas optimālos iestatījumus.

10.1 Programmas iestatīšana

1. Atlasiet programmu.

2. Spiediet **☰**, līdz displejā tiek parādīts vajadzīgās programmas numurs.

✓ Virs **☰** deg indikatora lampiņa.

3. Nospiediet **kg**.

✓ Virs **kg** deg indikatora lampiņa, un displejā redzams piedāvātais svars.

4. Ar grozāmo slēdzi iestatiet ēdiena svaru.

Ja nevarat ievadīt precīzu svara vērtību, noapaļojiet to uz augšu vai leju.

5. Lai startētu darbību, nospiediet **start**.

✓ Ir redzama laika atskaite.

6. Ja programmas darbības laikā atskan signāls, atveriet ierīces durvis.

- Pārdaliet, samaisiet vai apgrieziet ēdienu.
- Aizveriet ierīces durvis.
- Nospiediet **start**.

10.2 Darbības pārtraukšana

1. Nospiediet **stop** vai atveriet ierīces durvis.

✓ Virs **start** deg indikatora lampiņa.

2. Lai turpinātu darbību, aizveriet durvis un nospiediet **start**.

10.3 Darbības pārtraukšana

- ▶ Divreiz nospiediet **stop** vai atveriet durvis un vienreiz nospiediet **stop**.

10.4 Atkausēšana ar automātiskajām programmām

Ar 4 atkausēšanas programmām varat atkausēt gaļu, putnu gaļu un maizi.

Programma	Ēdiens	Trauks	Svara diapazons, kg
P01	Maltā gaļa	atvērts	0,20–1,00
P02	Gaļas gabali	atvērts	0,20–1,00
P03	Vīsta, vistas gaļas gabali	atvērts	0,40–1,80
P04	Maize	atvērts	0,20–1,00

Ēdienu atkausēšana ar automātiskajām programmām

1. Izņemiet pārtiku no iepakojuma.

Izmantojiet pārtikas produktus, kas uzglabāti atsevišķi izkārtotās porcijās -18 °C temperatūrā.

2. Nosveriet pārtiku.

Svars ir nepieciešams, lai iestatītu programmu.

3. Novietojiet pārtikas produktu uz mikroviļņiem piemērota, lēzena trauka, piemēram, stikla vai porcelāna šķīvja.
Neuzlieciet vāku.
4. Iestatiet programmu. → *Lappuse 58*
5. **Piezīme:** Atkausējot gaļu un putna gaļu, rodas šķidrums.
Apgriežot ēdienu, šķidrums ir jānoņem, un to nekādā gadījumā nedrīkst izmantot uzturā vai ļaut tam nonākt saskarē ar citiem pārtikas produktiem.

6. Plakani un maltas gaļas gabali pirms atlaidināšanas ir jāatdala cits no cita.
7. Vēl 10–30 minūtes atļaidiniet atkausēto pārtiku, lai izlīdzinātos temperatūra.
Lielāki gaļas gabali jāatlaidina ilgāk nekā mazi. Putniem pēc atlaidināšanas izņemiet iekšas.
8. Turpiniet produktu apstrādi arī tad, ja biezāko gaļas gabalu iekšpuse vēl ir sasalusi.

10.5 Gatavošana ar automātiskajām programmām

Ar 3 gatavošanas programmām varat pagatavot rīsus, kartupeļus vai dārzeņus.

Programma	Ēdiens	Trauks	Svara diapazons, kg	Norādījumi
P05	Rīsi	ar vāku	0,05–0,20	<ul style="list-style-type: none"> ▪ Rīsiem izmantojiet lielu, augstu veidni. ▪ Neizmantojiet rīsus maisiņos. ▪ Uz 100 g rīsu pievienojiet divkāršu vai trīskāršu daudzumu ūdens.
P06	Kartupeļi	ar vāku	0,15–1,00	<ul style="list-style-type: none"> ▪ Lai pagatavotu vārītus kartupeļus, sagrieziet nomizotus kartupeļus mazos, vienādos gabalos. ▪ Uz 100 g vārītu kartupeļu pievienojiet vienu ēdamkaroti ūdens un nedaudz sāls.
P07	Dārzeņi	ar vāku	0,15–1,00	<ul style="list-style-type: none"> ▪ Nosveriet svaigus, notīrītus dārzeņus. ▪ Sagrieziet dārzeņus mazos, vienādos gabalos. ▪ Uz 100 g dārzeņu pievienojiet vienu ēdamkaroti ūdens.

Ēdienu gatavošana ar automātiskajām programmām

1. Nosveriet pārtiku.
Svars ir nepieciešams, lai iestatītu programmu.
2. Ievietojiet pārtiku mikroviļņiem piemērotā traukā un uzlieciet vāku.
3. Pievienojiet ūdens daudzumu atbilstoši ražotāja norādei uz iepakojuma.

4. Iestatiet programmu. → *Lappuse 58*
5. Pēc programmas darbības beigām vēlreiz apmaisiet ēdienu.
6. Vēl 5–10 minūtes atļaidiniet pārtiku, lai izlīdzinātos temperatūra.
Gatavošanas rezultāts ir atkarīgs no pārtikas kvalitātes un īpašībām.

10.6 Kombinētā gatavošanas programma

Kombinētajā gatavošanas programmā apvienots mikroviļņu un grilēšanas režīms.

Programma	Ēdiens	Trauks	Svara diapazons, kg
P08	Saldēts sacepums, līdz 3 cm biezumā	atvērts	0,40–0,90

Ēdienu gatavošana ar kombinēto gatavošanas programmu

1. Izņemiet pārtiku no iepakojuma.
2. Nosveriet pārtiku.
Svars ir nepieciešams, lai iestatītu programmu.

3. Ievietojiet pārtiku mikroviļņiem piemērotā, karstumizturīgā traukā, kurš nav pārāk liels.
4. Iestatiet programmu. → *Lappuse 58*
5. Pēc programmas darbības beigām vēl 5–10 minūtes atļaidiniet pārtiku, lai izlīdzinātos temperatūra.

11 Pamatiestatījumi

Iekārtas pamatiestatījumus jūs varat pielāgot savām vajadzībām.

11.1 Pamatiestatījumu pārskats

Šeit ir sniegts pamatiestatījumu un rūpnīcas iestatījumu pārskats. Pamatiestatījumi ir atkarīgi no iekārtas aprīkojuma.

Iestatījums	Izvēle	Nozīme
1 Taustiņu tonis	<ul style="list-style-type: none"> ■ On¹ ■ OFF 	<p>Taustiņu toņa ieslēgšana un izslēgšana.</p> <p>Piezīme: Nospiežot start un stop, taustiņu tonis paliek aktīvs.</p>
2 Demonstrācijas režīms	<ul style="list-style-type: none"> ■ E 0 	<p>Demonstrācijas režīma aktivizēšana vai deaktivizēšana.</p> <p>Piezīme: Iekārta ir izslēgta. Taustiņus un displeju var lietot, taču taustiņi nedarbojas. Demonstrācijas režīms galvenokārt noder tirgotājiem.</p>

¹ Rūpnīcas iestatījums (var atšķirties atkarībā no iekārtas tipa)

11.2 Pamatiestatījumu mainīšana

Prasība: Iekārta ir izslēgta.

1. Dažas sekundes turiet nospiestu start un stop.
 - ✓ Displejā redzams pirmais pamatiestatījums.
2. Nospiediet start.
 - ✓ Displejā mirgo pašreizējā vērtība.
3. Ar grozāmo slēdzi iestatiet vajadzīgo vērtību.
4. Lai pārņemtu pamatiestatījumu, nospiediet start.
5. Lai izietu no pamatiestatījuma, nospiediet stop.
6. Ar grozāmo slēdzi pārejiet uz pamatiestatījumu 2.
7. Lai rediģētu pamatiestatījumu, nospiediet start.
 - ✓ Displejā deg izvēlētais iestatījums.
8. Ar grozāmo slēdzi iestatiet vajadzīgo vērtību.
9. Lai pārņemtu pamatiestatījumu, nospiediet start.
10. Lai izietu no pamatiestatījuma, nospiediet stop.
11. Lai izietu no pamatiestatījumu izvēlnes, vēlreiz nospiediet stop.

Padoms: Iestatījumu var mainīt jebkurā laikā.

11.3 Signāla ilguma mainīšana

Izslēdzot ierīci, dzirdēsiet signālu. Signāla ilgumu var mainīt.

- ▶ Uz aptuveni 6 sekundēm nospiediet start.
- ✓ Signāla ilgums mainās no īsa uz garu un pretēji.
- ✓ Ierīce sāk lietot signāla ilgumu un rāda pulksteņa laiku.

11.4 Pulksteņa laika iestatīšana

Piezīme: Pēc pievienošanas strāvas avotam vai strāvas padeves pārtraukuma atskan signāls un displejā ir redzamas vairākas nulles. Pēc dažām sekundēm atskan vēl viens signāls, un var iestatīt pulksteņa laiku.

1. Nospiediet ⊖.
- ✓ Displejā redzams 12:00. Virs ⊖ deg indikatora lampiņa.
2. Ar grozāmo slēdzi iestatiet pulksteņa laiku.
3. Nospiediet ⊖.

11.5 Pulksteņa laika paslēpšana

Lai samazinātu ierīces strāvas patēriņu gatavības režīmā, var paslēpt pulksteņa laiku.

1. Nospiediet ⊖.
2. Nospiediet stop.
 - Lai atkal parādītu pulksteņa laiku, vēlreiz nospiediet ⊖.

12 Tīrīšana un kopšana

Lai iekārta ilgi paliktu darbspējīga, tā ir rūpīgi jātīra un jākopj.

12.1 Tīrīšanas līdzeklis

Izmantojiet tikai piemērotus tīrīšanas līdzekļus.

⚠ BRĪDINĀJUMS – Elektrotrieciena risks!

Ierīcē iekļuvus mitrums var izraisīt elektriskās strāvas triecienu.

- ▶ Iekārtas tīrīšanai neizmantojiet tvaika tīrītāju vai augstspiediena tīrītāju.

UZMANĪBU!

Nepiemēroti tīrīšanas līdzekļi bojā ierīces virsmas.

- ▶ Neizmantojiet asus vai abrazīvus tīrīšanas līdzekļus.
- ▶ Neizmantojiet tīrīšanas līdzekļus ar augstu spirta saturu.

- ▶ Neizmantojiet cietus abrazīvus materiālus vai tīrīšanas sūkļus.
- ▶ Neizmantojiet speciālos siltās tīrīšanas līdzekļus.
- ▶ Stikla tīrīšanas līdzekli, stikla skrāpi vai nerūsējošā tērauda kopšanas līdzekli izmantojiet tikai tad, ja tie ieteikti attiecīgās detaļas tīrīšanas instrukcijā. Jaunas sūkļdrānas satur ražošanas atliekas.
- ▶ Jaunas sūkļdrānas pirms lietošanas rūpīgi izmazgājiet.

Informāciju par atsevišķām virsmām un daļām piemērotiem tīrīšanas līdzekļiem skatiet atsevišķajās tīrīšanas pamācībās.

12.2 Ierīces tīršana

Tīriet ierīci norādītajā veidā, lai atsevišķas daļas vai virsmas nesabojātu nepareizi veiktas tīršanas vai nepiemērotu tīršanas līdzekļu izmantošanas dēļ.

BRĪDINĀJUMS – Apledzumu risks!

Lietošanas laikā ierīce un tās atklātās daļas sakarst.

- ▶ Ievērojiet piesardzību, lai nepieskartos sildelementiem.
- ▶ Neļaujiet tuvoties ierīcei bērniem, kas jaunāki par 8 gadiem.

BRĪDINĀJUMS – Aizdeģšanās risks!

Ēdiena atliekas, tauki un cepeša sula var aizdegties.

- ▶ Pirms lietošanas no piederumiem un gatavošanas nodalījuma sildelementiem notīriet lielākus netīrumus.

BRĪDINĀJUMS – Traumu risks!

Saskrāpēts ierīces durvju stikls var saplaisāt.

- ▶ Ierīces durvju stikla tīršanai nelietojiet asus, abrazīvus tīršanas līdzekļus vai asus metāla skrāpjus, jo tā var saskrāpēt virsmu.

1. Ievērojiet norādījumus par tīršanas līdzekļiem.
→ *Lappuse 60*
2. Ievērojiet norādījumus par ierīces sastāvdaļu vai virsmu tīršanu.
3. Ja nav norādīts citādi:
 - Tīriet ierīces sastāvdaļas ar karstu mazgāšanas līdzekļa šķīdumu un mazgāšanas drānu.
 - Nosusiniet ar mīkstu drānu.

12.3 Gatavošanas nodalījuma tīršana

UZMANĪBU!

Nepareiza tīršana var bojāt gatavošanas nodalījumu.

- ▶ Neizmantojiet cepeškrāsns tīršanas aerosolu, abrazīvus tīršanas līdzekļus un citus agresīvus cepeškrāsns tīršanas līdzekļus.

1. Ievērojiet norādījumus par tīršanas līdzekļiem.
→ *Lappuse 60*
2. Tīriet ar karstu mazgāšanas līdzekļa šķīdumu vai etiķūdeni.
3. Noturīgu netīrumu gadījumā izmantojiet cepeškrāsns tīršanas līdzekļus.
Izmantojiet cepeškrāsns tīršanas līdzekļus tikai aukstā gatavošanas nodalījumā.

Padoms: Lai novērstu nepatīkamus aromātus, ar maksimālo mikroviļņu jaudu 1–2 minūtes karsējiet krūzi ūdens, kam pievienoti pāris pilieni citronu sulas. Lai novērstu vārīšanās aizkavi, vienmēr ievietojiet traukā karoti.

4. Izslaukiet gatavošanas nodalījumu ar mīkstu drānu.
5. Izžāvējiet gatavošanas nodalījumu ar atvērtām durvīm.

Rotējošā paliktņa tīršana

1. Ievērojiet norādījumus par tīršanas līdzekļiem.
→ *Lappuse 60*
2. Izņemiet rotējošo paliktņi.
3. Notīriet rotējošo paliktņi ar karstu mazgāšanas līdzekļa šķīdumu un mīkstu mazgāšanas drānu.
4. Nosusiniet ar mīkstu drānu.
5. Ievietojiet rotējošo paliktņi atpakaļ.
Raugiet, lai rotējošais paliktņis būtu pareizi nofiksetts.

12.4 Ierīces priekšpuses tīršana

UZMANĪBU!

Nepareiza tīršana var bojāt ierīces priekšpusi.

- ▶ Tīršanai nelietojiet stikla tīršanas līdzekļus, metāla skrāpjus vai stikla skrāpjus.
- ▶ Lai novērstu nerūsējošā tērauda priekšējo virsmu koroziju, nekavējoties notīriet no tām kaļķa, tauku, cietes un olas baltuma traipus.
- ▶ Nerūsējošā tērauda vismām lietojiet speciālus nerūsējošā tērauda tīršanas līdzekļus siltām virsmām.

1. Ievērojiet norādījumus par tīršanas līdzekļiem.
→ *Lappuse 60*
2. Tīriet ierīces priekšpusi ar karstu mazgāšanas līdzekļa šķīdumu un mazgāšanas drānu.

Piezīme: Nelielas krāsu atšķirības ierīces priekšējā daļā rodas atšķirīga materiāla izmantošanas dēļ – stikls, plastmasa vai metāls.

3. Ar mīkstu drānu uzvediet plānu nerūsējošā tērauda kopšanas līdzekļa kārtu ierīces nerūsējošā tērauda priekšpusei.
Nerūsējošā tērauda kopšanas līdzekļus var iegādāties klientu apkalpošanas dienestā vai specializētās tirdzniecības vietās.
4. Nosusiniet ar mīkstu drānu.

12.5 Vadības paneļa tīršana

UZMANĪBU!

Nepareizi veikta tīršana var bojāt vadības paneli.

- ▶ Nekad neslaukiet vadības paneli ar slapju lupatu.

1. Ievērojiet norādījumus par tīršanas līdzekļiem.
→ *Lappuse 60*
2. Tīriet vadības paneli ar mikrošķiedras drānu vai mīkstu, mitru drānu.
3. Nosusiniet ar mīkstu drānu.

12.6 Piederumu tīršana

1. Ievērojiet norādījumus par tīršanas līdzekļiem.
→ *Lappuse 60*
2. Piedegušas ēdienu paliekas notīriet ar mitru mazgāšanas drānu un karstu mazgāšanas līdzekļa šķīdumu.
3. Notīriet piederumus ar karstu mazgāšanas līdzekļa šķīdumu un mīkstu mazgāšanas drānu vai mazgāšanas suku.
4. Restes tīriet ar nerūsējošā tērauda tīršanas līdzekli vai trauku mazgājamajā mašīnā.
Apjomīgu netīrumu gadījumā izmantojiet nerūsējošā tērauda spirāli vai cepeškrāsns tīršanas līdzekļus.
5. Nosusiniet ar mīkstu drānu.

12.7 Durvju stiklu tīršana

UZMANĪBU!

Nepareiza tīršana var bojāt ierīces durvju stiklus.

- ▶ Neizmantojiet stikla skrāpi.

1. Ievērojiet norādījumus par tīršanas līdzekļiem.
→ *Lappuse 60*
2. Durvju stiklus tīriet ar mitru mazgāšanas drānu un stiklu tīršanas līdzekli.

Piezīme: Ēnas uz gatavošanas nodalījuma durvju stikla, kas izskatās kā svītras, ir gatavošanas nodalījuma apgaismojuma atspīdumi.

3. Nosusiniet ar mīkstu drānu.

12.8 Tīrīšanas atbalsta programma

Tīrīšanas atbalsta programma ir veids, kā starp lietošanas reizēm ātri iztīrīt gatavošanas nodaļījumu. Tīrīšanas atbalsta programma atmiešņķē netīrumus, iztvaicējot trauku mazgāšanas līdzekļa šķīdumu. Pēc tam netīrumus ir vieglāk notīrīt.

Tīrīšanas funkcijas iestatīšana

1. Ielejiet tasē ar ūdeni dažus pilienus mazgāšanas līdzekļa.

2. Lai novērstu vārišanās aizkavi, atstājiet tasē karoti.
3. Novietojiet tasi gatavošanas nodaļījuma vidū.
4. Iestatiet mikroviļņu jaudu: 600 W.
5. Iestatiet ilgumu: 3 minūtes.
6. Startējiet mikroviļņu režīmu.
7. Pēc laika beigām turiet durvis aizvērtas vēl 3 minūtes.
8. Izslaukiet gatavošanas nodaļījumu ar mīkstu drānu.
9. Izžāvējiet gatavošanas nodaļījumu ar atvērtām durvīm.

13 Traucējumu novēršana

Nelielus ierīces darbības traucējumus varat novērst saviem spēkiem. Pirms sazināšanās ar klientu apkalpošanas centru izlasiet informāciju par darbības traucējumu novēršanu. Tā izvairīsieties no nevajadzīgām izmaksām.

⚠ BRĪDINĀJUMS – Traumu risks!

Neprofesionāli veikts remonts ir bīstams.

- ▶ Iekārtas remontu drīkst veikt tikai apmācīts speciālists.
- ▶ Ja iekārta ir bojāta, sazinieties ar klientu apkalpošanas dienestu.
→ "Tehniskā servisa dienests", Lappuse 63

⚠ BRĪDINĀJUMS – Elektrotrieciena risks!

Neprofesionāli veikts remonts ir bīstams.

- ▶ Iekārtas remontu drīkst veikt tikai attiecīgi apmācīts speciālists.
- ▶ Iekārtas remontam drīkst izmantot tikai oriģinālās rezerves daļas.
- ▶ Ja tiek bojāts šīs iekārtas elektrotīkla pieslēguma vads, tā nomaina jāveic ražotājam, tā tehniskā servisa dienestam vai attiecīgi kvalificētai personai, lai izvairītos no apdraudējuma.

13.1 Darbības traucējumi

Traucējums	Cēlonis un problēmu novēršana
Iekārta nedarbojas.	<p>Nav iesprausta elektrotīkla pieslēguma vada kontaktdakša.</p> <ul style="list-style-type: none"> ▶ Pieslēdziet iekārtu elektrotīklam. <p>Aktivizēts drošinātājs drošinātāju kastē.</p> <ul style="list-style-type: none"> ▶ Pārbaudiet drošinātāju drošinātāju kastē. <p>Elektroapgādes traucējumi.</p> <ul style="list-style-type: none"> ▶ Pārbaudiet, vai telpā darbojas telpas apgaismojums vai citas ierīces. <p>Darbības traucējums</p> <ol style="list-style-type: none"> 1. Izslēdziet drošinātāju, kas atrodas drošinātāju kastē. 2. Pēc aptuveni 10 sekundēm atkal ieslēdziet drošinātāju. ✓ Ja traucējums bija vienreizējs, ziņojums nodziest. 3. Ja ziņojums parādās atkārtoti, sazinieties ar klientu servisu. Piezvanot precīzi nosauciet kļūdas ziņojumu. → "Tehniskā servisa dienests", Lappuse 63 <p>Durvis nav pilnībā aizvērtas.</p> <ul style="list-style-type: none"> ▶ Pārbaudiet, vai durvju ailē nav palikuši svešķermeņi vai ēdiena atliekas.
Ēdieni uzkarst lēnāk nekā iepriekš.	<p>Iestatītā mikroviļņu jauda ir pārāk maza.</p> <ul style="list-style-type: none"> ▶ Iestatiet lielāku mikroviļņu jaudu. → Lappuse 57 <p>Iekārtā ielikts lielāks ēdiena daudzums nekā parasti.</p> <ul style="list-style-type: none"> ▶ Iestatiet ilgāku laiku. Divkāršam daudzumam nepieciešams divreiz ilgāks laiks. <p>Ēdiens ir aukstāks nekā parasti.</p> <ul style="list-style-type: none"> ▶ Gatavošanas laikā apgrieziet vai apmaisiet ēdienu.
Rotējošais paliktnis skrāpējas vai strīķējas.	<p>Rotējošā paliktna piedziņas tuvumā atrodas netīrumi vai svešķermeņi.</p> <ul style="list-style-type: none"> ▶ Notīriet gredzenu ar rullīšiem un padziļinājumu gatavošanas nodaļījumā.

Traucējums	Cēlonis un problēmu novēršana
Darbība mikroviļņu režīmā tiek pārtraukta.	Ierīcei radies traucējums. ▶ Ja šī kļūda atkārtojas, sazinieties ar klientu apkalpošanas dienestu.
Ierīce ir izslēgta. Displejā redzams il-gums.	Nejauši aizskarta iestatīšanas zona. ▶ Nospiediet stop . Pēc iestatīšanas nav nospiests start . ▶ Nospiediet start vai dzēsiet iestatījumu, nospiežot stop .
Displejā deg trīs nul-les.	Elektroapgādes traucējumi. ▶ Vēlreiz iestatiet pareizu laiku. → " <i>Ekspluatācijas sākšana</i> ", Lappuse 55
Displejā redzams M .	Ir aktivizēts demonstrācijas režīms. ▶ Deaktivizējiet demonstrācijas režīmu. → " <i>Pamatiestatījumi</i> ", Lappuse 60
Displejā redzams ziņojums E 3 .	Durvju automātiskās atvēršanas sistēmas kļūda. 1. Izslēdziet ierīci. 2. 10 minūtes uzgaidiet. 3. Atkal ieslēdziet ierīci. ▶ Ja šī kļūda atkārtojas, sazinieties ar klientu apkalpošanas dienestu.

14 Likvidācija

14.1 Nolietotas iekārtas likvidācija

Likvidējot iekārtas atbilstoši vides noteikumiem, vērtīgas izejvielas var izmantot atkārtoti.

1. Izvelciet elektrotīkla pieslēguma vada kontaktdakšu.
2. Atdaliet elektrotīkla pieslēguma vadu.
3. Utilizējiet ierīci atbilstoši vides aizsardzības prasībām.

Informāciju par aktuāliem likvidācijas jautājumiem var iegūt pie tirgotāja un jūsu novada vai pilsētas pašpārvaldē.



Šī ierīce ir marķēta atbilstoši Eiropas direktīvai 2012/19/ES par elektriskajām un elektroniskajām ierīcēm (waste electrical and electronic equipment – WEEE).

Direktīva nosaka veidu, kā ES teritorijā jārealizē nolietoto ierīču nodošana un pārstrāde.

15 Tehniskā servisa dienests

Detalizētu informāciju par jūsu valstī spēkā esošo garantijas termiņu un garantijas nosacījumiem varat saņemt klientu apkalpošanas dienestā, tirdzniecības vietā vai mūsu tīmekļa tvietnē.

Sazinoties ar tehniskā servisa dienestu, paziņojiet iekārtas ražojuma numuru (E-Nr.) un izgatavošanas numuru (FD).

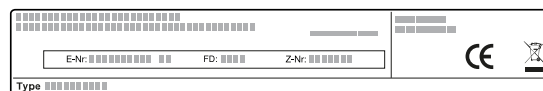
Tuvākā tehniskā servisa dienesta kontaktinformācija ir norādīta pievienotajā dienestu sarakstā vai mūsu internetvietnē.

Šim ražojumam ir gaismas avoti ar enerģijas efektivitātes G klasi. Gaismas avoti ir pieejami kā rezerves daļa, un to drīkst nomainīt tikai šim nolūkam apmācīts speciālists.

15.1 Ražojuma numurs (E-Nr.) un izgatavošanas numurs (FD)

Ražojuma numuru (E-Nr.) un izgatavošanas numuru (FD) skatiet iekārtas datu plāksnītē.

Datu plāksnīti ar numuriem atradīsiet, atverot iekārtas durvis.



Lai ātri atrastu iekārtas datus un tehniskā servisa dienesta tālruna numuru, varat šos datus pierakstīt.

16 Šādi izdosies

Šeit ir atrodami dažādiem ēdieniem piemēroti iestatījumi, kā arī vislabākie piederumi un trauki. Ieteikumus esam optimāli pielāgojuši jūsu ierīcei.

16.1 Kā sasniegt labākos rezultātus

Šeit jūs uzzināsiet, kā rīkoties soli pa solim, lai vislabāk varētu izmantot ieteicamos iestatījumus. Te jūs atradīsiet norādes par daudzu ēdienu gatavošanu ar informāciju un ieteikumiem, kā vislabāk izmantot un iestatīt iekārtu.

Piezīme:

- Ieteicamie iestatījumi vienmēr attiecas uz gadījumiem, kad ēdienu ievieto aukstā un tukšā gatavošanas nodalījumā.
- Laika vērtības pārskatos ir aptuvenas. Tās ir atkarīgas no pārtikas produktu kvalitātes un īpašībām.

⚠ BRĪDINĀJUMS – Apdegumu risks!

Pārtikas produkti ar cietu apvalku vai mizu sildīšanas laikā vai pēc tā var pārsprāgt, izraisot sprādzienam līdzīgu efektu.

- ▶ Nekad negatavojiet olas olu trauciņā; nesildiet olu trauciņā cieti vārītas olas.
- ▶ Nekad nevāriet gliemežveidīgos vai vēžveidīgos.
- ▶ Gatavojot vējšacis vai olas glāzē, iepriekš sadurstiet dzeltenumu.
- ▶ Ja pārtikas produktiem, piemēram, āboliem, tomātiem, kartupeļiem vai desiņām, ir bieza miza vai āda, tā var pārsprāgt. Pirms uzkaršēšanas ādu vai mizu sadurstiet.

Uzsildīti ēdieni izdala siltumu. Trauki var sakarst.

- ▶ Traukus vai piederumus no gatavošanas nodalījuma vienmēr izņemiet ar virtuves cimdiem.

1. Pirms lietošanas izņemiet no gatavošanas nodalījuma liekos traukus.
2. No ieteicamajiem iestatījumiem izvēlieties vajadzīgo ēdienu.
3. Ievietojiet ēdienu piemērotā traukā.
→ *"Mikroviļņiem piemēroti trauki un piederumi", Lappuse 56*
4. Novietojiet trauku uz rotējošā paliktņa.
5. Iestatiet iekārtu atbilstoši ieteiktajiem iestatījumiem. Vispirms iestatiet īsāko laiku. Nepieciešamības gadījumā laiku pagariniet. Ja tabulās norādītas divas mikroviļņu jaudas un gatavošanas ilguma vērtības, vispirms iestatiet pirmo mikroviļņu jaudu un ilgumu, un pēc signāla atskanēšanas – otro. Ja vēlaties pagatavot ēdienu, kura daudzums atšķiras no tabulās norādītā, divkāršam daudzumam iestatiet aptuveni divkāršu ilgumu.
6. Izņemot no gatavošanas nodalījuma karstus traukus, izmantojiet virtuves cimdsus.

16.2 Padomi atkausēšanai un uzsildīšanai

Ievērojiet šos padomus, lai iegūtu labu atkausēšanas un uzsildīšanas rezultātu.

Mērķis	Padoms
Ēdienam iestatītā laika beigās jābūt atkausētam, karstam vai pagatavotam.	Iestatiet ilgāku laiku. Lielāka apjoma un biežāka ēdiena gatavošanai nepieciešams vairāk laika.
Ēdienam pēc gatavošanas laika beigām jābūt viscaur gatavam, tomēr tas pie malām nedrīkst būt pārkaršēts.	<ul style="list-style-type: none"> ■ Ik pa laikam apmaisiet ēdienu. ■ Iestatiet zemāku mikroviļņu jaudu un garāku ilgumu.
Gaļa vai putnu gaļa pēc atkausēšanas nedrīkst būt no ārpuses gatava, bet vidū vēl sasalusi.	<ul style="list-style-type: none"> ■ Iestatiet zemāku mikroviļņu jaudu. ■ Ja atkausējamais produkts ir lielā daudzumā, vairākkārt to apgrieziet.
Ēdiens nedrīkst būt pārāk sauss.	<ul style="list-style-type: none"> ■ Iestatiet zemāku mikroviļņu jaudu. ■ Iestatiet īsāku ilgumu. ■ Pārsedziet ēdienu. ■ Pievienojiet vairāk šķidruma.

16.3 Atkausēšana

Ierīcē varat atkausēt sasaldētus ēdienus.

Ēdienu atkausēšana

1. Sasaldētus produktus ievietojiet atvērtā traukā uz rotējošā paliktņa. Ātri apdegošus gabalus, piemēram, cāļa stilbus un spārniņus vai treknas cepeša daļas, varat pārsegt ar nelieliem alumīnija folijas gabaliņiem. Folija nedrīkst saskarties ar cepeškrāsns sienām.
2. Startējiet darbību. Kad pagājusi puse atkausēšanas laika, alumīnija foliju varat noņemt.
3. **Piezīme:** Atkausējot gaļu un putna gaļu, rodas šķidrums. Apgriežot ēdienu, šķidrums ir jānolej, un to nekādā gadījumā nedrīkst izmantot uzturā vai ļaut tam nonākt saskarē ar citiem pārtikas produktiem.
4. Gatavošanas laikā vienu vai divas reizes apgrieziet vai apmaisiet ēdienus. Lielus gabalus apgrieziet vairākkārt.
5. Lai temperatūra izlīdzinātos, vēl aptuveni 10 līdz 20 minūtes atlaidiniet atkausēto ēdienu istabas temperatūrā. Putniem varat izņemt iekšas. Gaļu var turpināt apstrādāt arī tad, ja tās iekšpuse vēl ir nedaudz sasalusi.

Atkausēšana mikroviļņu režīmā

Ņemiet vērā ieteicamos iestatījumus sasaldētu ēdienu atkausēšanai mikroviļņu režīmā.

Ēdiens	Svars, g	Mikroviļņu jauda, W	Ilgums, min
Veseli liellopa, teļa un cūkas gaļas gabali ar vai bez kauliem	800	1. 180 2. 90	1. 15 2. 10–20
Veseli liellopa, teļa un cūkas gaļas gabali ar vai bez kauliem	1000	1. 180 2. 90	1. 20 2. 15–25
Veseli liellopa, teļa un cūkas gaļas gabali ar vai bez kauliem	1500	1. 180 2. 90	1. 30 2. 20–30
Liellopa, teļa gaļa vai cūkgaļa gabalos vai šķēlēs	200	1. 180 2. 90	1. 2 ¹ 2. 4–6
Liellopa, teļa gaļa vai cūkgaļa gabalos vai šķēlēs	500	1. 180 2. 90	1. 5 ¹ 2. 5–10
Liellopa, teļa gaļa vai cūkgaļa gabalos vai šķēlēs	800	1. 180 2. 90	1. 8 ¹ 2. 10–15
Maltā gaļa, jaukta ^{2,3}	200	90	10 ⁴
Maltā gaļa, jaukta ^{2,3}	500	1. 180 2. 90	1. 5 ⁴ 2. 10–15
Maltā gaļa, jaukta ^{2,3}	800	1. 180 2. 90	1. 8 ⁴ 2. 10–20
Putnu gaļa vai putna gabali ⁵	600	1. 180 2. 90	1. 8 2. 10–20
Putnu gaļa vai putna gabali ⁵	1200	1. 180 2. 90	1. 15 2. 10–20
Zivs fileja, šķēles vai gabaliņi ⁵	400	1. 180 2. 90	1. 5 2. 10–15
Dārzeni, piemēram, zirņi	300	180	10–15
Augļi, piemēram, avenes ⁵	300	180	7–10 ⁶
Augļi, piemēram, avenes ⁵	500	1. 180 2. 90	1. 8 ⁶ 2. 5–10
Sviesta kausēšana ⁷	125	1. 180 2. 90	1. 1 2. 2–3
Sviesta kausēšana ⁷	250	1. 180 2. 90	1. 1 2. 3–4
Maizes klaips	500	1. 180 2. 90	1. 6 2. 5–10
Maizes klaips	1000	1. 180 2. 90	1. 12 2. 10–20
Kūka, sausa, piemēram, biskvīta kūka ^{8,9}	500	90	10–15
Kūka, sausa, piemēram, biskvīta kūka ^{8,9}	750	1. 180 2. 90	1. 5 2. 10–15
Kūka, sulīga, piemēram, augļu kūka, biezpiena kūka ⁸	500	1. 180 2. 90	1. 5 2. 15–20
Kūka, sulīga, piemēram, augļu kūka, biezpiena kūka ⁸	750	1. 180 2. 90	1. 7 2. 15–20

¹ Apgrozot atdaliat atkusušās daļas.

² Sasaldējiet ēdienus plakanā stāvoklī.

³ Noņemiet jau atkausēto gaļu.

⁴ Ēdiens vairākkārt jāapgroza.

⁵ Atdaliet atkausētos gabalus vienu no otra.

⁶ Ik pa laikam uzmanīgi apmaisiet ēdienu.

⁷ Pilnībā noņemiet iepakojumu.

⁸ Atkausējiet tikai kūkas bez glazūras, krējuma, želatīna vai krēma.

⁹ Kūkas gabalus atdaliat vienu no otra.

16.4 Uzsildīšana

Ierīcē varat uzsildīt ēdienus.

Ēdienu uzsildīšana

⚠ BRĪDINĀJUMS – Apdegumu risks!

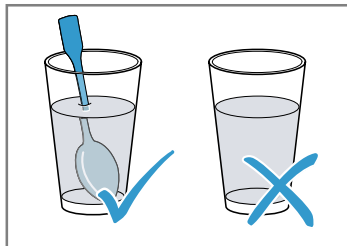
Uzsildīti ēdieni izdala siltumu. Trauki var sakarst.

- ▶ Traukus vai piederumus no gatavošanas nodalījuma vienmēr izņemiet ar virtuves cimdiem.

⚠ BRĪDINĀJUMS – Applaucēšanās risks!

Karsējot šķidrumus, var aizkavēties to vārīšanās. Tas nozīmē, ka, sasniedzot vārīšanās temperatūru, neizdala raksturīgie tvaika burbuļi. Ja trauks kaut nedaudz vibrē, ievērojiet piesardzību. Karstais šķidrums var pēkšņi pārplūst trauka malām un izšļakstīties.

- ▶ Sildīšanas laikā traukā vienmēr ievietojiet karoti. Šādi tiek novērsta vārīšanās aizkavēšanās.



UZMANĪBU!

Ja metāls pieskaras gatavošanas nodalījuma sienai, rodas dzirksteles, kas var sabojāt ierīci vai duvju iekšējo stiklu.

- ▶ Metālam, piem., karotei glāzē, ir jāatrodas vismaz 2 cm attālumā no gatavošanas nodalījuma sienām un duvju iekšpusēs.
1. Izņemiet gatavos ēdienus no iesaiņojuma un ievietojiet tos mikroviļņiem piemērotā traukā.
 2. Lieciet ēdienu traukā pēc iespējas plānākā kārtā.
 3. Uzlieciet ēdienam piemērotu vāku, šķīvi vai speciālo mikroviļņu plēvi.
 4. Startējiet darbību.
 5. Gatavošanas laikā vairākkārt apgrieziet vai apmaisiet ēdienu.
Dažādas ēdiena sastāvdaļas var sasilt atšķirīgā ātrumā.
 6. Uzraugiet temperatūru.
 7. Lai temperatūra izlīdzinātos, vēl aptuveni 2–5 minūtes atļaidiniet uzsildīto ēdienu istabas temperatūrā.

Sasaldētu ēdienu uzsildīšana mikroviļņu režīmā

Ņemiet vērā ieteicamos iestatījumus sasaldētu ēdienu uzsildīšanai mikroviļņu režīmā.

Ēdiens	Svars, g	Mikroviļņu jauda, W	Ilgums, min
Vairāki ēdieni, atsevišķi ēdieni, gatavi ēdieni ar 2–3 sastāvdaļām	300–400	600	8–11
Zupa	400	600	8–10
Sautējums	500	600	10–13
Gaļas šķēles vai gabaliņi mērcē, piemēram, gulašs	500	600	12–17 ¹
Sacepumi, piemēram, lazanja, kaneloni	450	600	10–15
Piedevas, piemēram, rīsi, nūdeles ²	250	600	2–5
Piedevas, piemēram, rīsi, nūdeles ²	500	600	8–10
Dārzeņi, piemēram, zirņi, brokoļi, burkāni ³	300	600	8–10
Dārzeņi, piemēram, zirņi, brokoļi, burkāni ³	600	600	14–17
Saldie spināti ⁴	450	600	11–16

¹ Samaisot atdaliel gaļas gabalus vienu no otra.

² Pievienojiet ēdienam nedaudz šķidruma.

³ Traukā ielejiet tik daudz ūdens, lai tas nosegtu pamatni.

⁴ Sautējiet ēdienu, nepievienojot ūdeni.

Uzsildīšana mikroviļņu režīmā

Ņemiet vērā ieteicamos iestatījumus uzsildīšanai mikroviļņu režīmā.

Ēdiens	Daudzums	Mikroviļņu jauda, W	Ilgums, min
Dzērieni ¹	200 ml	800	2–3 ^{2,3}
Dzērieni ¹	500 ml	800	3–4 ^{2,3}

¹ Ielieciet glāzē karoti.

² Nepārkarsējiet alkoholiskos dzērienus.

³ Uzraugiet ēdienu gatavošanas laikā.

⁴ Zīdaiņu pārtiku sildiet bez knupīša vai vāciņa.

⁵ Pēc uzkaršanās ēdienu vienmēr rūpīgi sakratiet.

⁶ Obligāti pārbaudiet temperatūru.

⁷ Gaļas šķēles atdaliel vienu no otras.

⁸ Pievienojiet ēdienam nedaudz šķidruma.

Ēdiens	Daudzums	Mikroviļņu jauda, W	Ilgums, min
Zīdaiņu barība, piemēram, piena pudelītes ⁴	50 ml	360	aptuveni 0,5 ^{5,6}
Zīdaiņu barība, piemēram, piena pudelītes ⁴	100 ml	360	aptuveni 1 ^{5,6}
Zīdaiņu barība, piemēram, piena pudelītes ⁴	200 ml	360	1,5 ^{5,6}
Zupa, 1 tase	200 g	600	2–3
Zupa, 2 tases	400 g	600	4–5
Vairāki ēdieni, atsevišķi ēdieni, gatavi ēdieni ar 2–3 sastāvdaļām	350-500 g	600	4–8
Gaļa mērcē ⁷	500 g	600	8–11
Sautējums	400 g	600	6–8
Sautējums	800 g	600	8–11
Dārzeni, 1 porcija ⁸	150 g	600	2–3
Dārzeni, 2 porcijas ⁸	300 g	600	3–5

¹ Ielieciet glāzē karoti.

² Nepārkarsējiet alkoholiskos dzērienus.

³ Uzraugiet ēdiena gatavošanas laikā.

⁴ Zīdaiņu pārtiku sildiet bez knupīša vai vāciņa.

⁵ Pēc uzkarsēšanas ēdiena vienmēr rūpīgi sakratiet.

⁶ Obligāti pārbaudiet temperatūru.

⁷ Gaļas šķēles atdalieliet vienu no otras.

⁸ Pievienojiet ēdienam nedaudz šķidruma.

16.5 Gatavošana

Ierīcē varat gatavot ēdienus.

Ēdiena gatavošana

BRĪDINĀJUMS – Apgaumumu risks!

Uzsildīti ēdieni izdala siltumu. Trauki var sakarst.




► Traukus vai piederumus no gatavošanas nodalījuma vienmēr izņemiet ar virtuves cimdiem.

- Pārbaudiet, vai trauks pēc lieluma atbilst gatavošanas nodalījumam un vai rotējošais paliktnis var neatraucēti griezties.
 - Cepšanai izmantojiet augstu veidni.
 - Sacepumus un pudiņus izmantojiet lielus, lēzenus traukus.
- Lieciet ēdianu traukā pēc iespējas plānākā kārtā.

- Gatavojot mikroviļņu režīmā, uzlieciet ēdienam piemērotu vāku, šķīvi vai speciālo mikroviļņu plēvi.
 - Grilēšanas režīmā ēdianu nepārklājiet.
 - Mikroviļņu un grilēšanas kombinētajā režīmā ēdianu nepārklājiet.
- Novietojiet trauku uz rotējošā paliktņa.
 - Grilēšanas režīmā uz rotējošā paliktņa novietojiet restes. Iepriekš neuzkarsējiet.
- Startējiet darbību.
- Lai temperatūra izlīdzinātos, vēl aptuveni 2–5 minūtes atlaidiniet uzsildīto ēdianu istabas temperatūrā.
 - Gaļu pirms sagriešanas 5–10 minūtes atlaidiniet.
 - Sacepumus un pudiņus 5 minūtes atlaidiniet izslēgtā ierīcē.

Padoms: Gatavojot zivju vai dārzenu iesmiņus, vienmēr izmantojiet koka iesmus.

Gatavošana mikroviļņu režīmā

Ēdiens	Daudzums	Piederumi	Mikroviļņu jauda, W	Karsēšanas režīms	Ilgums, min	Norādījumi
Vesela vista, svaiga, bez iekšām	1200 g	Trauks ar vāku	600	-	25 – 30	Apgrieziet, kad pagājusi pusē gatavošanas laika.
Vistas gaļas gabali, piem., ceturtdaļvasta	800 g	Trauks bez vāka + Restes	360		30 – 40	Novietojiet ar ādu uz augšu. Negroziet ēdianu.
Vistas spārniņi, marinēti, saldēti	800 g	Trauks bez vāka + Restes	360		15 – 25	Negroziet ēdianu.
Cūkas cepetis bez ādas, piem., kakla cepetis	750 g	Trauks bez vāka	360		40 – 50	Apgrieziet ēdianu 1 līdz 2 reizes.

¹ Ik pa laikam uzmanīgi apmaisiet ēdianu.

Ēdiens	Daudzums	Piederumi	Mikroviļņu jauda, W	Karsēšanas režīms	Ilgums, min	Norādījumi
Šķiņķa šķēlītes	apm. 8 šķēlītes	Restes	180	☐	10 – 15	-
Maltas gaļas cepetis	750 g	Trauks bez vāka	1. 600 2. 360	1. - 2. ☐	1. 20 – 25 2. 25 – 35	Gatavojiet ēdienu vaļējā traukā. Maksimālais ēdiena biezums ir 6 cm.
Zivs, piem., filejas gabali	400 g	Trauks bez vāka	600	-	10 – 15	Pievienojiet nedaudz ūdens, citronu sulas vai vīna.
Zivs fileja, apcepta ar piedevām	400 g	Trauks bez vāka	360	☐	10 – 15	Sasaldētu zivi iepriekš atkausējiet.
Zivs iesmiņi	4 – 5 gab.	Restes	180	☐	10 – 15	Izmantojiet koka iesmus.
Sacepums, salds, piem., biezpiena sacepums ar augļiem	1000 g	Trauks bez vāka	360	☐	30 – 35	Maksimālais ēdiena biezums ir 5 cm.
Sacepums, pikants, no neapstrādātām sastāvdaļām, piem., nūdeļu sacepums	1000 g	Trauks bez vāka	360	☐	30 – 35	Pārkaisiet ēdienu ar sieru. Maksimālais ēdiena biezums ir 5 cm.
Sacepums, pikants, no gatavām sastāvdaļām, piem., kartupeļu sacepums	1000 g	Trauks bez vāka	360	☐	30 – 40	Maksimālais ēdiena biezums ir 4 cm.
Zupas, ar ceptām piedevām, piemēram, sīpolu zupa	2 – 4 porcijas	Trauks bez vāka	-	☐	15 – 20	-
Svaigi dārzeņi	250 g	Trauks ar vāku	600	-	5 – 10 ¹	Sagrieziet sastāvdaļas vienāda lieluma gabalos. Uz 100 g pievienojiet 1 līdz 2 ēdamkarotes ūdens. Ēdienu ik pa laikam apmaisiet.
Svaigi dārzeņi	500 g	Trauks ar vāku	600	-	10 – 15 ¹	-
Dārzeņu iesmiņi	4 – 5 gab.	Restes	180	☐	15 – 20	Izmantojiet koka iesmus.
Kartupeļi	250 g	Trauks ar vāku	600	-	8 – 10 ¹	Sagrieziet sastāvdaļas vienāda lieluma gabalos. Uz 100 g pievienojiet 1 līdz 2 ēdamkarotes ūdens. Ēdienu ik pa laikam apmaisiet.
Kartupeļi	500 g	Trauks ar vāku	600	-	11 – 14 ¹	Sagrieziet sastāvdaļas vienāda lieluma gabalos. Uz 100 g pievienojiet 1 līdz 2 ēdamkarotes ūdens. Ēdienu ik pa laikam apmaisiet.
Kartupeļi	750 g	Trauks ar vāku	600	-	15 – 22 ¹	Sagrieziet sastāvdaļas vienāda lieluma gabalos. Uz 100 g pievienojiet 1 līdz 2 ēdamkarotes ūdens. Ēdienu ik pa laikam apmaisiet.
Rīsi	125 g	Trauks ar vāku	1. 900 2. 180	1. - 2. -	1. 5 – 7 2. 12 – 15	Pievienojiet divkāršu daudzumu šķidruma.

¹ Ik pa laikam uzmanīgi apmaisiet ēdienu.

Ēdiens	Daudzums	Piederumi	Mikroviļņu jauda, W	Karsēšanas režīms	Ilgums, min	Norādījumi
Rīsi	250 g	Trauks ar vāku	1. 900 2. 180	1. - 2. -	1. 6 – 8 2. 15 – 18	Pievienojiet divkāršu daudzumu šķidrums.
Tostermaizes iepriekšēja apgrauzdēšana	2 – 4 šķēles	Restes	-		1. puse: 2 – 4 2. puse: 2 – 4	
Tostermaizes apcepšana ar piedevām	2 – 6 šķēles	Restes	-		7 – 10	Ilgums atkarīgs no garnējuma.
Augļi, kompots	500 g	Trauks ar vāku	600	-	9 – 12	-
Saldie ēdieni, piem., pudiņš, ātri pagatavojams	500 ml	Trauks ar vāku	600	-	5 – 8	Pudiņu ik pa laikam ar putojamo slotiņu 2 līdz 3 reizes rūpīgi apmaisiet.

¹ Ik pa laikam uzmanīgi apmaisiet ēdienu.

Pudiņš no pulvera maisījuma

BRĪDINĀJUMS – Apageumu risks!

Uzsildīti ēdieni izdala siltumu. Trauki var sakarst.

► Traukus vai piederumus no gatavošanas nodalījuma vienmēr izņemiet ar virtuves cimdiem.

1. Pudiņa pulvera maisījumu atbilstoši norādēm uz iepakojuma kopā ar cukuru un nedaudz piena samaisiet izmantošanai mikroviļņu krāsnī piemērotā, augstā bļodā tā, lai nebūtu kunkuļu.

2. Pievienojiet pārējo pienu un vēlreiz izmaisiet.
3. Ievietojiet bļodu gatavošanas nodalījumā un aizveriet iekārtas durvis.
4. Iestatiet iekārtu atbilstoši ieteicamajiem iestatījumiem.
5. Pēc 3 minūtēm pirmoreiz apmaisiet. Pēc tam apmaisiet ik pēc vienas minūtes, līdz ir sasniegta vēlāmā konsistence. Gatavošanas laiks ir atkarīgs no piena temperatūras un izmantotā trauka.

16.6 Pārbaudes ēdieni

Šie pārskati ir izveidoti pārbaudes institūciju vajadzībām, lai atvieglotu ierīces pārbaudi saskaņā ar EN 60350-1:2013 vai IEC 60350-1:2011 un saskaņā ar standartu EN 60705:2012, IEC 60705:2010.

Gatavošana mikroviļņu režīmā

Ēdiens	Mikroviļņu jauda, W	Ilgums, min	Norādījums
Olas ar pienu, 750 g	1. 360 2. 90	1. 12–17 2. 20–25	Novietojiet 20x25 cm Pyrex veidni uz rotējošā paliktņa.
Biskvīts	600	8–10	Novietojiet Ø 22 cm Pyrex veidni uz rotējošā paliktņa.
Maltas gaļas cepetis	600	20–25	Novietojiet Pyrex veidni uz rotējošā paliktņa.

Atkausēšana mikroviļņu režīmā

Ieteicamie iestatījumi atkausēšanai mikroviļņu režīmā.

Ēdiens	Mikroviļņu jauda, W	Ilgums, min	Norādījums
Gaļa	1. 180 2. 90	1. 5–7 2. 10–15	Novietojiet Ø 22 cm Pyrex veidni uz rotējošā paliktņa.

Gatavošana kombinācijā ar mikroviļņiem

Ēdiens	Mikroviļņu jauda, W	Karsēšanas režīms	Ilgums, min	Norādījums
Kartupeļu sacepums	360		35–40	Novietojiet Ø 22 cm Pyrex veidni uz rotējošā paliktņa.

17 Montāžas pamācība

Montējot ierīci, ņemiet vērā šo informāciju.



17.1 Droša montāža

Veicot ierīces montāžu, ievērojiet šos drošības norādījumus.

- Tikai tehniski pareizi veikta iebūvēšana atbilstoši montāžas pamācībai nodrošina izmantošanas drošību. Par pareizu ierīces darbību uzstādīšanas vietā atbild uzstādītājs.
- Pēc izsaiņošanas pārbaudiet ierīci. Nepievienojiet ierīci, kurai ir transportēšanas laikā radušies bojājumi.
- Pirms ekspluatācijas sākšanas noņemiet iepakojuma materiālu un līmplēvi no gatavošanas nodalījuma un durvīm.
- Nenoņemiet caurspīdīgo plēvi durvju iekšpusē.
- Iebūvējot piederumus, ņemiet vērā to montāžas instrukcijas.
- Iebūves mēbeļu karstumizturībai jābūt vismaz 95 °C, bet blakus esošo mēbeļu virsmu karstumizturībai – vismaz 70 °C.
- Neiebūvējiet ierīci aiz dekoratīva paneļa vai mēbeles durvīm. Pastāv pārkaršanas risks.
- Pirms ierīces ievietošanas veiciet izzāgēšanas darbus mēbelēs. Notīriet skaidas. Tās var ietekmēt elektroiekārtas daļu darbību.
- Ierīces bez kontaktspraudņa drīkst pievienot tikai sertificēti speciālisti. Garantija neatietcas uz bojājumiem, kas radušies nepareizi izveidota savienojuma dēļ.

⚠ BRĪDINĀJUMS – Traumu risks!

Montāžas laikā pieejamajām daļām var būt asas malas, kuras var radīt grieztas brūces.

- ▶ Lietojiet aizsargcimdus.

⚠ BRĪDINĀJUMS – Aizdeģšanās risks!

Ir bīstami lietot pagarinātu elektrotīkla pieslēguma vadu un neapstiprinātus adapterus.

- ▶ Neizmantojiet pagarinātāja vadus vai kontaktligzdu paneļus.
- ▶ Izmantojiet tikai ražotāja atļautus adapterus un elektrotīkla pieslēguma vadus.
- ▶ Ja elektrotīkla pieslēguma vads ir pārāk īss un nav pieejams garāks elektrotīkla pieslēguma vads, sazinieties ar profesionālu elektrības uzņēmumu, lai pielāgotu mājas instalāciju.

17.2 Savienojums ar strāvas avotu

Lai ierīci varētu droši pievienot strāvas avotam, ievērojiet šos norādījumus.

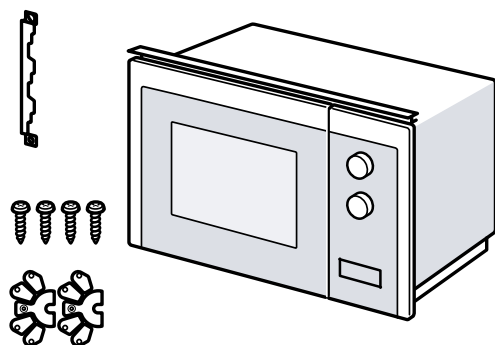
⚠ BRĪDINĀJUMS – Elektrotrieciena risks!

Nepareizi veikta instalācija ir bīstama.

- ▶ Uzstādīt kontaktligzdu vai nomainīt savienojuma vadu drīkst tikai kvalificēts elektriķis, ievērojot spēkā esošos noteikumus.
- ▶ Ierīci drīkst pievienot tikai pie atbilstoši noteikumiem ierīkotas kontaktligzdas ar aizsargkontakta.
- ▶ Ja kontaktdakša pēc montāžas vairs nav pieejama, instalācijā jābūt uzstādītai visu polu atvienošanas ierīcei ar vismaz 3 mm kontaktspraugu. Iebūvēšana jāveic tā, lai tiktu nodrošināta aizsardzība pret saskari ar strāvu vadošām daļām.

17.3 Piegādes komplektācija

Pēc visu detaļu izņemšanas no iepakojuma pārbaudiet iespējamus transportēšanas bojājumus un piegādes pilnīgumu.



17.4 Iebūves mēbeles

Šeit ir norādījumi par drošu iebūvi.

UZMANĪBU!

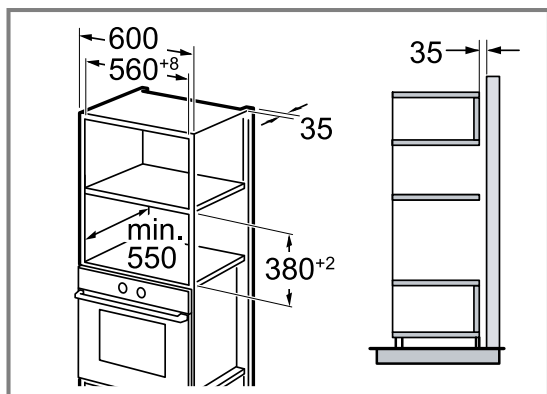
Skaidas var ietekmēt elektroiekārtas daļu darbību.

- ▶ Mēbeļu izzāgēšanas darbus veiciet pirms ierīces ievietošanas.
- ▶ Novāciet skaidas.
- Minimālais iebūves augstums ir 850 mm.

- Iebūves skapim jābūt bez aizmugures sienas.
- Ventilācijas spraugas un gaisa iepļūdes atveres nedrīkst aizklāt.
- Iebūves mēbeļu karstumizturībai jābūt vismaz 90 °C, bet blakus esošo mēbeļu virsmu karstumizturībai – vismaz 65 °C.
- Iekārta nav piemērota iebūvei virtuves mēbelēs ar vertikālu satveršanas līsti, nevis rokturi.

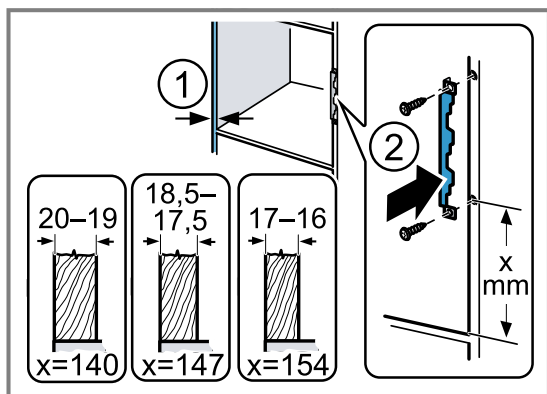
17.5 Iebūves izmēri garajā skapī

Ievērojiet garajā skapī nepieciešamos iebūves izmērus un drošības attālumus.



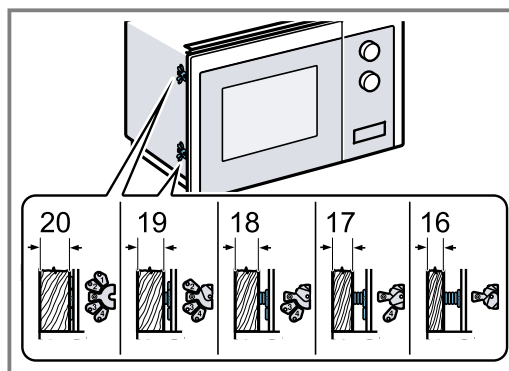
17.6 Garā skapja sagatavošana

1. Noskaidrojiet mēbeles sienu biezumu. ①
Sienu biezumam ir piešķirta x vērtība.
2. **Piezīme:** X vērtība atbilst attālumam no savienojuma plāksnes apakšējā cauruma līdz iebūves mēbeles pamatnei.
Pieskrūvējiet savienojuma plāksni garajam skapim. ②
Ņemiet vērā noskaidroto x vērtību.

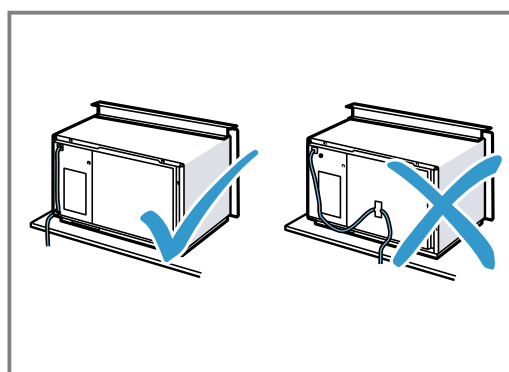


17.7 Ierīces uzstādīšana

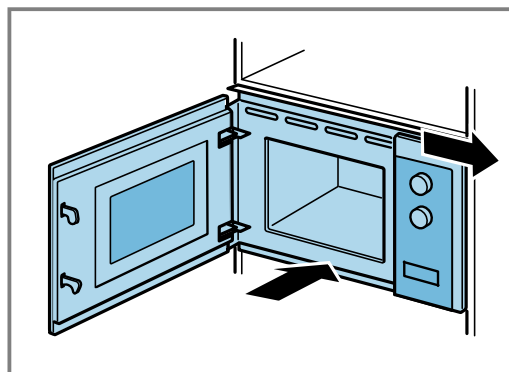
1. Piestipriniet ierīci distances elementus atbilstoši sienu biezumam.



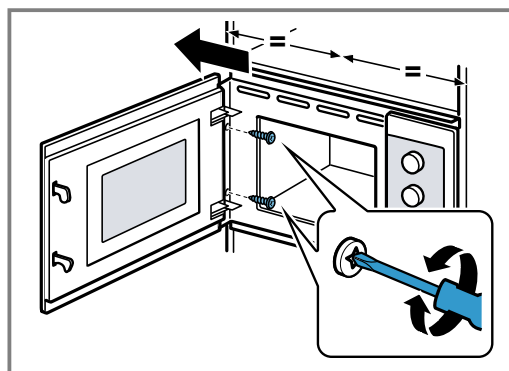
2. **Piezīme:**
Neiespiediet un nesalokiet pieslēguma kabeli.



Ievietojiet ierīci skapī un pabīdiet to pa labi.

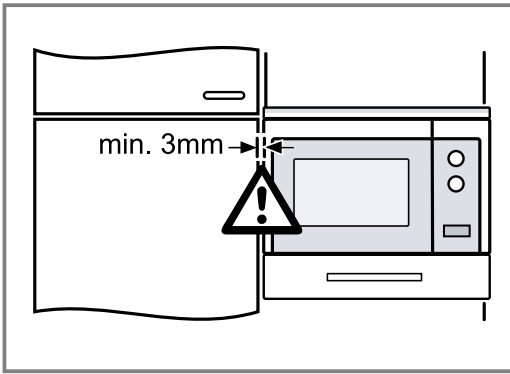


3. Pieskrūvējiet ierīci tiktāl, līdz tā atrodas vidū.



iv Montāžas pamācība

- 4.** Pārbaudiet attālumu no blakus esošajām ierīcēm.



Attālumam no blakus esošajām ierīcēm jābūt vismaz 3 mm.

- 5.** Noņemiet iepakojuma materiālu un līmplēvi no gatavošanas nodalījuma un durvīm.



A series of horizontal lines for writing, starting from the top and extending to the bottom of the page. The lines are evenly spaced and cover the entire width of the page.



Thank you for buying a Bosch Home Appliance!

Register your new device on MyBosch now and profit directly from:

- **Expert tips & tricks for your appliance**
- **Warranty extension options**
- **Discounts for accessories & spare-parts**
- **Digital manual and all appliance data at hand**
- **Easy access to Bosch Home Appliances Service**

Free and easy registration – also on mobile phones:

www.bosch-home.com/welcome



Looking for help? You'll find it here.

Expert advice for your Bosch home appliances, help with problems or a repair from Bosch experts.

Find out everything about the many ways Bosch can support you:

www.bosch-home.com/service

Contact data of all countries are listed in the attached service directory.

BSH Hausgeräte GmbH

Carl-Wery-Straße 34

81739 München, GERMANY

www.bosch-home.com

A Bosch Company



9001610853 (040416)

et, It, Iv