



**Register** your  
new device on  
MyBosch now and  
get free benefits:  
[bosch-home.com/  
welcome](https://bosch-home.com/welcome)



# Microwave Oven

**BFL520M.0.**

[et]	Kasutusjuhend ja paigaldusjuhised	2
[lt]	Naudotojo vadovas ir įrengimo instrukcijos	20
[lv]	Lietotāja rokasgrāmata un uzstādīšanas instrukcijas	38

# Sisukord

## KASUTUSJUHEND

1	Ohutus .....	2
2	Varalise kahju vältimine.....	5
3	Keskkonnakaitse ja säästmine.....	6
4	Tutvumine.....	7
5	Enne esimest kasutamist .....	8
6	Põhimõtteline käsitlemine .....	8
7	Puhastamine ja hooldamine.....	9
8	Tõrgete kõrvaldamine .....	11
9	Jäätmekäitlus .....	12
10	Klienditeenindus .....	12
11	Nii õnnestub see .....	12
12	PAIGALDUSJUHEND .....	16
12.1	Ohutu paigaldamine.....	16

## 1 Ohutus

Järgige järgmisi ohutusjuhiseid.

### 1.1 Üldised juhised

- Lugege juhend hoolikalt läbi.
- Hoidke juhend ja tooteinfo alles hilisemaks kasutamiseks või järgmistele omanikele.
- Transpordikahjustuse korral ärge ühendage seadet vooluvõrku.

### 1.2 Sihtotstarbeline kasutamine

Ilma pistikuta seadmeid võib ühendada ainult väljaõppinud spetsialist. Seadme garantii ei laiene vales ühendamisest tingitud kahjustustele.

Turvaline kasutamine on tagatud ainult siis, kui paigaldamine toimub vastavalt paigaldusjuhendile. Paigaldatud seadme veatu töö eest vastutab paigaldaja.

Kasutage seadet ainult:

- toitude ja jookide valmistamiseks.
- järelevalve all. Ärge jätke ka lühiajalisi keetmisprotsesse kordagi järelevalveta.
- kodumajapidamises ja muus sarnases keskkonnas, näiteks kaupluste, büroode jmt asutuste töötajate jaoks mõeldud kööki-

des, põllumajandusettevõtetes, hotellides ja muude majutusasutustes, hommikusöögiga külaliskodudes.

- kuni maksimaalse kõrguseni 4000 m merepinnast.

Ärge kasutage seadet:

- välise taimeri või eraldi kaugjuhtimispuldiga.

Seade vastab standardile EN 55011 ja/või CISPR 11. Tegemist on rühma 2 klassi B kuuluva tootega. Rühm 2 tähendab, et mikro-laineid tekitatakse toiduainete soojendamise eesmärgil. Klass B näitab, et seade on sobiv kasutamiseks koduses majapidamises.

### 1.3 Kasutajate ringi piiramine

Üle 15-aastased lapsed ja piiratud füüsiliste, sensoorsete või mentaalsete võimetega või väheste teadmiste ja/või kogemustega inimesed võivad seadet kasutada tingimusel, et nende üle teostatakse järelevalvet või neile on selgitatud, kuidas seadet ohutult kasutada ning nad mõistavad seadmega seotud ohtusid.

Lapsed ei tohi seadmega mängida.

Lapsed ei tohi seadet puhastada ja hooldada, välja arvatud juhul, kui nad on vanemad kui 15-aastased ja nende üle teostatakse järelevalvet.

Hoidke alla 8-aastased lapsed seadmest ja ühendusjuhtmest eemal.

### 1.4 Ohutu kasutamine

#### HOIATUS – Tuleoht!

Ahju asetatud tuleohtlikud esemed võivad süttida.

- ▶ Ärge hoidke ahjus tuleohtlikke esemeid.
- ▶ Suitsu eraldumise korral lülitage seade välja või tõmmake pistik pistikupesast välja ja hoidke uks kinni, et summutada võimalikke leeki.

Lahtised toidujäägid, rasv ja praevedelik võivad süttida.

- ▶ Enne funktsiooni käivitamist eemaldage ahjust, kütteelementidelt ja lisatarvikutelt lahtine mustus.

Seadme ülekuumenemine võib põhjustada tulekahju.

- ▶ Ärge paigaldage seadet kapiukse taha.

**⚠ HOIATUS – Põletusoht!**

Lisatarvik ja nõu lähevad väga kuumaks.

- ▶ Nõude ja tarvikute väljavõtmisel kasutage alati pajakindaid või pajalappe.
- Alkoholi aurud võivad ahjus süttida. Seadme uks võib lahti paiskuda. Ahjust võib välja paiskuda kuuma auru ja leeki.
- ▶ Suure alkoholisisaldusega jooke kasutage vaid väikestes kogustes.
  - ▶ Ärge kuumutage alkohoolseid jooke ( $\geq 15$  % vol.) lahjendamata kujul (nt toidu peale valamiseks).
  - ▶ Avage seadme ust ettevaatlikult.

**⚠ HOIATUS – Põletuste oht!**

Kui seade töötab, lähevad selle ligipääsetavad osad kuumaks.

- ▶ Ärge kunagi puudutage kuumi osi.
  - ▶ Hoidke lapsed eemal.
- Seadme ust avades võib seadmest välja paiskuda kuuma auru. Aur võib temperatuurist olenevalt olla mittenähtav.
- ▶ Avage seadme ust ettevaatlikult.
  - ▶ Hoidke lapsed eemal.
- Kuuma ahju sattunud vesi võib tekitada kuuma veeauru.
- ▶ Ärge kunagi kallake vett kuuma ahju.

**⚠ HOIATUS – Vigastusoht!**

Ahju ukse kriimustatud klaas võib lõhkeda.

- ▶ Ärge kasutage ahjuukse klaasi puhastamiseks tugevatoimelisi abrasiivsed puhastusvahendeid või metallist kaabitsaid, kuna need võivad pinda kriimustada.
- Ukse hinged liiguvad ukse avamisel ja sulgemisel ning võivad kinni kiiluda.
- ▶ Ärge puudutage hingi.
- Pöörlevasse klaastaldrikusse tekkivad mõrad ja praod on ohtlikud.
- ▶ Ärge kunagi lööge teravate esemetega vastu pöörlevat taldrikut.
  - ▶ Käsitsege pöörlevat taldrikut ettevaatlikult.
- Alkoholi aurud võivad kuumas ahjus süttida ning seadme uks võib lahti paiskuda ja olenevalt asjaoludest küljest kukkuda. Ukseklaasid võivad puruneda ja killuneda.
- "Varalise kahju vältimine", Lk 5
- ▶ Suure alkoholisisaldusega jooke kasutage vaid väikestes kogustes.
  - ▶ Ärge kuumutage alkohoolseid jooke ( $\geq 15$  % vol.) lahjendamata kujul (nt toidu peale valamiseks).
  - ▶ Avage seadme ust ettevaatlikult.

**⚠ HOIATUS – Elektrilöögi oht!**

Asjatundmatult tehtud parandustööd on ohtlikud.

- ▶ Seadet tohivad remontida ainult selleks koolitatud spetsialistid.
- ▶ Seadme remontimiseks tohib kasutada ainult originaalvaruosi.
- ▶ Kui selle seadme võrgujuhe saab kahjustada, tuleb see lasta tootjal või tema klienditeenindusel või samaväärse kvalifikatsiooniga isikul ohtude vältimiseks asendada.

Võrgujuhtme kahjustatud isolatsioon on ohtlik.

- ▶ Ärge laske võrgujuhtmel seadme kuumade osade või soojusallikatega kokku puutuda.
- ▶ Ärge mitte kunagi laske võrgujuhtmel kokku puutuda teravate otste või servadega.
- ▶ Ärge murdke võrgujuhet kokku, ärge muljuge ega modifitseerige seda.

Sissetungiv niiskus võib tekitada elektrilöögi.

- ▶ Ärge kasutage seadme puhastamiseks aurupuhasteid või survepesureid.

Kahjustatud seade või kahjustatud võrgujuhe on ohtlikud.

- ▶ Ärge mitte kunagi käituge kahjustatud seadet.
- ▶ Ärge mitte kunagi käituge pragunenud või murdunud pinnaga seadet.
- ▶ Ärge mitte kunagi tõmmake seadme vooluvõrgust eraldamiseks võrgujuhtmest. Tõmmake alati võrgujuhtme võrgupistikust.
- ▶ Kui seade või võrgupistik on kahjustatud, tõmmake kohe võrgujuhtme võrgupistik välja või lülitage elektrikilbis kaitse välja.
- ▶ Võtke ühendust hooldekeskusega.  
→ Lk 12

**⚠ HOIATUS – Lämbumisoht!**

Lapsed võivad pakkematerjalid üle pea tõmmata või end sinna sisse kerida ja lämbuda.

- ▶ Hoidke pakkematerjalid lastest eemal.
- ▶ Ärge laske lastel pakkematerjaliga mängida.

Lapsed võivad väikesi osi sisse hingata või alla neelata ning seetõttu lämbuda.

- ▶ Hoidke väikesed osad lastest eemal.
- ▶ Ärge laske lastel väikeste osadega mängida.

## 1.5 Mikrolaineahi

OLULISED OHUTUSNÕUDED LUGEGE HOOLIKALT LÄBI JA HOIDKE EDASPIDISEKS KASUTAMISEKS ALLES

### ⚠ HOIATUS – Tuleoht!

Seadme nõuetevastane kasutamine on ohtlik ja võib tekitada kahju. Näiteks ahjus soojendatud tuhvliid või teraviljapadjad võivad süttida ka veel mitme tunni pärast.

- ▶ Ärge kunagi kuivatage seadmes roogi ega rõivaid.
- ▶ Ärge soojendage seadmes tuhvleid, teradega või teraviljaga täidetud patju, käsnu, niiskeid puhastuslappe jmt.
- ▶ Kasutage seadet vaid toitude ja jookide valmistamiseks.

Toiduained ja nende pakendid ning mahutid võivad süttida.

- ▶ Ärge soojendage roogi termopakendites.
- ▶ Ärge jätke plastist, paberist ja teistest süttivatest materjalidest pakendites olevaid toiduaineid järelevalveta.
- ▶ Ärge valige liiga suurt mikrolainevõimsust ja liiga pikka aega. Lähtuge kasutusjuhendis toodud andmetest.
- ▶ Ärge kuivatage toiduaineid mikrolainerežiimil.
- ▶ Ärge sulatage ega soojendage vähese vedelikusisaldusega toite, nt leiba, liiga suurel mikrolainevõimsusel või liiga pikka aega.

Toiduõli võib süttida.

- ▶ Ärge kuumutage mikrolainerežiimil toiduõli, millele ei ole lisatud teisi toiduaineid.

### ⚠ HOIATUS – Plahvatusoht!

Vedelikud ja teised toiduained võivad tihedalt suletud nõudes kergesti plahvatada.

- ▶ Ärge kuumutage vedelikke ja teisi toiduaineid tihedalt suletud nõudes.

### ⚠ HOIATUS – Põletusoht!

Kõva koore või nahaga toiduained võivad keemise ajal ja ka järel lõhkeda.

- ▶ Ärge keetke koorega mune ja ärge soojendage kõvaks keedetud mune.
- ▶ Ärge küpsetage koorikloomi.
- ▶ Härjasilmade valmistamisel torgake munakollane eelnevalt läbi.
- ▶ Kõva koore või nahaga toiduainete, nt õunte, tomatite ja kartulite koor või viinerite nahk võib lõhkeda. Enne soojendamist torgake nahk või koor läbi.

Beebitoit ei kuumene ühtlaselt.

- ▶ Ärge soojendage beebitoitu suletud nõus.
- ▶ Eemaldage alati kaas või lutt.
- ▶ Pärast soojendamist segage või loksutage toit hästi läbi.
- ▶ Enne kui hakkate last toitma, kontrollige toidu temperatuuri.

Kuumadest roogadest eraldub soojust. Nõu võib minna väga kuumaks.

- ▶ Võtke nõud ja tarvikud ahjust välja pajakinnaste või pajalappide abil.

Õhukindlalt suletud toiduainete pakend võib lõhkeda.

- ▶ Lähtuge pakendil toodud andmetest.
- ▶ Võtke road ahjust välja pajalappide või pajakinnaste abil.

Kui seade töötab, lähevad selle ligipääsetavad ja katmata osad kuumaks.

- ▶ Ärge kunagi puudutage kuumi osi.
- ▶ Hoidke lapsed eemal.

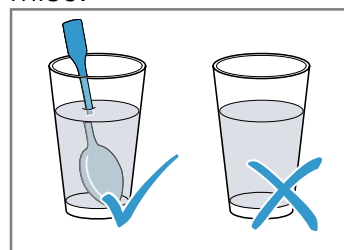
Seadme nõuetevastane kasutamine on ohtlik. Ülekuumenenud tuhvliid, teraviljapadjad, nuusitikud, niisked pesulapid jmt võivad ülekuumeneda ja põletusi tekitada.

- ▶ Ärge kunagi kuivatage seadmes roogi ega rõivaid.
- ▶ Ärge soojendage seadmes tuhvleid, teradega või teraviljaga täidetud patju, käsnu, niiskeid puhastuslappe jmt.
- ▶ Kasutage seadet vaid toitude ja jookide valmistamiseks.

### ⚠ HOIATUS – Põletuste oht!

Vedelike kuumutamisel võib vedelik kergesti üle keeda. Vedelik võib jõuda keemistemperatuurile, ilma et põhjast tõuseksid üles tüüpilised mullid. Juba anuma väikseima rappumise puhul tuleb olla ettevaatlik. Kuum vedelik võib äkitselt üle nõu ääre tõusta ja laiali pritsuda.

- ▶ Vedelike kuumutamisel asetage nõusse alati lusikas. Nii hoiate ära vedelike ülekeemise.



**⚠ HOIATUS – Vigastusoht!**

Ebasobivad nõud võivad lõhkeda. Porselanist ja keraamikast nõude käepidemetes ja kaantes võib olla väikseid auke. Nende aukude taga peituvad tühimikud. Tühimikku tunginud niiskuse mõjul võivad nõud puruneda.

- ▶ Kasutage üksnes mikrolaineahju jaoks sobivaid nõusid.

Kui seade töötab üksnes mikrolainerežiimil, võivad metallist või metalli sisaldavad keedunõud põhjustada sädemete tekke. Seade saab kahjustada.

- ▶ Kui seade töötab üksnes mikrolainerežiimil, siis ärge kasutage metallist nõusid.
- ▶ Kasutage üksnes mikrolaineahju jaoks sobivaid nõusid.

**⚠ HOIATUS – Elektrilöögi oht!**

Seade töötab kõrgepingega.

- ▶ Ärge kunagi eemaldage korpust.

**⚠ HOIATUS – Tõsise tervisekahjustuse oht!**

Ebapiisav puhastamine võib kahjustada seadme pealispinda, lühendada tööaega ja tekitada ohtlikke olukorda, näiteks mikrolaineenergia eraldumine.

- ▶ Puhastage seadet regulaarselt ja eemaldage toidujäägid kohe.
- ▶ Hoidke ahjukamber, uks ja ukseraam alati puhtad.

→ "Puhastamine ja hooldamine", Lk 9

Ärge kasutage ahju, kui ahju uks on vigastatud. Eralduda võib mikrolaineenergiat.

- ▶ Ärge kasutage ahju, kui ahju uks või plastraam on kahjustada saanud.
- ▶ Parandus lubatud vaid hooldekeskuses. Seadmetest, millel puudub korpuse kate, eraldub mikrolaineenergiat.
- ▶ Ärge kunagi eemaldage korpuse katet.
- ▶ Hooldus- ja parandustööde vajaduse korral pöörduge hooldustöökotta.

## 2 Varalise kahju vältimine

### 2.1 Üldine teave

**TÄHELEPANU!**

Alkoholi aurud võivad kuumas ahjus süttida ja ahju puusivalt kahjustada. Seadme uks võib lahti paiskuda ja olenevalt asjaoludest küljest kukkuda. Ukseklaasid võivad puruneda ja killuneda. Tekkiva alarõhu toimel võib ahi seest tugevasti deformeeruda.

- ▶ Ärge kuumutage alkohoolseid jooke (≥ 15 % vol.) lahjendamata kujul (nt toidu peale valamiseks).

Kui ahjus on pikemat aega niiskust, siis tekib rooste.

- ▶ Iga kord pärast toiduvalmistamist pühkige ära kondensaatesi.
- ▶ Ärge hoidke niiskeid toiduaineid suletud ahjus pikemat aega.
- ▶ Ärge jätke roogi ahju pikemaks ajaks.

Ärge kasutage ahjuust istumiseks ja ärge asetage selle peale esemeid, vastasel korral võib uks kahjustada saada.

- ▶ Ärge asetage midagi ahjuukse peale, ärge astuge ahjuukse peale ja ärge toetuge sellele.

### 2.2 Mikrolaineahi

Mikrolainerežiimi kasutamisel järgige esitatud juhiseid.

**TÄHELEPANU!**

Kui metall puutub kokku ahju seinaga, siis tekivad sädemed, mis võivad seadet kahjustada või purustada siseklaasi.

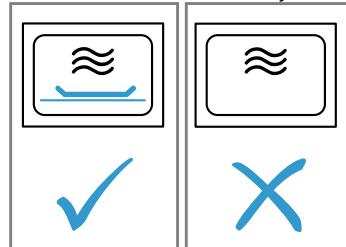
- ▶ Metallist esemed, näiteks klaasis olev lusikas, peavad jääma ahju seintest ja ukse siseküljest vähemalt 2 cm kaugusel.

Alumiiniumist alused võivad tekitada ahjukambris sädemeid. Tekkivad sädemed kahjustavad seadet.

- ▶ Ärge kasutage alumiiniumist aluseid.

Tühja ahju sisselülitamine toob kaasa ülekoormuse.

- ▶ Ärge kunagi käivitage mikrolainerežiimi, kui ahi on tühi. Erandiks on lühiajaline nõude test.



Kui mikrolaineahjus valmistatakse popkorni liiga kõrgel võimsusel ja mitu korda järjest, võib ahi kahjustada saada.

- ▶ Laske seadmel valmistusprotsesside vahel mõned minutid jahtuda.
- ▶ Ärge reguleerige välja liiga suurt mikrolainevõimsust.
- ▶ Lubatud maksimaalne võimsus on 600 W.
- ▶ Asetage popkornituutu alati klaastaldrikule. Katte eemaldamine kahjustab mikrolaineliitmikku.
- ▶ Ärge kunagi eemaldage ahjukambrist mikrolaineliitmiku katet.

Läbipaistva kile eemaldamine ukse siseküljelt kahjustab ust.

- ▶ Ärge kunagi eemaldage läbipaistvat kile ukse siseküljelt.

Seadme sisemusse tungiv vedelik võib kahjustada pöörleva taldriku ajamit.

- ▶ Jälgige küpsemisprotsessi.
- ▶ Esmalt reguleerige välja lühem aeg ja vajaduse korral pikendage seda.
- ▶ Ärge kunagi kasutage seadet ilma pöörleva taldrikuta.

## **3 Keskkonnakaitse ja säästmine**

### **3.1 Pakendi käitlemine**

Pakkematerjalid on keskkonnaohutud ja taaskasutatavad.

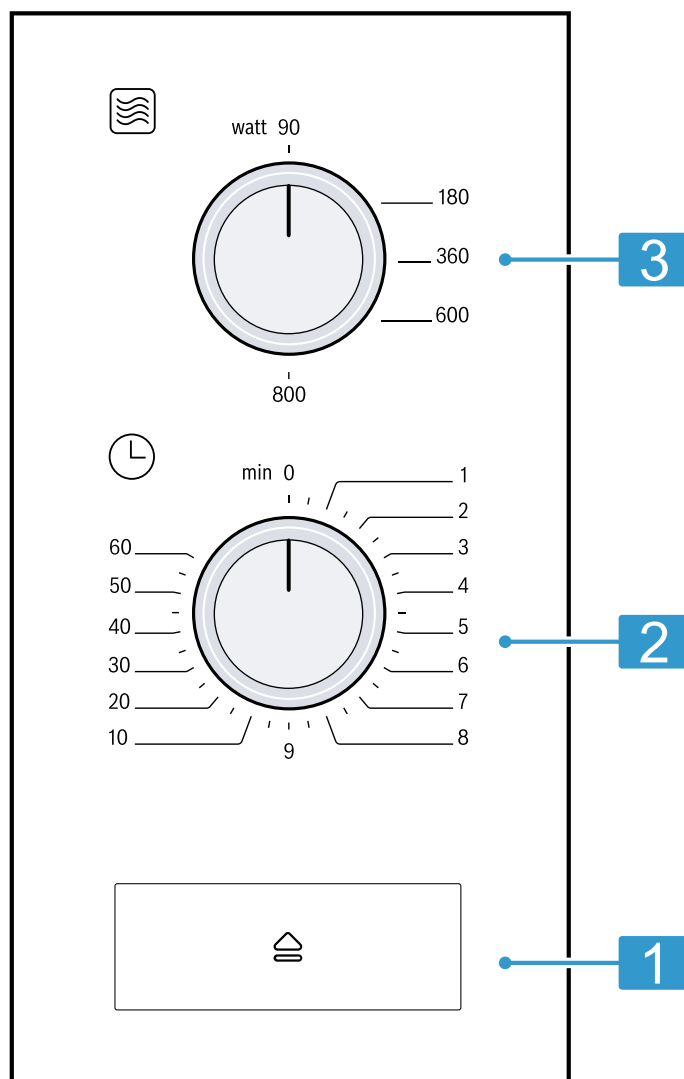
- ▶ Käidelge erinevaid komponente liikide järgi sorteeritult.

## 4 Tutvumine

### 4.1 Juhtpaneel

Juhtpaneeli abil saate seadistada kõiki seadme funktsioone ning saada teavet seadme käitusoleku kohta.

**Märkus:** Olenevalt seadme tüübist võivad üksikasjad pildil erineda, nt värvi ja kuju poolest.



<b>1</b>	Ukseavaja	Ukse avamine.
<b>2</b>	Ajalüliti	Kestuse seadmine minutites.
<b>3</b>	Võimsuse nupp	Mikrolainevõimsuse seadistamine vattides.

### 4.2 Kuumutusviisid

Siit leiате kuumutusviiside ülevaate. Saate soovitusi kuumutusviiside kasutamise kohta.

Sümbol	Nimi	Kasutamine
90-800	Mikrolainerežiim	Roogade ja jookide sulatamiseks, küpsetamiseks ja soojendamiseks.

### 4.3 Jahutusventilaator

Ventilaator lülitub vajaduse korral sisse ja välja. Kui seade töötab üksnes mikrolainerežiimil, jääb ahi külmaks. Ventilaator lülitub siiski sisse.

**Märkus:** Ventilaator võib edasi töötada ka siis, kui ahi on juba välja lülitatud.

### 4.4 Kondensaadniiskus

Küpsetamisel võib ahjukambris ja ahju uksele tekkida kondensaadniiskus. Kondensaadniiskus on normaalne ega kahjusta ahju toimivust. Pärast toiduvalmistamist pühkige kondensaadniiskus ära.

## 5 Enne esimest kasutamist

Teostage esmakordse kasutuselevõtu seadistused. Puhastage seade ja tarvikud.

### 5.1 Seadme puhastamine enne esmakordset kasutamist

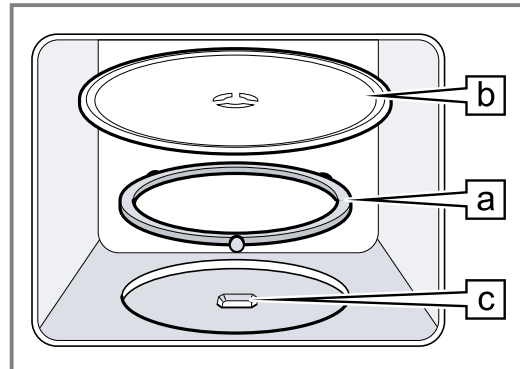
Enne seadme esmakordset kasutamist toidu valmistamiseks puhastage ahjukamber ja lisatarvikud.

1. Veenduge, et ahjus ei ole pakenditükke, tarvikuid ega muid esemeid.
2. Enne kuumeneda laskmist pühkige ahjukambri siledad pinnad pehme niiske lapiga puhtaks.
3. Uuele ahjule tüüpilise lõhna kõrvaldamiseks pühkige tühi ahjukamber kuuma nõudepesuvahendiga üle.  
→ "Ahjukambri puhastamine", Lk 10

### 5.2 Pöörleva aluse kohaleasetamine

Seadet tohib kasutada üksnes koos pöörleva alusega.

1. Asetage rullik [a] ahjukambris olevasse süvendisse.



2. Laske pöörleva alusel fikseeruda [b] ajamise [c] ahjukambri keskel.
3. Veenduge, et pöörlev alus on korrektselt kohale fikseerunud.

**Märkus:** Pöörlev alus võib pöörelda vastupäeva või päripäeva.

## 6 Põhimõtteline käsitlemine

### 6.1 Mikrolainevõimsused

Siit leiata ülevaate mikrolainevõimsustest ja soovitusi nende kasutamiseks.

Mikrolainevõimsus vattides	Kasutamine
90	Tundlike toiduainete ülessulamine.
180	Toiduainete ülessulamine ja küpsetamine.
360	Liha ja kala küpsetamine või tundlike toiduainete soojendamine.
600	Toiduainete kuumutamine ja küpsetamine.
800	Vedelike kuumutamine.

### 6.2 Mikrolainerežiimi jaoks sobivad nõud ja tarvikud

Roogade ühtlaseks soojendamiseks ja ahju kahjustamise vältimiseks kasutage sobivaid nõusid ja tarvikuid.

**Märkus:** Enne mikrolainerežiimi kasutamist tutvuge nõude tootja juhistega. Vajaduse korral tehke nõude test.

### Sobib mikrolainerežiimiga

Nõud ja tarvikud	Põhjendus
Kuumuskindlast ja mikrolainerežiimiga sobivast materjalist nõud: <ul style="list-style-type: none"> <li>■ Klaas</li> <li>■ Klaaskeraamika</li> <li>■ Portselan</li> <li>■ Temperatuurikindel plast</li> <li>■ Täielikult glasuuritud keraamika ilma pragudeta</li> </ul>	Mikrolained tungivad nendest materjalidest läbi. Mikrolained ei kahjusta kuumuskindlaid nõusid.
Metallist söögiriistad	<b>Märkus:</b> Ülekeemise vältimiseks võite kasutada metallist söögiriistu, nt asetada klaasi lusika.

### TÄHELEPANU!

Kui metall puutub kokku ahju seinaga, siis tekivad sädemed, mis võivad seadet kahjustada või purustada si-seklaasi.

- ▶ Metallist esemed, näiteks klaasis olev lusikas, peavad jääma ahju seintest ja ukse siseküljest vähemalt 2 cm kaugusel.



## Ei sobi mikrolainerežiimiga

Nõud ja tarvikud	Põhjendus
Metallist nõud	Metall ei lase mikrolaineid läbi. Toidud ei soojene peaaegu üldse.
Kullast või hõbedast dekooriga nõud	Mikrolained võivad kullast või hõbedast dekoori kahjustada. <b>Nõuanne:</b> Kasutage vaid siis, kui tootja tagab nõude mikrolainesobilikkuse.

## 6.3 Nõude mikrolainesobilikkuse testimine

Testige nõude mikrolainesobilikkust. Ainult nõu testi tegemisel võib ahju kasutada mikrolainerežiimil ilma toidaineteta.

### ⚠ HOIATUS – Põletuste oht!

Kui seade töötab, lähivad selle ligipääsetavad osad kuumaks.

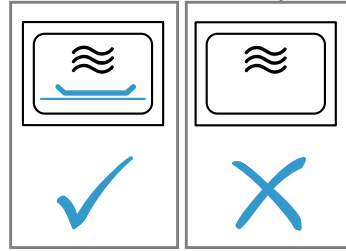
- ▶ Ärge kunagi puudutage kuumi osi.
  - ▶ Hoidke lapsed eemal.
1. Asetage tühi nõu ahju.
  2. Reguleerige ahi ½ - 1 minutiks maksimaalsele mikrolainevõimsusele.
  3. Käivitage režiim.
  4. Testige nõud mitu korda:
    - Kui nõu on külm või leige, siis on see mikrolainesobilik.
    - Kui nõu on kuum või kui tekivad sädemed, siis katkestage nõude test. Nõu ei ole sobiv kasutamiseks mikrolainerežiimil.

## 6.4 Mikrolainerežiimi seadistamine

### TÄHELEPANU!

Tühja ahju sisselülitamine toob kaasa ülekoormuse.

- ▶ Ärge kunagi käivitage mikrolainerežiimi, kui ahi on tühi. Erandiks on lühiajaline nõude test.



**Nõuanne:** Seadme optimaalseks kasutamiseks võite lähtuda soovituslikes seadistustes esitatud andmetest. → "Nii õnnestub see", Lk 12

1. Järgige ohutusjuhiseid. → Lk 4
2. Järgige kahjustuste vältimise juhiseid. → Lk 5
3. Järgige mikrolainesobilike nõude ja tarvikute kohta toodud juhiseid. → Lk 8
4. Võimsuse nupuga seadistage soovitud mikrolainevõimsus.
5. Ajalülitiga reguleerige välja soovitud kestus. Kui soovitud kestus on lühem kui 2 minutit, valige alguses pikem kestus ja seejärel reguleerige kohe uuesti välja soovitud kestus.

**Märkus:** Kui avate ahju ukse ajal, mil ahi töötab, siis mikrolainerežiim katkeb ja aja kulgemine peatub. Ukse sulgemise korral jätkab ahi automaatselt töötamist.

## 6.5 Kestuse muutmine

Kestust saate igal ajal muuta.

- ▶ Ajalülitiga reguleerige välja soovitud kestus. Kui soovitud kestus on lühem kui 2 minutit, valige alguses pikem kestus ja seejärel reguleerige kohe uuesti välja soovitud kestus.

## 6.6 Režiimi katkestamine

1. Avage seadme uks.
  2. Töö jätkamiseks sulgege uks.
- ✓ Seatud kestus jätkab kulgemist.

## 6.7 Töö katkestamine

- ▶ Seadke ajalüliti 0 peale.

# 7 Puhastamine ja hooldamine

Selleks, et teie seade jääks pikaks ajaks töökorda, puhastage ja hooldage seda hoolikalt.

## 7.1 Puhastusvahendid

Kasutage ainult sobivaid puhastusvahendeid.

### ⚠ HOIATUS – Elektrilöögi oht!

Sissetungiv niiskus võib tekitada elektrilöögi.

- ▶ Ärge kasutage seadme puhastamiseks aurpuhasteid või survepesureid.

### TÄHELEPANU!

Ebasobivad puhastusvahendid kahjustavad ahju pindu.

- ▶ Ärge kasutage tugevatoimelisi ega küürivaid puhastusvahendeid.
- ▶ Ärge kasutage suure alkoholisisaldusega puhastusvahendeid.
- ▶ Ärge kasutage kõvu küürimisnuustikuid ega puhastuskäsnu.
- ▶ Ärge kasutage kuumpuhastuseks mõeldud eri-puhastusvahendeid.

- ▶ Klaasipuhastusvahendeid, klaasist kaabitsat või roostevabase terase puhastamiseks ettenähtud vahendeid kasutage vaid siis, kui neid on kasutusjuhendis vastava osa puhastamiseks soovitatud.

Uued pesulapid sisaldavad tootmisjääke.

- ▶ Uued pesulapid peske enne kasutamist põhjalikult läbi.

Seda, milliseid puhastusvahendeid konkreetsete pindade ja osade puhul kasutada, saate teada puhastusjuhistest.

## 7.2 Seadme puhastamine

Puhastage seadet vastavalt juhistele, et vältida seadme osade või seadme pinna kahjustamist vale puhastamise või ebasobivate puhastusvahendite kasutamise tagajärjel.

### ⚠ HOIATUS – Tuleoht!

Lahtised toidujäägid, rasv ja praevedelik võivad süttida.

- ▶ Enne funktsiooni käivitamist eemaldage ahjust, kütteelementidelt ja lisatarvikutelt lahtine mustus.

### ⚠ HOIATUS – Vigastusoht!

Ahju ukse kriimustatud klaas võib lõhkeda.

- ▶ Ärge kasutage ahjuukse klaasi puhastamiseks tugevatoimelisi abrasiivsed puhastusvahendeid või metallist kaabitsaid, kuna need võivad pinda kriimustada.

1. Järgige puhastusvahendite kohta esitatud teavet.  
→ Lk 9
2. Pidage kinni seadme osade või pindade kohta esitatud juhistest.
3. Kui ei ole antud teistsugust juhust, siis:
  - Puhastage seadme osi kuuma nõudepesuvahendilahuse ja lapiga.
  - Kuivatage pehme lapiga.

## 7.3 Ahjukambri puhastamine

### TÄHELEPANU!

Asjatundmatu puhastamine võib ahju kahjustada.

- ▶ Ärge kasutage ahjupuhastusspreid, küürimisvahendeid ega teisi kangeid ahjupuhastusvahendeid.

1. Järgige puhastusvahendite kohta esitatud teavet.  
→ Lk 9
2. Ahjukambrit puhastage kuuma nõudepesuvahendilahuse või äädikalahusega.
3. Kui pind on väga määrdunud, siis kasutage ahjupuhastusvahendit. Ahjupuhastusvahendit kasutage üksnes külmas ahjus.  
**Nõuanne:** Ebameeldivate lõhnade eemaldamiseks asetage ahju tass veega, kuhu on lisatud paar tilka sidrunimahla, ja laske maksimaalsel võimsusel 1 kuni 2 minuti vältel kuumeneda. Asetage nõusse alati lusikas, et vältida ülekeemist.
4. Pühkige ahi pehme lapiga üle.
5. Laske avatud uksega ahjul kuivada.

### Pöörleva aluse puhastamine

1. Järgige puhastusvahendite kohta esitatud teavet.  
→ Lk 9
2. Eemaldage pöörlev alus.
3. Puhastage pöörlevat alust kuuma nõudepesuvahendilahuse ja pehme lapiga.

4. Kuivatage pehme lapiga.
5. Asetage pöörlev alus uuesti kohale. Veenduge, et pöörlev alus on korrektselt kohale fikseerunud.

## 7.4 Esipaneeli puhastamine

### TÄHELEPANU!

Asjatundmatu puhastamine võib seadme esipaneeli kahjustada.

- ▶ Ärge kasutage puhastamiseks klaasipuhastusvahendit, metallist ega klaasist kaabitsat.
- ▶ Rooste vältimiseks eemaldage katlakivi-, rasva-, tärglise- ja valguplekid roostevabast terasest esipaneelilt kohe.
- ▶ Roostevabast terasest pindade puhul kasutage spetsiaalset roostevaba terase puhastusvahendit, mis on ette nähtud soojade pindade puhastamiseks.

1. Järgige puhastusvahendite kohta esitatud teavet.  
→ Lk 9
2. Esipaneeli puhastage kuuma nõudepesuvahendilahuse ja lapiga.  
**Märkus:** Seadme esipaneeli väikesed värvierinevused tulenevad erinevatest materjalidest nagu klaas, plast või metall.
3. Kandke roostevaba terase puhastusvahend pehme lapiga õhukese kihina pinnale. Roostevabast terasest pindade puhastamiseks sobivad vahendid leiata müügiesindusest või veebi-poest.
4. Kuivatage pehme lapiga.

## 7.5 Juhtpaneeli puhastamine

### TÄHELEPANU!

Asjatundmatu puhastamine võib juhtpaneeli kahjustada.

- ▶ Ärge kunagi pühkige märga juhtpaneeli.
1. Järgige puhastusvahendite kohta esitatud teavet.  
→ Lk 9
  2. Puhastage juhtpaneeli mikrokiudlapi või pehme niiske lapiga.
  3. Kuivatage pehme lapiga.

## 7.6 Ukseklaaside puhastamine

### TÄHELEPANU!

Asjatundmatu puhastamine võib ukseklaase kahjustada.

- ▶ Ärge kasutage klaasist kaabitsat.
1. Järgige puhastusvahendite kohta esitatud teavet.  
→ Lk 9
  2. Puhastage ukseklaase klaasipuhastusvahendi ja niiske lapiga.  
**Märkus:** Ukseklaasidele tekkivad varjud, mis paisuvad triipudena, on ahjulambi valgusrefleksid.
  3. Kuivatage pehme lapiga.

## 7.7 Puhastusabi

Puhastusabi on kiire alternatiiv ahju vahepealseks puhastamiseks. Puhastusabi leotab mustuse lahti tänu aurustuvale nõudepesuvahendilahusele. Seejärel on mustust kergem eemaldada.

## Puhastusfunktsiooni seadistamine

1. Lisage veega täidetud tassi paar tilka nõudepesuvahendit.
2. Asetage tassi lusikas, et vältida vedeliku ülekeemist.
3. Pange tass ahju keskkoha.
4. Reguleerige välja mikrolainevoimsus 600 W.

5. Seadke kestuseks 3 minutit.
6. Käivitage mikrolainerežiim.
7. Pärast kestuse lõppemist jätke uks veel 3 minutiks suletuks.
8. Pühkige ahi pehme lapiga üle.
9. Laske avatud uksega ahjul kuivada.

## 8 Tõrgete kõrvaldamine

Väiksemaid tõrkeid oma seadmel saate ise kõrvaldada. Enne hooldekeskusesse pöördumist tutvuge tõrgete kõrvaldamise juhistega. Nii väldite asjatuid kulusid.

### ⚠ HOIATUS – Vigastusoh!

Asjatundmatult tehtud parandustööd on ohtlikud.

- ▶ Seadet tohivad parandada ainult kvalifitseeritud tehnikud.
- ▶ Kui seade on defektne, võtke ühendust hooldekeskusega.  
→ "Klienditeenindus", Lk 12

### ⚠ HOIATUS – Elektrilöögi oht!

Asjatundmatult tehtud parandustööd on ohtlikud.

- ▶ Seadet tohivad remontida ainult selleks koolitatud spetsialistid.
- ▶ Seadme remontimiseks tohib kasutada ainult originaalvaruosi.
- ▶ Kui selle seadme võrgujuhe saab kahjustada, tuleb see lasta tootjal või tema klienditeenindusel või samaväärsel kvalifikatsiooniga isikul ohtude vältimiseks asendada.

### 8.1 Talitlushäired

Rike	Põhjus ja tõrkeotsing
Seade ei tööta.	Võrgujuhtme pistik ei ole ühendatud pistikupesassa. ▶ Ühendage seade vooluvõrku.
	Elektrikilbi kaitse on rakendunud. ▶ Kontrollige elektrikilbis kaitset.
	Vooluvarustus on katkenud. ▶ Kontrollige kas toavalgustus või teised seadmed ruumis töötavad.
	Talitlushäire 1. Lülitage kaitse elektrikilbis välja. 2. Umbes 10 sekundi pärast lülitage kaitse uuesti sisse. ✓ Kui tõrge oli ühekordne, siis teade kustub. 3. Kui teade ilmub uuesti, siis võtke ühendust klienditeenindusega. Edastage helistamisel täpne veateade. → "Klienditeenindus", Lk 12
	Uks ei ole täiesti suletud. ▶ Veenduge, et ukse vahele ei ole jäänud võõrkehi.
	Ajalülitit ei ole välja reguleeritud ▶ Reguleerige ajalüliti välja. → Lk 9
Road soojenevad aeglasemalt kui seni.	Välja on reguleeritud liiga väike mikrolainevoimsus. ▶ Reguleerige välja kõrgem mikrolainevoimsus. → Lk 9
	Ahju on asetatud tavalisest suurem kogus. ▶ Reguleerige välja pikem kestus. Kaks korda suurema koguse jaoks on vaja kaks korda pikemat aega.
	Road on tavalisest külmemad. ▶ Keerake või segage toitu vahepeal.
Pöörlev alus jääb kinni või pöörleb takistustega.	Pöörleva aluse ajami piirkonnas on mustus või võõrkehad. ▶ Puhastage rullikut ja ahjus olevat süvendit.
Mikrolainerežiim katkeb.	Seadme töös on tõrge. ▶ Kui viga esineb tihti, pöörduge hooldekeskusesse.
Seade ei tööta. Ekraanil kuvatakse teatavat kestust.	Pöörlev alus on kogemata tööle pandud. ▶ Vajutage stop.

## 9 Jäätmekäitlus

### 9.1 Kasutatud seadme jäätmekäitlus

Keskkonnasäästliku jäätmekäitlusega saab väärtuslikke tooraineid taaskasutada.

1. Tõmmake võrgujuhtme võrgupistik välja.
2. Lõigake võrgujuhe läbi.
3. Suunake seade keskkonnasäästlikku jäätmekäitluse. Teavet nõuetekohaste jäätmekäitlusviiside kohta saate oma müügiesindajalt ning oma valla- või linnavalitsusest.



Käesolev seade on märgistatud vastavalt direktiivile 2012/19/EL elektri- ja elektroonikaseadmete jäätmete kohta.

Direktiiv sätestab elektri- ja elektroonikaseadmete jäätmete tagastamise ja ringlussevõtu raamtingimused Euroopa Liidus.

## 10 Klienditeenindus

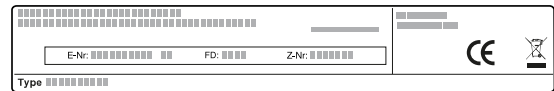
Üksikasjalikku teavet garantiiaja ja -tingimuste kohta oma riigis saate meie hooldekeskusest, oma müügiesindajalt või meie veebilehelt.

Kui võtate ühendust klienditeenindusega, vajate oma seadme tootenumbrit (E-Nr) ja tootmisnumbrit (FD). Klienditeeninduse kontaktandmed leiata lisatud klienditeeninduste loendist või meie veebilehelt.

### 10.1 Tootenumber (E-Nr) ja tootmisnumber (FD-nr)

Tootenumbril (E-Nr) ja tootmisnumbril (FD) leiata seadme tüübisildilt.

Andmesildi numbritega leiata, kui avate seadme ukse.



Oma seadme andmete ja klienditeeninduse telefoninumbri kiireks leidmiseks võiksite need andmed üles märkida.

## 11 Nii õnnestub see

Siit leiata erinevate roogade jaoks sobivad seadistused ning parimad tarvikud ja nõud. Soovitused on kohandatud just Teie seadmega.

### 11.1 Toimige järgmiselt

Järgnevalt anname teile üksikasjalikke juhiseid, mis aitavad Teil soovituslike seadistusi kõige paremini kasutada. Leiata teavet paljude roogade kohta koos soovitusetega, kuidas seadet kasutada ja seadistada.

#### Märkus:

- Soovituslikud seadistused kehtivad toiduainete asetamisel külma ja tühja ahju.
- Ülevaadetes esitatud ajad on ligikaudsed. Need sõltuvad toiduainete kvaliteedist ja struktuurist.

#### ⚠ HOIATUS – Põletusohu!

Kõva koore või nahaga toiduained võivad keemise ajal ja ka järel lõhkeda.

- ▶ Ärge keetke koorega mune ja ärge soojendage kõvaks keedetud mune.
- ▶ Ärge küpsetage koorikloomi.
- ▶ Härjasilmade valmistamisel torgake munakollane eelnevalt läbi.
- ▶ Kõva koore või nahaga toiduainete, nt õunte, tomaatide ja kartulite koor või viinerite nahk võib lõhkeda. Enne soojendamist torgake nahk või koor läbi.

Kuumadest roogadest eraldub soojust. Nõu võib minna väga kuumaks.

- ▶ Võtke nõud ja tarvikud ahjust välja pajakinnaste või pajalappide abil.
1. Enne kasutamist võtke nõud, mida Te ei vaja, ahjust välja.
  2. Valite soovituslike seadistuste hulgast soovitud toit.
  3. Asetage toiduaine sobivasse nõusse.  
→ "Mikrolainerežiimi jaoks sobivad nõud ja tarvikud", Lk 8
  4. Asetage nõu pöörlevale alusele.
  5. Seadistage seade vastavalt soovituslikele seadistustele.  
Esmalt reguleerige välja lühem kestus. Vajaduse korral pikendage kestust. Kui tabelites on toodud kaks mikrolainevõimsust ja kestused, reguleerige kõigepealt välja esimene mikrolainevõimsus ja kestus ning pärast helisignaali teine võimsus ja kestus.  
Kui soovite valmistada toitu tabelis esitatust erinevas koguses, reguleerige kahekordse koguse jaoks välja ligikaudu kaks korda pikem aeg.
  6. Kasutage pajalappe, kui võtate kuuma tarviku või nõu ahjust välja.

### 11.2 Soovitusi sulatamiseks ja soojendamiseks

Järgige esitatud soovitusi, et saavutada sulatamisel ja soojendamisel parimad tulemused.

Ülesanne	Soovitus
Toit peab olema pärast kestuse möödumist üles sulanud, kuum või küps.	Valige pikem kestus. Suuremad kogused ja paksemad road vajavad rohkem aega.
Pärast kestuse lõppemist ei või toit olla äärtest üle küpsenud, kuid keskelt veel toores.	<ul style="list-style-type: none"> <li>■ Segage toitu vahepeal.</li> <li>■ Reguleerige välja madalam mikrolainevõimsus ja pikem kestus.</li> </ul>
Pärast ülessulatamist ei tohi liha olla vaid väljast sulanud ja seest veel külmunud.	<ul style="list-style-type: none"> <li>■ Reguleerige välja madalam mikrolainevõimsus.</li> <li>■ Kui sulatatava toiduaine kogus on suur, keerake seda sulatamise ajal mitu korda.</li> </ul>
Toit ei tohi olla liiga kuiv.	<ul style="list-style-type: none"> <li>■ Reguleerige välja madalam mikrolainevõimsus.</li> <li>■ Valige lühem kestus.</li> <li>■ Katke toit kaanega.</li> <li>■ Lisage rohkem vedelikku.</li> </ul>

### 11.3 Ülessulatamine

Seadmega saate üles sulatada sügavkülmutatud toitu.

#### Toidu ülessulatamine

1. Asetage külmutatud toiduained kaaneta nõusse ja tõstke nõu pöörlevale alusele. Tundlikud tükid, nt kanakoivad ja -tiivad või praeliha pekiosa võite väikeste fooliumitükikestega kinni katta. Foolium ei tohi kokku puutuda ahju seintega.
2. Käivitage režiim. Kui pool sulatusajast on möödunud, võite fooliumi eemaldada.
3. **Märkus:** Liha ja linnuliha sulatamisel tekib vedelikku. Keeramisel kallake vedelik ära, ärge kasutage seda mingil viisil ja veenduge, et see ei puutu kokku teiste toiduainetega.
4. Segage või keerake roogi vahepeal üks kuni kaks korda. Suuri tükke keerake mitu korda.
5. Temperatuuri ühtlustamiseks laske ülessulanud toidul veel 10 kuni 20 minutit toatemperatuuril seista. Lindudel võite siis siseelundid välja võtta. Liha võite edasi töödelda ka siis, kui selle sisemuse väike osa on veel külmunud.

### Ülessulatamine mikrolainerežiimil

Järgige soovituslikke seadistusi sügavkülmutatud toiduainete ülessulatamiseks mikrolainerežiimil.

Toit	Kaal grammides	Mikrolainevõimsus vattides	Kestus minutites
Veise-, vasika- või sealihapraad, kondiga ja ilma	800	1. 180 2. 90	1. 15 2. 10 - 20
Veise-, vasika- või sealihapraad, kondiga ja ilma	1000	1. 180 2. 90	1. 20 2. 15 - 25
Veise-, vasika- või sealihapraad, kondiga ja ilma	1500	1. 180 2. 90	1. 30 2. 20 - 30
Veise-, vasika- või sealihalõigud või -tükid	200	1. 180 2. 90	1. 2 <sup>1</sup> 2. 4 - 6
Veise-, vasika- või sealihalõigud või -tükid	500	1. 180 2. 90	1. 5 <sup>1</sup> 2. 5 - 10
Veise-, vasika- või sealihalõigud või -tükid	800	1. 180 2. 90	1. 8 <sup>1</sup> 2. 10 - 15
Segahakkliha <sup>2,3</sup>	200	90	10 <sup>4</sup>
Segahakkliha <sup>2,3</sup>	500	1. 180 2. 90	1. 5 <sup>4</sup> 2. 10 - 15
Segahakkliha <sup>2,3</sup>	800	1. 180 2. 90	1. 8 <sup>4</sup> 2. 10 - 20
Linnuliha või linnulihatükid <sup>5</sup>	600	1. 180 2. 90	1. 8 2. 10 - 20
Linnuliha või linnulihatükid <sup>5</sup>	1200	1. 180 2. 90	1. 15 2. 10 - 20

<sup>1</sup> Keeramisel eraldage ülessulanud tükid üksteise küljest.

<sup>2</sup> Külmutage road õhukese kihina.

<sup>3</sup> Eemaldage juba ülessulanud liha.

<sup>4</sup> Keerake rooga korduvalt.

<sup>5</sup> Lahutage üksteise küljest ülessulanud osad.

<sup>6</sup> Vahepeal segage toit ettevaatlikult läbi.

<sup>7</sup> Eemaldage pakend täielikult.

<sup>8</sup> Sulatage üles ainult glasuuri, koore, želatiini või kreemiga kooke.

<sup>9</sup> Eraldage koogitükid üksteise küljest.

Toit	Kaal grammides	Mikrolainevõimsus vattides	Kestus minutites
Kalafilee, kalalõigud <sup>5</sup>	400	1. 180 2. 90	1. 5 2. 10 - 15
Köögivil, nt herned	300	180	10 - 15
Puuvili, nt vaarikad <sup>5</sup>	300	180	7 - 10 <sup>6</sup>
Puuvili, nt vaarikad <sup>5</sup>	500	1. 180 2. 90	1. 8 <sup>6</sup> 2. 5 - 10
Või pehmemdamine <sup>7</sup>	125	1. 180 2. 90	1. 1 2. 2 - 3
Või pehmemdamine <sup>7</sup>	250	1. 180 2. 90	1. 1 2. 3 - 4
Leib, terve	500	1. 180 2. 90	1. 6 2. 5 - 10
Leib, terve	1000	1. 180 2. 90	1. 12 2. 10 - 20
Koogid, kuivad, nt keeks <sup>8,9</sup>	500	90	10 - 15
Koogid, kuivad, nt keeks <sup>8,9</sup>	750	1. 180 2. 90	1. 5 2. 10 - 15
Koogid, mahlased, nt puuviljakook, kohupiimakook <sup>8</sup>	500	1. 180 2. 90	1. 5 2. 15 - 20
Koogid, mahlased, nt puuviljakook, kohupiimakook <sup>8</sup>	750	1. 180 2. 90	1. 7 2. 15 - 20

<sup>1</sup> Keeramisel eraldage ülessulanud tükid üksteise küljest.

<sup>2</sup> Külmutage road õhukese kihina.

<sup>3</sup> Eemaldage juba ülessulanud liha.

<sup>4</sup> Keerake rooga korduvalt.

<sup>5</sup> Lahutage üksteise küljest ülessulanud osad.

<sup>6</sup> Vahepeal segage toid ettevaatlikult läbi.

<sup>7</sup> Eemaldage pakend täielikult.

<sup>8</sup> Sulatage üles ainult glasuuri, koore, želatiini või kreemiga kooke.

<sup>9</sup> Eraldage koogitükid üksteise küljest.

## 11.4 Soojendamine

Seadmega saate toitu soojendada.

### Toidu soojendamine

#### ⚠ HOIATUS – Põletusoh!

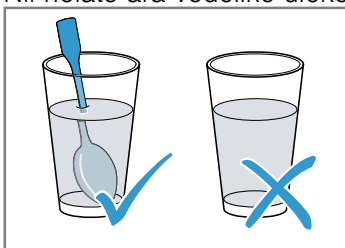
Kuumadest roogadest eraldub soojust. Nõu võib minna väga kuumaks.

- ▶ Võtke nõud ja tarvikud ahjust välja pajakinnaste või pajalappide abil.

#### ⚠ HOIATUS – Põletuste oht!

Vedelike kuumutamisel võib vedelik kergesti üle keeda. Vedelik võib jõuda keemistemperatuurile, ilma et põhjast tõuseksid üles tüüpilised mullid. Juba anuma väikseima rappumise puhul tuleb olla ettevaatlik. Kuum vedelik võib äkitselt üle nõu ääre tõusta ja laiali pritsuda.

- ▶ Vedelike kuumutamisel asetage nõusse alati lusikas. Nii hoiate ära vedelike ülekeemise.



### TÄHELEPANU!

Kui metall puutub kokku ahju seinaga, siis tekivad sädemed, mis võivad seadet kahjustada või purustada iseklaasi.

- ▶ Metallist esemed, näiteks klaasis olev lusikas, peavad jääma ahju seintest ja ukse siseküljest vähemalt 2 cm kaugusel.
1. Võtke valmistoidud pakendist välja ja asetage mikrolainesobilikku nõusse.
  2. Asetage toiduained nõusse õhukese kihina.
  3. Katke sobiva kaane, taldriku või mikrolainerežiimi taluva fooliumiga.
  4. Käivitage režiim.
  5. Vahepeal keerake või segage roogi  
Roa erinevad komponendid võivad soojeneda eri kiirusega.
  6. Kontrollige temperatuuri.
  7. Temperatuuri ühtlustamiseks laske ülessulanud toidul veel 2 kuni 5 minutit toatemperatuuril seista.

## Sügavkülmutatud toidu soojendamine mikrolainerežiimil

Järgige soovituslikke seadistusi sügavkülmutatud toidu soojendamiseks mikrolainerežiimil.

Toit	Kaal grammides	Mikrolainevõimsus vattides	Kestus minutites
Menüü, portsjonroog, valmisroog, 2-3 komponenti	300 - 400	600	8 - 11
Supp	400	600	8 - 10
Ühepajatoit	500	600	10 - 13
Lihalõigud või -tükid kastmes, nt guljašš	500	600	12 - 17 <sup>1</sup>
Vormiroad, nt lasanje, cannelloni	450	600	10 - 15
Lisandid, nt riis, nuudlid <sup>2</sup>	250	600	2 - 5
Lisandid, nt riis, nuudlid <sup>2</sup>	500	600	8 - 10
Köögivilid, nt herned, brokoli, porgandid <sup>3</sup>	300	600	8 - 10
Köögivilid, nt herned, brokoli, porgandid <sup>3</sup>	600	600	14 - 17
Spinat koorekastmes <sup>4</sup>	450	600	11 - 16

<sup>1</sup> Segamisel eraldage lihatükid veelkord üksteise küljest.

<sup>2</sup> Lisage roale pisut vedelikku.

<sup>3</sup> Lisage roale vedelikku nii palju, et põhi oleks kaetud.

<sup>4</sup> Hautage rooga vett lisamata.

## Toidu soojendamine mikrolainerežiimil

Järgige soovituslikke seadistusi toidu soojendamiseks mikrolainerežiimil.

Toit	Kogus	Mikrolainevõimsus vattides	Kestus minutites
Joogid <sup>1</sup>	200 ml	800	2 - 3 <sup>2,3</sup>
Joogid <sup>1</sup>	500 ml	800	3 - 4 <sup>2,3</sup>
Imikutoit, nt pudel piimaga <sup>4</sup>	50 ml	360	ca 0,5 <sup>5,6</sup>
Imikutoit, nt pudel piimaga <sup>4</sup>	100 ml	360	ca 1 <sup>5,6</sup>
Imikutoit, nt pudel piimaga <sup>4</sup>	200 ml	360	1,5 <sup>5,6</sup>
1 tass suppi	200 g	600	2 - 3
2 tassi suppi	400 g	600	4 - 5
Menüü, portsjonroog, valmisroog, 2-3 komponenti	350-500 g	600	4 - 8
Lihakaste <sup>7</sup>	500 g	600	8 - 11
Ühepajatoit	400 g	600	6 - 8
Ühepajatoit	800 g	600	8 - 11
Köögivilid, 1 portsjon <sup>8</sup>	150 g	600	2 - 3
Köögivilid, 2 portsjonit <sup>8</sup>	300 g	600	3 - 5

<sup>1</sup> Asege klaasi lusikas.

<sup>2</sup> Alkohoolseid jooke ärge kuumutage liiga kõrge temperatuurini.

<sup>3</sup> Vahepeal kontrollige toidu temperatuuri.

<sup>4</sup> Soojendage imikutoitu ilma luti ja kaaneta.

<sup>5</sup> Pärast soojendamist loksutage toit alati korralikult läbi.

<sup>6</sup> Tingimata kontrollige temperatuuri.

<sup>7</sup> Eraldage lihatükid üksteise küljest.

<sup>8</sup> Lisage roale pisut vedelikku.

## 11.5 Kontrollroad

Järgmised ülevaated on koostanud kontrollinstituudid, et kergendada kontrollimist, kas seade vastab standarditele EN 60350-1:2013 ja IEC 60350-1:2011 ning standarditele EN 60705:2012, IEC 60705:2010.

### Toidu küpsetamine mikrolainerežiimil

Toit	Mikrolainevõimsus vattides	Kestus minutites	Märkus
Munapudru, 750 g	1. 360 2. 90	1. 12 - 17 2. 20 - 25	Asetage Pyrex-vorm mõõtmetega 20x25 cm pöörlevale alusele.
Biskviit	600	8 - 10	Asetage Pyrex-vorm läbimõõduga Ø 22 cm pöörlevale alusele.
Pikkpoiss	600	20 - 25	Asetage Pyrex-vorm pöörlevale alusele.

### Ülessulatamine mikrolainerežiimil

Soovituslikud seadistused ülessulatamiseks mikrolainerežiimil

Toit	Mikrolainevõimsus vattides	Kestus minutites	Märkus
Liha	1. 180 2. 90	1. 5 - 7 2. 10 - 15	Asetage Pyrex-vorm läbimõõduga Ø 22 cm pöörlevale alusele.

## 12 Paigaldusjuhend

Seadme paigaldamisel juhinduge sellest infost.



### 12.1 Ohutu paigaldamine

Seadme paigaldamisel järgige alltoodud ohutusjuhiseid.

- Turvaline kasutamine on tagatud ainult siis, kui paigaldamine toimub vastavalt paigaldusjuhendile. Paigaldatud seadme veatu töö eest vastutab paigaldaja.
- Kontrollige seade pärast pakendi eemaldamist üle. Transpordil tekkinud vigastuste tuvastamise korral ärge ühendage seadet vooluvõrku.
- Enne seadme kasutuselevõttu eemaldage ahjukambri ja ukse küljest pakendimaterjal ja kleeplint.
- Ärge kunagi eemaldage läbipaistvat kile ukse siseküljelt.
- Tarvikute paigaldamisel järgige paigaldusjuhiseid.
- Mööbel, kuhu seade sisse ehitatakse, peab taluma temperatuuri kuni 95°C, külgnev mööbel temperatuuri kuni 70°C.

- Ärge paigaldage seadet kapiukse taha. Tekitab ülekuumenemise oht.
- Tehke mööblisse väljalõiked enne seadme kohaleasetamist. Eemaldage laastud. Need võivad häirida elektridetailide tööd.
- Ilma pistikuta seadmeid võib ühendada ainult väljaõppinud spetsialist. Seadme garantii ei laiene vales ühendamisest tingitud kahjustustele.

#### HOIATUS – Vigastusoht!

Paigaldamise ajal ligipääsetavad detailid võivad olla teravate servadega ja tekitada löikehaavu.

- ▶ Kandke kaitsekindaid.

#### HOIATUS – Tuleoht!

Pikendatud võrgujuhtme ja heakskiitmata adapterite kasutamine on ohtlik.

- ▶ Ärge kasutage pikendusjuhtmeid või harukarpe.
- ▶ Kasutage ainult tootja poolt kasutada lubatud adaptereid ja võrgujuhtmeid.
- ▶ Kui võrgujuhe on liiga lühike ja pikem võrgujuhet ei ole saadaval, pöörduge maja elektripaigaldise kohandamiseks elektriettevõtte poole.



## 12.2 Vooluvõrku ühendamine

Seadme ohutuks ühendamiseks vooluvõrku järgige alltoodud ohutusjuhiseid.

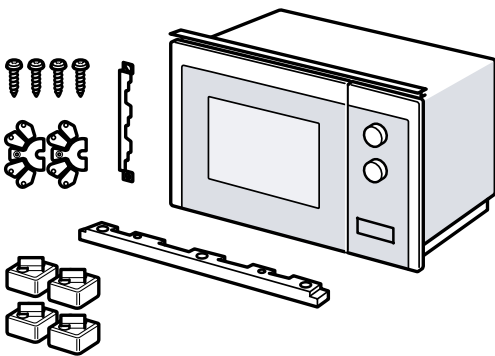
### ⚠ HOIATUS – Elektrilöögi oht!

Asjatundmatud paigaldused on ohtlikud.

- ▶ Pistikupesa paigaldada ja ühendusjuhet vahetada tohib üksnes elektriala asjatundja, kes järgib asjaomaseid eeskirju.
- ▶ Ühendage seade nõuetekohaselt paigaldatud kaitsekontaktiga varustatud pistikupessa.
- ▶ Kui pistik ei ole pärast paigaldamist enam ligipääsetav, peab olema olema kõikidest poolustest katkestav omnipolaarne lülitusseade, mille kontaktivahemik on vähemalt 3 mm. Paigaldamisel peab olema tagatud puutekaitse.

## 12.3 Tarnekomplekt

Kontrollige pärast lahtipakkimist kõiki osi transpordikahjustuste ja tarne kompleksuse suhtes.



## 12.4 Sisseehitamiseks ette nähtud mööbel

Siit leiате juhised ohutuks paigaldamiseks.

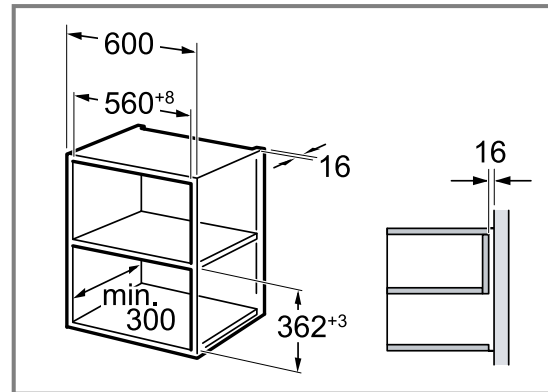
### TÄHELEPANU!

Laastud võivad häirida elektridetallide tööd.

- ▶ Tehke mööblisse väljalõiked enne seadme kohaleasetamist.
- ▶ Eemaldage laastud.
- Minimaalne sisseehituskõrgus 850 mm.
- Seadme taga oleval kapil ei tohi olla tagaseina.
- Ventilatsiooniavasid ja õhu pealevõtu avasid ei tohi kinni katta.
- Mööbel, kuhu seade sisse ehitatakse, peab taluma temperatuuri kuni 90°C, külgnev mööbel temperatuuri kuni 65°C.
- Seade ei ole ette nähtud sisseehitamiseks käepidemeteta köögmööblisse, millel on vertikaalne liistkäepide.

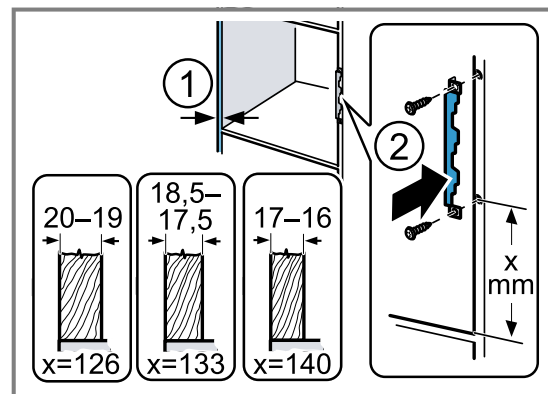
## 12.5 Paigaldusmõõtmed ülakapis

Pidage kinni ülakapis ohutuse tagamiseks ettenähtud mõõtmetest ja vahekaugustest.



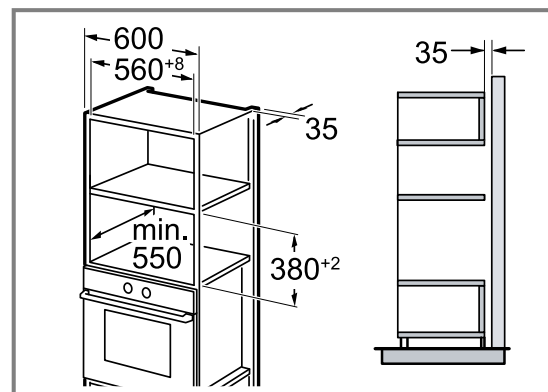
## 12.6 Ülakapi ettevalmistamine

1. Tehke kindlaks mööbli seina paksus. ①  
Seina paksus on tähistatud väärtusega x.
2. Märkus: x-väärtus vastab vahekaugusele ühenduspleki alumisest avast mööbli põhjani.  
Kruvige ühendusplekk ülakapi külge. ②  
Seejuures juhinduge kindlaks tehtud x-väärtusest.



## 12.7 Paigaldusmõõtmed kõrges kapis

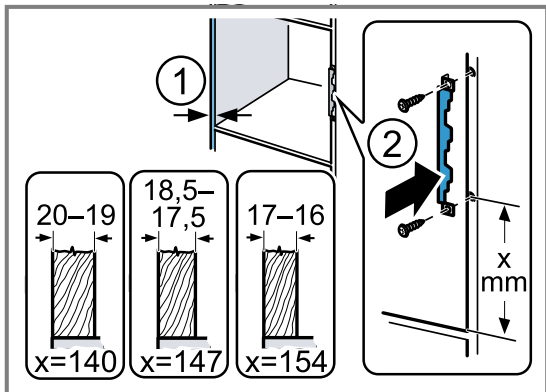
Pidage kinni kõrges kapis ohutuse tagamiseks ettenähtud mõõtmetest ja vahekaugustest.



## 12.8 Kõrge kapi ettevalmistamine

1. Tehke kindlaks mööbli seina paksus. ①  
Seina paksus on tähistatud väärtusega x.

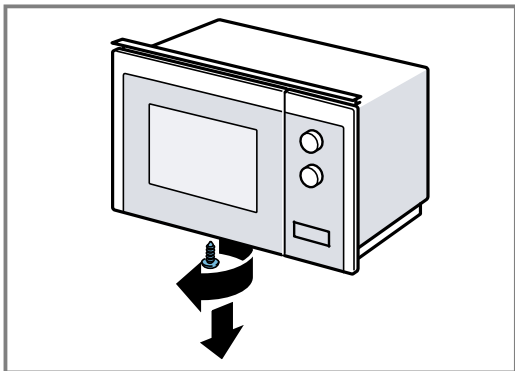
2. **Märkus:** x-väärtus vastab vahekaugusele ühenduspleki alumisest avast mööbli põhjani.  
Kruvige ühendusplekk kõrge kapi külge. ②  
Seejuures juhinduge kindlaks tehtud x-väärtusest.



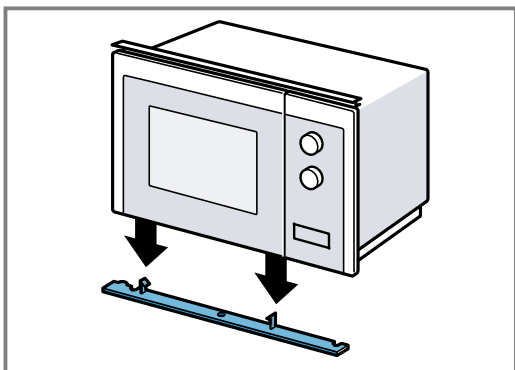
## 12.9 Seadme ettevalmistamine

Kui soovite seadme sisse ehitada kõrgesse kappi, peate seadme ette valmistama.

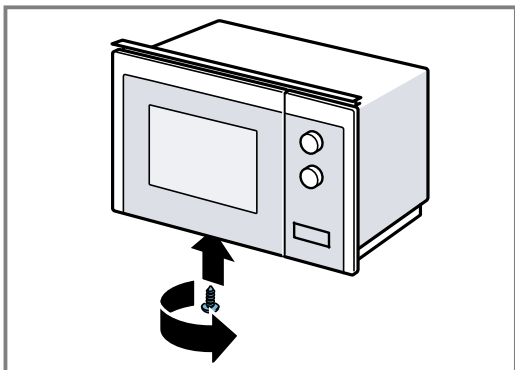
1. Keerake lahti mikrolaineahju põhja keskmine kruvi.



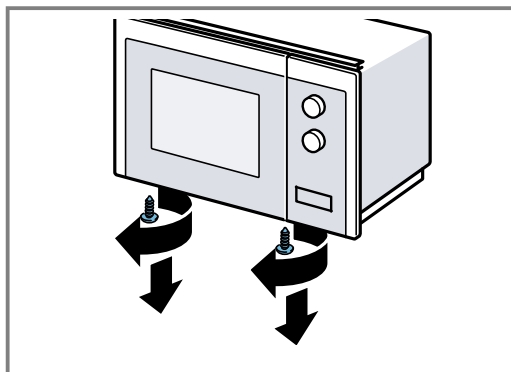
2. Eemaldage mikrolaineahju põhja kate.



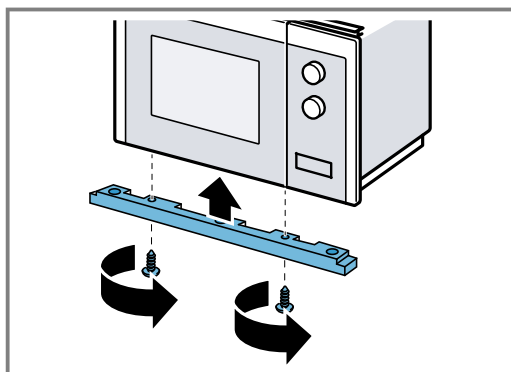
3. Keerake mikrolaineahju põhja keskmine kruvi kinni.



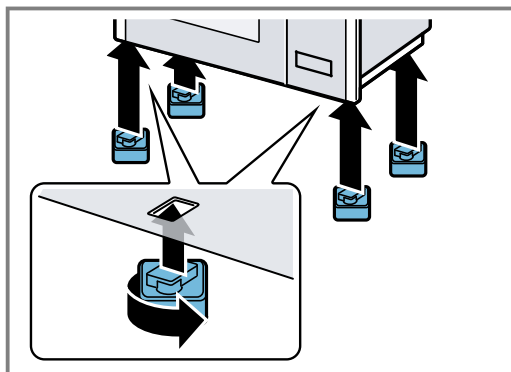
4. Keerake lahti mikrolaineahju põhja 2 välimist kruvi.



5. Kahe välimise kruvi abil kinnitage mikrolaineahju põhja külge paigaldusraam.

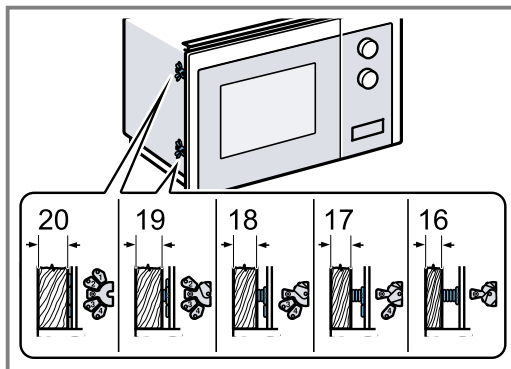


6. Kinnitage mikrolaineahju põhja külge 4 tugijalga.



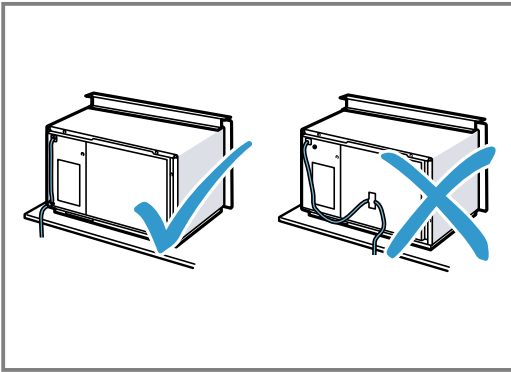
## 12.10 Seadme paigaldamine

1. Kinnitage seadme külge seina paksusele vastavad distantspiirikud.

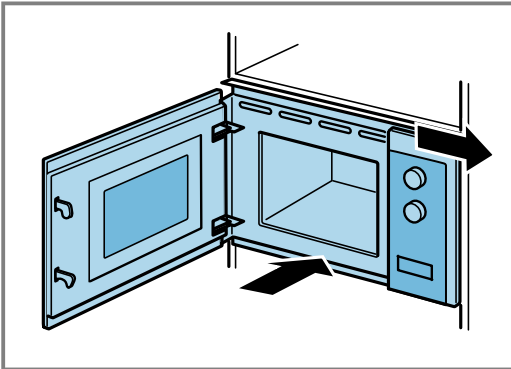


**2. Märkus:**

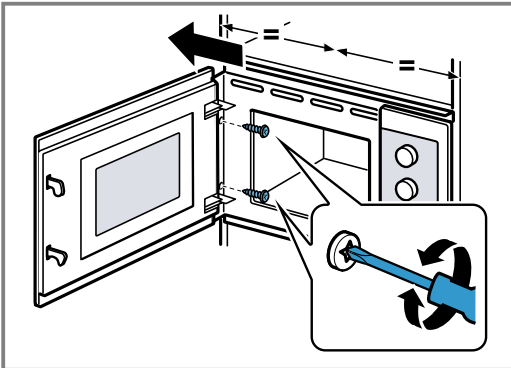
Veenduge, et ühendusjuhe ei jää millegi vahele ega ole kokku surutud.



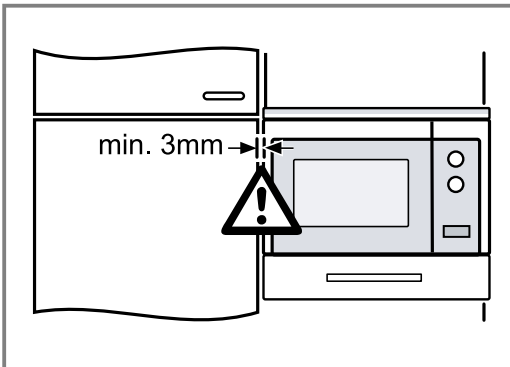
Asetage seade kappi ja lükake paremale.



**3.** Kruvige seadet kinni nii kaua, kuni see on tsentreeritud asendis.



**4.** Kontrollige vahemaad külgnevate seadmeteni.



Vahemaa külgnevate seadmeteni peab olema vähemalt 3 mm.

**5.** Eemaldage ahjukambri ja ukse küljest pakendimaterjal ja kleeplint.

# Turinys

## NAUDOTOJO VADOVAS

1	Sauga .....	20
2	Daiktinės žalos išvengimas .....	23
3	Aplinkosauga ir taupymas.....	24
4	Susipažinimas .....	25
5	Prieš pradėdant naudoti pirmą kartą .....	26
6	Svarbiausia informacija apie valdymą.....	26
7	Valymas ir priežiūra .....	27
8	Sutrikimų šalinimas .....	29
9	Utilizavimas .....	30
10	Klientų aptarnavimo tarnyba .....	30
11	Viskas pavyks .....	30
12	<b>MONTAVIMO INSTRUKCIJA</b> .....	34
12.1	Saugus montavimas .....	34



## 1 Sauga

Atkreipkite dėmesį į toliau pateiktus saugos nurodymus.

### 1.1 Bendrosios nuorodos

- Atidžiai perskaitykite šią instrukciją.
- Išsaugokite instrukciją bei informaciją apie produktą. Jų gali prireikti vėliau, be to, galėsite ją perduoti naujam prietaiso šeimininkui.
- Jei transportuojant prietaisas buvo pažeistas, nejunkite jo prie elektros tinklo.

### 1.2 Naudojimas pagal paskirtį

Prietaisus be kištuko gali prijungti tik leidimą turintis kvalifikuotas personalas. Jei žala padaroma netinkamai prijungus prietaisą, netenkate teisės reikalauti garantijos.

Saugus prietaiso naudojimas garantuojamas tik tuomet, jei prietaisas sumontuotas tinkamai, laikantis montavimo instrukcijos. Už nepriekaištingą veikimą įrengimo vietoje atsako montuotojas.

Naudokite prietaisą tik:

- ruošdami patiekalus ir gėrimus,
- jis nepaliekamas be priežiūros; trumpas maisto ruošimo procesas nuolat stebimas;

- Buityje ir naudojant kitais būdais, pavyzdžiui, virtuvėse parduotuvių darbuotojams, biuruose ir kitose komercinėse patalpose, sodybose, klientams viešbutyje ir kitose gyvenamosiose patalpose, nakvynės su pusryčiais namuose.
- iki 4000 m aukščio virš jūros lygio;

Niekada nenaudokite prietaiso:

- su išoriniu laikmačiu arba išoriniu nuotolinio valdymo pultu.

Šis prietaisas atitinka EN 55011 ir CISPR 11 standartus. Tai yra 2 grupės, B klasės prietaisas. 2 grupė reiškia, kad mikrobangos sukuriama maisto produktams sušildyti. B klasė reiškia, jog prietaisas skirtas naudoti asmeniniame namų ūkyje.

### 1.3 Naudotojų rato apribojimas

15 metų ir vyresni vaikai ar asmenys, kurie dėl nepakankamų fizinių, jutiminių ar protinių gebėjimų arba nepakankamos patirties ar nežinojimo negali saugiai valdyti prietaiso gali juo naudotis tik prižiūrimi kito asmens arba jei juo yra supažindinti su saugiu prietaiso naudojimu bei suprantą iš to kylančius pavojus. Vaikams draudžiama žaisti su prietaisu. Valymo ir naudotojo atliekamų techninės priežiūros darbų vaikai negali atlikti, nebent jiems jau sukako 15 metų ir jie bus prižiūrimi. Jaunesni nei 8 metų vaikų neturėtų būti arti prietaiso ir jungimo laido.

### 1.4 Saugus naudojimas

#### ĮSPĖJIMAS – Gaisro pavojus!

Kameroje laikomi degūs daiktai gali užsiliepsnoti.

- ▶ Kameroje niekada nelaikykite degių daiktų.
- ▶ Pradėjus sklisti dūmams reikia išjungti prietaisą arba ištraukti iš elektros lizdo kištuką ir kol kas neatidaryti durelių, kad užgestų galbūt įsiplieskusi liepsna.

Likę maisto likučiai, riebalai ir kepsnių sultys gali užsidegti.

- ▶ Prieš naudodami iš orkaitės, nuo kaitinimo elementų ir priedų pašalinkite stambiausius nešvarumus.

Prietaisui perkaitus gali kilti gaisras.

- ▶ Niekada nemontuokite prietaiso už apdailos ar baldų durelių.

**⚠ ĮSPĖJIMAS – Pavojus nusideginti!**

Priedai ir indai labai įkaista.

- ▶ Karštus priedus arba indus iš orkaitės visada išimkite puodkėlėmis.

Alkoholio garai karštoje orkaitėje gali užsidegti. Prietaiso durelės gali įtrūkti. Gali prasiskverbti karštų garų ir ugnies srautas.

- ▶ Patiekalams naudokite tik mažus stiprių gėrimų kiekius.
- ▶ Nekaitinkite neskiestų spiritinių gėrimų ( $\geq 15$  tūr. %) (pvz., skirtų pilti ant maisto).
- ▶ Prietaiso dureles atidarykite atsargiai.

**⚠ ĮSPĖJIMAS – Nusiplikimo pavojus!**

Pasiekiamos dalys prietaisui veikiant įkaista.

- ▶ Niekada nelieskite karštų dalių.
- ▶ Pasirūpinkite, kad vaikai laikytųsi saugiu atstumu.

Atidarant prietaiso dureles, gali prasiskverbti karštų garų. Esant tam tikrai temperatūrai garai gali būti nematomi.

- ▶ Prietaiso dureles atidarykite atsargiai.
- ▶ Pasirūpinkite, kad vaikai laikytųsi saugiu atstumu.

Dėl vandens karštoje orkaitėje gali susidaryti karštų vandens garų.

- ▶ Niekada nepilkite vandens į karštą kamerą.

**⚠ ĮSPĖJIMAS – Sužeidimų pavojus!**

Subraižytas prietaiso durelių stiklas gali suskilti.

- ▶ Prietaiso durelių stiklo nevalykite šiurkščiais šveičiamaisiais valikliais ar aštrių metalinių grandikliu, nes galite subraižyti paviršių.

Atidarant ir uždarant prietaiso dureles judantys lankstai gali prispausti.

- ▶ Nelieskite lankstų srities.

Stiklinės sukamosios lėkštės įtrūkia, skeveldros ar įdužimai yra pavojingi.

- ▶ Sukamosios lėkštės niekada nedaužykite kietais daiktais.

- ▶ Sukamąją lėkštę naudokite atsargiai.

Alkoholio garai karštoje orkaitėje gali užsidegti, todėl prietaiso durelės gali atšokti ir net iškristi. Durelių stiklai gali įtrūkti ir suskilti.

→ *"Daiktinės žalos išvengimas", Psl. 23*

- ▶ Patiekalams naudokite tik mažus stiprių gėrimų kiekius.
- ▶ Nekaitinkite neskiestų spiritinių gėrimų ( $\geq 15$  tūr. %) (pvz., skirtų pilti ant maisto).
- ▶ Prietaiso dureles atidarykite atsargiai.

**⚠ ĮSPĖJIMAS – Elektros smūgio pavojus!**

Netinkamai atlikti remonto darbai kelia pavojų.

- ▶ Atlikti prietaiso remonto darbus leidžiama tik to mokytam personalui.
- ▶ Prietaisą remontuoti leidžiama tik su originaliomis atsarginėmis dalimis.
- ▶ Siekiant išvengti rizikos, pažeidus šio prietaiso el. tinklo prijungimo kabelį, jį pakeisti turi gamintojas arba jo klientų aptarnavimo tarnyba arba kitas panašios kvalifikacijos specialistas.

Apgadinta el. tinklo prijungimo kabelio izoliacija kelia pavojų.

- ▶ Saugokite, kad el. tinklo prijungimo kabelis niekada nesiliestų prie karštų prietaiso dalių arba kitų šilumos šaltinių.
- ▶ Saugokite, kad elektros kabelis niekada nesiliestų prie aštrių smaigalių ar briaunų.
- ▶ Elektros kabelio joku būdu nesulenkite, neprispauskite ir nekeiskite jo konstrukcijos. Įsiskverbusi drėgmė gali sukelti elektros smūgį.
- ▶ Nevalykite prietaiso garu arba aukštu slėgiu valančiais įrenginiais.

Apgadintas prietaisas arba apgadintas el. tinklo prijungimo kabelis kelia pavojų.

- ▶ Niekada nenaudokite apgadinto prietaiso.
- ▶ Niekada nenaudokite prietaiso, jeigu jo paviršius įtrūkęs arba sulūžęs.
- ▶ Norėdami atjungti prietaisą nuo elektros tinklo, niekada netraukite už el. tinklo prijungimo kabelio. Visada traukite už el. tinklo prijungimo kabelio el. tinklo kištuko.
- ▶ Jeigu prietaisas arba el. tinklo prijungimo kabelis apgadinti, tuojau pat ištraukite el. tinklo prijungimo kabelio el. tinklo kištuką arba išjunkite saugiklį saugiklių dėžutėje.
- ▶ Kreipkitės į klientų aptarnavimo tarnybą.  
→ Psl. 30

**⚠ ĮSPĖJIMAS – Pavojus uždusti!**

Kyla pavojus, kad vaikai užsimaus arba užsivynios pakuotės medžiagas ant galvos ir uždus.

- ▶ Saugokite pakuotės medžiagas nuo vaikų.
- ▶ Neleiskite vaikams žaisti su pakuotės medžiagomis.

Vaikai gali įkvėpti arba praryti smulkių detalių ir uždusti.

- ▶ Saugokite smulkias detales nuo vaikų.
- ▶ Neleiskite vaikams žaisti su smulkiomis detalėmis.

## 1.5 Mikrobangų funkcija

SVARBIOS SAUGOS NUORODOS. ATIDŽIAI PERSKAITYKITE IR IŠSAUGOKITE, KAD GALĖTUMĖTE PERSKAITYTI IR VĒLIAU

### **⚠ ĮSPĖJIMAS – Gaisro pavojus!**

Naudoti prietaisą ne pagal paskirtį pavojinga – galite susižaloti. Pavyzdžiui, įkaitusios šlepetės, įvairių grūdinių kultūrų pripildytos pagalvės gali užsidegti ir po kelių valandų.

- ▶ Prietaise niekada nedžiovinkite patiekalų ar drabužių.
- ▶ Prietaise niekada nebandykite pašildyti šlepečių, pagalvių su vaisių kauliukų ar grūdų užpildu, drėgnų šluosčių ir panašių daiktų.
- ▶ Prietaisą naudokite tik patiekalams ir gėrimams ruošti.

Maisto produktai, jų pakuotės ir talpyklos gali užsidegti.

- ▶ Niekada nešildykite maisto produktų šilumą palaikančiose pakuotėse.
- ▶ Niekomet nepalikite be priežiūros šildomų produktų, kurie yra plastikinėse, popierinėse ar kitose pakuotėse iš degios medžiagos.
- ▶ Niekomet nemėginkite nustatyti pernelyg didelės mikrobangų galios arba per ilgą veikimo trukmės. Remkitės šioje naudojimo instrukcijoje pateiktais duomenimis.
- ▶ Niekomet nedžiovinkite maisto produktų mikrobangų krosnelėje.
- ▶ Gana sausų maisto produktų, pvz., duonos, neatitirpinkite ir nešildykite nustatę labai didelę mikrobangų galią arba ilgą veikimo trukmę.

Aliejus gali užsidegti.

- ▶ Niekomet nešildykite mikrobangomis aliejaus.

### **⚠ ĮSPĖJIMAS – Sprogimo pavojus!**

Skysčiai arba kiti maisto produktai tvirtai uždarytuose induose gali sprogti.

- ▶ Niekada nekaitinkite skysčių arba kitų maisto produktų tvirtai uždarytuose induose.

### **⚠ ĮSPĖJIMAS – Pavojus nusideginti!**

Maisto produktai kietu lukštu arba odele šildant ir po šildymo gali susprogti.

- ▶ Niekada nevirkite kiaušinių su lukštu ir nešildykite kietai virtų kiaušinių su lukštu.
- ▶ Niekada neruoškite kiaukutinių ir vėžgių.

- ▶ Jei šildote kiaušinieneę arba kiaušinius stikliniame indelyje, iš pradžių pradurkite trynį.
- ▶ Jei maisto produkto apvalkalas arba odelė yra kieta, pvz., obuolių, pomidorų, bulvių, dešrelių, jie gali įtrūkti. Prieš tai apvalkalą arba odelę reikia pabadyti.

Karštis kūdikių maistelyje pasiskirsto netolygiai.

- ▶ Nešildykite kūdikių maistelio uždarytuose induose.
- ▶ Visada nuimkite dangtelį arba čiulptuką.
- ▶ Pašildę gerai suplakite arba išmaišykite.
- ▶ Prieš duodami maistelį kūdikiui, patikrinkite temperatūrą.

Įkaitę patiekalai atiduoda šilumą. Indas gali įkaisti.

- ▶ Karštus indus arba priedus iš kameros visada imkite puodkėlėmis.

Vakuuminės maisto produktų pakuotės gali sprogti.

- ▶ Visada atsižvelkite į duomenis, pateiktus ant pakuotės.
- ▶ Maistą iš kameros visada imkite puodkėlėmis.

Veikiančio prietaiso paviršiai įkaista.

- ▶ Niekada nelieskite įkaitusių paviršių.
- ▶ Laikykite vaikus saugiu atstumu.

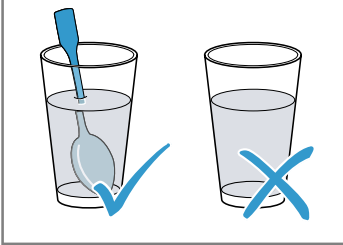
Naudoti prietaisą ne pagal paskirtį pavojinga. Pavyzdžiui, įkaitusios šlepetės, pagalvės su kauliukų arba grūdų užpildu, kempinės, drėgnos šluostės ir panašūs daiktai gali nudeginti.

- ▶ Prietaise niekada nedžiovinkite patiekalų ar drabužių.
- ▶ Prietaise niekada nebandykite pašildyti šlepečių, pagalvių su vaisių kauliukų ar grūdų užpildu, drėgnų šluosčių ir panašių daiktų.
- ▶ Prietaisą naudokite tik patiekalams ir gėrimams ruošti.

**⚠ ĮSPĖJIMAS – Nusiplikimo pavojus!**

Kai kurių kaitinamų skysčių virimas uždelsiamas. Tai yra virimo temperatūra pasiekiamą, tačiau nepradedą kilti užvirus būdingi garų burbuliukai. Reikia būti atsargiems, jei indas net šiek tiek krestelėtų. Karštas skystis gali greitai užvirti ir pradėti tikėti.

- ▶ Kaitindami visada į indą įdėkite šaukštą. Tuomet virimas nebus uždelsiamas.

**⚠ ĮSPĖJIMAS – Sužeidimų pavojus!**

Netinkamas indas gali suskilti. Porcelianinių ir keraminių indų rankenėlėse ir dangčiuose gali būti mažų skylučių. Už šių skylučių paprastai būna ertmės. Dėl į ertmes prasiskverbios drėgmės indai gali įtrūkti.

- ▶ Naudokite tik mikrobangų režimui tinkamus indus.

Naudojant tik mikrobangų režimą, iš metalo pagaminti indai arba metalinių dalių turintys indai ir talpyklos gali pradėti kibirkščiuoti. Prietaisas suges.

- ▶ Įjungę tik mikrobangų režimą nenaudokite metalinių talpyklų.
- ▶ Naudokite tik mikrobangų režimui tinkamus indus.

**⚠ ĮSPĖJIMAS – Elektros smūgio pavojus!**

Prietaisas veikia naudodamas aukštą įtampą.

- ▶ Niekada nenuimkite korpuso.

**⚠ ĮSPĖJIMAS – Rimos žalos sveikatai pavojus!**

Netinkamai valant gali suprastėti prietaiso paviršiaus kokybė, sutrumpėti naudojimo trukmė ir susidaryti pavojingų situacijų, pavyzdžiui, prasiskverbęs mikrobangų energijai.

- ▶ Reguliariai valykite prietaisą ir iškart pašalinkite maisto produktų likučius.
- ▶ Kamera, durelės ir durelių vyriai visada turi būti švarūs.

→ "Valymas ir priežiūra", Psl. 27

Niekada nenaudokite prietaiso, jei pažeistos kameros durelės. Gali prasiveržti mikrobangų energija.

- ▶ Prietaiso niekada nenaudokite, jei pažeistos kameros durelės ar durelių plastikinis rėmas.
- ▶ Paveskite remontuoti tik klientų aptarnavimo tarnybai.

Prietaisuose be korpuso dangčio išsiskiria mikrobangų energija.

- ▶ Niekada nenuimkite korpuso dangčio.
- ▶ Techninės priežiūros ir remonto darbams atlikti kvieskite klientų aptarnavimo tarnybą.

## 2 Daiktinės žalos išvengimas

### 2.1 Bendroji informacija

**DĖMESIO!**

Alkoholio garai karštoje orkaitėje gali užsidegti ir visiškai sugadinti prietaisą. Dėl karštos liepsnos prietaiso durelės gali įskilti ir net iškristi. Durelių stiklai gali įtrūkti ir suskilti. Sumažėjus slėgiui kamera gali smarkiai deformuotis.

- ▶ Nekaitinkite neskiestų spiritinių gėrimų ( $\geq 15$  tūr. %) (pvz., skirtų pilti ant maisto).

Dėl ilgalaikės drėgmės kamera ima rūdyti.

- ▶ Po kiekvieno ruošimo garuose išvalykite kondensatą.
- ▶ Drėgnų maisto produktų ilgai nelaikykite uždarytoje kameroje.
- ▶ Nelaikykite kameroje maisto.

Prietaiso durelės gali būti pažeistos ant jų sėdantis ar dedant daiktus.

- ▶ Nieko nedėkite ant prietaiso durelių, ant jų nesėskite ir į jas nesiremkitė.

### 2.2 Mikrobangų funkcija

Naudodamiesi mikrobangų režimu paisykite šių nurodymų.

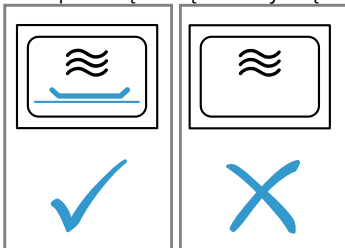
**DĖMESIO!**

Metalui palietus kameros sienelę susidaro kibirkštys, galinčios pažeisti prietaisą arba sugadinti vidinį durelių stiklą.

- ▶ Metalas, pvz., šaukštelis stiklinėje, turi būti maždaug 2 cm nuo kameros sienelių ir durelių vidinės pusės. Aliuminio indai prietaise gali pradėti kibirkščiuoti. Prietaisas bus pažeistas dėl susidarančių kibirkščių.
- ▶ Į prietaisą nedėkite aliuminio indų.

Jei prietaisas veikia neįdėjus patiekalo, kamera perkaista.

- ▶ Niekomet neįjunkite mikrobangų režimo, kai kameroje nėra maisto. Tai netaikoma, jei norite atlikti trumpalaikį indų bandymą.



Kelias kartus iš eilės mikrobangomis ruošiant spragėsius ir nustačius per didelę mikrobangų galią, dėl perkrovos gali būti pažeista kamera.

- ▶ Tarp ruošimų reikia palaukti kelias minutes, kol prietaisas atvės.

- ▶ Niekada nenustatykite per didelės mikrobangų galios.
- ▶ Rinkitės daugiausia 600 vatų.
- ▶ Spragėsių pakuotę visada dėkite ant stiklinės lėkštės.

Nuėmus dangtį pažeidžiamas mikrobangų šaltinis.

- ▶ Niekada nenuimkite kameroje esančio mikrobangų šaltinio dangčio.

Nuo durelių vidinės pusės nuplėšus skaidrią plėvelę pažeidžiamos prietaiso durelės.

- ▶ Nenuplėškite skaidrios plėvelės nuo durelių vidinės pusės.

Į prietaiso vidų patekęs skystis gali pažeisti sukamosios lėkštės pavarą.

- ▶ Stebėkite ruošimo procesą.
- ▶ Pirmiausia pasirinkite mažesnę ruošimo trukmę, jei reikia, ją padidinkite.
- ▶ Niekada nenaudokite prietaiso be sukamosios lėkštės.

---

## 3 Aplinkosauga ir taupymas

### 3.1 Pakuotės utilizavimas

Pakuotei naudojamos medžiagos yra nekenksmingos aplinkai, jas galima perdirbti.

- ▶ Atskiras dalis išmeskite išrūšiavę.

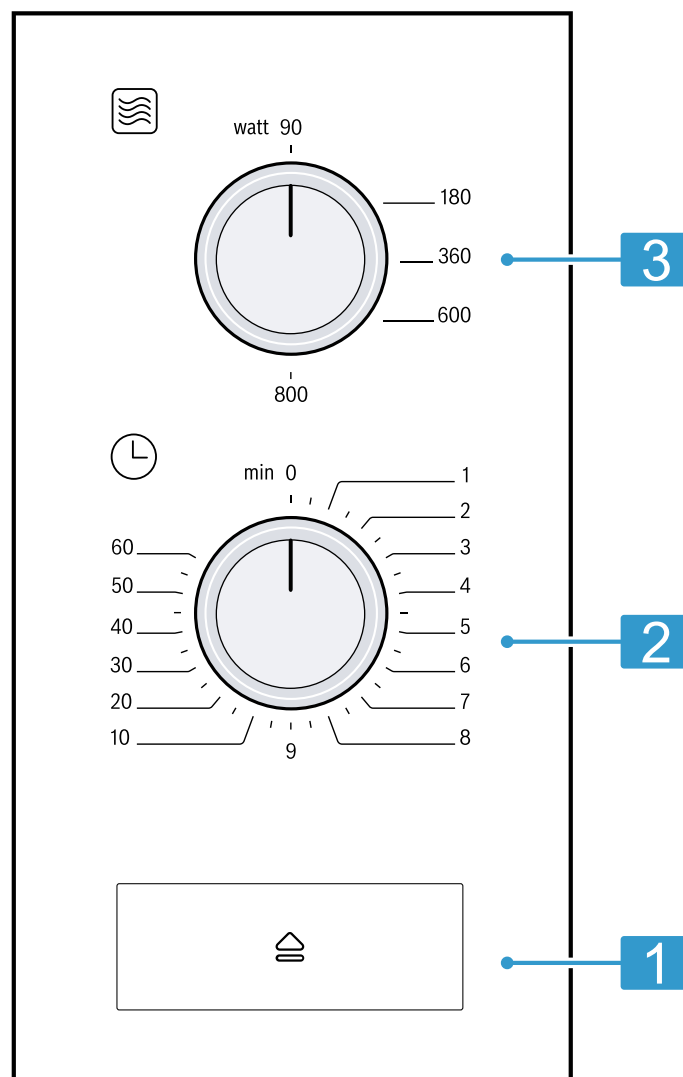


## 4 Susipažinimas

### 4.1 Valdymo skydelis

Valdymo skydelyje Jūs nustatote visas savo prietaiso funkcijas ir gaunate informacijos apie darbo būseną.

**Pastaba.** Priklausomai nuo prietaiso tipo, paveikslėlyje smulkmenos, pvz., spalva ir forma, gali skirtis.



<b>1</b>	Durelių atidariklis	Atidaromos durelės.
<b>2</b>	Laiko jungiklis	Nustatoma trukmė minutėmis.
<b>3</b>	Galios pasirinkimo rankenėlė	Nustatoma mikrobangų galia vatais.

### 4.2 Kaitinimo būdai

Čia rasite kaitinimo būdų apžvalgą. Pateikiama rekomendacijų, kaip naudoti kaitinimo būdus.

Simbolis	Pavadinimas	Paskirtis
90–800	Mikrobangos	Patiekalams ir skysčiams atitirpinti, maistui ruošti garuose arba pašildyti.

### 4.3 Vėsinamasis ventiliatorius

Prireikus vėsinamasis ventiliatorius įsijungia ir išsijungia.

Ruošiant mikrobangomis kamera lieka šalta. Nepaisant to, vėsinamasis ventiliatorius įsijungia.

**Pastaba.** Vėsinamasis ventiliatorius gali veikti ir tada, kai prietaisas jau išjungtas.

## 4.4 Vandens kondensatas

Ruošiant garuose, kameroje ir ant prietaiso durelių gali susikaupti vandens kondensato. Vandens kondensatas yra normalus reiškinys ir neturi jokios įtakos prietaiso veikimui. Baigę ruošti garuose nuvalykite vandens kondensatą.

## 5 Prieš pradėdant naudoti pirmą kartą

Nustatykite parametrus, reikalingus pirmajam paleidimui. Išvalykite prietaisą ir priedus.

### 5.1 Prietaiso valymas prieš naudojant pirmą kartą

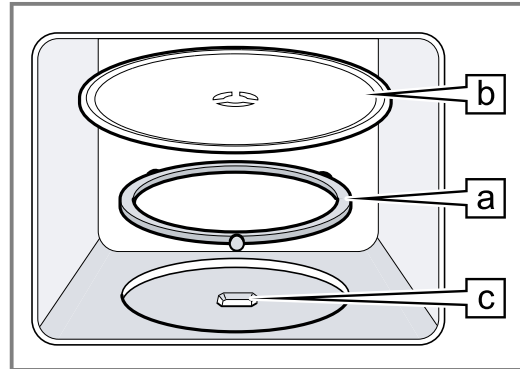
Prieš pirmą kartą ruošdami patiekalus prietaise, išvalykite kamerą ir priedus.

1. Įsitikinkite, kad kameroje neliko pakuotės likučių, priedų ar kitų daiktų.
2. Lygius kameros paviršius valykite minkšta drėgna šluoste.
3. Kad išnyktų naujo prietaiso kvapas, išvalykite kamerą karštu šarmu.  
→ "Kameros valymas", Psl. 28

### 5.2 Sukamosios lėkštės įdėjimas

Prietaisą naudokite tik įdėję sukamąją lėkštę.

1. Į kameros įrantą įdėkite ritininį žiedą [a].



2. Sukamąją lėkštę [b] užfiksuokite pavaroje [c] kameros dugno centre.
  3. Patikrinkite, ar sukamoji lėkštė tinkamai užsifiksavo.
- Pastaba.** Sukamoji lėkštė gali suktis kairėn arba dešinėn.

## 6 Svarbiausia informacija apie valdymą

### 6.1 Mikrobangų galia

Čia rasite mikrobangų galios nuostatų ir jų naudojimo rekomendacijų apžvalgą.

Mikrobangų galia vatais	Naudojimas
90	Jautriems patiekalams atitirpinti.
180	Patiekalams atitirpinti ir toliau ruošti.
360	Mėsai ir žuviai ruošti arba jautriam maistui pašildyti.
600	Patiekalams pašildyti ir ruošti.
800	Skysčiams įkaitinti.

### 6.2 Mikrobangoms tinkami indai ir priedai

Kad patiekalai būtų šildomi tolygiai ir prietaisas nesugestų, naudokite tinkamus indus ir priedus.

**Pastaba.** Prieš naudodami indą mikrobangų režimu, atkreipkite dėmesį į gamintojo pateiktus duomenis. Kilus abejonų, išbandykite indą.

### Tinka mikrobangoms

Indas ir priedas	Pagrindas
Indas, pagamintas iš karščiui atsparios ir mikrobangoms tinkamos medžiagos: <ul style="list-style-type: none"><li>■ Stiklas</li><li>■ Stiklo keramika</li><li>■ Porcelianas</li><li>■ Temperatūrai atsparus plastikas</li><li>■ Keramika, visiškai padengta glazūra, be įtrūkimų</li></ul>	Šios medžiagos praleidžia mikrobangas. Mikrobangos nepažeidžia karščiui atsparaus indo.
Metaliniai stalo įrankiai	<b>Pastaba.</b> Siekdami išvengti užvirimo delsos, galite naudoti metalinį stalo įrankį, pvz., į stiklinę įstatyti šaukštą.

### DĖMESIO!

Metalui palietus kameros sienelę susidaro kibirkštys, galinčios pažeisti prietaisą arba sugadinti vidinį durelių stiklą.

- Metalas, pvz., šaukštelis stiklinėje, turi būti maždaug 2 cm nuo kameros sienelių ir durelių vidinės pusės.

## Netinka mikrobangoms

Indas ir priedas	Pagrindas
Metaliniai indai	Metalas nepraleidžia mikrobangų. Patiekalai beveik nepašyla.
Auksu arba sidabru papuošti indai	Mikrobangos gali sugadinti aukso ir sidabro puošmenas. <b>Patarimas.</b> Indą galite naudoti tik tuomet, jei gamintojas garantuoja, kad indas tinka mikrobangoms.

## 6.3 Indo tinkamumo mikrobangoms tikrinimas

Ar indas tinkamas naudoti mikrobangų režimu, patikrinkite atlikdami bandymą. Prietaisą mikrobangų režimu be patiekalo galite naudoti tik atlikdami indo bandymą.

### ⚠️ ĮSPĖJIMAS – Nusiplikimo pavojus!

Pasiekiamos dalys prietaisui veikiant įkaista.

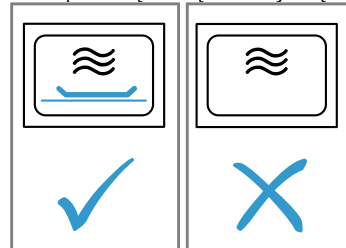
- ▶ Niekada nelieskite karštų dalių.
  - ▶ Pasirūpinkite, kad vaikai laikytųsi saugiu atstumu.
1. Tuščią indą įdėkite į kamerą.
  2. Prietaise ½–1 min. nustatykite didžiausią mikrobangų galią.
  3. Įjunkite darbo režimą.
  4. Patikrinkite indą kelis kartus:
    - Jei indas šaltas arba šiltas, vadinasi, jis tinka mikrobangų režimui.
    - Jei indas karštas arba sukelia kibirkštis, nutraukite indo bandymą. Indas netinka mikrobangų režimui.

## 6.4 Mikrobangų nustatymas

### DĖMESIO!

Jei prietaisas veikia neįdėjus patiekalo, kamera perkaista.

- ▶ Niekuomet neįjunkite mikrobangų režimo, kai kameroje nėra maisto. Tai netaikoma, jei norite atlikti trumpalaikį indų bandymą.



**Patarimas.** Norėdami savo prietaisą naudoti optimaliai, galite vadovautis rekomenduojamomis nuostatomis.

→ "Viskas pavyks", Psl. 30

1. Atkreipkite dėmesį į saugos nuorodas. → Psl. 22
2. Atkreipkite dėmesį į saugos nuorodas, kaip išvengti materialinės žalos. → Psl. 23
3. Atkreipkite dėmesį į nuorodas dėl mikrobangų režimui tinkamų indų ir priedų. → Psl. 26
4. Galios pasirinkimo rankenėle nustatykite norimą mikrobangų galią.
5. Laiko jungikliu nustatykite norimą trukmę. Jei norima trukmė yra trumpesnė nei 2 minutės, pirmiausia nustatykite ilgesnę trukmę, paskui grįžkite prie norimos trukmės.

**Pastaba.** Jei veikiant režimui atidarysite kameros dureles, mikrobangų režimas bus nutrauktas, o skaičiuojama trukmė – sustabdyta. Kai kameros dureles uždarysite, darbo režimas bus automatiškai tęsiamas.

## 6.5 Trukmės keitimas

Trukmę galite keisti bet kada.

- ▶ Laiko jungikliu nustatykite norimą trukmę. Jei norima trukmė yra trumpesnė nei 2 minutės, pirmiausia nustatykite ilgesnę trukmę, paskui grįžkite prie norimos trukmės.

## 6.6 Darbo režimo sustabdymas

1. Atidarykite prietaiso dureles.
  2. Norėdami tęsti darbo režimą, uždarykite prietaiso dureles.
- ✓ Nustatyta trukmė skaičiuojama toliau.

## 6.7 Darbo režimo nutraukimas

- ▶ Nustatykite laiko jungiklį ties 0.

# 7 Valymas ir priežiūra

Kad jūsų prietaisas ilgai gerai veiktų, rūpestingai jį valykite ir prižiūrėkite.

## 7.1 Valymo priemonės

Naudokite tik tinkamas valymo priemones.

### ⚠️ ĮSPĖJIMAS – Elektros smūgio pavojus!

Įsiskverbusi drėgmė gali sukelti elektros smūgį.

- ▶ Nevalykite prietaiso garu arba aukštu slėgiu valančiais įrenginiais.

## DĖMESIO!

Netinkamos valymo priemonės pažeidžia prietaiso paviršius.

- ▶ Nenaudokite aštrių arba šveičiamųjų valymo priemonių.
- ▶ Nenaudokite valymo priemonių, kurių sudėtyje yra daug alkoholio.
- ▶ Nenaudokite kietų šveičiamųjų pagalvėlių ar valymo kempinių.
- ▶ Nenaudokite jokių specialių valiklių, kurie prieš valant pašildomi.
- ▶ Stiklo valiklį, stiklo gremžtuką arba nerūdijančiojo plieno valiklius naudokite tik tada, jeigu taip nurodyta prietaiso valymo instrukcijoje.

Naujose kempinėse yra gamybos priemonių likučių.

- ▶ Naujas kempinines šluostes prieš naudodami kruopščiai išplaukite.

Atskirose valymo instrukcijose nurodyta, kokios valymo priemonės tinka tam tikriems paviršiams ir dalims.

## 7.2 Prietaiso valymas

Prietaisą valykite, kaip nurodyta, kad įvairios dalys ir paviršiai nebūtų pažeisti netinkamai valant ar naudojant netinkamas valymo priemones.

### ⚠️ ĮSPĖJIMAS – Gaisro pavojus!

Likę maisto likučiai, riebalai ir kepsnių sultys gali užsidegti.

- ▶ Prieš naudodami iš orkaitės, nuo kaitinimo elementų ir priedų pašalinkite stambiausius nešvarumus.

### ⚠️ ĮSPĖJIMAS – Sužeidimų pavojus!

Subraižytas prietaiso durelių stiklas gali suskilti.

- ▶ Prietaiso durelių stiklo nevalykite šiurkščiais šveičiamaisiais valikliais ar aštriu metaliniu grandikliu, nes galite subraižyti paviršių.

1. Perskaitykite valymo priemonių naudojimo nuorodas. → *Psl. 27*
2. Atkreipkite dėmesį į nuorodas dėl prietaiso komponentų ir paviršių valymo.
3. Jei nenurodyta kitaip, vadovaukitės šia nuoroda:
  - Prietaiso komponentus valykite karštu šarmu ir plovimo servetėle.
  - Nusausinkite minkšta šluoste.

## 7.3 Kameros valymas

### DĖMESIO!

Netinkamai valoma kamera gali būti pažeista.

- ▶ Nenaudokite orkaičių purškiklio, jokių šveičiamųjų priemonių ar kitų agresyvių orkaičių valiklių.

1. Perskaitykite valymo priemonių naudojimo nuorodas. → *Psl. 27*
2. Valykite karštu šarmu ar vandeniu su actu.
3. Jei orkaitė labai nešvari, naudokite orkaičių valiklį. Orkaičių valikliu valykite tik atvėsusią kamerą.

**Patarimas.** Norėdami pašalinti nemalonius kvapus, įpilkite į puodelį vandens, įlašinkite porą lašų citrinos sulčių ir kaitinkite 1–2 minutes nustatę didžiausią mikrobangų galią. Kad skystis pasiektų virimo tašką, tačiau neužvirtų, į indą įstatykite šaukštą.

4. Kamerą išvalykite minkšta servetėle.
5. Palikite kameros dureles praviras, kad kamera išdžiūtų.

## Sukamosios lėkštės valymas

1. Perskaitykite valymo priemonių naudojimo nuorodas. → *Psl. 27*
2. Išimkite sukamąją lėkštę.
3. Sukamąją lėkštę valykite karštu šarmu ir minkšta plovimo servetėle.
4. Nusausinkite minkšta šluoste.
5. Vėl įdėkite sukamąją lėkštę. Atkreipkite dėmesį, kad sukamoji lėkštė turi tinkamai užsifiksuoti.

## 7.4 Priekinės prietaiso dalies valymas

### DĖMESIO!

Netinkamai valant gali būti pažeista prietaiso priekinė pusė.

- ▶ Nevalykite stiklo valikliu, metaliniu grandikliu ar stiklo grandikliu.
- ▶ Kad išvengtumėte nerūdijančiojo plieno priekinių dalių korozijos, iškart pašalinkite kalkių, riebalų, krakmolo ir baltymų dėmes.
- ▶ Nerūdijančiojo plieno paviršiams naudokite specialią nerūdijančiojo plieno priežiūros priemonę, skirtą šil-tiems paviršiams.

1. Perskaitykite valymo priemonių naudojimo nuorodas. → *Psl. 27*
2. Priekinę prietaiso dalį valykite karštu šarmu ir plovimo servetėle.

**Pastaba.** Prietaiso priekinių dalių spalvų gama gali šiek tiek skirtis dėl skirtingų medžiagų, pvz., stiklo, plastiko ar metalo.

3. Priekinius prietaiso paviršius iš nerūdijančiojo plieno valykite minkšta šluoste užtepdami ploną nerūdijančiojo plieno priežiūros priemonės sluoksnį. Nerūdijančiojo plieno priežiūros priemonių galima įsigyti mūsų klientų aptarnavimo tarnyboje arba specializuotoje parduotuvėje.
4. Nusausinkite minkšta šluoste.

## 7.5 Valdymo skydelio valymas

### DĖMESIO!

Netinkamai valomas valdymo skydelis gali būti pažeistas.

- ▶ Niekada nevalykite valdymo skydelio šlapia šluoste.

1. Perskaitykite valymo priemonių naudojimo nuorodas. → *Psl. 27*
2. Valdymo skydelį valykite mikropluošto servetėle arba minkšta drėgna servetėle.
3. Nusausinkite minkšta šluoste.

## 7.6 Durelių stiklų valymas

### DĖMESIO!

Netinkamai valant gali būti pažeisti durelių stiklai.

- ▶ Nenaudokite stiklo grandiklio.

1. Perskaitykite valymo priemonių naudojimo nuorodas. → *Psl. 27*
2. Durelių stiklus nuvalykite drėgna valymo servetėle ir stiklo valikliu.

**Pastaba.** Ant durelių stiklo pastebimi šešėliai, kurie atrodo lyg stiklo defektas, yra kameros apšvietimo šviesos atspindžiai.

3. Nusausinkite minkšta šluoste.

## 7.7 Pagalbinė valymo programa

Pagalbinė valymo programa – greitas būdas išvalyti kamerą tarp maisto ruošimų. Pagalbinė valymo programa suminkština nešvarumus garindama plovimo tirpalą. Vėliau nešvarumus tampa lengviau nuvalyti.

### Valymo funkcijos nustatymas

- Į puodelį su vandeniu įlašinkite porą lašų ploviklio.
- Į puodelį įstatykite šaukštelį, kad vanduo įkaistų iki virimo temperatūros, bet neužvirtų.

- Puodelį pastatykite kameros viduryje.
- Nustatykite 600 W mikrobangų galią.
- Nustatykite 3 minučių trukmę.
- Įjunkite mikrobangų režimą.
- Trukmei pasibaigus, dureles dar 3 minutes palikite uždarytas.
- Kamerą išvalykite minkšta servetėle.
- Palikite kameros dureles praviras, kad kamera išdžiūtų.

## 8 Sutrikimų šalinimas

Nedidelės prietaiso triktis galite pašalinti ir patys. Prieš kreipdamiesi į klientų aptarnavimo tarnybą perskaitykite informaciją apie trikčių šalinimą. Taip išvengsite nereikalingų išlaidų.

### ⚠️ ĮSPĖJIMAS – Sužeidimų pavojus!

Netinkamai atlikti remonto darbai kelia pavojų.

- ▶ Atlikti prietaiso remonto darbus leidžiama tik išmokytam personalui.
- ▶ Jei prietaisas sugedęs, informuokite kl. apt. tarnybą.  
→ "Klientų aptarnavimo tarnyba", Psl. 30

### ⚠️ ĮSPĖJIMAS – Elektros smūgio pavojus!

Netinkamai atlikti remonto darbai kelia pavojų.

- ▶ Atlikti prietaiso remonto darbus leidžiama tik to mokytam personalui.
- ▶ Prietaisą remontuoti leidžiama tik su originaliomis atsarginėmis dalimis.
- ▶ Siekiant išvengti rizikos, pažeidus šio prietaiso el. tinklo prijungimo kabelį, jį pakeisti turi gamintojas arba jo klientų aptarnavimo tarnyba arba kitas panašios kvalifikacijos specialistas.

### 8.1 Veikimo sutrikimai

Sutrikimas	Priežastis ir trikčių šalinimas
Prietaisas neveikia.	Tinklo laido jungiklis nėra įkištas. ▶ Prijunkite prietaisą prie elektros tinklo.
	Saugiklių dėžutėje suveikė saugiklis. ▶ Saugiklių dėžutėje patikrinkite saugiklį.
	Nutrūko elektros tiekimas. ▶ Patikrinkite, ar patalpoje veikia apšvietimas ir kit prietaisai.
	Veikimo sutrikimas 1. Saugiklių dėžutėje išjunkite saugiklį. 2. Maždaug po 10 sekundžių vėl įjunkite saugiklį. ✓ Jei triktis buvo atsitiktinė, pranešimas užgęsta. 3. Jei pranešimas pasirodo vėl, kreipkitės į klientų aptarnavimo tarnybą. Paskambinę nurodykite tikslų klaidos pranešimą. → "Klientų aptarnavimo tarnyba", Psl. 30
	Durelės neuždarytos. ▶ Patikrinkite, ar tarp durelių neužstrigo maisto likučių arba pašalinis daiktas.
	Nenustatytas laiko jungiklis. ▶ Nustatykite laiko jungiklį. → Psl. 27
Patiekalai įkaista lėčiau nei anksčiau.	Nustatyta per maža mikrobangų galia. ▶ Nustatykite didesnę mikrobangų galią. → Psl. 27 Į prietaisą įdėtas didesnis nei įprasta kiekis. ▶ Nustatykite ilgesnę trukmę. Dvigubam kiekiui reikia dvigubos trukmės.
	Maistas yra vėsesnis nei anksčiau. ▶ Apverskite maistą ir kartkartėmis jį pamaišykite.
Sukamoji lėkštė kliūva arba trinasi.	Nešvarumai arba pašalinis daiktas sukamosios lėkštės pavaros srityje. ▶ Išvalykite ritininį žiedą ir įrantą kameros viduje.
Mikrobangų režimas nutrūksta.	Sutriko prietaiso veikimas. ▶ Jei ši klaida pasikartos, kreipkitės į klientų aptarnavimo tarnybą.

Sutrikimas	Priežastis ir trikčių šalinimas
Prietaisas neveikia. Ekrane rodoma trukmė.	Netyčia aktyvinta sukamoji rankenėlė. ▶ Paspauskite stop.

## 9 Utilizavimas

### 9.1 Seno prietaiso utilizavimas

Jei ekologiškai utilizuosite prietaisą, jame esančias vertingas medžiagas bus galima panaudoti vėl.

1. Ištraukite el. tinklo prijungimo kabelio el. tinklo kištuką.
2. Nupjaukite el. tinklo prijungimo kabelį.
3. Prietaiso atliekas tvarkykite pagal aplinkosaugos taisykles.  
Kur ir kaip šiuo metu galima priduoti atliekas, teiraukitės prietaiso pardavėjo arba savivaldybėje.



Šis prietaisas yra pažymėtas pagal Europos bendrijos direktyvą 2012/19/ES dėl naudotų elektrinių ir elektroninių prietaisų (waste electrical and electronic equipment - WEEE). Ši direktyva apibrėžia visoje ES galiojančią naudotų prietaisų grąžinimo ir perdirbimo tvarką.

## 10 Klientų aptarnavimo tarnyba

Daugiau informacijos apie garantijos galiojimo laiką ir Jūsų šalyje galiojančias garantijos sąlygas gausite mūsų klientų aptarnavimo tarnyboje, iš savo prekybos atstovų arba rasite mūsų interneto svetainėje.

Kreipiantis į klientų aptarnavimo tarnybą reikės nurodyti jūsų turimo prietaiso gaminio numerį (E-Nr.) ir pagaminimo numerį (FD).

Klientų aptarnavimo tarnybos kontaktinius duomenis rasite pridedamame klientų aptarnavimo tarnybų sąrašė arba mūsų interneto svetainėje.

### 10.1 Produkto numeris (E-Nr.) ir pagaminimo numeris (FD)

Produkto numerį (E-Nr.) ir pagaminimo numerį (FD) rasite savo prietaiso specifikacijų lentelėje. Specifikacijų lentelę su numeriais rasite atidarę prietaiso dureles.



Kad prietaiso duomenis ir klientų aptarnavimo tarnybos telefono numerį visada turėtumėte po ranka, duomenis galite užsirašyti.

## 11 Viskas pavyks

Čia nurodomos skirtingiems patiekalams tinkamos nuostatos, geriausi priedai ir indai. Rekomendacijas optimaliai pritaikėme pagal Jūsų prietaisą.

### 11.1 Ką daryti toliau

Čia nuosekliai aprašoma, kaip tinkamiausiai naudoti rekomenduojamas nuostatas. Prie patiekalų pavadinimų pateikiama informacijos ir patarimų, kaip geriausia valdyti ir nustatyti prietaisą.

#### Pastaba.

- Rekomenduojamos nuostatos taikomos maistą dedant į neįkaitintą tuščią kamerą.
- Apžvalgose nurodyti laiko duomenys yra apytiksliai. Jie priklauso nuo maisto produktų kokybės ir jų savybių.

#### ⚠️ ĮSPĖJIMAS – Pavojus nusideginti!

Maisto produktai kietu lukštu arba odele šildant ir po šildymo gali susprogti.

- ▶ Niekada nevirkite kiaušinių su lukštu ir nešildykite kietai virtų kiaušinių su lukštu.
- ▶ Niekada neruoškite kiaukutinių ir vėžiagyvių.

- ▶ Jei šildote kiaušinieneį arba kiaušinius stikliniame indelyje, iš pradžių pradurkite trynį.
- ▶ Jei maisto produkto apvalkalas arba odelė yra kieta, pvz., obuolių, pomidorų, bulvių, dešrelių, jie gali įtrūkti. Prieš tai apvalkalą arba odelę reikia pabadyti. Įkaitę patiekalai atiduoda šilumą. Indas gali įkaisti.
- ▶ Karštus indus arba priedus iš kameros visada imkite puodkėlėmis.

1. Prieš naudodami išimkite iš kameros nereikalingus indus.
2. Rekomenduojamose nuostatose pasirinkite norimą patiekalą.
3. Sudėkite maistą į tinkamą indą.  
→ "Mikrobangoms tinkami indai ir priedai", Psl. 26
4. Padėkite indą ant sukamosios lėkštės.
5. Nustatykite prietaisą, kaip nurodyta rekomenduojamose nuostatose.

Pirmiausia nustatykite mažesnę trukmę. Jei reikia, pailginkite trukmę. Jei lentelėse nurodytos 2 mikrobangų galios ir trukmės vertės, pirmiausia nustatykite pirmą mikrobangų galios ir trukmės vertę, o pasigirdus signalui – antrą.

Jei norite ruošti ne tokius kiekius, kurie nurodyti lentelėse, dvigubam kiekiui nustatykite maždaug dvigubą trukmę.

6. Iš kameros imdami karštą indą, naudokite puodkėlę.

## 11.2 Atitirpinimo ir šildymo patarimai

Vadovaujantis šiais patarimais puikiai pavyks atitirpinti ir pašildyti.

Norimas rezultatas	Patarimas
Pasibaigus trukmei maistas dar neatitirpęs, nekarštas arba neištroškintas.	Nustatykite ilgesnę trukmę. Didesniam kiekiui ir aukštesniam patiekalui reikia daugiau laiko.
Pasibaigus ruošimo trukmei, patiekalo kraštai perkaitę, o vidurys dar netinkamas valgyti.	<ul style="list-style-type: none"> <li>▪ Kartkartėmis pamaišykite patiekalą.</li> <li>▪ Nustatykite mažesnę mikrobangų galią ir ilgesnę trukmę.</li> </ul>
Atitirpinus paukštienos arba mėsos išorę įkaitusi, tačiau vidurys dar neatitirpęs.	<ul style="list-style-type: none"> <li>▪ Nustatykite mažesnę mikrobangų galią.</li> <li>▪ Atitirpindami didelį kiekį kelis kartus apverskite.</li> </ul>
Patiekalas negali būti per sausas.	<ul style="list-style-type: none"> <li>▪ Nustatykite mažesnę mikrobangų galią.</li> <li>▪ Nustatykite mažesnę trukmę.</li> <li>▪ Uždenkite patiekalą.</li> <li>▪ Įpilkite daugiau skysčio.</li> </ul>

## Atitirpinimas mikrobangomis

Atkreipkite dėmesį į rekomenduojamas šaldyto maisto atitirpinimo mikrobangomis nuostatas.

Patiekalas	Svoris, g	Mikrobangų galia, W	Trukmė, min.
Visas jautienos, veršienos arba kiaulienos gabalas, su kaulu ir be kaulo	800	1. 180 2. 90	1. 15 2. 10–20
Visas jautienos, veršienos arba kiaulienos gabalas, su kaulu ir be kaulo	1000	1. 180 2. 90	1. 20 2. 15–25
Visas jautienos, veršienos arba kiaulienos gabalas, su kaulu ir be kaulo	1500	1. 180 2. 90	1. 30 2. 20–30
Jautienos, veršienos ar kiaulienos gabalėliai arba griežinėliai	200	1. 180 2. 90	1. 2 <sup>1</sup> 2. 4–6
Jautienos, veršienos ar kiaulienos gabalėliai arba griežinėliai	500	1. 180 2. 90	1. 5 <sup>1</sup> 2. 5–10
Jautienos, veršienos ar kiaulienos gabalėliai arba griežinėliai	800	1. 180 2. 90	1. 8 <sup>1</sup> 2. 10–15
Maišytas faršas <sup>2,3</sup>	200	90	10 <sup>4</sup>
Maišytas faršas <sup>2,3</sup>	500	1. 180 2. 90	1. 5 <sup>4</sup> 2. 10–15

<sup>1</sup> Apversdami atskirkite atitirpusius maisto gabalėlius vieną nuo kito.

<sup>2</sup> Užšaldykite kuo plokštesnius patiekalo gabalėlius.

<sup>3</sup> Pašalinti jau atitirpusią mėsą.

<sup>4</sup> Kelis kartus apverskite patiekalą.

<sup>5</sup> Atskirti atitirpusius maisto gabalėlius.

<sup>6</sup> Kartkartėmis atsargiai pamaišykite patiekalą.

<sup>7</sup> Visą išimkite iš pakuotės.

<sup>8</sup> Atitirpinti galima tik pyragus be glaisto, grietinėlės, želatinos arba kremo.

<sup>9</sup> Pyrago gabalėlius atskirkite vieną nuo kito.

## 11.3 Atitirpinimas

Savo prietaisu galite atitirpinti užšaldytus patiekalus.

### Maisto atitirpinimas

- Užšaldytus maisto produktus sudėkite į atvirą indą ir padėkite ant sukamosios lėkštės. Jautrias dalis, pvz., viščiukų kulšeles ar sparnelius arba riebius kepsnių pakraščius, galite uždengti nedideliais aliuminio folijos lapeliais. Folija negali liestis prie orkaitės sienelių.
- Įjunkite darbo režimą. Praėjus pusei atitirpinimo laiko aliuminio foliją galite nuimti.
- Pastaba.** Atitirpinant mėsą ir paukštieną susikaupia skysčio. Apversdami išpilkite skystį ir jokių būdu nenaudokite jo kitiems patiekalams, taip pat stebėkite, kad jo nepatektų ant kitų maisto produktų.
- Patiekalus reguliariai apverskite arba vieną ar du kartus pamaišykite. Didelius gabalus apverskite dažniau.
- Kad susivienodintų temperatūra, atitirpintus patiekalus maždaug 10–20 minučių palaikykite kambario temperatūroje. Paskui galite išimti paukščio vidurius. Mėsą galima tvarkyti net tada, kai jos vidus dar nevysiškai atitirpęs.

Patiekalas	Svoris, g	Mikrobangų galia, W	Trukmė, min.
Maišytas faršas <sup>2,3</sup>	800	1. 180 2. 90	1. 8 <sup>4</sup> 2. 10–20
Paukštiena arba paukštienos gabaliukai <sup>5</sup>	600	1. 180 2. 90	1. 8 2. 10–20
Paukštiena arba paukštienos gabaliukai <sup>5</sup>	1200	1. 180 2. 90	1. 15 2. 10–20
Žuvies filė, žuvies kotletai arba žuvies griežinėliai <sup>5</sup>	400	1. 180 2. 90	1. 5 2. 10–15
Daržovės, pvz., žirniai	300	180	10–15
Vaisiai, pvz., avietės <sup>5</sup>	300	180	7–10 <sup>6</sup>
Vaisiai, pvz., avietės <sup>5</sup>	500	1. 180 2. 90	1. 8 <sup>6</sup> 2. 5–10
Sviesto tirpinimas <sup>7</sup>	125	1. 180 2. 90	1. 1 2. 2–3
Sviesto tirpinimas <sup>7</sup>	250	1. 180 2. 90	1. 1 2. 3–4
Visagrūdė duona	500	1. 180 2. 90	1. 6 2. 5–10
Visagrūdė duona	1000	1. 180 2. 90	1. 12 2. 10–20
Pyragas, sausas, pvz., plaktos tešlos pyragas <sup>8,9</sup>	500	90	10–15
Pyragas, sausas, pvz., plaktos tešlos pyragas <sup>8,9</sup>	750	1. 180 2. 90	1. 5 2. 10–15
Pyragas, sultingas, pvz., vaisių, varškės <sup>8</sup>	500	1. 180 2. 90	1. 5 2. 15–20
Pyragas, sultingas, pvz., vaisių, varškės <sup>8</sup>	750	1. 180 2. 90	1. 7 2. 15–20

<sup>1</sup> Apversdami atskirkite atitirpusius maisto gabalėlius vieną nuo kito.

<sup>2</sup> Užšaldykite kuo plokštesnius patiekalo gabalėlius.

<sup>3</sup> Pašalinti jau atitirpusią mėsą.

<sup>4</sup> Kelis kartus apverskite patiekalą.

<sup>5</sup> Atskirti atitirpusius maisto gabalėlius.

<sup>6</sup> Kartkartėmis atsargiai pamaišykite patiekalą.

<sup>7</sup> Visą išimkite iš pakuotės.

<sup>8</sup> Atitirpinti galima tik pyragus be glaisto, grietinėlės, želatinos arba kremo.

<sup>9</sup> Pyrago gabalėlius atskirkite vieną nuo kito.

## 11.4 Pašildymas

Savo prietaisu galite pašildyti maistą.

### Maisto pašildymas

#### **⚠ ĮSPĖJIMAS – Pavojus nusideginti!**

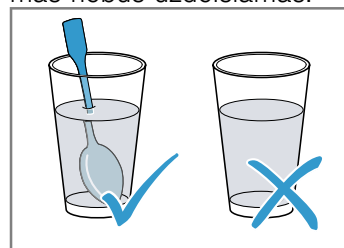
Įkaitę patiekalai atiduoda šilumą. Indas gali įkaisti.

- ▶ Karštus indus arba priedus iš kameros visada imkite puodkėlėmis.

#### **⚠ ĮSPĖJIMAS – Nusiplikimo pavojus!**

Kai kurių kaitinamų skysčių virimas uždelsiamas. Tai yra virimo temperatūra pasiekama, tačiau nepradedą kilti užvirus būdingi garų burbuliukai. Reikia būti atsargiems, jei indas net šiek tiek krestelėtų. Karštas skystis gali greitai užvirti ir pradėti tikėti.

- ▶ Kaitindami visada į indą įdėkite šaukštą. Tuomet virimas nebus uždelsiamas.





**DĖMESIO!**

Metalui palietus kameros sienelę susidaro kibirkštys, galinčios pažeisti prietaisą arba sugadinti vidinį durelių stiklą.

► Metalas, pvz., šaukštelis stiklinėje, turi būti maždaug 2 cm nuo kameros sienelių ir durelių vidinės pusės.

1. Išimkite pusgaminius iš pakuotės ir įdėkite į mikrobangoms tinkamą indą.
2. Maistą inde išdėliokite plokščiai.

3. Uždenkite maistą tinkamu indu, lėkšte arba specialia folija, skirta mikrobangų krosnelėms.
4. Įjunkite darbo režimą.
5. Maistą kelis kartus apverskite arba kartkartėmis pamaišykite.  
Įvairūs maisto komponentai sušyla per skirtingą laiką.
6. Patikrinkite temperatūrą.
7. Kad susivienodintų temperatūra, pašildytą maistą maždaug 2–5 minutes palaikykite kambario temperatūroje.

**Užšaldyto maisto šildymas mikrobangomis**

Atkreipkite dėmesį į rekomenduojamas šaldyto maisto pašildymo mikrobangomis nuostatas.

Patiekalas	Svoris, g	Mikrobangų galia, W	Trukmė, min.
Keli patiekalai, patiekalas lėkštėje, gatavas patiekalas iš 2–3 sudedamųjų dalių	300–400	600	8–11
Sriuba	400	600	8–10
Troškiny	500	600	10–13
Mėsos griežinėliai arba mėsos gabalėliai padaže, pvz., guliašas	500	600	12–17 <sup>1</sup>
Apkepai, pvz., lazanija, vamzdeliniai makaronai	450	600	10–15
Priedai, pvz., ryžiai, makaronai <sup>2</sup>	250	600	2–5
Priedai, pvz., ryžiai, makaronai <sup>2</sup>	500	600	8–10
Daržovės, pvz., žirniai, brokoliai, morkos <sup>3</sup>	300	600	8–10
Daržovės, pvz., žirniai, brokoliai, morkos <sup>3</sup>	600	600	14–17
Špinatai su grietine <sup>4</sup>	450	600	11–16

<sup>1</sup> Maišydami atskirkite mėsos gabalėlius vieną nuo kito.

<sup>2</sup> Ruošdami patiekalą įpilkite šiek tiek skysčio.

<sup>3</sup> Į indą įpilkite vandens, kad apsemtų dugną.

<sup>4</sup> Ruošdami patiekalą garuose nepilkite vandens.

**Šildymas mikrobangomis**

Atkreipkite dėmesį į nuostatas, rekomenduojamas šildant mikrobangomis.

Patiekalas	Kiekis	Mikrobangų galia, W	Trukmė, min.
Gėrimai <sup>1</sup>	200 ml	800	2–3 <sup>2,3</sup>
Gėrimai <sup>1</sup>	500 ml	800	3–4 <sup>2,3</sup>
Kūdikių maistelis, pvz., pieno buteliukas <sup>4</sup>	50 ml	360	apie 0,5 <sup>5,6</sup>
Kūdikių maistelis, pvz., pieno buteliukas <sup>4</sup>	100 ml	360	apie 1 <sup>5,6</sup>
Kūdikių maistelis, pvz., pieno buteliukas <sup>4</sup>	200 ml	360	1,5 <sup>5,6</sup>
Sriuba, 1 puodelis	200 g	600	2–3
Sriuba, 2 puodeliai	400 g	600	4–5
Keli patiekalai, patiekalas lėkštėje, gatavas patiekalas iš 2–3 sudedamųjų dalių	350–500 g	600	4–8
Mėsa su padažu <sup>7</sup>	500 g	600	8–11
Troškiny	400 g	600	6–8

<sup>1</sup> Į stiklinę įdėkite šaukštą.

<sup>2</sup> Neperkaitinkite alkoholinių gėrimų.

<sup>3</sup> Retkarčiais patikrinkite, kaip ruošiamas patiekalas.

<sup>4</sup> Kūdikių maistelį šildykite be čiulptuko ar dangtelio.

<sup>5</sup> Pakaitinę patiekalą visada gerai sukratykite.

<sup>6</sup> Būtinai patikrinkite temperatūrą.

<sup>7</sup> Mėsos gabalėlius atskirkite vieną nuo kito.

<sup>8</sup> Ruošdami patiekalą įpilkite šiek tiek skysčio.

Patiekalas	Kiekis	Mikrobangų galia, W	Trukmė, min.
Troškinyš	800 g	600	8–11
Daržovės, 1 porcija <sup>8</sup>	150 g	600	2–3
Daržovės, 2 porcijos <sup>8</sup>	300 g	600	3–5

<sup>1</sup> Į stiklinę įdėkite šaukštą.

<sup>2</sup> Neperkaitinkite alkoholinių gėrimų.

<sup>3</sup> Retkarčiais patikrinkite, kaip ruošiamas patiekalas.

<sup>4</sup> Kūdikių maistelij šildykite be čiulptuko ar dangtelio.

<sup>5</sup> Pakaitinę patiekalą visada gerai sukratykite.

<sup>6</sup> Būtinai patikrinkite temperatūrą.

<sup>7</sup> Mėsos gabalėlius atskirkite vieną nuo kito.

<sup>8</sup> Ruošdami patiekalą įpilkite šiek tiek skysčio.

## 11.5 Kontroliniai patiekalai

Šios apžvalgos buvo sudarytos bandymų institute, kad būtų lengviau patikrinti prietaisą pagal EN 60350-1:2013 arba IEC 60350-1:2011 standartus ir pagal EN 60705:2012, IEC 60705:2010 standartus.

### Gaminimas mikrobangomis

Patiekalas	Mikrobangų galia, W	Trukmė, min.	Nuoroda
Pienas su kiaušiniiais, 750 g	1. 360 2. 90	1. 12–17 2. 20–25	20 x 25 cm „Pyrex“ formą pastatykite ant sukamosios lėkštės.
Biskvitas	600	8–10	22 cm skersmens „Pyrex“ formą pastatykite ant sukamosios lėkštės.
Maltos mėsos kepsnys	600	20–25	„Pyrex“ formą pastatykite ant sukamosios lėkštės.

### Atitirpinimas mikrobangomis

Nuostatos, rekomenduojamos atitirpinant mikrobangomis.

Patiekalas	Mikrobangų galia, W	Trukmė, min.	Nuoroda
Mėsa	1. 180 2. 90	1. 5–7 2. 10–15	22 cm skersmens „Pyrex“ formą pastatykite ant sukamosios lėkštės.

## 12 Montavimo instrukcija

Atkreipkite dėmesį į prietaiso montavimo informaciją.



### ⚠ 12.1 Saugus montavimas

Montuodami prietaisą laikykitės šių saugos nurodymų.

- Saugus prietaiso naudojimas garantuojamas tik tuomet, jei prietaisas sumontuotas tinkamai, laikantis montavimo instrukcijos. Už nepriekaištingą veikimą įrengimo vietoje atsako montuotojas.

- Išpakuokite prietaisą ir jį patikrinkite. Jei prietaisas transportuojant pažeistas, jo nejunkite.
- Prieš pradėdami naudoti, iš kameros ir nuo durelių nuimkite pakuotės medžiagą ir nulupkite lipniąją plėvelę.
- Nenuplėškite skaidrios plėvelės nuo durelių vidinės pusės.
- Laikykitės papildomos įrangos montavimo lapuose pateiktų nuorodų.
- Baldai, į kuriuos montuojamas prietaisas, turi būti atsparūs karščiui iki 95 °C, o priekinės gretimų baldų plokštės – iki 70 °C.
- Nemontuokite prietaiso už dekoratyvinių ar baldų durų. Prietaisas gali perkaisti.

- Angas balde išpjaukite prieš įstatydami prietaisą. Pašalinkite pjuvenas. Jos gali pa- kenkti elektrinių dalių funkcijoms.
- Prietaisus be kištuko gali prijungti tik leidi- mą turintis kvalifikuotas personalas. Jei žala padaroma netinkamai prijungus prietaisą, netenkate teisės reikalauti garantijos.

### ⚠ **ĮSPĖJIMAS – Sužeidimų pavojus!**

Dalys, kurios yra prieinamos montuojant, gali būti aštriomis briaunomis, taigi galite įsipjauti.

- ▶ Mūvėkite apsaugines pirštines.

### ⚠ **ĮSPĖJIMAS – Gaisro pavojus!**

Naudoti prailgintą el. tinklo prijungimo kabelį ir neapčiuotus adapterius pavojinga.

- ▶ Nenaudokite ilginimo kabelių ir keliagubų kištukinių lizdų bloką.
- ▶ Naudokite tik gamintojo aprobuotus adap- terius ir el. tinklo prijungimo linijas.
- ▶ Jeigu el. tinklo prijungimo kabelis per trum- pas ir negalite gauti ilgesnio el. tinklo pri- jungimo kabelio, kreipkitės į elektrikus, kad atitinkamai įtaisytų namo instaliaciją.

## 12.2 Elektros jungtis

Norėdami saugiai prijungti prietaiso elektros jungtis, at- kreipkite dėmesį į šias nuorodas.

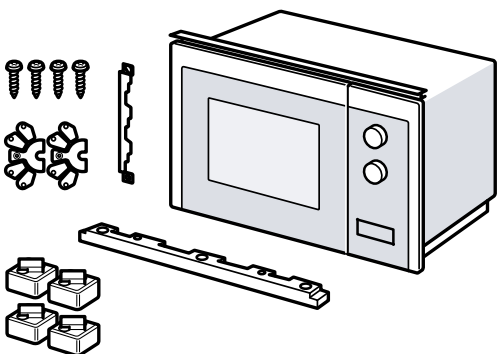
### ⚠ **ĮSPĖJIMAS – Elektros smūgio pavojus!**

Netinkamai atlikus instaliacijos darbus gresia pavojus.

- ▶ Tik kvalifikuotas elektrikas gali montuoti kištukinį liz- dą arba keisti jungiamąjį laidą, atsižvelgdamas į ga- liojančias taisykles.
- ▶ Prietaisą junkite tik į pagal taisykles įrengtą kištukinį lizdą su apsauginiais kontaktais.
- ▶ Jei įmontavus kištukas nebesiekiamas, turi būti visų polių skyriklis su mažiausiai 3 mm atstumu tarp kontaktų. Įmontuojant turi būti užtikrinama apsauga nuo prisilietimo.

## 12.3 Tiekiamas komplektas

Išpakavę patikrinkite visas dalis, ar nėra transportavimo pažeidimų ir ar siuntoje nieko netrūksta.



## 12.4 Įmontuojamieji baldai

Čia pateiktos saugaus montavimo nuorodos.

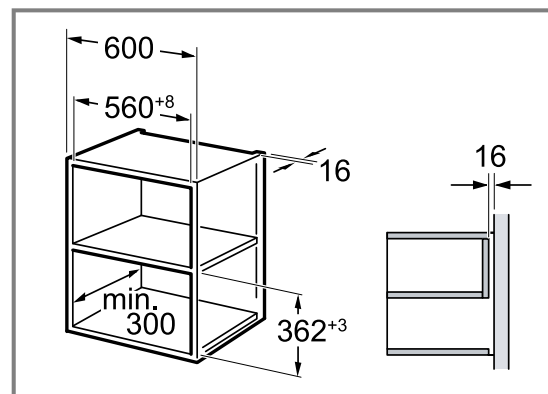
### **DĖMESIO!**

Nuvalykite pjuvenas, nes jos gali turėti neigiamos įta- kos elektrinėms konstrukcinėms dalims.

- ▶ Angas balde išpjaukite prieš įstatydami prietaisą.
- ▶ Nuvalykite pjuvenas.
- Mažiausias montavimo aukštis yra 850 mm.
- Spintoje, kurioje montuojamas prietaisas, už prie- taiso negali būti galinės sienelės.
- Negalima uždengti ventilacijos angos ir oro įsiurbi- mo angų.
- Įmontuojamieji baldai turi būti atsparūs 90 °C tem- peratūrai, o šalia esančių baldų priekinės dalys – 65 °C temperatūrai.
- Šis prietaisas negali būti montuojamas į virtuvinius baldus be išorinių rankenų, su vertikalia vidine ran- kena.

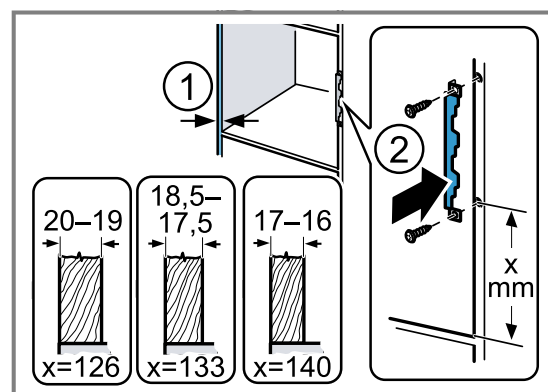
## 12.5 Matmenys montuojant viršutinėje spintelėje

Atkreipkite dėmesį į montavimo viršutinėje spintelėje matmenis ir saugius atstumus.



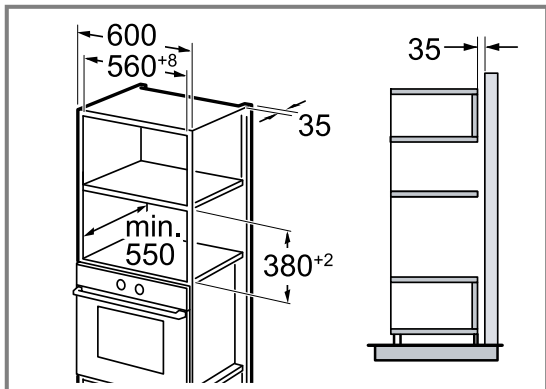
## 12.6 Viršutinės spintelės paruošimas

1. Išmatuokite baldo sienelės storį. ① Sienelės storiui priskirta vertė „x“.
2. **Pastaba.** Vertė „x“ atitinka atstumą nuo apatinės sandūrinio antdėklo skylės iki įmontuojamojo baldo dugno. Prisukite sandūrinį antdėklą prie viršutinės spintelės. ② Vadovaukitės nurodyta verte „x“.



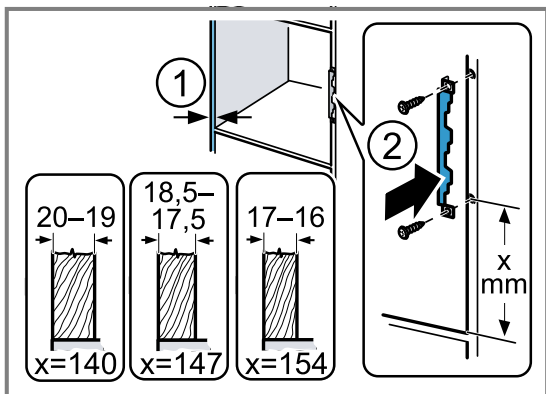
## 12.7 Matmenys montuojant aukštoje spintelėje

Atkreipkite dėmesį į montavimo aukštoje spintelėje matmenis ir saugius atstumus.



## 12.8 Aukštos spintelės paruošimas

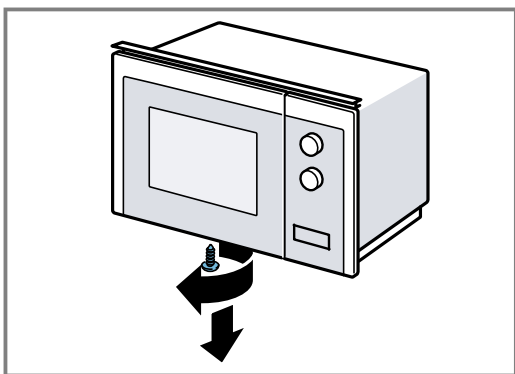
1. Išmatuokite baldo sienelės storį. ①  
Sienelės storiui priskirta vertė „x“.
2. **Pastaba.** Vertė „x“ atitinka atstumą nuo apatinės sandūrinio antdėklo skylės iki įmontuojamojo baldo dugno.  
Prisukite sandūrinį antdėklą prie aukštos spintelės. ②  
Vadovaukitės nurodyta verte „x“.



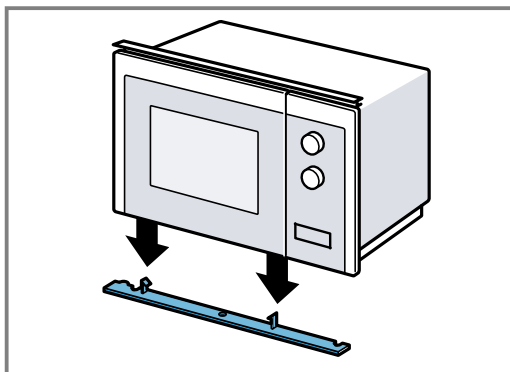
## 12.9 Prietaiso paruošimas

Jei savo prietaisą montuosite aukštoje spintelėje, turite jį paruošti.

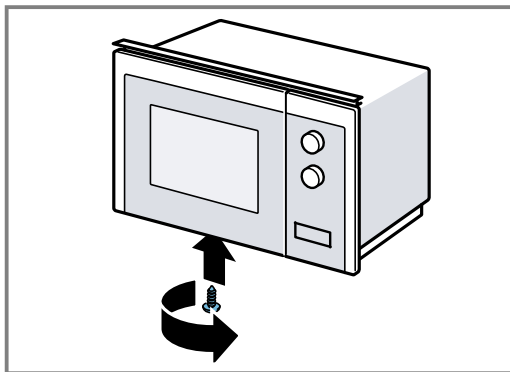
1. Mikrobangų krosnelės dugne atsukite vidurinę varžtą.



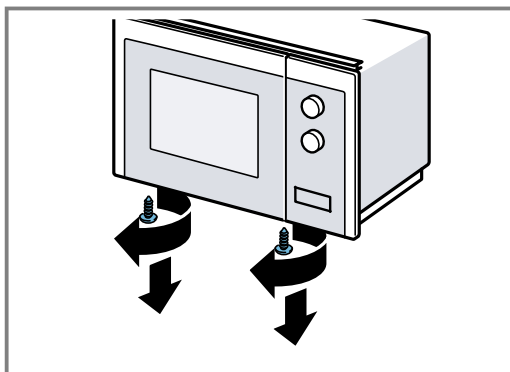
2. Nuimkite dangtelį nuo mikrobangų krosnelės dugno.



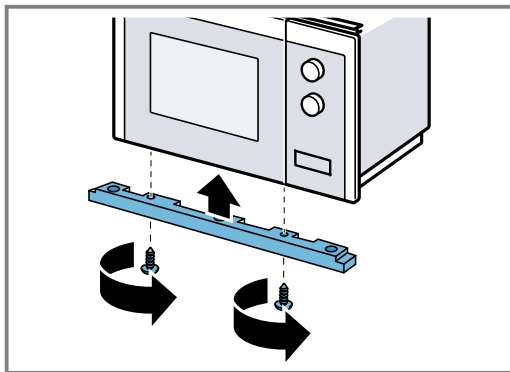
3. Mikrobangų krosnelės dugne įsukite vidurinę varžtą.



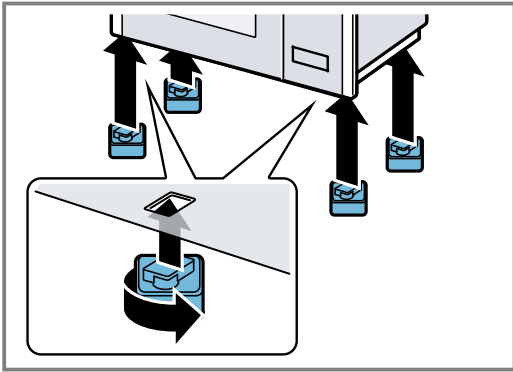
4. Mikrobangų krosnelės dugne atsukite 2 išorinius varžtus.



5. Abiem išoriniais varžtais prisukite montavimo rėmą prie mikrobangų krosnelės dugno.

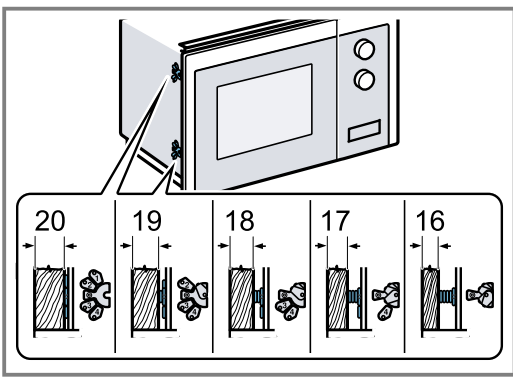


6. Prie mikrobangų krosnelės dugno pritvirtinkite 4 atramines kojeles.



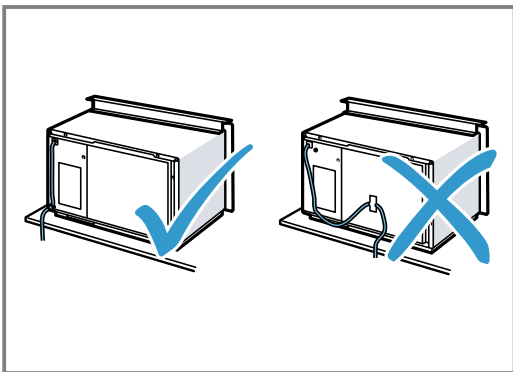
## 12.10 Prietaiso montavimas

1. Prie prietaiso pritvirtinkite tarpiklį, atsižvelgdami į sienelės storį.

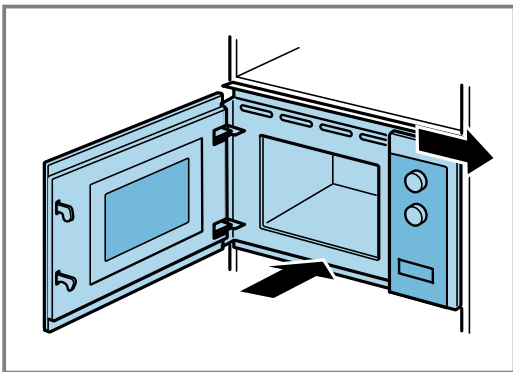


### 2. Pastaba.

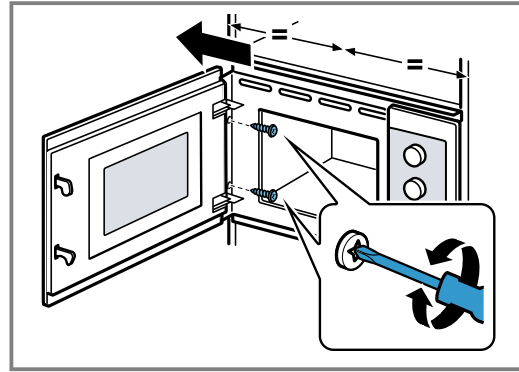
Neprispauskite ir nesulenkite prijungimo laido.



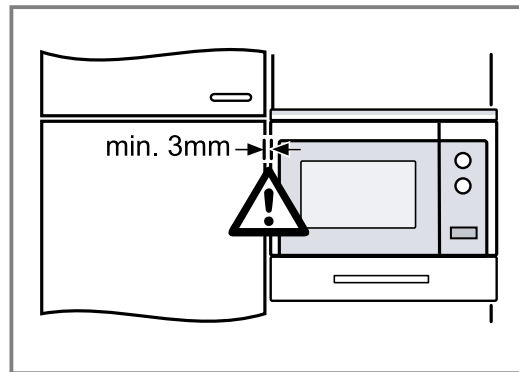
Įstatykite prietaisą į spintelę ir pastumkite dešinėn.



3. Veržkite prietaisą, kol jis bus išlygiuotas per vidurį.



4. Patikrinkite atstumą iki gretimų prietaisų.



Atstumas iki gretimų prietaisų turi būti mažiausiai 3 mm.

5. Iš kameros ir nuo durelių nuimkite pakuotės medžiagą ir nulupkite lipniąją plėvelę.

# Satura rādītājs

## LIETOTĀJA ROKASGRĀMATA

1	Drošība .....	38
2	Izvairšanās no bojājumiem.....	41
3	Vides aizsardzība un taupīšana .....	42
4	Iepazīšana.....	43
5	Pirms pirmās lietošanas reizes .....	44
6	Galvenā vadība.....	44
7	Tīrīšana un kopšana .....	45
8	Traucējumu novēršana.....	47
9	Likvidācija .....	48
10	Tehniskā servisa dienests.....	48
11	Šādi izdosies .....	48
12	MONTĀŽAS PAMĀCĪBA.....	52
12.1	Droša montāža .....	52

## 1 Drošība

Ievērojiet tālāk sniegtos drošības norādījumus.

### 1.1 Vispārīgi norādījumi

- Rūpīgi izlasiet šo instrukciju.
- Uzglabājiet instrukciju un produkta informāciju vēlākai izmantošanai vai nākamajiem īpašniekiem.
- Nepievienojiet ierīci, ja transportēšanas laikā tai ir radušies bojājumi.

### 1.2 Mērķim atbilstīga lietošana

Ierīces bez kontaktspraudņa drīkst pievienot tikai sertificēti speciālisti. Garantija neattiecas uz bojājumiem, kas radušies nepareizi izveidota savienojuma dēļ.

Tikai tehniski pareizi veikta iebūvēšana atbilstoši montāžas pamācībai nodrošina izmantošanas drošību. Par pareizu ierīces darbību uzstādīšanas vietā atbild uzstādītājs.

Izmantojiet šo ierīci tikai:

- lai sagatavotu ēdienus un dzērienus;
- uzraudzībā. Īslaicīgus gatavošanas procesus uzraugiet nepārtraukti;

- sadzīves un līdzīgos apstākļos, piemēram: darbinieku virtuvēs veikalos, birojos un citās komercdarbības vietās; lauku saimniecībās; klientu virtuvēs viesnīcās un citās dzīvojamās telpās; pansijās ar brokastīm.
- ne augstāk kā 4000 m virs jūras līmeņa.

Neizmantojiet šo ierīci:

- ar ārēju taimeru vai atsevišķu tālvadības pulsti.

Šī ierīce atbilst standartam EN 55011 vai CISPR 11. Tas ir 2. grupas, B klases izstrādājums. 2. grupa nozīmē, ka mikroviļņi tiek radīti pārtikas sasilšanai. B klase norāda, ka ierīce ir piemērota lietošanai privātā māsaimniecībā.

### 1.3 Lietotāju loka ierobežojums

Bērni, kas sasnieguši 15 gadu vecumu un vairāk, un cilvēki ar samazinātām fiziskajām, sensorajām un garīgajām spējām vai ar pieredzes vai zināšanu trūkumu iekārtu var lietot tikai citu cilvēku uzraudzībā vai pēc tam, kad viņi ir apmācīti to izmantot un ir sapratuši iespējamās riskus.

Bērni nedrīkst rotaļāties ar ierīci.

Tīrīšanu un lietotājiem paredzētu apkopi nedrīkst veikt bērni, izņemot gadījumus, kad viņi ir 15 gadus veci vai vecāki un tas tiek darīts kāda cita cilvēka uzraudzībā.

Uzraugiet, lai bērni, kas ir jaunāki par 8 gadiem, neatrastos ierīces un pieslēguma kabeļa tuvumā.

### 1.4 Droša lietošana

#### BRĪDINĀJUMS – Aizdeģšanās risks!

Gatavošanas nodalījumā ievietoti degoši priekšmeti var aizdegties.

- ▶ Neglabājiet gatavošanas nodalījumā degošus priekšmetus.
- ▶ Ja rodas dūmi, iekārta ir jāizslēdz vai jāatvieno kontaktdakša un durvis jātur aizvērtas, lai noslāpētu iespējamās liesmas. Ēdiena atliekas, tauki un cepeša sula var aizdegties.
- ▶ Pirms lietošanas no piederumiem un gatavošanas nodalījuma sildelementiem notīriet lielākus netīrumus.

Ierīces pārkaršana var izraisīt aizdegšanos.

- ▶ Neiebūvējiet ierīci aiz dekoratīva paneļa vai mēbeles durvīm.

**⚠ BRĪDINĀJUMS – Apdegumu risks!**

Piederumi vai trauki ļoti sakarst.

- ▶ Karstus piederumus vai traukus no gatavošanas nodalījuma vienmēr izņemiet ar virtuves cimdiem.

Spirta tvaiki karstā gatavošanas nodalījumā var aizdegties. Var atsprāgt iekārtas durvis. Pa tām var izplūst karsts tvaiks un izšauties liesmas.

- ▶ Izmantojiet ēdienos tikai nelielas stipro dzērienu devas.
- ▶ Neuzkarsējiet neatšķaidītus spirtotos dzērienus ( $\geq 15\%$  tilp.) (piem., ēdienu apliešanai vai pārļiešanai).
- ▶ Iekārtas durvis atveriet piesardzīgi.

**⚠ BRĪDINĀJUMS – Applaucēšanās risks!**

Pieejamās daļas ierīces darbības laikā kļūst karstas.

- ▶ Nepieskarieties karstajām daļām.
  - ▶ Raugieties, lai tuvumā neatrastos bērni.
- Atverot ierīces durvis, var izplūst karsts tvaiks. Atkarībā no temperatūras tvaiks var nebūt redzams.

- ▶ Ierīces durvis atveriet piesardzīgi.
  - ▶ Raugieties, lai tuvumā neatrastos bērni.
- Karstā gatavošanas nodalījumā no ūdens var rasties karsti ūdens tvaiki.
- ▶ Nekad nelejiet ūdeni karstā gatavošanas nodalījumā.

**⚠ BRĪDINĀJUMS – Traumu risks!**

Saskrāpēts ierīces durvju stikls var saplaisāt.

- ▶ Ierīces durvju stikla tīrīšanai nelietojiet asus, abrazīvus tīrīšanas līdzekļus vai asus metāla skrāpjus, jo tā var saskrāpēt virsmu.
- Ierīces durvju viras kustas katru reizi, kad durvis tiek atvērtas vai aizvērtas, un jūs varat ievērt pirkstus.
- ▶ Nekad neturiet pirkstus durvju viru tuvumā. Ieplaisājuši, sasprēgājuši vai salūzuši rotējošie stikla paliktņi ir bīstami.
  - ▶ Nekad negrūdiet cietus priekšmetus pret rotējošo paliktņi.
  - ▶ Ar rotējošo paliktņi rīkojieties piesardzīgi.

Spirta tvaiki karstā gatavošanas nodalījumā var aizdegties, un tā rezultātā var atsprāgt vai pat izkrist iekārtas durvis. Var iesprāgt un saplīst durvju stikli.

→ *"Izvairšanās no bojājumiem", Lappuse 41*

- ▶ Izmantojiet ēdienos tikai nelielas stipro dzērienu devas.
- ▶ Neuzkarsējiet neatšķaidītus spirtotos dzērienus ( $\geq 15\%$  tilp.) (piem., ēdienu apliešanai vai pārļiešanai).
- ▶ Iekārtas durvis atveriet piesardzīgi.

**⚠ BRĪDINĀJUMS – Elektrotrieciena risks!**

Neprofesionāli veikts remonts ir bīstams.

- ▶ Iekārtas remontu drīkst veikt tikai attiecīgi apmācīts speciālists.
- ▶ Iekārtas remontam drīkst izmantot tikai oriģinālās rezerves daļas.
- ▶ Ja tiek bojāts šīs iekārtas elektrotīkla pieslēguma vads, tā nomaiņa jāveic ražotājam, tā tehniskā servisa dienestam vai attiecīgi kvalificētai personai, lai izvairītos no apdraudējuma.

Bojāta elektrotīkla pieslēguma vada izolācija ir bīstama.

- ▶ Nekad nepieļaujiet elektrotīkla pieslēguma vada saskari ar karstām iekārtas daļām vai siltuma avotiem.
- ▶ Nekad nepieļaujiet elektrotīkla savienojuma vada saskari ar smailiem priekšmetiem vai asām malām.
- ▶ Nekad nesalokiet, nespiediet un neizmaiņiet elektrotīkla savienojuma vadu.

Iekārtā iekļuvis mitrums var izraisīt elektriskās strāvas triecienu.

- ▶ Iekārtas tīrīšanai neizmantojiet tvaika tīrītāju vai augstspiediena tīrītāju.

Bojāta iekārta vai bojāts elektrotīkla pieslēguma vads ir bīstami.

- ▶ Nekad nelietojiet bojātu ierīci.
- ▶ Nekad nedarbiniet iekārtu ar saplaisājušu vai salauztu virsmu.
- ▶ Nekad neizvelciet elektrotīkla pieslēguma vadu, lai atvienotu iekārtu no elektrotīkla. Vienmēr izvelciet elektrotīkla pieslēguma vada kontaktdakšu.
- ▶ Ja iekārta vai elektrotīkla pieslēguma vads ir bojāts, uzreiz izvelciet elektrotīkla pieslēguma vada kontaktdakšu vai izslēdziet drošinātāju drošinātāju kastē.
- ▶ Sazinieties ar klientu apkalpošanas dienestu. → *Lappuse 48*

### **⚠ BRĪDINĀJUMS – Nosmakšanas risks!**

Bērni var iepakojuma materiālu uzvilkt uz galvas vai tajā ietīties un nosmakt.

- ▶ Glabājiet iepakojuma materiālu bērniem nepieejamā vietā.
- ▶ Neļaujiet bērniem rotaļāties ar iepakojuma materiālu.

Bērni var ieelpot vai norīt sīkas detaļas un tādējādi nosmakt.

- ▶ Glabājiet sīkas detaļas bērniem nepieejamā vietā.
- ▶ Neļaujiet bērniem rotaļāties ar sīkām detaļām.

### **1.5 Mikroviļņu krāsns**

UZMANĪGI IZLASIET SVARĪGOS DROŠĪBAS NORĀDĪJUMUS UN SAGLABĀJIET TOS TURPMĀKAI IZMANTOŠANAI

### **⚠ BRĪDINĀJUMS – Aizdeģšanās risks!**

Ierīci izmantot neatbilstoši noteikumiem ir bīstami, un tādējādi var radīt bojājumus. Piemēram, uzsildītas rītakurpes, spilveni ar graudu vai griķu spilvenu pildījumu var uzliesmot arī pēc vairākām stundām.

- ▶ Nekad nežāvējiet pārtikas produktus vai apģērbu, izmantojot šo ierīci.
- ▶ Nekad ar šo ierīci nesildiet rītakurpes, graudu vai griķu spilvenus, sūkļus, mitras tīrīšanas lupatas u.c.
- ▶ Ierīci izmantojiet tikai ēdienu un dzērienu gatavošanai.

Pārtikas produkti, kā arī to iepakojumi un trauki var aizdegties.

- ▶ Nekādā gadījumā nesildiet pārtikas produktus siltumu uzturošā iepakojumā.
- ▶ Nekādā gadījumā bez uzraudzības nesildiet pārtiku plastmasas, papīra vai cita degoša materiāla traukos.
- ▶ Neuzstādiet pārāk lielu mikroviļņu jaudu vai darbības ilgumu. Rīkojieties atbilstoši šajā lietošanas pamācībā sniegtajai informācijai.
- ▶ Nekādā gadījumā, izmantojot mikroviļņus, nežāvējiet pārtikas produktus.
- ▶ Pārtikas produktus ar zemu ūdens saturu, piemēram, maizi, neatkausējiet vai nesildiet, izmantojot pārāk lielu mikroviļņu jaudu, un nedariet to ilgstoši.

Pārtikas eļļa var aizdegties.

- ▶ Nekādā gadījumā mikroviļņos nekarsējiet tikai pārtikas eļļu.

### **⚠ BRĪDINĀJUMS – Sprādzienbīstamības risks!**

Cieši aizvērti trauki, kuros atrodas šķidrums vai citi pārtikas produkti, var viegli sasprāgt.

- ▶ Nekad nesildiet šķidrumus vai citus pārtikas produktus cieši slēgtos traukos.

### **⚠ BRĪDINĀJUMS – Apagegumu risks!**

Pārtikas produkti ar cietu apvalku vai mizu sildīšanas laikā vai pēc tā var pārsprāgt, izraisot sprādzienam līdzīgu efektu.

- ▶ Nekad negatavojiet olas olu trauciņā; nesildiet olu trauciņā cieti vārītas olas.
- ▶ Nekad nevāriet gliemežveidīgos vai vēžveidīgos.
- ▶ Gatavojot vēršacis vai olas glāzē, iepriekš sadurstiet dzeltenumu.
- ▶ Ja pārtikas produktiem, piemēram, āboliem, tomātiem, kartupeļiem vai desiņām, ir bieza miza vai āda, tā var pārsprāgt. Pirms uzkaršēšanas ādu vai mizu sadurstiet.

Siltums zīdaiņu pārtikā nesadalās vienmērīgi.

- ▶ Zīdaiņu barību nekad nesildiet noslēgtos traukos.
- ▶ Vienmēr noņemiet vāciņu vai knupīti.
- ▶ Pēc uzsildīšanas kārtīgi apmaisiet vai sakratiet.
- ▶ Pirms ēdiena došanas bērnam pārbaudiet ēdiena temperatūru.

Uzsildīti ēdieni izdala siltumu. Trauki var sakarst.

- ▶ Traukus vai piederumus no gatavošanas nodalījuma vienmēr izņemiet ar virtuves cimdiem.

Hermētiski iesaiņotu pārtikas produktu iepakojums var pārplīst.

- ▶ Vienmēr ievērojiet norādes uz iepakojumiem.
- ▶ Ēdienus no gatavošanas nodalījuma vienmēr izņemiet ar virtuves cimdiem.

Darba režīma darbības laikā pieejamās detaļas kļūst karstas.

- ▶ Nepieskarieties karstajām detaļām.
- ▶ Raugiet, lai iekārtas tuvumā neatrastos bērni.



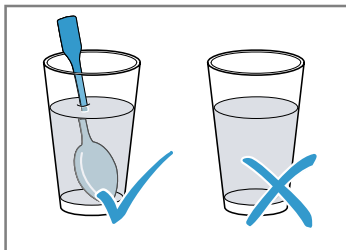
Ierīces izmantošana neatbilstoši paredzētajam mērķim ir bīstama. Piemēram, pārkarsētu rītakurpju, graudu vai griķu spilvenu, sūkļu, mitru tīrīšanas drānu un tamlīdzīgu priekšmetu dēļ var gūt apdegumus.

- ▶ Nekad nežāvējiet pārtikas produktus vai apģērbu, izmantojot šo ierīci.
- ▶ Nekad ar šo ierīci nesildiet rītakurpes, graudu vai griķu spilvenus, sūkļus, mitras tīrīšanas lupatas u.c.
- ▶ Ierīci izmantojiet tikai ēdienu un dzērienu gatavošanai.

### **⚠ BRĪDINĀJUMS – Applaucēšanās risks!**

Karsējot šķidrumus, var aizkavēties to vārīšanās. Tas nozīmē, ka, sasniedzot vārīšanās temperatūru, neizdalās raksturīgie tvaika burbuļi. Ja trauks kaut nedaudz vibrē, ievērojiet piesardzību. Karstais šķidrumus var pēkšņi pārplūst trauka malām un izšļakstīties.

- ▶ Sildīšanas laikā traukā vienmēr ievietojiet karoti. Šādi tiek novērsta vārīšanās aizkavēšanās.



### **⚠ BRĪDINĀJUMS – Traumu risks!**

Nepiemēroti trauki var saplīst. Porcelāna un keramikas trauku osās un vāciņos var būt mazi caurumiņi. Aiz šiem caurumiņiem ir dobums. Dobumā iekļuvis mitrums var izraisīt trauka plīšanu.

- ▶ Izmantojiet tikai mikroviļņu krāsnij piemērotus traukus.

Metāla trauki un tvertnes vai trauki ar metāla apmalēm tikai mikroviļņu režīmā var radīt dzirksteles. Ierīce tiek bojāta.

- ▶ Izmantojot tikai mikroviļņu režīmu, nekad nelietojiet metāla traukus.
- ▶ Izmantojiet tikai mikroviļņu krāsnij piemērotus traukus.

### **⚠ BRĪDINĀJUMS – Elektrotrieciena risks!**

Ierīce darbojas ar augstspriegumu.

- ▶ Nekādā gadījumā nenoņemiet korpusu!

### **⚠ BRĪDINĀJUMS – Nopietna veselības kaitējuma risks!**

Nepareiza tīrīšana var sabojāt ierīces virsmu, saīsināt tās lietderīgo mūžu un radīt bīstamas situācijas, piemēram, mikroviļņu enerģijas izplūšanu no ierīces.

- ▶ Regulāri tīriet ierīci un nekavējoties notīriet ēdienu atlikumus.
- ▶ Rūpējieties, lai gatavošanas nodalījums, durtiņas un durtiņu atdure vienmēr būtu tīra.  
→ "Tīrīšana un kopšana", Lappuse 45

Nelietojiet ierīci, ja bojātas gatavošanas nodalījuma durtiņas. No ierīces var izplūst mikroviļņu enerģija.

- ▶ Nelietojiet ierīci, ja gatavošanas nodalījuma durtiņas vai durtiņu plastmasas apmales ir bojātas.
- ▶ Remontu uzticiet tikai klientu apkalpošanas dienestam.

No ierīcēm bez korpusa apšuvuma izplūst mikroviļņu enerģija.

- ▶ Nekad nenoņemiet korpusa apšuvumu.
- ▶ Apkopes vai remonta darbu veikšanai izsauciet klientu servisu.

## **2 Izvairīšanās no bojājumiem**

### **2.1 Vispārīga informācija**

#### **UZMANĪBU!**

Spirta tvaiki karstā gatavošanas nodalījumā var aizdegties un radīt neatgriezeniskus iekārtas bojājumus. Radītā spiediena ietekmē var atsprāgt vai pat izkrist iekārtas durvis. Var iesprāgt un saplīst durvju stikli. Radītais vakuums var stipri deformēt gatavošanas nodalījumu no iekšpuses.

- ▶ Neuzkarsējiet neatšķaidītus spirtotos dzērienus ( $\geq 15\%$  tilp.) (piem., ēdienu apliešanai vai pārliešanai).

Mitrums gatavošanas nodalījumā ilgākā laika periodā izraisa koroziju.

- ▶ Noslaukiet kondensātu pēc katras gatavošanas reizes.
- ▶ Neglabājiet mitrus pārtikas produktus ilgstoši aizvērtā gatavošanas nodalījumā.
- ▶ Neglabājiet gatavošanas nodalījumā ēdienu. Ierīces durvju izmantošana sēdēšanai vai priekšmetu novietošanai var izraisīt ierīces durvju bojājumus.
- ▶ Nenovietojiet, neuzstādiet uz ierīces durvīm, kā arī nepiekariet un neatbalstiet pret tām nekādus priekšmetus.

## 2.2 Mikroviļņu krāsns

Mikroviļņu lietošanas laikā ievērojiet šos norādījumus.

### UZMANĪBU!

Ja metāls pieskaras gatavošanas nodalījuma sienai, rodas dzirksteles, kas var sabojāt ierīci vai duvju iekšējo stiklu.

- ▶ Metālam, piem., karotei glāzē, ir jāatrodas vismaz 2 cm attālumā no gatavošanas nodalījuma sienām un duvju iekšpusēs.

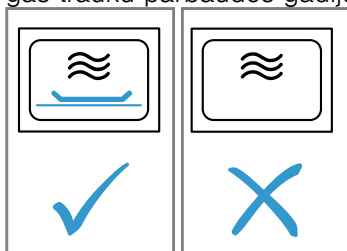
Alumīnija bļodas šajā ierīcē var izraisīt dzirksteles.

Dzirksteles var bojāt ierīci.

- ▶ Neizmantojiet alumīnija traukus gatavošanai ar šo ierīci.

Ierīces darbināšana ar tukšu gatavošanas nodalījumu izraisa pārslodzi.

- ▶ Nekad neieslēdziet mikroviļņu režīmu, ja gatavošanas nodalījumā nav ievietots ēdiens. Izņemot īslaicīgas trauku pārbaudes gadījumus.



Mikroviļņu režīmā pēc kārtas gatavojot vairākas popkorna porcijas ar pārāk lielu mikroviļņu jaudu, var rasties gatavošanas nodalījuma bojājumi.

- ▶ Starp gatavošanas reizēm ļaujiet ierīcei vairākas minūtes atdzist.
- ▶ Neiestatiet pārāk lielu mikroviļņu jaudu.
- ▶ Neizmantojiet vairāk kā 600 vatus.
- ▶ Popkorna turzu vienmēr novietojiet uz stikla šķīvja. Noņemot pārsegu, mikroviļņu pievads tiek bojāts.
- ▶ Nekad nenoņemiet mikroviļņu pievada pārsegu gatavošanas nodalījumā.

Caurspīdīgās plēves noņemšana no durvju iekšpusēs sabojās ierīces durvis.

- ▶ Nenoņemiet caurspīdīgo plēvi durvju iekšpusē. Ierīces iekšpusē iekļuvīšs šķidrums var bojāt rotējošā paliktņa piedziņu.
- ▶ Novērojiet gatavošanas procesu.
- ▶ Sākotnēji iestatiet īsāku laiku un, ja nepieciešams, pagariniet to.
- ▶ Nekad nelietojiet ierīci bez rotējošā paliktņa.

---

## 3 Vides aizsardzība un taupīšana

### 3.1 Iepakojuma likvidācija

Iepakojuma materiāli ir nekaitīgi videi un izmantojami atkārtoti.

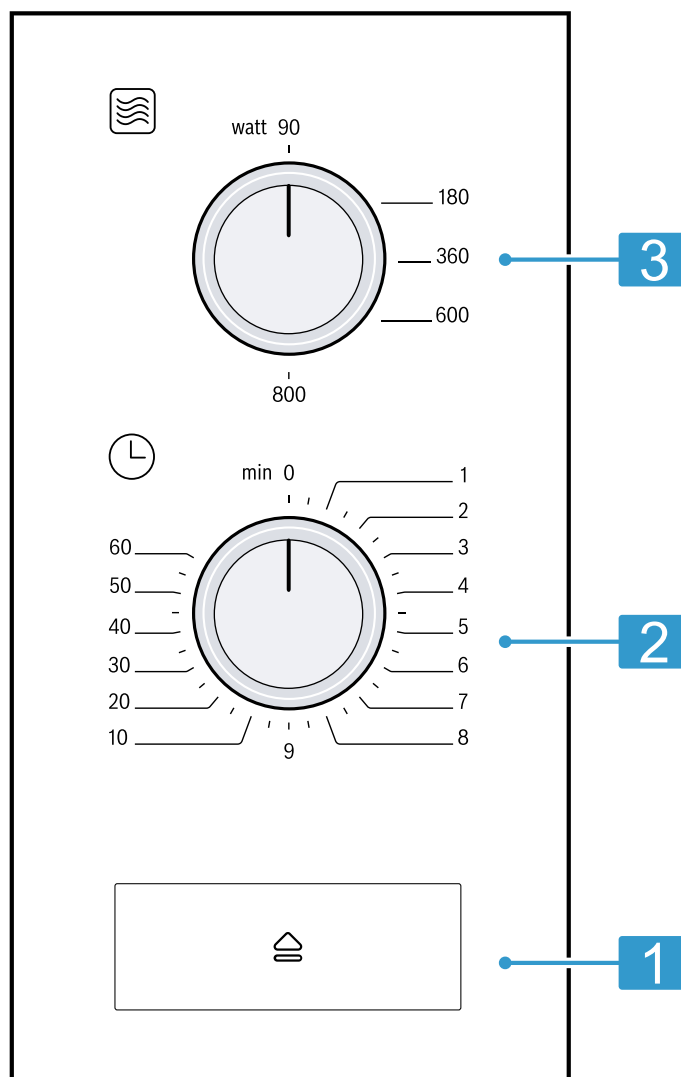
- ▶ Atsevišķas sastāvdaļas likvidējiet, tās šķirojot.

## 4 Iepazīšana

### 4.1 Vadības panelis

Vadības panelī iestata visas ierīces funkcijas un skata informāciju par darba režīmu.

**Piezīme:** Atkarībā no iekārtas tipa detaļas attēlā var atšķirties, piemēram, pēc krāsas vai formas.



<b>1</b>	Durvju atvērējs	Durvju atvēršana.
<b>2</b>	Laika slēdzis	Laika iestatīšana minūtēs.
<b>3</b>	Jaudas izvēles slēdzis	Mikroviļņu jaudas vatos iestatīšana.

### 4.2 Karsēšanas režīmi

Šeit ir sniegts pārskats par karsēšanas režīmiem. Tiek minēti ieteikumi karsēšanas režīmu izmantošanai.

Simbols	Nosaukums	Lietojums
90–800	Mikroviļņu režīms	Ēdienu un šķidrumu atkausēšanai, gatavošanai vai uzkarsēšanai.

### 4.3 Dzesēšanas ventilators

Dzesēšanas ventilators ieslēdzas un izslēdzas pēc nepieciešamības.

Mikroviļņu režīmā gatavošanas nodalījumā neuzkarst. Tomēr dzesēšanas ventilators ieslēdzas.

**Piezīme:** Dzesēšanas ventilators var turpināt darboties arī pēc ierīces izslēgšanas.

### 4.4 Kondensāts

Gatavošanas laikā uz ierīces durvīm un gatavošanas nodalījumā var veidoties kondensāts. Kondensāts ir normāla parādība, un tas neietekmē ierīces darbību. Noslaukiet kondensātu pēc gatavošanas.

## 5 Pirms pirmās lietošanas reizes

Pirms pirmās lietošanas reizes veiciet iestatījumus. Notīriet iekārtu un piederumus.

### 5.1 Ierīces tīrīšana pirmo reizi pirms lietošanas

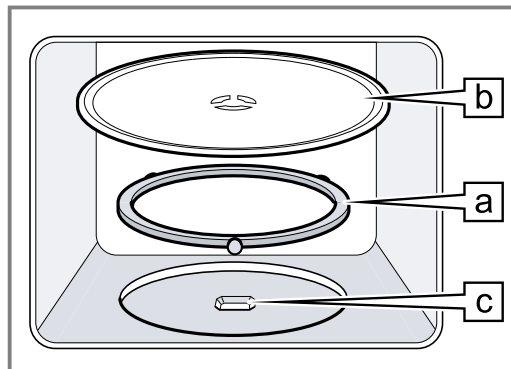
Pirms ierīcē pirmoreiz gatavojat ēdienu, iztīriet gatavošanas nodalījumu un piederumus.

1. Raugieties, lai gatavošanas nodalījumā nebūtu palikuši iepakojuma pārpalikumi, piederumi vai citi priekšmeti.
2. Notīriet gatavošanas nodalījuma gludās virsmas ar mīkstu, mitru drānu.
3. Lai novērstu jaunām ierīcēm raksturīgo smaku, izmazgājiet tukšo gatavošanas nodalījumu ar karstu mazgāšanas līdzekļa šķīdumu.  
→ "Gatavošanas nodalījuma tīrīšana", Lappuse 46

### 5.2 Rotējošā paliktņa ievietošana

Izmantojiet ierīci tikai ar ievietotu rotējošo paliktņi.

1. Ievietojiet gredzenu ar rullīšiem [a] gatavošanas nodalījuma padziļinājumā.



2. Iestipriniet rotējošo paliktņi [b] piedziņā [c] gatavošanas nodalījuma grīdas centrā.
3. Pārbaudiet, vai rotējošais paliktņis ir kārtīgi iestiprināts.

**Piezīme:** Rotējošais paliktņis var griezties ap savu asi virzienā pa kreisi vai pa labi.

## 6 Galvenā vadība

### 6.1 Mikroviļņu jaudas režīmi

Šeit ir sniegts pārskats par mikroviļņu jaudu un tās pielietojumu.

Mikroviļņu jauda va-	Lietošana tos
90	Delikātu ēdienu atkausēšana.
180	Ēdienu atkausēšana un tālāka gatavošana.
360	Gaļas un zivs gatavošana vai delikātu ēdienu uzsildīšana.
600	Ēdienu uzkaršēšana un gatavošana.
800	Šķidrumu uzkaršēšana.

### 6.2 Mikroviļņiem piemēroti trauki un piederumi

Lai ēdienu uzsildītu vienmērīgi un ne bojātu ierīci, izmantojiet piemērotus traukus un piederumus.

**Piezīme:** Pirms trauku izmantošanas mikroviļņu režīmā ievērojiet ražotāja norādījumus. Šaubu gadījumā veiciet trauka piemērotības pārbaudi.

#### Piemērots mikroviļņiem

Trauki un piederumi	Pamatojums
Trauki no karstumizturīga un mikroviļņiem piemērota materiāla: <ul style="list-style-type: none"> <li>■ Stikls</li> <li>■ Stiklkeramika</li> <li>■ Porcelāns</li> <li>■ Karstumizturīga plastmasa</li> <li>■ Pilnīgi glazēta keramika bez plaisām</li> </ul>	Šie materiāli neaiztur mikroviļņus. Mikroviļņi karstumizturīgus traukus nebojā.
Metāla galda piederumi	<b>Piezīme:</b> Lai novērstu vārīšanās aizkavi, varat izmantot metāla galda piederumu, piemēram, glāzē ieliktu karoti.

#### UZMANĪBU!

Ja metāls pieskaras gatavošanas nodalījuma sienai, rodas dzirksteles, kas var sabojāt ierīci vai duvju iekšējo stiklu.

- ▶ Metālam, piem., karotei glāzē, ir jāatrodas vismaz 2 cm attālumā no gatavošanas nodalījuma sienām un duvju iekšpusēs.

**Nepiemērots mikroviļņiem**

<b>Trauki un piederumi</b>	<b>Pamatojums</b>
Metāla trauki	Metāls aiztur mikroviļņus. Ēdiens tikpat kā neuzsils.
Trauki ar zelta vai sudraba dekoratīvajiem elementiem	Mikroviļņi var sabojāt zelta un sudraba dekoratīvos elementus. <b>Padoms:</b> Traukus varat izmantot, ja ražotājs ir garantējis to piemērotību mikroviļņiem.

**6.3 Trauku piemērotības mikroviļņiem pārbaude**

Pārbaudiet trauku piemērotību mikroviļņiem, veicot trauku pārbaudi. Tikai trauka pārbaudes laikā ierīci atļauts darbināt mikroviļņu režīmā, neievietojot tajā ēdienu.

**⚠ BRĪDINĀJUMS – Applaucēšanās risks!**

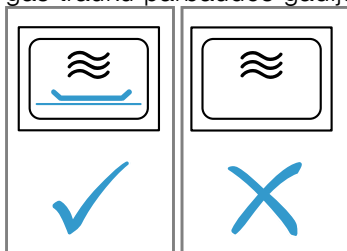
Pieejamās daļas ierīces darbības laikā kļūst karstas.

- ▶ Nepieskarities karstajām daļām.
  - ▶ Raugieties, lai tuvumā neatrastos bērni.
1. Ievietojiet tukšo trauku gatavošanas nodalījumā.
  2. Uz 1/2-1 minūti iestatiet ierīci maksimālās mikroviļņu jaudas režīmā.
  3. Startējiet darbību.
  4. Vairākas reizes pārbaudiet trauku:
    - Ja trauks ir auksts vai ķermeņa siltuma temperatūrā, tas ir piemērots mikroviļņiem.
    - Ja trauks ir karsts vai rodas dzirksteles, pārtrauciet trauka pārbaudi. Trauks nav piemērots mikroviļņiem.

**6.4 Mikroviļņu režīma iestatīšana****UZMANĪBU!**

Ierīces darbināšana ar tukšu gatavošanas nodalījumu izraisa pārslodzi.

- ▶ Nekad neieslēdziet mikroviļņu režīmu, ja gatavošanas nodalījumā nav ievietots ēdiens. Izņemot īslaicīgas trauku pārbaudes gadījumus.



**Padoms:** Lai optimāli izmantotu ierīci, varat vadīties pēc ieteicamajos iestatījumos atrodamajiem datiem. → "Šādi izdosies", *Lappuse 48*

1. Ievērojiet drošības norādījumus. → *Lappuse 40*
2. Ievērojiet norādījumus par izvairīšanos no materiāliem zaudējumiem. → *Lappuse 42*
3. Ievērojiet norādījumus par mikroviļņiem piemērotiem traukiem un piederumiem. → *Lappuse 44*
4. Ar jaudas izvēles slēdzi iestatiet vajadzīgo mikroviļņu jaudu.
5. Ar laika slēdzi iestatiet vajadzīgo ilgumu. Ja vajadzīgais ilgums ir īsāks par 2 minūtēm, vispirms iestatiet garāku ilgumu un tūlīt pēc tam – atpakaļ uz vajadzīgo.

**Piezīme:** Ja darbības laikā tiek atvērtas gatavošanas nodalījuma durvis, mikroviļņu režīms tiek pārtraukts, bet iestatītā laika atskaite – apturēta. Pēc durvju aizvēršanas darbība tiek turpināta.

**6.5 Ilguma mainīšana**

Ilgumu var mainīt jebkurā laikā.

- ▶ Ar laika slēdzi iestatiet vajadzīgo ilgumu. Ja vajadzīgais ilgums ir īsāks par 2 minūtēm, vispirms iestatiet garāku ilgumu un tūlīt pēc tam – atpakaļ uz vajadzīgo.

**6.6 Darbības pārtraukšana**

1. Atveriet ierīces durvis.
  2. Lai turpinātu darbību, aizveriet ierīces durvis.
- ✓ Iestatītā laika atskaite turpinās.

**6.7 Darbības pārtraukšana**

- ▶ Iestatiet laika slēdzi uz 0.

**7 Tīršana un kopšana**

Lai iekārta ilgi paliktu darbspējīga, tā ir rūpīgi jātīra un jākopj.

**7.1 Tīršanas līdzeklis**

Izmantojiet tikai piemērotus tīršanas līdzekļus.

**⚠ BRĪDINĀJUMS – Elektrotrieciens risks!**

Ierīcē iekļuvis mitrums var izraisīt elektriskās strāvas triecienu.

- ▶ Iekārtas tīršanai neizmantojiet tvaika tīrītāju vai augstspiediena tīrītāju.

**UZMANĪBU!**

Nepiemēroti tīršanas līdzekļi bojā ierīces virsmas.

- ▶ Neizmantojiet asus vai abrazīvus tīršanas līdzekļus.

- ▶ Neizmantojiet tīrīšanas līdzekļus ar augstu spirta saturu.
- ▶ Neizmantojiet cietus abrazīvos materiālus vai tīrīšanas sūkļus.
- ▶ Neizmantojiet speciālos siltās tīrīšanas līdzekļus.
- ▶ Stikla tīrīšanas līdzekli, stikla skrāpi vai nerūsējošā tērauda kopšanas līdzekli izmantojiet tikai tad, ja tie ieteikti attiecīgās detaļas tīrīšanas instrukcijā.

Jaunas sūkļdrānas satur ražošanas atliekas.

- ▶ Jaunas sūkļdrānas pirms lietošanas rūpīgi izmazgājiet.

Informāciju par atsevišķām virsmām un daļām piemērotiem tīrīšanas līdzekļiem skatiet atsevišķajās tīrīšanas pamācībās.

### 7.2 Ierīces tīrīšana

Tīriet ierīci norādītajā veidā, lai atsevišķas daļas vai virsmas nesabojātu nepareizi veiktas tīrīšanas vai nepiemērotu tīrīšanas līdzekļu izmantošanas dēļ.

#### **⚠ BRĪDINĀJUMS – Aizdeģšanās risks!**

Ēdiena atliekas, tauki un cepeša sula var aizdegties.

- ▶ Pirms lietošanas no piederumiem un gatavošanas nodalījuma sildelementiem notīriet lielākus netīrumus.

#### **⚠ BRĪDINĀJUMS – Traumu risks!**

Saskrāpēts ierīces durvju stikls var saplaisāt.

- ▶ Ierīces durvju stikla tīrīšanai nelietojiet asus, abrazīvus tīrīšanas līdzekļus vai asus metāla skrāpjus, jo tā var saskrāpēt virsmu.

1. Ievērojiet norādījumus par tīrīšanas līdzekļiem.  
→ *Lappuse 45*
2. Ievērojiet norādījumus par ierīces sastāvdaļu vai virsmu tīrīšanu.
3. Ja nav norādīts citādi:
  - Tīriet ierīces sastāvdaļas ar karstu mazgāšanas līdzekļa šķīdumu un mazgāšanas drānu.
  - Nosusiniet ar mīkstu drānu.

### 7.3 Gatavošanas nodalījuma tīrīšana

#### **UZMANĪBU!**

Nepareiza tīrīšana var bojāt gatavošanas nodalījumu.

- ▶ Neizmantojiet cepeškrāsns tīrīšanas aerosolu, abrazīvus tīrīšanas līdzekļus un citus agresīvus cepeškrāsns tīrīšanas līdzekļus.

1. Ievērojiet norādījumus par tīrīšanas līdzekļiem.  
→ *Lappuse 45*
2. Tīriet ar karstu mazgāšanas līdzekļa šķīdumu vai etiķūdeni.
3. Noturīgu netīrumu gadījumā izmantojiet cepeškrāsns tīrīšanas līdzekļus.  
Izmantojiet cepeškrāsns tīrīšanas līdzekļus tikai aukstā gatavošanas nodalījumā.

**Padoms:** Lai novērstu nepatīkamus aromātus, ar maksimālo mikroviļņu jaudu 1–2 minūtes karsējiet krūzi ūdens, kam pievienoti pāris pilieni citronu sulas. Lai novērstu vārīšanās aizkavi, vienmēr ievietojiet traukā karoti.

4. Izslaukiet gatavošanas nodalījumu ar mīkstu drānu.
5. Izžāvējiet gatavošanas nodalījumu ar atvērtām durvīm.

### Rotējošā paliktņa tīrīšana

1. Ievērojiet norādījumus par tīrīšanas līdzekļiem.  
→ *Lappuse 45*
2. Izņemiet rotējošo paliktņi.
3. Notīriet rotējošo paliktņi ar karstu mazgāšanas līdzekļa šķīdumu un mīkstu mazgāšanas drānu.
4. Nosusiniet ar mīkstu drānu.
5. Ievietojiet rotējošo paliktņi atpakaļ.  
Raugiet, lai rotējošais paliktņis būtu pareizi nofiksēts.

### 7.4 Ierīces priekšpuses tīrīšana

#### **UZMANĪBU!**

Nepareiza tīrīšana var bojāt ierīces priekšpusi.

- ▶ Tīrīšanai nelietojiet stikla tīrīšanas līdzekļus, metāla skrāpjus vai stikla skrāpjus.
- ▶ Lai novērstu nerūsējošā tērauda priekšējo virsmu koroziju, nekavējoties notīriet no tām kaļķa, tauku, cietes un olas baltuma traipus.
- ▶ Nerūsējošā tērauda virsmām lietojiet speciālus nerūsējošā tērauda tīrīšanas līdzekļus siltām virsmām.

1. Ievērojiet norādījumus par tīrīšanas līdzekļiem.  
→ *Lappuse 45*

2. Tīriet ierīces priekšpusi ar karstu mazgāšanas līdzekļa šķīdumu un mazgāšanas drānu.

**Piezīme:** Nelielas krāsu atšķirības ierīces priekšējā daļā rodas atšķirīga materiāla izmantošanas dēļ – stikls, plastmasa vai metāls.

3. Ar mīkstu drānu uzvediet plānu nerūsējošā tērauda kopšanas līdzekļa kārtu ierīces nerūsējošā tērauda priekšpusei.  
Nerūsējošā tērauda kopšanas līdzekļus var iegādāties klientu apkalpošanas dienestā vai specializētās tirdzniecības vietās.
4. Nosusiniet ar mīkstu drānu.

### 7.5 Vadības paneļa tīrīšana

#### **UZMANĪBU!**

Nepareizi veikta tīrīšana var bojāt vadības paneli.

- ▶ Nekad neslaukiet vadības paneli ar slapju lupatu.

1. Ievērojiet norādījumus par tīrīšanas līdzekļiem.  
→ *Lappuse 45*
2. Tīriet vadības paneli ar mikrošķiedras drānu vai mīkstu, mitru drānu.
3. Nosusiniet ar mīkstu drānu.

### 7.6 Durvju stiklu tīrīšana

#### **UZMANĪBU!**

Nepareiza tīrīšana var bojāt ierīces durvju stiklus.

- ▶ Neizmantojiet stikla skrāpi.

1. Ievērojiet norādījumus par tīrīšanas līdzekļiem.  
→ *Lappuse 45*
2. Durvju stiklus tīriet ar mitru mazgāšanas drānu un stiklu tīrīšanas līdzekli.

**Piezīme:** Ēnas uz gatavošanas nodalījuma durvju stikla, kas izskatās kā svītras, ir gatavošanas nodalījuma apgaismojuma atspīdumi.

3. Nosusiniet ar mīkstu drānu.

## 7.7 Tīrīšanas atbalsta programma

Tīrīšanas atbalsta programma ir veids, kā starp lietošanas reizēm ātri iztīrīt gatavošanas nodaļījumu. Tīrīšanas atbalsta programma atmieksē netīrumus, iztvaicējot trauku mazgāšanas līdzekļa šķīdumu. Pēc tam netīrumus ir vieglāk notīrīt.

### Tīrīšanas funkcijas iestatīšana

1. Ielejiet tasē ar ūdeni dažus pilienus mazgāšanas līdzekļa.

2. Lai novērstu vārīšanās aizkavi, atstājiet tasē karoti.
3. Novietojiet tasi gatavošanas nodaļījuma vidū.
4. Iestatiet mikroviļņu jaudu: 600 W.
5. Iestatiet ilgumu: 3 minūtes.
6. Startējiet mikroviļņu režīmu.
7. Pēc laika beigām turiet durvis aizvērtas vēl 3 minūtes.
8. Izslaukiet gatavošanas nodaļījumu ar mīkstu drānu.
9. Izžāvējiet gatavošanas nodaļījumu ar atvērtām durvīm.

## 8 Traucējumu novēršana

Nelielus ierīces darbības traucējumus varat novērst saviem spēkiem. Pirms sazināšanās ar klientu apkalpošanas centru izlasiet informāciju par darbības traucējumu novēršanu. Tā izvairīsieties no nevajadzīgām izmaksām.

### BRĪDINĀJUMS – Traumu risks!

Neprofesionāli veikts remonts ir bīstams.

- ▶ Iekārtas remontu drīkst veikt tikai apmācīts speciālists.
- ▶ Ja iekārta ir bojāta, sazinieties ar klientu apkalpošanas dienestu.  
→ "Tehniskā servisa dienests", Lappuse 48

### BRĪDINĀJUMS – Elektrotrieciena risks!

Neprofesionāli veikts remonts ir bīstams.

- ▶ Iekārtas remontu drīkst veikt tikai attiecīgi apmācīts speciālists.
- ▶ Iekārtas remontam drīkst izmantot tikai oriģinālās rezerves daļas.
- ▶ Ja tiek bojāts šīs iekārtas elektrotīkla pieslēguma vads, tā nomaiņa jāveic ražotājam, tā tehniskā servisa dienestam vai attiecīgi kvalificētai personai, lai izvairītos no apdraudējuma.

## 8.1 Darbības traucējumi

Traucējums	Cēlonis un problēmu novēršana
Iekārta nedarbojas.	Nav iesprausta elektrotīkla pieslēguma vada kontaktdakša. ▶ Pieslēdziet iekārtu elektrotīklam.
	Aktivizēts drošinātājs drošinātāju kastē. ▶ Pārbaudiet drošinātāju drošinātāju kastē.
	Elektroapgādes traucējumi. ▶ Pārbaudiet, vai telpā darbojas telpas apgaismojums vai citas ierīces.
	Darbības traucējums 1. Izslēdziet drošinātāju, kas atrodas drošinātāju kastē. 2. Pēc aptuveni 10 sekundēm atkal ieslēdziet drošinātāju. ✓ Ja traucējums bija vienreizējs, ziņojums nodziest. 3. Ja ziņojums parādās atkārtoti, sazinieties ar klientu servisu. Piezvanot precīzi nosauciet kļūdas ziņojumu. → "Tehniskā servisa dienests", Lappuse 48
	Durvis nav pilnībā aizvērtas. ▶ Pārbaudiet, vai durvju ailē nav palikuši svešķermeņi vai ēdiena atliekas.
	Nav iestatīts laika slēdzis. ▶ Iestatiet laika slēdzi. → Lappuse 45
Ēdieni uzkarst lēnāk nekā iepriekš.	Iestatītā mikroviļņu jauda ir pārāk maza. ▶ Iestatiet lielāku mikroviļņu jaudu. → Lappuse 45
	Iekārtā ielikts lielāks ēdiena daudzums nekā parasti. ▶ Iestatiet ilgāku laiku. Divkārsam daudzumam nepieciešams divreiz ilgāks laiks.
	Ēdiens ir aukstāks nekā parasti. ▶ Gatavošanas laikā apgrieziet vai apmaisiet ēdienu.
Rotējošais paliktņis skrāpējas vai strīķējas.	Rotējošā paliktņa piedziņas tuvumā atrodas netīrumi vai svešķermeņi. ▶ Notīriet gredzenu ar rullīšiem un padziļinājumu gatavošanas nodaļījumā.

Traucējums	Cēlonis un problēmu novēršana
Darbība mikroviļņu režīmā tiek pārtraukta.	Ierīcei radies traucējums. ▶ Ja šī kļūda atkārtojas, sazinieties ar klientu apkalpošanas dienestu.
Ierīce ir izslēgta. Displejā redzams ilgums.	Nejauši pagriezts grozāmais slēdzis. ▶ Nospiediet stop.

## 9 Likvidācija

### 9.1 Nolietotas iekārtas likvidācija

Likvidējot iekārtas atbilstoši vides noteikumiem, vērtīgas izejvielas var izmantot atkārtoti.

1. Izvelciet elektrotīkla pieslēguma vada kontaktdakšu.
2. Atdaliet elektrotīkla pieslēguma vadu.
3. Utilizējiet ierīci atbilstoši vides aizsardzības prasībām.

Informāciju par aktuāliem likvidācijas jautājumiem var iegūt pie tirgotāja un jūsu novada vai pilsētas pašpārvaldē.



Šī ierīce ir marķēta atbilstoši Eiropas direktīvai 2012/19/ES par elektriskajām un elektroniskajām ierīcēm (waste electrical and electronic equipment – WEEE).

Direktīva nosaka veidu, kā ES teritorijā jārealizē nolietoto ierīču nodošana un pārstrāde.

## 10 Tehniskā servisa dienests

Detalizētu informāciju par jūsu valstī spēkā esošo garantijas termiņu un garantijas nosacījumiem varat saņemt klientu apkalpošanas dienestā, tirdzniecības vietā vai mūsu tīmekļa tīmeklī.

Sazinoties ar tehniskā servisa dienestu, paziņojiet iekārtas ražojuma numuru (E-Nr.) un izgatavošanas numuru (FD).

Tuvākā tehniskā servisa dienesta kontaktinformācija ir norādīta pievienotajā dienestu sarakstā vai mūsu internetvietnē.

### 10.1 Ražojuma numurs (E-Nr.) un izgatavošanas numurs (FD)

Ražojuma numuru (E-Nr.) un izgatavošanas numuru (FD) skatiet iekārtas datu plāksnītē. Datu plāksnīti ar numuriem atradīsiet, atverot iekārtas durvis.



Lai ātri atrastu iekārtas datus un tehniskā servisa dienesta tālruna numuru, varat šos datus pierakstīt.

## 11 Šādi izdosies

Šeit ir atrodami dažādiem ēdieniem piemēroti iestatījumi, kā arī vislabākie piederumi un trauki. Ieteikumus esam optimāli pielāgojuši jūsu ierīcei.

### 11.1 Kā sasniegt labākos rezultātus

Šeit jūs uzzināsiet, kā rīkoties soli pa solim, lai vislabāk varētu izmantot ieteicamos iestatījumus. Te jūs atradīsiet norādes par daudzu ēdienu gatavošanu ar informāciju un ieteikumiem, kā vislabāk izmantot un iestatīt iekārtu.

#### Piezīme:

- Ieteicamie iestatījumi vienmēr attiecas uz gadījumiem, kad ēdienu ievieto aukstā un tukšā gatavošanas nodalījumā.
- Laika vērtības pārskatos ir aptuvenas. Tās ir atkarīgas no pārtikas produktu kvalitātes un īpašībām.

### ⚠ BRĪDINĀJUMS – Apdegumu risks!

Pārtikas produkti ar cietu apvalku vai mizu sildīšanas laikā vai pēc tā var pārsprāgt, izraisot sprādzienam līdzīgu efektu.

- ▶ Nekad negatavojiet olas olu trauciņā; nesildiet olu trauciņā cieti vārītas olas.
- ▶ Nekad nevāriet gliemežveidīgos vai vēžveidīgos.
- ▶ Gatavojot vēršācis vai olas glāzē, iepriekš sadurstiet dzeltenumu.
- ▶ Ja pārtikas produktiem, piemēram, āboliem, tomātiem, kartupeļiem vai desiņām, ir bieza miza vai āda, tā var pārsprāgt. Pirms uzkaršēšanas ādu vai mizu sadurstiet.

Uzsildīti ēdieni izdala siltumu. Trauki var sakarst.

- ▶ Traukus vai piederumus no gatavošanas nodalījuma vienmēr izņemiet ar virtuves cimdiem.

1. Pirms lietošanas izņemiet no gatavošanas nodalījuma liekos traukus.



2. No ieteicamajiem iestatījumiem izvēlieties vajadzīgo ēdienu.
3. Ievietojiet ēdienu piemērotā traukā.  
→ "Mikroviļņiem piemēroti trauki un piederumi", Lappuse 44
4. Novietojiet trauku uz rotējošā paliktņa.
5. Iestatiet iekārtu atbilstoši ieteiktajiem iestatījumiem. Vispirms iestatiet īsāko laiku. Nepieciešamības gadījumā laiku pagariniet. Ja tabulās norādītas divas mikroviļņu jaudas un gatavošanas ilguma vērtības, vispirms iestatiet pirmo mikroviļņu jaudu un ilgumu, un pēc signāla atskanēšanas – otro. Ja vēlaties pagatavot ēdienu, kura daudzums atšķiras no tabulās norādītā, divkārtšam daudzumam iestatiet aptuveni divkārtšu ilgumu.
6. Izņemot no gatavošanas nodalījuma karstus traukus, izmantojiet virtuves cimdus.

## 11.2 Padomi atkausēšanai un uzsildīšanai

Ievērojiet šos padomus, lai iegūtu labu atkausēšanas un uzsildīšanas rezultātu.

Mērķis	Padoms
Ēdienam iestatītā laika beigās jābūt atkausētam, karstam vai pagatavotam.	Iestatiet ilgāku laiku. Lielāka apjoma un biežāka ēdiena gatavošanai nepieciešams vairāk laika.
Ēdienam pēc gatavošanas laika beigām jābūt viscaur gatavam, tomēr tas pie malām nedrīkst būt pārkarsēts.	<ul style="list-style-type: none"> <li>▪ Ik pa laikam apmaisiet ēdienu.</li> <li>▪ Iestatiet zemāku mikroviļņu jaudu un garāku ilgumu.</li> </ul>

Mērķis	Padoms
Gaļa vai putnu gaļa pēc atkausēšanas nedrīkst būt no ārpuses gatava, bet vidū vēl sasalusi.	<ul style="list-style-type: none"> <li>▪ Iestatiet zemāku mikroviļņu jaudu.</li> <li>▪ Ja atkausējams produkts ir lielā daudzumā, vairākkārt to apgrieziet.</li> </ul>
Ēdiens nedrīkst būt pārāk sauss.	<ul style="list-style-type: none"> <li>▪ Iestatiet zemāku mikroviļņu jaudu.</li> <li>▪ Iestatiet īsāku ilgumu.</li> <li>▪ Pārsedziet ēdienu.</li> <li>▪ Pievienojiet vairāk šķidruma.</li> </ul>

## 11.3 Atkausēšana

Ierīcē varat atkausēt sasaldētus ēdienus.

### Ēdienu atkausēšana

1. Sasaldētus produktus ievietojiet atvērtā traukā uz rotējošā paliktņa. Atri apdegošus gabalus, piemēram, cāļa stilbus un spārniņus vai treknas cepeša daļas, varat pārsegt ar nelieliem alumīnija folijas gabaliņiem. Folijs nedrīkst saskarties ar cepeškrāsns sienām.
2. Startējiet darbību. Kad pagājusi puse atkausēšanas laika, alumīnija foliju varat noņemt.
3. **Piezīme:** Atkausējot gaļu un putna gaļu, rodas šķidrums. Apgriežot ēdienu, šķidrums ir jānoņem, un to nekādā gadījumā nedrīkst izmantot uzturā vai ļaut tam nonākt saskarē ar citiem pārtikas produktiem.
4. Gatavošanas laikā vienu vai divas reizes apgrieziet vai apmaisiet ēdienus. Lielus gabalus apgrieziet vairākkārt.
5. Lai temperatūra izlīdzinātos, vēl aptuveni 10 līdz 20 minūtes atļaidiniet atkausēto ēdienu istabas temperatūrā. Putniem varat izņemt iekšas. Gaļu var turpināt apstrādāt arī tad, ja tās iekšpuse vēl ir nedaudz sasalusi.

## Atkausēšana mikroviļņu režīmā

Ņemiet vērā ieteicamos iestatījumus sasaldētu ēdienu atkausēšanai mikroviļņu režīmā.

Ēdiens	Svars, g	Mikroviļņu jauda, W	Ilgums, min
Veseli liellopa, teļa un cūkas gaļas gabali ar vai bez kauliem	800	1. 180 2. 90	1. 15 2. 10–20
Veseli liellopa, teļa un cūkas gaļas gabali ar vai bez kauliem	1000	1. 180 2. 90	1. 20 2. 15–25
Veseli liellopa, teļa un cūkas gaļas gabali ar vai bez kauliem	1500	1. 180 2. 90	1. 30 2. 20–30

<sup>1</sup> Apgrozot atdaliet atkusušās daļas.

<sup>2</sup> Sasaldējiet ēdienus plakanā stāvoklī.

<sup>3</sup> Noņemiet jau atkausēto gaļu.

<sup>4</sup> Ēdiens vairākkārt jāapgroza.

<sup>5</sup> Atdaliet atkausētos gabalus vienu no otra.

<sup>6</sup> Ik pa laikam uzmanīgi apmaisiet ēdienu.

<sup>7</sup> Pilnībā noņemiet iepakojumu.

<sup>8</sup> Atkausējiet tikai kūkas bez glazūras, krējuma, želatīna vai krēma.

<sup>9</sup> Kūkas gabalus atdaliet vienu no otra.

Ēdiens	Svars, g	Mikroviļņu jauda, W	Ilgums, min
Liellopa, teļa gaļa vai cūkgaļa gabalos vai šķēlēs	200	1. 180 2. 90	1. 2 <sup>1</sup> 2. 4–6
Liellopa, teļa gaļa vai cūkgaļa gabalos vai šķēlēs	500	1. 180 2. 90	1. 5 <sup>1</sup> 2. 5–10
Liellopa, teļa gaļa vai cūkgaļa gabalos vai šķēlēs	800	1. 180 2. 90	1. 8 <sup>1</sup> 2. 10–15
Maltā gaļa, jaukta <sup>2,3</sup>	200	90	10 <sup>4</sup>
Maltā gaļa, jaukta <sup>2,3</sup>	500	1. 180 2. 90	1. 5 <sup>4</sup> 2. 10–15
Maltā gaļa, jaukta <sup>2,3</sup>	800	1. 180 2. 90	1. 8 <sup>4</sup> 2. 10–20
Putnu gaļa vai putna gabali <sup>5</sup>	600	1. 180 2. 90	1. 8 2. 10–20
Putnu gaļa vai putna gabali <sup>5</sup>	1200	1. 180 2. 90	1. 15 2. 10–20
Zivs fileja, šķēles vai gabaliņi <sup>5</sup>	400	1. 180 2. 90	1. 5 2. 10–15
Dārzeņi, piemēram, zirņi	300	180	10–15
Augļi, piemēram, avenes <sup>5</sup>	300	180	7–10 <sup>6</sup>
Augļi, piemēram, avenes <sup>5</sup>	500	1. 180 2. 90	1. 8 <sup>6</sup> 2. 5–10
Sviesta kausēšana <sup>7</sup>	125	1. 180 2. 90	1. 1 2. 2–3
Sviesta kausēšana <sup>7</sup>	250	1. 180 2. 90	1. 1 2. 3–4
Maizes klaips	500	1. 180 2. 90	1. 6 2. 5–10
Maizes klaips	1000	1. 180 2. 90	1. 12 2. 10–20
Kūka, sausa, piemēram, biskvīta kūka <sup>8,9</sup>	500	90	10–15
Kūka, sausa, piemēram, biskvīta kūka <sup>8,9</sup>	750	1. 180 2. 90	1. 5 2. 10–15
Kūka, sulīga, piemēram, augļu kūka, biezpiena kūka <sup>8</sup>	500	1. 180 2. 90	1. 5 2. 15–20
Kūka, sulīga, piemēram, augļu kūka, biezpiena kūka <sup>8</sup>	750	1. 180 2. 90	1. 7 2. 15–20

<sup>1</sup> Apgrozot atdaliel atkusušās daļas.

<sup>2</sup> Sasaldējiet ēdienus plakanā stāvoklī.

<sup>3</sup> Noņemiet jau atkausēto gaļu.

<sup>4</sup> Ēdiens vairākkārt jāapgroza.

<sup>5</sup> Atdaliet atkausētos gabalus vienu no otra.

<sup>6</sup> Ik pa laikam uzmanīgi apmaisiet ēdienu.

<sup>7</sup> Pilnībā noņemiet iepakojumu.

<sup>8</sup> Atkausējiet tikai kūkas bez glazūras, krējuma, želatīna vai krēma.

<sup>9</sup> Kūkas gabalus atdaliel vienu no otra.

## 11.4 Uzsildīšana

Ierīcē varat uzsildīt ēdienus.

### Ēdienu uzsildīšana

#### BRĪDINĀJUMS – Apdegumu risks!

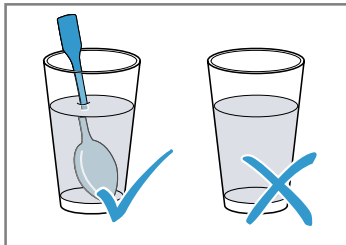
Uzsildīti ēdieni izdala siltumu. Trauki var sakarst.

- ▶ Traukus vai piederumus no gatavošanas nodalījuma vienmēr izņemiet ar virtuves cimdiem.

**⚠ BRĪDINĀJUMS – Applaucēšanās risks!**

Karsējot šķidrumus, var aizkavēties to vārīšanās. Tas nozīmē, ka, sasniedzot vārīšanās temperatūru, neizdala raksturīgie tvaika burbuļi. Ja trauks kaut nedaudz vibrē, ievērojiet piesardzību. Karstais šķidrums var pēkšņi pārplūst trauka malām un izšļakstīties.

- ▶ Sildīšanas laikā traukā vienmēr ievietojiet karoti. Šādi tiek novērsta vārīšanās aizkavēšanās.

**UZMANĪBU!**

Ja metāls pieskaras gatavošanas nodalījuma sienai, rodas dzirksteles, kas var sabojāt ierīci vai duvju iekšējo stiklu.

- ▶ Metālam, piem., karotei glāzē, ir jāatrodas vismaz 2 cm attālumā no gatavošanas nodalījuma sienām un duvju iekšpusēs.
1. Izņemiet gatavos ēdienus no iesaiņojuma un ievietojiet tos mikroviļņiem piemērotā traukā.
  2. Lieciet ēdianu traukā pēc iespējas plānākā kārtā.
  3. Uzlieciet ēdianam piemērotu vāku, šķīvi vai speciālo mikroviļņu plēvi.
  4. Startējiet darbību.
  5. Gatavošanas laikā vairākkārt apgrieziet vai apmaisiet ēdianu.  
Dažādas ēdiana sastāvdaļas var sasilt atšķirīgā ātrumā.
  6. Uzraugiet temperatūru.
  7. Lai temperatūra izlīdzinātos, vēl aptuveni 2–5 minūtes atļaidiniet uzsildīto ēdianu istabas temperatūrā.

**Sasaldētu ēdianu uzsildīšana mikroviļņu režīmā**

Ņemiet vērā ieteicamos iestatījumus sasaldētu ēdianu uzsildīšanai mikroviļņu režīmā.

Ēdians	Svars, g	Mikroviļņu jauda, W	Ilgums, min
Vairāki ēdiani, atsevišķi ēdiani, gatavi ēdiani ar 2–3 sastāvdaļām	300–400	600	8–11
Zupa	400	600	8–10
Sautējums	500	600	10–13
Gaļas šķēles vai gabaliņi mērcē, piemēram, gulašs	500	600	12–17 <sup>1</sup>
Sacepumi, piemēram, lazanja, kaneloni	450	600	10–15
Piedevas, piemēram, rīsi, nūdeles <sup>2</sup>	250	600	2–5
Piedevas, piemēram, rīsi, nūdeles <sup>2</sup>	500	600	8–10
Dārzeni, piemēram, zirņi, brokoļi, burkāni <sup>3</sup>	300	600	8–10
Dārzeni, piemēram, zirņi, brokoļi, burkāni <sup>3</sup>	600	600	14–17
Saldie spināti <sup>4</sup>	450	600	11–16

<sup>1</sup> Samaisot atdaliel gaļas gabalus vienu no otra.

<sup>2</sup> Pievienojiet ēdianam nedaudz šķidrums.

<sup>3</sup> Traukā ielejiet tik daudz ūdens, lai tas nosegtu pamatni.

<sup>4</sup> Sautējiet ēdianu, nepievienojot ūdeni.

**Uzsildīšana mikroviļņu režīmā**

Ņemiet vērā ieteicamos iestatījumus uzsildīšanai mikroviļņu režīmā.

Ēdians	Daudzums	Mikroviļņu jauda, W	Ilgums, min
Dzērieni <sup>1</sup>	200 ml	800	2–3 <sup>2,3</sup>
Dzērieni <sup>1</sup>	500 ml	800	3–4 <sup>2,3</sup>
Zīdaiņu barība, piemēram, piena pudelītes <sup>4</sup>	50 ml	360	aptuveni 0,5 <sup>5,6</sup>
Zīdaiņu barība, piemēram, piena pudelītes <sup>4</sup>	100 ml	360	aptuveni 1 <sup>5,6</sup>

<sup>1</sup> Ielieciet glāzē karoti.

<sup>2</sup> Nepārkarsējiet alkoholiskos dzērienus.

<sup>3</sup> Uzraugiet ēdianu gatavošanas laikā.

<sup>4</sup> Zīdaiņu pārtiku sildiet bez knupīša vai vāciņa.

<sup>5</sup> Pēc uzkaršanās ēdianu vienmēr rūpīgi sakratiet.

<sup>6</sup> Obligāti pārbaudiet temperatūru.

<sup>7</sup> Gaļas šķēles atdaliel vienu no otras.

<sup>8</sup> Pievienojiet ēdianam nedaudz šķidrums.

Ēdiens	Daudzums	Mikroviļņu jauda, W	Ilgums, min
Zīdaiņu barība, piemēram, piena pudelītes <sup>4</sup>	200 ml	360	1,5 <sup>5, 6</sup>
Zupa, 1 tase	200 g	600	2–3
Zupa, 2 tases	400 g	600	4–5
Vairāki ēdieni, atsevišķi ēdieni, gatavi ēdieni ar 2–3 sastāvdaļām	350-500 g	600	4–8
Gaļa mērcē <sup>7</sup>	500 g	600	8–11
Sautējums	400 g	600	6–8
Sautējums	800 g	600	8–11
Dārzeņi, 1 porcija <sup>8</sup>	150 g	600	2–3
Dārzeņi, 2 porcijas <sup>8</sup>	300 g	600	3–5

<sup>1</sup> Ielieciet glāzē karoti.

<sup>2</sup> Nepārkarsējiet alkoholiskos dzērienus.

<sup>3</sup> Uzraugiet ēdiena gatavošanas laikā.

<sup>4</sup> Zīdaiņu pārtiku sildiet bez knupīša vai vāciņa.

<sup>5</sup> Pēc uzkaršanās ēdiena vienmēr rūpīgi sakratiet.

<sup>6</sup> Obligāti pārbaudiet temperatūru.

<sup>7</sup> Gaļas šķēles atdalieliet vienu no otras.

<sup>8</sup> Pievienojiet ēdienam nedaudz šķidrums.

## 11.5 Pārbaudes ēdieni

Šie pārskati ir izveidoti pārbaudes institūciju vajadzībām, lai atvieglotu ierīces pārbaudi saskaņā ar EN 60350-1:2013 vai IEC 60350-1:2011 un saskaņā ar standartu EN 60705:2012, IEC 60705:2010.

### Gatavošana mikroviļņu režīmā

Ēdiens	Mikroviļņu jauda, W	Ilgums, min	Norādījums
Olas ar pienu, 750 g	1. 360 2. 90	1. 12–17 2. 20–25	Novietojiet 20x25 cm Pyrex veidni uz rotējošā paliktņa.
Biskvīts	600	8–10	Novietojiet Ø 22 cm Pyrex veidni uz rotējošā paliktņa.
Maltas gaļas cepetis	600	20–25	Novietojiet Pyrex veidni uz rotējošā paliktņa.

### Atkausēšana mikroviļņu režīmā

Ieteicamie iestatījumi atkausēšanai mikroviļņu režīmā.

Ēdiens	Mikroviļņu jauda, W	Ilgums, min	Norādījums
Gaļa	1. 180 2. 90	1. 5–7 2. 10–15	Novietojiet Ø 22 cm Pyrex veidni uz rotējošā paliktņa.

## 12 Montāžas pamācība

Montējot ierīci, ņemiet vērā šo informāciju.



### 12.1 Droša montāža

Veicot ierīces montāžu, ievērojiet šos drošības norādījumus.

- Tikai tehniski pareizi veikta iebūvēšana atbilstoši montāžas pamācībai nodrošina izmantošanas drošību. Par pareizu ierīces darbību uzstādīšanas vietā atbild uzstādītājs.
- Pēc izsaiņošanas pārbaudiet ierīci. Nepievienojiet ierīci, kurai ir transportēšanas laikā radušies bojājumi.

- Pirms ekspluatācijas sākšanas noņemiet iepakojuma materiālu un līmplēvi no gatavošanas nodalījuma un durvīm.
- Nenoņemiet caurspīdīgo plēvi durvju iekšpusē.
- Iebūvējot piederumus, ņemiet vērā to montāžas instrukcijas.
- Iebūves mēbeļu karstumizturībai jābūt vismaz 95 °C, bet blakus esošo mēbeļu virsmu karstumizturībai – vismaz 70 °C.
- Neiebūvējiet ierīci aiz dekoratīva paneļa vai mēbeles durvīm. Pastāv pārkaršanas risks.
- Pirms ierīces ievietošanas veiciet izzāgēšanas darbus mēbelēs. Notīriet skaidas. Tās var ietekmēt elektroiekārtas daļu darbību.
- Ierīces bez kontaktspraudņa drīkst pievienot tikai sertificēti speciālisti. Garantija neatieticas uz bojājumiem, kas radušies nepareizi izveidota savienojuma dēļ.

### **⚠ BRĪDINĀJUMS – Traumu risks!**

Montāžas laikā pieejamajām daļām var būt asas malas, kuras var radīt grieztas brūces.

- ▶ Lietojiet aizsargcimdus.

### **⚠ BRĪDINĀJUMS – Aizdeģšanās risks!**

Ir bīstami lietot pagarinātu elektrotīkla pieslēguma vadu un neapstiprinātus adapterus.

- ▶ Neizmantojiet pagarinātāja vadus vai kontaktligzdu paneļus.
- ▶ Izmantojiet tikai ražotāja atļautus adapterus un elektrotīkla pieslēguma vadus.
- ▶ Ja elektrotīkla pieslēguma vads ir pārāk īss un nav pieejams garāks elektrotīkla pieslēguma vads, sazinieties ar profesionālu elektrības uzņēmumu, lai pielāgotu mājas instalāciju.

## **12.2 Savienojums ar strāvas avotu**

Lai ierīci varētu droši pievienot strāvas avotam, ievērojiet šos norādījumus.

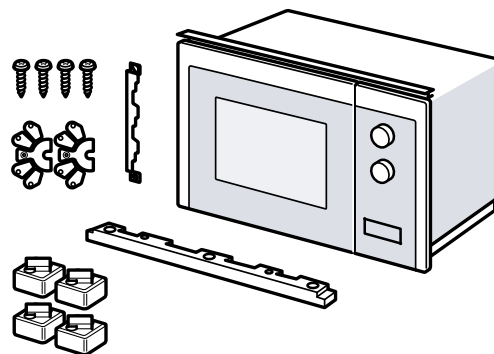
### **⚠ BRĪDINĀJUMS – Elektrotrieciena risks!**

Nepareizi veikta instalācija ir bīstama.

- ▶ Uzstādīt kontaktligzdu vai nomainīt savienojuma vadu drīkst tikai kvalificēts elektriķis, ievērojot spēkā esošos noteikumus.
- ▶ Ierīci drīkst pievienot tikai pie atbilstoši noteikumiem ierīkotas kontaktligzdas ar aizsargkontakta.
- ▶ Ja kontaktdakša pēc montāžas vairs nav pieejama, instalācijā jābūt uzstādītai visu polu atvienošanas ierīcei ar vismaz 3 mm kontaktspraugu. Iebūvēšana jāveic tā, lai tiktu nodrošināta aizsardzība pret saskari ar strāvu vadošām daļām.

## **12.3 Piegādes komplektācija**

Pēc visu detaļu izņemšanas no iepakojuma pārbaudiet iespējamos transportēšanas bojājumus un piegādes pilnīgumu.



## **12.4 Iebūves mēbeles**

Šeit ir norādījumi par drošu iebūvi.

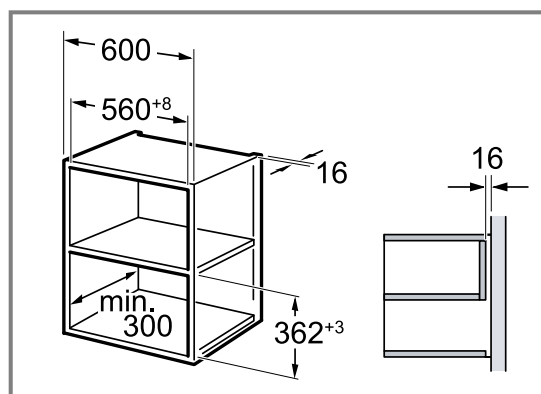
### **UZMANĪBU!**

Skaidas var ietekmēt elektroiekārtas daļu darbību.

- ▶ Mēbeļu izzāgēšanas darbus veiciet pirms ierīces ievietošanas.
- ▶ Novāciet skaidas.
- Minimālais iebūves augstums ir 850 mm.
- Iebūves skapim jābūt bez aizmugures sienas.
- Ventilācijas spraugas un gaisa ieplūdes atveres nedrīkst aizklāt.
- Iebūves mēbeļu karstumizturībai jābūt vismaz 90 °C, bet blakus esošo mēbeļu virsmu karstumizturībai – vismaz 65 °C.
- Iekārta nav piemērota iebūvei virtuves mēbelēs ar vertikālu satveršanas līsti, nevis rokturi.

## **12.5 Iebūves izmēri sienas skapī**

Ievērojiet sienas skapī nepieciešamos iebūves izmērus un drošības attālumus.



## **12.6 Sienas skapja sagatavošana**

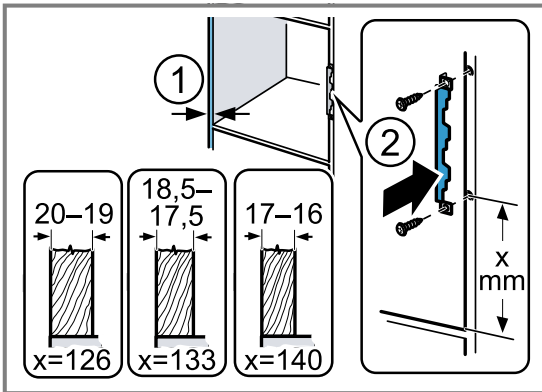
1. Noskaidrojiet mēbeles sienu biezumu. ① Sienu biezumam ir piešķirta x vērtība.

**2. Piezīme:** X vērtība atbilst attālumam no savienojuma plāksnes apakšējā cauruma līdz iebūves mēbeles pamatnei.

Pieskrūvējiet savienojuma plāksni pie sienas skapja.

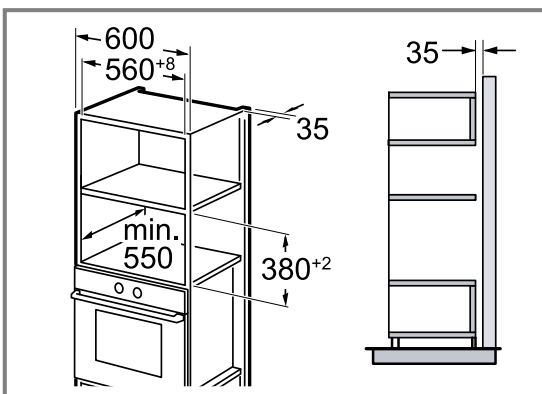
②

Ņemiet vērā noskaidroto x vērtību.



### 12.7 Iebūves izmēri garajā skapī

Ievērojiet garajā skapī nepieciešamos iebūves izmērus un drošības attālumus.



### 12.8 Garā skapja sagatavošana

1. Noskaidrojiet mēbeles sienu biezumu. ①

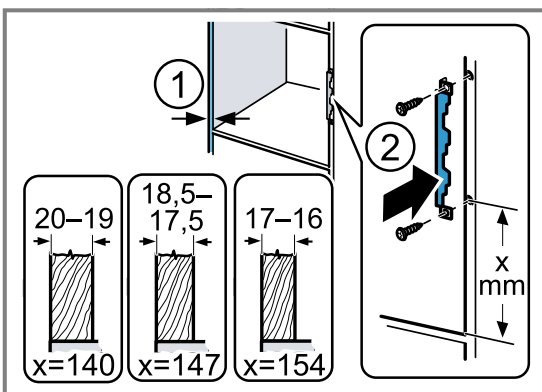
Sienu biezumam ir piešķirta x vērtība.

**2. Piezīme:** X vērtība atbilst attālumam no savienojuma plāksnes apakšējā cauruma līdz iebūves mēbeles pamatnei.

Pieskrūvējiet savienojuma plāksni garajam skapim.

②

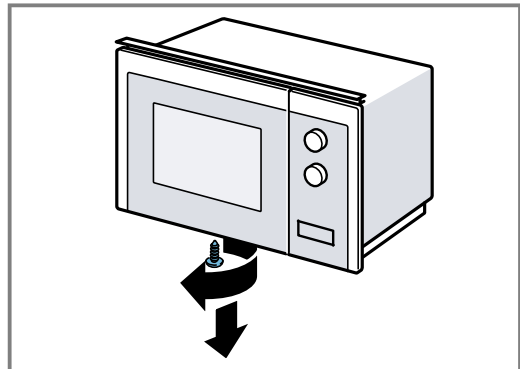
Ņemiet vērā noskaidroto x vērtību.



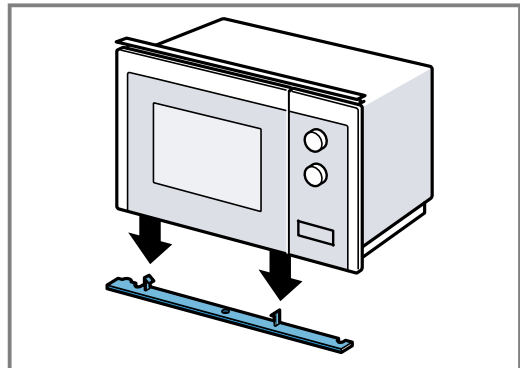
### 12.9 Ierīces sagatavošana

Ja ierīce tiek iebūvēta garajā skapī, tā iepriekš jāpagatavo.

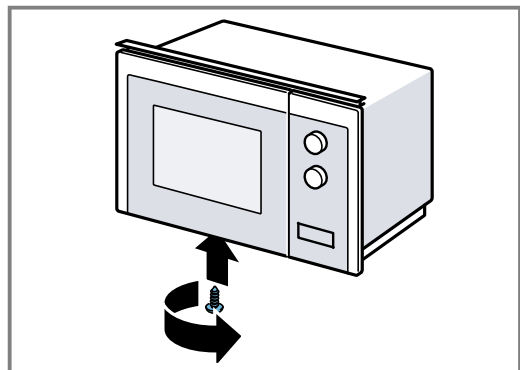
1. Atskrūvējiet mikroviļņu krāsns pamatnes vidējo skrūvi.



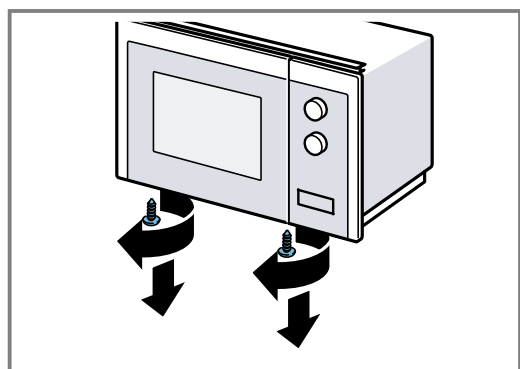
2. Noņemiet mikroviļņu krāsns pamatnes pārsegu.



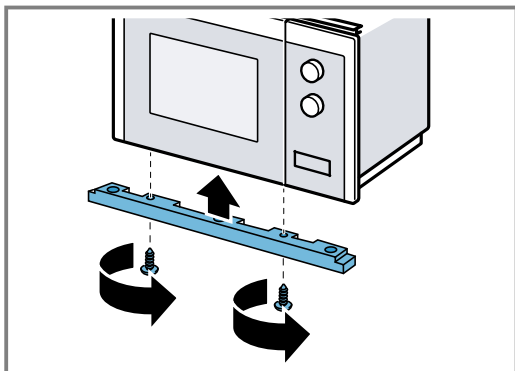
3. Pieskrūvējiet mikroviļņu krāsns pamatnes vidējo skrūvi.



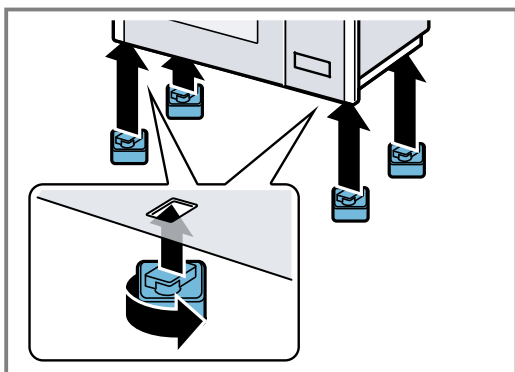
4. Atskrūvējiet mikroviļņu krāsns pamatnes 2 ārējās skrūves.



5. Piestipriniet montāžas rāmi mikroviļņu krāsns pamatnei ar abām ārējām skrūvēm.

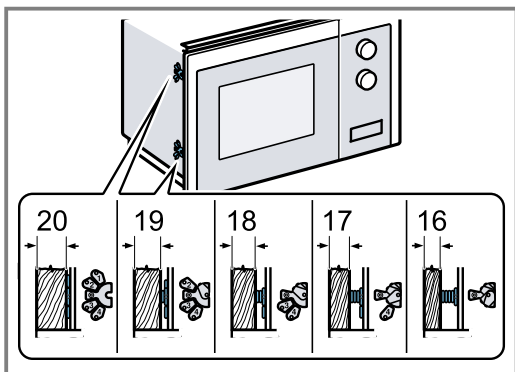


6. Piestipriniet mikroviļņu krāsns pamatnei 4 kājiņas.

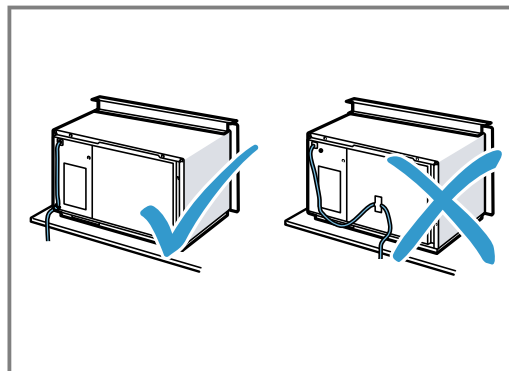


### 12.10 Ierīces uzstādīšana

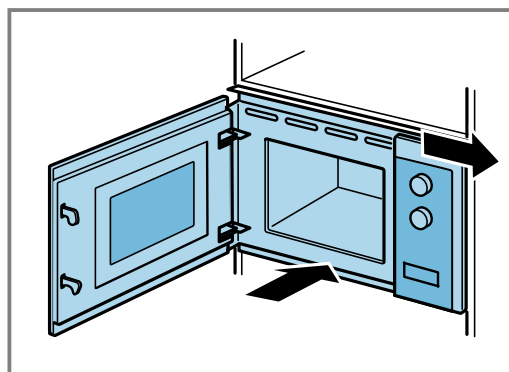
1. Piestipriniet ierīcei distances elementus atbilstoši sienu biežumam.



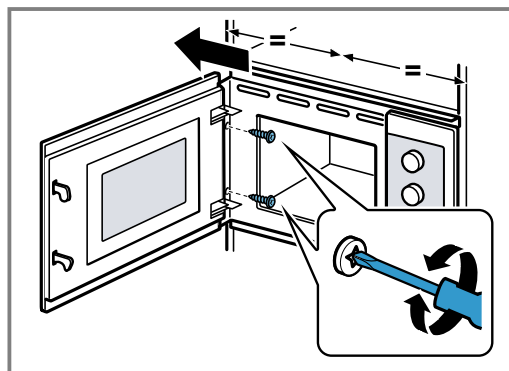
2. **Piezīme:** Neiespiediet un nesalokiet pieslēguma kabeli.



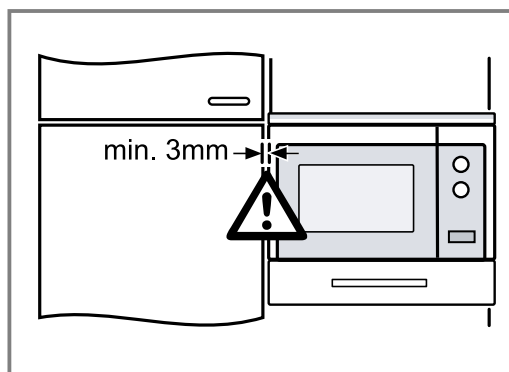
Ievietojiet ierīci skapī un pabīdiet to pa labi.



3. Pieskrūvējiet ierīci tiktāl, līdz tā atrodas vidū.



4. Pārbaudiet attālumu no blakus esošajām ierīcēm.



Attālumam no blakus esošajām ierīcēm jābūt vismaz 3 mm.

5. Noņemiet iepakojuma materiālu un līmplēvi no gatavošanas nodaļuma un durvīm.



## Thank you for buying a Bosch Home Appliance!

Register your new device on MyBosch now and profit directly from:

- **Expert tips & tricks for your appliance**
- **Warranty extension options**
- **Discounts for accessories & spare-parts**
- **Digital manual and all appliance data at hand**
- **Easy access to Bosch Home Appliances Service**

Free and easy registration – also on mobile phones:

[www.bosch-home.com/welcome](http://www.bosch-home.com/welcome)



## Looking for help? You'll find it here.

Expert advice for your Bosch home appliances, help with problems or a repair from Bosch experts.

Find out everything about the many ways Bosch can support you:

[www.bosch-home.com/service](http://www.bosch-home.com/service)

Contact data of all countries are listed in the attached service directory.

### **BSH Hausgeräte GmbH**

Carl-Wery-Straße 34

81739 München, GERMANY

[www.bosch-home.com](http://www.bosch-home.com)

A Bosch Company



**9001610730** (040416)

et, It, Iv