



BOSCH



Register your
new device on
MyBosch now and
get free benefits:
[bosch-home.com/
welcome](https://bosch-home.com/welcome)

Combinado de refrigeração/congelação

KFF96..

[pt] Manual do utilizador

Índice

1 Segurança	4		
1.1 Indicações gerais	4	6.8 Gaveta extraível de congela-	
1.2 Utilização correta.....	4	dos	19
1.3 Limitação do grupo de utili-		6.9 Recipiente portador de ali-	
zadores.....	4	mentos congelados.....	19
1.4 Transporte seguro	4	6.10 Compartimento para queijo	
1.5 Instalação segura.....	5	e manteiga	19
1.6 Utilização segura.....	6	6.11 Prateleira para garrafas.....	19
1.7 Aparelho danificado	8	6.12 Reservatório para cubos	
		de gelo	19
2 Evitar danos materiais	10	6.13 Acessórios.....	19
3 Proteção do meio ambiente e		7 Operação base	19
poupança.....	10	7.1 Ligar o aparelho	19
3.1 Eliminação da embalagem	10	7.2 Indicações sobre o funciona-	
3.2 Poupança de energia.....	10	mento	20
4 Instalação e ligação	11	7.3 Desligar o aparelho.....	20
4.1 Âmbito de fornecimento.....	11	7.4 Definir a unidade de tempe-	
4.2 Critérios para o local de ins-		ratura	20
talação.....	11	7.5 Regular a temperatura	20
4.3 Montar o aparelho.....	12	7.6 Regulação de armazena-	
4.4 Preparar o aparelho para a		mento do compartimento de	
primeira utilização	12	frio intensivo	20
4.5 Ligar o aparelho à toma de		8 Funções adicionais.....	21
água potável.....	12	8.1 Superrefrigeração	21
4.6 Ligação elétrica do aparelho ...	12	8.2 Supercongelação	21
		8.3 Modo de férias	21
5 Familiarização	13	8.4 Modo de poupança de ener-	
5.1 Aparelho.....	13	gia.....	22
5.2 Painel de comandos	14	8.5 Modo Fresco	22
5.3 Painel de comandos (sub-		8.6 Iluminação interior.....	22
menu)	15	8.7 Modo Sabat.....	23
5.4 Painel de comandos (com-		8.8 Notificação de substituição	
partimento de frio intensivo)	16	de filtro	23
6 Equipamento	17	8.9 Estado da substituição de fil-	
6.1 Prateleira	17	tro	23
6.2 Calha para equipamentos.....	17	9 Alarme.....	23
6.3 Prateleira fixa.....	18	9.1 Alarme da porta	23
6.4 Gaveta extraível.....	18	9.2 Alarme de temperatura	24
6.5 Gaveta de frio intensivo	18	10 Home Connect	25
6.6 Divisor de gaveta	18	10.1 Configure Home Connect	25
6.7 Gaveta de congelados plana... 19			

	pt
10.2 Verificar a potência do sinal.....	25
10.3 Instalar a atualização do software Home Connect.....	26
10.4 Repor as configurações da Home Connect.....	26
10.5 Diagnóstico remoto.....	26
10.6 Proteção de dados.....	27
11 Compartimento de refrigeração	27
11.1 Dicas sobre o armazenamento de alimentos no compartimento de refrigeração.....	27
11.2 Zonas de frio no compartimento de refrigeração.....	28
12 Compartimento de frio intensivo	28
12.1 Recomendação de armazenamento no compartimento de frio intensivo.....	28
12.2 Tempos de conservação no compartimento de frio intensivo a 0 °C (32 °F).....	28
13 Congelador	29
13.1 Capacidade de congelação... ..	29
13.2 Utilizar totalmente o volume do congelador.....	29
13.3 Dicas sobre o armazenamento de alimentos no congelador	29
13.4 Dicas sobre a congelação de alimentos frescos.....	29
13.5 Validade dos alimentos congelados a -18 °C (0 °F).....	30
13.6 Métodos de descongelação de alimentos congelados	30
14 Sistema de água.....	30
14.1 Filtro de água	30
14.2 Dispensador de água.....	31
14.3 Máquina de fazer cubos de gelo.....	32
15 Descongelação.....	34
15.1 Descongelação no compartimento de refrigeração.....	34
15.2 Descongelação do compartimento de frio intensivo.....	34
15.3 Descongelação automática do congelador	34
16 Limpeza e manutenção.....	34
16.1 Preparar o aparelho para a limpeza	34
16.2 Limpar o aparelho	34
16.3 Retirar peças de equipamento	35
16.4 Desmontar componentes do aparelho	37
17 Eliminar anomalias	41
17.1 Falha de corrente	46
17.2 Efetuar o autoteste do aparelho	46
18 Armazenar e eliminar	46
18.1 Colocar o aparelho fora de serviço	46
18.2 Eliminar o aparelho usado	47
19 Serviço de Assistência Técnica	47
19.1 Número do produto (E-Nr.) e número de fabrico (FD)	48
20 Dados técnicos	48
21 Declaração de conformidade	48



1 Segurança

Respeite as seguintes indicações de segurança.

1.1 Indicações gerais

- Leia atentamente este manual.
- Guarde estas instruções e as informações sobre o produto para posterior utilização ou para entregar a futuros proprietários.
- Se detetar danos de transporte, não ligue o aparelho.

1.2 Utilização correta

Utilize o aparelho apenas se:

- para refrigerar e congelar alimentos, para fazer cubos de gelo e dispensar água.
- para uso doméstico e em espaços fechados domésticos.
- a uma altitude de 2000 m acima do nível do mar.

1.3 Limitação do grupo de utilizadores

Este aparelho pode ser utilizado por crianças a partir dos 8 anos e por pessoas com capacidades físicas, sensoriais ou mentais reduzidas ou com falta de experiência e/ou conhecimentos, se forem devidamente supervisionadas ou instruídas na utilização com segurança do aparelho e tiverem compreendido os perigos daí resultantes.

As crianças não podem brincar com o aparelho.

A limpeza e manutenção pelo utilizador não podem ser realizadas por crianças sem supervisão.

Crianças com idade entre os 3 e os 8 anos podem carregar e descarregar o frigorífico/congelador.

1.4 Transporte seguro

AVISO – Risco de ferimentos!

O elevado peso do aparelho pode provocar lesões ao levantar.

- ▶ Não levante o aparelho sozinho.

1.5 Instalação segura

⚠ AVISO – Risco de choque elétrico!

Instalações indevidas são perigosas.

- ▶ Ligar e operar o aparelho unicamente de acordo com as indicações na placa de características.
 - ▶ Ligar o aparelho a uma rede elétrica com corrente alternada apenas através de uma tomada com ligação à terra corretamente instalada.
 - ▶ O sistema de ligação à terra da alimentação elétrica doméstica tem de estar corretamente instalado.
 - ▶ Nunca alimentar o aparelho através de um comutador externo, p. ex., temporizador ou telecomando.
 - ▶ Se o aparelho for encastrado, a ficha do cabo tem de ser facilmente acessível ou se não for possível um acesso fácil, é necessário montar na instalação elétrica fixa um dispositivo de seccionamento omnipolar em conformidade com as regras de instalação.
 - ▶ Assegurar que o cabo elétrico não fica entalado nem é danificado durante a instalação do aparelho.
- É perigoso se o cabo elétrico tiver um isolamento danificado.
- ▶ Não permitir, em caso algum, que o cabo elétrico entre em contacto com fontes de calor.

⚠ AVISO – Risco de explosão!

Se as aberturas de ventilação do aparelho estiverem tapadas, em caso de uma fuga do circuito de refrigeração pode ocorrer uma mistura de gás-ar combustível.

- ▶ As aberturas de ventilação na caixa do aparelho ou na caixa de montagem não devem ser tapadas.

⚠ AVISO – Risco de incêndio!

A utilização de extensões do cabo elétrico e de adaptadores não homologados é perigosa.

- ▶ Não utilize cabos de extensão ou tomadas múltiplas.
- ▶ Se o cabo elétrico for muito curto, contactar a Assistência Técnica.

- ▶ Utilize exclusivamente adaptadores homologados pelo fabricante.

Tomadas múltiplas ou fichas de ligação da corrente portáteis podem sobreaquecer e provocar um incêndio.

- ▶ Não coloque tomadas múltiplas nem fichas de ligação da corrente portáteis na parte traseira dos aparelhos.

1.6 Utilização segura

⚠ AVISO – Risco de choque elétrico!

A penetração de humidade pode causar choque elétrico.

- ▶ Utilize o aparelho apenas em espaços fechados.
- ▶ Nunca exponha o aparelho a calor intenso e humidade.
- ▶ Não utilizar aparelhos de limpeza a vapor ou de alta pressão para limpar o aparelho.

⚠ AVISO – Risco de asfixia!

As crianças podem colocar o material de embalagem sobre a cabeça ou enrolar-se no mesmo e sufocar.

- ▶ Manter o material de embalagem fora do alcance das crianças.
- ▶ Não permitir que as crianças brinquem com o material de embalagem.

As crianças podem inalar ou engolir peças pequenas e sufocar.

- ▶ Manter as peças pequenas fora do alcance das crianças.
- ▶ Não permitir que as crianças brinquem com peças pequenas.

⚠ AVISO – Risco de explosão!

Se o circuito de refrigeração for danificado, pode escorrer agente refrigerante inflamável e explodir.

- ▶ Para acelerar o processo de descongelação, não use outros equipamentos mecânicos ou outros meios diferentes dos que são recomendados pelo fabricante.
- ▶ Soltar os alimentos que tenham ficado agarrados por congelamento utilizando um objeto rombo, p. ex. cabo de colher de madeira.

Produtos com gases propulsores combustíveis e substâncias explosivas podem explodir, p. ex. latas de spray.

- ▶ Não guarde no aparelho produtos que contenham gases propulsores combustíveis nem substâncias explosivas.

⚠ AVISO – Risco de incêndio!

Aparelhos elétricos dentro do aparelho, p. ex., aquecedores ou máquinas de fazer gelo elétricas, podem provocar um incêndio.

- ▶ Não opere aparelhos elétricos dentro do aparelho.

⚠ AVISO – Risco de ferimentos!

Recipientes com bebidas gaseificadas podem rebentar.

- ▶ Não guardar recipientes com bebidas gaseificadas no compartimento de frio intensivo abaixo dos 1 °C (34 °F).
- ▶ Não guardar bebidas gaseificadas no congelador.

Lesões nos olhos devido à fuga de agente refrigerante inflamável e gases nocivos.

- ▶ Não danificar os tubos do circuito de refrigeração nem o isolamento.
- O aparelho pode tombar.
- ▶ Não pise nem se apoie no rodapé, em saliências ou portas.

⚠ AVISO – Risco de queimaduras pelo frio!

O contacto com alimentos congelados e superfícies frias pode causar queimaduras pelo frio.

- ▶ Não levar imediatamente à boca alimentos acabados de retirar do compartimento de congelação.
- ▶ Evitar o contacto prolongado da pele com produtos congelados, gelo ou superfícies no compartimento de congelação.

⚠ CUIDADO – Risco de danos para a saúde!

Para evitar contaminar os alimentos, respeite as seguintes instruções.

- ▶ Se a porta for aberta durante um longo período, pode provocar um aumento considerável da temperatura nas gavetas do aparelho.
- ▶ Limpe regularmente as superfícies que podem entrar em contacto com alimentos e sistemas de escoamento acessíveis.

- ▶ Lave o sistema de água se não tiver sido retirada água nos últimos 5 dias.
- ▶ Guarde a carne e o peixe crus no frigorífico em recipientes adequados, de forma a não tocarem nem pingarem em outros alimentos.
- ▶ Se o frigorífico/congelador ficar vazio durante muito tempo, desligue o aparelho, descongele, limpe e deixe a porta aberta, para evitar a formação de bolor.

As peças no aparelho metálicas ou com visual metálico podem conter alumínio. Se alimentos ácidos entrarem em contacto com o alumínio, podem haver uma transferência de iões de alumínio para os alimentos.

- ▶ Nunca consuma alimentos contaminados.

1.7 Aparelho danificado

AVISO – Risco de choque elétrico!

Um aparelho ou um cabo elétrico danificados são objetos perigosos.

- ▶ Nunca operar um aparelho danificado.
- ▶ Para desligar o aparelho da fonte de alimentação nunca puxar pelo cabo elétrico. Remover o cabo elétrico sempre pela ficha.
- ▶ Se o aparelho estiver avariado, desligue a ficha da tomada ou desligue o fusível no quadro elétrico e feche a alimentação de gás.
- ▶ Contactar a Assistência Técnica. → *Página 47*

As reparações indevidas são perigosas.

- ▶ As reparações no aparelho apenas podem ser realizadas por técnicos qualificados.
- ▶ Para a reparação do aparelho só podem ser utilizadas peças sobresselentes originais.
- ▶ Se o cabo de alimentação deste aparelho sofrer algum dano, deverá ser substituído por um cabo de ligação específico, disponível junto do fabricante ou da sua Assistência Técnica.

⚠ AVISO – Risco de incêndio!

Em caso de danos dos tubos, pode sair agente refrigerante inflamável e gases nocivos que se podem inflamar.

- ▶ Mantenha o aparelho afastado de fogo ou fontes de ignição.
- ▶ Areje o local.
- ▶ Desligue o aparelho. → *Página 20*
- ▶ Retire a ficha da tomada ou desligue o disjuntor no quadro elétrico.
- ▶ Contacte a Assistência técnica. → *Página 47*

2 Evitar danos materiais

ATENÇÃO!

Ao deslocar o aparelho, este poderá danificar o chão devido ao seu elevado peso.

- ▶ Para deslocar o aparelho, utilize um carrinho de mão e uma proteção para o chão.

Ao fechar a porta do aparelho, uma coluna da porta aberta poderá danificar o aparelho.

- ▶ Nunca abra a coluna da porta manualmente.
- ▶ Se a coluna da porta estiver aberta, deverá ser fechada antes de se fechar a porta do aparelho.

A utilização de rodapé, saliências ou portas do aparelho como assento ou subida pode danificar o aparelho.

- ▶ Não pise nem se apoie no rodapé, em saliências ou portas.

Uma pressão de água demasiado baixa ou demasiado alta pode prejudicar o funcionamento do aparelho.

- ▶ Certifique-se de que a pressão da água do sistema de abastecimento de água é de 200 kPa (2 bar), no mínimo, e de 800 kPa (8 bar), no máximo.
- ▶ Se a pressão da água exceder o valor máximo indicado, tem de ser instalada uma válvula redutora da pressão entre a toma de água potável e o conjunto de mangueiras do aparelho.

Mangueiras modificadas ou danificadas podem provocar danos materiais e no aparelho.

- ▶ Não permita, em caso algum, que as mangueiras sejam dobradas, modificadas ou cortadas.
- ▶ Apenas devem ser utilizados os tubos da água fornecidos ou tubos de substituição originais.
- ▶ Nunca reutilizar mangueiras usadas.

- ▶ Nunca puxar pelo tubo da água na parede traseira do aparelho.

Sujidade com óleo ou massa lubrificante pode tornar as peças de plástico e os vedantes da porta porosos.

- ▶ Mantenha as peças de plástico e os vedantes da porta livres de óleos e gorduras.

As peças no aparelho metálicas ou com visual metálico podem conter alumínio. O alumínio reage em caso de contacto com alimentos ácidos.

- ▶ Não conservar alimentos não embalados no compartimento de refrigeração.

3 Proteção do meio ambiente e poupança

3.1 Eliminação da embalagem

Os materiais de embalagem são ecológicos e reutilizáveis.

- ▶ Separar os componentes e eliminá-los de acordo com o tipo de material.

3.2 Poupança de energia

Se respeitar estas indicações, o seu aparelho irá consumir menos energia.

Seleção do local de instalação

- Proteja o aparelho contra a radiação direta do sol.
- Instale o aparelho à maior distância possível de elementos de aquecimento, fogão e outras fontes de calor:
 - Respeite uma distância de 30 mm em relação a fogões elétricos ou a gás.
 - Manter uma distância de 300 mm em relação a fogões a óleo ou carvão.

- Nunca cobrir ou tapar as grelhas de ventilação externas.

Poupar energia durante a utilização

Nota: A disposição dos elementos de equipamento não tem influência sobre o consumo de energia do aparelho.

- Abrir o aparelho apenas brevemente e fechá-lo com cuidado.
- Nunca cobrir ou tapar as aberturas de ventilação internas ou as grelhas de ventilação externas.
- Alimentos comprados devem ser transportados num saco térmico e arrumados rapidamente no aparelho.
- Deixar arrefecer alimentos e bebidas antes de os guardar.
- Coloque alimentos a descongelar no compartimento de refrigeração para aproveitar o frio dos alimentos.
- Deixe sempre algum espaço entre os alimentos e a parede traseira do aparelho.
- Aspirar grelhas de ventilação exteriores sujas.

4 Instalação e ligação

4.1 Âmbito de fornecimento

Depois de desembalar, há que verificar todas as peças quanto a danos de transporte e se o material fornecido está completo.

Em caso de reclamações, contacte o seu Agente Comercial ou a nossa Assistência Técnica → *Página 47*.

O fornecimento é constituído por:

- Aparelho de instalação livre
- Equipamento e acessórios¹
- Material de montagem
- Instruções de montagem
- Manual de instruções
- Lista de Assistência técnica
- Anexo sobre garantia²
- Etiqueta energética
- Informações sobre consumo de energia e ruídos
- Informações sobre Home Connect

4.2 Critérios para o local de instalação



AVISO

Risco de explosão!

Se o aparelho estiver num local demasiado pequeno, em caso de uma fuga do circuito de refrigeração pode ocorrer uma mistura de gás-ar combustível.

- ▶ Instale o aparelho apenas num local que tenha, no mínimo, um volume de 1 m³ por 8 g de agente refrigerante. A quantidade de agente refrigerante vem indicada na chapa de características. → "Aparelho", Fig. **1/13**, *Página 14*

O peso do aparelho pode pesar de fábrica até 155 kg, conforme o modelo.

O piso tem de ser suficientemente estável para suportar o peso do aparelho.

Temperatura ambiente admissível

A temperatura ambiente admissível depende da classe de climatização do aparelho.

¹ Conforme o equipamento do aparelho

² Não está disponível em todos os países

A classe de climatização está indicada na chapa de características.

→ "Aparelho", Fig. 1/13, Página 14

Classe de climatização	Temperatura ambiente admissível
SN	10 °C...32 °C
N	16 °C...32 °C
ST	16 °C...38 °C
T	16 °C...43 °C

O aparelho é totalmente operacional dentro da temperatura ambiente admissível.

Se um aparelho da classe de climatização SN funcionar a uma temperatura ambiente mais fria, pode-se presumir que o aparelho não sofrerá quaisquer danos até uma temperatura ambiente de 5 °C.

4.3 Montar o aparelho

- ▶ Monte o aparelho de acordo com as instruções de montagem fornecidas.

4.4 Preparar o aparelho para a primeira utilização

1. Consulte o material informativo.
2. Remova as películas protetoras e os dispositivos de segurança para transporte, p. ex., fitas adesivas e placas de cartão.
3. Limpe o aparelho pela primeira vez. → *Página 34*

4.5 Ligar o aparelho à toma de água potável

Requisitos

- Na toma de água encontra-se instalada uma válvula de canto que estará livremente acessível após a instalação do aparelho.
 - A toma de água está verificada e possui garantia de potabilidade.
1. Enxaguar bem a toma de água potável até que a água potável deixe de conter sedimentos ou turvação. Caso os sedimentos ou as turvações continuarem presentes na água potável, instalar um sistema externo de filtragem da água.
 2. Instale a toma de água potável de acordo com as instruções de montagem fornecidas.

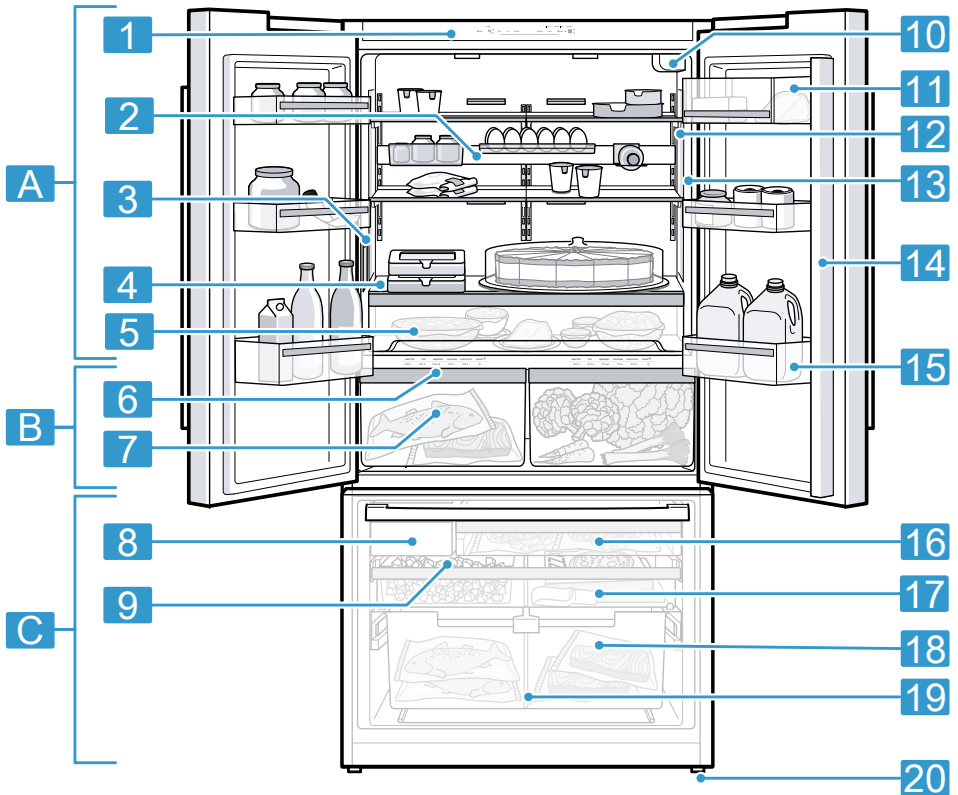
4.6 Ligação elétrica do aparelho

1. Ligue o conector IEC do cabo elétrico ao aparelho.
 2. Ligue a ficha elétrica do cabo elétrico do aparelho a uma tomada na proximidade do aparelho. Os dados de ligação do aparelho encontram-se na placa de características. → "Aparelho", Fig. 1/13, *Página 14*
 3. Verifique o assentamento fixo da ficha elétrica.
- ✓ Agora o aparelho está pronto a funcionar.

5 Familiarização

5.1 Aparelho

Aqui encontra uma vista geral dos componentes do seu aparelho.



1

A Compartimento de refrigeração → *Página 27*

B Compartimento de frio intenso → *Página 28*

C Congelador → *Página 29*

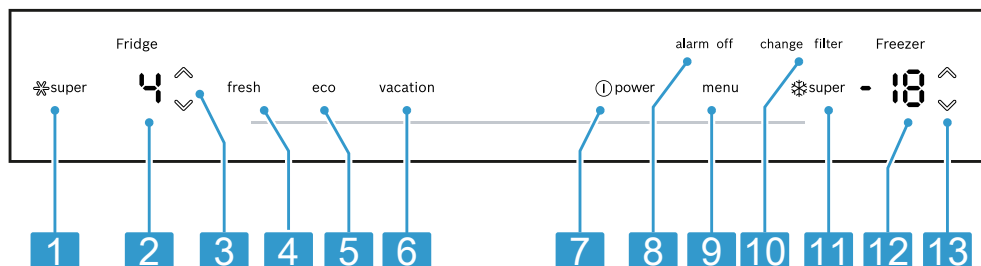
1 Painel de comandos → *Página 14*

2	Calha de equipamento → <i>Página 17</i>	13	Placa de características → <i>Página 48</i>
3	Dispensador de água → <i>Página 31</i>	14	Coluna da porta com proteção contra condensação → <i>Página 10</i>
4	Prateleira fixa → <i>Página 18</i>	15	Prateleira para garrafas grandes → <i>Página 19</i>
5	Gaveta extraível → <i>Página 18</i>	16	Gaveta extraível de congelados → <i>Página 19</i>
6	Painel de comandos (compartimento de frio intensivo) → <i>Página 16</i>	17	Gaveta de congelados plana → <i>Página 19</i>
7	Gaveta de frio intensivo → <i>Página 18</i>	18	Recipiente portador de alimentos congelados → <i>Página 19</i>
8	Máquina de fazer cubos de gelo → <i>Página 32</i>	19	Divisor de gaveta → <i>Página 18</i>
9	Reservatório para cubos de gelo → <i>Página 19</i>	20	Pé em forma de rosca
10	Filtro de água → <i>Página 30</i>		
11	Compartimento para queijo e manteiga → <i>Página 19</i>		
12	Iluminação interior		

Nota: É possível que existam divergências entre o seu aparelho e as figuras, dependendo do equipamento e do tamanho no aparelho.

5.2 Painel de comandos

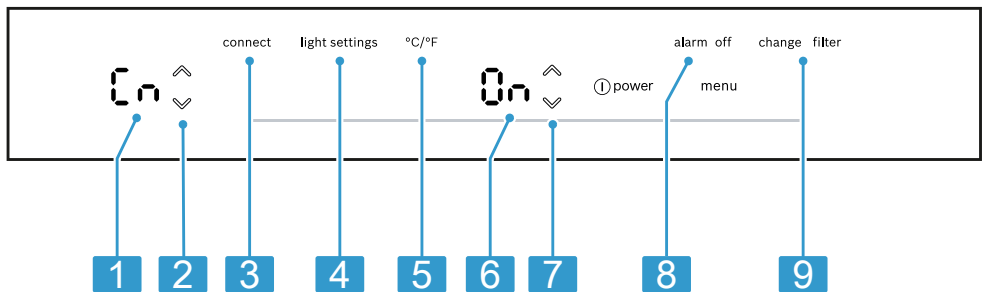
O painel de comandos permite regular todas as funções do seu aparelho e obter informações sobre o estado de operação.



1	❄️super liga ou desliga Super-refrigeração.	7	Ⓜ️power liga ou desliga o aparelho.
2	Indica a temperatura regulada do compartimento de refrigeração em °F ou °C.	8	alarm off desliga o alarme.
3	∨/∧ (compartimento de refrigeração) regula a temperatura do compartimento de refrigeração.	9	menu abre e fecha o menu.
4	fresh liga ou desliga o modo Fresco.	10	change filter acende, se for necessário substituir o filtro.
5	eco ligar ou desliga o modo de poupança de energia.	11	❄️super liga ou desliga Super-congelação.
6	vacation liga ou desliga o modo de férias.	12	Indica a temperatura regulada do congelador em °F ou °C.
		13	∨/∧ (congelador) regula a temperatura do congelador.

5.3 Painel de comandos (submenu)

Pode efetuar outras regulações no submenu.



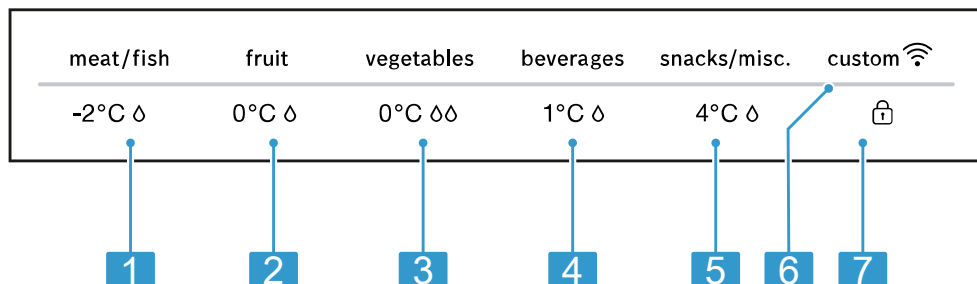
3		5	°C/°F abre o menu para alterar a unidade de temperatura.
1	Indica o submenu regulado.	6	Indica a regulação do submenu.
2	∨/∧ (submenu) destina-se à navegação no submenu.	7	∨/∧ (regulação do submenu) altera a regulação do submenu.
3	menu abre o menu para configurar o Home Connect.		
4	light settings abre o menu para regular a iluminação.		

8 alarm off abre o menu para configurar o alarme da porta.

9 change filter abre o menu para ajustar o filtro.

5.4 Painel de comandos (compartimento de frio intensivo)

Através do painel de comandos do compartimento de frio intensivo pode regular a temperatura e a humidade dentro do dito compartimento.



4

1 -2°C Δ regula a regulação de armazenamento do compartimento de frio intensivo para carne e peixe.

2 0°C Δ regula a regulação de armazenamento do compartimento de frio intensivo para fruta.

3 0°C ΔΔ regula a regulação de armazenamento do compartimento de frio intensivo para legumes.

4 1°C Δ regula a regulação de armazenamento do compartimento de frio intensivo para bebidas.

5 4°C Δ regula a regulação de armazenamento do compartimento de frio intensivo para aperitivos.

6 custom acende-se quando estão ajustadas regulações definidas pelo utilizador através da aplicação Home Connect. Pode encontrar mais informações na aplicação Home Connect.

7 desliga o bloqueio de teclas do painel de comandos (compartimento de frio intensivo).

6 Equipamento

O equipamento do seu aparelho depende do modelo.

6.1 Prateleira

ATENÇÃO!

Os ganchos da prateleira podem, se forem engatados de forma oblíqua, riscar a parede traseira do compartimento.

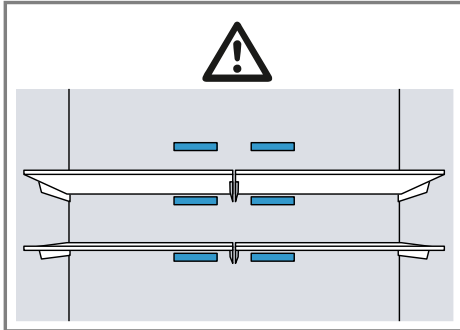
- ▶ Garantir que a prateleira está em posição horizontal e que os ganchos estão totalmente engatados.

Para mudar a prateleira conforme necessário, pode remover a prateleira e voltar a inseri-la noutra local.

→ "Retirar a prateleira", Página 35

Nota

Não cobrir as aberturas de ventilação internas.

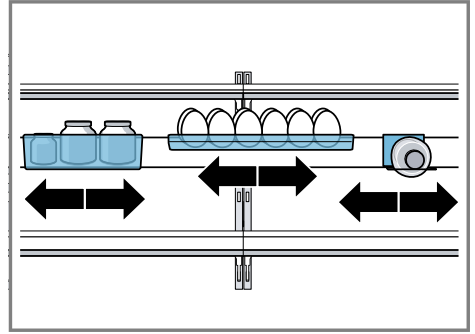


6.2 Calha para equipamentos

A calha para equipamentos oferece espaço de arrumação adicional no compartimento de refrigeração, nos elementos do equipamento:

- Arrume uma garrafa em segurança no suporte para garrafas.
- Arrume frascos de compota no recipiente.
- Arrume uma caixa de ovos na prateleira.

Pode posicionar os elementos do equipamento ao longo da calha para equipamentos, num local à escolha.



ATENÇÃO!

Os ganchos da calha para equipamentos podem, se forem engatados de forma oblíqua, riscar a parede traseira do compartimento.

- ▶ Garantir que a calha para equipamentos está em posição horizontal e que os ganchos estão totalmente engatados.

Pode retirar a calha para equipamentos e voltar a colocá-la num outro local.

→ "Retirar a calha para equipamentos", Página 35

Dica: Coloque a calha para equipamentos a meio do compartimento de refrigeração.

6.3 Prateleira fixa

Coloque sempre a prateleira fixa na posição especificada.

6.4 Gaveta extraível

Guarde pratos ou recipientes grandes com alimentos confeccionados cobertos na gaveta extraível.

6.5 Gaveta de frio intenso

Para regular automaticamente a temperatura e a humidade do ar corretas na gaveta de frio intenso, utilize as várias regulações de armazenamento do compartimento de frio intenso. Guarde fruta e legumes frescos não embalados na gaveta de frio intenso.

Guarde fruta e legumes cortados cobertos ou embalados hermeticamente.

Por motivos de higiene, não guarde fruta e legumes juntamente com carne e peixe na mesma gaveta de frio intenso.

Para não desengatar a tampa da gaveta de frio intenso, guardar os alimentos no máximo até à parte inferior do bordo da gaveta.

Conforme a quantidade e o produto armazenados, pode formar-se água de condensação na gaveta de frio intenso.

Remova a água de condensação com um pano seco.

Para preservar a qualidade e o aroma, guarde a fruta e os legumes vulneráveis aos efeitos do frio fora do aparelho a temperaturas entre aprox. 8 °C (46 °F) até 12 °C (54 °F), p. ex., ananás, bananas, citrinos, pepinos, curgete, pimentos, tomates e batatas.

6.6 Divisor de gaveta

⚠ AVISO

Risco de asfixia!

Crianças podem trepar para dentro do aparelho e asfixiar.

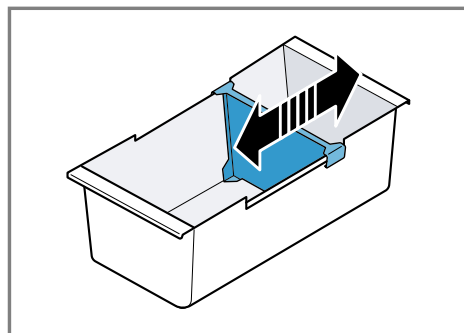
- ▶ Nunca retire o divisor de gaveta do recipiente portador de alimentos congelados.

ATENÇÃO!

O divisor de gaveta do recipiente portador de alimentos congelados é danificado ao retirar.

- ▶ Nunca retire o divisor de gaveta do recipiente portador de alimentos congelados.

Para variar a divisão do recipiente portador de alimentos congelados, pode deslocar o divisor da gaveta.



6.7 Gaveta de congelados plana

Guarde alimentos congelados planos, o reservatório para cubos de gelo e a colher de gelo na gaveta de congelados plana.

6.8 Gaveta extraível de congelados

Para obter uma melhor visibilidade e para poder retirar os alimentos congelados mais rapidamente, puxe a gaveta extraível de congelados para fora.

6.9 Recipiente portador de alimentos congelados

Guarde alimentos congelados grandes no recipiente portador de alimentos congelados.

6.10 Compartimento para queijo e manteiga

Guarde a manteiga e o queijo duro no compartimento previsto para o efeito.

6.11 Prateleira para garrafas

Para mudar a prateleira para garrafas conforme necessário, remova a prateleira para garrafas e volte a in-

seri-la noutra local.

→ *"Remover a prateleira para garrafas", Página 36*

6.12 Reservatório para cubos de gelo

Quando a produção de cubos de gelo está ligada, os cubos de gelo são armazenados automaticamente no reservatório para cubos de gelo.

ATENÇÃO!

A máquina de fazer cubos de gelo pode bloquear ou ficar danificada devido a alimentos ou objetos colocados no reservatório para cubos de gelo.

- ▶ Nunca guarde alimentos ou objetos no reservatório para cubos de gelo.

6.13 Acessórios

Utilize acessórios originais. Estes foram especialmente concebidos para o seu aparelho.

Os acessórios do seu aparelho variam em função do modelo.

Colher de gelo

Com a colher de gelo pode retirar uma porção de cubos de gelo.

7 Operação base

7.1 Ligar o aparelho

1. Estabeleça a ligação elétrica do aparelho. → *Página 12*

Nota: Se o aparelho tiver sido desligado previamente através do painel de comandos, premir **ⓘ power**.

- ✓ O aparelho começa a refrigerar.

pt Operação base

- ✓ Soa um sinal sonoro, o visor da temperatura (congelador) pisca e alarm off acende-se, porque o congelador ainda está demasiado quente.
- 2. Desligar o aviso sonoro com alarm off.
- ✓ alarm off apaga-se, logo que a temperatura regulada seja atingida.
- 3. Regule a temperatura pretendida.
→ *Página 20*

7.2 Indicações sobre o funcionamento



- Quando tiver ligado o aparelho, demora várias horas até ser alcançada a temperatura regulada. Não insira alimentos antes de a temperatura regulada ser alcançada.
- As zonas frontais e as paredes laterais do aparelho ficam temporariamente um pouco quentes. Isto evita a formação de água de condensação.
- Se fechar a porta, pode formar-se vácuo. A porta só se deixa abrir de novo com dificuldade. Aguarde um pouco, até o vácuo ser compensado.

7.3 Desligar o aparelho

- ▶ Premir  power.

7.4 Definir a unidade de temperatura



Pode escolher entre a unidade de temperatura °F e °C.

1. Prima menu.
2. Prima °C/°F.
3. Prima  /  (regulação do submenu), até que a indicação de regulação do submenu exiba **F** ou **℥**.

4. Prima menu.



7.5 Regular a temperatura

Regular a temperatura do compartimento de refrigeração

- ▶ Prima  /  (compartimento de refrigeração) as vezes necessárias até o visor da temperatura (compartimento de refrigeração) exibir a temperatura desejada.

A temperatura recomendada no compartimento de refrigeração é de 4 °C (39 °F).

Ajustar a temperatura do congelador

- ▶ Premir  /  (congelador) as vezes necessárias até o visor da temperatura (congelador) exibir a temperatura desejada.


A temperatura recomendada no compartimento de congelação é de -18 °C (0 °F).

7.6 Regulação de armazenamento do compartimento de frio intensivo

Pode regular a temperatura e humidade do ar do compartimento de frio intensivo através de regulações de armazenamento predefinidas.

Dica: Estão disponíveis outras regulações na aplicação Home Connect.

Regular a regulação de armazenamento do compartimento de frio intensivo

1. Prima um campo tátil qualquer do painel de comandos (compartimento de frio intensivo).
2. Mantenha  premido até que a barra de luz se acenda por completo.

3. Prima na regulação de armazenamento pretendida.

8 Funções adicionais



8.1 Superrefrigeração

Com a Superrefrigeração, o compartimento de refrigeração fica o mais frio possível.

Ligue a Superrefrigeração antes de guardar quantidades grandes de alimentos.


Nota: Se a Superrefrigeração estiver ligada, os ruídos de funcionamento podem ser mais elevados.

Ligar Superrefrigeração

- ▶ Prima super.
- ✓ super acende-se.

Nota: Após aprox. 6 horas, o aparelho volta ao modo de funcionamento normal.

Desligar Superrefrigeração

- ▶ Prima super.
- ✓ A temperatura regulada anteriormente é apresentada.

8.2 Supercongelação

Com Supercongelação, o compartimento de congelação fica o mais frio possível.



Ligue a Supercongelação 1 a 2 horas antes de guardar uma quantidade de alimentos a partir de 2 kg no compartimento de congelação.

Utilize Supercongelação para acelerar a produção de cubos de gelo. Para aproveitar a capacidade de congelação, utilize a Supercongelação.

→ "Requerimentos para a capacidade de congelação", Página 29


Nota: Se Supercongelação estiver ligada, os ruídos de funcionamento podem ser mais elevados.

Ligar Supercongelação

- ▶ Prima super.
- ✓ super acende-se.

Nota: Após aprox. 54 horas, o aparelho volta ao modo de funcionamento normal.

Desligar Supercongelação

- ▶ Prima super.
- ✓ A temperatura regulada anteriormente é apresentada.

8.3 Modo de férias

Se se ausentar por um período de tempo mais prolongado, poderá ligar o modo de férias economizador de energia no aparelho.

CUIDADO

Risco de danos para a saúde!

Enquanto estiver ligado o modo de férias, o compartimento de refrigeração aquece. As bactérias podem multiplicar-se e os alimentos podem deteriorar-se devido à temperatura mais elevada.

- ▶ Com o modo de férias ligado, não conservar alimentos no compartimento de refrigeração.

O aparelho muda automaticamente as temperaturas.

Compartimento de refrigeração	14 °C (58 °F)
Compartimento de frio intensivo	4 °C (40 °F)
Congelador	Temperatura inalterada

Nota: Enquanto o modo de férias estiver ligado, a produção de cubos de gelo e a dispensa de água estão desligados.

Ligar o modo de férias

- ▶ Premir vacation.
- ✓ vacation acende-se.

Desligar o modo de férias

- ▶ Premir vacation.
- ✓ A temperatura regulada anteriormente é apresentada.

8.4 Modo de poupança de energia

Com o modo de poupança de energia muda o aparelho para o funcionamento de poupança de energia. O aparelho muda automaticamente as temperaturas.

Compartimento de refrigeração	8 °C (46 °F)
Compartimento de frio intenso	0 °C (32 °F)
Congelador	-16 °C (3 °F)

Ligar o modo de poupança de energia

- ▶ Prima eco.
- ✓ eco acende-se.

Desligar o modo de poupança de energia

- ▶ Prima eco.
- ✓ A temperatura regulada anteriormente é apresentada.

8.5 Modo Fresco

Para manter os alimentos frescos durante mais tempo, poderá ligar o modo fresco no aparelho.

O aparelho muda automaticamente as temperaturas.

Compartimento de refrigeração	2 °C (36 °F)
Compartimento de frio intenso	0 °C (32 °F)
Congelador	Temperatura inalterada

Ligar o modo fresco




- ▶ Prima fresh.
- ✓ fresh acende-se.

Desligar o modo fresco


- ▶ Prima fresh.
- ✓ A temperatura regulada anteriormente é apresentada.

8.6 Iluminação interior

Pode desligar a iluminação interior ou regular a luminosidade.

	Iluminação interior desligada
	Luminosidade mínima
	Luminosidade máxima

Regular a iluminação interior

1. Prima menu.
2. Prima light settings.
3. Prima  (regulação do submenu) até que a indicação de regulação do submenu exiba a regulação pretendida.
4. Prima menu.

8.7 Modo Sabat

Para que possa utilizar o aparelho no shabat, o Modo Sabat desliga todas as funções que não são obrigatoriamente necessárias.

Durante o Modo Sabat, as seguintes funções estão desligadas:

- Superrefrigeração
- Supercongelação
- Alarme
- Dispensador de água
- Produção de cubos de gelo
- Iluminação interior
- Sinais sonoros
- Mensagens no painel de comandos

Nota: Durante o Modo Sabat, a iluminação do painel de comandos reduz-se.

Ligue Modo Sabat

- ▶ Mantenha vacation premido durante 10 segundos, até soar um sinal sonoro.
- ✓ alarm acende-se.

Nota: Após cerca de 80 horas, o aparelho volta ao modo de funcionamento normal.

Desligue Modo Sabat

- ▶ Mantenha alarm premido durante 5 segundos, até soar um sinal sonoro.

8.8 Notificação de substituição de filtro

A cada 6 meses é ativada a notificação de substituição de filtro. change filter acende-se.

Nota: Em caso de consumo elevado de água, a notificação de substituição do filtro é ativada mais cedo.

Desligar a notificação de substituição de filtro


1. Substituir o filtro de água.
A tampa de derivação não precisa ser substituída.
2. Mantenha change filter premido durante 3 segundos.
 - ✓ change filter apaga-se.
 - ✓ O estado da substituição de filtro está reposto.

8.9 Estado da substituição de filtro

Se substituir o filtro antes da notificação de substituição do filtro, deve repor o estado da substituição de filtro.

	Medição do estado da substituição de filtro em curso
	Reponha estado da substituição de filtro

Repor estado da substituição de filtro

1. Prima menu.
2. Prima change filter.
 - ✓ A indicação de regulação do submenu indica |.
3. Prima  (regulação do submenu).
 - ✓ A indicação de regulação do submenu indica |.
4. Prima menu.

9 Alarme

9.1 Alarme da porta



Se a porta do aparelho estiver aberta durante muito tempo, o alarme da porta dispara. Soa um aviso sonoro e alarm off pisca.

Desligar o alarme da porta



- ▶ Feche a porta do aparelho ou prima alarm off.
- ✓ O sinal sonoro está desligado.
- ✓ alarm off apaga-se.

Sinal sonoro do alarme da porta



Pode ativar ou desativar o sinal sonoro do alarme da porta.

	Sinal sonoro do alarme da porta ativado
	Sinal sonoro do alarme da porta desativado

Ativar sinal sonoro do alarme da porta

1. Prima menu.
2. Prima alarm off.
3. Prima / (regulação do submenu) até que a indicação de regulação do submenu exiba a regulação pretendida.
4. Prima menu.

Desativar sinal sonoro do alarme da porta

1. Prima menu.
2. Prima alarm off.
3. Prima / (regulação do submenu) até que a indicação de regulação do submenu exiba a regulação pretendida.
4. Prima menu.

9.2 Alarme de temperatura

Se a temperatura estiver demasiado alta no congelador, o alarme de temperatura dispara.

Soa um aviso sonoro, a temperatura regulada (zona do congelador) e alarm off piscam.

CUIDADO

Risco de danos para a saúde!

Ao descongelar, podem multiplicar-se as bactérias e os alimentos congelados podem deteriorar-se.

- ▶ Não voltar a congelar alimentos descongelados ou que iniciaram a descongelação.
- ▶ Só voltar a congelar depois de cozinhar ou assar.
- ▶ Já não usar o prazo máximo de conservação.

O alarme de temperatura pode ligar-se nos seguintes casos:

- O aparelho é colocado em funcionamento.
Guardar alimentos só quando a temperatura regulada tiver sido atingida.
- Estão a ser guardadas grandes quantidades de alimentos frescos.
Antes de guardar grandes quantidades de alimentos, ligar Supercongelação.
- A porta do compartimento de congelação está aberta há demasiado tempo.
Verificar se os alimentos congelados estão parcial ou totalmente descongelados.

Desligar o alarme de temperatura

- ▶ Prima alarm off.
- ✓ O sinal sonoro está desligado.
- ✓ O visor da temperatura (congelador) exibe brevemente a temperatura mais quente que existiu no congelador. Em seguida, o visor da temperatura (congelador) mostra novamente a temperatura regulada.
- ✓ A partir desta altura, a temperatura mais alta é novamente determinada e guardada.

10 Home Connect

Este aparelho pode ser ligado em rede. Ligue o seu aparelho a um aparelho móvel, de modo a operar as funções através da aplicação Home Connect.

Os serviços Home Connect não se encontram disponíveis em todos os países. A disponibilidade da função Home Connect depende da disponibilidade dos serviços Home Connect no seu país. Pode encontrar mais informações a este respeito em: www.home-connect.com.

Para poder usar o Home Connect, configure primeiro a ligação à rede doméstica WLAN (Wi-Fi)¹ e a aplicação Home Connect.

Depois de ligar o aparelho, aguarde pelo menos 2 minutos até que a inicialização interna do aparelho esteja concluída. Configure então o Home Connect.

A aplicação Home Connect dá-lhe indicações durante todo o processo de registo. Para efetuar as regulações, siga as instruções da aplicação Home Connect.

Dicas

- Observe a documentação fornecida da Home Connect.
- Observe também as indicações na aplicação Home Connect.

Notas

- Respeite as indicações de segurança do presente manual de instruções e certifique-se de que elas são respeitadas quando o aparelho é operado através da aplicação Home Connect.
→ "Segurança", Página 4

- A operação no aparelho tem sempre prioridade. Neste período de tempo, não é possível operar o aparelho através da aplicação Home Connect.

10.1 Configure Home Connect

Requisito: A aplicação Home Connect está instalada no aparelho móvel.



1. Com ajuda da aplicação Home Connect, leia o código QR.



2. Siga as instruções na aplicação Home Connect.

10.2 Verificar a potência do sinal

A potência do sinal deve ser verificada quando não for possível estabelecer a ligação.

1. Prima menu.
 - ✓ connect acende e a indicação do submenu exibe **Ln**.
2. Prima  /  (submenu) as vezes necessárias até que a indicação do submenu exiba **5l**.
- ✓ A indicação de regulação do submenu exibe um valor entre **0** (sem receção) e **3** (receção total).
3. Prima menu.

¹ Wi-Fi é uma marca registada da Wi-Fi Alliance.

Nota: A potência de sinal deve ser de, no mínimo, **2**.

Melhorar a receção

Se a potência de sinal for demasiado baixa, a ligação pode ser interrompida.

- ▶ Executar uma das opções de resolução:
 - Aproxime o router e o frigorífico.
 - Certifique-se de que a ligação não é perturbada por paredes isoladoras.
 - Instale um repeater, para reforçar o sinal.

10.3 Instalar a atualização do software Home Connect

O aparelho procura regularmente atualizações para o software Home Connect.

Nota: Se existirem atualizações disponíveis, a indicação do submenu exibe **UP**.

Para cancelar a atualização e repor a indicação do submenu para a temperatura definida, prima num campo tátil à escolha.

1. Prima menu.

- ✓ connect acende e a indicação do submenu exibe **En**.
- 2. Prima **∨/∧** (submenu) as vezes necessárias até que a indicação do submenu exiba **UP** e a indicação de regulação do submenu exiba **OF**.
- 3. Premir **∧** (regulação do submenu).
 - ✓ A indicação de regulação do submenu exibe uma animação.
 - ✓ A atualização é instalada.
 - ✓ Durante a instalação, o painel de comandos está bloqueado.

- ✓ Se a instalação for bem-sucedida, a indicação de regulação do submenu exibe **On**.
- 4. Se a indicação de regulação do submenu exibir **Er**, o aparelho não conseguiu instalar a atualização.
 - Repita a operação mais tarde.
- 5. Se, após várias tentativas, a atualização não puder ser concluída, contacte a Assistência Técnica → *Página 47*.

10.4 Repor as configurações da Home Connect

Se houver problemas de ligação do seu aparelho com a sua rede doméstica WLAN (WiFi) ou se pretender iniciar sessão com o seu aparelho numa outra rede doméstica WLAN (WiFi), pode repor as configurações Home Connect.

1. Prima menu.

- ✓ connect acende e a indicação do submenu exibe **En**.
- 2. Prima **∨/∧** (submenu) as vezes necessárias até que a indicação do submenu exiba **rE** e a indicação de regulação do submenu exiba **OF**.
- 3. Premir **∧** (regulação do submenu).
 - ✓ A indicação de regulação do submenu exibe uma animação durante cerca de 15 segundos.
 - ✓ Em seguida, a indicação de regulação do submenu indica **On**.
 - ✓ As configurações Home Connect estão repostas.
- 4. Prima menu.

10.5 Diagnóstico remoto

A Assistência técnica através do diagnóstico remoto pode aceder ao seu aparelho quando a contactar com esse pedido, quando o seu apa-

relho estiver ligado ao servidor Home Connect e o diagnóstico remoto estiver disponível no país onde o aparelho é usado.

Dica: Para mais informações e indicações a respeito da disponibilidade do serviço de diagnóstico remoto no seu país, visite a área de Ajuda e Assistência da página web local: www.home-connect.com

10.6 Proteção de dados

Observe também as indicações relativas à proteção de dados.

Com a primeira ligação do seu aparelho a uma rede doméstica ligada à internet, o seu aparelho transmite as seguintes categorias de dados ao servidor Home Connect (primeiro registo):

- Identificação inequívoca do aparelho (constituída pelos códigos do aparelho, bem como pelo endereço MAC do módulo de comunicação Wi-Fi instalado).
- Certificado de segurança do módulo de comunicação Wi-Fi (para proteção técnica da informação da ligação).
- A versão atual de software e hardware do seu eletrodoméstico.
- Estado de uma eventual reposição anterior para as definições de fábrica.

Este primeiro registo prepara a utilização das funcionalidades Home Connect e só é necessário no momento em que pretenda utilizar, pela primeira vez, as funcionalidades Home Connect.

Nota: Tenha em atenção que só é possível utilizar as funcionalidades Home Connect em conjunto com a aplicação Home Connect. É possível aceder às informações relativas à proteção de dados na aplicação Home Connect.

11 Compartimento de refrigeração

No compartimento de refrigeração, podem ser guardados produtos lácteos, ovos, refeições prontas, bolos, conservas abertas e queijo duro. A temperatura é regulável de 2 °C (46 °F) a 8 °C (36 °F).

Através da refrigeração também é possível conservar alimentos facilmente perecíveis por curto a médio prazo. Quanto mais baixa for a temperatura selecionada, tanto mais tempo os alimentos permanecerão frescos.

11.1 Dicas sobre o armazenamento de alimentos no compartimento de refrigeração

- Guarde apenas alimentos frescos e não deteriorados.
- Guarde os alimentos embalados hermeticamente ou tapados.
- Deixe primeiro arrefecer alimentos e bebidas quentes.
- Observe a data mínima de validade ou data de consumo indicada pelo fabricante.

11.2 Zonas de frio no compartimento de refrigeração

O sistema de refrigeração do ar circulante faz circular o ar de modo uniforme no compartimento de refrigeração e assegura uma temperatura constante em todos os níveis.

12 Compartimento de frio intensivo

No compartimento de frio intensivo, consegue-se manter a frescura dos alimentos frescos até três vezes mais tempo do que no compartimento de refrigeração.

A temperatura é regulável através de regulações de armazenamento predefinidas entre -2 °C (29 °F) e 4 °C (40 °F).

A conservação dos alimentos frescos permite preservar melhor a qualidade dos alimentos guardados. A temperatura baixa e a humidade otimizada do ar asseguram as condições ideais para a frescura dos alimentos.

12.1 Recomendação de armazenamento no compartimento de frio intensivo

Regulação de armazenamento	Alimentos
$-2\text{ °C } \delta$	Carne, peixe e marisco
$0\text{ °C } \delta$	Fruta, carga misturada de fruta e legumes, enchidos, queijo e laticínios
$0\text{ °C } \delta\delta$	Legumes
$1\text{ °C } \delta$	Bebidas

Regulação de armazenamento	Alimentos
$4\text{ °C } \delta$	Aperitivos e outros

Dica: Fruta, legumes, bebidas e aperitivos podem congelar abaixo dos 0 °C (32 °F). Utilize a regulação de armazenamento apenas para carne e peixe $-2\text{ °C } \delta$

12.2 Tempos de conservação no compartimento de frio intensivo a 0 °C (32 °F)

Os tempos de conservação dependem da qualidade inicial dos seus alimentos.

Alimento	Tempo de conservação
Peixe fresco, frutos do mar	até 3 dias
Aves, carne (cozida/assada)	até 5 dias
Vaca, porco, carneiro, enchidos (em fatias)	até 7 dias
Peixe fumado, brócolos	até 14 dias
Salada, funcho, damascos, ameixas	até 21 dias
Queijo mole, iogurte, requeijão, soro de manteiga, couve-flor	até 30 dias

13 Congelador

No congelador, é possível guardar alimentos ultracongelados, congelar alimentos e fazer cubos de gelo. A temperatura é regulável de $-16\text{ }^{\circ}\text{C}$ ($3\text{ }^{\circ}\text{F}$) a $-24\text{ }^{\circ}\text{C}$ ($-11\text{ }^{\circ}\text{F}$).

O armazenamento de alimentos por um longo período de tempo deverá decorrer a uma temperatura igual ou inferior a $-18\text{ }^{\circ}\text{C}$ ($0\text{ }^{\circ}\text{F}$).

Através da congelação, também é possível conservar alimentos altamente perecíveis a longo prazo. As temperaturas baixas abrandam ou param a deterioração.

13.1 Capacidade de congelação

A capacidade de congelação indica que quantidades de alimentos podem ficar completamente congeladas até ao seu interior e em quantas horas.

Poderá encontrar indicações referentes à capacidade de congelação na placa de características. → "Aparelho", Fig. 1/13, Página 14

Requerimentos para a capacidade de congelação

1. Na colocação de alimentos frescos, ligue Supercongelação. → "Ligar Supercongelação", Página 21
2. Coloque os alimentos primeiro na gaveta extraível de congelados.

13.2 Utilizar totalmente o volume do congelador

Descubra como guardar a quantidade máxima de alimentos congelados no congelador.

1. Com exceção da gaveta de transporte de congelados, retire todas as peças de equipamento na zona do congelador. → *Página 35*
2. Armazene os alimentos congelados na gaveta de transporte de congelados.

13.3 Dicas sobre o armazenamento de alimentos no congelador

- Guarde os alimentos embalados hermeticamente.
- Não coloque alimentos a congelar em contacto com alimentos congelados.
- Distribua os alimentos amplamente nas gavetas de congelados.
- Para congelar rapidamente e de forma delicada quantidades maiores de alimentos frescos, coloque-os na gaveta extraível de congelados.

13.4 Dicas sobre a congelação de alimentos frescos

- Congelar exclusivamente alimentos frescos e em perfeito estado.
- Congelar alimentos em doses.
- Alimentos preparados são mais adequados do que alimentos para consumo cru.
- Lavar, picar e escaldar os legumes antes de congelar.
- Lavar, retirar caroços e pevides, e eventualmente descascar a fruta, porventura adicionar açúcar ou solução de ácido ascórbico.

- Alimentos adequados para congelar são, p. ex., artigos de pasteleria, peixe e frutos do mar, carne, carne de caça e aves, ovos sem casca, queijo, manteiga, requeijão, refeições prontas e restos de comida.
- Alimentos não adequados para congelar são, p. ex., alfaces, rabanetes, ovos com casca, uvas, maçãs e peras cruas, iogurte, natas ácidas, crème fraiche e maionese.

Embarcar alimentos congelados

O material de embalar adequado e o tipo de embalagem correto, permite conservar significativamente a qualidade do produto e evitar queimaduras por congelação.

1. Introduzir os alimentos na embalagem.
2. Expelir o ar para o exterior.
3. Fechar a embalagem de forma hermética, para que os alimentos não percam o sabor nem sequem.
4. Etiquetar a embalagem com o conteúdo e a data de congelação.

13.5 Validade dos alimentos congelados a $-18\text{ }^{\circ}\text{C}$ ($0\text{ }^{\circ}\text{F}$)

Alimento	Tempo de conservação
Peixe, charcutaria, refeições prontas, bolos	até 6 meses
Aves, carne	até 8 meses
Fruta, legumes	até 12 meses

13.6 Métodos de descongelação de alimentos congelados

CUIDADO

Risco de danos para a saúde!

Ao descongelar, podem multiplicar-se as bactérias e os alimentos congelados podem deteriorar-se.

- ▶ Não voltar a congelar alimentos descongelados ou que iniciaram a descongelação.
- ▶ Só voltar a congelar depois de cozinhar ou assar.
- ▶ Já não usar o prazo máximo de conservação.
- Descongele alimentos de origem animal, p. ex. peixe, carne, queijo e requeijão, no compartimento de refrigeração.
- Descongele pão à temperatura ambiente.
- Preparar alimentos para consumo imediato no micro-ondas, no forno ou no fogão.

14 Sistema de água

O seu aparelho dispõe de componentes que conduzem água.

O sistema de água funciona somente se estiver instalado um filtro de água ou uma tampa de derivação.

14.1 Filtro de água

O filtro de água filtra partículas e o sabor a cloro da água.

O filtro de água reduz outras contaminações, por ex., cloraminas, chumbo e substâncias farmacêuticas.

Nota: O filtro de água não filtra bactérias nem micróbios da água.

Mude o filtro de água:

- de 6 em 6 meses;

- quando se acender **change filter**;
- quando a dispensa de água estiver visivelmente reduzida.

Dicas

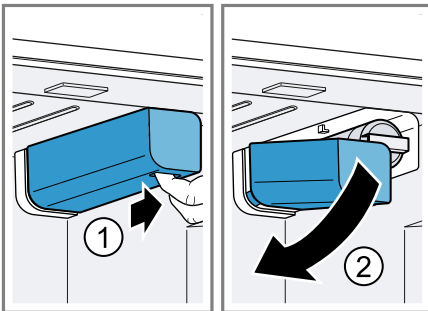
- Pode obter um filtro de água novo na nossa Assistência Técnica, num vendedor ou através da nossa página da Internet.
- Caso não queira utilizar um filtro de água no seu aparelho ou tiver instalado um sistema externo de filtragem da água, poderá substituir o filtro de água por uma tampa de derivação.

A tampa de derivação apenas filtra da água partículas maiores e, em caso de necessidade, pode ser limpa.

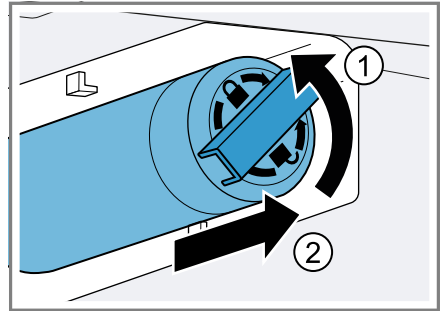
Pode obter uma tampa de derivação nova na nossa Assistência Técnica, num vendedor ou através da nossa página da Internet.

Mudar o filtro de água ou substituir pela tampa de derivação

1. Agarre no entalhe por baixo da tampa do filtro, extraia ligeiramente para a frente ① e vire para baixo e para a esquerda ②.



2. Rode o filtro de água 90° no sentido contrário ao dos ponteiros do relógio ① e retire-o ②.
 - Retire o filtro de água com cuidado, visto que se pode encontrar sob pressão.



Nota: Ao retirar pinga alguma água do filtro. Remova a água respingada com um pano seco.

Dica: Pode deitar o filtro de água usado para o lixo doméstico.

3. Empurre o filtro de água novo ou a tampa de derivação até ao batente na abertura para filtro e rode de 90° até ao batente no sentido dos ponteiros do relógio.
4. Vire a tampa do filtro para cima e para a direita e empurre-a para trás até ao batente.
5. Deite fora a produção de cubos de gelo das primeiras 24 horas e retire água durante 5 minutos e deite-a fora.

14.2 Dispensador de água

Retire água fria através do dispensador de água.

Colocar o dispensador de água em funcionamento

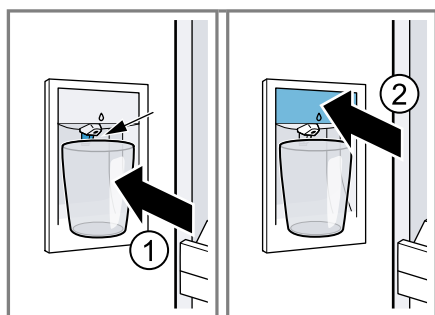
Nota: Depois de ligado o aparelho ou a montagem de um novo filtro de água, existe ar no sistema de água.

pt Sistema de água

1. Retirar água até que já não existam bolhas de ar.
Remover a água projetada com um pano seco.
2. Por motivos de higiene, retirar água durante 5 minutos e descartar.

Tirar água

- ▶ Pressionar o copo contra botão de tiragem ① ou segurar o copo sob o dispensador de água e premir ②.



Notas

- O dispensador de água para passado algum tempo de tiragem contínua. Para voltar a tirar água, aguarde alguns segundos.
- A tiragem de água para após alguns processos de tiragem sucessivos. Para voltar a tirar água, aguarde alguns minutos.

14.3 Máquina de fazer cubos de gelo

Utilize a máquina de fazer cubos de gelo para produzir cubos de gelo.

⚠ AVISO

Risco de ferimentos!

Peças em rotação podem provocar ferimentos.

- ▶ Nunca colocar a mão por baixo ou dentro da máquina de fazer cubos de gelo.

Nota: A máquina de fazer cubos de gelo deteta automaticamente que o reservatório para cubos de gelo está cheio.

Podem demorar até 48 horas até que o reservatório para cubos de gelo esteja cheio.

Dicas

- Pode acelerar a produção de cubos de gelo ao regular uma temperatura mais baixa do compartimento de refrigeração ou ligar Supercongelação. Isso aumenta ligeiramente o consumo de energia.
- Se os cubos de gelo tiverem um sabor insípido, descarte os restantes cubos de gelo e a produção de cubos de gelo das próximas 24 horas. Se, depois disso, os cubos de gelo continuarem a ter um sabor insípido, mude o filtro de água.

Colocar a máquina de fazer cubos de gelo em funcionamento

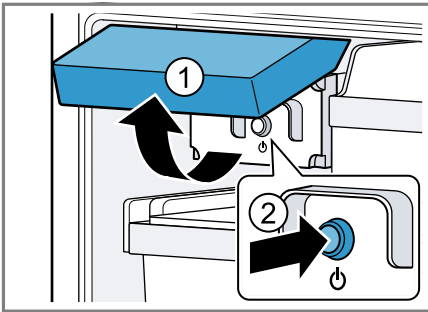
Notas

- A produção de cubos de gelo é iniciada assim que o aparelho estiver ligado e o compartimento de congelação atingir a temperatura regulada.

- Assim que o congelador atingir a temperatura regulada, a primeira produção de cubos de gelo é es-tará concluída após aprox. 4 ho-ras.
- ▶ Por motivos de higiene, descartar a produção de cubos de gelo das primeiras 24 horas.

Ligar produção de cubos de gelo

- ▶ Virar para cima a tampa da máqui-na de fazer cubos de gelo ① e premir a tecla da máquina de fazer cubos de gelo ②.

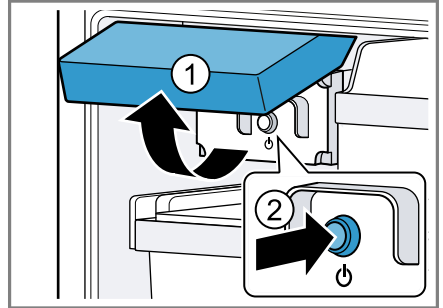


- ✓ A tecla da máquina de fazer cubos de gelo acende-se.

Nota: Se manter a tecla da máquina de fazer cubos de gelo premida du-rante 3 segundos, o estado da subs-tituição de filtro será repostado.

Desligar a produção de cubos de gelo

- ▶ Virar para cima a tampa da máqui-na de fazer cubos de gelo ① e premir a tecla da máquina de fazer cubos de gelo ②.



- ✓ A tecla da máquina de fazer cubos de gelo apaga-se.

Nota: Se manter a tecla da máquina de fazer cubos de gelo premida du-rante 3 segundos, o estado da subs-tituição de filtro será repostado.

15 Descongelamento

15.1 Descongelamento no compartimento de refrigeração

O compartimento de refrigeração do seu aparelho descongela automaticamente.

15.2 Descongelamento do compartimento de frio intenso

O compartimento de frio intenso do seu aparelho descongela automaticamente.

15.3 Descongelamento automática do congelador

Graças ao sistema “NoFrost” totalmente automático, não há formação de gelo no compartimento de congelamento. A descongelamento não é necessária.

16 Limpeza e manutenção

Para que o seu aparelho se mantenha durante muito tempo operacional, deve proceder a uma limpeza e manutenção cuidadosa do mesmo. A limpeza de locais inacessíveis tem de ser realizada pela assistência técnica. A limpeza realizada pela assistência técnica pode implicar custos.

16.1 Preparar o aparelho para a limpeza

1. Desligue o aparelho. → *Página 20*

2. Desligue o aparelho da fonte de alimentação.

Retire a ficha da tomada ou desligue o fusível na caixa de fusíveis.

3. Retire todos os alimentos do aparelho e guarde-os num local fresco.

Se existir, coloque o acumulador de frio sobre os alimentos.

4. Retire do aparelho todas as peças de equipamento e acessórios.

→ *Página 35*

5. Desmonte as calhas extensíveis.

→ *Página 38*

6. Desmonte a placa de vidro do compartimento de refrigeração.

→ *Página 39*

7. Desmonte a tampa da gaveta de frio intenso. → *Página 39*

16.2 Limpar o aparelho

AVISO

Risco de choque elétrico!

A penetração de humidade pode provocar choques elétricos.

▶ Não utilizar aparelhos de limpeza a vapor ou de alta pressão para limpar o aparelho.

Líquido na iluminação ou nos comandos pode ser perigoso.

▶ A água da limpeza não pode chegar à iluminação ou aos comandos.

ATENÇÃO!

Os produtos de limpeza inadequados podem danificar a superfície do aparelho.

▶ Não utilize esfregões de palha-d'áçõ ou esponjas abrasivas.

▶ Não utilizar detergentes agressivos ou abrasivos.

▶ Não utilize produtos de limpeza com elevado teor de álcool.

- ▶ Não utilize produtos de limpeza para aço inoxidável no lado de fora do aparelho.

Se lavar as peças de equipamento e acessórios na máquina de lavar louça, estes podem ficar deformados ou descoloridos.

- ▶ Nunca lave as peças de equipamento e acessórios na máquina de lavar louça.

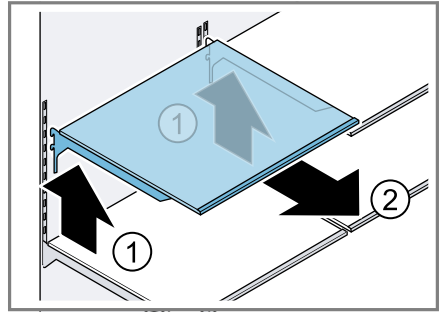
1. Prepare o aparelho para a limpeza. → *Página 34*
2. Limpe o aparelho, as peças de equipamento, os acessórios e os vedantes da porta com um pano multiusos, água tépida e detergente com pH neutro.
3. Seque muito bem com um pano macio e seco.
4. Insira as peças de equipamento e monte os componentes do aparelho.
5. Estabeleça a ligação elétrica do aparelho.
6. Ligue o aparelho. → *Página 19*
7. Coloque os alimentos.

16.3 Retirar peças de equipamento

Se pretender limpar muito bem as peças de equipamento, remova-as do seu aparelho.

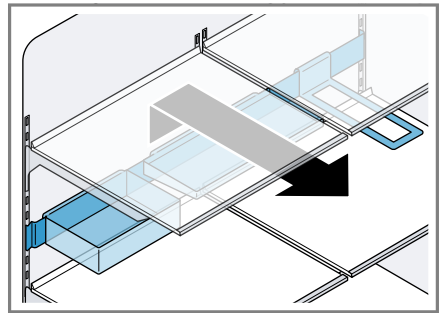
Retirar a prateleira

- ▶ Levante a prateleira ① e retire-a ②.



Retirar a calha para equipamentos

- ▶ Levante a calha para equipamentos e retire-a.

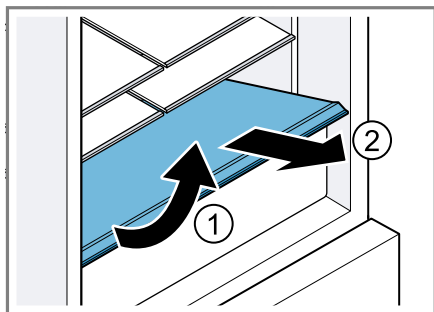


Retirar a prateleira fixa

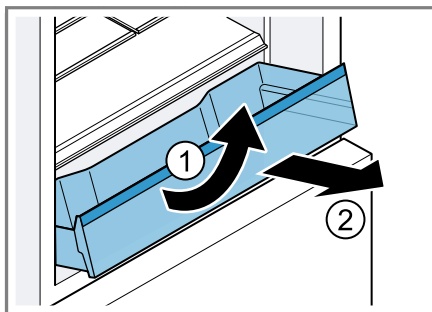
1. Puxe a gaveta extraível para fora.

pt Limpeza e manutenção

2. Levante a prateleira fixa à frente ① e retire-a ②.

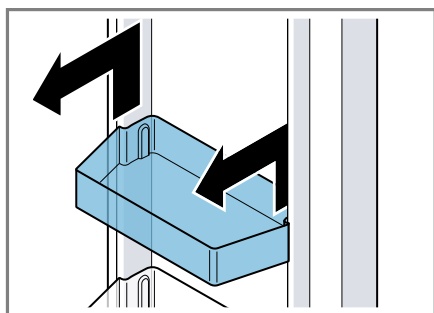


2. Levante a parte da frente da gaveta extraível ① e retire-a ②.



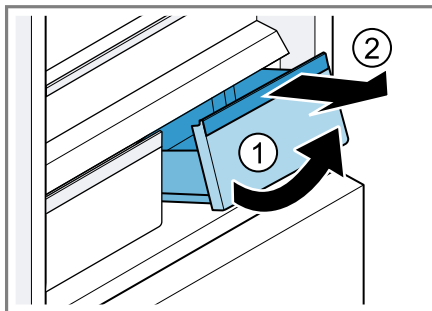
Remover a prateleira para garrafas

- ▶ Levante a prateleira para garrafas e retire-a.



Retirar a gaveta de frio intenso

1. Puxe a gaveta de frio intenso para fora até ao batente.
2. Levante a gaveta de frio intenso pela parte da frente ① e retire-a ②.



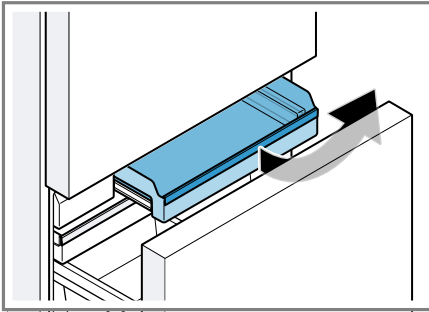
Retirar a gaveta extraível

1. Puxe a gaveta extraível para fora até ao batente.

Retirar a gaveta extraível de congelados

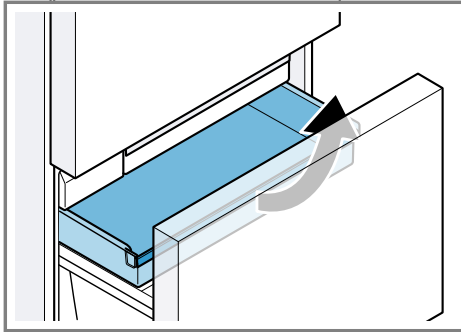
1. Puxe a gaveta extraível de congelados para fora até ao batente.

2. Levante a parte da frente da gaveta extraível de congelados e retire-a.



Retirar a gaveta de congelados plana

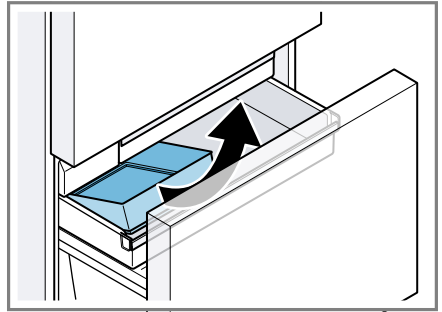
1. Puxe a gaveta de congelados plana para fora até ao batente.
2. Levante a parte da frente da gaveta de congelados plana e retire-a.



Retirar o reservatório para cubos de gelo

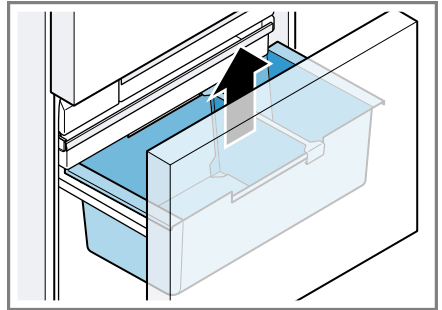
1. Puxe a gaveta de congelados plana para fora até ao batente.

2. Levante o reservatório para cubos de gelo pela parte da frente e retire-o.



Retirar o recipiente portador de alimentos congelados

- Retire o recipiente portador de alimentos congelados para cima.



16.4 Desmontar componentes do aparelho

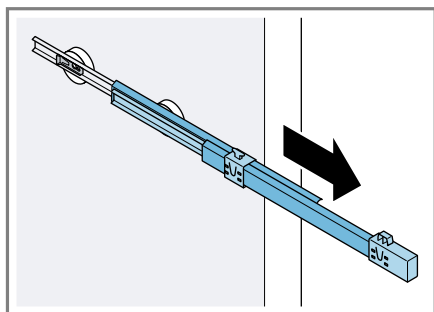
Se pretender limpar o seu aparelho em profundidade, pode desmontar determinadas peças do aparelho.

Calhas extensíveis

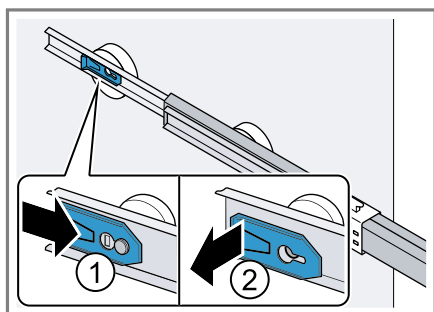
Para limpar as calhas extensíveis em profundidade, pode desmontá-las.

Desmontar as calhas extensíveis

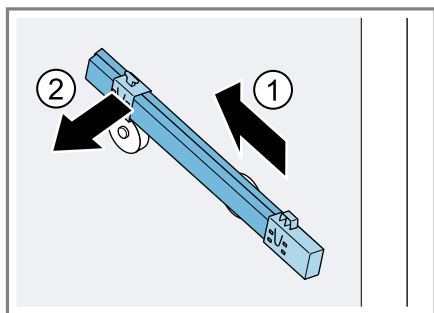
1. Puxe a calha extensível para fora.



2. Empurre o bloqueio no sentido da seta ① e solte-o do pino traseiro ②.

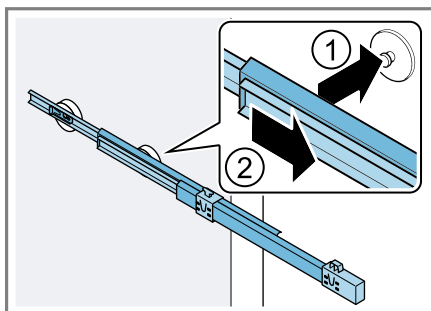


3. Feche a calha extensível.
4. Empurre a calha extensível por cima do pino traseiro para trás ① e desencaixe-a ②.

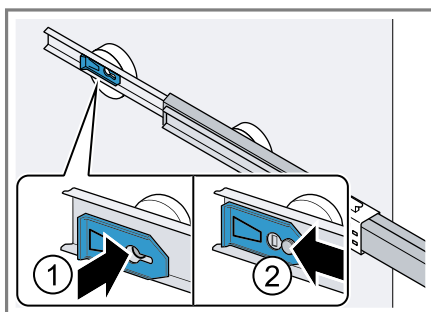


Montar as calhas extensíveis

1. Coloque a calha extensível, na posição estendida, no pino da frente ① e puxe-a ligeiramente para a frente para engatar ②.



2. Insira a calha extensível no pino traseiro ① e empurre o bloqueio para trás ②.

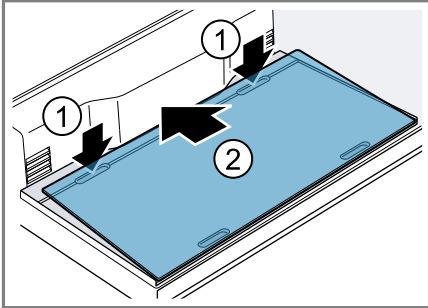


Placa de vidro do compartimento de refrigeração

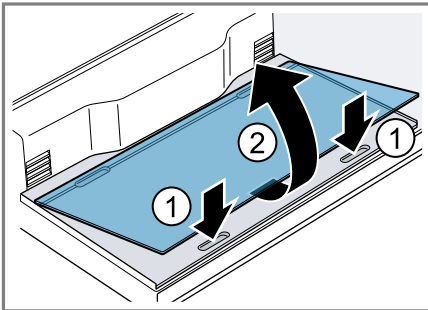
Para limpar bem a placa de vidro do compartimento de refrigeração, pode-a desmontar.

Desmontar a placa de vidro do compartimento de refrigeração

1. Agarre nas duas reentrâncias atrás no fundo do compartimento de refrigeração e levante a placa de vidro do compartimento de refrigeração ①. Empurre a placa de vidro do compartimento de refrigeração para trás ②.

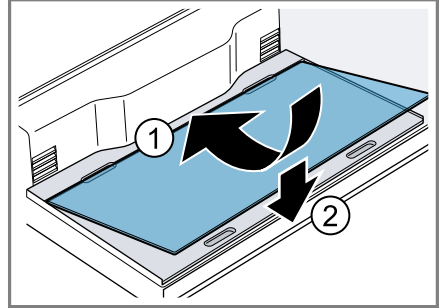


2. Agarre nas duas reentrâncias à frente no fundo do compartimento de refrigeração ①, levante a placa de vidro do compartimento de refrigeração e retire-a ②.



Montar a placa de vidro do compartimento de refrigeração

- Coloque a placa de vidro do compartimento de refrigeração atrás sobre o fundo do compartimento de refrigeração ① e baixe-a ②.

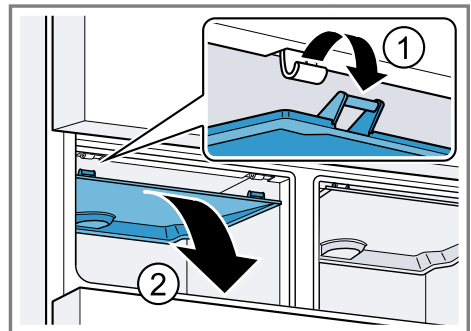


Cobertura da gaveta de frio intenso

Para limpar bem a cobertura da gaveta de frio intenso, pode desmontá-la.

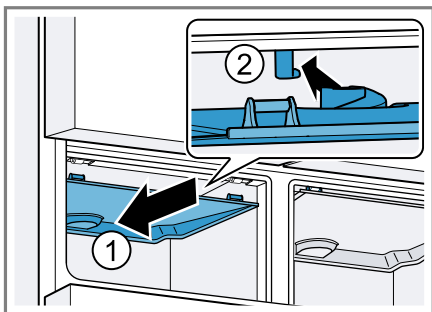
Desmontar a cobertura da gaveta de frio intenso

1. Retirar a gaveta de frio intenso.
2. Desengatar a cobertura da gaveta de frio intenso ① e retirá-la ②.

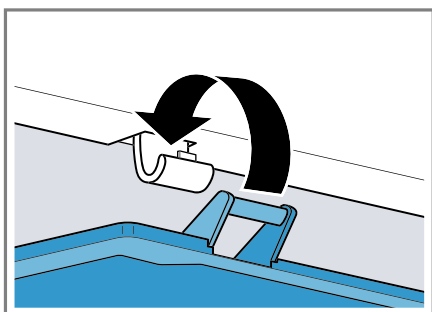


Montar a cobertura da gaveta de frio intenso

1. Empurre a cobertura da gaveta de frio intenso, simetricamente, para trás ① e encaixe-a ②.



2. Engatar a cobertura da gaveta de frio intenso.



3. Monte a gaveta de frio intenso.

17 Eliminar anomalias

As pequenas anomalias do aparelho podem ser eliminadas pelo próprio utilizador. Antes de contactar a Assistência Técnica, consulte as informações sobre a eliminação de anomalias. Isto permite evitar custos desnecessários.



AVISO

Risco de choque eléctrico!

As reparações indevidas são perigosas.

- ▶ As reparações no aparelho apenas podem ser realizadas por técnicos qualificados.
- ▶ Para a reparação do aparelho só podem ser utilizadas peças sobresselentes originais.
- ▶ Se o cabo de alimentação deste aparelho sofrer algum dano, deverá ser substituído por um cabo de ligação específico, disponível junto do fabricante ou da sua Assistência Técnica.

Avaria	Causa e diagnóstico
O aparelho não está a refrigerar, os visores e a iluminação estão acesos.	<p>O modo de exposição está ligado.</p> <ol style="list-style-type: none"> 1. Mantenha alarm off premido durante 15 segundos, até se ouvirem três sinais sonoros. <ul style="list-style-type: none"> ✓ A iluminação dos painéis de comandos e a iluminação interior desligam-se por breves instantes. ✓ alarm off pisca e ouve-se um aviso sonoro. 2. Prima alarm off. 3. Passado algum tempo, verifique se o seu aparelho está a refrigerar.
A iluminação LED não está a funcionar.	<p>Há várias causas possíveis.</p> <ul style="list-style-type: none"> ▶ Contacte a Assistência Técnica. <p>Na lista de Assistência Técnica anexada encontra o número de assistência técnica.</p>
O Home Connect não funciona corretamente.	<p>Há várias causas possíveis.</p> <ul style="list-style-type: none"> ▶ Aceda a www.home-connect.com.

Avaria	Causa e diagnóstico
Aparece E ou d no visor da temperatura.	<p>O sistema eletrónico detetou uma anomalia.</p> <ol style="list-style-type: none"> 1. Desligue o aparelho. → <i>Página 20</i> 2. Desligue o aparelho da corrente. Retire a ficha da tomada ou desligue o disjuntor na quadro elétrico. 3. Volte a ligar o aparelho após 5 minutos. 4. Ligue o aparelho. → <i>Página 19</i> 5. Se a mensagem no visor continuar a surgir, contacte a Assistência Técnica. Na lista de Assistência Técnica anexada encontra o número de assistência técnica.
Soa um aviso sonoro, o visor da temperatura (zona do congelador) e alarm off piscam. Alarme de temperatura está ligado.	<p>Há várias causas possíveis.</p> <ol style="list-style-type: none"> 1. Prima alarm off. ✓ O alarme é desligado. 2. Verifique, passadas algumas horas, se está novamente atingida no congelador a temperatura regulada. <hr/> <p>As grelhas de ventilação exteriores estão tapadas.</p> <ul style="list-style-type: none"> ▶ Remova obstáculos diante das grelhas de ventilação exteriores. <hr/> <p>Foram colocadas quantidades maiores de alimentos frescos.</p> <ul style="list-style-type: none"> ▶ Ligue Supercongelação antes de colocar uma quantidade de alimentos superior. → "<i>Ligar Supercongelação</i>", <i>Página 21</i>
Ouve-se o aviso sonoro e alarm off pisca. Alarme da porta está ligado.	<p>A porta do aparelho está aberta.</p> <ul style="list-style-type: none"> ▶ Feche a porta do aparelho.
A temperatura difere bastante da temperatura regulada.	<p>Há várias causas possíveis.</p> <ol style="list-style-type: none"> 1. Desligue o aparelho. → <i>Página 20</i> 2. Volte a ligar o aparelho após aprox. 5 minutos. → <i>Página 19</i> <ul style="list-style-type: none"> – Se a temperatura estiver demasiado quente, verifique-a novamente após algumas horas. – Se a temperatura estiver demasiado fria, verifique-a novamente no dia seguinte.
Derrame de água no aparelho.	<p>Toma de água e tubo da água apresentam uma fuga.</p> <ul style="list-style-type: none"> ▶ Verifique se as ligações de água estão bem apertadas e se o tubo da água não tem danos. Se necessário, mude o tubo da água.

Avaria	Causa e diagnóstico
Dispensa de água está reduzida.	<p>Água com pressão baixa.</p> <ul style="list-style-type: none"> ▶ Verifique a pressão da água do sistema de abastecimento de água ou do sistema externo de filtração da água, p. ex., o sistema de osmose inversa. Ligue o aparelho apenas a uma ligação de água com suficiente pressão da água. → <i>Página 10</i> <p>Filtro de água está entupido.</p> <ul style="list-style-type: none"> ▶ Mude o filtro de água. → <i>Página 31</i>
Goteja água do dispensador de água.	<p>Existe ar no sistema de água.</p> <ul style="list-style-type: none"> ▶ Retire água até que já não exista ar.
Dispensador de água não funciona.	<p>Sem abastecimento de água.</p> <ul style="list-style-type: none"> ▶ Certifique-se de que existe um abastecimento de água e de que a válvula de canto na toma de água está aberta. <p>Se necessário, contacte um técnico de instalação.</p> <p>Dobra no tubo da água.</p> <ul style="list-style-type: none"> ▶ Desligue o abastecimento de água e endireite a dobra no tubo da água. <p>Se necessário, mude o tubo da água.</p>
Produção de cubos gelo está baixa.	<p>O aparelho foi ligado.</p> <ul style="list-style-type: none"> ▶ Aguarde aprox. 4 horas até que a primeira produção de cubos de gelo esteja pronta. <p>Congelador foi aberto frequentemente ou durante muito tempo.</p> <ul style="list-style-type: none"> ▶ Verifique passadas algumas horas a produção de cubos de gelo. <p>Água com pressão baixa.</p> <ul style="list-style-type: none"> ▶ Verifique a pressão da água do sistema de abastecimento de água ou do sistema externo de filtração da água, p. ex., o sistema de osmose inversa. Ligue o aparelho apenas a uma ligação de água com suficiente pressão da água. → <i>Página 10</i> <p>Filtro de água está entupido.</p> <ul style="list-style-type: none"> ▶ Mude o filtro de água. → <i>Página 31</i> <p>Alimentos ou objetos bloqueiam o sensor do nível de enchimento da máquina de fazer cubos de gelo.</p> <ul style="list-style-type: none"> ▶ Remova todos os alimentos e objetos do reservatório para cubos de gelo. <p>Avaria na máquina de fazer cubos de gelo.</p> <ol style="list-style-type: none"> 1. Desligue o aparelho. → <i>Página 20</i>

Avaria	Causa e diagnóstico
Produção de cubos de gelo está baixa.	<ol style="list-style-type: none">Desligue o aparelho da corrente. Retire a ficha da tomada ou desligue o disjuntor na quadro elétrico.Volte a ligar o aparelho após 5 minutos.Ligue o aparelho. → <i>Página 19</i>Caso a avaria persista, contacte o Serviço de Assistência Técnica. Na lista de Assistência Técnica anexada encontra o número de assistência técnica.
Máquina de fazer cubos de gelo não funciona.	<p>Produção de cubos de gelo está desligada.</p> <ul style="list-style-type: none">Ligar a produção de cubos de gelo. → <i>Página 33</i> <p>Sem abastecimento de água.</p> <ul style="list-style-type: none">Certifique-se de que existe um abastecimento de água e de que a válvula de canto na toma de água está aberta. Se necessário, contacte um técnico de instalação. <p>Dobra no tubo da água.</p> <ul style="list-style-type: none">Desligue o abastecimento de água e endireite a dobra no tubo da água. Se necessário, mude o tubo da água.
	<p>Avaria na máquina de fazer cubos de gelo.</p> <ol style="list-style-type: none">Desligue o aparelho. → <i>Página 20</i>Desligue o aparelho da corrente. Retire a ficha da tomada ou desligue o disjuntor na quadro elétrico.Volte a ligar o aparelho após 5 minutos.Ligue o aparelho. → <i>Página 19</i>Caso a avaria persista, contacte o Serviço de Assistência Técnica. Na lista de Assistência Técnica anexada encontra o número de assistência técnica.
O aparelho zumba, borbulha, ronca, gargareja, clica, crepita ou fazer barulho.	Nenhum erro. Um motor está a funcionar, p. ex., agregado de refrigeração, ventilador. O agente refrigerante flui pelos tubos. Motor, interruptores, válvulas magnéticas ou válvulas da água ligam ou desligam. Está em curso a descongelação automática. Cubos de gelo caem no reservatório para cubos de gelo. Nenhuma ação necessária.
O aparelho faz ruídos.	O aparelho não está nivelado. <ul style="list-style-type: none">Alinhe o aparelho com a ajuda de um nível de bolha de ar.

Avaria	Causa e diagnóstico
O aparelho faz ruídos.	O aparelho não é de instalação livre. ▶ Respeite as distâncias mínimas do aparelho.
	Peças de equipamento oscilam ou prendem. ▶ Verifique as peças de equipamento removíveis e, se necessário, volte a colocá-las no lugar.
	Garrafas ou outros recipientes tocam-se. ▶ Afaste as garrafas ou os recipientes.
	Supercongelação está ativada. Nenhuma ação necessária.

17.1 Falha de corrente

Durante uma falha de corrente, a temperatura no aparelho aumenta, reduzindo o tempo de conservação e diminuindo a qualidade dos alimentos congelados.

Na secção relativa aos dados técnicos de cada aparelho na nossa página Web, podem consultar-se os tempos de conservação dos alimentos congelados em caso de avaria.

Notas

- Durante uma falha de corrente, abra o aparelho o mínimo possível e não guarde outros alimentos.
- Verifique a qualidade dos alimentos imediatamente após a falha da corrente.
 - Elimine alimentos congelados que tenham descongelado e que tenham uma temperatura superior a 5 °C.
 - Cozer ou assar alimentos congelados ligeiramente descongelados e consumir ou voltar a congelar.

17.2 Efetuar o autoteste do aparelho

1. Desligue o aparelho. → *Página 20*
2. Desligue o aparelho da fonte de alimentação.
Retire a ficha da tomada ou desligue o fusível na caixa de fusíveis.
3. Volte a estabelecer a ligação elétrica do aparelho após 5 minutos.
4. Ligue o aparelho. → *Página 19*
5. No intervalo de 2 segundos após ligar, premir menu durante 10 segundos, mantendo-o premido até se ouvir um sinal sonoro.
 - ✓ O autoteste do aparelho inicia-se.
 - ✓ Durante o autoteste do aparelho, soa uma sinal sonoro prolongado de vez em quando.

- ✓ O seu aparelho está operacional, se soarem 2 sinais sonoros e a indicação de temperatura mostrar a temperatura regulada, após conclusão do autoteste do aparelho. O aparelho passa para o funcionamento normal.
- ✓ Se, após a conclusão do autoteste do aparelho, soarem 5 sinais sonoros e a indicação de regulação do submenu exibir **Er**, deve contactar a Assistência Técnica.

18 Armazenar e eliminar

Aqui fica a saber como preparar o seu aparelho para o armazenamento. Ficará também a saber como eliminar aparelhos usados.

18.1 Colocar o aparelho fora de serviço

1. Desligue o aparelho. → *Página 20*
2. Desligue o aparelho da fonte de alimentação.
Retire a ficha da tomada ou desligue o fusível na caixa de fusíveis.
3. Separar o aparelho da toma de água potável.
4. Retire todos os alimentos.
5. Desmonte o filtro de água.
→ *Página 31*
6. Limpe o aparelho. → *Página 34*
7. **ATENÇÃO!** Objetos entalados entre a porta e o exterior da máquina podem danificar a dobradiça da porta.
 - ▶ Abra a porta até que esta permaneça autonomamente aberta.
 - ▶ Não entale objetos entre a porta e o exterior da máquina.
Para garantir a ventilação do interior do aparelho, deixe-o aberto.

18.2 Eliminar o aparelho usado

Através duma eliminação compatível com o meio ambiente, podem ser reutilizadas matérias-primas valiosas.

AVISO

Risco de danos para a saúde!

As crianças podem fechar-se dentro do aparelho, correndo perigo de vida.

- ▶ Para dificultar a entrada de crianças, não retirar as prateleiras e as gavetas do aparelho.
- ▶ Manter as crianças afastadas do aparelho fora de uso.

AVISO

Risco de incêndio!

Em caso de danos dos tubos, pode sair agente refrigerante inflamável e gases nocivos que se podem inflamar.

- ▶ Não danificar os tubos do circuito de refrigeração nem o isolamento.

1. Desligar a ficha de rede do cabo elétrico.
2. Cortar o cabo elétrico.
3. Elimine o aparelho de forma ecológica.

Para obter mais informações sobre os procedimentos atuais de eliminação, contacte o seu Agente Especializado ou os Serviços Municipais da sua zona.



Este aparelho está marcado em conformidade com a Directiva 2012/19/UE relativa aos resíduos de equipamentos eléctricos e electrónicos

cos (waste electrical and electronic equipment - WEEE).

A directiva estabelece o quadro para a criação de um sistema de recolha e valorização dos equipamentos usados válido em todos os Estados Membros da União Europeia.

19 Serviço de Assistência Técnica

Se não lhe for possível eliminar uma anomalia no aparelho ou se for necessário proceder a uma reparação, contacte a nossa Assistência Técnica.

Pode adquirir peças de substituição originais relevantes para o funcionamento em conformidade com o regulamento relativo aos requisitos de conceção ecológica junto da nossa Assistência Técnica para um tempo de duração de, pelo menos, 10 anos a partir da colocação do seu aparelho no mercado dentro do Espaço Económico Europeu.

Nota: A utilização da Assistência Técnica é gratuita no âmbito das condições de garantia do fabricante aplicáveis localmente. O tempo de duração mínimo da garantia (garantia do fabricante para consumidores privados) no Espaço Económico Europeu é de 2 anos, de acordo com as condições de garantia aplicáveis localmente. As condições de garantia não têm efeitos sobre outros direitos ou exigências que lhe sejam devidos de acordo com a legislação local.

Pode obter informações detalhadas sobre o período e as condições de garantia no seu país junto da nossa Assistência Técnica, do comerciante ou na nossa página web.

Se contactar a Assistência Técnica, deve ter à mão o número de produto (E-Nr.) e o número de fabrico (FD) do seu aparelho.

Os dados de contacto da Assistência Técnica encontram-se no registo de pontos de Assistência Técnica em anexo ou na nossa página web.

19.1 Número do produto (E-Nr.) e número de fabrico (FD)

Encontra o número de produto (E-Nr.) e o número de fabrico (FD) na placa de características do aparelho.

→ "Aparelho", Fig. 1/13, Página 14
Aponte os dados para ter sempre à mão os dados do seu aparelho e o número de telefone da Assistência Técnica.

20 Dados técnicos

O agente refrigerante, o volume útil e outros dados técnicos encontram-se indicados na placa de características.

→ "Aparelho", Fig. 1/13, Página 14
Pode encontrar mais informações sobre o seu modelo na Internet em <https://eprel.ec.europa.eu/>¹. Este endereço de Internet encaminha para a base de dados oficial de produtos da UE, a EPREL. Siga as instruções para procura do modelo. A identificação do modelo pode ser determinada com base nos caracteres antes do traço no número de produto (E-Nr.)

na placa de características. Em alternativa, a identificação do modelo também é indicada na primeira linha da etiqueta energética da UE.

21 Declaração de conformidade


A Robert Bosch Hausgeräte GmbH declara, pelo presente que o aparelho com funcionalidade Home Connect se encontra em conformidade com os requisitos essenciais e as restantes disposições aplicáveis da Diretiva 2014/53/EU.

Pode encontrar uma declaração de conformidade RED completa na internet em www.bosch-home.com na página de produto do seu aparelho junto da documentação suplementar.



Banda de 2,4 GHz: máx. 100 mW
Banda de 5 GHz: máx. 100 mW

¹ Aplicável apenas para países do Espaço Económico Europeu

	BE	BG	CZ	DK	PT	EE	IE	EL
	ES	FR	HR	IT	CY	LV	LT	LU
	HU	MT	NL	AT	PL	PT	RO	SI
	SK	FI	SE	UK	NO	CH	TR	

WLAN de 5 GHz (Wi-Fi): apenas para utilização no interior.



Thank you for buying a Bosch Home Appliance!

Register your new device on MyBosch now and profit directly from:

- **Expert tips & tricks for your appliance**
- **Warranty extension options**
- **Discounts for accessories & spare-parts**
- **Digital manual and all appliance data at hand**
- **Easy access to Bosch Home Appliances Service**

Free and easy registration – also on mobile phones:

www.bosch-home.com/welcome



Looking for help? You'll find it here.

Expert advice for your Bosch home appliances, help with problems or a repair from Bosch experts.

Find out everything about the many ways Bosch can support you:

www.bosch-home.com/service

Contact data of all countries are listed in the attached service directory.

Robert Bosch Hausgeräte GmbH

Carl-Wery-Straße 34

81739 München

GERMANY

www.bosch-home.com



9001599118 (010528)

pt