



BOSCH



Register your
new device on
MyBosch now and
get free benefits:
[bosch-home.com/
welcome](https://www.bosch-home.com/welcome)

Ψυγειοκαταψύκτης

KFF96..

[el] Εγχειρίδιο χρήστη

Πίνακας περιεχομένων

1 Ασφάλεια.....	5		
1.1 Γενικές υποδείξεις	5	6.5 Δοχείο διατήρησης φρεσκάδας	20
1.2 Χρήση σύμφωνα με τον σκοπό προορισμού	5	6.6 Διαχωριστικό δοχείου	20
1.3 Περιορισμός ομάδας χρηστών	5	6.7 Ρηχό δοχείο κατεψυγμένων τροφίμων.....	21
1.4 Ασφαλής μεταφορά.....	6	6.8 Συρταρωτό δοχείο κατεψυγμένων τροφίμων	21
1.5 Ασφαλής εγκατάσταση.....	6	6.9 Δοχείο μεταφοράς κατεψυγμένων τροφίμων	21
1.6 Ασφαλής χρήση	7	6.10 Θήκη για βούτυρο και τυρί.....	21
1.7 Χαλασμένη συσκευή.....	9	6.11 Θήκη πόρτας	21
2 Αποφυγή υλικών ζημιών	11	6.12 Δοχείο παγοκύβων.....	21
3 Προστασία περιβάλλοντος και οικονομία	11	6.13 Εξαρτήματα	21
3.1 Απόσυρση συσκευασίας.....	11	7 Βασικός χειρισμός.....	21
3.2 Εξοικονόμηση ενέργειας	12	7.1 Ενεργοποίηση της συσκευής....	21
4 Τοποθέτηση και σύνδεση	12	7.2 Υποδείξεις για τη λειτουργία.....	22
4.1 Υλικά παράδοσης	12	7.3 Απενεργοποίηση της συσκευής	22
4.2 Κριτήρια για τη θέση τοποθέτησης.....	13	7.4 Ρύθμιση της μονάδας θερμοκρασίας	22
4.3 Συναρμολόγηση της συσκευής	13	7.5 Ρύθμιση της θερμοκρασίας.....	22
4.4 Προετοιμασία της συσκευής για τη χρήση για πρώτη φορά.....	13	7.6 Ρύθμιση αποθήκευσης του θαλάμου διατήρησης φρεσκάδας	22
4.5 Σύνδεση της συσκευής στη σύνδεση πόσιμου νερού	13	8 Πρόσθετες λειτουργίες.....	23
4.6 Ηλεκτρική σύνδεση της συσκευής.....	14	8.1 Υπερψύξη	23
5 Γνωριμία	15	8.2 Υπερκατάψυξη.....	23
5.1 Συσκευή.....	15	8.3 Λειτουργία διακοπών	23
5.2 Πεδίο χειρισμού	16	8.4 Λειτουργία εξοικονόμησης ενέργειας	24
5.3 Πεδίο χειρισμού (υπομενού).....	17	8.5 Λειτουργία φρεσκάδας.....	24
5.4 Πεδίο χειρισμού (θάλαμος διατήρησης φρεσκάδας)	18	8.6 Εσωτερικός φωτισμός.....	24
6 Εξοπλισμός	19	8.7 Λειτουργία Sabbath.....	25
6.1 Ράφι	19	8.8 Κοινοποίηση αλλαγής φίλτρου	25
6.2 Ράγα εξοπλισμού	19	8.9 Κατάσταση αλλαγής φίλτρου....	25
6.3 Στερεωμένο ράφι.....	20	9 Συναγερμός	26
6.4 Συρταρωτό δοχείο	20	9.1 Συναγερμός πόρτας	26
		9.2 Συναγερμός θερμοκρασίας.....	26

10 Home Connect	27	13.4 Συμβουλές για την κατάψυξη φρέσκων τροφίμων.....	33
10.1 Σύνδεση της συσκευής με το οικιακό δίκτυο WLAN (Wi-Fi) με λειτουργία WPS	27	13.5 Χρόνος διατήρησης των κατεψυγμένων τροφίμων στους -18 °C (0 °F)	34
10.2 Σύνδεση της συσκευής με το οικιακό δίκτυο WLAN (Wi-Fi) χωρίς λειτουργία WPS	28	13.6 Μέθοδοι ξεπαγώματος για κατεψυγμένα τρόφιμα	34
10.3 Σύνδεση της συσκευής με την εφαρμογή (App) Home Connect	29	14 Σύστημα νερού	35
10.4 Έλεγχος της έντασης του σήματος	29	14.1 Φίλτρο νερού.....	35
10.5 Εγκατάσταση της ενημέρωσης του λογισμικού Home Connect	30	14.2 Διανομέας νερού.....	36
10.6 Επαναφορά των ρυθμίσεων Home Connect	30	14.3 Παρασκευαστής παγοκύβων.....	36
10.7 Τηλεδιάγνωση	30	15 Απόψυξη.....	38
10.8 Προστασία των προσωπικών δεδομένων	31	15.1 Απόψυξη στον θάλαμο ψύξης.....	38
11 Θάλαμος ψύξης	31	15.2 Ξεπάγωμα στον θάλαμο διατήρησης φρεσκάδας	38
11.1 Συμβουλές για την αποθήκευση τροφίμων στον θάλαμο ψύξης	31	15.3 Απόψυξη στον θάλαμο κατάψυξης.....	38
11.2 Ζώνες ψύξης στον θάλαμο ψύξης.....	32	16 Καθαρισμός και φροντίδα.....	38
12 Θάλαμος διατήρησης φρεσκάδας.....	32	16.1 Προετοιμασία της συσκευής για καθαρισμό.....	38
12.1 Συστάσεις αποθήκευσης στον θάλαμο διατήρησης φρεσκάδας	32	16.2 Καθαρισμός της συσκευής.....	38
12.2 Χρόνοι αποθήκευσης στον θάλαμο διατήρησης φρεσκάδας στους 0 °C (32 °F).....	32	16.3 Αφαίρεση των μερών εξοπλισμού.....	39
13 Θάλαμος κατάψυξης	33	16.4 Αφαίρεση μερών της συσκευής.....	41
13.1 Ικανότητα κατάψυξης.....	33	17 Αποκατάσταση βλαβών.....	45
13.2 Πλήρης εκμετάλλευση χωρητικότητας θαλάμου κατάψυξης.....	33	18 Αποθήκευση και απόσυρση ...	50
13.3 Συμβουλές για την αποθήκευση τροφίμων στον θάλαμο κατάψυξης.....	33	18.1 Θέση της συσκευής εκτός λειτουργίας	50
		18.2 Απόσυρση παλιάς συσκευής.....	51
		19 Υπηρεσία εξυπηρέτησης πελατών	51
		19.1 Αριθμός προϊόντος (E-Nr.) και αριθμός κατασκευής (FD)	52
		20 Τεχνικά στοιχεία.....	52

ει

21 Δήλωση πιστότητας 52



1 Ασφάλεια

Προσέξτε τις ακόλουθες υποδείξεις ασφαλείας.

1.1 Γενικές υποδείξεις

- Διαβάστε προσεκτικά αυτές τις οδηγίες.
- Φυλάξτε τις οδηγίες καθώς και τις πληροφορίες προϊόντος για μετέπειτα χρήση ή για τον επόμενο κάτοχο της συσκευής.
- Μη συνδέετε τη συσκευή σε περίπτωση ζημιάς κατά τη μεταφορά.

1.2 Χρήση σύμφωνα με τον σκοπό προορισμού

Χρησιμοποιείτε τη συσκευή μόνο:

- για την ψύξη και κατάψυξη τροφίμων, την παρασκευή παγόκυβων και τη λήψη νερού.
- στα ιδιωτικά νοικοκυριά και σε κλειστούς χώρους του οικιακού περιβάλλοντος.
- μέχρι ένα ύψος από 2000 m πάνω από την επιφάνεια της θάλασσας.

1.3 Περιορισμός ομάδας χρηστών

Αυτή η συσκευή μπορεί να χρησιμοποιείται από παιδιά από 8 ετών και άνω και από πρόσωπα με μειωμένες φυσικές, αισθητήριες ή νοητικές ικανότητες καθώς και έλλειψη εμπειρίας και/ή γνώσης, αν επιβλέπονται ή έχουν κατατοπιστεί σχετικά με την ασφαλή χρήση της συσκευής και έχουν κατανοήσει τους κινδύνους που απορρέουν από αυτή.

Τα παιδιά δεν επιτρέπεται να παίζουν με τη συσκευή.

Ο καθαρισμός και η συντήρηση από το χρήστη δεν επιτρέπεται να εκτελείται από παιδιά χωρίς επίβλεψη.

Τα παιδιά ηλικίας από 3 ετών και κάτω των 8 ετών μπορούν να φορτώσουν και να ξεφορτώσουν το ψυγείο/καταψύκτη.

1.4 Ασφαλής μεταφορά

⚠ ΠΡΟΕΙΔΟΠΟΙΗΣΗ – Κίνδυνος τραυματισμού!

Το μεγάλο βάρος της συσκευής μπορεί να οδηγήσει σε τραυματισμούς κατά την ανύψωση.

- ▶ Μη σηκώνετε μόνοι σας τη συσκευή.

1.5 Ασφαλής εγκατάσταση

⚠ ΠΡΟΕΙΔΟΠΟΙΗΣΗ – Κίνδυνος ηλεκτροπληξίας!

Οι μη ενδεδειγμένες εγκαταστάσεις είναι επικίνδυνες.

- ▶ Συνδέστε και χρησιμοποιείτε τη συσκευή μόνο σύμφωνα με τα στοιχεία που αναφέρονται στην πινακίδα τύπου.
- ▶ Συνδέστε τη συσκευή σε ένα δίκτυο ρεύματος με εναλασσόμενο ρεύμα μόνο μέσω μιας γειωμένης πρίζας, εγκατεστημένης σύμφωνα με τους κανονισμούς.
- ▶ Το σύστημα αγωγών προστασίας (γείωση) της ηλεκτρικής εγκατάστασης του σπιτιού πρέπει να είναι εγκαταστημένο σύμφωνα με τους κανονισμούς.
- ▶ Μην τροφοδοτείτε τη συσκευή ποτέ μέσω μιας εξωτερικής διάταξης μεταγωγής, π.χ. χρονοδιακόπτης ή τηλεχειρισμός.
- ▶ Όταν η συσκευή είναι εγκατεστημένη, πρέπει το φινιρίσμα του καλωδίου σύνδεσης να είναι ελεύθερα προσιτό ή σε περίπτωση που η ελεύθερη πρόσβαση δεν είναι δυνατή, πρέπει στη μόνιμη ηλεκτρική εγκατάσταση να τοποθετηθεί μια διάταξη διακοπής όλων των πόλων σύμφωνα με τους κανονισμούς εγκατάστασης.
- ▶ Κατά την τοποθέτηση της συσκευής προσέξτε, να μη μαγκωθεί ή να μην τσακιστεί το καλώδιο σύνδεσης στο δίκτυο του ρεύματος.

Μια χαλασμένη μόνωση του καλωδίου σύνδεσης είναι επικίνδυνη.

- ▶ Μη φέρνετε ποτέ το καλώδιο σύνδεσης σε επαφή με πηγές θερμότητας.

⚠ ΠΡΟΕΙΔΟΠΟΙΗΣΗ – Κίνδυνος έκρηξης!

Όταν τα ανοίγματα αερισμού της συσκευής είναι κλειστά, μπορεί σε περίπτωση μιας διαρροής ψυκτικού μέσου να σχηματιστεί ένα εύφλεκτο μίγμα αερίου-αέρα.

- ▶ Μην κλείνετε τα ανοίγματα αερισμού στο περίβλημα της συσκευής ή στο επίτοιχο περίβλημα.

⚠ ΠΡΟΕΙΔΟΠΟΙΗΣΗ – Κίνδυνος πυρκαγιάς!

Η χρήση ενός επεκταμένου καλωδίου σύνδεσης στο δίκτυο του ρεύματος και μη εγκεκριμένων προσαρμογών, είναι επικίνδυνη.

- ▶ Μη χρησιμοποιείτε κανένα καλώδιο επέκτασης (μπαλαντέζα) ή πολύπριζο.
- ▶ Όταν το καλώδιο σύνδεσης στο δίκτυο του ρεύματος είναι πολύ μικρό, ελάτε σε επαφή με την υπηρεσία εξυπηρέτησης πελατών.
- ▶ Χρησιμοποιείτε μόνο προσαρμογείς, εγκεκριμένους από τον κατασκευαστή.

Τα φορητά πολύπριζα ή τροφοδοτικά μπορεί να υπερθερμανθούν και να προκαλέσουν πυρκαγιά.

- ▶ Μην τοποθετείτε τα φορητά πολύπριζα ή τροφοδοτικά στην πίσω πλευρά των συσκευών.

1.6 Ασφαλής χρήση**⚠ ΠΡΟΕΙΔΟΠΟΙΗΣΗ – Κίνδυνος ηλεκτροπληξίας!**

Μια εισχώρηση υγρασίας μπορεί να προκαλέσει ηλεκτροπληξία.

- ▶ Χρησιμοποιείτε τη συσκευή μόνο σε κλειστούς χώρους.
- ▶ Μην εκθέτετε τη συσκευή ποτέ σε μεγάλη ζέστη και υγρασία.
- ▶ Μη χρησιμοποιείτε συσκευές εκτόξευσης ατμού ή συσκευές καθαρισμού υψηλής πίεσης, για να καθαρίσετε τη συσκευή.

⚠ ΠΡΟΕΙΔΟΠΟΙΗΣΗ – Κίνδυνος ασφυξίας!

Τα παιδιά μπορεί να περάσουν τα υλικά της συσκευασίας πάνω από το κεφάλι ή να τυλιχτούν σ' αυτά και να πάθουν ασφυξία.

- ▶ Κρατάτε τα υλικά συσκευασίας μακριά από τα παιδιά.
- ▶ Μην αφήνετε τα παιδιά να παίζουν με τα υλικά συσκευασίας.

Τα παιδιά μπορεί να εισπνεύσουν ή να καταπιούν μικρά κομμάτια και έτσι να πάθουν ασφυξία.

- ▶ Κρατάτε τα μικρά κομμάτια μακριά από τα παιδιά.

- ▶ Μην αφήνετε τα παιδιά να παίζουν με μικρά κομμάτια.

⚠ ΠΡΟΕΙΔΟΠΟΙΗΣΗ – Κίνδυνος έκρηξης!

Μηχανικές διατάξεις ή λοιπά μέσα, μπορεί να προκαλέσουν ζημιά στο κύκλωμα ψύξης, εύφλεκτο ψυκτικό μέσο μπορεί να εξέλθει και να εκραγεί.

- ▶ Για την επιτάχυνση της διαδικασίας απόψυξης, μη χρησιμοποιήσετε άλλες μηχανικές διατάξεις ή λοιπά μέσα από αυτά που συνιστούνται από τον κατασκευαστή.

Προϊόντα με εύφλεκτα προωθητικά αέρια και εκρηκτικές ύλες μπορεί να εκραγούν, π.χ. κουτιά σπρέι.

- ▶ Μην αποθηκεύετε στη συσκευή προϊόντα με εύφλεκτα προωθητικά αέρια και εκρηκτικές ύλες.

⚠ ΠΡΟΕΙΔΟΠΟΙΗΣΗ – Κίνδυνος πυρκαγιάς!

Ηλεκτρικές συσκευές εντός της συσκευής μπορεί να οδηγήσουν σε μια πυρκαγιά, π.χ. θερμάστρες ή ηλεκτρικές παγομηχανές.

- ▶ Μην λειτουργείτε ηλεκτρικές συσκευές εντός της συσκευής.

⚠ ΠΡΟΕΙΔΟΠΟΙΗΣΗ – Κίνδυνος τραυματισμού!

Τα δοχεία με ανθρακούχα ποτά μπορεί να "σκάσουν".

- ▶ Μην αποθηκεύετε δοχεία με ανθρακούχα ποτά στον θάλαμο διατήρησης φρεσκάδας σε θερμοκρασία χαμηλότερη από τους 1 °C (34 °F).
- ▶ Μην αποθηκεύετε δοχεία με ανθρακούχα ποτά στον θάλαμο κατάψυξης.

Τραυματισμός των ματιών λόγω εύφλεκτου ψυκτικού μέσου και επιβλαβών αερίων που εξέρχονται.

- ▶ Μην προκαλέσετε ζημιά στους σωλήνες του κυκλώματος του ψυκτικού μέσου και στη μόνωση.

Η συσκευή μπορεί να ανατραπεί.

- ▶ Μην ανεβείτε ή μη στηρίζετε πάνω σε βάσεις, συρτάρια ή πόρτες.

⚠ ΠΡΟΕΙΔΟΠΟΙΗΣΗ – Κίνδυνος κρουπαγήματος!

Η επαφή με κατεψυγμένα τρόφιμα και κρύες επιφάνειες μπορεί να οδηγήσει σε εγκαύματα λόγω ψύξης.

- ▶ Μη βάζετε ποτέ κατεψυγμένα τρόφιμα αμέσως μετά την αφαίρεσή τους από τον θάλαμο κατάψυξης στο στόμα.
- ▶ Αποφεύγετε τη μακρά επαφή του δέρματος με τα κατεψυγμένα τρόφιμα, τον πάγο και τις επιφάνειες στον θάλαμο κατάψυξης.

⚠ ΠΡΟΣΟΧΗ – Κίνδυνος βλάβης για την υγεία!

Για την αποφυγή της μόλυνσης των τροφίμων, πρέπει να τηρηθούν οι ακόλουθες οδηγίες.

- ▶ Εάν ανοίξει η πόρτα για ένα μεγαλύτερο χρονικό διάστημα, μπορεί να προκληθεί μια σημαντική αύξηση της θερμοκρασίας στους θαλάμους της συσκευής.
- ▶ Οι επιφάνειες, που έρχονται σε επαφή με τρόφιμα και προσιτά συστήματα αποχέτευσης, πρέπει να καθαρίζονται τακτικά.
- ▶ Ξεπλύντε το σύστημα νερού, όταν δεν έχει ληφθεί νερό για 5 ημέρες.
- ▶ Φυλάγετε το ομώνυμο κρέας και τα ψάρια σε κατάλληλα δοχεία στο ψυγείο με τέτοιο τρόπο, ώστε να μην έρχονται σε επαφή με άλλα τρόφιμα ή να στάζουν επάνω σε αυτά.
- ▶ Όταν η συσκευή ψύξης/κατάψυξης μένει άδεια για μεγαλύτερο χρονικό διάστημα, απενεργοποιήστε τη συσκευή, ξεπαγώστε και καθαρίστε την και αφήστε την πόρτα ανοιχτή, για να αποφύγετε τη δημιουργία μούχλας.

Μέρη στη συσκευή κατασκευασμένα από μέταλλο ή με μεταλλική εμφάνιση μπορούν να περιέχουν αλουμίνιο. Όταν όξινα τρόφιμα έρθουν σε επαφή με αλουμίνιο, μπορούν ιόντα αλουμινίου να περάσουν μέσα στα τρόφιμα.

- ▶ Μην καταναλώνετε μολυσμένα τρόφιμα.

1.7 Χαλασμένη συσκευή**⚠ ΠΡΟΕΙΔΟΠΟΙΗΣΗ – Κίνδυνος ηλεκτροπληξίας!**

Μια συσκευή ή ένα καλώδιο σύνδεσης που έχουν υποστεί ζημιά είναι επικίνδυνα.

- ▶ Μη λειτουργείτε ποτέ μια συσκευή που έχει υποστεί ζημιά.

- ▶ Μην τραβάτε ποτέ το καλώδιο σύνδεσης, για να αποσυνδέσετε τη συσκευή από τον δίκτυο του ρεύματος. Τραβήξτε πάντοτε το φως του καλωδίου σύνδεσης.
 - ▶ Όταν η συσκευή ή το καλώδιο σύνδεσης έχει ζημιιά, τραβήξτε αμέσως το φως του καλωδίου σύνδεσης ή κατεβάστε την ασφάλεια στο κιβώτιο των ασφαλειών και κλείστε τη βάνα παροχής νερού.
 - ▶ Καλέστε την υπηρεσία εξυπηρέτησης πελατών. → Σελίδα 51
- Οι ακατάλληλες επισκευές είναι επικίνδυνες.
- ▶ Μόνο εκπαιδευμένο γι' αυτό, ειδικευμένο προσωπικό επιτρέπεται να πραγματοποιήσει επισκευές στη συσκευή.
 - ▶ Μόνο γνήσια ανταλλακτικά επιτρέπεται να χρησιμοποιηθούν για την επισκευή της συσκευής.
 - ▶ Εάν το καλώδιο σύνδεσης στο δίκτυο του ρεύματος αυτής της συσκευής υποστεί ζημιιά, πρέπει να αντικατασταθεί από τον κατασκευαστή ή την υπηρεσία εξυπηρέτησης πελατών του ή από ένα αντίστοιχα ειδικευμένο άτομο, για την αποφυγή επικινδύνων καταστάσεων.

ΠΡΟΕΙΔΟΠΟΙΗΣΗ – Κίνδυνος πυρκαγιάς!



Σε περίπτωση ζημιιάς των σωλήνων μπορεί να εξέλθει εύφλεκτο ψυκτικό μέσο και επιβλαβή αέρια και να αναφλεγούν.

- ▶ Κρατάτε τη φωτιά και τις πηγές ανάφλεξης μακριά από τη συσκευή.
- ▶ Αερίζετε τον χώρο.
- ▶ Απενεργοποιήστε τη συσκευή. → Σελίδα 22
- ▶ Τραβήξτε το φως του καλωδίου σύνδεσης στο δίκτυο του ρεύματος ή κατεβάστε την ασφάλεια στο κιβώτιο των ασφαλειών.
- ▶ Καλέστε την υπηρεσία εξυπηρέτησης πελατών. → Σελίδα 51

2 Αποφυγή υλικών ζημιών

ΠΡΟΣΟΧΗ!

Το μεγάλο βάρος της συσκευής μπορεί σε περίπτωση μετατόπισης να προκαλέσει ζημιά στο δάπεδο.

- ▶ Κατά τη μετατόπιση της συσκευής, χρησιμοποιήστε ένα καρότσι και μια προστασία δαπέδου.

Κατά το κλείσιμο της πόρτας της συσκευής, μπορεί ένας ξεδιπλωμένος ορθοστάτης πόρτας να προκαλέσει ζημιά στη συσκευή.

- ▶ Μην ξεδιπλώνετε τον ορθοστάτη πόρτας ποτέ με το χέρι.
- ▶ Όταν ο ορθοστάτης πόρτας είναι ξεδιπλωμένος, διπλώστε τον πριν το κλείσιμο της πόρτας της συσκευής.

Με τη χρήση της βάσης, των συρταριών ή της πόρτας της συσκευής ως επιφάνεια καθίσματος ή επιφάνεια ανάβασης, μπορεί να πάθει ζημιά η συσκευή.

- ▶ Μην ανεβαίνετε ή μη στηρίζετε πάνω σε βάσεις, συρτάρια ή πόρτες.

Μια πολύ χαμηλή ή πολύ υψηλή πίεση νερού μπορεί να επηρεάσει τη λειτουργία της συσκευής.

- ▶ Βεβαιωθείτε, ότι η πίεση του νερού στην εγκατάσταση παροχής νερού ανέρχεται το ελάχιστο στα 200 kPa (2 bar) και το μέγιστο στα 800 kPa (8 bar).
- ▶ Όταν η πίεση του νερού ξεπερνά την αναφερόμενη μέγιστη τιμή, πρέπει να εγκατασταθεί μια βαλβίδα μείωσης της πίεσης μεταξύ της σύνδεσης του πόσιμου νερού και του σετ εύκαμπτου σωλήνα της συσκευής.

Οι αλλαγμένοι ή χαλασμένοι εύκαμπτοι σωλήνες νερού μπορεί να προκαλέσουν υλικές ζημιές και ζημιές στη συσκευή.

- ▶ Μην τσακίζετε, μη συνθλίβετε, μη μετατρέπετε ή μην κόβετε ποτέ τους εύκαμπτους σωλήνες νερού.
- ▶ Χρησιμοποιείτε μόνο τους συνημμένους εύκαμπτους σωλήνες νερού ή τους γνήσιους εφεδρικούς σωλήνες.
- ▶ Μη χρησιμοποιήσετε ποτέ ξανά τους ήδη χρησιμοποιημένους εύκαμπτους σωλήνες νερού.
- ▶ Μην τραβάτε ποτέ τον εύκαμπτο σωλήνα νερού στην πίσω πλευρά της συσκευής.

Λόγω ρύπανσης με λάδι ή λίπος, μπορεί τα πλαστικά μέρη και οι τσιμούχες της πόρτας να γίνουν πορώδης.

- ▶ Κρατάτε τα πλαστικά μέρη και τις τσιμούχες της πόρτας καθαρά από λάδια και λίπη.

Μέρη στη συσκευή κατασκευασμένα από μέταλλο ή με μεταλλική εμφάνιση μπορούν να περιέχουν αλουμίνιο. Το αλουμίνιο αντιδρά σε περίπτωση επαφής με όξινα τρόφιμα.

- ▶ Μην αποθηκεύετε τρόφιμα χωρίς συσκευασία στη συσκευή.

3 Προστασία περιβάλλοντος και οικονομία

3.1 Απόσυρση συσκευασίας

Τα υλικά συσκευασίας είναι φιλικά προς το περιβάλλον και επαναχρησιμοποιούμενα.

- ▶ Αποσύρετε τα επιμέρους εξαρτήματα ξεχωριστά, ανάλογα με το είδος.

3.2 Εξοικονόμηση ενέργειας

Αν ακολουθήσετε αυτές τις υποδείξεις, η συσκευή σας θα καταναλώνει λιγότερο ρεύμα.

Επιλογή της θέσης τοποθέτησης

- Προστατεύετε τη συσκευή από άμεση ηλιακή ακτινοβολία.
- Τοποθετήστε τη συσκευή με τη μέγιστη δυνατή απόσταση από τα θερμαντικά σώματα, την ηλεκτρική κουζίνα και άλλες πηγές θερμότητας:
 - Διατήρηση μιας απόστασης 30 mm από ηλεκτρικές κουζίνες ή κουζίνες αερίου.
 - Διατήρηση μιας απόστασης 300 mm από κουζίνες πετρελαίου ή κάρβουνου.
- Μην καλύπτετε ή μην κλείνετε με τυχόν αντικείμενα ποτέ τα εξωτερικά πλέγματα αερισμού.

Εξοικονόμηση ενέργειας κατά τη χρήση

Σημείωση: Η διάταξη των μερών εξοπλισμού, δεν επηρεάζει την κατανάλωση ενέργειας της συσκευής.

- Ανοίξτε τη συσκευή μόνο για λίγο.
- Μην καλύπτετε ή μην κλείνετε με τυχόν αντικείμενα τα εσωτερικά ανοίγματα αερισμού ή τα εξωτερικά πλέγματα αερισμού.
- Μεταφέρετε τα αγορασμένα τρόφιμα μέσα σε μια τσάντα-ψυγείο και τοποθετείτε τα γρήγορα μέσα στη συσκευή.
- Αφήνετε τα ζεστά τρόφιμα και ποτά να κρυώσουν πρώτα, προτού τα αποθηκεύσετε.

- Για να εκμεταλλευτείτε το ψύχος των κατεψυγμένων τροφίμων, τοποθετείτε τα κατεψυγμένα τρόφιμα για ξεπάγωμα στον θάλαμο ψύξης.
- Αφήνετε πάντοτε λίγο χώρο ανάμεσα στα τρόφιμα και στο πίσω τοίχωμα.
- Συσκευάζετε τα τρόφιμα αεροστεγώς.
- Ανοίγετε τον θάλαμο κατάψυξης μόνο για λίγο και κλείνετέ τον καλά.
- Αναροφήστε τα σκονισμένα πλέγματα αερισμού για να τα καθαρίσετε.

4 Τοποθέτηση και σύνδεση

4.1 Υλικά παράδοσης

Μετά το ξεπακετάρισμα, ελέγξτε όλα τα μέρη για ζημιές μεταφοράς καθώς και για την πληρότητα της παράδοσης.

Απευθυνθείτε σε περίπτωση διαμαρτυρίας στον έμπορά σας ή στην υπηρεσία εξυπηρέτησης πελατών → Σελίδα 51 της εταιρείας μας.

Η παράδοση αποτελείται από τα εξής:

- Ανεξάρτητη συσκευή
- Εξοπλισμός και εξαρτήματα¹
- Υλικά συναρμολόγησης
- Οδηγίες συναρμολόγησης
- Οδηγίες χρήσης
- Κατάλογος της υπηρεσίας εξυπηρέτησης πελατών
- Επισυναπτόμενο φύλλο εγγύησης²
- Ενεργειακή σήμανση

¹ Ανάλογα με τον εξοπλισμό της συσκευής

² Όχι σε όλες τις χώρες

- Πληροφορίες σχετικά με την κατανάλωση ενέργειας και τους θορύβους
- Πληροφορίες για Home Connect

4.2 Κριτήρια για τη θέση τοποθέτησης

ΠΡΟΕΙΔΟΠΟΙΗΣΗ

Κίνδυνος έκρηξης!

Εάν η συσκευή βρίσκεται σε έναν πολύ μικρό χώρο, μπορεί σε περίπτωση μιας διαρροής ψυκτικού μέσου να σχηματιστεί ένα εύφλεκτο μίγμα αερίου-αέρα.

- ▶ Τοποθετείτε τη συσκευή μόνο σε έναν χώρο, ο οποίος έχει όγκο τουλάχιστον 1 m³ άνα 8 γρ. ψυκτικού μέσου. Η ποσότητα του ψυκτικού μέσου αναγράφεται στην πινακίδα τύπου. → "Συσκευή", *Εικ.*

1/13, Σελίδα 16

Το βάρος της συσκευής μπορεί να ανέρχεται από το εργοστάσιο, ανάλογα με το μοντέλο, σε μέχρι και 155 κιλά.

Η επιφάνεια πρέπει να είναι επαρκώς σταθερή, για να αντέχει το βάρος της συσκευής.

Επιτρεπτή θερμοκρασία χώρου

Η επιτρεπτή θερμοκρασία χώρου εξαρτάται από την κατηγορία κλίματος της συσκευής.

Η κατηγορία κλίματος αναγράφεται στην πινακίδα τύπου. → "Συσκευή", *Εικ.* **1/13**, Σελίδα 16

Κατηγορία κλίματος	Επιτρεπτή θερμοκρασία χώρου
SN	10 °C...32 °C
N	16 °C...32 °C
ST	16 °C...38 °C
T	16 °C...43 °C

Η συσκευή είναι εντός της επιτρεπτής θερμοκρασίας χώρου πλήρως λειτουργική.

Όταν λειτουργείτε μια συσκευή της κατηγορίας κλίματος SN σε χαμηλότερες θερμοκρασίες χώρου μπορούν να αποκλειστούν ζημιές στη συσκευή μέχρι μια θερμοκρασία χώρου από 5 °C.

4.3 Συναρμολόγηση της συσκευής

- ▶ Συναρμολογήστε τη συσκευή σύμφωνα με τις συνημμένες οδηγίες συναρμολόγησης.

4.4 Προετοιμασία της συσκευής για τη χρήση για πρώτη φορά

1. Αφαιρέστε το πληροφοριακό υλικό.
2. Αφαιρέστε τις προστατευτικές μεμβράνες και τις ασφάλειες μεταφοράς, π.χ. κολλητικές ταινίες και χαρτόνι.
3. Καθαρίστε τη συσκευή για πρώτη φορά. → Σελίδα 38

4.5 Σύνδεση της συσκευής στη σύνδεση πόσιμου νερού

Προϋποθέσεις

- Στη σύνδεση νερού είναι εγκαταστημένη μια γωνιακή βάνα, η οποία είναι ελεύθερα προσιτή μετά την εγκατάσταση της συσκευής.
 - Η σύνδεση νερού έχει ελεγχτεί και παρέχει ποιότητα πόσιμου νερού.
1. Ξεπλύνετε καλά τη σύνδεση πόσιμου νερού, μέχρι να μην περιέχονται πλέον επικαθίσεις στο πόσιμο νερό και να μην είναι θολό.

eI Τοποθέτηση και σύνδεση

Σε περίπτωση μόνιμων επικαθήσεων ή όταν το πόσιμο νερό εξακολουθεί να είναι θολό, εγκαταστήστε ένα εξωτερικό σύστημα φίλτρου νερού.

2. Εγκαταστήστε τη σύνδεση πόσιμου νερού σύμφωνα με τις συνημμένες οδηγίες συναρμολόγησης.

4.6 Ηλεκτρική σύνδεση της συσκευής

1. Συνδέστε το φικς IEC του καλωδίου σύνδεσης στη συσκευή.
2. Τοποθετήστε το φικς του καλωδίου σύνδεσης της συσκευής σε μια πρίζα κοντά στη συσκευή.

Τα στοιχεία σύνδεσης της συσκευής βρίσκονται στην πινακίδα τύπου. → "Συσκευή", *Εικ.*

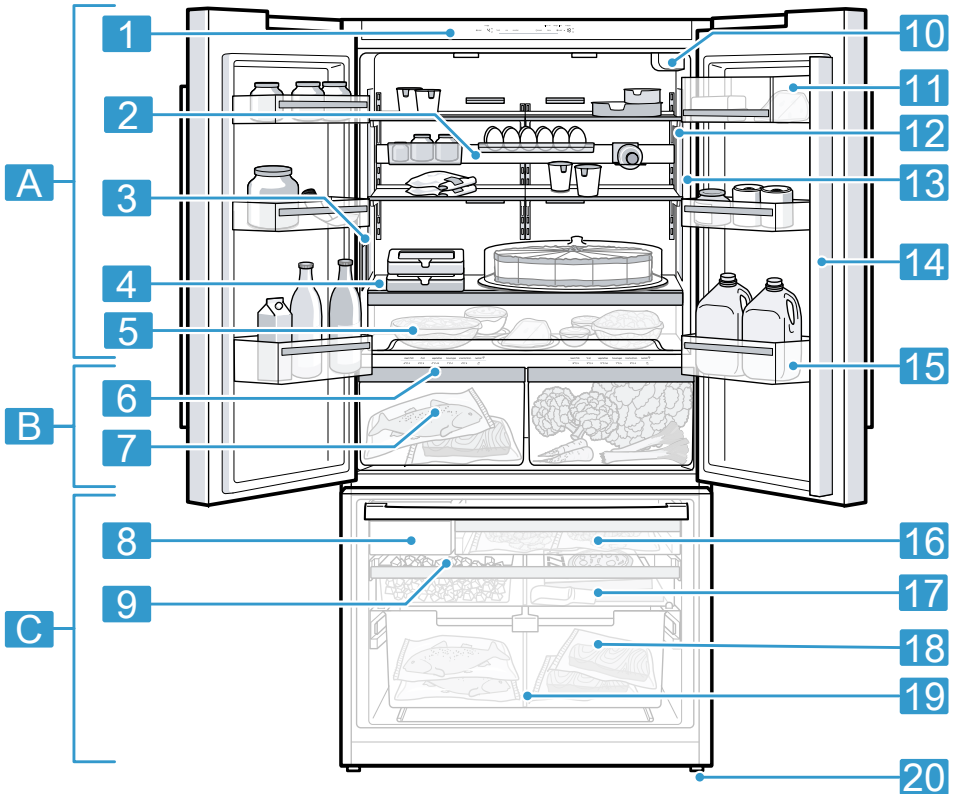
1/13, Σελίδα 16

3. Ελέγξτε το φικς για σταθερή προσαρμογή.
- ✓ Η συσκευή βρίσκεται τώρα σε ετοιμότητα λειτουργίας.

5 Γνωριμία

5.1 Συσκευή

Εδώ θα βρείτε μια επισκόπηση για τα εξαρτήματα της συσκευής σας.

**1****A** Θάλαμος ψύξης**B** Θάλαμος διατήρησης φρεσκάδας**C** Θάλαμος κατάψυξης**1** Πεδίο χειρισμού**2** Ράγα εξοπλισμού → Σελίδα 19**3** Λήψη νερού

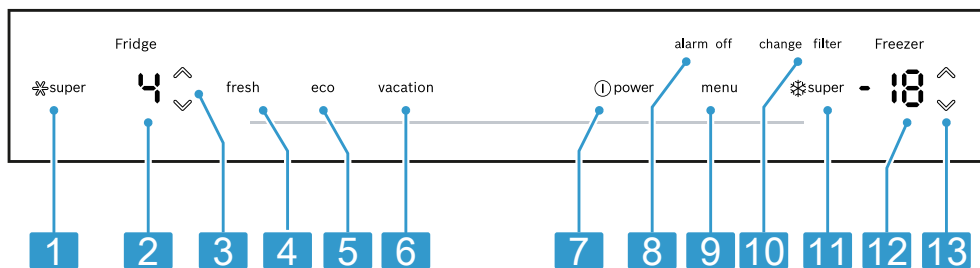
4	Στερεωμένο ράφι → Σελίδα 20
5	Συρταρωτό δοχείο → Σελίδα 20
6	Πεδίο χειρισμού (θάλαμος διατήρησης φρεσκάδας)
7	Δοχείο διατήρησης φρεσκάδας
8	Παρασκευαστής παγοκύβων
9	Δοχείο παγοκύβων → Σελίδα 21
10	Φίλτρο νερού
11	Θήκη για βούτυρο και τυρί → Σελίδα 21
12	Εσωτερικός φωτισμός
13	Πινακίδα τύπου

14	Επάνω ακμή πόρτας με προστασία συμπυκνώματος
15	Θήκη πόρτας για μεγάλες φιάλες
16	Συρόμενο δοχείο κατεψυγμένων τροφίμων → Σελίδα 21
17	Ρηχό δοχείο κατεψυγμένων τροφίμων → Σελίδα 21
18	Δοχείο μεταφοράς κατεψυγμένων τροφίμων → Σελίδα 21
19	Διαχωριστικό δοχείου → Σελίδα 20
20	Βιδωτό πόδι

Σημείωση: Αποκλίσεις μεταξύ της συσκευής σας και των απεικονίσεων είναι δυνατές, σχετικά με τον εξοπλισμό και το μέγεθος.

5.2 Πεδίο χειρισμού

Μέσω του πεδίου χειρισμού ρυθμίζετε όλες τις λειτουργίες της συσκευής σας και λαμβάνετε πληροφορίες για την κατάσταση λειτουργίας.



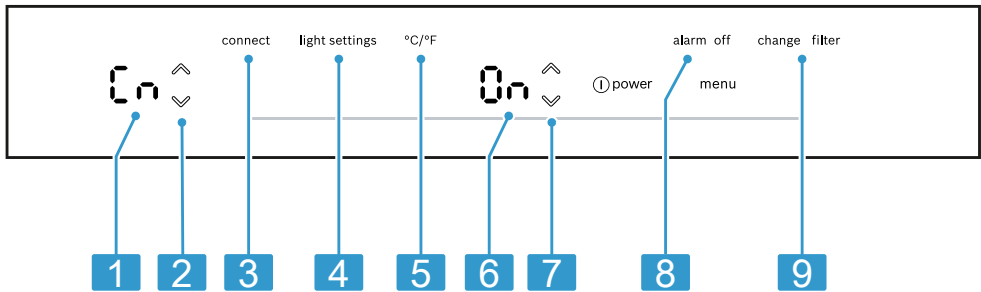
2

- 1 *super Ενεργοποιεί ή απενεργοποιεί το Υπερψύξη.


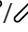
- | | | | |
|----------|--|-----------|---|
| 2 | Δείχνει τη ρυθμισμένη θερμοκρασία του θαλάμου ψύξης σε °F ή °C. | 8 | alarm off Απενεργοποιεί τον συναγερμό. |
| 3 | ∨/∧ (θάλαμος ψύξης)
Ρυθμίζει τη θερμοκρασία του θαλάμου ψύξης. | 9 | menu Ανοίγει και κλείνει το μενού. |
| 4 | fresh Ενεργοποιεί ή απενεργοποιεί τη λειτουργία φρεσκάδας. | 10 | change filter Ανάβει, όταν πρέπει να αντικατασταθεί το φίλτρο. |
| 5 | eco Ενεργοποιεί ή απενεργοποιεί τη λειτουργία εξοικονόμησης ενέργειας. | 11 | ⌘ ^{super} Ενεργοποιεί ή απενεργοποιεί το Υπερκατάψυξη. |
| 6 | vacation Ενεργοποιεί ή απενεργοποιεί τη λειτουργία διακοπών. | 12 | Δείχνει τη ρυθμισμένη θερμοκρασία του θαλάμου κατάψυξης σε °F ή °C. |
| 7 | Ⓛpower Ενεργοποιεί ή απενεργοποιεί τη συσκευή. | 13 | ∨/∧ (θάλαμος κατάψυξης)
Ρυθμίζει τη θερμοκρασία του θαλάμου κατάψυξης. |

5.3 Πεδίο χειρισμού (υπομενού)

Στο υπομενού μπορείτε να πραγματοποιήσετε περαιτέρω ρυθμίσεις.



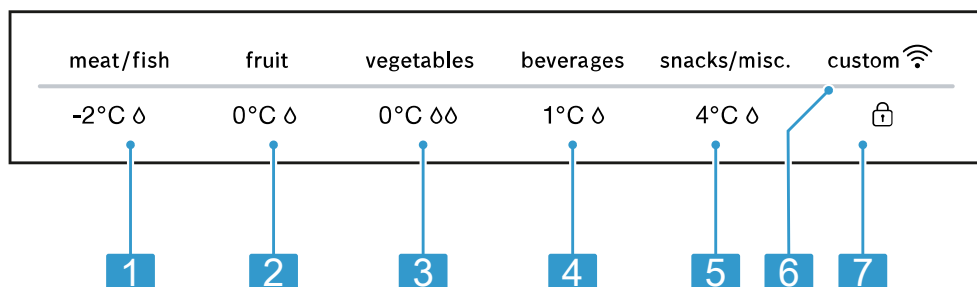
- | | | | |
|----------|---|----------|--|
| 3 | | 3 | menu Ανοίγει το μενού για τη ρύθμιση του Home Connect. |
| 1 | Δείχνει το ρυθμισμένο υπομενού. | 4 | light settings Ανοίγει το μενού για τη ρύθμιση του φωτισμού. |
| 2 | ∨/∧ (υπομενού)
Χρησιμεύει για την πλοήγηση στο υπομενού. | | |

- 5 °C/°F Ανοίγει το μενού για την αλλαγή της μονάδας θερμοκρασίας.
- 6 Δείχνει τη ρύθμιση του υπομενού.
- 7 / (ρύθμιση του υπομενού) Αλλάζει τη ρύθμιση του υπομενού.

- 8 alarm off Ανοίγει το μενού για τη ρύθμιση του συναγερμού της πόρτας.
- 9 change filter Ανοίγει το μενού για τη ρύθμιση του φίλτρου.


5.4 Πεδίο χειρισμού (θάλαμος διατήρησης φρεσκάδας)


Μέσω του πεδίου χειρισμού του θαλάμου διατήρησης φρεσκάδας, μπορείτε να ρυθμίσετε τη θερμοκρασία και την υγρασία στον θάλαμο διατήρησης φρεσκάδας.



- 1 -2°C Δ ρυθμίζει τη ρύθμιση αποθήκευσης του θαλάμου διατήρησης φρεσκάδας για κρέας και ψάρια.
- 2 0°C Δ ρυθμίζει τη ρύθμιση αποθήκευσης του θαλάμου διατήρησης φρεσκάδας για φρούτα.
- 3 0°C ΔΔ ρυθμίζει τη ρύθμιση αποθήκευσης του θαλάμου διατήρησης φρεσκάδας για λαχανικά.

- 4 1°C Δ ρυθμίζει τη ρύθμιση αποθήκευσης του θαλάμου διατήρησης φρεσκάδας για ποτά.
- 5 4°C Δ ρυθμίζει τη ρύθμιση αποθήκευσης του θαλάμου διατήρησης φρεσκάδας για σνακ.

6 Η φωτεινή δοκός **custom**  ανάβει, όταν έχουν ρυθμιστεί σχετικές με τον χρήστη ρυθμίσεις μέσω της εφαρμογής (App) Home Connect. Περισσότερες πληροφορίες θα βρείτε στην εφαρμογή (App) Home Connect.

7  ενεργοποιεί ή απενεργοποιεί το κλείδωμα των πλήκτρων του πεδίου χειρισμού (θάλαμος διατήρησης φρεσκάδας).

6 Εξοπλισμός

Ο εξοπλισμός της συσκευής σας εξαρτάται από το μοντέλο.

6.1 Ράφι

ΠΡΟΣΟΧΗ!

Τα άγκιστρα του ραφιού μπορεί να γρατσουνίσουν το πίσω τοίχωμα του θαλάμου ψύξης, όταν αναρτούνται λοξά.

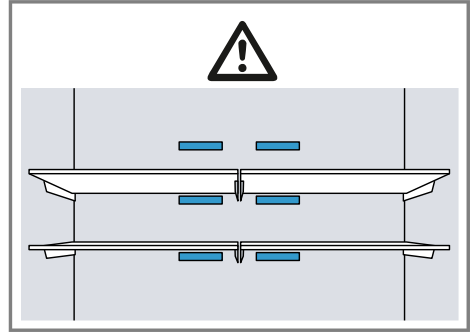
- ▶ Βεβαιωθείτε, ότι το ράφι είναι οριζόντιο και τα άγκιστρα είναι πλήρως αναρτημένα.

Για να διαμορφώσετε το ράφι ανάλογα με τις ανάγκες σας, μπορείτε να αφαιρέσετε το ράφι και να το τοποθετήσετε ξανά σε μια άλλη θέση.

→ "Αφαίρεση του ραφιού", Σελίδα 39

Σημείωση

Μην καλύπτετε τα εσωτερικά ανοίγματα αερισμού.

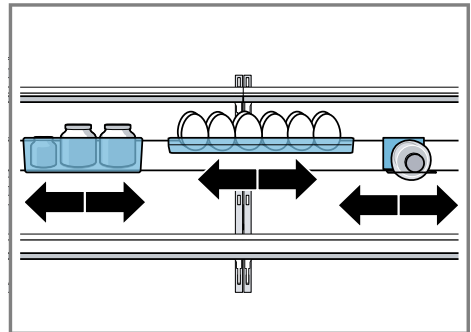


6.2 Ράγα εξοπλισμού

Η ράγα εξοπλισμού προσφέρει στα μέρη του εξοπλισμού πρόσθετο χώρο φύλαξης στον θάλαμο ψύξης:

- Φυλάξτε μια φιάλη με ασφάλεια στο ράφι φιαλών.
- Φυλάξτε βάζα στο δοχείο.
- Φυλάξτε ένα κουτί αυγών στο ράφι.

Μπορείτε να τοποθετήσετε τα μέρη του εξοπλισμού σε μια οποιαδήποτε θέση κατά μήκος της ράγας εξοπλισμού.



ΠΡΟΣΟΧΗ!

Τα άγκιστρα της ράγας εξοπλισμού μπορεί να γρατσουνίσουν το πίσω τοίχωμα του θαλάμου ψύξης, όταν αναρτούνται λοξά.

- ▶ Βεβαιωθείτε, ότι η ράγα εξοπλισμού είναι οριζόντια και τα άγκιστρα είναι πλήρως αναρτημένα.

Μπορείτε να αφαιρέσετε τη ράγα εξοπλισμού και να την τοποθετήσετε ξανά σε μια άλλη θέση.

→ "Αφαίρεση ράγας εξοπλισμού", Σελίδα 39

Συμβουλή: Τοποθετήστε τη ράγα εξοπλισμού στη μέση του θαλάμου ψύξης.

6.3 Στερεωμένο ράφι

Τοποθετήστε το στερεωμένο ράφι πάντοτε στην προκαθορισμένη θέση.

6.4 Συρταρωτό δοχείο

Αποθηκεύετε μεγάλα πιάτα ή δοχεία με επεξεργασμένα τρόφιμα, καλυμμένα στο συρταρωτό δοχείο.

6.5 Δοχείο διατήρησης φρεσκάδας

Για την αυτόματη ρύθμιση της σωστής υγρασίας του αέρα και θερμοκρασίας για τα τρόφιμά σας στο δοχείο διατήρησης φρεσκάδας, χρησιμοποιήστε τις διάφορες ρυθμίσεις αποθήκευσης του θαλάμου διατήρησης φρεσκάδας.

Για λόγους υγιεινής, μην αποθηκεύετε φρούτα και λαχανικά μαζί με κρέα και ψάρι σε ένα δοχείο διατήρησης φρεσκάδας.

Για να μην βγει από τη θέση του το καπάκι του δοχείου διατήρησης φρεσκάδας, αποθηκεύετε τα τρόφιμα το πολύ μέχρι κάτω από την ακμή του δοχείου.

Ανάλογα με την ποσότητα και το είδος αποθήκευσης μπορεί να σχηματιστεί στο δοχείο διατήρησης φρεσκάδας νερό συμπύκνωσης.

Απομακρύνετε το νερό συμπύκνωσης (υγρασία) με ένα στεγνό πανί.

Για να διατηρηθεί η ποιότητα και το άρωμα, αποθηκεύετε τα ευαίσθητα στο ψύχος φρούτα και λαχανικά εκτός της συσκευής, σε θερμοκρασίες από περίπου 8 °C (46 °F) μέχρι 12 °C (54 °F), π.χ. ανανάς, μπανάνες, εσπεριδοειδή, αγγούρια, κολοκυθάκια, πιπεριές, ντομάτες και πατάτες.

6.6 Διαχωριστικό δοχείου

ΠΡΟΕΙΔΟΠΟΙΗΣΗ Κίνδυνος ασφυξίας!

Παιδιά μπορεί να σκαρφλώσουν μέσα στη συσκευή και να πάθουν ασφυξία.

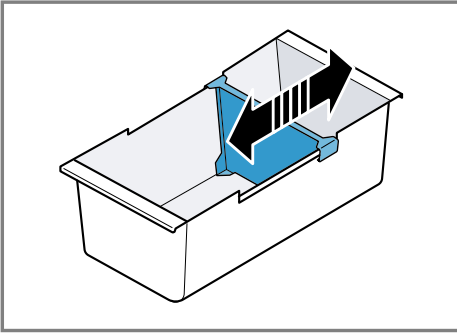
- ▶ Μην αφαιρέσετε ποτέ το διαχωριστικό του δοχείου μεταφοράς κατεψυγμένων τροφίμων.

ΠΡΟΣΟΧΗ!

Το διαχωριστικό του δοχείου μεταφοράς κατεψυγμένων τροφίμων, κατά την αφαίρεση παθαίνει ζημιά.

- ▶ Μην αφαιρέσετε ποτέ το διαχωριστικό του δοχείου μεταφοράς κατεψυγμένων τροφίμων.

Για τη διαφοροποίηση της διαίρεσης του δοχείου μεταφοράς κατεψυγμένων τροφίμων, μπορείτε να μετακινήσετε το διαχωριστικό του δοχείου.



6.7 Ρηχό δοχείο κατεψυγμένων τροφίμων

Αποθηκεύετε λεπτά κατεψυγμένα τρόφιμα, το δοχείο παγοκύβων και τη σέσουλα πάγου στο ρηχό δοχείο κατεψυγμένων τροφίμων.

6.8 Συρταρωτό δοχείο κατεψυγμένων τροφίμων

Για την επίτευξη μιας καλύτερης επισκόπησης και τη γρηγορότερη αφαίρεση των κατεψυγμένων τροφίμων, τραβήξτε έξω το συρταρωτό δοχείο κατεψυγμένων τροφίμων.

6.9 Δοχείο μεταφοράς κατεψυγμένων τροφίμων

Αποθηκεύετε μεγάλα κατεψυγμένα τρόφιμα στο δοχείο μεταφοράς κατεψυγμένων τροφίμων.

6.10 Θήκη για βούτυρο και τυρί

Αποθηκεύετε βούτυρο και σκληρό τυρί στη θήκη για βούτυρο και τυρί.

6.11 Θήκη πόρτας

Για τη διαφοροποίηση της θήκης της πόρτας ανάλογα με τις ανάγκες σας, μπορείτε να αφαιρέσετε τη θήκη της

πόρτας και να την τοποθετήσετε ξανά σε μια άλλη θέση.
→ "Αφαίρεση της θήκης πόρτας",
Σελίδα 40

6.12 Δοχείο παγοκύβων

Όταν είναι ενεργοποιημένη η παρασκευή παγοκύβων, αποθηκεύονται αυτόματα παγόκυβοι στο δοχείο παγοκύβων.

ΠΡΟΣΟΧΗ!

Ο παρασκευαστής παγοκύβων μπορεί να μπλοκαριστεί ή να πάθει ζημιά από ευρισκόμενα στο δοχείο παγοκύβων τρόφιμα ή αντικείμενα.

- ▶ Μην αποθηκεύετε ποτέ τρόφιμα ή αντικείμενα στο δοχείο παγοκύβων.

6.13 Εξαρτήματα

Χρησιμοποιείτε γνήσια εξαρτήματα. Είναι προσαρμοσμένα στη δική σας συσκευή.
Τα εξαρτήματα της συσκευής σας εξαρτώνται από το μοντέλο.

Σέσουλα πάγου

Με τη σέσουλα πάγου μπορείτε να πάρετε ένα μέρος από τους παγόκυβους.

7 Βασικός χειρισμός

7.1 Ενεργοποίηση της συσκευής

1. Συνδέστε ηλεκτρικά τη συσκευή.
→ Σελίδα 14

Σημείωση: Όταν η συσκευή απενεργοποιήθηκε προηγουμένως μέσω του πεδίου χειρισμού, πατήστε το **power**.

- ✓ Η συσκευή αρχίζει να ψύχει.

el Βασικός χειρισμός

2. Απενεργοποιήστε το προειδοποιητικό σήμα με το alarm off.
- ✓ alarm off Σβήνει, μόλις επιτευχθεί η ρυθμισμένη θερμοκρασία.
3. Ρυθμίστε την επιθυμητή θερμοκρασία. → Σελίδα 22

7.2 Υποδείξεις για τη λειτουργία


- Όταν έχετε ενεργοποιήσει τη συσκευή, διαρκεί αρκετές ώρες μέχρι να επιτευχθεί η ρυθμισμένη θερμοκρασία.
Μην τοποθετήσετε τρόφιμα, προτού επιτευχθεί η θερμοκρασία.
- Οι μετωπικές πλευρές και τα πλευρικά τοιχώματα του περιβλήματος θερμαίνονται ενίοτε ελαφρά. Αυτό εμποδίζει τον σχηματισμό νερού συμπύκνωσης.
- Όταν κλείνετε την πόρτα, μπορεί να δημιουργηθεί μια υποπίεση. Η πόρτα μπορεί να ανοιχτεί ξανά μόνο με δυσκολία. Περιμένετε μια στιγμή, μέχρι να εξισορροπηθεί η υποπίεση.

7.3 Απενεργοποίηση της συσκευής

- ▶ Πατήστε  power.



7.4 Ρύθμιση της μονάδας θερμοκρασίας

Μπορείτε να επιλέξετε ανάμεσα στη μονάδα θερμοκρασίας °F και °C.

1. Πατήστε το menu.
2. Πατήστε το °C/°F.
3. Πατήστε το  (ρύθμιση του υπομενού), μέχρι η ένδειξη ρύθμισης του υπομενού να δείχνει F ή C.
4. Πατήστε το menu.



7.5 Ρύθμιση της θερμοκρασίας

Ρύθμιση της θερμοκρασίας του θαλάμου ψύξης

- ▶ Πατήστε τόσες φορές / (θάλαμος ψύξης), μέχρι η ένδειξη θερμοκρασίας (θάλαμος ψύξης) να δείχνει την επιθυμητή θερμοκρασία.

Η συνιστούμενη θερμοκρασία στον θάλαμο ψύξης ανέρχεται στους 4 °C (39 °F).

Ρύθμιση της θερμοκρασίας του θαλάμου κατάψυξης

- ▶ Πατήστε τόσες φορές / (θάλαμος κατάψυξης), μέχρι η ένδειξη θερμοκρασίας (θάλαμος κατάψυξης) να δείχνει την επιθυμητή θερμοκρασία.


Η συνιστούμενη θερμοκρασία στον θάλαμο κατάψυξης ανέρχεται σε -18 °C (0 °F).

7.6 Ρύθμιση αποθήκευσης του θαλάμου διατήρησης φρεσκάδας

Μπορείτε να ρυθμίσετε τη θερμοκρασία και την υγρασία του αέρα των θαλάμων διατήρησης φρεσκάδας, μέσω προκαθορισμένων ρυθμίσεων αποθήκευσης.

Συμβουλή: Περαιτέρω ρυθμίσεις είναι διαθέσιμες στην εφαρμογή (App) Home Connect.

Ρύθμιση της ρύθμισης αποθήκευσης του θαλάμου διατήρησης φρεσκάδας

1. Πατήστε ένα οποιοδήποτε πεδίο αφής του πεδίου χειρισμού (θάλαμος διατήρησης φρεσκάδας).
2. Κρατήστε το  πατημένο, μέχρι να ανάψει εντελώς η φωτεινή μπάρα.

3. Πατήστε την επιθυμητή ρύθμιση αποθήκευσης.

8 Πρόσθετες λειτουργίες



8.1 Υπερψύξη

Στην Υπερψύξη ο θάλαμος ψύξης ψύχει στη χαμηλότερη δυνατή θερμοκρασία.

Ενεργοποιήστε την Υπερψύξη πριν την αποθήκευση μεγάλων ποσοτήτων τροφίμων.


Σημείωση: Όταν είναι ενεργοποιημένη η Υπερψύξη, μπορεί να παρατηρηθούν αυξημένοι θόρυβοι λειτουργίας.

Ενεργοποίηση Υπερψύξη

- ▶ Πατήστε super.
- ✓ Ανάβει super.

Σημείωση: Μετά από περίπου 6 ώρες, η συσκευή περνά στην κανονική λειτουργία.

Απενεργοποίηση του Υπερψύξη

- ▶ Πατήστε το super.
- ✓ Εμφανίζεται η προηγούμενως ρυθμισμένη θερμοκρασία.

8.2 Υπερκατάψυξη

Στη Υπερκατάψυξη, ο θάλαμος κατάψυξης ψύχει στη χαμηλότερη δυνατή θερμοκρασία.

Ενεργοποιήστε την Υπερκατάψυξη 1-2 ώρες πριν την αποθήκευση μιας ποσότητας τροφίμων από 2 κιλά και πάνω στον θάλαμο κατάψυξης.



Χρησιμοποιήστε το Υπερκατάψυξη, για να επιταχύνετε την παρασκευή παγοκύβων.

Για να εκμεταλλευτείτε την ικανότητα κατάψυξης, χρησιμοποιήστε την Υπερκατάψυξη.

→ "Προϋποθέσεις για την ικανότητα κατάψυξης", Σελίδα 33


Σημείωση: Όταν είναι ενεργοποιημένη η Υπερκατάψυξη, μπορεί να παρατηρηθούν αυξημένοι θόρυβοι λειτουργίας.

Υπερκατάψυξη Ενεργοποίηση

- ▶ Πατήστε super.
- ✓ Ανάβει super.

Σημείωση: Μετά από περίπου 60 ώρες, η συσκευή περνά στην κανονική λειτουργία.

Υπερκατάψυξη Απενεργοποίηση

- ▶ Πατήστε super.
- ✓ Εμφανίζεται η προηγούμενως ρυθμισμένη θερμοκρασία.

8.3 Λειτουργία διακοπών

Σε περίπτωση μακράς απουσίας, μπορείτε να ενεργοποιήσετε στη συσκευή την οικονομική από ενεργειακής άποψης λειτουργία διακοπών.

ΠΡΟΣΟΧΗ

Κίνδυνος βλάβης για την υγεία!

Κατά τη διάρκεια που η λειτουργία διακοπών είναι ενεργοποιημένη, ζεσταίνεται ο θάλαμος ψύξης. Λόγω της αυξημένης θερμοκρασίας, μπορεί να πολλαπλασιαστούν βακτηρίδια και να αλλοιώσουν τα τρόφιμα.

- ▶ Σε περίπτωση ενεργοποιημένης λειτουργίας διακοπών, μην αποθηκεύετε τρόφιμα στον θάλαμο ψύξης.

Η συσκευή ρυθμίζει αυτόματα τις θερμοκρασίες.

Θάλαμος ψύξης 14 °C (58 °F)

Θάλαμος διατήρησης φρεσκάδας	4 °C (40 °F)
------------------------------	--------------

Θάλαμος κατάψυξης	Θερμοκρασία αμετάβλητη
-------------------	------------------------

Σημείωση: Κατά τη διάρκεια της λειτουργίας διακοπών, η παραγωγή παγοκύβων και η λήψη νερού είναι απενεργοποιημένες.

Ενεργοποίηση λειτουργίας διακοπών

- ▶ Πατήστε vacation.
- ✓ Ανάβει vacation.

Απενεργοποίηση λειτουργίας διακοπών

- ▶ Πατήστε vacation.
- ✓ Εμφανίζεται η προηγούμενως ρυθμισμένη θερμοκρασία.

8.4 Λειτουργία εξοικονόμησης ενέργειας

Με τη λειτουργία εξοικονόμησης ενέργειας η συσκευή μεταβαίνει στη λειτουργία εξοικονόμησης ενέργειας. Η συσκευή ρυθμίζει αυτόματα τις θερμοκρασίες.

Θάλαμος ψύξης	8 °C (46 °F)
---------------	--------------

Θάλαμος διατήρησης φρεσκάδας	0 °C (32 °F)
------------------------------	--------------

Θάλαμος κατάψυξης	-16 °C (3 °F)
-------------------	---------------

Ενεργοποίηση λειτουργίας εξοικονόμησης ενέργειας

- ▶ Πατήστε το eco.
- ✓ Ανάβει το eco.

Απενεργοποίηση λειτουργίας εξοικονόμησης ενέργειας:

- ▶ Πατήστε το eco.
- ✓ Εμφανίζεται η προηγούμενως ρυθμισμένη θερμοκρασία.

8.5 Λειτουργία φρεσκάδας

Για να διατηρήσετε τα τρόφιμα για μεγαλύτερο χρονικό διάστημα φρέσκα, μπορείτε να ενεργοποιήσετε στη συσκευή τη λειτουργία φρεσκάδας.

Η συσκευή ρυθμίζει αυτόματα τις θερμοκρασίες.

Θάλαμος ψύξης	2 °C (36 °F)
---------------	--------------

Θάλαμος διατήρησης φρεσκάδας	0 °C (32 °F)
------------------------------	--------------

Θάλαμος κατάψυξης	Θερμοκρασία αμετάβλητη
-------------------	------------------------

Ενεργοποίηση της λειτουργίας φρεσκάδας

- ▶ Πατήστε το fresh.
- ✓ Ανάβει το fresh.

Απενεργοποίηση της λειτουργίας φρεσκάδας:

- ▶ Πατήστε το fresh.
- ✓ Εμφανίζεται η προηγούμενως ρυθμισμένη θερμοκρασία.

8.6 Εσωτερικός φωτισμός



Μπορείτε να απενεργοποιήσετε τον εσωτερικό φωτισμό ή να ρυθμίσετε τη φωτεινότητα.

0	Εσωτερικός φωτισμός απενεργοποιημένος
---	---------------------------------------

1	ελάχιστη φωτεινότητα
---	----------------------

5	μέγιστη φωτεινότητα
---	---------------------

Ρύθμιση του εσωτερικού φωτισμού

1. Πατήστε το menu.
2. Πατήστε το light settings.
3. Πατήστε το / (ρύθμιση του υπομενού), μέχρι η ένδειξη ρύθμισης του υπομενού να δείχνει την επιθυμητή ρύθμιση.
4. Πατήστε το menu.

8.7 Λειτουργία Sabbat

Για να μπορείτε να χρησιμοποιήσετε τη συσκευή επίσης κατά το Sabbat, απενεργοποιεί η λειτουργία Sabbat όλες τις μη οπωσδήποτε απαραίτητες λειτουργίες.

Κατά τη διάρκεια της λειτουργίας Sabbat, είναι οι ακόλουθες λειτουργίες απενεργοποιημένες:

- Υπερψύξη
- Υπερκατάψυξη
- Συναγερμός
- Λήψη νερού
- Παρασκευή παγοκύβων
- Εσωτερικός φωτισμός
- Ακουστικά σήματα
- Μηνύματα στο πεδίο χειρισμού

Σημείωση: Κατά τη διάρκεια της λειτουργίας Sabbat, μειώνεται ο φωτισμός του πεδίου χειρισμού.

Ενεργοποίηση της λειτουργίας Sabbat

- ▶ Κρατήστε πατημένο το vacation για 10 δευτερόλεπτα, μέχρι να ακουστεί ένα ηχητικό σήμα.
- ✓ Ανάβει το alarm.

Σημείωση: Μετά από περίπου 80 ώρες η συσκευή περνά στην κανονική λειτουργία.

Απενεργοποίηση της λειτουργίας Sabbat

- ▶ Κρατήστε πατημένο το alarm για 5 δευτερόλεπτα, μέχρι να ακουστεί ένα ηχητικό σήμα.

8.8 Κοινοποίηση αλλαγής φίλτρου

Κάθε 6 μήνες, ενεργοποιείται η κοινοποίηση αλλαγής φίλτρου. Ανάβει το change filter.



Σημείωση: Σε περίπτωση αυξημένης κατανάλωσης νερού, ενεργοποιείται η κοινοποίηση αλλαγής φίλτρου ωρύτερα.

Απενεργοποίηση της κοινοποίησης αλλαγής φίλτρου




1. Αλλάξτε το φίλτρο νερού.
Το καπάκι παράκαμψης δε χρειάζεται να αντικατασταθεί.
2. Κρατήστε το change filter πατημένο για 3 δευτερόλεπτα.
✓ change filter σβήνει.
✓ Η κατάσταση αλλαγής φίλτρου έχει επαναφερθεί.

8.9 Κατάσταση αλλαγής φίλτρου

Όταν αντικαταστήσετε το φίλτρο πριν την κοινοποίηση αλλαγής φίλτρου, επαναφέρετε την κατάσταση αλλαγής φίλτρου.

	Η μέτρηση της κατάστασης αλλαγής φίλτρου τρέχει
	Επιβεβαιώνεται η κατάσταση αλλαγής φίλτρου

Επιβεβαίωση της κατάστασης αλλαγής φίλτρου

1. Πατήστε το menu.
2. Πατήστε το change filter.
✓ Η ένδειξη ρύθμισης του υπομενού δείχνει .
3. Πατήστε το  (ρύθμιση του υπομενού).
✓ Η ένδειξη ρύθμισης του υπομενού δείχνει .
4. Πατήστε το menu.

9 Συναγερμός

9.1 Συναγερμός πόρτας

Όταν η πόρτα της συσκευής είναι ανοιχτή για μεγαλύτερο χρονικό διάστημα, ενεργοποιείται ο συναγερμός της πόρτας.

Απενεργοποίηση του συναγερμού πόρτας

- ▶ Κλείστε την πόρτα της συσκευής ή πατήστε alarm off.
- ✓ Το προειδοποιητικό ηχητικό σήμα είναι απενεργοποιημένο.
- ✓ alarm off σβήνει.



Προειδοποιητικό σήμα του συναγερμού πόρτας

Μπορείτε να ενεργοποιήσετε ή να απενεργοποιήσετε το προειδοποιητικό σήμα του συναγερμού πόρτας.

ON Προειδοποιητικό σήμα του συναγερμού πόρτας ενεργοποιημένο



OFF Προειδοποιητικό σήμα του συναγερμού πόρτας απενεργοποιημένο

Ενεργοποίηση του προειδοποιητικού σήματος του συναγερμού πόρτας

1. Πατήστε το menu.
2. Πατήστε το alarm off.
3. Πατήστε το  /  (ρύθμιση του υπομενού), μέχρι η ένδειξη ρύθμισης του υπομενού να δείχνει την επιθυμητή ρύθμιση.
4. Πατήστε το menu.

Απενεργοποίηση του προειδοποιητικού σήματος του συναγερμού πόρτας

1. Πατήστε το menu.
2. Πατήστε το alarm off.

3. Πατήστε το  /  (ρύθμιση του υπομενού), μέχρι η ένδειξη ρύθμισης του υπομενού να δείχνει την επιθυμητή ρύθμιση.
4. Πατήστε το menu.

9.2 Συναγερμός θερμοκρασίας

Όταν η θερμοκρασία στον θάλαμο κατάψυξης είναι πολύ ψηλή, ενεργοποιείται ο συναγερμός θερμοκρασίας.

ΠΡΟΣΟΧΗ Κίνδυνος βλάβης για την υγεία!

Κατά το ξεπάγωμα μπορούν να πολλαπλασιαστούν βακτηρίδια και να αλλοιώσουν τα κατεψυγμένα τρόφιμα.

- ▶ Μην καταψύξετε ξανά τα μισοξεπαγωμένα ή εντελώς ξεπαγωμένα κατεψυγμένα τρόφιμα.
- ▶ Αυτά μπορεί να καταψυχθούν εκ νέου, αφού πρώτα τα βράσετε ή τα ψήσετε.
- ▶ Μην εξαντλήσετε πλέον τη μέγιστη διάρκεια αποθήκευσης.

Ο συναγερμός θερμοκρασίας μπορεί να ενεργοποιηθεί στις ακόλουθες περιπτώσεις:

- Η συσκευή τίθεται σε λειτουργία. Φυλάγετε τα τρόφιμα μόνο, αφού πρώτα έχει επιτευχθεί η ρυθμισμένη θερμοκρασία.
- Τοποθετήθηκαν μεγάλες ποσότητες φρέσκων τροφίμων. Πριν από την τοποθέτηση μεγάλων ποσοτήτων τροφίμων, ενεργοποιήστε το Υπερκατάψυξη.
- Η πόρτα του θαλάμου κατάψυξης είναι ανοιχτή για μεγάλο χρονικό διάστημα. Ελέγξτε, εάν τα κατεψυγμένα τρόφιμα έχουν ξεπαώσει εν μέρει ή πλήρως.

Απενεργοποίηση του συναγερμού θερμοκρασίας

- ▶ Πατήστε το **alarm off**.
- ✓ Το προειδοποιητικό ηχητικό σήμα είναι απενεργοποιημένο.
- ✓ Η ένδειξη θερμοκρασίας (θάλαμος κατάψυξης) δείχνει για λίγο την υψηλότερη θερμοκρασία, που επικράτησε στον θάλαμο κατάψυξης. Μετά, η ένδειξη θερμοκρασίας (θάλαμος κατάψυξης) δείχνει ξανά τη ρυθμισμένη θερμοκρασία.
- ✓ Από αυτό το χρονικό σημείο και μετά, η υψηλότερη θερμοκρασία υπολογίζεται και αποθηκεύεται εκ νέου.

10 Home Connect

Αυτή η συσκευή έχει δυνατότητα δικτύου. Συνδέστε τη συσκευή σας με μια φορητή τερματική συσκευή, για να χειριστείτε λειτουργίες μέσω της εφαρμογής (App) Home Connect. Οι υπηρεσίες Home Connect δεν είναι διαθέσιμες σε όλες τις χώρες. Η διαθεσιμότητα της λειτουργίας Home Connect εξαρτάται από τη διαθεσιμότητα των υπηρεσιών Home Connect στη χώρα σας. Πληροφορίες για αυτό θα βρείτε στο: www.home-connect.com.

Για να μπορέσετε να εκμεταλλευτείτε το Home Connect, ρυθμίστε πρώτα τη σύνδεση στο οικιακό δίκτυο WLAN (Wi-Fi¹) και στην εφαρμογή (App) Home Connect.

Αφού ενεργοποιήσετε τη συσκευή, περιμένετε τουλάχιστον δύο λεπτά, μέχρι να ολοκληρωθεί η εσωτερική αρχικοποίηση της συσκευής. Μετά ρυθμίστε το Home Connect.

- Σύνδεση της συσκευής με οικιακό δίκτυο WLAN (Wi-Fi) με λειτουργία WPS → *Σελίδα 27*
 - Σύνδεση της συσκευής με οικιακό δίκτυο WLAN (Wi-Fi) χωρίς λειτουργία WPS → *Σελίδα 28*
- Η εφαρμογή (App) Home Connect σας καθοδηγεί σε ολόκληρη τη διαδικασία της σύνδεσης. Ακολουθήστε τις υποδείξεις στην εφαρμογή (App) Home Connect, για να πραγματοποιήσετε τις ρυθμίσεις.

Συμβουλές

- Προσέξτε τα συμπαραδιδόμενα έγγραφα του Home Connect.
- Προσέξτε επίσης τις υποδείξεις στην εφαρμογή (App) Home Connect.

Υποδείξεις

- Προσέξτε τις υποδείξεις ασφαλείας σε αυτές τις οδηγίες χρήσης και βεβαιωθείτε, ότι αυτές τηρούνται επίσης, όταν χειρίζεστε τη συσκευή μέσω της εφαρμογής (App) Home Connect.
→ *"Ασφάλεια", Σελίδα 5*
- Ο χειρισμός στη συσκευή έχει πάντοτε προτεραιότητα. Σε αυτόν τον χρόνο ο χειρισμός μέσω της εφαρμογής (App) Home Connect δεν είναι δυνατός.


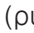
10.1 Σύνδεση της συσκευής με το οικιακό δίκτυο WLAN (Wi-Fi) με λειτουργία WPS

Όταν ο δρομολογητής σας διαθέτει μια λειτουργία WPS, μπορείτε να συνδέσετε τη συσκευή αυτόματα με το οικιακό δίκτυο WLAN (Wi-Fi).

1. Πατήστε το **menu**.

- ✓ Ανάβει το **connect** και η ένδειξη του υπομενού δείχνει **cn**.

¹ Το Wi-Fi είναι μία καταχωρημένη μάρκα της Wi-Fi Alliance.

2. Πατήστε το  (υπομενού) τόσες φορές, μέχρι η ένδειξη του υπομενού να δείχνει **RC** και η ένδειξη ρύθμισης του υπομενού να δείχνει **OF**.
3. Πατήστε το  (ρύθμιση του υπομενού).
 - ✓ Η ένδειξη του υπομενού δείχνει για 2 λεπτά ένα κινούμενο σχέδιο. Η συσκευή είναι έτοιμη για την αυτόματη σύνδεση με το οικιακό δίκτυο WLAN (Wi-Fi).
4. Σε αυτό το χρονικό διάστημα ενεργοποιήστε τη λειτουργία WPS στον δρομολογητή.

Προσέξτε για αυτό τις πληροφορίες στα έγγραφα του δρομολογητή σας.



 - ✓ Σε περίπτωση επιτυχούς σύνδεσης, αναβοσβήνει **On** στην ένδειξη ρύθμισης του υπομενού.
5. Όταν η ένδειξη του υπομενού δείχνει **Er**, δεν μπόρεσε η συσκευή να αποκαταστήσει καμία σύνδεση με το οικιακό δίκτυο WLAN (Wi-Fi).
 - Ελέγξτε, εάν η συσκευή είναι εντός της εμβέλειας του οικιακού δικτύου WLAN (Wi-Fi).
→ "Έλεγχος της έντασης του σήματος", Σελίδα 29
 - Επαναλάβετε τη διαδικασία ή πραγματοποιήστε χειροκίνητη σύνδεση → Σελίδα 28.
6. Συνδέστε τη συσκευή με την εφαρμογή (App) Home Connect.
→ Σελίδα 29

10.2 Σύνδεση της συσκευής με το οικιακό δίκτυο WLAN (Wi-Fi) χωρίς λειτουργία WPS

Όταν ο δρομολογητής σας δε διαθέτει καμία λειτουργία WPS, μπορείτε να συνδέσετε τη συσκευή χειροκίνητα με το οικιακό δίκτυο

WLAN (Wi-Fi). Η συσκευή αποκαθιστά για λίγο ένα δικό της δίκτυο WLAN. Μπορείτε να συνδέσετε μια κινητή τερματική συσκευή με το δίκτυο WLAN και να μεταφέρετε τις πληροφορίες δικτύου του οικιακού δικτύου WLAN (Wi-Fi) στη συσκευή σας.

Προϋπόθεση: Η εφαρμογή (App) Home Connect είναι εγκατεστημένη στην κινητή τερματική συσκευή.

1. Πατήστε το menu.
 - ✓ Ανάβει το **connect** και η ένδειξη του υπομενού δείχνει **Ln**.
2. Πατήστε το  (υπομενού) τόσες φορές, μέχρι η ένδειξη του υπομενού να δείχνει **SR** και η ένδειξη ρύθμισης του υπομενού να δείχνει **OF**.
3. Πατήστε το  (ρύθμιση του υπομενού).
 - ✓ Η συσκευή αποκαθιστά ένα δικό της δίκτυο WLAN με το όνομα δικτύου "HomeConnect".
 - ✓ Η ένδειξη ρύθμισης του υπομενού δείχνει ένα κινούμενο σχέδιο. Η συσκευή είναι έτοιμη για τη χειροκίνητη σύνδεση με το οικιακό δίκτυο WLAN (Wi-Fi).
4. Ακολουθήστε τις οδηγίες της εφαρμογής (App) Home Connect στην κινητή τερματική συσκευή.
 - ✓ Οι πληροφορίες δικτύου του οικιακού δικτύου WLAN (Wi-Fi) μεταφέρονται στη συσκευή.
 - ✓ Σε περίπτωση επιτυχούς σύνδεσης, αναβοσβήνει **On** στην ένδειξη ρύθμισης του υπομενού.
5. Όταν η ένδειξη του υπομενού δείχνει **Er**, δεν μπόρεσε η συσκευή να αποκαταστήσει καμία σύνδεση με το οικιακό δίκτυο WLAN (Wi-Fi).

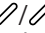
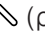
- Ελέγξτε, εάν η συσκευή είναι εντός της εμβέλειας του οικιακού δικτύου WLAN (Wi-Fi).
→ "Έλεγχος της έντασης του σήματος", Σελίδα 29
- Επαναλάβετε τη διαδικασία.

10.3 Σύνδεση της συσκευής με την εφαρμογή (App) Home Connect

Όταν συνδέσατε αυτόματα τη συσκευή σας με το οικιακό σας δίκτυο WLAN (Wi-Fi), μπορείτε να συνδέσετε τη συσκευή σας με την εφαρμογή (App) Home Connect.

Προϋποθέσεις



- Η συσκευή είναι συνδεδεμένη με το οικιακό δίκτυο WLAN (Wi-Fi).
→ Σελίδα 27
- Η εφαρμογή (App) Home Connect είναι εγκατεστημένη στην κινητή τερματική συσκευή.

1. Πατήστε το menu.
- ✓ Ανάβει το connect και η ένδειξη του υπομενού δείχνει **Σπ**.
2. Πατήστε το  (υπομενού) τόσες φορές, μέχρι η ένδειξη του υπομενού να δείχνει **ΡΑ** και η ένδειξη ρύθμισης του υπομενού να δείχνει **0F**.
3. Πατήστε το  (ρύθμιση του υπομενού).
✓ Η ένδειξη ρύθμισης του υπομενού δείχνει ένα κινούμενο σχέδιο.
4. Ακολουθήστε τις οδηγίες στην εφαρμογή (App) Home Connect, μέχρι να ολοκληρωθεί η διαδικασία.
- ✓ Σε περίπτωση επιτυχούς σύνδεσης, δείχνει η ένδειξη ρύθμισης του υπομενού **0n**.

5. Όταν η ένδειξη ρύθμισης του υπομενού δείχνει **Ερ**, δεν μπορεί να αποκαταστήσει καμία σύνδεση με την εφαρμογή (App) Home Connect.
 - Ελέγξτε στην εφαρμογή (App) Home Connect, εάν η κινητή τερματική συσκευή είναι συνδεδεμένη με το οικιακό δίκτυο (WLAN) (Wi-Fi).
 - Επαναλάβετε τη διαδικασία.
6. Όταν η ένδειξη ρύθμισης του υπομενού δείχνει **ρε**, επαναφέρετε τις ρυθμίσεις Home Connect.
→ Σελίδα 30

10.4 Έλεγχος της έντασης του σήματος

Θα πρέπει να ελέγχετε την ένταση του σήματος, όταν δεν λειτουργεί η αποκατάσταση της σύνδεσης.

1. Πατήστε το menu.
- ✓ Ανάβει το connect και η ένδειξη του υπομενού δείχνει **Σπ**.
2. Πατήστε τόσες φορές το / (υπομενού), μέχρι η ένδειξη του υπομενού να δείχνει **5i**.
- ✓ Η ένδειξη ρύθμισης του υπομενού δείχνει μια τιμή μεταξύ **0** (καμία λήψη) και **3** (πλήρης λήψη).
3. Πατήστε το menu.

Σημείωση: Η ένταση του σήματος θα πρέπει να είναι τουλάχιστον **2**.

Βελτίωση λήψης

Εάν η ένταση του σήματος είναι πολύ χαμηλή, μπορεί να διακοπεί η σύνδεση.

- ▶ Εκτελέστε μία από τις δυνατές λύσεις:
 - Βάλτε τον δρομολογητή και τη συσκευή ψύξης πιο κοντά.
 - Βεβαιωθείτε, ότι η σύνδεση δεν παρενοχλείται από τοίχους καταστολής του σήματος.

- Για να ενισχύσετε το σήμα, εγκαταστήστε έναν επαναλήπτη.

10.5 Εγκατάσταση της ενημέρωσης του λογισμικού Home Connect

Η συσκευή ψάχνει σε τακτικά χρονικά διαστήματα ενημερώσεις για το λογισμικό Home Connect.

Σημείωση: Όταν υπάρχουν διαθέσιμες ενημερώσεις, δείχνει η ένδειξη του υπομενού **UP**.

Για να διακόψετε την ενημέρωση και να επαναφέρετε την ένδειξη του υπομενού στη ρυθμισμένη θερμοκρασία, πατήστε ένα οποιοδήποτε πεδίο αφής.

1. Πατήστε το **menu**.
 - ✓ Ανάβει το **connect** και η ένδειξη του υπομενού δείχνει **Ln**.
2. Πατήστε το **WLAN** (υπομενού) τόσες φορές, μέχρι η ένδειξη του υπομενού να δείχνει **UP** και η ένδειξη ρύθμισης του υπομενού να δείχνει **OF**.
3. Πατήστε το **WLAN** (ρύθμιση του υπομενού).
 - ✓ Η ένδειξη ρύθμισης του υπομενού δείχνει ένα κινούμενο σχέδιο.
 - ✓ Η ενημέρωση εγκαθίσταται.
 - ✓ Κατά τη διάρκεια της εγκατάστασης είναι το πεδίο χειρισμού κλειδωμένο.
 - ✓ Σε περίπτωση επιτυχούς εγκατάστασης, δείχνει η ένδειξη ρύθμισης του υπομενού **On**.
4. Όταν η ένδειξη ρύθμισης του υπομενού δείχνει **Er**, δεν μπόρεσε η συσκευή να εγκαταστήσει την ενημέρωση.
 - Επαναλάβετε τη διαδικασία αργότερα.

5. Όταν η ενημέρωση δεν μπορεί να ολοκληρωθεί επίσης και μετά από περισσότερες προσπάθειες, ελάτε σε επαφή με την υπηρεσία εξυπηρέτησης πελατών → Σελίδα 51.

10.6 Επαναφορά των ρυθμίσεων Home Connect

Όταν εμφανιστούν προβλήματα σύνδεσης της συσκευής σας με το οικιακό σας δίκτυο (WLAN) (Wi-Fi) ή όταν θέλετε να δηλώσετε τη συσκευή σας σε ένα άλλο οικιακό δίκτυο WLAN (Wi-Fi), μπορείτε να επαναφέρετε τις ρυθμίσεις Home Connect.

1. Πατήστε το **menu**.
 - ✓ Ανάβει το **connect** και η ένδειξη του υπομενού δείχνει **Ln**.
2. Πατήστε το **WLAN** (υπομενού) τόσες φορές, μέχρι η ένδειξη του υπομενού να δείχνει **Er** και η ένδειξη ρύθμισης του υπομενού να δείχνει **OF**.
3. Πατήστε το **WLAN** (ρύθμιση του υπομενού).
 - ✓ Η ένδειξη ρύθμισης του υπομενού δείχνει για περίπου 15 δευτερόλεπτα ένα κινούμενο σχέδιο.
 - ✓ Στη συνέχεια, η ένδειξη ρύθμισης του υπομενού δείχνει **On**.
 - ✓ Οι ρυθμίσεις Home Connect έχουν επαναφερθεί.
4. Πατήστε το **menu**.

10.7 Τηλεδιάγνωση

Η υπηρεσία εξυπηρέτησης πελατών μπορεί μέσω της τηλεδιάγνωσης να έχει πρόσβαση στη συσκευή σας, όταν αποσταθείτε με την αντίστοιχη επιθυμία στην υπηρεσία εξυπηρέτησης πελατών, η συσκευή

σας είναι συνδεδεμένη με τον Server (εξυπηρετητής) Home Connect και η τηλεδιάγνωση στη χώρα στην οποία χρησιμοποιείτε τη συσκευή είναι διαθέσιμη.

Συμβουλή: Περισσότερες πληροφορίες και υποδείξεις για τη διαθεσιμότητα της τηλεδιάγνωσης στη χώρα σας θα βρείτε στην περιοχή Σέρβις/Υποστήριξη της τοπικής ιστοσελίδας: www.home-connect.com

10.8 Προστασία των προσωπικών δεδομένων

Προσέξτε τις υποδείξεις για την προστασία των προσωπικών δεδομένων.

Με τη σύνδεση για πρώτη φορά της συσκευής σας με ένα συνδεδεμένο στο διαδίκτυο (Internet) οικιακό δίκτυο μεταδίδει η συσκευή σας τις ακόλουθες κατηγορίες δεδομένων στον εξυπηρετητή Home Connect (πρώτη εγγραφή):

- Μονοσήμαντη αναγνώριση συσκευής (αποτελούμενη από κωδικούς συσκευής καθώς και τη διεύθυνση MAC της ενσωματωμένης μονάδας επικοινωνίας Wi-Fi).
- Πιστοποιητικό ασφαλείας της μονάδας επικοινωνίας Wi-Fi (για την ασφάλεια της σύνδεσης μέσω της τεχνολογίας των πληροφοριών).
- Η τρέχουσα έκδοση λογισμικού και υλισμικού της οικιακής συσκευής σας.
- Κατάσταση μιας ενδεχομένης προηγούμενης επαναφοράς στις ρυθμίσεις του εργοστασίου.

Αυτή η πρώτη εγγραφή προετοιμάζει τη χρήση των λειτουργιών Home Connect και είναι απαραίτητη από τη χρονική στιγμή, που θέλετε να χρησιμοποιήσετε τις λειτουργίες Home Connect για πρώτη φορά.

Σημείωση: Προσέξτε, ότι οι λειτουργίες Home Connect μπορεί να χρησιμοποιηθούν μόνο σε συνδυασμό με την εφαρμογή (App) Home Connect. Πληροφορίες για την προστασία των προσωπικών δεδομένων μπορείτε να καλέσετε στην εφαρμογή (App) Home Connect.

11 Θάλαμος ψύξης

Στον θάλαμο ψύξης μπορείτε να φυλάξετε γαλακτοκομικά προϊόντα, αυγά, επεξεργασμένα φαγητά, αρτοσκευάσματα, ανοιχτές κονσέρβες και σκληρά τυριά. Η θερμοκρασία μπορεί να ρυθμιστεί από 2 °C (46 °F) μέχρι 8 °C (36 °F). Η συνιστούμενη θερμοκρασία στον θάλαμο ψύξης ανέρχεται στους 4 °C (39 °F).

Με την αποθήκευση σε ψύξη μπορείτε να αποθηκεύσετε ακόμα και αλλοιώσιμα τρόφιμα για σύντομη ή μέση χρονική διάρκεια. Όσο πιο χαμηλή είναι η επιλεγμένη θερμοκρασία, τόσο περισσότερα παραμένουν φρέσκα τα τρόφιμα.

11.1 Συμβουλές για την αποθήκευση τροφίμων στον θάλαμο ψύξης

- Αποθηκεύετε μόνο φρέσκα τρόφιμα σε άψογη κατάσταση.
- Προσέχετε την ημερομηνία ανάλωσης ή την ημερομηνία λήξης που δίνεται από τον κατασκευαστή.
- Αποθηκεύετε τα τρόφιμα καλά συσκευασμένα ή καλά σκεπασμένα.
- Αφήνετε τα ζεστά φαγητά και ποτά πρώτα να κρυώσουν.

11.2 Ζώνες ψύξης στον θάλαμο ψύξης

Από την κυκλοφορία του αέρα στον θάλαμο ψύξης προκύπτουν ζώνες διαφορετικού ψύχους.

Ψυχρότερη ζώνη

Η ψυχρότερη ζώνη βρίσκεται μέσα στο συρταρωτό δοχείο.

Συμβουλή: Αποθηκεύετε τα τρόφιμα που αλλοιώνονται εύκολα στον θάλαμο διατήρησης φρεσκάδας, π.χ. ψάρι, αλλαντικά και κρέας.
→ "Θάλαμος διατήρησης φρεσκάδας", Σελίδα 32

Θερμότερη ζώνη

Η θερμότερη ζώνη είναι στο επάνω μέρος της πόρτας.

Συμβουλή: Στη θερμότερη ζώνη αποθηκεύετε τρόφιμα που δεν αλλοιώνουν εύκολα, π. χ. σκληρό τυρί και βούτυρο. Το τυρί μπορεί έτσι να συνεχίσει να αναπτύσσει το άρωμά του, το βούτυρο παραμένει μαλακό.

12 Θάλαμος διατήρησης φρεσκάδας

Στον θάλαμο διατήρησης φρεσκάδας μπορείτε να διατηρήσετε φρέσκα τρόφιμα μέχρι και τρεις φορές περισσότερο φρέσκα απ' ό,τι στον θάλαμο ψύξης.

Η θερμοκρασία μπορεί να ρυθμιστεί μέσω προκαθορισμένων ρυθμίσεων αποθήκευσης από $-2\text{ }^{\circ}\text{C}$ ($29\text{ }^{\circ}\text{F}$) μέχρι $4\text{ }^{\circ}\text{C}$ ($40\text{ }^{\circ}\text{F}$).

Με τη φρέσκα αποθήκευση διατηρείται καλύτερα η ποιότητα των αποθηκευμένων τροφίμων. Η χαμηλή θερμοκρασία και η ιδανική υγρασία του αέρα διασφαλίζουν ιδανικές συνθήκες αποθήκευσης για φρέσκα τρόφιμα.

12.1 Συστάσεις αποθήκευσης στον θάλαμο διατήρησης φρεσκάδας

Ρύθμιση αποθήκευσης	Τρόφιμα
$-2^{\circ}\text{C } \delta$	Κρέας, ψάρια και θαλασσινά
$0^{\circ}\text{C } \delta$	Φρούτα, ανάμεικτη αποθήκευση με φρούτα και λαχανικά, αλλαντικά, τυρί και γαλακτοκομικά προϊόντα
$0^{\circ}\text{C } \delta\delta$	Λαχανικά
$1^{\circ}\text{C } \delta$	Ποτά
$4^{\circ}\text{C } \delta$	Σνακ και λοιπά φαγητά

Συμβουλή: Τα φρούτα, τα λαχανικά, τα ποτά και τα σνακ μπορεί να παγώσουν κάτω από τους $0\text{ }^{\circ}\text{C}$ ($32\text{ }^{\circ}\text{F}$).

Χρησιμοποιείτε τη ρύθμιση αποθήκευσης μόνο για κρέας και ψάρια $-2^{\circ}\text{C } \delta$.

12.2 Χρόνοι αποθήκευσης στον θάλαμο διατήρησης φρεσκάδας στους $0\text{ }^{\circ}\text{C}$ ($32\text{ }^{\circ}\text{F}$)

Οι χρόνοι αποθήκευσης εξαρτώνται από την αρχική ποιότητα των τροφίμων σας.

Τρόφιμα	Χρόνος αποθήκευσης
Φρέσκο ψάρι, θαλασσινά	μέχρι 3 ημέρες
Πουλερικά, κρέας (μαγειρευτά/ψητά)	μέχρι 5 ημέρες
Βοδινό, χοιρινό, αρνί, αλλαντικά (σε φέτες)	μέχρι 7 ημέρες

Τρόφιμα	Χρόνος αποθήκευσης
Καπνιστό ψάρι, μπρόκολο	μέχρι 14 ημέρες
Σαλατικά, μάραθο, βερύκοκα, δαμάσκηνα	μέχρι 21 ημέρες
Μαλακό τυρί, γιαούρτι, μυζήθρα, βουτυρόγαλα, κουνουπίδι	μέχρι 30 ημέρες

13 Θάλαμος κατάψυξης

Στον θάλαμο κατάψυξης μπορείτε να αποθηκεύσετε κατεψυγμένα τρόφιμα, να καταψύξετε τρόφιμα και να παρασκευάσετε παγόκubους.

Η θερμοκρασία μπορεί να ρυθμιστεί από $-16\text{ }^{\circ}\text{C}$ ($3\text{ }^{\circ}\text{F}$) μέχρι $-24\text{ }^{\circ}\text{C}$ ($-11\text{ }^{\circ}\text{F}$).

Η αποθήκευση τροφίμων για μεγαλύτερο χρονικό διάστημα θα πρέπει να γίνεται στους $-18\text{ }^{\circ}\text{C}$ ($0\text{ }^{\circ}\text{F}$) ή χαμηλότερα.

Με την αποθήκευση σε κατάψυξη, μπορείτε να αποθηκεύσετε για μεγάλη χρονική διάρκεια αλλοιώσιμα τρόφιμα. Οι χαμηλές θερμοκρασίες επιβραδύνουν ή σταματούν την αλλοίωση.

13.1 Ικανότητα κατάψυξης

Η ικανότητα κατάψυξης υποδεικνύει, ποιες ποσότητες τροφίμων μπορεί να καταψυχθούν έως τον πυρήνα τους και σε πόσες ώρες.

Στοιχεία για την ικανότητα κατάψυξης θα βρείτε στην πινακίδα τύπου.

→ "Συσκευή", *Εικ. 1/13*, Σελίδα 16

Προϋποθέσεις για την ικανότητα κατάψυξης

- Κατά την τοποθέτηση φρέσκων τροφίμων, ενεργοποιήστε Υπερκατάψυξη.
→ "Υπερκατάψυξη *Ενεργοποίηση*", Σελίδα 23
- Καταψύχετε τα φρέσκα τρόφιμα κατά το δυνατόν πολύ κοντά στα παλαιά τοιχώματα.

13.2 Πλήρης εκμετάλλευση χωρητικότητας θαλάμου κατάψυξης

Μάθετε, πως θα τοποθετήσετε τη μέγιστη ποσότητα κατεψυγμένων τροφίμων στον θάλαμο κατάψυξης.

- Αφαιρέστε όλα τα μέρη του εξοπλισμού. → Σελίδα 39
- Αποθηκεύετε τα τρόφιμα απευθείας επάνω στα ράφια και στον πυθμένα του θαλάμου κατάψυξης.

13.3 Συμβουλές για την αποθήκευση τροφίμων στον θάλαμο κατάψυξης

- Για να καταψύξετε μεγάλες ποσότητες φρέσκων τροφίμων γρήγορα και με ήπιο τρόπο, τοποθετήστε τα στο επάνω δοχείο κατεψυγμένων τροφίμων.
- Μη φέρνετε τα προς κατάψυξη τρόφιμα σε επαφή με ήδη κατεψυγμένα τρόφιμα.

13.4 Συμβουλές για την κατάψυξη φρέσκων τροφίμων

- Καταψύχετε μόνο φρέσκα και άριστης ποιότητας τρόφιμα.

el Θάλαμος κατάψυξης

- Καταψύχετε τα τρόφιμα σε μερίδες.
- Τα επεξεργασμένα τρόφιμα είναι καταλληλότερα από τα ωμά τρόφιμα.
- Πριν την κατάψυξη, πλύνετε, κόψτε και ζεματίστε τα λαχανικά.
- Πριν την κατάψυξη, πλύνετε, αφαιρέστε τα κουκούτσια και ενδεχομένως ξεφλουδίστε τα φρούτα, ενδεχομένως προσθέστε ζάχαρη ή διάλυμα ασκορβικού οξέος.
- Κατάλληλα για την κατάψυξη είναι τρόφιμα όπως π.χ. αρτοσκευάσματα, ψάρια και θαλασσινά, κρέας, θηράματα και πουλερικά, αυγά χωρίς κέλυφος, τυριά, βούτυρο, μωζήθρα, έτοιμα φαγητά και υπολείμματα φαγητών.
- Ακατάλληλα για την κατάψυξη είναι τρόφιμα όπως π.χ. Blattsalate, ραπανάκια, αυγά με κέλυφος, σταφύλια, γιαούρτι ομών μήλων και αχλαδιών, ξινή κρέμα, κρέμα γάλακτος και μαγιονέζα.

Συσκευασία των κατεψυγμένων τροφίμων

Το κατάλληλο υλικό συσκευασίας και ο σωστός τρόπος της συσκευασίας, συνεισφέρουν σημαντικά στη διατήρηση της ποιότητας του προϊόντος και στην αποφυγή ενός "καψίματος" κατάψυξης.

1. Τοποθετείτε τα τρόφιμα μέσα στη συσκευασία.
2. Πιέζετε τη συσκευασία, μέχρι να βγει ο αέρας.
3. Κλείνετε αεροστεγώς τη συσκευασία, για μην χάσουν τα τρόφιμα τη γεύση τους ή στεγνώσουν.
4. Αναγράφετε στη συσκευασία το περιεχόμενο και την ημερομηνία κατάψυξης.

13.5 Χρόνος διατήρησης των κατεψυγμένων τροφίμων στους $-18\text{ }^{\circ}\text{C}$ ($0\text{ }^{\circ}\text{F}$)

Τρόφιμα	Χρόνος αποθήκευσης
Ψάρι, αλλαντικά, επεξεργασμένα φαγητά, αρτοσκευάσματα	μέχρι και 6 μήνες
Πουλερικά, κρέας	μέχρι και 8 μήνες
Λαχανικά, φρούτα	μέχρι και 12 μήνες

13.6 Μέθοδοι ξεπαγώματος για κατεψυγμένα τρόφιμα



ΠΡΟΣΟΧΗ

Κίνδυνος βλάβης για την υγεία!

Κατά το ξεπάγωμα μπορούν να πολλαπλασιαστούν βακτηρίδια και να αλλοιώσουν τα κατεψυγμένα τρόφιμα.

- ▶ Μην καταψύξετε ξανά τα μισοξεπαγωμένα ή εντελώς ξεπαγωμένα κατεψυγμένα τρόφιμα.
- ▶ Αυτά μπορεί να καταψυχθούν εκ νέου, αφού πρώτα τα βράσετε ή τα ψήσετε.
- ▶ Μην εξαντλήσετε πλέον τη μέγιστη διάρκεια αποθήκευσης.
- Ξεπάγωμα στον θάλαμο ψύξης ζωικών τροφίμων, π.χ ψάρια, κρέας, τυριά και μωζήθρα.
- Ξεπάγωμα σε θερμοκρασία δωματίου ψωμιού.
- Προετοιμασία στον φούρνο μικροκυμάτων, στον φούρνο ή στην ηλεκτρική κουζίνα τροφίμων για την άμεση κατανάλωση.

14 Σύστημα νερού

Η συσκευή σας διαθέτει εξαρτήματα που φέρουν νερό.

Το σύστημα νερού λειτουργεί μόνο, όταν είναι εγκαταστημένο ένα φίλτρο νερού ή ένα καπάκι παράκαμψης.

14.1 Φίλτρο νερού

Το φίλτρο νερού φιλτράρει σωματίδια και τη γεύση χλωρίου από το νερό.

Το φίλτρο νερού μειώνει την περαιτέρω ρύπανση, π.χ. χλωραμίνες, μόλυβδος και φαρμακευτικά προϊόντα.

Σημείωση: Το φίλτρο νερού δε φιλτράρει βακτηρίδια ή μικρόβια από το νερό.

Αλλάξτε το φίλτρο νερού:

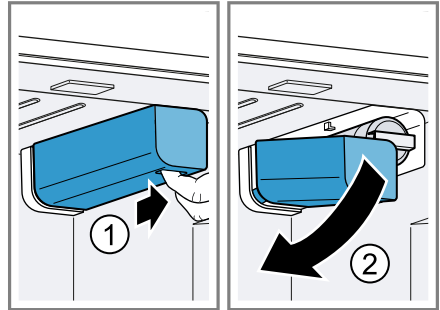
- Κάθε 6 μήνες.
- Όταν ανάβει το change filter.
- Όταν η λήψη νερού είναι ορατά μειωμένη.

Συμβουλές

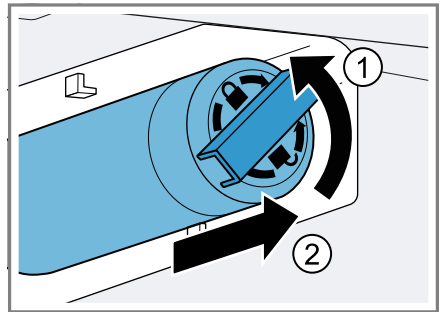
- Ένα νέο φίλτρο νερού θα βρείτε στην υπηρεσία εξυπηρέτησης πελατών της εταιρείας μας, στον έμπορά σας ή στην ιστοσελίδα μας.
- Εάν δε θέλετε να χρησιμοποιήσετε ένα φίλτρο νερού στη συσκευή σας ή εάν έχετε εγκαταστήσει ένα εξωτερικό σύστημα φίλτρου νερού, μπορείτε να αντικαταστήσετε το φίλτρο νερού μόνιμα με ένα καπάκι παράκαμψης. Το καπάκι παράκαμψης φιλτράρει μόνο χοντρά σωματίδια από το νερό και μπορεί, όταν χρειάζεται, να καθαριστεί. Ένα καπάκι παράκαμψης θα βρείτε στην υπηρεσία εξυπηρέτησης πελατών της εταιρείας μας ή στην ιστοσελίδα μας.

Αλλαγή του φίλτρου νερού ή αντικατάστασή του με ένα καπάκι παράκαμψης

1. Πιάστε στην εσοχή κάτω από το κάλυμμα του φίλτρου, τραβήξτε το ελαφρά προς τα έξω ① και διπλώστε το προς τα κάτω αριστερά ②.



2. Γυρίστε το φίλτρο νερού κατά 90° αντίθετα προς τη φορά των δεικτών του ρολογιού ① και αφαιρέστε το ②.



Σημείωση: Κατά τη λήψη νερού, στάζει λίγο νερό από το φίλτρο νερού. Απομακρύνετε τις σταγόνες νερού με ένα στεγνό πανί.

Συμβουλή: Μπορείτε να αποσύρετε το μεταχειρισμένο φίλτρο νερού με τα οικιακά απορρίμματα.

3. Σπρώξτε το νέο φίλτρο νερού ή το νέο καπάκι παράκαμψης μέχρι τέρμα στο άνοιγμα του φίλτρου και

eI Σύστημα νερού

στρέψτε το μέχρι τέρμα κατά 90° προς την κατεύθυνση των δεικτών του ρολογιού.

4. Διπλώστε το κάλυμμα του φίλτρου προς τα επάνω δεξιά και σπρώξτε το μέχρι τέρμα προς τα πίσω.
5. Αποσύρετε την παραγωγή παγοκύβων των πρώτων 24 ωρών και πάρτε για 5 λεπτά νερό και χύστε το.

14.2 Διανομέας νερού

Πάρτε κρύο νερό από τον διανομέα νερού.

Θέση σε λειτουργία του διανομέα νερού

Σημείωση: Μετά τη σύνδεση της συσκευής ή την τοποθέτηση ενός νέου φίλτρου νερού, υπάρχει αέρας στο σύστημα νερού.

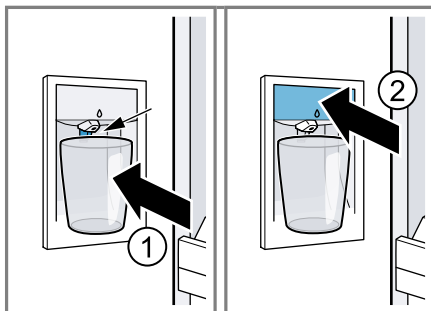
1. Πάρτε νερό, μέχρι να μην περιλαμβάνονται πλέον φυσαλίδες αέρα.

Απομακρύνετε τα πιτσιλίσματα νερού με ένα στεγνό πανί.

2. Για λόγους υγιεινής, πάρτε για 5 λεπτά νερό και χύστε το.

Λήψη νερού

- ▶ Πιέστε το ποτήρι ενάντια στο πλήκτρο λήψης ① ή κρατήστε το ποτήρι κάτω από τον διανομέα νερού και πατήστε ②.



Υποδείξεις

- Μετά από λίγο χρόνο συνεχούς λήψης, σταματά ο διανομέας νερού. Για να συνεχίσετε με τη λήψη νερού, περιμένετε μερικά δευτερόλεπτα.
- Μετά από μερικές διαδοχικές διαδικασίες λήψης, σταματά ο διανομέας νερού. Για να συνεχίσετε με τη λήψη νερού, περιμένετε μερικά λεπτά.

14.3 Παρασκευαστής παγοκύβων

Χρησιμοποιήστε τον παρασκευαστή παγοκύβων, για να παρασκευάσετε παγοκύβους.

⚠ ΠΡΟΕΙΔΟΠΟΙΗΣΗ

Κίνδυνος τραυματισμού!

Τα περιστρεφόμενα μέρη μπορεί να οδηγήσουν σε τραυματισμούς.

- ▶ Μην πιάνετε ποτέ κάτω ή μέσα στον παρασκευαστή παγοκύβων.

Σημείωση: Ο παρασκευαστής παγοκύβων αναγνωρίζει αυτόματα, ότι το δοχείο παγοκύβων είναι γεμάτο.

Μπορεί να διαρκέσει μέχρι και 48 ώρες, μέχρι να γεμίσει πλήρως το δοχείο παγοκύβων.

Συμβουλές

- Μπορείτε να επιταχύνετε την παραγωγή παγοκύβων, ρυθμίζοντας μια χαμηλότερη θερμοκρασία του θαλάμου κατάψυξης ή ενεργοποιώντας το Υπερκατάψυξη. Έτσι αυξάνεται ελαφρά η απορροφούμενη ενέργεια.
- Εάν οι παγόκυβοι έχουν παράξενη γεύση, πετάξτε τους υπόλοιπους παγόκυβους και αυτούς, που θα παρασκευαστούν στις επόμενες 24 ώρες. Εάν οι παγόκυβοι εξακολουθούν να έχουν παράξενη γεύση, αντικαταστήστε το φίλτρο νερού.

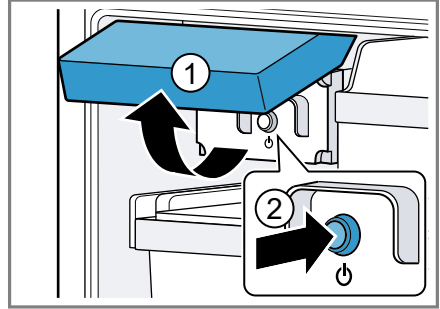
Θέση σε λειτουργία του παρασκευαστή παγοκύβων

Υποδείξεις

- Η παρασκευή παγοκύβων ξεκινά μόλις ενεργοποιηθεί η συσκευή και ο θάλαμος κατάψυξης φθάσει στη ρυθμισμένη θερμοκρασία.
- Μετά από περίπου 4 ώρες έχει ολοκληρωθεί η πρώτη παρασκευή παγοκύβων.
- ▶ Αποσύρετε για λόγους υγιεινής την παραγωγή παγόκυβων των πρώτων 24 ωρών.

Ενεργοποίηση της παρασκευής παγοκύβων

- ▶ Αναδιπλώστε το κάλυμμα του παρασκευαστή παγοκύβων προς τα επάνω ① και πατήστε το πλήκτρο του παρασκευαστή παγοκύβων ②.

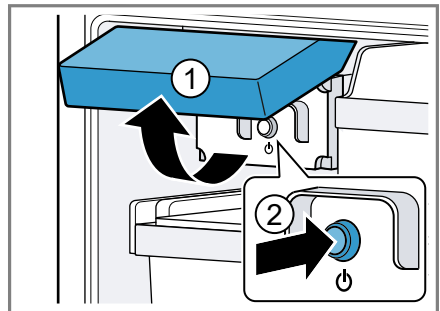


- ✓ Το πλήκτρο του παρασκευαστή παγοκύβων ανάβει.

Σημείωση: Εάν κρατήσετε πατημένο το πλήκτρο του παρασκευαστή παγοκύβων για 3 δευτερόλεπτα, επαναφέρετε η κατάσταση αλλαγής φίλτρου.

Απενεργοποίηση της παραγωγής παγοκύβων

- ▶ Αναδιπλώστε το κάλυμμα του παρασκευαστή παγοκύβων προς τα επάνω ① και πατήστε το πλήκτρο του παρασκευαστή παγοκύβων ②.



- ✓ Το πλήκτρο του παρασκευαστή παγοκύβων σβήνει.

Σημείωση: Εάν κρατήσετε πατημένο το πλήκτρο του παρασκευαστή παγοκύβων για 3 δευτερόλεπτα, επαναφέρετε η κατάσταση αλλαγής φίλτρου.

15 Απόψυξη

15.1 Απόψυξη στον θάλαμο ψύξης

Ο θάλαμος ψύξης της συσκευής σας ξεπαγώνει αυτόματα.

15.2 Ξεπάγωμα στον θάλαμο διατήρησης φρεσκάδας

Ο θάλαμος διατήρησης φρεσκάδας της συσκευής σας ξεπαγώνει αυτόματα.

15.3 Απόψυξη στον θάλαμο κατάψυξης

Χάρη στο πλήρως αυτόματο σύστημα "NoFrost", παραμένει ο θάλαμος κατάψυξης χωρίς πάγο. Μια απόψυξη δεν είναι πλέον απαραίτητη.

16 Καθαρισμός και φροντίδα

Για να παραμένει η συσκευή σας για μεγάλο χρονικό διάστημα λειτουργική, καθαρίζετε και φροντίζετε τη προσεκτικά.

Ο καθαρισμός των δύσκολα προσβάσιμων σημείων πρέπει να πραγματοποιείται από την υπηρεσία εξυπηρέτησης πελατών. Ο καθαρισμός από την υπηρεσία εξυπηρέτησης πελατών μπορεί να συνεπάγεται κόστος.

16.1 Προετοιμασία της συσκευής για καθαρισμό

1. Απενεργοποιήστε τη συσκευή.
→ Σελίδα 22
2. Αποσυνδέστε τη συσκευή από το δίκτυο του ρεύματος.
Τραβήξτε το φιλς του καλωδίου σύνδεσης στο δίκτυο του ρεύματος ή κατεβάστε την ασφάλεια στο κιβώτιο των ασφαλειών.
3. Βγάλτε όλα τα τρόφιμα από τη συσκευή και αποθηκεύστε τα σε ένα δροσερό μέρος.
Όταν υπάρχουν, τοποθετήστε παγοκύβους επάνω στα τρόφιμα.
4. Αφαιρέστε όλα τα μέρη του εξοπλισμού από τη συσκευή.
→ Σελίδα 39
5. Αφαιρέστε τα ακόλουθα μέρη της συσκευής από τη συσκευή:
 - → "Αφαίρεση των συρταρωτών ραγών", Σελίδα 41
 - → "Αφαίρεση της γυάλινης πλάκας του θαλάμου ψύξης", Σελίδα 43
 - → "Αποσυναρμολόγηση του καπακιού του δοχείου διατήρησης φρεσκάδας", Σελίδα 43

16.2 Καθαρισμός της συσκευής

ΠΡΟΕΙΔΟΠΟΙΗΣΗ Κίνδυνος ηλεκτροπληξίας!

Μια εισχώρηση υγρασίας μπορεί να προκαλέσει ηλεκτροπληξία.

- ▶ Μη χρησιμοποιείτε συσκευές εκτόξευσης ατμού ή συσκευές καθαρισμού υψηλής πίεσης, για να καθαρίσετε τη συσκευή.

Η ύπαρξη υγρού στη διάταξη φωτισμού ή στα στοιχεία χειρισμού μπορεί να είναι επικίνδυνη.

- ▶ Το νερό πλύσης δεν επιτρέπεται να διεισδύσει στη διάταξη φωτισμού ή στα στοιχεία χειρισμού.

ΠΡΟΣΟΧΗ!

Τα ακατάλληλα υλικά καθαρισμού μπορεί να καταστρέψουν τις επιφάνειες της συσκευής.

- ▶ Μη χρησιμοποιείτε κανένα σκληρό σύρμα τριψίματος ή σφουγγάρι καθαρισμού.
- ▶ Μη χρησιμοποιείτε κανένα ισχυρό απορρυπαντικό ή υλικά τριψίματος.
- ▶ Μη χρησιμοποιείτε ισχυρά αλκοολούχα μέσα καθαρισμού.

Όταν καθαρίζετε μέρη του εξοπλισμού και εξαρτήματα στο πλυντήριο πιάτων, μπορεί αυτά να παραμορφωθούν ή να αλλάξουν χρώμα.

- ▶ Μην καθαρίζετε ποτέ μέρη του εξοπλισμού και εξαρτήματα στο πλυντήριο πιάτων.

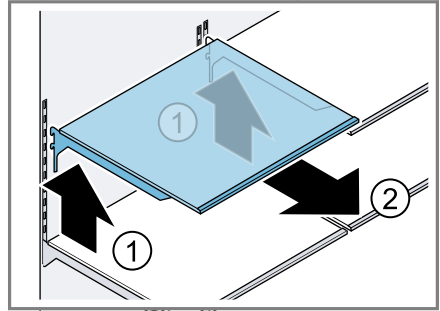
1. Προετοιμάστε τη συσκευή για τον καθαρισμό. → Σελίδα 38
2. Καθαρίζετε τη συσκευή, τα μέρη του εξοπλισμού και τις ταιμούχες της πόρτας με ένα πανί καθαρισμού, χλιαρό νερό και λίγο υγρό καθαρισμού πιάτων με ουδέτερο pH.
3. Στεγνώστε έπειτα καλά με ένα μαλακό, στεγνό πανί.
4. Τοποθετήστε τα μέρη του εξοπλισμού.
5. Συνδέστε ηλεκτρικά τη συσκευή.
6. Ενεργοποιήστε τη συσκευή.
→ Σελίδα 21
7. Τοποθετήστε τα τρόφιμα.

16.3 Αφαίρεση των μερών εξοπλισμού

Όταν θέλετε να καθαρίσετε καλά τα μέρη του εξοπλισμού, αφαιρέστε τα από τη συσκευή σας.

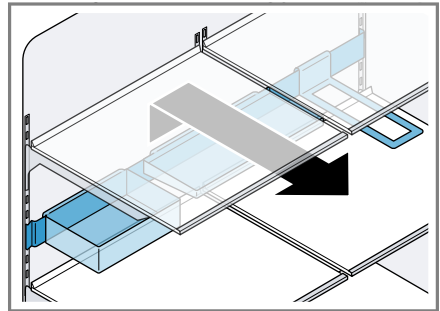
Αφαίρεση του ραφιού

- ▶ Ανασηκώστε το ράφι ① και αφαιρέστε το ②.



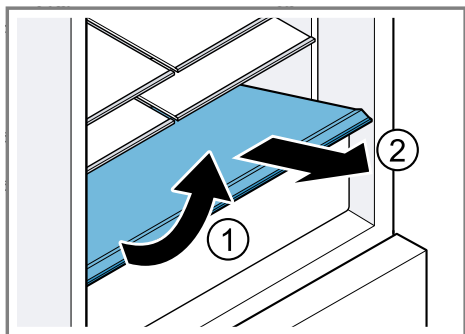
Αφαίρεση ράγας εξοπλισμού

- ▶ Ανασηκώστε τη ράγα εξοπλισμού και αφαιρέστε την.



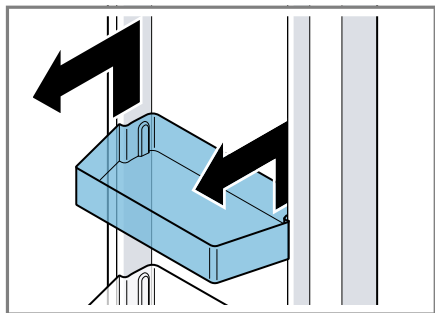
Αφαίρεση του στερεωμένου ραφιού

1. Τραβήξτε έξω το συρταρωτό δοχείο.
2. Ανασηκώστε μπροστά το στερεωμένο ράφι ① και αφαιρέστε το ②.



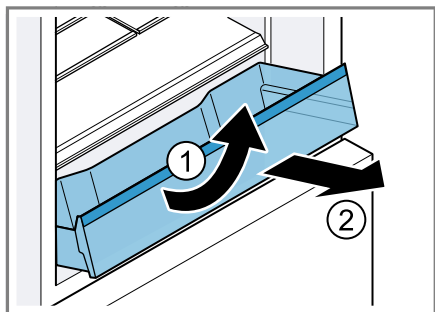
Αφαίρεση της θήκης πόρτας

- ▶ Ανασηκώστε τη θήκη της πόρτας και αφαιρέστε τη.



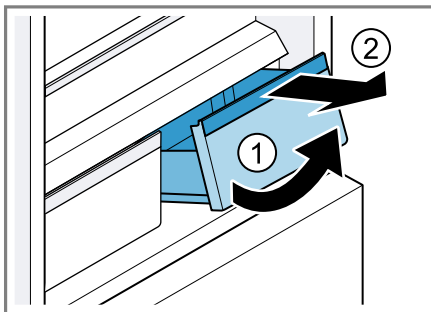
Αφαίρεση του συρταρωτού δοχείου

1. Τραβήξτε το συρταρωτό δοχείο μέχρι τέρμα προς τα έξω.
2. Ανασηκώστε μπροστά το συρταρωτό δοχείο ① και αφαιρέστε το ②.



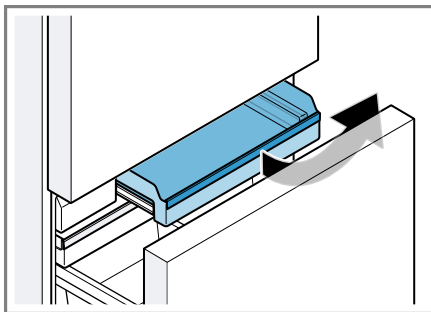
Αφαίρεση του δοχείου διατήρησης φρεσκάδας

1. Τραβήξτε το δοχείο διατήρησης φρεσκάδας μέχρι τέρμα προς τα έξω.
2. Ανασηκώστε μπροστά το δοχείο διατήρησης φρεσκάδας ① και αφαιρέστε το ②.



Αφαίρεση του συρταρωτού δοχείου κατεψυγμένων τροφίμων

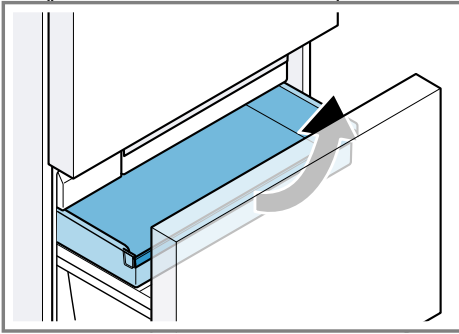
1. Τραβήξτε το συρταρωτό δοχείο κατεψυγμένων τροφίμων μέχρι τέρμα προς τα έξω.
2. Ανασηκώστε μπροστά το συρταρωτό δοχείο κατεψυγμένων τροφίμων και αφαιρέστε το.



Αφαίρεση του ρηχού δοχείου κατεψυγμένων τροφίμων

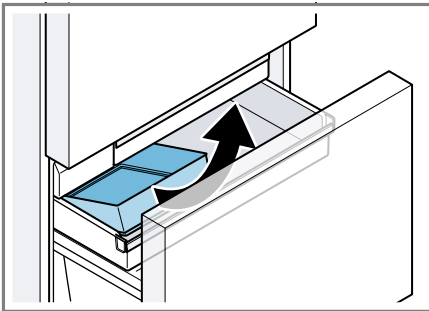
1. Τραβήξτε το ρηχό δοχείο κατεψυγμένων τροφίμων μέχρι τέρμα προς τα έξω.

2. Ανασηκώστε μπροστά το ρηχό δοχείο κατεψυγμένων τροφίμων και αφαιρέστε το.



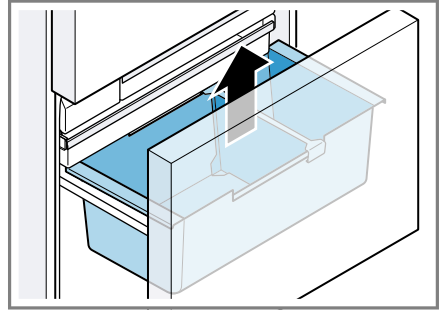
Αφαίρεση δοχείου παγοκύβων

1. Τραβήξτε το ρηχό δοχείο κατεψυγμένων τροφίμων μέχρι τέρμα προς τα έξω.
2. Ανασηκώστε μπροστά το δοχείο παγοκύβων και αφαιρέστε το.



Αφαίρεση δοχείου μεταφοράς κατεψυγμένων τροφίμων

- Αφαιρέστε προς τα επάνω το δοχείο μεταφοράς κατεψυγμένων τροφίμων.



16.4 Αφαίρεση μερών της συσκευής

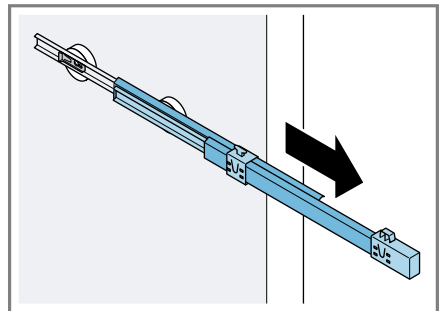
Όταν θέλετε να καθαρίσετε προσεκτικά τη συσκευή σας, μπορείτε να αφαιρέσετε ορισμένα μέρη της συσκευής από τη συσκευή σας.

Συρταρωτές ράγες

Για να καθαρίσετε προσεκτικά τις συρταρωτές ράγες, μπορείτε να τις αφαιρέσετε.

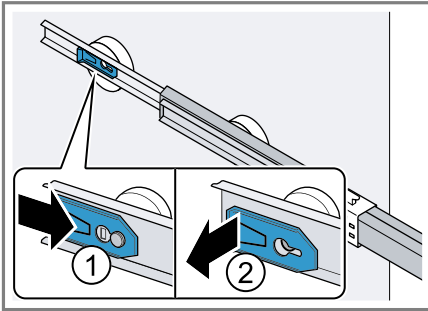
Αφαίρεση των συρταρωτών ραγών

1. Τραβήξτε τη συρταρωτή ράγα προς τα έξω.

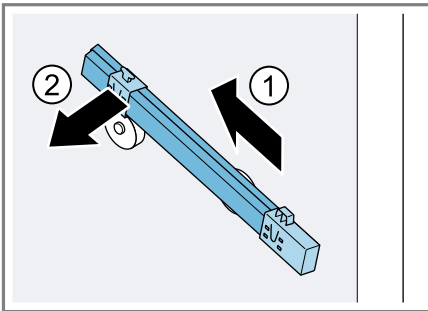


el Καθαρισμός και φροντίδα

2. Σπρώξτε την ασφάλιση προς την κατεύθυνση του βέλους ① και λύστε την από τον πίσω πείρο ②.

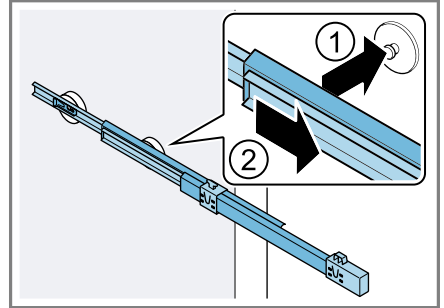


3. Συμπιέστε τη συρταρωτή ράγα.
4. Σπρώξτε προς τα πίσω ① τη συρταρωτή ράγα πάνω από τον πίσω πείρο και απασφαλίστε την ②.

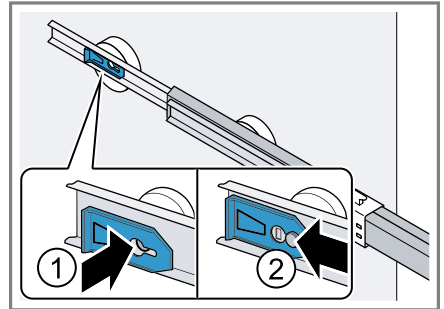


Τοποθέτηση των συρταρωτών ραγών

1. Τοποθετήστε τη συρταρωτή ράγα στην τραβηγμένη προς τα έξω κατάσταση πάνω στον μπροστινό πείρο ① και τραβήξτε την ελαφρά προς τα εμπρός για να ασφαλίσει ②.



2. Τοποθετήστε τη συρταρωτή ράγα στον πίσω πείρο ① και σπρώξτε την ασφάλιση προς τα πίσω ②.

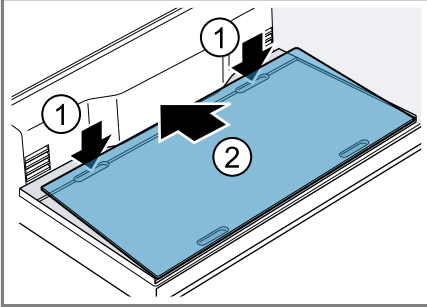


Γυάλινη πλάκα του θαλάμου ψύξης

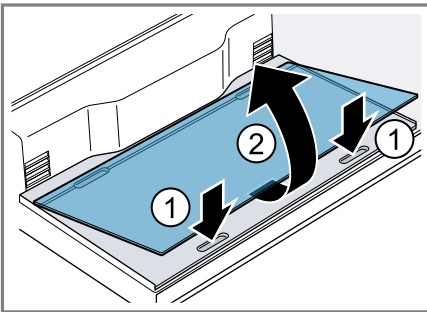
Για να καθαρίσετε προσεκτικά τη γυάλινη πλάκα του θαλάμου ψύξης, μπορείτε να την αφαιρέσετε.

Αφαίρεση της γυάλινης πλάκας του θαλάμου ψύξης

1. Πιάστε μέσα στις δύο εγχοπές πίσω στον πάτο του θαλάμου ψύξης και ανασηκώστε τη γυάλινη πλάκα του θαλάμου ψύξης ①. Σπρώξτε τη γυάλινη πλάκα του θαλάμου ψύξης προς τα πίσω ②.

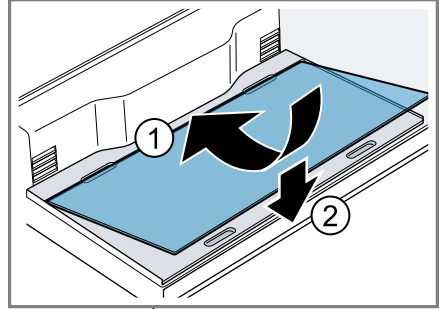


2. Πιάστε μέσα στις δύο εγχοπές μπροστά στον πάτο του θαλάμου ψύξης ①, ανασηκώστε τη γυάλινη πλάκα του θαλάμου ψύξης και αφαιρέστε την ②.



Τοποθέτηση της γυάλινης πλάκας του θαλάμου ψύξης

- Εναποθέστε ① και κατεβάστε ② τη γυάλινη πλάκα του θαλάμου ψύξης πίσω πάνω στον πάτο του θαλάμου ψύξης.

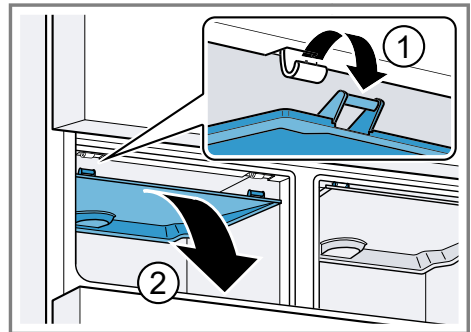


Καπάκι δοχείου διατήρησης φρεσκάδας

Για να καθαρίσετε καλά το καπάκι του δοχείου διατήρησης φρεσκάδας, μπορείτε να το αποσυναρμολογήσετε.

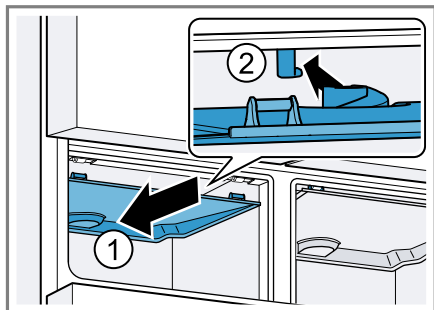
Αποσυναρμολόγηση του καπακιού του δοχείου διατήρησης φρεσκάδας

1. Αφαιρέστε το δοχείου διατήρησης φρεσκάδας.
2. Ξεκρεμάστε το καπάκι του δοχείου διατήρησης φρεσκάδας ① και αφαιρέστε το ②.

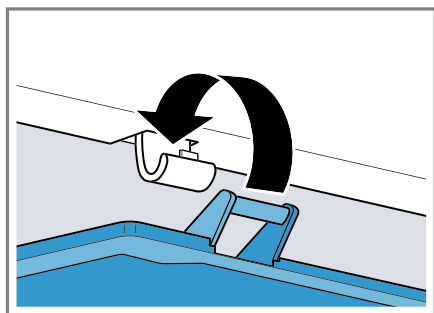


Συναρμολόγηση του καπακιού του δοχείου διατήρησης φρεσκάδας

1. Σπρώξτε συμμετρικά προς τα πίσω
① το καπάκι του δοχείου διατήρησης φρεσκάδας και κρεμάστε ② το.



2. Ασφαλίστε το καπάκι του δοχείου διατήρησης φρεσκάδας.



3. Τοποθετήστε το δοχείο διατήρησης φρεσκάδας.

17 Αποκατάσταση βλαβών

Τις μικρότερες βλάβες στη συσκευή σας μπορείτε να τις αποκαταστήσετε οι ίδιοι. Χρησιμοποιήστε τις πληροφορίες για την αποκατάσταση βλαβών, προτού έρθετε σε επαφή με την υπηρεσία εξυπηρέτησης πελατών. Έτσι αποφεύγετε άσκοπα έξοδα.

ΠΡΟΕΙΔΟΠΟΙΗΣΗ

Κίνδυνος ηλεκτροπληξίας!

Οι ακατάλληλες επισκευές είναι επικίνδυνες.

- ▶ Μόνο εκπαιδευμένο γι' αυτό, ειδικευμένο προσωπικό επιτρέπεται να πραγματοποιήσει επισκευές στη συσκευή.
- ▶ Μόνο γνήσια ανταλλακτικά επιτρέπεται να χρησιμοποιηθούν για την επισκευή της συσκευής.
- ▶ Εάν το καλώδιο σύνδεσης στο δίκτυο του ρεύματος αυτής της συσκευής υποστεί ζημιά, πρέπει να αντικατασταθεί από τον κατασκευαστή ή την υπηρεσία εξυπηρέτησης πελατών του ή από ένα αντίστοιχα ειδικευμένο άτομο, για την αποφυγή επικινδύνων καταστάσεων.

Βλάβη	Αιτίες και αντιμετώπιση προβλημάτων
Η συσκευή δεν ψύχει, οι ενδείξεις και ο φωτισμός ανάβουν.	<p>Ο τρόπος λειτουργίας έκθεσης είναι ενεργοποιημένος.</p> <ol style="list-style-type: none"> 1. Κρατήστε το alarm off πατημένο για 15 δευτερόλεπτα, μέχρι να ηχήσουν τρία ακουστικά σήματα. <ul style="list-style-type: none"> ✓ Ο φωτισμός των πεδίων χειρισμού και ο εσωτερικός φωτισμός απενεργοποιούνται για λίγο. ✓ Το alarm off αναβοσβήνει και ηχεί ένα προειδοποιητικό σήμα. 2. Πατήστε το alarm off. 3. Ελέγξτε μετά από σύντομο χρόνο, εάν η συσκευή σας ψύχει.
Ο φωτισμός LED δε λειτουργεί.	<p>Διάφορες αιτίες είναι δυνατές.</p> <ul style="list-style-type: none"> ▶ Καλέστε την υπηρεσία εξυπηρέτησης πελατών. Τον αριθμό τηλεφώνου της υπηρεσίας εξυπηρέτησης πελατών θα τον βρείτε στον συνημμένο κατάλογο της υπηρεσίας εξυπηρέτησης πελατών.
Το Home Connect δε λειτουργεί σωστά.	<p>Διάφορες αιτίες είναι δυνατές.</p> <ul style="list-style-type: none"> ▶ Πηγαίνετε στο www.home-connect.com.

Βλάβη	Αιτίες και αντιμετώπιση προβλημάτων
<p>Στην ένδειξη θερμοκρασίας εμφανίζεται E ή d.</p>	<p>Το ηλεκτρονικό σύστημα αναγνώρισε ένα σφάλμα.</p> <ol style="list-style-type: none"> 1. Απενεργοποιήστε τη συσκευή. → Σελίδα 22 2. Αποσυνδέστε τη συσκευή από το δίκτυο του ρεύματος. Τραβήξτε το φικς του καλωδίου σύνδεσης στο δίκτυο του ρεύματος ή κατεβάστε την ασφάλεια στο κιβώτιο των ασφαλειών. 3. Συνδέστε τη συσκευή ξανά μετά από 5 λεπτά. 4. Ενεργοποιήστε τη συσκευή. → Σελίδα 21 5. Εάν το μήνυμα εξακολουθεί να εμφανίζεται στην οθόνη ενδείξεων, καλέστε την υπηρεσία εξυπηρέτησης πελατών. Τον αριθμό τηλεφώνου της υπηρεσίας εξυπηρέτησης πελατών θα τον βρείτε στον συνημμένο κατάλογο της υπηρεσίας εξυπηρέτησης πελατών.
<p>Το προειδοποιητικό σήμα ηχεί και το alarm off αναβοσβήνει. Ο συναγερμός πόρτας είναι ενεργοποιημένος.</p>	<p>Η πόρτα της συσκευής είναι ανοιχτή.</p> <ul style="list-style-type: none"> ▶ Κλείστε την πόρτα της συσκευής.
<p>Η ένδειξη θερμοκρασίας (θάλαμος κατάψυξης) αναβοσβήνει, το προειδοποιητικό σήμα ηχεί και alarm off αναβοσβήνει.</p>	<p>Διάφορες αιτίες είναι δυνατές.</p> <ol style="list-style-type: none"> 1. Πατήστε alarm off. ✓ Ο συναγερμός απενεργοποιείται. 2. Ελέγξτε μετά από μερικές ώρες, εάν επιτεύχθηκε ξανά η ρυθμισμένη θερμοκρασία στον θάλαμο κατάψυξης.
<p>Ο συναγερμός θερμοκρασίας είναι ενεργοποιημένος.</p>	<p>Τα εξωτερικά πλέγματα αερισμού είναι καλυμμένα.</p> <ul style="list-style-type: none"> ▶ Απομακρύνετε τα εμπόδια μπροστά από τα εξωτερικά πλέγματα αερισμού.
<p>Η θερμοκρασία αποκλίνει πολύ από τη ρύθμιση.</p>	<p>Διάφορες αιτίες είναι δυνατές.</p> <ol style="list-style-type: none"> 1. Απενεργοποιήστε τη συσκευή. → Σελίδα 22 2. Ενεργοποιήστε ξανά τη συσκευή μετά από περίπου 5 λεπτά. → Σελίδα 21 <ul style="list-style-type: none"> – Εάν η θερμοκρασία είναι πολύ υψηλή, ελέγξτε τη θερμοκρασία μετά από μερικές ώρες εκ νέου. – Εάν η θερμοκρασία είναι πολύ χαμηλή, ελέγξτε τη θερμοκρασία την επόμενη ημέρα εκ νέου.

Βλάβη	Αιτίες και αντιμετώπιση προβλημάτων
Από τη συσκευή τρέχει νερό.	<p>Η σύνδεση νερού ή ο εύκαμπτος σωλήνας νερού δεν είναι στεγανός.</p> <ul style="list-style-type: none"> ▶ Ελέγξτε, οι συνδέσεις νερού να είναι καλά σφιγμένες και ο εύκαμπτος σωλήνας νερού να μην έχει υποστεί ζημιά. <p>Σε περίπτωση που είναι απαραίτητο, αντικαταστήστε τον εύκαμπτο σωλήνα νερού.</p>
Η λήψη νερού είναι μειωμένη.	<p>Χαμηλή πίεση νερού.</p> <ul style="list-style-type: none"> ▶ Ελέγξτε την πίεση νερού της εγκατάστασης παροχής νερού ή του εξωτερικού συστήματος φίλτρου νερού, π.χ. σύστημα αντίστροφης όσμωσης. Συνδέστε τη συσκευή μόνο σε μια σύνδεση νερού με επαρκή πίεση νερού. → Σελίδα 11 <p>Το φίλτρο νερού είναι βουλωμένο.</p> <ul style="list-style-type: none"> ▶ Αλλάξτε το φίλτρο νερού. → Σελίδα 35
Στάζει νερό από τον διανομέα νερού.	<p>Υπάρχει αέρας στο σύστημα νερού.</p> <ul style="list-style-type: none"> ▶ Πάρτε νερό, μέχρι να μην περιλαμβάνεται πλέον αέρας.
Ο διανομέας νερού δε λειτουργεί.	<p>Δεν υπάρχει παροχή νερού.</p> <ul style="list-style-type: none"> ▶ Βεβαιωθείτε, ότι υπάρχει μια παροχή νερού και ότι η γωνιακή βάνα στη σύνδεση νερού είναι ανοιχτή. Ελάτε ενδεχομένως σε επαφή με έναν εγκαταστάτη. <p>Τσάκισμα στον εύκαμπτο σωλήνα νερού.</p> <ul style="list-style-type: none"> ▶ Κλείστε την παροχή νερού και ισιώστε το τσάκισμα στον εύκαμπτο σωλήνα νερού. <p>Σε περίπτωση που είναι απαραίτητο, αντικαταστήστε τον εύκαμπτο σωλήνα νερού.</p>
Η παρασκευή παγοκύβων είναι χαμηλή.	<p>Η συσκευή συνδέθηκε.</p> <ul style="list-style-type: none"> ▶ Περιμένετε περίπου 4 ώρες, μέχρι να ολοκληρωθεί η πρώτη παρασκευή παγοκύβων. <p>Ο θάλαμος κατάψυξης ανοίχτηκε συχνά ή για ένα παρατεταμένο χρονικό διάστημα.</p> <ul style="list-style-type: none"> ▶ Ελέγξτε μετά από μερικές ώρες την παρασκευή παγοκύβων. <p>Χαμηλή πίεση νερού.</p> <ul style="list-style-type: none"> ▶ Ελέγξτε την πίεση νερού της εγκατάστασης παροχής νερού ή του εξωτερικού συστήματος φίλτρου νερού, π.χ. σύστημα αντίστροφης όσμωσης. Συνδέστε τη συσκευή μόνο σε μια σύνδεση νερού με επαρκή πίεση νερού. → Σελίδα 11

Βλάβη	Αιτίες και αντιμετώπιση προβλημάτων
<p>Η παρασκευή παγοκύβων είναι χαμηλή.</p>	<p>Το φίλτρο νερού είναι βουλωμένο.</p> <ul style="list-style-type: none"> ▶ Αλλάξτε το φίλτρο νερού. → Σελίδα 35 <p>Τα τρόφιμα ή τα αντικείμενα μπλοκάρουν τον αισθητήρα της στάθμης πλήρωσης του παρασκευαστή παγοκύβων.</p> <ul style="list-style-type: none"> ▶ Αφαιρέστε όλα τα τρόφιμα και αντικείμενα από το δοχείο παγοκύβων.
<p>Ο παρασκευαστής παγοκύβων δε λειτουργεί.</p>	<p>Η παρασκευή παγοκύβων είναι απενεργοποιημένη.</p> <ul style="list-style-type: none"> ▶ Ενεργοποιήστε την παρασκευή παγοκύβων. → Σελίδα 37 <p>Δεν υπάρχει παροχή νερού.</p> <ul style="list-style-type: none"> ▶ Βεβαιωθείτε, ότι υπάρχει μια παροχή νερού και ότι η γωνιακή βάνα στη σύνδεση νερού είναι ανοιχτή. <p>Ελάτε ενδεχομένως σε επαφή με έναν εγκαταστάτη.</p> <p>Τσάκισμα στον εύκαμπτο σωλήνα νερού.</p> <ul style="list-style-type: none"> ▶ Κλείστε την παροχή νερού και ισιώστε το τσάκισμα στον εύκαμπτο σωλήνα νερού. <p>Σε περίπτωση που είναι απαραίτητο, αντικαταστήστε τον εύκαμπτο σωλήνα νερού.</p> <p>Βλάβη στον παρασκευαστή παγοκύβων.</p> <ul style="list-style-type: none"> ▶ Καλέστε την υπηρεσία εξυπηρέτησης πελατών. <p>Τον αριθμό τηλεφώνου της υπηρεσίας εξυπηρέτησης πελατών θα τον βρείτε στον συνημμένο κατάλογο της υπηρεσίας εξυπηρέτησης πελατών.</p>
<p>Η συσκευή βουίζει, κελαρύζει, σουσουρίζει, γαργαρίζει, κροταλίζει ή τραντάζεται.</p>	<p>Δεν αποτελεί σφάλμα. Ένας κινητήρας λειτουργεί, π.χ. συγκρότημα ψύξης, ανεμιστήρας. Ψυκτικό μέσο ρέει μέσα από τους σωλήνες. Ο κινητήρας, οι διακόπτες, οι μαγνητικές βαλβίδες και οι βαλβίδες νερού ενεργοποιούνται ή απενεργοποιούνται.</p> <p>Πραγματοποιείται η αυτόματη απόψυξη. Οι παγόκυβοι πέφτουν στο δοχείο παγοκύβων.</p> <p>Καμία ενέργεια απαραίτητη.</p>
<p>Η συσκευή κάνει θορύβους.</p>	<p>Η συσκευή δε βρίσκεται σε επίπεδη θέση.</p> <ul style="list-style-type: none"> ▶ Ευθυγραμμίστε τη συσκευή με τη βοήθεια ενός αλφαδιού και των βιδωτών ποδιών. <p>Η συσκευή δε στέκεται ελεύθερα.</p> <ul style="list-style-type: none"> ▶ Τηρήστε τις ελάχιστες αποστάσεις της συσκευής. <p>Μέρη του εξοπλισμού κουνιούνται ή μαγκώνουν.</p> <ul style="list-style-type: none"> ▶ Ελέγξτε τα αφαιρούμενα μέρη του εξοπλισμού και ενδεχομένως τοποθετήστε τα εκ νέου.

Βλάβη	Αιτίες και αντιμετώπιση προβλημάτων
Η συσκευή κάνει θορύβους.	Οι φιάλες ή τα δοχεία ακουμπάνε μεταξύ τους. ▶ Απομακρύνετε μεταξύ τους τις φιάλες ή τα δοχεία.
	Η Υπερκατάψυξη είναι ενεργοποιημένη. Καμία ενέργεια απαραίτητη.

17.1 Διακοπή ρεύματος

Κατά τη διάρκεια μιας διακοπής ρεύματος, η θερμοκρασία στη συσκευή αυξάνεται, γεγονός που μειώνει τον χρόνο αποθήκευσης και την ποιότητα των κατεψυγμένων τροφίμων.

Υποδείξεις

- Ανοίγετε τη συσκευή κατά τη διάρκεια μιας διακοπής ρεύματος όσο το δυνατόν πιο λίγες φορές και μην αποθηκεύετε περαιτέρω τρόφιμα.
- Ελέγξτε την ποιότητα των τροφίμων αμέσως μετά από μια διακοπή ρεύματος.
 - Αποσύρετε τα κατεψυγμένα τρόφιμα, που αρχίζουν να ξεπαγώνουν και έχουν μια θερμοκρασία μεγαλύτερη από 5 °C.
 - Μαγειρέψτε ή τηγανίστε τα ελαφρώς ξεπαγωμένα κατεψυγμένα τρόφιμα και είτε καταναλώστε τα ή καταψύξτε τα ξανά.

17.2 Πραγματοποίηση αυτοελέγχου συσκευής

1. Απενεργοποιήστε τη συσκευή.
→ Σελίδα 22
2. Αποσυνδέστε τη συσκευή από το δίκτυο του ρεύματος.
Τραβήξτε το φις του καλωδίου σύνδεσης στο δίκτυο του ρεύματος ή κατεβάστε την ασφάλεια στο κιβώτιο των ασφαλειών.
3. Συνδέστε ξανά ηλεκτρικά τη συσκευή μετά από 5 λεπτά.
4. Ενεργοποιήστε τη συσκευή.
→ Σελίδα 21

5. Εντός 2 λεπτών μετά την ενεργοποίηση, κρατήστε πατημένο για 10 δευτερόλεπτα το **menu**, μέχρι να ηχήσει ένα ακουστικό σήμα.
 - ✓ Ο αυτοέλεγχος της συσκευής ξεκινά.
 - ✓ Κατά τη διάρκεια του αυτοελέγχου της συσκευής, ηχεί ενδιάμεσα ένα παρατεταμένο ακουστικό σήμα.
 - ✓ Όταν μετά το τέλος του αυτοελέγχου της συσκευής ηχήσουν 2 ακουστικά σήματα και η ένδειξη θερμοκρασίας δείχνει τη ρυθμισμένη θερμοκρασία, είναι η συσκευή σας εντάξει. Η συσκευή περνά στην κανονική λειτουργία.
 - ✓ Όταν μετά το τέλος του αυτοελέγχου της συσκευής ηχήσουν 5 ακουστικά σήματα και η ένδειξη ρύθμισης του υπομενού δείχνει **Er**, ενημερώστε την υπηρεσία εξυπηρέτησης πελατών.

18 Αποθήκευση και απόσυρση

Μάθετε εδώ, τον τρόπο προετοιμασίας της συσκευής σας για την αποθήκευση. Επιπλέον μαθαίνετε, πώς να αποσύρετε τις παλιές συσκευές.

18.1 Θέση της συσκευής εκτός λειτουργίας

1. Απενεργοποιήστε τη συσκευή.
→ Σελίδα 22
2. Αποσυνδέστε τη συσκευή από το δίκτυο του ρεύματος.
Τραβήξτε το φις του καλωδίου σύνδεσης στο δίκτυο του ρεύματος ή κατεβάστε την ασφάλεια στο κιβώτιο των ασφαλειών.

3. Αποσυνδέστε τη συσκευή από τη σύνδεση πόσιμου νερού.
4. Αφαιρέστε όλα τα τρόφιμα.
5. Αφαιρέστε το φίλτρο νερού.
→ Σελίδα 35
6. Καθαρίστε τη συσκευή. → Σελίδα 38
7. Για την εξασφάλιση του αερισμού του εσωτερικού χώρου, αφήστε τη συσκευή ανοιχτή.

18.2 Απόσυρση παλιάς συσκευής

Με την απόσυρση σύμφωνα με τους κανόνες προστασίας του περιβάλλοντος, μπορούν να επαναποκτηθούν πολύτιμες πρώτες ύλες.

ΠΡΟΕΙΔΟΠΟΙΗΣΗ

Κίνδυνος βλάβης για την υγεία!

Τα παιδιά μπορούν να κλειδωθούν στη συσκευή και να τεθεί σε κίνδυνο η ζωή τους.

- ▶ Για να δυσκολέψετε στα παιδιά την αναρρίχηση μέσα στη συσκευή, μην αφαιρέσετε τα ράφια και τα δοχεία από τη συσκευή.
- ▶ Κρατάτε τα παιδιά μακριά από την παλιά και άχρηστη συσκευή.

ΠΡΟΕΙΔΟΠΟΙΗΣΗ

Κίνδυνος πυρκαγιάς!

Σε περίπτωση ζημιάς των σωλήνων μπορεί να εξέλθει εύφλεκτο ψυκτικό μέσο και επιβλαβή αέρια και να αναφλεγούν.

- ▶ Μην προκαλέσετε ζημιά στους σωλήνες του κυκλώματος του ψυκτικού μέσου και στη μόνωση.
1. Τραβήξτε το φινι του καλωδίου σύνδεσης στο δίκτυο του ρεύματος.
 2. Κόψτε το καλώδιο σύνδεσης στο δίκτυο του ρεύματος.

3. Αποσύρτε τη συσκευή σύμφωνα με τους κανόνες προστασίας του περιβάλλοντος.

Πληροφορίες σχετικά με τους επίκαιρους τρόπους απόσυρσης θα βρείτε στο ειδικό κατάστημα ή στην αρμόδια τοπική Δημοτική Αρχή σας.



Αυτή η συσκευή χαρακτηρίζεται σύμφωνα με την ευρωπαϊκή οδηγία 2012/19/ΕΕ περί ηλεκτρικών και ηλεκτρονικών συσκευών (waste electrical and electronic equipment - WEEE). Η οδηγία προκαθορίζει τα πλαίσια για μια απόσυρση και αξιοποίηση των παλιών συσκευών με ισχύ σ' όλη την ΕΕ.

19 Υπηρεσία εξυπηρέτησης πελατών

Όταν έχετε ερωτήσεις, όταν δεν μπορείτε να επιδιορθώσετε οι ίδιοι μια βλάβη στη συσκευή ή όταν η συσκευή πρέπει να επισκευαστεί, απευθυνθείτε στη δική μας υπηρεσία εξυπηρέτησης πελατών.

Σχετικά με τη λειτουργία γνήσια ανταλλακτικά, σύμφωνα με την αντίστοιχη διάταξη οικολογικού σχεδιασμού, μπορείτε να προμηθευτείτε από την υπηρεσία εξυπηρέτησης πελατών της εταιρείας μας για τη διάρκεια το λιγότερο 10 ετών από τη θέση σε κυκλοφορία της συσκευής σας εντός του Ευρωπαϊκού Οικονομικού Χώρου.

Σημείωση: Η χρήση της υπηρεσίας εξυπηρέτησης πελατών είναι στο πλαίσιο των τοπικά ισχυόντων όρων εγγύησης του κατασκευαστή δωρεάν. Η ελάχιστη διάρκεια της εγγύησης (εγγύηση κατασκευαστή για ιδιώτη καταναλωτή) στον Ευρωπαϊκό Οικονομικό Χώρο είναι 2 έτη, σύμφωνα με τους ισχύοντες τοπικούς όρους εγγύησης. Οι όροι εγγύησης δεν επηρεάζουν οποιαδήποτε άλλα δικαιώματα ή αξιώσεις, που έχετε βάσει της τοπικής νομοθεσίας.

Λεπτομερείς πληροφορίες για τον χρόνο εγγύησης και τους όρους εγγύησης στη χώρα σας θα λάβετε από την υπηρεσία εξυπηρέτησης πελατών της εταιρείας μας, τον έμπορά σας ή την ιστοσελίδα μας. Όταν έρθετε σε επαφή με την υπηρεσία εξυπηρέτησης πελατών, χρειάζεστε τον αριθμό προϊόντος (E-Nr.) και τον αριθμό κατασκευής (FD) της συσκευής σας. Τα στοιχεία επικοινωνίας της υπηρεσίας εξυπηρέτησης πελατών θα τα βρείτε στον συνημμένο κατάλογο της υπηρεσίας εξυπηρέτησης πελατών ή στην ιστοσελίδα μας.

19.1 Αριθμός προϊόντος (E-Nr.) και αριθμός κατασκευής (FD)

Τον αριθμό προϊόντος (E-Nr.) και τον αριθμό κατασκευής (FD) θα τους βρείτε στην πινακίδα τύπου της συσκευής.

→ "Συσκευή", Εικ. **1/13**, Σελίδα 16
Για να βρείτε ξανά γρήγορα τα στοιχεία της συσκευής σας και τον αριθμό τηλεφώνου της υπηρεσίας εξυπηρέτησης πελατών, μπορείτε να τα σημειώσετε.

20 Τεχνικά στοιχεία

Τα ψυκτικά μέσα, το ωφέλιμο περιεχόμενο και περαιτέρω τεχνικά στοιχεία βρίσκονται στην πινακίδα τύπου.

→ "Συσκευή", Εικ. **1/13**, Σελίδα 16
Περισσότερες πληροφορίες για το μοντέλο σας θα βρείτε στο διαδίκτυο κάτω από <https://energylabel.bsh-group.com>¹. Αυτή η ιστοσελίδα συνδέεται με την επίσημη βάση δεδομένων προϊόντων EPREL της ΕΕ, της οποίας η ιστοσελίδα δεν είχε δημοσιευτεί τη στιγμή της εκτύπωσης. Ακολουθήστε παρακαλώ μετά τις υποδείξεις για την αναζήτηση μοντέλου. Το αναγνωριστικό μοντέλου προκύπτει από τους χαρακτήρες πριν την κάθετο του αριθμού προϊόντος (E-Nr.) στην πινακίδα τύπου. Εναλλακτικά θα βρείτε το αναγνωριστικό μοντέλου επίσης στην πρώτη γραμμή της ενεργειακής ετικέτας ΕΕ.

21 Δήλωση πιστότητας

Με το παρόν η εταιρεία Robert Bosch Hausgeräte GmbH δηλώνει, ότι η συσκευή με λειτουργικότητα Home Connect συμμορφώνεται με τις βασικές απαιτήσεις και τις υπόλοιπες σχετικές διατάξεις της οδηγίας 2014/53/EU.


Μια λεπτομερή δήλωση πιστότητας RED μπορείτε να βρείτε στο διαδίκτυο (Internet) στην ηλεκτρονική διεύθυνση www.bosch-home.com στη σελίδα προϊόντος της συσκευής στα πρόσθετα έγγραφα.



¹ Ισχύει μόνο για χώρες στον Ευρωπαϊκό Οικονομικό Χώρο

Ζώνη 2,4 GHz: μέγ. 100 mW

Ζώνη 5 GHz: μέγ. 100 mW

	BE	BG	CZ	DK	DE	EE	IE	EL
	ES	FR	HR	IT	CY	LV	LT	LU
	HU	MT	NL	AT	PL	PT	RO	SI
	SK	FI	SE	UK	NO	CH	TR	

5 GHz WLAN (Wi-Fi): Μόνο για εσωτερική χρήση.



A series of horizontal lines for writing, starting from the top line and extending to the bottom of the page.



Thank you for buying a Bosch Home Appliance!

Register your new device on MyBosch now and profit directly from:

- **Expert tips & tricks for your appliance**
- **Warranty extension options**
- **Discounts for accessories & spare-parts**
- **Digital manual and all appliance data at hand**
- **Easy access to Bosch Home Appliances Service**

Free and easy registration – also on mobile phones:

www.bosch-home.com/welcome



Looking for help? You'll find it here.

Expert advice for your Bosch home appliances, help with problems or a repair from Bosch experts.

Find out everything about the many ways Bosch can support you:

www.bosch-home.com/service

Contact data of all countries are listed in the attached service directory.

Robert Bosch Hausgeräte GmbH

Carl-Wery-Straße 34

81739 München

GERMANY

www.bosch-home.com



9001599117 (001116)

el