

**SIEMENS**

Kühl- und Gefrierkombination

Réfrigérateur / Congélateur combiné

Combinazione frigorifero / congelatore

Koelvriescombinatie

KI84FH..

KI87FH..

de Gebrauchsanleitung

fr Manuel d'utilisation

it Manuale utente

nl Gebruikershandleiding

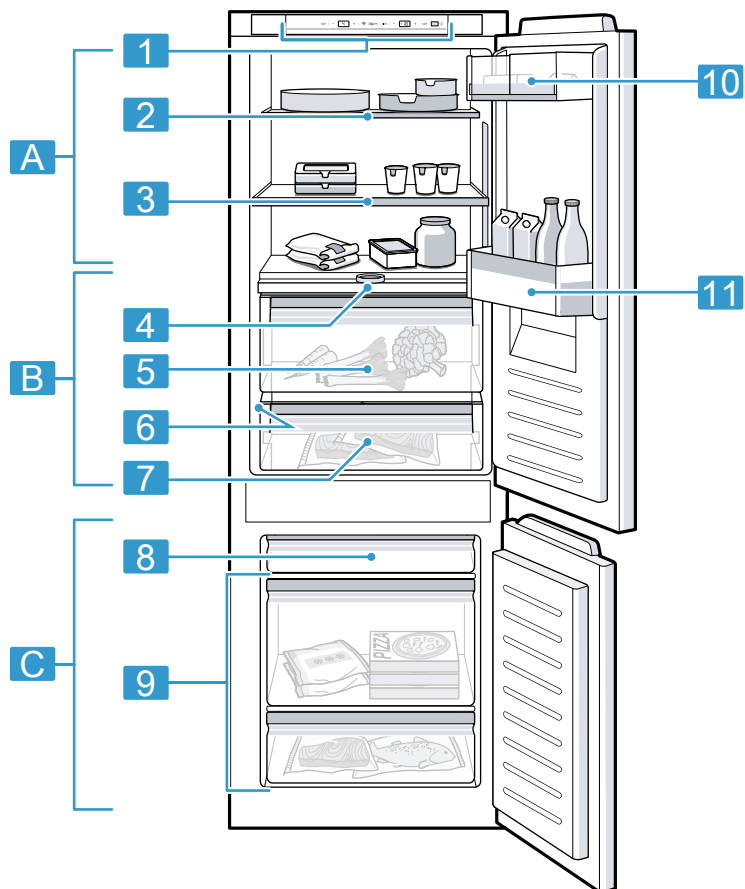


Register your product on My Siemens and discover exclusive services and offers.

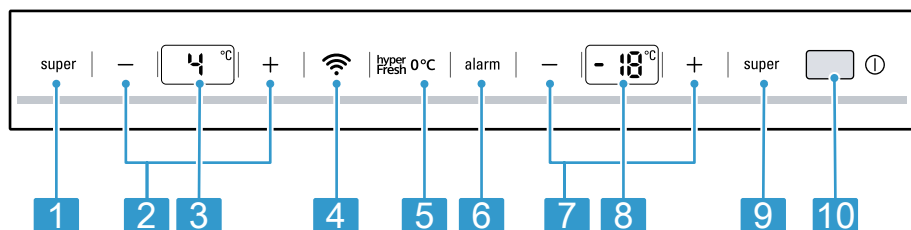
[siemens-home.bsh-group.com/welcome](https://siemens-home.bsh-group.com/welcome)

The future moving in.

Siemens Home Appliances



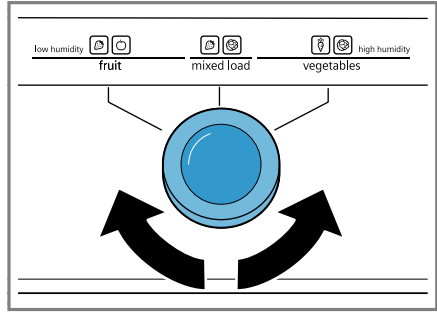
1



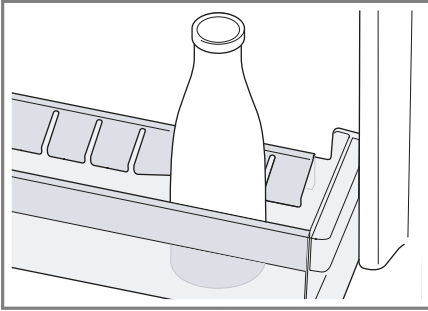
2



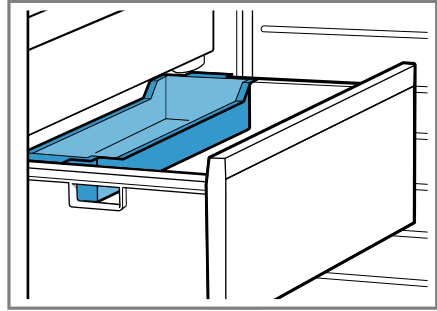
3



4



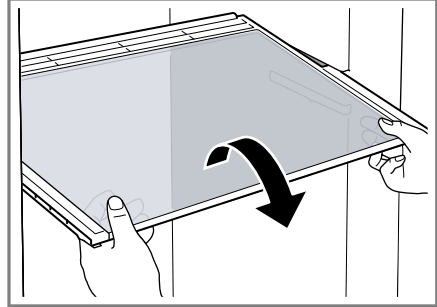
5



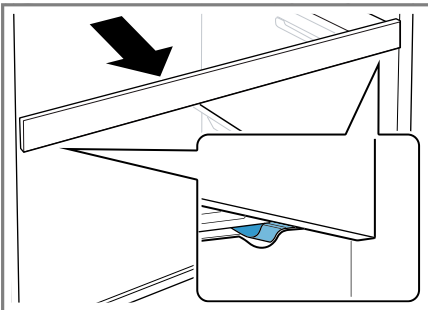
6



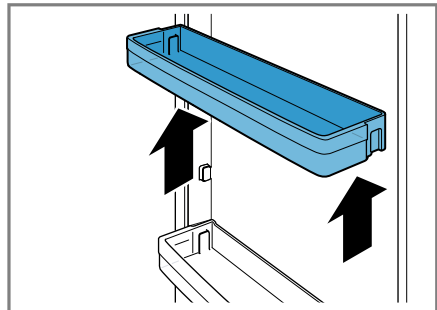
7



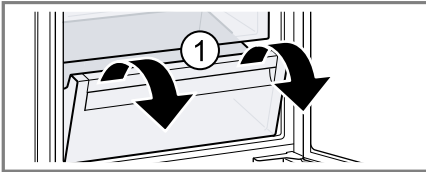
8



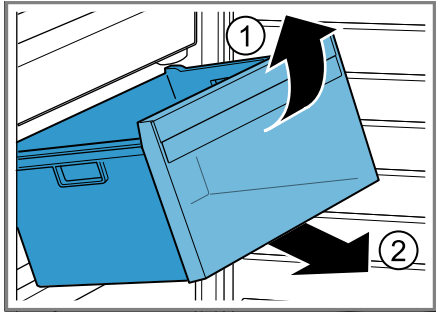
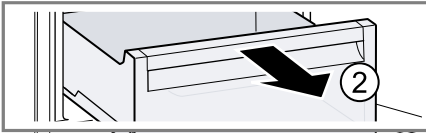
9



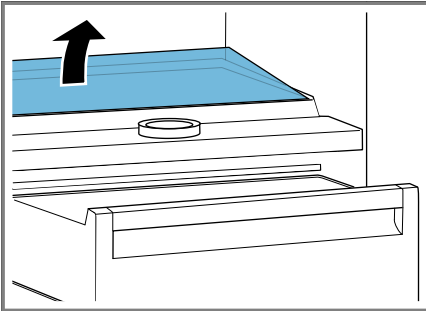
10



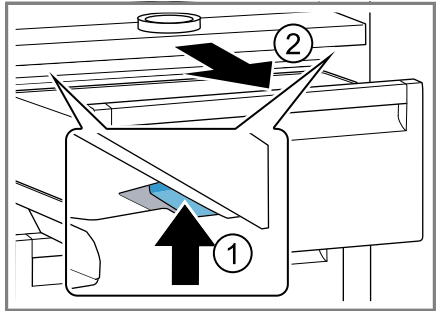
11



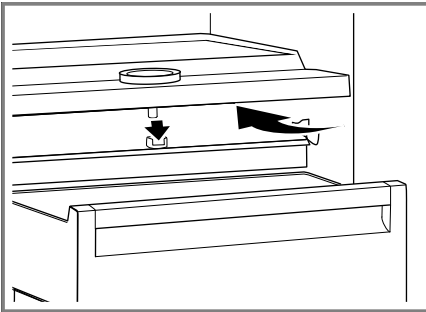
12



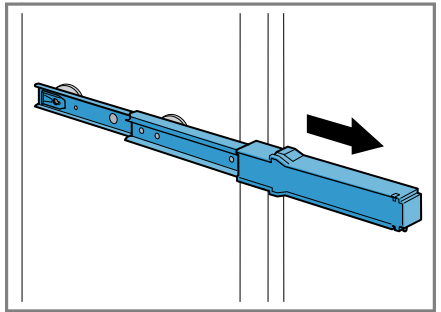
13



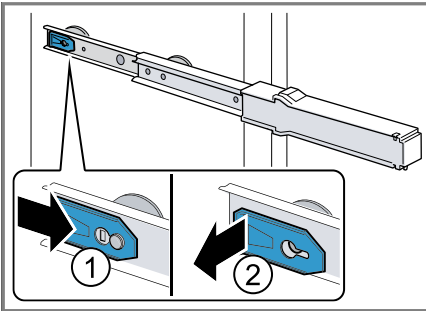
14



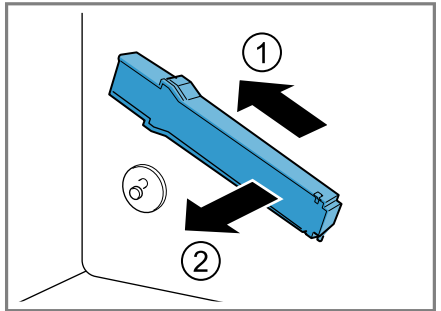
15



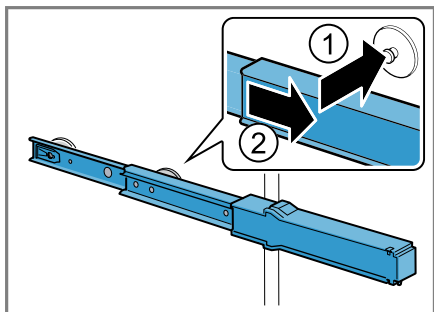
16



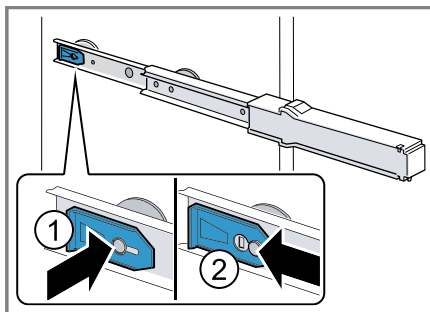
17



18



19



20

# Inhaltsverzeichnis

<b>1 Sicherheit .....</b>	<b>8</b>	7.3 Gerät ausschalten .....	19
1.1 Allgemeine Hinweise .....	8	7.4 Temperatur einstellen .....	19
1.2 Bestimmungsgemäßer Gebrauch .....	8	<b>8 Zusatzfunktionen .....</b>	<b>20</b>
1.3 Einschränkung des Nutzerkreises .....	8	8.1 Super-Kühlen .....	20
1.4 Sicherer Transport.....	9	8.2 Automatisches Super-Gefrieren .....	20
1.5 Sichere Installation .....	9	8.3 Manuelles Super-Gefrieren.....	20
1.6 Sicherer Gebrauch .....	10	8.4 Urlaubsmodus .....	21
1.7 Beschädigtes Gerät.....	12	<b>9 Alarm.....</b>	<b>21</b>
<b>2 Sachschäden vermeiden .....</b>	<b>14</b>	9.1 Türalarm .....	21
<b>3 Umweltschutz und Sparen .....</b>	<b>14</b>	9.2 Temperaturalarm .....	21
3.1 Verpackung entsorgen.....	14	<b>10 Home Connect .....</b>	<b>22</b>
3.2 Energie sparen .....	14	10.1 Home Connect einrichten .....	22
<b>4 Aufstellen und Anschließen .....</b>	<b>14</b>	10.2 Signalstärke prüfen .....	22
4.1 Lieferumfang.....	14	10.3 Update der Home Connect Software installieren .....	23
4.2 Kriterien für den Aufstellort.....	15	10.4 Home Connect Einstellungen zurücksetzen .....	23
4.3 Gerät montieren .....	16	10.5 Datenschutz.....	23
4.4 Gerät für den ersten Gebrauch vorbereiten .....	16	<b>11 Kühlfach .....</b>	<b>24</b>
4.5 Gerät elektrisch anschließen....	16	11.1 Tipps zum Einlagern von Lebensmitteln ins Kühlfach ....	24
<b>5 Kennenlernen .....</b>	<b>16</b>	11.2 Kältezonen im Kühlfach .....	24
5.1 Gerät.....	16	<b>12 Frischkühlfach .....</b>	<b>24</b>
5.2 Bedienfeld .....	16	12.1 Lagerzeiten im Frischkühlfach bei 0 °C.....	25
<b>6 Ausstattung.....</b>	<b>17</b>	<b>13 Gefrierfach.....</b>	<b>25</b>
6.1 Ablage .....	17	13.1 Gefriervermögen .....	25
6.2 Variable Ablage .....	17	13.2 Gefrierfachvolumen vollständig nutzen .....	25
6.3 Ausziehbare Ablage .....	17	13.3 Tipps zum Einlagern von Lebensmitteln ins Gefrierfach.....	25
6.4 Obst- und Gemüsebehälter .....	17	13.4 Tipps zum Einfrieren frischer Lebensmittel .....	26
6.5 Frischkühlbehälter .....	18		
6.6 Flacher Gefriergutbehälter .....	18		
6.7 Butter- und Käsefach.....	18		
6.8 Türabsteller.....	18		
6.9 Zubehör .....	18		
<b>7 Grundlegende Bedienung .....</b>	<b>19</b>		
7.1 Gerät einschalten .....	19		
7.2 Hinweise zum Betrieb.....	19		

13.5 Haltbarkeit des Gefrierguts bei -18 °C.....	26
13.6 Auftaumethoden für Gefrier- gut .....	26
<b>14 Abtauen .....</b>	<b>27</b>
14.1 Abtauen im Kühlfach.....	27
14.2 Abtauen im Frischkühlfach.....	27
14.3 Abtauen im Gefrierfach .....	27
<b>15 Reinigen und Pflegen .....</b>	<b>27</b>
15.1 Gerät zum Reinigen vorbe- reiten.....	27
15.2 Gerät reinigen.....	28
15.3 Ausstattungsteile entneh- men .....	28
15.4 Geräteteile ausbauen .....	29
<b>16 Störungen beheben .....</b>	<b>30</b>
16.1 Stromausfall.....	32
16.2 Geräteselbsttest durchfüh- ren .....	32
<b>17 Lagern und Entsorgen.....</b>	<b>32</b>
17.1 Gerät außer Betrieb neh- men .....	32
17.2 Altgerät entsorgen.....	32
<b>18 Kundendienst .....</b>	<b>33</b>
18.1 Erzeugnisnummer (E-Nr.) und Fertigungsnummer (FD) .....	34
<b>19 Technische Daten .....</b>	<b>34</b>
<b>20 Konformitätserklärung .....</b>	<b>34</b>



# 1 Sicherheit

---

Beachten Sie die nachfolgenden Sicherheitshinweise.

## 1.1 Allgemeine Hinweise

- Lesen Sie diese Anleitung sorgfältig.
- Bewahren Sie die Anleitung sowie die Produktinformationen für einen späteren Gebrauch oder Nachbesitzer auf.
- Schließen Sie das Gerät bei einem Transportschaden nicht an.

## 1.2 Bestimmungsgemäßer Gebrauch

Dieses Gerät ist nur für den Einbau bestimmt.

Verwenden Sie das Gerät nur:

- um Lebensmittel zu kühlen und zu gefrieren und zur Eiswürfelbereitung.
- im privaten Haushalt und in geschlossenen Räumen des häuslichen Umfelds.
- bis zu einer Höhe von 2000 m über dem Meeresspiegel.

## 1.3 Einschränkung des Nutzerkreises

Dieses Gerät kann von Kindern ab 8 Jahren und darüber und von Personen mit reduzierten physischen, sensorischen oder mentalen Fähigkeiten oder Mangel an Erfahrung und/oder Wissen benutzt werden, wenn sie beaufsichtigt oder bezüglich des sicheren Gebrauchs des Geräts unterwiesen wurden und die daraus resultierenden Gefahren verstanden haben.

Kinder dürfen nicht mit dem Gerät spielen.

Reinigung und Benutzerwartung dürfen nicht durch Kinder ohne Beaufsichtigung durchgeführt werden.

Kinder ab 3 Jahren und jünger als 8 Jahre dürfen das Kühl-/Gefriergerät be- und entladen.



## 1.4 Sicherer Transport

### **⚠️ WARNUNG – Verletzungsgefahr!**

Das hohe Gerätegewicht kann beim Anheben zu Verletzungen führen.

- ▶ Das Gerät nicht alleine anheben.

## 1.5 Sichere Installation

### **⚠️ WARNUNG – Stromschlaggefahr!**

Unsachgemäße Installationen sind gefährlich.

- ▶ Das Gerät nur gemäß den Angaben auf dem Typenschild anschließen und betreiben.
- ▶ Das Gerät nur über eine vorschriftsmäßig installierte Steckdose mit Erdung an ein Stromnetz mit Wechselstrom anschließen.
- ▶ Das Schutzleitersystem der elektrischen Hausinstallation muss vorschriftsmäßig installiert sein.
- ▶ Nie das Gerät über eine externe Schaltvorrichtung versorgen, z. B. Zeitschaltuhr oder Fernsteuerung.
- ▶ Wenn das Gerät eingebaut ist, muss der Netzstecker der Netzanschlussleitung frei zugänglich sein, oder falls der freie Zugang nicht möglich ist, muss in der festverlegten elektrischen Installation eine allpolige Trennvorrichtung nach den Errichtungsbestimmungen eingebaut werden.
- ▶ Beim Aufstellen des Geräts darauf achten, dass die Netzanschlussleitung nicht eingeklemmt oder beschädigt wird.

Eine beschädigte Isolierung der Netzanschlussleitung ist gefährlich.

- ▶ Nie die Netzanschlussleitung mit Wärmequellen in Kontakt bringen.

### **⚠️ WARNUNG – Explosionsgefahr!**

Wenn die Belüftungsöffnungen des Geräts verschlossen sind, kann bei einem Leck des Kältekreislaufs ein brennbares Gas-Luft-Gemisch entstehen.

- ▶ Belüftungsöffnungen im Gerätegehäuse oder im Einbaugehäuse nicht verschließen.

### **⚠️ WARNUNG – Brandgefahr!**

Eine verlängerte Netzanschlussleitung und nicht zugelassene Adapter zu verwenden, ist gefährlich.

- ▶ Keine Verlängerungskabel oder Mehrfachsteckdosenleisten verwenden.
  - ▶ Wenn die Netzanschlussleitung zu kurz ist, den Kundendienst kontaktieren.
  - ▶ Nur vom Hersteller zugelassene Adapter verwenden.
- Ortsveränderliche Mehrfachsteckdosenleisten oder Netzteile können überhitzen und zum Brand führen.
- ▶ Ortsveränderliche Mehrfachsteckdosenleisten oder Netzteile nicht an der Rückseite der Geräte platzieren.

## **1.6 Sicherer Gebrauch**

### **⚠️ WARNUNG – Stromschlaggefahr!**

Eindringende Feuchtigkeit kann einen Stromschlag verursachen.

- ▶ Das Gerät nur in geschlossenen Räumen verwenden.
- ▶ Nie das Gerät großer Hitze und Nässe aussetzen.
- ▶ Keinen Dampfreiniger oder Hochdruckreiniger verwenden, um das Gerät zu reinigen.

### **⚠️ WARNUNG – Erstickungsgefahr!**

Kinder können sich Verpackungsmaterial über den Kopf ziehen oder sich darin einwickeln und ersticken.

- ▶ Verpackungsmaterial von Kindern fernhalten.
- ▶ Kinder nicht mit Verpackungsmaterial spielen lassen.

Kinder können Kleinteile einatmen oder verschlucken und dadurch ersticken.

- ▶ Kleinteile von Kindern fernhalten.
- ▶ Kinder nicht mit Kleinteilen spielen lassen.

### **⚠️ WARNUNG – Explosionsgefahr!**

Durch Beschädigung des Kältekreislaufs kann brennbares Kältemittel austreten und explodieren.

- ▶ Zum Beschleunigen des Abtauvorgangs keine anderen mechanischen Einrichtungen oder sonstigen Mittel als die vom Hersteller empfohlenen benutzen.

- ▶ Festgefrorene Lebensmittel mit einem stumpfen Gegenstand lösen, z. B. Holzlöffelstiel.

Produkte mit brennbaren Treibgasen und explosiven Stoffen können explodieren, z. B. Spraydosen.

- ▶ Keine Produkte mit brennbaren Treibgasen und explosiven Stoffen im Gerät lagern.

### **⚠ WARNUNG – Brandgefahr!**

Elektrische Geräte innerhalb des Geräts können zu einem Brand führen, z. B. Heizgeräte oder elektrische Eisbereiter.

- ▶ Keine elektrischen Geräte innerhalb des Geräts betreiben.

### **⚠ WARNUNG – Verletzungsgefahr!**

Behälter mit kohlensäurehaltigen Getränken können platzen.

- ▶ Keine Behälter mit kohlensäurehaltigen Getränken im Frischkühlfach lagern.
- ▶ Keine Behälter mit kohlensäurehaltigen Getränken im Gefrierfach lagern.

Verletzung der Augen durch Austritt von brennbarem Kältemittel und schädlichen Gasen.

- ▶ Nicht die Rohre des Kältemittel-Kreislaufs und die Isolierung beschädigen.

### **⚠ WARNUNG – Verbrennungsgefahr durch Kälte!**

Kontakt mit Gefriergut und kalten Oberflächen kann zu Verbrennungen durch Kälte führen.

- ▶ Nie Gefriergut sofort in den Mund nehmen, nachdem es aus dem Gefrierfach genommen wurde.
- ▶ Längeren Kontakt der Haut mit Gefriergut, Eis und Oberflächen im Gefrierfach vermeiden.

### **⚠ VORSICHT – Gefahr von Gesundheitsschäden!**

Um die Verunreinigung von Lebensmitteln zu vermeiden, sind die folgenden Anweisungen zu beachten.

- ▶ Wenn die Tür für eine längere Zeit geöffnet wird, kann es zu einem erheblichen Temperaturanstieg in den Fächern des Gerätes kommen.

- ▶ Die Flächen, die mit Lebensmitteln und zugänglichen Ablaufsystemen in Berührung kommen können, regelmäßig reinigen.
- ▶ Rohes Fleisch und Fisch in geeigneten Behältern im Kühlschrank so aufbewahren, dass es andere Lebensmittel nicht berührt oder auf diese tropft.
- ▶ Wenn das Kühl-/Gefriergerät längere Zeit leer steht, das Gerät ausschalten, abtauen, reinigen und die Tür offen lassen, um Schimmelbildung zu vermeiden.

Teile im Gerät aus Metall oder mit Metalloptik können Aluminium enthalten. Wenn saure Lebensmittel mit Aluminium in Kontakt kommen, können Aluminiumionen in die Lebensmittel übergehen.

- ▶ Verunreinigte Lebensmittel nicht verzehren.

## 1.7 Beschädigtes Gerät

### **⚠ WARNUNG – Stromschlaggefahr!**

Ein beschädigtes Gerät oder eine beschädigte Netzanschlussleitung ist gefährlich.

- ▶ Nie ein beschädigtes Gerät betreiben.
- ▶ Nie an der Netzanschlussleitung ziehen, um das Gerät vom Stromnetz zu trennen. Immer am Netzstecker der Netzanschlussleitung ziehen.
- ▶ Wenn das Gerät oder die Netzanschlussleitung beschädigt ist, sofort den Netzstecker der Netzanschlussleitung ziehen oder die Sicherung im Sicherungskasten ausschalten.
- ▶ Den Kundendienst rufen. → *Seite 33*

Unsachgemäße Reparaturen sind gefährlich.

- ▶ Nur dafür geschultes Fachpersonal darf Reparaturen am Gerät durchführen.
- ▶ Nur Original-Ersatzteile dürfen zur Reparatur des Geräts verwendet werden.
- ▶ Wenn die Netzanschlussleitung dieses Geräts beschädigt wird, muss sie durch den Hersteller oder seinen Kundendienst oder eine ähnlich qualifizierte Person ersetzt werden, um Gefährdungen zu vermeiden.

**⚠️ WARNUNG – Brandgefahr!**

Bei Beschädigung der Rohre können brennbares Kältemittel und schädliche Gase austreten und sich entzünden.

- ▶ Feuer und Zündquellen vom Gerät fernhalten.
- ▶ Den Raum lüften.
- ▶ Das Gerät ausschalten. → *Seite 19*
- ▶ Den Netzstecker der Netzanschlussleitung ziehen oder die Sicherung im Sicherungskasten ausschalten.
- ▶ Den Kundendienst rufen. → *Seite 33*

---

## 2 Sachschäden vermeiden

### ACHTUNG!

Durch Benutzung der Sockel, Auszüge oder Gerätertüren als Sitzfläche oder Steigfläche kann das Gerät beschädigt werden.

- ▶ Nicht auf Sockel, Auszüge oder Türen treten oder darauf abstützen.

Durch Verschmutzungen mit Öl oder Fett können Kunststoffteile und Türdichtungen porös werden.

- ▶ Kunststoffteile und Türdichtungen öl- und fettfrei halten.

Teile im Gerät aus Metall oder mit Metall-Optik können Aluminium enthalten. Aluminium reagiert bei Kontakt mit sauren Lebensmitteln.

- ▶ Keine Lebensmittel unverpackt im Gerät lagern.

---

## 3 Umweltschutz und Sparen

### 3.1 Verpackung entsorgen

Die Verpackungsmaterialien sind umweltverträglich und wiederverwertbar.

- ▶ Die einzelnen Bestandteile getrennt nach Sorten entsorgen.

### 3.2 Energie sparen

Wenn Sie diese Hinweise beachten, verbraucht Ihr Gerät weniger Strom.

#### Wahl des Aufstellorts

- Das Gerät vor direkter Sonneneinstrahlung schützen.
- Das Gerät mit möglichst großem Abstand zu Heizkörpern, Herd und anderen Wärmequellen aufstellen:

- 30 mm Abstand zu Elektro- oder Gasherden halten.
- 300 mm Abstand zu Öl- oder Kohleherden halten.
- Eine Nischentiefe von 560 mm verwenden.
- Nie die äußeren Lüftungsgitter abdecken oder zustellen.

#### Energie sparen beim Gebrauch

**Hinweis:** Die Anordnung der Ausstattungsteile hat keinen Einfluss auf den Energieverbrauch des Geräts.

- Das Gerät nur kurz öffnen und sorgfältig schließen.
- Nie die inneren Belüftungsöffnungen oder die äußeren Lüftungsgitter abdecken oder zustellen.
- Gekaufte Lebensmittel in einer Kühltasche transportieren und schnell ins Gerät legen.
- Warme Lebensmittel und Getränke vor dem Einlagern abkühlen lassen.
- Um die Kälte des Gefrierguts zu nutzen, das Gefriergut zum Auftauen ins Kühlfach legen.
- Zwischen den Lebensmitteln und zur Rückwand immer etwas Platz lassen.
- Das Gefrierfach regelmäßig abtauen.

---

## 4 Aufstellen und Anschließen

### 4.1 Lieferumfang

Prüfen Sie nach dem Auspacken alle Teile auf Transportschäden und die Vollständigkeit der Lieferung.

Bei Beanstandungen wenden Sie sich an Ihren Händler oder an unseren Kundendienst → Seite 33.



Die Lieferung besteht aus:

- Einbaugerät
- Ausstattung und Zubehör<sup>1</sup>
- Montagematerial
- Montageanleitung
- Gebrauchsanleitung
- Kundendienstverzeichnis
- Garantiebeilage<sup>2</sup>
- Energielabel
- Informationen zu Energieverbrauch und Geräuschen
- Informationen zu Home Connect

## 4.2 Kriterien für den Aufstellort

### **WARNUNG** **Explosionsgefahr!**



Wenn das Gerät in einem zu kleinen Raum steht, kann bei einem Leck des Kältekreislaufs ein brennbares Gas-Luft-Gemisch entstehen.

- ▶ Das Gerät nur in einem Raum aufstellen, der mindestens ein Volumen von 1 m<sup>3</sup> pro 8 g Kältemittel hat. Die Menge des Kältemittels steht auf dem Typenschild.  
→ Abb.  / 

Das Gewicht des Geräts kann je nach Modell ab Werk bis zu 75 kg betragen.

Um das Gewicht des Geräts zu tragen, muss der Untergrund ausreichend stabil sein.

### **Zulässige Raumtemperatur**

Die zulässige Raumtemperatur hängt von der Klimaklasse des Geräts ab. Die Klimaklasse steht auf dem Typenschild. → Abb.  / 

Klimaklasse	Zulässige Raumtemperatur
SN	10 °C...32 °C

Klimaklasse	Zulässige Raumtemperatur
N	16 °C...32 °C
ST	16 °C...38 °C
T	16 °C...43 °C

Das Gerät ist innerhalb der zulässigen Raumtemperatur voll funktionsfähig.

Wenn Sie ein Gerät der Klimaklasse SN bei kälteren Raumtemperaturen betreiben, können Beschädigungen am Gerät bis zu einer Raumtemperatur von 5 °C ausgeschlossen werden.

### **Nischenmaße**

Beachten Sie die Nischenmaße, wenn Sie Ihr Gerät in die Nische einbauen. Bei Abweichungen können Probleme bei der Geräteinstallation auftreten.

### **Nischtiefe**

Bauen Sie das Gerät in der empfohlenen Nischtiefe von 560 mm ein. Bei einer geringeren Nischtiefe erhöht sich die Energieaufnahme geringfügig. Die Nischtiefe muss mindestens 550 mm betragen.

### **Nischenbreite**

Für das Gerät ist eine Innenbreite der Möbelnische von mindestens 560 mm notwendig.

### **Side-by-Side-Aufstellung**

Wenn Sie 2 Geräte nebeneinander aufstellen wollen, müssen Sie zwischen den Geräten mindestens 150 mm Abstand halten.

<sup>1</sup> Je nach Geräteausstattung

<sup>2</sup> Nicht in allen Ländern

### 4.3 Gerät montieren

- ▶ Das Gerät gemäß beiliegender Montageanleitung montieren.

### 4.4 Gerät für den ersten Gebrauch vorbereiten

1. Das Informationsmaterial entnehmen.
2. Die Schutzfolien und Transportsicherungen, z. B. Klebestreifen und Karton entfernen.
3. Das Gerät zum ersten Mal reinigen. → Seite 28

### 4.5 Gerät elektrisch anschließen

1. Den Netzstecker der Netzanschlussleitung des Geräts in eine Steckdose in der Nähe des Geräts stecken.  
Die Anschlussdaten des Geräts stehen auf dem Typenschild.  
→ Abb. **1** / **6**
  2. Den Netzstecker auf festen Sitz prüfen.
- ✓ Das Gerät ist jetzt betriebsbereit.

---

## 5 Kennenlernen

### 5.1 Gerät

Hier finden Sie eine Übersicht über die Bestandteile Ihres Geräts.  
→ Abb. **1**

- 
- |          |                            |
|----------|----------------------------|
| <b>A</b> | Kühlfach → Seite 24        |
| <b>B</b> | Frischkühlfach → Seite 24  |
| <b>C</b> | Gefrierfach → Seite 25     |
| <b>1</b> | Bedienfeld → Seite 16      |
| <b>2</b> | Variable Ablage → Seite 17 |
- 

- 
- |           |  |
|-----------|--|
| <b>3</b>  | Ausziehbare Ablage<br>→ Seite 17               |
| <b>4</b>  | Trennplatte mit Feuchtigkeitsregler → Seite 17 |
| <b>5</b>  | Obst- und Gemüsebehälter<br>→ Seite 17         |
| <b>6</b>  | Typenschild → Seite 34                         |
| <b>7</b>  | Frischkühlbehälter<br>→ Seite 18               |
| <b>8</b>  | Flacher Gefriergutbehälter<br>→ Seite 18       |
| <b>9</b>  | Gefriergutbehälter<br>→ Seite 29               |
| <b>10</b> | Butter- und Käsefach<br>→ Seite 18             |
| <b>11</b> | Türabsteller für große Flaschen → Seite 18     |
- 

**Hinweis:** Abweichungen zwischen Ihrem Gerät und den Abbildungen sind hinsichtlich Ausstattung und Größe möglich.

### 5.2 Bedienfeld

Über das Bedienfeld stellen Sie alle Funktionen Ihres Geräts ein und erhalten Informationen zum Betriebszustand.  
→ Abb. **2**

- 
- |          |   |
|----------|---|
| <b>1</b> | super (Kühlfach) schaltet Super-Kühlen ein oder aus.      |
| <b>2</b> | -/+ (Kühlfach) stellt die Temperatur des Kühlfachs ein.   |
| <b>3</b> | Zeigt die eingestellte Temperatur des Kühlfachs in °C an. |
| <b>4</b> | 📶 öffnet das Menü zum Einstellen von Home Connect.        |
| <b>5</b> | <b>0°C</b> leuchtet, wenn das Gerät in Betrieb ist.       |
| <b>6</b> | alarm schaltet den Warnton aus.                           |
-



- 
- 7**  $-/+$  (Gefrierfach) stellt die Temperatur des Gefrierfachs ein.
- 
- 8** Zeigt die eingestellte Temperatur des Gefrierfachs in °C an.
- 
- 9** **super** (Gefrierfach) schaltet Super-Gefrieren ein oder aus.
- 
- 10**  $\text{\textcircled{1}}$  schaltet das Gerät ein oder aus.
- 

## 6 Ausstattung

Die Ausstattung Ihres Geräts ist modellabhängig.

### 6.1 Ablage

Um die Ablage nach Bedarf zu variieren, können Sie die Ablage entnehmen und an anderer Stelle wieder einsetzen.

→ "Ablage entnehmen", Seite 28

### 6.2 Variable Ablage

Nutzen Sie die variable Ablage, um auf der darunter liegenden Ablage hohes Kühlgut zu lagern, z. B. Kannen oder Flaschen.

Sie können den vorderen Teil der variablen Ablage herausziehen und unter den hinteren Teil der variablen Ablage schieben.

→ Abb. **3**

### 6.3 Ausziehbare Ablage

Um sich eine bessere Übersicht zu verschaffen und Lebensmittel schneller zu entnehmen, ziehen Sie die ausziehbare Ablage heraus.

### 6.4 Obst- und Gemüsebehälter

Lagern Sie frisches Obst und Gemüse unverpackt im Obst- und Gemüsebehälter.

Angeschnittenes Obst und Gemüse abdeckt oder luftdicht verpackt einlagern.

Über den Feuchtigkeitsregler der Trennplatte und eine spezielle Abdichtung können Sie die Luftfeuchtigkeit im Obst- und Gemüsebehälter anpassen.

→ Abb. **4**

Die Luftfeuchtigkeit im Obst- und Gemüsebehälter nach Art und Menge der einzulagernden Lebensmittel durch Drehen des

Feuchtigkeitsreglers einstellen:

- Niedrige Luftfeuchtigkeit  $\text{\textcircled{2}}\text{\textcircled{2}}$  bei überwiegender Lagerung von Obst oder hoher Beladung.
- Mittlere Luftfeuchtigkeit  $\text{\textcircled{2}}\text{\textcircled{3}}$  bei Mischbeladung.
- Hohe Luftfeuchtigkeit  $\text{\textcircled{3}}\text{\textcircled{3}}$  bei überwiegender Lagerung von Gemüse oder geringer Beladung.

Je nach Lagermenge und Lagergut kann sich im Obst- und Gemüsebehälter Kondenswasser bilden.

Das Kondenswasser mit einem trockenen Tuch entfernen und die Luftfeuchtigkeit über den Feuchtigkeitsregler anpassen.

Damit die Qualität und das Aroma erhalten bleiben, lagern Sie kälteempfindliches Obst und Gemüse außerhalb des Geräts bei Temperaturen von ca. 8 °C bis 12 °C, z. B. Ana-

nas, Bananen, Zitrusfrüchte, Gurken, Zucchini, Paprika, Tomaten und Kartoffeln.

## 6.5 Frischkühlbehälter

Nutzen Sie die tieferen Temperaturen im Frischkühlbehälter, um leicht verderbliche Lebensmittel zu lagern, z. B. Fisch, Fleisch und Wurst.

## 6.6 Flacher Gefriergutbehälter

Lagern Sie flaches Gefriergut, den Eiswürfelbehälter und die Eisschaufel im flachen Gefriergutbehälter.

## 6.7 Butter- und Käsefach

Lagern Sie Butter und Hartkäse im Butter- und Käsefach.

## 6.8 Türabsteller

Um den Türabsteller nach Bedarf zu variieren, können Sie den Türabsteller entnehmen und an anderer Stelle wieder einsetzen.

→ "Türabsteller entnehmen",

Seite 28

## 6.9 Zubehör

Verwenden Sie Originalzubehör. Es ist auf Ihr Gerät abgestimmt. Das Zubehör Ihres Geräts ist modellabhängig.

### Eierablage

Lagern Sie Eier sicher auf der Eierablage.

### Flaschenhalter

Der Flaschenhalter verhindert, dass Flaschen beim Öffnen und Schließen der Gerätetür kippen.

→ Abb. 6

## Gefriergutschale

In der Gefriergutschale können Sie kleinere Lebensmittelmengen schnell durchfrieren, z. B. Beeren, Obststücke, Kräuter und Gemüse.

→ Abb. 6

Das Gefriergut gleichmäßig in der Gefriergutschale verteilen und ca. 10 bis 12 Stunden durchfrieren lassen. Anschließend in einen Gefrierbeutel oder eine Gefrierdose umfüllen.

## Kälteakku

Nutzen Sie den Kälteakku zum vorübergehenden Kühlhalten von Lebensmitteln, z. B. in einer Kühltasche.

**Tipp:** Bei einem Stromausfall oder einer Störung verzögert der Kälteakku die Erwärmung des eingelagerten Gefrierguts.

## Eiswürfelschale

Nutzen Sie die Eiswürfelschale, um Eiswürfel herzustellen.

### Eiswürfel herstellen

Verwenden Sie zur Herstellung von Eiswürfeln ausschließlich Trinkwasser.


1. Die Eiswürfelschale zu  $\frac{3}{4}$  mit Trinkwasser füllen und in das Gefrierfach stellen.

Festgefrorene Eiswürfelschale nur mit stumpfem Gegenstand, z. B. Löffelstiel lösen.

2. Zum Lösen der Eiswürfel die Eiswürfelschale kurz unter fließendes Wasser halten oder leicht verwinden.

## 7 Grundlegende Bedienung

### 7.1 Gerät einschalten

1.  drücken.
- ✓ Das Gerät beginnt zu kühlen.
- ✓ Ein Warnton ertönt, die Temperaturanzeige (Gefrierfach) blinkt und alarm leuchtet, da das Gefrierfach noch zu warm ist.
2. Den Warnton mit **alarm** ausschalten.
- ✓ **alarm** erlischt, sobald die eingestellte Temperatur erreicht ist.
3. Die gewünschte Temperatur einstellen. → *Seite 19*

### 7.2 Hinweise zum Betrieb


- Wenn Sie das Gerät eingeschaltet haben, dauert es bis zu mehreren Stunden bis die eingestellte Temperatur erreicht wird.  
Keine Lebensmittel einlegen, bevor die eingestellte Temperatur erreicht ist.
- Das Gehäuse um das Gefrierfach wird zeitweise leicht beheizt. Dies verhindert Schweißwasserbildung im Bereich der Türdichtung.
- Wenn Sie die Tür schließen, kann ein Unterdruck entstehen. Die Tür lässt sich nur schwer wieder öffnen. Warten Sie einen Moment, bis sich der Unterdruck ausgleicht.

### 7.3 Gerät ausschalten

- ▶  drücken.

### 7.4 Temperatur einstellen

#### Kühlfachtemperatur einstellen

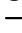
- ▶ So oft  (Kühlfach) drücken, bis die Temperaturanzeige (Kühlfach) die gewünschte Temperatur zeigt.

Die empfohlene Temperatur im Kühlfach beträgt 4 °C.


#### Frischkühlfachtemperatur einstellen

**Hinweis:** Das Frischkühlfach ist standardmäßig auf Stufe 0 voreingestellt. Die Stufe 0 entspricht einer Temperatur von nahe 0 °C. Sie können die Temperatur im Frischkühlfach um 3 Stufen wärmer oder kälter einstellen. Eine Veränderung der Standardeinstellung beeinflusst die Temperatur im Kühlfach und Gefrierfach.

**Tipp:** Wenn sich auf dem Kühlgut im Frischkühlfach Frost bildet, die Frischkühlfachtemperatur wärmer einstellen.

1. **super** gedrückt halten, bis die Temperaturanzeige (Kühlfach) blinkt.
2. Um die Einstellung zu verändern,  drücken.
  - Stufe  $-3$  entspricht der kältesten Einstellung.
  - Stufe  $+3$  entspricht der wärmsten Einstellung.
- ✓ Nach einer Minute wird die eingestellte Stufe gespeichert.

#### Gefrierfachtemperatur einstellen

- ▶ So oft  (Gefrierfach) drücken, bis die Temperaturanzeige (Gefrierfach) die gewünschte Temperatur zeigt.

Die empfohlene Temperatur im Gefrierfach beträgt  $-18$  °C.

---

## 8 Zusatzfunktionen

### 8.1 Super-Kühlen

Beim Super-Kühlen kühlt das Kühlfach so kalt wie möglich. Schalten Sie Super-Kühlen vor dem Einlagern großer Lebensmittelmengen ein.

**Hinweis:** Wenn Super-Kühlen eingeschaltet ist, kann es zu vermehrten Geräuschen kommen.

#### Super-Kühlen einschalten

- ▶ **super** (Kühlfach) drücken.
- ✓ **super** (Kühlfach) leuchtet.

**Hinweis:** Nach ca. 15 Stunden schaltet das Gerät auf Normalbetrieb.

#### Super-Kühlen ausschalten

- ▶ **super** (Kühlfach) drücken.
- ✓ Die zuvor eingestellte Temperatur wird angezeigt.

### 8.2 Automatisches Super-Gefrieren

Beim automatischen Super-Gefrieren kühlt das Gefrierfach deutlich kälter als im Normalbetrieb. Dadurch frieren die Lebensmittel schneller durch. Das automatische Super-Gefrieren schaltet sich ein, wenn Sie frische Lebensmittel in die hinten auf dem großen Gefriergutbehälter aufgesetzte Gefriergutschale oder von rechts beginnend in den flachen Gefriergutbehälter legen.

Wenn das automatische Super-Gefrieren eingeschaltet ist, leuchtet **super** (Gefrierfach) und vermehrte Geräusche können entstehen.

Das Gerät schaltet nach Ablauf von automatischem Super-Gefrieren auf Normalbetrieb.

### Automatisches Super-Gefrieren abbrechen

- ▶ **super** (Gefrierfach) drücken.
- ✓ Die zuvor eingestellte Temperatur wird angezeigt.

### 8.3 Manuelles Super-Gefrieren

Beim Super-Gefrieren kühlt das Gefrierfach so kalt wie möglich. Schalten Sie Super-Gefrieren 4 bis 6 Stunden vor dem Einlagern einer Lebensmittelmenge ab 2 kg ins Gefrierfach ein.

Um das Gefriervermögen auszunutzen, verwenden Sie Super-Gefrieren. → *"Voraussetzungen für das Gefriervermögen", Seite 25*

**Hinweis:** Wenn Super-Gefrieren eingeschaltet ist, kann es zu vermehrten Geräuschen kommen.

#### Manuelles Super-Gefrieren einschalten

- ▶ **super** (Gefrierfach) drücken.
- ✓ **super** (Gefrierfach) leuchtet.

**Hinweis:** Nach ca. 60 Stunden schaltet das Gerät auf Normalbetrieb.

#### Manuelles Super-Gefrieren ausschalten

- ▶ **super** (Gefrierfach) drücken.
- ✓ Die zuvor eingestellte Temperatur wird angezeigt.

## 8.4 Urlaubsmodus

Wenn Sie länger abwesend sind, können Sie am Gerät den energie-sparenden Urlaubsmodus einschalten.

### **VORSICHT**

#### **Gefahr von Gesundheitsschäden!**

Während der Urlaubsmodus eingeschaltet ist erwärmt sich das Kühlfach. Durch die erhöhte Temperatur können sich Bakterien vermehren und die Lebensmittel verderben.

- ▶ Bei eingeschaltetem Urlaubsmodus keine Lebensmittel im Kühlfach lagern.

Das Gerät stellt die Temperaturen automatisch um.

Kühlfach	14 °C
Frischkühlfach	Temperatur unverändert
Gefrierfach	Temperatur unverändert

### **Urlaubsmodus einschalten**

- ▶ So oft + (Kühlfach) drücken, bis die Temperaturanzeige (Kühlfach) **Ho** zeigt.
- ✓ Die Temperaturanzeige (Kühlfach) zeigt keine Temperatur.

### **Urlaubsmodus ausschalten**

- ▶ So oft – (Kühlfach) drücken, bis die Temperaturanzeige (Kühlfach) die gewünschte Temperatur zeigt.

## 9 Alarm

### 9.1 Türalarm

Wenn die Gerätetür länger offen steht, schaltet sich der Türalarm ein. Ein Warnton ertönt.

### **Türalarm ausschalten**

- ▶ Die Gerätetür schließen oder alarm drücken.
- ✓ Der Warnton ist ausgeschaltet.

### 9.2 Temperaturalarm

Wenn es im Gefrierfach zu warm ist, schaltet sich der Temperaturalarm ein.

Ein Warnton ertönt und alarm leuchtet.

### **VORSICHT**

#### **Gefahr von Gesundheitsschäden!**

Beim Auftauen können sich Bakterien vermehren und das Gefriergut kann verderben.

- ▶ An- oder aufgetautes Gefriergut nicht wieder einfrieren.
- ▶ Erst nach dem Kochen oder Braten erneut einfrieren.
- ▶ Die maximale Lagerdauer nicht mehr voll nutzen.

Der Temperaturalarm kann sich in folgenden Fällen einschalten:

- Das Gerät wird in Betrieb genommen. Lebensmittel erst einlagern, wenn die eingestellte Temperatur erreicht ist.
- Große Mengen frischer Lebensmittel werden eingelegt. Vor dem Einlagern großer Mengen Lebensmittel Super-Gefrieren einschalten.
- Die Gefrierfachtür ist zu lange geöffnet. Prüfen, ob das Gefriergut an- oder aufgetaut ist.

### **Temperaturalarm ausschalten**

- ▶ alarm drücken.
- ✓ Der Warnton ist ausgeschaltet.
- ✓ Die Temperaturanzeige (Gefrierfach) zeigt kurz die wärmste Temperatur, die im Gefrierfach ge-

- herrscht hat. Danach zeigt die Temperaturanzeige (Gefrierfach) wieder die eingestellte Temperatur.
- ✓ Von diesem Zeitpunkt an wird die wärmste Temperatur neu ermittelt und gespeichert.
  - ✓ alarm leuchtet, bis die eingestellte Temperatur wieder erreicht ist.

---

## 10 Home Connect

Dieses Gerät ist netzwerkfähig. Verbinden Sie Ihr Gerät mit einem mobilen Endgerät, um Funktionen über die Home Connect App zu bedienen. Die Home Connect Dienste sind nicht in jedem Land verfügbar. Die Verfügbarkeit der Home Connect Funktion ist abhängig von der Verfügbarkeit der Home Connect Dienste in Ihrem Land. Informationen dazu finden Sie auf: [www.home-connect.com](http://www.home-connect.com).

Um Home Connect nutzen zu können, richten Sie zunächst die Verbindung zum WLAN-Heimnetzwerk (Wi-Fi<sup>1</sup>) und zur Home Connect App ein.

Nach dem Einschalten des Geräts mindestens 2 Minuten warten, bis die interne Geräteinitialisierung abgeschlossen ist. Richten Sie erst dann Home Connect ein.

Die Home Connect App leitet Sie durch den gesamten Anmeldeprozess. Folgen Sie den Anweisungen in der Home Connect App, um die Einstellungen vorzunehmen.

### Tipps

- Beachten Sie die mitgelieferten Unterlagen von Home Connect.
- Beachten Sie auch die Hinweise in der Home Connect App.

### Hinweise

- Beachten Sie die Sicherheitshinweise dieser Gebrauchsanleitung und stellen Sie sicher, dass diese auch dann eingehalten werden, wenn Sie das Gerät über die Home Connect App bedienen.  
→ "Sicherheit", Seite 8
- Die Bedienung am Gerät hat jederzeit Vorrang. In dieser Zeit ist die Bedienung über die Home Connect App nicht möglich.







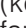
### 10.1 Home Connect einrichten


**Voraussetzung:** Die Home Connect App ist auf dem mobilen Endgerät eingerichtet.

1. Mit Hilfe der Home Connect App den QR-Code scannen.  
→ Abb. 7
2. Den Anweisungen in der Home Connect App folgen.

### 10.2 Signalstärke prüfen

Die Signalstärke sollten Sie prüfen, wenn die Verbindungsherstellung nicht funktioniert.

1.  drücken.
- ✓ Die Temperaturanzeige (Kühlfach) zeigt .
2. So oft  /  (Kühlfach) drücken, bis die Temperaturanzeige (Kühlfach)  zeigt.
- ✓ Die Temperaturanzeige (Gefrierfach) zeigt einen Wert zwischen  (kein Empfang) und  (voller Empfang).

**Hinweis:** Die Signalstärke sollte mindestens  betragen.

---

<sup>1</sup> Wi-Fi ist eine eingetragene Marke der Wi-Fi Alliance.

## Empfang verbessern

Ist die Signalstärke zu niedrig, kann die Verbindung unterbrochen werden.


- ▶ Eine der Lösungsmöglichkeiten durchführen:
  - Router und Kühlgerät näher zusammen stellen.
  - Sicherstellen, dass die Verbindung nicht durch abschirmende Wände gestört wird.
  - Um das Signal zu verstärken, Repeater installieren.

## 10.3 Update der Home Connect Software installieren

Das Gerät sucht in regelmäßigen Abständen nach Updates für die Home Connect Software.

**Hinweis:** Wenn Updates verfügbar sind, zeigt die Temperaturanzeige (Kühlfach) **UP**.


Um das Update abzubrechen und die Temperaturanzeige (Kühlfach) auf die eingestellte Temperatur zurückzusetzen, auf ein beliebiges Touchfeld drücken.

1.  drücken.
  - ✓ Die Temperaturanzeige (Kühlfach) zeigt **Ln**.
2. So oft **—/+** (Kühlfach) drücken, bis die Temperaturanzeige (Kühlfach) **UP** und die Temperaturanzeige (Gefrierfach) **OF** zeigt.
3. **+** (Gefrierfach) drücken.
  - ✓ Die Temperaturanzeige (Gefrierfach) zeigt eine Animation.
  - ✓ Das Update wird installiert.
  - ✓ Während der Installation ist das Bedienfeld gesperrt.
  - ✓ Bei erfolgreicher Installation zeigt die Temperaturanzeige (Gefrierfach) **On**.

4. Wenn die Temperaturanzeige (Gefrierfach) **Er** zeigt, konnte das Gerät das Update nicht installieren.
  - Den Vorgang zu einem späteren Zeitpunkt wiederholen.
5. Wenn das Update nach mehreren Versuchen nicht abgeschlossen werden kann, den Kundendienst → *Seite 33* kontaktieren.

## 10.4 Home Connect Einstellungen zurücksetzen

Wenn es zu Verbindungsproblemen Ihres Geräts mit Ihrem WLAN-Heimnetzwerk (Wi-Fi) kommt oder Sie Ihr Gerät in einem anderen WLAN-Heimnetzwerk (Wi-Fi) anmelden möchten, können Sie die Home Connect Einstellungen zurücksetzen.

1.  drücken.
  - ✓ Die Temperaturanzeige (Kühlfach) zeigt **Ln**.
2. So oft **—/+** (Kühlfach) drücken, bis die Temperaturanzeige (Kühlfach) **rE** und die Temperaturanzeige (Gefrierfach) **OF** zeigt.
3. **+** (Gefrierfach) drücken.
  - ✓ Die Temperaturanzeige (Gefrierfach) zeigt für ca. 15 Sekunden eine Animation.
  - ✓ Anschließend zeigt die Temperaturanzeige (Gefrierfach) **OF**.
  - ✓ Die Home Connect Einstellungen sind zurückgesetzt.

## 10.5 Datenschutz

Beachten Sie die Hinweise zum Datenschutz.

Mit der erstmaligen Verbindung Ihres Geräts mit einem an das Internet angebotenen Heimnetzwerk übermittelt Ihr Gerät nachfolgende

Kategorien von Daten an den Home Connect Server (Erstregistrierung):

- Eindeutige Gerätekennung (bestehend aus Geräteschlüsseln sowie der MAC-Adresse des verbauten Wi-Fi Kommunikationsmoduls).
- Sicherheitszertifikat des Wi-Fi Kommunikationsmoduls (zur informationstechnischen Absicherung der Verbindung).
- Die aktuelle Softwareversion und Hardwareversion Ihres Hausgeräts.
- Status eines eventuellen vorangegangenen Rücksetzens auf Werks-einstellungen.

Diese Erstregistrierung bereitet die Nutzung der Home Connect Funktionalitäten vor und ist erst zu dem Zeitpunkt erforderlich, zu dem Sie Home Connect Funktionalitäten erstmals nutzen möchten.

**Hinweis:** Beachten Sie, dass die Home Connect Funktionalitäten nur in Verbindung mit der Home Connect App nutzbar sind. Informationen zum Datenschutz können in der Home Connect App abgerufen werden.

---

## 11 Kühlfach

Im Kühlfach können Sie Milchprodukte, Eier, zubereitete Speisen, Backwaren, geöffnete Konserven und Hartkäse aufbewahren.

Die Temperatur ist von 3 °C bis 8 °C einstellbar.

Durch die Kühlung können Sie auch leicht verderbliche Lebensmittel kurz- bis mittelfristig lagern. Je tiefer die gewählte Temperatur ist, desto länger bleiben die Lebensmittel frisch.

### 11.1 Tipps zum Einlagern von Lebensmitteln ins Kühlfach

- Nur frische und unversehrte Lebensmittel einlagern.
- Die Lebensmittel luftdicht verpackt oder abgedeckt einlagern.
- Warme Speisen und Getränke erst abkühlen lassen.
- Das vom Hersteller angegebene Mindesthaltbarkeitsdatum oder Verbrauchsdatum beachten.

### 11.2 Kältezonen im Kühlfach

Durch die Luftzirkulation im Kühlfach entstehen unterschiedliche Kältezon

#### Kälteste Zone

Die kälteste Zone ist auf der Trennplatte und im Türabsteller für große Flaschen.

**Tipp:** Lagern Sie leicht verderbliche Lebensmittel im Frischkühlfach, z. B. Fisch, Wurst und Fleisch.  
→ *"Frischkühlfach"*, Seite 24

#### Wärmste Zone

Die wärmste Zone ist an der Tür ganz oben.

**Tipp:** Lagern Sie unempfindliche Lebensmittel in der wärmsten Zone, z. B. Hartkäse und Butter. Käse kann so sein Aroma weiter entfalten, die Butter bleibt streichfähig.

---

## 12 Frischkühlfach

Im Frischkühlfach können Sie frische Lebensmittel bis zu dreimal länger frisch halten als im Kühlfach.

Die Temperatur im Frischkühlfach wird nahe 0 °C gehalten.



Durch die Frischlagerung bleibt die Qualität der eingelagerten Lebensmittel besser erhalten. Die niedrige Temperatur und die optimale Luftfeuchte sichern ideale Lagerbedingungen für frische Lebensmittel.

## 12.1 Lagerzeiten im Frischkühlfach bei 0 °C

Die Lagerzeiten sind abhängig von der Ausgangsqualität Ihrer Lebensmittel.

Lebensmittel	Lagerzeit
Frischer Fisch, Meeresfrüchte	bis 3 Tage
Geflügel, Fleisch (gekocht/gebraten)	bis 5 Tage
Rind, Schwein, Lamm, Wurstwaren (Aufschnitt)	bis 7 Tage
Räucherfisch, Brokkoli	bis 14 Tage
Salat, Fenchel, Aprikosen, Pflaumen	bis 21 Tage
Weichkäse, Joghurt, Quark, Buttermilch, Blumenkohl	bis 30 Tage

## 13 Gefrierfach

Im Gefrierfach können Sie Tiefkühlkost lagern, Lebensmittel einfrieren und Eiswürfel herstellen.

Die Temperatur ist von -16 °C bis -24 °C einstellbar.

Die langfristige Lagerung von Lebensmitteln sollte bei -18 °C oder darunter erfolgen.

Durch die Gefrierlagerung können Sie verderbliche Lebensmittel langfristig lagern. Die tiefen Temperaturen verlangsamen oder stoppen den Verderb.

## 13.1 Gefriervermögen

Das Gefriervermögen gibt an, welche Menge Lebensmittel in wie vielen Stunden bis zum Kern durchgefroren werden kann.

Angaben zum Gefriervermögen finden Sie auf dem Typenschild.

→ Abb. 1/6

### Voraussetzungen für das Gefriervermögen

1. Ca. 24 Stunden vor dem Einlegen frischer Lebensmittel, Super-Gefrieren einschalten.  
→ "Manuelles Super-Gefrieren einschalten", Seite 20
2. Bei Geräten mit flachem Gefriergutbehälter zuerst diesen mit Lebensmitteln füllen. Bei Geräten ohne flachen Gefriergutbehälter den untersten Gefriergutbehälter zuerst mit Lebensmitteln füllen.
3. Frische Lebensmittel möglichst dicht an den Seitenwänden einfrieren.

## 13.2 Gefrierfachvolumen vollständig nutzen

Erfahren Sie, wie Sie die maximale Menge an Gefriergut im Gefrierfach unterbringen.

1. Alle Ausstattungsteile im Gefrierfach entnehmen. → Seite 28
2. Die Lebensmittel direkt auf den Ablagen und dem Gefrierfachboden einlagern.

## 13.3 Tipps zum Einlagern von Lebensmitteln ins Gefrierfach

- Die Lebensmittel luftdicht verpackt einlagern.

## de Gefrierfach

- Einzufrierende Lebensmittel nicht mit gefrorenen Lebensmitteln in Berührung bringen.
- Die Lebensmittel großflächig in den Fächern oder den Gefriergutbehältern verteilen.
- Um größere Mengen frischer Lebensmittel schnell und schonend einzufrieren, diese in den obersten Gefriergutbehälter legen.
- Damit die Luft ungehindert im Gerät zirkulieren kann, den Gefriergutbehälter bis zum Anschlag einschieben.

### 13.4 Tipps zum Einfrieren frischer Lebensmittel

- Nur frische und einwandfreie Lebensmittel einfrieren.
- Lebensmittel portionsweise einfrieren.
- Zubereitete Lebensmittel sind geeigneter als roh verzehrbare Lebensmittel.
- Gemüse vor dem Einfrieren waschen, zerkleinern und blanchieren.
- Obst vor dem Einfrieren waschen, entkernen und eventuell schälen, eventuell Zucker oder Ascorbinsäurelösung zufügen.
- Zum Einfrieren geeignete Lebensmittel sind z. B. Backwaren, Fisch und Meeresfrüchte, Fleisch, Wild und Geflügel, Eier ohne Schale, Käse, Butter, Quark, fertige Speisen und Speisereste.
- Zum Einfrieren ungeeignete Lebensmittel sind z. B. Blattsalate, Radieschen, Eier mit Schale, Weintrauben, rohe Äpfel und Birnen, Joghurt, saure Sahne, Crème Fraîche und Mayonnaise.

### Gefriergut verpacken

Geeignetes Verpackungsmaterial und die richtige Art der Verpackung erhalten maßgeblich die Produktqualität und vermeiden Gefrierbrand.

1. Die Lebensmittel in die Verpackung einlegen.
2. Die Luft herausdrücken.
3. Die Verpackung luftdicht verschließen, damit die Lebensmittel den Geschmack nicht verlieren oder austrocknen.
4. Die Verpackung mit dem Inhalt und dem Einfrierdatum beschriften.

### 13.5 Haltbarkeit des Gefrierguts bei $-18\text{ }^{\circ}\text{C}$

Lebensmittel	Lagerzeit
Fisch, Wurst, zubereitete Speisen, Backwaren	bis zu 6 Monate
Geflügel, Fleisch	bis zu 8 Monate
Gemüse, Obst	bis zu 12 Monate

Der aufgedruckte Gefrierkalender gibt die maximale Lagerdauer in Monaten bei einer durchgehenden Temperatur von  $-18\text{ }^{\circ}\text{C}$  an.

### 13.6 Auftaumethoden für Gefriergut

#### VORSICHT

#### Gefahr von Gesundheitsschäden!

Beim Auftauen können sich Bakterien vermehren und das Gefriergut kann verderben.

- ▶ An- oder aufgetautes Gefriergut nicht wieder einfrieren.
- ▶ Erst nach dem Kochen oder Braten erneut einfrieren.
- ▶ Die maximale Lagerdauer nicht mehr voll nutzen.

- Tierische Lebensmittel im Kühlfach auftauen, z. B. Fisch, Fleisch, Käse und Quark.
- Brot bei Raumtemperatur auftauen.
- Lebensmittel zum sofortigen Verzehr in der Mikrowelle, im Backofen oder auf dem Herd zubereiten.

---

## 14 Abtauen

### 14.1 Abtauen im Kühlfach

Das Kühlfach Ihres Geräts taut automatisch ab.

### 14.2 Abtauen im Frischkühlfach

Das Frischkühlfach Ihres Geräts taut automatisch ab.

### 14.3 Abtauen im Gefrierfach

Das Gefrierfach taut nicht automatisch ab. Eine Reifschicht im Gefrierfach verschlechtert die Kälteabgabe an das Gefriergut und erhöht den Stromverbrauch.

#### Gefrierfach abtauen

Tauen Sie das Gefrierfach regelmäßig ab.

1. Ca. 4 Stunden vor dem Abtauen Super-Gefrieren einschalten.  
→ *"Manuelles Super-Gefrieren einschalten"*, Seite 20  
Die Lebensmittel erreichen dadurch sehr tiefe Temperaturen und Sie können die Lebensmittel länger bei Raumtemperatur lagern.
2. Die Gefriergutbehälter mit dem Gefriergut entnehmen und an einem kühlen Ort zwischengelagern. Kälteakkus, wenn vorhanden, auf das Gefriergut legen.

3. Das Gerät ausschalten. → Seite 19
4. Das Gerät vom Stromnetz trennen.  
Den Netzstecker der Netzanschlussleitung ziehen oder die Sicherung im Sicherungskasten ausschalten.
5. Um den Abtauvorgang zu beschleunigen, einen Topf mit heißem Wasser auf einem Topfuntersetzer in das Gefrierfach stellen.
6. Das Tauwasser mit einem weichen Tuch oder einem Schwamm aufwischen.
7. Das Gefrierfach mit einem weichen, trockenen Tuch trocken reiben.
8. Das Gerät elektrisch anschließen.
9. Das Gerät einschalten. → Seite 19
10. Die Gefriergutbehälter mit dem Gefriergut wieder einsetzen.

---

## 15 Reinigen und Pflegen

Damit Ihr Gerät lange funktionsfähig bleibt, reinigen und pflegen Sie es sorgfältig.

Die Reinigung von unzugänglichen Stellen muss durch den Kundendienst erfolgen. Die Reinigung durch den Kundendienst kann Kosten verursachen.

### 15.1 Gerät zum Reinigen vorbereiten

1. Das Gerät ausschalten. → Seite 19
2. Das Gerät vom Stromnetz trennen.  
Den Netzstecker der Netzanschlussleitung ziehen oder die Sicherung im Sicherungskasten ausschalten.
3. Alle Lebensmittel entnehmen und an einem kühlen Ort lagern.  
Wenn vorhanden, Kälteakkus auf die Lebensmittel legen.

## de Reinigen und Pflegen

4. Wenn eine Reifschicht vorhanden ist, diese abtauen lassen.
5. Alle Ausstattungsteile und Zubehörteile aus dem Gerät nehmen.  
→ Seite 28
6. Die Trennplatte ausbauen.  
→ Seite 29
7. Die Abdeckung ausbauen.  
→ Seite 29
8. Die Auszugsschienen ausbauen.  
→ Seite 29

## 15.2 Gerät reinigen

### **WARNUNG** **Stromschlaggefahr!**

Eindringende Feuchtigkeit kann einen Stromschlag verursachen.

- ▶ Keinen Dampfreiniger oder Hochdruckreiniger verwenden, um das Gerät zu reinigen.

Flüssigkeit in der Beleuchtung oder in den Bedienelementen kann gefährlich sein.

- ▶ Das Spülwasser darf nicht in die Beleuchtung oder in die Bedienelemente gelangen.

### **ACHTUNG!**

Ungeeignete Reinigungsmittel können die Oberflächen des Geräts beschädigen.

- ▶ Keine harten Scheuerkissen oder Putzschwämme verwenden.
- ▶ Keine scharfen oder scheuernden Reinigungsmittel verwenden.
- ▶ Keine stark alkoholhaltigen Reinigungsmittel verwenden.

Wenn Sie Ausstattungsteile und Zubehör im Geschirrspüler reinigen, können sich diese verformen oder verfärben.

- ▶ Nie Ausstattungsteile und Zubehör im Geschirrspüler reinigen.

1. Das Gerät zum Reinigen vorbereiten. → Seite 27

2. Das Gerät, die Ausstattungsteile, die Zubehörteile, die Geräteteile und die Türdichtungen mit einem Spültuch, lauwarmem Wasser und etwas pH-neutralem Spülmittel reinigen.
3. Mit einem weichen, trockenen Tuch gründlich nachtrocknen.
4. Die Ausstattungsteile einsetzen und die Geräteteile einbauen.
5. Das Gerät elektrisch anschließen.
6. Das Gerät einschalten. → Seite 19
7. Die Lebensmittel einlegen.

## 15.3 Ausstattungsteile entnehmen

Wenn Sie die Ausstattungsteile gründlich reinigen wollen, entnehmen Sie diese aus Ihrem Gerät.

### **Ablage entnehmen**

- ▶ Die Ablage herausziehen und entnehmen.  
→ Abb. **8**

### **Ausziehbare Ablage entnehmen**

1. Die ausziehbare Ablage kräftig herausziehen, bis die Rastnase ausrastet.  
→ Abb. **9**
2. Die Ablage absenken und seitlich herausschwenken.

### **Türabsteller entnehmen**

- ▶ Den Türabsteller anheben und entnehmen.  
→ Abb. **10**

### **Obst- und Gemüsebehälter entnehmen**

- ▶ Den Obst- und Gemüsebehälter nach vorn kippen **①** und entnehmen **②**.  
→ Abb. **11**

**Frischkühlbehälter entnehmen**

- ▶ Den Frischkühlbehälter nach vorn kippen ① und entnehmen ②.  
→ Abb. **11**

**Gefriergutbehälter entnehmen**

1. Den Gefriergutbehälter bis zum Anschlag herausziehen.
2. Den Gefriergutbehälter vorn anheben ① und entnehmen ②.  
→ Abb. **12**

**15.4 Geräteteile ausbauen**

Wenn Sie Ihr Gerät gründlich reinigen wollen, können Sie bestimmte Geräteteile aus Ihrem Gerät ausbauen.

**Trennplatte und Abdeckung des Obst- und Gemüsebehälters**

Um die Trennplatte und die Abdeckung des Obst- und Gemüsebehälters gründlich zu reinigen, können Sie diese ausbauen.

**Trennplatte ausbauen**

1. Die Glasplatte von der Trennplatte nehmen.  
→ Abb. **13**
2. Den Obst- und Gemüsebehälter entnehmen.
3. Die Hebel an der Unterseite beidseitig drücken ① und die Trennplatte nach vorn ziehen ②.  
→ Abb. **14**
4. Die Trennplatte anheben und seitlich herausschwenken.

**Abdeckung ausbauen**

- ▶ Die Abdeckung des Obst- und Gemüsebehälters anheben, nach vorn ziehen und seitlich herausschwenken.

**Trennplatte und Abdeckung einbauen**

1. Die Abdeckung des Obst- und Gemüsebehälter einsetzen.

2. Die Trennplatte einsetzen.  
→ Abb. **15**
3. Die Glasplatte auf die Trennplatte setzen.

**Auszugsschienen**

Um die Auszugsschienen gründlich zu reinigen, können Sie diese ausbauen.

**Auszugsschienen ausbauen**

1. Die Auszugsschiene herausziehen.  
→ Abb. **16**
2. Die Verriegelung in Pfeilrichtung schieben ① und vom hinteren Bolzen lösen ②.  
→ Abb. **17**
3. Die Auszugsschiene zusammenschieben.
4. Die Auszugsschiene oberhalb des hinteren Bolzens nach hinten schieben ① und ausrasten ②.  
→ Abb. **18**

**Auszugsschienen einbauen**

1. Die Auszugsschiene im ausgefahrenen Zustand auf den vorderen Bolzen setzen ① und zum Einrasten leicht nach vorn ziehen ②.  
→ Abb. **19**
2. Die Auszugsschiene am hinteren Bolzen einsetzen ① und die Verriegelung nach hinten schieben ②.  
→ Abb. **20**

## 16 Störungen beheben

Kleinere Störungen an Ihrem Gerät können Sie selbst beheben. Nutzen Sie die Informationen zur Störungsbehebung, bevor Sie den Kundendienst kontaktieren. So vermeiden Sie unnötige Kosten.

### **WARNUNG** **Stromschlaggefahr!**

Unsachgemäße Reparaturen sind gefährlich.

- ▶ Nur dafür geschultes Fachpersonal darf Reparaturen am Gerät durchführen.
- ▶ Nur Original-Ersatzteile dürfen zur Reparatur des Geräts verwendet werden.
- ▶ Wenn die Netzanschlussleitung dieses Geräts beschädigt wird, muss sie durch den Hersteller oder seinen Kundendienst oder eine ähnlich qualifizierte Person ersetzt werden, um Gefährdungen zu vermeiden.

<b>Störung</b>	<b>Ursache und Störungsbehebung</b>
Gerät kühlt nicht, Anzeigen und Beleuchtung leuchten.	Ausstellungsmodus ist eingeschaltet. <ul style="list-style-type: none"> <li>▶ Führen Sie den Geräteselbsttest durch. → <i>Seite 32</i></li> <li>✓ Nach Ablauf des Geräteselbsttest geht das Gerät in den Normalbetrieb über.</li> </ul>
LED-Beleuchtung funktioniert nicht.	Unterschiedliche Ursachen sind möglich. <ul style="list-style-type: none"> <li>▶ Rufen Sie den Kundendienst.</li> </ul> <p>Die Kundendienstnummer finden Sie im beiliegenden Kundendienstverzeichnis.</p>
Home Connect funktioniert nicht ordnungsgemäß.	Unterschiedliche Ursachen sind möglich. <ul style="list-style-type: none"> <li>▶ Gehen Sie auf <a href="http://www.home-connect.com">www.home-connect.com</a>.</li> </ul>
<b>E</b> oder <b>d</b> erscheint in der Temperaturanzeige.	Die Elektronik hat einen Fehler erkannt. <ol style="list-style-type: none"> <li><b>1.</b> Schalten Sie das Gerät aus. → <i>Seite 19</i></li> <li><b>2.</b> Trennen Sie das Gerät vom Stromnetz. Ziehen Sie den Netzstecker der Netzanschlussleitung oder schalten Sie die Sicherung im Sicherungskasten aus.</li> <li><b>3.</b> Schließen Sie das Gerät nach 5 Minuten wieder an.</li> <li><b>4.</b> Wenn die Meldung im Display immer noch erscheint, rufen Sie den Kundendienst.</li> </ol> <p>Die Kundendienstnummer finden Sie im beiliegenden Kundendienstverzeichnis.</p>

<b>Störung</b>	<b>Ursache und Störungsbehebung</b>
Temperaturanzeige (Gefrierfach) blinkt.	<p>Temperatur im Gefrierfach war zu warm.</p> <ol style="list-style-type: none"> <li>1. Drücken Sie <b>alarm</b>.</li> </ol> <ul style="list-style-type: none"> <li>✓ Die Temperaturanzeige (Gefrierfach) zeigt kurz die wärmste Temperatur, die im Gefrierfach geherrscht hat. Danach zeigt die Temperaturanzeige (Gefrierfach) wieder die eingestellte Temperatur.</li> </ul> <ol style="list-style-type: none"> <li>2. Drücken Sie <b>alarm</b>.</li> </ol> <ul style="list-style-type: none"> <li>✓ Die Temperaturanzeige (Gefrierfach) blinkt nicht mehr.</li> </ul>
Warnton ertönt, Temperaturanzeige (Gefrierfach) blinkt und <b>alarm</b> leuchtet.	<p>Unterschiedliche Ursachen sind möglich.</p> <ul style="list-style-type: none"> <li>▶ Drücken Sie <b>alarm</b>.</li> <li>✓ Der Alarm wird ausgeschaltet.</li> </ul> <hr/> <p>Gerätetür ist offen.</p> <ul style="list-style-type: none"> <li>▶ Schließen Sie die Gerätetür.</li> </ul> <hr/> <p>Äußere Lüftungsgitter sind verdeckt.</p> <ul style="list-style-type: none"> <li>▶ Entfernen Sie Hindernisse vor den äußeren Lüftungsgittern.</li> </ul> <hr/> <p>Größere Mengen frischer Lebensmittel wurden eingelegt.</p> <ul style="list-style-type: none"> <li>▶ Überschreiten Sie das Gefriervermögen nicht. → "<i>Gefriervermögen</i>", Seite 25</li> </ul>
Temperatur weicht stark von der Einstellung ab.	<p>Unterschiedliche Ursachen sind möglich.</p> <ol style="list-style-type: none"> <li>1. Schalten Sie das Gerät aus. → Seite 19</li> <li>2. Schalten Sie das Gerät nach ca. 5 Minuten wieder ein. → Seite 19</li> </ol> <ul style="list-style-type: none"> <li>– Wenn die Temperatur zu warm ist, prüfen Sie die Temperatur nach ein paar Stunden erneut.</li> <li>– Wenn die Temperatur zu kalt ist, prüfen Sie die Temperatur am Folgetag erneut.</li> </ul>
Gerät brummt, blubbert, surrt, gurgelt oder klickt.	<p>Kein Fehler. Ein Motor läuft, z. B. Kälteaggregat, Ventilator. Kältemittel fließt durch die Rohre. Motor, Schalter oder Magnetventile schalten ein oder aus. Keine Handlung notwendig.</p>
Gerät macht Geräusche.	<p>Ausstattungsteile wackeln oder klemmen.</p> <ul style="list-style-type: none"> <li>▶ Prüfen Sie die entnehmbaren Ausstattungsteile und setzen Sie diese eventuell neu ein.</li> </ul> <hr/> <p>Flaschen oder Gefäße berühren sich.</p> <ul style="list-style-type: none"> <li>▶ Rücken Sie die Flaschen oder Gefäße auseinander.</li> </ul> <hr/> <p>Super-Gefrieren ist eingeschaltet. Keine Handlung notwendig.</p>

## 16.1 Stromausfall

Während eines Stromausfalls steigt die Temperatur im Gerät, dadurch verkürzt sich die Lagerzeit und die Qualität des Gefrierguts verringert sich.

Auf unserer Webseite zu Ihrem Gerät finden Sie in den technischen Daten die Lagerzeit des Gefrierguts bei einer Störung.

### Hinweise

- Das Gerät während eines Stromausfalls möglichst wenig öffnen und keine weiteren Lebensmittel einlagern.
- Die Qualität der Lebensmittel unmittelbar nach dem Stromausfall überprüfen.
  - Gefriergut, das angetaut und wärmer als 5 °C ist, entsorgen.
  - Leicht angetautes Gefriergut kochen oder braten und entweder verzehren oder wieder einfrieren.

## 16.2 Geräteselbsttest durchführen

1. Das Gerät ausschalten. → Seite 19
2. Das Gerät nach 5 Minuten wieder einschalten. → Seite 19
3. Innerhalb von 10 Sekunden nach dem Einschalten <sup>super</sup> (Gefrierfach) für 3 bis 5 Sekunden gedrückt halten, bis ein akustisches Signal ertönt.
  - ✓ Der Geräteselbsttest startet.
  - ✓ Während des Geräteselbsttests ertönt zwischendurch ein langes akustisches Signal.
  - ✓ Wenn nach Ende des Geräteselbsttests 2 akustische Signale ertönen und die Temperaturanzeige die eingestellte Temperatur

zeigt, ist Ihr Gerät in Ordnung. Das Gerät geht in den Normalbetrieb über.

- ✓ Wenn nach Ende des Geräteselbsttests 5 akustische Signale ertönen und <sup>super</sup> (Gefrierfach) für 10 Sekunden blinkt, den Kundendienst benachrichtigen.

---

## 17 Lagern und Entsorgen

Erfahren Sie hier, wie Sie Ihr Gerät für die Lagerung vorbereiten. Außerdem erfahren Sie, wie Sie Altgeräte entsorgen.

### 17.1 Gerät außer Betrieb nehmen

1. Das Gerät ausschalten. → Seite 19
2. Das Gerät vom Stromnetz trennen. Den Netzstecker der Netzanschlussleitung ziehen oder die Sicherung im Sicherungskasten ausschalten.
3. Alle Lebensmittel entnehmen.
4. Das Gerät abtauen. → Seite 27
5. Das Gerät reinigen. → Seite 28
6. Um die Belüftung des Innenraums sicherzustellen, das Gerät geöffnet lassen.

### 17.2 Altgerät entsorgen

Durch umweltgerechte Entsorgung können wertvolle Rohstoffe wiederverwendet werden.

#### **WARNING**

#### **Gefahr von Gesundheitsschäden!**

Kinder können sich im Gerät einsperren und in Lebensgefahr geraten.

- ▶ Um Kindern das Hineinklettern zu erschweren, Ablagen und Behälter nicht aus dem Gerät nehmen.



- ▶ Kinder vom ausgedienten Gerät fernhalten.

### **⚠ WARNUNG** **Brandgefahr!**

Bei Beschädigung der Rohre können brennbares Kältemittel und schädliche Gase austreten und sich entzünden.

- ▶ Nicht die Rohre des Kältemittel-Kreislaufs und die Isolierung beschädigen.
1. Den Netzstecker der Netzanschlussleitung ziehen.
  2. Die Netzanschlussleitung durchtrennen.
  3. Das Gerät umweltgerecht entsorgen.

Informationen über aktuelle Entsorgungswege erhalten Sie bei Ihrem Fachhändler sowie Ihrer Gemeinde- oder Stadtverwaltung.



Dieses Gerät ist entsprechend der europäischen Richtlinie 2012/19/EU über Elektro- und Elektronikaltgeräte (waste electrical and electronic equipment – WEEE) gekennzeichnet.

Die Richtlinie gibt den Rahmen für eine EU-weit gültige Rücknahme und Verwertung der Altgeräte vor.

## 18 Kundendienst

Wenn Sie Fragen haben, eine Störung am Gerät nicht selbst beheben können oder das Gerät repariert werden muss, wenden Sie sich an unseren Kundendienst.

Funktionsrelevante Original-Ersatzteile gemäß der entsprechenden Ökodesign-Verordnung erhalten Sie bei unserem Kundendienst für die Dauer von mindestens 10 Jahren ab dem Inverkehrbringen Ihres Geräts innerhalb des Europäischen Wirtschaftsraums.

**Hinweis:** Der Einsatz des Kundendienstes ist im Rahmen der jeweils lokal geltenden Herstellergarantiebedingungen kostenlos. Die Mindestdauer der Garantie (Herstellergarantie für Privatverbraucher) im Europäischen Wirtschaftsraum beträgt 2 Jahre gemäß den geltenden lokalen Garantiebedingungen. Die Garantiebedingungen haben keine Auswirkungen auf andere Rechte oder Ansprüche, die Ihnen nach lokalem Recht zustehen.

Detaillierte Informationen über die Garantiezeit und die Garantiebedingungen in Ihrem Land erhalten Sie bei unserem Kundendienst, Ihrem Händler oder auf unserer Webseite. Wenn Sie den Kundendienst kontaktieren, benötigen Sie die Erzeugnisnummer (E-Nr.) und die Fertigungsnummer (FD) Ihres Geräts.

Die Kontaktdaten des Kundendienstes finden Sie im beiliegenden Kundendienstverzeichnis oder auf unserer Webseite.

## 18.1 Erzeugnisnummer (E-Nr.) und Fertigungsnummer (FD)

Die Erzeugnisnummer (E-Nr.) und die Fertigungsnummer (FD) finden Sie auf dem Typenschild des Geräts.

→ Abb. **1**/6

Um Ihre Gerätedaten und die Kundendienst-Telefonnummer schnell wiederzufinden, können Sie die Daten notieren.


---

## 19 Technische Daten

Kältemittel, Nutzinhalt und weitere technische Angaben befinden sich auf dem Typenschild.

→ Abb. **1**/6

Weitere Informationen zu Ihrem Modell finden Sie im Internet unter <https://eprel.ec.europa.eu/><sup>1</sup>. Diese Webadresse verlinkt auf die offizielle EU-Produktdatenbank EPREL. Bitte folgen Sie dann den Anweisungen der Modellsuche. Die Modellkennung ergibt sich aus den Zeichen vor dem

	BE	BG	CZ	DK	DE	EE	IE	EL
	ES	FR	HR	IT	CY	LV	LT	LU
	HU	MT	NL	AT	PL	PT	RO	SI
	SK	FI	SE	UK	NO	CH	TR	

---

5-GHz-WLAN (Wi-Fi): Nur zum Gebrauch in Innenräumen.

---

Schrägstrich der Erzeugnisnummer (E-Nr.) auf dem Typenschild. Alternativ finden Sie die Modellkennung auch in der ersten Zeile des EU-Energielabels.

---

## 20 Konformitätserklärung

Hiermit erklärt BSH Hausgeräte GmbH, dass sich das Gerät mit Home Connect Funktionalität in Übereinstimmung mit den grundlegenden Anforderungen und den übrigen einschlägigen Bestimmungen der Richtlinie 2014/53/EU befindet.

Eine ausführliche RED Konformitätserklärung finden Sie im Internet unter [www.siemens-home.bsh-group.com](http://www.siemens-home.bsh-group.com) auf der Produktseite Ihres Geräts bei den zusätzlichen Dokumenten.



2,4-GHz-Band: 100 mW max.

5-GHz-Band: 100 mW max.

---

<sup>1</sup> Gilt nur für Länder im Europäischen Wirtschaftsraum

# Table des matières

<b>1 Sécurité.....</b>	<b>37</b>		
1.1 Indications générales .....	37	6.8 Compartiment dans la	48
1.2 Utilisation conforme.....	37	contreporte .....	48
1.3 Restrictions du périmètre uti-		6.9 Accessoires .....	48
lisateur .....	37	<b>7 Utilisation de base .....</b>	<b>49</b>
1.4 Prescriptions-d'hygiène-ali-		7.1 Allumer l'appareil .....	49
mentaire.....	38	7.2 Remarques concernant le	
1.5 Transport sûr .....	38	fonctionnement de l'appareil....	49
1.6 Installation sûre .....	39	7.3 Éteindre l'appareil.....	50
1.7 Utilisation sûre.....	40	7.4 Régler la température .....	50
1.8 Appareil endommagé.....	42	<b>8 Fonctions additionnelles .....</b>	<b>50</b>
<b>2 Prévenir les dégâts matériels....</b>	<b>44</b>	8.1 Super-réfrigération .....	50
<b>3 Protection de l'environne-</b>		8.2 Fonction Super-congélation	
<b>    ment et économies d'énergie ....</b>	<b>44</b>	automatique.....	51
3.1 Élimination de l'emballage .....	44	8.3 Fonction Super-congélation	
3.2 Économies d'énergie .....	44	manuel.....	51
<b>4 Installation et branchement.....</b>	<b>45</b>	8.4 Mode Vacances .....	52
4.1 Contenu de la livraison .....	45	<b>9 Alarme.....</b>	<b>52</b>
4.2 Critères pour le lieu d'instal-		9.1 Alarme de porte .....	52
lation.....	45	9.2 Alarme de température .....	52
4.3 Monter l'appareil.....	46	<b>10 Home Connect .....</b>	<b>53</b>
4.4 Préparation de l'appareil		10.1 Configurer Home Connect .....	53
pour la première utilisation.....	46	10.2 Contrôler l'intensité du si-	
4.5 Raccordement électrique de		gnal.....	54
l'appareil.....	46	10.3 Installer une mise à jour du	
<b>5 Description de l'appareil.....</b>	<b>46</b>	logiciel Home Connect.....	54
5.1 Appareil .....	46	10.4 Réinitialisez les réglages	
5.2 Bandeau de commande .....	47	Home Connect .....	55
<b>6 Équipement .....</b>	<b>47</b>	10.5 Protection des données .....	55
6.1 Clayette.....	47	<b>11 Compartiment réfrigération .....</b>	<b>55</b>
6.2 Rangement variable de la		11.1 Conseils pour ranger des	
clayette .....	47	produits alimentaires dans	
6.3 Clayette coulissante .....	48	le compartiment réfrigéra-	
6.4 Bac(s) à fruits et légumes.....	48	tion.....	56
6.5 Bac fraîcheur .....	48	11.2 Zones froides dans le com-	
6.6 Bac à aliments congelés plat... 48		partiment réfrigération.....	56
6.7 Casier à beurre et à fromage... 48		<b>12 Compartiment fraîcheur.....</b>	<b>56</b>
		12.1 Durées de stockage dans	
		le compartiment fraîcheur à	
		0 °C.....	56

<b>13 Compartiment congélation .....</b>	<b>57</b>	<b>19 Caractéristiques techniques ...</b>	<b>68</b>
13.1 Capacité de congélation .....	57	<b>20 Déclaration de conformité .....</b>	<b>68</b>
13.2 Utiliser l'intégralité du volume du compartiment congélation .....	57		
13.3 Conseils pour ranger des aliments dans le compartiment congélation.....	57		
13.4 Conseils pour congeler des aliments frais .....	57		
13.5 Durée de conservation du produit congelé à -18 °C .....	58		
13.6 Méthodes de décongélation pour aliments congelés...	58		
<b>14 Dégivrage .....</b>	<b>59</b>		
14.1 Dégivrage du compartiment réfrigérateur .....	59		
14.2 Dégivrage du compartiment fraîcheur .....	59		
14.3 Décongélation dans le compartiment congélation.....	59		
<b>15 Nettoyage et entretien .....</b>	<b>59</b>		
15.1 Préparer l'appareil pour le nettoyage.....	59		
15.2 Nettoyage de l'appareil .....	60		
15.3 Retirer les pièces d'équipement.....	60		
15.4 Démontage des pièces de l'appareil .....	61		
<b>16 Dépannage .....</b>	<b>63</b>		
16.1 Panne de courant.....	66		
16.2 Effectuer l'auto-test de l'appareil.....	66		
<b>17 Entreposage et élimination .....</b>	<b>66</b>		
17.1 Mise hors service de l'appareil.....	66		
17.2 Mettre au rebut un appareil usagé.....	67		
<b>18 Service après-vente .....</b>	<b>67</b>		
18.1 Numéro de produit (E-Nr) et numéro de fabrication (FD) .....	68		



# 1 Sécurité

Respectez les consignes de sécurité suivantes.

## 1.1 Indications générales

- Lisez attentivement cette notice.
- Conservez la notice ainsi que les informations produites en vue d'une réutilisation ultérieure ou pour un futur nouveau propriétaire.
- Ne branchez pas l'appareil si ce dernier a été endommagé durant le transport.

## 1.2 Utilisation conforme

Cet appareil est conçu pour être encastré uniquement.

Utilisez l'appareil uniquement :

- pour réfrigérer et congeler des aliments, et pour préparer des glaçons.
- pour un usage privé et dans les pièces fermées d'un domicile.
- à une hauteur maximale de 2000 m au-dessus du niveau de la mer.

## 1.3 Restrictions du périmètre utilisateurs

Les enfants de 8 ans et plus, les personnes souffrant d'un handicap physique, sensoriel ou mental ou ne détenant pas l'expérience et/ou les connaissances nécessaires pourront utiliser cet appareil à condition de le faire sous surveillance, ou que son utilisation sûre leur ait été enseignée et qu'ils aient compris les dangers qui en émanent.

Les enfants ne sont pas autorisés à jouer avec l'appareil.

Le nettoyage de l'appareil, et l'entretien par l'utilisateur, sont des activités que les enfants ne peuvent pas effectuer sans surveillance.

Les enfants à partir de 3 ans et ceux âgés de moins de 8 ans peuvent charger et décharger l'appareil de réfrigération/congélation.

## 1.4 Prescriptions-d'hygiène-alimentaire

Conformément à la réglementation française visant à empêcher la présence de listeria dans le compartiment réfrigérateur, nous vous remercions de respecter les consignes suivantes.

- Nettoyez fréquemment le compartiment intérieur du réfrigérateur à l'aide d'un détergent non agressif, ne provoquant pas d'oxydation des pièces métalliques (utilisez par ex. de l'eau tiède additionnée d'un peu de produit à vaisselle).  
Ensuite, désinfectez avec de l'eau additionnée de vinaigre ou de jus de citron les surfaces que vous avez préalablement nettoyées, ou utilisez un produit germicide en vente dans le commerce et adapté aux réfrigérateurs (avant d'utiliser ce produit sur les pièces métalliques, faites un test de compatibilité à un endroit peu visible).
- Enlevez les emballages commerciaux avant de mettre les produits alimentaires dans le compartiment réfrigérateur (par ex. le carton qui réunit les pots de yaourt).
- Pour éviter toute contamination entre des produits alimentaires de nature différente, rangez-les bien séparés les uns des autres, bien emballés ou rangés dans des récipients à couvercle.
- Avant de préparer des plats et de saisir des produits alimentaires, lavez-vous les mains. Avant de préparer d'autres plats, lavez-vous à nouveau les mains. Lavez-les encore une fois avant de prendre un repas.
- Lavez les ustensiles de cuisine dont vous venez de vous servir avant de les réutiliser (cuillère en bois, planche de découpe, couteau de cuisine, etc.).

## 1.5 Transport sûr

### **AVERTISSEMENT – Risque de blessure !**

Le soulèvement du poids élevé de l'appareil peut entraîner des blessures.

- ▶ Ne soulevez jamais seul l'appareil.

## 1.6 Installation sûre

### **⚠ AVERTISSEMENT – Risque d'électrocution !**

Les installations non conformes sont dangereuses.

- ▶ Pour le raccordement et l'utilisation de l'appareil, respectez impérativement les indications figurant sur la plaque signalétique.
- ▶ L'appareil doit être branché uniquement à une source d'alimentation avec courant alternatif à l'aide d'une prise murale correctement installée et reliée à la terre.
- ▶ Le système à conducteur de protection de l'installation électrique de la maison doit être conforme.
- ▶ N'alimentez jamais l'appareil par l'intermédiaire d'un appareil de commutation externe, par ex. une minuterie ou une télécommande.
- ▶ Si l'appareil est encastré, la fiche du cordon d'alimentation secteur doit être librement accessible ou, si un accès libre est impossible, un dispositif de sectionnement tous pôles doit être installé dans l'installation électrique fixe, conformément aux réglementations d'installation.
- ▶ Lors de l'installation de l'appareil, veiller à ce que le cordon d'alimentation secteur ne soit pas coincé ni endommagé.

Le cordon d'alimentation pose un danger si sa gaine de protection est endommagée.

- ▶ Ne mettez jamais en contact le cordon d'alimentation avec des sources de chaleur.

### **⚠ AVERTISSEMENT – Risque d'explosion !**

Si les orifices de ventilation de l'appareil sont fermés, un mélange gaz-air inflammable peut se produire si le circuit de réfrigération fuit.

- ▶ Ne fermez pas les orifices de ventilation dans le boîtier de l'appareil ou dans le boîtier d'installation.

### **⚠ AVERTISSEMENT – Risque d'incendie !**

Un cordon d'alimentation secteur prolongé ainsi qu'un adaptateur non agréé sont dangereux.

- ▶ Ne pas utiliser de rallonge ni de bloc multiprise.

- ▶ Si le cordon d'alimentation secteur est trop court, contacter le service après-vente.
- ▶ Utiliser uniquement des adaptateurs agréés par le fabricant. Les blocs multiprises ou blocs secteur mobiles peuvent surchauffer et provoquer un incendie.
- ▶ Ne placez pas les blocs multiprises ou blocs secteur mobiles à l'arrière des appareils.

## 1.7 Utilisation sûre

### **⚠ AVERTISSEMENT – Risque d'électrocution !**

L'infiltration d'humidité peut occasionner un choc électrique.

- ▶ Utiliser l'appareil uniquement dans des pièces fermées.
- ▶ Ne jamais exposer l'appareil à une forte chaleur ou humidité.
- ▶ Ne pas utiliser de nettoyeur vapeur ou haute pression pour nettoyer l'appareil.

### **⚠ AVERTISSEMENT – Risque d'asphyxie !**

Les enfants risquent de s'envelopper dans les matériaux d'emballage ou de les mettre sur la tête et de s'étouffer.

- ▶ Conserver les matériaux d'emballage hors de portée des enfants.
- ▶ Ne jamais laisser les enfants jouer avec les emballages. Les enfants risquent d'inhaler ou d'avaler des petits morceaux et s'étouffer.
- ▶ Conserver les petites pièces hors de portée des enfants.
- ▶ Ne pas laisser les enfants jouer avec les petites pièces.

### **⚠ AVERTISSEMENT – Risque d'explosion !**

L'endommagement du circuit de réfrigération peut provoquer la fuite et l'explosion du fluide frigorigène inflammable.

- ▶ Pour accélérer le dégivrage, n'utilisez pas d'autres équipements mécaniques ou d'autres produits que ceux recommandés par le fabricant.
- ▶ Détachez les aliments congelés à l'aide d'un objet émoussé, par exemple le manche d'une cuillère en bois.



Des produits contenant des gaz propulseurs inflammables et des matières explosives peuvent exploser, par ex. bombes aérosols.

- ▶ Ne pas stocker de produits contenant des gaz propulseurs inflammables et des matières explosives dans l'appareil.

### **⚠ AVERTISSEMENT – Risque d'incendie !**

Les appareils électriques à l'intérieur de l'appareil peuvent provoquer un incendie, par ex. appareils de chauffage ou fabriques de glace électriques.

- ▶ N'utilisez aucun appareil électrique à l'intérieur de l'appareil.

### **⚠ AVERTISSEMENT – Risque de blessure !**

Les récipients contenant des boissons gazeuses risquent d'éclater.

- ▶ Ne stockez jamais de boissons gazeuses dans le compartiment fraîcheur.
- ▶ Ne jamais ranger de boissons gazeuses dans le compartiment congélation.

Lésions oculaires dues à la fuite de fluide frigorigène inflammable et de gaz nocifs.

- ▶ Veillez à ne pas endommager les tubulures du circuit frigorigère, ni l'isolant.

### **⚠ AVERTISSEMENT – Risque de brûlures par le froid !**

Un contact avec les produits congelés et les surfaces froides peut entraîner des brûlures par le froid.

- ▶ Ne portez jamais des produits surgelés à la bouche immédiatement après les avoir sortis du compartiment congélation.
- ▶ Évitez tout contact prolongé de la peau avec les produits congelés, la glace et les surfaces métalliques présents dans le compartiment congélation.

### **⚠ PRUDENCE – Risque de préjudice pour la santé !**

Pour éviter toute contamination des produits alimentaires, respecter les instructions suivantes.

- ▶ L'ouverture prolongée de la porte peut entraîner une importante augmentation de la température dans les compartiments de l'appareil.

- ▶ Nettoyer régulièrement les surfaces qui peuvent entrer en contact avec des produits alimentaires et systèmes d'écoulement accessibles.
- ▶ Conserver la viande et le poisson crus dans des récipients appropriés dans le compartiment réfrigération de sorte qu'ils ne soient pas en contact avec d'autres aliments et qu'ils ne coulent pas dessus.
- ▶ Si le réfrigérateur/congélateur reste vide pendant une longue période, éteindre l'appareil, le dégivrer, le nettoyer et laisser la porte ouverte, afin d'éviter la formation de moisissures.

Les pièces métalliques ou d'aspect métallique de l'appareil peuvent contenir de l'aluminium. Si des aliments acides entrent en contact avec de l'aluminium, des ions d'aluminium peuvent être transférés dans les aliments.

- ▶ Ne consommez pas les aliments contaminés.

## 1.8 Appareil endommagé

### **⚠ AVERTISSEMENT – Risque d'électrocution !**

Un appareil endommagé ou un cordon d'alimentation secteur endommagé est dangereux.

- ▶ N'utilisez jamais un appareil endommagé.
- ▶ Ne tirez jamais sur le cordon d'alimentation secteur pour débrancher l'appareil du secteur. Débranchez toujours la fiche du cordon d'alimentation secteur.
- ▶ Si l'appareil ou le cordon d'alimentation secteur est endommagé, débranchez immédiatement le cordon d'alimentation secteur ou coupez le fusible dans le boîtier à fusibles.
- ▶ Appelez le service après-vente. → *Page 67*

Les réparations non conformes sont dangereuses.

- ▶ Seul un personnel dûment qualifié peut entreprendre des réparations sur l'appareil.
- ▶ Seules des pièces de rechange d'origine peuvent être utilisées pour réparer l'appareil.

- ▶ Afin d'écarter tout danger quand le cordon d'alimentation secteur de cet appareil est endommagé, seul le fabricant ou son service après-vente ou toute autre personne de qualification équivalente est habilité à le remplacer.

**⚠ AVERTISSEMENT – Risque d'incendie !**



En cas d'endommagement des tuyaux, du fluide frigorigène inflammable et des gaz nocifs peuvent s'échapper et s'enflammer.

- ▶ Éloigner de l'appareil toute flamme ou source d'inflammation.
- ▶ Aérer la pièce.
- ▶ Éteindre l'appareil. → *Page 50*
- ▶ Débrancher la fiche secteur du cordon d'alimentation secteur ou désactiver le fusible dans le boîtier à fusibles.
- ▶ Appeler le service après-vente. → *Page 67*

---

## 2 Prévenir les dégâts matériels

### ATTENTION !

L'utilisation du socle, des glissières ou des portes de l'appareil comme surface d'assise ou comme marchepied peut endommager l'appareil.

- ▶ Ne jamais se servir du socle, des glissières ou des portes comme marchepied et ne pas s'appuyer dessus.

En cas de salissures provenant d'huile ou de graisse, des pièces en matière plastique et les joints de porte peuvent devenir poreux.

- ▶ Veiller à ce que les pièces en matière plastique et les joints de porte restent exempts d'huile et de graisse.

Les pièces métalliques ou d'aspect métallique de l'appareil peuvent contenir de l'aluminium. L'aluminium réagit en contact avec les aliments acides.

- ▶ Ne stockez pas d'aliments non emballés dans l'appareil.

---

## 3 Protection de l'environnement et économies d'énergie

### 3.1 Élimination de l'emballage

Les emballages sont écologiques et recyclables.

- ▶ Veuillez éliminer les pièces détachées après les avoir triées par matière.



Éliminez l'emballage en respectant l'environnement.

### 3.2 Économies d'énergie

Si vous respectez les instructions suivantes, votre appareil consommera moins de courant.

#### Choix du lieu d'installation

- Protégez l'appareil de la lumière directe du soleil.
- Installez l'appareil aussi loin que possible des radiateurs, des cuisinières et des autres sources de chaleur :
  - Respecter une distance de 30 mm par rapport aux cuisinières électriques ou à gaz.
  - Respectez une distance de 300 mm par rapport à un appareil de chauffage au fuel ou au charbon.
- Utiliser une profondeur de niche de 560 mm.
- Ne couvrez ou ne bloquez jamais les grilles de ventilation extérieures.

#### Économiser de l'énergie lors de l'utilisation

**Remarque :** La disposition des pièces d'équipement n'a aucune influence sur la consommation d'énergie de l'appareil.

- N'ouvrez que brièvement l'appareil et fermez-le avec précaution.
- Ne recouvrez et n'obstruez jamais les ouvertures de ventilation intérieures ni les grilles de ventilation extérieures.
- Transportez les aliments achetés dans un sac isotherme et rangez-les rapidement dans l'appareil.
- Attendez que les aliments et les boissons chaudes refroidissent avant de les ranger.
- Pour profiter du froid des produits congelés, placez les produits à décongeler dans le compartiment réfrigération.

- Laissez toujours un peu de place entre les aliments et la paroi arrière.
- Dégivrez régulièrement le compartiment congélation.

## 4 Installation et branchement

### 4.1 Contenu de la livraison

Après avoir déballé le produit, inspectez toutes les pièces pour détecter d'éventuels dégâts dus au transport et vous assurer de l'intégralité de la livraison.

En cas de réclamation, veuillez vous adresser à votre revendeur ou à notre service après-vente  
→ Page 67.

La livraison comprend :

- Appareil encastrable
- Des équipements et accessoires<sup>1</sup>
- Matériel de montage
- Instructions de montage
- La notice d'utilisation
- Les coordonnées du service après-vente
- Le document annexe de la garantie<sup>2</sup>
- Le label énergétique
- Des informations relatives à la consommation d'énergie et aux bruits
- Informations concernant Home Connect

### 4.2 Critères pour le lieu d'installation

#### **AVERTISSEMENT** **Risque d'explosion !**

Si l'appareil est installé dans une pièce trop petite, une éventuelle fuite du circuit de réfrigération pourrait donner lieu à un mélange de gaz et d'air inflammable.

- ▶ Installer l'appareil uniquement dans une pièce ayant un volume minimum de 1 m<sup>3</sup> par 8 g de fluide frigorigène. La quantité de fluide frigorigène est indiquée sur la plaque signalétique. → Fig. 1/6

Selon le modèle, le poids de l'appareil départ usine peut atteindre 75 kg. Le plancher doit être assez stable pour supporter le poids de l'appareil.

#### **Température ambiante admissible**

La température ambiante admissible dépend de la classe climatique de l'appareil.

La classe climatique figure sur la plaque signalétique de l'appareil.

→ Fig. 1/6

Classe climatique	Température ambiante admissible
SN	10 °C...32 °C
N	16 °C...32 °C
ST	16 °C...38 °C
T	16 °C...43 °C

L'appareil est entièrement opérationnel dans la plage de température ambiante admissible.

Si vous utilisez un appareil de la classe climatique SN à des températures ambiantes plus basses, il n'est

<sup>1</sup> Selon l'équipement de l'appareil

<sup>2</sup> Pas dans tous les pays

pas exclu que l'appareil subisse des dommages en présence d'une température ambiante atteignant +5 °C.

### Dimensions de niche

Respectez les dimensions de niche lorsque vous encastrez votre appareil dans la niche. En cas d'écart, des problèmes peuvent survenir lors de l'installation de l'appareil.

### Profondeur de niche

Encastrez l'appareil dans la profondeur de niche recommandée de 560 mm.

Si la niche est moins profonde, la consommation d'énergie augmente légèrement. La profondeur de niche doit être d'au moins 550 mm.

### Largeur de niche

Une largeur intérieure de la niche d'au moins 560 mm est nécessaire pour cet appareil.

### Installation côte-à-côte

Si vous voulez installer 2 appareils côte à côte, vous devez observer une distance d'au moins 150 mm entre les appareils.

## 4.3 Monter l'appareil

- ▶ Montez l'appareil selon les instructions de montage jointes.

## 4.4 Préparation de l'appareil pour la première utilisation

1. Retirer le matériel d'informations.
2. Retirer les films protecteurs et les sécurités de transport, par ex. les bandes adhésives et le carton.
3. Nettoyage de l'appareil pour la première fois. → Page 60

## 4.5 Raccordement électrique de l'appareil

1. Branchez la fiche secteur du cordon d'alimentation de l'appareil dans une prise murale à proximité de l'appareil.

Vous trouverez les données de raccordement de l'appareil sur la plaque signalétique. → Fig. 1/6

2. Assurez-vous que la fiche secteur soit correctement branchée.
- ✓ Maintenant, l'appareil est prêt à fonctionner.

---

# 5 Description de l'appareil

## 5.1 Appareil

Cette section contient une vue d'ensemble des composants de votre appareil.

→ Fig. 1

---

<b>A</b>	Compartiment réfrigération → Page 55
<b>B</b>	Compartiment fraîcheur → Page 56
<b>C</b>	Compartiment congélation → Page 57
<b>1</b>	Bandeau de commande → Page 47
<b>2</b>	Rangement variable de la clayette → Page 47
<b>3</b>	Clayette coulissante → Page 48
<b>4</b>	Plaque de séparation avec régulateur d'humidité → Page 48
<b>5</b>	Bacs à fruits et légumes → Page 48

---

- 
- 6** Plaque signalétique  
→ Page 68

---

  - 7** Bac fraîcheur → Page 48

---

  - 8** Bac à produits congelés plat  
→ Page 48

---

  - 9** Bac à produits congelés  
→ Page 61

---

  - 10** Casier à beurre et à fromage  
→ Page 48

---

  - 11** Compartiment dans la contre-  
porte pour grandes bouteilles  
→ Page 48
- 

**Remarque :** Selon l'équipement et la taille, des divergences sont possibles entre votre appareil et les illustrations.

## 5.2 Bande de commande

Le champ de commande vous permet de configurer toutes les fonctions de votre appareil et vous donne des informations sur l'état de fonctionnement.

→ Fig. **2**

- 
- 1** **super** (compartiment réfrigération) active ou désactive la fonction Super-réfrigération.


---

  - 2** **-/+** (compartiment réfrigération) règle la température du compartiment réfrigérateur.

---

  - 3** Affiche la température réglée du compartiment de réfrigération en °C.

---

  - 4**  ouvre le menu de réglage de Home Connect.

---

  - 5** **0°C** s'allume lorsque que l'appareil est en service.

---

  - 6** **alarm** désactive l'alarme sonore.

---


  - 7** **-/+** (compartiment congélation) règle la température du compartiment congélation.
- 

- 
- 8** Affiche la température réglée du compartiment de congélation en °C.

---

  - 9** **super** (compartiment congélation) active ou désactive la fonction Super-congélation.

---

  - 10**  allume ou éteint l'appareil.
- 

## 6 Équipement

L'équipement de votre appareil dépend de son modèle.

### 6.1 Clayette

Pour varier la position de la clayette selon les besoins, vous pouvez retirer la clayette et la replacer à un autre endroit.

→ "Retirer la clayette", Page 60

### 6.2 Rangement variable de la clayette

Utilisez le rangement variable de la clayette pour ranger sur la clayette située immédiatement en dessous des aliments réfrigérés hauts, par ex. cannettes ou bouteilles.

Vous pouvez extraire la partie avant de la clayette variable et la pousser sous la partie arrière de la clayette variable.

→ Fig. **3**

## 6.3 Clayette coulissante

Pour obtenir une meilleure vue d'ensemble et retirer plus rapidement les aliments, extrayez la clayette télescopique.

## 6.4 Bac(s) à fruits et légumes







Stockez les fruits et légumes frais non emballés dans le bac à fruits et légumes.

Conservez les fruits et légumes coupés recouverts ou dans un emballage hermétique.

Le régulateur d'humidité de la plaque de séparation et un joint spécial vous permettent d'ajuster l'humidité de l'air dans le bac à fruits et légumes.

→ Fig. 4

Vous pouvez ajuster l'humidité de l'air régnant dans le bac à fruits et à légumes en fonction de la nature et de la quantité des aliments à ranger en tournant le régulateur d'humidité :

- Faible humidité   en cas de stockage prédominant de fruits ou de chargement important.
- Humidité moyenne   en cas de chargement mixte.
- Humidité élevée   en cas de stockage prédominant de légumes ou en cas de faible chargement.

Suivant la quantité et la nature des produits stockés, de l'eau peut se condenser dans le bac à fruits et légumes.

Éliminez l'eau condensée avec un essuie-tout sec et adaptez l'humidité de l'air à l'aide du régulateur d'humidité.

Afin de conserver leur qualité et leurs arômes, rangez les fruits et légumes sensibles au froid en dehors de l'appareil à des températures comprises entre 8 °C à 12 °C environ, par ex. les ananas, les bananes, les

agrumes, les concombres, les courgettes, les poivrons, les tomates et les pommes de terre.

## 6.5 Bac fraîcheur

Utilisez les températures plus basses du bac fraîcheur pour conserver les aliments périssables, par ex. le poisson, la viande et la charcuterie.

## 6.6 Bac à aliments congelés plat

Rangez les aliments congelés plats, la réserve à glaçons et la pelle à glace dans le bac à aliments congelés plat.

## 6.7 Casier à beurre et à fromage

Rangez le beurre et le fromage à pâte dure dans le casier à beurre et à fromage.

## 6.8 Compartiment dans la contreporte

Pour varier la position du compartiment dans la contreporte selon les besoins, vous pouvez le retirer et le replacer à un autre endroit.

→ "Retirer le compartiment dans la contreporte", Page 61

## 6.9 Accessoires

Utilisez uniquement des accessoires d'origine. Ils ont été spécialement conçus pour votre appareil. Les accessoires de votre appareil dépendent de son modèle.

### Bac à œufs

Rangez les œufs sur le bac à œufs.



## Porte-bouteilles

Le porte-bouteilles empêche ces dernières de se renverser lors de l'ouverture et de la fermeture de la porte de l'appareil.

→ Fig. **6**

## Bac à produits congelés

Dans le bac à produits congelés, vous pouvez congeler rapidement des petites quantités d'aliments, par ex. baies, morceaux de fruits, herbes aromatiques et légumes.

→ Fig. **6**

Répartir uniformément les aliments congelés dans le bac à produits congelés et laisser congeler env. de 10 à 12 heures. Ensuite, les transvaser dans un sachet de congélation ou une boîte de congélation.

## Accumulateur de froid

Utilisez l'accumulateur de froid pour maintenir temporairement des produits alimentaires au frais, par ex. dans un sac isotherme.

**Conseil :** Lors d'une coupure de courant ou en cas de panne, l'accumulateur de froid retarde le réchauffement des aliments congelés rangés dans l'appareil.

## Bac à glaçons

Utilisez le bac à glaçons, pour confectionner des glaçons.

### Confectionner des glaçons

Pour préparer des glaçons, utilisez exclusivement de l'eau potable.

1. Remplissez le bac à glaçons aux  $\frac{3}{4}$  avec de l'eau potable et placez-le au congélateur.

Décolliez le bac à glaçons resté collé dans le congélateur uniquement à l'aide d'un instrument émoussé, par ex. un manche de cuillère.

2. Pour enlever les glaçons du bac à glaçons, passez le bac brièvement sous l'eau du robinet ou déformez-le légèrement.

---

## 7 Utilisation de base

### 7.1 Allumer l'appareil

1. Appuyer sur **⓪**.
  - ✓ L'appareil commence à réfrigérer.
  - ✓ Une alarme sonore retentit, l'affichage de la température (compartiment congélation) clignote et **alarm** est allumé, car le compartiment congélation n'est pas encore assez froid.
2. Éteignez l'alarme sonore avec **alarm**.
  - ✓ **alarm** s'éteint dès que la température réglée est atteinte.
3. Réglez la température souhaitée.  
→ Page 50

### 7.2 Remarques concernant le fonctionnement de l'appareil

- Lorsque vous avez allumé l'appareil, il peut s'écouler jusqu'à plusieurs heures avant que la température réglée ne soit atteinte. Ne rangez aucun aliment avant que la température réglée ne soit atteinte.
- Le boîtier autour du compartiment congélation est légèrement chauffé par intermittence, pour empêcher une condensation d'eau dans la zone du joint de porte.
- Lorsque vous refermez la porte, une dépression peut se produire. La porte est alors difficile à rouvrir. Patientez quelques instants jusqu'à ce que la dépression soit compensée.

## 7.3 Éteindre l'appareil

- ▶ Appuyer sur ①.

## 7.4 Régler la température

### Réglage de la température du compartiment réfrigération

- ▶ Appuyer à plusieurs reprises sur —/+ (compartiment réfrigération) jusqu'à ce que l'affichage de la température (compartiment réfrigération) indique la température souhaitée.

La température recommandée dans le compartiment réfrigération est de 4 °C.

### Ajustement de la température du compartiment fraîcheur

**Remarque :** Le réglage standard du compartiment fraîcheur est préréglé à 0. Le réglage 0 correspond à une température d'environ 0 °C. Vous pouvez augmenter ou abaisser la température du compartiment fraîcheur de 3 niveaux.

Un changement du réglage standard affectera autant la température du compartiment réfrigérateur que celle du compartiment congélateur.

**Conseil :** Si du givre se forme sur les aliments réfrigérés placés dans le compartiment fraîcheur, réglez la température du compartiment fraîcheur sur une valeur plus élevée.

1. **super** Maintenez enfoncé, jusqu'à ce que l'affichage de la température (compartiment réfrigération) cli-gnote.
2. Pour modifier le réglage, —/+ Appuyez sur .
  - Le niveau -3 correspond à la température la plus basse.

- Le niveau +3 correspond à la température la plus élevée.
- ✓ Le niveau réglé est mémorisé au bout d'une minute.

### Régler la température du compartiment congélation

- ▶ Appuyer à plusieurs reprises sur —/+ (compartiment congélation) jusqu'à ce que l'affichage de la température (compartiment congélation) indique la température souhaitée.

La température recommandée dans le compartiment congélation est de -18 °C.

---

## 8 Fonctions additionnelles

### 8.1 Super-réfrigération

Avec Super-réfrigération, le compartiment réfrigération refroidit au maximum.

Activez Super-réfrigération avant de ranger de grandes quantités d'aliments.

**Remarque :** Lorsque la fonction Super-réfrigération est activée, il est possible que l'appareil fonctionne plus bruyamment.

#### Activez Super-réfrigération

- ▶ Appuyez sur **super** (compartiment réfrigération).
- ✓ **super** (compartiment réfrigération) s'allume.

**Remarque :** Après environ 15 heures, l'appareil passe en mode de fonctionnement normal.

## Désactivez Super-réfrigération

- ▶ Appuyer sur **super** (compartiment réfrigération).
- ✓ La température réglée auparavant s'affiche.

## 8.2 Fonction Super-congélation automatique

Grâce à la fonction Super-congélation automatique, le compartiment congélation refroidit beaucoup plus qu'en fonctionnement normal. De ce fait, les aliments congèlent plus rapidement à cœur.

La fonction Super-congélation automatique s'enclenche si vous placez les aliments frais dans le tiroir de congélation placé à l'arrière du grand bac à produits congelés ou en partant de la droite dans le bac à aliments congelés plat.

Si la fonction Super-congélation automatique est activée, **super** (compartiment congélation) s'allume et il est possible que l'appareil fonctionne plus bruyamment.

L'appareil passe en mode de fonctionnement normal après l'expiration de la fonction Super-congélation automatique.

### Annuler la fonction Super-congélation automatique

- ▶ Appuyez sur **super** (compartiment congélation).
- ✓ La température réglée auparavant s'affiche.

## 8.3 Fonction Super-congélation manuel

Avec la fonction Super-congélation, le compartiment congélation refroidit au maximum.

Activez la fonction Super-congélation 4 à 6 heures avant de ranger une quantité d'aliments à partir de 2 kg dans le compartiment congélation. Pour utiliser la capacité de congélation, utilisez la fonction Super-congélation.

→ *"Conditions préalables pour la capacité de congélation", Page 57*

**Remarque :** Lorsque la fonction Super-congélation est activée, il est possible que l'appareil fonctionne plus bruyamment.

### Activer la fonction Super-congélation manuelle

- ▶ Appuyez sur **super** (compartiment congélation).
- ✓ **super** (compartiment congélation) s'allume.

**Remarque :** Après environ 60 heures, l'appareil passe en mode de fonctionnement normal.

### Désactiver la fonction Super-congélation manuel

- ▶ Appuyez sur **super** (compartiment congélation).
- ✓ La température réglée auparavant s'affiche.

## 8.4 Mode Vacances

Si vous vous absentez pendant une longue période, vous pouvez activer le mode Vacances pour économiser l'énergie sur l'appareil.

### PRUDENCE

#### **Risque de préjudice pour la santé !**

Lorsque le mode Vacances est activé, le compartiment réfrigération se réchauffe. L'augmentation de la température peut entraîner la multiplication des bactéries et l'altération des aliments.

- ▶ Quand le mode Vacances est activé, ne stockez pas d'aliments dans le compartiment réfrigération.

L'appareil adapte automatiquement les températures.

---

Compartiment ré- frigération	14 °C
---------------------------------	-------

---

Compartiment fraîcheur	Température in- changée
---------------------------	----------------------------

---

Compartiment congélation	Température in- changée
-----------------------------	----------------------------

---

### **Activer le mode Vacances**

- ▶ Appuyer à plusieurs reprises sur + (compartiment réfrigération) jusqu'à ce que l'affichage de la température (compartiment réfrigération) indique **H<sub>o</sub>**.
- ✓ L'affichage de la température (compartiment réfrigération) n'indique aucune température.

### **Désactiver le mode Vacances**

- ▶ Appuyer à plusieurs reprises sur — (compartiment réfrigération) jusqu'à ce que l'affichage de la température (compartiment réfrigération) indique la température souhaitée.

---

## 9 Alarme

### 9.1 Alarme de porte

L'alarme de porte retentit lorsque la porte de l'appareil reste ouverte longtemps.

Une alarme sonore retentit.

#### **Couper l'alarme de porte**

- ▶ Fermez la porte de l'appareil ou appuyez sur **alarm**.
- ✓ L'alarme sonore est désactivée.

### 9.2 Alarme de température

Si la température monte trop dans le compartiment congélation, l'alarme de température retentit.

Une alarme sonore retentit et **alarm** s'allume.

### PRUDENCE

#### **Risque de préjudice pour la santé !**

Lors de la décongélation, les bactéries peuvent se multiplier et les aliments congelés peuvent s'abîmer.

- ▶ Ne remettez pas à congeler des produits alimentaires partiellement ou entièrement décongelés.
- ▶ Ne recongelez les aliments qu'après avoir les avoir fait cuire ou rôtir.
- ▶ N'utilisez plus la durée de conservation dans son intégralité.

L'alarme de température peut s'enclencher dans les cas suivants :

- L'appareil est mis en service. Attendez que la température réglée soit atteinte avant de ranger les produits.
- Rangement de grandes quantités d'aliments frais. Activez Super-congélation avant de ranger de grandes quantités de nourriture.

- Porte du compartiment congélation restée trop longtemps ouverte. Vérifiez si les produits surgelés ont été décongelés.

### Arrêter l'alarme de température

- ▶ Appuyez sur **alarm**.
- ✓ L'alarme sonore est désactivée.
- ✓ L'affichage de la température (compartiment congélation) indique brièvement la température la plus élevée qui a régné dans le compartiment congélation. Ensuite, l'affichage de la température (compartiment congélation) indique à nouveau la température réglée.
- ✓ À partir de ce moment-là, l'appareil détermine et enregistre à nouveau la température la plus élevée.
- ✓ **alarm** s'allume jusqu'à ce que la température réglée soit à nouveau atteinte.

---

## 10 Home Connect

Cet appareil peut être mis en réseau. Connectez votre appareil à un terminal mobile, afin de commander les fonctions depuis l'appli Home Connect.

Les services Home Connect ne sont pas proposés dans tous les pays. La disponibilité de la fonction Home Connect dépend de l'offre des services Home Connect dans votre pays. Vous trouverez de plus amples informations à ce sujet à l'adresse : [www.home-connect.com](http://www.home-connect.com).

Pour utiliser Home Connect, configurez d'abord la connexion à votre réseau domestique WLAN (Wi-Fi<sup>1</sup>) et à l'application Home Connect.

Attendez au moins 2 minutes après la mise en marche de l'appareil pour que l'initialisation interne de l'appareil soit achevée. Réglez ensuite seulement Home Connect.

L'application Home Connect vous guide tout au long du processus de connexion. Suivez les étapes recommandées par l'application Home Connect pour procéder aux réglages.

### Conseils

- Pour ce faire, veuillez consulter les documents Home Connect fournis.
- Suivez également les consignes dans l'application Home Connect.

### Remarques

- Suivez les consignes de sécurité de la présente notice d'utilisation et assurez-vous qu'elles sont également respectées si vous utilisez l'appareil via l'application Home Connect.  
→ "Sécurité", Page 37
- Les commandes directement effectuées sur l'appareil sont toujours prioritaires. Pendant ce temps, la commande via l'application Home Connect n'est pas possible.

### 10.1 Configurer Home Connect

**Condition :** L'appli Home Connect est configurée sur l'appareil mobile.


1. Scannez le code QR à l'aide de l'appli Home Connect.  
→ Fig. 7
2. Suivez les instructions de l'appli Home Connect.

---

<sup>1</sup> Wi-Fi est une marque déposée de la société Wi-Fi Alliance.

## 10.2 Contrôler l'intensité du signal

Vous devez contrôler l'intensité du signal s'il n'est pas possible d'établir de connexion.

1. Appuyer sur .
- ✓ L'affichage de la température (compartiment réfrigération) indique **¶n**.
2. Appuyez à plusieurs reprises sur **-/+** (compartiment réfrigération) jusqu'à ce que l'affichage de la température (compartiment réfrigération) indique **5l**.
- ✓ L'affichage de la température (compartiment congélation) indique une valeur située entre **0** (absence de réception) et **3** (réception totale).

**Remarque :** Le signal doit avoir une intensité minimale de **2**.

### Améliorer la réception

Si l'intensité du signal est trop faible, il est possible que la connexion s'interrompe.

- ▶ Effectuer une des possibilités de solution :
  - Rapprocher davantage le routeur et le réfrigérateur.
  - S'assurer que la connexion n'est pas perturbée par des murs qui font écran.
  - Installer un répéteur pour amplifier le signal.

## 10.3 Installer une mise à jour du logiciel Home Connect

L'appareil recherche régulièrement des mises à jour pour le logiciel Home Connect.

**Remarque :** Lorsque des mises à jour sont disponibles, l'affichage de la température (compartiment réfrigération) indique **UP**.


Pour interrompre la mise à jour et réinitialiser l'affichage de la température (compartiment réfrigération) sur la température réglée, appuyer sur un champ tactile quelconque.

1. Appuyer sur .
- ✓ L'affichage de la température (compartiment réfrigération) indique **¶n**.
2. Appuyer à plusieurs reprises sur **-/+** (compartiment réfrigération) jusqu'à ce que l'affichage de la température (compartiment réfrigération) indique **UP** et que l'affichage de la température (compartiment congélation) indique **0F**.
3. Appuyez sur **+** (compartiment congélation).
  - ✓ L'affichage de la température (compartiment congélation) montre une animation.
  - ✓ La mise à jour est installée.
  - ✓ Pendant l'installation, le bandeau de commande est verrouillé.
  - ✓ Si l'installation est effectuée avec succès, l'affichage de la température (compartiment congélation) indique **0n**.
4. Si l'affichage de la température (compartiment congélation) indique **Er**, cela signifie que l'appareil n'a pas pu installer la mise à jour.
  - Répétez l'opération ultérieurement.

5. Si la mise à jour n'a pas pu être finalisée après plusieurs tentatives, contactez le Service après-vente  
→ Page 67 .

## 10.4 Réinitialisez les réglages Home Connect

Si vous rencontrez des problèmes de connexion de votre appareil à votre réseau domestique WLAN (Wi-Fi) ou si vous souhaitez enregistrer votre appareil dans un autre réseau domestique WLAN(Wi-Fi), vous pouvez réinitialiser les réglages de Home Connect.

1. Appuyer sur .
- ✓ L'affichage de la température (compartiment réfrigération) indique **rn**.
2. Appuyer à plusieurs reprises sur **— / +** (compartiment réfrigération) jusqu'à ce que l'affichage de la température (compartiment réfrigération) indique **rn** et que l'affichage de la température (compartiment congélation) indique **GF**.
3. Appuyez sur **+** (compartiment congélation).
  - ✓ L'affichage de la température (compartiment congélation) montre une animation pendant environ 15 secondes.
  - ✓ Ensuite, l'affichage de la température (compartiment congélation) indique **GF**.
  - ✓ Les réglages de Home Connect sont réinitialisés.

## 10.5 Protection des données

Suivez les consignes de protection des données.  
Lors de la première connexion de votre appareil à un réseau domestique branché à Internet, votre appareil transmet les catégories de

données suivantes au serveur Home Connect (premier enregistrement) :

- Identifiant unique de l'appareil (constitué de codes d'appareil ainsi que de l'adresse MAC du module de communication Wi-Fi intégré).
- Certificat de sécurité du module de communication Wi-Fi (pour la protection des informations de la connexion).
- La version actuelle du logiciel et du matériel de l'électroménager.
- État d'une éventuelle restauration précédente des réglages d'usine.

Ce premier enregistrement prépare l'utilisation des fonctions Home Connect et ne s'avère nécessaire qu'au moment où vous voulez utiliser les fonctions Home Connect pour la première fois.

**Remarque :** Veuillez noter que les fonctions Home Connect ne sont utilisables qu'avec l'application Home Connect. Vous pouvez consulter les informations sur la protection des données dans l'application Home Connect.

---

## 11 Compartiment réfrigération

Vous pouvez entreposer des produits laitiers, des œufs, des plats cuisinés, des pâtisseries, des conserves ouvertes et des fromages à pâte dure dans le compartiment fraîcheur. La température est réglable de 3 °C à 8 °C.

Le stockage au froid vous permet aussi de ranger des denrées facilement périssables à court et moyen terme. Plus la température choisie est basse, plus les aliments restent frais plus longtemps.

## 11.1 Conseils pour ranger des produits alimentaires dans le compartiment réfrigération

- Stockez uniquement des aliments frais et intacts.
- Conservez les aliments dans un récipient hermétique ou couvert.
- Laissez les boissons et aliments chauds refroidir avant de les ranger.
- Respectez la date de péremption ou la date limite d'utilisation indiquée par le fabricant.

## 11.2 Zones froides dans le compartiment réfrigération

L'air circulant dans le compartiment réfrigération engendre des zones différemment froides.

### Zone la plus froide

La zone la plus froide se trouve sur la plaque de séparation et sur les supports réversibles pour œufs ou grandes bouteilles.

**Conseil :** Rangez dans le compartiment fraîcheur les aliments périssables, par ex. le poisson, la charcuterie et la viande.

→ "*Compartiment fraîcheur*",  
Page 56

### Zone la moins froide

La zone la moins froide se trouve complètement en haut, contre la porte.

**Conseil :** Rangez des produits alimentaires insensibles dans la zone la moins froide, par ex. le fromage à pâte dure et le beurre. Le fromage peut ainsi continuer à développer son arôme, et le beurre reste tartinable.

## 12 Compartiment fraîcheur

Vous pouvez conserver les aliments frais jusqu'à trois fois plus longtemps dans le compartiment fraîcheur par rapport au compartiment réfrigérateur.

La température régnant dans le compartiment fraîcheur est maintenue proche de 0 °C.

La qualité des aliments stockés est mieux préservée par leur stockage au frais. La basse température et l'humidité optimale de l'air créent des conditions de stockage idéales pour les aliments frais.

### 12.1 Durées de stockage dans le compartiment fraîcheur à 0 °C

Les durées de stockage dépendent de la qualité initiale de vos aliments.

Aliments	Durée de conservation
Poisson frais, fruits de mer	jusqu'à 3 jours
Volaille, viande (cuite/rôtie)	jusqu'à 5 jours
Bœuf, porc, agneau, charcuterie (en tranches)	jusqu'à 7 jours
Poisson fumé, brocolis	jusqu'à 14 jours
Salade, fenouil, abricots, prunes	jusqu'à 21 jours
Fromage à pâte molle, yaourt, fromage blanc, babeurre, chou-fleur	jusqu'à 30 jours



## 13 Compartiment congélation

Dans le compartiment congélation, vous pouvez stocker des aliments congelés, congeler des aliments et confectionner des glaçons.

La température est réglable de  $-16\text{ °C}$  à  $-24\text{ °C}$ .

La température de stockage à long terme des produits alimentaires doit se situer à  $-18\text{ °C}$  ou encore plus bas.

La congélation vous permet de stocker les aliments facilement périssables à long terme. Les basses températures ralentissent ou stoppent la l'altération des aliments.

### 13.1 Capacité de congélation

La capacité de congélation indique quelle quantité d'aliments l'appareil peut congeler à cœur en combien d'heures.

Sur la plaque signalétique, vous trouverez des indications concernant la capacité de congélation. → Fig. 1/6

#### Conditions préalables pour la capacité de congélation

1. Env. 24 heures avant de ranger des produits alimentaires frais, activer la fonction Super-congélation. → "Activer la fonction Super-congélation manuelle", Page 51
2. Sur les appareils avec un bac à aliments congelés plat, remplissez celui-ci en premier de produits alimentaires. Sur les appareils sans bac à produits aliments congelés, remplissez d'abord le bac à produits congelés inférieur.
3. Faire congeler les produits alimentaires frais le plus près possible des parois latérales.

### 13.2 Utiliser l'intégralité du volume du compartiment congélation

Découvrez comment placer la quantité maximale d'aliments congelés dans le congélateur.

1. Retirez toutes les pièces d'équipement du congélateur. → Page 60
2. Déposez les produits alimentaires directement sur les clayettes et le fond du compartiment congélation.

### 13.3 Conseils pour ranger des aliments dans le compartiment congélation

- Conservez les aliments dans des emballages hermétiques.
- Veillez à ce que les aliments à congeler n'entrent pas en contact avec d'autres déjà congelés.
- Répartir les produits alimentaires sur une grande surface dans les compartiments ou dans les bacs à produits congelés.
- Pour congeler de grandes quantités d'aliments frais rapidement et en douceur, les placer dans le bac à produits congelés supérieur.
- Pour que l'air puisse circuler librement dans l'appareil, introduire le bac à produits congelés jusqu'à la butée.

### 13.4 Conseils pour congeler des aliments frais

- Congelez uniquement des aliments frais et d'un aspect impeccable.
- Congelez les aliments en portions.
- Les plats cuisinés sont plus appropriés que les aliments crus comestibles.
- Lavez, hachez et blanchissez les légumes avant de les congeler.

- Avant la congélation, lavez les fruits, retirez les pépins et épluchez les fruits si nécessaire, ajoutez du sucre ou une solution d'acide ascorbique si nécessaire.
- Les produits de boulangerie, le poisson et les fruits de mer, la viande, le gibier et la volaille, les œufs sans coquille, le fromage, le beurre, le caillé, les plats préparés et les restes se prêtent à la congélation.
- La laitue, les radis, les œufs en coquille, les raisins, les pommes et poires crues, le yaourt, la crème aigre, la crème fraîche et la mayonnaise ne se prêtent pas à la congélation.

### Emballer les surgelés

Un matériau d'emballage approprié et le bon type d'emballage sont essentiels pour maintenir la qualité du produit et éviter les brûlures de congélation.

1. Placez les aliments dans l'emballage.
2. Pressez pour chasser l'air.
3. Fermez hermétiquement l'emballage afin que les aliments ne perdent pas leur saveur ou ne se dessèchent pas.
4. Indiquez sur l'emballage le contenu et la date de congélation.

### 13.5 Durée de conservation du produit congelé à -18 °C

Aliments	Durée de conservation
Poisson, charcuterie, plats cuisinés, pâtisseries	jusqu'à 6 mois
Viande, volaille	jusqu'à 8 mois

Aliments	Durée de conservation
Légumes, fruits	jusqu'à 12 mois

Le calendrier de congélation imprimé indique la durée maximale de stockage, en mois, à une température permanente de -18 °C.

### 13.6 Méthodes de décongélation pour aliments congelés

#### PRUDENCE

#### Risque de préjudice pour la santé !

Lors de la décongélation, les bactéries peuvent se multiplier et les aliments congelés peuvent s'abîmer.

- ▶ Ne remettez pas à congeler des produits alimentaires partiellement ou entièrement décongelés.
- ▶ Ne recongelez les aliments qu'après avoir les avoir fait cuire ou rôti.
- ▶ N'utilisez plus la durée de conservation dans son intégralité.
- Décongelez les aliments d'origine animale dans le réfrigérateur, par exemple le poisson, la viande, le fromage et le lait caillé.
- Décongelez le pain à température ambiante.
- Préparez les aliments au micro-ondes, au four ou sur la cuisinière pour une consommation immédiate.

---

## 14 Dégivrage

### 14.1 Dégivrage du compartiment réfrigérateur

Le compartiment réfrigérateur de votre appareil se dégèle automatiquement.

### 14.2 Dégivrage du compartiment fraîcheur

Le compartiment fraîcheur de votre appareil se dégèle automatiquement.

### 14.3 Décongélation dans le compartiment congélation

Le compartiment congélation ne décongèle pas automatiquement. Une couche de givre dans le compartiment de congélation empêche le passage du froid vers les aliments congelés et augmente la consommation d'énergie.

#### Dégivrage du compartiment congélation

Dégivrez régulièrement le compartiment congélateur.

1. Env. 4 heures avant le dégivrage, activer la fonction Super-congélation.  
→ "*Activer la fonction Super-congélation manuelle*", Page 51

Ce mode amène les produits alimentaires à très basses températures, ce qui vous permet de les stocker plus longtemps à température ambiante.

2. Retirer le bac à produits congelés avec les aliments congelés et les entreposer dans un endroit frais.

Poser l'accumulateur de froid, le cas échéant, sur les produits congelés.

3. Éteindre l'appareil. → Page 50
4. Débrancher l'appareil du réseau électrique.  
Débrancher la fiche secteur du cordon d'alimentation secteur ou désactiver le fusible dans le boîtier à fusibles.
5. Pour accélérer le dégivrage, poser dans le compartiment congélation un dessous de plat et une casserole remplie d'eau chaude.
6. Essuyer l'eau de dégivrage avec un chiffon doux ou une éponge.
7. Frotter le compartiment congélateur pour le sécher avec un chiffon sec et doux.
8. Raccordement électrique de l'appareil.
9. Allumer l'appareil. → Page 49
10. Remettre en place le bac à produits congelés avec les produits congelés.

---

## 15 Nettoyage et entretien

Pour que votre appareil reste longtemps opérationnel, nettoyez-le et entretenez-le avec soin.

Le nettoyage de points inaccessibles doit être réalisé par le service après-vente. Le nettoyage par le service après-vente peut engendrer des frais.

### 15.1 Préparer l'appareil pour le nettoyage

1. Éteindre l'appareil. → Page 50
2. Débrancher l'appareil du réseau électrique.

Débrancher la fiche secteur du cordon d'alimentation secteur ou désactiver le fusible dans le boîtier à fusibles.

3. Retirez tous les aliments de l'appareil et rangez-les dans un endroit frais.

Si possible, placez des accumulateurs de froid sur les aliments.

4. Si une couche de givre s'est formée, la faire dégivrer.
5. Retirez toutes les pièces d'équipement et les accessoires de l'appareil. → Page 60
6. Démontez la plaque de séparation. → Page 61
7. Démontez le couvercle. → Page 61
8. Déposez les rails de sortie. → Page 61

## 15.2 Nettoyage de l'appareil

### **AVERTISSEMENT** **Risque d'électrocution !**

L'infiltration d'humidité peut occasionner un choc électrique.

- ▶ Ne pas utiliser de nettoyeur vapeur ou haute pression pour nettoyer l'appareil.

La présence de liquide dans l'éclairage ou dans les éléments de commande peut être dangereuse.

- ▶ L'eau de rinçage ne doit pas pénétrer dans l'éclairage ni dans les éléments de commande.

### **ATTENTION !**

Des produits nettoyants inappropriés peuvent endommager les surfaces de l'appareil.

- ▶ Ne pas utiliser de tampon en paille métallique ni d'éponge à dos récurant.
- ▶ Ne pas utiliser de produits de nettoyage agressifs ou récurants.

- ▶ N'utilisez pas de nettoyants fortement alcoolisés.

Si vous nettoyez les pièces d'équipement et les accessoires au lave-vaisselle, ceux-ci risquent de se déformer ou de déteindre.

- ▶ Ne nettoyez jamais les équipements et accessoires au lave-vaisselle.

1. Préparer l'appareil pour le nettoyage. → Page 59
2. Nettoyez l'appareil, les pièces d'équipement, les accessoires, les parties de l'appareil et les joints de porte avec une lavette, de l'eau tiède et du produit à vaisselle présentant un pH neutre.
3. Sécher ensuite minutieusement avec un chiffon doux et sec.
4. Insérez les pièces d'équipement et montez les pièces de l'appareil.
5. Raccordement électrique de l'appareil.
6. Allumer l'appareil. → Page 49
7. Ranger les aliments.

## 15.3 Retirer les pièces d'équipement

Si vous désirez nettoyer soigneusement les pièces d'équipement, retirez celles-ci de votre appareil.

### **Retirer la clayette**

- ▶ Tirez la clayette et retirez-la. → Fig. **8**

### **Retirer la clayette coulissante**

1. Tirez fermement sur la clayette coulissante jusqu'à ce que le taquet d'arrêt se débloque. → Fig. **9**
2. Abaissez la clayette et faites-la basculer latéralement pour l'extraire.

## Retirer le compartiment dans la contreporte

- ▶ Soulevez le compartiment dans la contre-porte vers le haut et retirez-le.  
→ Fig. **10**

## Retirer le bac à fruits et légumes

- ▶ Faites basculer le bac à fruits et légumes vers l'avant ① et retirez-le ②.  
→ Fig. **11**

## Retrait du bac fraîcheur

- ▶ Faire basculer le bac fraîcheur vers l'avant ① et le retirer ②.  
→ Fig. **11**

## Retirer le bac à produits congelés

1. Extraire le bac à produits congelés jusqu'en butée.
2. Soulever l'avant du bac à produits congelés ① et le retirer ②.  
→ Fig. **12**

## 15.4 Démontage des pièces de l'appareil

Si vous souhaitez effectuer un nettoyage complet de votre appareil, vous pouvez retirer certaines pièces de votre appareil.

### Plaque de séparation et couvercle du bac à fruits et légumes

Pour nettoyer à fond la plaque de séparation et le couvercle du bac à fruits et légumes, vous pouvez les enlever.

#### Démontage de la plaque de séparation

1. Retirez la plaque de verre de la plaque de séparation.  
→ Fig. **13**
2. Retirez le bac à fruits et légumes.

3. Appuyez sur les leviers situés en bas des deux côtés ① et tirez la plaque séparatrice vers l'avant ②.  
→ Fig. **14**
4. Soulevez la plaque séparatrice et faites-la basculer sur le côté pour l'extraire.

#### Démontage du couvercle

- ▶ Soulevez le couvercle du bac à fruits et légumes, tirez-le en avant et faites-le basculer sur le côté pour l'extraire.

### Montage de la plaque de séparation et du couvercle

1. Mettez en place le couvercle du bac à fruits et légumes.
2. Mettez en place la plaque de séparation.  
→ Fig. **15**
3. Placez la plaque en verre sur la plaque de séparation.

### Rails de sortie

Pour nettoyer à fond les rails de sortie, vous pouvez les enlever.

#### Dépose des rails de sortie

1. Extrayez le rail de sortie.  
→ Fig. **16**
2. Poussez le dispositif de verrouillage dans le sens de la flèche ① et relâchez-le par le boulon arrière ②.  
→ Fig. **17**
3. Poussez le rail de sortie.
4. Poussez le rail de sortie en arrière au dessus du boulon arrière ① puis décrantez-le ②.  
→ Fig. **18**

#### Montage des rails de sortie

1. Posez le rail de sortie déployé sur le boulon avant ① et tirez-le légèrement vers l'avant ②.  
→ Fig. **19**

**fr** Nettoyage et entretien

2. Insérez le rail de sortie au niveau du boulon arrière ① et faites glisser le dispositif de verrouillage vers l'arrière ②.

→ Fig. **20**

## 16 Dépannage

Vous pouvez corriger par vous-même les petits défauts de votre appareil. Lisez les renseignements de dépannage avant de contacter le service consommateurs. Vous vous épargnerez ainsi des dépenses inutiles.



### AVERTISSEMENT

#### Risque d'électrocution !

Les réparations non conformes sont dangereuses.

- ▶ Seul un personnel dûment qualifié peut entreprendre des réparations sur l'appareil.
- ▶ Seules des pièces de rechange d'origine peuvent être utilisées pour réparer l'appareil.
- ▶ Afin d'écartier tout danger quand le cordon d'alimentation secteur de cet appareil est endommagé, seul le fabricant ou son service après-vente ou toute autre personne de qualification équivalente est habilité à le remplacer.

Défaut	Cause et dépannage
L'appareil ne réfrigère pas, les affichages et l'éclairage sont allumés.	L'appareil se trouve en mode Exposition. <ul style="list-style-type: none"> <li>▶ Lancez l'auto-test de l'appareil. → <i>Page 66</i></li> <li>✓ Une fois l'auto-test de l'appareil effectué, l'appareil passe en service normal.</li> </ul>
L'éclairage par LED ne fonctionne pas.	Différentes causes sont possibles. <ul style="list-style-type: none"> <li>▶ Appelez le service après-vente.</li> </ul> Vous trouverez le numéro du service après-vente dans les coordonnées des services après-vente dont la liste est jointe.
Home Connect ne fonctionne pas correctement.	Différentes causes sont possibles. <ul style="list-style-type: none"> <li>▶ Allez sur <a href="http://www.home-connect.com">www.home-connect.com</a>.</li> </ul>
Un <b>E</b> ou un <b>d</b> apparaît dans l'affichage de la température.	L'électronique a détecté un défaut. <ol style="list-style-type: none"> <li>1. Éteignez l'appareil. → <i>Page 50</i></li> <li>2. Débranchez l'appareil du secteur. Retirez la fiche secteur du cordon d'alimentation secteur ou désactivez le fusible dans le boîtier à fusibles.</li> <li>3. Raccordez à nouveau l'appareil après 5 minutes.</li> <li>4. Si ce message apparaît toujours, contactez le service après-vente.</li> </ol> Vous trouverez le numéro du service après-vente dans les coordonnées des services après-vente dont la liste est jointe.

Défaut	Cause et dépannage
L'affichage de la température (compartiment congélation) clignote.	<p>La température a trop monté dans le compartiment congélation.</p> <ol style="list-style-type: none"> <li>Appuyez sur <b>alarm</b>. <ul style="list-style-type: none"> <li>✓ L'affichage de la température (compartiment congélation) indique brièvement la température la plus élevée qui a régné dans le compartiment congélation. Ensuite, l'affichage de la température (compartiment congélation) indique à nouveau la température réglée.</li> </ul> </li> <li>Appuyez sur <b>alarm</b>. <ul style="list-style-type: none"> <li>✓ L'affichage de la température (compartiment congélation) ne clignote plus.</li> </ul> </li> </ol>
Une alarme sonore retentit, l'affichage de la température (congélateur) clignote et <b>alarm</b> s'allume.	<p>Différentes causes sont possibles.</p> <ul style="list-style-type: none"> <li>▶ Appuyez sur <b>alarm</b>.</li> <li>✓ L'alarme s'éteint.</li> </ul> <hr/> <p>La porte de l'appareil est ouverte.</p> <ul style="list-style-type: none"> <li>▶ Fermez la porte de l'appareil.</li> </ul> <hr/> <p>Les grilles de ventilation extérieures sont recouvertes.</p> <ul style="list-style-type: none"> <li>▶ Retirez les obstacles devant les grilles de ventilation extérieures.</li> </ul> <hr/> <p>Des quantités importantes d'aliments frais ont été rangées.</p> <ul style="list-style-type: none"> <li>▶ Ne dépassez pas la capacité de congélation. → "<i>Capacité de congélation</i>", Page 57</li> </ul>
La température dévie fortement par rapport au réglage.	<p>Différentes causes sont possibles.</p> <ol style="list-style-type: none"> <li>Éteignez l'appareil. → Page 50</li> <li>Allumez à nouveau l'appareil après env. 5 minutes. → Page 49 <ul style="list-style-type: none"> <li>– Si la température est trop élevée, vérifiez-la à nouveau au bout de quelques heures.</li> <li>– Si la température est trop basse, vérifiez-la à nouveau le jour suivant.</li> </ul> </li> </ol>
L'appareil vrombit, fait des bulles, des bourdonnements, des gargouillis ou des cliquetis.	<p>Il ne s'agit pas d'un défaut. Un moteur tourne, par ex. groupe frigorifique, ventilateur. Le fluide frigorigène circule dans les tuyaux. Le moteur, les interrupteurs ou les électrovannes s'allument ou s'éteignent. Aucune action nécessaire.</p>
L'appareil émet des bruits.	<p>Les pièces d'équipement vacillent ou se coincent.</p> <ul style="list-style-type: none"> <li>▶ Vérifiez les pièces d'équipement amovibles et remettez-les éventuellement en place correctement.</li> </ul> <hr/> <p>Des bouteilles ou récipients se touchent.</p>



---

<b>Défaut</b>	<b>Cause et dépannage</b>
L'appareil émet des bruits.	<hr/> <ul style="list-style-type: none"><li data-bbox="376 156 1034 209">▶ Éloigner les bouteilles ou les récipients les uns des autres.</li></ul> <hr/> <p data-bbox="376 225 729 280">Super-congélation est activé. Aucune action nécessaire.</p> <hr/>

## 16.1 Panne de courant

En cas de panne de courant, la température à l'intérieur de l'appareil augmente, ce qui raccourcit la durée de conservation et réduit la qualité des aliments congelés.

Sur notre site Internet dédié à votre appareil, vous trouverez dans les caractéristiques techniques la durée de conservation des aliments congelés en cas de dysfonctionnement.

### Remarques

- Ouvrez l'appareil le moins possible en cas de panne de courant et ne stockez pas d'autres aliments.
- Vérifiez la qualité des aliments immédiatement après la panne de courant.
  - Jetez les aliments congelés qui sont décongelés et dont la température est supérieure à 5 °C.
  - Faites bouillir ou frire des aliments congelés légèrement décongelés et consommez-les ou recongelez-les.

## 16.2 Effectuer l'auto-test de l'appareil

1. Éteindre l'appareil. → *Page 50*
2. Allumez à nouveau l'appareil après env. 5 minutes. → *Page 49*
3. Dans les 10 secondes qui suivent la mise sous tension, maintenir enfoncé **super** (compartiment congélation) pendant 3 à 5 secondes, jusqu'à ce qu'un signal sonore retentisse.
  - ✓ L'auto-test de l'appareil démarre.
  - ✓ Au cours de l'auto-test, un signal sonore long retentit par intermittence.
  - ✓ Si, à la fin de l'auto-test, 2 signaux sonores retentissent et si l'affichage de la température indique la température réglée, cela signifie

que votre appareil fonctionne correctement. L'appareil revient en fonctionnement normal.

- ✓ Si, à la fin de l'auto-test, 5 signaux sonores retentissent et si **super** (compartiment congélation) cli-gnote pendant 10 secondes, informer le service après-vente.

---

## 17 Entreposage et élimination

Découvrez ici comment préparer votre appareil pour le stockage. Découvrez également comment éliminer les appareils usagés.

### 17.1 Mise hors service de l'appareil

1. Éteindre l'appareil. → *Page 50*
2. Débrancher l'appareil du réseau électrique.

Débrancher la fiche secteur du cordon d'alimentation secteur ou désactiver le fusible dans le boîtier à fusibles.
3. Retirez tous les aliments.
4. Dégivrer l'appareil. → *Page 59*
5. Nettoyer l'appareil. → *Page 60*
6. Afin de garantir la ventilation de l'espace intérieur, laissez l'appareil ouvert.

## 17.2 Mettre au rebut un appareil usagé

La destruction dans le respect de l'environnement permet de récupérer de précieuses matières premières.

### AVERTISSEMENT

#### Risque de préjudice pour la santé !

Des enfants risquent de s'enfermer dans l'appareil et de mettre leur vie en danger.

- ▶ Pour compliquer la pénétration des enfants dans l'appareil, ne pas retirer les clayettes et les bacs.
- ▶ Éloigner les enfants de l'appareil qui a cessé de servir.

### AVERTISSEMENT

#### Risque d'incendie !

En cas d'endommagement des tuyaux, du fluide frigorigène inflammable et des gaz nocifs peuvent s'échapper et s'enflammer.

- ▶ Veillez à ne pas endommager les tubulures du circuit frigorifique, ni l'isolant.

1. Débrancher la fiche du cordon d'alimentation secteur.
2. Couper le cordon d'alimentation secteur.
3. Éliminez l'appareil dans le respect de l'environnement.

Vous trouverez des informations sur les circuits actuels d'élimination auprès de votre revendeur spécialisé ou de l'administration de votre commune/ville.



Cet appareil est marqué selon la directive européenne 2012/19/UE relative aux appareils électriques et électroniques

usagés (waste electrical and electronic equipment - WEEE).

La directive définit le cadre pour une reprise et une récupération des appareils usagés applicables dans les pays de la CE.

## 18 Service après-vente

Contactez notre service après-vente si vous avez des questions, si vous n'arrivez pas à corriger un défaut de l'appareil ou si ce dernier doit être réparé.

Les pièces de rechange relatives au fonctionnement de l'appareil et conformes à l'ordonnance d'écoconception correspondante sont disponibles auprès de notre service après-vente pour une durée d'au moins 10 ans à partir de la mise sur le marché de votre appareil dans l'Espace économique européen.

**Remarque :** L'intervention du service après-vente est gratuite dans le cadre de la garantie locale du fabricant en vigueur. La durée minimale de la garantie (garantie du fabricant pour consommateurs privés) dans l'Espace économique européen est de 2 ans selon les conditions de garantie locales en vigueur. Les conditions de garantie n'ont aucune incidence sur les autres droits ou recours qui vous sont disponibles en vertu du droit local.

Pour plus d'informations sur la durée et les conditions de la garantie dans votre pays, adressez-vous à notre service après-vente, à votre revendeur ou consultez notre site Web.

Lorsque vous contactez le service après-vente, vous avez besoin du numéro de produit (E-Nr.) et du numéro de fabrication (FD) de votre appareil. Vous trouverez les données de contact du service après-vente dans la liste ci-jointe ou sur notre site Web.

## 18.1 Numéro de produit (E-Nr) et numéro de fabrication (FD)

Le numéro de série (E-Nr.) et le numéro de fabrication (FD) sont indiqués sur la plaque signalétique de l'appareil.

→ Fig. 1/6

Pour retrouver rapidement les données de votre appareil et le numéro de téléphone du service consommateurs, n'hésitez pas à les recopier ailleurs.

## 19 Caractéristiques techniques

La plaque signalétique mentionne le fluide frigorigène, la contenance utile ainsi que d'autres indications techniques.

→ Fig. 1/6

Vous trouverez de plus amples informations sur votre modèle sur Internet à l'adresse <https://>



BE	BG	CZ	DK	DE	EE	IE	EL
ES	FR	HR	IT	CY	LV	LT	LU
HU	MT	NL	AT	PL	PT	RO	SI
SK	FI	SE	UK	NO	CH	TR	

WLAN (Wi-Fi) de 5 GHz : uniquement destiné à un usage intérieur.

[eprel.ec.europa.eu/](http://eprel.ec.europa.eu/)<sup>1</sup>. Cette adresse Internet renvoie à la base de données officielle des produits de l'UE, EPREL. Veuillez suivre les instructions de la recherche de modèle. L'identifiant du modèle se base sur les caractères précédant la barre oblique dans le numéro de produit (E-Nr.) sur la plaque signalétique. Vous pouvez également trouver l'identifiant du modèle sur la première ligne du label énergétique de l'UE.

## 20 Déclaration de conformité

BSH Hausgeräte GmbH déclare par la présente que l'appareil doté de la fonction Home Connect est conforme avec les exigences fondamentales et les autres dispositions adaptées de la directive 2014/53/EU.

Vous trouverez une déclaration de conformité RED détaillée sur Internet à l'adresse [www.siemens-home.bsh-group.com](http://www.siemens-home.bsh-group.com) sur la page de votre appareil dans les documents supplémentaires.



Bande de 2,4 GHz : 100 mW max.

Bande de 5 GHz : 100 mW max.

<sup>1</sup> Valable uniquement pour les pays de l'espace économique européen

# Indice

<b>1 Sicurezza .....</b>	<b>71</b>	<b>7 Comandi di base .....</b>	<b>82</b>
1.1 Avvertenze generali.....	71	7.1 Accensione dell'apparecchio...	82
1.2 Utilizzo conforme all'uso previsto .....	71	7.2 Istruzioni per il funzionamento .....	82
1.3 Limitazione di utilizzo.....	71	7.3 Spegnimento dell'apparecchio.....	82
1.4 Trasporto sicuro .....	71	7.4 Regolazione della temperatura .....	83
1.5 Installazione sicura .....	72	<b>8 Funzioni supplementari .....</b>	<b>83</b>
1.6 Utilizzo sicuro .....	73	8.1 Super-raffreddamento .....	83
1.7 Apparecchio danneggiato.....	75	8.2 Super-congelamento automatico.....	83
<b>2 Prevenzione di danni materiali.....</b>	<b>77</b>	8.3 Super-congelamento manuale.....	84
<b>3 Tutela dell'ambiente e risparmio .....</b>	<b>77</b>	8.4 Modalità vacanza .....	84
3.1 Smaltimento dell'imballaggio ...	77	<b>9 Allarme.....</b>	<b>85</b>
3.2 Risparmio energetico .....	77	9.1 Allarme porta.....	85
<b>4 Installazione e allacciamento ....</b>	<b>78</b>	9.2 Allarme temperatura.....	85
4.1 Contenuto della confezione .....	78	<b>10 Home Connect .....</b>	<b>85</b>
4.2 Criteri per il luogo d'installazione .....	78	10.1 Configurazione di Home Connect.....	86
4.3 Montaggio dell'apparecchio.....	79	10.2 Verifica dell'intensità di segnale.....	86
4.4 Preparazione dell'apparecchio per il primo utilizzo .....	79	10.3 Installazione degli aggiornamenti del software Home Connect .....	87
4.5 Collegamento elettrico dell'apparecchio .....	79	10.4 Reset delle impostazioni Home Connect .....	87
<b>5 Conoscere l'apparecchio.....</b>	<b>79</b>	10.5 Protezione dei dati .....	87
5.1 Apparecchio .....	79	<b>11 Frigorifero.....</b>	<b>88</b>
5.2 Pannello di comando .....	80	11.1 Consigli per la conservazione degli alimenti nel frigorifero .....	88
<b>6 Dotazione.....</b>	<b>80</b>	11.2 Zone fredde nel frigorifero .....	88
6.1 Ripiano .....	80	<b>12 Vano a 0 °C .....</b>	<b>88</b>
6.2 Ripiano variabile.....	80	12.1 Tempi di conservazione nel vano a 0 °C.....	89
6.3 Ripiano estraibile.....	80	<b>13 Congelatore .....</b>	<b>89</b>
6.4 Contenitore per frutta e verdura .....	80	13.1 Capacità di congelamento .....	89
6.5 Contenitore a 0 °C.....	81		
6.6 Cassetto piatto surgelati .....	81		
6.7 Comparto per burro e formaggio .....	81		
6.8 Balconcino controporta.....	81		
6.9 Accessori.....	81		

13.2	Utilizzo completo del volume del vano congelatore .....	89
13.3	Consigli per la conservazione di alimenti nel vano congelatore .....	89
13.4	Consigli per congelare alimenti freschi .....	90
13.5	Conservazione degli alimenti congelati a -18 °C .....	90
13.6	Metodi di scongelamento per alimenti congelati .....	91
<b>14</b>	<b>Scongelamento .....</b>	<b>91</b>
14.1	Scongelamento nel frigorifero .....	91
14.2	Scongelamento nel vano a 0 °C .....	91
14.3	Scongelamento nel vano congelatore .....	91
<b>15</b>	<b>Pulizia e cura .....</b>	<b>92</b>
15.1	Preparazione dell'apparecchio per la pulizia .....	92
15.2	Pulizia dell'apparecchio .....	92
15.3	Rimozione degli accessori .....	93
15.4	Smontaggio dei componenti dell'apparecchio .....	93
<b>16</b>	<b>Sistemazione guasti .....</b>	<b>95</b>
16.1	Interruzione dell'alimentazione elettrica .....	98
16.2	Esecuzione dell'autotest dell'apparecchio .....	98
<b>17</b>	<b>Stoccaggio e smaltimento .....</b>	<b>98</b>
17.1	Messa fuori servizio dell'apparecchio .....	98
17.2	Rottamazione di un apparecchio dismesso .....	99
<b>18</b>	<b>Servizio di assistenza clienti ...</b>	<b>99</b>
18.1	Codice prodotto (E-Nr.) e codice di produzione (FD) ...	100
<b>19</b>	<b>Dati tecnici .....</b>	<b>100</b>
<b>20</b>	<b>Dichiarazione di conformità ..</b>	<b>100</b>



# 1 Sicurezza

Osservare le seguenti avvertenze di sicurezza.

## 1.1 Avvertenze generali

- Leggere attentamente le presenti istruzioni.
- Conservare le istruzioni e le informazioni sul prodotto per il successivo utilizzo o per il futuro proprietario.
- Non collegare l'apparecchio se ha subito danni durante il trasporto.

## 1.2 Utilizzo conforme all'uso previsto

Questo apparecchio è concepito esclusivamente per l'incasso. Utilizzare l'apparecchio soltanto:

- Per refrigerare e per congelare gli alimenti e per la produzione di ghiaccio.
- in case private e in locali chiusi in ambito domestico;
- fino a un'altitudine di massimo 2000m sul livello del mare.

## 1.3 Limitazione di utilizzo

Questo apparecchio può essere utilizzato da bambini di età pari o superiore a 8 anni e da persone con ridotte facoltà fisiche, sensoriali o mentali o prive di sufficiente esperienza e/o conoscenza se sorvegliati o già istruiti in merito all'utilizzo sicuro dell'apparecchio e se hanno compreso i rischi da esso derivanti.

I bambini non devono giocare con l'apparecchio.

Ai bambini senza sorveglianza è vietato eseguire la pulizia e manutenzione di competenza dell'utente.

I bambini da 3 a 8 anni possono caricare e scaricare il frigorifero/ congelatore.

## 1.4 Trasporto sicuro

### **AVVERTENZA – Pericolo di lesioni!**

Il peso elevato dell'apparecchio può causare lesione durante il sollevamento.

- ▶ Non sollevare l'apparecchio autonomamente.

## 1.5 Installazione sicura

### **⚠ AVVERTENZA – Pericolo di scosse elettriche!**

Le installazioni effettuate in modo non appropriato costituiscono un pericolo.

- ▶ Collegare e utilizzare l'apparecchio solo in conformità con i dati indicati sulla targhetta identificativa.
- ▶ Collegare l'apparecchio a una rete a corrente alternata soltanto con una presa con messa a terra installata a norma.
- ▶ Il sistema del conduttore di protezione dell'impianto elettrico domestico deve essere installato a norma.
- ▶ Non alimentare mai l'apparecchio da un commutatore esterno ad es. un timer esterno o un telecomando.
- ▶ Se l'apparecchio è incassato, la spina di alimentazione del cavo di collegamento alla rete elettrica deve essere liberamente accessibile, oppure qualora non fosse possibile accedere liberamente alla spina, nell'impianto elettrico fisso deve essere montato un dispositivo di separazione onnipolare conformemente alle norme di installazione.
- ▶ Durante l'installazione dell'apparecchio prestare attenzione che il cavo di alimentazione non resti incastrato e non si danneggi.

Un isolamento danneggiato del cavo di allacciamento alla rete costituisce un pericolo.

- ▶ Non mettere mai il cavo di allacciamento alla rete a contatto con fonti di calore.

### **⚠ AVVERTENZA – Pericolo di esplosione!**

Se le aperture di ventilazione dell'apparecchio sono tappate, in caso di perdita del circuito refrigerante si può creare una miscela infiammabile di gas e aria.

- ▶ Nonappare le aperture di ventilazione all'interno dell'alloggiamento dell'apparecchio o nell'alloggiamento a incasso.

### **⚠ AVVERTENZA – Pericolo di incendio!**

È pericoloso utilizzare un cavo di alimentazione con una prolunga e un adattatore non ammesso.

- ▶ Non utilizzare cavi di prolunga o prese multiple.



- ▶ Se il cavo di alimentazione è troppo corto, contattare il servizio di assistenza clienti.
- ▶ Utilizzare esclusivamente gli adattatori approvati dal produttore. Le prese multiple mobili o gli alimentatori mobili possono surriscaldarsi e provocare un incendio.
- ▶ Non collocare prese multiple mobili o alimentatori mobili nella parte posteriore dell'apparecchio.

## 1.6 Utilizzo sicuro

### **⚠ AVVERTENZA – Pericolo di scosse elettriche!**

L'infiltrazione di umidità può provocare una scarica elettrica.

- ▶ Utilizzare l'apparecchio esclusivamente in luoghi chiusi.
- ▶ Non esporre mai l'apparecchio a calore e umidità eccessivi.
- ▶ Non lavare l'apparecchio con pulitori a vapore o idropulitrici.

### **⚠ AVVERTENZA – Pericolo di soffocamento!**

I bambini potrebbero mettersi in testa il materiale di imballaggio o avvolgersi nello stesso, rimanendo soffocati.

- ▶ Tenere lontano il materiale di imballaggio dai bambini.
- ▶ Vietare ai bambini di giocare con materiali d'imballaggio.

I bambini possono inspirare o ingoiare le parti piccole, rimanendo soffocati.

- ▶ Tenere i bambini lontano dalle parti piccole.
- ▶ Non lasciare che i bambini giochino con le parti piccole.

### **⚠ AVVERTENZA – Pericolo di esplosione!**

Se il circuito refrigerante è danneggiato, può fuoriuscire del refrigerante infiammabile ed esplodere.

- ▶ Per accelerare il processo di scongelamento non utilizzare dispositivi meccanici o altri strumenti diversi da quelli consigliati dal produttore.
- ▶ Staccare gli alimenti congelati con un oggetto smussato, ad es. il manico di un cucchiaino di legno.

I prodotti contenenti gas propellenti combustibili e sostanze esplosive possono esplodere, per es. bombolette spray.

- ▶ Non conservare nell'apparecchio prodotti contenenti gas propellenti combustibili e sostanze esplosive.

### **⚠ AVVERTENZA – Pericolo di incendio!**

Gli apparecchi elettrici all'interno di questo elettrodomestico possono incendiarsi, ad esempio apparecchi di riscaldamento o produttori di ghiaccio elettrici.

- ▶ Non utilizzare alcun apparecchio elettrico all'interno dell'elettrodomestico.

### **⚠ AVVERTENZA – Pericolo di lesioni!**

I contenitori di bevande contenenti anidride carbonica possono esplodere.

- ▶ Non conservare nel vano a 0 °C contenitori con bevande contenenti anidride carbonica.
- ▶ Non conservare nel congelatore contenitori con bevande contenenti anidride carbonica.

Pericolo di lesioni agli occhi dovute alla fuoriuscita di refrigerante infiammabile e gas nocivi.

- ▶ Non danneggiare i tubi del circuito refrigerante e l'isolamento.

### **⚠ AVVERTENZA – Pericolo di ustioni da freddo!**

Il contatto con gli alimenti surgelati e le superfici fredde può causare bruciature dovute al freddo.

- ▶ Non mettere in bocca alimenti congelati appena presi dal congelatore.
- ▶ Evitare il contatto prolungato della pelle con prodotti surgelati, ghiaccio e con superfici nel congelatore.

### **⚠ ATTENZIONE – Pericolo di danni alla salute!**

Osservare le seguenti indicazioni per evitare di sporcare gli alimenti.

- ▶ Se la porta viene aperta per un periodo di tempo prolungato, si può verificare un notevole aumento di temperatura all'interno degli scomparti dell'apparecchio.
- ▶ Pulire regolarmente le superfici che entrano in contatto con gli alimenti e i sistemi di scarico accessibili.
- ▶ Conservare carne e pesce crudi in contenitori adatti nel frigorifero, in modo che non entrino in contatto con altri alimenti o non gocciolino su questi.

- ▶ Se il frigorifero/congelatore rimane vuoto per un lungo periodo, spegnere l'apparecchio, scongelarlo, pulirlo e lasciare aperta la porta per prevenire la formazione di muffa.

I componenti nell'apparecchio in metallo o che sembrano in metallo possono contenere alluminio. Se cibi con un certo grado di acidità entrano in contatto con l'alluminio, gli ioni di alluminio possono trasferirsi negli alimenti.

- ▶ Non consumare alimenti contaminati.

## 1.7 Apparecchio danneggiato

### **⚠ AVVERTENZA – Pericolo di scosse elettriche!**

Un apparecchio o un cavo di alimentazione danneggiati costituiscono un pericolo.

- ▶ Non mettere mai in funzione un apparecchio danneggiato.
- ▶ Non tirare mai il cavo di collegamento alla rete elettrica per staccare l'apparecchio dalla rete elettrica. Staccare sempre la spina del cavo di alimentazione.
- ▶ Se l'apparecchio o il cavo di alimentazione è danneggiato, staccare subito la spina di alimentazione del cavo di alimentazione e spegnere il fusibile nella scatola dei fusibili.
- ▶ Rivolgersi al servizio di assistenza clienti. → *Pagina 99*

Gli interventi di riparazione effettuati in modo non appropriato rappresentano una fonte di pericolo.

- ▶ Solo il personale adeguatamente specializzato e formato può eseguire riparazioni sull'apparecchio.
- ▶ Per la riparazione dell'apparecchio possono essere impiegati soltanto pezzi di ricambio originali.
- ▶ Al fine di evitare pericoli, se il cavo di alimentazione di questo apparecchio subisce danni deve essere sostituito dal produttore, dal suo servizio di assistenza clienti o da persona in possesso di simile qualifica.

 **AVVERTENZA – Pericolo di incendio!**



In caso di danneggiamento dei tubi, il refrigerante infiammabile e i gas nocivi possono fuoriuscire e prendere fuoco.

- ▶ Tenere il fuoco e le fonti di calore lontani dall'apparecchio.
- ▶ Ventilare l'ambiente.
- ▶ Spegnere l'apparecchio. → *Pagina 82*
- ▶ Togliere la spina del cavo di alimentazione o disattivare il fusibile nella scatola dei fusibili.
- ▶ Rivolgersi al servizio di assistenza clienti. → *Pagina 99*

---

## 2 Prevenzione di danni materiali

### ATTENZIONE!

Salendo o sedendosi sullo zoccolo, sugli elementi estraibili o sulle porte, l'apparecchio può danneggiarsi.

- ▶ Non salire su zoccolo, parti estraibili o porte, né sostenersi sugli stessi.

Le parti di plastica e le guarnizioni delle porte possono diventare porose a causa di sporco di olio o grasso.

- ▶ Tenere le parti in materiale plastico e le guarnizioni delle porte sempre libere da olio e grasso.

I componenti nell'apparecchio in metallo o che sembrano in metallo possono contenere alluminio. L'alluminio ha una reazione chimica se è a contatto con cibi con un certo grado di acidità.

- ▶ Non mettere alimenti nell'apparecchio senza imballaggio.

---

## 3 Tutela dell'ambiente e risparmio

### 3.1 Smaltimento dell'imballaggio

I materiali dell'imballaggio sono rispettosi dell'ambiente e possono essere riutilizzati.

- ▶ Smaltire le singole parti distintamente secondo il tipo di materiale.

### 3.2 Risparmio energetico

Osservando queste avvertenze l'apparecchio consuma meno energia elettrica.

#### Selezione del luogo d'installazione

- Proteggere l'apparecchio dalla luce diretta del sole.
- Disporre l'apparecchio alla maggiore distanza possibile da radiatori, piano cottura e altre fonti di calore:
  - Mantenere una distanza di 30 mm dai fornelli elettrici o a gas.
  - Mantenere una distanza di 300 mm da stufe a olio o a carbone.
- Utilizzare una profondità della nicchia di 560 mm.
- Non coprire né bloccare mai le griglie di ventilazione esterne.

#### Risparmio energetico durante l'utilizzo

**Nota:** La disposizione delle parti dell'attrezzatura non influisce sul consumo di energia dell'apparecchio.

- Aprire solo per poco l'apparecchio e richiuderlo accuratamente.
- Non coprire né bloccare mai le aperture di aerazione interne e le griglie di ventilazione esterne.
- Trasportare gli alimenti acquistati in una borsa termica e metterli subito nell'apparecchio.
- Lasciare raffreddare gli alimenti e le bevande, se caldi, prima di collocarli nell'apparecchio.
- Per scongelare gli alimenti surgelati metterli nel frigorifero, in modo da sfruttare il freddo che hanno accumulato.
- Lasciare sempre un poco di spazio fra gli alimenti e la parete posteriore.

- Sbrinare regolarmente il congelatore.

---

## 4 Installazione e allacciamento

### 4.1 Contenuto della confezione

Dopo il disimballaggio controllare che ci siano tutti i componenti e che non presentino danni dovuti al trasporto.

In caso di contestazioni rivolgersi al fornitore oppure al nostro servizio di assistenza clienti → *Pagina 99.*

La dotazione comprende:

- Apparecchio da incasso
- Attrezzatura e accessori<sup>1</sup>
- Materiale di montaggio
- Istruzioni per il montaggio
- Istruzioni per l'uso
- Elenco dei centri di assistenza clienti
- Allegato di garanzia convenzionale<sup>2</sup>
- Etichetta energetica
- Informazioni sul consumo energetico e sui possibili rumori
- Informazioni relative a Home Connect

### 4.2 Criteri per il luogo d'installazione

#### AVVERTENZA

##### Pericolo di esplosione!

Se l'apparecchio è collocato in un locale troppo piccolo, in caso di perdita del circuito refrigerante si può creare una miscela infiammabile di gas e aria.

- ▶ Collocare l'apparecchio soltanto in un locale con un volume minimo di 1 m<sup>3</sup> ogni 8 g di refrigerante. La quantità di refrigerante è indicata sulla targhetta identificativa. → *Fig. 1/6*

A seconda del modello l'apparecchio può pesare di fabbrica fino a 75 kg. Per poter trasportare il peso dell'apparecchio, la base deve essere sufficientemente stabile.

#### Temperatura ambiente ammessa

La temperatura ambiente ammessa dipende dalla classe climatica dell'apparecchio.

La classe climatica è indicata nella targhetta identificativa. → *Fig. 1/6*

Classe climatica	Temperatura ambiente ammessa
SN	10 °C...32 °C
N	16 °C...32 °C
ST	16 °C...38 °C
T	16 °C...43 °C

Nei limiti della temperatura ambiente ammessa l'apparecchio è pienamente efficiente.

Se un apparecchio della classe climatica SN viene utilizzato a temperature ambiente inferiori, possono esse-

---

<sup>1</sup> In funzione dell'allestimento dell'apparecchio

<sup>2</sup> Non in tutti i Paesi

re esclusi danni all'apparecchio fino ad una temperatura ambiente di 5 °C.

### Dimensioni nicchia

Quando si installa l'apparecchio in una nicchia, rispettarne le dimensioni. In caso contrario possono emergere problemi durante l'installazione dell'apparecchio.

### Profondità della nicchia

Installare l'apparecchio nella nicchia a una profondità consigliata di 560 mm.

Una minore profondità della nicchia fa aumentare leggermente l'assorbimento di energia. La profondità della nicchia deve essere di almeno 550 mm.

### Larghezza della nicchia

Per l'apparecchio è necessaria una larghezza interna della nicchia del mobile di almeno 560 mm.

### Installazione side-by-side

Se si desiderano installare due apparecchi vicini, mantenere una distanza di almeno 150 mm l'uno dall'altro.

## 4.3 Montaggio dell'apparecchio

- ▶ Montare l'apparecchio secondo le relative istruzioni di montaggio.

## 4.4 Preparazione dell'apparecchio per il primo utilizzo

1. Rimuovere il materiale informativo.
2. Rimuovere la pellicola protettiva e i blocchi di trasporto, come il nastro adesivo e il cartone.
3. Pulire l'apparecchio per la prima volta. → *Pagina 92*

## 4.5 Collegamento elettrico dell'apparecchio

1. Inserire la spina del cavo di allacciamento alla rete dell'apparecchio a una presa vicina.

I dati di collegamento dell'apparecchio sono indicati sulla targhetta di identificazione. → *Fig. 1/6*

2. Controllare il corretto posizionamento della spina.
- ✓ Ora l'apparecchio è pronto per il funzionamento.

# 5 Conoscere l'apparecchio

## 5.1 Apparecchio

Di seguito è riportata una panoramica dei componenti dell'apparecchio. → *Fig. 1*

<b>A</b>	Frigorifero → <i>Pagina 88</i>
<b>B</b>	Vano a 0 °C → <i>Pagina 88</i>
<b>C</b>	Congelatore → <i>Pagina 89</i>
<b>1</b>	Pannello di comando → <i>Pagina 80</i>
<b>2</b>	Ripiano variabile → <i>Pagina 80</i>
<b>3</b>	Ripiano estraibile → <i>Pagina 80</i>
<b>4</b>	Ripiano di separazione con regolatore umidità → <i>Pagina 80</i>
<b>5</b>	Contenitore per frutta e verdura → <i>Pagina 80</i>
<b>6</b>	Targhetta identificativa → <i>Pagina 100</i>
<b>7</b>	Contenitore a 0 °C → <i>Pagina 81</i>

- 
- 8** Cassetto piatto surgelati  
→ *Pagina 81*

---

  - 9** Cassetto surgelati → *Pagina 93*

---

  - 10** Scomparto per burro e formaggio → *Pagina 81*

---

  - 11** Balconcino porta per grandi bottiglie → *Pagina 81*
- 

**Nota:** A seconda della dotazione e delle dimensioni sono possibili differenze fra apparecchio e figure.

## 5.2 Pannello di comando

Il pannello di comando consente di impostare tutte le funzioni dell'apparecchio e di ottenere informazioni sullo stato di esercizio.

→ Fig. **2**

- 
- 1** **super** (Frigorifero) attiva o disattiva Super-raffreddamento.

---

  - 2** **-/+** (Frigorifero) regola la temperatura del frigorifero.

---

  - 3** Indica in °C la temperatura impostata del frigorifero.

---

  - 4**  apre il menu per l'impostazione di Home Connect.

---

  - 5** **0°C** si accende quando l'apparecchio è in funzione.

---

  - 6** **alarm** disattiva il segnale acustico.

---

  - 7** **-/+** (Congelatore) regola la temperatura del congelatore.

---

  - 8** Indica in °C la temperatura impostata del congelatore.

---

  - 9** **super** (Congelatore) attiva o disattiva Super-congelamento.

---

  - 10**  accende o spegne l'apparecchio.
- 

---

## 6 Dotazione

La dotazione dell'apparecchio dipende dal modello.

### 6.1 Ripiano

Per variare il ripiano secondo la necessità, rimuoverlo e reinserirlo in un altro punto.

→ "*Rimozione del ripiano*", *Pagina 93*

### 6.2 Ripiano variabile

Utilizzare il ripiano variabile per riporre i prodotti alti, come bottiglie o brocche, nel ripiano sottostante.

Estrarre la parte anteriore del ripiano variabile e spingerla sotto la parte posteriore del ripiano variabile.

→ Fig. **3**

### 6.3 Ripiano estraibile

Per ottenere una migliore visuale e rimuovere più velocemente gli alimenti, estrarre il ripiano estraibile.

### 6.4 Contenitore per frutta e verdura







Conservare frutta e verdura fresche, senza coprirle, nell'apposito cassetto. La frutta e la verdura già tagliate devono essere conservate coperte o sigillate ermeticamente.

L'umidità dell'aria nel cassetto della frutta e della verdura può essere adattata per mezzo del regolatore umidità del ripiano di separazione e di una speciale guarnizione.

→ Fig. **4**



L'umidità dell'aria nel cassetto della frutta e della verdura può essere regolata a seconda del tipo e della quantità degli alimenti da conservare ruotando il regolatore dell'umidità:

- Umidità dell'aria inferiore  per la conservazione principalmente di frutta o carico elevato.
- Umidità dell'aria media  in caso di carico misto.
- Umidità dell'aria  elevata per la conservazione principalmente di verdure o carico ridotto.

A seconda della quantità e del prodotto conservato, nel cassetto per frutta e verdura può formarsi condensa.

Rimuovere la condensa con un panno asciutto e adattare l'umidità dell'aria con l'apposito regolatore. Per mantenere la qualità e l'aroma, conservare frutta e verdura sensibili al freddo all'esterno dell'apparecchio a temperature tra 8 °C e 12 °C, ad es. ananas, banane, agrumi, cetrioli, zucchine, peperoni, pomodori e patate.

## 6.5 Contenitore a 0 °C

Sfruttare le temperature più basse del contenitore a 0 °C per conservare gli alimenti facilmente deperibili, per esempio pesce, carne e salsicce.

## 6.6 Cassetto piatto surgelati

Collocare alimenti surgelati piatti, il contenitore dei cubetti di ghiaccio e la paletta per il ghiaccio nel cassetto piatto per surgelati.

## 6.7 Scomparto per burro e formaggio

Conservare il burro e il formaggio duro nei relativi scomparti.

## 6.8 Balconcino controporta

Per variare il balconcino controporta, è possibile rimuoverlo e reinserirlo in un altro punto.

→ "Rimozione del balconcino controporta", Pagina 93

## 6.9 Accessori

Utilizzare gli accessori originali in quanto prodotti appositamente per questo apparecchio.

Gli accessori dipendono dal modello di apparecchio.

### Portauova

Conservare le uova nel portauova.

### Fermabottiglie

Il fermabottiglie impedisce la caduta delle bottiglie durante l'apertura o la chiusura della porta.

→ Fig. **5**

## Vassoio surgelati

All'interno del vassoio surgelati è possibile congelare rapidamente quantità ridotte di alimenti, come frutti di bosco, pezzi di frutta, erbe aromatiche e verdura.

→ Fig. 6

Distribuire uniformemente i surgelati nel vassoio e lasciar congelare per circa 10-12 ore. Infine travasare in un sacchetto o in un contenitore adatto.

## Accumulatori del freddo

Utilizzare l'accumulatore di freddo per la temporanea conservazione al fresco di alimenti, ad es. in una borsa termica.

**Consiglio:** L'accumulatore di freddo ritarda il riscaldamento degli alimenti conservati in caso d'interruzione dell'energia elettrica o di guasto.

## Vaschetta per cubetti di ghiaccio

Per fare i cubetti di ghiaccio, utilizzare la vaschetta apposita.

### Produzione di cubetti di ghiaccio

Per produrre cubetti di ghiaccio utilizzare esclusivamente acqua potabile.

1. Riempire la vaschetta per cubetti di ghiaccio per  $\frac{3}{4}$  con acqua potabile e inserirla nel congelatore.

Staccare la vaschetta eventualmente attaccata solo con un oggetto non acuminato, ad esempio un manico di cucchiaino.

2. Per staccare i cubetti di ghiaccio mettere brevemente la vaschetta sotto acqua corrente oppure torcerla leggermente.

---

## 7 Comandi di base

### 7.1 Accensione dell'apparecchio

1. Premere ①.
  - ✓ L'apparecchio inizia a raffreddare.
  - ✓ Viene emesso un segnale acustico, l'indicatore della temperatura (congelatore) lampeggia e **alarm** si accende, poiché il vano congelatore è ancora caldo.
2. Spegnerne il segnale acustico con **alarm**.
  - ✓ **alarm** si spegne non appena la temperatura impostata è stata raggiunta.
3. Impostare la temperatura desiderata. → *Pagina 83*

### 7.2 Istruzioni per il funzionamento

- Una volta acceso, l'apparecchio può impiegare anche diverse ore per raggiungere la temperatura impostata.  
Non inserire alcuna pietanza prima che venga raggiunta la temperatura impostata.
- L'involucro intorno al vano congelatore, col tempo, si riscalderà leggermente. Questo impedisce la formazione di condensa nella zona della guarnizione della porta.
- Chiudendo lo sportello, si può verificare una depressione. Lo sportello si riapre solo con difficoltà. Attendere brevemente finché la depressione non è stata compensata.

### 7.3 Spegnimento dell'apparecchio

- ▶ Premere ①.

## 7.4 Regolazione della temperatura

### Regolazione della temperatura del frigorifero

- ▶ Premere ripetutamente  $-/+$  (Frigorifero) finché l'indicatore (frigorifero) non indica la temperatura desiderata.

La temperatura consigliata all'interno del frigorifero è di 4 °C.

### Regolazione della temperatura del vano a 0 °C

**Nota:** L'impostazione standard del vano a 0 °C è impostata in fabbrica su 0. L'impostazione 0 corrisponde a una temperatura di circa 0 °C. È possibile impostare la temperatura nel vano a 0 °C su 3 impostazioni più alte o più basse.

Cambiando la temperatura standard si modifica la temperatura nel comparto frigo e nel comparto freezer.

**Consiglio:** Se sugli alimenti refrigerati nel vano a 0 °C si forma ghiaccio, regolare la temperatura su un valore più alto (più caldo).

1. **super** tenere premuto, finché il display della temperatura (frigorifero) non lampeggia.
  2. Per modificare l'impostazione, premere  $-/+$ .
    - Il livello -3 – corrisponde alla regolazione della temperatura più fredda.
    - Il livello +3 corrisponde alla regolazione della temperatura più alta.
- ✓ Trascorso un minuto il grado impostato viene memorizzato.

### Regolazione della temperatura del congelatore

- ▶ Premere ripetutamente  $-/+$  (Congelatore) finché l'indicatore (congelatore) non indica la temperatura desiderata.

La temperatura consigliata all'interno del congelatore è pari a -18 °C.

---

## 8 Funzioni supplementari

### 8.1 Super-raffreddamento

Con il Super-raffreddamento il frigorifero raffredda al massimo della potenza.

Attivare Super-raffreddamento prima di riporre grandi quantità di alimenti.

**Nota:** Se Super-raffreddamento è attivato, il rumore dell'apparecchio aumenta.

#### Attivazione Super-raffreddamento

- ▶ Premere **super** (Frigorifero).
- ✓ **super** (Frigorifero) si accende.

**Nota:** Dopo 15 ore l'apparecchio commuta al funzionamento normale.

#### Disattivazione di Super-raffreddamento

- ▶ Premere **super** (Frigorifero).
- ✓ Viene visualizzata la temperatura regolata precedentemente.

### 8.2 Super-congelamento automatico

Con il Super-congelamento automatico, il congelatore raffredda molto di più che durante il funzionamento nor-

male. Gli alimenti vengono così congelati completamente più rapidamente.

Il Super-congelamento automatico si accende se si collocano gli alimenti nel vassoio surgelati posto dietro, sul cassetto grande oppure, cominciando da destra, all'interno del cassetto surgelati piatto.

Se il Super-congelamento automatico è attivato, **super** (Congelatore) si accende e si può verificare l'aumento di rumori.

Al termine, l'apparecchio commuta dal Super-congelamento automatico al funzionamento normale.

### Interrompere il Super-congelamento automatico

- ▶ Premere **super** (Congelatore).
- ✓ Viene visualizzata la temperatura regolata precedentemente.

## 8.3 Super-congelamento manuale

Con il Super-congelamento il congelatore raffredda al massimo della potenza.

Attivare Super-congelamento da 4 a 6 ore prima di riporre una quantità di alimenti a partire da 2 kg nel congelatore.

Per sfruttare la capacità di congelamento, utilizzare Super-congelamento.

→ "Condizioni per la capacità di congelamento", Pagina 89

**Nota:** Se Super-congelamento è attivato, il rumore dell'apparecchio aumenta.

### Attivare Super-congelamento manuale

- ▶ Premere **super** (Congelatore).
- ✓ **super** (Congelatore) si accende.

**Nota:** Dopo 60 ore l'apparecchio commuta al funzionamento normale.

### Disattivare Super-congelamento manuale

- ▶ Premere **super** (Congelatore).
- ✓ Viene visualizzata la temperatura regolata precedentemente.

## 8.4 Modalità vacanza

Se ci si assenta per periodi di tempo prolungati, attivare la modalità vacanza a risparmio energetico.

### ATTENZIONE

#### Pericolo di danni alla salute!

Quando la modalità vacanza è attivata, il vano frigorifero si riscalda. A causa delle alte temperature possono proliferare batteri e gli alimenti possono deteriorarsi.

- ▶ In modalità vacanza non conservare alimenti nel frigorifero.

L'apparecchio regola automaticamente le temperature.

Frigorifero	14 °C
Vano a 0 °C	Temperatura variata
Congelatore	Temperatura variata

### Attivazione della modalità vacanza

- ▶ Premere ripetutamente **+** (Frigorifero) finché l'indicatore della temperatura (frigorifero) non indica **Ho**.
- ✓ L'indicatore della temperatura (frigorifero) non indica la temperatura.

### Disattivazione della modalità vacanza

- ▶ Premere ripetutamente **-** (Frigorifero) finché l'indicatore (frigorifero) non indica la temperatura desiderata.

## 9 Allarme

### 9.1 Allarme porta

Se lo sportello dell'apparecchio resta aperto a lungo, si attiva l'allarme porta.

Viene emesso il segnale acustico.

#### Disattivazione dell'allarme porta

- ▶ Chiudere lo sportello dell'apparecchio o premere **alarm**.
- ✓ Il segnale acustico è disattivato.

### 9.2 Allarme temperatura

Quando la temperatura nel congelatore aumenta troppo, si attiva l'allarme temperatura.

Viene emesso un segnale acustico e **alarm** si accende.

#### **ATTENZIONE**

##### **Pericolo di danni alla salute!**

Durante lo sbrinamento possono aumentare i batteri e i prodotti surgelati possono deteriorarsi.

- ▶ Non ricongelare gli alimenti parzialmente o completamente scongelati.
- ▶ Ricongelare solo dopo la cottura.
- ▶ Considerare una durata di conservazione inferiore.

L'allarme temperatura può attivarsi nei seguenti casi:

- l'apparecchio viene messo in funzione;  
Introdurre gli alimenti soltanto quando è stata raggiunta la temperatura impostata.
- Vengono introdotte grandi quantità di alimenti freschi;

Prima di introdurre grandi quantità di alimenti, attivare Super-congelamento.

- Lo sportello del congelatore è aperto da troppo tempo.  
Controllare se gli alimenti si sono scongelati o hanno iniziato a sciogliersi.

#### Disattivazione dell'allarme temperatura

- ▶ Premere **alarm**.
- ✓ Il segnale acustico è disattivato.
- ✓ L'indicatore di temperatura (congelatore) indica brevemente la massima temperatura raggiunta nel congelatore. Successivamente l'indicatore di temperatura (congelatore) indica di nuovo la temperatura regolata.
- ✓ Iniziando da questo momento la massima temperatura viene nuovamente rilevata e memorizzata.
- ✓ **alarm** si accende finché la temperatura regolata non è stata di nuovo raggiunta.

## 10 Home Connect

L'apparecchio è collegabile in rete. Collegare l'apparecchio a un terminale mobile per gestire le funzioni con l'app Home Connect.

I servizi Home Connect non sono disponibili in tutti i Paesi. La disponibilità della funzione Home Connect dipende dalla disponibilità dei servizi Home Connect nel proprio Paese. Ulteriori informazioni al riguardo sono disponibili su: [www.home-connect.com](http://www.home-connect.com).

Per poter utilizzare Home Connect stabilire innanzitutto il collegamento alla rete domestica WLAN (Wi-Fi<sup>1</sup>) e all'app Home Connect.

<sup>1</sup> Wi-Fi è un marchio registrato di Wi-Fi Alliance.

Dopo l'accensione dell'apparecchio attendere almeno 2 minuti per consentire l'inizializzazione interna dell'apparecchio. Configurare prima Home Connect.

L'app Home Connect guiderà attraverso l'intera procedura di accesso. Seguire le istruzioni indicate all'interno dell'app Home Connect per configurare le impostazioni.

### Consigli

- Osservare la documentazione fornita di Home Connect.
- Osservare anche le avvertenze presenti nell'app Home Connect.

### Note

- Osservare le avvertenze di sicurezza delle presenti istruzioni per l'uso e accertarsi che vengano rispettate quando l'apparecchio viene utilizzato mediante l'app Home Connect.  
→ "Sicurezza", Pagina 71
- I comandi impartiti direttamente sull'apparecchio hanno sempre la priorità. Quando l'apparecchio viene comandato direttamente, i comandi tramite l'app Home Connect non sono disponibili.


## 10.1 Configurazione di Home Connect

**Requisito:** L'app Home Connect è configurata sul dispositivo mobile.

1. Utilizzare l'app Home Connect per eseguire la scansione del codice QR.  
→ Fig. 7
2. Seguire le istruzioni nell'app Home Connect.

## 10.2 Verifica dell'intensità di segnale

Se non viene instaurata la connessione occorre verificare l'intensità del segnale.

1. Premere .
- ✓ L'indicatore della temperatura (frigorifero) indica **Ln**.
2. Premere ripetutamente **-/+** (Frigorifero) finché l'indicatore della temperatura (frigorifero) non indica **5l**.
- ✓ L'indicatore della temperatura (congelatore) indica un valore tra **0** (nessuna copertura) e **3** (copertura completa).

**Nota:** L'intensità del segnale deve essere pari almeno a **2**.

### Miglioramento della copertura

Se l'intensità del segnale è troppo bassa, la connessione può interrompersi.


- ▶ Applicare una delle soluzioni:
  - Avvicinare il router e il frigorifero.
  - Assicurarsi che la connessione non sia disturbata da pareti schermanti.
  - Installare un ripetitore per rafforzare il segnale.

## 10.3 Installazione degli aggiornamenti del software Home Connect

A intervalli regolari l'apparecchio ricerca aggiornamenti per il software Home Connect.


**Nota:** Se sono disponibili aggiornamenti, l'indicatore della temperatura (frigorifero) indica **UP**.

Per interrompere l'aggiornamento e ripristinare l'indicatore (frigorifero) alla temperatura impostata, premere su un campo touch qualsiasi.

1. Premere .
- ✓ L'indicatore della temperatura (frigorifero) indica **Ln**.
2. Premere ripetutamente **-/+** (Frigorifero) finché l'indicatore della temperatura (frigorifero) non indica **UP** e l'indicatore (congelatore) non indica **OF**.
3. Premere **+** (Congelatore).
  - ✓ L'indicatore della temperatura (congelatore) mostra un'animazione.
  - ✓ L'aggiornamento viene installato.
  - ✓ Durante l'installazione il pannello di comando è bloccato.
  - ✓ Se l'installazione è avvenuta correttamente, l'indicatore della temperatura (congelatore) indica **On**.
4. Se l'indicatore della temperatura (congelatore) indica **Er**, l'apparecchio non è stato in grado di installare l'aggiornamento.
  - Ripetere l'operazione in un secondo momento.
5. Nel caso in cui non sia possibile concludere l'aggiornamento dopo molteplici tentativi, contattare il Servizio di assistenza clienti  
→ *Pagina 99* .

## 10.4 Reset delle impostazioni Home Connect

Se si verificano problemi di connessione dell'apparecchio con la rete domestica WLAN (Wi-Fi) o se si desidera collegarlo a una rete WLAN (Wi-Fi) diversa, è possibile ripristinare le impostazioni Home Connect.

1. Premere .
- ✓ L'indicatore della temperatura (frigorifero) indica **Ln**.
2. Premere ripetutamente **-/+** (Frigorifero) finché l'indicatore della temperatura (frigorifero) non indica **rE** e l'indicatore (congelatore) non indica **OF**.
3. Premere **+** (Congelatore).
  - ✓ L'indicatore della temperatura (congelatore) mostra un'animazione per circa 15 secondi.
  - ✓ Infine, l'indicatore della temperatura (congelatore) indica **OF**.
  - ✓ Le impostazioni Home Connect sono resettate.

## 10.5 Protezione dei dati

Seguire le indicazioni sulla protezione dei dati.

Con il primo collegamento dell'apparecchio a una rete domestica connessa a Internet, l'apparecchio trasmette le seguenti categorie di dati al server Home Connect (prima registrazione):

- Identificativo univoco dell'apparecchio (costituito dai codici dell'apparecchio e dall'indirizzo MAC del modulo di comunicazione Wi-Fi installato).
- Certificato di sicurezza del modulo di comunicazione Wi-Fi (per la protezione informatica della connessione).
- La versione attuale del software e dell'hardware dell'elettrodomestico.

- Stato di un eventuale ripristino delle impostazioni di fabbrica.

La prima registrazione prepara l'apparecchio per l'utilizzo delle funzionalità Home Connect ed è necessaria soltanto nel momento in cui si desidera utilizzare le funzionalità Home Connect per la prima volta.

**Nota:** Osservare che le funzionalità Home Connect sono utilizzabili solo in abbinamento all'app Home Connect. Le informazioni sulla tutela dei dati possono essere richiamate nell'app Home Connect.

---

## 11 Frigorifero

Nel frigorifero è possibile conservare latticini, uova, piatti cucinati, prodotti da forno, conserve aperte e formaggio stagionato.

La temperatura può essere regolata da 3 °C a 8 °C.

Mediante conservazione in frigorifero anche alimenti facilmente deperibili possono essere conservati a breve o medio termine. Minore è la temperatura selezionata, più a lungo rimangono freschi gli alimenti.

### 11.1 Consigli per la conservazione degli alimenti nel frigorifero

- Conservare soltanto alimenti freschi e integri.
- Sistemare gli alimenti confezionati o coperti in modo sigillato.
- Fare prima raffreddare gli alimenti e le bevande caldi.
- Osservare la data minima di conservazione o la data di consumo indicata dal produttore.

## 11.2 Zone fredde nel frigorifero

Per via della circolazione dell'aria all'interno del frigo si creano diverse zone fredde.

### Zona più fredda

La zona più fredda è sul ripiano di separazione e nel balconcino controporta per bottiglie grandi.

**Consiglio:** Conservare gli alimenti facilmente deperibili nel contenitore a 0 °C, ad es. pesce, salumi e carne.  
→ "Vano a 0 °C", Pagina 88

### Zona meno fredda

La zona meno fredda è nella parte più alta della porta.

**Consiglio:** Conservare gli alimenti meno delicati nella zona meno fredda, ad es. formaggio duro e burro. Il formaggio può così continuare a diffondere il suo aroma e il burro resta spalmabile.

---

## 12 Vano a 0 °C

Nel vano a 0 °C si possono mantenere freschi gli alimenti fino a 3 volte più a lungo rispetto a quanto avviene nel frigorifero.

La temperatura del vano a 0 °C si mantiene intorno a 0 °C.

Con questo tipo di conservazione si mantiene meglio la qualità del cibo riposto. La bassa temperatura e l'alta umidità ottimale dell'aria garantiscono condizioni di conservazione ideali per gli alimenti freschi.



## 12.1 Tempi di conservazione nel vano a 0 °C

I tempi di conservazione dipendono dalla qualità di partenza degli alimenti.

Alimento	Tempo di conservazione
Pesce fresco, frutti di mare	fino a 3 giorni
Pollame, carne (cotti/arrostiti)	fino a 5 giorni
Manzo, suino, agnello, salumi (affettati)	fino a 7 giorni
Pesce affumicato, broccoli	fino a 14 giorni
Insalata, finocchio, albicocche, prugne	fino a 21 giorni
Formaggio tenero, yogurt, ricotta, latticello, cavolfiore	fino a 30 giorni

## 13 Congelatore

Nel vano congelatore è possibile conservare i prodotti surgelati, congelare gli alimenti e produrre i cubetti di ghiaccio.

La temperatura può essere regolata da -16 °C a -24 °C.

La conservazione a lungo termine degli alimenti va eseguita a -18 °C o a temperature più basse.

Mediante conservazione in congelatore anche alimenti deperibili possono essere conservati a lungo termine. Le basse temperature rallentano oppure arrestano il deterioramento.

## 13.1 Capacità di congelamento

La capacità di congelamento indica in quante ore può essere completamente congelata una determinata quantità di alimenti.

Sulla targhetta identificativa sono riportati i dati della capacità di congelamento. → Fig. 11/6

### Condizioni per la capacità di congelamento

1. Circa 24 ore prima della conservazione di alimenti freschi, attivare Super-congelamento.  
→ "Attivare Super-congelamento manuale", Pagina 84
2. Negli apparecchi con cassetto surgelati piatto, per prima cosa riempirlo di alimenti. Negli apparecchi che non dispongono di questo cassetto, riempire di alimenti quello inferiore.
3. Congelare gli alimenti freschi possibilmente vicino alle pareti laterali.

### 13.2 Utilizzo completo del volume del vano congelatore

Scoprire come collocare la quantità massima di alimenti congelati nel vano.

1. Rimuovere tutte le parti dell'attrezzatura interna nel congelatore.  
→ Pagina 93
2. Disporre gli alimenti direttamente sui ripiani e sul fondo del congelatore.

### 13.3 Consigli per la conservazione di alimenti nel vano congelatore

- Sistemare gli alimenti confezionati o coperti in modo sigillato.

- Non mettere gli alimenti da surgelare a contatto con gli alimenti surgelati.
- Disporre gli alimenti negli scomparti oppure nei cassetti surgelati distribuendoli bene.
- Per congelare rapidamente e correttamente grandi quantità di alimenti freschi, deporli nel cassetto surgelati più in alto.
- Affinché l'aria circoli senza ostacoli all'interno dell'apparecchio, spingere il cassetto surgelati fino in fondo.

### 13.4 Consigli per congelare alimenti freschi

- Congelare soltanto alimenti freschi e integri.
- Congelare alimenti in porzioni.
- Gli alimenti da cuocere sono più adeguati rispetto a quelli da consumare crudi.
- Lavare, sminuzzare e sbollentare la verdura prima di congelarla.
- Lavare, snocciolare ed eventualmente sbucciare la frutta prima di congelarla, aggiungere eventualmente zucchero o una soluzione di acido ascorbico.
- Alimenti adatti al congelamento sono ad es. prodotti da forno, pesce e frutti di mare, carne, selvaggina e pollame, uova senza guscio, formaggio, burro, quark, cibi pronti e i residui di alimenti.
- Alimenti non adatti al congelamento sono ad es. lattuga, ravanelli, uova con guscio, uva, mele e pere crude, yogurt, panna acida, crème fraîche e maionese.

### Confezionamento di alimenti surgelati

Il materiale di confezionamento adeguato e la tipologia corretta di imballaggio mantengono la qualità del prodotto ed evitano bruciature da freddo.

1. Introdurre l'alimento nella confezione.
2. Fare uscire l'aria.
3. Chiudere le confezioni a tenuta d'aria, per evitare che gli alimenti perdano il gusto o possano essiccarsi.
4. Scrivere sulla confezione il contenuto e la data di congelamento.

### 13.5 Conservazione degli alimenti congelati a $-18^{\circ}\text{C}$

Alimento	Tempo di conservazione
Pesce, insaccati di carne, cibi cotti, prodotti da forno	fino a 6 mesi
Carne, pollame	fino a 8 mesi
Frutta, verdura	fino a 12 mesi

Il calendario di congelamento stampato indica la massima durata di conservazione, calcolata in mesi, ad una temperatura costante di  $-18^{\circ}\text{C}$ .

## 13.6 Metodi di scongelamento per alimenti congelati

### **ATTENZIONE**

#### **Pericolo di danni alla salute!**

Durante lo sbrinamento possono aumentare i batteri e i prodotti surgelati possono deteriorarsi.

- ▶ Non ricongelare gli alimenti parzialmente o completamente scongelati.
- ▶ Ricongelare solo dopo la cottura.
- ▶ Considerare una durata di conservazione inferiore.
- Scongelare gli alimenti di origine animale, come pesce, carne, formaggio e quark, nel frigorifero.
- Scongelare il pane a temperatura ambiente.
- Preparare gli alimenti per il consumo immediato nel microonde, nel forno o sui fornelli.

---

## 14 Scongelamento

### 14.1 Scongelamento nel frigorifero

Il frigorifero dell'apparecchio si sbrina automaticamente.

### 14.2 Scongelamento nel vano a 0 °C

Il vano a 0 °C dell'apparecchio si sbrina automaticamente.

### 14.3 Scongelamento nel vano congelatore

Il congelatore non esegue lo sbrinamento automaticamente. Uno strato di brina nel congelatore rallenta il

passaggio del freddo agli alimenti congelati e aumenta il consumo di energia elettrica.

### **Scongelamento del vano congelatore**

Sbrinare regolarmente il congelatore.

1. Attivare Super-congelamento circa 4 ore prima dello sbrinamento.  
→ *"Attivare Super-congelamento manuale", Pagina 84*  
Gli alimenti raggiungono così temperature molto basse e possono essere conservati a temperatura ambiente più a lungo.
2. Togliere i cassette e gli alimenti congelati e collocarli in un luogo fresco. Deposare sugli alimenti congelati degli accumulatori del freddo, se disponibili.
3. Spegnerne l'apparecchio. → *Pagina 82*
4. Staccare l'apparecchio dalla rete elettrica.  
Togliere la spina del cavo di alimentazione o disattivare il fusibile nella scatola dei fusibili.
5. Per accelerare lo sbrinamento, mettere nel congelatore una pentola con acqua bollente su un sottopentola.
6. Rimuovere l'acqua prodotta dallo scongelamento con un panno morbido o una spugna.
7. Asciugare il vano con un panno morbido e asciutto.
8. Collegare elettricamente l'apparecchio.
9. Accendere l'apparecchio.  
→ *Pagina 82*
10. Reinserrire il cassetto surgelati con gli alimenti.

## 15 Pulizia e cura

Per mantenere a lungo l'apparecchio in buone condizioni, sottoporlo a una cura e a una manutenzione scrupolosa.

La pulizia dei punti inaccessibili deve essere effettuata dal servizio di assistenza clienti. La pulizia da parte del servizio di assistenza clienti può comportare costi.

### 15.1 Preparazione dell'apparecchio per la pulizia

1. Spegnerne l'apparecchio. → *Pagina 82*
2. Staccare l'apparecchio dalla rete elettrica.  
Togliere la spina del cavo di alimentazione o disattivare il fusibile nella scatola dei fusibili.
3. Togliere tutti gli alimenti e conservarli in un luogo fresco.  
Se disponibili, mettere degli accumulatori del freddo sugli alimenti.
4. Se è presente uno strato di brina, lasciarlo scongelare.
5. Rimuovere tutte le parti dell'attrezzatura e gli accessori dall'apparecchio. → *Pagina 93*
6. Smontare il ripiano di separazione. → *Pagina 93*
7. Smontare la copertura. → *Pagina 93*
8. Smontare le guide telescopiche. → *Pagina 94*

### 15.2 Pulizia dell'apparecchio

#### AVVERTENZA

#### **Pericolo di scosse elettriche!**

L'infiltrazione di umidità può provocare una scarica elettrica.

- ▶ Non lavare l'apparecchio con pulitori a vapore o idropulitrici.

I liquidi che raggiungono l'interno dell'unità d'illuminazione o gli elementi di comando possono essere nocivi.

- ▶ L'acqua con detersivo non deve penetrare nell'unità d'illuminazione o negli elementi di comando.

#### **ATTENZIONE!**

I detersivi non appropriati possono danneggiare le superfici dell'apparecchio.

- ▶ Non utilizzare spugnette dure o abrasive.
- ▶ Non usare prodotti corrosivi o abrasivi.
- ▶ Non utilizzare detergenti a elevato contenuto di alcol,  
Lavando i pezzi dell'attrezzatura e gli accessori in lavastoviglie, questi si possono deformare o scolorire.
- ▶ Non lavare mai le parti dell'attrezzatura e gli accessori in lavastoviglie.

1. Preparare l'apparecchio per la pulizia. → *Pagina 92*
2. Pulire l'apparecchio, le parti dell'attrezzatura, gli accessori, i componenti dell'apparecchio e le guarnizioni dello sportello utilizzando un panno spugna, acqua tiepida e una quantità esigua di detergente con pH neutro.
3. Asciugare a fondo con un panno morbido e asciutto.
4. Inserire le parti dell'attrezzatura e montare i componenti dell'apparecchio.
5. Collegare elettricamente l'apparecchio.
6. Accendere l'apparecchio. → *Pagina 82*
7. Inserire gli alimenti.

## 15.3 Rimozione degli accessori

Se si vogliono pulire a fondo le parti dell'attrezzatura, rimuoverle dall'apparecchio.

### Rimozione del ripiano

- ▶ Estrarre il ripiano e rimuoverlo.  
→ Fig. **8**

### Rimozione del ripiano estraibile

1. Tirare con forza il ripiano estraibile finché il nasello di arresto non si innesta.  
→ Fig. **9**
2. Abbassare il ripiano e ruotarlo lateralmente.

### Rimozione del balconcino controporta

- ▶ Sollevare il balconcino controporta ed estrarlo.  
→ Fig. **10**

### Rimozione del cassetto per frutta e verdura

- ▶ Ribaltare in avanti il cassetto della frutta e della verdura ① ed estrarlo ②.  
→ Fig. **11**

### Rimozione del contenitore a 0 °C

- ▶ Ribaltare in avanti ① e rimuovere ② il contenitore a 0 °C.  
→ Fig. **11**

### Rimozione del cassetto surgelati

1. Estrarre il cassetto surgelati fino a battuta.
2. Sollevare il cassetto surgelati da davanti ① ed estrarlo da dietro ②.  
→ Fig. **12**

## 15.4 Smontaggio dei componenti dell'apparecchio

Se si desidera pulire accuratamente l'apparecchio, smontare determinati componenti dell'apparecchio.

### Ripiano di separazione e copertura del cassetto della frutta e della verdura

Smontare il ripiano di separazione e la copertura del cassetto della frutta e della verdura per pulirli accuratamente.

#### Smontaggio del ripiano di separazione

1. Rimuovere la lastra di vetro dal ripiano di separazione.  
→ Fig. **13**
2. Rimuovere il cassetto della frutta e della verdura.
3. Premere le leve nella parte inferiore su entrambi i lati ① tirare il ripiano di separazione in avanti ②.  
→ Fig. **14**
4. Sollevare il ripiano di separazione ed estrarlo ruotando lateralmente.

#### Smontaggio della copertura

- ▶ Sollevare la copertura del cassetto della frutta e della verdura, tirarla in avanti ed estrarla ruotandola lateralmente.

#### Montaggio del ripiano di separazione e della copertura

1. Montare la copertura del cassetto della frutta e della verdura.
2. Inserire il ripiano di separazione.  
→ Fig. **15**
3. Applicare la lastra di vetro sul ripiano di separazione.

#### Guide telescopiche

Smontare le guide telescopiche per pulirle accuratamente.

### **Smontaggio delle guide telescopiche**

1. Estrarre la guida telescopica.  
→ Fig. **16**
2. Spingere il bloccaggio nella direzione della freccia ① e allentarlo dal perno posteriore ②.  
→ Fig. **17**
3. Avvicinare la guida telescopica spingendola.
4. Spingere indietro la guida telescopica sopra il perno posteriore ① ed innestarla ②.  
→ Fig. **18**

### **Montaggio delle guide telescopiche**

1. Appoggiare la guida telescopica completamente estratta sul perno anteriore ① e innestarla tirandola leggermente in avanti ②.  
→ Fig. **19**
2. Inserire la guida telescopica sul perno posteriore ① e spingere all'indietro il bloccaggio ②.  
→ Fig. **20**

## 16 Sistemazione guasti

I guasti minori possono essere sistemati autonomamente dall'utente. Utilizzare le informazioni per la sistemazione dei guasti prima di contattare il servizio di assistenza clienti. In questo modo si evitano costi non necessari.

### **AVVERTENZA**

#### **Pericolo di scosse elettriche!**

Gli interventi di riparazione effettuati in modo non appropriato rappresentano una fonte di pericolo.

- ▶ Solo il personale adeguatamente specializzato e formato può eseguire riparazioni sull'apparecchio.
- ▶ Per la riparazione dell'apparecchio possono essere impiegati soltanto pezzi di ricambio originali.
- ▶ Al fine di evitare pericoli, se il cavo di alimentazione di questo apparecchio subisce danni deve essere sostituito dal produttore, dal suo servizio di assistenza clienti o da persona in possesso di simile qualifica.

<b>Anomalia</b>	<b>Causa e ricerca guasti</b>
L'apparecchio non raffredda, l'indicatore e l'illuminazione sono accesi.	Il programma «dimostrativo» è attivo. <ul style="list-style-type: none"> <li>▶ Eseguire l'autotest dell'apparecchio. → <i>Pagina 98</i></li> <li>✓ Alla fine dell'autotest, l'apparecchio passa al funzionamento normale.</li> </ul>
L'illuminazione LED non funziona.	Sono possibili diverse cause scatenanti. <ul style="list-style-type: none"> <li>▶ Rivolgersi al servizio di assistenza clienti.</li> </ul> <p>Il numero del servizio di assistenza clienti si trova nell'elenco dei centri di assistenza allegato.</p>
Home Connect non funziona correttamente.	Sono possibili diverse cause scatenanti. <ul style="list-style-type: none"> <li>▶ Accedere a <a href="http://www.home-connect.com">www.home-connect.com</a>.</li> </ul>
Compare <b>E</b> o <b>d</b> sull'indicatore della temperatura.	Il sistema elettronico ha riconosciuto un errore. <ol style="list-style-type: none"> <li>1. Spegnerne l'apparecchio. → <i>Pagina 82</i></li> <li>2. Scollegare l'apparecchio dall'alimentazione elettrica. Togliere la spina del cavo di alimentazione o disattivare il fusibile nella scatola dei fusibili.</li> <li>3. Collegare nuovamente l'apparecchio dopo 5 minuti.</li> <li>4. Se il messaggio continua a comparire sul display, rivolgersi al servizio assistenza clienti.</li> </ol> <p>Il numero del servizio di assistenza clienti si trova nell'elenco dei centri di assistenza allegato:</p>

Anomalia	Causa e ricerca guasti
L'indicatore della temperatura (congelatore) lampeggia.	<p>La temperatura nel congelatore era troppo elevata.</p> <ol style="list-style-type: none"> <li>1. Premere <b>alarm</b>.</li> <li>✓ L'indicatore di temperatura (congelatore) indica brevemente la massima temperatura raggiunta nel congelatore. Successivamente l'indicatore di temperatura (congelatore) indica di nuovo la temperatura regolata.</li> <li>2. Premere <b>alarm</b>.</li> <li>✓ L'indicatore della temperatura (congelatore) non lampeggia più.</li> </ol>
Viene emesso un segnale acustico, l'indicatore della temperatura (congelatore) lampeggia e <b>alarm</b> si accende.	<p>Sono possibili diverse cause scatenanti.</p> <ul style="list-style-type: none"> <li>▶ Premere <b>alarm</b>.</li> <li>✓ L'allarme viene disattivato.</li> </ul> <hr/> <p>La porta dell'apparecchio è aperta.</p> <ul style="list-style-type: none"> <li>▶ Chiudere la porta.</li> </ul> <hr/> <p>Le griglie di ventilazione esterne sono coperte.</p> <ul style="list-style-type: none"> <li>▶ Rimuovere gli ostacoli che si trovano davanti alle griglie di ventilazione esterne.</li> </ul> <hr/> <p>Sono state introdotte grandi quantità di alimenti freschi.</p> <ul style="list-style-type: none"> <li>▶ Non superare la capacità di congelamento. → "<i>Capacità di congelamento</i>", <i>Pagina 89</i></li> </ul>
La temperatura si discosta notevolmente dall'impostazione.	<p>Sono possibili diverse cause scatenanti.</p> <ol style="list-style-type: none"> <li>1. Spegnerne l'apparecchio. → <i>Pagina 82</i></li> <li>2. Riaccendere l'apparecchio dopo circa 5 minuti. → <i>Pagina 82</i> <ul style="list-style-type: none"> <li>- Se la temperatura è troppo elevata, controllarla di nuovo dopo qualche ora.</li> <li>- Se la temperatura è troppo bassa, controllarla di nuovo il giorno seguente.</li> </ul> </li> </ol>
L'apparecchio emette rumori come gorgoglii, ronzii o scatti.	<p>Nessun guasto. Un motore è in funzione, ad es. gruppo frigorifero, ventola. Il refrigerante fluisce nei tubi. Motore, interruttori ed elettrovalvole si inseriscono o disinseriscono.</p> <p>Nessun trattamento necessario.</p>
L'apparecchio produce dei rumori.	<p>Le parti dell'attrezzatura traballano o si incastrano.</p> <ul style="list-style-type: none"> <li>▶ Controllare le parti estraibili ed eventualmente inserirle di nuovo correttamente.</li> </ul> <hr/> <p>Le bottiglie o le stoviglie si toccano.</p> <ul style="list-style-type: none"> <li>▶ Separare le bottiglie o le stoviglie.</li> </ul> <hr/> <p>Super-congelamento è attivato.</p>



---

**Anomalia****Causa e ricerca guasti**

---

L'apparecchio produce dei rumori.

Nessun trattamento necessario.

---

## 16.1 Interruzione dell'alimentazione elettrica

Durante un'interruzione di corrente la temperatura nell'apparecchio aumenta, riducendo il tempo di conservazione e la qualità degli alimenti congelati.

Sul nostro sito web relativo all'apparecchio, all'interno dei dati tecnici è riportato il tempo di conservazione degli alimenti congelati in caso di anomalia.

### Note

- Durante un'interruzione di corrente, aprire l'apparecchio il meno possibile e non conservare ulteriori alimenti.
- Controllare la qualità degli alimenti dopo l'interruzione dell'alimentazione elettrica.
  - Smaltire gli alimenti che si sono scongelati e hanno una temperatura superiore a 5 °C.
  - Cucinare gli alimenti leggermente scongelati e consumarli o congelarli di nuovo.

## 16.2 Esecuzione dell'autotest dell'apparecchio

1. Spegnerne l'apparecchio. → *Pagina 82*
2. Riaccendere l'apparecchio dopo 5 minuti. → *Pagina 82*
3. Entro 10 secondi dopo l'accensione, mantenere premuto **super** (Congelatore) da 3 a 5 secondi, finché non viene emesso un segnale acustico.
  - ✓ Si avvia l'autotest dell'apparecchio.
  - ✓ Durante l'autotest, di tanto in tanto viene emesso un lungo segnale acustico.
  - ✓ Se al termine dell'autotest vengono emessi 2 segnali acustici e l'indicatore mostra la temperatura im-

postata, l'apparecchio funziona regolarmente. L'apparecchio passa al funzionamento normale.

- ✓ Se al termine dell'autotest viene emesso 5 volte il segnale acustico e **super** (Congelatore) lampeggia per 10 secondi, informare il servizio di assistenza clienti.

---

## 17 Stoccaggio e smaltimento

Di seguito sono indicate informazioni per preparare l'apparecchio per l'immagazzinamento. Vi sono anche informazioni sulla rottamazione degli apparecchi dismessi.

### 17.1 Messa fuori servizio dell'apparecchio

1. Spegnerne l'apparecchio. → *Pagina 82*
2. Staccare l'apparecchio dalla rete elettrica.

Togliere la spina del cavo di alimentazione o disattivare il fusibile nella scatola dei fusibili.
3. Estrarre tutti gli alimenti.
4. Scongelerne l'apparecchio. → *Pagina 91*
5. Pulire l'apparecchio. → *Pagina 92*
6. Per garantire un'aerazione nel vano interno, lasciare aperto l'apparecchio.

## 17.2 Rottamazione di un apparecchio dismesso

Un corretto smaltimento nel rispetto dell'ambiente permette di recuperare materie prime preziose.

### **AVVERTENZA**

#### **Pericolo di danni alla salute!**

I bambini possono restare chiusi nell'apparecchio, rischiando la vita.

- ▶ Per rendere difficile ai bambini l'ingresso nell'apparecchio, non rimuovere dal suo interno ripiani e contenitori.
- ▶ Tenere i bambini lontano dall'apparecchio dismesso.

### **AVVERTENZA**

#### **Pericolo di incendio!**

In caso di danneggiamento dei tubi, il refrigerante infiammabile e i gas nocivi possono fuoriuscire e prendere fuoco.

- ▶ Non danneggiare i tubi del circuito refrigerante e l'isolamento.

1. Staccare la spina del cavo di alimentazione.
2. Tagliare il cavo di alimentazione.
3. Smaltire l'apparecchio nel rispetto dell'ambiente.

Per informazioni sulle attuali procedure di smaltimento rivolgersi al rivenditore specializzato o al comune di competenza.



Questo apparecchio dispone di contrassegno ai sensi della direttiva europea 2012/19/UE in materia di apparecchi elettrici ed elettronici

(waste electrical and electronic equipment - WEEE).

Questa direttiva definisce le norme per la raccolta e il riciclaggio degli apparecchi dismessi valide su tutto il territorio dell'Unione Europea.

## 18 Servizio di assistenza clienti

In caso di domande, se non si riesce a sistemare un guasto in autonomia o se l'apparecchio deve essere riparato, rivolgersi al nostro servizio di assistenza clienti.

I ricambi originali rilevanti per il funzionamento secondo il corrispondente regolamento Ecodesign sono reperibili presso il nostro servizio di assistenza clienti per un periodo di almeno 10 anni a partire dalla messa in circolazione dell'apparecchio all'interno dello Spazio economico europeo.

**Nota:** L'intervento del servizio di assistenza clienti è gratuito nell'ambito delle condizioni di garanzia del produttore applicabili a livello locale. La durata minima della garanzia (garanzia del produttore per utenti privati) nello Spazio economico europeo è di 2 anni secondo le condizioni di garanzia applicabili a livello locale. Le condizioni di garanzia non producono alcun effetto su altri diritti o rivendicazioni spettanti conformemente al diritto locale.

Informazioni dettagliate sulla durata della garanzia e sulle condizioni di garanzia in ciascun Paese sono reperibili presso il nostro servizio di assistenza clienti, presso il proprio rivenditore o sul nostro sito Internet.

## it Dati tecnici

Quando si contatta il servizio di assistenza clienti sono necessari il codice prodotto (E-Nr.) e il codice di produzione (FD) dell'apparecchio.

I dati di contatto del servizio di assistenza clienti sono disponibili nell'elenco dei centri di assistenza allegato o sul nostro sito Internet.

### 18.1 Codice prodotto (E-Nr.) e codice di produzione (FD)

Il codice prodotto (E-Nr.) e il codice di produzione (FD) sono riportati sulla targhetta identificativa dell'apparecchio.

→ Fig. 1/6

Annotare i dati dell'apparecchio e il numero di telefono del servizio di assistenza clienti per ritrovarli rapidamente.

## 19 Dati tecnici

Il refrigerante, il contenuto utile ed altri dati tecnici sono indicati sulla targhetta identificativa.

→ Fig. 1/6

Ulteriori informazioni sul modello scelto sono disponibili sul sito Internet <https://eprel.ec.europa.eu/><sup>1</sup>. Que-

sto link rimanda alla pagina ufficiale del database europeo dei prodotti EPREL. Seguire le indicazioni relative alla ricerca del modello. Si riconosce il modello dal segno prima della barra del codice prodotto (E-Nr.) sulla targhetta identificativa. In alternativa, l'indicazione del modello si trova anche nella prima riga dell'etichetta energetica UE.

## 20 Dichiarazione di conformità

Con la presente BSH Hausgeräte GmbH dichiara che l'apparecchio con funzionalità Home Connect è conforme ai requisiti fondamentali e alle disposizioni relative alla direttiva 2014/53/EU.

La dichiarazione di conformità dettagliata RED è consultabile su Internet, sul sito [www.siemens-home.bsh-group.com](http://www.siemens-home.bsh-group.com), alla pagina del prodotto nei documenti supplementari.



2,4-GHz di banda: 100 mW max.  
5 GHz di banda: 100 mW max

	BE	BG	CZ	DK	DE	EE	IE	EL
	ES	FR	HR	IT	CY	LV	LT	LU
	HU	MT	NL	AT	PL	PT	RO	SI
	SK	FI	SE	UK	NO	CH	TR	

5 GHz di WLAN (Wi-Fi): solo per l'uso in ambienti interni.

<sup>1</sup> Valido solo per i Paesi dello Spazio economico europeo

# Inhoudsopgave

<b>1 Veiligheid</b> .....	<b>103</b>	7.2 Opmerkingen bij het gebruik ..	114
1.1 Algemene aanwijzingen .....	103	7.3 Machine uitschakelen.....	114
1.2 Bestemming van het apparaat .....	103	7.4 Temperatuur instellen.....	114
1.3 Inperking van de gebruikers ..	103	<b>8 Extra functies</b> .....	<b>114</b>
1.4 Veiliger transport .....	103	8.1 Superkoelen .....	114
1.5 Veilige installatie.....	104	8.2 Automatisch Supervriezen .....	115
1.6 Veilig gebruik.....	105	8.3 Handmatig Supervriezen.....	115
1.7 Beschadigd apparaat.....	107	8.4 Vakantiemodus.....	116
<b>2 Het voorkomen van materiële schade</b> .....	<b>109</b>	<b>9 Alarm</b> .....	<b>116</b>
<b>3 Milieubescherming en besparing</b> .....	<b>109</b>	9.1 Deuralarm.....	116
3.1 Afvoeren van de verpakking ..	109	9.2 Temperatuuralarm .....	116
3.2 Energie besparen .....	109	<b>10 Home Connect</b> .....	<b>117</b>
<b>4 Opstellen en aansluiten</b> .....	<b>109</b>	10.1 Home Connect instellen.....	117
4.1 Leveringsomvang .....	109	10.2 Signaalsterkte controleren ...	118
4.2 Criteria voor de opstellocatie ..	110	10.3 Update van de Home Connect software installeren .....	118
4.3 Apparaat monteren .....	111	10.4 Home Connect instellingen resetten.....	119
4.4 Het apparaat voor het eerste gebruik voorbereiden .....	111	10.5 Bescherming persoonsgegevens.....	119
4.5 Apparaat elektrisch aansluiten.....	111	<b>11 Koelvak</b> .....	<b>119</b>
<b>5 Uw apparaat leren kennen</b> .....	<b>111</b>	11.1 Tips voor het bewaren van levensmiddelen in het koelvak .....	119
5.1 Apparaat.....	111	11.2 Koudezones in het koelvak ..	120
5.2 Bedieningspaneel.....	111	<b>12 Verskoelruimte</b> .....	<b>120</b>
<b>6 Uitrusting</b> .....	<b>112</b>	12.1 Bewaartijden in de verskoelruimte bij 0 °C .....	120
6.1 Legplateau.....	112	<b>13 Vriesvak</b> .....	<b>120</b>
6.2 Variabel legplateau.....	112	13.1 Invriescapaciteit.....	121
6.3 Uittrekbaar legplateau .....	112	13.2 Vriesvakvolume volledig gebruiken .....	121
6.4 Groente- en fruitlade.....	112	13.3 Tips voor het bewaren van levensmiddelen in het vriesvak .....	121
6.5 Verskoellade.....	113	13.4 Tips voor het bevriezen van verse levensmiddelen .....	121
6.6 Vlakke diepvrieslade .....	113		
6.7 Boter- en kaasvak .....	113		
6.8 Deurrekken.....	113		
6.9 Accessoires.....	113		
<b>7 De Bediening in essentie</b> .....	<b>113</b>		
7.1 Apparaat inschakelen.....	113		

13.5 Houdbaarheid van de diep- vrieswaren bij $-18^{\circ}\text{C}$ .....	122
13.6 Ontdooimethodes voor diepvrieswaren .....	122
<b>14 Ontdooien .....</b>	<b>122</b>
14.1 Ontdooien in het koelvak. ....	122
14.2 Ontdooien in de verskoel- ruimte.....	122
14.3 Ontdooien in het vriesvak ....	122
<b>15 Reiniging en onderhoud .....</b>	<b>123</b>
15.1 Apparaat voorbereiden voor reiniging.....	123
15.2 Apparaat schoonmaken .....	123
15.3 Onderdelen eruit halen.....	124
15.4 Apparaatonderdelen de- monteren .....	124
<b>16 Storingen verhelpen .....</b>	<b>126</b>
16.1 Stroomuitval.....	128
16.2 Apparaatzelftest uitvoeren....	128
<b>17 Opslaan en afvoeren.....</b>	<b>128</b>
17.1 Apparaat buiten gebruik stellen .....	128
17.2 Afvoeren van uw oude ap- paraat .....	129
<b>18 Servicedienst.....</b>	<b>129</b>
18.1 Productnummer (E-nr.) en productienummer (FD).....	130
<b>19 Technische gegevens .....</b>	<b>130</b>
<b>20 Conformiteitsverklaring.....</b>	<b>130</b>



# 1 Veiligheid

Neem de volgende veiligheidsvoorschriften in acht.

## 1.1 Algemene aanwijzingen

- Lees deze gebruiksaanwijzing zorgvuldig door.
- Bewaar de gebruiksaanwijzing en de productinformatie voor later gebruik of voor volgende eigenaren.
- Sluit het apparaat in geval van transportschade niet aan.

## 1.2 Bestemming van het apparaat

Dit apparaat is uitsluitend voor de inbouw bedoeld.

Gebruik het apparaat uitsluitend:

- om levensmiddelen te koelen en in te vriezen en voor de bereiding van ijsblokjes.
- voor huishoudelijk gebruik en in gesloten ruimtes binnen de huiselijke omgeving.
- tot een hoogte van 2000 m boven zeeniveau.

## 1.3 Inperking van de gebruikers

Dit apparaat kan worden bediend door kinderen vanaf 8 jaar en door personen met fysieke, sensorische of geestelijke beperkingen of met gebrekkige ervaring en/of kennis, indien zij onder toezicht staan of zijn geïnstrueerd in het veilige gebruik van het apparaat en de daaruit resulterende gevaren hebben begrepen.

Kinderen mogen niet met het apparaat spelen.

Reiniging en gebruikersonderhoud mogen niet worden uitgevoerd door kinderen indien deze niet onder toezicht staan.

Kinderen vanaf 3 jaar en jonger dan 8 jaar mogen de koelkast/diepvriezer vullen en legen.

## 1.4 Veiliger transport

### WAARSCHUWING – Kans op letsel!

Het hoge gewicht van het apparaat kan bij het optillen letsels veroorzaken.

- ▶ Het apparaat niet alleen optillen.

## 1.5 Veilige installatie

### **⚠ WAARSCHUWING – Kans op elektrische schok!**

Ondeskundige installaties zijn gevaarlijk.

- ▶ Het apparaat uitsluitend aansluiten en gebruiken volgens de gegevens op het typeplaatje.
- ▶ Het apparaat uitsluitend via een volgens de voorschriften geïnstalleerd stopcontact met randaarde op een stroomnet met wisselstroom aansluiten.
- ▶ Het randaardesysteem van de elektrische huisinstallatie moet conform de elektrotechnische voorschriften zijn geïnstalleerd.
- ▶ Nooit het apparaat via een externe schakelinrichting voeden, bijvoorbeeld een tijdschakelaar of besturing op afstand.
- ▶ Wanneer het apparaat is ingebouwd, moet de netstekker van de netaansluitkabel vrij toegankelijk zijn, of wanneer vrije toegang niet mogelijk is, moet in de vast geplaatste elektrische installatie een alpolige scheidingsinrichting volgens de installatievoorschriften worden ingebouwd.
- ▶ Bij het opstellen van het apparaat erop letten dat het netsnoer niet wordt afgeklemd of beschadigd.

Een beschadigde isolatie van het netsnoer is gevaarlijk.

- ▶ Nooit het aansluitsnoer met warmtebronnen in contact brengen.

### **⚠ WAARSCHUWING – Kans op explosie!**

Wanneer de ventilatie-openingen van het apparaat zijn gesloten, dan kan bij een lek van het koude circuit een brandbaar gas-luchtmengsel ontstaan.

- ▶ Sluit ventilatie-openingen in de behuizing van het apparaat of in de inbouwbehuizing niet af.

### **⚠ WAARSCHUWING – Kans op brand!**

Het gebruik van een verlengd netsnoer en niet-toegestane adapters is gevaarlijk.

- ▶ Geen verlengsnoeren of meervoudige stopcontacten gebruiken.
- ▶ Als het netsnoer te kort is, contact opnemen met de servicedienst.
- ▶ Alleen door de fabrikant goedgekeurde adapters gebruiken.



Draagbare mobiele meervoudige stopcontacten of draagbare netvoedingen kunnen oververhit raken en tot brand leiden.

- ▶ Draagbare mobiele meervoudige stopcontacten of draagbare netvoedingen niet aan de achterkant van de apparaten plaatsen.

## 1.6 Veilig gebruik

### **⚠ WAARSCHUWING – Kans op elektrische schok!**

Binnendringend vocht kan een elektrische schok veroorzaken.

- ▶ Gebruik het apparaat alleen in gesloten ruimtes.
- ▶ Stel het apparaat nooit bloot aan grote hitte en vochtigheid.
- ▶ Geen stoomreiniger of hogedrukreiniger gebruiken om het apparaat te reinigen.

### **⚠ WAARSCHUWING – Kans op verstikking!**

Kinderen kunnen verpakkingsmateriaal over het hoofd trekken en hierin verstrikt raken en stikken.

- ▶ Verpakkingsmateriaal uit de buurt van kinderen houden.
  - ▶ Laat kinderen niet met verpakkingsmateriaal spelen.
- Kinderen kunnen kleine onderdelen inademen of inslikken en hierdoor stikken.
- ▶ Kleine onderdelen uit de buurt van kinderen houden.
  - ▶ Kinderen niet met kleine onderdelen laten spelen.

### **⚠ WAARSCHUWING – Kans op explosie!**

Door beschadiging van de koudemiddelkringloop kan brandbaar koudemiddel lekken en exploderen.

- ▶ Gebruik voor het versnellen van het ontdooien geen andere mechanische inrichtingen of andere middelen dan diegene die door de fabrikant zijn aanbevolen.
- ▶ Maak vastgevroren levensmiddelen met een stomp voorwerp los, bijv. met een steel van een houten lepel.

Producten met brandbare drijfgassen en explosieve stoffen kunnen exploderen, bijv. spuitbussen.

- ▶ Bewaar geen producten met brandbare drijfgassen en explosieve stoffen in het apparaat.

### **⚠ WAARSCHUWING – Kans op brand!**

Elektrische apparaten binnenin het apparaat kunnen tot een brand leiden, bijv. verwarmingsapparaten of elektrische ijsbereiders.

- ▶ Gebruik geen elektrische apparaten binnenin het apparaat.

### **⚠ WAARSCHUWING – Kans op letsel!**

Flessen of blikjes met koolzuurhoudende drank kunnen barsten.

- ▶ Geen flessen of blikjes met koolzuurhoudende drank in de verskoelruimte bewaren.
- ▶ Geen flessen of blikjes met koolzuurhoudende drank in het vriesvak bewaren.

Letsel aan de ogen door lekkend brandbaar koudemiddel en schadelijke gassen.

- ▶ De buizen van de koudemiddelkringloop en de isolatie niet beschadigen.

### **⚠ WAARSCHUWING – Kans op koude-brandwonden!**

Contact met diepvrieswaren en koude oppervlakken kan tot brandwonden door koude leiden.

- ▶ Nooit diepvrieswaren in de mond nemen nadat deze uit het vriesvak werden genomen.
- ▶ Vermijd langer contact van de huid met diepvrieswaren, ijs en oppervlakken van het vriesvak.

### **⚠ VOORZICHTIG – Kans op gevaar voor de gezondheid!**

Houd de volgende aanwijzingen aan om verontreiniging van levensmiddelen te voorkomen.

- ▶ Wanneer de deur langere tijd wordt geopend, kan dit leiden tot een aanzienlijke temperatuurstijging in de vakken van het apparaat.
- ▶ Maak de oppervlakken, die met levensmiddelen en toegankelijke afvoersystemen in contact komen, regelmatig schoon.
- ▶ Rauw vlees en vis in geschikte containers in de koelkast dusdanig bewaren dat het niet in contact komt met andere levensmiddelen of op deze drupt.

- ▶ Wanneer het koel-/vriesapparaat langere tijd leeg staat, het apparaat uitschakelen, ontdooien, reinigen en de deur open laten, om schimmelvorming te voorkomen.

Delen in het apparaat van metaal of met een metalen uiterlijk kunnen aluminium bevatten. Wanneer zure levensmiddelen in contact komen met aluminium in contact komen, dan kunnen aluminiumionen overdragen naar de levensmiddelen.

- ▶ Verontreinigde levensmiddelen niet consumeren.

## 1.7 Beschadigd apparaat

### **WAARSCHUWING – Kans op elektrische schok!**

Een beschadigd apparaat of een beschadigd netsnoer is gevaarlijk.

- ▶ Nooit een beschadigd apparaat gebruiken.
- ▶ Nooit aan het netsnoer trekken, om het apparaat van het elektriciteitsnet te scheiden. Altijd aan de stekker van het netsnoer trekken.
- ▶ Wanneer het apparaat of het netsnoer is beschadigd, dan direct de stekker van het netsnoer uit het stopcontact halen of de zekering in de meterkast uitschakelen.
- ▶ Contact opnemen met de servicedienst. → *Pagina 129*

Ondeskundige reparaties zijn gevaarlijk.

- ▶ Alleen daarvoor geschoold vakpersoneel mag reparaties aan het apparaat uitvoeren.
- ▶ Er mogen uitsluitend originele reserveonderdelen worden gebruikt voor reparatie van het apparaat.
- ▶ Als het netsnoer van dit apparaat beschadigd raakt, moet het ter vermijding van risico's worden vervangen door de fabrikant, de servicedienst of een andere gekwalificeerde persoon.

### **WAARSCHUWING – Kans op brand!**



Bij beschadiging van de leidingen kunnen brandbaar koudemiddel en schadelijke gassen ontsnappen en ontsteken.

- ▶ Houd vuur en ontstekingsbronnen uit de buurt van het apparaat.

- ▶ Ventileer de ruimte.
- ▶ Het apparaat uitschakelen. → *Pagina 114*
- ▶ De stekker van het netsnoer uit het stopcontact trekken of de zekering in de meterkast uitschakelen.
- ▶ Neem contact op met de service-afdeling. → *Pagina 129*

---

## 2 Het voorkomen van materiële schade

### LET OP!

Door het gebruik van de plint, laden of apparaatdeuren als zitvlak of opstapje kan het apparaat beschadigd raken.

- ▶ Niet op de plint, laden of deuren staat of leunen.

Door verontreinigingen met olie of vet kunnen kunststofdelen en deurafdichtingen poreus worden.

- ▶ Houd kunststofdelen en deurafdichtingen olie- en vetvrij.

Delen in het apparaat van metaal of met een metalen uiterlijk kunnen aluminium bevatten. Aluminium reageert bij contact met zure levensmiddelen.

- ▶ Geen levensmiddelen onverpakt in het apparaat bewaren.

---

## 3 Milieubescherming en besparing

### 3.1 Afvoeren van de verpakking

De verpakkingsmaterialen zijn milieuvriendelijk en kunnen worden hergebruikt.

- ▶ De afzonderlijke componenten op soort gescheiden afvoeren.

### 3.2 Energie besparen

Als u deze aanwijzingen opvolgt, verbruikt uw apparaat minder stroom.

#### Keuze van de opstellingslocatie

- Stel het apparaat niet bloot aan direct zonlicht.

- Plaats het apparaat zo ver mogelijk van radiatoren, fornuis en andere warmtebronnen:
  - Houd 30 mm afstand aan tot elektrische- of gasfornuizen.
  - Houd 300 mm afstand aan tot olie- en kolenfornuizen.
- Een nisdiepte van 560 mm gebruiken.
- Nooit de externe ventilatie-opening afdekken of dicht maken.

#### Energie besparen bij het gebruik.

**Opmerking:** De plaatsing van de uitrustingsonderdelen heeft geen invloed op het energieverbruik van het apparaat.

- Open het apparaat slechts kort en sluit het zorgvuldig.
- Nooit de ventilatie-openingen binnenin, of de ventilatieroosters aan de buitenzijde afdekken of dicht maken.
- Transporteer gekoelde levensmiddelen in een koeltas en leg ze snel in het apparaat.
- Warm voedsel en dranken eerst laten afkoelen, daarna in het apparaat plaatsen.
- Leg om de koude van de diepvriesproducten te benutten, deze ter ontdooiing in het koelvak.
- Laat altijd wat ruimte tussen de levensmiddelen en de achterwand.
- Ontdooi het vriesvak regelmatig.

---

## 4 Opstellen en aansluiten

### 4.1 Leveringsomvang

Controleer na het uitpakken alle onderdelen op transportschade en de volledigheid van de levering.

Neem bij klachten met uw dealer of onze servicedienst → *Pagina 129* contact op.

## nl Opstellen en aansluiten

De levering bestaat uit:

- Inbouw
- Uitrusting en accessoires<sup>1</sup>
- Montagemateriaal
- Montagehandleiding
- Gebruiksaanwijzing
- Klantenservice overzicht
- Garantiebijlage<sup>2</sup>
- Energielabel
- Informatie over energieverbruik en geluiden
- Informatie over Home Connect

## 4.2 Criteria voor de opstelling

### WAARSCHUWING

#### Kans op explosie!

Wanneer het apparaat in een te kleine ruimte staat, kan er bij een lek van het koudcircuit een brandbaar gasluchtmengsel ontstaan.

- ▶ Stel het apparaat uitsluitend op in een ruimte, welke tenminste een volume heeft van 1 m<sup>3</sup> per 8 g koudemiddel. De hoeveelheid van het koudemiddel staat op het typeplaatje. → Fig. 1/6

Het gewicht van het apparaat kan afhankelijk van het model tot 75 bedragen.

De ondergrond moet stabiel genoeg zijn om het gewicht van het apparaat te dragen.

#### Toegestane ruimtetemperatuur

De toegestane kamertemperatuur is afhankelijk van de klimaatklasse van het apparaat.

De klimaatklasse vindt u op het typeplaatje. → Fig. 1/6

Klimaat-klasse	Toegestane ruimtetemperatuur
SN	10 °C...32 °C
N	16 °C...32 °C
ST	16 °C...38 °C
T	16 °C...43 °C

Het apparaat is volledig functioneel binnen de toegestane binnentemperatuur.

Wanneer u een apparaat van de klimaatklasse SN gebruikt bij lagere kamertemperaturen, dan kunnen beschadigingen aan het apparaat tot een kamertemperatuur van 5 °C worden uitgesloten.

#### Nismaten

Neem de nisafmetingen in acht als u uw apparaat in de nis inbouwt. Bij afwijkingen kunnen problemen optreden tijdens de installatie van het apparaat.

#### Nisdiepte

Bouw het apparaat in de aanbevolen nisdiepte van 560 mm in.

Bij een kleinere nisdiepte wordt het energieverbruik iets hoger. De nisdiepte moet minimaal 550 mm bedragen.

#### Nisbreedte

Voor het apparaat is een meubelnis met een binnenbreedte van minimaal 560 mm nodig.

#### Side-by-side-opstelling

Als u 2 apparaten naast elkaar wilt opstellen, moet u tussen de apparaten minimaal een tussenafstand van 150 mm aanhouden.

<sup>1</sup> Afhangelijk van de apparaatuitvoering

<sup>2</sup> Niet in alle landen

### 4.3 Apparaat monteren

- ▶ Het apparaat conform meegeleverde montagehandleiding monteren.

### 4.4 Het apparaat voor het eerste gebruik voorbereiden

1. Haal het informatiemateriaal er uit.
2. Verwijder de beschermfolie en transportborgingen, bijv. plakstrips en karton.
3. Het apparaat voor de eerste keer reinigen. → *Pagina 123*

### 4.5 Apparaat elektrisch aansluiten

1. De netstekker van het aansluit snoer van het apparaat in een stopcontact in de omgeving van het apparaat steken.  
De aansluitgegevens van het apparaat staan op het typeplaatje. → *Fig. 1/6*
  2. De netstekker op vastheid controleren.
- ✓ Het apparaat is nu gereed voor gebruik.

## 5 Uw apparaat leren kennen

### 5.1 Apparaat

Hier vindt u een overzicht van de onderdelen van uw apparaat.  
→ *Fig. 1*

**A** Koelvak → *Pagina 119*

**B** Verskoelruimte → *Pagina 120*

**C** Vriesvak → *Pagina 120*

**1** Bedieningspaneel  
→ *Pagina 111*

**2** Variabel legplateau  
→ *Pagina 112*

**3** Uittrekbaar legplateau  
→ *Pagina 112*

**4** Scheidingsplaat met vochtigheidsregelaar → *Pagina 112*

**5** Groente- en fruitlade  
→ *Pagina 112*

**6** Typeplaatje → *Pagina 130*

**7** Verskoellade → *Pagina 113*

**8** Vlakke diepvrieslade  
→ *Pagina 113*

**9** Diepvrieslade → *Pagina 124*

**10** Boter- en kaasvak  
→ *Pagina 113*


**11** Deurrek voor grote flessen  
→ *Pagina 113*

**Opmerking:** Verschillen tussen uw apparaat en de afbeeldingen zijn mogelijk op basis van uitrusting en grootte.

### 5.2 Bedieningspaneel

Via het bedieningsveld kunt u alle functies van uw apparaat instellen en informatie krijgen over de gebruikstoestand.

→ *Fig. 2*

**1**  (koelvak) schakelt Superkoelen in of uit.

**2**  (koelvak) stelt de temperatuur van het koelvak in.

**3**  Toont de ingestelde temperatuur van het koelvak in °C.

**4**  open het menu voor het instellen van Home Connect.

**5** **0°C** brandt als het apparaat in werking is.

<b>6</b>	alarm schakelt het waarschuwingssignaal uit.
<b>7</b>	—/+ (vriesvak) stelt de temperatuur van het vriesvak in.
<b>8</b>	Toont de ingestelde temperatuur van het vriesvak in °C.
<b>9</b>	super (vriesvak) schakelt Supervriezen in of uit.
<b>10</b>	Ⓛ schakelt het apparaat in of uit.

## 6 Uitrusting

De uitrusting van uw apparaat is modelafhankelijk.

### 6.1 Legplateau

Om de schappen naar wens te variëren, kunt u het schap uitnemen en op een andere positie weer plaatsen.

→ "Plateau verwijderen", Pagina 124

### 6.2 Variabel legplateau

Gebruik het variabel legplateau alleen om op het daaronder liggende plateau hoge te koelen producten te bewaren, bijv. kannen of flessen.

U kunt het voorste deel van het variabele legplateau uittrekken en onder het achterste deel van het variabele legplateau schuiven.

→ Fig. 3

### 6.3 Uittrekbaar legplateau

Om een beter overzicht te krijgen en levensmiddelen sneller te kunnen uittrekken, trekt u het uittrekbare legplateau er uit.

### 6.4 Groente- en fruitlade

Bewaar vers fruit en groente onverpakt in de fruit- en groentelade. Bewaar gesneden fruit en groente afgedekt of luchtdicht verpakt.

Met de vochtigheidsregelaar van de scheidingsplaat en een speciale afdichting kunt u de luchtvochtigheid in de fruit- en groentelade aanpassen.

→ Fig. 4

De luchtvochtigheid in de fruit- en groentelade kunt u afhankelijk van het soort en de hoeveelheid bewaarde levensmiddelen door aan de vochtigheidsregelaar te draaien instellen:

- Lage luchtvochtigheid   bij overwegend bewaren van fruit of hoge belading.
- Gemiddelde luchtvochtigheid   bij gemengde belading.
- Hoge luchtvochtigheid   bij overwegend bewaren van groente of bij geringe belading.

Afhankelijk van de soort levensmiddelen en de hoeveelheid kan zich in de fruit- en groentelade condenswater vormen.

Het condenswater verwijderen met een droge doek en de luchtvochtigheid in de groentelade aanpassen met behulp van de vochtigheidsregelaar.

Om ervoor te zorgen dat de kwaliteit en het aroma behouden blijven, moet u koudegevoelig fruit en groente buiten het apparaat bewaren bij temperaturen van ca. 8 °C tot 12 °C, bijv.



ananas, bananen, citrusvruchten, augurken, courgette, paprika, tomaten en aardappelen.

## 6.5 Verskoellade

Gebruik de lagere temperaturen in de verskoellade om snel bedervende levensmiddelen te bewaren, bijv. vis, vlees en worst.

## 6.6 Vlakke diepvrieslade

Bewaar vlakke diepvrieswaren, de houder voor ijsblokjes en de ijsschep in de vlakke diepvrieslade.

## 6.7 Boter- en kaasvak

Bewaar boter en harde kaas in het boter- en kaasvak.

## 6.8 Deurrekken

Om het deurrek naar behoefte te variëren kunt u het deurrek er uit nemen en op een andere positie weer plaatsen.

→ "Deurrek verwijderen", Pagina 124

## 6.9 Accessoires

Gebruik alleen originele accessoires. Deze zijn op het apparaat afgestemd. De accessoires van het apparaat zijn afhankelijk van het model.

### Eierplateau

Bewaar eieren veilig op het eierplateau.

### Flessenhouder

De flessenhouder voorkomt dat flessen bij het openen en sluiten van de apparaatdeur kantelen.

→ Fig. 5

## Diepvriesschaal

In de diepvriesladen kunt u kleinere hoeveelheden voedingsmiddelen snel invriezen, bijv. bessen, stukken fruit, kruiden en groenten.

→ Fig. 6

De diepvriesproducten gelijkmatig in de diepvriesschaal verdelen en ca. 10 tot 12 uur laten invriezen. Vervolgens in een diepvrieszak of een diepvriesdoos doen.

## Koude-accu

Gebruik de koude-accu voor het tijdelijk koel houden van levensmiddelen, bijv. in een koeltas.

**Tip:** De koude-accu vertraagt bij het uitvallen van de stroom of bij een storing het verwarmen van de opgeslagen diepvrieswaren.

## Ijsblokjeschaal

Gebruik de ijsblokjeschaal om ijsblokjes te maken.

### Ijsblokjes maken

Gebruik voor het maken van ijsblokjes uitsluitend drinkwater.

1. Vul de schaal voor ijsblokjes voor  $\frac{3}{4}$  met drinkwater en plaats deze in het diepvriesvak.

Vastgevroren ijsblokjeschaal alleen met een bot voorwerp, bijv. steel van een lepel, losmaken.

2. Om de ijsblokjeschaal los te maken de ijsblokjeschaal iets torderen of kort onder stromend water houden.

---

# 7 De Bediening in essentie

## 7.1 Apparaat inschakelen

1. ① indrukken.

## nl Extra functies

- ✓ Het apparaat begint te koelen.
- ✓ Er weerklinkt een waarschuwingssignaal, de temperatuurindicatie (vriesvak) knippert en alarm brandt omdat het vriesvak nog te warm is.
- 2. Het waarschuwingssignaal met alarm uitschakelen.
- ✓ alarm gaat uit zodra de ingestelde temperatuur is bereikt.
- 3. De gewenste temperatuur instellen.  
→ *Pagina 114*

### 7.2 Opmerkingen bij het gebruik

- Wanneer u het apparaat heeft ingeschakeld, duurt het tot enkele uren voordat de ingestelde temperatuur wordt bereikt.  
Plaats geen levensmiddelen in het apparaat voordat de ingestelde temperatuur is bereikt.
- De behuizing rond het vriesvak wordt tijdelijk licht verwarmd. Dit voorkomt vorming van condenswater in de zone van de deurafdichting.
- Wanneer u de deur sluit, kan een onderdruk ontstaan. De deur gaat dan alleen moeilijker open. Wacht een ogenblik tot de onderdruk wordt gecompenseerd.

### 7.3 Machine uitschakelen

- ▶  $\textcircled{1}$  indrukken.

### 7.4 Temperatuur instellen

#### Koelvaktemperatuur instellen

- ▶ Zo vaak op  $-/+$  (koelvak) drukken tot de temperatuurindicatie (koelvak) de gewenste temperatuur toont.  
De aanbevolen temperatuur in het koelvak bedraagt  $4\text{ }^{\circ}\text{C}$ .

### Temperatuur verskoelruimte instellen

**Opmerking:** De standaardinstelling van het cool-fresh-vak is vooraf ingesteld op 0. Instelling 0 komt overeen met een temperatuur van ca.  $0\text{ }^{\circ}\text{C}$ . U kunt de temperatuur in het cool-fresh-vak tot 3 instellingen warmer of kouder instellen.

Een wijziging van de standaardinstelling is van invloed op de temperatuur in het koelvak en het vriesvak.

**Tip:** Wanneer er rijp vormt op de producten in het verskoelvak, dan de verskoeltemperatuur hoger instellen.

1. **super** ingedrukt houden, totdat het temperatuurdrukknop (koelvak) knippert.
  2. Om de instelling te wijzigen, op  $-/+$  drukken.
    - Stand  $-3$  is de koudste instelling.
    - Stand  $+3$  is de warmste instelling.
- ✓ Na een minuut wordt de ingestelde stand opgeslagen.

#### Vriesvaktemperatuur instellen

- ▶ Zo vaak op  $-/+$  (vriesvak) drukken tot de temperatuurindicatie (vriesvak) de gewenste temperatuur toont.

De aanbevolen temperatuur in het vriesvak bedraagt  $-18\text{ }^{\circ}\text{C}$ .

---

## 8 Extra functies

### 8.1 Superkoelen

Bij het Superkoelen koelt het koelvak zo koud mogelijk.

Schakel Superkoelen vóór het inladen van grote hoeveelheden levensmiddelen in.

**Opmerking:** Als Superkoelen is ingeschakeld, kan er meer geluid ontstaan.

### Superkoelen inschakelen

- ▶ Druk op **super** (koelvak).
- ✓ **super** (koelvak) brandt.

**Opmerking:** Na ca. 15 uur schakelt het apparaat over op de normale werking.

### Superkoelen uitschakelen

- ▶ **super** (koelvak) indrukken.
- ✓ De voordien ingestelde temperatuur wordt op indicatie aangegeven.

## 8.2 Automatisch Supervriezen

Bij het automatisch Supervriezen koelt het vriesvak duidelijk op een lagere temperatuur dan bij de normale werking. Hierdoor bevroren de levensmiddelen sneller tot in de kern. De automatische Supervriezen schakelt in als u verse levensmiddelen in de achter op de grote diepvrieslade geplaatste driepvriesschaal of van rechts beginnend in de vlakke diepvrieslade legt.

Als het automatische Supervriezen is ingeschakeld, brandt **super** (vriesvak) en er kunnen meer geluiden ontstaan.

Het apparaat schakelt na het verstrijken van het automatisch Supervriezen op normale werking.

### Automatisch Supervriezen annuleren

- ▶ Druk op **super** (vriesvak).
- ✓ De voordien ingestelde temperatuur wordt op indicatie aangegeven.

## 8.3 Handmatig Supervriezen

Bij het Supervriezen koelt het vriesvak zo koud mogelijk. Schakel Supervriezen 4 tot 6 uur voor het inladen van een hoeveelheid levensmiddelen vanaf 2 kg in het vriesvak in.

Om het invriesvermogen te benutten, gebruikt u Supervriezen.

→ "*Voorwaarden voor invriesvermogen*", Pagina 121

**Opmerking:** Als Supervriezen is ingeschakeld, kan er meer geluid ontstaan.

### Handmatig Supervriezen inschakelen

- ▶ Druk op **super** (vriesvak).
- ✓ **super** (vriesvak) brandt.

**Opmerking:** Na ca. 60 uur schakelt het apparaat over op de normale werking.

### Handmatig Supervriezen uitschakelen

- ▶ Druk op **super** (vriesvak).
- ✓ De voordien ingestelde temperatuur wordt op indicatie aangegeven.

## 8.4 Vakantiemodus

Als u langere tijd afwezig bent, kunt u het apparaat in de energiebesparende vakantiemodus schakelen.

### VOORZICHTIG

#### Kans op gevaar voor de gezondheid!

Terwijl de vakantiemodus is ingeschakeld, warmt het koelvak op. Door de verhoogde temperatuur kunnen bacteriën zich vermenigvuldigen en de levensmiddelen bederven.

- ▶ Bij een ingeschakelde vakantiemodus geen levensmiddelen in het koelvak bewaren.

Het apparaat stelt de temperaturen automatisch om.

Koelvak	14 °C
Verskoelruimte	Temperatuur ongewijzigd
Vriesvak	Temperatuur ongewijzigd

#### Vakantiemodus inschakelen

- ▶ Zo vaak op + (koelvak) drukken tot de temperatuurindicatie (koelvak) **H<sub>o</sub>** toont.
- ✓ De temperatuurindicatie (koelvak) toont geen temperatuur.

#### Vakantiemodus uitschakelen

- ▶ Zo vaak op — (koelvak) drukken tot de temperatuurindicatie (koelvak) de gewenste temperatuur toont.

## 9 Alarm

### 9.1 Deuralarm

Als de deur van het apparaat langere tijd open staat wordt het deuralarm ingeschakeld.

Er klinkt een waarschuwingssignaal.

#### Deuralarm uitschakelen

- ▶ De apparaatdeur sluiten of op alarm drukken.
- ✓ Het waarschuwingssignaal is uitgeschakeld.

### 9.2 Temperatuuralarm

Wanneer het te warm is in het vriesvak, wordt het temperatuuralarm geactiveerd.

Er klinkt een waarschuwingssignaal en alarm brandt.

### VOORZICHTIG

#### Kans op gevaar voor de gezondheid!

Bij het ontdooien kunnen bacteriën zich vermeerderen en kunnen de diepvrieswaren bederven.

- ▶ Half of geheel ontdooide diepvrieswaren niet opnieuw invriezen.
- ▶ Het voedsel pas na koken of braden opnieuw invriezen.
- ▶ De maximale bewaartijd niet meer ten volle benutten.

Het temperatuuralarm kan in de volgende gevallen inschakelen:

- Het apparaat wordt in gebruik genomen.  
Levensmiddelen pas in het apparaat inruimen wanneer de ingestelde temperatuur is bereikt.
- Er worden grote hoeveelheden verse levensmiddelen ingeruimd.

Voor het in het apparaat inruimen van grote hoeveelheden levensmiddelen Supervriezen inschakelen.

- De deur van het vriesvak is te lang geopend.  
Controleer of het diepvriesproduct deels of geheel is ontdooid.

### Temperatuuralarm uitschakelen

- ▶ alarm indrukken.
- ✓ Het waarschuwingssignaal is uitgeschakeld.
- ✓ De temperatuurindicatie (vriesvak) geeft kort de warmste temperatuur weer die in het vriesvak heeft overheerst. Daarna toont de temperatuurindicatie (vriesvak) opnieuw de ingestelde temperatuur.
- ✓ Vanaf dit moment wordt de warmste temperatuur opnieuw bepaald en in het geheugen opgeslagen.
- ✓ alarm brandt als de ingestelde temperatuur opnieuw is bereikt.

---

## 10 Home Connect

Dit apparaat is geschikt voor netwerken. Verbind uw apparaat met een mobiel eindapparaat om functies te kunnen bedienen via de Home Connect app te bedienen.

De Home Connect diensten zijn niet in elk land beschikbaar. De beschikbaarheid van de functie Home Connect is afhankelijk van de beschikbaarheid van de Home Connect diensten in uw land. Informatie hierover vindt u op: [www.home-connect.com](http://www.home-connect.com). Om Home Connect te kunnen gebruiken, dient u eerst de verbinding met het WLAN-thuisnetwerk (Wi-Fi<sup>1</sup>) en met de Home Connect app te configureren.

Na het inschakelen van het apparaat ten minste 2 minuten wachten tot de interne initialisatie van het apparaat is voltooid. Configureer pas dan Home Connect.

De Home Connect app leidt u door het gehele aanmeldingsproces. Volg de aanwijzingen in de Home Connect app om de instellingen aan te brengen.

### Tips

- Neem de meegeleverde documenten van Home Connect in acht.
- Neem ook de aanwijzingen in de Home Connect app in acht.

### Opmerkingen

- Houd u aan de veiligheidsinstructies in deze gebruiksaanwijzing en zorg ervoor dat deze ook worden nageleefd wanneer u het apparaat via de Home Connect app bedient.  
→ "Veiligheid", Pagina 103
- De bediening aan het apparaat heeft altijd voorrang. Gedurende deze tijd is de bediening via de Home Connect app niet mogelijk.

### 10.1 Home Connect instellen

**Vereiste:** De Home Connect app is op het mobiele eindapparaat geïnstalleerd.


1. Scan de QR-code met behulp van de Home Connect app.  
→ Fig. 7
2. Volg de aanwijzingen in de Home Connect app op.

---

<sup>1</sup> Wi-Fi is een geregistreerd handelsmerk van de Wi-Fi Alliance.

## 10.2 Signaalsterkte controleren

Als er geen verbinding kan worden gemaakt, kunt u het beste de signaalsterkte controleren.

1.  indrukken.
- ✓ De temperatuurindicatie (koelvak) toont **Ln**.
2. Zo vaak op **-/+** (koelvak) drukken tot de temperatuurindicatie (koelvak) **5i** toont.
- ✓ De temperatuurindicatie (diepvriesvak) geeft een waarde tussen **0** (geen ontvangst) en **3** (maximale ontvangst) weer.

**Opmerking:** De signaalsterkte moet minimaal **2** bedragen.

### Ontvangst verbeteren

Als de signaalsterkte te laag is, kan de verbinding worden onderbroken.


- ▶ Een van de oplossingsmogelijkheden uitvoeren:
  - Router en koelapparaten dichterbij elkaar plaatsen.
  - Ervoor zorgen dat de verbinding niet door afschermende wanden wordt verstoord.
  - Om het signaal te versterken, repeater installeren.

## 10.3 Update van de Home Connect software installeren

Het apparaat zoekt regelmatig naar updates voor de Home Connect software.


**Opmerking:** Als er updates beschikbaar zijn, toont de temperatuurindicatie (koelvak) **UP**.

Om de update af te breken en de temperatuurindicatie (koelvak) op de ingestelde temperatuur terug te zetten, op een willekeurig touchveld drukken.

1.  indrukken.
- ✓ De temperatuurindicatie (koelvak) toont **Ln**.
2. Zo vaak op **-/+** (koelvak) drukken tot de temperatuurindicatie (koelvak) **UP** en de temperatuurindicatie (diepvriesvak) **0F** toont.
3. **+** (vriesvak) indrukken.
  - ✓ De temperatuurindicatie (diepvriesvak) toont een animatie.
  - ✓ De update wordt geïnstalleerd.
  - ✓ Tijdens de installatie is het bedieningspaneel geblokkeerd.
  - ✓ Bij een succesvolle installatie toont de temperatuurindicatie (diepvriesvak) **0n**.
4. Als de temperatuurindicatie (diepvriesvak) **Er** toont, kon het apparaat de update niet installeren.
  - De procedure op een later tijdstip herhalen.
5. Neem wanneer de update na meerdere pogingen niet kan worden afgesloten, contact op met de Servicedienst → *Pagina 129*.

## 10.4 Home Connect instellingen resetten

Als het tot verbindingsproblemen van uw apparaat met uw thuisnetwerk (WiFi) komt of als u uw apparaat in een ander thuisnetwerk (WiFi) wilt aanmelden, kunt u de Home Connect instellingen terugzetten.

1.  indrukken.
- ✓ De temperatuurindicatie (koelvak) toont **Ln**.
2. Zo vaak op **—/+** (koelvak) drukken tot de temperatuurindicatie (koelvak) **rE** en de temperatuurindicatie (diepvriesvak) **GF** toont.
3. **+** (vriesvak) indrukken.
- ✓ De temperatuurindicatie (diepvriesvak) toont gedurende ca. 15 seconden een animatie.
- ✓ Vervolgens toont de temperatuurindicatie (diepvriesvak) **GF**.
- ✓ De Home Connect instellingen zijn gereset.

## 10.5 Bescherming persoonsgegevens

Neem de aanwijzingen m.b.t. de bescherming van de persoonsgegevens in acht.

Wanneer uw apparaat voor de eerste keer wordt verbonden met een thuisnetwerk dat op het internet is aangesloten, geeft het de volgende gegevenscategorieën door aan de Home Connect server(eerste registratie):

- Eenduidige identificatie van het apparaat (bestaande uit apparaatsleutels en het MAC-adres van de ingebouwde Wi-Fi communicatiemodule).
- Veiligheidscertificaat van de Wi-Fi communicatiemodule (voor de informatietechnische beveiliging van de verbinding).

- De actuele software- en hardwareversie van uw huishoudapparaat.
- Status van een eventuele eerdere reset naar de fabrieksinstellingen.

Bij de eerste registratie wordt het gebruik van de Home Connect functionaliteiten voorbereid. Deze registratie dient pas te worden uitgevoerd op het moment dat u voor het eerst van de Home Connect functionaliteiten gebruik wilt maken.

**Opmerking:** Let erop dat de Home Connect functionaliteiten alleen kunnen worden gebruikt in combinatie met de Home Connect app. Informatie over gegevensbescherming kan worden opgeroepen in de Home Connect app.

---

## 11 Koelvak

In het koelvak kunt u melkproducten, eieren, bereide gerechten, brood en banket, geopende conservenblikken en harde kaas bewaren.

De temperatuur is van 3 °C tot 8 °C instelbaar.

Door de koelopslag kunt u ook licht bederfelijke levensmiddelen op korte of middellange termijn bewaren. Hoe lager de gekozen temperatuur is, des te langer blijven de levensmiddelen vers.

### 11.1 Tips voor het bewaren van levensmiddelen in het koelvak

- Alleen verse en onbeschadigde levensmiddelen inruimen.
- Bewaar de levensmiddelen luchtdicht verpakt of afgedekt.
- Laat warme etenswaren en dranken eerst afkoelen.

- Houd de door de fabrikant vermelde houdbaarheidsdatum of gebruiksdatum in acht.

## 11.2 Koudezones in het koelvak

Door de luchtcirculatie in et koelvak ontstaan verschillende koudezones.

### Koudste zone

De koudste zone is op de scheidingsplaat en in het deurrek voor grote flessen.

**Tip:** Bewaar snel bedervende levensmiddelen in de verskoelruimte, bijv. vis, worst en vlees.

→ "Verskoelruimte", Pagina 120

### Warmste zone

De warmste zone bevindt zich helemaal bovenaan in de deur.

**Tip:** Bewaar minder gevoelige levensmiddelen in de warmste zone, bijv. harde kaas en boter. Hierdoor komt het aroma van de kaas beter tot ontwikkeling en blijft de boter smeerbaar.

---

## 12 Verskoelruimte

In de verskoelruimte kunt u verse levensmiddelen tot drie keer langer vers houden dan in het koelvak. De temperatuur in de verskoelruimte wordt op circa 0 °C gehouden. Door het verschouwen blijft de kwaliteit van de opgeslagen levensmiddelen beter behouden. De lage temperatuur en de optimale luchtvochtigheid maken ideale omstandigheden mogelijk voor het bewaren van verse levensmiddelen.

## 12.1 Bewaartijden in de verskoelruimte bij 0 °C

De bewaartijden zijn afhankelijk van de uitgangskwaliteit van uw levensmiddelen.

Product	Bewaartijd
Verse vis, zeevruchten	tot 3 dagen
Gevogelte, vlees (gekookt/gebraden)	tot 5 dagen
Rundvlees, varkensvlees, lamsvlees, worstwaren (broodbeleg)	tot 7 dagen
Gerookte vis, broccoli	tot 14 dagen
Sla, venkel, abrikozen, pruimen	tot 21 dagen
Zachte kaas, yoghurt, kwark, karnemelk, bloemkool	tot 30 dagen

---

## 13 Vriesvak

In het vriesvak kunt u diepvrieswaren bewaren, levensmiddelen bevroren en ijsblokjes maken.

De temperatuur is van -16 °C tot -24 °C instelbaar.

Langdurig bewaren van levensmiddelen moet op een temperatuur van -18 °C of lager gebeuren.

Door het invriezen kunt u bederfelijke levensmiddelen gedurende lange tijd bewaren. De lage temperaturen vertragen of stoppen het bederven.



## 13.1 Invriescapaciteit

Het invriesvermogen geeft aan welke hoeveelheid levensmiddelen in hoeveel uur tot in de kern kan worden ingevroren.

Informatie over het invriesvermogen vindt u op het typeplaatje. → Fig. 11/

6

### Voorwaarden voor invriesvermogen

1. Ca. 24 uur vóór het inladen van verse levensmiddelen, Supervriezen inschakelen.  
→ *"Handmatig Supervriezen inschakelen", Pagina 115*
2. Bij apparaten met een vlakke diepvrieslade eerst deze met levensmiddelen vullen. Bij apparaten zonder vlakke diepvrieslade de onderste diepvrieslade eerst met levensmiddelen vullen.
3. Verse levensmiddelen zo dicht mogelijk bij de zijwanden invriezen.

## 13.2 Vriesvakvolume volledig gebruiken

Kom te weten hoe u de maximale hoeveelheid diepvriesproducten in het vriesvak kunt doen.

1. Alle uitrustingsdelen verwijderen.  
→ *Pagina 124*
2. De levensmiddelen rechtstreeks op de plateaus en de bodem van het vriesvak bewaren.

## 13.3 Tips voor het bewaren van levensmiddelen in het vriesvak

- Bewaar de levensmiddelen luchtdicht verpakt.
- Breng in te vriezen levensmiddelen niet in aanraking met ingevroren levensmiddelen.

- De levensmiddelen naast elkaar in de vakken of diepvriesladen leggen.
- Om grotere hoeveelheden verse levensmiddelen snel en voorzichtig in te vriezen, deze in de bovenste diepvrieslade leggen.
- Voor een goede luchtcirculatie in het apparaat de diepvrieslade tot aan de aanslag inschuiven.

## 13.4 Tips voor het bevriezen van verse levensmiddelen

- Alleen verse en onberispelijke levensmiddelen bevriezen.
- Levensmiddelen per portie invriezen.
- Bereide levensmiddelen zijn beter geschikt dan rauw eetbare levensmiddelen.
- Groente vóór het invriezen wassen, kleiner maken en blancheren.
- Fruit vóór het invriezen wassen, ontpitten en eventueel schillen, eventueel suiker of ascorbinezuuroplossing toevoegen.
- Voor het invriezen geschikte levensmiddelen zijn bijv. bakwaren, vis en zeevruchten, vlees, wild en gevogelte, eieren zonder schaal, kaas, boter, kwark, kant-en-klaargerechten en etensresten.
- Voor het invriezen ongeschikte levensmiddelen zijn bijv. kropsla, radijsjes, eieren met schaal, druiven, rode appels en peren, yoghurt, zure room, crème fraîche en mayonaise.

### Diepvrieswaren verpakken

Geschikt verpakkingsmateriaal en de juiste soort verpakking behouden in hoge mate de productkwaliteit en vermijden vriesbrand.

1. De levensmiddelen in de verpakking leggen.

## nl Ontdooien

2. De lucht eruit drukken.
3. De verpakking luchtdicht afsluiten om te voorkomen dat de levensmiddelen hun smaak verliezen of uitdrogen.
4. De verpakking met de inhoud van de invriesdatum voorzien.

### 13.5 Houdbaarheid van de diepvrieswaren bij $-18^{\circ}\text{C}$

Product	Bewaartijd
Vis, worst, klaarge- maakte gerechten, brood en banket	Tot 6 maan- den
Gevogelte, vlees	Tot 8 maan- den
Groente, fruit	Tot 12 maan- den

De erop gedrukte vrieskalender geeft de maximale bewaartijd in maanden aan bij een constante temperatuur van  $-18^{\circ}\text{C}$ .

### 13.6 Ontdooimethodes voor diepvrieswaren

#### VOORZICHTIG

#### Kans op gevaar voor de gezondheid!

Bij het ontdooien kunnen bacteriën zich vermeerderen en kunnen de diepvrieswaren bederven.

- ▶ Half of geheel ontdooide diepvrieswaren niet opnieuw invriezen.
- ▶ Het voedsel pas na koken of braden opnieuw invriezen.
- ▶ De maximale bewaartijd niet meer ten volle benutten.
- Dierlijke levensmiddelen in het koelvak ontdooien, bijv. vis, vlees, kaas en kwark.
- Brood bij kamertemperatuur ontdooien.

- Levensmiddelen voor directe consumptie in de magnetron, in de oven of op het fornuis bereiden.

---

## 14 Ontdooien

### 14.1 Ontdooien in het koelvak.

Het koelvak van uw apparaat ontdooit automatisch.

### 14.2 Ontdooien in de verskoelruimte

De verskoelruimte van uw apparaat ontdooit automatisch.

### 14.3 Ontdooien in het vriesvak

Het diepvriesvak ontdooit niet automatisch. Een laag rijp in het vriesvak vermindert de afgifte van koude aan de diepvrieswaren en verhoogt het energieverbruik.

#### Vriesvak ontdooien

Het vriesvak regelmatig ontdooien.

1. Ca. 4 uur voor het ontdooien Supervriezen inschakelen.

→ *"Handmatig Supervriezen inschakelen", Pagina 115*

De levensmiddelen bereiken hierdoor heel lage temperaturen en u kunt de levensmiddelen langer op kamertemperatuur bewaren.

2. De diepvrieslade met de diepvrieswaren verwijderen en op een koele plaats bewaren. Koude-accu's, indien voorhanden, op de diepvrieswaren leggen.
3. Het apparaat uitschakelen.  
→ *Pagina 114*

4. Haal de stekker van het apparaat uit het stopcontact.  
De stekker van het netsnoer uit het stopcontact trekken of de zekering in de meterkast uitschakelen.
5. Om het ontdooien te versnellen, een pan met heet water op een onderzetter in het vriesvak zetten.
6. Het dooiwater met een zachte doek of een spons opvegen.
7. Het vriesvak met een zachte, droge doek droogwrijven.
8. Het apparaat elektrisch aansluiten.
9. Het apparaat inschakelen.  
→ *Pagina 113*
10. De diepvrieslade met de diepvrieswaren opnieuw plaatsen.

---

## 15 Reiniging en onderhoud

Reinig en onderhoud uw apparaat zorgvuldig om er voor te zorgen dat het lang goed blijft werken. De reiniging van ontoegankelijke plaatsen moet door de servicedienst worden uitgevoerd. Aan de reiniging door de servicedienst kunnen kosten verbonden zijn.

### 15.1 Apparaat voorbereiden voor reiniging

1. Het apparaat uitschakelen.  
→ *Pagina 114*
2. Haal de stekker van het apparaat uit het stopcontact.  
De stekker van het netsnoer uit het stopcontact trekken of de zekering in de meterkast uitschakelen.
3. Alle levensmiddelen eruit halen en op een koele plaats bewaren. Indien beschikbaar koelelementen op de levensmiddelen leggen.

4. Als een rijplaat voorhanden is, deze laten ontdooien.
5. Verwijder alle uitrustingsdelen en accessoires uit het apparaat.  
→ *Pagina 124*
6. De scheidingsplaat demonteren.  
→ *Pagina 124*
7. De afdekking verwijderen.  
→ *Pagina 124*
8. De telescooprails demonteren.  
→ *Pagina 125*

### 15.2 Apparaat schoonmaken



#### **WAARSCHUWING** **Kans op elektrische schok!**

Binnendringend vocht kan een schok veroorzaken.

- ▶ Geen stoomreiniger of hogedrukreiniger gebruiken om het apparaat te reinigen.

Vloeistof in de verlichting of in de bedieningselementen kan gevaarlijk zijn.

- ▶ Het afwaswater mag niet in de verlichting of in de bedieningselementen terechtkomen.

#### **LET OP!**

Ongeschikte reinigingsmiddelen kunnen de oppervlakken van het apparaat beschadigen.

- ▶ Geen harde schuur- of afwas-sponsjes gebruiken.
- ▶ Geen scherpe of schurende reinigingsmiddelen gebruiken.
- ▶ Geen sterk alcoholhoudende reinigingsmiddelen gebruiken.

Wanneer u uitrustingsdelen en accessoires in de vaatwasser reinigt, kunnen deze vervormen of verkleuren.

- ▶ Nooit uitrustingsdelen en accessoires in de vaatwasser reinigen.

1. Apparaat voorbereiden voor reiniging. → *Pagina 123*

2. Het apparaat, de uitrustingsdelen, de accessoires, de apparaatdelen en de deurafdichtingen met een vaatdoek, lauw water en een beetje pH-neutraal afwasmiddel reinigen.
3. Met een zachte, droge doek grondig nadrogen.
4. De uitrustingsdelen plaatsen en de apparaatdelen inbouwen.
5. Het apparaat elektrisch aansluiten.
6. Het apparaat inschakelen.  
→ *Pagina 113*
7. Doe de levensmiddelen in het apparaat.

### 15.3 Onderdelen eruit halen

Neem wanneer u de uitrustingsdelen grondig wilt reinigen deze uit het apparaat.

#### Plateau verwijderen

- ▶ Het legplateau uittrekken en verwijderen.  
→ Fig. **8**

#### Uittrekbaar legplateau verwijderen

1. Het uittrekbare legplateau krachtig uittrekken tot de grendelnok losklikt.  
→ Fig. **9**
2. Het legplateau neerlaten en zijwaarts naar buiten draaien.

#### Deurrek verwijderen

- ▶ Het deurrek omhoog tillen en verwijderen.  
→ Fig. **10**

#### Groente- en fruitlade verwijderen

- ▶ De fruit- en groentelade naar voren kantelen <sup>①</sup> en verwijderen <sup>②</sup>.  
→ Fig. **11**

#### Verskoellade verwijderen

- ▶ De verskoellade naar voren kantelen <sup>①</sup> en verwijderen <sup>②</sup>.  
→ Fig. **11**

#### Diepvrieslade verwijderen

1. De diepvrieslade tot aan de aanslag uittrekken.
2. De diepvrieslade vooraan optillen <sup>①</sup> en eruit halen <sup>②</sup>.  
→ Fig. **12**

### 15.4 Apparaatonderdelen demonteren

Als u uw apparaat grondig wilt reinigen, kunt u bepaalde onderdelen uit uw apparaat demonteren.

#### Scheidingsplaat en afdekking van de fruit- en groentelade

Om de scheidingsplaat en de afdekking van de fruit- en groentelade grondig te reinigen, kunt u deze demonteren.

#### Scheidingsplaat demonteren

1. De glasplaat van de scheidingsplaat verwijderen.  
→ Fig. **13**
2. De fruit- en groentelade verwijderen.
3. De hendels aan de onderkant aan beide zijden indrukken <sup>①</sup> en de scheidingsplaat naar voren trekken <sup>②</sup>.  
→ Fig. **14**
4. De scheidingsplaat optillen en zijwaarts naar buiten draaien.

#### Afdekking demonteren

- ▶ De afdekking van de fruit- en groentelade optillen, naar voren trekken en zijwaarts naar buiten draaien.

## **Scheidingsplaat en afdekking inbouwen**

1. De afdekking van de fruit- en groentelade plaatsen.
2. De scheidingsplaat aanbrengen.  
→ Fig. **15**
3. De glasplaat op de scheidingsplaat plaatsen.

## **Telescooprails**

Om de telescooprails grondig te reinigen, kunt u deze demonteren.

### **Telescooprails demonteren**

1. De telescooprail uittrekken.  
→ Fig. **16**
2. De vergrendeling in de richting van de pijl schuiven ① en van de achterste pen losmaken ②.  
→ Fig. **17**
3. De telescooprail in elkaar schuiven.
4. De telescooprail boven de achterste pen naar achteren schuiven ① en losklikken ②.  
→ Fig. **18**

### **Uittrekbare rails monteren**

1. De telescooprail in uitgeschoven toestand op de voorste pen plaatsen ① en om te vergrendelen iets naar voren trekken ②.  
→ Fig. **19**
2. De telescooprail aan de achterste pen plaatsen ① en de vergrendeling naar achteren schuiven ②.  
→ Fig. **20**

## 16 Storingen verhelpen

Kleinere storingen aan het apparaat kunt u zelf verhelpen. Raadpleeg voordat u contact opneemt met de klantenservice de informatie over het verhelpen van storingen. Zo voorkomt u onnodige kosten.

### WAARSCHUWING

#### Kans op elektrische schok!

Ondeskundige reparaties zijn gevaarlijk.

- ▶ Alleen daarvoor geschoold vakpersoneel mag reparaties aan het apparaat uitvoeren.
- ▶ Er mogen uitsluitend originele reserveonderdelen worden gebruikt voor reparatie van het apparaat.
- ▶ Als het netsnoer van dit apparaat beschadigd raakt, moet het ter vermindering van risico's worden vervangen door de fabrikant, de servicedienst of een andere gekwalificeerde persoon.

Storing	Oorzaak en probleemoplossing
Apparaat koelt niet, indicaties en verlichting branden.	Het presentatielicht is ingeschakeld. <ul style="list-style-type: none"> <li>▶ Voer de apparaatzelftest uit. → <i>Pagina 128</i></li> <li>✓ Na het verstrijken van de apparaatzelftest gaat het apparaat weer over op normale werking.</li> </ul>
LED-verlichting functioneert niet.	Verschillende oorzaken zijn mogelijk. <ul style="list-style-type: none"> <li>▶ Neem contact op met de servicedienst.</li> </ul> Het nummer van de servicedienst vindt u in het bijgevoegde overzicht van servicediensten.
Home Connect functioneert niet correct.	Verschillende oorzaken zijn mogelijk. <ul style="list-style-type: none"> <li>▶ Ga naar <a href="http://www.home-connect.com">www.home-connect.com</a>.</li> </ul>
<b>E</b> of <b>d</b> verschijnt op het temperatuursdisplay.	De elektronica heeft een fout geconstateerd. <ol style="list-style-type: none"> <li>1. Schakel het apparaat uit. → <i>Pagina 114</i></li> <li>2. Koppel het apparaat los van de voedingspanning. Haal stekker van het netsnoer uit het stopcontact trekken of schakel de zekering in de meterkast uit.</li> <li>3. Sluit het apparaat na 5 minuten weer aan.</li> <li>4. Verschijnt de melding nog steeds, neem dan contact op met de servicedienst.</li> </ol> Het nummer van de servicedienst vindt u in het bijgevoegde overzicht van servicediensten.

<b>Storing</b>	<b>Oorzaak en probleemoplossing</b>
Temperatuurindicatie (vriesvak) knippert.	<p>Temperatuur in het vriesvak was te hoog.</p> <ol style="list-style-type: none"> <li>1. Druk op alarm.</li> <li>✓ De temperatuurindicatie (vriesvak) geeft kort de warmste temperatuur weer die in het vriesvak heeft geheerst. Daarna toont de temperatuurindicatie (vriesvak) opnieuw de ingestelde temperatuur.</li> <li>2. Druk op alarm.</li> <li>✓ De temperatuurindicatie (vriesvak) knippert niet meer.</li> </ol>
Er klinkt een waarschuwingssignaal, het temperatuurdisplay (vriesvak) knippert en alarm brandt.	<p>Verschillende oorzaken zijn mogelijk.</p> <ul style="list-style-type: none"> <li>▶ Druk op alarm.</li> <li>✓ Schakel het alarm uit.</li> </ul> <hr/> <p>Deur van het apparaat is open.</p> <ul style="list-style-type: none"> <li>▶ Sluit de deur van het apparaat.</li> </ul> <hr/> <p>Ventilatioeroosters aan de buitenkant zijn afgedekt.</p> <ul style="list-style-type: none"> <li>▶ Verwijder blokkades voor de externe ventilatioeroosters.</li> </ul> <hr/> <p>Er zijn grotere hoeveelheden verse levensmiddelen ingeruimd.</p> <ul style="list-style-type: none"> <li>▶ Overschrijd het vriesvermogen niet. → "<i>Invriescapaciteit</i>", Pagina 121</li> </ul>
Temperatuur wijkt erg af van de instelling.	<p>Verschillende oorzaken zijn mogelijk.</p> <ol style="list-style-type: none"> <li>1. Schakel het apparaat uit. → <i>Pagina 114</i></li> <li>2. Schakel het apparaat na ca. 5 minuten opnieuw in. → <i>Pagina 113</i> <ul style="list-style-type: none"> <li>- Als de temperatuur te hoog is, controleer dan de temperatuur na een paar uur opnieuw.</li> <li>- Als de temperatuur te laag is, controleer de temperatuur dan de volgende dag opnieuw.</li> </ul> </li> </ol>
Het apparaat borrelt, zoemt of gorgelt of klikt.	<p>Geen storing. Een motor draait, bijv. koelaggregaat, ventilator. Er stroomt koudemiddel door de buizen. Motor, schakelaars of magneetventielen schakelen in of uit.</p> <p>Geen handeling vereist. Geen handeling vereist.</p>
Apparaat produceert geluiden.	<p>Uitrustingsdelen wiebelen of klemmen.</p> <ul style="list-style-type: none"> <li>▶ Controleer de uitneembare uitrustingsdelen en zet ze eventueel opnieuw in het apparaat.</li> </ul> <hr/> <p>Flessen of containers raken elkaar.</p> <ul style="list-style-type: none"> <li>▶ Haal flessen of containers van elkaar.</li> </ul> <hr/> <p>Supervriezen is ingeschakeld.</p> <p>Geen handeling vereist. Geen handeling vereist.</p>

## 16.1 Stroomuitval

Tijdens een stroomuitval stijgt de temperatuur in het apparaat, hierdoor verkort de bewaartijd en de kwaliteit van de diepvriesproducten vermindert.

Op onze website van uw apparaat vindt in de technische gegevens de bewaartijd van de diepvriesproducten in geval van een storing.

### Opmerkingen

- Het apparaat tijdens een stroomuitval zo weinig mogelijk openen en geen andere levensmiddelen inruimen.
- De kwaliteit van de levensmiddelen onmiddellijk na de stroomuitval controleren.
  - Diepvriesproducten die ontdooid en warmer dan 5 °C zijn, weggoien.
  - Licht ontdooid diepvriesproducten koken of bakken en ofwel verbruiken of opnieuw invriezen.

## 16.2 Apparaatzelftest uitvoeren

1. Het apparaat uitschakelen.  
→ *Pagina 114*
2. Het apparaat na 5 minuten opnieuw inschakelen. → *Pagina 113*
3. Binnen 10 seconden na het inschakelen **super** (vriesvak) gedurende 3 tot 5 seconden ingedrukt houden tot er een akoestisch signaal weerklinkt.
  - ✓ De apparaatzelftest start.
  - ✓ Tijdens de apparaatzelftest weerklinkt tussendoor een lang akoestisch signaal.
  - ✓ Als na het einde van de apparaatzelftest 2 akoestische signalen weerklinken en de temperatuurindicatie de ingestelde temperatuur

toont, is uw apparaat in orde. Het apparaat gaat over op de normale werking.

- ✓ Als na het einde van de apparaatzelftest 5 akoestische signalen weerklinken en **super** (vriesvak) gedurende 10 seconden knippert, contact opnemen met de service.

---

## 17 Opslaan en afvoeren

Hier krijgt u uitleg over de manier waarop u het apparaat voorbereidt voor de opslag. Daarnaast leggen we u uit hoe u oude apparaten dient af te voeren.

### 17.1 Apparaat buiten gebruik stellen

1. Het apparaat uitschakelen.  
→ *Pagina 114*
2. Haal de stekker van het apparaat uit het stopcontact.  

De stekker van het netsnoer uit het stopcontact trekken of de zekering in de meterkast uitschakelen.
3. Alle levensmiddelen verwijderen.
4. Het apparaat ontdooien.  
→ *Pagina 122*
5. Het apparaat reinigen.  
→ *Pagina 123*
6. Om de ventilatie van het interieur te waarborgen het apparaat gepend laten.



## 17.2 Afvoeren van uw oude apparaat

Door een milieuvriendelijke afvoer kunnen waardevolle grondstoffen opnieuw worden gebruikt.

### WAARSCHUWING

#### Kans op gevaar voor de gezondheid!

Kinderen kunnen zich in het apparaat opsluiten en in levensgevaar geraken.

- ▶ Om te voorkomen dat kinderen in het apparaat kruipen legplateaus en lades niet uit het apparaat nemen.
- ▶ Kinderen uit de buurt van een afgedankt apparaat houden.

### WAARSCHUWING

#### Kans op brand!

Bij beschadiging van de leidingen kunnen brandbaar koudemiddel en schadelijke gassen ontsnappen en ontsteken.

- ▶ De buizen van de koudemiddelkringloop en de isolatie niet beschadigen.
1. De stekker van het netsnoer uit het stopcontact trekken.
  2. Het netsnoer doorknippen.
  3. Voer het apparaat milieuvriendelijk af.

Bij uw dealer en uw gemeente- of deelraadskantoor kunt u informatie verkrijgen over de actuele afvoermethoden.



Dit apparaat is gekenmerkt in overeenstemming met de Europese richtlijn 2012/19/EU betreffende afgedankte elektrische en elektroni-

sche apparatuur (waste electrical and electronic equipment - WEEE).

De richtlijn geeft het kader aan voor de in de EU geldige terugneming en verwerking van oude apparaten.

## 18 Servicedienst

Als u vragen hebt, een storing aan het apparaat niet zelf kunt verhelpen of als het apparaat moet worden gerepareerd, neem dan contact op met onze servicedienst.

Originele vervangende onderdelen die relevant zijn voor de werking in overeenstemming met de desbetreffende Ecodesign-verordening kunt u voor de duur van ten minste 10 jaar vanaf het moment van in de handel brengen van het apparaat binnen de Europese Economische Ruimte bij onze servicedienst verkrijgen.

**Opmerking:** Het inschakelen van de servicedienst is in het kader van de plaatselijk geldende fabrieksgarantievoorwaarden gratis. De minimumduur van de garantie (fabrieksgarantie voor particuliere gebruikers) in de Europese Economische Ruimte bedraagt 2 jaar in overeenstemming met de geldende plaatselijke garantievoorwaarden. De garantievoorwaarden doen geen afbreuk aan eventuele andere rechten of claims die u op grond van het plaatselijke recht heeft.

Gedetailleerde informatie over de garantieperiode en garantievoorwaarden in uw land kunt u opvragen bij onze servicedienst, uw dealer of op onze website.

Als u contact opneemt met de servicedienst, hebt u het productnummer (E-Nr.) en het productienummer (FD) van het apparaat nodig.

De contactgegevens van de servicedienst vindt u in de meegeleverde servicedienstlijst of op onze website.

## 18.1 Productnummer (E-nr.) en productienummer (FD)

Het productnummer (E-Nr.) en het productienummer (FD) vindt u op het typeplaatje van het apparaat.

→ Fig. 1/6

Om uw apparaatgegevens en de servicedienst-telefoonnummers snel terug te kunnen vinden, kunt u de gegevens noteren.

## 19 Technische gegevens

Koudemiddel, netto inhoud en overige technische gegevens bevinden zich op het typeplaatje.

→ Fig. 1/6

Meer informatie over uw model vindt u op het internet onder <https://eprel.ec.europa.eu/><sup>1</sup>. Dit webadres

verwijst naar de officiële EU-productdatabank EPREL. Volg dan de aanwijzingen bij het zoeken naar het model op. De modelidentificatie bestaat uit het teken voor de slash van het E-nummer (E-Nr.) op het typeplaatje. Alternatief vindt u de modelidentificatie ook in de eerste regel van het EU-energielabel.

## 20 Conformiteitsverklaring

Hierbij verklaart BSH Hausgeräte GmbH dat het apparaat met Home Connect functionaliteit voldoet aan de fundamentele vereisten en de overige toepasselijke bepalingen van de richtlijn 2014/53/EU.

Een uitvoerige RED conformiteitsverklaring vindt u op het internet onder [www.siemens-home.bsh-group.com](http://www.siemens-home.bsh-group.com) op de productpagina van uw apparaat bij de aanvullende documenten.



2,4 GHz band: 100 mW max.

5 GHz band: 100 mW max.

	BE	BG	CZ	DK	DE	EE	IE	el
	ES	FR	HR	IT	CY	LV	LT	LU
	HU	MT	NL	AT	PL	PT	RO	SI
	SK	FI	SE	UK	NO	CH	TR	

5 GHz WLAN (WiFi): alleen voor het gebruik binnenshuis.

<sup>1</sup> Geldt alleen voor landen in de Europese Economische Ruimte



**BSH Hausgeräte GmbH**

Carl-Wery-Straße 34

81739 München

GERMANY

[www.siemens-home.bsh-group.com](http://www.siemens-home.bsh-group.com)

Hergestellt von BSH Hausgeräte GmbH unter Markenlizenz der Siemens AG

Fabriqué par BSH Hausgeräte GmbH sous la licence de marque de Siemens AG

Prodotto da BSH Hausgeräte GmbH con la licenza di marchio di Siemens AG

Geproduceerd door BSH Hausgeräte GmbH onder de handelsmerklicentie van Siemens AG



**9001598346**

(010615)

de, fr, it, nl