

SIEMENS

Køleskab

Kjøleskap

Kylskåp

Jääkaappi

KI81R..

da Betjeningsvejledning
no Bruksanvisning

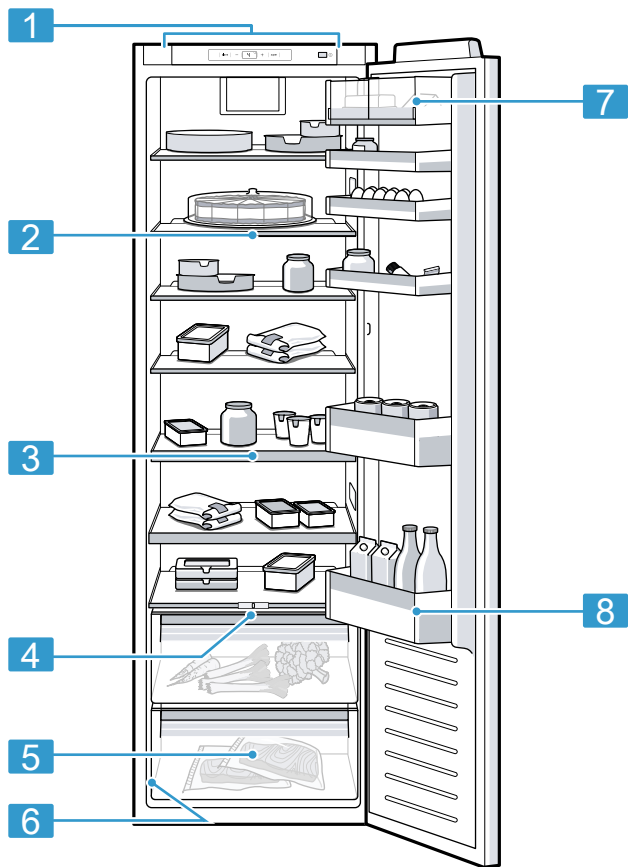
sv Bruksanvisning
fi Käyttöohje



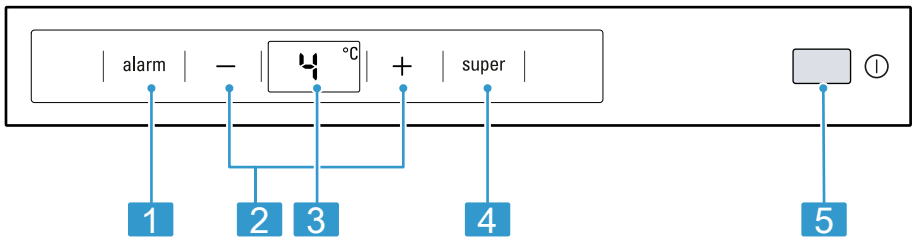
Register your product on My Siemens and discover exclusive services and offers.
siemens-home.bsh-group.com/welcome

The future moving in.

Siemens Home Appliances



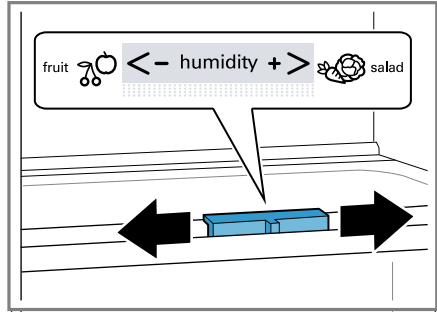
1



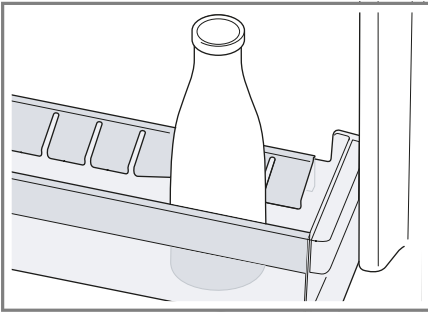
2



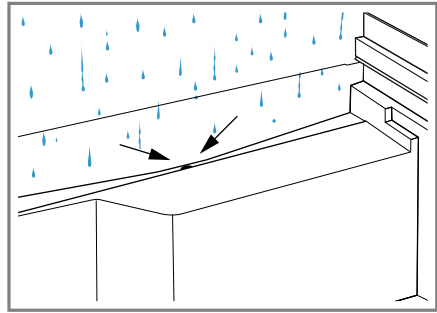
3



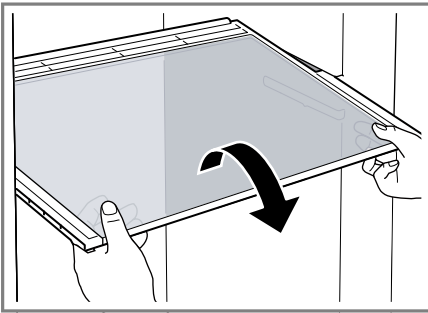
4



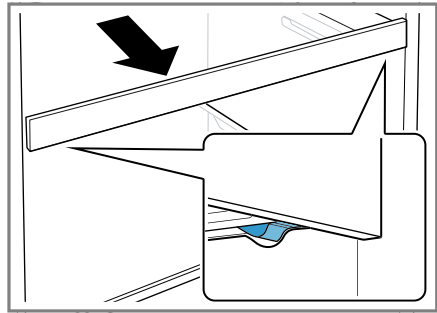
5



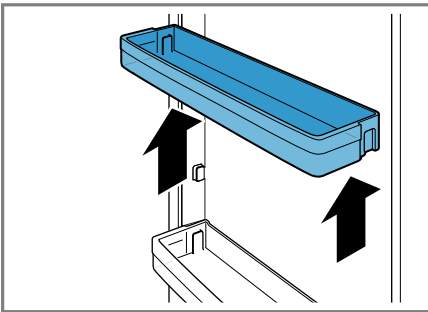
6



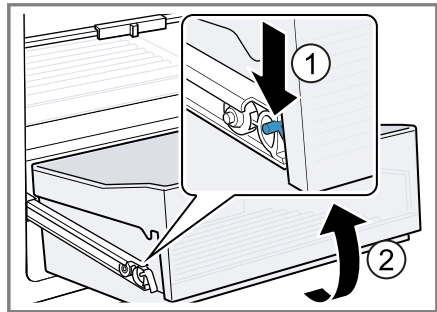
7



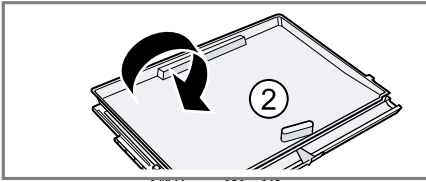
8



9



10



11



12



13

Indholdsfortegnelse

1 Sikkerhed	6	7.3 Slukke apparat	16
1.1 Generelle henvisninger	6	7.4 Indstille temperatur.....	16
1.2 Bestemmelsesmæssig brug	6	8 Ekstrafunktioner	16
1.3 Begrænsning af brugerreds	6	8.1 Superkøling	16
1.4 Sikker transport	6	9 Alarm	16
1.5 Sikker installation	7	9.1 Døralarm.....	16
1.6 Sikker brug	8	10 Kølerum	16
1.7 Beskadiget apparat.....	10	10.1 Tips om opbevaring af madvarer i kølerummet	17
2 Undgå materielle skader	12	10.2 Kuldezoner i kølerummet	17
3 Miljøbeskyttelse og besparelse	12	10.3 Mærkatens OK	17
3.1 Bortskaffelse af emballage.....	12	11 Afrimning	17
3.2 Energibesparelse	12	11.1 Afrimning af kølerum	17
4 Opstilling og tilslutning	12	12 Rengøring og pleje	18
4.1 Leveringsomfang	12	12.1 Forberede apparat til ren- gøring	18
4.2 Betingelser for opstillings- sted.....	13	12.2 Rengøre apparatet	18
4.3 Montage af apparat.....	13	12.3 Rengøre kondensvandren- de og afløbshul	18
4.4 Forberede apparatet til den første ibrugtagning	13	12.4 Tage udstyrsdele ud.....	19
4.5 Elektrisk tilslutning.....	14	12.5 Afmontage af dele i appa- ratet	19
5 Lær apparatet at kende	14	13 Afhjælpning af fejl	20
5.1 Apparat.....	14	13.1 Udførelse af apparatets selvtest	22
5.2 Betjeningsfelt.....	14	14 Opbevaring og bortskaffelse ...	22
6 Udstyr	14	14.1 Tage apparatet ud af drift	22
6.1 Hylde	14	14.2 Bortskaffelse af udtjent ap- parat	22
6.2 Variabel hylde.....	14	15 Kundeservice	23
6.3 Udtrækkelig hylde	15	15.1 Produktnummer (E-Nr.) og fabrikationsnummer (FD- Nr.).....	23
6.4 Frugt- og grøntsagsbeholder ...	15	16 Tekniske data	23
6.5 Frugt- og grøntsagsbeholder med fugtighedsregulator	15		
6.6 Smør- og osteboks.....	15		
6.7 Dørhylde	15		
6.8 Tilbehør.....	15		
7 Generel betjening	16		
7.1 Tænde apparatet.....	16		
7.2 Tips om brugen	16		



1 Sikkerhed

Overhold følgende sikkerhedsanvisninger.

1.1 Generelle henvisninger

- Læs denne vejledning omhyggeligt igennem.
- Opbevar vejledningen og produktinformationerne til senere brug, og giv dem videre til en senere ejer.
- Tilslut ikke apparatet i tilfælde af en transportskade.

1.2 Bestemmelsesmæssig brug

Dette apparat er kun beregnet til indbygning.

Anvend kun apparatet:

- Til køling af madvarer.
- i privat husholdning og i lukkede rum i huslige omgivelser.
- Op til en højde på maksimalt 2000 m over havets overflade.

1.3 Begrænsning af brugerkreds

Dette apparat kan bruges af børn, der er fyldt 8 år, samt af personer med begrænsede fysiske, sensoriske eller psykiske evner eller manglende erfaring og/eller viden, hvis de overvåges eller er blevet instrueret i en sikker brug af apparatet og har forstået de farer, der kan være forbundet med brugen af apparatet.

Børn må ikke bruge apparatet til leg.

Rengøring og brugervedligeholdelse må ikke udføres af børn, medmindre de overvåges.

Børn mellem 3 og 8 år må ikke ilægge / udtage varer fra køle-/fryseskabet.

1.4 Sikker transport

ADVARSEL – Fare for tilskadekomst!

Apparatets høje vægt kan medføre skader ved løft.

- ▶ Løft ikke apparatet alene.

1.5 Sikker installation

⚠ ADVARSEL – Fare for elektrisk stød!

Ukorrekte installationer er farlige.

- ▶ Apparatet må kun tilsluttes og bruges iht. angivelserne på typeskiltet.
- ▶ Apparatet må kun tilsluttes et strømnet med vekselstrøm via en stikdåse med jord, der er installeret forskriftsmæssigt.
- ▶ Jordledningssystemet, der beskytter husets elinstallation, skal være installeret forskriftsmæssigt.
- ▶ Forsyn aldrig apparatet via en ekstern kontaktnordning, f.eks. tidsur eller fjernstyring.
- ▶ Når apparatet er monteret, skal nettilslutningsledningens netstik være frit tilgængeligt, eller hvis dette ikke er muligt, skal der være monteret en alpolet afbryderanordning i den faste elektriske installation, som opfylder de gældende installationsbestemmelser.
- ▶ Sørg under opstilling af apparatet for, at nettilslutningsledningen ikke kommer i klemme eller bliver beskadiget.

En beskadiget isolering af nettilslutningsledningen er farlig.

- ▶ Nettilslutningsledningen må aldrig komme i kontakt med varmekilder.

⚠ ADVARSEL – Eksplosionsfare!

Hvis apparatets ventilationsåbninger er lukket, kan der i tilfælde af en lækage i kølekredsløbet opstå en brændbar gas-/luftblanding.

- ▶ Luk ikke ventilationsåbningerne i apparatets kabinet eller i indbygningsskabinetter.

⚠ ADVARSEL – Brandfare!

Anvendelse af en forlænget nettilslutningsledning og ikke godkendte adaptere er farligt.

- ▶ Brug ikke forlængerledning eller multistikdåser.
- ▶ Hvis nettilslutningsledningen er for kort, så kontakt kundeservice.
- ▶ Brug kun adaptere godkendt af producenten.

Flytbare multistikdåser eller netdele kan blive overophedet og medføre brand.

- ▶ Flytbare multistikdåser eller netdele må ikke placeres på bagsiden af apparaterne.

⚠ ADVARSEL – Fare for elektrisk stød!

Brug af apparatet uden jording er farligt.

- ▶ I Danmark er apparatet kun godkendt til brug i forbindelse med en stikkontakt type E.



1.6 Sikker brug

⚠ ADVARSEL – Fare for elektrisk stød!

Indtrængende fugtighed kan forårsage et elektrisk stød.

- ▶ Anvend kun apparatet i lukkede rum.
- ▶ Udsæt aldrig apparatet for ekstrem varme og fugt.
- ▶ Brug ikke damprensere eller højtryksrensere til at rengøre apparatet.

⚠ ADVARSEL – Fare for kvælning!

Børn kan trække emballagemateriale over hovedet eller vikle sig ind i det og blive kvalt.

- ▶ Opbevar emballagematerialet utilgængeligt for børn.
- ▶ Lad ikke børn lege med emballagemateriale.

Børn kan indånde eller sluge smådele og dermed blive kvalt.

- ▶ Opbevar smådele utilgængeligt for børn.
- ▶ Lad ikke børn lege med smådele.

⚠ ADVARSEL – Eksplosionsfare!

Hvis kølekredsløbet beskadiges, kan der løbe brændbar kølevæske ud og eksplodere.

- ▶ Der må ikke anvendes andre mekaniske hjælpemidler eller andre midler til fremskyndelse af afrimningen end det, der er anbefalet af producenten.
- ▶ Frigør fastfrosne madvarer med en stump genstand, f.eks. skaffet på en træske.

Produkter med brandbare drivgasser og eksplosive stoffer kan eksplodere, f.eks. spraydåser.

- ▶ Produkter med brandbare drivgasser samt eksplosive stoffer må ikke opbevares i apparatet.

⚠ ADVARSEL – Brandfare!

Elektriske apparater inde i apparatet kan medføre brand, f.eks. varmeapparater eller elektriske ismaskiner.

- ▶ Der må ikke anvendes elektriske apparater inde i apparatet.

⚠ ADVARSEL – Fare for tilskadekomst!

Øjenskader som følge af brændbare kølemidler og skadelige gasser.

- ▶ Rør i kølemiddelkredsløbet og isoleringen må ikke beskadiges.

⚠ PAS PÅ! – Fare for sundhedsskader!

Overhold følgende anvisninger for at undgå, at madvarer fordærves.

- ▶ Hvis døren står åben i længere tid, kan der ske en betydelig temperaturstigning i rummene inde i apparatet.
- ▶ Rengør regelmæssigt de overflader, som kommer i berøring med madvarer og tilgængelige afløbssystemer.
- ▶ Opbevar råt kød og fisk i egnede beholdere i køleskabet, så de ikke kommer i berøring med andre madvarer eller drypper på dem.
- ▶ Hvis køle-/fryseapparatet ikke bruges i længere tid, skal det slukkes, afrimes, rengøres og døren skal stå åben for at undgå skimmeldannelse.

Dele af metal eller med metal-look i apparatet kan indeholde aluminium. Når sure madvarer kommer i kontakt med aluminium, kan der blive overført aluminium-ioner til madvarerne.

- ▶ Spis ikke forurenede madvarer.

1.7 Beskadiget apparat

ADVARSEL – Fare for elektrisk stød!

Et beskadiget apparat eller en beskadiget nettilslutningsledning er farlig.

- ▶ Brug aldrig et beskadiget apparat.
- ▶ Træk aldrig i nettilslutningsledningen for at afbryde apparatets forbindelse til strømnettet. Tag altid fat i nettilslutningsledningens netstik, og træk det ud.
- ▶ Hvis apparatet eller nettilslutningsledningen er beskadiget, så træk straks nettilslutningsledningens netstik ud, eller slå sikringen fra i sikringskabet.
- ▶ Kontakt kundeservice. → *Side 23*

Forkert udførte reparationer er farlige.

- ▶ Kun fagpersonale, der er uddannet til det, må udføre reparationer på apparatet.
- ▶ Der må kun anvendes originale reservedele til reparation af apparatet.
- ▶ Hvis nettilslutningsledningen til apparatet bliver beskadiget, skal den udskiftes af producenten, producentens kundeservice eller en lignende kvalificeret person for at undgå, at der opstår fare.

ADVARSEL – Brandfare!



Hvis rørene beskadiges, kan der løbe brændbart kølemiddel ud og undslippe skadelige gasser, som kan antændes.

- ▶ Hold åben ild og antændelseskilder væk fra apparatet.
- ▶ Udluft rummet.
- ▶ Sluk for apparatet. → *Side 16*
- ▶ Træk nettilslutningsledningens netstik ud, eller slå sikringen fra i sikringskabet.

► Kontakt kundeservice. → *Side 23*

2 Undgå materielle skader

BEMÆRK!

Hvis sokkel, udtræk eller apparatets døre bruges til at sidde eller stå på, kan apparatet blive beskadiget.

- ▶ Stå ikke på sokkel, udtræk eller døre, og brug dem ikke til støtte. Tilsudsning med olie eller fedt kan gøre kunststofdele og dørtætninger porøse.

- ▶ Kunststofdele og dørtætninger skal holdes fri for olie og fedt.

Apparatets af metal eller med metalisk udseende kan indeholde aluminium. Aluminium reagerer ved kontakt med sure madvarer.

- ▶ Opbevar ikke utildækkede madvarer i apparatet.

3 Miljøbeskyttelse og besparelse

3.1 Bortskaffelse af emballage

Alt emballagemateriale er miljøvenligt og egnet til genbrug.

- ▶ Bortskaf de enkelte dele adskilt efter art.

3.2 Energibesparelse

Overholdes disse henvisninger, forbruger dit apparat mindre strøm.

Valg af opstillingssted

- Beskyt apparatet mod direkte sollys.
- Apparatet skal opstilles med så stor afstand som muligt fra radiatorer, komfurer og andre varmekilder:

- Hold en afstand på 30 mm til el- eller gaskomfurer.
- Hold en afstand på 300 mm til olie- eller kulfyrede komfurer.
- Nichen skal have en dybde på 560 mm.
- De udvendige ventilationsåbninger må aldrig tildækkes eller blokeres.

Energibesparelse under driften

Bemærk: Placeringen af udstyrsdelene har ingen indflydelse på apparatets energiforbrug.

- Åbn kun apparatet kortvarigt, og luk det omhyggeligt.
- De indvendige ventilationsåbninger og de udvendige ventilationsgitre må aldrig tildækkes eller blokeres.
- Transporter indkøbte madvarer i en køletaske, og læg dem hurtigt ind i apparatet.
- Lad varme levnedsmidler og drikkevarer køle af, inden de sættes ind.
- Læg frostvarer til optøning i kølerummet for at udnytte kulden fra frostvarerne.
- Der skal altid være lidt plads mellem madvarerne og bagvæggen.

4 Opstilling og tilslutning

4.1 Leveringsomfang

Kontroller efter udpakningen alle dele for transportskader, og om leveringen er fuldstændig.

Kontakt forhandlere eller kundeservice → Side 23 i tilfælde af reklamationer.



Leveringen består af:

- Indbygningsapparat
- Udstyr og tilbehør¹
- Montagemateriale
- Montagevejledning
- Betjeningsvejledning
- Kundeserviceliste
- Garanti-dokumenter²
- Energimærkning
- Oplysninger om energiforbrug og støj

4.2 Betingelser for opstillingssted

ADVARSEL **Eksplodingsfare!**

Hvis apparatet er opstillet i et for lille rum, kan der opstå en brændbar gas-/luftblanding i tilfælde af en lækage i kølekredsløbet.

- ▶ Apparatet må kun opstilles i et rum, som har et volumen på minimum 1 m³ pr. 8 g kølemiddel. Kølemiddelmængden står på typeskiltet. → Fig.  / 

Apparatets vægt fra fabrikken kan være op til 70 kg afhængigt af modellen.

For at kunne bære apparatets vægt skal underlaget være tilstrækkelig stabilt.

Tilladt rumtemperatur

Den tilladte rumtemperatur afhænger af apparatets klimaklasse. Klimaklassen står på typeskiltet.

→ Fig.  / 

Klimaklasse	Tilladt rumtemperatur
SN	10 °C...32 °C
N	16 °C...32 °C

¹ Afhængigt af apparatets udstyr

² Ikke i alle lande

Klimaklasse	Tilladt rumtemperatur
ST	16 °C...38 °C
T	16 °C...43 °C

Apparatet er fuldt funktionsdygtigt indenfor den tilladte rumtemperatur. Hvis et apparat fra klimaklasse SN er i drift ved lavere rumtemperaturer, kan beskadigelse af apparatet udelukkes ved en rumtemperatur på 5 °C.

Nichemål

Vær opmærksom på nichens mål, når apparatet indbygges i en niche. Ved afvigelser kan der opstå problemer i forbindelse med installationen af apparatet.

Nichedybde

Indbyg apparatet i den anbefalede nichedybde på 560 mm.

Ved en ringere nichedybde øges energiforbruget en smule. Nichedybden skal være på mindst 550 mm.

Nichebredde

Der kræves en indvendig nichebredde i indbygningsmøblet på mindst 560 mm.

4.3 Montage af apparat

- ▶ Monter apparatet iht. den medfølgende montagevejledning.

4.4 Forberede apparatet til den første ibrugtagning

1. Tag oplysningsmaterialet ud.
2. Fjern beskyttelsesfolier og transportsikringer, som f.eks. klæbestrimler og karton.

da Lær apparatet at kende

3. Den første rengøring af apparatet.
→ Side 18

4.5 Elektrisk tilslutning

1. Sæt nettilslutningsledningens netstik til apparatet i en stikdåse i nærheden af apparatet.
Apparatets tilslutningsdata står på typeskiltet. → Fig. 1/6
 2. Kontroller, om netstikket sidder ordentligt fast.
- ✓ Nu er apparatet klar til brug.

5 Lær apparatet at kende

5.1 Apparat

Her kan du finde en oversigt over apparatets bestanddele.

→ Fig. 1

-
- | | |
|---|---|
| 1 | Betjeningsfelt → Side 14 |
| 2 | Variabel hylde → Side 14 |
| 3 | Udtrækkelig hylde
→ Side 15 |
| 4 | Frugt- og grøntsagsbeholder
med fugtighedsregulator
→ Side 15 |
| 5 | Frugt- og grøntsagsbeholder
→ Side 15 |
| 6 | Typeskilt → Side 23 |
| 7 | Smør- og osteboks
→ Side 15 |
| 8 | Dørhylde til store flasker
→ Side 15 |

Bemærk: Der kan forekomme afvigelser mellem apparatet og afbildningerne hvad angår udstyr og størrelser.

5.2 Betjeningsfelt

Via betjeningsfeltet indstilles alle apparatets funktioner, og du informeres om driftstilstanden.

→ Fig. 2

-
- | | |
|---|---|
| 1 | alarm deaktiverer advarselssignalet. |
| 2 | −/+ indstiller temperaturen i kølerummet. |
| 3 | Viser den indstillede temperatur i kølerummet i °C. |
| 4 | super aktiverer eller deaktiverer Superkøling. |
| 5 | Ⓞ tænder eller slukker for apparatet. |
-

6 Udstyr

Apparatets udstyr afhænger af modellen.

6.1 Hylde

Om ønsket kan hylden tages ud og flyttes til en anden placering.

→ "Tage hylde ud", Side 19

6.2 Variabel hylde

Med den variable hylde kan der skaffes plads til høje kølevarer på hylden nedenunder, som f.eks. kander eller flasker.

Den forreste del af den variable hylde kan trækkes ud og skydes ind under den bagerste del af den variable hylde.

→ Fig. 3

6.3 Udtrækkelig hylde

Træk den udtrækbare hylde ud for at få et bedre overblik og for at gøre det lettere at tage madvarerne ud.

6.4 Frugt- og grøntsagsbeholder

Opbevar frisk frugt og grøntsager indpakket i frugt- og grøntsagsbeholderen.

Snittet frugt eller grøntsager skal dækkes til eller indpakkes lufttæt. Der kan danne sig kondensvand i frugt- og grøntsagsbeholderen afhængigt af arten og mængden af, hvad der opbevares.

Fjern kondensvandet med en tør klud.

For at bevare kvalitet og aroma skal kuldefølsom frugt og grøntsager opbevares udenfor apparatet ved temperaturer fra ca. 8 °C til 12 °C. Dette gælder f.eks. for ananas, bananer, citrusfrugter, agurker, squash, peberfrugter, tomater og kartofler.

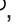
6.5 Frugt- og grøntsagsbeholder med fugtighedsregulator


Opbevar frisk frugt og grøntsager indpakket i frugt- og grøntsagsbeholderen.

Snittet frugt eller grøntsager skal dækkes til eller indpakkes lufttæt.

→ Fig. 4

Luftfugtigheden i frugt- og grøntsagsbeholderen kan indstilles svarende til arten og mængden af madvarerne ved at flytte fugtighedsregulatoren:

- Lav luftfugtighed , når der primært opbevares frugt eller ved større mængder madvarer.

- Høj luftfugtighed , når der primært opbevares grøntsager eller ved blandede eller små mængder madvarer.

Der kan danne sig kondensvand i frugt- og grøntsagsbeholderen afhængigt af arten og mængden af, hvad der opbevares.

Fjern kondensvandet med en tør klud, og indstil luftfugtigheden med fugtighedsregulatoren.

For at bevare kvalitet og aroma skal kuldefølsom frugt og grøntsager opbevares udenfor apparatet ved temperaturer fra ca. 8 °C til 12 °C. Dette gælder f.eks. for ananas, bananer, citrusfrugter, agurker, squash, peberfrugter, tomater og kartofler.

6.6 Smør- og osteboks

Opbevar smør og hårde oste i smør- og osteboksen.

6.7 Dørhylde

Om ønsket kan dørhylden tages ud og flyttes til en anden placering.

→ "Tage dørhylde ud", Side 19

6.8 Tilbehør

Anvend originalt tilbehør. Det er tilpasset til apparatet.

Apparatets tilbehør afhænger af modellen.

Æggehylde

Opbevar æg sikkert i æggehylden.

Flaskeholder

Flaskeholderen forhindrer, at flasker vælter, når apparatets dør åbnes og lukkes.

→ Fig. 6

7 Generel betjening

7.1 Tænde apparatet

1. Tryk på ①.
✓ Apparatet begynder at køle.
2. Indstil den ønskede temperatur.
→ Side 16

7.2 Tips om brugen

- Når der er blevet tændt for apparatet, varer det flere timer, inden den indstillede temperatur opnås. Læg ikke madvarer ind, før den indstillede temperatur er nået.
- Når døren lukkes, kan der opstå et undertryk. Døren er i så fald vanskelig at åbne. Vent et øjeblik, til undertrykket er udlignet.

7.3 Slukke apparat

- ▶ Tryk på ①.

7.4 Indstille temperatur

Indstille kølerumstemperatur

- ▶ Tryk flere gange på $-/+$, indtil temperaturindikatoren viser den ønskede temperatur.
Den anbefalede temperatur i kølerummet er 4 °C.
→ "Mærkaten OK", Side 17

8 Ekstrafunktioner

8.1 Superkøling

Ved Superkøling køles kølerummet så kraftigt som muligt. Aktiver Superkøling, inden der lægges større mængder madvarer ind.

Bemærk: Når Superkøling er aktiveret, kan driftsstøjen være lidt kraftigere.

Aktivering af Superkøling

- ▶ Tryk på *super*.
- ✓ *super* lyser.

Bemærk: Efter ca. 15 timer skifter apparatet til normal drift.

Deaktivering af Superkøling

- ▶ Tryk på *super*.
- ✓ Den forinden indstillede temperatur vises.

9 Alarm

9.1 Døralarm

Hvis apparatets dør står åben i længere tid, aktiveres døralarmen. Der høres et advarselssignal.

Deaktivering af døralarm

- ▶ Luk apparatdøren, eller tryk på alarm .
- ✓ Advarselssignalet er slukket.

10 Kølerum

Der kan opbevares kød, pålæg, fisk, mælkeprodukter, æg, tilberedte retter og bagværk i kølerummet. Temperaturen kan indstilles fra 2 °C til 8 °C.

Kølingen gør det muligt at opbevare letfordærlige fødevarer i korte og mellemlange tidsrum. Jo lavere den valgte temperatur er, desto længere holdes madvarerne friske.

10.1 Tips om opbevaring af madvarer i kølerummet

- Opbevar kun friske og fejlfri madvarer.
- Opbevar madvarerne lufttæt indpakket eller tildækket.
- For ikke at hindre luftcirkulationen og for at undgå, at madvarerne fryser, må madvarerne ikke placeres direkte op ad bagvæggen.
- Lad først varme retter og drikke køle af.
- Overhold producentens angivelser om mindste holdbarhedsdato eller forbrugsdato.

10.2 Kuldezoner i kølerummet

Luftcirkulationen i kølerummet danner forskellige kuldezoner.

Koldeste zone

Den koldeste zone er mellem pilen, der er præget ind i siden, og hylden nedenunder.

Tip Opbevar letfordærlige madvarer som f.eks. fisk, pålæg og kød i den koldeste zone.

Varmeste zone

Den varmeste zone er ved døren helt oppe og i den underste grøntsagsbeholder.

Tip Opbevar robuste madvarer, som f.eks. hård ost og smør, i den varmeste zone. På den måde kan ost udvikle sin aroma, og smørret kan smøres uden problemer.

10.3 Mærkatens OK

Med mærkatens OK kan det kontrolleres, om den anbefalede temperatur i kølerummet for sikker opbevaring af madvarer på +4 °C eller derunder er opnået.

Mærkatens OK følger ikke med ved alle modeller.

Hvis mærkatens OK ikke viser OK, skal temperaturen reduceres trinvist.

→ *"Indstille kølerumstemperatur"*, Side 16

Når apparatet er taget i brug, kan det vare op til 12 timer, før den indstillede temperatur er nået.



Korrekt indstilling

11 Afrimning

11.1 Afrimning af kølerum

Som følge af apparatets konstruktion dannes der under driften vanddråber eller rim på kølerummets bagvæg. Bagvæggen i kølerummet afrimes automatisk.

Kondensvandet løber via afløbsrenden ud gennem afløbshullet ned i fordampningsskålen og skal derfor ikke tørres bort.

Vær opmærksom på følgende, for at kondensvandet skal kunne løbe af, og der ikke dannes ubehagelig lugt:

→ *"Rengøre kondensvandrede og afløbshul"*, Side 18.

12 Rengøring og pleje

Rengør og plej maskinen omhyggeligt, så maskinen forbliver funktionsdygtig længe.

Rengøring af utilgængelige steder skal udføres af kundeservice. Rengøring udført af kundeservice kan medføre udgifter.

12.1 Forberede apparat til rengøring

1. Sluk for apparatet. → *Side 16*
2. Afbryd apparatets forbindelse til strømnettet.
Træk netttilslutningsledningens netstik ud, eller slå sikringen fra i sikringskabet.
3. Tag alle madvarer ud, og opbevar dem et køligt sted.
Læg eventuelt fryseelementer på madvarerne.
4. Hvis der har dannet sig et rimlag, skal det afrimes.
5. Tag alle udstyrsdele og tilbehør ud af apparatet. → *Side 19*
6. Afmonter hylden over frugt- og grøntsagsbeholderen. → *Side 19*

12.2 Rengøre apparatet

ADVARSEL

Fare for elektrisk stød!

Indtrængende fugtighed kan forårsage et elektrisk stød.

- ▶ Brug ikke damprenser eller højtryksrenser til at rengøre apparatet. Det kan være farligt, hvis der trænger væske ind i belysningen eller betjeningselementer.
- ▶ Vand fra rengøringen må ikke trænge ind i belysningen eller betjeningselementerne.

BEMÆRK!

Uegnede rengøringsmidler kan beskadige apparatets overflader.

- ▶ Brug ikke hårde skuresvampe eller rengøringsssvampe.
- ▶ Der må ikke anvendes stærke eller skurende rengøringsmidler.
- ▶ Brug ikke rengøringsmidler med højt indhold af alkohol.

Hvis der kommer væske i afløbshullet, kan fordampningsskålen løbe over.

- ▶ Skyllevandet må ikke løbe ned i afløbshullet.

Udstyr og tilbehør, der rengøres i opvaskemaskinen, kan blive deformeret eller misfarvet.

- ▶ Rengør aldrig udstyr og tilbehør i opvaskemaskinen.

1. Forbered apparat til rengøring. → *Side 18*
2. Rengør apparatet, udstyrsdelene, tilbehørsdelene og dørtætningerne med en opvaskeklud, lunkent vand og lidt pH-neutralt opvaskemiddel.
3. Tør grundigt efter med en blød, tør klud.
4. Sæt udstyrsdelene ind, og monter apparatets dele.
5. Elektrisk tilslutning af apparatet.
6. Tænd for apparatet. → *Side 16*
7. Læg madvarerne ind.

12.3 Rengøre kondensvandre og afløbshul

Afløbsrenden og afløbsrøret skal rengøres med regelmæssige mellemrum, så kondensvandet kan løbe ud.

- ▶ Rengør forsigtigt kondensvandre og afløbshullet, f.eks. med en vatpind.
→ *Fig. 6*

12.4 Tage udstyrsdele ud

Tag udstyrsdelene ud af apparatet, når de skal rengøres grundigt.

Tage hylde ud

- ▶ Træk hylde ud, og tag den ud.
→ Fig. 7

Udtagning af udtrækkelig hylde

1. Træk den udtrækkelige hylde ud med et ryk, så låsetappen går ud af indgreb.
→ Fig. 8
2. Sænk hylde ned, og drej den ud til siden.

Tage dørhylde ud

- ▶ Løft dørhylde lidt opad, og tag den ud.
→ Fig. 9

Udtagning af frugt- og grøntsagsbeholder

1. Træk frugt- og grøntsagsbeholderen ud til anslag.
2. Tryk udtræksskinnens låseanordning nedad ①, og tag frugt- og grøntsagsbeholderen ud ②.
→ Fig. 10

12.5 Afmontage af dele i apparatet

Bestemte dele kan tages ud af apparatet, når det skal rengøres grundigt.

Udtagning af hylde over frugt- og grøntsagsbeholder

1. Træk frugt- og grøntsagsbeholderen ud.
2. Tag hylde ud ①, og vend den om ②.
→ Fig. 11
3. Tryk befæstigelseserne på den underste afdækning udad.
→ Fig. 12

4. Løft afdækningen foran ①, og træk den ud ②.
→ Fig. 13

13 Afhjælpning af fejl

Mindre fejl ved apparatet kan afhjælpes selv. Læs oplysningerne om fejlfhjælpning, inden kundeservice kontaktes. Sådan undgås unødige omkostninger.

ADVARSEL

Fare for elektrisk stød!

Forkert udførte reparationer er farlige.

- ▶ Kun fagpersonale, der er uddannet til det, må udføre reparationer på apparatet.
- ▶ Der må kun anvendes originale reservedele til reparation af apparatet.
- ▶ Hvis nettilslutningsledningen til apparatet bliver beskadiget, skal den udskiftes af producenten, producentens kundeservice eller en lignende kvalificeret person for at undgå, at der opstår fare.

Fejl	Årsag og fejlfhjælpning
Apparatet køler ikke, indikatorer og belysning lyser.	Demotilstanden er aktiveret. ▶ Udfør apparatets selvtest. → <i>Side 22</i> ✓ Når apparatets selvtest er afsluttet, omstilles apparatet til normal drift.
LED-belysningen fungerer ikke.	Forskellige årsager er mulige. ▶ Kontakt kundeservice. Nummeret til kundeservice findes på den medfølgende kundeserviceoversigt.
E eller d vises i temperaturindikatoren.	Elektronikken har registreret en fejl. 1. Sluk for apparatet. → <i>Side 16</i> 2. Afbryd strømforsyningen til apparatet. Træk nettilslutningsledningens netstik ud, eller slå sikringen fra i sikringsskabet. 3. Tilslut apparatet igen efter 5 minutter. 4. Kontakt kundeservice, hvis meddelelsen stadig vises i displayet. Nummeret til kundeservice findes på den medfølgende kundeserviceoversigt.
Der lyder et advarselssignal, og alarm lyser.	Forskellige årsager er mulige. ▶ Tryk på alarm . ✓ Alarmen slukkes. Apparatets dør er åben. ▶ Luk apparatets dør.

Fejl	Årsag og fejlfhjælpning
Temperaturen afviger meget fra indstillingen.	<p>Forskellige årsager er mulige.</p> <ol style="list-style-type: none"> 1. Sluk for apparatet. → <i>Side 16</i> 2. Tænd for apparatet igen efter ca. 5 minutter. <ul style="list-style-type: none"> → <i>Side 16</i> – Kontroller temperaturen igen efter et par timer, hvis temperaturen er for høj. – Kontroller temperaturen igen næste dag, hvis temperaturen er for lav.
Bunden af kølerummet er våd.	<p>Kondensvandrenden eller afløbshullet er tilstoppede.</p> <ul style="list-style-type: none"> ▶ Rengør kondensvandrenden og afløbshullet. → <i>Side 18</i>
Apparatet brummer, bobler, summer, gurgler eller klikker.	<p>Ingen fejl. En motor er i gang, f.eks. køleaggregat, ventilator. Der løber kølemiddel gennem rørene. Motor, kontakter eller magnetventiler tænder/slukker. Ingen handling nødvendig.</p>
Apparatet støjer.	<p>Udstyrsdele vipper eller klemmer.</p> <ul style="list-style-type: none"> ▶ Kontroller de udtagelige udstyrsdele, og isæt dem eventuelt rigtigt ind.
	<p>Flasker eller beholdere rører ved hinanden.</p> <ul style="list-style-type: none"> ▶ Flyt flasker eller beholder væk fra hinanden.

13.1 Udførelse af apparatets selvtest

1. Sluk for apparatet. → *Side 16*
 2. Tænd for apparatet igen efter ca. 5 minutter. → *Side 16*
 3. Tryk indenfor 10 sekunder, efter at apparatet er tændt, vedvarende på **super** i 3 til 5 sekunder.
- ✓ Apparatets selvtest starter.
 - ✓ Under apparatets selvtest lyder der ind i mellem et langt akustisk signal.
 - ✓ Apparatet er i orden, hvis der lyder 2 akustiske signaler, når apparatets selvtest er afsluttet, og temperaturindikatoren viser den indstillede temperatur. Apparatet går over til normal drift.
 - ✓ Hvis der høres 5 akustiske signaler efter apparatets selvtest, og **super** blinker i 10 sekunder, skal kundeservice kontaktes.

14 Opbevaring og bortskaffelse

Læs her, hvordan apparatet forberedes til opbevaring. Læs også, hvordan udtjente apparater bortskaffes.

14.1 Tage apparatet ud af drift

1. Sluk for apparatet. → *Side 16*
2. Afbryd apparatets forbindelse til strømmettet.
Træk netttilslutningsledningens netstik ud, eller slå sikringen fra i sikringskabet.
3. Tag alle madvarer ud.
4. Afrim apparatet. → *Side 17*
5. Rengør apparatet. → *Side 18*

6. Lad apparatet stå åbent for at sikre tilstrækkelig ventilation inde i det.

14.2 Bortskaffelse af udtjent apparat

Ved miljørigtig bortskaffelse kan værdifulde råstoffer genindvindes.

ADVARSEL **Fare for sundhedsskader!**

- Børn kan lukke sig inde i apparatet og komme i livsfare.
- ▶ For at gøre det besværligt for børn at klatre ind må hylder og beholdere ikke tages ud af apparatet.
 - ▶ Sørg for at holde børn væk fra et udtjent apparat.

ADVARSEL **Brandfare!**

- Hvis rørene beskadiges, kan der løbe brændbart kølemiddel ud og undslippe skadelige gasser, som kan antændes.
- ▶ Rør i kølemiddelkredsløbet og isoleringen må ikke beskadiges.

1. Træk netttilslutningsledningens netstik ud.
2. Skær netttilslutningsledningen over.
3. Bortskaf apparatet miljørigtigt.

Hvis der er tvivl om genbrugsordningerne, og om hvor genbrugspladserne er placeret, så kan forhandleren, kommunen eller de kommunale myndigheder kontaktes for at få yderligere information.



Dette apparat er klassificeret iht. det europæiske direktiv 2012/19/EU om affald af elektrisk- og

elektronisk udstyr (waste electrical and electronic equipment - WEEE). Dette direktiv angiver rammerne for indlevering og recycling af kasserede apparater gældende for hele EU.

15 Kundeservice

Kontakt vores kundeservice, hvis du har spørgsmål, ikke selv kan afhjælpe en fejl, eller apparatet skal repareres.

Funktionsrelevante originale reservedele iht. den pågældende forordning om miljøvenligt design kan fås hos vores kundeservice i en periode på mindst 10 år fra apparatets markedsføring i Det Europæiske Økonomiske Samarbejdsområde.

Bemærk: Anvendelse af kundeservice er gratis inden for rammerne af producentens lokalt gældende garantibetingelser. Minimumsvarigheden af garantien (producentens garanti for privatforbrugere) er 2 år i Det Europæiske Økonomiske Samarbejdsområde iht. til de gældende lokale garantibetingelser. Garantibetingelserne har ingen indvirkninger på andre rettigheder eller krav, der gør sig gældende for dig iht. lokal ret.

Der findes detaljerede oplysninger om garantiperiode og garantibetingelser for det aktuelle land hos vores kundeservice, den lokale forhandler og på vores hjemmeside.

Hav apparatets produktnummer (E-Nr.) og fabrikationsnummer (FD-Nr.) parat, hvis du kontakter kundeservice.

Kontaktdata for kundeservice findes i vedlagte liste over kundeserviceafdelinger eller på vores hjemmeside.

15.1 Produktnummer (E-Nr.) og fabrikationsnummer (FD-Nr.)

Produktnummeret (E-Nr.) og fabrikationsnummeret (FD-Nr.) findes på apparatets typeskilt.

→ Fig. 11/6

Skriv dataene ned, så du hurtigt kan finde apparatets data og telefonnummeret til kundeservice.

16 Tekniske data

Kølemiddel, nytteindhold og yderligere tekniske angivelser findes på typeskiltet.

→ Fig. 11/6

Der findes yderligere oplysninger om den aktuelle model på internettet under <https://eprel.ec.europa.eu/>¹. Denne webadresse linker til den officielle EU-produktdatabase EPREL. Følg derefter anvisningerne om modelsøgning. Model-ID'et fremgår af tegnene før skråstregen i produktnummeret (E-Nr.) på typeskiltet. Alternativt findes model-ID'et også på første linje på EU-energimærket.

¹ Gælder kun for lande i Det Europæiske Økonomiske Samarbejdsområde

Innholdsfortegnelse

1 Sikkerhet.....	25	7.3 Slå av apparatet	34
1.1 Generelle merknader.....	25	7.4 Innstilling av temperatur	34
1.2 Korrekt bruk	25	8 Tilleggsfunksjoner	34
1.3 Begrensning av brukerkretsen.....	25	8.1 Superkjøling	34
1.4 Sikker transport.....	25	9 Alarm.....	34
1.5 Sikker installasjon.....	26	9.1 Døralarm.....	34
1.6 Sikker bruk	27	10 Kjølerom	34
1.7 Apparat med skader	28	10.1 Tips når du skal legge inn varer i kjølerommet	35
2 Unngå materielle skader.....	30	10.2 Kuldesonene i kjølerommet ...	35
3 Miljøvern og innsparing.....	30	10.3 OK-klistremerke.....	35
3.1 Avfallsbehandling av emballasje	30	11 Avriming	35
3.2 Energisparing	30	11.1 Avriming av kjølerommet	35
4 Oppstilling og tilkobling	30	12 Rengjøring og pleie.....	36
4.1 Leveringsinnhold	30	12.1 Klargjøre apparatet for rengjøring	36
4.2 Kriterier for oppstillingsted	31	12.2 Rengjøring av apparatet.....	36
4.3 Montering av apparatet	31	12.3 Rengjør rennen for avrimingsvann og avløpshullet.....	36
4.4 Klargjøre apparatet til å tas i bruk	31	12.4 Uttak av utstyrsdeler.....	37
4.5 Koble apparatet til strøm.....	32	12.5 Demontere deler fra apparatet	37
5 Bli kjent med.....	32	13 Utbedring av feil.....	38
5.1 Apparat.....	32	13.1 Utfør egentest av apparatet ...	40
5.2 Betjeningspanel.....	32	14 Oppbevaring og avfallsbehandling.....	40
6 Utstyr	32	14.1 Ta apparatet ut av bruk.....	40
6.1 Hylle.....	32	14.2 Avfallsbehandling av gammelt apparat.....	40
6.2 Variabel hylle	32	15 Kundeservice	41
6.3 Uttrekkbar hylle	33	15.1 Produktnummer (E-Nr.) og produksjonsnummer (FD)	41
6.4 Frukt- og grønnsaksbeholder ...	33	16 Tekniske data	41
6.5 Frukt- og grønnsaksbeholder med fuktighetsregulator	33		
6.6 Smør- og ostbeholder	33		
6.7 Dørhylle	33		
6.8 Tilbehør.....	33		
7 Grunnleggende betjening.....	34		
7.1 Slå på apparatet.....	34		
7.2 Merknader om bruk.....	34		



1 Sikkerhet

Følg sikkerhetsanvisningene nedenfor.

1.1 Generelle merknader

- Les nøye gjennom denne anvisningen.
- Oppbevar veiledningen og produktinformasjonen for senere bruk eller for en senere eier.
- Ikke koble til apparatet dersom det har transportskader.

1.2 Korrekt bruk

Dette apparatet er kun beregnet på innbygging.

Apparatet må kun brukes:

- For å kjøle varene.
- i private husholdninger og i lukkede rom hjemme.
- inntil en høyde på 2000 m over havet.

1.3 Begrensning av brukerkretsen

Dette apparatet kan brukes av barn fra og med 8 år og av personer med redusert fysiske, sensoriske eller mentale evner eller mangel på erfaring og/eller kunnskap, dersom de blir overvåket eller har fått opplæring i en sikker bruk av apparatet og dessuten har forstått farene som kan resultere av feil bruk.

Barn må ikke få leke med apparatet.

Rengjøring og brukervedlikehold må ikke utføres av barn uten oppsyn.

Barn mellom 3 og 8 år har lov til å fylle og tømme kombiskapet.

1.4 Sikker transport

ADVARSEL – Fare for personskade!

Apparatets høye vekt kan føre til personskader når det løftes.

- ▶ Ikke løft apparatet alene.

1.5 Sikker installasjon

⚠ ADVARSEL – Fare for elektrisk støt!

Ukyndige installasjoner er farlig.

- ▶ Maskinen må kun tilkobles og brukes i henhold til angivelsene på typeskiltet.
- ▶ Maskinen skal bare kobles til et strømmnett med vekselstrøm via en forskriftsmessig montert jordet stikkontakt.
- ▶ Systemet for husets PE-leder må være forskriftsmessig installert.
- ▶ Maskinen må aldri forsynes med strøm via en ekstern bryteranordning, f.eks. tidsur eller fjernstyring.
- ▶ Hvis maskinen er innebygd, må støpselet på strømledningen være fritt tilgjengelig. Hvis fri tilgang ikke er mulig, må det i henhold til regelverket monteres en allpolet skillebryter i den faste elektriske installasjonen.
- ▶ Når du stiller opp apparatet, må du påse at strømkabelen ikke kommer i klem eller får skader.

Hvis isolasjonen på strømledningen er skadet, er dette farlig.

- ▶ La aldri strømkabelen være i kontakt med varmekilder.

⚠ ADVARSEL – Eksplosjonsfare!

Hvis apparatets lufteåpninger er tettet igjen, kan det oppstå en brennbar blanding av gass og luft ved lekkasje i kjølekretsløpet.

- ▶ Ikke tett lufteåpningene i apparathuset eller monteringshuset.

⚠ ADVARSEL – Brannfare!

Det er farlig å bruke en forlenget strømkabel og ikke godkjent adapter.

- ▶ Ikke bruk forlengelseskabler eller strømskinner.
- ▶ Ta kontakt med kundeservice dersom strømkabelen er for kort.
- ▶ Bruk kun adaptere som produsenten har godkjent.

Flyttbare grenuttak eller adaptere kan bli overopphetet og føre til brann.

- ▶ Ikke plasser flyttbare grenuttak eller adaptere på baksiden av apparatene.

1.6 Sikker bruk

⚠ ADVARSEL – Fare for elektrisk støt!

Fuktighet som trenger inn, kan forårsake elektrisk støt.

- ▶ Apparatet skal kun brukes i lukkede rom.
- ▶ Utsett aldri apparatet for kraftig varme eller fuktighet.
- ▶ Ikke bruk dampstråle eller høytrykksspyler for å rengjøre apparatet.

⚠ ADVARSEL – Kvelningsfare!

Barn kan få emballasjen over hodet eller vikle seg inn i den og kveles.

- ▶ Hold emballasjen borte fra barn.
- ▶ Barn må ikke få leke med emballasjen.

Barn kan puste inn eller svelge smådeler og bli kvalt.

- ▶ Hold smådeler borte fra barn.
- ▶ Ikke la barn leke med smådeler.

⚠ ADVARSEL – Eksplosjonsfare!

Skader på kjølekretsløpet kan føre til at brennbart kjølemiddel lekker ut og eksploderer.

- ▶ Ikke prøv å påskynde avrimingen med andre mekaniske innretninger eller annet utstyr enn det som anbefales av produsenten.
- ▶ Løsne fastfrosne matvarer med en butt gjenstand, f.eks. skaftet på en tresleiv.

Produkter med brennbare drivgasser og eksplosive stoffer kan eksplodere, f.eks. spraybokser.

- ▶ Ikke oppbevar produkter med brannfarlig drivgass eller eksplosive stoffer i apparatet.

⚠ ADVARSEL – Brannfare!

Elektrisk utstyr inne i apparatet, f.eks. varmeapparater eller elektriske isbitmaskiner, kan føre til brann.

- ▶ Ikke bruk elektrisk utstyr inne i apparatet.

⚠ ADVARSEL – Fare for personskade!

Det kan oppstå øyeskader hvis det spruter ut brennbart kjølemiddel og skadelige gasser.

- ▶ Rørene for kretsløpet til kuldemiddelet og isolasjonen må ikke skades.

⚠ FORSIKTIG – Fare for helseskader!

For å unngå forurensning av matvarer må du følge følgende anvisninger.

- ▶ Hvis døren står åpen over lengre tid, kan temperaturen stige betraktelig i rommene i apparatet.
- ▶ De flatene som kommer i kontakt med matvarer og tilgjengelige avløpssystemer, må rengjøres regelmessig.
- ▶ Rått kjøtt og rå fisk bør oppbevares i egnede beholdere slik at det ikke kommer i kontakt med andre matvarer eller drypper på dem.
- ▶ Hvis kombiskapet blir stående tomt over lengre tid, må du slå det av, avrime det, rengjøre det og la døren stå åpen, slik at du unngår muggdannelse.

Apparatdeler som er av metall eller har et metallisk utseende, kan inneholde aluminium. Dersom syrlige matvarer kommer i kontakt med aluminiumet i apparatet, kan aluminiumsionene smitte over på matvarene.

- ▶ Ikke spis forurensede matvarer.

1.7 Apparat med skader

⚠ ADVARSEL – Fare for elektrisk støt!

En vaskemaskin med skader eller en strømledning med skader er farlig.

- ▶ Bruk aldri apparatet hvis det har skader.
- ▶ Dra aldri i strømledningen når du skal koble vaskemaskinen fra strømmettet. Dra alltid i pluggen på strømledningen.
- ▶ Hvis vaskemaskinen eller strømledningen er skadet, må du dra ut støpselet eller slå av sikringen i sikringsskapet umiddelbart.
- ▶ Ta kontakt med kundeservice. → *Side 41*

Ukyndige reparasjoner er farlig.

- ▶ Kun opplært fagpersonell skal utføre reparasjoner på maskinen.

- ▶ Det må kun brukes originale reservedeler til reparasjon av maskinen.
- ▶ Dersom det oppstår skader på apparatets strømkabel, må den skiftes ut av produsenten, kundeservice eller av en annen kvalifisert person for å unngå at det oppstår fare.

⚠ ADVARSEL – Brannfare!



Ved skader på rørene kan det sprute ut brennbart kjølemiddel eller sive ut farlige gasser som kan antennes.

- ▶ Hold ild og tennekilder unna apparatet.
- ▶ Luft rommet.
- ▶ Slå av apparatet. → *Side 34*
- ▶ Trekk ut støpselet eller slå av sikringen i sikringsskapet.
- ▶ Ta kontakt med kundeservice. → *Side 41*

2 Unngå materielle skader

OBS!

Hvis man sitter eller trår på sokkelen, uttrekkene eller apparatdørene, kan apparatet bli skadet.

- ▶ Ikke klatre opp på eller støtt deg på sokkelen, skuffene eller dørene.

Tilsmussing fra olje og fett gjøre plastdelene og dørtetningen porøse.

- ▶ Plastdeler og dørtetninger må holdes frie for olje og fett.

Apparatdeler som er av metall eller har et metallisk utseende, kan inneholde aluminium. Aluminium reagerer ved kontakt med syrlige matvarer.

- ▶ Ikke oppbevar upakkede matvarer i apparatet.

3 Miljøvern og innsparing

3.1 Avfallsbehandling av emballasje

Emballasjematerialene er miljøvennlige og resirkulerbare.

- ▶ Kildesortér de enkelte komponentene etter type avfall.

3.2 Energisparing

Dersom du tar hensyn til disse merknadene, forbruker apparatet ditt mindre strøm.

Valg av oppstillingssted

- Apparatet må beskyttes mot direkte sollys.
- Apparatet må settes opp med størst mulig avstand til varmeovner, komfyrer og andre varmekilder:

- Hold 30 mm avstand til elektriske komfyrer eller gasskomfyrer.
- Hold 300 mm avstand til olje- eller kullkomfyrer.

- Bruk en nisjedybde på 560 mm.
- De utvendige ventilasjonsåpningene må aldri dekkes til eller lukkes.

Spar strøm ved bruk

Merk: Plasseringen av utstyrsdelene har ingen innflytelse på apparatets strømforbruk.

- Apparatet må bare åpnes et kort øyeblikk og lukkes nøye.
- De innvendige og utvendige ventilasjonsåpningene må aldri dekkes til eller lukkes.
- Frakt de innkjøpte matvarene i en kjølebag og legg dem snarest mulig inn i apparatet.
- Varme mat- og drikkevarer må avkjøles før de settes inn.
- Utnytt kulden fra frysevarene ved å legge dem til tining i kjølerommet.
- La det alltid være litt plass mellom matvarene og bakveggen i skapet.

4 Oppstilling og tilkobling

4.1 Leveringsinnhold

Etter fjerning av emballasjen må du kontrollere alle delene med henblikk på transportskader og forvisse deg om at ingen deler mangler.

Ved reklamasjoner kan du henvende deg til forhandleren eller til vår kundeservice → Side 41.

Leveringen består av:

- Innbyggingsapparat
- Utstyr og tilbehør¹
- Monteringsmateriell
- Monteringsveiledning
- Bruksanvisning
- Kundeserviceoversikt
- Garantivedlegg²
- Energimerking
- Informasjon om strømforbruk og støy

4.2 Kriterier for oppstillingsted

ADVARSEL **Eksplisjonsfare!**

Hvis apparatet står i et for lite rom, kan det oppstå en brennbar blanding av gass og luft ved lekkasje i kjølekretsløpet.

- ▶ Apparatet må kun stilles opp i et rom med volum på minst 1 m³ per 8 g kjølemiddel. Kjølemiddelmengden står på typeskiltet.
→ Fig. **1**/ **6**

Vekten på apparatet kan være opptil 70 kg, alt etter modell. Underlaget må være tilstrekkelig stabilt for å tåle vekten av apparatet.

Tillatt romtemperatur

Den tillatte romtemperaturen avhenger av klimaklassen til apparatet. Klimaklassen er angitt på typeskiltet.
→ Fig. **1**/ **6**

Klimaklasse	Tillatt romtemperatur
SN	10 °C...32 °C
N	16 °C...32 °C
ST	16 °C...38 °C

¹ Avhengig av apparatets utstyr

² Ikke i alle land

Klimaklasse	Tillatt romtemperatur
T	16 °C...43 °C

Apparatet er fullt funksjonsdyktig innenfor den tillatte romtemperaturen. Dersom et apparat i klimaklasse SN brukes ved kaldere romtemperaturer, kan skader på apparatet utelukkes ved en romtemperatur på ned til 5 °C.

Mål på nisje

Vær obs på nisjemålene når du skal bygge inn apparatet i nisjen. Ved avvik kan det oppstå problemer under installasjonen av apparatet.

Nisjedybde

Bygg inn apparatet i anbefalt nisjedybde på 560 mm. Hvis nisjedybden er mindre, vil strømopptaket forhøyes litt. Nisjedybden må være minst 550 mm.

Nisjebredde

Apparatet krever at nisjen har en innvendig bredde på minst 560 mm.

4.3 Montering av apparatet

- ▶ Monter apparatet i henhold til monteringsanvisningen.

4.4 Klargjøre apparatet til å tas i bruk

1. Ta ut informasjonsmaterialet.
2. Fjern beskyttelsesfilmen og transportsikringene, f.eks. teip og papp.
3. Rengjør apparatet for første gang.
→ Side 36

no Bli kjent med

4.5 Koble apparatet til strøm

1. Koble støpselet på apparatets strømkabel til en stikkontakt i nærheten av apparatet.
Du finner tilkoblingsdata for maskinen på typeskiltet. → Fig. 1/6
 2. Kontroller at støpselet sitter forsvarlig i stikkontakten.
- ✓ Nå er apparatet klar til bruk.

5 Bli kjent med

5.1 Apparat

Her finner du en oversikt over apparatets komponenter.

→ Fig. 1

-
- | | |
|---|---|
| 1 | Betjeningspanel → Side 32 |
| 2 | Variabel hylle → Side 32 |
| 3 | Uttrekkbar hylle → Side 33 |
| 4 | Frukt- og grønnsaksbeholder med fuktighetsregulator → Side 33 |
| 5 | Frukt- og grønnsaksbeholder → Side 33 |
| 6 | Typeskilt → Side 41 |
| 7 | Smør- og ostbeholder → Side 33 |
| 8 | Dørhylle for store flasker → Side 33 |
-

Merk: Apparatet ditt kan skille seg fra bildene med hensyn til utstyr og størrelse.

5.2 Betjeningspanel

Ved hjelp av betjeningsfeltet stiller du inn alle apparatets funksjoner, og du får informasjon om driftsstatus.

→ Fig. 2

-
- | | |
|---|---|
| 1 | alarm slår av varseltonen. |
| 2 | -/+ stiller inn temperaturen i kjølerommet. |
| 3 | Viser innstilt temperatur i kjølerommet i °C. |
| 4 | super slår Superkjøling på eller av. |
| 5 | Ⓞ slår apparatet på og av. |
-

6 Utstyr

Apparatets utstyr er modellavhengig.

6.1 Hylle

For å kunne variere hyllene etter behov kan du ta ut en hylle og sette den inn igjen på et annet sted.

→ "Ta ut hylle", Side 37

6.2 Variabel hylle

Bruk den variable hyllen når du skal oppbevare høye kjølevarer i hyllen under, f.eks. kanner eller flasker.

Du kan trekke ut fremre del av den variable hyllen og skyve den under bakre del av den variable hyllen.

→ Fig. 3

6.3 Uttrekkbar hylle

Trekk ut den uttrekkbare hyllen for å få bedre oversikt og raskere tilgang til matvarene.

6.4 Frukt- og grønnsaksbeholder

Oppbevar fersk frukt og ferske grønnsaker innpakket i frukt- og grønnsaksbeholderen.

Oppskåret frukt og oppskårne grønnsaker skal oppbevares tildekket eller pakket lufttett.

Alt etter mengden og typen varer som lagres, kan det dannes kondens i frukt- og grønnsaksbeholderen.

Fjern kondensen med en tørr klut.

For å bevare kvaliteten og aromaen bør du oppbevare kuldeømfintlig frukt og kuldeømfintlige grønnsaker utenfor apparatet ved temperaturer på ca. 8 °C bis 12 °C, f.eks. ananas, bananer, sitrusfrukter, agurker, squash, paprika, tomater og poteter.


6.5 Frukt- og grønnsaksbeholder med fuktighetsregulator


Oppbevar fersk frukt og ferske grønnsaker innpakket i frukt- og grønnsaksbeholderen.

Oppskåret frukt og oppskårne grønnsaker skal oppbevares tildekket eller pakket lufttett.

→ *Fig. 4*

Still inn luftfuktigheten i frukt- og grønnsaksbeholderen etter type og mengde av matvarene ved å skyve på fuktighetsregulatoren:

- Lav luftfuktighet  hvis du oppvarer mest frukt eller store mengder.

- Høy luftfuktighet  hvis du oppbevarer mest grønnsaker, og hvis du oppbevarer forskjellige varer eller små mengder.

Alt etter mengden og typen varer som lagres, kan det dannes kondens i frukt- og grønnsaksbeholderen. Tørk bort kondensen med en tørr klut og tilpass fuktigheten med fuktighetsregulatoren.

For å bevare kvaliteten og aromaen bør du oppbevare kuldeømfintlig frukt og kuldeømfintlige grønnsaker utenfor apparatet ved temperaturer på ca. 8 °C bis 12 °C, f.eks. ananas, bananer, sitrusfrukter, agurker, squash, paprika, tomater og poteter.

6.6 Smør- og ostbeholder

Oppbevar smør og hard ost i smør- og ostbeholderen.

6.7 Dørhylle

For å variere dørhyllen etter behov kan du ta den ut og sette den inn et annet sted.

→ *"Ta ut dørhylle", Side 37*

6.8 Tilbehør

Bruk originaltilbehør. Dette er tilpasset ditt apparat.

Apparatets tilbehør varierer, avhengig av modell.

Eggeskål

Oppbevar egg i eggeskålen.

Flaskeholder

Flaskeholderen hindrer flaskene i å velte når apparatdøren åpnes og lukkes.

→ *Fig. 5*

7 Grunnleggende betjening

7.1 Slå på apparatet

1. Trykk på ①.
- ✓ Apparatet begynner å kjøle.
2. Still inn ønsket temperatur.
→ Side 34

7.2 Merknader om bruk

- Når du har slått på apparatet, tar det opptil flere timer før den innstilte temperaturen er nådd. Ikke legg inn matvarer før den innstilte temperaturen er nådd.
- Når du lukker døren, kan det oppstå et undertrykk. Da blir døren tung å åpne igjen. Vent et øyeblikk til undertrykket er utlignet.

7.3 Slå av apparatet

- ▶ Trykk på ①.

7.4 Innstilling av temperatur

Stille inn temperatur i kjølerommet

- ▶ Trykk på $-/+$ helt til temperaturindikatoren viser ønsket temperatur.
Anbefalt temperatur i kjølerommet er 4 °C.
→ "OK-klistremerke", Side 35

8 Tilleggsfunksjoner

8.1 Superkjøling

Ved Superkjøling kjøles kjølerommet så kaldt som mulig. Slå på Superkjøling før du legger inn store mengder matvarer.

Merk: Når Superkjøling er slått på, kan det komme mer støy fra apparatet.

Slå på Superkjøling

- ▶ Trykk på *super*.
- ✓ *super* lyser.

Merk: Etter 15 timer går apparatet over i vanlig modus.

Slå av Superkjøling

- ▶ Trykk på *super*.
- ✓ Den tidligere innstilte temperaturen vises.

9 Alarm

9.1 Døralarm

Døralarmen slår seg på når døren på apparatet har stått åpen lenge. Et varselsignal høres.

Deaktivere døralarmen

- ▶ Lukk apparatdøren eller trykk på alarm.
- ✓ Varseltonen er slått av.

10 Kjølerom

I kjølerommet kan du oppbevare kjøtt, pølser, fisk, melkeprodukter, egg, tilberedte retter og bakevarer. Temperaturen kan stilles inn fra 2 °C til 8 °C.

Ved kjølelagring kan du også lagre lett-bedervelige matvarer i en kort eller middels lang periode. Jo lavere temperatur som er valgt, desto lenger holder matvarene seg ferske.

10.1 Tips når du skal legge inn varer i kjølerommet

- Legg bare inn ferske matvarer av god kvalitet.
- Oppbevar matvarene i lufttett forpakning eller tildekket.
- For ikke å forringe luftsirkulasjonen og for å unngå at varene fryser, må du ikke plassere varene helt inntil bakveggen.
- Varme retter eller drikkevarer må avkjøles først.
- Vær obs på holdbarhetsdatoen eller forbruksdatoen som er angitt av produsenten.

10.2 Kuldesonene i kjølerommet

Luftsirkulasjonen i kjølerommet gjør at det oppstår forskjellige kuldesoner.

Den kaldeste sonen

Den kaldeste sonen er mellom pilen som er innpreget på siden og den hyllen som ligger under denne pilen.

Tips: Oppbevar matvarer som lett blir bedervet, f. eks. fisk, pålegg og kjøtt, i den kaldeste sonen.

Den varmeste sonen

Den varmeste sonen er i døren helt øverst og i den nederste grønnsak-beholderen.

Tips: Oppbevar robuste matvarer i den varmeste sonen, f.eks. hard ost og smør. På denne måten kan osten få utfolde sin aroma og smøret blir værende i en tilstand slik at det kan smøres på.

10.3 OK-klistremerke

Med OK-klistremerket kan du kontrollere om matvarenes anbefalte temperaturområder på +4 °C eller kaldere nås i kjølerommet.

OK-klistremerket leveres ikke med alle modellene.

Når klistremerket ikke viser OK, må temperaturen senkes trinnvis.

→ *"Stille inn temperatur i kjølerommet", Side 34*

Etter at apparatet er tatt i bruk, kan det ta opptil 12 timer før den innstilte temperaturen er nådd.



Korrekt innstilling

11 Avriming

11.1 Avriming av kjølerommet

Når apparatet brukes, legger det seg avrimingsvann eller rim på bakveggen i kjølerommet. Bakveggen i kjølerommet avrimes automatisk.

Avrimingsvannet renner ned i fordampningsskålen via vannrennen og avløpshullet. Det trenger ikke å tørkes bort.

For at avrimingsvannet skal kunne renne bort og for å unngå luktdannelse, må du følge følgende anvisninger:

→ *"Rengjør rennen for avrimingsvann og avløpshullet", Side 36.*

12 Rengjøring og pleie

Rengjør og vedlikehold vaskemaskinen omhyggelig, slik at den holder seg funksjonsdyktig i lang tid.

Rengjøring av utilgjengelige steder må utføres av kundeservice. Rengjøring som utføres av kundeservice kan medføre kostnader.

12.1 Klargjøre apparatet for rengjøring

1. Slå av apparatet. → *Side 34*
2. Koble apparatet fra strømmettet.
Trekk ut støpselet eller slå av sikringen i sikringskapet.
3. Ta alle matvarene ut av apparatet og oppbevar dem på et kjølig sted.
Hvis du har kjølelementer, kan du legge dem oppå matvarene.
4. Hvis du ser et rimlag, så avrim det.
5. Ta alle utstyrsdeler og tilbehørsdeler ut av apparatet. → *Side 37*
6. Ta ut hyllen over frukt- og grønnsaksbeholderen. → *Side 37*

12.2 Rengjøring av apparatet

ADVARSEL

Fare for elektrisk støt!

Fuktighet som trenger inn, kan forårsake elektrisk støt.

- ▶ Ikke bruk dampstråle eller høytrykksspyler for å rengjøre apparatet.

Væske i belsningen eller på betjeningselementene kan være farlig.

- ▶ Vaskevannet må ikke få trenge inn i belsningen eller betjeningselementene.

OBS!

Uegnede rengjøringsmidler kan skade apparatets overflater.

- ▶ Ikke bruk harde skureputer eller vaskesvamper.
- ▶ Ikke bruk sterke eller skurende rengjøringsmidler.
- ▶ Ikke bruk sterkt alkoholholdige rengjøringsmidler.

Dersom det kommer væske i avløpshullet, kan fordampningsskålen renne over.

- ▶ Vaskevannet må ikke havne i avløpshullet.

Hvis du vasker utstyrsdeler og tilbehør i oppvaskmaskin, kan de bli deformert eller misfarget.

- ▶ Du må aldri vaske utstyrsdeler og tilbehør i oppvaskmaskin.

1. Klargjør apparatet for rengjøring. → *Side 36*
2. Rengjør apparatet, utstyret, tilbehørsdelene og dørtettingene med en klut, lunkent vann og litt pH-nøytralt oppvaskmiddel.
3. Tørk alt sammen grundig etterpå med en myk, tørr klut.
4. Sett inn utstyrsdelene og monter apparatdelene.
5. Koble apparatet til strømmen.
6. Slå på apparatet. → *Side 34*
7. Legg inn matvarene.

12.3 Rengjør rennen for avrimingsvann og avløpshullet

For at avrimingsvannet skal kunne renne bort, må du rengjøre rennen og avløpshullet med jevne mellomrom.

- ▶ Rengjør avrimingsvannrennen og avløpshullet forsiktig, f.eks. med en vattpinne.

→ *Fig. 6*

12.4 Uttak av utstyrsdeler

Hvis du vil rengjøre utstyrsdelene grundig, tar du dem ut av apparatet.

Ta ut hylle

- ▶ Trekk ut hyllen og ta den ut.
→ Fig. **7**

Ta ut den uttrekkbare hyllen

1. Trekk den uttrekkbare hyllen kraftig ut helt til kroken løsner grepet.
→ Fig. **8**
2. Senk ned den uttrekkbare hyllen og sving den ut til siden.

Ta ut dørhylle

- ▶ Løft litt på dørhyllen og ta den ut.
→ Fig. **9**

Ta ut frukt- og grønnsaksbeholderen

1. Trekk frukt- og grønnsaksbeholderen helt ut til stopp.
2. Trykk ned låsen på uttrekksskinnen ① og ta ut frukt- og grønnsaksbeholderen ②.
→ Fig. **10**

12.5 Demontere deler fra apparatet

Dersom du vil rengjøre apparatet grundig, kan du demontere bestemte deler fra apparatet.

Ta ut hyllen over frukt- og grønnsaksbeholderen

1. Trekk ut frukt- og grønnsaksbeholderen.
2. Ta ut hyllen ① og snu den ②.
→ Fig. **11**
3. Trykk festene til nedre deksel utover.
→ Fig. **12**

4. Løft litt på fremre del av dekselet
① trekk det ut bak ②.
→ Fig. **13**

13 Utbedring av feil

Du kan selv utbedre små feil på apparatet. Benytt deg av informasjonen om feilsøking før du tar kontakt med kundeservice. På den måten unngår du unødige kostnader.

ADVARSEL

Fare for elektrisk støt!

Ukyndige reparasjoner er farlig.

- ▶ Kun opplært fagpersonell skal utføre reparasjoner på maskinen.
- ▶ Det må kun brukes originale reservedeler til reparasjon av maskinen.
- ▶ Dersom det oppstår skader på apparatets strømkabel, må den skiftes ut av produsenten, kundeservice eller av en annen kvalifisert person for å unngå at det oppstår fare.

Feil	Årsak og feilsøking
Apparatet kjøler ikke, indikatorene og lyset lyser.	Utstillingsmodus er slått på. <ul style="list-style-type: none"> ▶ Utfør egentest av apparatet. → <i>Side 40</i> ✓ Etter at apparatets egentest er fullført, går apparat over i vanlig modus.
LED-belysningen fungerer ikke.	Ulike årsaker er mulige. <ul style="list-style-type: none"> ▶ Ta kontakt med kundeservice. Du finner kundeservicenummeret i den vedlagte kundeserviceoversikten.
E eller d vises i temperaturindikatoren.	Elektronikken har registrert en feil. <ol style="list-style-type: none"> 1. Slå av apparatet. → <i>Side 34</i> 2. Koble apparatet fra strømmettet. Trekk ut støpselet eller slå av sikringen i sikringskapet. 3. Koble til apparatet igjen etter 5 minutter. 4. Ta kontakt med kundeservice hvis meldingen vises på nytt i displayet. Du finner kundeservicenummeret i den vedlagte kundeserviceoversikten.
Det høres en varsel-tone, og alarm lyser.	Ulike årsaker er mulige. <ul style="list-style-type: none"> ▶ Trykk på alarm. ✓ Alarmen slås av. Apparatdøren er åpen. <ul style="list-style-type: none"> ▶ Lukk apparatdøren.

Feil	Årsak og feilsøking
Temperaturen avviker veldig fra innstillingen.	<p>Ulike årsaker er mulige.</p> <ol style="list-style-type: none"> 1. Slå av apparatet. → <i>Side 34</i> 2. Slå på apparatet igjen etter ca. 5 minutter. → <i>Side 34</i> <ul style="list-style-type: none"> – Hvis temperaturen er for høy, må du kontrollere den på nytt etter et par timer. – Hvis temperaturen er for lav, må du kontrollere den på nytt neste dag.
Bunnen i kjølerommet er vått.	<p>Rennen for avrimingsvann eller avløpshullet er tett.</p> <ul style="list-style-type: none"> ▶ Rengjør rennen for avrimingsvann og avløpshullet. → <i>Side 36</i>
Apparatet brummer, bobler, surrer, gurgler eller klikker.	<p>Ingen feil. En motor er i gang, f.eks. kuldeaggregatet eller ventilatoren. Kjølemiddel strømmer igjennom rørene. Motoren, brytere eller magnetventiler slår seg på eller av. Ingen tiltak er nødvendig.</p>
Apparatet avgir støy.	<p>Utstyrsdelene vakler eller klemmer seg fast.</p> <ul style="list-style-type: none"> ▶ Kontroller de avtagbare tilbehørsdelene og monter dem eventuelt på nytt.
	<p>Flasker eller kar kommer borti hverandre.</p> <ul style="list-style-type: none"> ▶ Flytt flaskene eller karene fra hverandre.

13.1 Utfør egentest av apparatet

1. Slå av apparatet. → *Side 34*
 2. Slå på apparatet igjen etter 5 minutter. → *Side 34*
 3. I løpet av 10 sekunder etter at du har slått på apparatet, må du holde **super** inne i 3 til 5 sekunder.
- ✓ Apparatets egentest starter.
 - ✓ Under apparatets egentest kommer det innimellom et langt lyd-signal.
 - ✓ Hvis du hører 2 lydsignaler etter apparatets egentest og temperaturindikatoren viser den innstilte temperaturen, er apparatet i orden. Apparatet går over i vanlig modus.
 - ✓ Hvis du hører 5 lydsignaler etter apparatets egentest og **super** blinker i 10 sekunder, må du ta kontakt med kundeservice.

14 Oppbevaring og avfallsbehandling

Her får du vite hvordan du klargjør vaskemaskinen for oppbevaring. Dessuten får du vite hvordan du kan kvitte deg med gamle vaskemaskiner.

14.1 Ta apparatet ut av bruk

1. Slå av apparatet. → *Side 34*
2. Koble apparatet fra strømmettet.
Trekk ut støpselet eller slå av sikringen i sikringsskapet.
3. Ta ut alle matvarene.
4. Avrim apparatet. → *Side 35*
5. Rengjør apparatet. → *Side 36*
6. La apparatdøren stå åpen for å sikre at det luftes innvendig.

14.2 Avfallsbehandling av gammelt apparat

Med miljøvennlig avfallsbehandling kan verdifulle råstoffer gjenvinnes.

ADVARSEL **Fare for helseskader!**

Barn kan bli sperret inne i apparatet og havne i livsfare.

- ▶ For å forhindre at barn klatrer inn i apparatet, bør hyller og beholdere ikke tas ut.
- ▶ Hold barn borte fra utrangerte apparater.

ADVARSEL **Brannfare!**

Ved skader på rørene kan det sprute ut brennbart kjølemiddel eller sive ut farlige gasser som kan antennes.

- ▶ Rørene for kretsløpet til kuldemediet og isolasjonen må ikke skades.

1. Trekk ut strømkabelens støpsele.
2. Kapp av strømkabelen.
3. Kast apparatet på en miljøvennlig måte.

Du kan innhente informasjon om aktuelle muligheter for avfallsbehandling hos en spesialisert forhandler eller hos kommuneadministrasjonen der du bor.



Dette apparatet er klassifisert i henhold til det europeiske direktivet 2012/19/EU om avhending av elektrisk- og elektronisk utstyr (waste electrical and electronic equipment – WEEE). Direktivet angir rammene for innlevering og gjenvinning av innbytteprodukter.

15 Kundeservice

Hvis du har spørsmål, hvis du ikke selv kan utbedre en feil på apparatet, eller hvis apparatet må repareres, må du henvende deg til vår kundeservice.

Innenfor EØS får du funksjonsrelevante original-reservedeler i samsvarende med gjeldende økodesigndirektiv hos vår kundeservice i minst 10 år fra apparatet bringes ut på markedet.

Merk: I rammen av gjeldende regler lokalt for produsentens garantivilkår er bruk av kundeservice gratis. Garantien minste varighet (produsentgaranti for private forbrukere) innenfor EØS er 2 år, iht. gjeldende lokale garantivilkår. Garantivilkårene har ingen innvirkning på andre rettigheter eller krav som lokal lovgivning gir.

Du får detaljert informasjon om garantitid og garantivilkår i ditt land hos vår kundeservice, din forhandler eller på våre nettsider.

Når du tar kontakt med kundeservice, trenger du produktnummer (E-Nr.) og produksjonsnummer (FD) for apparatet. Kontaktinformasjonen for kundeservice finner du i den vedlagte kundeserviceoversikten eller på våre nettsider.

15.1 Produktnummer (E-Nr.) og produksjonsnummer (FD)

Du finner produktnummeret (E-Nr.) og produksjonsnummeret (FD) på apparatets typeskilt.

→ Fig. 1/6

Du kan skrive ned opplysningene, slik at du har data for apparatet og telefonnummeret til kundeservice raskt tilgjengelig når du trenger dem.

16 Tekniske data

Kjølemiddel, nettovolum og andre tekniske opplysninger står på typeskiltet.

→ Fig. 1/6

Nærmere informasjon om din modell finner du på Internett på <https://eprel.ec.europa.eu/>¹. Nettstedet lenker til den offisielle EU-produkt databasen EPREL. Følg deretter anvisningene for modellsøket. Modellkoden består av tegnene foran skråstreken i produktnummeret (E-Nr.) på typeskiltet. Alternativt finner du også modellkoden i første linje i EU-energimerkingen.

¹ Gjelder kun for land innenfor EØS

Innehållsförteckning

1 Säkerhet.....	43
1.1 Allmänna anvisningar.....	43
1.2 Användning för avsett ändamål.....	43
1.3 Begränsning av användarkretsen.....	43
1.4 Säker transport.....	43
1.5 Säker installation.....	44
1.6 Säker användning.....	45
1.7 Skadad enhet.....	46
2 Förhindra sakskador.....	48
3 Miljöskydd och sparsamhet	48
3.1 Förpackningsmaterialet.....	48
3.2 Spara energi.....	48
4 Uppställning och anslutning	48
4.1 Medföljande tillbehör.....	48
4.2 Kriterier för uppställningsplatsen.....	49
4.3 Montera enheten.....	49
4.4 Förbereda enheten för första användningen.....	49
4.5 Elanslutning av apparaten.....	49
5 Lär känna.....	50
5.1 Enhet.....	50
5.2 Kontroller.....	50
6 Inredning	50
6.1 Hylla.....	50
6.2 Flexibel hylla.....	50
6.3 Utdragbar hylla.....	50
6.4 Frukt- och grönsakslåda.....	50
6.5 Frukt- och grönsakslåda med fuktighetsregulator.....	51
6.6 Smör- och ostfack.....	51
6.7 Dörrhyllor.....	51
6.8 Tillbehör.....	51
7 Användningsprincip	51
7.1 Slå på enheten.....	51
7.2 Användningsanvisningar.....	51
7.3 Slå av enheten.....	51
7.4 Ställa in temperaturen.....	51
8 Extrafunktioner	52
8.1 Superkylning.....	52
9 Larm.....	52
9.1 Dörrlarm.....	52
10 Kylfack.....	52
10.1 Tips för livsmedelsförvaring i kylfacket.....	52
10.2 Kylfackets kylzoner.....	52
10.3 OK-dekalen.....	53
11 Avfrostning.....	53
11.1 Frosta av kylfacket.....	53
12 Rengöring och skötsel	53
12.1 Förbereda enheten för rengöring.....	53
12.2 Rengöra enheten.....	53
12.3 Rengöra smältvattenränna och avloppshål.....	54
12.4 Ta ut inredningsdetaljerna.....	54
12.5 Ta ur enhetens delar.....	54
13 Avhjälpning av fel	55
13.1 Gör självtest på enheten.....	57
14 Lagring och avfallshantering.....	57
14.1 Uttjänt enhet.....	57
14.2 Omhändertagande av begagnade apparater.....	57
15 Kundtjänst	58
15.1 Produktnummer (E-nr.) och tillverkningsnummer (FD).....	58
16 Tekniska data	58



1 Säkerhet

Följ säkerhetsanvisningarna nedan.

1.1 Allmänna anvisningar

- Läs igenom anvisningen noga.
- Förvara bruksanvisningen och produktinformationen för senare användning eller till nästa ägare.
- Anslut inte enheten om den har transportskador.

1.2 Användning för avsett ändamål

Den här apparaten är bara avsedd för inbyggnad.
Använd bara enheten för:

- för att kyla livsmedel.
- i privata hushåll och i slutna utrymmen i hemmiljö.
- upp till 2000 m höjd över havet.

1.3 Begränsning av användarkretsen

Denna apparat kan användas av barn från 8 år och äldre och av personer med begränsad fysisk, sensorisk eller mental förmåga eller brist på erfarenhet och/eller kunskap såvida detta sker under uppsikt eller om de undervisats i hur man säkert använder apparaten och förstått de faror som kan uppstå i samband med felaktig användning.

Låt inte barn leka med enheten.

Rengöring och användarskötsel får inte utföras av barn om de inte står under uppsikt.

Barn från 3 år och yngre än 8 år får sätta in och ta ut ur kylan/frysen.

1.4 Säker transport

WARNING! – Risk för personskador!

Apparaten är tung och kan orsaka personskador vid lyft.

- ▶ Försök inte att lyfta apparaten ensam.

1.5 Säker installation

⚠️ WARNING! – Risk för elstötar!

Obehöriga reparationer är farliga.

- ▶ Anslut och använd bara maskinen enligt uppgifterna på typskylten.
- ▶ Elanslut bara maskinen via ett rätt installerat, jordat uttag för växelström.
- ▶ Skyddsledarsystemet i byggnadens elanläggning måste vara installerat enligt gällande föreskrifter.
- ▶ Mata aldrig maskinen via externbrytare som t.ex. timer eller fjärrkontroll.
- ▶ Är maskinen inbyggd, så måste det gå att komma åt kontakten. Om det inte går, så kräver den fasta elinstallationen allpolig brytare monterad enligt föreskrifterna.
- ▶ Se noga till när apparaten ställs upp att nätanslutningsledningen inte blir klämd eller skadad.

Skadad sladdisolering är farligt.

- ▶ Låt aldrig nätkabeln komma i kontakt med värmekällor.

⚠️ WARNING! – Explosionsrisk!

Är enhetens ventilationsöppningar täckta, så kan en läcka i kylsystemet ge en brännbar gas-luftblandning.

- ▶ Täck inte ventilationsöppningarna i enhetens hölje eller stommen.

⚠️ WARNING! – Brandrisk!

Det är farligt att använda förlängd nätanslutningskabel och ej godkända adaptrar för nätanslutningen.

- ▶ Använd inte förlängningskablar eller grenuttag.
- ▶ Kontakta kundtjänsten om nätanslutningsledningen är för kort.
- ▶ Använd enbart adaptrar som är godkända av tillverkaren. Lösa grenuttag och nätdelar kan bli överhettade och orsaka brand.
- ▶ Lägg inte lösa grenuttag eller nätdelar på baksidan av enheten.

1.6 Säker användning

⚠ VARNING! – Risk för elstöt!

Inträngande fukt kan orsaka en elektrisk stöt.

- ▶ Använd bara maskinen i slutna utrymmen.
- ▶ Exponera aldrig maskinen för kraftig värme och fukt.
- ▶ Använd inte ångrengöring eller högtryckstvätt för att rengöra apparaten.

⚠ VARNING! – Kvävningsrisk!

Barn kan dra förpackningsmaterial över huvudet eller trassla in sig i det och kvävas.

- ▶ Låt inte barn komma i närheten av förpackningsmaterial.
- ▶ Låt inte barn leka med förpackningsmaterialet.

Barn kan andas in eller svälja smådelar och kvävas av dem.

- ▶ Låt inte barn komma i närheten av smådelar.
- ▶ Låt inte barn leka med smådelar.

⚠ VARNING! – Explosionsrisk!

Blir kylsystemet skadat, så kan brännbart kylmedium tränga ut och explodera.

- ▶ Använd inte andra mekaniska anordningar och hjälpmedel än de som tillverkaren rekommenderar för att snabba på avfrostningen.
- ▶ Lossa fastfrusna livsmedel med trubbigt föremål, t.ex. en träslev. Produkter med brännbara drivgaser och explosiva ämnen kan explodera, t.ex. sprayburkar.
- ▶ Förvara inga produkter med brännbara drivgaser och explosiva ämnen i enheten.

⚠ VARNING! – Brandrisk!

Elenheter inuti enheten kan börja brinna, t.ex. värmeelement eller elismaskiner.

- ▶ Använd inte elenheter inuti enheten.

⚠ VARNING! – Risk för personskador!

Risk för ögonskador pga. utträngande brännbara kylmedier och farliga gaser.

- ▶ Skada inte rören i köldmediekretsen eller isoleringen.

⚠ FÖRSIKTIGT! – Risk för hälsoskada!

Följ anvisningarna nedan för att undvika kontaminering av livsmedlen.

- ▶ Står dörren öppen lång, så blir temperaturökningen i enhetens fack avsevärd.
- ▶ Rengör regelbundet ytor som har kontakt med livsmedel och avloppssystem.
- ▶ Förvara rått kött och rå fisk i lämpliga behållare i kylskåpet, så att de inte har kontakt eller droppar på andra livsmedel.
- ▶ Ska kylen/frysen stå tom ett tag, slå av enheten, frosta av, rengör och lämna dörren öppen för att undvika mögelbildning.

Delar av metall eller med metallutseende i enheten kan innehålla aluminium. Kommer sura livsmedel i kontakt med aluminium, så kan aluminiumjoner bli överförda till livsmedlet.

- ▶ Ät inte kontaminerade livsmedel.

1.7 Skadad enhet

⚠ VARNING! – Risk för elstötar!

Skadad maskin eller sladd är farligt.

- ▶ Använd aldrig skadad enhet.
- ▶ Dra aldrig i sladden för att göra maskinen strömlös. Dra alltid i kontakten, inte sladden.
- ▶ Dra direkt ur sladdens kontakt eller slå av säkringen i proppskåpet om maskin eller sladd är skadade.
- ▶ Ring service. → *Sid. 58*

Felinstallationer är farliga.

- ▶ Det är bara specialutbildad personal som får reparera maskinen.
- ▶ Maskinen får bara repareras med originalreservdelar.
- ▶ Om apparatens nätanslutningsledning blir skadad måste den för att risker ska förhindras bytas av tillverkaren eller dennes kundtjänst eller av en person med likvärdiga kvalifikationer.

⚠ VARNING! – Brandrisk!

Vid skadade rör kan brännbart kylmedium och farliga gaser tränga ut och antändas.

- ▶ Håll eld och tändkällor borta från enheten.
- ▶ Vädra ur rummet.
- ▶ Slå av enheten. → *Sid. 51*
- ▶ Dra ur sladden eller slå av säkringen i proppskåpet.
- ▶ Ring service. → *Sid. 58*

2 Förhindra saksador

OBS!

Enheten kan bli skadad om du sätter eller ställer dig på sockel, lådor och dörrar.

- ▶ Kliv eller stöd inte på sockel, lådor eller dörrar.

Olje- och fettkontaminering kan göra plastdetaljer och dörrtätningar porösa.

- ▶ Håll plastdetaljer och dörrtätningar olje- och fettfria.

Delar av metall eller med metallutseende i enheten kan innehålla aluminium. Aluminium reagerar vid kontakt med sura livsmedel.

- ▶ Förvara inte livsmedel utan förpackning i enheten.

3 Miljöskydd och sparsamhet

3.1 Förpackningsmaterialet

Förpackningsmaterialen är miljövänliga och återvinningsbara.

- ▶ Källsortera och omhänderta de olika beståndsdelarna.

3.2 Spara energi

Om du följer anvisningarna förbrukar apparaten mindre energi.

Välja uppställningsplats

- Skydda enheten mot direkt solljus.
- Ställ upp enheten med så stort avstånd som möjligt till element, spisar och andra värmekällor:
 - håll 30 mm avstånd till el- och gashällar.

– Håll 300 mm avstånd till olje- och kolspisar.

- Använd nischdjup om 560 mm.
- Täck aldrig för eller sätt igen de yttre ventilationsöppningarna.

Spara effekt vid användning

Notera: Placeringen av inredningsdetaljerna påverkar inte enhetens effektförbrukning.

- Öppna bara enheten ett kort tag och stäng den ordentligt.
- Täck aldrig för eller sätt igen de inre eller yttre ventilationsöppningarna.
- Transportera inköpta matvaror i kylväska och lägg dem snabbt i enheten.
- Låt varm mat och dryck svalna innan du ställer in dem i enheten.
- Lägg frysvaror i kylfacket för upptining för att dra nytta av frysvarornas kyla.
- Lämna alltid lite plats mellan matvarorna och bakväggen.

4 Uppställning och avslutning

4.1 Medföljande tillbehör

Kontrollera efter upppackningen att inga delar är transportskadade och att leveransen är komplett. Om du har anmärkningar ska du kontakta återförsäljaren eller vår kundtjänst → *Sid. 58*.

Leveransen består av:

- Inbyggnadsenhet
- Inredning och tillbehör¹
- Monteringsmaterial
- Monteringsanvisning
- Bruksanvisning

¹ Allt efter apparatens utrustning

- Serviceförteckning
- Garantibilaga¹
- Energimärkning
- Information om effektförbrukning och ljudnivå

4.2 Kriterier för uppställningsplatsen

VARNING! **Explosionsrisk!**

Står enheten i ett för litet utrymme, så kan en läcka i kylsystemet ge en brännbar gas-luftblandning.

- ▶ Ställ upp enheten i utrymmen som har en volym om minst 1 m³ per 8 g kylmedium. Mängden kylmedium står på typskylten. → Fig. 1/6

Enhetens vikt kan allt efter modell vara upp till 70 kg.

Underlaget måste vara tillräckligt stabilt för att klara enhetens vikt.

Tillåten rumstemperatur

Den tillåtna rumstemperaturen beror på enhetens klimatklass.

Klimatklassen står på typskylten.

→ Fig. 1/6

Klimatklass	Tillåten rumstemperatur
SN	10°C...32°C
N	16°C...32°C
ST	16°C...38°C
T	16°C...43°C

Enheten är fullt funktionsduglig inom den tillåtna rumstemperaturen.

Om en enhet med klimatklass SN används vid lägre rumstemperatur uppstår inga skador på enheten ned till rumstemperaturer om 5°C.

Nischmått

Håll nischmåttan vid nischinbyggnad av enheten. Avvikelse kan ge problem vid enhetsinstallationen.

Nischdjup

Rekommenderat nischdjup vid inbyggnad är 560 mm.

Vid mindre nischdjup ökar effektförbrukningen något. Nischdjupet måste vara minst 550 mm.

Nischbredd

Enheten kräver en stomnischbredd på minst 560 mm.

4.3 Montera enheten

- ▶ Montera enheten enligt den medföljande monteringsanvisningen.

4.4 Förbereda enheten för första användningen

1. Ta ur informationsmaterialet.
2. Ta bort skyddsfolier och transportsäkringar, t.ex. tejp och kartong.
3. Rengör enheten en första gång.
→ Sid. 53

4.5 Elanslutning av apparaten

1. Sätt in nätanslutningens nätstickkontakt i ett eluttag nära apparaten.
Maskinens anslutningsuppgifter står på typskylten. → Fig. 1/6
 2. Kontrollera att nätstickkontakten sitter ordentligt fast.
- ✓ Apparaten är nu klar att användas.

¹ Inte i alla länder

5 Lär känna

5.1 Enhet

Här finns en översikt över apparatens beståndsdelar.

→ Fig. 1

1	Kontroller → Sid. 50
2	Flexibel hylla → Sid. 50
3	Utdragbar hylla → Sid. 50
4	Frukt- och grönsakslåda med fuktighetsregulator → Sid. 51
5	Frukt- och grönsakslåda → Sid. 50
6	Typskylt → Sid. 58
7	Smör- och ostfack → Sid. 51
8	Dörrhylla för stora flaskor → Sid. 51

Notera: Det kan finnas avvikelser mellan enhet och bilder map. inredning och mått.

5.2 Kontroller

Med manöverorganen ställer du in spisens alla funktioner och får information om drifttillståndet.

→ Fig. 2

1	alarm slår av varningssignalen.
2	-/+ ställer in temperaturen i kylfacket.
3	Visar inställd kylfackstemperatur i °C.
4	super slår på och av Superkylning.
5	Ⓛ slår på och av enheten.

6 Inredning

Enhetens inredning är modellberoende.

6.1 Hylla

Ta ur och sätt i hyllan igen på annat ställe, om det behövs.

→ "Ta ut hyllan", Sid. 54

6.2 Flexibel hylla

Använd den flexibla hyllan vid förvaring av höga kylvaror som t.ex. kannor eller flaskor på hyllan under.

Du kan dra ur den flexibla hyllans frاملdel och skjuta in den under bakdelen.

→ Fig. 3

6.3 Utdragbar hylla

Dra ut utdragshyllan för att få bättre överblick så att du hittar livsmedel snabbare.

6.4 Frukt- och grönsakslåda

Förvara färsk frukt och grönsaker förpackad i frukt- och grönsakslådan.

Lägg in skurna frukter och grönsaker övertäckta eller lufttätt förpackade.

Beroende på förvarad mängd och livsmedeltyp kan det bildas kondensvatten i frukt- och grönsakslådan.

Torka upp kondensvattnet med torr trasa.

Förvara köldkänsliga frukter och grönsaker som t.ex. ananas, bananer, citrusfrukter, gurka, zucchini, paprika, tomater och potatis utanför enheten vid temperaturer om ca 8°C till 12°C för att bevara kvalitet och smak.

6.5 Frukt- och grönsakslåda med fuktighetsregulator

Förvara färsk frukt och grönsaker förpackad i frukt- och grönsakslådan. Lägg in skurna frukter och grönsaker övertäckta eller lufttätt förpackade.

→ Fig. 4

Du kan ställa in luftfuktigheten i frukt- och grönsakslådan efter den livsmedelstyp och -mängd du lägger in genom att skjuta på fuktighetsregulatorn:

- Låg luftfuktighet  vid förvaring av mest frukt och stor mängd.
- Hög luftfuktighet  vid förvaring av mest grönsaker samt blandade eller små mängder.

Beroende på förvarad mängd och livsmedelstyp kan det bildas kondensvatten i frukt- och grönsakslådan.

Ta bort kondensvattnet med torr trasa och anpassa luftfuktigheten med fuktighetsregulatorn.

Förvara köldkänsliga frukter och grönsaker som t.ex. ananas, bananer, citrusfrukter, gurka, zucchini, paprika, tomater och potatis utanför enheten vid temperaturer om ca 8°C till 12°C för att bevara kvalitet och smak.

6.6 Smör- och ostfack

Förvara smör och hårdost i smör- och ostfacket.

6.7 Dörrhyllor

Ta ur och sätt i dörrhyllorna igen på andra ställen, om det behövs.

→ "Ta ut dörrhyllan", Sid. 54

6.8 Tillbehör

Använd originaltillbehör. Det är anpassade till enheten.

Tillbehören till din apparat är modellberoende.

Ägghylla

Lägg äggen säkert på ägghyllan.

Flaskhållare

Flaskhållaren förhindrar att flaskorna välter vid dörröppning och -stängning.

→ Fig. 5

7 Användningsprincip

7.1 Slå på enheten

1. Tryck på ①.
- ✓ Enheten börjar kyla.
2. Ställ in den temperatur du vill ha.
→ Sid. 51

7.2 Användningsanvisningar

- Det tar flera timmar för enheten att uppnå inställd temperatur efter att du slagit på den.
Lägg inte in livsmedel förrän inställd temperatur är uppnådd.
- Det kan bli undertryck när du stänger dörren. Dörren blir svåröppnad. Vänta lite tills undertrycket utjämnats.

7.3 Slå av enheten

- ▶ Tryck på ①.

7.4 Ställa in temperaturen

Ställa in kylfackstemperaturen

- ▶ Tryck på $-/+$ tills temperaturindikeringen visar den temperatur du vill ha.

Rekommenderad kylfackstemperatur är 4°C.

→ "OK-dekalen", Sid. 53

8 Extrafunktioner

8.1 Superkylning

Vid Superkylning kyls kylfacket så mycket som möjligt. Slå på Superkylning innan du lägger in stora mängder livsmedel.

Notera: När Superkylning är på, så kan enheten låta mer.

Slå på Superkylning

- ▶ Tryck på **super**.
- ✓ **super** tänds.

Notera: Enheten slår om till normaläge efter ca 15 timmar.

Slå av Superkylning

- ▶ Tryck på **super**.
- ✓ Du får upp tidigare inställd temperatur.

9 Larm

9.1 Dörrlarm

Om dörren står öppen för länge, så löser dörrlarmet ut. Enheten ger varningssignal.

Slå av dörrlarmet

- ▶ Stäng dörren eller tryck på **alarm**.
- ✓ Varningssignalen slår av.

10 Kylfack

I kylfacket förvarar du kött, korv, fisk, mejeriprodukter, ägg, tillagad mat och bakverk.

Temperaturen går att ställa in från 2°C till 8°C.

Tack vare kylförvaringen kan du även förvara småkänsliga livsmedel under kort till medellång tid. Ju lägre temperatur du väljer, desto längre håller sig livsmedlen färska.

10.1 Tips för livsmedelsförvaring i kylfacket

- Förvara bara färska, felfria livsmedel.
- Lägg in livsmedlen lufttätt förpackade eller övertäckta.
- Lägg inte livsmedlen direkt mot bakväggen så att luftcirkulation och livsmedelsinfrysning påverkas.
- Låt varm mat och dryck svalna först.
- Följ tillverkarens bäst-före-datum eller förbrukningsdatum.

10.2 Kylfackets kylzoner

Luftcirkulationen i kylfacket ger olika kylzoner.

Kallaste zonen

Den kallaste zonen är mellan denpräglade pilen på sidan och underliggande hylla.

Tips! Förvara småkänsliga livsmedel i den kallaste zonen, t.ex. fisk, korv, kött.

Varmaste zonen

Den varmaste zonen finns längst upp vid dörren och i den undre grön-sakslådan.

Tips! Förvara tåliga livsmedel som t.ex. hårdost och smör i den varmaste zonen. Ost kan på så sätt vidareutveckla sin smak, smöret blir bredbart.

10.3 OK-dekalen

Med OK-dekalen kan du kontrollera om kylfacket har uppnått säkert temperaturintervall om +4°C eller lägre som rekommenderas för livsmedel. OK-dekalen finns inte på alla modeller.

Om dekalen inte visar OK, så sänker du temperaturen stegvis.

→ "Ställa in kylfackstemperaturen", Sid. 51

Det kan ta upp till 12 timmar innan inställd temperatur blir uppnådd när du slår på enheten.



Rätt inställning

11 Avfrostning

11.1 Frosta av kylfacket

Det bildas kondensdroppar eller frost på kylfackets bakvägg vid användning. Kylfackets bakvägg är självavfrostande.

Smältvattnet rinner via smältvattenrännan ned i avloppshålet till förångarskålen, så du behöver inte torka upp det.

Följ informationen nedan så att smältvattnet kan rinna ut och för att undvika dålig lukt:

→ "Rengöra smältvattenränna och avloppshål", Sid. 54.

12 Rengöring och skötsel

Du måste rengöra och sköta om maskinen noga för att den ska fungera. Rengöring av svårtillgängliga ställen måste utföras av kundtjänsten. Kundtjänstens rengöring kan orsaka kostnader.

12.1 Förbereda enheten för rengöring

1. Slå av enheten. → Sid. 51
2. Gör enheten strömlös.
Dra ur sladden eller slå av säkring-
en i proppskåpet.
3. Ta ut alla livsmedel och förvara
dem på kallt ställe.
Lägg kylklampar ovanpå livsmed-
len, om du har sådana.
4. Finns det ett frostsikt, frosta av.
5. Ta ut alla inrednings- och tillbe-
hörsdetaljer ur enheten. → Sid. 54
6. Ta bort hyllan ovanför frukt- och
grönsakslådan. → Sid. 54

12.2 Rengöra enheten

VARNING!

Risk för elstötar!

Risk för stötar om fukt tränger in.

- ▶ Använd inte ångrengöring eller högtryckstvätt för att rengöra apparaten.

Vätska i belysning eller kontroller kan vara farligt.

- ▶ Sköljvattnet får inte komma in i belysning eller kontroller.

OBS!

Olämpliga rengöringsmedel kan skada apparatens ytor.

- ▶ Använd inga hårda skurbollar eller putssvampar.

- ▶ Använd inga starka eller repande rengöringsmedel.
- ▶ Använd inte starkt alkoholhaltiga rengöringsmedel.

Det kan rinna över i förångarskålen när det kommer vätska i avloppshålet.

- ▶ Sköljvattnet får inte komma in i avloppshålet.

Maskindiskar du inredningsdetaljer och tillbehör, så kan de bli deformerade och missfärgade.

- ▶ Maskindiska aldrig inredningsdetaljer och tillbehör.

1. Förbereda enheten för rengöring.
→ Sid. 53
2. Rengör enhet, inrednings-, tillbehörsdetaljer och dörrtätningar med disktrasa, ljummet vatten och lite pH-neutralt diskmedel.
3. Torka torrt ordentligt med mjuk, torr trasa.
4. Sätt in inredningsdetaljerna och montera enhetsdelarna.
5. Elanslut enheten.
6. Slå på enheten. → Sid. 51
7. Lägg in livsmedlen.

12.3 Rengöra smältvattenrännan och avloppshål

Rengör regelbundet smältvattenrännan och avloppshålet så att smältvattnet kan rinna ut.

- ▶ Rengör försiktigt smältvattenrännan och avloppshålet, t.ex. med bomullstops.
→ Fig. 6

12.4 Ta ut inredningsdetaljerna

Ta ut inredningsdetaljerna ur enheten så att du kan rengöra dem ordentligt.

Ta ut hyllan

- ▶ Dra ut och ta bort hyllan.
→ Fig. 7

Ta bort den utdragbara hyllan

1. Dra ut den utdragbara hyllan helt tills den snäpper loss.
→ Fig. 8
2. Sänk och sväng ut hyllan i sidled.

Ta ut dörrhyllan

- ▶ Lyft och ta ur dörrhyllan.
→ Fig. 9

Ta ur frukt- och grönsakslådan

1. Dra ut frukt- och grönsakslådan ända till anslaget.
2. Tryck ned ① utdragsskenornas låsning av frukt- och grönsakslådan och ta ur den ②.
→ Fig. 10

12.5 Ta ur enhetens delar

Det går att ta ur vissa delar i enheten om du ska rengöra den ordentligt.

Ta bort hyllan ovanför frukt- och grönsakslådan

1. Dra ut frukt- och grönsakslådan.
2. Ta ut hyllan ① och vänd på den ②.
→ Fig. 11
3. Tryck ut fästena på det undre skyddet.
→ Fig. 12
4. Lyft skyddet framtill ① och dra ur det baktill ②.
→ Fig. 13

13 Avhjälpning av fel

Småfel på enheten kan du åtgärda själv. Använd informationen om felåtgärder innan du kontaktar service. Då slipper du onödiga kostnader.

VARNING!

Risk för elstötar!

Felinstallationer är farliga.

- ▶ Det är bara specialutbildad personal som får reparera maskinen.
- ▶ Maskinen får bara repareras med originalreservdelar.
- ▶ Om apparatens nätanslutningsledning blir skadad måste den för att risker ska förhindras bytas av tillverkaren eller dennes kundtjänst eller av en person med likvärdiga kvalifikationer.

Fel	Orsak och felsökning
Enheten kyler inte, indikeringar och belysning lyser.	Utställningsläget är på. <ul style="list-style-type: none"> ▶ Gör självtest på enheten. → <i>Sid. 57</i> ✓ När enhetens självtest är klart övergår enheten till normalläge.
LED-belysningen fungerar inte.	Olika orsaker är möjliga. <ul style="list-style-type: none"> ▶ Ring service! Servicenumren hittar du i den medföljande serviceförteckningen.
Du får upp E eller d på temperaturindikeringen.	Elektronikfel. <ol style="list-style-type: none"> 1. Slå av enheten. → <i>Sid. 51</i> 2. Gör enheten strömlös. Dra ur kontakten eller slå av säkringen i proppskåpet. 3. Anslut enheten igen efter 5 minuter. 4. Får du fortfarande upp displayindikeringen, ring service. Servicenumren hittar du i den medföljande serviceförteckningen.
Enheten ger varnings-signal och alarm lyser.	Olika orsaker är möjliga. <ul style="list-style-type: none"> ▶ Tryck på alarm. ✓ Larmet slår av. Dörren är öppen. <ul style="list-style-type: none"> ▶ Stäng dörren.

Fel	Orsak och felsökning
Temperaturen avviker kraftigt från inställningen.	Olika orsaker är möjliga. 1. Slå av enheten. → <i>Sid. 51</i> 2. Slå på enheten igen efter ca 5 minuter. → <i>Sid. 51</i> <ul style="list-style-type: none">- Om temperaturen är för hög måste du kontrollera den igen efter ett par timmar.- Om temperaturen är för låg måste du kontrollera den igen nästa dag.
Det är blött på kylfackets botten.	Smältvattenrännan eller avloppshålet är igentäppta. ▶ Rengör smältvattenrännan och avloppshålet. → <i>Sid. 54</i>
Enheter brummar, bubblar, surrar, gurglar eller klickar.	Inget fel. En motor är igång, t.ex. kylaggregat, fläkt. Kylmediet flödar genom rören. Motor, brytare eller magnetventiler slår på eller av. Ingen åtgärd behövs.
Enheter låter konstigt.	Inredningsdetaljerna vickar eller nyper. ▶ Kontrollera de uttagbara inredningsdetaljerna och sätt ev. i dem igen.
	Flaskor eller burkar har kontakt. ▶ Flytta isär flaskor och burkar lite.

13.1 Gör självtest på enheten

1. Slå av enheten. → *Sid. 51*
2. Slå på enheten igen efter 5 minuter. → *Sid. 51*
3. Inom 10 sekunder från det att du slagit på, håll **super** intryckt 3 till 5 sekunder.
 - ✓ Självtestet går igång.
 - ✓ Enheten ger då och då en lång ljudsignal under självtestet.
 - ✓ Ger enheten ljudsignal i slutet av självtest 2 och temperaturindikeringen visar inställd temperatur, så är enheten OK. Enheten övergår till normalläge.
 - ✓ Ger enheten ljudsignal i slutet av självtest 5 och **super** blinkar i 10 sekunder, kontakta service.

14 Lagring och avfallshantering

Här får du veta hur du förbereder maskinen för lagring. Du får också veta hur du omhändertar uttjänta maskiner.

14.1 Uttjänt enhet

1. Slå av enheten. → *Sid. 51*
2. Gör enheten strömlös.
Dra ur sladden eller slå av säkring-
en i proppskåpet.
3. Ta ut alla livsmedel.
4. Frosta av enheten. → *Sid. 53*
5. Rengör enheten. → *Sid. 53*
6. Låt dörren vara öppen så att du
vädrar ur enheten inuti.

14.2 Omhändertagande av begagnade apparater

Genom en miljökompatibel avfallshantering kan värdefulla råmaterial återanvändas.

WARNING!

Risk för hälsoskada!

Barn kan bli instängda i enheten, vilket kan medföra livsfara.

- ▶ För att göra det svårare för barn att klättra in bör du låta hyllor och lådor vara kvar i apparaten.
- ▶ Låt inte barn komma i närheten av begagnade apparater.

WARNING!

Brandrisk!

Om rören skadas kan brännbart köldmedium och skadliga gaser tränga ut och antändas.

- ▶ Skada inte rören i köldmediekretsen eller isoleringen.

1. Ta ut nätanslutningsledningens stickkontakt.
2. Klipp av nätanslutningsledningen.
3. Omhänderta enheten miljövänligt.

Information om aktuell avfallshantering kan du få hos återförsäljare och kommun.



Denna enhet är märkt i enlighet med det europeiska direktivet 2012/19/EU om avfall som utgörs av eller innehåller elektroniska produkter (waste electrical and electronic equipment - WEEE).

Direktivet anger ramarna för inom EU giltigt återtagande och korrekt återvinning av uttjänta enheter.

15 Kundtjänst

Om du har frågor, om du inte själv kan avhjälpa ett fel på apparaten eller om apparaten måste repareras ska du vända dig till vår kundtjänst. Funktionsrelevanta originalreservdelar enligt gällande ekodesignförordning går att beställa från service minst 10 år efter lanseringen av maskinen inom EES.

Notera: Kundtjänstens åtgärder är kostnadsfria inom ramen för tillverkarens lokalt gällande garantivillkor. Garantitidens minsta längd (tillverkargaranti för enskilda konsumenter) inom den europeiska ekonomiska sfären är 2 år enligt gällande lokala garantivillkor. Garantivillkoren påverkar inte andra rättigheter och krav som du kan åberopa enligt lokal lagstiftning.

Utförligare information om garantitid och garantivillkor i ditt land finns hos service, återförsäljare eller på vår webbsajt.

När du kontaktar kundtjänsten behöver du ha apparatens produktnummer (E-nr.) och tillverkningsnummer (FD).

Kontaktuppgifterna till kundtjänsten finns i den medföljande kundtjänstförteckningen eller på vår webbplats.

15.1 Produktnummer (E-nr.) och tillverkningsnummer (FD)

Produktnumret (E-nr.) och tillverkningsnumret (FD) står på maskinens typskylt.

→ Fig. 1/6

Skriv upp dina apparatuppgifter och telefonnumret till kundtjänsten så att du snabbt kan hitta dem.

16 Tekniska data

Kylmedium, nettovolym och övriga tekniska uppgifter finns på typskylten. → Fig. 1/6

Mer information om din modell finns på Internet under <https://eprel.ec.europa.eu/>¹. Webbadressen länkar till den officiella EU-produkt databasen EPREL. Följ sedan instruktionerna för modellsökningen. Modellbeteckningen framgår av tecknen före snedstreckat i produktnumret (E-Nr.) på typskylten. Du hittar även modellbeteckningen på energimärkningens första rad.

¹ Gäller bara för länder inom den europeiska ekonomiska sfären

Sisällysluettelo

1 Turvallisuus.....	61	7 Käytön perusteet.....	70
1.1 Yleisiä ohjeita	61	7.1 Laitteen kytkeminen päälle.....	70
1.2 Määräyksenmukainen käyttö....	61	7.2 Käyttöä koskevia huomautuksia	70
1.3 Käyttäjien rajoitukset	61	7.3 Laitteen kytkeminen pois päältä.....	70
1.4 Turvallinen kuljetus	61	7.4 Lämpötilan säätäminen	70
1.5 Turvallinen asennus.....	62	8 Lisätoiminnot	70
1.6 Turvallinen käyttö.....	63	8.1 Super-jäähdytys	70
1.7 Viallinen laite	64	9 Hälytys	70
2 Esinevahinkojen välttäminen	66	9.1 Ovihälytys	70
3 Ympäristönsuojelu ja säästö.....	66	10 Jääkaappiosa	71
3.1 Pakkausmateriaalin hävittäminen	66	10.1 Vihjeitä elintarvikkeiden säilyttämisestä jääkaapissa....	71
3.2 Energiansäästö.....	66	10.2 Jääkaappiosan kylmäalueet...	71
4 Asennus ja liitäntä	66	10.3 Tarra OK.....	71
4.1 Toimituksen sisältö.....	66	11 Sulatus.....	71
4.2 Sijoituspaikkaa koskevat kriteerit.....	67	11.1 Sulatus jääkaappiosassa	71
4.3 Laitteen asentaminen	67	12 Puhdistus ja hoito	72
4.4 Laitteen esivalmistelu ensimmäistä käyttöä varten.....	67	12.1 Laitteen esivalmistelu puhdistusta varten	72
4.5 Laitteen liittäminen sähköverkkoon	68	12.2 Laitteen puhdistaminen	72
5 Tutustuminen	68	12.3 Sulamisvesikourun ja poistoreiän puhdistaminen	73
5.1 Laite	68	12.4 Varusteosien poistaminen	73
5.2 Ohjauspaneeli.....	68	12.5 Laitteen osien irrottaminen	73
6 Varusteet	68	13 Toimintahäiriöiden korjaaminen.....	74
6.1 Hylly	68	13.1 Laitteen itsetestin tekeminen.....	76
6.2 Muunneltava hylly	68	14 Säilytys ja hävittäminen.....	76
6.3 Ulosvedettävä hylly.....	69	14.1 Laitteen poistaminen käytöstä	76
6.4 Hedelmä- ja vihanneslaatikko.....	69	14.2 Käytöstä poistetun laitteen hävittäminen	76
6.5 Hedelmä- ja vihanneslaatikko, jossa kosteuden säädin.....	69		
6.6 Voi- ja juustolokero.....	69		
6.7 Ovihylly	69		
6.8 Varusteet	69		

fi

15 Huoltopalvelu	77
15.1 Mallinumero (E-nro) ja valmistusnumero (FD)	77
16 Tekniset tiedot.....	77



1 Turvallisuus

Noudata seuraavia turvallisuusohjeita.

1.1 Yleisiä ohjeita

- Lue tämä ohje huolellisesti.
- Säilytä ohjeet ja tuotetiedot myöhempää käyttötarvetta tai mahdollista uutta omistajaa varten.
- Jos laitteessa on kuljetusvaurioita, älä kytke laitetta käyttöön.

1.2 Määräyksenmukainen käyttö

Tämä laite on tarkoitettu ainoastaan kalusteeseen asennettavaksi. Käytä laitetta vain:

- elintarvikkeiden jäädytykseen.
- yksityisissä kotitalouksissa ja kodinomaisen ympäristön suljetuissa tiloissa.
- enintään 2000 m korkeudella merenpinnasta.

1.3 Käyttäjien rajoitukset

Kahdeksanvuotiaat ja sitä vanhemmat lapset ja sellaiset henkilöt, joilla on alentunut fyysinen, aistillinen tai henkinen toimintakyky tai joilta puuttuu kokemusta ja/tai tietoa laitteen käytöstä, saavat käyttää laitetta vain valvonnan alaisena tai kun heille on neuvottu, miten laitetta käytetään turvallisesti ja he ovat ymmärtäneet laitteesta aiheutuvat vaarat.

Lapset eivät saa leikkiä laitteella.

Lapset eivät saa puhdistaa laitetta tai tehdä sille mitään käyttäjälle kuuluvia huoltotöitä ilman valvontaa.

lältään 3 vuoden ja 8 vuoden välillä olevat lapset saavat käyttää jääkaappipakastinta ottaakseen sieltä tuotteita tai täyttääkseen laitetta.

1.4 Turvallinen kuljetus

VAROITUS – Loukkaantumisvaara!

Laitteen suuri paino voi aiheuttaa tapaturmia laitetta nostettaessa.

- ▶ Älä nosta laitetta yksin.

1.5 Turvallinen asennus

⚠ VAROITUS – Sähköiskun vaara!

Epäasianmukaiset asennukset ovat vaarallisia.

- ▶ Liitä laite ainoastaan tyyppikilvessä olevien tietojen mukaiseen sähköverkkoon.
- ▶ Liitä laite vain määräysten mukaisesti asennetun, maadoitetun pistorasian kautta vaihtovirtaverkkoon.
- ▶ Talon suojamaadoitusjärjestelmän täytyy olla asennettu määräysten mukaisesti.
- ▶ Älä syötä laitteeseen virtaa ulkoisella kytkentälaitteella, esimerkiksi kellokytkimellä tai kauko-ohjaimella.
- ▶ Kun laite on asennettu, verkkojohdon pistokkeeseen pitää päästä vapaasti käsiksi, tai jos sitä ei ole mahdollista pitää ulottuvilla, kiinteään sähköliitintään on asennettava asennusmääräysten mukainen kaikki navat erottava katkaisin.
- ▶ Laitetta asentaessasi varmista, että verkkojohto ei jää puristuksiin eikä vahingoitu.

Verkkojohdon viallinen eristys on vaarallinen.

- ▶ Varmista, että verkkojohto ei koske lämmönlähteisiin.

⚠ VAROITUS – Räjähdyksivaara!

Jos laitteen ilmanvaihtoaukot ovat kiinni, kylmäainevuodon yhteydessä voi muodostua palava kaasun ja ilman seos.

- ▶ Älä peitä laitteen kotelossa tai asennussyvennyksessä olevia ilmanvaihtoaukkoja.

⚠ VAROITUS – Tulipalovaara!

Jatkojohdon ja hyväksymättömän adapterin käyttö on vaarallista.

- ▶ Älä käytä jatkojohtoja tai haaroitusrasioita.
- ▶ Jos virtajohto on liian lyhyt, ota yhteys huoltopalveluun.
- ▶ Käytä vain valmistajan hyväksymiä adaptereita.

Kannettavat haaroitusrasiat tai kannettavat verkkolaitteet voivat ylikuumentua ja aiheuttaa tulipalon.

- ▶ Älä sijoita kannettavia haaroitusrasioita tai kannettavia verkkolaitteita laitteiden taakse.

1.6 Turvallinen käyttö

⚠ VAROITUS – Sähköiskun vaara!

Laitteeseen pääsevä kosteus voi aiheuttaa sähköiskun.

- ▶ Käytä laitetta vain suljetuissa tiloissa.
- ▶ Älä altista laitetta voimakkaalle kuumuudelle tai kosteudelle.
- ▶ Älä käytä laitteen puhdistukseen höyry- tai painepesuria.

⚠ VAROITUS – Tukehtumisvaara!

Lapset saattavat leikkiessään esim. vetää pakkausmateriaaleja päähänsä tai kääriytyä niihin ja tukehtua.

- ▶ Pidä pakkausmateriaali poissa lasten ulottuvilta.
- ▶ Älä anna lasten leikkiä pakkausmateriaalilla.

Lapset voivat vetää henkeen tai niellä pieniä osia ja tukehtua niihin.

- ▶ Pidä pienet osat poissa lasten ulottuvilta.
- ▶ Älä anna lasten leikkiä pienillä osilla.

⚠ VAROITUS – Räjähdyksivaara!

Jos kylmäainekierto vaurioituu, palavaa kylmäainetta voi valua ulos ja se voi räjähtää.

- ▶ Älä käytä sulatuksen nopeuttamiseen muita kuin valmistajan suosittelemia mekaanisia laitteita tai muita välineitä.
- ▶ Irrota kiinni jäätyneet elintarvikkeet tylpällä esineellä, esimerkiksi puulusikan varrella.

Palavia ponnekaasuja ja räjähdysalttiita aineita sisältävät tuotteet, esim. suihkepullot, voivat räjähtää.

- ▶ Älä säilytä laitteessa palavia ponnekaasuja ja räjähdysalttiita aineita sisältäviä tuotteita.

⚠ VAROITUS – Tulipalovaara!

Laitteen sisällä olevat sähkölaitteet voivat aiheuttaa tulipalon, esimerkiksi lämmittimet tai sähkötoimiset jääpalakoneet.

- ▶ Älä käytä sähkölaitteita laitteen sisällä.

⚠ VAROITUS – Loukkaantumisvaara!

Palavan kylmäaineen ja vahingollisten kaasujen valuminen aiheuttaa silmävammoja.

- ▶ Varo vahingoittamasta kylmäainekierron putkia ja eristystä.

⚠ HUOMAA – Terveysriski!

Noudata elintarvikkeiden likaantumisen välttämiseksi seuraavia ohjeita.

- ▶ Jos ovi pidetään auki pidemmän aikaa, seurauksena voi olla lämpötilan merkittävä nousu laitteen lokeroissa.
- ▶ Puhdista säännöllisesti pinnat, jotka voivat päästä kosketuksiin elintarvikkeiden ja käsiksi päästävien poistojärjestelmien kanssa.
- ▶ Säilytä raakaa lihaa ja kalaa jääkaapissa tarkoitukseen sopivissa astioissa siten, että ne eivät kosketa muita elintarvikkeita tai niistä ei pääse valumaan mitään muiden elintarvikkeiden päälle.
- ▶ Jos jääkaappipakastin on pidemmän aikaa tyhjänä, kytke laite pois päältä, sulata ja puhdista laite ja jätä ovi auki, jotta vältät homeen muodostumisen.

Laitteessa olevat metalliosat tai metallilta näyttävät osat saattavat sisältää alumiinia. Jos happamat elintarvikkeet pääsevät kosketuksiin laitteessa olevan alumiinin kanssa, alumiini-ionit voivat siirtyä elintarvikkeisiin.

- ▶ Älä nauti saastuneita elintarvikkeita.

1.7 Viallinen laite

⚠ VAROITUS – Sähköiskun vaara!

Viallinen laite tai verkkojohto on vaarallinen.

- ▶ Älä käytä viallista laitetta.
- ▶ Älä vedä verkkojohdosta, kun irrotat laitteen sähköverkosta. Vedä aina verkkojohdon pistokkeesta.
- ▶ Jos laite tai verkkojohto on rikki, irrota heti verkkojohdon pistoke tai kytke sulake sulakerasiassa pois päältä.
- ▶ Soita huoltopalveluun. → *Sivu 77*

Epäasianmukaiset korjaukset ovat vaarallisia.

- ▶ Laitteen korjaustöitä saavat tehdä vain alan ammattilaiset.

- ▶ Laitteen korjaukseen saa käyttää vain alkuperäisiä varaosia.
- ▶ Jos laitteen verkkojohto vaurioituu, sen saa turvallisuussyistä vaihtaa vain valmistaja, sen huoltopalvelu tai vastaavan pätevyyden omaava henkilö.

VAROITUS – Tulipalovaara!



Jos putket vaurioituvat palava kylmäaine ja vahingolliset kaasut voivat valua ulos ja syttyä palamaan.

- ▶ Pidä avotuli ja sytytyslähteet poissa laitteen läheltä.
- ▶ Tuuleta huonetta.
- ▶ Kytke laite pois päältä. → *Sivu 70*
- ▶ Irrota verkkojohdon pistoke tai kytke sulake sulakerasiassa pois päältä.
- ▶ Soita huoltopalveluun. → *Sivu 77*

2 Esinevahinkojen välttäminen

HUOMIO!

Laitte voi vaurioitua, jos sokkelin, ulos vedettävien osien tai laitteen ovien päälle istutaan tai astutaan.

- ▶ Älä astu sokkelin, ulosvedettävien osien tai ovien päälle tai nojaa niihin.

Öljyn tai rasvan likaamat muoviosat ja tiivisteet voivat muuttua huokoisiksi.

- ▶ Pidä muovipinnat ja ovitiivisteet puhtaina öljystä ja rasvasta.

Laitteessa olevat metalliosat tai metallilta näyttävät osat saattavat sisältää alumiinia. Alumiini reagoi kosketukseen happamien elintarvikkeiden kanssa.

- ▶ Älä säilytä pakkaamattomia elintarvikkeita laitteessa.

3 Ympäristönsuojelu ja säästö

3.1 Pakkausmateriaalin hävittäminen

Pakkausmateriaalit ovat ympäristöystävällisiä ja kierrätyskelpoisia.

- ▶ Hävitä yksittäiset osat lajiteltuina.

3.2 Energiansäästö

Laitteesi kuluttaa vähemmän sähköä, kun noudatat näitä ohjeita.

Sijoituspaikan valinta

- Älä altista laitetta suoralle auringonpaisteelle.

- Sijoita laite mahdollisimman kauas lämpöpattereista, liedestä ja muista lämmönlähteistä:
 - pidä 30 mm:n etäisyys sähkö- ja kaasuliesiin.
 - pidä 300 mm:n etäisyys öljy- tai hiililämmitteisiin liesiin.
- Asennustilan syvyyden tulee olla 560 mm.
- Älä peitä tai sulje ulkopuolisia ilmankiertoaukkoja.

Energiaa säästävä käyttö

Huomautus: Varusteiden sijoittelu ei vaikuta laitteen energiankulutukseen.

- Avaa laite vain hetkeksi ja sulje se huolellisesti.
- Älä peitä tai sulje sisäpuolisia ilmastointiaukkoja tai ulkopuolisia ilmankiertoaukkoja.
- Vie ostamasi elintarvikkeet kotiin kylmälaukussa ja aseta ne nopeasti kylmälaitteeseen.
- Anna lämpimien elintarvikkeiden ja juomien jäähtyä ennen laitteeseen sijoittamista.
- Sulata pakasteet jääkaapissa, jolloin voit käyttää niistä lähtevää kylmyyttä jääkaapin jäähdyttämiseen.
- Jätä elintarvikkeiden ja takaseinän väliin aina jonkin verran tilaa.

4 Asennus ja liitäntä

4.1 Toimituksen sisältö

Kun olet poistanut kaikki osat pakkauksesta, tarkasta, että niissä ei ole kuljetusvaurioita ja että kaikki osat ovat mukana.

Jos sinulla on reklamoitavaa, käänny jälleenmyyjän puoleen tai ota yhteyttä huoltopalveluumme → *Sivu 77*.

Toimitus koostuu seuraavista osista:

- Kalusteisiin sijoitettava laite

- Varusteet ja lisävarusteet¹
- Asennusmateriaali
- Asennusohje
- Käyttöohje
- Huoltopalveluluettelo
- Takuukortti²
- Energiamerkki
- Tietoa energiankulutuksesta ja äänitasosta

4.2 Sijoituspaikkaa koskevat kriteerit

⚠ VAROITUS **Räjähdyksivaara!**

Jos laite sijoitetaan liian pieneen huoneeseen, kylmäainevuodon yhteydessä voi muodostua palava kaasun ja ilman seos.

- ▶ Sijoita laite vain huoneeseen, jonka tilavuus on vähintään 1 m³ per 8 g kylmäainetta. Kylmäaineen määrä on ilmoitettu tyyppikilvessä.
→ Kuva **1**/6

Laitteen paino voi olla tehdasasenteisena mallista riippuen jopa 70 kg. Alustan pitää olla riittävän vakaa, jotta se voi kantaa laitteen painon.

Sallittu huonelämpötila

Sallittu huonelämpötila riippuu laitteen ilmastoluokasta. Ilmastoluokka on merkitty tyyppikilpeen. → Kuva **1**/6

Ilmastoluokka	Sallittu huonelämpötila
SN	10 °C...32 °C
N	16 °C...32 °C
ST	16 °C...38 °C
T	16 °C...43 °C

¹ Laitteen varustuksesta riippuen

² Ei kaikissa maissa

Kylmälaite toimii tehokkaasti, kun käyttöpaikan lämpötila on sallitun rajoissa.

Jos laitetta, jonka ilmastoluokka on SN, käytetään alhaisemmissa lämpötiloissa, laitteen vahingoittuminen voidaan estää, kun käyttöpaikan huonelämpötila on vähintään 5 °C.

Asennustilan mitat

Ota huomioon asennusmitat, kun asennat laitteen syvennykseen. Jos tästä poiketaan, laitteen asennuksessa voi ilmaantua ongelmia.

Asennussyvyyden syvyys

Asenna laite suoriteltuun 560 mm syvyyseen asennussyvennykseen. Jos asennustilan syvyys on pienempi, energiankulutus kasvaa jonkin verran. Asennustilan syvyyden pitää olla vähintään 550 mm.

Asennussyvyyden leveys

Laitteen vaatima asennustilan sisäleveys on vähintään 560 mm.

4.3 Laitteen asentaminen

- ▶ Asenna laite mukana toimitetun asennusohjeen mukaan.

4.4 Laitteen esivalmistelu ensimmäistä käyttöä varten

1. Poista informaatiomateriaali.
2. Poista suojakalvot ja kuljetustuet, esim. liimanauhat ja kartonki.
3. Puhdista laite ennen ensimmäistä käyttöä. → *Sivu 72*

4.5 Laitteen liittäminen sähköverkkoon

1. Liitä verkkojohdon verkkopistoke laitteen läheisyydessä olevaan pistorasiaan.
Laitteen liitântätiedot löytyvät tyyppikilvestä. → *Kuva 1/6*
2. Tarkista verkkopistokkeen kiinnitys.
✓ Laite on nyt toimintavalmis.

5 Tutustuminen

5.1 Laite

Tästä löydät yleiskuvan laitteen osista.

→ *Kuva 1*

-
- 1 Ohjauspaneeli → *Sivu 68*
 - 2 Muunneltava hylly → *Sivu 68*
 - 3 Ulosvedettävä hylly → *Sivu 69*
 - 4 Hedelmä- ja vihanneslaatikko, jossa kosteuden säädin → *Sivu 69*
 - 5 Hedelmä- ja vihanneslaatikko → *Sivu 69*
 - 6 Tyyppikilpi → *Sivu 77*
 - 7 Voi- ja juustolokero → *Sivu 69*
 - 8 Ovihylly suurikokoisille pulloille → *Sivu 69*

Huomaus: Laitteesi ja kuvien välillä voi olla varustekohtaisia ja kokoon liittyviä eroja.

5.2 Ohjauspaneeli

Käyttöpaneelin avulla asetetaan laitteen toiminnot ja nähdään tiedot sen käyttötilasta.

→ *Kuva 2*

-
- 1 alarm kytkee varoitusäänen pois päältä.
 - 2 -/+ säätää jääkaappiosan lämpötilan.
 - 3 Näyttää jääkaappiosan asetetun lämpötilan Celsiusasteina (°C).
 - 4 super kytkee toiminnon Superjäähdytys päälle tai pois päältä.
 - 5 ① kytkee laitteen päälle tai pois päältä.
-

6 Varusteet

Laitteen varusteet ovat mallikohtaisia.

6.1 Hylly

Voit vaihtaa tarvittaessa hyllyn paikkaa ottamalla hyllyn pois paikaltaan ja asettamalla sen toiseen paikkaan.

→ *"Hyllyn poistaminen", Sivun 73*

6.2 Muunneltava hylly

Käytä muunneltavaa hyllyä, jotta voit säilyttää sen alapuolella olevalla hyllyllä korkeita viileätuotteita, esim. kannuja tai pulloja.

Voit vetää muunneltavan hyllyn etuosan pois paikaltaan ja työntää sen muuntuvan hyllyn takaosan alle.

→ *Kuva 3*

6.3 Ulosvedettävä hylly

Jotta näet säilytyksessä olevat tuotteet helpommin ja saat otettua elintarvikkeet nopeammin esiin, vedä ulosvedettävä hylly ulos.

6.4 Hedelmä- ja vihanneslaatikko

Säilytä tuoreita hedelmiä ja vihanneksia pakattuina hedelmä- ja vihanneslaatikossa.

Säilytä paloitetuja hedelmiä ja vihanneksia kannen alla tai ilmatiiviisti pakattuina.

Hedelmä- ja vihanneslokeroon voi muodostua kondenssivettä säilytettävien elintarvikkeiden tyypistä ja määrästä riippuen.

Pyyhi kondenssivesi pois kuivalla liinalla.

Säilytä kylmänarat hedelmät ja vihannekset laitteen ulkopuolella lämpötilassa n. 8 °C - 12 °C, jotta niiden laatu ja aromit säilyvät, esim. ananas, banaanit, sitrushedelmät, kurkut, kesäkurpitsa, paparika, tomaatit ja perunat.

6.5 Hedelmä- ja vihanneslaatikko, jossa kosteuden säädin

Säilytä tuoreita hedelmiä ja vihanneksia pakattuina hedelmä- ja vihanneslaatikossa.

Säilytä paloitetuja hedelmiä ja vihanneksia kannen alla tai ilmatiiviisti pakattuina.

→ *Kuva 4*

Säädä hedelmä- ja vihanneslaatikon ilmankosteus säilytettävien elintarvikkeiden lajin ja määrän mukaan siirtämällä kosteussäädintä:

- Matala ilmankosteus ≈ 0 , kun säilytetään pääasiassa hedelmiä, tai kun tuotteita on runsaasti.

- Korkea ilmankosteus ≈ 100 , kun säilytetään pääasiassa vihanneksia ja erityyppisiä tuotteita tai kun tuotteita on vähän.

Hedelmä- ja vihanneslokeroon voi muodostua kondenssivettä säilytettävien elintarvikkeiden tyypistä ja määrästä riippuen.

Pyyhi kondenssivesi pois kuivalla pyyhkeellä ja säädä ilmankosteus sopivaksi säätimellä.

Säilytä kylmänarat hedelmät ja vihannekset laitteen ulkopuolella lämpötilassa n. 8 °C - 12 °C, jotta niiden laatu ja aromit säilyvät, esim. ananas, banaanit, sitrushedelmät, kurkut, kesäkurpitsa, paparika, tomaatit ja perunat.

6.6 Voi- ja juustolokero

Säilytä voita ja kovia juustoja voi- ja juustolokerossa.

6.7 Ovihylly

Voit vaihtaa tarvittaessa ovihyllyn paikkaa ottamalla ovihyllyn pois paikaltaan ja asettamalla sen toiseen paikkaan.

→ *"Ovihyllyn poistaminen", Sivu 73*

6.8 Varusteet

Käytä alkuperäisiä varusteita. Ne on suunniteltu laitettasi varten.

Laitteiden varusteet ovat mallikohtaisia.

Kananmunalokero

Säilytä kananmunat turvallisesti kananmunalokerossa.

Pullonpidike

Pullonpidike estää pullojen kaatumisen, kun laitteen ovi avataan ja suljetaan.

→ *Kuva 5*

7 Käytön perusteet

7.1 Laitteen kytkeminen päälle

1. Paina ①.
- ✓ Laitteen jäähdytyskoneisto käynnistyy.
2. Aseta haluamasi lämpötila. → *Sivu 70*

7.2 Käyttöä koskevia huomautuksia

- Asetettu lämpötila saavutetaan vasta useiden tuntien kuluttua laitteen päälle kytkemisestä. Älä aseta laitteeseen elintarvikkeita ennen kuin asetettu lämpötila on saavutettu.
- Kun suljet oven, saattaa muodostua alipaine. Oven avaaminen uudelleen on vaikeaa. Odota hetken, kunnes alipaine tasaantuu.

7.3 Laitteen kytkeminen pois päältä

- ▶ Paina ①.

7.4 Lämpötilan säätäminen

Jääkaappiosan lämpötilan säätäminen

- ▶ Paina $-/+$ niin monta kertaa, että lämpötilanäytössä näkyy haluttu lämpötila.
Jääkaappiosan suositeltu lämpötila on 4 °C.
→ "Tarra OK", *Sivu 71*

8 Lisätoiminnot

8.1 Super-jäähdytys

Toiminnolla Super-jäähdytys jääkaappiosaa jäähtyy mahdollisimman kylmäksi. Kytke Super-jäähdytys päälle ennen kuin sijoitat laitteeseen suuria määriä elintarvikkeita.

Huomautus: Kun Super-jäähdytys on kytketty päälle, laite saattaa olla äänekkäämpi.

Super-jäähdytys, kytkeminen päälle

- ▶ Paina *super*.
- ✓ *super* palaa.

Huomautus: Laite kytkeytyy n. 15 tunnin kuluttua normaalikäytölle.

Käyttötavan Super-jäähdytys kytkeminen pois päältä

- ▶ Paina *super*.
- ✓ Näytössä näkyy aikaisemmin asetettu lämpötila.

9 Hälytys

9.1 Ovihälytys

Oven hälytysääni kytkeytyy päälle, kun laitteen ovi on pitempään auki. Kuuluu hälytysääni.

Ovihälytyksen kytkeminen pois päältä

- ▶ Sulje laitteen ovi tai paina *alarm*.
- ✓ Varoitusääni on kytketty pois päältä.

10 Jääkaappiosa

Jääkaappiosassa voidaan säilyttää lihaa, makkaroita, kalaa, maitotuotteita, kananmunia, valmistettuja ruokia ja leivonnaisia. Lämpötila voidaan säätää välille 2 °C - 8 °C.

Kylmäsäilytyksessä myös helposti pilaantuvat elintarvikkeet säilyvät lyhyen tai keskipitkän ajan. Mitä matalampi on valittu lämpötila, sitä pidempään elintarvikkeet säilyvät tuoreina.

10.1 Vihjeitä elintarvikkeiden säilyttämisestä jääkaapissa

- Säilytä vain tuoreita ja virheettömiä elintarvikkeita.
- Säilytä elintarvikkeita ilmatiiviisti pakattuina tai kannellisissa astioissa.
- Vältäaksesi ilmankierron heikkenemisen ja elintarvikkeiden jäätyminen älä sijoita elintarvikkeita suoraan takaseinää vasten.
- Anna lämpimien ruokien ja juomien jäähtyä ensin.
- Huomioi valmistajan ilmoittama vähimmäissäilyvyysaika tai viimeinen käyttöpäivä.

10.2 Jääkaappiosan kylmäalueet

Ilman kierto saa jääkaappiosassa aikaan erilaisia kylmäalueita.

Kylmin alue

Kylmin alue on laitteen sivuseinään merkityn nuolen ja sen alapuolella olevan hyllyn välissä.

Ohje: Säilytä herkästi pilaantuvia elintarvikkeita, esim. kalaa, makkaraa ja lihaa, kylmimmällä alueella.

Lämpimin alue

Lämpimin alue on ovesa aivan ylhäällä ja alemmassa vihanneslaatikossa.

Ohje: Säilytä lämpimimmällä alueella hyvin säilyviä elintarvikkeita, esim. kovia juustoja ja voita. Näin juuston aromit tulevat paremmin esille ja voi pysyy pehmeämpänä.

10.3 Tarra OK

OK-tarralla voit tarkastaa, onko jääkaappiosassa elintarvikkeiden säilyttämiseen suositeltu turvallinen lämpötila +4 °C tai kylmempi. OK-tarra ei sisälly kaikkiin laitemalleihin.

Jos OK ei tule näkyviin tarraan, säädä lämpötila vähitellen alhaisemmaksi.

→ "Jääkaappiosan lämpötilan säätäminen", Sivu 70

Kun kylmälaite otetaan käyttöön, oikean lämpötilan saavuttaminen voi kestää 12 tuntia.



Oikea säätö

11 Sulatus

11.1 Sulatus jääkaappiosassa

Jääkaappiosan takaseinään muodostuu käytön aikana toiminnasta johtuen sulamisvesipisaroiden tai huurretta. Jääkaappiosan takaseinä sulaa automaattisesti.

Sulamisvesi valuu sulamisvesikourun kautta poistoreikään ja haihdutusmaljaan, eikä sitä tarvitse pyyhkiä pois.

Jotta sulamisvesi pääsee poistumaan ja vältetään hajujen muodostuminen, ota huomioon seuraavat tiedot:
→ "Sulamisvesikourun ja poistoreiän puhdistaminen", Sivu 73.

12 Puhdistus ja hoito

Puhdista ja hoida laitetta huolellisesti, jotta se pysyy pitkään toimintakuntoisena. Ulottamattomissa olevat kohdat on puhdistettava huoltopalvelun toimesta. Huoltopalvelun suorittama puhdistus voi aiheuttaa kustannuksia.

12.1 Laitteen esivalmistelu puhdistusta varten

1. Kytke laite pois päältä. → Sivu 70
2. Irrota laite sähköverkosta.
Irrota verkkojohdon pistoke tai kytkke sulake sulakerasiassa pois päältä.
3. Poista kaikki elintarvikkeet ja säilytä niitä viileässä paikassa.
Jos mahdollista, aseta kylmävaraajia elintarvikkeiden päälle.
4. Jos sisällä on huurrekerros, sulata se.
5. Poista kaikki varusteosat laitteesta. → Sivu 73
6. Irrota hedelmä- ja vihanneslaatikon yläpuolella oleva hylly. → Sivu 73

12.2 Laitteen puhdistaminen

VAROITUS Sähköiskun vaara!

Laitteeseen pääsevä kosteus voi aiheuttaa sähköiskun.

- ▶ Älä käytä laitteen puhdistukseen höyry- tai painepesuria.

Lamppuun tai valitsimiin pääsevä kosteus voi aiheuttaa vaaroja.

- ▶ Pesuvettä ei saa päästä valaisimiin tai valitsimiin.

HUOMIO!

Soveltumattomat puhdistusaineet voivat vahingoittaa laitteen pintoja.

- ▶ Älä käytä kovia hankaustyynyjä tai puhdistussieniä.
- ▶ Älä käytä voimakkaita tai hankaavia puhdistusaineita.
- ▶ Älä käytä vahvasti alkoholipitoisia puhdistusaineita.

Jos poistoreikään pääsee nestettä, haihdutusmalja voi valua yli.

- ▶ Pesuvettä ei saa päästä poistoreikään.

Jos puhdistat varusteosia ja lisävarusteita astianpesukoneessa, ne voivat muuttaa muotoaan tai värjäytyä.

- ▶ Älä pese varusteosia ja lisävarusteita astianpesukoneessa.

1. Esivalmistele laite puhdistusta varten. → Sivu 72
2. Puhdista laite, varusteosat, laitteen osat ja ovitiivisteet talousliinalla, haalealla vedellä ja pienellä määrällä PH-neutraalia astianpesuainetta.
3. Kuivaa huolellisesti pehmeällä, kuivalla liinalla.
4. Aseta varusteosat paikoilleen ja asenna laitteen osat.
5. Liitä laite sähköverkkoon.
6. Kytke laite päälle. → Sivu 70
7. Aseta elintarvikkeet jääkaappiin.

12.3 Sulamisvesikourun ja poistoreiän puhdistaminen

Jotta sulamisvesi pääsee poistumaan, puhdista sulamisvesikouru ja poistoreikä säännöllisesti.

- ▶ Puhdista sulamisvesikouru ja poistoaukko varovasti, esim. vanupuikolla.
→ Kuva 6

12.4 Varusteosien poistaminen

Kun haluat puhdistaa varusteosat huolellisesti, poista ne laitteesta.

Hyllyn poistaminen

- ▶ Vedä hylly ulos ja ota se pois paikaltaan.
→ Kuva 7

Ulosvedettävä hyllyn poistaminen

1. Vedä ulosvedettävää hyllyä voimakkaasti ulospäin, kunnes lukitusnokan lukitus vapautuu.
→ Kuva 8
2. Kallista hyllyä alaspäin ja käänä sivukautta pois paikaltaan.

Ovihyllyn poistaminen

- ▶ Nosta ovihyllyä ja ota se pois paikaltaan.
→ Kuva 9

Hedelmä- ja vihanneslaatikon poistaminen

1. Vedä hedelmä- ja vihanneslaatikko ulos vasteeseen saakka.
2. Paina kiskon lukitsinta alas ① ja ota hedelmä- ja vihanneslaatikko pois paikaltaan ②.
→ Kuva 10

12.5 Laitteen osien irrottaminen

Kun haluat puhdistaa laitteen perusteellisesti, voit poistaa laitteesta tietyt osat.

Hedelmä- ja vihanneslaatikon yläpuolella olevan hyllyn irrotus

1. Vedä hedelmä- ja vihanneslaatikko pois paikaltaan.
2. Poista hylly ① ja käänä se toisinpäin ②.
→ Kuva 11
3. Paina alemman kannen kiinnikkeet ulos.
→ Kuva 12
4. Nosta kantta edestä ① ja vedä se takaa pois paikaltaan ②.
→ Kuva 13

13 Toimintahäiriöiden korjaaminen

Voit poistaa itse laitteen pienet toimintahäiriöt. Tutustu häiriöiden korjaamisesta annettuihin ohjeisiin ennen kuin otat yhteyden huoltopalveluun. Näin vältät turhia kustannuksia.

VAROITUS

Sähköiskun vaara!

Epäasianmukaiset korjaukset ovat vaarallisia.

- ▶ Laitteen korjaustöitä saavat tehdä vain alan ammattilaiset.
- ▶ Laitteen korjaukseen saa käyttää vain alkuperäisiä varaosia.
- ▶ Jos laitteen verkkojohto vaurioituu, sen saa turvallisuussyistä vaihtaa vain valmistaja, sen huoltopalvelu tai vastaavan pätevyyden omaava henkilö.

Vika	Syy ja vianhaku
Laitteen jäähtytys ei toimi, näytöt ja sisävalo toimivat.	Demotoiminto on kytketty päälle. <ul style="list-style-type: none"> ▶ Tee laitteen itsetesti. → <i>Sivu 76</i> ✓ Kun itsetesti on päättynyt, laite palaa takaisin normaalikäyttöön.
LED-valo ei pala.	Mahdollisia syitä on useita. <ul style="list-style-type: none"> ▶ Soita huoltopalveluun. Huoltopalvelun puhelinnumeron löydät mukana toimitetusta huoltopalveluluettelosta.
E tai d ilmestyy lämpötilänäyttöön.	Elektroniikka on tunnistanut jonkin vian. <ol style="list-style-type: none"> 1. Kytke laite pois päältä. → <i>Sivu 70</i> 2. Irrota laite sähköverkosta. Irrota verkkojohdon pistoke tai kytke sulake sulakerasiassa pois päältä. <ol style="list-style-type: none"> 3. Liitä laite taas 5 minuutin kuluttua. 4. Jos viesti tulee edelleen uudestaan näyttöön, soita huoltopalveluun. Huoltopalvelun puhelinnumeron löydät mukana toimitetusta huoltopalveluluettelosta.
Varoitusääni kuuluu ja alarm palaa.	Mahdollisia syitä on useita. <ul style="list-style-type: none"> ▶ Paina alarm. ✓ Hälytys kytkeytyy pois päältä. Laitteen ovi on auki. <ul style="list-style-type: none"> ▶ Sulje laitteen ovi.

Vika	Syy ja vianhaku
Lämpötila poikkeaa hyvin paljon asetetusta lämpötilasta.	<p>Mahdollisia syitä on useita.</p> <ol style="list-style-type: none"> 1. Kytke laite pois päältä. → <i>Sivu 70</i> 2. Kytke laite n. 5 minuutin kuluttua taas päälle. → <i>Sivu 70</i> <ul style="list-style-type: none"> – Jos lämpötila on liian korkea, tarkista lämpötila uudelleen parin tunnin kuluttua. – Jos lämpötila on liian alhainen, tarkista lämpötila uudelleen seuraavana päivänä.
Jääkaappiosan pohja on märkä.	<p>Sulamisvesikouru tai poistoreikä on tukossa.</p> <ul style="list-style-type: none"> ▶ Puhdista sulamisvesikouru ja poistoaukko. → <i>Sivu 73</i>
Laitteesta kuuluu muriseva, pulputtava, suriseva, loriseva tai napsuttava ääni.	<p>Tämä ei ole vika. Moottori käy, esim. jäähdytyskoneisto, puhallin. Kylmäaine kulkee putkien läpi. Moottori, katkaisimet tai magneettiventtiilit kytkeytyvät päälle tai pois päältä. Toimenpiteitä ei tarvita.</p>
Laite on äänekäs.	<p>Varusteosat heiluvat tai jumittuvat.</p> <ul style="list-style-type: none"> ▶ Tarkasta, ovatko poistettavat varusteet kunnolla paikoillaan ja korjaa tarvittaessa niiden asentoa. <hr/> <p>Pullot tai astiat koskevat toisiinsa.</p> <ul style="list-style-type: none"> ▶ Siirrä pullot ja astiat erilleen toisistaan.

13.1 Laitteen itsetestin tekeminen

1. Kytke laite pois päältä. → *Sivu 70*
 2. Kytke laite n. 5 minuutin kuluttua taas päälle. → *Sivu 70*
 3. Pidä ^{super} painettuna ensimmäisten 10 sekunnin aikana päällekytkemisen jälkeen 3 - 5 sekunnin ajan.
- ✓ Laitteen itsetesti käynnistyy.
 - ✓ Itsetestauksen aikana kuuluu välillä pitkä äänimerkki.
 - ✓ Jos laitteen itsetestauksen päätyttyä kuuluu 2 äänimerkkiä ja lämpötilänäytössä näkyy asetettu lämpötila, laite on kunnossa. Laite siirtyy normaalikäyttöön.
 - ✓ Jos laitteen testauksen päätyttyä kuuluu 5 äänimerkkiä ja ^{super} vilkkuu 10 sekuntia, ota yhteys huoltopalveluun.

14 Säilytys ja hävittäminen

Tästä löydät ohjeet laitteen valmistelemiseksi säilytystä varten. Lisäksi saat tietoa käytöstä poistettujen laitteiden hävittämisestä.

14.1 Laitteen poistaminen käytöstä

1. Kytke laite pois päältä. → *Sivu 70*
2. Irrota laite sähköverkosta.
Irrota verkkojohdon pistoke tai kytke sulake sulakerasiassa pois päältä.
3. Poista kaikki elintarvikkeet.
4. Sulata laite. → *Sivu 71*
5. Puhdista laite. → *Sivu 72*
6. Jätä laite auki, jotta varmistat sisätilan tuulettumisen.

14.2 Käytöstä poistetun laitteen hävittäminen

Ympäristön huomioivan hävittämisen avulla arvokkaita raaka-aineita voidaan käyttää uudelleen.

VAROITUS **Terveysriski!**

Lapset voivat leikkiessään lukita itsensä vahingossa laitteeseen ja joutua hengenvaaraan.

- ▶ Jätä hyllyt ja laatikot laitteeseen, jotta lapset eivät pääse sen sisään niin helposti.
- ▶ Pidä lapset loitolla käytöstä poistetusta laitteesta.

VAROITUS **Tulipalovaara!**

Jos putket vaurioituvat, laitteesta voi vuotaa palavaa kylmäainetta ja vahingollisia kaasuja, jotka voivat syttyä palamaan.

- ▶ Varo vahingoittamasta kylmäainekierron putkia ja eristystä.

1. Irrota verkkojohdon pistoke pistorasiasta.
2. Katkaise verkkojohto.
3. Hävitä laite ympäristöstävällisesti.

Tarkempia tietoja kierrätysmahdollisuuksista saat kodinkoneliikkeistä sekä paikkakuntasi jätehuollosta vastaavilta viranomaisilta.



Tämän laitteen merkintä perustuu käytettyjä sähkö- ja elektroniikkalaitteita (waste electrical and

electronic equipment - WEEE) koskevaan direktiiviin 2012/19/EU. Tämä direktiivi määrittää käytettyjen laitteiden palautus- ja kierrätys-säännökset koko EU:n alueella.

15 Huoltopalvelu

Jos sinulla on kysyttävää, et saa poistettua häiriötä itse tai laite on korjattava, käänny huoltopalvelumme puoleen.

Ekosuunnittelua koskevan asetuksen mukaisia toiminnan kannalta oleellisia osia on saatavilla huoltopalvelumme kautta vähintään 10 vuoden ajan laitteen markkinoille saattamisen jälkeen Euroopan talousalueella.

Huomaus: Huoltopalvelu on valmistajan paikallisen takuun puitteissa maksuton. Takuu (valmistajan takuu yksityisille kuluttajille) on Euroopan talousalueella voimassa vähintään 2 vuotta paikallisten takuehtojen mukaisesti. Takuehdoilla ei ole vaikutusta muihin paikallisten lakien takaamiin oikeuksiin tai vaateisiin.

Lisätietoja käyttömaan takuuajasta ja takuehdoista saat huoltopalvelustamme, jälleenmyyjältäsi tai verkkosivuiltamme.

Kun otat yhteyden huoltopalveluun, tarvitset laitteen mallinumeron (E-Nr.) ja valmistusnumeron (FD). Huoltopalvelun yhteystiedot löytyvät oheisesta huoltopalveluluettelosta tai internet-sivuiltamme.

15.1 Mallinumero (E-nro) ja valmistusnumero (FD)

Mallinumero (E-nro) ja valmistusnumero (FD) on merkitty koneen tyyppikilpeen.

→ Kuva 1/6

Merkitse laitteen tiedot ja huoltopalvelun puhelinnumero muistiin, niin löydät ne taas nopeasti.

16 Tekniset tiedot

Kylmäaine-, käyttötilavuus- ja muut tekniset tiedot löydät tyyppikilvestä.

→ Kuva 1/6

Lisätietoja laitemallistasi löydät internetistä osoitteesta <https://eprel.ec.europa.eu/>¹. Tämä verkko-osoite linkittyy viralliseen EU-tuotetietokantaan EPREL. Noudata sitten mallihakua koskevia ohjeita. Mallitunnus muodostuu tyyppikilvessä mallinumeron (E-Nr.) vinoviivan edessä olevista merkeistä. Vaihtoehtoisesti löydät mallitunnuksen myös EU-energiamerkin ensimmäiseltä riviltä.

¹ Koskee vain Euroopan talousalueen maita

BSH Hausgeräte GmbH

Carl-Wery-Straße 34

81739 München

GERMANY

www.siemens-home.bsh-group.com

Fremstillet af BSH Hausgeräte GmbH under varemærkelicens fra Siemens AG

Produsert av BSH Hausgeräte GmbH på merkevarelisens fra Siemens AG

Tillverkad av BSH Hausgeräte GmbH under varumärkeslicens från Siemens AG

BSH Hausgeräte GmbH:n Siemens AG:n rekisteröimän tavaramerkkilisenssin alaisena valmistama



9001595494

(011019)

da, no, sv, fi