

Gaggenau

es Manual de usuario

pt Manual do utilizador

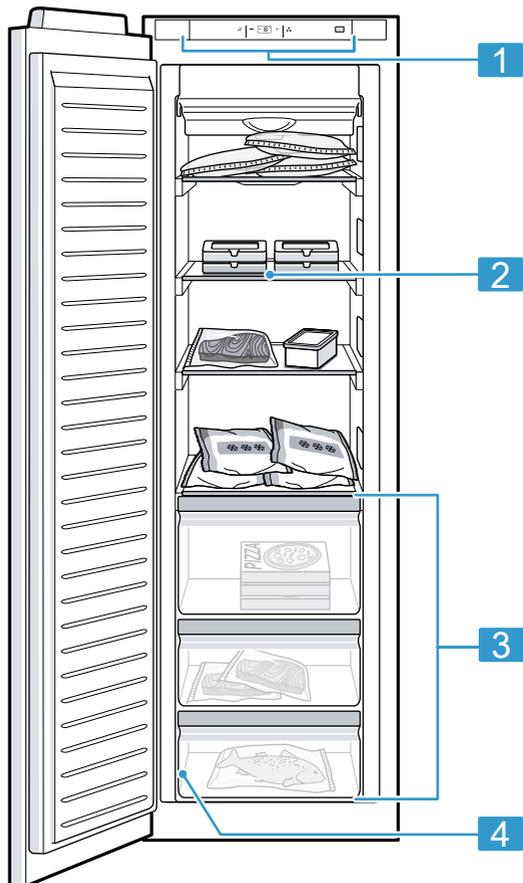
el Εγχειρίδιο χρήστη

RF 287 | RF282

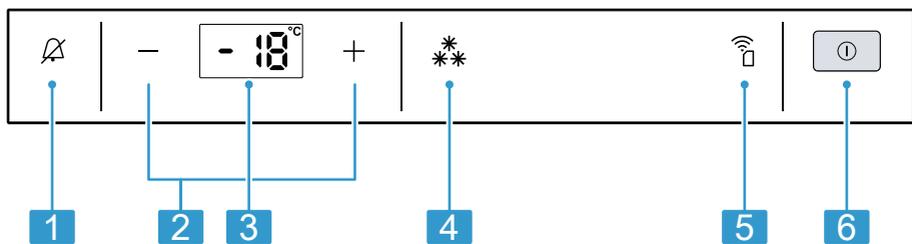
Congelador

Congelador

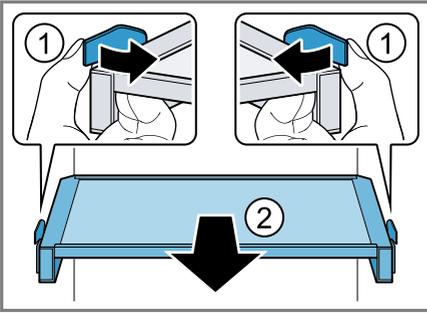
Καταψύκτης



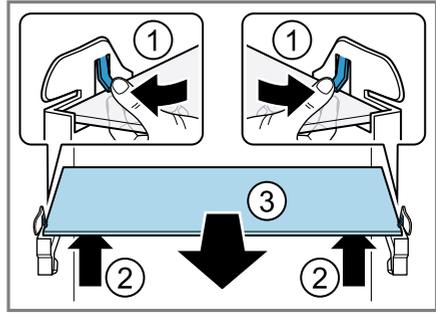
1



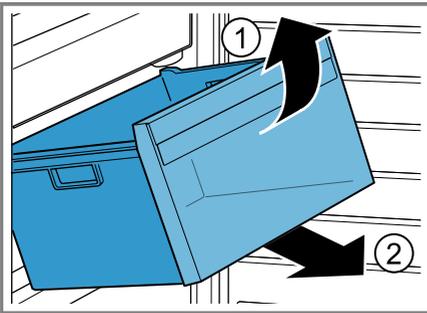
2



3



4



5

Tabla de contenidos

1 Seguridad	6	8 Funciones adicionales.....	16
1.1 Advertencias de carácter ge- neral.....	6	8.1 Función Congelación rápida automática.....	16
1.2 Uso conforme a lo prescrito	6	8.2 Congelación rápida manual....	16
1.3 Limitación del grupo de usuarios.....	6	9 Alarma.....	17
1.4 Transporte seguro.....	7	9.1 Alarma de la puerta.....	17
1.5 Instalación segura	7	9.2 Alarma de temperatura	17
1.6 Uso seguro.....	8	10 Home Connect	18
1.7 Aparato dañado	10	10.1 Configurar la aplicación Home Connect.....	18
2 Evitar daños materiales	12	10.2 Ajustar Home Connect.....	18
3 Protección del medio am- biente y ahorro	12	10.3 Instalar la actualización del software de Home Connect ..	19
3.1 Eliminación del embalaje	12	10.4 Restablecer los ajustes de Home Connect	19
3.2 Ahorro de energía	12	10.5 Protección de datos	19
4 Instalación y conexión.....	13	11 Congelador.....	20
4.1 Volumen de suministro	13	11.1 Capacidad de congelación... ..	20
4.2 Requisitos para seleccionar el lugar de colocación.....	13	11.2 Aprovechar al máximo el volumen del congelador	20
4.3 Montar el aparato.....	14	11.3 Consejos para colocar los alimentos en el congelador... ..	20
4.4 Preparar el aparato para el primer uso	14	11.4 Consejos para congelar ali- mentos frescos.....	21
4.5 Conexión del aparato a la red eléctrica.....	14	11.5 Tiempo de conservación del producto congelado a -18 °C.....	21
5 Familiarizándose con el apa- rato.....	14	11.6 Métodos de desconge- lación para productos conge- lados.....	21
5.1 Aparato.....	14	12 Desescarchar el aparato.....	22
5.2 Panel de mando.....	15	12.1 Descongelación dentro del congelador	22
6 Equipamiento	15	13 Cuidados y limpieza.....	22
6.1 Accesorios.....	15	13.1 Preparar el aparato para su limpieza	22
7 Manejo básico	15	13.2 Limpiar el aparato	22
7.1 Conectar el aparato	15	13.3 Retirar elementos del apa- rato	23
7.2 Advertencias relativas al fun- cionamiento del aparato	16		
7.3 Desconectar el aparato.....	16		
7.4 Ajustar la temperatura.....	16		

14 Solucionar pequeñas averías.....	24
14.1 Corte en el suministro eléctrico.....	27
14.2 Ejecutar la autocomprobación del aparato	27
15 Almacenamiento y eliminación	27
15.1 Interrumpir el funcionamiento del aparato	27
15.2 Eliminación del aparato usado.....	28
16 Servicio de Asistencia Técnica	28
16.1 Número de producto (E-Nr.) y número de fabricación (FD).....	29
17 Datos técnicos	29
18 Declaración de conformidad ..	29



1 Seguridad

Tenga en cuenta las siguientes indicaciones de seguridad.

1.1 Advertencias de carácter general

- Lea atentamente estas instrucciones.
- Conservar las instrucciones y la información del producto para un uso posterior o para futuros propietarios.
- No conecte el aparato en el caso de que haya sufrido daños durante el transporte.

1.2 Uso conforme a lo prescrito

Este aparato ha sido diseñado exclusivamente para su montaje empotrado.

Utilizar el aparato únicamente:

- para congelar alimentos y preparar cubitos de hielo.
- en el uso doméstico privado y en espacios cerrados del entorno doméstico.
- hasta una altura de 2000 m sobre el nivel del mar.

1.3 Limitación del grupo de usuarios

Este aparato podrá ser usado por niños a partir de 8 años y por personas con limitaciones físicas, sensoriales o mentales, o que carezcan de conocimientos o de experiencia, siempre que cuenten con la supervisión de una persona responsable de su seguridad o hayan sido instruidos previamente en su uso y hayan comprendido los peligros que pueden derivarse del mismo.

No deje que los niños jueguen con el aparato.

La limpieza y el cuidado del aparato a cargo del usuario no podrán ser efectuados por niños si no cuentan con la supervisión de una persona adulta responsable de su seguridad.

Los niños de entre 3 y 8 años pueden cargar y descargar el frigorífico/congelador.

1.4 Transporte seguro

⚠ ADVERTENCIA – ¡Riesgo de lesiones!

El elevado peso del aparato puede causar lesiones al levantarlo.

- ▶ Una sola persona no puede levantar el aparato.

1.5 Instalación segura

⚠ ADVERTENCIA – ¡Riesgo de descarga eléctrica!

Las instalaciones realizadas de forma incorrecta son peligrosas.

- ▶ Conectar y poner en funcionamiento el aparato solo de conformidad con los datos que figuran en la placa de características del mismo.
- ▶ Conectar el aparato solo a una fuente de alimentación con corriente alterna mediante un enchufe reglamentario con puesta a tierra.
- ▶ La conexión de puesta a tierra de la instalación eléctrica doméstica debe estar instalada de acuerdo con las normas vigentes.
- ▶ No alimentar nunca el aparato a través de un dispositivo de conmutación externo, como por ejemplo, un reloj avisador o un mando a distancia.
- ▶ Cuando el aparato esté montado, el enchufe del cable de conexión a la red debe quedar accesible, o, en caso de que no sea posible, debe haberse instalado un dispositivo de separación en la instalación eléctrica fija según lo dispuesto en las normas de instalación.
- ▶ Al instalar el aparato en su emplazamiento definitivo, asegurarse de que el cable de conexión de red no quede aprisionado ni se dañe.

Un aislamiento incorrecto del cable de conexión de red es peligroso.

- ▶ Evitar siempre que el cable de conexión de red entre en contacto con fuentes de calor.

⚠ ADVERTENCIA – ¡Riesgo de explosión!

Si las aberturas de ventilación del aparato se encuentran cerradas, puede generarse una mezcla inflamable de aire y gas en caso de una fuga del circuito de enfriamiento.

- ▶ No cerrar las aberturas de ventilación de la carcasa del aparato o de la carcasa de la instalación.

⚠ ADVERTENCIA – ¡Riesgo de incendio!

Es peligroso utilizar cables de conexión de red prolongados y adaptadores no autorizados.

- ▶ No utilizar alargaderas ni tomas de corriente múltiples.
- ▶ Utilizar solo adaptadores y cables de conexión de red autorizados por el fabricante.
- ▶ Si el cable de conexión de red es demasiado corto y no hay disponible ningún cable de mayor longitud, ponerse en contacto con un técnico electricista para adaptar la instalación doméstica.

Las unidades de alimentación o las tomas de corriente múltiples móviles pueden sobrecalentarse y provocar incendios.

- ▶ No colocar las unidades de alimentación o las tomas de corriente múltiples móviles en la parte posterior de los aparatos.

1.6 Uso seguro

⚠ ADVERTENCIA – ¡Riesgo de descarga eléctrica!

La infiltración de humedad puede provocar una descarga eléctrica.

- ▶ Utilizar el aparato solo en espacios interiores.
- ▶ No exponer el aparato a altas temperaturas y humedad.
- ▶ No utilizar limpiadores por chorro de vapor ni de alta presión para limpiar el aparato.

⚠ ADVERTENCIA – ¡Riesgo de asfixia!

Los niños pueden ponerse el material de embalaje por encima de la cabeza, o bien enrollarse en él, y asfixiarse.

- ▶ Mantener el material de embalaje fuera del alcance de los niños.
- ▶ No permita que los niños jueguen con el embalaje.

Si los niños encuentran piezas de tamaño reducido, pueden aspirarlas o tragarlas y asfixiarse.

- ▶ Mantener las piezas pequeñas fuera del alcance de los niños.
- ▶ No permita que los niños jueguen con piezas pequeñas.

⚠ ADVERTENCIA – ¡Riesgo de explosión!

Si se daña el circuito de refrigeración, puede escaparse líquido refrigerante inflamable y explotar.

- ▶ Para acelerar la descongelación, no utilizar ningún otro dispositivo mecánico u otro medio distinto a los recomendados por el fabricante.
- ▶ Separar los alimentos congelados adheridos con un objeto romo, como el mango de una cuchara de madera.

Los productos que contienen gases propelentes o inflamables y las materias explosivas pueden causar una explosión (por ejemplo, espráis).

- ▶ No guardar productos que contengan gases propelentes o inflamables ni materias explosivas en el aparato.

⚠ ADVERTENCIA – ¡Riesgo de incendio!

Los dispositivos eléctricos en el interior del aparato pueden provocar incendios (por ejemplo, calefactores, heladoras, etc.).

- ▶ No poner en funcionamiento dispositivos eléctricos en el interior del aparato.

⚠ ADVERTENCIA – ¡Riesgo de lesiones!

Las botellas y latas pueden estallar.

- ▶ No guardar en el congelador botellas, tarros o latas que contengan líquidos gaseosos.

Riesgo de lesiones en los ojos debido a la salida de líquido refrigerante inflamable y gases nocivos.

- ▶ Prestar atención a que las tuberías del circuito de frío y el aislamiento de su aparato no sufran daños.

⚠ ADVERTENCIA – ¡Riesgo de quemaduras por frío!

El contacto con productos congelados y superficies frías puede provocar quemaduras por el frío.

- ▶ No introducir nunca en la boca directamente los alimentos congelados extraídos del congelador.
- ▶ Evitar el contacto prolongado de la piel con los alimentos congelados, el hielo y las superficies del congelador.

⚠ PRECAUCIÓN – ¡Riesgo de daños para la salud!

Para evitar la contaminación de los alimentos, se deben tener en cuenta las siguientes indicaciones.

- ▶ Si se abre la puerta durante un tiempo prolongado, se puede producir un aumento considerable de la temperatura en los compartimentos del aparato.
- ▶ Limpiar regularmente las superficies que puedan entrar en contacto con alimentos y sistemas de drenaje accesibles.
- ▶ Si el frigorífico/congelador está vacío durante mucho tiempo, apagar, descongelar, limpiar y dejar la puerta abierta para evitar la creación de moho.

1.7 Aparato dañado

⚠ ADVERTENCIA – ¡Riesgo de descarga eléctrica!

Un aparato dañado o un cable de conexión defectuoso son peligrosos.

- ▶ No ponga nunca en funcionamiento un aparato dañado.
- ▶ No tirar nunca del cable de conexión a la red eléctrica para desenchufar el aparato. Desenchufar siempre el cable de conexión de red de la toma de corriente.
- ▶ Si el aparato o el cable de conexión de red están dañados, desenchufar inmediatamente el cable de conexión de red o desconectar el interruptor automático del cuadro eléctrico.
- ▶ Llame al Servicio de Asistencia Técnica. → *Página 28*

Las reparaciones inadecuadas son peligrosas.

- ▶ Solo el personal especializado puede realizar reparaciones e intervenciones en el aparato.
- ▶ Utilizar únicamente piezas de repuesto originales para la reparación del aparato.

- ▶ Si el cable de conexión de red de este aparato resulta dañado, debe sustituirlo el fabricante, el Servicio de Asistencia Técnica o una persona cualificada a fin de evitar posibles situaciones de peligro.

⚠ ADVERTENCIA – ¡Riesgo de incendio!



Si los tubos están dañados, se puede producir una fuga de líquido refrigerante inflamable y gases nocivos, lo que puede provocar un incendio.

- ▶ Mantener las fuentes de fuego o focos de ignición alejados del aparato.
- ▶ Ventilar la estancia.
- ▶ Apagar el aparato. → *Página 16*
- ▶ Extraer el enchufe del cable de conexión de red o desconectar el fusible de la caja de fusibles.
- ▶ Llamar al Servicio de Atención al Cliente. → *Página 28*

2 Evitar daños materiales

¡ATENCIÓN!

Al subirse o apoyarse sobre zócalos, cajones o puertas, se puede dañar el aparato.

- ▶ No subirse ni apoyarse sobre los zócalos, cajones o puertas.

La suciedad con aceite o grasa puede crear poros en las piezas de plástico y las juntas de las puertas.

- ▶ Mantener las piezas de plástico y juntas de las puertas sin aceites y grasas.

Si se lavan los elementos y accesorios del aparato en el lavavajillas, se podría producir su deformación o decoloración.

- ▶ No lavar nunca los elementos y accesorios del aparato en el lavavajillas.

3 Protección del medio ambiente y ahorro

3.1 Eliminación del embalaje

Los materiales del embalaje son respetuosos con el medio ambiente y reciclables.

- ▶ Desechar las diferentes piezas separadas según su naturaleza.



Eliminar el embalaje de forma ecológica.

3.2 Ahorro de energía

Si tiene en cuenta estas indicaciones, su aparato consumirá menos corriente.

Selección del lugar de colocación

- Proteger el aparato de la radiación solar directa.
- Instalar el aparato con la mayor distancia posible respecto a radiadores, hornos y otras fuentes de calor:
 - Mantener una distancia de 30 mm respecto a cocinas de gas o eléctricas.
 - Mantener una distancia de 300 mm respecto a hornos de carbón o aceite.
- Se aconseja seleccionar un hueco de montaje con 560 mm de profundidad para instalar el aparato.
- No cubrir ni obstruir nunca las aberturas de ventilación exteriores.

Ahorro de energía durante el funcionamiento

Nota: La posición de los elementos y accesorios del aparato no influye en su consumo de energía.

- Abrir brevemente el aparato y cerrarlo correctamente.
- No cubrir ni bloquear nunca las aberturas de ventilación interiores ni las aberturas de ventilación exteriores.
- Procurar transportar a casa los alimentos en una bolsa isotérmica y colocarlos inmediatamente en el aparato.
- Dejar enfriar los alimentos o bebidas calientes hasta la temperatura ambiente antes de almacenarlos.
- Dejar siempre un poco de espacio entre los alimentos y la pared posterior.

4 Instalación y conexión

4.1 Volumen de suministro

Al desembalar el aparato, comprobar que las piezas no presenten daños ocasionados durante el transporte y que el volumen de suministro esté completo.

En caso de reclamación, dirigirse al comercio en cuestión o a nuestro Servicio de Asistencia Técnica → *Página 28*.

El suministro se compone de los siguientes elementos:

- Aparato integrable
- El equipamiento y los accesorios¹
- Material de montaje
- Instrucciones de montaje
- Instrucciones de uso
- Directorio de Servicios de Atención al Cliente
- Documento de la garantía²
- Etiqueta energética
- Información sobre el consumo de energía y los ruidos del aparato
- Información acerca de Home Connect

4.2 Requisitos para seleccionar el lugar de colocación

ADVERTENCIA **Riesgo de explosión!**

Si el aparato se encuentra en un espacio demasiado pequeño, puede generarse una mezcla inflamable de aire y gas en caso de una fuga del circuito de enfriamiento.

- ▶ Colocar el aparato en espacios que tengan un volumen mínimo de 1 m³ por 8 g de líquido refrigerante.

te. La cantidad de refrigerante se indica en la placa de características. → *Fig. 1 / 4*

El peso de fábrica del aparato puede llegar, en función del modelo concreto, hasta los 70 kg.

Para soportar el peso del dispositivo, la superficie debe ser lo suficientemente estable.

Temperatura ambiente admisible

La temperatura ambiente admisible de la habitación depende de la clase climática del aparato.

La clase climática a la que pertenece el aparato figura en la placa de características del mismo. → *Fig. 1 / 4*

Clase climática	Temperatura ambiente admisible
SN	10 °C-32 °C
N	16 °C-32 °C
ST	16 °C-38 °C
T	16 °C-43 °C

El aparato puede funcionar perfectamente en los rangos de temperatura ambiente admisibles.

Si un aparato de la clase climática SN funciona a una temperatura ambiente más fría, no se producirán daños en el mismo hasta una temperatura de 5 °C.

Medidas del hueco de montaje

En caso de querer montar el aparato en un hueco de montaje, tener en cuenta las medidas de este último. En caso de divergencias pueden presentarse problemas al instalar el aparato.

¹ Según el equipamiento del aparato

² No disponible en todos los países

es Familiarizándose con el aparato

Profundidad del hueco

Montar el aparato en un hueco con una profundidad recomendada de 560 mm.

Un hueco de montaje con una profundidad reducida ocasionará un aumento leve de la absorción de corriente. El hueco debe tener una profundidad mínima de 550 mm.

Ancho del hueco

El hueco de montaje para el aparato debe tener al menos un ancho interior de 560 mm.

Colocación superpuesta o contigua

Si se desea instalar dos frigoríficos uno encima de otro o uno al lado de otro, debe mantenerse una distancia mínima de 150 mm entre ambos. Para determinados aparatos, es posible una instalación sin distancia mínima. En este sentido, consultar con un distribuidor especializado o planificador de cocinas.

4.3 Montar el aparato

- ▶ Montar el aparato siguiendo las instrucciones de montaje adjuntas.

4.4 Preparar el aparato para el primer uso

1. Retirar el material informativo.
2. Retirar las láminas protectoras y los seguros de transporte, p. ej., la cinta adhesiva y la caja.
3. Primera limpieza del aparato.
→ *Página 22*

4.5 Conexión del aparato a la red eléctrica

1. El enchufe del cable de conexión de red del aparato debe conectarse a una toma de corriente cercana al aparato.

Los datos de conexión de aparato se encuentran en la placa de características. → *Fig. 1 / 4*

2. Comprobar que el enchufe del cable de conexión de red está firme en la toma de corriente.
- ✓ El aparato está listo para su uso.

5 Familiarizándose con el aparato

5.1 Aparato

Aquí encontrará una vista general de los componentes de su aparato.

→ *Fig. 1*

1	Panel de mando → <i>Página 15</i>
2	Bandeja extensible del congelador
3	Recipiente para productos congelados → <i>Página 23</i>
4	Placa de características → <i>Página 29</i>

Nota: Es posible que las ilustraciones muestren detalles y características de equipamiento y tamaño que no concuerdan con las de su aparato concreto.

5.2 Panel de mando

Mediante el panel de mando se pueden ajustar todas las funciones del aparato y recibir información sobre el estado de funcionamiento.

→ Fig. 2

- | | |
|---|---|
| 1 |  desactiva la señal acústica. |
| 2 | —/+ permiten ajustar la temperatura del congelador. |
| 3 | Muestra la temperatura ajustada del compartimento de congelación en °C. |
| 4 |  activa o desactiva Congelación rápida. |
| 5 |  abre el menú para realizar los ajustes de Home Connect. |
| 6 |  enciende y apaga el aparato. |

6 Equipamiento

El equipamiento del aparato depende del modelo.

6.1 Accesorios

Utilice accesorios originales. Están pensados para este aparato. Los accesorios del aparato dependen del modelo.

Acumuladores de frío

Extraer los acumuladores de frío y usarlos para mantener alimentos frescos de manera temporal, por ejemplo, en una bolsa isotérmica.

Consejo: En caso de un corte o un fallo en el suministro de corriente el acumulador de frío retrasa el calentamiento de los productos congelados almacenados.

Bandeja para cubitos de hielo

Utilizar la bandeja para cubitos de hielo para hacer cubitos de hielo.

Preparar cubitos de hielo

Utilizar solo agua potable para preparar cubitos de hielo.

1. Llenar con agua potable $\frac{3}{4}$ partes de la bandeja para cubitos de hielo y colocarla en el congelador.
Separar las bandejas para cubitos de hielo adheridas con un objeto, como p. ej. el mango de una cuchara de madera.
2. Para retirar los cubitos de hielo de la bandeja para cubitos de hielo, colocar ésta brevemente debajo del chorro de agua del grifo o doblarla ligeramente.

7 Manejo básico

7.1 Conectar el aparato

1. Pulsar .
 - ✓ El aparato comienza a enfriar.
 - ✓ Se escucha una señal acústica y  se enciende porque la temperatura del congelador es demasiado alta.
2. Desactivar la señal acústica con  .
 - ✓  se apaga tan pronto como se ha alcanzado la temperatura ajustada.
3. Ajustar la temperatura deseada.
→ *Página 16*

7.2 Advertencias relativas al funcionamiento del aparato

- Una vez encendido el aparato, transcurren varias horas hasta que se alcanza la temperatura ajustada.
No introducir alimentos en el aparato antes de alcanzar la temperatura ajustada.
- Los lados frontales del compartimento del congelador se calientan de forma intermitente. De este modo, se impide la formación de agua de condensación en la zona de la junta de la puerta.
- Cuando se cierra la puerta, puede producirse una presión. La puerta se vuelve a abrir con dificultad. Esperar un momento hasta que la presión se estabilice.
- La temperatura del aparato varía debido a las siguientes condiciones:
 - Frecuencia con la que se abre el aparato
 - Cantidad de carga
 - Temperatura de los alimentos frescos almacenados
 - Temperatura ambiente
 - Radiación solar directa

7.3 Desconectar el aparato

- ▶ Pulsar ①.

7.4 Ajustar la temperatura

Ajustar la temperatura del congelador

- ▶ Pulsar —/+ varias veces hasta que la indicación de temperatura muestre el ajuste de temperatura deseado.

La temperatura recomendada del congelador asciende a -18°C .

8 Funciones adicionales

Comprobar qué funciones adicionales ajustables ofrece el aparato.

8.1 Función Congelación rápida automática

Con la función Congelación rápida automática, el congelador enfría considerablemente más que en el modo de funcionamiento normal. Por eso, los alimentos se congelan más rápido.

La Congelación rápida automática se activa si se colocan alimentos frescos en el segundo recipiente para productos congelados de la parte inferior, empezando por la derecha.

Si el Congelación rápida automático está conectado, ** se enciende y pueden producirse más ruidos.

Una vez finalizada la función Congelación rápida automática, el aparato vuelve automáticamente al modo de funcionamiento normal.

Cancelar la Congelación rápida automática

- ▶ Pulsar **.
- ✓ Muestra la temperatura ajustada anteriormente.

8.2 Congelación rápida manual

Con la función Congelación rápida, el congelador enfría a la temperatura más baja posible.

Encender el Congelación rápida durante 4-6 horas antes de almacenar una cantidad de alimentos de 2 kg o superior en el congelador.

Utilizar Congelación rápida para aprovechar la capacidad de congelación.

→ "Condiciones para alcanzar la capacidad de congelación",
Página 20

Nota: Estando activada la función Congelación rápida, el nivel sonoro del aparato puede aumentar.

Activar la función Congelación rápida manualmente

- ▶ Pulsar ******.
- ✓ Se enciende ******.

Nota: La función se desactiva automáticamente pasadas unas 60 horas y el aparato vuelve al funcionamiento normal.

Desactivar la función Congelación rápida manualmente

- ▶ Pulsar ******.
- ✓ Muestra la temperatura ajustada anteriormente.

9 Alarma

9.1 Alarma de la puerta

Si la puerta permanece abierta durante más tiempo, la alarma de la puerta se activa.
Suenan una señal acústica.

Apagar la alarma de la puerta

- ▶ Cerrar la puerta del aparato o pulsar **⏏**.
- ✓ La señal acústica se apaga.

9.2 Alarma de temperatura

La alarma de temperatura se activa si la temperatura es demasiado alta.
Suenan una señal acústica y **⏏** se ilumina.

⚠ PRECAUCIÓN

Riesgo de daños para la salud!

Las bacterias pueden multiplicarse durante el proceso de descongelación de los alimentos y estos pueden deteriorarse.

- ▶ No volver a congelar los alimentos que se hayan descongelado o empezado a descongelarse.
- ▶ Solo pueden volver a congelarse si se han cocinado (en sartén u horno) previamente.
- ▶ No guardar el alimento hasta su fecha máxima de conservación.

La alarma de temperatura puede activarse en los casos siguientes:

- Al poner en marcha el aparato.
No guardar los alimentos hasta que este haya alcanzado la temperatura ajustada.
- Al introducir grandes cantidades de alimentos frescos.
Antes de almacenar grandes cantidades de alimentos frescos, activar Congelación rápida.
- Al tener abierta durante mucho tiempo la puerta del congelador.
Comprobar que los alimentos se hayan congelado o descongelado por completo.

Desactivar la alarma de temperatura

- ▶ Pulsar **⏏**.
- ✓ La señal acústica se apaga.
- ✓ Desde ese momento se vuelve a medir y guardar la temperatura más elevada.
- ✓ **⏏** permanece iluminada hasta que se ha vuelto a alcanzar la temperatura ajustada.

10 Home Connect

Este aparato tiene capacidad para conectarse a la red. Conecte su aparato con un dispositivo móvil para manejar las funciones a través de la aplicación Home Connect.

Los servicios Home Connect no están disponibles en todos los países. La disponibilidad de la función Home Connect depende de la disponibilidad de los servicios Home Connect en su país. Para obtener más información, consultar: www.home-connect.com.

Para poder utilizar Home Connect, primero debe establecerse la conexión con la red doméstica WLAN (Wi-Fi¹) y la aplicación Home Connect.

Después de encender el aparato, esperar al menos 2 minutos hasta que concluya la inicialización interna del mismo. Configurar entonces Home Connect.

La aplicación Home Connect le guiará durante todo el proceso de registro. Seguir las instrucciones de la aplicación Home Connect para establecer los ajustes.

Consejos

- Consultar la documentación adjunta de Home Connect.
- Tener en cuenta también las indicaciones de la aplicación Home Connect.

Notas

- Tener en cuenta las indicaciones de seguridad de este manual y asegurarse de respetarlas también si utiliza el aparato mediante la aplicación Home Connect.
→ "Seguridad", Página 6

- Siempre tiene prioridad el manejo desde el propio aparato. En este momento, no es posible manejar el aparato a través de la aplicación Home Connect.

10.1 Configurar la aplicación Home Connect

1. Instalar la aplicación Home Connect en el dispositivo móvil.
2. Iniciar la aplicación Home Connect y configurar el acceso para Home Connect.

La aplicación Home Connect le guiará durante todo el proceso de registro.

10.2 Ajustar Home Connect

Requisitos

- La aplicación Home Connect está configurada en el dispositivo móvil.
 - En el lugar en que se encuentra, el aparato recibe cobertura de la red doméstica WLAN (wifi).
1. Abrir la aplicación Home Connect y escanear el siguiente código QR.



2. Seguir las instrucciones de la aplicación Home Connect.

¹ Wi-Fi es una marca registrada de Wi-Fi Alliance.

10.3 Instalar la actualización del software de Home Connect

El aparato busca periódicamente actualizaciones para el software Home Connect.

Nota: Si hay actualizaciones disponibles, la indicación de temperatura muestra "UP".

Para cancelar la actualización y restablecer la indicación de temperatura a la temperatura ajustada, pulsar cualquier campo táctil.

1. Pulsar .
 - ✓ La indicación de temperatura muestra "Cn".
2. Pulsar **+** varias veces hasta que la indicación de temperatura muestre "UP".
3. Pulsar **+**.
 - ✓ La indicación de temperatura muestra una animación.
 - ✓ La actualización se está instalando.
 - ✓ Durante la instalación el panel de mando está bloqueado.
 - ✓ Si la instalación funciona correctamente, la indicación de temperatura muestra "On".
4. Si la indicación de temperatura muestra "Er", el aparato no ha podido instalar la actualización.
 - Repetir la operación en otro momento.
5. Si no es posible completar la actualización tras varios intentos, Servicio de Atención al Cliente → *Página 28* contactar con el Servicio de Atención al Cliente.

10.4 Restablecer los ajustes de Home Connect

Si el aparato presenta problemas de conexión con la red inalámbrica doméstica WLAN (Wi-Fi) o si se desea conectarlo a otra red, es posible restablecer los ajustes de Home Connect.

1. Pulsar .
 - ✓ La indicación de temperatura muestra "Cn".
2. Pulsar **+** varias veces hasta que la indicación de temperatura muestre "rE".
3. Pulsar **+**.
 - ✓ La indicación de temperatura muestra una animación durante 15 segundos.
 - ✓ La indicación de temperatura muestra "On".
 - ✓ Se han restablecido los ajustes de Home Connect.

10.5 Protección de datos

Tener en cuenta las indicaciones relativas a la protección de datos.

Al conectar por primera vez el aparato a una red asociada a internet, el aparato transmite las siguientes categorías de datos al servidor Home Connect (registro inicial):

- Identificación clara del aparato (compuesta por la clave del aparato y la dirección MAC del módulo de comunicación Wi-Fi utilizado).
- Certificado de seguridad del módulo de comunicación Wi-Fi (para la protección técnica de la información de la conexión).
- Las versiones actuales de software y hardware de su aparato.
- El estado de un posible restablecimiento previo a los ajustes de fábrica.

El registro inicial prepara la utilización de las funciones Home Connect y solo es necesario la primera vez que se vayan a utilizar estas funciones Home Connect.

Nota: Tener en cuenta que las funciones Home Connect solo se pueden utilizar en conexión con la aplicación Home Connect. Se puede consultar la información relativa a la protección de datos en la aplicación Home Connect.

11 Congelador

En el congelador, es posible guardar productos ultracongelados, congelar alimentos y preparar cubitos de hielo.

La temperatura se puede ajustar de -16 °C a -24 °C .

El almacenamiento de alimentos durante largos periodos de tiempo deberá efectuarse a una temperatura de -18 °C o más baja.

Los alimentos perecederos pueden almacenarse congelados durante mucho tiempo. Las bajas temperaturas ralentizan o detienen su deterioro.

11.1 Capacidad de congelación

La capacidad máxima de congelación indica qué cantidad de alimentos se puede congelar hasta el núcleo en un periodo de tiempo específico.

Encontrará información sobre la capacidad de congelación en la placa de características del aparato.

→ Fig. **1** / **4**

Condiciones para alcanzar la capacidad de congelación

1. Aprox. 24 horas antes de introducir los alimentos frescos, encender Congelación rápida.
→ "Activar la función Congelación rápida manualmente", Página 17
2. Colocar los alimentos preferentemente en el compartimento superior.
3. Si la capacidad del compartimento superior no fuera suficiente para congelar las cantidades de alimentos deseadas, se pueden colocar los alimentos restantes en el compartimento situado inmediatamente debajo.

11.2 Aprovechar al máximo el volumen del congelador

Cómo aprovechar al máximo la capacidad del congelador.

1. Extraer todos los elementos y accesorios del congelador.
→ Página 23
2. Los alimentos pueden depositarse directamente sobre las bandejas y el fondo del congelador.

11.3 Consejos para colocar los alimentos en el congelador

- Almacenar los alimentos en envases herméticos.
- Los productos congelados que ya hubiera en el congelador no deberán entrar en contacto con los alimentos frescos que se desee congelar.
- Distribuir los alimentos ampliamente en los recipientes para productos congelados.

- Para que el aire pueda circular libremente por el aparato, el recipiente para productos congelados debe estar insertado hasta el tope.

11.4 Consejos para congelar alimentos frescos

- Congelar solo alimentos frescos y en perfectas condiciones.
- Congelar alimentos en porciones.
- Los alimentos preparados son más adecuados que los alimentos crudos.
- Lavar, trocear y escaldar la verdura antes de congelarla.
- Lavar la fruta, retirar los huesos y, si así se desea, pelarla antes de congelarla; dado el caso, se le puede añadir azúcar o una solución de ácido ascórbico.
- Algunos alimentos apropiados para congelar son el pan y la bollería, el pescado, el marisco, la carne, la caza, las aves, los huevos sin cáscara, el queso, la mantequilla, el requesón, los platos precocinados y los restos de comida.
- Algunos alimentos no apropiados para congelar son las lechugas, los rabanitos, los huevos con cáscara, las uvas, las manzanas o peras crudas, los yogures, la nata agria o fresca y la mayonesa.

Envasar productos congelados

Utilizar el tipo y el material de empaque adecuados permite conservar significativamente la calidad de los productos y evitar que se quemen por congelación.

1. Introducir los alimentos en el empaque previsto para tal efecto.
2. Eliminar todo el aire que pudiera haber en el envase.
3. Envasar los alimentos herméticamente para que no se deshidraten ni pierdan su sabor.

4. Marcar los envases, indicando su contenido y la fecha de congelación.

11.5 Tiempo de conservación del producto congelado a -18°C

Alimentos	Tiempo de conservación
Pescado, embutido, platos preparados, pan y bollería	hasta 6 meses
Carne, aves	hasta 8 meses
Frutas, verduras	hasta 12 meses

11.6 Métodos de descongelación para productos congelados



PRECAUCIÓN

Riesgo de daños para la salud!

Las bacterias pueden multiplicarse durante el proceso de descongelación de los alimentos y estos pueden deteriorarse.

- ▶ No volver a congelar los alimentos que se hayan descongelado o empezado a descongelarse.
- ▶ Solo pueden volver a congelarse si se han cocinado (en sartén u horno) previamente.
- ▶ No guardar el alimento hasta su fecha máxima de conservación.
- Descongelar en el compartimento frigorífico los alimentos de origen animal, como el pescado, la carne, el queso o el requesón.
- Descongelar el pan a temperatura ambiente.

es Desescarchar el aparato

- Preparar los alimentos de consumo inmediato en el microondas, en el horno o en las placas de cocción.

12 Desescarchar el aparato

12.1 Descongelación dentro del congelador

Gracias al sistema totalmente automático «NoFrost», no se genera escarcha en el congelador. Por tanto, no es necesario un desescarchado.

13 Cuidados y limpieza

Para que el aparato mantenga durante mucho tiempo su capacidad funcional, debe mantenerse y limpiarse con cuidado.

El Servicio de Asistencia Técnica debe encargarse de la limpieza de los lugares de difícil acceso. La limpieza por parte del Servicio de Asistencia Técnica puede generar costes.

13.1 Preparar el aparato para su limpieza

1. Apagar el aparato. → *Página 16*
2. Desconectar el aparato de la red eléctrica.

Extraer el enchufe del cable de conexión de red o desconectar el fusible de la caja de fusibles.

3. Retirar los alimentos y guardarlos en un lugar fresco.

Colocar acumuladores de frío directamente sobre los alimentos, si se dispone de ellos.

4. Retirar todos los elementos adicionales y accesorios del aparato.
→ *Página 23*

13.2 Limpiar el aparato

ADVERTENCIA

Riesgo de descarga eléctrica!

La infiltración de humedad puede provocar una descarga eléctrica.

- ▶ No utilizar limpiadores por chorro de vapor ni de alta presión para limpiar el aparato.

La presencia de líquidos en los elementos de iluminación o en los mandos puede entrañar peligros.

- ▶ El agua utilizada para limpiar el aparato no debe entrar en contacto con los elementos de iluminación ni con los mandos.

¡ATENCIÓN!

Los productos de limpieza inadecuados pueden dañar la superficie del aparato.

- ▶ No utilizar estropajos o esponjas duros.
- ▶ No utilizar productos de limpieza agresivos ni abrasivos.
- ▶ No utilizar productos de limpieza con un alto contenido alcohólico.

Si se lavan los elementos y accesorios del aparato en el lavavajillas, se podría producir su deformación o decoloración.

- ▶ No lavar nunca los elementos y accesorios del aparato en el lavavajillas.

1. Preparar el aparato para su limpieza. → *Página 22*
2. Limpiar el aparato, los elementos adicionales, los accesorios y las juntas de la puerta con una bayeta, agua templada y un poco de jabón de pH neutro.
3. Secar completamente con un paño suave y seco.

4. Colocar los accesorios.
5. Conexión del aparato a la red eléctrica. → *Página 14*
6. Encender el aparato. → *Página 15*
7. Introducir alimentos:

13.3 Retirar elementos del aparato

Si se desea limpiar a fondo los elementos del aparato, es necesario retirarlos.

Retirar la bandeja extensible del congelador

1. Soltar las sujeciones en ambos lados de la bandeja del congelador ① y extraer hacia adelante la bandeja del congelador con las sujeciones ②.

→ Fig. **3**

Nota: La bandeja del congelador situada sobre el compartimento de congelación superior es más corta. Volver a colocar la bandeja del congelador en el mismo lugar.

2. Soltar la placa de cristal bajo el compartimento de congelación ①, levantarla ② y extraerla ③.

→ Fig. **4**

Retirar el recipiente para productos congelados

1. Sacar el compartimento de congelación hasta el tope.
2. Levantar el recipiente para productos congelados delantero ① y retirar ②.

→ Fig. **5**

14 Solucionar pequeñas averías

El usuario puede solucionar por sí mismo las pequeñas averías de este aparato. Se recomienda utilizar la información relativa a la subsanación de averías antes de ponerse en contacto con el Servicio de Asistencia Técnica. De este modo se evitan costes innecesarios.

ADVERTENCIA

Riesgo de descarga eléctrica!

Las reparaciones inadecuadas son peligrosas.

- ▶ Solo el personal especializado puede realizar reparaciones e intervenciones en el aparato.
- ▶ Utilizar únicamente piezas de repuesto originales para la reparación del aparato.
- ▶ Si el cable de conexión de red de este aparato resulta dañado, debe sustituirlo el fabricante, el Servicio de Asistencia Técnica o una persona cualificada a fin de evitar posibles situaciones de peligro.

Fallo	Causa y resolución de problemas
El aparato no enfría; los paneles indicadores y la iluminación interior se iluminan.	<p>El modo de exposición está activado.</p> <ul style="list-style-type: none"> ▶ Ejecutar la autocomprobación del aparato. → <i>Página 27</i> ✓ Una vez concluida la autocomprobación del aparato, el aparato volverá al modo de funcionamiento normal.
Home Connect no funciona correctamente.	<p>Hay diferentes causas posibles.</p> <ul style="list-style-type: none"> ▶ Ir a www.home-connect.com.
En el indicador de temperatura se muestra E o d .	<p>El sistema electrónico ha detectado un fallo.</p> <ol style="list-style-type: none"> 1. Apagar el aparato. → <i>Página 16</i> 2. Desconectar el aparato de la red eléctrica. Extraer el enchufe del cable de conexión de red o desconectar el fusible de la caja de fusibles. 3. Volver a conectar el aparato tras 5 minutos. 4. Si la indicación del panel indicador vuelve a aparecer, avisar al Servicio de Atención al Cliente. Encontrará el número del Servicio de Atención al Cliente en el directorio adjunto.
La indicación de temperatura parpadea.	<p>Hay diferentes causas posibles.</p> <ul style="list-style-type: none"> ▶ Pulsar ⏏. ✓ La alarma se desactiva. <p>La puerta del aparato está abierta.</p> <ul style="list-style-type: none"> ▶ Cerrar la puerta del aparato.

Fallo	Causa y resolución de problemas
La indicación de temperatura parpadea.	<p>Las aberturas de ventilación exteriores están cubiertas.</p> <ul style="list-style-type: none"> ▶ Se debe eliminar la causa de la obstrucción de las aberturas de ventilación exteriores. <hr/> <p>Se han introducido grandes cantidades de alimentos frescos.</p> <ul style="list-style-type: none"> ▶ No exceder la capacidad de congelación de alimentos frescos del aparato. → "<i>Capacidad de congelación</i>", <i>Página 20</i>
Se escucha la señal acústica, parpadea el indicador de temperatura y se enciende  .	<p>Hay diferentes causas posibles.</p> <ul style="list-style-type: none"> ▶ Pulsar . ✓ La alarma se desactiva. <hr/> <p>La puerta del aparato está abierta.</p> <ul style="list-style-type: none"> ▶ Cerrar la puerta del aparato. <hr/> <p>Las aberturas de ventilación exteriores están cubiertas.</p> <ul style="list-style-type: none"> ▶ Se debe eliminar la causa de la obstrucción de las aberturas de ventilación exteriores. <hr/> <p>Se han introducido grandes cantidades de alimentos frescos.</p> <ul style="list-style-type: none"> ▶ No exceder la capacidad de congelación de alimentos frescos del aparato. → "<i>Capacidad de congelación</i>", <i>Página 20</i>
La temperatura difiere considerablemente del valor ajustado.	<p>Hay diferentes causas posibles.</p> <ol style="list-style-type: none"> 1. Apagar el aparato. → <i>Página 16</i> 2. Volver a encender el aparato tras unos 5 minutos. → <i>Página 15</i> <ul style="list-style-type: none"> – Si la temperatura es demasiado alta, volver a comprobarla al cabo de unas pocas horas. – Si la temperatura es demasiado baja, volver a comprobarla al día siguiente.
El aparato suena, burbujea o emite zumbidos, chasquidos, crujidos o ruidos de agua en movimiento.	<p>No se trata de una avería. El motor está en marcha (compresores, ventilador). El líquido refrigerante fluye a través de los tubos. El motor, los interruptores o las electroválvulas se conectan o desconectan. Se está realizando el desescarchado automático. No se requiere ninguna acción.</p>
El aparato hace ruidos.	<p>Los elementos del aparato se tambalean o se quedan atascados.</p> <ul style="list-style-type: none"> ▶ Comprobar los elementos extraíbles y, en caso necesario, volver a introducirlos. <hr/> <p>Los recipientes están en contacto.</p>

Fallo	Causa y resolución de problemas
El aparato hace ruidos.	▶ Separar los recipientes. Congelación rápida está activada. No se requiere ninguna acción.

14.1 Corte en el suministro eléctrico

Al producirse un corte en el suministro eléctrico, la temperatura del aparato aumenta, lo que disminuye el tiempo de almacenamiento y afecta a la calidad de los productos congelados.

En la sección relativa a los datos técnicos de cada aparato en nuestro sitio web, se pueden consultar los tiempos de almacenamiento de los productos congelados en caso de avería.

Notas

- Durante el corte de suministro eléctrico, se recomienda abrir el aparato lo menos posible y no guardar nuevos alimentos.
- Al finalizar el corte de suministro eléctrico, es preciso comprobar la calidad de los alimentos.
 - Desechar los productos congelados que se hayan descongelado y estén a temperaturas superiores a los 5 °C.
 - Los productos congelados que se hayan descongelado ligeramente se pueden cocinar o calentar ligeramente, bien para su consumo o para volver a congelarlos.

14.2 Ejecutar la autocomprobación del aparato

El aparato dispone de una autocomprobación en la que se muestran las averías que puede solucionar el servicio de atención al cliente.

1. Apagar el aparato. → *Página 16*
2. Volver a encender el aparato transcurridos unos cinco minutos.
→ *Página 15*

3. Mantener pulsado durante 3-5 segundos en los siguientes 10 segundos después de conectar el ****** hasta que suene una señal acústica.
 - ✓ Se inicia la autocomprobación del aparato.
 - ✓ Durante la autocomprobación del aparato suena una larga señal acústica.
 - ✓ Si, al finalizar la comprobación automática del aparato, suenan dos señales acústicas y aparece la temperatura ajustada en el indicador de temperatura, el aparato funciona correctamente. El aparato vuelve al modo de funcionamiento normal.
 - ✓ Si, al finalizar la autocomprobación del aparato, suenan 5 señales acústicas y ****** parpadea durante 10 segundos, se deberá avisar al servicio de atención al cliente.

15 Almacenamiento y eliminación

15.1 Interrumpir el funcionamiento del aparato

1. Apagar el aparato. → *Página 16*
2. Desconectar el aparato de la red eléctrica.
Extraer el enchufe del cable de conexión de red o desconectar el fusible de la caja de fusibles.
3. Retirar todos los alimentos.
4. Limpiar el aparato. → *Página 22*
5. Para asegurar la ventilación del interior del aparato, dejar la puerta abierta.

15.2 Eliminación del aparato usado

Gracias a la eliminación respetuosa con el medio ambiente pueden reutilizarse materiales valiosos.

ADVERTENCIA

Riesgo de daños para la salud!

Los niños podrían quedar encerrados en el aparato y poner así en peligro su vida.

- ▶ No retirar las bandejas y recipientes del aparato a fin de dificultar que los niños pueden acceder al interior del mismo.
- ▶ Mantenga a los niños alejados de aparatos inservibles.

ADVERTENCIA

Riesgo de incendio!

Si los tubos están dañados, se puede producir una fuga de líquido refrigerante inflamable y gases nocivos, lo que puede provocar un incendio.

- ▶ Prestar atención a que las tuberías del circuito de frío y el aislamiento de su aparato no sufran daños.

1. Desenchufar el cable de conexión de red de la toma de corriente.
2. Cortar el cable de conexión de red.
3. Desechar el aparato de forma respetuosa con el medio ambiente.

Puede obtener información sobre las vías y posibilidades actuales de desecho de materiales de su distribuidor o ayuntamiento local.



Este aparato está marcado con el símbolo de cumplimiento con la Directiva Europea 2012/19/UE relativa a los aparatos eléctricos y electrónicos usados (Re-

siduos de aparatos eléctricos y electrónicos RA-EE).

La directiva proporciona el marco general válido en todo el ámbito de la Unión Europea para la retirada y la reutilización de los residuos de los aparatos eléctricos y electrónicos.

16 Servicio de Asistencia Técnica

Las piezas de repuesto originales relevantes para el funcionamiento conforme al reglamento sobre diseño ecológico se pueden adquirir en nuestro Servicio de Asistencia Técnica durante al menos 10 años a partir de la fecha de introducción en el mercado del aparato dentro del Espacio Económico Europeo.

Nota: La intervención del Servicio de Asistencia Técnica es gratuita en el marco de las condiciones de garantía locales vigentes del fabricante. La duración mínima de la garantía (garantía del fabricante para consumidores particulares) en el Espacio Económico Europeo es de 2 años de acuerdo con las condiciones de garantía locales vigentes. Las condiciones de garantía no tienen ningún efecto sobre otros derechos que le corresponden según la legislación local.

Para obtener información detallada sobre el periodo de validez de la garantía y las condiciones de garantía en su país, póngase en contacto con nuestro Servicio de Asistencia Técnica o con su distribuidor, o bien consulte nuestra página web.

Cuando se ponga en contacto con el Servicio de Asistencia Técnica, no olvide indicar el número de producto (E-Nr.) y el número de fabricación (FD) del aparato.

Los datos de contacto del Servicio de Asistencia Técnica se encuentran en el directorio adjunto o en nuestra página web.

16.1 Número de producto (E-Nr.) y número de fabricación (FD)

El número de producto (E-Nr.) y el número de fabricación (FD) se encuentran en la placa de características del aparato.

→ Fig. **1** / **4**

Para volver a encontrar rápidamente los datos del aparato o el número de teléfono del Servicio de Asistencia Técnica, puede anotar dichos datos.

17 Datos técnicos

En la placa de características del aparato figuran el líquido refrigerante empleado, la capacidad útil y otras especificaciones técnicas.

→ Fig. **1** / **4**

Para obtener más información acerca del modelo, consultar la página web <https://eprel.ec.europa.eu>¹. Esta dirección web enlaza con EPREL, la base de datos oficial de productos de la UE. Seguir las instrucciones que se indican para buscar el modelo. El identificador del modelo se deriva de los caracteres que se encuentran delante de la barra del número de producto (E-Nr.) en la placa de características. El identificador del

modelo también se encuentra en la primera línea de la etiqueta energética de la UE.

18 Declaración de conformidad

Por la presente, BSH Hausgeräte GmbH, certifica que el aparato con la funcionalidad Home Connect cumple con los requisitos básicos y el resto de disposiciones vigentes de la Directiva 2014/53/EU.

Hay una declaración de conformidad con RED detallada en www.gaggenau.com en la página web del producto correspondiente a su aparato dentro de la sección de documentos adicionales.



Banda de 2,4 GHz (2400–2483,5 MHz): 100 mW máx.

Banda de 5 GHz (5150–5350 MHz + 5470–5725 MHz): máx. 50 mW

¹ Válido solo para países pertenecientes al Espacio Económico Europeo

es Declaración de conformidad

	BE	BG	CZ	DK	DE	EE	IE	EL	ES
	FR	HR	IT	CY	LI	LV	LT	LU	HU
	MT	NL	AT	PL	PT	RO	SI	SK	FI
	SE	NO	CH	TR	IS	UK (NI)			
WLAN (Wi-Fi) de 5 GHz: solo para uso en interiores.									
AL	BA	MD	ME	MK	RS	UK	UA		
WLAN (Wi-Fi) de 5 GHz: solo para uso en interiores.									

Índice

1 Segurança	33	9 Alarme.....	43
1.1 Indicações gerais	33	9.1 Alarme da porta	43
1.2 Utilização correta.....	33	9.2 Alarme de temperatura	43
1.3 Limitação do grupo de uti- zadores.....	33	10 Home Connect	43
1.4 Transporte seguro	33	10.1 Configure a aplicação Ho- me Connect.....	44
1.5 Instalação segura.....	34	10.2 Configure Home Connect	44
1.6 Utilização segura.....	35	10.3 Instalar a atualização do software Home Connect.....	44
1.7 Aparelho danificado	37	10.4 Repor as configurações da Home Connect	45
2 Evitar danos materiais	38	10.5 Proteção de dados.....	45
3 Proteção do meio ambiente e poupança.....	38	11 Congelador.....	45
3.1 Eliminação da embalagem	38	11.1 Capacidade de congelação..	46
3.2 Poupar energia.....	38	11.2 Utilizar totalmente o volume do congelador	46
4 Instalação e ligação	39	11.3 Dicas sobre o armazena- mento de alimentos no congelador	46
4.1 Âmbito de fornecimento.....	39	11.4 Dicas sobre a congelação de alimentos frescos.....	46
4.2 Critérios para o local de ins- talação	39	11.5 Validade dos alimentos congelados a -18 °C	47
4.3 Montar o aparelho.....	40	11.6 Métodos de descongela- ção de alimentos congela- dos.....	47
4.4 Preparar o aparelho para a primeira utilização	40	12 Descongelação.....	47
4.5 Ligação elétrica do aparelho ..	40	12.1 Descongelação automática do congelador	47
5 Familiarização	40	13 Limpeza e manutenção.....	47
5.1 Aparelho	40	13.1 Preparar o aparelho para a limpeza	47
5.2 Painel de comandos	40	13.2 Limpar o aparelho	48
6 Equipamento	41	13.3 Retirar peças de equipa- mento	48
6.1 Acessórios.....	41	14 Eliminar falhas	49
7 Operação base	41	14.1 Falha de corrente	51
7.1 Ligar o aparelho	41	14.2 Efetuar o autoteste do apa- relho	51
7.2 Indicações sobre o funciona- mento	41		
7.3 Desligar o aparelho.....	42		
7.4 Regular a temperatura	42		
8 Funções adicionais.....	42		
8.1 Congelação rápida automáti- co.....	42		
8.2 Congelação rápida manual.....	42		

pt

15 Armazenar e eliminar.....	51
15.1 Colocar o aparelho fora de serviço	51
15.2 Eliminar o aparelho usado	51
16 Assistência Técnica.....	52
16.1 Número do produto (E-Nr.) e número de fabrico (FD)	52
17 Dados técnicos	53
18 Declaração de conformida- de	53



1 Segurança

Respeite as seguintes indicações de segurança.

1.1 Indicações gerais

- Leia atentamente este manual.
- Guarde estas instruções e as informações sobre o produto para posterior utilização ou para entregar a futuros proprietários.
- Se detetar danos de transporte, não ligue o aparelho.

1.2 Utilização correta

Este aparelho destina-se apenas à montagem embutida.

Utilize o aparelho apenas:

- para congelar alimentos e para fazer cubos de gelo.
- para uso doméstico e em espaços fechados domésticos.
- até uma altitude até 2000 m acima do nível do mar.

1.3 Limitação do grupo de utilizadores

Este aparelho pode ser utilizado por crianças a partir dos 8 anos e por pessoas com capacidades físicas, sensoriais ou mentais reduzidas ou com falta de experiência e/ou conhecimentos, se forem devidamente supervisionadas ou instruídas na utilização com segurança do aparelho e tiverem compreendido os perigos daí resultantes.

As crianças não podem brincar com o aparelho.

A limpeza e manutenção pelo utilizador não podem ser realizadas por crianças sem supervisão.

Crianças com idade entre os 3 e os 8 anos podem carregar e descarregar o frigorífico/congelador.

1.4 Transporte seguro

AVISO – Risco de ferimentos!

O elevado peso do aparelho pode provocar lesões ao levantar.

- ▶ Não levante o aparelho sozinho.

1.5 Instalação segura

⚠ AVISO – Risco de choque elétrico!

Instalações indevidas são perigosas.

- ▶ Ligar e operar o aparelho unicamente de acordo com as indicações na placa de características.
- ▶ Ligar o aparelho a uma rede elétrica com corrente alternada apenas através de uma tomada com ligação à terra corretamente instalada.
- ▶ O sistema de ligação à terra da alimentação elétrica doméstica tem de estar corretamente instalado.
- ▶ Nunca alimentar o aparelho através de um comutador externo, p. ex., temporizador ou telecomando.
- ▶ Se o aparelho for encastrado, a ficha do cabo tem de ser facilmente acessível ou se não for possível um acesso fácil, é tem de estar montado na instalação elétrica fixa um dispositivo de seccionamento em conformidade com as regras de instalação.
- ▶ Assegurar que o cabo elétrico não fica entalado nem é danificado durante a instalação do aparelho.

É perigoso se o cabo elétrico tiver um isolamento danificado.

- ▶ Não permitir, em caso algum, que o cabo elétrico entre em contacto com fontes de calor.

⚠ AVISO – Risco de explosão!

Se as aberturas de ventilação do aparelho estiverem tapadas, pode produzir-se uma mistura de gás-ar combustível no caso de uma fuga no circuito de refrigeração.

- ▶ Não tapar as aberturas de ventilação na caixa do aparelho ou na caixa de montagem.

⚠ AVISO – Risco de incêndio!

A utilização de extensões do cabo elétrico e de adaptadores não homologados é perigosa.

- ▶ Não utilize cabos de extensão ou tomadas múltiplas.
- ▶ Utilize exclusivamente adaptadores e cabos elétricos homologados pelo fabricante.

- ▶ Se o cabo elétrico for demasiado curto e não estiver disponível um cabo elétrico mais comprido, contacte um especialista em eletricidade para adaptar a instalação doméstica.

Tomadas múltiplas ou fichas de ligação da corrente portáteis podem sobreaquecer e provocar um incêndio.

- ▶ Não coloque tomadas múltiplas nem fichas de ligação da corrente portáteis na parte traseira dos aparelhos.

1.6 Utilização segura

⚠ AVISO – Risco de choque elétrico!

A infiltração de humidade pode provocar um choque elétrico.

- ▶ Utilize o aparelho apenas em espaços fechados.
- ▶ Nunca exponha o aparelho a calor intenso e humidade.
- ▶ Não utilizar aparelhos de limpeza a vapor ou de alta pressão para limpar o aparelho.

⚠ AVISO – Risco de asfixia!

As crianças podem colocar o material de embalagem sobre a cabeça ou enrolar-se no mesmo e sufocar.

- ▶ Manter o material de embalagem fora do alcance das crianças.
- ▶ Não permitir que as crianças brinquem com o material de embalagem.

As crianças podem inalar ou engolir peças pequenas e sufocar.

- ▶ Manter as peças pequenas fora do alcance das crianças.
- ▶ Não permitir que as crianças brinquem com peças pequenas.

⚠ AVISO – Risco de explosão!

Se o circuito de refrigeração for danificado, pode escorrer agente refrigerante inflamável e explodir.

- ▶ Para acelerar o processo de descongelação, não use outros equipamentos mecânicos ou outros meios diferentes dos que são recomendados pelo fabricante.
- ▶ Soltar os alimentos que tenham ficado agarrados por congelação utilizando um objeto rombo, p. ex. um cabo de colher de madeira.

Produtos com gases propulsores combustíveis e substâncias explosivas podem explodir, p. ex. latas de spray.

- ▶ Não guarde no aparelho produtos que contenham gases propulsores combustíveis nem substâncias explosivas.

⚠ AVISO – Risco de incêndio!

Aparelhos elétricos dentro do aparelho, p. ex., aquecedores ou máquinas de fazer gelo elétricas, podem provocar um incêndio.

- ▶ Não opere aparelhos elétricos dentro do aparelho.

⚠ AVISO – Risco de ferimentos!

Recipientes com bebidas gaseificadas podem rebentar.

- ▶ Não guardar bebidas gaseificadas no congelador.

Lesões nos olhos devido à fuga de agente refrigerante inflamável e gases nocivos.

- ▶ Não danificar os tubos do circuito de refrigeração nem o isolamento.

⚠ AVISO – Risco de queimaduras pelo frio!

O contacto com alimentos congelados e superfícies frias pode causar queimaduras pelo frio.

- ▶ Não levar imediatamente à boca alimentos acabados de retirar do compartimento de congelação.
- ▶ Evitar o contacto prolongado da pele com produtos congelados, gelo ou superfícies no compartimento de congelação.

⚠ CUIDADO – Risco de danos para a saúde!

Para evitar contaminar os alimentos, respeite as seguintes instruções.

- ▶ Se a porta for aberta durante um longo período, pode provocar um aumento considerável da temperatura nas gavetas do aparelho.
- ▶ Limpe regularmente as superfícies que podem entrar em contacto com alimentos e sistemas de escoamento acessíveis.
- ▶ Se o frigorífico/congelador ficar vazio durante muito tempo, desligue o aparelho, descongele, limpe e deixe a porta aberta, para evitar a formação de bolor.

1.7 Aparelho danificado

AVISO – Risco de choque elétrico!

Um aparelho ou um cabo elétrico danificados são objetos perigosos.

- ▶ Nunca operar um aparelho danificado.
- ▶ Para desligar o aparelho da fonte de alimentação nunca puxar pelo cabo elétrico. Remover o cabo elétrico sempre pela ficha.
- ▶ Se o aparelho ou o cabo elétrico estiver avariado, puxe o cabo ou a ficha da tomada ou desligue o fusível no quadro elétrico.
- ▶ Contactar a Assistência Técnica. → *Página 52*

Reparações indevidas são perigosas.

- ▶ As reparações no aparelho apenas podem ser realizadas por técnicos qualificados.
- ▶ Para a reparação do aparelho só podem ser utilizadas peças sobresselentes originais.
- ▶ Se o cabo de alimentação deste aparelho sofrer algum dano, deverá ser substituído pelo fabricante ou pela sua Assistência Técnica, ou por um técnico devidamente qualificado para o efeito, para se evitarem situações de perigo.

AVISO – Risco de incêndio!



Em caso de danos dos tubos, pode sair agente refrigerante inflamável e gases nocivos que se podem inflamar.

- ▶ Mantenha o aparelho afastado de fogo ou fontes de ignição.
- ▶ Areje o local.
- ▶ Desligue o aparelho. → *Página 42*
- ▶ Retire a ficha da tomada ou desligue o fusível na caixa de fusíveis.
- ▶ Contacte o Serviço de Apoio ao Consumidor. → *Página 52*

2 Evitar danos materiais

ATENÇÃO!

A utilização de rodapé, saliências ou portas do aparelho como assento ou subida pode danificar o aparelho.

- ▶ Não pise nem se apoie no rodapé, em saliências ou portas.

Sujidade com óleo ou massa lubrificante pode tornar as peças de plástico e os vedantes da porta porosos.

- ▶ Mantenha as peças de plástico e os vedantes da porta livres de óleos e gorduras.

Se lavar as peças de equipamento e acessórios na máquina de lavar louça, estes podem ficar deformados ou descoloridos.

- ▶ Nunca lave as peças de equipamento e acessórios na máquina de lavar louça.

3 Proteção do meio ambiente e poupança

3.1 Eliminação da embalagem

Os materiais de embalagem são ecológicos e reutilizáveis.

- ▶ Separar os componentes e eliminá-los de acordo com o tipo de material.

3.2 Poupar energia

Se respeitar estas indicações, o seu aparelho irá consumir menos energia.

Seleção do local de instalação

- Proteja o aparelho contra a radiação direta do sol.

- Instale o aparelho à maior distância possível de elementos de aquecimento, fogão e outras fontes de calor:
 - Respeite uma distância de 30 mm em relação a fogões elétricos ou a gás.
 - Manter uma distância de 300 mm em relação a fogões a óleo ou carvão.
- Utilizar um nicho com 560 mm de profundidade.
- Nunca cobrir nem tapar as aberturas de ventilação externas.

Poupar energia durante a utilização

Nota: A disposição dos elementos de equipamento não tem influência sobre o consumo de energia do aparelho.

- Abrir o aparelho apenas brevemente e fechá-lo com cuidado.
- Nunca cobrir ou tapar os orifícios de ventilação internos ou as aberturas de ventilação externas.
- Alimentos comprados devem ser transportados num saco térmico e arrumados rapidamente no aparelho.
- Deixar arrefecer alimentos e bebidas antes de os guardar.
- Deixe sempre algum espaço entre os alimentos e a parede traseira do aparelho.

4 Instalação e ligação

4.1 Âmbito de fornecimento

Depois de desembalar, há que verificar todas as peças quanto a danos de transporte e se o material fornecido está completo.

Em caso de reclamações, contacte o seu Agente Comercial ou a nossa Assistência Técnica → *Página 52*.

O fornecimento é constituído por:

- Aparelho para montagem embutida
- Equipamento e acessórios¹
- Material de montagem
- Instruções de montagem
- Manual de instruções
- Lista de Assistência técnica
- Anexo sobre garantia²
- Etiqueta energética
- Informações sobre consumo de energia e ruídos
- Informações sobre Home Connect

4.2 Critérios para o local de instalação



AVISO

Risco de explosão!

Se o aparelho estiver num local demasiado pequeno, em caso de uma fuga do circuito de refrigeração pode ocorrer uma mistura de gás-ar combustível.

- ▶ Instale o aparelho apenas num local que tenha, no mínimo, um volume de 1 m³ por 8 g de agente refrigerante. A quantidade de agente refrigerante vem indicada na chapa de características. → *Fig. 1/4*

4

O peso do aparelho pode pesar de fábrica até 70 kg, conforme o modelo.

O piso tem de ser suficientemente estável para suportar o peso do aparelho.

Temperatura ambiente admissível

A temperatura ambiente admissível depende da classe de climatização do aparelho.

A classe de climatização está indicada na placa de características.

→ *Fig. 1/4*

Classe de climatização	Temperatura ambiente admissível
SN	10 °C...32 °C
N	16 °C...32 °C
ST	16 °C...38 °C
T	16 °C...43 °C

O aparelho é totalmente operacional dentro da temperatura ambiente admissível.

Se um aparelho da classe de climatização SN funcionar a uma temperatura ambiente mais fria, pode-se presumir que o aparelho não sofrerá quaisquer danos até uma temperatura ambiente de 5 °C.

Dimensões do nicho

Respeite as dimensões do nicho ao montar o seu aparelho no nicho. Caso contrário, poderão surgir problemas durante a instalação do aparelho.

Profundidade do nicho

Monte o aparelho na profundidade do nicho recomendada de 560 mm.

¹ Conforme o equipamento do aparelho

² Não está disponível em todos os países

Se a profundidade do nicho for inferior, o consumo de energia aumenta ligeiramente. O nicho tem de ter uma profundidade mínima de 550 mm.

Largura do nicho

Este aparelho exige que o nicho do móvel possua uma largura interior de, no mínimo, 560 mm.

Instalação Over-and-Under e Side-by-Side

Caso pretenda instalar 2 aparelhos de refrigeração sobrepostos ou lado a lado, é necessário respeitar uma distância mínima de 150 mm entre os aparelhos. Para determinados aparelhos, é possível uma instalação sem distância mínima. Consulte o seu agente especializado ou designer de cozinhas.

4.3 Montar o aparelho

- ▶ Monte o aparelho de acordo com as instruções de montagem fornecidas.

4.4 Preparar o aparelho para a primeira utilização

1. Consulte o material informativo.
2. Remova as películas protetoras e os dispositivos de segurança para transporte, p. ex., fitas adesivas e placas de cartão.
3. Limpe o aparelho pela primeira vez. → *Página 48*

4.5 Ligação elétrica do aparelho

1. Ligue a ficha elétrica do cabo elétrico do aparelho a uma tomada na proximidade do aparelho.
Os dados de ligação do aparelho encontram-se na placa de características. → *Fig. 1 / 4*

2. Verifique o assentamento fixo da ficha elétrica.
✓ Agora o aparelho está pronto a funcionar.

5 Familiarização

5.1 Aparelho

Aqui encontra uma vista geral dos componentes do seu aparelho.

→ *Fig. 1*

-
- | | |
|----------|--|
| 1 | Painel de comandos
→ <i>Página 40</i> |
| 2 | Prateleira do congelador |
| 3 | Gaveta de congelados
→ <i>Página 48</i> |
| 4 | Placa de características
→ <i>Página 53</i> |
-

Nota: É possível que existam divergências entre o seu aparelho e as figuras, dependendo do equipamento e do tamanho no aparelho.

5.2 Painel de comandos

O painel de comandos permite regular todas as funções do seu aparelho e obter informações sobre o estado de operação.

→ *Fig. 2*

-
- | | |
|----------|---|
| 1 | ⏏ desliga o aviso sonoro. |
| 2 | −/+ regula a temperatura do congelador. |
| 3 | Indica a temperatura regulada do compartimento de refrigeração em °C. |
| 4 | ** liga ou desliga Congelação rápida. |
| 5 | ☰ abre o menu para configurar o Home Connect. |
-

6 ① liga ou desliga o aparelho.

6 Equipamento

O equipamento do seu aparelho depende do modelo.

6.1 Acessórios

Utilize acessórios originais. Estes foram especialmente concebidos para o seu aparelho.

Os acessórios do seu aparelho variam em função do modelo.

Acumulador de frio

Utilize o acumulador de frio para manter temporariamente alimentos frios, p. ex., numa mala térmica.

Dica: Em caso de falha de energia ou de anomalia, o acumulador de frio retarda o aquecimento dos alimentos congelados guardados.

Recipiente para cubos de gelo

Utilize o recipiente para cubos de gelo para fazer cubos de gelo.

Fazer cubos de gelo

Use exclusivamente água potável para produzir cubos de gelo.

1. Encha o recipiente para cubos de gelo até $\frac{3}{4}$ com água potável e coloque-o na zona do congelador. Solte o recipiente para cubos de gelo que tenha ficado agarrado por congelação, utilizando um objeto rombo, p. ex. cabo de colher de madeira.
2. Para soltar os cubos de gelo, segure o recipiente para cubos de gelo brevemente sob água corrente ou torça-o ligeiramente.

7 Operação base

7.1 Ligar o aparelho

1. Premir ①.
 - ✓ O aparelho começa a refrigerar.
 - ✓ Ouve-se um sinal sonoro e X acende-se, o congelador ainda está demasiado quente.
2. Desligue o aviso sonoro com X .
 - ✓ X apaga-se, logo que a temperatura regulada seja atingida.
3. Regule a temperatura pretendida.
 - *Página 42*

7.2 Indicações sobre o funcionamento

- Quando tiver ligado o aparelho, demora várias horas até ser alcançada a temperatura regulada. Não insira alimentos antes de a temperatura regulada ser alcançada.
- As zonas frontais e exteriores do aparelho ficam, por vezes, ligeiramente quentes. Isto evita a formação de condensação na zona do vedante da porta.
- Se fechar a porta, pode formar-se vácuo. A porta só se deixa abrir de novo com dificuldade. Aguarde um pouco, até o vácuo ser compensado.
- A temperatura no aparelho varia devido às seguintes condições:
 - Frequência com que o aparelho é aberto
 - Volume de carga
 - Temperatura dos alimentos frescos guardados
 - Temperatura ambiente
 - Incidência direta do Sol

7.3 Desligar o aparelho

- ▶ Premir ①.

7.4 Regular a temperatura

Ajustar a temperatura do congelador

- ▶ Prima —/+ as vezes necessárias até o visor da temperatura exibir a regulação de temperatura desejada.

A temperatura recomendada é de -18 °C.

8 Funções adicionais

Descubra as funções adicionais que o seu aparelho possui.

8.1 Congelação rápida automática

Na Congelação rápida automática, o compartimento de congelação fica claramente mais frio do que no modo de funcionamento normal. Deste modo, os alimentos congelam mais rapidamente.

A Congelação rápida automática liga-se se colocar alimentos frescos, a partir do lado direito, na segunda gaveta de congelados a contar de baixo.

Se a Congelação rápida automática estiver ligada, ** acende-se e os ruídos de funcionamento podem ser mais elevados.

Depois de concluída a Congelação rápida automática, o aparelho volta ao modo de funcionamento normal.

Cancelar Congelação rápida automático

- ▶ Prima **.
- ✓ A temperatura regulada anteriormente é apresentada.

8.2 Congelação rápida manual

Com Congelação rápida, o compartimento de congelação fica o mais frio possível.

Ligue a Congelação rápida 4 a 6 horas antes de guardar uma quantidade de alimentos a partir de 2 kg no congelador.

Para aproveitar a capacidade de congelação, utilize a Congelação rápida.

→ *"Requerimentos para a capacidade de congelação", Página 46*

Nota: Se Congelação rápida estiver ligada, os ruídos de funcionamento podem ser mais elevados.

Ativar a Congelação rápida manual

- ▶ Prima **.
- ✓ ** acende-se.

Nota: Após aprox. 60 horas, o aparelho volta ao modo de funcionamento normal.

Desativar a Congelação rápida manual

- ▶ Prima **.
- ✓ A temperatura regulada anteriormente é apresentada.

9 Alarme

9.1 Alarme da porta

Se a porta do aparelho estiver aberta durante muito tempo, o alarme da porta dispara.
O aviso sonoro soa.

Desligar o alarme da porta

- ▶ Feche a porta do aparelho ou prima .
- ✓ O sinal sonoro está desligado.

9.2 Alarme de temperatura

Se a temperatura estiver demasiado alta no congelador, o alarme de temperatura dispara.
Soa um aviso sonoro e  acende-se.

CUIDADO

Risco de danos para a saúde!

Ao descongelar, podem multiplicar-se as bactérias e os alimentos congelados podem deteriorar-se.

- ▶ Não voltar a congelar alimentos descongelados ou que iniciaram a descongelação.
- ▶ Só voltar a congelar depois de cozinhar ou assar.
- ▶ Já não usar o prazo máximo de conservação.

O alarme de temperatura pode ligar-se nos seguintes casos:

- O aparelho é colocado em funcionamento.
Guardar alimentos só quando a temperatura regulada tiver sido atingida.
- Estão a ser guardadas grandes quantidades de alimentos frescos.

Antes de guardar grandes quantidades de alimentos, ligar Congelação rápida.

- A porta do compartimento de congelação está aberta há demasiado tempo.
Verificar se os alimentos congelados estão parcial ou totalmente descongelados.

Desligar o alarme de temperatura

- ▶ Prima .
- ✓ O sinal sonoro está desligado.
- ✓ A partir desta altura, a temperatura mais alta é novamente determinada e guardada.
- ✓  acende-se, até a temperatura regulada voltar a ser atingida.

10 Home Connect

Este aparelho pode ser ligado em rede. Ligue o seu aparelho a um aparelho móvel, de modo a operar as funções através da aplicação Home Connect.

Os serviços Home Connect não se encontram disponíveis em todos os países. A disponibilidade da função Home Connect depende da disponibilidade dos serviços Home Connect no seu país. Para mais informações, visite: www.home-connect.com.

Para poder usar o Home Connect, configure primeiro a ligação à rede doméstica WLAN (Wi-Fi¹) e a aplicação Home Connect.

Depois de ligar o aparelho, aguarde pelo menos 2 minutos até que a inicialização interna do aparelho esteja concluída. Configure então o Home Connect.

¹ Wi-Fi é uma marca registada da Wi-Fi Alliance.

A aplicação Home Connect irá guiá-lo durante todo o processo de registo. Para efetuar as regulações, siga as instruções da aplicação Home Connect.

Dicas

- Observe a documentação fornecida da Home Connect.
- Observe também as indicações na aplicação Home Connect.

Notas

- Respeite as indicações de segurança do presente manual de instruções e certifique-se de que elas são respeitadas quando o aparelho é operado através da aplicação Home Connect.
→ "Segurança", Página 33
- A operação no aparelho tem sempre prioridade. Neste período de tempo, não é possível operar o aparelho através da aplicação Home Connect.

10.1 Configure a aplicação Home Connect

1. Instalar a aplicação Home Connect no dispositivo móvel.
2. Iniciar a aplicação Home Connect e configurar o acesso para Home Connect.

A aplicação Home Connect irá guiá-lo durante todo o processo de registo.

10.2 Configure Home Connect

Requisitos

- A aplicação Home Connect está instalada no aparelho móvel.
- O aparelho recebe, no local onde se encontra instalado, cobertura da rede doméstica WLAN (Wi-Fi).

1. Abra a aplicação Home Connect e faça a leitura do seguinte código QR.



2. Seguir as instruções da aplicação Home Connect.

10.3 Instalar a atualização do software Home Connect

O aparelho procura regularmente atualizações para o software Home Connect.

Nota: Se existirem atualizações disponíveis, o visor da temperatura exibe "UP".

Para cancelar a atualização e repor o visor da temperatura na temperatura definida, prima num campo tátil à escolha.

1. Premir .
- ✓ O visor da temperatura exibe "Cn".
2. Prima + as vezes necessárias até o visor da temperatura exibir "UP".
3. Premir +.
- ✓ O visor da temperatura exibe uma animação.
- ✓ A atualização é instalada.
- ✓ Durante a instalação, o painel de comandos está bloqueado.
- ✓ Se a instalação for bem-sucedida, o visor da temperatura exibe "On".
4. Se o visor da temperatura exibir "Er", o aparelho não conseguiu instalar a atualização.
 - Repita a operação mais tarde.

5. Se, após várias tentativas, a atualização não puder ser concluída, contacte a Assistência Técnica
→ *Página 52* .

10.4 Repor as configurações da Home Connect

Se houver problemas de ligação do seu aparelho com a sua rede doméstica WLAN (WiFi) ou se pretender iniciar sessão com o seu aparelho numa outra rede doméstica WLAN (WiFi), pode repor as configurações Home Connect.

1. Premir .
- ✓ O visor da temperatura exibe "Cn".
2. Prima **+** as vezes necessárias até o visor da temperatura exibir "rE".
3. Premir **+**.
- ✓ O visor da temperatura exibe uma animação durante aprox. 15 segundos.
- ✓ O visor da temperatura exibe "On".
- ✓ As configurações Home Connect estão repostas.

10.5 Proteção de dados

Observe também as indicações relativas à proteção de dados.

Com a primeira ligação do seu aparelho a uma rede doméstica ligada à internet, o seu aparelho transmite as seguintes categorias de dados ao servidor Home Connect (primeiro registo):

- Identificação inequívoca do aparelho (constituída pelos códigos do aparelho, bem como pelo endereço MAC do módulo de comunicação Wi-Fi instalado).
- Certificado de segurança do módulo de comunicação Wi-Fi (para proteção técnica da informação da ligação).

- A versão atual de software e hardware do seu eletrodoméstico.
- Estado de uma eventual reposição anterior para as regulações de fábrica.

Este primeiro registo prepara a utilização das funcionalidades Home Connect e só é necessário no momento em que pretenda utilizar, pela primeira vez, as funcionalidades Home Connect.

Nota: Tenha em atenção que só é possível utilizar as funcionalidades Home Connect em conjunto com a aplicação Home Connect. É possível aceder às informações relativas à proteção de dados na aplicação Home Connect.

11 Congelador

No congelador, é possível guardar alimentos ultracongelados, congelar alimentos e fazer cubos de gelo. A temperatura é regulável de $-16\text{ }^{\circ}\text{C}$ a $-24\text{ }^{\circ}\text{C}$.

O armazenamento de alimentos por um longo período de tempo deverá decorrer a uma temperatura igual ou inferior a $-18\text{ }^{\circ}\text{C}$.

Através da congelação, também é possível conservar alimentos altamente perecíveis a longo prazo. As temperaturas baixas abrandam ou param a deterioração.

11.1 Capacidade de congelação

A capacidade de congelação indica que quantidades de alimentos podem ficar completamente congeladas até ao seu interior e em quantas horas.

Poderá encontrar indicações referentes à capacidade de congelação na placa de características. → Fig. 1 /

4

Requerimentos para a capacidade de congelação

1. Aprox. 24 horas antes da colocação de alimentos frescos, ligue a Congelação rápida.
→ "Ativar a Congelação rápida manual", Página 42
2. Primeiro encha a gaveta superior com alimentos.
3. Se a gaveta superior não for suficiente, coloque a quantidade restante na gaveta logo abaixo.

11.2 Utilizar totalmente o volume do congelador

Descubra como guardar a quantidade máxima de alimentos congelados no congelador.

1. Retire todas as peças de equipamento no congelador. → Página 48
2. Guarde os alimentos diretamente nas prateleiras e na base do congelador.

11.3 Dicas sobre o armazenamento de alimentos no congelador

- Guarde os alimentos embalados hermeticamente.

- Não coloque alimentos a congelar em contacto com alimentos congelados.
- Distribua os alimentos amplamente nas gavetas de congelados.
- Para o ar poder circular livremente no aparelho, introduzir a gaveta de congelados até ao batente.

11.4 Dicas sobre a congelação de alimentos frescos

- Congelar exclusivamente alimentos frescos e em perfeito estado.
- Congelar alimentos em doses.
- Alimentos preparados são mais adequados do que alimentos para consumo cru.
- Lavar, picar e escaldar os legumes antes de congelar.
- Lavar, retirar caroços e pevides, e eventualmente descascar a fruta, porventura adicionar açúcar ou solução de ácido ascórbico.
- Alimentos adequados para congelar são, p. ex., artigos de pasteleria, peixe e frutos do mar, carne, carne de caça e aves, ovos sem casca, queijo, manteiga, requeijão, refeições prontas e restos de comida.
- Alimentos não adequados para congelar são, p. ex., alfaces, rabanetes, ovos com casca, uvas, maçãs e peras cruas, iogurte, natas ácidas, crême fraîche e maionese.

Embarcar alimentos congelados

O material de embalar adequado e o tipo de embalagem correto, permite conservar significativamente a qualidade do produto e evitar queimaduras por congelação.

1. Introduzir os alimentos na embalagem.
2. Expelir o ar para o exterior.

3. Fechar a embalagem de forma hermética, para que os alimentos não percam o sabor nem sequem.
4. Etiquetar a embalagem com o conteúdo e a data de congelação.

11.5 Validade dos alimentos congelados a -18°C

Alimento	Tempo de conservação
Peixe, charcutaria, refeições prontas, bolos	até 6 meses
Aves, carne	até 8 meses
Fruta, legumes	até 12 meses

11.6 Métodos de descongelamento de alimentos congelados

CUIDADO

Risco de danos para a saúde!

Ao descongelar, podem multiplicar-se as bactérias e os alimentos congelados podem deteriorar-se.

- ▶ Não voltar a congelar alimentos descongelados ou que iniciaram a descongelação.
- ▶ Só voltar a congelar depois de cozinhar ou assar.
- ▶ Já não usar o prazo máximo de conservação.
- Descongele alimentos de origem animal, p. ex. peixe, carne, queijo e requeijão, no compartimento de refrigeração.
- Descongele pão à temperatura ambiente.
- Prepare alimentos para consumo imediato no micro-ondas, no forno ou na placa de cozinhar.

12 Descongelamento

12.1 Descongelamento automática do congelador

Graças ao sistema “NoFrost” totalmente automático, não há formação de gelo no compartimento de congelação. A descongelação não é necessária.

13 Limpeza e manutenção

Para que o seu aparelho se mantenha durante muito tempo operacional, deve proceder a uma limpeza e manutenção cuidadosa do mesmo. A limpeza de locais inacessíveis tem de ser realizada pela assistência técnica. A limpeza realizada pela assistência técnica pode implicar custos.

13.1 Preparar o aparelho para a limpeza

1. Desligue o aparelho. → *Página 42*
2. Desligue o aparelho da fonte de alimentação.
Retire a ficha da tomada ou desligue o fusível na caixa de fusíveis.
3. Retire todos os alimentos do aparelho e guarde-os num local fresco.
Se existir, coloque o acumulador de frio sobre os alimentos.
4. Retire do aparelho todas as peças de equipamento e acessórios.
→ *Página 48*

13.2 Limpar o aparelho

AVISO

Risco de choque elétrico!

A penetração de humidade pode provocar choques elétricos.

- ▶ Não utilizar aparelhos de limpeza a vapor ou de alta pressão para limpar o aparelho.

Líquido na iluminação ou nos comandos pode ser perigoso.

- ▶ A água da limpeza não pode chegar à iluminação ou aos comandos.

ATENÇÃO!

Os produtos de limpeza inadequados podem danificar a superfície do aparelho.

- ▶ Não utilize esfregões de palha-d'aço ou esponjas abrasivas.
- ▶ Não utilizar detergentes agressivos ou abrasivos.
- ▶ Não utilize produtos de limpeza com elevado teor de álcool.

Se lavar as peças de equipamento e acessórios na máquina de lavar louça, estes podem ficar deformados ou descoloridos.

- ▶ Nunca lave as peças de equipamento e acessórios na máquina de lavar louça.

1. Prepare o aparelho para a limpeza. → *Página 47*
2. Limpe o aparelho, as peças de equipamento, os acessórios e os vedantes da porta com um pano multiusos, água tédida e detergente com pH neutro.
3. Seque muito bem com um pano macio e seco.
4. Insira as peças de equipamento.
5. Estabeleça a ligação elétrica do aparelho. → *Página 40*
6. Ligue o aparelho. → *Página 41*
7. Coloque os alimentos.

13.3 Retirar peças de equipamento

Se pretender limpar muito bem as peças de equipamento, remova-as do seu aparelho.

Remover a prateleira do congelador

1. Solte os suportes de ambos os lados da prateleira do congelador ① e retire a prateleira do congelador com os suportes para a frente ②. → *Fig. 3*

Nota: A prateleira do congelador por cima da gaveta de congelados superior é mais curta. Volte a colocar esta prateleira do congelador no mesmo local.

2. Solte a placa de vidro sob a gaveta de congelados ①, levante-a ② e retire-a ③. → *Fig. 4*

Retirar a gaveta de congelados

1. Puxar a gaveta de congelados para fora, até ao batente.
2. Levantar a parte da frente da gaveta de congelados ① e retirá-la ②. → *Fig. 5*

14 Eliminar falhas

Pequenas anomalias no aparelho podem ser eliminadas pelo próprio utilizador. Antes de contactar a Assistência técnica, consulte as informações sobre a eliminação de anomalias. Isto permite evitar custos desnecessários.

AVISO

Risco de choque eléctrico!

Reparações indevidas são perigosas.

- ▶ As reparações no aparelho apenas podem ser realizadas por técnicos qualificados.
- ▶ Para a reparação do aparelho só podem ser utilizadas peças sobresselentes originais.
- ▶ Se o cabo de alimentação deste aparelho sofrer algum dano, deverá ser substituído pelo fabricante ou pela sua Assistência Técnica, ou por um técnico devidamente qualificado para o efeito, para se evitarem situações de perigo.

Avaria	Causa e diagnóstico
O aparelho não está a refrigerar, os visores e a iluminação estão acesos.	O modo de exposição está ligado. <ul style="list-style-type: none"> ▶ Efetue o autoteste do aparelho. → <i>Página 51</i> ✓ Terminado o autoteste do aparelho, o aparelho passa para o funcionamento normal.
O Home Connect não funciona corretamente.	Há várias causas possíveis. <ul style="list-style-type: none"> ▶ Aceda a www.home-connect.com.
Aparece E ou d no visor da temperatura.	O sistema eletrónico detetou uma anomalia. <ol style="list-style-type: none"> 1. Desligue o aparelho. → <i>Página 42</i> 2. Desligue o aparelho da corrente. Retire a ficha da tomada ou desligue o disjuntor na quadro eléctrico. 3. Volte a ligar o aparelho após 5 minutos. 4. Se a mensagem no visor continuar a surgir, contacte a Assistência Técnica. Na lista de Assistência Técnica anexada encontra o número de assistência técnica.
A indicação de temperatura está a piscar.	Há várias causas possíveis. <ul style="list-style-type: none"> ▶ Prima . ✓ O alarme é desligado.
	A porta do aparelho está aberta. <ul style="list-style-type: none"> ▶ Feche a porta do aparelho.
	As aberturas de ventilação exteriores estão tapadas.

Avaria	Causa e diagnóstico
A indicação de temperatura está a piscar.	<ul style="list-style-type: none">▶ Remova obstáculos diante das aberturas de ventilação exteriores. <hr/> <p>Foram colocadas quantidades maiores de alimentos frescos.</p> <ul style="list-style-type: none">▶ Não exceda a capacidade de congelação. → "<i>Capacidade de congelação</i>", <i>Página 46</i>
Soa um aviso sonoro, o visor da temperatura pisca e  acende-se.	<p>Há várias causas possíveis.</p> <ul style="list-style-type: none">▶ Prima .✓ O alarme é desligado. <hr/> <p>A porta do aparelho está aberta.</p> <ul style="list-style-type: none">▶ Feche a porta do aparelho. <hr/> <p>As aberturas de ventilação exteriores estão tapadas.</p> <ul style="list-style-type: none">▶ Remova obstáculos diante das aberturas de ventilação exteriores. <hr/> <p>Foram colocadas quantidades maiores de alimentos frescos.</p> <ul style="list-style-type: none">▶ Não exceda a capacidade de congelação. → "<i>Capacidade de congelação</i>", <i>Página 46</i>
A temperatura difere bastante da temperatura regulada.	<p>Há várias causas possíveis.</p> <ol style="list-style-type: none">1. Desligue o aparelho. → <i>Página 42</i>2. Volte a ligar o aparelho após aprox. 5 minutos. → <i>Página 41</i><ul style="list-style-type: none">– Se a temperatura estiver demasiado quente, verifique-a novamente após algumas horas.– Se a temperatura estiver demasiado fria, verifique-a novamente no dia seguinte.
O aparelho zumbe, borbulha, ronca, garga, clica ou crepita.	<p>Nenhum erro. Um motor está a funcionar, p. ex., agregado de refrigeração, ventilador. O agente refrigerante flui pelos tubos. Motor, interruptor ou válvulas magnéticas ligam ou desligam. Está em curso a descongelação automática.</p> <p>Nenhuma ação necessária.</p>
O aparelho faz ruídos.	<p>Peças de equipamento oscilam ou prendem.</p> <ul style="list-style-type: none">▶ Verifique as peças de equipamento removíveis e, se necessário, volte a colocá-las no lugar. <hr/> <p>Os recipientes tocam uns nos outros.</p> <ul style="list-style-type: none">▶ Afaste os recipientes. <hr/> <p>Congelação rápida está ativada.</p> <p>Nenhuma ação necessária.</p>

14.1 Falha de corrente

Durante uma falha de corrente, a temperatura no aparelho aumenta, reduzindo o tempo de conservação e diminuindo a qualidade dos alimentos congelados.

Na secção relativa aos dados técnicos de cada aparelho na nossa página Web, podem consultar-se os tempos de conservação dos alimentos congelados em caso de avaria.

Notas

- Durante uma falha de corrente, abra o aparelho o mínimo possível e não guarde outros alimentos.
- Verifique a qualidade dos alimentos imediatamente após a falha da corrente.
 - Elimine alimentos congelados que tenham descongelado e que tenham uma temperatura superior a 5 °C.
 - Cozer ou assar alimentos congelados ligeiramente descongelados e consumir ou voltar a congelar.

14.2 Efetuar o autoteste do aparelho

O seu aparelho dispõe de um modo de autoteste que indica avarias que o seu Serviço de Assistência Técnica poderá reparar.

1. Desligue o aparelho. → *Página 42*
 2. Voltar a ligar o aparelho após 5 minutos. → *Página 41*
 3. 10 segundos após ligar, prima a tecla ****** durante 3 a 5 segundos, mantendo-a premida até se ouvir um sinal sonoro.
- ✓ O autoteste do aparelho inicia-se.
 - ✓ Durante o autoteste do aparelho, soa uma sinal sonoro prolongado de vez em quando.

- ✓ O seu aparelho está operacional, se soarem 2 sinais sonoros e a indicação de temperatura mostrar a temperatura regulada, após conclusão do autoteste do aparelho. O aparelho passa para o funcionamento normal.
- ✓ Se, após a conclusão do autoteste do aparelho, se ouvirem 5 sinais sonoros e ****** piscar durante 10 segundos, contactar o Serviço de Assistência Técnica.

15 Armazenar e eliminar

15.1 Colocar o aparelho fora de serviço

1. Desligue o aparelho. → *Página 42*
2. Desligue o aparelho da fonte de alimentação.

Retire a ficha da tomada ou desligue o fusível na caixa de fusíveis.
3. Retire todos os alimentos.
4. Limpe o aparelho. → *Página 48*
5. Para garantir a ventilação do interior do aparelho, deixe-o aberto.

15.2 Eliminar o aparelho usado

Através duma eliminação compatível com o meio ambiente, podem ser reutilizadas matérias-primas valiosas.

AVISO

Risco de danos para a saúde!

As crianças podem fechar-se dentro do aparelho, correndo perigo de vida.

- ▶ Para dificultar a entrada de crianças, não retirar as prateleiras e as gavetas do aparelho.
- ▶ Manter as crianças afastadas do aparelho fora de uso.

AVISO

Risco de incêndio!

Em caso de danos dos tubos, pode sair agente refrigerante inflamável e gases nocivos que se podem inflamar.

▶ Não danificar os tubos do circuito de refrigeração nem o isolamento.

1. Desligar a ficha de rede do cabo elétrico.
2. Cortar o cabo elétrico.
3. Elimine o aparelho de forma ecológica.

Para obter mais informações sobre os procedimentos atuais de eliminação, contacte o seu Agente Especializado ou os Serviços Municipais da sua zona.



Este aparelho está marcado em conformidade com a Directiva 2012/19/UE relativa aos resíduos de equipamentos eléctricos e electrónicos (waste electrical and electronic equipment - WEEE).

A directiva estabelece o quadro para a criação de um sistema de recolha e valorização dos equipamentos usados válido em todos os Estados Membros da União Europeia.

16 Assistência Técnica

Pode adquirir peças de substituição originais relevantes para o funcionamento em conformidade com o regulamento relativo aos requisitos de conceção ecológica junto da nossa Assistência Técnica para um tempo de duração de, pelo menos, 10 anos

a partir da colocação do seu aparelho no mercado dentro do Espaço Económico Europeu.

Nota: A utilização da Assistência Técnica é gratuita no âmbito das condições de garantia do fabricante aplicáveis localmente. O tempo de duração mínimo da garantia (garantia do fabricante para consumidores privados) no Espaço Económico Europeu é de 2 anos, de acordo com as condições de garantia aplicáveis localmente. As condições de garantia não têm efeitos sobre outros direitos ou exigências que lhe sejam devidos de acordo com a legislação local.

Pode obter informações detalhadas sobre o período e as condições de garantia no seu país junto da nossa Assistência Técnica, do comerciante ou na nossa página web.

Se contactar a Assistência Técnica, deve ter à mão o número de produto (E-Nr.) e o número de fabrico (FD) do seu aparelho.

Os dados de contacto da Assistência Técnica encontram-se no registo de pontos de Assistência Técnica em anexo ou na nossa página web.

16.1 Número do produto (E-Nr.) e número de fabrico (FD)

Encontra o número de produto (E-Nr.) e o número de fabrico (FD) na placa de características do aparelho.

→ Fig. 

Aponte os dados para ter sempre à mão os dados do seu aparelho e o número de telefone da Assistência Técnica.

17 Dados técnicos

O agente refrigerante, o volume útil e outros dados técnicos encontram-se indicados na placa de características.

→ Fig. **1** / **4**

Pode encontrar mais informações sobre o seu modelo na Internet em <https://eprel.ec.europa.eu/>¹. Este endereço de Internet encaminha para a base de dados oficial de produtos da UE, a EPREL. Siga as instruções para procura do modelo. A identificação do modelo pode ser determinada com base nos caracteres antes do traço no número de produto (E-Nr.) na placa de características. Em alternativa, a identificação do modelo também é indicada na primeira linha da etiqueta energética da UE.

	BE	BG	CZ	DK	PT	EE	IE	EL	ES
	FR	HR	IT	CY	LI	LV	LT	LU	HU
	MT	NL	AT	PL	PT	RO	SI	SK	FI
	SE	NO	ch	TR	IS	UK (NI)			

WLAN de 5 GHz (Wi-Fi): apenas para utilização em interiores.

AL	BA	MD	ME	MK	RS	UK	UA
----	----	----	----	----	----	----	----

WLAN de 5 GHz (Wi-Fi): apenas para utilização em interiores.

18 Declaração de conformidade

A BSH Hausgeräte GmbH declara, por este meio, que o aparelho com funcionalidade Home Connect está em conformidade com os requisitos básicos e as restantes disposições relevantes da diretiva 2014/53/EU. Pode encontrar uma declaração de conformidade RED detalhada na Internet em www.gaggenau.com na página de produto do seu aparelho junto da documentação suplementar.



Banda de 2,4 GHz (2400–2483,5 MHz): máx. 100 mW
Banda de 5 GHz (5150–5350 MHz + 5470–5725 MHz): máx. 50 mW

¹ Aplicável apenas para países do Espaço Económico Europeu

Πίνακας περιεχομένων

1 Ασφάλεια.....	56	8 Πρόσθετες λειτουργίες.....	66
1.1 Γενικές υποδείξεις	56	8.1 Αυτόματη Ταχεία κατάψυξη	66
1.2 Χρήση σύμφωνα με τον σκοπό προορισμού	56	8.2 Χειροκίνητη Ταχεία κατάψυξη	66
1.3 Περιορισμός ομάδας χρηστών	56	9 Συναγερμός	67
1.4 Ασφαλής μεταφορά.....	57	9.1 Συναγερμός πόρτας	67
1.5 Ασφαλής εγκατάσταση.....	57	9.2 Συναγερμός θερμοκρασίας.....	67
1.6 Ασφαλής χρήση	58	10 Home Connect	68
1.7 Χαλασμένη συσκευή.....	60	10.1 Ρύθμιση της εφαρμογής (App) Home Connect.....	68
2 Αποφυγή υλικών ζημιών	62	10.2 Ρύθμιση του Home Connect	68
3 Προστασία περιβάλλοντος και οικονομία	62	10.3 Εγκατάσταση της ενημέρωσης του λογισμικού Home Connect.....	69
3.1 Απόσυρση συσκευασίας.....	62	10.4 Επαναφορά των ρυθμίσεων Home Connect.....	69
3.2 Εξοικονόμηση ενέργειας	62	10.5 Προστασία των προσωπικών δεδομένων	69
4 Τοποθέτηση και σύνδεση	63	11 Θάλαμος κατάψυξης	70
4.1 Υλικά παράδοσης	63	11.1 Ικανότητα κατάψυξης.....	70
4.2 Κριτήρια για τη θέση τοποθέτησης	63	11.2 Πλήρης εκμετάλλευση χωρητικότητας θαλάμου κατάψυξης	70
4.3 Συναρμολόγηση της συσκευής.....	64	11.3 Συμβουλές για την αποθήκευση τροφίμων στον θάλαμο κατάψυξης.....	71
4.4 Προετοιμασία της συσκευής για τη χρήση για πρώτη φορά	64	11.4 Συμβουλές για την κατάψυξη φρέσκων τροφίμων	71
4.5 Ηλεκτρική σύνδεση της συσκευής.....	64	11.5 Χρόνος διατήρησης των κατεψυγμένων τροφίμων στους -18 °C.....	71
5 Γνωριμία.....	64	11.6 Μέθοδοι ξεπαγώματος για κατεψυγμένα τρόφιμα	71
5.1 Συσκευή.....	64	12 Απόψυξη.....	72
5.2 Πεδίο χειρισμού	64	12.1 Απόψυξη στον θάλαμο κατάψυξης	72
6 Εξοπλισμός	65	13 Καθαρισμός και φροντίδα.....	72
6.1 Εξαρτήματα	65	13.1 Προετοιμασία της συσκευής για καθαρισμό	72
7 Βασικός χειρισμός.....	65		
7.1 Ενεργοποίηση της συσκευής... ..	65		
7.2 Υποδείξεις για τη λειτουργία....	65		
7.3 Απενεργοποίηση της συσκευής.....	66		
7.4 Ρύθμιση της θερμοκρασίας.....	66		

13.2 Καθαρισμός της συσκευής....	72
13.3 Αφαίρεση των μερών εξοπλισμού	73
14 Αποκατάσταση βλαβών	74
14.1 Διακοπή ρεύματος.....	77
14.2 Πραγματοποίηση αυτοελέγχου συσκευής	77
15 Αποθήκευση και απόσυρση ..	77
15.1 Θέση της συσκευής εκτός λειτουργίας	77
15.2 Απόσυρση παλιάς συσκευής.....	78
16 Υπηρεσία εξυπηρέτησης πελατών	78
16.1 Αριθμός προϊόντος (E-Nr.) και αριθμός κατασκευής (FD).....	79
17 Τεχνικά στοιχεία.....	79
18 Δήλωση πιστότητας	79



1 Ασφάλεια

Προσέξτε τις ακόλουθες υποδείξεις ασφαλείας.

1.1 Γενικές υποδείξεις

- Διαβάστε προσεκτικά αυτές τις οδηγίες.
- Φυλάξτε τις οδηγίες καθώς και τις πληροφορίες προϊόντος για μετέπειτα χρήση ή για τον επόμενο κάτοχο της συσκευής.
- Μη συνδέετε τη συσκευή σε περίπτωση ζημιάς κατά τη μεταφορά.

1.2 Χρήση σύμφωνα με τον σκοπό προορισμού

Αυτή η συσκευή προορίζεται μόνο για την τοποθέτηση.

Χρησιμοποιείτε τη συσκευή μόνο:

- για την κατάψυξη τροφίμων και την παρασκευή παγόκυβων.
- στα ιδιωτικά νοικοκυριά και σε κλειστούς χώρους του οικιακού περιβάλλοντος.
- μέχρι ένα ύψος από 2.000 m πάνω από την επιφάνεια της θάλασσας.

1.3 Περιορισμός ομάδας χρηστών

Αυτή η συσκευή μπορεί να χρησιμοποιείται από παιδιά από 8 ετών και άνω και από πρόσωπα με μειωμένες φυσικές, αισθητήριες ή νοητικές ικανότητες καθώς και έλλειψη εμπειρίας και/ή γνώσης, αν επιβλέπονται ή έχουν κατατοπιστεί σχετικά με την ασφαλή χρήση της συσκευής και έχουν κατανοήσει τους κινδύνους που απορρέουν από αυτή.

Τα παιδιά δεν επιτρέπεται να παίζουν με τη συσκευή.

Ο καθαρισμός και η συντήρηση από το χρήστη δεν επιτρέπεται να εκτελείται από παιδιά χωρίς επίβλεψη.

Τα παιδιά ηλικίας από 3 ετών και κάτω των 8 ετών μπορούν να φορτώσουν και να ξεφορτώσουν το ψυγείο/καταψύκτη.

1.4 Ασφαλής μεταφορά

⚠ ΠΡΟΕΙΔΟΠΟΙΗΣΗ – Κίνδυνος τραυματισμού!

Το μεγάλο βάρος της συσκευής μπορεί να οδηγήσει σε τραυματισμούς κατά την ανύψωση.

- ▶ Μη σηκώνετε μόνοι σας τη συσκευή.

1.5 Ασφαλής εγκατάσταση

⚠ ΠΡΟΕΙΔΟΠΟΙΗΣΗ – Κίνδυνος ηλεκτροπληξίας!

Οι μη ενδεδειγμένες εγκαταστάσεις είναι επικίνδυνες.

- ▶ Συνδέστε και χρησιμοποιείτε τη συσκευή μόνο σύμφωνα με τα στοιχεία που αναφέρονται στην πινακίδα τύπου.
- ▶ Συνδέστε τη συσκευή σε ένα δίκτυο ρεύματος με εναλλασσόμενο ρεύμα μόνο μέσω μιας γειωμένης πρίζας, εγκατεστημένης σύμφωνα με τους κανονισμούς.
- ▶ Το σύστημα αγωγών προστασίας (γείωση) της ηλεκτρικής εγκατάστασης του σπιτιού πρέπει να είναι εγκατεστημένο σύμφωνα με τους κανονισμούς.
- ▶ Μην τροφοδοτείτε τη συσκευή ποτέ μέσω μιας εξωτερικής διάταξης μεταγωγής, π.χ. χρονοδιακόπτης ή τηλεχειρισμός.
- ▶ Όταν η συσκευή είναι εγκατεστημένη, πρέπει το φινιρίσμα του καλωδίου σύνδεσης να είναι ελεύθερα προσιτό ή σε περίπτωση που η ελεύθερη πρόσβαση δεν είναι δυνατή, στη μόνιμη ηλεκτρική εγκατάσταση πρέπει να είναι τοποθετημένη μια διάταξη διακοπής σύμφωνα με τους κανονισμούς εγκατάστασης.
- ▶ Κατά την τοποθέτηση της συσκευής προσέξτε, να μη μαγκωθεί ή να μην τσακιστεί το καλώδιο σύνδεσης στο δίκτυο του ρεύματος.

Μια χαλασμένη μόνωση του καλωδίου σύνδεσης είναι επικίνδυνη.

- ▶ Μη φέρνετε ποτέ το καλώδιο σύνδεσης σε επαφή με πηγές θερμότητας.

⚠ ΠΡΟΕΙΔΟΠΟΙΗΣΗ – Κίνδυνος έκρηξης!

Όταν τα ανοίγματα αερισμού της συσκευής είναι κλειστά, μπορεί σε περίπτωση μιας διαρροής ψυκτικού μέσου να σχηματιστεί ένα εύφλεκτο μίγμα αερίου-αέρα.

- ▶ Μην κλείνετε τα ανοίγματα αερισμού στο περίβλημα της συσκευής ή στο επίτοιχο περίβλημα.

⚠ ΠΡΟΕΙΔΟΠΟΙΗΣΗ – Κίνδυνος πυρκαγιάς!

Η χρήση ενός επεκταμένου καλωδίου σύνδεσης στο δίκτυο ρεύματος και μη εγκεκριμένων προσαρμογών, είναι επικίνδυνη.

- ▶ Μη χρησιμοποιείτε κανένα καλώδιο επέκτασης (μπαλαντέζα) ή πολύπριζο.
- ▶ Χρησιμοποιείτε μόνο προσαρμογείς και καλώδια σύνδεσης στο δίκτυο του ρεύματος, που έχουν εγκριθεί από τον κατασκευαστή.
- ▶ Εάν το καλώδιο σύνδεσης στο δίκτυο του ρεύματος είναι πολύ κοντό και δεν είναι διαθέσιμο κανένα μακρύτερο καλώδιο σύνδεσης στο δίκτυο του ρεύματος, επικοινωνήστε με έναν αδειούχο ηλεκτρολόγο για να προσαρμόσει την εγκατάσταση του σπιτιού.

Τα φορητά πολύπριζα ή τροφοδοτικά μπορεί να υπερθερμανθούν και να προκαλέσουν πυρκαγιά.

- ▶ Μην τοποθετείτε τα φορητά πολύπριζα ή τροφοδοτικά στην πίσω πλευρά των συσκευών.

1.6 Ασφαλής χρήση

⚠ ΠΡΟΕΙΔΟΠΟΙΗΣΗ – Κίνδυνος ηλεκτροπληξίας!

Μια εισχώρηση υγρασίας μπορεί να προκαλέσει ηλεκτροπληξία.

- ▶ Χρησιμοποιείτε τη συσκευή μόνο σε κλειστούς χώρους.
- ▶ Μην εκθέτετε τη συσκευή ποτέ σε μεγάλη ζέση και υγρασία.
- ▶ Μη χρησιμοποιείτε συσκευές εκτόξευσης ατμού ή συσκευές καθαρισμού υψηλής πίεσης, για να καθαρίσετε τη συσκευή.

⚠ ΠΡΟΕΙΔΟΠΟΙΗΣΗ – Κίνδυνος ασφυξίας!

Τα παιδιά μπορεί να περάσουν τα υλικά της συσκευασίας πάνω από το κεφάλι ή να τυλιχτούν σ' αυτά και να πάθουν ασφυξία.

- ▶ Κρατάτε τα υλικά συσκευασίας μακριά από τα παιδιά.

- ▶ Μην αφήνετε τα παιδιά να παίζουν με τα υλικά συσκευασίας. Τα παιδιά μπορεί να εισπνεύσουν ή να καταπιούν μικρά κομμάτια και έτσι να πάθουν ασφυξία.
- ▶ Κρατάτε τα μικρά κομμάτια μακριά από τα παιδιά.
- ▶ Μην αφήνετε τα παιδιά να παίζουν με μικρά κομμάτια.

⚠ ΠΡΟΕΙΔΟΠΟΙΗΣΗ – Κίνδυνος έκρηξης!

Λόγω ζημιάς του κυκλώματος ψύξης μπορεί να εξέλθει εύφλεκτο ψυκτικό μέσο και να εκραγεί.

- ▶ Για την επιτάχυνση της διαδικασίας απόψυξης, μη χρησιμοποιείτε άλλες μηχανικές διατάξεις ή λοιπά μέσα από αυτά που συνιστούνται από τον κατασκευαστή.
- ▶ Ξεκollάτε τα κολλημένα τρόφιμα με ένα αμβλύ αντικείμενο, π.χ. λαβή ξύλινου κουταλιού.

Προϊόντα με εύφλεκτα προωθητικά αέρια και εκρηκτικές ύλες μπορεί να εκραγούν, π.χ. κουτιά σπρέι.

- ▶ Μην αποθηκεύετε στη συσκευή προϊόντα με εύφλεκτα προωθητικά αέρια και εκρηκτικές ύλες.

⚠ ΠΡΟΕΙΔΟΠΟΙΗΣΗ – Κίνδυνος πυρκαγιάς!

Ηλεκτρικές συσκευές εντός της συσκευής μπορεί να οδηγήσουν σε μια πυρκαγιά, π.χ. θερμάστρες ή ηλεκτρικές παγομηχανές.

- ▶ Μη λειτουργείτε ηλεκτρικές συσκευές εντός της συσκευής.

⚠ ΠΡΟΕΙΔΟΠΟΙΗΣΗ – Κίνδυνος τραυματισμού!

Τα δοχεία με ανθρακούχα ποτά μπορεί να "σκάσουν".

- ▶ Μην αποθηκεύετε δοχεία με ανθρακούχα ποτά στον θάλαμο κατάψυξης.

Τραυματισμός των ματιών λόγω εύφλεκτου ψυκτικού μέσου και επιβλαβών αερίων που εξέρχονται.

- ▶ Μην προκαλέσετε ζημιά στους σωλήνες του κυκλώματος του ψυκτικού μέσου και στη μόνωση.

⚠ ΠΡΟΕΙΔΟΠΟΙΗΣΗ – Κίνδυνος κρυσπαγήματος!

Η επαφή με κατεψυγμένα τρόφιμα και κρύες επιφάνειες μπορεί να οδηγήσει σε εγκαύματα λόγω ψύξης.

- ▶ Μη βάζετε ποτέ κατεψυγμένα τρόφιμα αμέσως μετά την αφαίρεσή τους από τον θάλαμο κατάψυξης στο στόμα.

- ▶ Αποφεύγετε τη μακρά επαφή του δέρματος με τα κατεψυγμένα τρόφιμα, τον πάγο και τις επιφάνειες στον θάλαμο κατάψυξης.

⚠ ΠΡΟΣΟΧΗ – Κίνδυνος βλάβης για την υγεία!

Για την αποφυγή της μόλυνσης των τροφίμων, πρέπει να τηρηθούν οι ακόλουθες οδηγίες.

- ▶ Εάν ανοίξει η πόρτα για ένα μεγαλύτερο χρονικό διάστημα, μπορεί να προκληθεί μια σημαντική αύξηση της θερμοκρασίας στους θαλάμους της συσκευής.
- ▶ Οι επιφάνειες, που έρχονται σε επαφή με τρόφιμα και προσιτά συστήματα αποχέτευσης, πρέπει να καθαρίζονται τακτικά.
- ▶ Όταν η συσκευή ψύξης/κατάψυξης μένει άδεια για μεγαλύτερο χρονικό διάστημα, απενεργοποιήστε τη συσκευή, ξεπαγώστε και καθαρίστε την και αφήστε την πόρτα ανοιχτή, για να αποφύγετε τη δημιουργία μούχλας.

1.7 Χαλασμένη συσκευή

⚠ ΠΡΟΕΙΔΟΠΟΙΗΣΗ – Κίνδυνος ηλεκτροπληξίας!

Μια συσκευή ή ένα καλώδιο σύνδεσης που έχουν υποστεί ζημιά είναι επικίνδυνα.

- ▶ Μη λειτουργείτε ποτέ μια συσκευή που έχει υποστεί ζημιά.
 - ▶ Μην τραβάτε ποτέ το καλώδιο σύνδεσης, για να αποσυνδέσετε τη συσκευή από το δίκτυο του ρεύματος. Τραβάτε πάντοτε το φινι του καλωδίου σύνδεσης.
 - ▶ Όταν η συσκευή ή το καλώδιο σύνδεσης έχει ζημιά, τραβήξτε αμέσως το φινι του καλωδίου σύνδεσης ή κατεβάστε την ασφάλεια στο κιβώτιο των ασφαλειών.
 - ▶ Καλέστε την υπηρεσία εξυπηρέτησης πελατών. → Σελίδα 78
- Οι ακατάλληλες επισκευές είναι επικίνδυνες.
- ▶ Μόνο εκπαιδευμένο γι' αυτό, ειδικευμένο προσωπικό επιτρέπεται να πραγματοποιήσει επισκευές στη συσκευή.
 - ▶ Μόνο γνήσια ανταλλακτικά επιτρέπεται να χρησιμοποιηθούν για την επισκευή της συσκευής.

- ▶ Εάν το καλώδιο σύνδεσης στο δίκτυο του ρεύματος αυτής της συσκευής υποστεί ζημιά, πρέπει να αντικατασταθεί από τον κατασκευαστή ή την υπηρεσία εξυπηρέτησης πελατών του ή από ένα αντίστοιχα ειδικευμένο άτομο, για την αποφυγή επικινδύνων καταστάσεων.

⚠ ΠΡΟΕΙΔΟΠΟΙΗΣΗ – Κίνδυνος πυρκαγιάς!



Σε περίπτωση ζημιάς των σωλήνων μπορεί να εξέλθει εύφλεκτο ψυκτικό μέσο και επιβλαβή αέρια και να αναφλεγούν.

- ▶ Κρατάτε τη φωτιά και τις πηγές ανάφλεξης μακριά από τη συσκευή.
- ▶ Αερίστε τον χώρο.
- ▶ Απενεργοποιήστε τη συσκευή. → Σελίδα 66
- ▶ Τραβήξτε το φινιρίσμα του καλωδίου σύνδεσης στο δίκτυο του ρεύματος ή κατεβάστε την ασφάλεια στο κιβώτιο των ασφαλειών.
- ▶ Καλέστε την υπηρεσία εξυπηρέτησης πελατών. → Σελίδα 78

2 Αποφυγή υλικών ζημιών

ΠΡΟΣΟΧΗ!

Με τη χρήση της βάσης, των συρταριών ή της πόρτας της συσκευής ως επιφάνεια καθίσματος ή επιφάνεια ανάβασης, μπορεί να πάθει ζημιά η συσκευή.

- ▶ Μην ανεβαίνετε ή μη στηρίζετε πάνω σε βάσεις, συρτάρια ή πόρτες.

Λόγω ρύπανσης με λάδι ή λίπος, μπορεί τα πλαστικά μέρη και οι τσιμούχες της πόρτας να γίνουν πορώδης.

- ▶ Κρατάτε τα πλαστικά μέρη και τις τσιμούχες της πόρτας καθαρά από λάδια και λίπη.

Όταν καθαρίζετε μέρη του εξοπλισμού και εξαρτήματα στο πλυντήριο πιάτων, μπορεί αυτά να παραμορφωθούν ή να αλλάξουν χρώμα.

- ▶ Μην καθαρίζετε ποτέ μέρη του εξοπλισμού και εξαρτήματα στο πλυντήριο πιάτων.

3 Προστασία περιβάλλοντος και οικονομία

3.1 Απόσυρση συσκευασίας

Τα υλικά συσκευασίας είναι φιλικά προς το περιβάλλον και επαναχρησιμοποιούμενα.

- ▶ Αποσύρετε τα επιμέρους εξαρτήματα ξεχωριστά, ανάλογα με το είδος.

3.2 Εξοικονόμηση ενέργειας

Αν ακολουθήσετε αυτές τις υποδείξεις, η συσκευή σας θα καταναλώνει λιγότερο ρεύμα.

Επιλογή της θέσης τοποθέτησης

- Προστατεύετε τη συσκευή από άμεση ηλιακή ακτινοβολία.
- Τοποθετήστε τη συσκευή με τη μέγιστη δυνατή απόσταση από τα θερμαντικά σώματα, την ηλεκτρική κουζίνα και άλλες πηγές θερμότητας:
 - Διατήρηση μιας απόστασης 30 mm από ηλεκτρικές κουζίνες ή κουζίνες αερίου.
 - Διατήρηση μιας απόστασης 300 mm από κουζίνες πετρελαίου ή κάρβουνου.
- Χρησιμοποιείτε ένα βάθος εσοχής από 560 mm.
- Μην καλύπτετε ποτέ και μην κλείνετε ποτέ με αντικείμενα τα εξωτερικά ανοίγματα αερισμού.

Εξοικονόμηση ενέργειας κατά τη χρήση

Σημείωση: Η διάταξη των μερών εξοπλισμού, δεν επηρεάζει την κατανάλωση ενέργειας της συσκευής.

- Ανοίγετε τη συσκευή μόνο για λίγο και κλείνετέ την καλά.
- Μην καλύπτετε ποτέ και μην κλείνετε ποτέ με αντικείμενα τα εσωτερικά ανοίγματα αερισμού ή τα εξωτερικά ανοίγματα αερισμού.
- Μεταφέρετε τα αγορασμένα τρόφιμα μέσα σε μια τσάντα-ψυγείο και τοποθετείτε τα γρήγορα μέσα στη συσκευή.
- Αφήνετε τα ζεστά τρόφιμα και ποτά να κρυώσουν πρώτα, προτού τα αποθηκεύσετε.
- Αφήνετε πάντοτε λίγο χώρο ανάμεσα στα τρόφιμα και στο πίσω τοίχωμα.

4 Τοποθέτηση και σύνδεση

4.1 Υλικά παράδοσης

Μετά το ξεπακετάρισμα ελέγξτε όλα τα μέρη για ενδεχόμενες ζημιές μεταφοράς καθώς και για την πληρότητα της παράδοσης.

Απευθυνθείτε σε περίπτωση διαμαρτυρίας στον έμπορά σας ή στην υπηρεσία εξυπηρέτησης πελατών → Σελίδα 78 της εταιρείας μας.

Η παράδοση αποτελείται από τα εξής:

- Εντοιχιζόμενη συσκευή
- Εξοπλισμός και εξαρτήματα¹
- Υλικά συναρμολόγησης
- Οδηγίες συναρμολόγησης
- Οδηγίες χρήσης
- Κατάλογος της υπηρεσίας εξυπηρέτησης πελατών
- Επισυναπτόμενο φύλλο εγγύησης²
- Ενεργειακή σήμανση
- Πληροφορίες σχετικά με την κατανάλωση ενέργειας και τους θορύβους
- Πληροφορίες για Home Connect

4.2 Κριτήρια για τη θέση τοποθέτησης

ΠΡΟΕΙΔΟΠΟΙΗΣΗ Κίνδυνος έκρηξης!

Εάν η συσκευή βρίσκεται σε έναν πολύ μικρό χώρο, μπορεί σε περίπτωση μιας διαρροής ψυκτικού μέσου να σχηματιστεί ένα εύφλεκτο μίγμα αερίου-αέρα.

- ▶ Τοποθετείτε τη συσκευή μόνο σε έναν χώρο, ο οποίος έχει όγκο τουλάχιστον 1 m³ άνα 8 γρ. ψυκτικού

μέσου. Η ποσότητα του ψυκτικού μέσου αναγράφεται στην πινακίδα τύπου. → *Εικ.* **1/4**

Το βάρος της συσκευής μπορεί να ανέρχεται από το εργοστάσιο, ανάλογα με το μοντέλο, σε μέχρι και 70 κιλά.

Η επιφάνεια πρέπει να είναι επαρκώς σταθερή, για να αντέχει το βάρος της συσκευής.

Επιτρεπτή θερμοκρασία χώρου

Η επιτρεπτή θερμοκρασία χώρου εξαρτάται από την κατηγορία κλίματος της συσκευής.

Η κατηγορία κλίματος αναγράφεται στην πινακίδα τύπου. → *Εικ.* **1/4**

Κατηγορία κλίματος	Επιτρεπτή θερμοκρασία χώρου
SN	10 °C...32 °C
N	16 °C...32 °C
ST	16 °C...38 °C
T	16 °C...43 °C

Η συσκευή είναι εντός της επιτρεπτής θερμοκρασίας χώρου πλήρως λειτουργική.

Όταν λειτουργείτε μια συσκευή της κατηγορίας κλίματος SN σε χαμηλότερες θερμοκρασίες χώρου μπορούν να αποκλειστούν ζημιές στη συσκευή μέχρι μια θερμοκρασία χώρου από 5 °C.

Διαστάσεις εσοχής

Προσέξτε τις διαστάσεις της εσοχής, όταν τοποθετείτε τη συσκευή σας στην εσοχή. Σε περίπτωση αποκλίσεων, μπορεί να παρουσιαστούν προβλήματα κατά την εγκατάσταση της συσκευής.

¹ Ανάλογα με τον εξοπλισμό της συσκευής

² Όχι σε όλες τις χώρες

Βάθος εσοχής

Τοποθετήστε τη συσκευή στο συνιστούμενο βάθος εσοχής από 560 mm.

Σε περίπτωση μικρότερου βάθους εσοχής αυξάνεται ελάχιστα η κατανάλωση ενέργειας. Το βάθος εσοχής πρέπει να είναι το λιγότερο 550 mm.

Πλάτος εσοχής

Για τη συσκευή είναι απαραίτητο ένα εσωτερικό πλάτος της εσοχής του ντουλαπιού από το λιγότερο 560 mm.

Τοποθέτηση Over-and-Under και Side-by-Side

Όταν θέλετε να τοποθετήσετε 2 συσκευές ψύξης τη μία πάνω από την άλλη ή τη μία δίπλα από την άλλη, πρέπει να τηρείτε μεταξύ των συσκευών μια απόσταση από το λιγότερο 150 mm. Για επιλεγμένες συσκευές είναι δυνατή μια τοποθέτηση χωρίς ελάχιστη απόσταση. Ρωτήστε για αυτό στα ειδικά καταστήματα ή τον σχεδιαστή της κουζίνας σας.

4.3 Συναρμολόγηση της συσκευής

- ▶ Συναρμολογήστε τη συσκευή σύμφωνα με τις συνημμένες οδηγίες συναρμολόγησης.

4.4 Προετοιμασία της συσκευής για τη χρήση για πρώτη φορά

1. Αφαιρέστε το πληροφοριακό υλικό.
2. Αφαιρέστε τις προστατευτικές μεμβράνες και τις ασφάλειες μεταφοράς, π.χ. κολλητικές ταινίες και χαρτόνι.
3. Καθαρίστε τη συσκευή για πρώτη φορά. → Σελίδα 72

4.5 Ηλεκτρική σύνδεση της συσκευής

1. Τοποθετήστε το φις του καλωδίου σύνδεσης της συσκευής σε μια πρίζα κοντά στη συσκευή.
Τα στοιχεία σύνδεσης της συσκευής βρίσκονται στην πινακίδα τύπου.
→ Εικ. 1 / 4
2. Ελέγξτε το φις για σταθερή προσαρμογή.
✓ Η συσκευή βρίσκεται τώρα σε ετοιμότητα λειτουργίας.

5 Γνωριμία

5.1 Συσκευή

Εδώ θα βρείτε μια επισκόπηση για τα εξαρτήματα της συσκευής σας.

→ Εικ. 1

-
- | | |
|---|--|
| 1 | Πεδίο χειρισμού → Σελίδα 64 |
| 2 | Ράφι θαλάμου κατάψυξης |
| 3 | Δοχείο κατεψυγμένων τροφίμων → Σελίδα 73 |
| 4 | Πινακίδα τύπου → Σελίδα 79 |
-

Σημείωση: Αποκλίσεις μεταξύ της συσκευής σας και των απεικονίσεων είναι δυνατές, σχετικά με τον εξοπλισμό και το μέγεθος.

5.2 Πεδίο χειρισμού

Μέσω του πεδίου χειρισμού ρυθμίζετε όλες τις λειτουργίες της συσκευής σας και λαμβάνετε πληροφορίες για την κατάσταση λειτουργίας.

→ Εικ. 2

-
- | | |
|---|--|
| 1 | ✗ Απενεργοποιεί το προειδοποιητικό σήμα. |
|---|--|
-

- | | |
|----------|--|
| 2 | —/+ Ρυθμίζει τη θερμοκρασία του θαλάμου κατάψυξης. |
| 3 | Δείχνει τη ρυθμισμένη θερμοκρασία του θαλάμου κατάψυξης σε °C. |
| 4 | ✱✱ Ενεργοποιεί ή απενεργοποιεί το Ταχεία κατάψυξη. |
| 5 | 🔌 Ανοίγει το μενού για τη ρύθμιση του Home Connect. |
| 6 | Ⓜ Ενεργοποιεί ή απενεργοποιεί τη συσκευή. |

6 Εξοπλισμός

Ο εξοπλισμός της συσκευής σας εξαρτάται από το μοντέλο.

6.1 Εξαρτήματα

Χρησιμοποιείτε γνήσια εξαρτήματα. Είναι προσαρμοσμένα στη δική σας συσκευή.

Τα εξαρτήματα της συσκευής σας εξαρτώνται από το μοντέλο.

Παγοκύστη

Χρησιμοποιήστε την παγοκύστη για την προσωρινή διατήρηση της ψύξης τροφίμων, π.χ. σε μια τσάντα-ψυγείο.

Συμβουλή: Σε περίπτωση μιας διακοπής ρεύματος ή μιας βλάβης, η παγοκύστη καθυστερεί την άνοδο της θερμοκρασίας των αποθηκευμένων κατεψυγμένων τροφίμων.

Λεκανάκι παγοκύβων

Χρησιμοποιήστε το λεκανάκι παγοκύβων, για να παρασκευάσετε παγόκυβους.

Παρασκευή παγοκύβων

Για να παρασκευάσετε παγόκυβους, χρησιμοποιείτε αποκλειστικά πόσιμο νερό.

1. Πληρώστε το λεκανάκι παγοκύβων κατά $\frac{3}{4}$ με πόσιμο νερό και τοποθετήστε το στον θάλαμο κατάψυξης.
Ξεκολλήστε το κολλημένο λεκανάκι παγοκύβων με ένα αμβλύ αντικείμενο, π.χ. ξύλινη λαβή κουταλιού.
2. Για να ξεκολλήσουν οι παγόκυβοι, κρατήστε το λεκανάκι παγοκύβων για λίγο κάτω από τρεχούμενο νερό ή λυγίστε το ελαφρά.

7 Βασικός χειρισμός

7.1 Ενεργοποίηση της συσκευής

1. Πατήστε ①.
✓ Η συσκευή αρχίζει να ψύχει.
✓ Ηχεί ένα προειδοποιητικό σήμα και ανάβει \mathcal{A} , επειδή ο θάλαμος κατάψυξης είναι ακόμα πολύ ζεστός.
2. Απενεργοποιήστε το προειδοποιητικό σήμα με το \mathcal{A} .
✓ \mathcal{A} σβήνει, μόλις επιτευχθεί η ρυθμισμένη θερμοκρασία.
3. Ρυθμίστε την επιθυμητή θερμοκρασία. → Σελίδα 66

7.2 Υποδείξεις για τη λειτουργία

- Όταν έχετε ενεργοποιήσει τη συσκευή, διαρκεί αρκετές ώρες μέχρι να επιτευχθεί η ρυθμισμένη θερμοκρασία.
Μην τοποθετήσετε τρόφιμα, προτού επιτευχθεί η ρυθμισμένη θερμοκρασία.
- Οι μετωπικές πλευρές του περιβλήματος θερμαίνονται προσωρινά ελαφρά. Αυτό εμποδίζει τον σχηματισμό νερού συμπύκνωσης στην περιοχή της τσιμούχας της πόρτας.

- Όταν κλείνετε την πόρτα, μπορεί να δημιουργηθεί μια υποπίεση. Η πόρτα μπορεί να ανοιχτεί ξανά μόνο με δυσκολία. Περιμένετε μια στιγμή, μέχρι να εξισορροπηθεί η υποπίεση.
- Η θερμοκρασία στη συσκευή διαφέρει λόγω των παρακάτω συνθηκών:
 - Συχνότητα ανοίγματος της συσκευής
 - Ποσότητα φόρτωσης
 - Θερμοκρασία φρεσκοαποθηκευμένων τροφίμων
 - Θερμοκρασία περιβάλλοντος
 - Άμεση ηλιακή ακτινοβολία

7.3 Απενεργοποίηση της συσκευής

- ▶ Πατήστε ①.

7.4 Ρύθμιση της θερμοκρασίας

Ρύθμιση της θερμοκρασίας του θαλάμου κατάψυξης

- ▶ Πατήστε το $-/+$ τόσες φορές, μέχρι η ένδειξη θερμοκρασίας να δείχνει την επιθυμητή ρύθμιση θερμοκρασίας.
Η συνιστούμενη θερμοκρασία στον θάλαμο κατάψυξης ανέρχεται σε -18°C .

8 Πρόσθετες λειτουργίες

Μάθετε, ποιες ρυθμιζόμενες πρόσθετες λειτουργίες διαθέτει η συσκευή σας.

8.1 Αυτόματη Ταχεία κατάψυξη

Στην αυτόματη Ταχεία κατάψυξη, ο θάλαμος κατάψυξης ψύχεται σημαντικά περισσότερο από ό,τι στην κανονική λειτουργία. Έτσι καταψύχονται τα τρόφιμα πιο γρήγορα.

Η αυτόματη Ταχεία κατάψυξη ενεργοποιείται, όταν τοποθετείτε φρέσκα τρόφιμα αρχίζοντας από τα δεξιά, στο δεύτερο δοχείο κατεψυγμένων τροφίμων από κάτω.

Όταν είναι ενεργοποιημένη η αυτόματη Ταχεία κατάψυξη, ανάβει ****** και μπορεί να προκληθούν αυξημένοι θόρυβοι λειτουργίας.

Η συσκευή περνά στην κανονική λειτουργία, μετά το πέρας της αυτόματης Ταχεία κατάψυξης.

Διακοπή του αυτόματου Ταχεία κατάψυξη

- ▶ Πατήστε το ******.
- ✓ Εμφανίζεται η προηγούμενης ρυθμισμένη θερμοκρασία.

8.2 Χειροκίνητη Ταχεία κατάψυξη

Στη Ταχεία κατάψυξη, ο θάλαμος κατάψυξης ψύχει στη χαμηλότερη δυνατή θερμοκρασία.

Ενεργοποιήστε την Ταχεία κατάψυξη 4-6 ώρες πριν την αποθήκευση μιας ποσότητας τροφίμων από 2 κιλά και πάνω στον θάλαμο κατάψυξης.

Για να εκμεταλλευτείτε την ικανότητα κατάψυξης, χρησιμοποιήστε την Ταχεία κατάψυξη.

→ "Προϋποθέσεις για την ικανότητα κατάψυξης", Σελίδα 70

Σημείωση: Όταν είναι ενεργοποιημένη η Ταχεία κατάψυξη, μπορεί να παρατηρηθούν αυξημένοι θόρυβοι λειτουργίας.

Ενεργοποίηση χειροκίνητης Ταχεία κατάψυξη

- ▶ Πατήστε το **.
- ✓ Ανάβει το **.

Σημείωση: Μετά από περίπου 60 ώρες, η συσκευή περνά στην κανονική λειτουργία.

Απενεργοποίηση χειροκίνητης Ταχεία κατάψυξη

- ▶ Πατήστε το **.
- ✓ Εμφανίζεται η προηγούμενως ρυθμισμένη θερμοκρασία.

9 Συναγερμός

9.1 Συναγερμός πόρτας

Όταν η πόρτα της συσκευής είναι ανοιχτή για μεγαλύτερο χρονικό διάστημα, ενεργοποιείται ο συναγερμός της πόρτας. Ένα προειδοποιητικό ηχητικό σήμα ηχεί.

Απενεργοποίηση του συναγερμού πόρτας

- ▶ Κλείστε την πόρτα της συσκευής ή πατήστε \mathcal{A} .
- ✓ Το προειδοποιητικό ηχητικό σήμα είναι απενεργοποιημένο.

9.2 Συναγερμός θερμοκρασίας

Όταν η θερμοκρασία στον θάλαμο κατάψυξης είναι πολύ ψηλή, ενεργοποιείται ο συναγερμός θερμοκρασίας. Ένα προειδοποιητικό σήμα ηχεί και το \mathcal{A} ανάβει.

ΠΡΟΣΟΧΗ

Κίνδυνος βλάβης για την υγεία!

- Κατά το ξεπάγωμα μπορούν να πολλαπλασιαστούν βακτηρίδια και να αλλοιώσουν τα κατεψυγμένα τρόφιμα.
- ▶ Μην καταψύξετε ξανά τα μισοξεπαγωμένα ή εντελώς ξεπαγωμένα κατεψυγμένα τρόφιμα.
 - ▶ Αυτά μπορεί να καταψυχθούν εκ νέου, αφού πρώτα τα βράσετε ή τα ψήσετε.
 - ▶ Μην εξαντλήσετε πλέον τη μέγιστη διάρκεια αποθήκευσης.

Ο συναγερμός θερμοκρασίας μπορεί να ενεργοποιηθεί στις ακόλουθες περιπτώσεις:

- Η συσκευή τίθεται σε λειτουργία. Φυλάγετε τα τρόφιμα μόνο, αφού πρώτα έχει επιτευχθεί η ρυθμισμένη θερμοκρασία.
- Τοποθετήθηκαν μεγάλες ποσότητες φρέσκων τροφίμων. Πριν από την τοποθέτηση μεγάλων ποσοτήτων τροφίμων, ενεργοποιήστε το Ταχεία κατάψυξη.
- Η πόρτα του θαλάμου κατάψυξης είναι ανοιχτή για μεγάλο χρονικό διάστημα. Ελέγξτε, εάν τα κατεψυγμένα τρόφιμα έχουν ξεπαγώσει εν μέρει ή πλήρως.

Απενεργοποίηση του συναγερμού θερμοκρασίας

- ▶ Πατήστε το \mathcal{A} .
- ✓ Το προειδοποιητικό ηχητικό σήμα είναι απενεργοποιημένο.

- ✓ Από αυτό το χρονικό σημείο και μετά, η υψηλότερη θερμοκρασία υπολογίζεται και αποθηκεύεται εκ νέου.
- ✓ Ανάβει , μέχρι να επιτευχθεί ξανά η ρυθμισμένη θερμοκρασία.

10 Home Connect

Αυτή η συσκευή έχει δυνατότητα δικτύου. Συνδέστε τη συσκευή σας με μια φορητή τερματική συσκευή, για να χειριστείτε λειτουργίες μέσω της εφαρμογής (App) Home Connect. Οι υπηρεσίες Home Connect δεν είναι διαθέσιμες σε όλες τις χώρες. Η διαθεσιμότητα της λειτουργίας Home Connect εξαρτάται από τη διαθεσιμότητα των υπηρεσιών Home Connect στη χώρα σας. Πληροφορίες για αυτό θα βρείτε στο: www.home-connect.com.

Για να μπορέσετε να εκμεταλλευτείτε το Home Connect, ρυθμίστε πρώτα τη σύνδεση στο οικιακό δίκτυο WLAN (Wi-Fi¹) και στην εφαρμογή (App) Home Connect.

Αφού ενεργοποιήσετε τη συσκευή, περιμένετε τουλάχιστον δύο λεπτά, μέχρι να ολοκληρωθεί η εσωτερική αρχικοποίηση της συσκευής. Μετά ρυθμίστε το Home Connect.

Η εφαρμογή (App) Home Connect σας καθοδηγεί σε ολόκληρη τη διαδικασία της σύνδεσης. Ακολουθήστε τις οδηγίες στην εφαρμογή (App) Home Connect, για να πραγματοποιήσετε τις ρυθμίσεις.

Συμβουλές

- Προσέξτε τα συμπαραδιδόμενα έγγραφα του Home Connect.
- Προσέξτε επίσης τις υποδείξεις στην εφαρμογή (App) Home Connect.

Υποδείξεις

- Προσέξτε τις υποδείξεις ασφαλείας σε αυτές τις οδηγίες χρήσης και βεβαιωθείτε, ότι αυτές τηρούνται επίσης, όταν χειρίζεστε τη συσκευή μέσω της εφαρμογής (App) Home Connect.
→ "Ασφάλεια", Σελίδα 56
- Ο χειρισμός στη συσκευή έχει πάντοτε προτεραιότητα. Σε αυτόν τον χρόνο ο χειρισμός μέσω της εφαρμογής (App) Home Connect δεν είναι δυνατός.

10.1 Ρύθμιση της εφαρμογής (App) Home Connect

1. Εγκαταστήστε την εφαρμογή (App) Home Connect στην κινητή τερματική συσκευή.
2. Ξεκινήστε την εφαρμογή (App) Home Connect και ρυθμίστε την πρόσβαση για το Home Connect.

Η εφαρμογή (App) Home Connect σας καθοδηγεί σε ολόκληρη τη διαδικασία της σύνδεσης.

10.2 Ρύθμιση του Home Connect

Προϋποθέσεις

- Η εφαρμογή (App) Home Connect είναι εγκατεστημένη στην κινητή τερματική συσκευή.
- Η συσκευή στη θέση τοποθέτησης έχει λήψη στο οικιακό δίκτυο WLAN (Wi-Fi).

¹ Το Wi-Fi είναι μία καταχωρημένη μάρκα της Wi-Fi Alliance.

1. Ανοίξτε την εφαρμογή (App) Home Connect και σαρώστε τον ακόλουθο κωδικό QR.



2. Ακολουθήστε τις υποδείξεις της εφαρμογής (App) Home Connect.

10.3 Εγκατάσταση της ενημέρωσης του λογισμικού Home Connect

Η συσκευή ψάχνει σε τακτικά χρονικά διαστήματα ενημερώσεις για το λογισμικό Home Connect.

Σημείωση: Όταν υπάρχουν διαθέσιμες ενημερώσεις, δείχνει η ένδειξη θερμοκρασίας "UP".

Για να διακόψετε την ενημέρωση και να επαναφέρετε την ένδειξη θερμοκρασίας στη ρυθμισμένη θερμοκρασία, πατήστε ένα οποιοδήποτε πεδίο αφής.

1. Πατήστε το .
- ✓ Η ένδειξη θερμοκρασίας δείχνει "Cn".
2. Πατήστε τόσες φορές το +, μέχρι η ένδειξη θερμοκρασίας να δείχνει "UP".
3. Πατήστε το +.
 - ✓ Η ένδειξη θερμοκρασίας δείχνει ένα κινούμενο σχέδιο.
 - ✓ Η ενημέρωση εγκαθίσταται.
 - ✓ Κατά τη διάρκεια της εγκατάστασης είναι το πεδίο χειρισμού κλειδωμένο.

- ✓ Σε περίπτωση επιτυχούς εγκατάστασης, δείχνει η ένδειξη θερμοκρασίας "On".
4. Όταν η ένδειξη θερμοκρασίας δείχνει "Er", δεν μπόρεσε η συσκευή να εγκαταστήσει την ενημέρωση.
 - Επαναλάβετε τη διαδικασία αργότερα.
 5. Όταν η ενημέρωση δεν μπορεί να ολοκληρωθεί επίσης και μετά από περισσότερες προσπάθειες, ελάτε σε επαφή με την υπηρεσία εξυπηρέτησης πελατών → Σελίδα 78 .

10.4 Επαναφορά των ρυθμίσεων Home Connect

Όταν εμφανιστούν προβλήματα σύνδεσης της συσκευής σας με το οικιακό σας δίκτυο (WLAN) (Wi-Fi) ή όταν θέλετε να δηλώσετε τη συσκευή σας σε ένα άλλο οικιακό δίκτυο WLAN (Wi-Fi), μπορείτε να επαναφέρετε τις ρυθμίσεις Home Connect.

1. Πατήστε το .
- ✓ Η ένδειξη θερμοκρασίας δείχνει "Cn".
2. Πατήστε τόσες φορές το +, μέχρι η ένδειξη θερμοκρασίας να δείχνει "rE".
3. Πατήστε το +.
 - ✓ Η ένδειξη θερμοκρασίας δείχνει για περίπου 15 δευτερόλεπτα ένα κινούμενο σχέδιο.
 - ✓ Η ένδειξη θερμοκρασίας δείχνει "On".
 - ✓ Οι ρυθμίσεις Home Connect έχουν επαναφερθεί.

10.5 Προστασία των προσωπικών δεδομένων

Προσέξτε τις υποδείξεις για την προστασία των προσωπικών δεδομένων. Με τη σύνδεση για πρώτη φορά της συσκευής σας με ένα συνδεδεμένο στο διαδίκτυο (Internet) οικιακό

δίκτυο μεταδίδει η συσκευή σας τις ακόλουθες κατηγορίες δεδομένων στον εξυπηρετητή Home Connect (πρώτη εγγραφή):

- Μονοσήμαντη αναγνώριση συσκευής (αποτελούμενη από κωδικούς συσκευής καθώς και τη διεύθυνση MAC της ενσωματωμένης μονάδας επικοινωνίας Wi-Fi).
- Πιστοποιητικό ασφαλείας της μονάδας επικοινωνίας Wi-Fi (για την ασφάλεια της σύνδεσης μέσω της τεχνολογίας των πληροφοριών).
- Η τρέχουσα έκδοση λογισμικού και υλισμικού της οικιακής συσκευής σας.
- Κατάσταση μιας ενδεχομένως προηγούμενης επαναφοράς στις ρυθμίσεις του εργοστασίου.

Αυτή η πρώτη εγγραφή προετοιμάζει τη χρήση των λειτουργιών Home Connect και είναι απαραίτητη από τη χρονική στιγμή, που θέλετε να χρησιμοποιήσετε τις λειτουργίες Home Connect για πρώτη φορά.

Σημείωση: Προσέξτε, ότι οι λειτουργίες Home Connect μπορεί να χρησιμοποιηθούν μόνο σε συνδυασμό με την εφαρμογή (App) Home Connect. Πληροφορίες για την προστασία των προσωπικών δεδομένων μπορείτε να καλέσετε στην εφαρμογή (App) Home Connect.

11 Θάλαμος κατάψυξης

Στον θάλαμο κατάψυξης μπορείτε να αποθηκεύσετε κατεψυγμένα τρόφιμα, να καταψύξετε τρόφιμα και να παρασκευάσετε παγόκυβους.

Η θερμοκρασία μπορεί να ρυθμιστεί από $-16\text{ }^{\circ}\text{C}$ μέχρι $-24\text{ }^{\circ}\text{C}$.

Η αποθήκευση τροφίμων για μεγαλύτερο χρονικό διάστημα θα πρέπει να γίνεται στους $-18\text{ }^{\circ}\text{C}$ ή χαμηλότερα.

Με την αποθήκευση σε κατάψυξη, μπορείτε να αποθηκεύσετε για μεγάλη χρονική διάρκεια αλλοιώσιμα τρόφιμα. Οι χαμηλές θερμοκρασίες επιβραδύνουν ή σταματούν την αλλοίωση.

11.1 Ικανότητα κατάψυξης

Η ικανότητα κατάψυξης υποδεικνύει, ποιες ποσότητες τροφίμων μπορεί να καταψυχθούν έως τον πυρήνα τους και σε πόσες ώρες.

Στοιχεία για την ικανότητα κατάψυξης θα βρείτε στην πινακίδα τύπου.

→ Εικ. **1** / **4**

Προϋποθέσεις για την ικανότητα κατάψυξης

1. Περίπου 24 ώρες πριν την τοποθέτηση φρέσκων τροφίμων, ενεργοποιήστε Ταχεία κατάψυξη.
→ "Ενεργοποίηση χειροκίνητης Ταχεία κατάψυξη", Σελίδα 67
2. Γεμίστε πρώτα το επάνω ράφι με τρόφιμα.
3. Εάν δεν επαρκεί το επάνω ράφι, αποθηκεύστε την ποσότητα που εναπομένει στο από κάτω ράφι.

11.2 Πλήρης εκμετάλλευση χωρητικότητας θαλάμου κατάψυξης

Μάθετε, πως θα τοποθετήσετε τη μέγιστη ποσότητα κατεψυγμένων τροφίμων στον θάλαμο κατάψυξης.

1. Αφαιρέστε όλα τα μέρη του εξοπλισμού στον θάλαμο κατάψυξης.
→ Σελίδα 73
2. Αποθηκεύετε τα τρόφιμα απευθείας επάνω στα ράφια και στον πυθμένα του θαλάμου κατάψυξης.

11.3 Συμβουλές για την αποθήκευση τροφίμων στον θάλαμο κατάψυξης

- Αποθηκεύστε τα τρόφιμα συσκευασμένα αεροστεγώς.
- Μη φέρνετε τα προς κατάψυξη τρόφιμα σε επαφή με ήδη κατεψυγμένα τρόφιμα.
- Τοποθετείτε τα τρόφιμα απλωμένα μέσα στα δοχεία κατεψυγμένων τροφίμων.
- Για την απρόσκοπτη κυκλοφορία του αέρα μέσα στη συσκευή, σπρώξτε μέσα το δοχείο κατεψυγμένων τροφίμων μέχρι τέρμα.

11.4 Συμβουλές για την κατάψυξη φρέσκων τροφίμων

- Καταψύχετε μόνο φρέσκα και άριστης ποιότητας τρόφιμα.
- Καταψύχετε τα τρόφιμα σε μερίδες.
- Τα επεξεργασμένα τρόφιμα είναι καταλληλότερα από τα ωμά τρόφιμα.
- Πριν την κατάψυξη, πλύνετε, κόψτε και ζεματίστε τα λαχανικά.
- Πριν την κατάψυξη, πλύνετε, αφαιρέστε τα κουκούτσια και ενδεχομένως ξεφλουδίστε τα φρούτα, ενδεχομένως προσθέστε ζάχαρη ή διάλυμα ασκορβικού οξέος.
- Κατάλληλα για την κατάψυξη είναι τρόφιμα όπως π.χ. αρτοσκευάσματα, ψάρια και θαλασσινά, κρέας, θηράματα και πουλερικά, αυγά χωρίς κέλυφος, τυριά, βούτυρο, μυζήθρα, έτοιμα φαγητά και υπολείμματα φαγητών.
- Ακατάλληλα για την κατάψυξη είναι τρόφιμα όπως π.χ. πράσινες σαλάτες, ραπανάκια, αυγά με κέλυφος, σταφύλια, ωμά μήλα και αχλάδια, γιαούρτι, ξινή κρέμα, κρέμα γάλακτος και μαγιονέζα.

Συσκευασία των κατεψυγμένων τροφίμων

Το κατάλληλο υλικό συσκευασίας και ο σωστός τρόπος της συσκευασίας, συνεισφέρουν σημαντικά στη διατήρηση της ποιότητας του προϊόντος και στην αποφυγή ενός "καψίματος" κατάψυξης.

1. Τοποθετείτε τα τρόφιμα μέσα στη συσκευασία.
2. Πιέζετε τη συσκευασία, μέχρι να βγεί ο αέρας.
3. Κλείνετε αεροστεγώς τη συσκευασία, για μην χάσουν τα τρόφιμα τη γεύση τους ή στεγνώσουν.
4. Αναγράφετε στη συσκευασία το περιεχόμενο και την ημερομηνία κατάψυξης.

11.5 Χρόνος διατήρησης των κατεψυγμένων τροφίμων στους -18°C

Τρόφιμα	Χρόνος αποθήκευσης
Ψάρι, αλλαντικά, επεξεργασμένα φαγητά, αρτοσκευάσματα	μέχρι και 6 μήνες
Πουλερικά, κρέας	μέχρι και 8 μήνες
Λαχανικά, φρούτα	μέχρι και 12 μήνες

11.6 Μέθοδοι ξεπαγώματος για κατεψυγμένα τρόφιμα



ΠΡΟΣΟΧΗ

Κίνδυνος βλάβης για την υγεία!

Κατά το ξεπάγωμα μπορούν να πολλαπλασιαστούν βακτηρίδια και να αλλοιώσουν τα κατεψυγμένα τρόφιμα.

- Μην καταψύξετε ξανά τα μισοξεπαγωμένα ή εντελώς ξεπαγωμένα κατεψυγμένα τρόφιμα.

el Απόψυξη

- ▶ Αυτά μπορεί να καταψυχθούν εκ νέου, αφού πρώτα τα βράσετε ή τα ψήσετε.
- ▶ Μην εξαντλήσετε πλέον τη μέγιστη διάρκεια αποθήκευσης.
- Ξεπαγώνετε ζωικά τρόφιμα στον θάλαμο ψύξης, π.χ ψάρια, κρέας, τυριά και μυζήθρα.
- Ξεπαγώνετε ψωμί σε θερμοκρασία δωματίου.
- Προετοιμάζετε στον φούρνο μικροκυμάτων, στον φούρνο ή στη βάση εστιών τρόφιμα προς άμεση κατάλωση.

12 Απόψυξη

12.1 Απόψυξη στον θάλαμο κατάψυξης

Χάρη στο πλήρως αυτόματο σύστημα "NoFrost", παραμένει ο θάλαμος κατάψυξης χωρίς πάγο. Μια απόψυξη δεν είναι πλέον απαραίτητη.

13 Καθαρισμός και φροντίδα

Για να παραμένει η συσκευή σας για μεγάλο χρονικό διάστημα λειτουργική, καθαρίζετε και φροντίζετε την προσεκτικά.

Ο καθαρισμός των δύσκολα προσβάσιμων σημείων πρέπει να πραγματοποιείται από την υπηρεσία εξυπηρέτησης πελατών. Ο καθαρισμός από την υπηρεσία εξυπηρέτησης πελατών μπορεί να συνεπάγεται κόστος.

13.1 Προετοιμασία της συσκευής για καθαρισμό

1. Απενεργοποιήστε τη συσκευή.
→ Σελίδα 66

2. Αποσυνδέστε τη συσκευή από το δίκτυο του ρεύματος.
Τραβήξτε το φις του καλωδίου σύνδεσης στο δίκτυο του ρεύματος ή κατεβάστε την ασφάλεια στο κιβώτιο των ασφαλειών.
3. Βγάλτε όλα τα τρόφιμα από τη συσκευή και αποθηκεύστε τα σε ένα δροσερό μέρος.
Όταν υπάρχουν, τοποθετήστε παγοκύστες επάνω στα τρόφιμα.
4. Αφαίρεση όλων των μερών του εξοπλισμού και των εξαρτημάτων από τη συσκευή. → Σελίδα 73

13.2 Καθαρισμός της συσκευής

ΠΡΟΕΙΔΟΠΟΙΗΣΗ Κίνδυνος ηλεκτροπληξίας!

Μια εισχώρηση υγρασίας μπορεί να προκαλέσει ηλεκτροπληξία.

- ▶ Μη χρησιμοποιείτε συσκευές εκτόξευσης ατμού ή συσκευές καθαρισμού υψηλής πίεσης, για να καθαρίσετε τη συσκευή.

Η ύπαρξη υγρού στη διάταξη φωτισμού ή στα στοιχεία χειρισμού μπορεί να είναι επικίνδυνη.

- ▶ Το νερό πλήσης δεν επιτρέπεται να διεισδύσει στη διάταξη φωτισμού ή στα στοιχεία χειρισμού.

ΠΡΟΣΟΧΗ!

Τα ακατάλληλα υλικά καθαρισμού μπορεί να καταστρέψουν τις επιφάνειες της συσκευής.

- ▶ Μη χρησιμοποιείτε κανένα σκληρό σύρμα τριψίματος ή σφουγγάρι καθαρισμού.
- ▶ Μη χρησιμοποιείτε κανένα ισχυρό απορρυπαντικό ή υλικά τριψίματος.
- ▶ Μη χρησιμοποιείτε ισχυρά αλκοολούχα μέσα καθαρισμού.

Όταν καθαρίζετε μέρη του εξοπλισμού και εξαρτήματα στο πλυντήριο πιάτων, μπορεί αυτά να παραμορφωθούν ή να αλλάξουν χρώμα.

- ▶ Μην καθαρίζετε ποτέ μέρη του εξοπλισμού και εξαρτήματα στο πλυντήριο πιάτων.
1. Προετοιμάστε τη συσκευή για τον καθαρισμό. → Σελίδα 72
 2. Καθαρίζετε τη συσκευή, τα μέρη του εξοπλισμού, τα εξαρτήματα και τις στεγανοποιήσεις της πόρτας με ένα πανί καθαρισμού, χλιαρό νερό και λίγο υγρό καθαρισμού πιάτων με ουδέτερο pH.
 3. Στεγνώστε έπειτα καλά με ένα μαλακό, στεγνό πανί.
 4. Τοποθετήστε τα μέρη του εξοπλισμού.
 5. Συνδέστε ηλεκτρικά τη συσκευή. → Σελίδα 64
 6. Ενεργοποιήστε τη συσκευή. → Σελίδα 65
 7. Τοποθετήστε τα τρόφιμα.

13.3 Αφαίρεση των μερών εξοπλισμού

Όταν θέλετε να καθαρίσετε καλά τα μέρη του εξοπλισμού, αφαιρέστε τα από τη συσκευή σας.

Αφαίρεση του ραφιού του θαλάμου κατάψυξης

1. Λύστε τα στηρίγματα στις δύο πλευρές του ραφιού του θαλάμου κατάψυξης ① και αφαιρέστε το ράφι του θαλάμου κατάψυξης με τα στηρίγματα προς τα εμπρός ②. → Εικ. **3**

Σημείωση: Το ράφι του θαλάμου κατάψυξης πάνω από το ανώτερο δοχείο κατεψυγμένων τροφίμων είναι μικρότερο. Τοποθετήστε αυτό το ράφι του θαλάμου κατάψυξης ξανά στην ίδια θέση.

2. Λύστε τη γυάλινη πλάκα κάτω από το δοχείο κατεψυγμένων τροφίμων ①, ανασηκώστε την ② και αφαιρέστε την ③.

→ Εικ. **4**

Αφαίρεση του δοχείου κατεψυγμένων τροφίμων

1. Τραβήξτε έξω μέχρι τέρμα το δοχείο κατεψυγμένων τροφίμων.
2. Ανασηκώστε μπροστά το δοχείο κατεψυγμένων τροφίμων ① και αφαιρέστε το ②.

→ Εικ. **5**

14 Αποκατάσταση βλαβών

Τις μικρότερες βλάβες στη συσκευή σας μπορείτε να τις αποκαταστήσετε οι ίδιοι. Χρησιμοποιήστε τις πληροφορίες για την αποκατάσταση βλαβών, προτού έρθετε σε επαφή με την υπηρεσία εξυπηρέτησης πελατών. Έτσι αποφεύγετε άσκοπα έξοδα.

ΠΡΟΕΙΔΟΠΟΙΗΣΗ

Κίνδυνος ηλεκτροπληξίας!

Οι ακατάλληλες επισκευές είναι επικίνδυνες.

- ▶ Μόνο εκπαιδευμένο γι' αυτό, ειδικευμένο προσωπικό επιτρέπεται να πραγματοποιήσει επισκευές στη συσκευή.
- ▶ Μόνο γνήσια ανταλλακτικά επιτρέπεται να χρησιμοποιηθούν για την επισκευή της συσκευής.
- ▶ Εάν το καλώδιο σύνδεσης στο δίκτυο του ρεύματος αυτής της συσκευής υποστεί ζημιά, πρέπει να αντικατασταθεί από τον κατασκευαστή ή την υπηρεσία εξυπηρέτησης πελατών του ή από ένα αντίστοιχα ειδικευμένο άτομο, για την αποφυγή επικινδύνων καταστάσεων.

Βλάβη	Αιτίες και αντιμετώπιση προβλημάτων
Η συσκευή δεν ψύχει, οι ενδείξεις και ο φωτισμός ανάβουν.	<p>Ο τρόπος λειτουργίας έκθεσης είναι ενεργοποιημένος.</p> <ul style="list-style-type: none"> ▶ Πραγματοποιήστε τον αυτοέλεγχο της συσκευής. → Σελίδα 77 ✓ Μετά το πέρας του αυτοελέγχου, περνά η συσκευή στην κανονική λειτουργία.
Home Connect Το δε λειτουργεί σωστά.	<p>Διάφορες αιτίες είναι δυνατές.</p> <ul style="list-style-type: none"> ▶ Πηγαίνετε στο www.home-connect.com.
Στην ένδειξη θερμοκρασίας εμφανίζεται E ή d .	<p>Το ηλεκτρονικό σύστημα αναγνώρισε ένα σφάλμα.</p> <ol style="list-style-type: none"> 1. Απενεργοποιήστε τη συσκευή. → Σελίδα 66 2. Αποσυνδέστε τη συσκευή από το δίκτυο του ρεύματος. Τραβήξτε το φικς του καλωδίου σύνδεσης στο δίκτυο του ρεύματος ή κατεβάστε την ασφάλεια στο κιβώτιο των ασφαλειών. 3. Συνδέστε τη συσκευή ξανά μετά από 5 λεπτά. 4. Εάν το μήνυμα εξακολουθεί να εμφανίζεται στην οθόνη ενδείξεων, καλέστε την υπηρεσία εξυπηρέτησης πελατών. Τον αριθμό τηλεφώνου της υπηρεσίας εξυπηρέτησης πελατών θα τον βρείτε στον συνημμένο κατάλογο της υπηρεσίας εξυπηρέτησης πελατών.
Η ένδειξη θερμοκρασίας αναβοσβήνει.	<p>Διάφορες αιτίες είναι δυνατές.</p> <ul style="list-style-type: none"> ▶ Πατήστε ℳ. ✓ Ο συναγερμός απενεργοποιείται.

Βλάβη	Αιτίες και αντιμετώπιση προβλημάτων
Η ένδειξη θερμοκρασίας αναβοσβήνει.	<p>Η πόρτα της συσκευής είναι ανοιχτή.</p> <ul style="list-style-type: none"> ▶ Κλείστε την πόρτα της συσκευής. <hr/> <p>Τα εξωτερικά ανοίγματα αερισμού είναι καλυμμένα.</p> <ul style="list-style-type: none"> ▶ Απομακρύνετε τα εμπόδια από τα εξωτερικά ανοίγματα αερισμού. <hr/> <p>Τοποθετήθηκαν μεγαλύτερες ποσότητες φρέσκων τροφίμων.</p> <ul style="list-style-type: none"> ▶ Μην υπερβαίνετε την ικανότητα κατάψυξης. → <i>"Ικανότητα κατάψυξης", Σελίδα 70</i>
Το προειδοποιητικό σήμα ηχεί, η ένδειξη θερμοκρασίας αναβοσβήνει και το  ανάβει.	<p>Διάφορες αιτίες είναι δυνατές.</p> <ul style="list-style-type: none"> ▶ Πατήστε . ✓ Ο συναγερμός απενεργοποιείται. <hr/> <p>Η πόρτα της συσκευής είναι ανοιχτή.</p> <ul style="list-style-type: none"> ▶ Κλείστε την πόρτα της συσκευής. <hr/> <p>Τα εξωτερικά ανοίγματα αερισμού είναι καλυμμένα.</p> <ul style="list-style-type: none"> ▶ Απομακρύνετε τα εμπόδια από τα εξωτερικά ανοίγματα αερισμού. <hr/> <p>Τοποθετήθηκαν μεγαλύτερες ποσότητες φρέσκων τροφίμων.</p> <ul style="list-style-type: none"> ▶ Μην υπερβαίνετε την ικανότητα κατάψυξης. → <i>"Ικανότητα κατάψυξης", Σελίδα 70</i>
Η θερμοκρασία αποκλίνει πολύ από τη ρύθμιση.	<p>Διάφορες αιτίες είναι δυνατές.</p> <ol style="list-style-type: none"> 1. Απενεργοποιήστε τη συσκευή. → <i>Σελίδα 66</i> 2. Ενεργοποιήστε ξανά τη συσκευή μετά από περίπου 5 λεπτά. → <i>Σελίδα 65</i> <ul style="list-style-type: none"> - Εάν η θερμοκρασία είναι πολύ υψηλή, ελέγξτε τη θερμοκρασία μετά από μερικές ώρες εκ νέου. - Εάν η θερμοκρασία είναι πολύ χαμηλή, ελέγξτε τη θερμοκρασία την επόμενη ημέρα εκ νέου.
Η συσκευή βουίζει, κελαρύζει, σουσουρίζει, γαργαρίζει ή κροταλίζει.	<p>Δεν αποτελεί σφάλμα. Ένας κινητήρας λειτουργεί, π.χ. συγκρότημα ψύξης, ανεμιστήρας. Ψυκτικό μέσο ρέει μέσα από τους σωλήνες. Ο κινητήρας, οι διακόπτες ή οι μαγνητικές βαλβίδες ενεργοποιούνται ή απενεργοποιούνται. Πραγματοποιείται η αυτόματη απόψυξη. Καμία ενέργεια απαραίτητη.</p>
Η συσκευή κάνει θορύβους.	<p>Μέρη του εξοπλισμού κουνιούνται ή μαγκώνουν.</p> <ul style="list-style-type: none"> ▶ Ελέγξτε τα αφαιρούμενα μέρη του εξοπλισμού και ενδεχομένως τοποθετήστε τα εκ νέου. <hr/> <p>Τα δοχεία εφάπτονται.</p> <ul style="list-style-type: none"> ▶ Απομακρύνετε μεταξύ τους τα δοχεία.

Βλάβη	Αιτίες και αντιμετώπιση προβλημάτων
Η συσκευή κάνει θο- ρύβους.	Η Ταχεία κατάψυξη είναι ενεργοποιημένη. Καμία ενέργεια απαραίτητη.

14.1 Διακοπή ρεύματος

Κατά τη διάρκεια μιας διακοπής ρεύματος, η θερμοκρασία στη συσκευή αυξάνεται, γεγονός που μειώνει τον χρόνο αποθήκευσης και την ποιότητα των κατεψυγμένων τροφίμων.

Στην ιστοσελίδα μας για τη συσκευή σας, θα βρείτε στα τεχνικά στοιχεία τον χρόνο αποθήκευσης των κατεψυγμένων τροφίμων σε περίπτωση βλάβης.

Υποδείξεις

- Ανοίγετε τη συσκευή κατά τη διάρκεια μιας διακοπής ρεύματος όσο το δυνατόν πιο λίγες φορές και μην αποθηκεύετε περαιτέρω τρόφιμα.
- Ελέγξτε την ποιότητα των τροφίμων αμέσως μετά από μια διακοπή ρεύματος.
 - Αποσύρετε τα κατεψυγμένα τρόφιμα, που αρχίζουν να ξεπαγώνουν και έχουν μια θερμοκρασία μεγαλύτερη από 5 °C.
 - Μαγειρέψτε ή τηγανίστε τα ελαφρώς ξεπαγωμένα κατεψυγμένα τρόφιμα και είτε καταναλώστε τα ή καταψύξτε τα ξανά.

14.2 Πραγματοποίηση αυτοελέγχου συσκευής

Η συσκευή σας διαθέτει έναν αυτοέλεγχο συσκευής, που εμφανίζει βλάβες, τις οποίες μπορεί να αποκαταστήσει η υπηρεσία εξυπηρέτησης πελατών.

1. Απενεργοποιήστε τη συσκευή.
→ Σελίδα 66
2. Ενεργοποιήστε ξανά τη συσκευή μετά από 5 λεπτά → Σελίδα 65.
3. Εντός των πρώτων 10 δευτερολέπτων μετά την ενεργοποίηση, κρατήστε πατημένο για 3 μέχρι 5 δευτερόλεπτα το **, μέχρι να ηχήσει ένα ακουστικό σήμα.

- ✓ Ο αυτοέλεγχος της συσκευής ξεκινά.
- ✓ Κατά τη διάρκεια του αυτοελέγχου της συσκευής, ηχεί ενδιάμεσα ένα παρατεταμένο ακουστικό σήμα.
- ✓ Όταν μετά το τέλος του αυτοελέγχου της συσκευής ηχήσουν 2 ακουστικά σήματα και η ένδειξη θερμοκρασίας δείχνει τη ρυθμισμένη θερμοκρασία, είναι η συσκευή σας εντάξει. Η συσκευή περνά στην κανονική λειτουργία.
- ✓ Όταν μετά το τέλος του αυτοελέγχου της συσκευής ηχήσουν 5 ακουστικά σήματα και το ** αναβοσβήνει για 10 δευτερόλεπτα, ενημερώστε την υπηρεσία εξυπηρέτησης πελατών.

15 Αποθήκευση και απόσυρση

15.1 Θέση της συσκευής εκτός λειτουργίας

1. Απενεργοποιήστε τη συσκευή.
→ Σελίδα 66
2. Αποσυνδέστε τη συσκευή από το δίκτυο του ρεύματος.
Τραβήξτε το φιλς του καλωδίου σύνδεσης στο δίκτυο του ρεύματος ή κατεβάστε την ασφάλεια στο κιβώτιο των ασφαλειών.
3. Αφαιρέστε όλα τα τρόφιμα.
4. Καθαρίστε τη συσκευή. → Σελίδα 72
5. Για την εξασφάλιση του αερισμού του εσωτερικού χώρου, αφήστε τη συσκευή ανοιχτή.

15.2 Απόσυρση παλιάς συσκευής

Με την απόσυρση σύμφωνα με τους κανόνες προστασίας του περιβάλλοντος, μπορούν να επαναποκτηθούν πολύτιμες πρώτες ύλες.

ΠΡΟΕΙΔΟΠΟΙΗΣΗ

Κίνδυνος βλάβης για την υγεία!

Τα παιδιά μπορούν να κλειδωθούν στη συσκευή και να τεθεί σε κίνδυνο η ζωή τους.

- ▶ Για να δυσκολέψετε στα παιδιά την αναρρίχηση μέσα στη συσκευή, μην αφαιρέσετε τα ράφια και τα δοχεία από τη συσκευή.
- ▶ Κρατάτε τα παιδιά μακριά από την παλιά και άχρηστη συσκευή.

ΠΡΟΕΙΔΟΠΟΙΗΣΗ

Κίνδυνος πυρκαγιάς!

Σε περίπτωση ζημιάς των σωλήνων μπορεί να εξέλθει εύφλεκτο ψυκτικό μέσο και επιβλαβή αέρια και να αναφλεγούν.

- ▶ Μην προκαλέσετε ζημιά στους σωλήνες του κυκλώματος του ψυκτικού μέσου και στη μόνωση.
1. Τραβήξτε το φινι του καλωδίου σύνδεσης στο δίκτυο του ρεύματος.
 2. Κόψτε το καλώδιο σύνδεσης στο δίκτυο του ρεύματος.
 3. Αποσύρετε τη συσκευή σύμφωνα με τους κανόνες προστασίας του περιβάλλοντος.

Πληροφορίες σχετικά με τους επίκαιρους τρόπους απόσυρσης θα βρείτε στο ειδικό κατάστημα ή στην αρμόδια τοπική Δημοτική Αρχή σας.



Αυτή η συσκευή χαρακτηρίζεται σύμφωνα με την ευρωπαϊκή οδηγία 2012/19/ΕΕ περί ηλεκτρικών και ηλεκτρονι-

κών συσκευών (waste electrical and electronic equipment - WEEE).

Η οδηγία προκαθορίζει τα πλαίσια για μια απόσυρση και αξιοποίηση των παλιών συσκευών με ισχύ σ' όλη την ΕΕ.

16 Υπηρεσία εξυπηρέτησης πελατών

Σχετικά με τη λειτουργία γνήσια ανταλλακτικά, σύμφωνα με την αντίστοιχη διάταξη οικολογικού σχεδιασμού, μπορείτε να προμηθευτείτε από την υπηρεσία εξυπηρέτησης πελατών της εταιρείας μας για τη διάρκεια το λιγότερο 10 ετών από τη θέση σε κυκλοφορία της συσκευής σας εντός του Ευρωπαϊκού Οικονομικού Χώρου.

Σημείωση: Η χρήση της υπηρεσίας εξυπηρέτησης πελατών είναι στο πλαίσιο των τοπικά ισχυόντων όρων εγγύησης του κατασκευαστή δωρεάν. Η ελάχιστη διάρκεια της εγγύησης (εγγύηση κατασκευαστή για ιδιώτη καταναλωτή) στον Ευρωπαϊκό Οικονομικό Χώρο είναι 2 έτη, σύμφωνα με τους ισχύοντες τοπικούς όρους εγγύησης. Οι όροι εγγύησης δεν επηρεάζουν οποιαδήποτε άλλα δικαιώματα ή αξιώσεις, που έχετε βάσει της τοπικής νομοθεσίας.

Λεπτομερείς πληροφορίες για τον χρόνο εγγύησης και τους όρους εγγύησης στη χώρα σας θα λάβετε από την υπηρεσία εξυπηρέτησης πελατών της εταιρείας μας, τον έμπορό σας ή την ιστοσελίδα μας.

Όταν έρθετε σε επαφή με την υπηρεσία εξυπηρέτησης πελατών, χρειάζεστε τον αριθμό προϊόντος (E-Nr.) και τον αριθμό κατασκευής (FD) της συσκευής σας.

Τα στοιχεία επικοινωνίας της υπηρεσίας εξυπηρέτησης πελατών θα τα βρείτε στον συνημμένο κατάλογο της υπηρεσίας εξυπηρέτησης πελατών ή στην ιστοσελίδα μας.

16.1 Αριθμός προϊόντος (E-Nr.) και αριθμός κατασκευής (FD)

Τον αριθμό προϊόντος (E-Nr.) και τον αριθμό κατασκευής (FD) θα τους βρείτε στην πινακίδα τύπου της συσκευής.

→ *Εικ.* **1** / **4**

Για να βρείτε ξανά γρήγορα τα στοιχεία της συσκευής σας και τον αριθμό τηλεφώνου της υπηρεσίας εξυπηρέτησης πελατών, μπορείτε να τα σημειώσετε.

17 Τεχνικά στοιχεία

Τα ψυκτικά μέσα, το ωφέλιμο περιεχόμενο και περαιτέρω τεχνικά στοιχεία βρίσκονται στην πινακίδα τύπου.

→ *Εικ.* **1** / **4**

Περισσότερες πληροφορίες για το μοντέλο σας θα βρείτε στο διαδίκτυο κάτω από <https://eprel.ec.europa.eu/>¹. Αυτή η ιστοσελίδα συνδέεται με την

επίσημη βάση δεδομένων προϊόντων EPREL της ΕΕ. Ακολουθήστε μετά τις υποδείξεις για την αναζήτηση μοντέλου. Το αναγνωριστικό μοντέλου προκύπτει από τους χαρακτήρες πριν την κάθετο του αριθμού προϊόντος (E-Nr.) στην πινακίδα τύπου. Εναλλακτικά θα βρείτε το αναγνωριστικό μοντέλου επίσης στην πρώτη γραμμή της ενεργειακής ετικέτας ΕΕ.

18 Δήλωση πιστότητας

Διά της παρούσης η BSH Hausgeräte GmbH, δηλώνει ότι η συσκευή με λειτουργικότητα Home Connect ταυτίζεται με τις βασικές απαιτήσεις και τις υπόλοιπες σχετικές διατάξεις της οδηγίας 2014/53/EU.

Μια λεπτομερή δήλωση πιστότητας RED μπορείτε να βρείτε στο διαδίκτυο (Internet) κάτω από www.gaggenau.com στη σελίδα προϊόντος της συσκευής σας στα πρόσθετα έγγραφα.



Ζώνη 2,4 GHz (2.400-2.483,5 MHz):

Μέγ. 100 mW

Ζώνη 5 GHz (5.150-5.350 MHz + 5.470-5.725 MHz): Μέγ. 50 mW



BE	BG	CZ	DK	DE	EE	IE	EL	ES
FR	HR	IT	CY	LI	LV	LT	LU	HU
MT	NL	AT	PL	PT	RO	SI	SK	FI
SE	NO	CH	TR	IS	UK (NI)			

WLAN (Wi-Fi) 5 GHz: Μόνο για εσωτερική χρήση.

AL	BA	MD	ME	MK	RS	UK	UA
----	----	----	----	----	----	----	----

WLAN (Wi-Fi) 5 GHz: Μόνο για εσωτερική χρήση.

¹ Ισχύει μόνο για χώρες στον Ευρωπαϊκό Οικονομικό Χώρο

BSH Hausgeräte GmbH
Carl-Wery-Straße 34
81739 München, GERMANY
www.gaggenau.com

GAGGENAU



9001594874 es, pt, el 031108