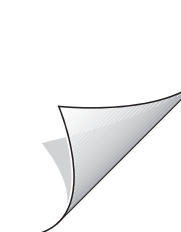
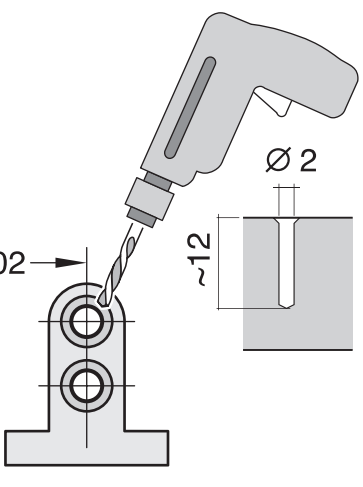
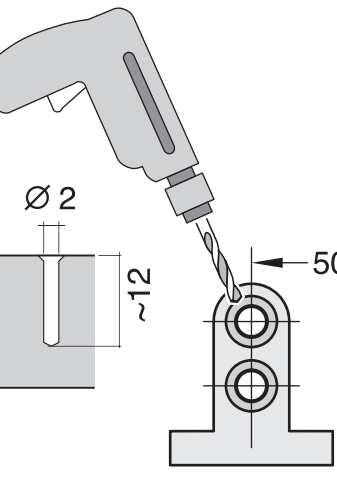
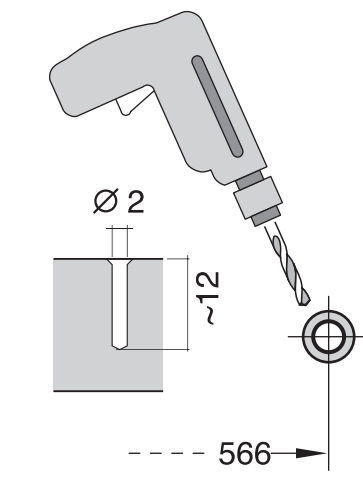
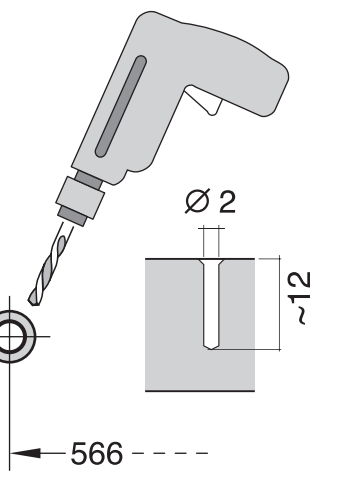
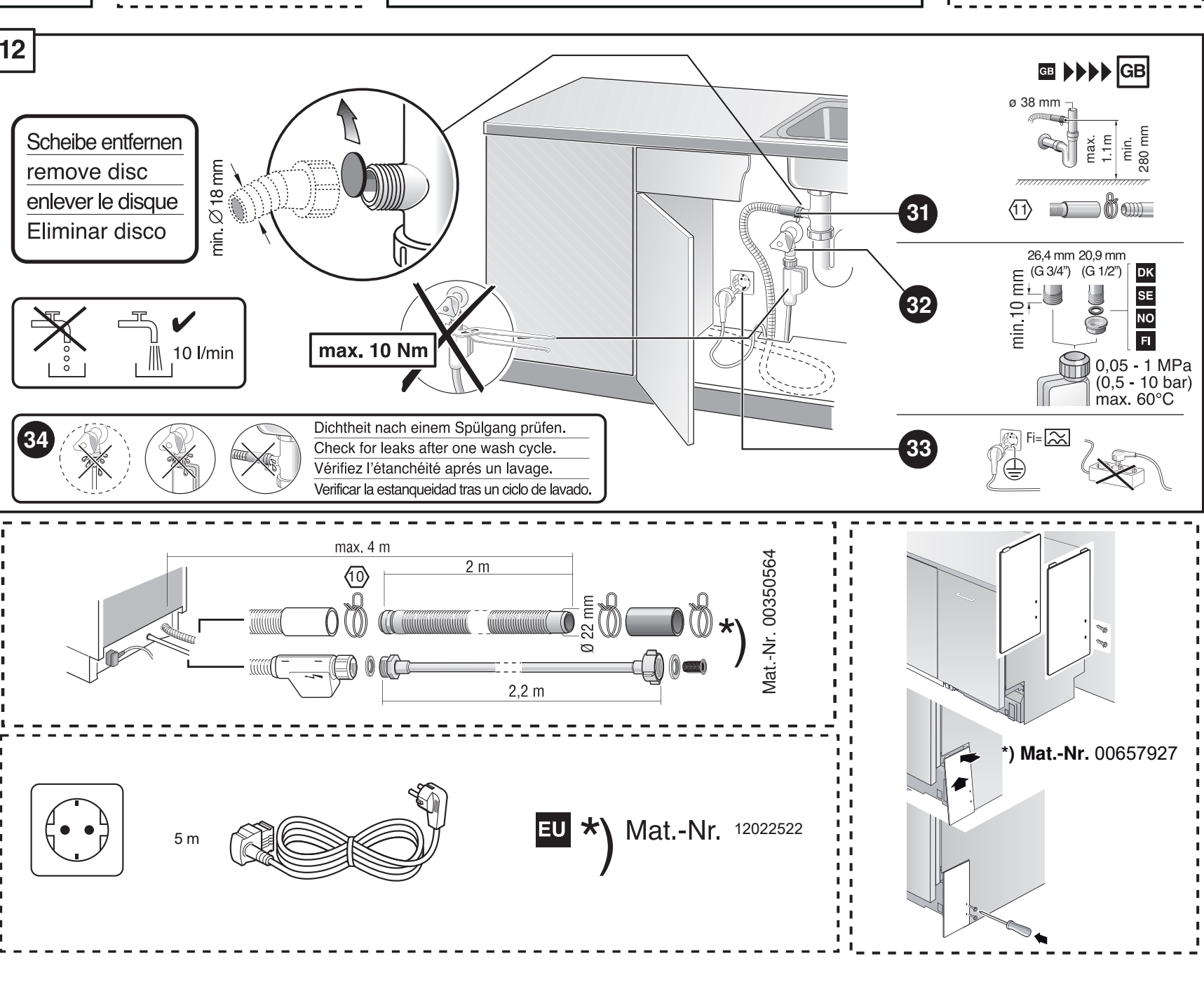
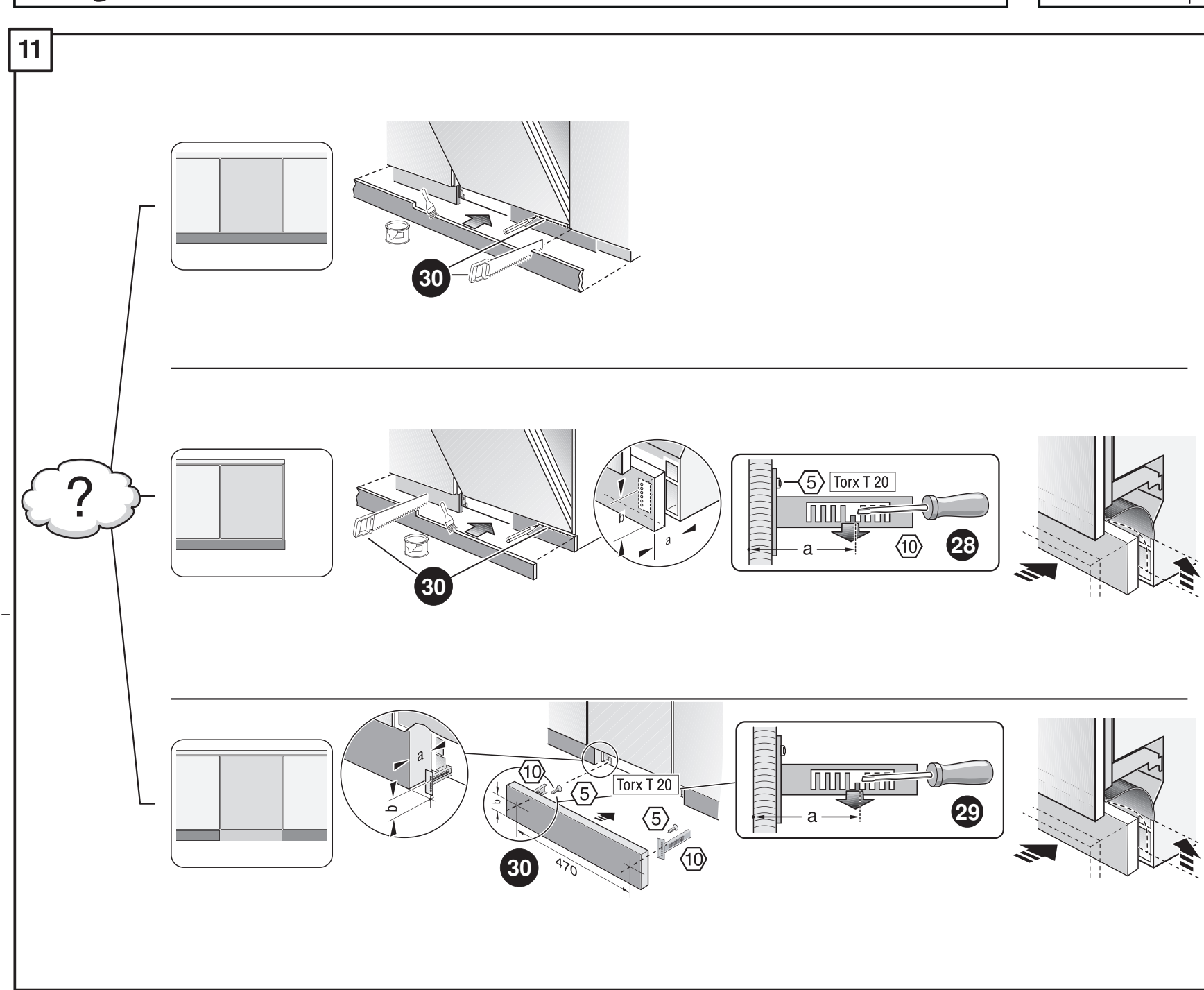
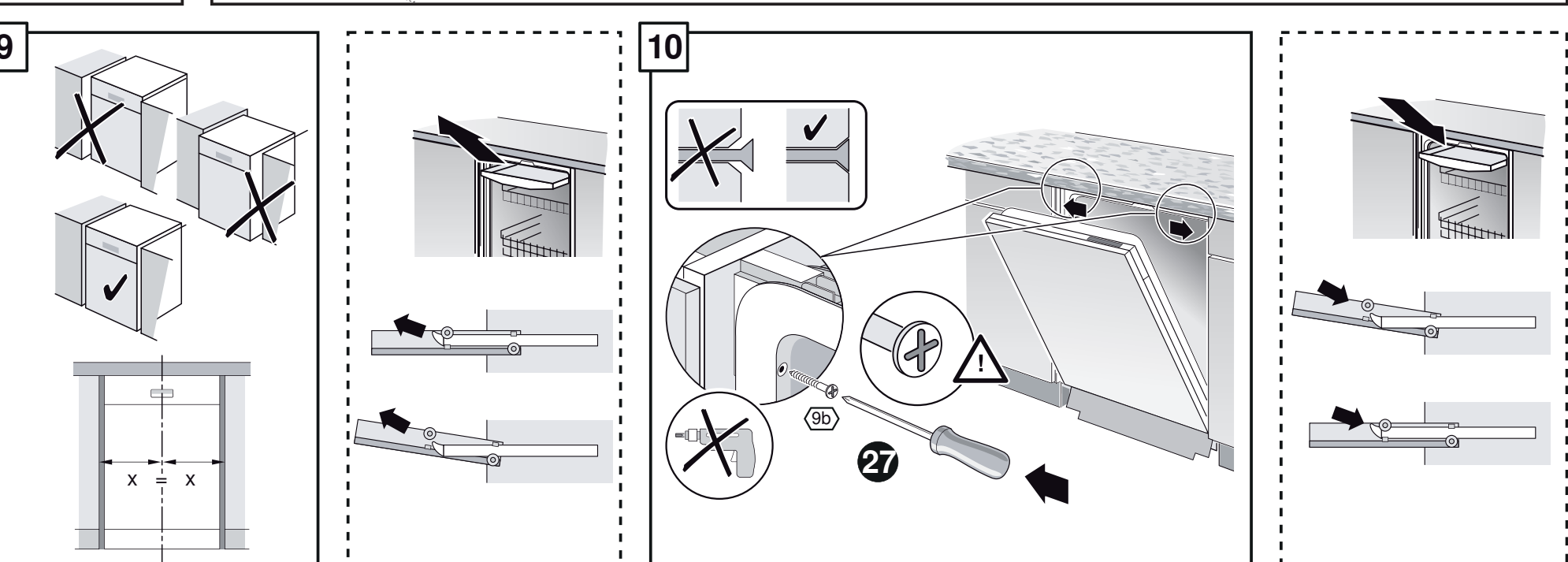
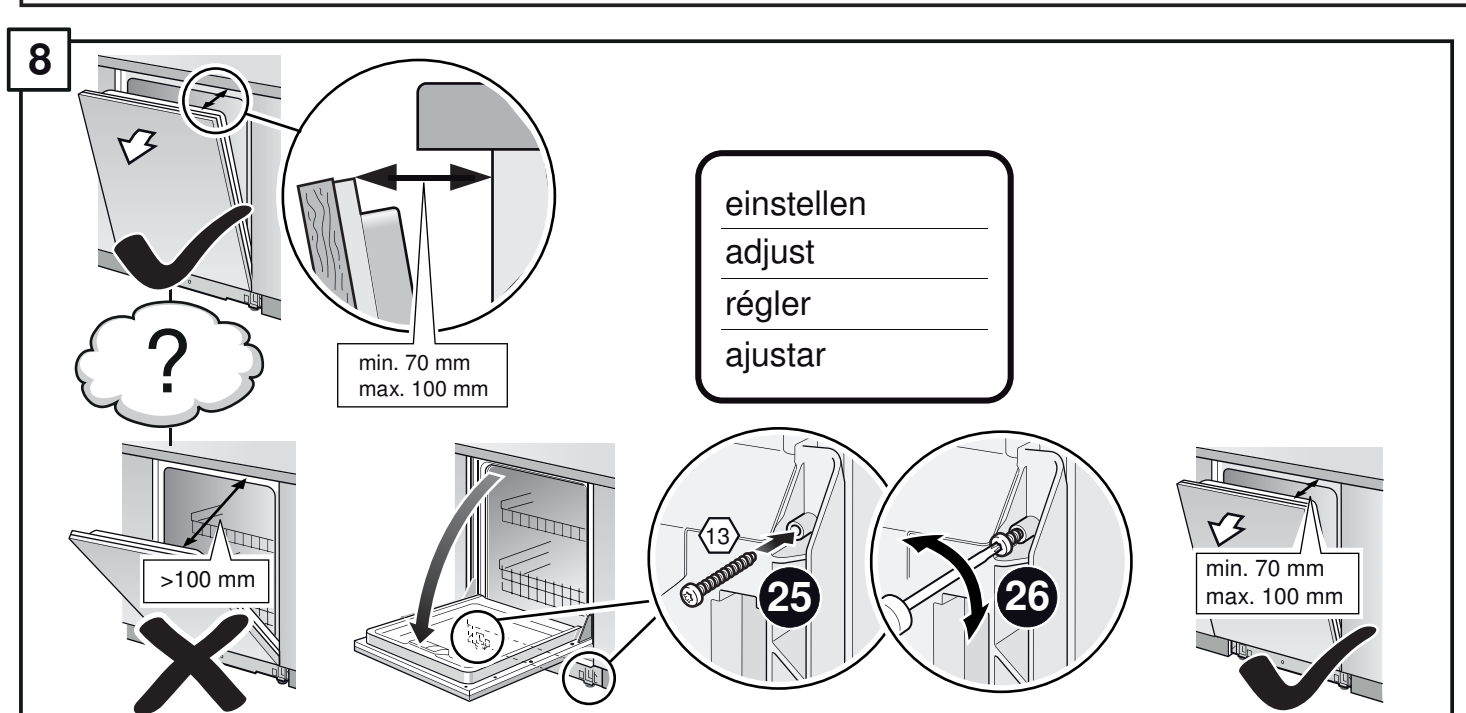
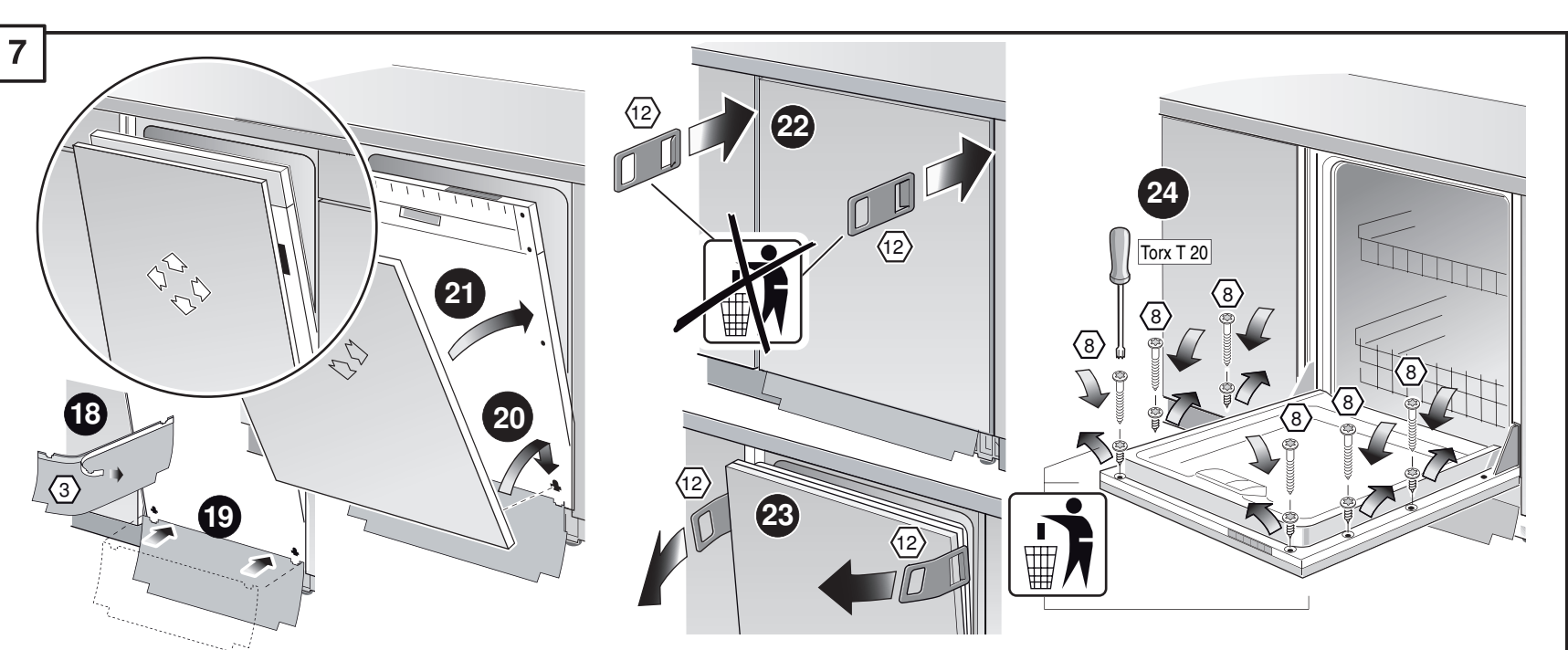
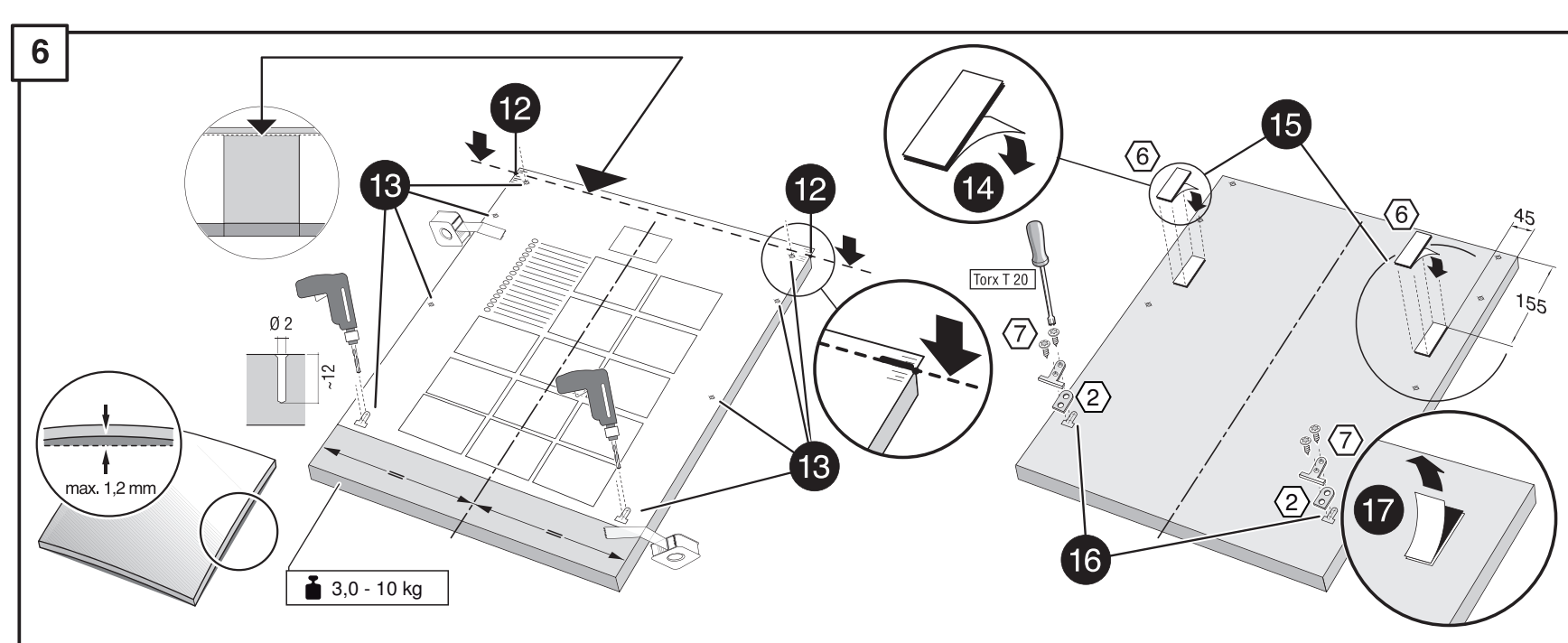
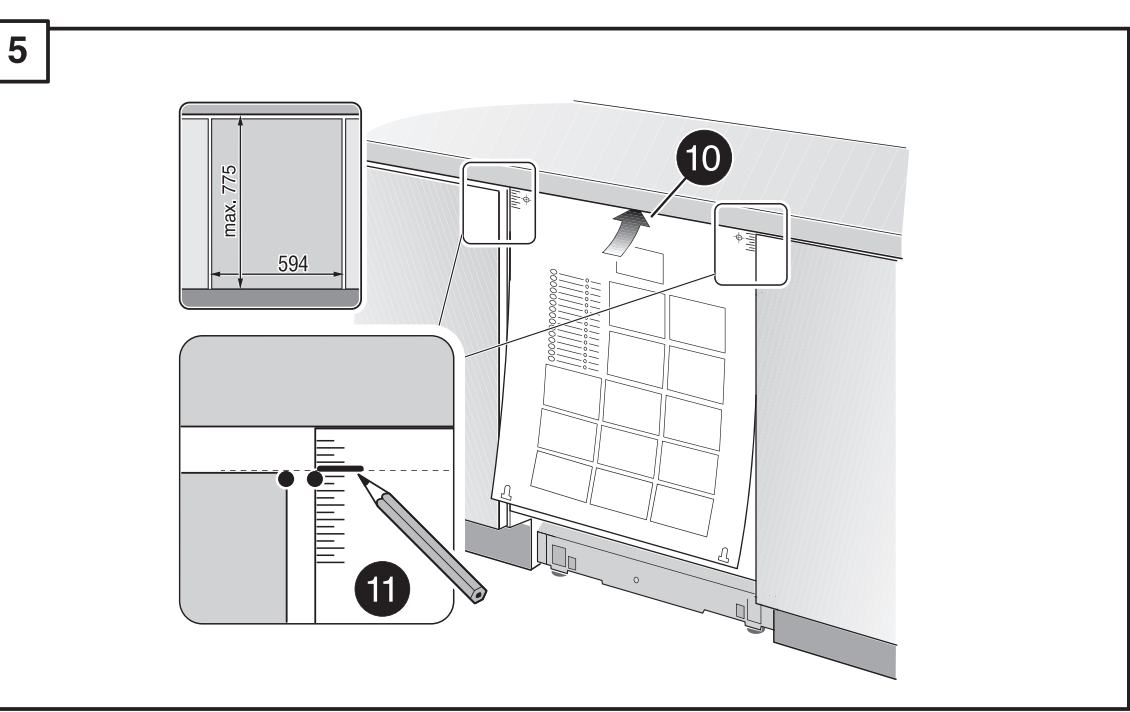
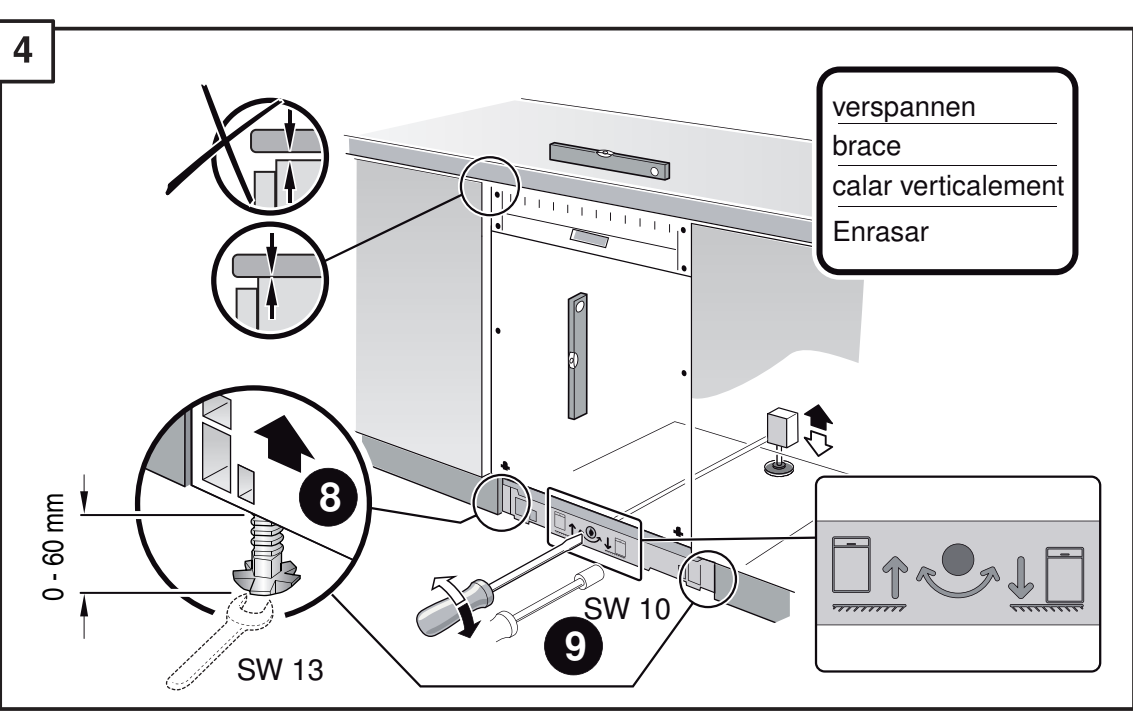
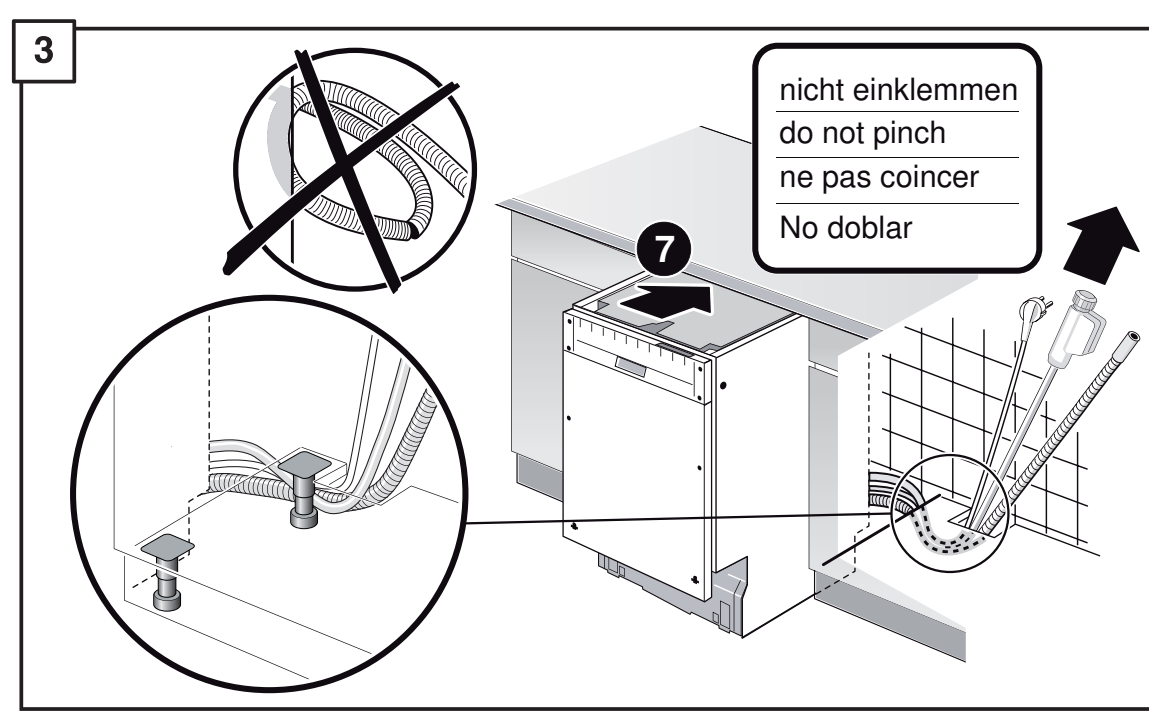
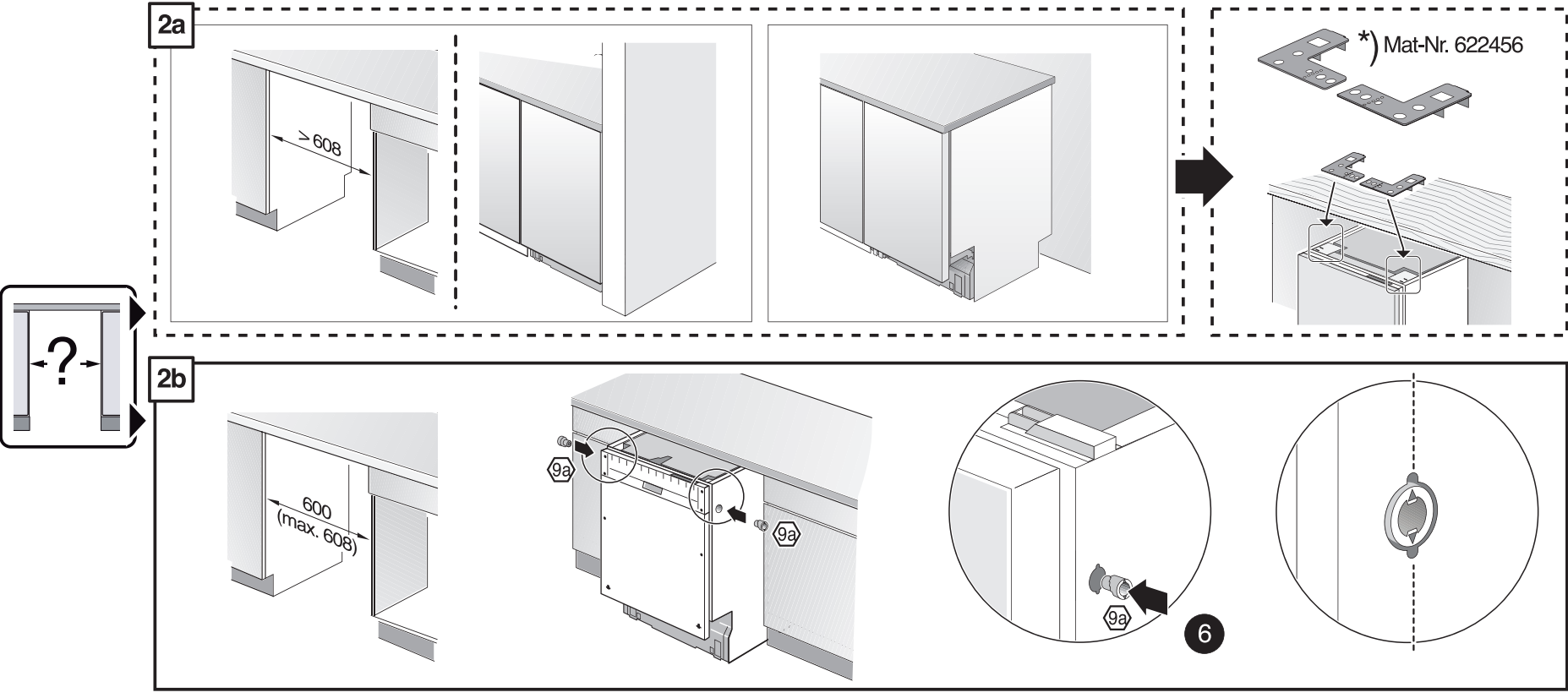
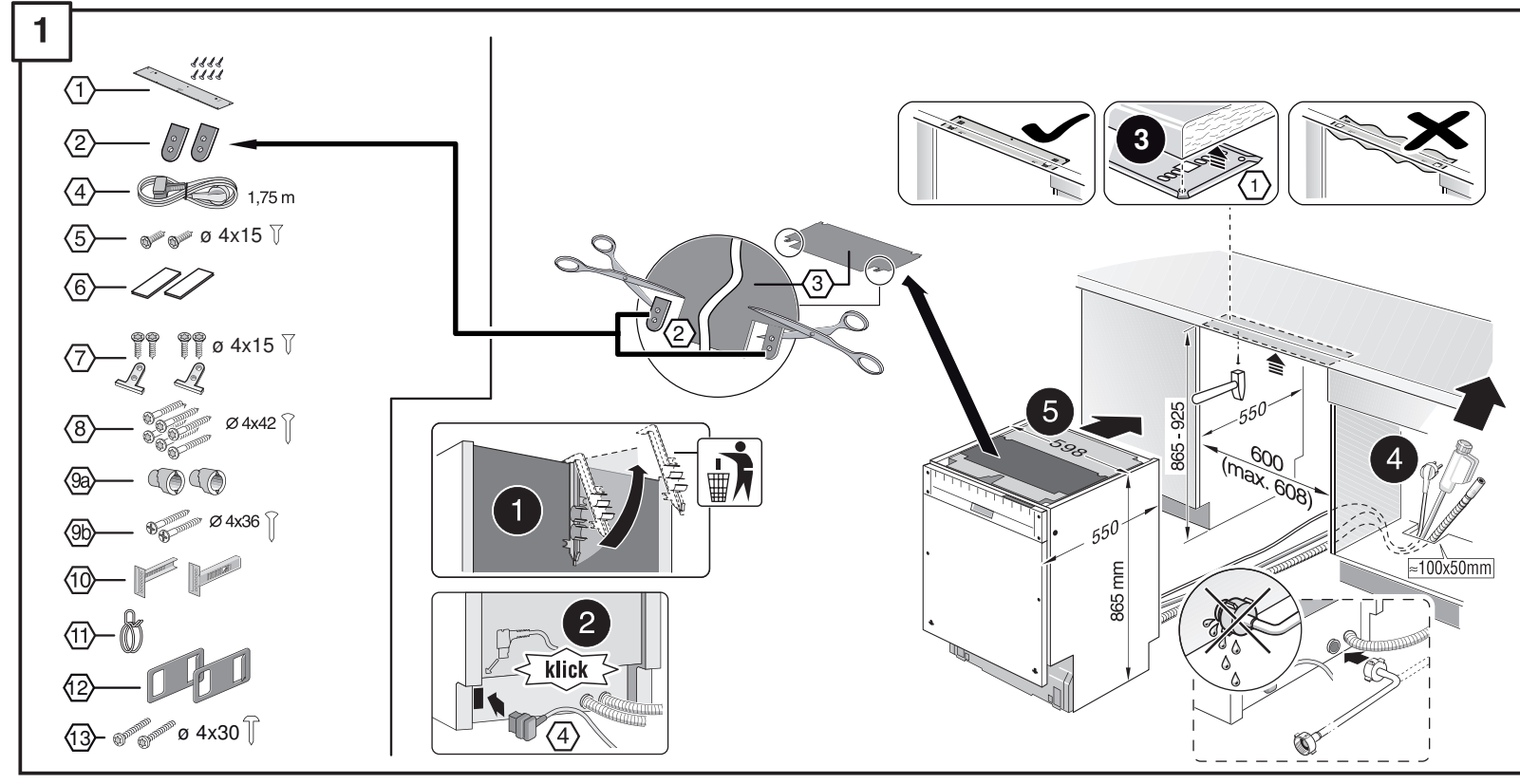


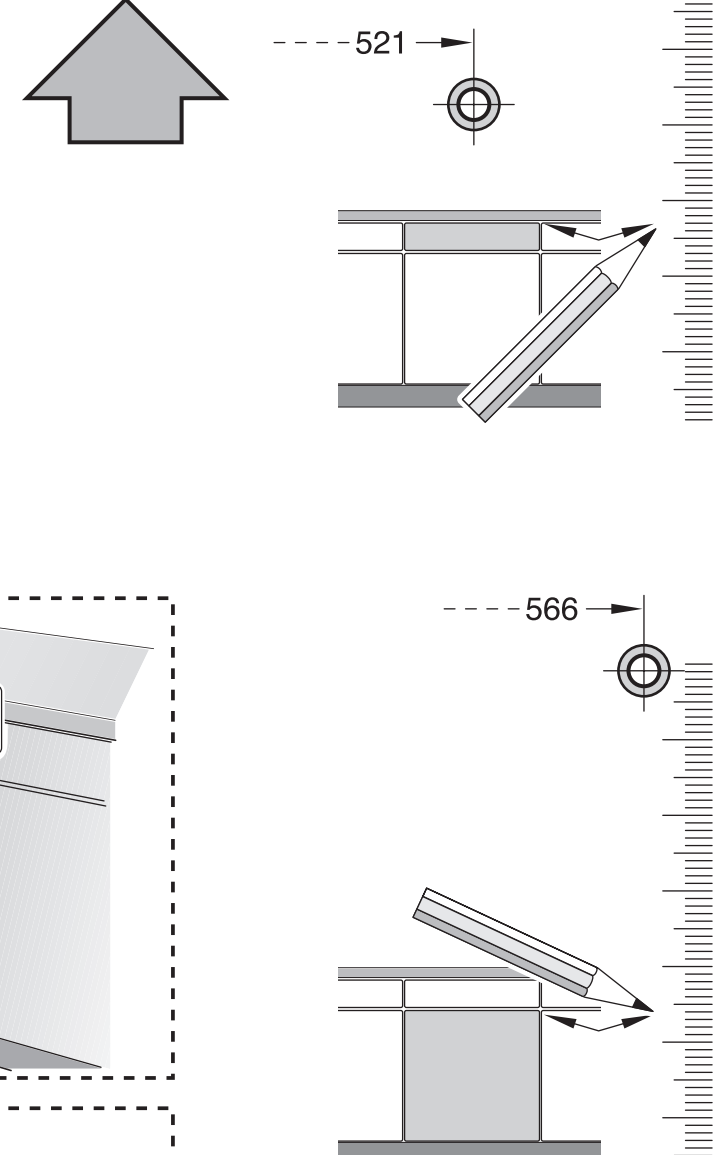
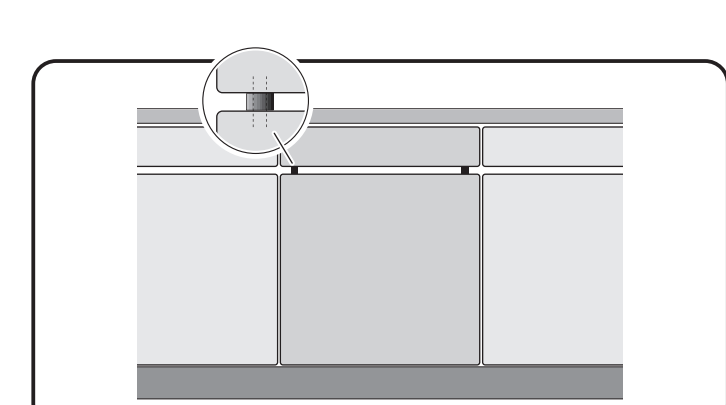
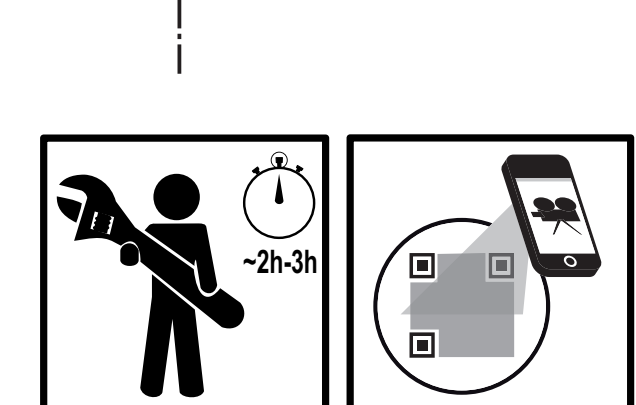
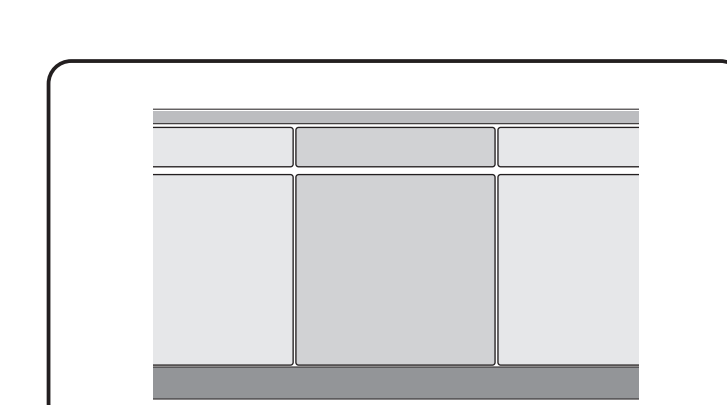
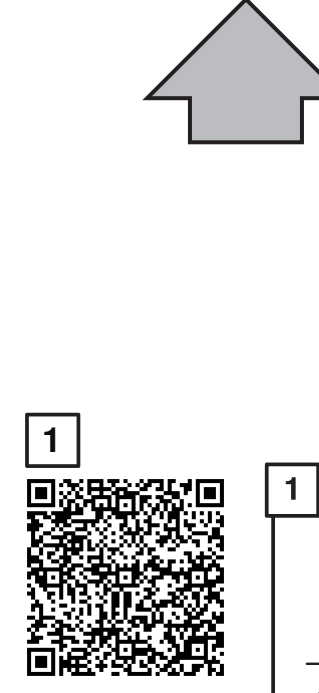
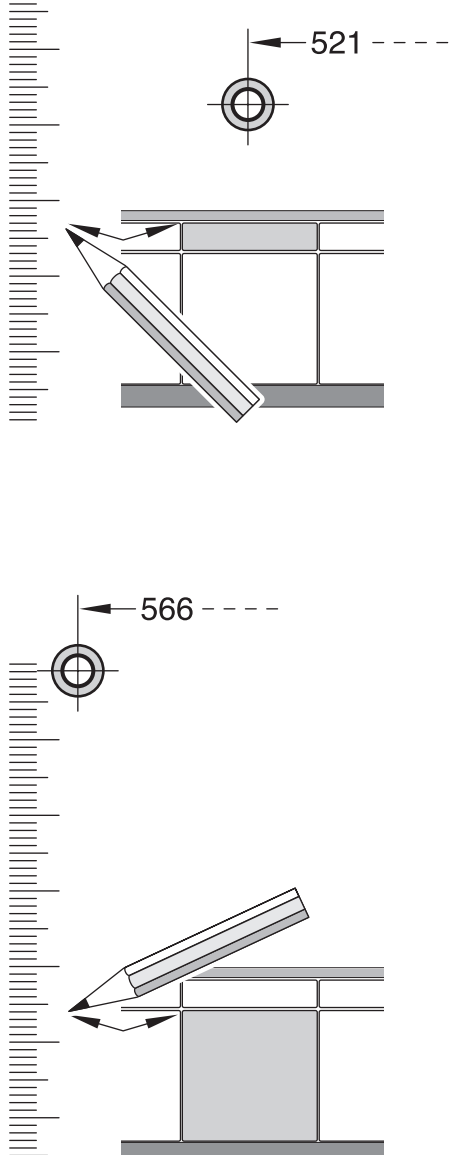
566

566

GV 640Voll-I - 86,5 cm - m. GS 9001594264 (0205)

de Montageanleitung *) über Kundendienst erhältlich en Installation instructions *) Available from customer service fr Notice de montage *) Disponible par le biais du service après-vente nl Montagevoorschrift *) Tegen meerprijs bij de Servicedienst verkrijgbaar it Istruzioni per il montaggio *) Disponibile presso il servizio assistenza clienti es Instrucciones de montaje *) Se puede adquirir a través del Servicio de Asistencia Técnica Oficial de la marca pt Instruções de montagem *) Pode ser adquirido nos nossos Serviços Técnicos el Οδηγίες τοποθέτησης *) Διατίθενται από την υπηρεσία τεχνικής εξυπηρέτησης πελατών tr Montaj kılavuzu *) Yetkili servis üzerinden alınabilir sv Monteringsanvisning *) kan fås via Service	no Monteringsanvisning *) fåes hos kundeservice da Monteringsvejledning *) Kan købes hos serviceafdelingen pl Asambluje *) Siatkawissa huoltopalvelusta cs Montážní návod *) K dispozici přes servisní službu sk Návod na montáž *) Dostanete v službe zákazníkom hr Instrukcija montažu *) Doz uskytana v punkcie servisowym sl Szerelési utasítás *) A vevőszolgálaton keresztül kapható: ro Instrucțiune de montaj *) obținabilă la serviciul pentru clienți ru Инструкция по монтажу *) можно получить в сервисном центре uk Інструкція з монтажу *) Можна отримати через сервісну службу kk Ісхе жосы туралы нұсқаулар! *) Може добути код службе одржавања az Quraşdırma təlimatları *) Müşəri xidmətlərindən əldə oluna bilər	si Navodilo za montažo *) Lahko nabavite v servisni službi mk Упатство за монтажа *) Се добива преку службата за купувачи sq Udhëzues për montim *) Spurohet nëpërmjet servisit mt Monteirimiġġud *) Kùsiegi klientieninduselt lv Montavimo instrukcija *) Jà galima gauti klientų aptarnavimo servise lt Montavimo paraiščių *) Var saugomi serviso darbuotojams ru Инструкция по монтажу *) Можно получить в сервисном центре uk Інструкція з монтажу *) Можна отримати через сервісну службу kk Ісхе жосы туралы нұсқаулар! *) Може добути код службе одржавања az Quraşdırma təlimatları *) Müşəri xidmətlərindən əldə oluna bilər	uz O'rnatish yo'riqnomasi *) mijozlarga xizmat ko'rsatish markazida mavjud ky О'натш во'риқноması *) Се добива преку службата за купувачи tg Ҳодисномаи барнома *) Ҳодисномаи барнома fa راهنمای مونتاژ *) از مرکز خدمات پس از فروش تهیه فرمایید ar تعليمات التركيب *) يمكن شتيها من مراكز خدمة العملاء id Instruksi Pemasangan *) bisa didapatkan melalui Customer Service th คู่มือการติดตั้ง *) สามารถขอรับได้ที่ศูนย์บริการลูกค้า ko 설치 설명서 *) 고객서비스 센터에서 구입 가능 zh-CN 安装说明书 *) 可向售后服务站索取 zh-TW 安裝說明書 *) 可向售後服務站索取
---	---	---	--





1

1. 1.75m
2. 4x15
3. 4x15
4. 4x2
5. 4x2
6. 4x2
7. 4x30
8. 4x30
9. 4x30
10. 4x30
11. 4x30
12. 4x30
13. 4x30

2a

2b

Mat-Nr. 622456

3

nicht einklemmen
do not pinch
ne pas coincer
No doblar

4

verspannen
brace
calar verticalment
Enrasar

0-60 mm
SW 13

5

max. 775
594

6

Torx T 20

7

3.0 - 10 kg

1
4
5A
6A
7A
8
9
10
11
12

5A

max. 775
594

6A

3.0 - 10 kg

7A

max. 1.2 mm

8

einstellen
adjust
régler
ajustar

min. 70 mm
max. 100 mm

>100 mm

min. 70 mm
max. 100 mm

9

X X

10

30

11

32

12

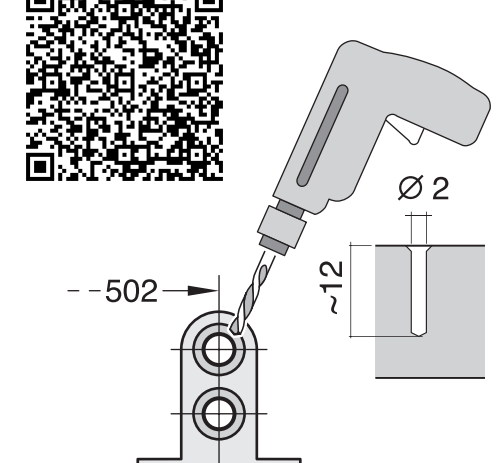
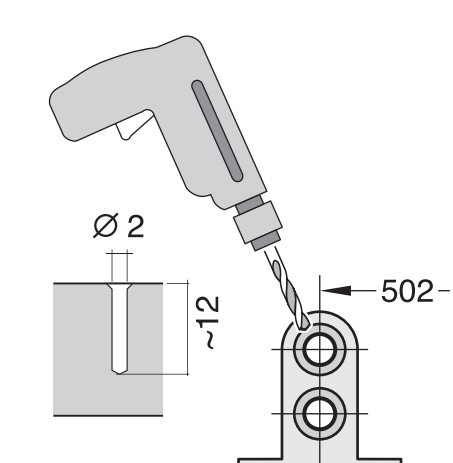
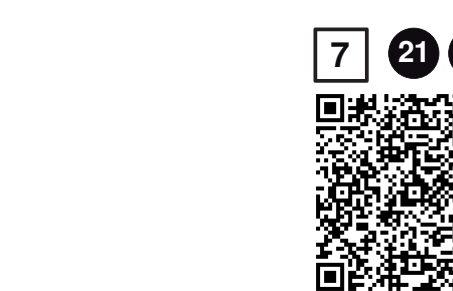
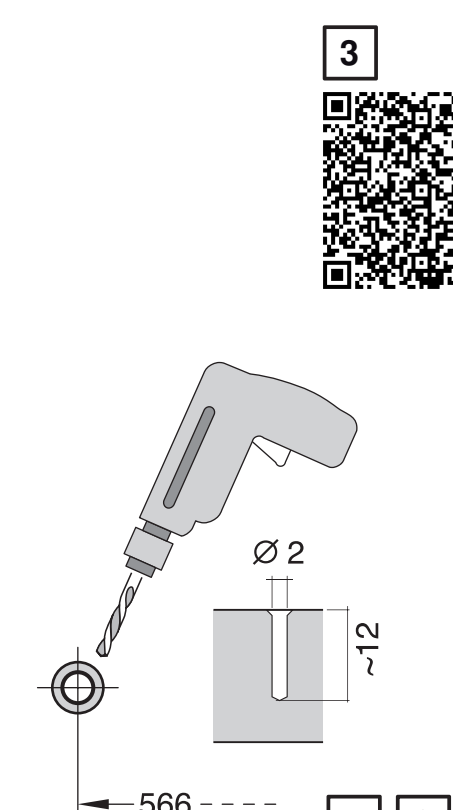
Scheibe entfernen
remove disc
enlever le disque
Eliminar disco

min. Ø 18 mm

max. 10 Nm

Dichtheit nach einem Spülgang prüfen.
Check for leaks after one wash cycle.
Vérifiez l'étanchéité après un cycle de lavage.
Verificar la estanqueidad tras un ciclo de lavado.

Ø 38 mm
max. 280 mm
26.4 mm 20.9 mm
Ø 22 mm
min. 10 mm
0.05 - 1 MPa
(0.5 - 10 bar)
max. 60°C



Mat.-Nr. 00350564

Mat.-Nr. 00657927

5 m

EU * Mat.-Nr. 12022522