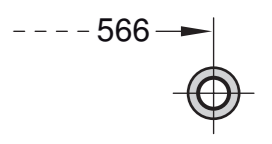
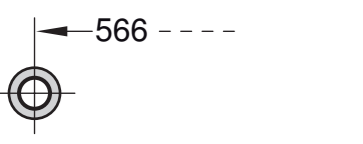
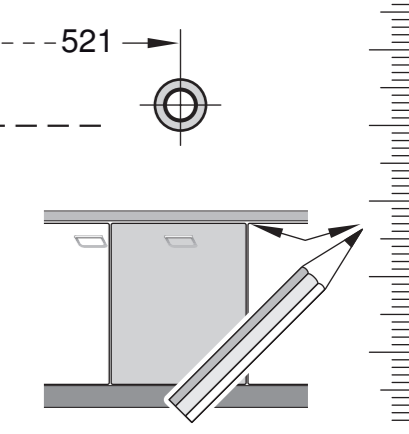
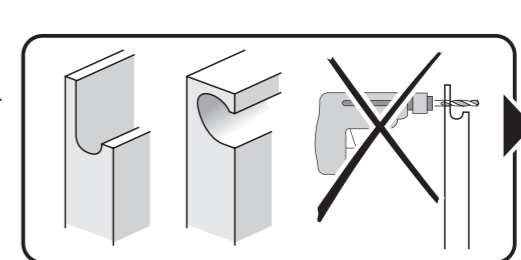
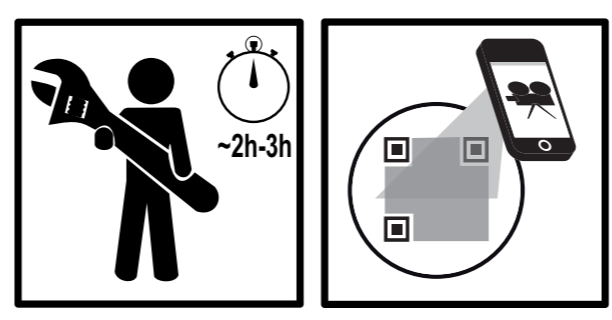


en Installation instructions
 *) Available from customer service
 zh 安装说明书
 *) 可向售后服务站索取。
 ko 설치 설명서
 고객서비스 센터에서 구입 가능
 ja 組立て説明書
 *) カスタマーサービスを通じて入手可能
 ar تعليمات التركيب
 *) يمكن طلبها من مراكز خدمة العملاء



GV 640 Voll-I - 81,5 cm - m. GS 9001594222 (0010)

1

1 1.75 m
 2 4x15
 3 4x15
 4 4x15
 5 4x15
 6 4x15
 7 4x15
 8 4x15
 9 4x15
 10 4x15

2a

2b

*) Mat.-Nr. 00622456

3

do not pinch
 不要夹住
 검지되지 않도록한다
 挟み込まないこと
 تجنب مرفاعه عدم حدوث انضمار

4

brace
 类索
 고정 시킨다
 固定する
 يتم التثبيت بالشد

5

6

max. 12 mm
 2.5 - 8.5 kg

7

8

9

9

9

10

c =	d =
650 mm	≧ 30 mm
660 mm	≧ 20 mm
670 mm	≧ 10 mm
680 - 725 mm	≧ 0 mm

max. 60 mm

11

remove disc
 金下皿蓋
 판을 제거한다
 ディスクを取り外す
 يتم استبعاد القرص

max. 10 Nm

Check for leaks after one wash cycle.
 洗涤程序结束后检查是否密封
 세척과정 종료 후에 밀폐상태를 확인한다
 すすぎ終了後に密封性を検証する
 بعد عملية غسل يتم التأكد من عدم وجود تسرب

10

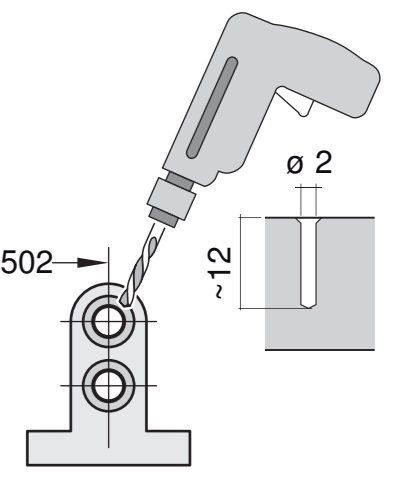
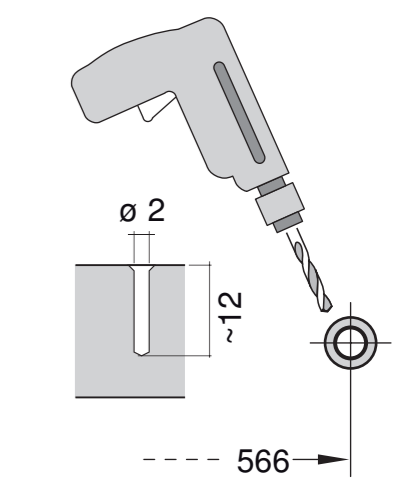
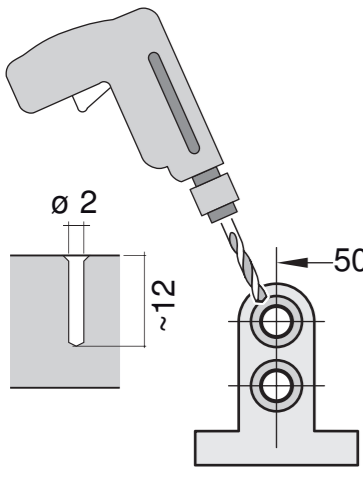
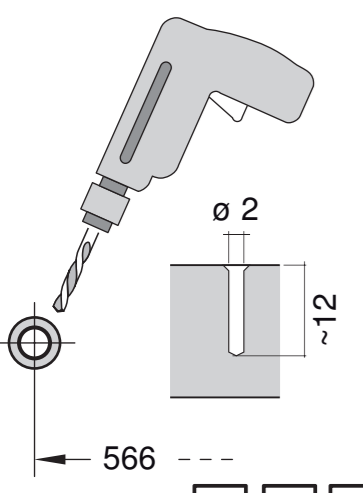
11

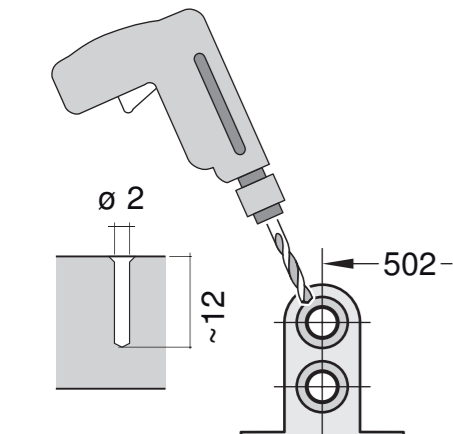
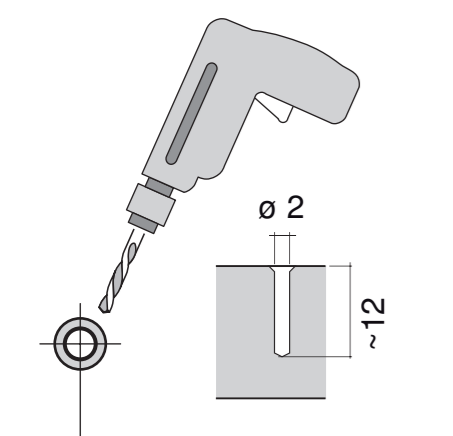
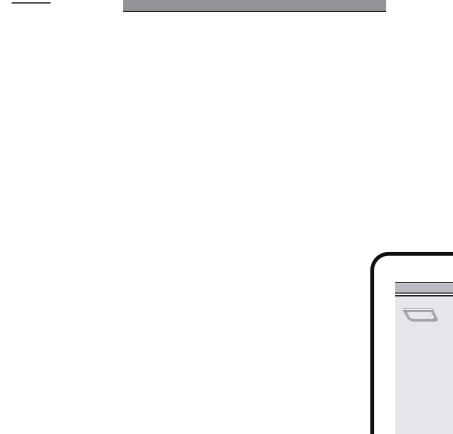
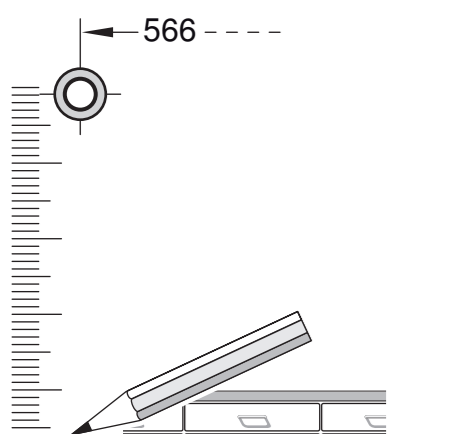
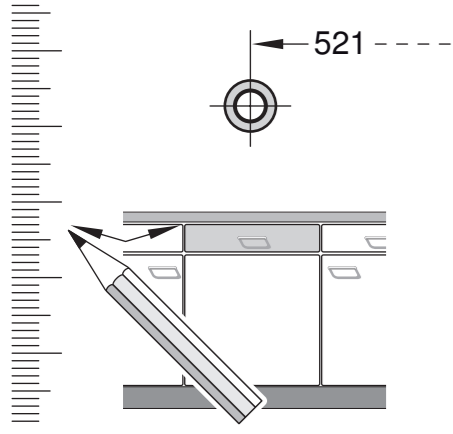
Mat.-Nr. 00350564

5 m EU *) Mat.-Nr. 12022522

3 m GB *) Mat.-Nr. 00644534

*) Mat.-Nr. 00657927





1

- 1. Torx T20 screw
- 2. Torx T20 screw
- 3. Torx T20 screw
- 4. Torx T20 screw
- 5. Torx T20 screw
- 6. Torx T20 screw
- 7. Torx T20 screw
- 8a. Torx T20 screw
- 8b. Torx T20 screw
- 9. Torx T20 screw
- 10. Torx T20 screw

2a

2b

3 *) Mat.-Nr. 622456

4

5

do not pinch
不要夹住
압하지 마십시오
挟み込まないこと
جب مراعاة عدم حدوث التماس

6

brace
夾條
고정 시판다
固定する
بم التثبيت بالشد

7

8

9

10

11

12

13

14

15

remove disc
拿下圓盤
반을 제거한다
ディスクを取り外す
بم استبعاد القرص

Check for leaks after one wash cycle.
洗濯程序结束后检查是否密封
세척과정 종료 후에 밀폐상태를 확인한다
すすぎ終了後に密封性を検証する
بعد عملية غسل بم التأكد من عدم وجود تسرب

16

17

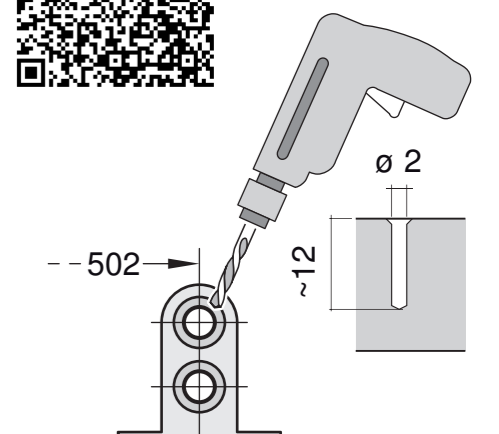
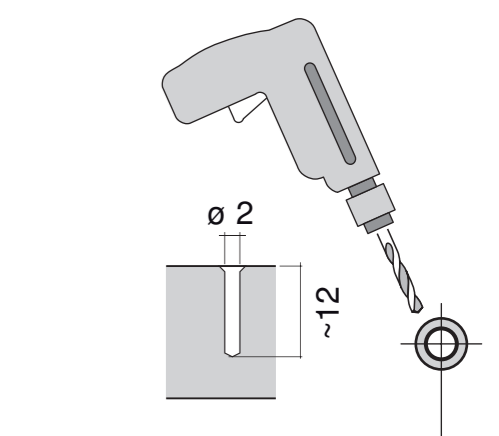
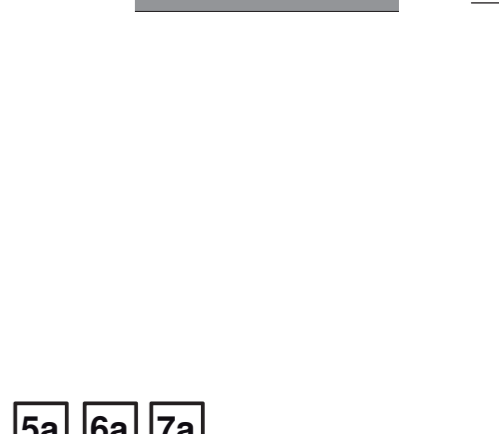
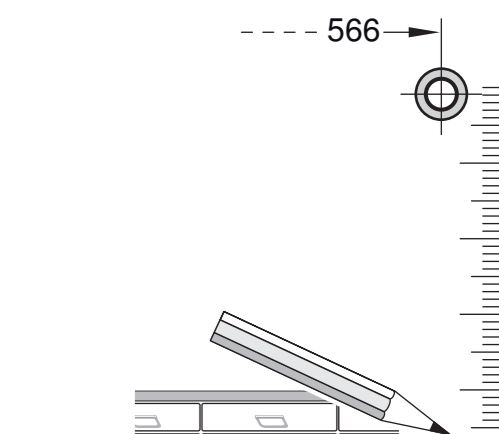
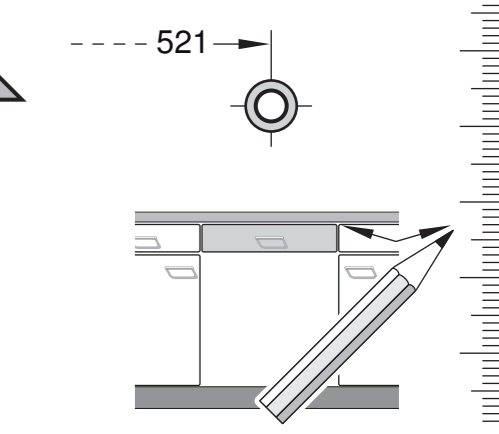
1
4
5a

18

19

20

8 >>> 11



5m EU *) Mat.-Nr. 12022522

3m GB *) Mat.-Nr. 00644534

Mat.-Nr. 00657927