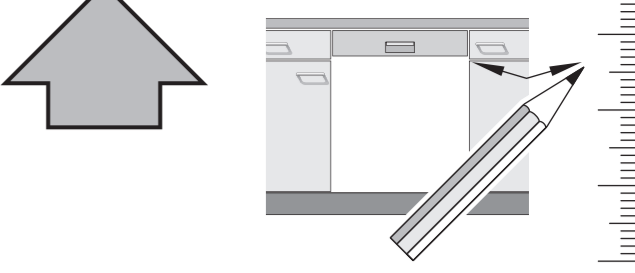
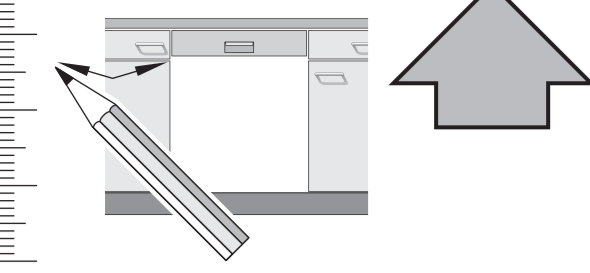


640 Integr. Kusto-Leisten 81,5 cm - m. GS

9001594183 (0205)



- de** Montageanleitung
*) Über Kundendienst erhältlich
- en** Installation instructions
*) Available from customer service
- fr** Notice de montage
*) Disponible par le biais du service après-vente
- nl** Montagevoorschrift
*) Tegen meerprijs bij de Servicecenter verkrijgbaar
- it** Istruzioni per il montaggio
*) Disponibile presso il servizio assistenza clienti
- es** Instrucciones de montaje
*) Se puede adquirir a través del Servicio de Asistencia Técnica Oficial de la marca
- pt** Instruções de montagem
*) Pode ser adquirido nos nossos Serviços Técnicos
- el** Οδηγίες τοποθέτησης
*) Διαθέσιμα από την υπηρεσία τεχνικής εξυπηρέτησης πελατών
- tr** Montaj kılavuzu
*) Yetkili servis üzerinden alınabilir
- sv** Monteringsanvisning
*) Kan fås via Service
- pl** Instrukcja montażu
*) Do uzyskania w punkcie serwisowym
- hu** Szerelési utasítás
*) A vevőszolgálaton keresztül kapható:
- ro** Instrucțiune de montaj
*) Ja galima gauti klientų aptarnavimo servise
- lv** Uputa za montažu
*) Var saņemt servisa dienestā
- fi** Asennusohje
*) Saatavissa huoltopalvelusta
- cs** Montážní návod
*) K dispozici přes servisní službu
- sk** Návod na montáž
*) Dostanete v službe zákazníkom
- ru** Инструкция по монтажу
*) Можно получить в сервисном центре
- uk** Інструкція з монтажу
*) Можна отримати через сервісну службу
- kk** Іске қосу туралы нұсқаулар!
*) Сервис қызметі көрсету орталығында алуына жатады
- az** Quraşdırma təlimatları
*) Müşəri xidmətlərindən əldə oluna bilər
- uz** O'rnatish yo'riqnomasi
*) Mijozlarga xizmat ko'rsatish markazida mavjud
- ka** მონტაჟის ინსტრუქცია
*) ხელმძღვანელობის საშუალებით
- zh** 安裝說明書
*) 可向售後服務站索取
- zh-tw** 安裝說明書
*) 可向售後服務站索取

1

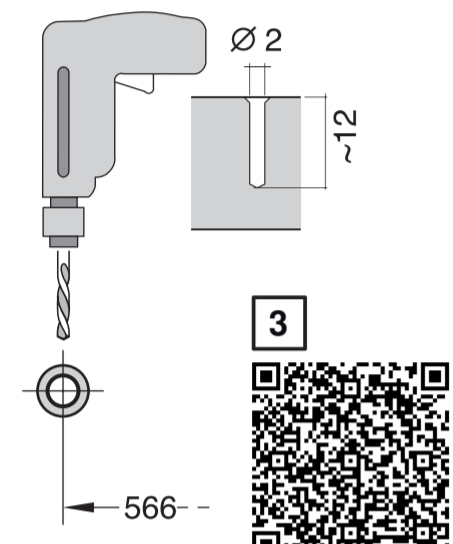
~2h-3h

Mat-Nr. 00622456

2a

2b

Mat-Nr. 00622456



3

nicht einklemmen
do not pinch
ne pas coincier
No doblar

Mat-Nr. 00622456

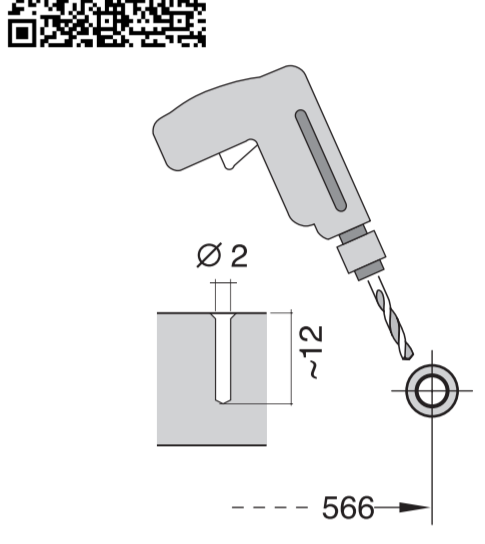
4

verspannen
brace
calar verticalament
Enrasar

Mat-Nr. 00622456

5

Mat-Nr. 00622456



6

Mat-Nr. 00622456

7

Mat-Nr. 00622456

8

Mat-Nr. 00622456

9

Mat-Nr. 00622456

10

Mat-Nr. 00622456

11

Mat-Nr. 00622456

11

Mat-Nr. 00622456

12

Scheibe entfernen
remove disc
enlever le disque
Eliminar disco

max. 10 Nm

Dichtheit nach einem Spülgang prüfen.
Check for leaks after one wash cycle.
Vérifier l'étanchéité après un lavage.
Verificar la estanqueidad tras un ciclo de lavado.

Mat-Nr. 00622456

11

Mat-Nr. 00622456

12

Mat-Nr. 00622456

