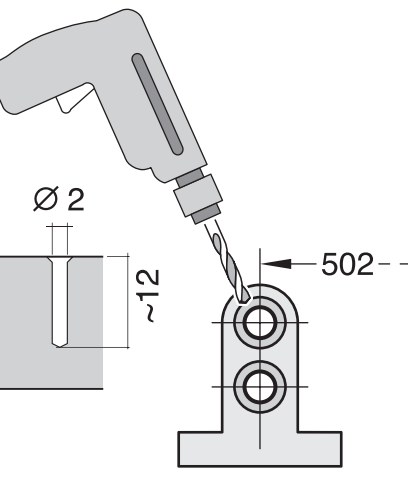
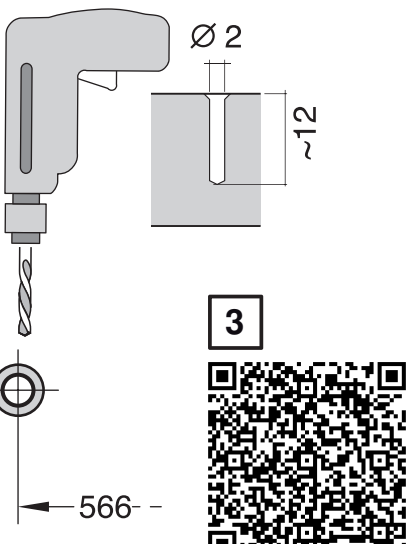


640 Integr. Niro-Leisten - 81.5 cm
9001594124(0205)



de Montageanleitung *) Über Kundendienst erhältlich	pt Instruções de montagem *) Pode ser adquirido nos nossos Serviços Técnicos	fi Asennusohje *) Saatavissa huoltopalvelusta	sr Uputstvo za montažu *) Može se nabaviti preko servisne službe	ru Инструкция по монтажу *) Можно получить в сервисном центре	fa راهنمای مونتاژ *) از مرکز خدمات پس از فروش تهیه فرمائید
en Installation instructions *) Available from customer service	el Οδηγίες τοποθέτησης *) Διαθέσιμα από την υπηρεσία τεχνικής εξυπηρέτησης πελατών	cs Montážní návod *) K dispozici přes servisní službu	sl Navodilo za montažo *) Lahko nabavite v servisni službi	uk Інструкція з монтажу *) Можна отримати через сервісну службу	ar تعليمات التركيب *) يمكن طلبها من مركز خدمة العملاء
fr Notice de montage *) Disponible par le biais du service après-vente	tr Montaj kılavuzu *) Yetkili servis üzerinden alınabilir	sk Návod na montáž *) Dostanete v službe zákazníkom	mk Упутство за монтажа *) се добива преку службата за купувачи	kk Іске қосу туралы нұсқаулар! *) Сервис қызмет көрсету орталығында алуына жатады	id Intruksi Pemasangan *) bisa didapatkan melalui Customer Service
nl Montagevoorschrift *) Tegen meerprijs bij de Servicecentrum verkrijgbaar	sv Monteringsanvisning *) kan fås via Service	pl Instrukcja montażu *) Do uzyskania w punkcie serwisowym	sq Udhëzues për montim *) Sigurohet nëpërmjet servisit	az Quraqdirma təlimatları *) Müştəri xidmətlərindən əldə oluna bilər	th คู่มือการติดตั้ง *) สามารถขอรับได้ที่ศูนย์บริการลูกค้า
it Istruzioni per il montaggio *) Disponibili presso il servizio assistenza clienti	ro Monteringsanvisning *) faies hos kundenservice	hu Szerelési utasítás *) A vevőszolgálaton keresztül kapható:	lv Montavimo instrukcija *) Ja galima gauti klientų aptarnavimo servise	ky Оңмалшы үйүнөмасы *) мийазларга визмат койсалыш марказида маьвуд	ko 설치 설명서 *) 고객센터 센터에서 구입 가능
es Instrucciones de montaje *) Se puede adquirir a través del Servicio de Asistencia Técnica Oficial de la marca	da Monteringsvejledning *) Kan købes hos serviceafdelingen	lv Uputa za montažu *) može dobiti kod službe održavanja	hr Uputa za montažu *) može dobiti kod službe održavanja	bg Ръководство за монтаж *) предоставя се от службата за обслужване на клиенти	zh 安装说明书 *) 可向售后服务站索取。

