

SIEMENS

Køle-/ frysekombination

Kjøle-/frysekombinasjon

Kyl-/ fryskombination

Jääkaappipakastin

Kl..N..

da Betjeningsvejledning
no Bruksanvisning

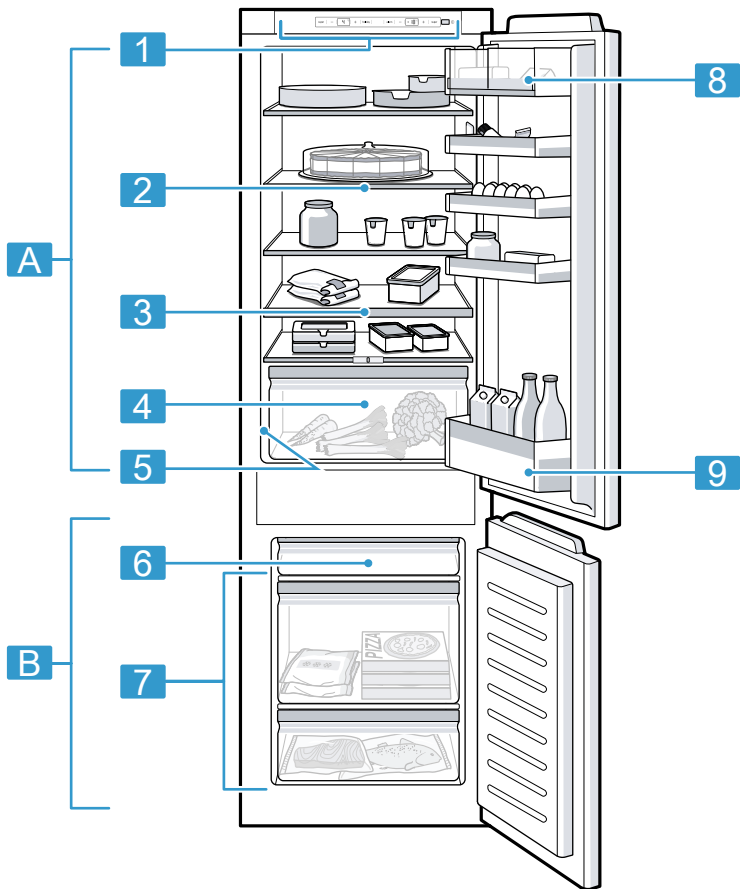
sv Bruksanvisning
fi Käyttöohje



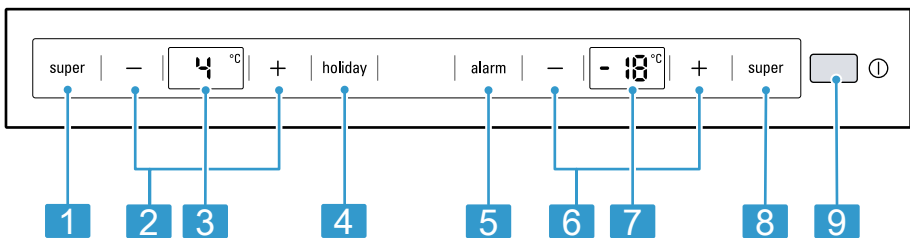
Register your product on My Siemens and discover exclusive services and offers.
siemens-home.bsh-group.com/welcome

The future moving in.

Siemens Home Appliances



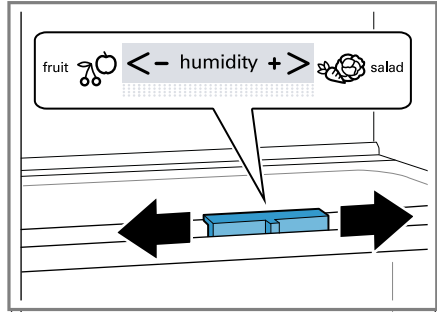
1



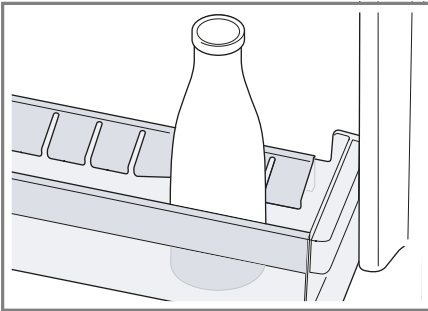
2



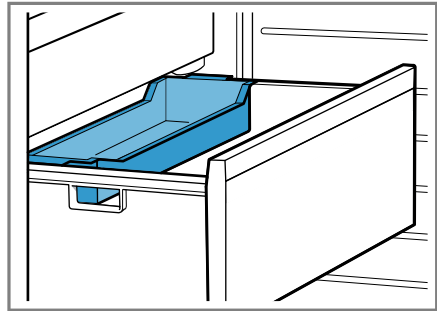
3



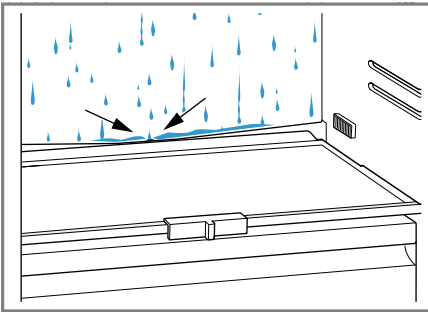
4



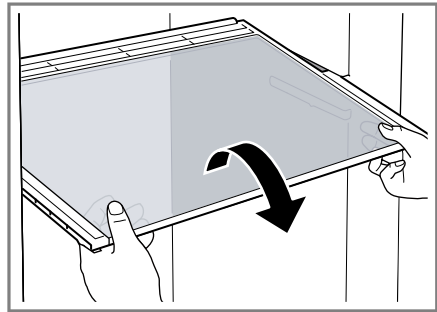
5



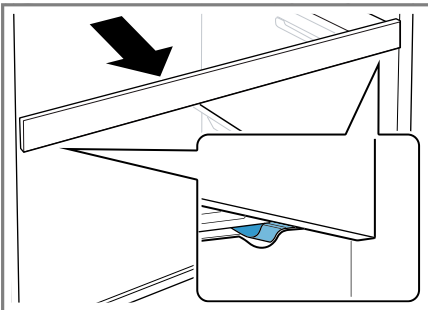
6



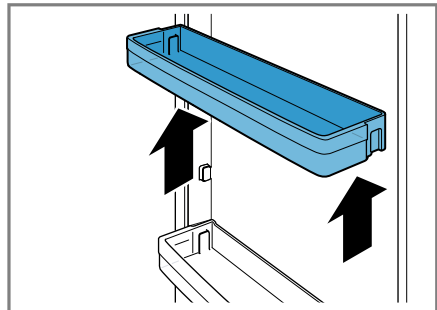
7



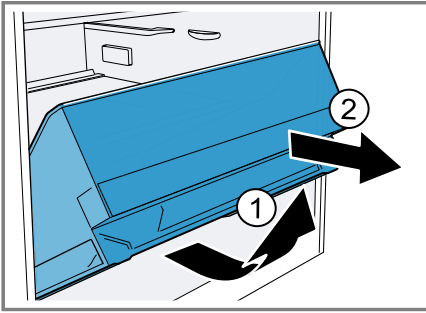
8



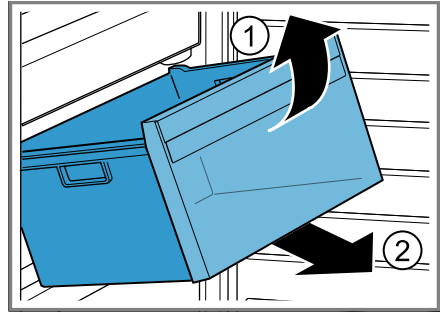
9



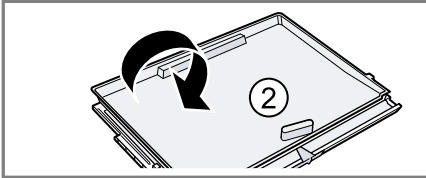
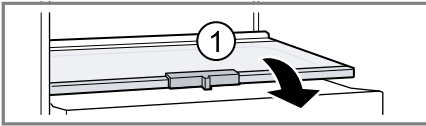
10



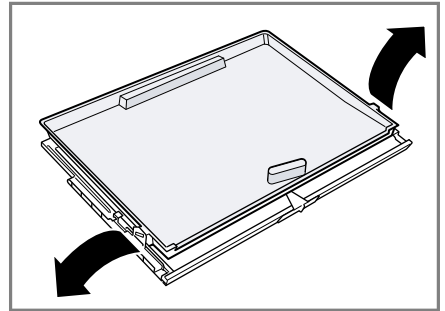
11



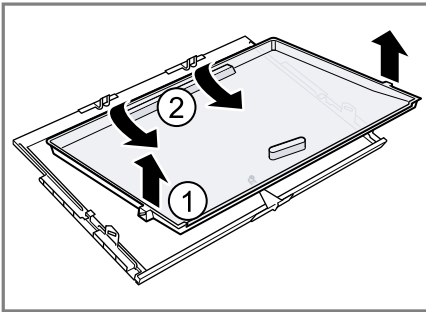
12



13



14



15

Indholdsfortegnelse

1 Sikkerhed	7	7.3 Slukke apparat	18
1.1 Generelle henvisninger	7	7.4 Indstille temperatur.....	18
1.2 Bestemmelsesmæssig brug	7	8 Ekstrafunktioner	18
1.3 Begrænsning af brugerreds	7	8.1 Superkøling	18
1.4 Sikker transport	7	8.2 Automatisk Superfrysning	18
1.5 Sikker installation	8	8.3 Manuel Superfrysning	18
1.6 Sikker brug	9	8.4 Feriemodus	19
1.7 Beskadiget apparat.....	11	9 Alarm	19
2 Undgå materielle skader	13	9.1 Døralarm.....	19
3 Miljøbeskyttelse og besparelse	13	9.2 Temperaturalarm	19
3.1 Bortskaffelse af emballage.....	13	10 Kølerum	20
3.2 Energibesparelse	13	10.1 Tips om opbevaring af madvarer i kølerummet	20
4 Opstilling og tilslutning	13	10.2 Kuldezoner i kølerummet	20
4.1 Leveringsomfang	13	10.3 Mærkatens OK	20
4.2 Betingelser for opstillings- sted.....	14	11 Fryserum	21
4.3 Montage af apparat.....	14	11.1 Frysekapacitet	21
4.4 Forberede apparatet til den første ibrugtagning	15	11.2 Maksimal udnyttelse af fry- serummets volumen	21
4.5 Elektrisk tilslutning.....	15	11.3 Tips om opbevaring af madvarer i fryserummet	21
5 Lær apparatet at kende	15	11.4 Tips om nedfrysning af fri- ske madvarer	21
5.1 Apparat.....	15	11.5 Frostvarers holdbarhed ved -18 °C.....	22
5.2 Betjeningsfelt.....	15	11.6 Optøningsmåder for frostvarer	22
6 Udstyr	16	12 Afrimning	22
6.1 Hylde	16	12.1 Afrimning af kølerum	22
6.2 Variabel hylde.....	16	12.2 Afrimning af fryserummet.....	23
6.3 Udtrækkelig hylde	16	13 Rengøring og pleje	23
6.4 Frugt- og grøntsagsbeholder med fugtighedsregulator	16	13.1 Forberede apparat til ren- gøring	23
6.5 Flad frostvarebeholder	17	13.2 Rengøre apparatet	23
6.6 Smør- og osteboks.....	17	13.3 Rengøre kondensvandren- de og afløbshul	24
6.7 Dørhylde	17		
6.8 Tilbehør.....	17		
7 Generel betjening	17		
7.1 Tænde apparatet.....	17		
7.2 Tips om brugen	17		

da

13.4	Tage udstyrsdele ud.....	24
13.5	Afmontage af dele i apparatet	24
14	Afhjælpning af fejl.....	25
14.1	Strømsvigt.....	27
14.2	Udførelse af apparatets selvtest	27
15	Opbevaring og bortskaffelse... 	27
15.1	Tage apparatet ud af drift	27
15.2	Bortskaffelse af udtjent apparat	27
16	Kundeservice	28
16.1	Produktnummer (E-Nr.) og fabrikationsnummer (FD-Nr.).....	28
17	Tekniske data	28



1 Sikkerhed

Overhold følgende sikkerhedsanvisninger.

1.1 Generelle henvisninger

- Læs denne vejledning omhyggeligt igennem.
- Opbevar vejledningen og produktinformationerne til senere brug, og giv dem videre til en senere ejer.
- Tilslut ikke apparatet i tilfælde af en transportskade.

1.2 Bestemmelsesmæssig brug

Dette apparat er kun beregnet til indbygning.

Anvend kun apparatet:

- Til køling og nedfrysning af levnedsmidler, til fremstilling af ister-ninger.
- i privat husholdning og i lukkede rum i huslige omgivelser.
- Op til en højde på maksimalt 2000 m over havets overflade.

1.3 Begrænsning af brugerkreds

Dette apparat kan bruges af børn, der er fyldt 8 år, samt af personer med begrænsede fysiske, sensoriske eller psykiske evner eller manglende erfaring og/eller viden, hvis de overvåges eller er blevet instrueret i en sikker brug af apparatet og har forstået de farer, der kan være forbundet med brugen af apparatet.

Børn må ikke bruge apparatet til leg.

Rengøring og brugervedligeholdelse må ikke udføres af børn, medmindre de overvåges.

Børn mellem 3 og 8 år må ikke ilægge / udtage varer fra køle-/fryseskabet.

1.4 Sikker transport

ADVARSEL – Fare for tilskadekomst!

Apparatets høje vægt kan medføre skader ved løft.

- ▶ Løft ikke apparatet alene.

1.5 Sikker installation

⚠ ADVARSEL – Fare for elektrisk stød!

Ukorrekte installationer er farlige.

- ▶ Apparatet må kun tilsluttes og bruges iht. angivelserne på typeskiltet.
- ▶ Apparatet må kun tilsluttes et strømnet med vekselstrøm via en stikdåse med jord, der er installeret forskriftsmæssigt.
- ▶ Jordledningssystemet, der beskytter husets elinstallation, skal være installeret forskriftsmæssigt.
- ▶ Forsyn aldrig apparatet via en ekstern kontaktnordning, f.eks. tidsur eller fjernstyring.
- ▶ Når apparatet er monteret, skal nettilslutningsledningens netstik være frit tilgængeligt, eller hvis dette ikke er muligt, skal der være monteret en alpolet afbryderanordning i den faste elektriske installation, som opfylder de gældende installationsbestemmelser.
- ▶ Sørg under opstilling af apparatet for, at nettilslutningsledningen ikke kommer i klemme eller bliver beskadiget.

En beskadiget isolering af nettilslutningsledningen er farlig.

- ▶ Nettilslutningsledningen må aldrig komme i kontakt med varmekilder.

⚠ ADVARSEL – Eksplosionsfare!

Hvis apparatets ventilationsåbninger er lukket, kan der i tilfælde af en lækage i kølekredsløbet opstå en brændbar gas-/luftblanding.

- ▶ Luk ikke ventilationsåbningerne i apparatets kabinet eller i indbygningsskabinetter.

⚠ ADVARSEL – Brandfare!

Anvendelse af en forlænget nettilslutningsledning og ikke godkendte adaptere er farligt.

- ▶ Brug ikke forlængerledning eller multistikdåser.
- ▶ Hvis nettilslutningsledningen er for kort, så kontakt kundeservice.
- ▶ Brug kun adaptere godkendt af producenten.

Flytbare multistikdåser eller netdele kan blive overophedet og medføre brand.

- ▶ Flytbare multistikdåser eller netdele må ikke placeres på bagsiden af apparaterne.

⚠ ADVARSEL – Fare for elektrisk stød!

Brug af apparatet uden jording er farligt.

- ▶ I Danmark er apparatet kun godkendt til brug i forbindelse med en stikkontakt type E.



1.6 Sikker brug

⚠ ADVARSEL – Fare for elektrisk stød!

Indtrængende fugtighed kan forårsage et elektrisk stød.

- ▶ Anvend kun apparatet i lukkede rum.
- ▶ Udsæt aldrig apparatet for ekstrem varme og fugt.
- ▶ Brug ikke damprensere eller højtryksrensere til at rengøre apparatet.

⚠ ADVARSEL – Fare for kvælning!

Børn kan trække emballagemateriale over hovedet eller vikle sig ind i det og blive kvalt.

- ▶ Opbevar emballagematerialet utilgængeligt for børn.
- ▶ Lad ikke børn lege med emballagemateriale.

Børn kan indånde eller sluge smådele og dermed blive kvalt.

- ▶ Opbevar smådele utilgængeligt for børn.
- ▶ Lad ikke børn lege med smådele.

⚠ ADVARSEL – Eksplosionsfare!

Hvis kølekredsløbet beskadiges, kan der løbe brændbar kølevæske ud og eksplodere.

- ▶ Der må ikke anvendes andre mekaniske hjælpemidler eller andre midler til fremskyndelse af afrimningen end det, der er anbefalet af producenten.
- ▶ Frigør fastfrosne madvarer med en stump genstand, f.eks. skaffet på en træske.

Produkter med brandbare drivgasser og eksplosive stoffer kan eksplodere, f.eks. spraydåser.

- ▶ Produkter med brandbare drivgasser samt eksplosive stoffer må ikke opbevares i apparatet.

⚠ ADVARSEL – Brandfare!

Elektriske apparater inde i apparatet kan medføre brand, f.eks. varmeapparater eller elektriske ismaskiner.

- ▶ Der må ikke anvendes elektriske apparater inde i apparatet.

⚠ ADVARSEL – Fare for tilskadekomst!

Beholdere med kulsyreholdige drikkevarer kan eksplodere.

- ▶ Beholdere med kulsyreholdige drikkevarer må ikke opbevares i fryserummet.

Øjenskader som følge af brændbare kølemidler og skadelige gasser.

- ▶ Rør i kølemiddelkredsløbet og isoleringen må ikke beskadiges.

⚠ ADVARSEL – Fare for forfrysning!

Kontakt med frostvarer og kolde overflader kan medfører kuldeforbrændinger.

- ▶ Tag aldrig frostvarer i munden, som lige er taget ud af fryserummet.
- ▶ Undgå længerevarende hudkontakt med frostvarer, is og overflader i fryserummet.

⚠ PAS PÅ! – Fare for sundhedsskader!

Overhold følgende anvisninger for at undgå, at madvarer fordærves.

- ▶ Hvis døren står åben i længere tid, kan der ske en betydelig temperaturstigning i rummene inde i apparatet.
- ▶ Rengør regelmæssigt de overflader, som kommer i berøring med madvarer og tilgængelige afløbssystemer.
- ▶ Opbevar rått kød og fisk i egnede beholdere i køleskabet, så de ikke kommer i berøring med andre madvarer eller drypper på dem.
- ▶ Hvis køle-/fryseapparatet ikke bruges i længere tid, skal det slukkes, afrimes, rengøres og døren skal stå åben for at undgå skimmeldannelse.

Dele af metal eller med metal-look i apparatet kan indeholde aluminium. Når sure madvarer kommer i kontakt med aluminium, kan der blive overført aluminium-ioner til madvarerne.

- ▶ Spis ikke forurenede madvarer.

1.7 Beskadiget apparat

⚠ ADVARSEL – Fare for elektrisk stød!

Et beskadiget apparat eller en beskadiget nettilslutningsledning er farlig.

- ▶ Brug aldrig et beskadiget apparat.
- ▶ Træk aldrig i nettilslutningsledningen for at afbryde apparatets forbindelse til strømnettet. Tag altid fat i nettilslutningsledningens netstik, og træk det ud.
- ▶ Hvis apparatet eller nettilslutningsledningen er beskadiget, så træk straks nettilslutningsledningens netstik ud, eller slå sikringen fra i sikringskabet.
- ▶ Kontakt kundeservice. → *Side 28*

Forkert udførte reparationer er farlige.

- ▶ Kun fagpersonale, der er uddannet til det, må udføre reparationer på apparatet.
- ▶ Der må kun anvendes originale reservedele til reparation af apparatet.

- ▶ Hvis nettilslutningsledningen til apparatet bliver beskadiget, skal den udskiftes af producenten, producentens kundeservice eller en lignende kvalificeret person for at undgå, at der opstår fare.

⚠ ADVARSEL – Brandfare!



Hvis rørene beskadiges, kan der løbe brændbart kølemiddel ud og undslippe skadelige gasser, som kan antændes.

- ▶ Hold åben ild og antændelseskilder væk fra apparatet.
- ▶ Udluft rummet.
- ▶ Sluk for apparatet. → *Side 18*
- ▶ Træk nettilslutningsledningens netstik ud, eller slå sikringen fra i sikringskabet.
- ▶ Kontakt kundeservice. → *Side 28*

2 Undgå materielle skader

BEMÆRK!

Hvis sokkel, udtræk eller apparatets døre bruges til at sidde eller stå på, kan apparatet blive beskadiget.

- ▶ Stå ikke på sokkel, udtræk eller døre, og brug dem ikke til støtte.
- Tilsmudsning med olie eller fedt kan gøre kunststofdele og dørtætninger porøse.
- ▶ Kunststofdele og dørtætninger skal holdes fri for olie og fedt.

Apparatets af metal eller med metalisk udseende kan indeholde aluminium. Aluminium reagerer ved kontakt med sure madvarer.

- ▶ Opbevar ikke utildækkede madvarer i apparatet.

3 Miljøbeskyttelse og besparelse

3.1 Bortskaffelse af emballage

Alt emballagemateriale er miljøvenligt og egnet til genbrug.

- ▶ Bortskaf de enkelte dele adskilt efter art.

3.2 Energibesparelse

Overholdes disse henvisninger, forbruger dit apparat mindre strøm.

Valg af opstillingssted

- Beskyt apparatet mod direkte sollys.
- Apparatet skal opstilles med så stor afstand som muligt fra radiatorer, komfurer og andre varmekilder:

- Hold en afstand på 30 mm til el- eller gaskomfurer.
- Hold en afstand på 300 mm til olie- eller kulfyrede komfurer.
- Nichen skal have en dybde på 560 mm.
- De udvendige ventilationsåbninger må aldrig tildækkes eller blokeres.

Energibesparelse under driften

Bemærk: Placeringen af udstyrsdelene har ingen indflydelse på apparatets energiforbrug.

- Åbn kun apparatet kortvarigt, og luk det omhyggeligt.
- De indvendige ventilationsåbninger og de udvendige ventilationsgitre må aldrig tildækkes eller blokeres.
- Transporter indkøbte madvarer i en køletaske, og læg dem hurtigt ind i apparatet.
- Lad varme levnedsmidler og drikkevarer køle af, inden de sættes ind.
- Læg frostvarer til optøning i kølerummet for at udnytte kulden fra frostvarerne.
- Der skal altid være lidt plads mellem madvarerne og bagvæggen.

4 Opstilling og tilslutning

4.1 Leveringsomfang

Kontroller efter udpakningen alle dele for transportskader, og om leveringen er fuldstændig.

Kontakt forhandlere eller kundeservice → Side 28 i tilfælde af reklamationer.

Leveringen består af:

da Opstilling og tilslutning

- Indbygningsapparat
- Udstyr og tilbehør¹
- Montagemateriale
- Montagevejledning
- Betjeningsvejledning
- Kundeserviceliste
- Garanti-dokumenter²
- Energimærkning
- Oplysninger om energiforbrug og støj

4.2 Betingelser for opstillingssted

ADVARSEL **Eksplodingsfare!**

Hvis apparatet er opstillet i et for lille rum, kan der opstå en brændbar gas-/luftblanding i tilfælde af en lækage i kølekredsløbet.

- ▶ Apparatet må kun opstilles i et rum, som har et volumen på minimum 1 m³ pr. 8 g kølemiddel. Kølemiddelmængden står på typeskiltet. → Fig. [1](#)/[5](#)

Apparatets vægt fra fabrikken kan være op til 75 kg afhængigt af modellen.

For at kunne bære apparatets vægt skal underlaget være tilstrækkelig stabilt.

Tilladt rumtemperatur

Den tilladte rumtemperatur afhænger af apparatets klimaklasse. Klimaklassen står på typeskiltet.

→ Fig. [1](#)/[5](#)

Klimaklasse	Tilladt rumtemperatur
SN	10 °C...32 °C
N	16 °C...32 °C

Klimaklasse	Tilladt rumtemperatur
ST	16 °C...38 °C
T	16 °C...43 °C

Apparatet er fuldt funktionsdygtigt indenfor den tilladte rumtemperatur. Hvis et apparat fra klimaklasse SN er i drift ved lavere rumtemperaturer, kan beskadigelse af apparatet udelukkes ved en rumtemperatur på 5 °C.

Nichemål

Vær opmærksom på nichens mål, når apparatet indbygges i en niche. Ved afvigelser kan der opstå problemer i forbindelse med installationen af apparatet.

Nichedybde

Indbyg apparatet i den anbefalede nichedybde på 560 mm.

Ved en ringere nichedybde øges energiforbruget en smule. Nichedybden skal være på mindst 550 mm.

Nichebredde

Der kræves en indvendig nichebredde i indbygningsmøblet på mindst 560 mm.

Side-by-side-opstilling

Der skal være en afstand på mindst 150 mm mellem to apparater, der opstilles ved siden af hinanden.

4.3 Montage af apparat

- ▶ Monter apparatet iht. den medfølgende montagevejledning.

¹ Afhængigt af apparatets udstyr

² Ikke i alle lande

4.4 Forberede apparatet til den første ibrugtagning

1. Tag oplysningsmaterialet ud.
2. Fjern beskyttelsesfolier og transportsikringer, som f.eks. klæbestrimler og karton.
3. Den første rengøring af apparatet.
→ Side 23

4.5 Elektrisk tilslutning

1. Sæt nettilslutningsledningens netstik til apparatet i en stikdåse i nærheden af apparatet.
Apparatets tilslutningsdata står på typeskiltet. → Fig. **1** / **5**
 2. Kontroller, om netstikket sidder ordentligt fast.
- ✓ Nu er apparatet klar til brug.

5 Lær apparatet at kende

5.1 Apparat

Her kan du finde en oversigt over apparatets bestanddele.

→ Fig. **1**

A Kølerum → Side 20

B Fryserum → Side 21

1 Betjeningsfelt → Side 15

2 Variabel hylde → Side 16

3 Udtrækkelig hylde
→ Side 16

4 Frugt- og grøntsagsbeholder
med fugtighedsregulator
→ Side 16

5 Typeskilt → Side 28

6 Flad frostvarebeholder
→ Side 17

7 Frostvarebeholder
→ Side 24

8 Smør- og osteboks
→ Side 17

9 Dørhylde til store flasker
→ Side 17

Bemærk: Der kan forekomme afvigelser mellem apparatet og afbildningerne hvad angår udstyr og størrelser.

5.2 Betjeningsfelt

Via betjeningsfeltet indstilles alle apparatets funktioner, og du informeres om driftstilstanden.

→ Fig. **2**

1 **super** (kølerum) aktiverer eller deaktiverer Superkøling.

2 **-/+** (kølerum) indstiller temperaturen i kølerummet.

3 Viser den indstillede temperatur i kølerummet i °C.

4 **holiday** aktiverer eller deaktiverer feriemodus.

5 **alarm** deaktiverer advarselssignalet.

6 **-/+** (fryserum) indstiller fryserummets temperatur.

7 Viser den indstillede temperatur i fryserummet i °C.

8 **super** (fryserum) aktiverer eller deaktiverer Superfrysning.

9 **Ⓞ** tænder eller slukker for apparatet.

6 Udstyr

Apparatets udstyr afhænger af modellen.

6.1 Hylde

Om ønsket kan hylden tages ud og flyttes til en anden placering.

→ "Tage hylde ud", Side 24

6.2 Variabel hylde

Med den variable hylde kan der skaffes plads til høje kølevarer på hylden nedenunder, som f.eks. kander eller flasker.

Den forreste del af den variable hylde kan trækkes ud og skydes ind under den bagerste del af den variable hylde.

→ Fig. 3

6.3 Udtrækkelig hylde

Træk den udtrækbare hylde ud for at få et bedre overblik og for at gøre det lettere at tage madvarerne ud.

6.4 Frugt- og grøntsagsbeholder med fugtighedsregulator

Opbevar frisk frugt og grøntsager uden indpakning i frugt- og grøntsagsbeholderen.

Snittet frugt eller grøntsager skal dækkes til eller indpakkes lufttæt.

Med fugtighedsregulatoren og en speciel tætning kan luftfugtigheden i frugt- og grøntsagsbeholderen tilpasses. Derved kan frisk frugt og grønt opbevares op til dobbelt så længe i forhold til almindelig opbevaring.

→ Fig. 4

Luftfugtigheden i frugt- og grøntsagsbeholderen kan indstilles svarende til arten og mængden af madvarerne ved at flytte fugtighedsregulatoren:

- Lav luftfugtighed , når der primært opbevares frugt eller ved større mængder madvarer.
- Høj luftfugtighed , når der primært opbevares grøntsager eller ved blandede eller små mængder madvarer.

Der kan danne sig kondensvand i frugt- og grøntsagsbeholderen afhængigt af arten og mængden af, hvad der opbevares.

Fjern kondensvandet med en tør klud, og indstil luftfugtigheden med fugtighedsregulatoren.

For at bevare kvalitet og aroma skal kuldefølsom frugt og grøntsager opbevares udenfor apparatet ved temperaturer fra ca. 8 °C til 12 °C. Dette gælder f.eks. for ananas, bananer, citrusfrugter, agurker, squash, peberfrugter, tomater og kartofler.

6.5 Flad frostvarebeholder

Opbevar flade frostvarer, isterninge-beholderen og is-skovlen i det flade fryserum.

6.6 Smør- og osteboks

Opbevar smør og hårde oste i smør- og osteboksen.

6.7 Dørhylde

Om ønsket kan dørhylden tages ud og flyttes til en anden placering.
→ "Tage dørhylde ud", Side 24

6.8 Tilbehør

Anvend originalt tilbehør. Det er tilpasset til apparatet.
Apparatets tilbehør afhænger af modellen.

Æggehylde

Opbevar æg sikkert i æggehylden.

Flaskeholder

Flaskeholderen forhindrer, at flasker vælter, når apparatets dør åbnes og lukkes.
→ Fig. 6

Frostvarebakke

I frostvarebakken kan små levnedsmiddelmængder fryses ned hurtigt, f.eks. bær, frugt i stykker, krydderurter og grøntsager.
→ Fig. 6

Fordel frostvarerne jævnt i frostvarebakken, og frys dem, til de er gennemfrosne i ca. 10 til 12 timer. Læg dem derefter i en frysepose eller en frostvarebeholder.

Køleelement

Fryseelementet kan tages ud til en kortvarig køling af madvarer f.eks. i en køletaske.

Tip Ved strømsvigt eller funktionsforstyrrelse forsinker fryseelementet opvarmningen af frostvarerne.

Isterningseskål

Isterningseskålen bruges til fremstilling af isterninger.


Fremstilling af isterninger

Brug udelukkende drikkevand til fremstilling af isterninger.

1. Fyld isterningseskålen $\frac{3}{4}$ med drikkevand, og stil den ind i fryserummet.
Hvis isterningseskålen er frosset fast, må den kun løsnes med en stump genstand, f.eks. skaftet på en ske.
2. Hold isterningseskålen kort under rindende vand, eller vrid den lidt for at løsne isterningerne.

7 Generel betjening

7.1 Tænde apparatet

1. Tryk på .
- ✓ Apparatet begynder at køle.
- ✓ Der lyder et advarselssignal, temperaturindikatoren (for fryserum) blinker, og alarm lyser, fordi fryserummet stadig er for varmt.
2. Sluk advarselstone med alarm.
- ✓ alarm slukkes, så snart den indstillede temperatur er nået.
3. Indstil den ønskede temperatur.
→ Side 18

7.2 Tips om brugen

- Når der er blevet tændt for apparatet, varer det flere timer, inden den indstillede temperatur opnås.
Læg ikke madvarer ind, før den indstillede temperatur er nået.

da Ekstrafunktioner

- Kabinettet rundt om fryserummet kan med mellemrum være en smule varmt. Dette forhindrer dannelse af kondensvand i området omkring dørtætningen.
- Når døren lukkes, kan der opstå et undertryk. Døren er i så fald vanskelig at åbne. Vent et øjeblik, til undertrykket er udlignet.

7.3 Slukke apparat

- ▶ Tryk på ①.

7.4 Indstille temperatur

Indstille kølerumstemperatur

- ▶ Tryk på $-/+$ (kølerum) flere gange, indtil temperaturindikatoren (for kølerummet) viser den ønskede temperatur.

Den anbefalede temperatur i kølerummet er 4 °C.

→ "Mærkatén OK", Side 20

Indstilling af fryserumstemperatur

- ▶ Tryk på $-/+$ (fryserum) flere gange, indtil temperaturindikatoren (for fryserummet) viser den ønskede temperatur.

Den anbefalede temperatur i fryserummet er -18 °C.

8 Ekstrafunktioner

8.1 Superkøling

Ved Superkøling køles kølerummet så kraftigt som muligt.

Aktiver Superkøling, inden der lægges større mængder madvarer ind.

Bemærk: Når Superkøling er aktiveret, kan driftsstøjen være lidt kraftigere.

Aktivering af Superkøling

- ▶ Tryk på **super** (kølerum).
- ✓ **super** (kølerum) lyser.

Bemærk: Efter ca. 15 timer skifter apparatet til normal drift.

Deaktivering af Superkøling

- ▶ Tryk på **super** (kølerum).
- ✓ Den forinden indstillede temperatur vises.

8.2 Automatisk Superfrysning

Ved automatisk Superfrysning køles fryserummet betydeligt mere end ved normal drift. Derved bliver madvarerne hurtigere frosset helt igennem.

Den automatiske Superfrysning aktiveres, når de ferske madvarer lægges på frostvare beholderen, som er placeret bagerst på den store frostvarebeholder, eller i den flade frostvarebeholder startende fra højre.

Når den automatiske Superfrysning er aktiveret, lyser **super** (fryserum), og der opstår kraftigere driftslyde. Efter afslutningen af den automatiske Superfrysning skifter apparatet til normal drift.

Afbrydelse af automatisk Superfrysning

- ▶ Tryk på **super** (fryserum).
- ✓ Den forinden indstillede temperatur vises.

8.3 Manuel Superfrysning

Ved Superfrysning køles fryserummet så kraftigt som muligt.

Aktiver Superfrysning 4 til 6 timer, inden der lægges madvaremængder på mere end 2 kg i fryserummet.

Anvend Superfrysning for at udnytte frysekapaciteten.

→ "Forudsætninger for frysekapacitet", Side 21

Bemærk: Når Superfrysning er aktiveret, kan driftslydene være lidt kraftigere.

Manuel aktivering af Superfrysning

- ▶ Tryk på **super** (fryserum).
- ✓ **super** (fryserum) lyser.

Bemærk: Efter ca. 60 timer skifter apparatet til normal drift.

Deaktivering af Superfrysning

- ▶ Tryk på **super** (fryserum).
- ✓ Den forinden indstillede temperatur vises.

8.4 Feriemodus

Ved længere tids fravær kan apparatet omstilles til den energibesparende feriefunktion.

PAS PÅ!

Fare for sundhedsskader!

Når feriefunktionen er aktiveret, bliver kølerummet varmere. Som følge af den forøgede temperatur kan bakterier forhøre sig, og madvarer kan blive fordærvede.

- ▶ Opbevar ikke fødevarer i kølerummet, når feriefunktionen er aktiveret.

Apparatet omstiller automatisk temperaturerne.

Kølerum	14 °C
Fryserum	Uændret temperatur

Aktivering af feriefunktion

- ▶ Tryk på **holiday**.
- ✓ **holiday** lyser.
- ✓ Temperaturindikatoren (for kølerummet) viser ingen temperatur.

Deaktivering af feriefunktion

- ▶ Tryk på **holiday**.
- ✓ Den forinden indstillede temperatur vises.

9 Alarm

9.1 Døralarm

Hvis apparatets dør står åben i længere tid, aktiveres døralarmen. Der høres et advarselssignal.

Deaktivering af døralarm

- ▶ Luk apparatdøren, eller tryk på **alarm**.
- ✓ Advarselssignalet er slukket.

9.2 Temperaturalarm

Hvis det er for varmt i fryserummet, udløses temperaturalarmen. Der lyder et advarselssignal, og **alarm** lyser.

PAS PÅ!

Fare for sundhedsskader!

Under optøningen kan bakterier forhøre sig, så frysevarerne bliver fordærvede.

- ▶ Helt eller delvist optøede frostvarer må ikke fryses ned igen.
- ▶ De optøede frostvarer skal koges eller steges, før de fryses ned igen.
- ▶ Den maksimale opbevaringstid må i så fald ikke længere udnyttes fuldt ud.

Temperaturalarmen kan udløses i følgende tilfælde:

- Når apparatet tages i brug. Læg først madvarer i apparatet, når det har nået den indstillede temperatur.

- Når større mængder friske madvarer lægges i.
Aktiver Superfrysning, inden der lægges større mængder madvarer i.
- Hvis døren til fryserummet står åben for længe.
Kontroller, om frostvarerne er helt eller delvist optøet.

Deaktivering af temperaturalarm

- ▶ Tryk på alarm.
- ✓ Advarselssignalet er slukket.
- ✓ Temperaturindikatoren (for fryserum) viser kortvarigt den varmeste temperatur, der har været i fryserummet. Derefter viser temperaturindikatoren (for fryserum) igen den indstillede temperatur.
- ✓ Fra dette tidspunkt bliver den varmeste temperatur igen målt og gemt.
- ✓ alarm lyser, til den indstillede temperatur er nået igen.

10 Kølerum

Der kan opbevares kød, pålæg, fisk, mælkeprodukter, æg, tilberedte retter og bagværk i kølerummet.

Temperaturen kan indstilles fra 2 °C til 8 °C.

Kølingen gør det muligt at opbevare letfordærlige fødevarer i korte og mellemlange tidsrum. Jo lavere den valgte temperatur er, desto længere holdes madvarerne friske.

10.1 Tips om opbevaring af madvarer i kølerummet

- Opbevar kun friske og fejlfri madvarer.
- Opbevar madvarerne lufttæt indpakket eller tildækket.

- For ikke at hindre luftcirkulationen og for at undgå, at madvarerne fryser, må madvarerne ikke placeres direkte op ad bagvæggen.
- Lad først varme retter og drikke køle af.
- Overhold producentens angivelser om mindste holdbarhedsdato eller forbrugsdato.

10.2 Kuldezoner i kølerummet

Luftcirkulationen i kølerummet danner forskellige kuldezoner.

Koldeste zone

Den koldeste zone er mellem pilen, der er præget ind i siden, og hylden nedenunder.

Tip Opbevar letfordærlige madvarer som f.eks. fisk, pålæg og kød i den koldeste zone.

Varmeste zone

Den varmeste zone er helt foroven ved døren.

Tip Opbevar robuste madvarer, som f.eks. hård ost og smør, i den varmeste zone. På den måde kan ost udvikle sin aroma, og smørret kan smøres uden problemer.

10.3 Mærkatens OK

Med mærkatens OK kan det kontrolleres, om den anbefalede temperatur i kølerummet for sikker opbevaring af madvarer på +4 °C eller derunder er opnået.

Mærkatens OK følger ikke med ved alle modeller.

Hvis mærkatens OK ikke viser OK, skal temperaturen reduceres trinvis.
→ "Indstille kølerumstemperatur", Side 18

Når apparatet er taget i brug, kan det vare op til 12 timer, før den indstillede temperatur er nået.



Korrekt indstilling

11 Fryserum

Fryserummet bruges til opbevaring af frostvarer, til nedfrysning af madvarer og til fremstilling af isterninger. Temperaturen kan indstilles fra $-16\text{ }^{\circ}\text{C}$ til $-24\text{ }^{\circ}\text{C}$.

Ved længerevarende opbevaring af madvarer skal temperaturen være $-18\text{ }^{\circ}\text{C}$ eller derunder. Som dybfrost kan letfordærlige madvarer opbevares i længere tid. De lave temperaturer forsinket eller standser fordærvelse.

11.1 Frysekapacitet

Frysekapaciteten angiver, hvilken mængde madvarer, der kan fryses helt igennem, i løbet af et vist antal timer.

Angivelser vedr. frysekapacitet findes på typeskiltet. → Fig. 1/5

Forudsætninger for frysekapacitet

1. Aktiver Superfrysning ca. 24 timer før, der lægges friske madvarer i fryseren.
→ "Manuel aktivering af Superfrysning", Side 19
2. Hvis apparatet har flade frostvarebeholdere skal de fyldes med madvarer først. Hvis apparatet ikke har flade frostvarebeholdere, skal de underste frostvarebeholdere fyldes med madvarer først.
3. Friske fødevarer skal anbringes så tæt som muligt op ad sidevæggene.

11.2 Maksimal udnyttelse af fryserummets volumen

Sådan udnyttes fryserummets volumen maksimalt.

1. Tag alle udstyrsdele i fryserummet ud. → Side 24
2. Læg madvarerne direkte på hylderne og på fryserummets bund.

11.3 Tips om opbevaring af madvarer i fryserummet

- Opbevar madvarerne lufttæt indpakket.
- Madvarer, der skal fryses ned, må ikke komme i berøring med allerede frosne madvarer.
- Fordel madvarerne bredt i frostvarebeholderne.
- For at fryse større mængder friske madvarer ned hurtigt og skånsomt, skal de lægges i de øverste frostvarebeholdere.
- Skyd frostvarebeholderne helt ind til anslag, så luften uhindret kan cirkulere i apparatet.

11.4 Tips om nedfrysning af friske madvarer

- Brug kun friske og fejlfri madvarer til nedfrysning.
- Frys madvarerne ned portionsvis.
- Tilberedte madvarer er mere velegnede til nedfrysning end madvarer, der kan spises i rå tilstand.
- Grøntsager skal vaskes, skræres i mindre stykker og blancheres inden nedfrysningen.
- Frugt skal vaskes, sten og kerner skal fjernes og eventuelt skrælles inden nedfrysning. Tilsæt eventuelt sukker eller askorbinsyreopløsning.

da Afrimning

- Egnede madvarer til nedfrysning er f.eks. bagværk, fisk og skaldyr, kød, vildt og fjerkræ, æg uden skal, ost, smør, kvark, færdigretter og madrester.
- Uegnede madvarer til nedfrysning er f.eks. bladsalat, radiser, æg med skal, vindruer, rå æbler og pærer, yoghurt, syrnet fløde, crème fraiche og mayonnaise.

Indpakning af frostvarer

Egnet indpakningsmateriale og korrekt indpakningsmåde bevarer produktkvaliteten i vidt omfang og forhindrer frostska-der.

1. Læg madvarerne i emballagen.
2. Tryk luften ud.
3. Emballagen skal lukkes lufttæt, så madvarerne ikke mister smagen eller tørrer ud.
4. Emballagen skal mærkes med indhold og dato.

11.5 Frostvarers holdbarhed ved -18 °C

Madvare	Opbevaringstid
Fisk, pålæg, tilberedte retter og bagværk	op til 6 måneder
Fjerkræ, kød	op til 8 måneder
Grøntsager, frugt	op til 12 måneder

Den påtrykte frysekalender angiver den maksimale opbevaringstid i måneder ved en konstant temperatur på -18 °C.

11.6 Optøningsmåder for frostvarer

PAS PÅ!

Fare for sundhedsskader!

Under optøningen kan bakterier formere sig, så frysevarerne bliver fordærvede.

- ▶ Helt eller delvist optøede frostvarer må ikke fryses ned igen.
- ▶ De optøede frostvarer skal koges eller steges, før de fryses ned igen.
- ▶ Den maksimale opbevaringstid må i så fald ikke længere udnyttes fuldt ud.
- Tø animalske madvarer, f.eks. fisk, kød, ost og kvark, op i kølerummet.
- Tø brød op ved stuetemperatur.
- Tilbered madvarerne med mikrobølge, i bageovn eller på komfuret. De skal spises med det samme.

12 Afrimning

12.1 Afrimning af kølerum

Som følge af apparatets konstruktion dannes der under driften vanddråber eller rim på kølerummets bagvæg. Bagvæggen i kølerummet afrimes automatisk.

Kondensvandet løber via afløbsrenden ud gennem afløbshullet ned i fordampningsskålen og skal derfor ikke tørres bort.

Vær opmærksom på følgende, for at kondensvandet skal kunne løbe af, og der ikke dannes ubehagelig lugt:
→ "Rengøre kondensvandrende og afløbshul", Side 24.

12.2 Afrimning af fryserummet

Takket være det fuldautomatiske NoFrost-system dannes der ikke is i fryserummet. En afrimning er ikke nødvendig.

13 Rengøring og pleje

Rengør og plej maskinen omhyggeligt, så maskinen forbliver funktionsdygtig længe.

Rengøring af utilgængelige steder skal udføres af kundeservice. Rengøring udført af kundeservice kan medføre udgifter.

13.1 Forberede apparat til rengøring

1. Sluk for apparatet. → *Side 18*
2. Afbryd apparatets forbindelse til strømnettet.
Træk netttilslutningsledningens netstik ud, eller slå sikringen fra i sikringskabet.
3. Tag alle madvarer ud, og opbevar dem et køligt sted.
Læg eventuelt fryseelementer på madvarerne.
4. Tag alle udstyrsdele og tilbehør ud af apparatet. → *Side 24*
5. Afmonter hylden over frugt- og grøntsagsbeholderen. → *Side 24*

13.2 Rengøre apparatet

ADVARSEL

Fare for elektrisk stød!

Indtrængende fugtighed kan forårsage et elektrisk stød.

- ▶ Brug ikke damprenser eller højtryksrenser til at rengøre apparatet.

Det kan være farligt, hvis der trænger væske ind i belysningen eller betjeningselementer.

- ▶ Vand fra rengøringen må ikke trænge ind i belysningen eller betjeningselementerne.

BEMÆRK!

Uegnede rengøringsmidler kan beskadige apparatets overflader.

- ▶ Brug ikke hårde skuresvampe eller rengøringsssvampe.
- ▶ Der må ikke anvendes stærke eller skurende rengøringsmidler.
- ▶ Brug ikke rengøringsmidler med højt indhold af alkohol.

Hvis der kommer væske i afløbshullet, kan fordampningsskålen løbe over.

- ▶ Skyllevandet må ikke løbe ned i afløbshullet.

Udstyr og tilbehør, der rengøres i opvaskemaskinen, kan blive deformeret eller misfarvet.

- ▶ Rengør aldrig udstyr og tilbehør i opvaskemaskinen.

1. Forbered apparat til rengøring.
→ *Side 23*
2. Rengør apparatet, udstyrsdelene, tilbehørsdelene og dørtætningerne med en opvaskeklud, lunkent vand og lidt pH-neutralt opvaskemiddel.
3. Tør grundigt efter med en blød, tør klud.
4. Sæt udstyrsdelene ind, og monter apparatets dele.
5. Elektrisk tilslutning af apparatet.
6. Tænd for apparatet. → *Side 17*
7. Læg madvarerne ind.

13.3 Rengøre kondensvandrende og afløbshul

Afløbsrenden og afløbsrøret skal rengøres med regelmæssige mellemrum, så kondensvandet kan løbe ud.

- ▶ Rengør forsigtigt kondensvandrenden og afløbshullet, f.eks. med en vatpind.
→ Fig. 7

13.4 Tage udstyrsdele ud

Tag udstyrsdelene ud af apparatet, når de skal rengøres grundigt.

Tage hylde ud

- ▶ Træk hylde ud, og tag den ud.
→ Fig. 8

Udtagning af udtrækkelig hylde

1. Træk den udtrækkelige hylde ud med et ryk, så låsetappen går ud af indgreb.
→ Fig. 9
2. Sænk hylde ned, og drej den ud til siden.

Tage dørhylde ud

- ▶ Løft dørhylde lidt opad, og tag den ud.
→ Fig. 10

Udtagning af frugt- og grøntsagsbeholder

1. Træk frugt- og grøntsagsbeholderen ud til anslag.
2. Løft frugt- og grøntsagsbeholderen lidt op foran ①, og tag den ud ②.
→ Fig. 11

Udtagning af frostvarebeholder

1. Træk frostvarebeholderen ud til anslaget.
2. Løft frostvarebeholderen op foran ①, og tag den ud ②.
→ Fig. 12

13.5 Afmontage af dele i apparatet

Bestemte dele kan tages ud af apparatet, når det skal rengøres grundigt.

Udtagning af hylde over frugt- og grøntsagsbeholder

1. Træk frugt- og grøntsagsbeholderen ud.
2. Tag hylde ud ①, og vend den om ②.
→ Fig. 13
3. Tryk befæstigelserne på den underste afdækning udad.
→ Fig. 14
4. Løft afdækningen foran ①, og træk den ud ②.
→ Fig. 15

14 Afhjælpning af fejl

Mindre fejl ved apparatet kan afhjælpes selv. Læs oplysningerne om fejlfhjælpning, inden kundeservice kontaktes. Sådan undgås unødige omkostninger.

ADVARSEL

Fare for elektrisk stød!

Forkert udførte reparationer er farlige.

- ▶ Kun fagpersonale, der er uddannet til det, må udføre reparationer på apparatet.
- ▶ Der må kun anvendes originale reservedele til reparation af apparatet.
- ▶ Hvis nettilslutningsledningen til apparatet bliver beskadiget, skal den udskiftes af producenten, producentens kundeservice eller en lignende kvalificeret person for at undgå, at der opstår fare.

Fejl	Årsag og fejlfhjælpning
Apparatet køler ikke, indikatorer og belysning lyser.	Demotilstanden er aktiveret. <ul style="list-style-type: none"> ▶ Udfør apparatets selvtest. → <i>Side 27</i> ✓ Når apparatets selvtest er afsluttet, omstilles apparatet til normal drift.
LED-belysningen fungerer ikke.	Forskellige årsager er mulige. <ul style="list-style-type: none"> ▶ Kontakt kundeservice. Nummeret til kundeservice findes på den medfølgende kundeserviceoversigt.
E eller d vises i temperaturindikatoren.	Elektronikken har registreret en fejl. <ol style="list-style-type: none"> 1. Sluk for apparatet. → <i>Side 18</i> 2. Afbryd strømforsyningen til apparatet. <ul style="list-style-type: none"> Træk nettilslutningsledningens netstik ud, eller slå sikringen fra i sikringsskabet. 3. Tilslut apparatet igen efter 5 minutter. 4. Kontakt kundeservice, hvis meddelelsen stadig vises i displayet. <ul style="list-style-type: none"> Nummeret til kundeservice findes på den medfølgende kundeserviceoversigt.
Temperaturindikatoren (for fryserum) blinker.	Temperaturen i fryserummet var for høj. <ol style="list-style-type: none"> 1. Tryk på alarm. <ul style="list-style-type: none"> ✓ Temperaturindikatoren (for fryserum) viser kortvarigt den varmeste temperatur, der har været i fryserummet. Derefter viser temperaturindikatoren (for fryserum) igen den indstillede temperatur. 2. Tryk på alarm. <ul style="list-style-type: none"> ✓ Temperaturindikatoren (for fryserum) blinker ikke længere.

Fejl	Årsag og fejlfhjælpning
Der lyder et advarselssignal, temperaturindikatoren (fryserum) blinker, og alarm lyser.	<p>Forskellige årsager er mulige.</p> <ul style="list-style-type: none"> ▶ Tryk på alarm. ✓ Alarmen slukkes. <hr/> <p>Apparatets dør er åben.</p> <ul style="list-style-type: none"> ▶ Luk apparatets dør. <hr/> <p>De udvendige ventilationsåbningerne er dækket til.</p> <ul style="list-style-type: none"> ▶ Fjern hindringer fra de udvendige ventilationsåbninger. <hr/> <p>Der er blevet lagt større mængder friske madvarer i fryseren.</p> <ul style="list-style-type: none"> ▶ Overskrid ikke frysekapaciteten. → "Frysekapacitet", Side 21
Temperaturen afviger meget fra indstillingen.	<p>Forskellige årsager er mulige.</p> <ol style="list-style-type: none"> 1. Sluk for apparatet. → Side 18 2. Tænd for apparatet igen efter ca. 5 minutter. → Side 17 <ul style="list-style-type: none"> – Kontroller temperaturen igen efter et par timer, hvis temperaturen er for høj. – Kontroller temperaturen igen næste dag, hvis temperaturen er for lav.
Bunden af kølerummet er våd.	<p>Kondensvandrenden eller afløbshullet er tilstoppede.</p> <ul style="list-style-type: none"> ▶ Rengør kondensvandrenden og afløbshullet. → Side 24
Apparatet brummer, bobler, summer, gurgler, klikker eller afgiver knæklyde.	<p>Ingen fejl. En motor er i gang, f.eks. køleaggregat, ventilator. Der løber kølemiddel gennem rørene. Motor, kontakter eller magnetventiler tænder/slukker. Automatisk afrimning udføres.</p> <p>Ingen handling nødvendig.</p>
Apparatet støjer.	<p>Udstyrsdele vipper eller klemmer.</p> <ul style="list-style-type: none"> ▶ Kontroller de udtagelige udstyrsdele, og isæt dem eventuelt rigtigt ind. <hr/> <p>Flasker eller beholdere rører ved hinanden.</p> <ul style="list-style-type: none"> ▶ Flyt flasker eller beholder væk fra hinanden.
	<p>Superfrysning er aktiveret.</p> <p>Ingen handling nødvendig.</p>

14.1 Strømsvigt

Under et strømsvigt stiger temperaturen i apparatet, derved reduceres opbevaringstiden, og frostvarernes kvalitet forringes.

På vores webside for apparatet findes opbevaringstiderne for frostvarer i tilfælde af en fejl i de tekniske data.

Bemærkninger

- Åbn apparatet så lidt som muligt under strømsvigtet, og læg ikke yderligere madvarer ind.
- Kontroller madvarernes kvalitet umiddelbart efter strømsvigtet.
 - Kasser dybfrostvarer, som er varmere end 5 °C.
 - Kog eller steg let optøede dybfrostvarer, og spis dem med det samme, eller frys dem ned igen.

14.2 Udførelse af apparatets selvtest

1. Sluk for apparatet. → *Side 18*
2. Tænd for apparatet igen efter ca. 5 minutter. → *Side 17*
3. Tryk vedvarende på **super** (fryserum) i 3 til 5 sekunder indenfor 10 sekunder, efter at apparatet er tændt, til der lyser et akustisk signal.
 - ✓ Apparatets selvtest starter.
 - ✓ Under apparatets selvtest lyder der ind i mellem et langt akustisk signal.
 - ✓ Apparatet er i orden, hvis der lyder 2 akustiske signaler, når apparatets selvtest er afsluttet, og temperaturindikatoren viser den indstillede temperatur. Apparatet går over til normal drift.
 - ✓ Hvis der høres 5 akustiske signaler efter apparatets selvtest, og **super** (fryserum) blinker i 10 sekunder, skal kundeservice kontaktes.

15 Opbevaring og bortskaffelse

Læs her, hvordan apparatet forberedes til opbevaring. Læs også, hvordan udtjente apparater bortskaffes.

15.1 Tage apparatet ud af drift

1. Sluk for apparatet. → *Side 18*
2. Afbryd apparatets forbindelse til strømnettet.
 - Træk netttilslutningsledningens netstik ud, eller slå sikringen fra i sikringskabet.
3. Tag alle madvarer ud.
4. Rengør apparatet. → *Side 23*
5. Lad apparatet stå åbent for at sikre tilstrækkelig ventilation inde i det.

15.2 Bortskaffelse af udtjent apparat

Ved miljørigtig bortskaffelse kan værdifulde råstoffer genindvindes.

ADVARSEL

Fare for sundhedsskader!

- Børn kan lukke sig inde i apparatet og komme i livsfare.
- ▶ For at gøre det besværligt for børn at klatre ind må hylder og beholdere ikke tages ud af apparatet.
 - ▶ Sørg for at holde børn væk fra et udtjent apparat.

ADVARSEL

Brandfare!

Hvis rørene beskadiges, kan der løbe brændbart kølemiddel ud og undslippede skadelige gasser, som kan antændes.

- ▶ Rør i kølemiddelkredsløbet og isoleringen må ikke beskadiges.

1. Træk nettildslutningsledningens netstik ud.
2. Skær nettildslutningsledningen over.
3. Bortskaf apparatet miljørigtigt.

Hvis der er tvivl om genbrugsordningerne, og om hvor genbrugspladserne er placeret, så kan forhandleren, kommunen eller de kommunale myndigheder kontaktes for at få yderligere information.



Dette apparat er klassificeret iht. det europæiske direktiv 2012/19/EU om affald af elektrisk- og elektronisk udstyr (waste electrical and electronic equipment - WEEE). Dette direktiv angiver rammerne for indlevering og recycling af kasserede apparater gældende for hele EU.

16 Kundeservice

Kontakt vores kundeservice, hvis du har spørgsmål, ikke selv kan afhjælpe en fejl, eller apparatet skal repareres.

Funktionsrelevante originale reservedele iht. den pågældende forordning om miljøvenligt design kan fås hos vores kundeservice i en periode på mindst 10 år fra apparatets markedsføring i Det Europæiske Økonomiske Samarbejdsområde.

Bemærk: Anvendelse af kundeservice er gratis inden for rammerne af producentens lokalt gældende garantibetingelser. Minimumsvarigheden af garantien (producentens garanti for privatforbrugere) er 2 år i Det Europæiske Økonomiske Samarbejdsom-

råde iht. til de gældende lokale garantibetingelser. Garantibetingelserne har ingen indvirkninger på andre rettigheder eller krav, der gør sig gældende for dig iht. lokal ret.

Der findes detaljerede oplysninger om garantiperiode og garantibetingelser for det aktuelle land hos vores kundeservice, den lokale forhandler og på vores hjemmeside.

Hav apparatets produktnummer (E-Nr.) og fabrikationsnummer (FD-Nr.) parat, hvis du kontakter kundeservice.

Kontaktdata for kundeservice findes i vedlagte liste over kundeserviceafdelinger eller på vores hjemmeside.

16.1 Produktnummer (E-Nr.) og fabrikationsnummer (FD-Nr.)

Produktnummeret (E-Nr.) og fabrikanummeret (FD-Nr.) findes på apparatets typeskilt.

→ Fig. 1/5

Skriv dataene ned, så du hurtigt kan finde apparatets data og telefonnummeret til kundeservice.

17 Tekniske data

Kølemiddel, nytteindhold og yderligere tekniske angivelser findes på typeskiltet.

→ Fig. 1/5

Der findes yderligere oplysninger om den aktuelle model på internettet under <https://eprel.ec.europa.eu/>¹. Denne webadresse linker til den officielle EU-produktdatabase EPREL. Følg derefter anvisningerne om modelsøgning. Model-ID'et fremgår af tegnene før skråstregen i produktnummeret

¹ Gælder kun for lande i Det Europæiske Økonomiske Samarbejdsområde

(E-Nr.) på typeskiltet. Alternativt findes model-ID'et også på første linje på EU-energimærket.

Innholdsfortegnelse

1 Sikkerhet.....	32		
1.1 Generelle merknader.....	32	7.3 Slå av apparatet.....	41
1.2 Korrekt bruk	32	7.4 Innstilling av temperatur	41
1.3 Begrensning av brukerkretsen.....	32	8 Tilleggsfunksjoner	42
1.4 Sikker transport.....	32	8.1 Superkjøling	42
1.5 Sikker installasjon.....	33	8.2 Automatisk Superfrysing	42
1.6 Sikker bruk	34	8.3 Manuell Superfrysing.....	42
1.7 Apparat med skader	36	8.4 Feriemodus	43
2 Unngå materielle skader.....	37	9 Alarm.....	43
3 Miljøvern og innsparing.....	37	9.1 Døralarm.....	43
3.1 Avfallsbehandling av emballasje	37	9.2 Temperaturalarm	43
3.2 Energisparing	37	10 Kjølerom	44
4 Oppstilling og tilkobling	37	10.1 Tips når du skal legge inn varer i kjølerommet	44
4.1 Leveringsinnhold	37	10.2 Kuldesonene i kjølerommet ...	44
4.2 Kriterier for oppstillingsted	38	10.3 OK-klistremerke.....	44
4.3 Montering av apparatet.....	38	11 Fryserom	44
4.4 Klargjøre apparatet til å tas i bruk	38	11.1 Frysekapasitet	45
4.5 Koble apparatet til strøm.....	39	11.2 Utnytt hele volumet i fryserommet	45
5 Bli kjent med.....	39	11.3 Tips for oppbevaring av varer i fryserommet	45
5.1 Apparat.....	39	11.4 Tips for nedfrysning av ferske matvarer	45
5.2 Betjeningspanel.....	39	11.5 Frysevarenes holdbarhet ved -18 °C.....	46
6 Utstyr	40	11.6 Metoder for opptining av frysevarer.....	46
6.1 Hylle.....	40	12 Avriming	46
6.2 Variabel hylle	40	12.1 Avriming av kjølerommet	46
6.3 Uttrekkelig hylle	40	12.2 Avriming av fryserom	46
6.4 Frukt- og grønnsaksbeholder med fuktighetsregulator	40	13 Rengjøring og pleie.....	46
6.5 Flat frysebeholder.....	40	13.1 Klargjøre apparatet for rengjøring	46
6.6 Smør- og ostbeholder	40	13.2 Rengjøring av apparatet.....	47
6.7 Dørhylle	40	13.3 Rengjør rennen for avrimingsvann og avløpshullet.....	47
6.8 Tilbehør.....	40		
7 Grunnleggende betjening.....	41		
7.1 Slå på apparatet.....	41		
7.2 Merknader om bruk.....	41		

13.4 Uttak av utstyrsdeler.....	47
13.5 Demontere deler fra apparatet	48
14 Utbedring av feil	49
14.1 Strømbrudd	52
14.2 Utfør egentest av apparatet....	52
15 Oppbevaring og avfallsbehandling.....	52
15.1 Ta apparatet ut av bruk.....	52
15.2 Avfallsbehandling av gammelt apparat.....	52
16 Kundeservice	53
16.1 Produktnummer (E-Nr.) og produksjonsnummer (FD)	53
17 Tekniske data	53



1 Sikkerhet

Følg sikkerhetsanvisningene nedenfor.

1.1 Generelle merknader

- Les nøye gjennom denne anvisningen.
- Oppbevar veiledningen og produktinformasjonen for senere bruk eller for en senere eier.
- Ikke koble til apparatet dersom det har transportskader.

1.2 Korrekt bruk

Dette apparatet er kun beregnet på innbygging.

Apparatet må kun brukes:

- til å kjøle og fryse matvarer og lage isbiter
- i private husholdninger og i lukkede rom hjemme.
- inntil en høyde på 2000 m over havet.

1.3 Begrensning av brukerkretsen

Dette apparatet kan brukes av barn fra og med 8 år og av personer med redusert fysiske, sensoriske eller mentale evner eller mangel på erfaring og/eller kunnskap, dersom de blir overvåket eller har fått opplæring i en sikker bruk av apparatet og dessuten har forstått farene som kan resultere av feil bruk.

Barn må ikke få leke med apparatet.

Rengjøring og brukervedlikehold må ikke utføres av barn uten oppsyn.

Barn mellom 3 og 8 år har lov til å fylle og tømme kombiskapet.

1.4 Sikker transport

ADVARSEL – Fare for personskade!

Apparatets høye vekt kan føre til personskader når det løftes.

- ▶ Ikke løft apparatet alene.

1.5 Sikker installasjon

⚠ ADVARSEL – Fare for elektrisk støt!

Ukyndige installasjoner er farlig.

- ▶ Maskinen må kun tilkobles og brukes i henhold til angivelsene på typeskiltet.
- ▶ Maskinen skal bare kobles til et strømnnett med vekselstrøm via en forskriftsmessig montert jordet stikkontakt.
- ▶ Systemet for husets PE-leder må være forskriftsmessig installert.
- ▶ Maskinen må aldri forsynes med strøm via en ekstern bryteranordning, f.eks. tidsur eller fjernstyring.
- ▶ Hvis maskinen er innebygd, må støpselet på strømledningen være fritt tilgjengelig. Hvis fri tilgang ikke er mulig, må det i henhold til regelverket monteres en allpolet skillebryter i den faste elektriske installasjonen.
- ▶ Når du stiller opp apparatet, må du påse at strømkabelen ikke kommer i klem eller får skader.

Hvis isolasjonen på strømledningen er skadet, er dette farlig.

- ▶ La aldri strømkabelen være i kontakt med varmekilder.

⚠ ADVARSEL – Eksplosjonsfare!

Hvis apparatets lufteåpninger er tettet igjen, kan det oppstå en brennbar blanding av gass og luft ved lekkasje i kjølekretsløpet.

- ▶ Ikke tett lufteåpningene i apparathuset eller monteringshuset.

⚠ ADVARSEL – Brannfare!

Det er farlig å bruke en forlenget strømkabel og ikke godkjent adapter.

- ▶ Ikke bruk forlengelseskabler eller strømskinner.
- ▶ Ta kontakt med kundeservice dersom strømkabelen er for kort.
- ▶ Bruk kun adaptere som produsenten har godkjent.

Flyttbare grenuttak eller adaptere kan bli overopphetet og føre til brann.

- ▶ Ikke plasser flyttbare grenuttak eller adaptere på baksiden av apparatene.

1.6 Sikker bruk

⚠ ADVARSEL – Fare for elektrisk støt!

Fuktighet som trenger inn, kan forårsake elektrisk støt.

- ▶ Apparatet skal kun brukes i lukkede rom.
- ▶ Utsett aldri apparatet for kraftig varme eller fuktighet.
- ▶ Ikke bruk dampstråle eller høytrykksspyler for å rengjøre apparatet.

⚠ ADVARSEL – Kvelningsfare!

Barn kan få emballasjen over hodet eller vikle seg inn i den og kveles.

- ▶ Hold emballasjen borte fra barn.
- ▶ Barn må ikke få leke med emballasjen.

Barn kan puste inn eller svelge smådeler og bli kvalt.

- ▶ Hold smådeler borte fra barn.
- ▶ Ikke la barn leke med smådeler.

⚠ ADVARSEL – Eksplosjonsfare!

Skader på kjølekretslopet kan føre til at brennbart kjølemiddel lekker ut og eksploderer.

- ▶ Ikke prøv å påskynde avrimingen med andre mekaniske innretninger eller annet utstyr enn det som anbefales av produsenten.
- ▶ Løsne fastfryste matvarer med en butt gjenstand, f.eks. skaftet på en tresleiv.

Produkter med brennbare drivgasser og eksplosive stoffer kan eksplodere, f.eks. spraybokser.

- ▶ Ikke oppbevar produkter med brannfarlig drivgass eller eksplosive stoffer i apparatet.

⚠ ADVARSEL – Brannfare!

Elektrisk utstyr inne i apparatet, f.eks. varmeapparater eller elektriske isbitmaskiner, kan føre til brann.

- ▶ Ikke bruk elektrisk utstyr inne i apparatet.

⚠ ADVARSEL – Fare for personskade!

Beholdere med kullsyreholdige drikkevarer kan sprekke.

- ▶ Ikke oppbevar beholdere med kullsyreholdige drikkevarer i fryserommet.

Det kan oppstå øyeskader hvis det spruter ut brennbart kjølemiddel og skadelige gasser.

- ▶ Rørene for kretsløpet til kuldemiddelet og isolasjonen må ikke skades.

⚠ ADVARSEL – Fare for frostskafer!

Kontakt med frysevarer og kalde overflater kan gi frostskafer.

- ▶ Du må aldri ta frysevarer i munnen straks etter de blir tatt ut av fryserommet.
- ▶ Unngå at huden har lengre kontakt med frosne varer, is eller overflater i fryserommet.

⚠ FORSIKTIG – Fare for helseskafer!

For å unngå forurensning av matvarer må du følge følgende anvisninger.

- ▶ Hvis døren står åpen over lengre tid, kan temperaturen stige betraktelig i rommene i apparatet.
- ▶ De flatene som kommer i kontakt med matvarer og tilgjengelige avløpssystemer, må rengjøres regelmessig.
- ▶ Rått kjøtt og rå fisk bør oppbevares i egnede beholdere slik at det ikke kommer i kontakt med andre matvarer eller drypper på dem.
- ▶ Hvis kombiskapet blir stående tomt over lengre tid, må du slå det av, avrime det, rengjøre det og la døren stå åpen, slik at du unngår muggdannelse.

Apparatdeler som er av metall eller har et metallisk utseende, kan inneholde aluminium. Dersom syrlige matvarer kommer i kontakt med aluminiumet i apparatet, kan aluminiumsionene smitte over på matvarene.

- ▶ Ikke spis forurensede matvarer.

1.7 Apparat med skader

ADVARSEL – Fare for elektrisk støt!

En vaskemaskin med skader eller en strømledning med skader er farlig.

- ▶ Bruk aldri apparatet hvis det har skader.
- ▶ Dra aldri i strømledningen når du skal koble vaskemaskinen fra strømmettet. Dra alltid i pluggen på strømledningen.
- ▶ Hvis vaskemaskinen eller strømledningen er skadet, må du dra ut støpselet eller slå av sikringen i sikringsskapet umiddelbart.
- ▶ Ta kontakt med kundeservice. → *Side 53*

Ukyndige reparasjoner er farlig.

- ▶ Kun opplært fagpersonell skal utføre reparasjoner på maskinen.
- ▶ Det må kun brukes originale reservedeler til reparasjon av maskinen.
- ▶ Dersom det oppstår skader på apparatets strømkabel, må den skiftes ut av produsenten, kundeservice eller av en annen kvalifisert person for å unngå at det oppstår fare.

ADVARSEL – Brannfare!



Ved skader på rørene kan det sprute ut brennbart kjølemiddel eller sive ut farlige gasser som kan antennes.

- ▶ Hold ild og tennkilder unna apparatet.
- ▶ Luft rommet.
- ▶ Slå av apparatet. → *Side 41*
- ▶ Trekk ut støpselet eller slå av sikringen i sikringsskapet.
- ▶ Ta kontakt med kundeservice. → *Side 53*

2 Unngå materielle skader

OBS!

Hvis man sitter eller trår på sokkelen, uttrekkene eller apparatdørene, kan apparatet bli skadet.

- ▶ Ikke klatre opp på eller støtt deg på sokkelen, skuffene eller dørene.

Tilsmussing fra olje og fett gjøre plastdelene og dørtetningen porøse.

- ▶ Plastdeler og dørtetninger må holdes frie for olje og fett.

Apparatdeler som er av metall eller har et metallisk utseende, kan inneholde aluminium. Aluminium reagerer ved kontakt med syrlige matvarer.

- ▶ Ikke oppbevar upakkede matvarer i apparatet.

3 Miljøvern og innsparing

3.1 Avfallsbehandling av emballasje

Emballasjematerialene er miljøvennlige og resirkulerbare.

- ▶ Kildesortér de enkelte komponentene etter type avfall.

3.2 Energisparing

Dersom du tar hensyn til disse merknadene, forbruker apparatet ditt mindre strøm.

Valg av oppstillingssted

- Apparatet må beskyttes mot direkte sollys.
- Apparatet må settes opp med størst mulig avstand til varmeovner, komfyrer og andre varmekilder:

- Hold 30 mm avstand til elektriske komfyrer eller gasskomfyrer.
- Hold 300 mm avstand til olje- eller kullkomfyrer.

- Bruk en nisjedybde på 560 mm.
- De utvendige ventilasjonsåpningene må aldri dekkes til eller lukkes.

Spar strøm ved bruk

Merk: Plasseringen av utstyrsdelene har ingen innflytelse på apparatets strømforbruk.

- Apparatet må bare åpnes et kort øyeblikk og lukkes nøye.
- De innvendige og utvendige ventilasjonsåpningene må aldri dekkes til eller lukkes.
- Frakt de innkjøpte matvarene i en kjølebag og legg dem snarest mulig inn i apparatet.
- Varme mat- og drikkevarer må avkjøles før de settes inn.
- Utnytt kulden fra frysevarene ved å legge dem til tining i kjølerommet.
- La det alltid være litt plass mellom matvarene og bakveggen i skapet.

4 Oppstilling og tilkobling

4.1 Leveringsinnhold

Etter fjerning av emballasjen må du kontrollere alle delene med henblikk på transportskader og forvisse deg om at ingen deler mangler.

Ved reklamasjoner kan du henvende deg til forhandleren eller til vår kundeservice → Side 53.

no Oppstilling og tilkobling

Leveringen består av:

- Innbyggingsapparat
- Utstyr og tilbehør¹
- Monteringsmateriell
- Monteringsveiledning
- Bruksanvisning
- Kundeserviceoversikt
- Garantivedlegg²
- Energimerking
- Informasjon om strømforbruk og støy

4.2 Kriterier for oppstillingsted

ADVARSEL **Eksplisjonsfare!**

Hvis apparatet står i et for lite rom, kan det oppstå en brennbar blanding av gass og luft ved lekkasje i kjølekretsløpet.

- ▶ Apparatet må kun stilles opp i et rom med volum på minst 1 m³ per 8 g kjølemiddel. Kjølemiddelmengden står på typeskiltet.
→ Fig. **1**/ **5**

Vekten på apparatet kan være opptil 75 kg, alt etter modell. Underlaget må være tilstrekkelig stabilt for å tåle vekten av apparatet.

Tillatt romtemperatur

Den tillatte romtemperaturen avhenger av klimaklassen til apparatet. Klimaklassen er angitt på typeskiltet.
→ Fig. **1**/ **5**

Klimaklasse	Tillatt romtemperatur
SN	10 °C...32 °C
N	16 °C...32 °C
ST	16 °C...38 °C

¹ Avhengig av apparatets utstyr

² Ikke i alle land

Klimaklasse	Tillatt romtemperatur
T	16 °C...43 °C

Apparatet er fullt funksjonsdyktig innenfor den tillatte romtemperaturen. Dersom et apparat i klimaklasse SN brukes ved kaldere romtemperaturer, kan skader på apparatet utelukkes ved en romtemperatur på ned til 5 °C.

Mål på nisje

Vær obs på nisjemålene når du skal bygge inn apparatet i nisjen. Ved avvik kan det oppstå problemer under installasjonen av apparatet.

Nisjedybde

Bygg inn apparatet i anbefalt nisjedybde på 560 mm. Hvis nisjedybden er mindre, vil strømopptaket forhøyes litt. Nisjedybden må være minst 550 mm.

Nisjebredde

Apparatet krever at nisjen har en innvendig bredde på minst 560 mm.

Plassering "side-by-side"

Hvis du vil sette opp 2 apparater ved siden av hverandre, må det være minst 150 mm avstand mellom dem.

4.3 Montering av apparatet

- ▶ Monter apparatet i henhold til monteringsanvisningen.

4.4 Klargjøre apparatet til å tas i bruk

1. Ta ut informasjonsmaterialet.

2. Fjern beskyttelsesfilmen og transportsikringene, f.eks. teip og papp.
3. Rengjør apparatet for første gang.
→ Side 47

4.5 Koble apparatet til strøm

1. Koble støpselet på apparatets strømkabel til en stikkontakt i nærheten av apparatet.
Du finner tilkoblingsdata for maskinen på typeskiltet. → Fig. **1**/
5
 2. Kontroller at støpselet sitter forsvarlig i stikkontakten.
- ✓ Nå er apparatet klar til bruk.

5 Bli kjent med

5.1 Apparat

Her finner du en oversikt over apparatets komponenter.
→ Fig. **1**

A	Kjølerom → Side 44
B	Fryserom → Side 44
1	Betjeningspanel → Side 39
2	Variabel hylle → Side 40
3	Uttrekkbar hylle → Side 40
4	Frukt- og grønnsaksbeholder med fuktighetsregulator → Side 40
5	Typeskilt → Side 53
6	Flat frysebeholder → Side 40
7	Frysebeholder → Side 48
8	Smør- og ostbeholder → Side 40

- | | |
|----------|---|
| 9 | Dørhylle for store flasker
→ Side 40 |
|----------|---|

Merk: Apparatet ditt kan skille seg fra bildene med hensyn til utstyr og størrelse.

5.2 Betjeningspanel

Ved hjelp av betjeningsfeltet stiller du inn alle apparatets funksjoner, og du får informasjon om driftsstatus.

→ Fig. **2**

- | | |
|----------|--|
| 1 | super (Kjølerom) slår Superkjøling på eller av. |
| 2 | —/+ (Kjølerom) stiller inn temperaturen i kjølerommet. |
| 3 | Viser innstilt temperatur i kjølerommet i °C. |
| 4 | holiday slår feriemodus på eller av. |
| 5 | alarm slår av varseltonen. |
| 6 | —/+ (Fryserom) stiller inn temperaturen i fryserommet. |
| 7 | Viser innstilt temperatur i fryserommet i °C. |
| 8 | super (Fryserom) slår Superfrysing på eller av. |
| 9 | Ⓞ slår apparatet på og av. |

6 Utstyr

Apparatets utstyr er modellavhengig.

6.1 Hylle

For å kunne variere hyllene etter behov kan du ta ut en hylle og sette den inn igjen på et annet sted.

→ "Ta ut hylle", Side 47

6.2 Variabel hylle

Bruk den variable hyllen når du skal oppbevare høye kjølevarer i hyllen under, f.eks. kanner eller flasker. Du kan trekke ut fremre del av den variable hyllen og skyve den under bakre del av den variable hyllen.

→ Fig. 3

6.3 Uttrekkbar hylle

Trekk ut den uttrekkbare hyllen for å få bedre oversikt og raskere tilgang til matvarene.

6.4 Frukt- og grønnsaksbeholder med fuktighetsregulator

Oppbevar fersk frukt og ferske grønnsaker uten innpakning i frukt- og grønnsaksbeholderen. Oppskåret frukt og oppskårne grønnsaker skal oppbevares tildekket eller pakket lufttett.

Ved hjelp av fuktighetsregulatoren og en spesiell tetning kan du tilpasse luftfuktigheten i frukt- og grønnsaksbeholderen. Dermed kan fersk frukt og ferske grønnsaker oppbevares dobbelt så lenge som vanlig.

→ Fig. 4

Still inn luftfuktigheten i frukt- og grønnsaksbeholderen etter type og mengde av matvarene ved å skyve på fuktighetsregulatoren:

- Lav luftfuktighet  hvis du oppbevarer mest frukt eller store mengder.
- Høy luftfuktighet  hvis du oppbevarer mest grønnsaker, og hvis du oppbevarer forskjellige varer eller små mengder.

Alt etter mengden og typen varer som lagres, kan det dannes kondens i frukt- og grønnsaksbeholderen.

Tørk bort kondensen med en tørr klut og tilpass fuktigheten med fuktighetsregulatoren.

For å bevare kvaliteten og aromaen bør du oppbevare kuldeømfintlig frukt og kuldeømfintlige grønnsaker utenfor apparatet ved temperaturer på ca. 8 C bis 12 C, f.eks. ananas, bananer, sitrusfrukter, agurker, squash, paprika, tomater og poteter.

6.5 Flat frysebeholder

I den flate frysebeholderen kan du oppbevare frysevarer, isbitbeholderen og is-skuffen.

6.6 Smør- og ostbeholder

Oppbevar smør og hard ost i smør- og ostbeholderen.

6.7 Dørhylle

For å variere dørhyllen etter behov kan du ta den ut og sette den inn et annet sted.

→ "Ta ut dørhylle", Side 47

6.8 Tilbehør

Bruk originaltilbehør. Dette er tilpasset ditt apparat. Apparatets tilbehør varierer, avhengig av modell.

Eggeskål

Oppbevar egg i eggeskålen.

Flaskeholder

Flaskeholderen hindrer flaskene i å velte når apparatdøren åpnes og lukkes.

→ Fig. 5

Fryseskuffe

I fryseskuffen kan du fryse mindre matvaremengder raskt, f.eks. bær, fruktstykker, urter og grønnsaker.

→ Fig. 6

Fordel frysevarerne jevnt i fryseskuffen og la dem fryse ca. 10 til 12 timer. Deretter legger du dem i fryseposer eller en boks.

Kjøleelement

Bruk kjøleelementet til å holde matvarer kjølig en kort periode, f.eks. i en kjølebog.

Tips: Ved strømbrytning eller feil vil kjøleelementet forsinke oppvarmingen av frysevarerne.

Isbitskål

Bruk isbitskålen til lage isbiter.

Tilberedning av isbiter

Bruk utelukkende drikkevann til framstillingen av isbiter.

1. Fyll isbitskålen $\frac{3}{4}$ med drikkevann og sett den i fryserommet.

Hvis isbitskålen er frosset fast, må den kun løsnes med en butt gjenstand, f.eks. skaffet på en skje.

2. Når du skal løsne isbitene, holder du isbitskålen en kort stund under rennende vann eller vrir lett på den.

7 Grunnleggende betjening

7.1 Slå på apparatet

1. Trykk på ①.
 - ✓ Apparatet begynner å kjøle.
 - ✓ Du hører en varsel tone, temperaturindikatoren (fryserom) blinker og alarm lyser fordi fryserommet fortsatt er for varmt.
2. Slå av varselyden med alarm.
 - ✓ alarm slukker så snart den innstilte temperaturen er nådd.
3. Still inn ønsket temperatur.
 - Side 41

7.2 Merknader om bruk

- Når du har slått på apparatet, tar det opptil flere timer før den innstilte temperaturen er nådd. Ikke legg inn matvarer før den innstilte temperaturen er nådd.
- Huset rundt fryserommet blir tidvis litt varmt. Dette hindrer kondens ved dørtetningen.
- Når du lukker døren, kan det oppstå et undertrykk. Da blir døren tung å åpne igjen. Vent et øyeblikk til undertrykket er utlignet.

7.3 Slå av apparatet

- ▶ Trykk på ①.

7.4 Innstilling av temperatur

Stille inn temperatur i kjølerommet

- ▶ Trykk på $-/+$ (Kjølerom) helt til temperaturindikatoren (kjølerom) viser ønsket temperatur.

Anbefalt temperatur i kjølerommet er 4 °C.

→ "OK-klistremerke", Side 44

Stille inn temperaturen i fryserommet

- ▶ Trykk på $-/+$ (Fryserom) helt til temperaturindikatoren (fryserom) viser ønsket temperatur.
Anbefalt temperatur i fryserommet er $-18\text{ }^{\circ}\text{C}$.

8 Tilleggsfunksjoner

8.1 Superkjøling

Ved Superkjøling kjøles kjølerommet så kaldt som mulig.

Slå på Superkjøling før du legger inn store mengder matvarer.

Merk: Når Superkjøling er slått på, kan det komme mer støy fra apparatet.

Slå på Superkjøling

- ▶ Trykk på **super** (Kjølerom).
- ✓ **super** (Kjølerom) lyser.

Merk: Etter 15 timer går apparatet over i vanlig modus.

Slå av Superkjøling

- ▶ Trykk på **super** (Kjølerom).
- ✓ Den tidligere innstilte temperaturen vises.

8.2 Automatisk Superfrysing

Ved automatisk Superfrysing blir temperaturen i fryserommet betydelig kaldere enn i vanlig modus. Derved blir matvarene raskere gjennomfrosne.

Automatisk Superfrysing slår seg på når du legger ferske varer i fryseskuffen bak på den store frysebeholderen eller fra høyre til venstre i den flate frysebeholderen.

Når automatisk Superfrysing er slått på, lyser **super** (Fryserom) og det kan oppstå mer støy.

Etter at automatisk Superfrysing er ferdig, går apparatet over i vanlig modus.

Avbryte automatisk Superfrysing

- ▶ Trykk på **super** (Fryserom).
- ✓ Den tidligere innstilte temperaturen vises.

8.3 Manuell Superfrysing

Ved Superfrysing blir temperaturen i fryserommet så kald som mulig.

Slå på Superfrysing 4 til 6 timer før du skal legge inn en matvaremengde på 2 kg eller mer i fryserommet.

Bruk Superfrysing til å utnytte frysekapasiteten.

→ "Forutsetninger for frysekapasitet", Side 45

Merk: Når Superfrysing er slått på, kan det komme mer støy fra apparatet.

Slå på manuell Superfrysing

- ▶ Trykk på **super** (Fryserom).
- ✓ **super** (Fryserom) lyser.

Merk: Etter 60 timer går apparatet over i vanlig modus.

Slå av manuell Superfrysing

- ▶ Trykk på **super** (Fryserom).
- ✓ Den tidligere innstilte temperaturen vises.

8.4 Feriemodus

Hvis du skal være bortreist over lengre tid, kan du sette apparatet i den strømsparende feriemodusen.

FORSIKTIG **Fare for helseskader!**

Når feriemodus er slått på, blir det varmt i kjølerommet. Den økte temperaturen kan føre til bakterievekst og til at matvarene blir bedervet.

- ▶ Ikke oppbevar matvarer i kjølerommet i feriemodus.

Apparatet stiller om temperaturene automatisk.

Kjølerom	14 °C
Fryserom	Temperaturen er uforandret

Aktivere feriemodus

- ▶ Trykk på **holiday**.
- ✓ **holiday** lyser.
- ✓ Temperaturindikatoren (kjølerom) viser ingen temperatur.

Deaktivere feriemodus

- ▶ Trykk på **holiday**.
- ✓ Den tidligere innstilte temperaturen vises.

9 Alarm

9.1 Døralarm

Døralarmen slår seg på når døren på apparatet har stått åpen lenge. Et varselsignal høres.

Deaktivere døralarmen

- ▶ Lukk apparatdøren eller trykk på **alarm**.
- ✓ Varseltonen er slått av.

9.2 Temperaturalarm

Hvis det er for varmt i fryserommet, aktiveres temperaturalarmen. Du hører en varsel tone, og **alarm** lyser.

FORSIKTIG **Fare for helseskader!**

Ved opptining kan bakterier formere seg, og de frosne varene kan bli bedervet.

- ▶ Frysevarer som er helt eller delvis opptint, må ikke fryses ned igjen.
- ▶ Først etter at varene er kokt eller stekt, kan de fryses ned på nytt.
- ▶ Den maksimale lagringstiden må ikke lenger utnyttes.

Temperaturalarmen kan slå seg på i følgende tilfeller:

- Apparatet startes opp.
Vent med å fylle på matvarer til den innstilte temperaturen er nådd.
- Det er blitt lagt inn store mengder ferske matvarer.
Slå på Superfrysing før du legger inn større mengder varer.
- Døren til fryserommet har stått åpen for lenge.
Sjekk om frysevarerne har begynt å tine eller har tint helt.

Slå av temperaturalarmen

- ▶ Trykk på **alarm**.
- ✓ Varseltonen er slått av.
- ✓ Temperaturindikatoren (fryserom) viser et kort øyeblikk den varmeste temperaturen som er blitt registrert i fryserommet. Deretter viser temperaturindikatoren (fryserom) den innstilte temperaturen igjen.
- ✓ Fra og med dette tidspunktet beregnes den varmeste temperatur på nytt og lagres.
- ✓ **alarm** lyser inntil den innstilte temperaturen er nådd igjen.

10 Kjølerom

I kjølerommet kan du oppbevare kjøtt, pølser, fisk, melkeprodukter, egg, tilberedte retter og bakevarer. Temperaturen kan stilles inn fra 2 °C til 8 °C.

Ved kjølelagring kan du også lagre lett-bedervelige matvarer i en kort eller middels lang periode. Jo lavere temperatur som er valgt, desto lenger holder matvarene seg ferske.

10.1 Tips når du skal legge inn varer i kjølerommet

- Legg bare inn ferske matvarer av god kvalitet.
- Oppbevar matvarene i lufttett forpakning eller tildekket.
- For ikke å forringe luftsirkulasjonen og for å unngå at varene fryser, må du ikke plassere varene helt inntil bakveggen.
- Varme retter eller drikkevarer må avkjøles først.
- Vær obs på holdbarhetsdatoen eller forbruksdatoen som er angitt av produsenten.

10.2 Kuldesonene i kjølerommet

Luftsirkulasjonen i kjølerommet gjør at det oppstår forskjellige kuldesoner.

Den kaldeste sonen

Den kaldeste sonen er mellom pilen som er innpreget på siden og den hyllen som ligger under denne pilen.

Tips: Oppbevar matvarer som lett blir bedervet, f. eks. fisk, pålegg og kjøtt, i den kaldeste sonen.

Den varmeste sonen

Den varmeste sonen er øverst i døren.

Tips: Oppbevar robuste matvarer i den varmeste sonen, f.eks. hard ost og smør. På denne måten kan osten få utfolde sin aroma og smøret blir værende i en tilstand slik at det kan smøres på.

10.3 OK-klistremerke

Med OK-klistremerket kan du kontrollere om matvarenes anbefalte temperaturområder på +4 °C eller kaldere nås i kjølerommet.

OK-klistremerket leveres ikke med alle modellene.

Når klistremerket ikke viser OK, må temperaturen senkes trinnvis.

→ "Stille inn temperatur i kjølerommet", Side 41

Etter at apparatet er tatt i bruk, kan det ta opptil 12 timer før den innstilte temperaturen er nådd.



Korrekt innstilling

11 Fryserom

I fryserommet kan du oppbevare dypfryste varer, fryse ned mat og lage isbiter.

Temperaturen kan stilles inn fra -16 °C til -24 °C.

Matvarer som skal oppbevares over lang tid, bør oppbevares ved -18 °C eller lavere.

I fryserommet kan du oppbevare bedervelige matvarer over lang tid. De lave temperaturene bremser eller stopper bedervelsesprosessen.

11.1 Frysekapasitet

Maksimal frysekapasitet angir hvilken mengde av matvarer som kan gjennomfrysnes på så og så mange timer.

Du finner opplysninger om maksimal frysekapasitet på typeskiltet.

→ Fig. 1/5

Forutsetninger for frysekapasitet

1. Ca. 24 timer før du legger inn ferske matvarer, må du slå på Superfrysing.
→ "Slå på manuell Superfrysing", Side 42
2. På apparater med flat frysebeholder fyller du først den med matvarer. På apparater uten flat frysebeholder fyller du først den nederste frysebeholderen med matvarer.
3. Ferske matvarer bør helst frysnes ned så tett inntil sideveggene som mulig.

11.2 Utnytt hele volumet i fryserommet

Finn ut hvordan du kan plassere maksimal mengde frysevarer i fryserommet.

1. Ta ut alle utstyrsdeler fra fryserommet. → Side 47
2. Oppbevar matvarene rett på hyllene og på bunnen i fryserommet.

11.3 Tips for oppbevaring av varer i fryserommet

- Oppbevar matvarene i lufttett forpakning.
- Matvarer som skal frysnes, må ikke komme i berøring med fryste matvarer.
- Legg matvarene bredt ut i frysebeholderne.

- For å fryse større mengder ferske matvarer raskt og skånsomt bør du legge dem i den øverste frysebeholderen.
- For at luften skal kunne sirkulere uhindret i apparatet, må du skyve frysebeholderen helt inn til stopp.

11.4 Tips for nedfrysning av ferske matvarer

- Du må kun fryse ned ferske og feilfrie matvarer.
- Frys ned matvarer porsjonsvis.
- Tilberedte matvarer er bedre egnet enn matvarer som spises rå.
- Grønnsaker skal vaskes, kuttet opp og blancheres før de frysnes.
- Før frukt frysnes, skal den vaskes, kjernene fjernes, den skal ev. skrelles, eventuelt kan den sukres eller du tilsetter en oppløsning med askorbinsyre.
- Matvarer som egner seg til å frysnes ned, er for f.eks. bakevarer, fisk og sjømat, kjøtt, vilt og fjærkre, egg uten skall, ost, smør, cottage cheese, ferdigretter og måltidsretter.
- Matvarer som ikke egner seg til å frysnes ned, er f.eks. bladsalat, reddiker, egg med skal, druer, røde epler og pærer, yoghurt, rømme, crème fraîche og majones.

Innpakking av frysevarer

Hvis du velger egnet emballasjemateriale og riktig type emballasje, kan du i stor grad bevare produktkvaliteten og unngå frostskafer.

1. Legg matvarene i emballasjen.
2. Trykk ut luften.
3. Lukk emballasjen lufttett, slik at matvarene ikke mister smak eller tørker ut.
4. Skriv innhold og dato for nedfrysning på emballasjen.

11.5 Frysevarenes holdbarhet ved -18 °C

Type mat	Oppbevaringstid
Fisk, pålegg, tilberedte retter, bakst	Opptil 6 måneder
Fjærkre, kjøtt	Opptil 8 måneder
Frukt, grønnsaker	Opptil 12 måneder

Den påtrykte frysekalenderen angir maksimal oppbevaringstid i måneder for matvarer ved en konstant temperatur på -18 °C.

11.6 Metoder for opptining av frysevarer

FORSIKTIG Fare for helseskader!

Ved opptining kan bakterier formere seg, og de frosne varene kan bli bedervet.

- ▶ Frysevarer som er helt eller delvis opptint, må ikke frys ned igjen.
- ▶ Først etter at varene er kokt eller stekt, kan de frys ned på nytt.
- ▶ Den maksimale lagringstiden må ikke lenger utnyttes.
- Tin opp animalske matvarer i kjølerommet, som fisk, kjøtt, ost og cottage cheese.
- Brød skal tines i romtemperatur.
- Matvarer som skal nytes umiddelbart, tilberedes i mikrobølgeovn, i stekeovn eller på komfyren.

12 Avriming

12.1 Avriming av kjølerommet

Når apparatet brukes, legger det seg avrimingsvann eller rim på bakveggen i kjølerommet. Bakveggen i kjølerommet avrimes automatisk. Avrimingsvannet renner ned i fordampningsskålen via vannrennen og avløpshullet. Det trenger ikke å tørkes bort.

For at avrimingsvannet skal kunne renne bort og for å unngå luktdannelse, må du følge følgende anvisninger: → "Rengjør rennen for avrimingsvann og avløpshullet", Side 47.

12.2 Avriming av fryserom

På grunn av det helautomatiske "NoFrost"-systemet forblir fryserommet frostfritt. Det er ikke nødvendig å avrime det.

13 Rengjøring og pleie

Rengjør og vedlikehold vaskemaskinen omhyggelig, slik at den holder seg funksjonsdyktig i lang tid.

Rengjøring av utilgjengelige steder må utføres av kundeservice. Rengjøring som utføres av kundeservice kan medføre kostnader.

13.1 Klargjøre apparatet for rengjøring

1. Slå av apparatet. → Side 41
2. Koble apparatet fra strømmettet.
Trekk ut støpselet eller slå av sikringen i sikringskapet.
3. Ta alle matvarene ut av apparatet og oppbevar dem på et kjølig sted.

Hvis du har kjølelementer, kan du legge dem oppå matvarene.

4. Ta alle utstyrsdeler og tilbehørsdeler ut av apparatet. → *Side 47*
5. Ta ut hyllen over frukt- og grønnsaksbeholderen. → *Side 48*

13.2 Rengjøring av apparatet

ADVARSEL

Fare for elektrisk støt!

Fuktighet som trenger inn, kan forårsake elektrisk støt.

- ▶ Ikke bruk dampstråle eller høytrykksspyler for å rengjøre apparatet.

Væske i belysningen eller på betjeningselementene kan være farlig.

- ▶ Vaskevannet må ikke få trenge inn i belysningen eller betjeningselementene.

OBS!

Uegnede rengjøringsmidler kan skade apparatets overflater.

- ▶ Ikke bruk harde skureputer eller vaskesvamper.
- ▶ Ikke bruk sterke eller skurende rengjøringsmidler.
- ▶ Ikke bruk sterkt alkoholholdige rengjøringsmidler.

Dersom det kommer væske i avløpshullet, kan fordampningsskålen renne over.

- ▶ Vaskevannet må ikke havne i avløpshullet.

Hvis du vasker utstyrsdeler og tilbehør i oppvaskmaskin, kan de bli deformert eller misfarget.

- ▶ Du må aldri vaske utstyrsdeler og tilbehør i oppvaskmaskin.

1. Klargjør apparatet for rengjøring. → *Side 46*
2. Rengjør apparatet, utstyret, tilbehørsdelene og dørtettingene med en klut, lunkent vann og litt pH-nøytralt oppvaskmiddel.

3. Tørk alt sammen grundig etterpå med en myk, tørr klut.
4. Sett inn utstyrsdelene og monter apparatdelene.
5. Koble apparatet til strømmen.
6. Slå på apparatet. → *Side 41*
7. Legg inn matvarene.

13.3 Rengjør rennen for avrimingsvann og avløpshullet

For at avrimingsvannet skal kunne renne bort, må du rengjøre rennen og avløpshullet med jevne mellomrom.

- ▶ Rengjør avrimingsvannrennen og avløpshullet forsiktig, f.eks. med en vattpinne.
→ *Fig. 7*

13.4 Uttak av utstyrsdeler

Hvis du vil rengjøre utstyrsdelene grundig, tar du dem ut av apparatet.

Ta ut hylle

- ▶ Trekk ut hyllen og ta den ut.
→ *Fig. 8*

Ta ut den uttrekkbare hyllen

1. Trekk den uttrekkbare hyllen kraftig ut helt til kroken løsner grepet.
→ *Fig. 9*
2. Senk ned den uttrekkbare hyllen og sving den ut til siden.

Ta ut dørrhyll

- ▶ Løft litt på dørrhyll og ta den ut.
→ *Fig. 10*

Ta ut frukt- og grønnsaksbeholderen

1. Trekk frukt- og grønnsaksbeholderen helt ut til stopp.

no Rengjøring og pleie

2. Løft litt på fremre del av frukt- og grønnsaksbeholderen ① og dra den ut ②.
→ Fig. **11**

Ta ut frysebeholderen

1. Trekk frysebeholderen helt ut til stopp.
2. Løft litt på fremre del av frysebeholderen ① og ta den ut ②.
→ Fig. **12**

13.5 Demontere deler fra apparatet

Dersom du vil rengjøre apparatet grundig, kan du demontere bestemte deler fra apparatet.

Ta ut hyllen over frukt- og grønnsaksbeholderen

1. Trekk ut frukt- og grønnsaksbeholderen.
2. Ta ut hyllen ① og snu den ②.
→ Fig. **13**
3. Trykk festene til nedre deksel utover.
→ Fig. **14**
4. Løft litt på fremre del av dekselet ① trekk det ut bak ②.
→ Fig. **15**

14 Utbedring av feil

Du kan selv utbedre små feil på apparatet. Benytt deg av informasjonen om feilsøking før du tar kontakt med kundeservice. På den måten unngår du unødige kostnader.

ADVARSEL

Fare for elektrisk støt!

Ukyndige reparasjoner er farlig.

- ▶ Kun opplært fagpersonell skal utføre reparasjoner på maskinen.
- ▶ Det må kun brukes originale reservedeler til reparasjon av maskinen.
- ▶ Dersom det oppstår skader på apparatets strømkabel, må den skiftes ut av produsenten, kundeservice eller av en annen kvalifisert person for å unngå at det oppstår fare.

Feil	Årsak og feilsøking
Apparatet kjøler ikke, indikatorene og lyset lyser.	Utstillingsmodus er slått på. <ul style="list-style-type: none"> ▶ Utfør egentest av apparatet. → <i>Side 52</i> ✓ Etter at apparatets egentest er fullført, går apparat over i vanlig modus.
LED-belysningen fungerer ikke.	Ulike årsaker er mulige. <ul style="list-style-type: none"> ▶ Ta kontakt med kundeservice. Du finner kundeservicenummeret i den vedlagte kundeserviceoversikten.
E eller d vises i temperaturindikatoren.	Elektronikken har registrert en feil. <ol style="list-style-type: none"> 1. Slå av apparatet. → <i>Side 41</i> 2. Koble apparatet fra strømmettet. Trek ut støpselet eller slå av sikringen i sikringskapet. 3. Koble til apparatet igjen etter 5 minutter. 4. Ta kontakt med kundeservice hvis meldingen vises på nytt i displayet. Du finner kundeservicenummeret i den vedlagte kundeserviceoversikten.

Feil	Årsak og feilsøking
Temperaturindikatoren (fryserom) blinker.	<p>Temperaturen i fryserommet var for varm.</p> <ol style="list-style-type: none"> 1. Trykk på alarm. <ul style="list-style-type: none"> ✓ Temperaturindikatoren (fryserom) viser et kort øyeblikk den varmeste temperaturen som er blitt registrert i fryserommet. Deretter viser temperaturindikatoren (fryserom) den innstilte temperaturen igjen. 2. Trykk på alarm. <ul style="list-style-type: none"> ✓ Temperaturindikatoren (fryserom) blinker ikke lenger.
Du hører en varsel-tone, temperaturindikatoren (fryserom) blinker, og alarm lyser.	<p>Ulike årsaker er mulige.</p> <ul style="list-style-type: none"> ▶ Trykk på alarm. ✓ Alarmen slås av. <p>Apparatdøren er åpen.</p> <ul style="list-style-type: none"> ▶ Lukk apparatdøren. <p>Utvendige ventilasjonsåpninger er tildekket.</p> <ul style="list-style-type: none"> ▶ Fjern hindringer fra de utvendige ventilasjonsåpningene. <p>Det er lagt inn store mengder ferske matvarer.</p> <ul style="list-style-type: none"> ▶ Frysekapasiteten må ikke overskrides. → "Frysekapasitet", Side 45
Temperaturen avviker veldig fra innstillingen.	<p>Ulike årsaker er mulige.</p> <ol style="list-style-type: none"> 1. Slå av apparatet. → Side 41 2. Slå på apparatet igjen etter ca. 5 minutter. → Side 41 <ul style="list-style-type: none"> – Hvis temperaturen er for høy, må du kontrollere den på nytt etter et par timer. – Hvis temperaturen er for lav, må du kontrollere den på nytt neste dag.
Bunnen i kjølerommet er vått.	<p>Rennen for avrimingsvann eller avløpshullet er tett.</p> <ul style="list-style-type: none"> ▶ Rengjør rennen for avrimingsvann og avløpshullet. → Side 47
Apparatet brummer, bobler, surrer, gurgler, klikker eller knaker.	<p>Ingen feil. En motor er i gang, f.eks. kuldeaggregatet eller ventilatoren. Kjølemiddel strømmer igjennom rørene. Motoren, brytere eller magnetventiler slår seg på eller av. Det foretas en automatisk avriming. Ingen tiltak er nødvendig.</p>
Apparatet avgir støy.	<p>Utstyrsdelene vakler eller klemmer seg fast.</p> <ul style="list-style-type: none"> ▶ Kontroller de avtagbare tilbehørsdelene og monter dem eventuelt på nytt.
	Flasker eller kar kommer borti hverandre.

Feil	Årsak og feilsøking
Apparatet avgir støy.	<ul style="list-style-type: none">▶ Flytt flaskene eller karene fra hverandre. <p>Superfrysing er slått på. Ingen tiltak er nødvendig.</p>

14.1 Strømbrudd

Under strømbrudd øker temperaturen i apparatet, noe som fører til at lagringstiden forkortes og kvaliteten på frysevarerne forringes.

Under tekniske data på vår nettside om ditt apparat finner du lagringstid for frysevarer ved feil.

Merknader

- Åpne apparatet minst mulig under strømbrudd, og ikke legg inn flere varer.
- Sjekk kvaliteten på matvarene rett etter strømbruddet.
 - Frysevarer som har tint og er varmere enn 5 °C, må kastes.
 - Frysevarer som bare har begynt å tine litt, skal kokes eller stekes og enten spises straks eller fryses på nytt.

14.2 Utfør egentest av apparatet

1. Slå av apparatet. → *Side 41*
2. Slå på apparatet igjen etter 5 minutter. → *Side 41*
3. I løpet av 10 sekunder etter at du har slått på apparatet, må du holde **super** (Fryserom) inne i 3 til 5 sekunder, inntil du hører et lydsignal.
 - ✓ Apparatets egentest starter.
 - ✓ Under apparatets egentest kommer det innimellom et langt lydsignal.
 - ✓ Hvis du hører 2 lydsignaler etter apparatets egentest og temperaturindikatoren viser den innstilte temperaturen, er apparatet i orden. Apparatet går over i vanlig modus.
 - ✓ Hvis du hører 5 lydsignaler etter apparatets egentest og **super** (Fryserom) blinker i 10 sekunder, må du ta kontakt med kundeservice.

15 Oppbevaring og avfallsbehandling

Her får du vite hvordan du klargjør vaskemaskinen for oppbevaring. Dessuten får du vite hvordan du kan kvitte deg med gamle vaskemaskiner.

15.1 Ta apparatet ut av bruk

1. Slå av apparatet. → *Side 41*
2. Koble apparatet fra strømmettet.
 - Trekk ut støpselet eller slå av sikringen i sikringsskapet.
3. Ta ut alle matvarene.
4. Rengjør apparatet. → *Side 47*
5. La apparatdøren stå åpen for å sikre at det luftes innvendig.

15.2 Avfallsbehandling av gammelt apparat

Med miljøvennlig avfallsbehandling kan verdifulle råstoffer gjenvinnes.

ADVARSEL

Fare for helseskader!

Barn kan bli sperret inne i apparatet og havne i livsfare.

- ▶ For å forhindre at barn klatrer inn i apparatet, bør hyller og beholdere ikke tas ut.
- ▶ Hold barn borte fra utrangerte apparater.

ADVARSEL

Brannfare!

Ved skader på rørene kan det sprute ut brennbart kjølemiddel eller sive ut farlige gasser som kan antennes.

- ▶ Rørene for kretsløpet til kuldemediet og isolasjonen må ikke skades.

1. Trekk ut strømkabelens støpsel.

2. Kapp av strømkabelen.
3. Kast apparatet på en miljøvennlig måte.

Du kan innhente informasjon om aktuelle muligheter for avfallsbehandling hos en spesialisert forhandler eller hos kommuneadministrasjonen der du bor.



Dette apparatet er klassifisert i henhold til det europeiske direktivet 2012/19/EU om avhending av elektrisk- og elektronisk utstyr (waste electrical and electronic equipment – WEEE). Direktivet angir rammene for innlevering og gjenvinning av innbytteprodukter.

16 Kundeservice

Hvis du har spørsmål, hvis du ikke selv kan utbedre en feil på apparatet, eller hvis apparatet må repareres, må du henvende deg til vår kundeservice.

Innenfor EØS får du funksjonsrelevante original-reservedeler i samsvarende med gjeldende økodesigndirektivet hos vår kundeservice i minst 10 år fra apparatet bringes ut på markedet.

Merk: I rammen av gjeldende regler lokalt for produsentens garantivilkår er bruk av kundeservice gratis. Garantien minste varighet (produsentgaranti for private forbrukere) innenfor EØS er 2 år, iht. gjeldende lokale garantivilkår. Garantivilkårene

har ingen innvirkning på andre rettigheter eller krav som lokal lovgivning gir.

Du får detaljert informasjon om garantitid og garantivilkår i ditt land hos vår kundeservice, din forhandler eller på våre nettsider. Når du tar kontakt med kundeservice, trenger du produktnummer (E-Nr.) og produksjonsnummer (FD) for apparatet. Kontaktinformasjonen for kundeservice finner du i den vedlagte kundeserviceoversikten eller på våre nettsider.

16.1 Produktnummer (E-Nr.) og produksjonsnummer (FD)

Du finner produktnummeret (E-Nr.) og produksjonsnummeret (FD) på apparatets typeskilt.

→ Fig. 1/5

Du kan skrive ned opplysningene, slik at du har data for apparatet og telefonnummeret til kundeservice raskt tilgjengelig når du trenger dem.

17 Tekniske data

Kjølemiddel, nettovolum og andre tekniske opplysninger står på typeskiltet.

→ Fig. 1/5

Nærmere informasjon om din modell finner du på Internett på <https://eprel.ec.europa.eu/>¹. Nettstedet lenker til den offisielle EU-produkt databasen EPREL. Følg deretter anvisningene for modellsøket. Modellkoden består av tegnene foran skråstrekken i produktnummeret (E-

¹ Gjelder kun for land innenfor EØS

no Tekniske data

Nr.) på typeskiltet. Alternativt finner du også modellkoden i første linje i EU-energimerkingen.

Innehållsförteckning

1 Säkerhet.....	57	7.3 Slå av enheten.....	66
1.1 Allmänna anvisningar.....	57	7.4 Ställa in temperaturen	66
1.2 Användning för avsett ändamål.....	57	8 Extrafunktioner	66
1.3 Begränsning av användarkretsen.....	57	8.1 Superkylning	66
1.4 Säker transport.....	57	8.2 Automatisk Superinfrysning	67
1.5 Säker installation	58	8.3 Manuell Superinfrysning	67
1.6 Säker användning	59	8.4 Semesterläge	67
1.7 Skadad enhet	60	9 Larm	68
2 Förhindra sakskador.....	62	9.1 Dörrlarm	68
3 Miljöskydd och sparsamhet	62	9.2 Temperaturlarm	68
3.1 Förpackningsmaterialet.....	62	10 Kylfack	68
3.2 Spara energi.....	62	10.1 Tips för livsmedelsförvaring i kylfacket	68
4 Uppställning och anslutning	62	10.2 Kylfackets kylzoner.....	68
4.1 Medföljande tillbehör.....	62	10.3 OK-dekalen.....	69
4.2 Kriterier för uppställningsplatsen	63	11 Frysack	69
4.3 Montera enheten	63	11.1 Infrysningskapacitet.....	69
4.4 Förbereda enheten för första användningen.....	63	11.2 Använd hela frysacksvolymen	69
4.5 Elanslutning av apparaten.....	63	11.3 Tips för livsmedelsförvaring i frysfacket	69
5 Lär känna	64	11.4 Tips för infrysning av färsk livsmedel	70
5.1 Enhet	64	11.5 Frysvarornas hållbarhet vid -18°C.....	70
5.2 Kontroller	64	11.6 Upptinningsmetoder för frysvaror.....	70
6 Inredning	64	12 Avfrostning.....	70
6.1 Hylla.....	64	12.1 Fropa av kylfacket	70
6.2 Flexibel hylla.....	64	12.2 Upptining i frysack.....	71
6.3 Utdragbar hylla.....	64	13 Rengöring och skötsel	71
6.4 Frukt- och grönsakslåda med fuktighetsregulator	64	13.1 Förbereda enheten för rengöring	71
6.5 Plan fryslåda.....	65	13.2 Rengöra enheten.....	71
6.6 Smör- och ostfack	65	13.3 Rengöra smältvattenränna och avloppshål.....	71
6.7 Dörrhyllor	65	13.4 Ta ut inredningsdetaljerna.....	72
6.8 Tillbehör.....	65	13.5 Ta ur enhetens delar	72
7 Användningsprincip	66		
7.1 Slå på enheten	66		
7.2 Användningsanvisningar	66		

14 Avhjälpning av fel	73
14.1 Strömavbrott.....	75
14.2 Gör självtest på enheten	75
15 Lagring och avfallshante- ring.....	75
15.1 Uttjänt enhet	75
15.2 Omhändertagande av be- gagnade apparater.....	75
16 Kundtjänst	76
16.1 Produktnummer (E-nr.) och tillverkningsnummer (FD)	76
17 Tekniska data	76



1 Säkerhet

Följ säkerhetsanvisningarna nedan.

1.1 Allmänna anvisningar

- Läs igenom anvisningen noga.
- Förvara bruksanvisningen och produktinformationen för senare användning eller till nästa ägare.
- Anslut inte enheten om den har transportskador.

1.2 Användning för avsett ändamål

Den här apparaten är bara avsedd för inbyggnad.
Använd bara enheten för:

- för att kyla och frysa in livsmedel och göra isbitar.
- i privata hushåll och i slutna utrymmen i hemmiljö.
- upp till 2000 m höjd över havet.

1.3 Begränsning av användarkretsen

Denna apparat kan användas av barn från 8 år och äldre och av personer med begränsad fysisk, sensorisk eller mental förmåga eller brist på erfarenhet och/eller kunskap såvida detta sker under uppsikt eller om de undervisats i hur man säkert använder apparaten och förstått de faror som kan uppstå i samband med felaktig användning.

Låt inte barn leka med enheten.

Rengöring och användarskötsel får inte utföras av barn om de inte står under uppsikt.

Barn från 3 år och yngre än 8 år får sätta in och ta ut ur kylan/frysen.

1.4 Säker transport

WARNING! – Risk för personskador!

Apparaten är tung och kan orsaka personskador vid lyft.

- ▶ Försök inte att lyfta apparaten ensam.

1.5 Säker installation

⚠️ WARNING! – Risk för elstötar!

Obehöriga reparationer är farliga.

- ▶ Anslut och använd bara maskinen enligt uppgifterna på typskylten.
- ▶ Elanslut bara maskinen via ett rätt installerat, jordat uttag för växelström.
- ▶ Skyddsledarsystemet i byggnadens elanläggning måste vara installerat enligt gällande föreskrifter.
- ▶ Mata aldrig maskinen via externbrytare som t.ex. timer eller fjärrkontroll.
- ▶ Är maskinen inbyggd, så måste det gå att komma åt kontakten. Om det inte går, så kräver den fasta elinstallationen allpolig brytare monterad enligt föreskrifterna.
- ▶ Se noga till när apparaten ställs upp att nätanslutningsledningen inte blir klämd eller skadad.

Skadad sladdisolering är farligt.

- ▶ Låt aldrig nätkabeln komma i kontakt med värmekällor.

⚠️ WARNING! – Explosionsrisk!

Är enhetens ventilationsöppningar täckta, så kan en läcka i kylsystemet ge en brännbar gas-luftblandning.

- ▶ Täck inte ventilationsöppningarna i enhetens hölje eller stommen.

⚠️ WARNING! – Brandrisk!

Det är farligt att använda förlängd nätanslutningskabel och ej godkända adaptrar för nätanslutningen.

- ▶ Använd inte förlängningskablar eller grenuttag.
- ▶ Kontakta kundtjänsten om nätanslutningsledningen är för kort.
- ▶ Använd enbart adaptrar som är godkända av tillverkaren.

Lösa grenuttag och nätdelar kan bli överhettade och orsaka brand.

- ▶ Lägg inte lösa grenuttag eller nätdelar på baksidan av enheten.

1.6 Säker användning

⚠ VARNING! – Risk för elstöt!

Inträngande fukt kan orsaka en elektrisk stöt.

- ▶ Använd bara maskinen i slutna utrymmen.
- ▶ Exponera aldrig maskinen för kraftig värme och fukt.
- ▶ Använd inte ångrengöring eller högtryckstvätt för att rengöra apparaten.

⚠ VARNING! – Kvävningsrisk!

Barn kan dra förpackningsmaterial över huvudet eller trassla in sig i det och kvävas.

- ▶ Låt inte barn komma i närheten av förpackningsmaterial.
- ▶ Låt inte barn leka med förpackningsmaterialet.

Barn kan andas in eller svälja smådelar och kvävas av dem.

- ▶ Låt inte barn komma i närheten av smådelar.
- ▶ Låt inte barn leka med smådelar.

⚠ VARNING! – Explosionsrisk!

Blir kylsystemet skadat, så kan brännbart kylmedium tränga ut och explodera.

- ▶ Använd inte andra mekaniska anordningar och hjälpmedel än de som tillverkaren rekommenderar för att snabba på avfrostningen.
- ▶ Lossa fastfrusna livsmedel med trubbigt föremål, t.ex. en träslev. Produkter med brännbara drivgaser och explosiva ämnen kan explodera, t.ex. sprayburkar.
- ▶ Förvara inga produkter med brännbara drivgaser och explosiva ämnen i enheten.

⚠ VARNING! – Brandrisk!

Elenheter inuti enheten kan börja brinna, t.ex. värmeelement eller elismaskiner.

- ▶ Använd inte elenheter inuti enheten.

⚠ VARNING! – Risk för personskador!

Burkar med kolsyrade drycker kan spricka.

- ▶ Förvara inga burkar med kolsyrade drycker i frysfacket.

Risk för ögonskador pga. utträngande brännbara kylmedier och farliga gaser.

- ▶ Skada inte rören i köldmediekretsen eller isoleringen.

⚠ VARNING! – Risk för köldskador!

Kontakt med frysvaror och kalla ytor kan ge frysbränna.

- ▶ Stoppa aldrig frysvaror i munnen direkt från frysfacket.
- ▶ Undvik långvarig hudkontakt med frysvaror, is och ytor i frys-facket.

⚠ FÖRSIKTIGT! – Risk för hälsoskada!

Följ anvisningarna nedan för att undvika kontaminering av livs-medlen.

- ▶ Står dörren öppen lång, så blir temperaturökningen i enhetens fack avsevärd.
 - ▶ Rengör regelbundet ytor som har kontakt med livsmedel och avloppssystem.
 - ▶ Förvara rått kött och rå fisk i lämpliga behållare i kylskåpet, så att de inte har kontakt eller droppar på andra livsmedel.
 - ▶ Ska kylan/frysen stå tom ett tag, slå av enheten, frosta av, rengör och lämna dörren öppen för att undvika mögelbildning.
- Delar av metall eller med metallutseende i enheten kan innehålla aluminium. Kommer sura livsmedel i kontakt med aluminium, så kan aluminiumjoner bli överförda till livsmedlet.
- ▶ Ät inte kontaminerade livsmedel.

1.7 Skadad enhet

⚠ VARNING! – Risk för elstötar!

Skadad maskin eller sladd är farligt.

- ▶ Använd aldrig skadad enhet.
- ▶ Dra aldrig i sladden för att göra maskinen strömlös. Dra alltid i kontakten, inte sladden.
- ▶ Dra direkt ur sladdens kontakt eller slå av säkringen i proppskåpet om maskin eller sladd är skadade.
- ▶ Ring service. → Sid. 76

Felinstallationer är farliga.

- ▶ Det är bara specialutbildad personal som får reparera maskinen.
- ▶ Maskinen får bara repareras med originalreservdelar.
- ▶ Om apparatens nätanslutningsledning blir skadad måste den för att risker ska förhindras bytas av tillverkaren eller dennes kundtjänst eller av en person med likvärdiga kvalifikationer.

⚠ VARNING! – Brandrisk!



Vid skadade rör kan brännbart kylmedium och farliga gaser tränga ut och antändas.

- ▶ Håll eld och tändkällor borta från enheten.
- ▶ Vädra ur rummet.
- ▶ Slå av enheten. → *Sid. 66*
- ▶ Dra ur sladden eller slå av säkringen i proppskåpet.
- ▶ Ring service. → *Sid. 76*

2 Förhindra saksador

OBS!

Enheten kan bli skadad om du sätter eller ställer dig på sockel, lådor och dörrar.

- ▶ Kliv eller stöd inte på sockel, lådor eller dörrar.

Olje- och fettkontaminering kan göra plastdetaljer och dörrtätningar porösa.

- ▶ Håll plastdetaljer och dörrtätningar olje- och fettfria.

Delar av metall eller med metallutseende i enheten kan innehålla aluminium. Aluminium reagerar vid kontakt med sura livsmedel.

- ▶ Förvara inte livsmedel utan förpackning i enheten.

3 Miljöskydd och sparsamhet

3.1 Förpackningsmaterialet

Förpackningsmaterialen är miljövänliga och återvinningsbara.

- ▶ Källsortera och omhänderta de olika beståndsdelarna.

3.2 Spara energi

Om du följer anvisningarna förbrukar apparaten mindre energi.

Välja uppställningsplats

- Skydda enheten mot direkt solljus.
- Ställ upp enheten med så stort avstånd som möjligt till element, spisar och andra värmekällor:
 - håll 30 mm avstånd till el- och gashällar.

– Håll 300 mm avstånd till olje- och kolspisar.

- Använd nischdjup om 560 mm.
- Täck aldrig för eller sätt igen de yttre ventilationsöppningarna.

Spara effekt vid användning

Notera: Placeringen av inredningsdetaljerna påverkar inte enhetens effektförbrukning.

- Öppna bara enheten ett kort tag och stäng den ordentligt.
- Täck aldrig för eller sätt igen de inre eller yttre ventilationsöppningarna.
- Transportera inköpta matvaror i kylväska och lägg dem snabbt i enheten.
- Låt varm mat och dryck svalna innan du ställer in dem i enheten.
- Lägg frysvaror i kylfacket för upptining för att dra nytta av frysvarornas kyla.
- Lämna alltid lite plats mellan matvarorna och bakväggen.

4 Uppställning och avslutning

4.1 Medföljande tillbehör

Kontrollera efter upppackningen att inga delar är transportskadade och att leveransen är komplett. Om du har anmärkningar ska du kontakta återförsäljaren eller vår kundtjänst → *Sid. 76*.

Leveransen består av:

- Inbyggnadsenhet
- Inredning och tillbehör¹
- Monteringsmaterial
- Monteringsanvisning
- Bruksanvisning

¹ Allt efter apparatens utrustning

- Serviceförteckning
- Garantibilaga¹
- Energimärkning
- Information om effektförbrukning och ljudnivå

4.2 Kriterier för uppställningsplatsen

VARNING! **Explosionsrisk!**

Står enheten i ett för litet utrymme, så kan en läcka i kylsystemet ge en brännbar gas-luftblandning.

- ▶ Ställ upp enheten i utrymmen som har en volym om minst 1 m³ per 8 g kylmedium. Mängden kylmedium står på typskylten. → Fig. 1/5

Enhetens vikt kan allt efter modell vara upp till 75 kg.

Underlaget måste vara tillräckligt stabilt för att klara enhetens vikt.

Tillåten rumstemperatur

Den tillåtna rumstemperaturen beror på enhetens klimatklass.

Klimatklassen står på typskylten.

→ Fig. 1/5

Klimat-klass	Tillåten rumstemperatur
SN	10°C...32°C
N	16°C...32°C
ST	16°C...38°C
T	16°C...43°C

Enheten är fullt funktionsduglig inom den tillåtna rumstemperaturen.

Om en enhet med klimatklass SN används vid lägre rumstemperatur uppstår inga skador på enheten ned till rumstemperaturer om 5°C.

Nischmått

Håll nischmåttan vid nischinbyggnad av enheten. Avvikelse kan ge problem vid enhetsinstallationen.

Nischdjup

Rekommenderat nischdjup vid inbyggnad är 560 mm.

Vid mindre nischdjup ökar effektförbrukningen något. Nischdjupet måste vara minst 550 mm.

Nischbredd

Enheten kräver en stomnischbredd på minst 560 mm.

Side by side-uppställning

Du måste ha minst 150 mm avstånd emellan vid uppställning av 2 enheter bredvid varandra.

4.3 Montera enheten

- ▶ Montera enheten enligt den medföljande monteringsanvisningen.

4.4 Förbereda enheten för första användningen

1. Ta ur informationsmaterialet.
2. Ta bort skyddsfolier och transportsäkringar, t.ex. tejp och kartong.
3. Rengör enheten en första gång.
→ Sid. 71

4.5 Elanslutning av apparaten

1. Sätt in nätanslutningens nätstickkontakt i ett eluttag nära apparaten.

Maskinens anslutningsuppgifter står på typskylten. → Fig. 1/5

2. Kontrollera att nätstickkontakten sitter ordentligt fast.
- ✓ Apparaten är nu klar att användas.

¹ Inte i alla länder

5 Lär känna

5.1 Enhet

Här finns en översikt över apparatens beståndsdelar.

→ Fig. 1

A	Kylfack → Sid. 68
B	Frysack → Sid. 69
1	Kontroller → Sid. 64
2	Flexibel hylla → Sid. 64
3	Utdragbar hylla → Sid. 64
4	Frukt- och grönsakslåda med fuktighetsregulator → Sid. 64
5	Typskylt → Sid. 76
6	Plan fryslåda → Sid. 65
7	Fryslåda → Sid. 72
8	Smör- och ostfack → Sid. 65
9	Dörrhylla för stora flaskor → Sid. 65

Notera: Det kan finnas avvikelser mellan enhet och bilder map. inredning och mått.

5.2 Kontroller

Med manöverorganen ställer du in spisens alla funktioner och får information om driftillståndet.

→ Fig. 2

1	super (kylfack) slår på och av Superkylning.
2	-/+ (kylfack) ställer in temperaturen i kylfacket.
3	Visar inställd kylfackstemperatur i °C.
4	holiday slår på och av semesterläget.

5	alarm slår av varningssignalen.
6	-/+ (frysack) ställer in frysfackstemperaturen.
7	Visar inställd frysfackstemperatur i °C.
8	super (frysack) slår på och av Superinfrysning.
9	Ⓛ slår på och av enheten.

6 Inredning

Enhetens inredning är modellberoende.

6.1 Hylla

Ta ur och sätt i hyllan igen på annat ställe, om det behövs.

→ "Ta ut hyllan", Sid. 72

6.2 Flexibel hylla

Använd den flexibla hyllan vid förvaring av höga kylvaror som t.ex. kannor eller flaskor på hyllan under. Du kan dra ur den flexibla hyllans framdel och skjuta in den under bakdelen.

→ Fig. 3

6.3 Utdragbar hylla

Dra ut utdragshyllan för att få bättre överblick så att du hittar livsmedel snabbare.

6.4 Frukt- och grönsakslåda med fuktighetsregulator



Förvara färsk frukt och grönsaker oförpackade i frukt- och grönsakslådan.

Lägg in skurna frukter och grönsaker övertäckta eller lufttätt förpackade.

Du kan reglera luftfuktigheten i frukt- och grönsakslådan med fuktighetsregulatorn. På så sätt kan färsk frukt och grönsaker förvaras upp till två gånger så länge som vid konventionell förvaring.

→ **Fig. 4**

Du kan ställa in luftfuktigheten i frukt- och grönsakslådan efter den livsmedelstyp och -mängd du lägger i genom att skjuta på fuktighetsregulatorn:

- Låg luftfuktighet  vid förvaring av mest frukt och stor mängd.
- Hög luftfuktighet  vid förvaring av mest grönsaker samt blandade eller små mängder.

Beroende på förvarad mängd och livsmedelstyp kan det bildas kondensvatten i frukt- och grönsakslådan.

Ta bort kondensvattnet med torr trasa och anpassa luftfuktigheten med fuktighetsregulatorn.

Förvara köldkänsliga frukter och grönsaker som t.ex. ananas, bananer, citrusfrukter, gurka, zucchini, paprika, tomater och potatis utanför enheten vid temperaturer om ca 8°C till 12°C för att bevara kvalitet och smak.

6.5 Plan fryslåda

Förvara plant frysgods, isbitslådan och isskopan i den plana fryslådan.

6.6 Smör- och ostfack

Förvara smör och hårdost i smör- och ostfacket.

6.7 Dörrhyllor

Ta ur och sätt i dörrhyllorna igen på andra ställen, om det behövs.

→ "Ta ut dörrhyllan", Sid. 72

6.8 Tillbehör

Använd originaltillbehör. Det är anpassade till enheten.

Tillbehören till din apparat är modellberoende.

Ägghylla

Lägg äggen säkert på ägghyllan.

Flaskhållare

Flaskhållaren förhindrar att flaskorna välter vid dörröppning och -stängning.

→ **Fig. 5**

Fryslåda

I fryslådan kan du snabbfrysa små livsmedelsmängder som t.ex. bär, fruktdelar, örter och grönsaker.

→ **Fig. 6**

Sprid ut frysvarorna jämnt i fryslådan och frys in ca 10 till 12 timmar. Lägg sedan över i fryspåse eller -burk.

Kylklamp

Du kan använda kylklampen för att tillfälligt kylhålla matvaror i t.ex. en kylväska.

Tips! Vid strömavbrott eller om det uppstår fel fördröjer kylklampen uppvärmningen av frysvaror i frysutrymmet.

Isbitsform

Använd isbitsformen för att göra isbitar.

Göra isbitar

Använd bara dricksvatten vid tillverkning av isbitar.

1. Fyll isbitsformen med $\frac{3}{4}$ dricksvatten och ställ in den i frysfacket. Lossa fastfusen isbitsform med trubbigt föremål som t.ex. skedskaft.
2. För att lossa isbitarna, håll isformen hastigt under rinnande vatten eller vrid lite på den.

7 Användningsprincip

7.1 Slå på enheten

1. Tryck på ①.
 - ✓ Enheten börjar kyla.
 - ✓ Enheten ge varningssignal, temperaturindikeringen (frysack) blinkar och **alarm** lyser eftersom frysfacket fortfarande är för varmt.
2. Slå av varningssignalen med **alarm**.
 - ✓ **alarm** slocknar när inställd temperatur är uppnådd.
3. Ställ in den temperatur du vill ha.
→ Sid. 66

7.2 Användningsanvisningar

- Det tar flera timmar för enheten att uppnå inställd temperatur efter att du slagit på den.
Lägg inte in livsmedel förrän inställd temperatur är uppnådd.
- Höljet runt frysfacket värms ibland upp lite. Det förhindrar kondensvattenbildning runt lucktätningen.

- Det kan bli undertryck när du stänger dörren. Dörren blir svåröppnad. Vänta lite tills undertrycket utjämnats.

7.3 Slå av enheten

- ▶ Tryck på ①.

7.4 Ställa in temperaturen

Ställa in kylfackstemperaturen

- ▶ Tryck på $-/+$ (kylfack) tills temperaturindikeringen (kylfack) visar den temperatur du vill ha.
Rekommenderad kylfackstemperatur är 4°C.
→ "OK-dekalen", Sid. 69

Ställa in frysfackstemperaturen

- ▶ Tryck på $-/+$ (frysack) tills temperaturindikeringen (frysack) visar den temperatur du vill ha.
Rekommenderad frysfackstemperatur är -18°C.

8 Extrafunktioner

8.1 Superkylning

Vid Superkylning kyls kylfacket så mycket som möjligt. Slå på Superkylning innan du lägger in stora mängder livsmedel.

Notera: När Superkylning är på, så kan enheten låta mer.

Slå på Superkylning

- ▶ Tryck på **super** (kylfack).
- ✓ **super** (kylfack) tänds.

Notera: Enheten slår om till normalläge efter ca 15 timmar.

Slå av Superkylning

- ▶ Tryck på **super** (kylfack).
- ✓ Du får upp tidigare inställd temperatur.

8.2 Automatisk Superinfrysning

Vid automatisk Superinfrysning kyler frysfacket avsevärt kallare än vid normalläge. På så vis genomfrysar livsmedlen snabbare.

Den automatiska Superinfrysning slår på om du lägger livsmedlen baktill på insatsen i den stora fryslådan eller från höger i den plana fryslådan.

Är automatisk Superinfrysning på, så lyser **super** (frysfack) och enheten kan låta mer.

Enheten slår om till normalläge när den automatiska Superinfrysning är klar.

Avbryta automatisk Superinfrysning

- ▶ Tryck på **super** (frysfack).
- ✓ Du får upp tidigare inställd temperatur.

8.3 Manuell Superinfrysning

Vid Superinfrysning kyls frysfacket så mycket som möjligt.

Slå på Superinfrysning 4 till 6 timmar innan du ska lägga in livsmedelsmängder från 2 kg i frysfacket.

Använd Superinfrysning för att utnyttja infrysningskapaciteten.

→ "Förutsättningar för fryskapaciteten", Sid. 69

Notera: När Superinfrysning är på, så kan enheten låta mer.

Slå på Superinfrysning manuellt

- ▶ Tryck på **super** (frysfack).
- ✓ **super** (frysfack) tänds.

Notera: Enheten slår om till normalläge efter ca 60 timmar.

Slå av manuell Superinfrysning

- ▶ Tryck på **super** (frysfack).
- ✓ Du får upp tidigare inställd temperatur.

8.4 Semesterläge

Ska du vara borta länge, så kan du slå på enhetens effektsnåla semesterläge.

FÖRSIKTIGT!

Risk för hälsoskada!

Kylfacket blir varmare när semesterläget är på. Den ökade temperaturen kan ge bakterietillväxt som förstör livsmedlen.

- ▶ Förvara inga livsmedel i kylfacket när semesterläget är på.

Enheten ställer automatiskt om temperaturerna.

Kylfack	14°C
Frysfack	Oförändrad temperatur

Slå på semesterläge

- ▶ Tryck på **holiday**.
- ✓ **holiday** lyser.
- ✓ Temperaturindikeringen (kylfack) visar ingen temperatur.

Slå av semesterläge

- ▶ Tryck på **holiday**.
- ✓ Du får upp tidigare inställd temperatur.

9 Larm

9.1 Dörrlarm

Om dörren står öppen för länge, så löser dörrlarmet ut. Enheten ger varningssignal.

Slå av dörrlarmet

- ▶ Stäng dörren eller tryck på alarm.
- ✓ Varningssignalen slår av.

9.2 Temperaturlarm

Om det blir för varmt i frysfacket, så löser temperaturlarmet ut. Enheten ger varningssignal och alarm tänds.

FÖRSIKTIGT!

Risk för hälsokada!

Upptiningen kan ge bakterietillväxt som förstör frysvarorna.

- ▶ Frys inte in helt eller delvis upptina- de frysvaror igen.
- ▶ Frys in igen först efter kokning eller stekning.
- ▶ Utnyttja då inte den maximala förvaringstiden helt.

Temperaturlarmet kan slå på i följande fall:

- Enheten är precis igång. Lägg inte in livsmedel förrän inställd temperatur är uppnådd.
- Du har lagt in stora mängder färska livsmedel. Slå på Superinfrysning innan du ska lägga in stora mängder livsmedel.
- Frysfacksluckan har varit öppen för länge. Kontrollera om frysvarorna tinat.

Slå av temperaturlarm

- ▶ Tryck på alarm.
- ✓ Varningssignalen slår av.

- ✓ Temperaturindikeringen (frysfack) visar hastigt den varmaste frys- fackstemperaturen. Sedan visar temperaturindikeringen (frysfack) inställd temperatur igen.
- ✓ Nu blir den högsta temperaturen uppmätt och sparad igen.
- ✓ alarm lyser tills inställd temperatur är uppnådd igen.

10 Kylfack

I kylfacket förvarar du kött, korv, fisk, mejeriprodukter, ägg, tillagad mat och bakverk.

Temperaturen går att ställa in från 2°C till 8°C.

Tack vare kylförvaringen kan du även förvara småkänsliga livsmedel under kort till medellång tid. Ju lägre temperatur du väljer, desto längre håller sig livsmedlen färska.

10.1 Tips för livsmedelsförvaring i kylfacket

- Förvara bara färska, felfria livsmedel.
- Lägg in livsmedlen lufttätt förpackade eller övertäckta.
- Lägg inte livsmedlen direkt mot bakväggen så att luftcirkulation och livsmedelsinfrysning påverkas.
- Låt varm mat och dryck svalna först.
- Följ tillverkarens bäst-före-datum eller förbrukningsdatum.

10.2 Kylfackets kylzoner

Luftcirkulationen i kylfacket ger olika kylzoner.

Kallaste zonen

Den kallaste zonen är mellan den präglade pilen på sidan och underliggande hylla.

Tips! Förvara småkänsliga livsmedel i den kallaste zonen, t.ex. fisk, korv, kött.

Varmaste zonen

Den varmaste zonen är högst upp på dörren.

Tips! Förvara tåliga livsmedel som t.ex. hårdost och smör i den varmas- te zonen. Ost kan på så sätt vidareut- veckla sin smak, smöret blir bredbart.

10.3 OK-dekalen

Med OK-dekalen kan du kontrollera om kylfacket har uppnått säkert tem- peraturintervall om +4°C eller lägre som rekommenderas för livsmedel. OK-dekalen finns inte på alla model- ler.

Om dekalen inte visar OK, så sänker du temperaturen stegvis.

→ "Ställa in kylfackstemperaturen", Sid. 66

Det kan ta upp till 12 timmar innan inställd temperatur blir uppnådd när du slår på enheten.



Rätt inställning

11 Frysack

I frysacket kan du förvara frysmat, frysa in livsmedel och göra isbitar. Temperaturen går att ställa in från -16°C till -24°C.

Långtidsförvaring av livsmedel bör ske vid -18°C eller lägre.

Frysförvaringen gör att du kan lång- tidsförvara även känsliga livsmedel. Den låga temperaturen saktar ned el- ler stoppa nedbrytningen.

11.1 Infrysningskapacitet

Infrysningskapaciteten anger hur stor mängd matvaror som går att genom- frysa på ett visst antal timmar.

Uppgifter om infrysningskapacitet finns på typskylten. → Fig. 1/5

Förutsättningar för fryskapaciteten

1. Slå på Superinfrysning ca 24 tim- mar innan du ska lägga in färska livsmedel.
→ "Slå på Superinfrysning manu- ellt", Sid. 67
2. På enheter med plan fryslåda fyller du den först med livsmedel. På en- heter utan plan fryslåda fyller du den understa fryslådan först med livsmedel.
3. Frys om möjligt in färska matvaror nära sidoväggarna.

11.2 Använd hela frysacks- volymen

Lär dig hur du får in max. mängd frysvoror i frysacket.

1. Ta ur alla inredningsdetaljer i frys- facket. → Sid. 72
2. Förvara livsmedlen direkt på hyllor- na och på frysackets botten.

11.3 Tips för livsmedelsförva- ring i frysacket

- Lägg in livsmedlen lufttätt förpack- ade.
- Låt inte matvaror du ska frysa in komma i kontakt med redan frysta matvaror.
- Bred ut livsmedlen ordentligt i frys- lådorna.
- Lägg färska livsmedel i översta fryslådan när du ska frysa in stora mängder skonsamt.
- Skjut in fryslådan ända in, så att luften kan cirkulera obehindrat.

11.4 Tips för infrysning av färska livsmedel

- Frys bara in färska och felfria livsmedel.
- Frys in livsmedlen portionsvis.
- Tillagade livsmedel är lämpligare än råa, ätbara livsmedel.
- Skölj, hacka och blanchera grönsaker före infrysning.
- Skölj, kärna ur och skala eventuellt frukten och tillsätt eventuellt socker eller askorbinsyrelösning.
- Lämpliga livsmedel att frysa in är t.ex. bakverk, fisk och skaldjur, kött, vilt och fågel, ägg utan skal, ost, smör, kvarg, färdigmat och matrester.
- Olämpliga livsmedel att frysa in är t.ex. bladsallad, rädisor, ägg med skal, vindruvor, röda äpplen och päron, yoghurt, gräddfil, crème fraîche och majonäs.

Förpacka frysvaror

Rätt förpackningsmaterial och -typ behåller produktkvaliteten och undviker frysbränna.

1. Lägg livsmedlen i förpackningen.
2. Tryck ur luften.
3. Förslut förpackningen lufttätt, så att matvarorna inte förlorar i smak eller torkar ut.
4. Märk förpackningen med innehåll och infrysningsdatum.

11.5 Frysvarornas hållbarhet vid -18°C

Livsmedel	Förvarings-tid
Fisk, korv, tillagad mat, bakverk	upp till 6 månader
Fågel, kött	upp till 8 månader

Livsmedel	Förvarings-tid
Grönsaker, frukt	upp till 12 månader

Den påtryckta fryskalendern anger längsta förvaringstiden i månader vid kontinuerlig temperatur -18°C.

11.6 Uptiningsmetoder för frysvaror

FÖRSIKTIGT! Risk för hälsoskada!

Uptiningen kan ge bakterietillväxt som förstör frysvarorna.

- ▶ Frys inte in helt eller delvis upptina-de frysvaror igen.
- ▶ Frys in igen först efter kokning eller stekning.
- ▶ Utnyttja då inte den maximala förvaringstiden helt.
- Tina animaliska livsmedel som t.ex. fisk, kött, ost och kvarg i kylfacket.
- Tina bröd i rumstemperatur.
- Tillaga mat du ska äta direkt i mikro, ugn eller på håll.

12 Avfrostning

12.1 Frosta av kylfacket

Det bildas kondensdroppar eller frost på kylfackets bakvägg vid användning. Kylfackets bakvägg är självavfrostande.

Smältvattnet rinner via smältvattenrännan ned i avloppshålet till förångarskålen, så du behöver inte torka upp det.

Följ informationen nedan så att smältvattnet kan rinna ut och för att undvika dålig lukt:

→ "Rengöra smältvattenränna och avloppshål", Sid. 71.

12.2 Upptining i frysfack

Det helautomatiska NoFrost-systemet håller frysfacket frostfritt. Det behövs ingen avfrostning.

13 Rengöring och skötsel

Du måste rengöra och sköta om maskinen noga för att den ska fungera. Rengöring av svårtillgängliga ställen måste utföras av kundtjänsten. Kundtjänstens rengöring kan orsaka kostnader.

13.1 Förbereda enheten för rengöring

1. Slå av enheten. → *Sid. 66*
2. Gör enheten strömlös.
Dra ur sladden eller slå av säkring-
en i proppskåpet.
3. Ta ut alla livsmedel och förvara
dem på kallt ställe.
Lägg kylklampar ovanpå livsmed-
len, om du har sådana.
4. Ta ut alla inrednings- och tillbe-
hørsdetaljer ur enheten. → *Sid. 72*
5. Ta bort hyllan ovanför frukt- och
grönsakslådan. → *Sid. 72*

13.2 Rengöra enheten

VARNING!

Risk för elstötar!

Risk för stötar om fukt tränger in.

- ▶ Använd inte ångrengöring eller
högtryckstvätt för att rengöra appa-
raten.

Vätska i belysning eller kontroller kan
vara farligt.

- ▶ Sköljvattnet får inte komma in i be-
lysnings eller kontroller.

OBS!

Olämpliga rengöringsmedel kan ska-
da apparatens ytor.

- ▶ Använd inga hårda skurbollar eller
putssvampar.
- ▶ Använd inga starka eller repande
rengöringsmedel.
- ▶ Använd inte starkt alkoholhaltiga
rengöringsmedel.

Det kan rinna över i förångarskålen
när det kommer vätska i avloppshå-
let.

- ▶ Sköljvattnet får inte komma in i av-
loppshålet.

Maskindiskar du inredningsdetaljer
och tillbehör, så kan de bli deforme-
rade och missfärgade.

- ▶ Maskindiska aldrig inredningsdetal-
jer och tillbehör.

1. Förbereda enheten för rengöring.
→ *Sid. 71*
2. Rengör enhet, inrednings-, tillbe-
hørsdetaljer och dörrtätningar med
disktrasa, ljummet vatten och lite
pH-neutralt diskmedel.
3. Torka torrt ordentligt med mjuk,
torr trasa.
4. Sätt i inredningsdetaljerna och
montera enhetsdelarna.
5. Elanslut enheten.
6. Slå på enheten. → *Sid. 66*
7. Lägg in livsmedlen.

13.3 Rengöra smältvattenrän- na och avloppshål

Rengör regelbundet smältvattenrän-
nan och avloppshålet så att smält-
vattnet kan rinna ut.

- ▶ Rengör försiktigt smältvattenrän-
nan och avloppshålet, t.ex. med
bomullstops.

→ *Fig. 7*

13.4 Ta ut inredningsdetaljerna

Ta ut inredningsdetaljerna ur enheten så att du kan rengöra dem ordentligt.

Ta ut hyllan

- ▶ Dra ut och ta bort hyllan.
→ Fig. 8

Ta bort den utdragbara hyllan

1. Dra ut den utdragbara hyllan helt tills den snäpper loss.
→ Fig. 9
2. Sänk och sväng ut hyllan i sidled.

Ta ut dörrhyllan

- ▶ Lyft och ta ur dörrhyllan.
→ Fig. 10

Ta ur frukt- och grönsakslådan

1. Dra ut frukt- och grönsakslådan ända till anslaget.
2. Lyft ① frukt- och grönsakslådan framtill och ta ur ② den.
→ Fig. 11

Ta ur fryslådan

1. Dra ut fryslådan ända till anslaget.
2. Lyft fryslådan framtill ① och ta ur den ②.
→ Fig. 12

13.5 Ta ur enhetens delar

Det går att ta ur vissa delar i enheten om du ska rengöra den ordentligt.

Ta bort hyllan ovanför frukt- och grönsakslådan

1. Dra ut frukt- och grönsakslådan.
2. Ta ut hyllan ① och vänd på den ②.
→ Fig. 13
3. Tryck ut fästena på det undre skyddet.
→ Fig. 14

4. Lyft skyddet framtill ① och dra ur det baktill ②.
→ Fig. 15

14 Avhjälpning av fel

Småfel på enheten kan du åtgärda själv. Använd informationen om felåtgärder innan du kontaktar service. Då slipper du onödiga kostnader.

VARNING!

Risk för elstötar!

Felinstallationer är farliga.

- ▶ Det är bara specialutbildad personal som får reparera maskinen.
- ▶ Maskinen får bara repareras med originalreservdelar.
- ▶ Om apparatens nätanslutningsledning blir skadad måste den för att risker ska förhindras bytas av tillverkaren eller dennes kundtjänst eller av en person med likvärdiga kvalifikationer.

Fel	Orsak och felsökning
Enheten kyler inte, indikeringar och belysning lyser.	Utställningsläget är på. <ul style="list-style-type: none"> ▶ Gör självtest på enheten. → <i>Sid. 75</i> ✓ När enhetens självtest är klart övergår enheten till normalläge.
LED-belysningen fungerar inte.	Olika orsaker är möjliga. <ul style="list-style-type: none"> ▶ Ring service! <p>Serviceumren hittar du i den medföljande serviceförteckningen.</p>
Du får upp E eller d på temperaturindikeringen.	Elektronikfel. <ol style="list-style-type: none"> 1. Slå av enheten. → <i>Sid. 66</i> 2. Gör enheten strömlös. Dra ur kontakten eller slå av säkringen i proppskåpet. 3. Anslut enheten igen efter 5 minuter. 4. Får du fortfarande upp displayindikeringen, ring service. Serviceumren hittar du i den medföljande serviceförteckningen.
Temperaturindikeringen (frysack) blinkar.	Temperaturen i frysacket var för varm. <ol style="list-style-type: none"> 1. Tryck på alarm. ✓ Temperaturindikeringen (frysack) visar hastigt den varmaste frysackstemperaturen. Sedan visar temperaturindikeringen (frysack) inställd temperatur igen. 2. Tryck på alarm. ✓ Temperaturindikeringen (frysack) slutar blinka.

Fel	Orsak och felsökning
Enheten ger varnings-signal, temperaturindikeringen (frysack) och alarm lyser.	<p>Olika orsaker är möjliga.</p> <ul style="list-style-type: none"> ▶ Tryck på alarm. ✓ Larmet slår av. <hr/> <p>Dörren är öppen.</p> <ul style="list-style-type: none"> ▶ Stäng dörren. <hr/> <p>Yttre ventilationsöppningarna är täckta.</p> <ul style="list-style-type: none"> ▶ Ta bort hinder framför de yttre ventilationsöppningarna. <hr/> <p>Du har lagt in stora mängder färska livsmedel.</p> <ul style="list-style-type: none"> ▶ Överskrid inte infrysningskapaciteten. → "Infrysningskapacitet", Sid. 69
Temperaturen avviker kraftigt från inställningen.	<p>Olika orsaker är möjliga.</p> <ol style="list-style-type: none"> 1. Slå av enheten. → Sid. 66 2. Slå på enheten igen efter ca 5 minuter. → Sid. 66 <ul style="list-style-type: none"> – Om temperaturen är för hög måste du kontrollera den igen efter ett par timmar. – Om temperaturen är för låg måste du kontrollera den igen nästa dag.
Det är blött på kylfackets botten.	<p>Smältvattenrännan eller avloppshålet är igentäppta.</p> <ul style="list-style-type: none"> ▶ Rengör smältvattenrännan och avloppshålet. → Sid. 71
Enheten brummar, bubblar, surrar, gurglar, klickar eller knackar.	<p>Inget fel. En motor är igång, t.ex. kylaggregat, fläkt. Kylmediet flödar genom rören. Motor, brytare eller magnetventiler slår på eller av. Automatisk avfrostning pågår. Ingen åtgärd behövs.</p>
Enheten låter konstigt.	<p>Inredningsdetaljerna vickar eller nyper.</p> <ul style="list-style-type: none"> ▶ Kontrollera de uttagbara inredningsdetaljerna och sätt ev. i dem igen. <hr/> <p>Flaskor eller burkar har kontakt.</p> <ul style="list-style-type: none"> ▶ Flytta isär flaskor och burkar lite. <hr/> <p>Superinfrysning är på. Ingen åtgärd behövs.</p>

14.1 Strömavbrott

Vid strömavbrott stiger temperaturen i enheten. Det kortar förvaringstiden och sänker frysgodsets kvalitet. I tekniska data på enhetens webbsajt hittar du förvaringstider för frysgods vid fel.

Anmärkningar

- Öppna enheten så lite som möjligt vid strömavbrott och lägg inte i mer livsmedel.
- Kontrollera livsmedelskvaliteten direkt efter strömavbrott.
 - Släng frysgods som tinat och är varmare än 5°C.
 - Koka eller stek lätt tinat frysgods och ät eller frys in igen.

14.2 Gör självtest på enheten

1. Slå av enheten. → Sid. 66
2. Slå på enheten igen efter 5 minuter. → Sid. 66
3. Inom 10 sekunder från det att du slagit på, håll **super** (frysack) intryckt 3 till 5 sekunder tills enheten ger ljudsignal.
 - ✓ Självtestet går igång.
 - ✓ Enheten ger då och då en lång ljudsignal under självtestet.
 - ✓ Ger enheten ljudsignal i slutet av självtest 2 och temperaturindikeringen visar inställd temperatur, så är enheten OK. Enheten övergår till normalläge.
 - ✓ Ger enheten ljudsignal i slutet av självtest 5 och **super** (frysack) blinkar i 10 sekunder, kontakta service.

15 Lagring och avfallshantering

Här får du veta hur du förbereder maskinen för lagring. Du får också veta hur du omhändertar uttjänta maskiner.

15.1 Uttjänt enhet

1. Slå av enheten. → Sid. 66
2. Gör enheten strömlös.
 - Dra ur sladden eller slå av säkring-
en i proppskåpet.
3. Ta ut alla livsmedel.
4. Rengör enheten. → Sid. 71
5. Låt dörren vara öppen så att du vädrar ur enheten inuti.

15.2 Omhändertagande av begagnade apparater

Genom en miljökompatibel avfallshantering kan värdefulla råmaterial återanvändas.

WARNING! **Risk för hälsoskada!**

Barn kan bli instängda i enheten, vilket kan medföra livsfara.

- ▶ För att göra det svårare för barn att klättra in bör du låta hyllor och lådor vara kvar i apparaten.
- ▶ Låt inte barn komma i närheten av begagnade apparater.

WARNING! **Brandrisk!**

Om rören skadas kan brännbart köldmedium och skadliga gaser tränga ut och antändas.

- ▶ Skada inte rören i köldmediekretsen eller isoleringen.

1. Ta ut nätanslutningsledningens stickkontakt.

2. Klipp av nätanslutningsledningen.
3. Omhänderta enheten miljövänligt. Information om aktuell avfallshantering kan du få hos återförsäljare och kommun.



Denna enhet är märkt i enlighet med det europeiska direktivet 2012/19/EU om avfall som utgörs av eller innehåller elektroniska produkter (waste electrical and electronic equipment - WEEE). Direktivet anger ramarna för inom EU giltigt återtagande och korrekt återvinning av uttjänta enheter.

16 Kundtjänst

Om du har frågor, om du inte själv kan avhjälpa ett fel på apparaten eller om apparaten måste repareras ska du vända dig till vår kundtjänst. Funktionsrelevanta originalreservdelar enligt gällande ekodesignförordning går att beställa från service minst 10 år efter lanseringen av maskinen inom EES.

Notera: Kundtjänstens åtgärder är kostnadsfria inom ramen för tillverkarens lokalt gällande garantivillkor. Garantitidens minsta längd (tillverkargaranti för enskilda konsument) inom den europeiska ekonomiska sfären är 2 år enligt gällande lokala garantivillkor. Garantivillkoren påverkar inte andra rättigheter och krav som du kan åberopa enligt lokal lagstiftning.

Utförligare information om garantitid och garantivillkor i ditt land finns hos service, återförsäljare eller på vår webbsajt.

När du kontaktar kundtjänsten behöver du ha apparatens produktnummer (E-nr.) och tillverkningsnummer (FD).

Kontaktuppgifterna till kundtjänsten finns i den medföljande kundtjänstföreteckningen eller på vår webbplats.

16.1 Produktnummer (E-nr.) och tillverkningsnummer (FD)

Produktnumret (E-nr.) och tillverkningsnumret (FD) står på maskinens typskylt.

→ Fig. 1/5

Skriv upp dina apparatuppgifter och telefonnumret till kundtjänsten så att du snabbt kan hitta dem.

17 Tekniska data

Kylmedium, nettovolym och övriga tekniska uppgifter finns på typskylten.

→ Fig. 1/5

Mer information om din modell finns på Internet under <https://eprel.ec.europa.eu/>¹. Webbadressen länkar till den officiella EU-produkt databasen EPREL. Följ sedan instruktionerna för modellsökningen. Modellbeteckningen framgår av tecknen före snedstreckat i produktnumret (E-Nr.) på typskylten. Du hittar även modellbeteckningen på energimärkningens första rad.

¹ Gäller bara för länder inom den europeiska ekonomiska sfären

Sisällysluettelo

1 Turvallisuus.....	79		
1.1 Yleisiä ohjeita	79	7.2 Käyttöä koskevia huomautuksia.....	89
1.2 Määräyksenmukainen käyttö....	79	7.3 Laitteen kytkeminen pois päältä.....	89
1.3 Käyttäjien rajoitukset	79	7.4 Lämpötilan säätäminen	89
1.4 Turvallinen kuljetus	80	8 Lisätoiminnot	89
1.5 Turvallinen asennus.....	80	8.1 Super-jäähdytys	89
1.6 Turvallinen käyttö.....	81	8.2 Automaattinen Super-pakastus	89
1.7 Viallinen laite	83	8.3 Manuaalinen Super-pakastus... ..	90
2 Esinevahinkojen välttäminen	84	8.4 Lomatoiminto.....	90
3 Ympäristönsuojelu ja säästö.....	84	9 Hälytys	90
3.1 Pakkausmateriaalin hävittäminen	84	9.1 Ovihälytys	90
3.2 Energiansäästö.....	84	9.2 Lämpötilahälytys.....	91
4 Asennus ja liitäntä	84	10 Jääkaappiosa	91
4.1 Toimituksen sisältö.....	84	10.1 Vihjeitä elintarvikkeiden säilyttämisestä jääkaapissa....	91
4.2 Sijoituspaikkaa koskevat kriteerit.....	85	10.2 Jääkaappiosan kylmäalueet... ..	92
4.3 Laitteen asentaminen	85	10.3 Tarra OK.....	92
4.4 Laitteen esivalmistelu ensimmäistä käyttöä varten.....	85	11 Pakastinosa	92
4.5 Laitteen liittäminen sähköverkkoon	86	11.1 Pakastusteho.....	92
5 Tutustuminen	86	11.2 Pakastinosan koko tilavuuden käyttäminen.....	93
5.1 Laite	86	11.3 Vihjeitä elintarvikkeiden sijoittamisesta pakastinosaan	93
5.2 Ohjauspaneeli.....	86	11.4 Vinkkejä tuoreiden elintarvikkeiden pakastamisesta	93
6 Varusteet	87	11.5 Pakasteiden säilyvyys lämpötilassa -18 °C	93
6.1 Hylly	87	11.6 Pakasteiden sulatusmenetelmät	94
6.2 Muunneltava hylly	87	12 Sulatus.....	94
6.3 Ulosvedettävä hylly.....	87	12.1 Sulatus jääkaappiosassa	94
6.4 Hedelmä- ja vihanneslaatikko, jossa kosteuden säädin	87	12.2 Sulaminen pakastinosassa	94
6.5 Matala pakastelaatikko.....	88	13 Puhdistus ja hoito	94
6.6 Voi- ja juustolokero.....	88	13.1 Laitteen esivalmistelu puhdistusta varten	94
6.7 Ovihylly	88		
6.8 Varusteet	88		
7 Käytön perusteet.....	88		
7.1 Laitteen kytkeminen päälle.....	88		

13.2 Laitteen puhdistaminen	95
13.3 Sulamisvesikourun ja poistoreiän puhdistaminen	95
13.4 Varusteosien poistaminen	95
13.5 Laitteen osien irrottaminen	96

14 Toimintahäiriöiden korjaaminen..... 97

14.1 Sähkökatko.....	99
14.2 Laitteen itsetestin tekeminen	99

15 Säilytys ja hävittäminen..... 99

15.1 Laitteen poistaminen käytöstä	99
15.2 Käytöstä poistetun laitteen hävittäminen	99

16 Huoltopalvelu 100

16.1 Mallinumero (E-nro) ja valmistusnumero (FD)	100
---	-----

17 Tekniset tiedot..... 100



1 Turvallisuus

Noudata seuraavia turvallisuusohjeita.

1.1 Yleisiä ohjeita

- Lue tämä ohje huolellisesti.
- Säilytä ohjeet ja tuotetiedot myöhempää käyttötarvetta tai mahdollista uutta omistajaa varten.
- Jos laitteessa on kuljetusvaurioita, älä kytke laitetta käyttöön.

1.2 Määräyksenmukainen käyttö

Tämä laite on tarkoitettu ainoastaan kalusteeseen asennettavaksi. Käytä laitetta vain:

- elintarvikkeiden jäädyttämiseen ja pakastamiseen ja jääpalojen valmistamiseen.
- yksityisissä kotitalouksissa ja kodinomaisen ympäristön suljetuissa tiloissa.
- enintään 2000 m korkeudella merenpinnasta.

1.3 Käyttäjien rajoitukset

Kahdeksanvuotiaat ja sitä vanhemmat lapset ja sellaiset henkilöt, joilla on alentunut fyysinen, aistillinen tai henkinen toimintakyky tai joilta puuttuu kokemusta ja/tai tietoa laitteen käytöstä, saavat käyttää laitetta vain valvonnan alaisena tai kun heille on neuvottu, miten laitetta käytetään turvallisesti ja he ovat ymmärtäneet laitteesta aiheutuvat vaarat.

Lapset eivät saa leikkiä laitteella.

Lapset eivät saa puhdistaa laitetta tai tehdä sille mitään käyttäjälle kuuluvia huoltotöitä ilman valvontaa.

lältään 3 vuoden ja 8 vuoden välillä olevat lapset saavat käyttää jääkaappipakastinta ottaakseen sieltä tuotteita tai täyttääkseen laitetta.

1.4 Turvallinen kuljetus

⚠ VAROITUS – Loukkaantumisvaara!

Laitteen suuri paino voi aiheuttaa tapaturmia laitetta nostettaessa.

- ▶ Älä nosta laitetta yksin.

1.5 Turvallinen asennus

⚠ VAROITUS – Sähköiskun vaara!

Epäasianmukaiset asennukset ovat vaarallisia.

- ▶ Liitä laite ainoastaan tyyppikilvessä olevien tietojen mukaiseen sähköverkkoon.
- ▶ Liitä laite vain määräysten mukaisesti asennetun, maadoitetun pistorasian kautta vaihtovirtaverkkoon.
- ▶ Talon suojamaadoitusjärjestelmän täytyy olla asennettu määräysten mukaisesti.
- ▶ Älä syötä laitteeseen virtaa ulkoisella kytkentälaitteella, esimerkiksi kellokytkimellä tai kauko-ohjaimella.
- ▶ Kun laite on asennettu, verkkojohdon pistokkeeseen pitää päästä vapaasti käsiksi, tai jos sitä ei ole mahdollista pitää ulottuvilla, kiinteään sähköliitäntään on asennettava asennusmääräysten mukainen kaikki navat erottava katkaisin.
- ▶ Laitetta asentaessasi varmista, että verkkojohto ei jää puristuksiin eikä vahingoitu.

Verkkojohdon viallinen eristys on vaarallinen.

- ▶ Varmista, että verkkojohto ei koske lämmönlähteisiin.

⚠ VAROITUS – Räjähdyksivaara!

Jos laitteen ilmanvaihtoaukot ovat kiinni, kylmäainevuodon yhteydessä voi muodostua palava kaasun ja ilman seos.

- ▶ Älä peitä laitteen kotelossa tai asennussyvennyksessä olevia ilmanvaihtoaukkoja.

⚠ VAROITUS – Tulipalovaara!

Jatkojohdon ja hyväksymättömän adapterin käyttö on vaarallista.

- ▶ Älä käytä jatkojohtoja tai haaroitusrasioita.
- ▶ Jos virtajohto on liian lyhyt, ota yhteys huoltopalveluun.
- ▶ Käytä vain valmistajan hyväksymiä adaptereita.

Kannettavat haaroitusrasiat tai kannettavat verkkolaitteet voivat ylikuumentua ja aiheuttaa tulipalon.

- ▶ Älä sijoita kannettavia haaroitusrasioita tai kannettavia verkkolaitteita laitteiden taakse.

1.6 Turvallinen käyttö

⚠ VAROITUS – Sähköiskun vaara!

Laitteeseen pääsevä kosteus voi aiheuttaa sähköiskun.

- ▶ Käytä laitetta vain suljetuissa tiloissa.
- ▶ Älä altista laitetta voimakkaalle kuumuudelle tai kosteudelle.
- ▶ Älä käytä laitteen puhdistukseen höyry- tai painepesuria.

⚠ VAROITUS – Tukehtumisvaara!

Lapset saattavat leikkiessään esim. vetää pakkausmateriaaleja päähänsä tai kääriytyä niihin ja tukehtua.

- ▶ Pidä pakkausmateriaali poissa lasten ulottuvilta.
- ▶ Älä anna lasten leikkiä pakkausmateriaalilla.

Lapset voivat vetää henkeen tai niellä pieniä osia ja tukehtua niihin.

- ▶ Pidä pienet osat poissa lasten ulottuvilta.
- ▶ Älä anna lasten leikkiä pienillä osilla.

⚠ VAROITUS – Räjähdyksivaara!

Jos kylmäainekierto vaurioituu, palavaa kylmäainetta voi valua ulos ja se voi räjähtää.

- ▶ Älä käytä sulatuksen nopeuttamiseen muita kuin valmistajan suosittelemia mekaanisia laitteita tai muita välineitä.
- ▶ Irrota kiinni jäätyneet elintarvikkeet tylpällä esineellä, esimerkiksi puulusikan varrella.

Palavia ponnekaasuja ja räjähdysalttiita aineita sisältävät tuotteet, esim. suihkepullot, voivat räjähtää.

- ▶ Älä säilytä laitteessa palavia ponnekaasuja ja räjähdysalttiita aineita sisältäviä tuotteita.

⚠ VAROITUS – Tulipalovaara!

Laitteen sisällä olevat sähkölaitteet voivat aiheuttaa tulipalon, esimerkiksi lämmittimet tai sähkötoimiset jääpalakoneet.

- ▶ Älä käytä sähkölaitteita laitteen sisällä.

⚠ VAROITUS – Loukkaantumiswaara!

Hiilihappoisia juomia sisältävät astiat saattavat rikkoutua.

- ▶ Älä säilytä pakastinosassa hiilihappoisia juomia sisältäviä astioita.

Palavan kylmäaineen ja vahingollisten kaasujen valuminen aiheuttaa silmävammoja.

- ▶ Varo vahingoittamasta kylmäainekierron putkia ja eristystä.

⚠ VAROITUS – Paleltumavaara!

Pakasteiden ja kylmien pintojen koskettaminen voi aiheuttaa kylmäpalovamman.

- ▶ Älä laita pakastimesta otettuja tuotteita heti suuhun.
- ▶ Vältä pidempää kosketusta pakasteisiin, jäähän tai pakastinosan pintoihin.

⚠ HUOMAA – Terveysriski!

Noudata elintarvikkeiden likaantumisen välttämiseksi seuraavia ohjeita.

- ▶ Jos ovi pidetään auki pidemmän aikaa, seurauksena voi olla lämpötilan merkittävä nousu laitteen lokeroissa.
- ▶ Puhdista säännöllisesti pinnat, jotka voivat päästä kosketuksiin elintarvikkeiden ja käsiksi päästävien poistojärjestelmien kanssa.
- ▶ Säilytä raakaa lihaa ja kalaa jääkaapissa tarkoitukseen sopivissa astioissa siten, että ne eivät kosketa muita elintarvikkeita tai niistä ei pääse valumaan mitään muiden elintarvikkeiden päälle.
- ▶ Jos jääkaappipakastin on pidemmän aikaa tyhjänä, kytke laite pois päältä, sulata ja puhdista laite ja jätä ovi auki, jotta vältät homeen muodostumisen.

Laitteessa olevat metalliosat tai metallilta näyttävät osat saattavat sisältää alumiinia. Jos happamat elintarvikkeet pääsevät kosketuksiin laitteessa olevan alumiinin kanssa, alumiini-ionit voivat siirtyä elintarvikkeisiin.

- ▶ Älä nauti saastuneita elintarvikkeita.

1.7 Viallinen laite

VAROITUS – Sähköiskun vaara!

Viallinen laite tai verkkojohto on vaarallinen.

- ▶ Älä käytä viallista laitetta.
- ▶ Älä vedä verkkojohdosta, kun irrotat laitteen sähköverkosta. Vedä aina verkkojohdon pistokkeesta.
- ▶ Jos laite tai verkkojohto on rikki, irrota heti verkkojohdon pistoke tai kytke sulake sulakerasiassa pois päältä.
- ▶ Soita huoltopalveluun. → *Sivu 100*

Epäasianmukaiset korjaukset ovat vaarallisia.

- ▶ Laitteen korjaustöitä saavat tehdä vain alan ammattilaiset.
- ▶ Laitteen korjaukseen saa käyttää vain alkuperäisiä varaosia.
- ▶ Jos laitteen verkkojohto vaurioituu, sen saa turvallisuussyistä vaihtaa vain valmistaja, sen huoltopalvelu tai vastaavan pätevyyden omaava henkilö.

VAROITUS – Tulipalovaara!



Jos putket vaurioituvat palava kylmäaine ja vahingolliset kaasut voivat valua ulos ja syttyä palamaan.

- ▶ Pidä avotuli ja sytytyslähteet poissa laitteen läheltä.
- ▶ Tuuleta huonetta.
- ▶ Kytke laite pois päältä. → *Sivu 89*
- ▶ Irrota verkkojohdon pistoke tai kytke sulake sulakerasiassa pois päältä.
- ▶ Soita huoltopalveluun. → *Sivu 100*

2 Esinevahinkojen välttäminen

HUOMIO!

Laitte voi vaurioitua, jos sokkelin, ulos vedettävien osien tai laitteen ovien päälle istutaan tai astutaan.

- ▶ Älä astu sokkelin, ulosvedettävien osien tai ovien päälle tai nojaa niihin.

Öljyn tai rasvan likaamat muoviosat ja tiivisteet voivat muuttua huokoisiksi.

- ▶ Pidä muovipinnat ja ovitiivisteet puhtaina öljystä ja rasvasta.

Laitteessa olevat metalliosat tai metallilta näyttävät osat saattavat sisältää alumiinia. Alumiini reagoi kosketukseen happamien elintarvikkeiden kanssa.

- ▶ Älä säilytä pakkaamattomia elintarvikkeita laitteessa.

3 Ympäristönsuojelu ja säästö

3.1 Pakkausmateriaalin hävittäminen

Pakkausmateriaalit ovat ympäristöystävällisiä ja kierrätyskelpoisia.

- ▶ Hävitä yksittäiset osat lajiteltuina.

3.2 Energiansäästö

Laitteesi kuluttaa vähemmän sähköä, kun noudatat näitä ohjeita.

Sijoituspaikan valinta

- Älä altista laitetta suoralle auringonpaisteelle.

- Sijoita laite mahdollisimman kauas lämpöpattereista, liedestä ja muista lämmönlähteistä:
 - pidä 30 mm:n etäisyys sähkö- ja kaasuliesiin.
 - pidä 300 mm:n etäisyys öljy- tai hiililämmitteisiin liesiin.
- Asennustilan syvyyden tulee olla 560 mm.
- Älä peitä tai sulje ulkopuolisia ilmankiertoaukkoja.

Energiaa säästävä käyttö

Huomautus: Varusteiden sijoittelu ei vaikuta laitteen energiankulutukseen.

- Avaa laite vain hetkeksi ja sulje se huolellisesti.
- Älä peitä tai sulje sisäpuolisia ilmastointiaukkoja tai ulkopuolisia ilmankiertoaukkoja.
- Vie ostamasi elintarvikkeet kotiin kylmälaukussa ja aseta ne nopeasti kylmälaitteeseen.
- Anna lämpimien elintarvikkeiden ja juomien jäähtyä ennen laitteeseen sijoittamista.
- Sulata pakasteet jääkaapissa, jolloin voit käyttää niistä lähtevää kylmyyttä jääkaapin jäähdyttämiseen.
- Jätä elintarvikkeiden ja takaseinän väliin aina jonkin verran tilaa.

4 Asennus ja liitäntä

4.1 Toimituksen sisältö

Kun olet poistanut kaikki osat pakkauksesta, tarkasta, että niissä ei ole kuljetusvaurioita ja että kaikki osat ovat mukana.

Jos sinulla on reklamoitavaa, käänny jälleenmyyjän puoleen tai ota yhteyttä huoltopalveluumme → *Sivu 100*.

Toimitus koostuu seuraavista osista:

- Kalusteisiin sijoitettava laite

- Varusteet ja lisävarusteet¹
- Asennusmateriaali
- Asennusohje
- Käyttöohje
- Huoltopalveluluettelo
- Takuukortti²
- Energiamerkki
- Tietoa energiankulutuksesta ja äänitasosta

4.2 Sijoituspaikkaa koskevat kriteerit

⚠ VAROITUS **Räjähdysvaara!**

Jos laite sijoitetaan liian pieneen huoneeseen, kylmäainevuodon yhteydessä voi muodostua palava kaasun ja ilman seos.

- ▶ Sijoita laite vain huoneeseen, jonka tilavuus on vähintään 1 m³ per 8 g kylmäainetta. Kylmäaineen määrä on ilmoitettu tyyppikilvessä.

→ Kuva **1/5**

Laitteen paino voi olla tehdasasenteisena mallista riippuen jopa 75 kg.

Alustan pitää olla riittävän vakaa, jotta se voi kantaa laitteen painon.

Sallittu huonelämpötila

Sallittu huonelämpötila riippuu laitteen ilmastoluokasta. Ilmastoluokka on merkitty tyyppikilpeen. → Kuva **1/5**

Ilmastoluokka	Sallittu huonelämpötila
SN	10 °C...32 °C
N	16 °C...32 °C
ST	16 °C...38 °C
T	16 °C...43 °C

¹ Laitteen varustuksesta riippuen

² Ei kaikissa maissa

Kylmälaite toimii tehokkaasti, kun käyttöpaikan lämpötila on sallitun rajoissa.

Jos laitetta, jonka ilmastoluokka on SN, käytetään alhaisemmissa lämpötiloissa, laitteen vahingoittuminen voidaan estää, kun käyttöpaikan huonelämpötila on vähintään 5 °C.

Asennustilan mitat

Ota huomioon asennusmitat, kun asennat laitteen syvennykseen. Jos tästä poiketaan, laitteen asennuksessa voi ilmaantua ongelmia.

Asennussyvyyksen syvyys

Asenna laite suoriteltuun 560 mm syvyyseen asennussyvennykseen. Jos asennustilan syvyys on pienempi, energiankulutus kasvaa jonkin verran. Asennustilan syvyyden pitää olla vähintään 550 mm.

Asennussyvyyksen leveys

Laitteen vaatima asennustilan sisäleveys on vähintään 560 mm.

Sijoitus side-by-side

Jos haluat sijoittaa 2 laitetta vierekkäin, laitteiden välisen etäisyyden pitää olla vähintään 150 mm.

4.3 Laitteen asentaminen

- ▶ Asenna laite mukana toimitetun asennusohjeen mukaan.

4.4 Laitteen esivalmistelu ensimmäistä käyttöä varten

1. Poista informaatiomateriaali.

fi Tutustuminen

- Poista suojakalvot ja kuljetustuet, esim. liimanauhat ja kartonki.
- Puhdista laite ennen ensimmäistä käyttöä. → *Sivu 95*

4.5 Laitteen liittäminen sähköverkkoon

- Liitä verkkojohdon verkkopistoke laitteen läheisyydessä olevaan pistorasiaan.
Laitteen liitântätiedot löytyvät tyyppikilvestä. → *Kuva 1/5*
- Tarkista verkkopistokkeen kiinnitys.
✓ Laite on nyt toimintavalmis.

5 Tutustuminen

5.1 Laite

Tästä löydät yleiskuvan laitteen osista.

→ *Kuva 1*

A Jääkaappiosa → *Sivu 91*

B Pakastinosa → *Sivu 92*

1 Ohjauspaneeli → *Sivu 86*

2 Muunneltava hylly → *Sivu 87*

3 Ulosvedettävä hylly → *Sivu 87*

4 Hedelmä- ja vihanneslaatikko, jossa kosteuden säädin
→ *Sivu 87*

5 Tyyppikilpi → *Sivu 100*

6 Matala pakastelaatikko → *Sivu 88*

7 Pakastelaatikko → *Sivu 96*

8 Voi- ja juustolokero → *Sivu 88*

9 Ovihyilly suurikokoisille pulloille → *Sivu 88*

Huomaus: Laitteesi ja kuvien välillä voi olla varustekohtaisia ja kokoon liittyviä eroja.

5.2 Ohjauspaneeli

Käyttöpaneelin avulla asetetaan laitteen toiminnot ja nähdään tiedot sen käyttötilasta.

→ *Kuva 2*

1 **super** (jääkaappiosa) kytkee toiminnon Super-jäähdytys päälle tai pois päältä.

2 **-/+** (jääkaappiosa) säätää jääkaappiosan lämpötilan.

3 Näyttää jääkaappiosan asetetun lämpötilan Celsiusasteina (°C).

4 **holiday** kytkee lomatoiminnon päälle tai pois päältä.

5 **alarm** kytkee varoitusäänen pois päältä.

6 **-/+** (pakastinosa) säätää pakastinosan lämpötilan.

7 Näyttää pakastinosan asetetun lämpötilan Celsiusasteina (°C).

8 **super** (pakastinosa) kytkee toiminnon Super-pakastus päälle tai pois päältä.

9 **Ⓞ** kytkee laitteen päälle tai pois päältä.

6 Varusteet

Laitteen varusteet ovat mallikohtaisia.

6.1 Hylly

Voit vaihtaa tarvittaessa hyllyn paikkaa ottamalla hyllyn pois paikaltaan ja asettamalla sen toiseen paikkaan.

→ "Hyllyn poistaminen", Sivu 95

6.2 Muunneltava hylly

Käytä muunneltavaa hyllyä, jotta voit säilyttää sen alapuolella olevalla hyllyllä korkeita viileätuotteita, esim. kannuja tai pulloja.

Voit vetää muunneltavan hyllyn etuosan pois paikaltaan ja työntää sen muuntuvan hyllyn takaosan alle.

→ Kuva **3**

6.3 Ulosvedettävä hylly

Jotta näet säilytyksessä olevat tuotteet helpommin ja saat otettua elintarvikkeet nopeammin esiin, vedä ulosvedettävä hylly ulos.



6.4 Hedelmä- ja vihanneslaatikko, jossa kosteuden säädin

Säilytä tuoreita hedelmiä ja vihanneksia ilman pakkausta hedelmä- ja vihanneslaatikossa. Säilytä paloiteltuja hedelmiä ja vihanneksia kannen alla tai ilmatiiviisti pakattuina.

Kosteussäätimen ja erikoistiivisteiden avulla voit säätää hedelmä- ja vihanneslaatikon ilmankosteuden sopivaksi. Näin tuoreet hedelmät ja vihannekset säilyvät jopa kaksi kertaa pitempään kuin perinteisessä säilytyksessä.

→ Kuva **4**

Säädä hedelmä- ja vihanneslaatikon ilmankosteus säilytettävien elintarvikkeiden lajin ja määrän mukaan siirtämällä kosteussäädintä:

- Matala ilmankosteus , kun säilytetään pääasiassa hedelmiä, tai kun tuotteita on runsaasti.
- Korkea ilmankosteus , kun säilytetään pääasiassa vihanneksia ja erityyppisiä tuotteita tai kun tuotteita on vähän.

Hedelmä- ja vihanneslokeroon voi muodostua kondenssivettä säilytettävien elintarvikkeiden tyypistä ja määrästä riippuen.

Pyyhi kondenssivesi pois kuivalla pyyhkeellä ja säädä ilmankosteus sopivaksi säätimellä.

Säilytä kylmänarat hedelmät ja vihannekset laitteen ulkopuolella lämpötilassa n. 8 °C - 12 °C, jotta niiden laatu ja aromit säilyvät, esim. ananas, banaanit, sitrushedelmät, kurkut, kesäkurpitsa, paparika, tomaatit ja perunat.

6.5 Matala pakastelaatikko

Säilytä matalat pakasteet, jääpalarasia ja jääpalakauha matalassa pakastelaatikossa.

6.6 Voi- ja juustolokero

Säilytä voita ja kovia juustoja voi- ja juustolokerossa.

6.7 Ovihylly

Voit vaihtaa tarvittaessa ovihyllyn paikkaa ottamalla ovihyllyn pois paikaltaan ja asettamalla sen toiseen paikkaan.

→ "Ovihyllyn poistaminen", Sivu 95

6.8 Varusteet

Käytä alkuperäisiä varusteita. Ne on suunniteltu laitettasi varten. Laitteiden varusteet ovat mallikohtaisia.

Kananmunalokero

Säilytä kananmunat turvallisesti kananmunalokerossa.

Pullonpidike

Pullonpidike estää pullojen kaatumisen, kun laitteen ovi avataan ja suljetaan.

→ Kuva 5

Pakastusrasia

Pakastusrasiassa voit pakastaa nopeasti läpikotaisin pieniä määriä elintarvikkeita, esim. marjoja, hedelmänpaloja, yrttejä ja vihanneksia.

→ Kuva 6

Jaa pakastettavat tuotteet tasaisesti pakastusrasiaan ja anna pakastua läpikotaisin n. 10 - 12 tuntia. Siirrä tuotteet sitten pakastepussiin tai pakasterasiaan.

Kylmävaraaja

Käytä kylmävaraajaa elintarvikkeiden tilapäiseen kylmänä pitämiseen, esim. kylmälaukussa.

Ohje: Kylmävaraaja hidastaa pakasteiden lämpenemistä sähkökatkon tai toimintahäiriön aikana.

Jääpalamuotti

Käytä jääpalamuottia jääpalojen valmistamiseen.

Jääpalojen valmistaminen

Käytä jääpalojen valmistamiseen ainoastaan juomavettä.

1. Täytä $\frac{3}{4}$ jääpalamuotista juomavedellä ja aseta se pakastinosaan.

Irrota kiinnijäätynyt jääpalamuotti vain tylpällä esineellä, esim. lusikanvarrella.

2. Jääpalat irtoavat helpommin, kun pidät jääpalamuottia hetken juoksevan veden alla tai taivutat sitä hieman.

7 Käytön perusteet

7.1 Laitteen kytkeminen päälle

1. Paina ①.
 - ✓ Laitteen jäähdytyskoneisto käynnistyy.
 - ✓ Kuuluu varoitusääni, lämpötilanäyttö (pakastinosa) vilkkuu ja alarm palaa, koska pakastinosa on vielä liian lämmin.
2. Kytke varoitusääni pois päältä valitsemalla alarm.
 - ✓ alarm sammuu, kun valittu lämpötila on saavutettu.

3. Aseta haluamasi lämpötila. → *Sivu 89*

Pakastinosan suositeltu lämpötila on -18 °C .

7.2 Käyttöä koskevia huomautuksia

- Asetettu lämpötila saavutetaan vasta useiden tuntien kuluttua laitteen päälle kytkemisestä. Älä aseta laitteeseen elintarvikkeita ennen kuin asetettu lämpötila on saavutettu.
- Pakastinosan ympärillä olevaa runkoa lämmitetään ajoittain vähän. Näin estetään kondenssiveden muodostuminen ovitiivisteeseen alueelle.
- Kun suljet oven, saattaa muodostua alipaine. Oven avaaminen uudelleen on vaikeaa. Odota hetken, kunnes alipaine tasaantuu.

7.3 Laitteen kytkeminen pois päältä

- ▶ Paina .

7.4 Lämpötilan säätäminen

Jääkaappiosan lämpötilan säätäminen

- ▶ Paina $-/+$ (jääkaappiossa) niin monta kertaa, että lämpötilänäytössä (jääkaappiossa) näkyy haluttu lämpötila.

Jääkaappiosan suositeltu lämpötila on 4 °C .

→ "Tarra OK", *Sivu 92*

Pakastinosan lämpötilan säätäminen

- ▶ Paina $-/+$ (pakastinosa) niin monta kertaa, että lämpötilänäytössä (pakastinosa) näkyy haluttu lämpötila.

8 Lisätoiminnot

8.1 Super-jäähdytys

Toiminnolla Super-jäähdytys jääkaappiossa jäähtyy mahdollisimman kylmäksi. Kytke Super-jäähdytys päälle ennen kuin sijoitat laitteeseen suuria määriä elintarvikkeita.

Huomautus: Kun Super-jäähdytys on kytketty päälle, laite saattaa olla äänekkäämpi.

Super-jäähdytys, kytkeminen päälle

- ▶ Paina ^{super} (jääkaappiossa).
- ✓ ^{super} (jääkaappiossa) palaa.

Huomautus: Laite kytketty n. 15 tunnin kuluttua normaalikäytölle.

Käyttötavan Super-jäähdytys kytkeminen pois päältä

- ▶ Paina ^{super} (jääkaappiossa).
- ✓ Näytössä näkyy aikaisemmin asetettu lämpötila.

8.2 Automaattinen Super-pakastus

Automaattisessa toiminnossa Super-pakastus pakastinosa kylmenee huomattavasti kylmemmäksi kuin normaalikäytössä. Siten elintarvikkeet jäätyvät nopeasti läpikotaisin. Automaattinen Super-pakastus kytketty päälle, kun sijoitat tuoreita elintarvikkeita taakse suuren pakastelaatikon päälle sijoitettuun pakastusrasiaan tai oikealta alkaen matalaan pakastelaatikkoon.

fi Hälytys

Kun automaattinen Super-pakastus on kytketty päälle, **super** (pakastinosa) palaa ja laite saattaa olla äänekkäämpi.

Kun automaattinen Super-pakastus on päättynyt, laite kytkeytyy normaalikäytölle.

Automaattisen Super-pakastus -toiminnon keskeyttäminen

- ▶ Paina **super** (pakastinosa).
- ✓ Näytössä näkyy aikaisemmin asetettu lämpötila.

8.3 Manuaalinen Super-pakastus

Toiminnolla Super-pakastus pakastinosa jäähtyy mahdollisimman kylmäksi.

Kytke Super-pakastus päälle 4 - 6 tuntia ennen kuin sijoitat pakastinosaan elintarvikkeita 2 kg tai enemmän.

Käyttääksesi hyväksesi koko pakastustehon käytä toimintoa Super-pakastus.

→ *"Pakastustehon edellytykset", Sivu 92*

Huomautus: Kun Super-pakastus on kytketty päälle, laite saattaa olla äänekkäämpi.

Manuaalisen toiminnon Super-pakastus kytkeminen päälle

- ▶ Paina **super** (pakastinosa).
- ✓ **super** (pakastinosa) palaa.

Huomautus: Laite kytkeytyy n. 60 tunnin kuluttua normaalikäytölle.

Manuaalisen toiminnon Super-pakastus kytkeminen pois päältä

- ▶ Paina **super** (pakastinosa).
- ✓ Näytössä näkyy aikaisemmin asetettu lämpötila.

8.4 Lomatoiminto

Jos olet pidemmän aikaa poissa, voit kytkeä päälle laitteen energiaa säästävän lomatoiminnon.

HUOMAA Terveysriski!

Kun lomatoiminto on kytketty päälle, jääkaappiosa lämpenee.

Korkeamman lämpötilan takia voivat bakteerit lisääntyä ja elintarvikkeet pilaantua.

- ▶ Älä säilytä jääkaappiosassa elintarvikkeita, kun lomatoiminto on kytketty päälle.

Laite muuttaa lämpötilat automaattisesti.

Jääkaappiosa	14 °C
Pakastinosa	Lämpötila säilyy ennallaan

Lomatoiminnon kytkeminen päälle

- ▶ Paina **holiday**.
- ✓ **holiday** palaa.
- ✓ Lämpötilanäytössä (jääkaappiosa) ei näy mitään lämpötilaa.

Lomatoiminnon kytkeminen pois päältä

- ▶ Paina **holiday**.
- ✓ Näytössä näkyy aikaisemmin asetettu lämpötila.

9 Hälytys

9.1 Ovihälytys

Oven hälytysääni kytkeytyy päälle, kun laitteen ovi on pitempään auki. Kuuluu hälytysääni.

Ovihälytyksen kytkeminen pois päältä

- ▶ Sulje laitteen ovi tai paina alarm.
- ✓ Varoitusääni on kytketty pois päältä.

9.2 Lämpötilahälytys

Kun pakastinosassa on liian lämmintä, lämpötilahälytys kytkeytyy päälle.

Kuuluu varoitusääni ja alarm palaa.

HUOMAA Terveysriski!

Pakasteita sulatettaessa saattavat bakteerit lisääntyä, jolloin pakasteet voivat pilaantua.

- ▶ Älä pakasta uudelleen osittain tai kokonaan sulaneita pakasteita.
- ▶ Voit pakastaa ne uudelleen, kun olet ensin valmistanut ne ruoaksi keittämällä tai paistamalla.
- ▶ Tällaisten pakasteiden säilyvyys ei enää vastaa maksimaalista säilyvyysaikaa.

Lämpötilahälytys voi kytkeytyä päälle seuraavissa tapauksissa:

- Laite otetaan käyttöön.
Laita elintarvikkeita laitteeseen vasta, kun laitteeseen säädetty lämpötila on saavutettu.
- Laitteeseen sijoitetaan kerralla suuria määriä tuoreita elintarvikkeita.
Kytke Super-pakastus päälle ennen kuin varastoit suuria määriä elintarvikkeita.
- Pakastinosan ovi on liian kauan auki.
Tarkasta, ovatko pakasteet alkaneet sulaa tai sulaneet.

Lämpötilahälytyksen kytkeminen pois päältä

- ▶ Paina alarm.

- ✓ Varoitusääni on kytketty pois päältä.
- ✓ Lämpötilanäytössä (pakastinosa) näkyy hetken aikaa korkein pakastinosassa ollut lämpötila. Sitten lämpötilanäytössä (pakastinosa) näkyy taas asetettu lämpötila.
- ✓ Lämpötilan mittaus käynnistyy nyt uudelleen ja korkein lämpötila tallentuu laitteen muistiin.
- ✓ alarm palaa, kunnes asetettu lämpötila on taas saavutettu.

10 Jääkaappiosa

Jääkaappiosassa voidaan säilyttää lihaa, makkaroita, kalaa, maitotuotteita, kananmunia, valmistettuja ruokia ja leivonnaisia. Lämpötila voidaan säätää välille 2 °C - 8 °C.

Kylmäsäilytyksessä myös helposti pilaantuvat elintarvikkeet säilyvät lyhyen tai keskipitkän ajan. Mitä matalampi on valittu lämpötila, sitä pidempään elintarvikkeet säilyvät tuoreina.

10.1 Vihjeitä elintarvikkeiden säilyttämisestä jääkaapissa

- Säilytä vain tuoreita ja virheettömiä elintarvikkeita.
- Säilytä elintarvikkeita ilmatiiviisti pakattuina tai kannellisissa astioissa.
- Vältäaksesi ilmankierron heikkenemisen ja elintarvikkeiden jäätyminen älä sijoita elintarvikkeita suoraan takaseinää vasten.
- Anna lämpimien ruokien ja juomien jäähtyä ensin.
- Huomioi valmistajan ilmoittama vähimmäissäilyvyysaika tai viimeinen käyttöpäivä.

10.2 Jääkaappiosan kylmäalueet

Ilman kierto saa jääkaappiosassa aikaan erilaisia kylmäalueita.

Kylmin alue

Kylmin alue on laitteen sivuseinään merkityn nuolen ja sen alapuolella olevan hyllyn välissä.

Ohje: Säilytä herkästi pilaantuvia elintarvikkeita, esim. kalaa, makkaraa ja lihaa, kylmimmällä alueella.

Lämpimin alue

Lämpimin alue on ovesa aivan ylhäällä.

Ohje: Säilytä lämpimimmällä alueella hyvin säilyviä elintarvikkeita, esim. kovia juustoja ja voita. Näin juuston aromit tulevat paremmin esille ja voi pysyy pehmeämpänä.

10.3 Tarra OK

OK-tarralla voit tarkastaa, onko jääkaappiosassa elintarvikkeiden säilyttämiseen suositeltu turvallinen lämpötila +4 °C tai kylmempi. OK-tarra ei sisälly kaikkiin laitemalleihin.

Jos OK ei tule näkyviin tarraan, säädä lämpötila vähitellen alhaisemmaksi.

→ *"Jääkaappiosan lämpötilan säätäminen", Sivu 89*

Kun kylmälaite otetaan käyttöön, oikean lämpötilan saavuttaminen voi kestää 12 tuntia.



Oikea säätö

11 Pakastinosa

Pakastinosassa voit säilyttää pakasteita, pakastaa elintarvikkeita ja valmistaa jääpaloja.

Lämpötilan voi säätää välille -16 °C - -24 °C.

Elintarvikkeiden pidempiaikainen säilytys edellyttää vähintään -18 °C:een lämpötilaa.

Pakasteina voidaan pilaantuviakin elintarvikkeita säilyttää pitkän aikaa. Matalat lämpötilat hidastavat tai pysäyttävät pilaantumisen.

11.1 Pakastusteho

Pakastusteho kertoo, kuinka paljon elintarvikkeita voidaan pakastaa tietyssä ajassa siten, että ne jäätyvät läpikotaisin.

Pakastustehoa koskevat tiedot löydät tyyppikilvestä. → *Kuva 1/5*

Pakastustehon edellytykset

1. Kytke Super-pakastus päälle n. 24 tuntia ennen tuoreiden elintarvikkeiden sijoittamista pakastimeen.
→ *"Manuaalisen toiminnon Super-pakastus kytkeminen päälle", Sivu 90*
2. Jos laitteessa on matala pakastelaatikko, täytä ensin se elintarvikkeilla. Jos laitteessa ei ole matalaa pakastelaatikkoa, täytä elintarvikkeilla ensin alin pakastelaatikko.
3. Kun pakastat tuoreita elintarvikkeita, asettele ne mahdollisimman lähelle sivuseiniä.

11.2 Pakastinosan koko tilavuuden käyttäminen

Tästä löydät ohjeen siitä, miten voit sijoittaa pakastinosaan suurimman mahdollisen määrän pakasteita.

1. Poista kaikki varusteet pakastinosasta. → *Sivu 95*
2. Sijoita elintarvikkeet suoraan hyllyille ja pakastinosan pohjalle.

11.3 Vihjeitä elintarvikkeiden sijoittamisesta pakastinosaan

- Säilytä elintarvikkeita ilmatiiviisti pakattuina.
- Älä päästä pakastettavia elintarvikkeita kosketuksiin jo pakastettujen elintarvikkeiden kanssa.
- Asettele elintarvikkeet pakastelaatikoihin mahdollisimman laajalle alalle.
- Kun haluat pakastaa suuremmat määrät tuoreita elintarvikkeita nopeasti ja hellävaraisesti, sijoita ne ylimpään pakastelaatikkoon.
- Jotta ilma pääsee kiertämään laitteessa esteettä, työnnä pakastelaatikko laitteeseen vasteeseen saakka.

11.4 Vinkkejä tuoreiden elintarvikkeiden pakastamisesta

- Pakasta vain tuoreita ja virheettömiä elintarvikkeita.
- Pakasta elintarvikkeet annoksina.
- Ruoaksi valmistetut elintarvikkeet sopivat paremmin kuin raakoina nautittavat elintarvikkeet.
- Pese, pilko ja ryöppää vihannekset ennen pakastusta.

- Pese hedelmät ennen pakastusta, poista siemenet ja kuori tarvittaessa, lisää tarvittaessa sokeria tai askorbiinihappoa.
- Pakastamiseen soveltuvia elintarvikkeita ovat esim. leivonnaiset, kala ja äyriäiset, liha, riista ja linnunliha, kuoritut kananmunat, juusto, voi, rahka, valmisruoat ja ruoantähteet.
- Pakastamiseen eivät sovellu elintarvikkeet kuten esim. lehtisalaatit, retiisit, kananmunat kuorineen, viinirypäleet, raa'at omenat ja päärynät, jogurtti, hapankerma, Crème Fraîche ja majoneesi.

Pakasteiden pakkaaminen

Tarkoitukseen sopiva pakkausmateriaali ja oikean tyyppiset pakkaukset säilyttävät tuotteiden laadun hyvänä, ja voit välttää pakastuksen aiheuttaman tuotteiden kuivumisen.

1. Sijoita elintarvikkeet pakkaukseen.
2. Poista ilma pakkauksesta.
3. Sulje pakkaus ilmatiiviisti, jotta elintarvikkeet eivät menetä makuaan tai kuivu.
4. Merkitse pakkaukseen sisältö ja pakastuspäivämäärä.

11.5 Pakasteiden säilyvyys lämpötilassa -18 °C

Elintarvike	Säilytysaika
Kala, makkara, valmistetut ruoat, leivonnaiset	enintään 6 kuukautta
Lintu, liha	enintään 8 kuukautta
Vihannekset, hedelmät	enintään 12 kuukautta

Laitteessa on pakastuskalenteri, joka ilmoittaa maksimaalisen säilyvyysajan kuukausina lämpötilan ollessa jatkuvasti $-18\text{ }^{\circ}\text{C}$.

11.6 Pakasteiden sulatusmenetelmät

HUOMAA Terveysriski!

Pakasteita sulatettaessa saattavat bakteerit lisääntyä, jolloin pakasteet voivat pilaantua.

- ▶ Älä pakasta uudelleen osittain tai kokonaan sulaneita pakasteita.
- ▶ Voit pakastaa ne uudelleen, kun olet ensin valmistanut ne ruoaksi keittämällä tai paistamalla.
- ▶ Tällaisten pakasteiden säilyvyys ei enää vastaa maksimaalista säilyvyysaikaa.
- Sulata eläinperäiset elintarvikkeet jääkaappiosassa, esim. kala, liha, juusto, rahka.
- Sulata leipä huoneenlämmössä.
- Valmista heti syötävät elintarvikkeet mikroaaltouunissa, uunissa tai liedellä.

12 Sulatus

12.1 Sulatus jääkaappiosassa

Jääkaappiosan takaseinään muodostuu käytön aikana toiminnasta johtuen sulamisvesipisaroita tai huurretta. Jääkaappiosan takaseinä sulaa automaattisesti. Sulamisvesi valuu sulamisvesikourun kautta poistoreikään ja haihdutusmaljaan, eikä sitä tarvitse pyyhkiä pois.

Jotta sulamisvesi pääsee poistumaan ja vältetään hajujen muodostuminen, ota huomioon seuraavat tiedot:
→ *"Sulamisvesikourun ja poistoreiän puhdistaminen", Sivu 95.*

12.2 Sulaminen pakastinosassa

Täysautomaattisen NoFrost-järjestelmän ansiosta pakastinosaan ei muodostu jäätä. Sitä ei tarvitse sulattaa.

13 Puhdistus ja hoito

Puhdista ja hoida laitetta huolellisesti, jotta se pysyy pitkään toimintakuntoisena.

Ulottumattomissa olevat kohdat on puhdistettava huoltopalvelun toimesta. Huoltopalvelun suorittama puhdistus voi aiheuttaa kustannuksia.

13.1 Laitteen esivalmistelu puhdistusta varten

1. Kytke laite pois päältä. → *Sivu 89*
2. Irrota laite sähköverkosta.
Irrota verkkojohdon pistoke tai kytke sulake sulakerasiassa pois päältä.
3. Poista kaikki elintarvikkeet ja säilytä niitä viileässä paikassa.
Jos mahdollista, aseta kylmävaraajia elintarvikkeiden päälle.
4. Poista kaikki varusteosat laitteesta.
→ *Sivu 95*
5. Irrota hedelmä- ja vihanneslaatikon yläpuolella oleva hylly. → *Sivu 96*

13.2 Laitteen puhdistaminen

VAROITUS Sähköiskun vaara!

Laitteeseen pääsevä kosteus voi aiheuttaa sähköiskun.

- ▶ Älä käytä laitteen puhdistukseen höyry- tai painepesuria.

Lamppuun tai valitsimiin pääsevä kosteus voi aiheuttaa vaaroja.

- ▶ Pesuvettä ei saa päästä valaisimiin tai valitsimiin.

HUOMIO!

Soveltumattomat puhdistusaineet voivat vahingoittaa laitteen pintoja.

- ▶ Älä käytä kovia hankaustyynyjä tai puhdistussieniä.
- ▶ Älä käytä voimakkaita tai hankaavia puhdistusaineita.
- ▶ Älä käytä vahvasti alkoholipitoisia puhdistusaineita.

Jos poistoreikään pääsee nestettä, haihdutusmalja voi valua yli.

- ▶ Pesuvettä ei saa päästä poistoreikään.

Jos puhdistat varusteosia ja lisävarusteita astianpesukoneessa, ne voivat muuttaa muotoaan tai värjäytyä.

- ▶ Älä pese varusteosia ja lisävarusteita astianpesukoneessa.

1. Esivalmistele laite puhdistusta varten. → *Sivu 94*
2. Puhdista laite, varusteosat, laitteen osat ja ovitiivisteet talousliinalla, haalealla vedellä ja pienellä määrällä PH-neutraalia astianpesuainetta.
3. Kuivaa huolellisesti pehmeällä, kuivalla liinalla.
4. Aseta varusteosat paikoilleen ja asenna laitteen osat.
5. Liitä laite sähköverkkoon.
6. Kytke laite päälle. → *Sivu 88*
7. Aseta elintarvikkeet jääkaappiin.

13.3 Sulamisvesikourun ja poistoreiän puhdistaminen

Jotta sulamisvesi pääsee poistumaan, puhdista sulamisvesikouru ja poistoreikä säännöllisesti.

- ▶ Puhdista sulamisvesikouru ja poistoaukko varovasti, esim. vanupuikolla.
→ *Kuva 7*

13.4 Varusteosien poistaminen

Kun haluat puhdistaa varusteosat huolellisesti, poista ne laitteesta.

Hyllyn poistaminen

- ▶ Vedä hylly ulos ja ota se pois paikaltaan.
→ *Kuva 8*

Ulosvedettävä hyllyn poistaminen

1. Vedä ulosvedettävää hyllyä voimakkaasti ulospäin, kunnes lukitusnokan lukitus vapautuu.
→ *Kuva 9*
2. Kallista hyllyä alaspäin ja käännä sivukautta pois paikaltaan.

Ovihyllyn poistaminen

- ▶ Nosta ovihyllyä ja ota se pois paikaltaan.
→ *Kuva 10*

Hedelmä- ja vihanneslaatikon poistaminen

1. Vedä hedelmä- ja vihanneslaatikko ulos vasteeseen saakka.
2. Nosta hedelmä- ja vihanneslaatikkoa edestä ① ja ota se pois paikaltaan ②.
→ *Kuva 11*

Pakastelaatikon poistaminen

1. Vedä pakastelaatikko ulos vasteeseen saakka.
2. Nosta pakastelaatikkoo etureunasta ① ja ota se pois paikaltaan ②.
→ Kuva **12**

13.5 Laitteen osien irrottaminen

Kun haluat puhdistaa laitteen perusteellisesti, voit poistaa laitteesta tietyt osat.

Hedelmä- ja vihanneslaatikon yläpuolella olevan hyllyn irrotus

1. Vedä hedelmä- ja vihanneslaatikko pois paikaltaan.
2. Poista hylly ① ja käännä se toisinpäin ②.
→ Kuva **13**
3. Paina alemman kannen kiinnikkeet ulos.
→ Kuva **14**
4. Nosta kantta edestä ① ja vedä se takaa pois paikaltaan ②.
→ Kuva **15**

14 Toimintahäiriöiden korjaaminen

Voit poistaa itse laitteen pienet toimintahäiriöt. Tutustu häiriöiden korjaamisesta annettuihin ohjeisiin ennen kuin otat yhteyden huoltopalveluun. Näin vältät turhia kustannuksia.

VAROITUS

Sähköiskun vaara!

Epäasianmukaiset korjaukset ovat vaarallisia.

- ▶ Laitteen korjaustöitä saavat tehdä vain alan ammattilaiset.
- ▶ Laitteen korjaukseen saa käyttää vain alkuperäisiä varaosia.
- ▶ Jos laitteen verkkojohto vaurioituu, sen saa turvallisuussyistä vaihtaa vain valmistaja, sen huoltopalvelu tai vastaavan pätevyyden omaava henkilö.

Vika	Syy ja vianhaku
Laitteen jäähtytys ei toimi, näytöt ja sisävalo toimivat.	Demotoiminto on kytketty päälle. <ul style="list-style-type: none"> ▶ Tee laitteen itsetesti. → <i>Sivu 99</i> ✓ Kun itsetesti on päättynyt, laite palaa takaisin normaalikäyttöön.
LED-valo ei pala.	Mahdollisia syitä on useita. <ul style="list-style-type: none"> ▶ Soita huoltopalveluun. Huoltopalvelun puhelinnumeron löydät mukana toimitetusta huoltopalveluluettelosta.
E tai d ilmestyy lämpötilänäyttöön.	Elektroniikka on tunnistanut jonkin vian. <ol style="list-style-type: none"> 1. Kytke laite pois päältä. → <i>Sivu 89</i> 2. Irrota laite sähköverkosta. Irrota verkkojohdon pistoke tai kytke sulake sulakerasiassa pois päältä. <ol style="list-style-type: none"> 3. Liitä laite taas 5 minuutin kuluttua. 4. Jos viesti tulee edelleen uudestaan näyttöön, soita huoltopalveluun. Huoltopalvelun puhelinnumeron löydät mukana toimitetusta huoltopalveluluettelosta.
Lämpötilänäyttö (pakastinosa) vilkkuu.	Pakastinosassa on ollut liian lämmintä. <ol style="list-style-type: none"> 1. Paina alarm. ✓ Lämpötilänäytössä (pakastinosa) näkyy hetken aikaa korkein pakastinosassa ollut lämpötila. Sitten lämpötilänäytössä (pakastinosa) näkyy taas asetettu lämpötila. <ol style="list-style-type: none"> 2. Paina alarm. ✓ Lämpötilänäyttö (pakastinosa) ei vilku enää.

Vika	Syy ja vianhaku
Kuuluu varoitusääni, lämpötilänäyttö (pakastinosa) vilkkuu ja alarm palaa.	<p>Mahdollisia syitä on useita.</p> <ul style="list-style-type: none"> ▶ Paina alarm. ✓ Hälytys kytkeytyy pois päältä. <hr/> <p>Laitteen ovi on auki.</p> <ul style="list-style-type: none"> ▶ Sulje laitteen ovi. <hr/> <p>Ulkopuoliset ilmankiertoaukot ovat peitossa.</p> <ul style="list-style-type: none"> ▶ Poista esteet ulkopuolisten ilmankiertoaukkojen edestä. <hr/> <p>Laitteeseen on sijoitettu suurempia määriä tuoreita elintarvikkeita.</p> <ul style="list-style-type: none"> ▶ Älä ylitä pakastuskykyä. → "Pakastusteho", Sivu 92
Lämpötila poikkeaa hyvin paljon asetetusta lämpötilasta.	<p>Mahdollisia syitä on useita.</p> <ol style="list-style-type: none"> 1. Kytke laite pois päältä. → Sivu 89 2. Kytke laite n. 5 minuutin kuluttua taas päälle. → Sivu 88 <ul style="list-style-type: none"> – Jos lämpötila on liian korkea, tarkista lämpötila uudelleen parin tunnin kuluttua. – Jos lämpötila on liian alhainen, tarkista lämpötila uudelleen seuraavana päivänä.
Jääkaappiosan pohja on märkä.	<p>Sulamisvesikouru tai poistoreikä on tukossa.</p> <ul style="list-style-type: none"> ▶ Puhdista sulamisvesikouru ja poistoaukko. → Sivu 95
Laitteesta kuuluu muriseva, pulputtava, suriseva, loriseva, napsuttava tai raksuttava ääni.	<p>Tämä ei ole vika. Moottori käy, esim. jäähdytyskoneisto, puhallin. Kylmäaine kulkee putkien läpi. Moottori, katkaisimet tai magneettiventtiilit kytkeytyvät päälle tai pois päältä. Automaattinen sulatus käynnistyy. Toimenpiteitä ei tarvita.</p>
Laite on äänekäs.	<p>Varusteosat heiluvat tai jumittuvat.</p> <ul style="list-style-type: none"> ▶ Tarkasta, ovatko poistettavat varusteet kunnolla paikoillaan ja korjaa tarvittaessa niiden asentoa. <hr/> <p>Pullot tai astiat koskevat toisiinsa.</p> <ul style="list-style-type: none"> ▶ Siirrä pullot ja astiat erilleen toisistaan. <hr/> <p>Super-pakastus on kytketty päälle. Toimenpiteitä ei tarvita.</p>

14.1 Sähkökatko

Lämpötila nousee laitteessa sähkökatkon aikana, jolloin pakasteiden säilytysaika lyhenee ja laatu heikkenee. Laitetta koskevalta verkkosivuiltamme löydät tekniset tiedot ja pakasteiden säilytysajan häiriötapauksessa.

Huomautukset

- Avaa laite sähkökatkon aikana mahdollisimman harvoin äläkä varastoi siihen lisää elintarvikkeita.
- Tarkasta elintarvikkeiden laatu välittömästi sähkökatkon jälkeen.
 - Hävitä pakasteet, jotka ovat sulaneet ja joiden lämpötila on yli 5 °C.
 - Keitä tai paista kevyesti sulaneet pakasteet ja joko nauti ne tai pakasta ne kypsänä uudelleen.

14.2 Laitteen itsetestin tekeminen

1. Kytke laite pois päältä. → *Sivu 89*
 2. Kytke laite n. 5 minuutin kuluttua taas päälle. → *Sivu 88*
 3. Pidä **super** (pakastinoso) painettuna ensimmäisten 10 sekunnin aikana päällekytkemisen jälkeen 3 - 5 sekunnin ajan, kunnes kuulet äänimerkin.
- ✓ Laitteen itsetesti käynnistyy.
 - ✓ Itsetestauksen aikana kuuluu välillä pitkä äänimerkki.
 - ✓ Jos laitteen itsetestauksen päätyttyä kuuluu 2 äänimerkkiä ja lämpötilanäytössä näkyy asetettu lämpötila, laite on kunnossa. Laite siirtyy normaalikäyttöön.
 - ✓ Jos laitteen testauksen päätyttyä kuuluu 5 äänimerkkiä ja **super** (pakastinoso) vilkkuu 10 sekuntia, ota yhteys huoltopalveluun.

15 Säilytys ja hävittäminen

Tästä löydät ohjeet laitteen valmistelemiseksi säilytystä varten. Lisäksi saat tietoa käytöstä poistettujen laitteiden hävittämisestä.

15.1 Laitteen poistaminen käytöstä

1. Kytke laite pois päältä. → *Sivu 89*
2. Irrota laite sähköverkosta.
 - Irrota verkkojohdon pistoke tai kytke sulake sulakerasiassa pois päältä.
3. Poista kaikki elintarvikkeet.
4. Puhdista laite. → *Sivu 95*
5. Jätä laite auki, jotta varmistat sisätilan tuulettumisen.

15.2 Käytöstä poistetun laitteen hävittäminen

Ympäristön huomioivan hävittämisen avulla arvokkaita raaka-aineita voidaan käyttää uudelleen.

VAROITUS Terveysriski!

- Lapset voivat leikkiessään lukita itsensä vahingossa laitteeseen ja joutua hengenvaaraan.
- ▶ Jätä hyllyt ja laatikot laitteeseen, jotta lapset eivät pääse sen sisään niin helposti.
 - ▶ Pidä lapset loitolla käytöstä poistetusta laitteesta.

VAROITUS **Tulipalovaara!**

Jos putket vaurioituvat, laitteesta voi vuotaa palavaa kylmäainetta ja vahingollisia kaasuja, jotka voivat syttyä palamaan.

- Varo vahingoittamasta kylmäainekierron putkia ja eristystä.
1. Irrota verkkojohdon pistoke pistorasiasta.
 2. Katkaise verkkojohto.
 3. Hävitä laite ympäristöystävällisesti.

Tarkempia tietoja kierrätysmahdollisuuksista saat kodinkoneliikkeistä sekä paikkakuntasi jätehuollosta vastaavilta viranomaisilta.



Tämän laitteen merkintä perustuu käytettyjä sähkö- ja elektroniikkalaitteita (waste electrical and electronic equipment - WEEE) koskevaan direktiiviin 2012/19/EU. Tämä direktiivi määrittää käytettyjen laitteiden palautus- ja kierrätys-säännökset koko EU:n alueella.

16 Huoltopalvelu

Jos sinulla on kysyttävää, et saa poistettua häiriötä itse tai laite on korjattava, käänny huoltopalvelumme puoleen.

Ekosuunnittelua koskevan asetuksen mukaisia toiminnan kannalta oleellisia osia on saatavilla huoltopalvelumme

kautta vähintään 10 vuoden ajan laitteen markkinoille saattamisen jälkeen Euroopan talousalueella.

Huomautus: Huoltopalvelu on valmistajan paikallisen takuun puiteissa maksuton. Takuu (valmistajan takuu yksityisille kuluttajille) on Euroopan talousalueella voimassa vähintään 2 vuotta paikallisten takuehtojen mukaisesti. Takuehdoilla ei ole vaikutusta muihin paikallisten lakien takaamiin oikeuksiin tai vaateisiin.

Lisätietoja käyttömaan takuuajasta ja takuehdoista saat huoltopalvelustamme, jälleenmyyjältäsi tai verkkosivuiltamme.

Kun otat yhteyden huoltopalveluun, tarvitset laitteen mallinumeron (E-Nr.) ja valmistusnumeron (FD).

Huoltopalvelun yhteystiedot löytyvät oheisesta huoltopalveluluettelosta tai internet-sivuiltamme.

16.1 Mallinumero (E-nro) ja valmistusnumero (FD)

Mallinumero (E-nro) ja valmistusnumero (FD) on merkitty koneen tyyppikilpeen.

→ Kuva 

Merkitse laitteen tiedot ja huoltopalvelun puhelinnumero muistiin, niin löydät ne taas nopeasti.

17 Tekniset tiedot

Kylmäaine-, käyttötilavuus- ja muut tekniset tiedot löydät tyyppikilvestä.

→ Kuva 

Lisätietoja laitemallistasi löydät internetistä osoitteesta

<https://eprel.ec.europa.eu/>¹. Tämä

¹ Koskee vain Euroopan talousalueen maita

verkko-osoite linkittyy viralliseen EU-tuotetietokantaan EPREL. Noudata sitten mallihakua koskevia ohjeita. Mallitunnus muodostuu tyypikilvessä mallinumeron (E-Nr.) vinoviivan edessä olevista merkeistä. Vaihtoehtoisesti löydät mallitunnuksen myös EU-energiamerkin ensimmäiseltä riviltä.

BSH Hausgeräte GmbH

Carl-Wery-Straße 34

81739 München

GERMANY

www.siemens-home.bsh-group.com

Fremstillet af BSH Hausgeräte GmbH under varemærkelicens fra Siemens AG

Produsert av BSH Hausgeräte GmbH på merkevarelisens fra Siemens AG

Tillverkad av BSH Hausgeräte GmbH under varumärkeslicens från Siemens AG

BSH Hausgeräte GmbH:n Siemens AG:n rekisteröimän tavaramerkkilisenssin alaisena valmistama



9001594062

(011111)

da, no, sv, fi