



**BOSCH**



**Register** your  
new device on  
MyBosch now and  
get free benefits:  
[bosch-home.com/  
welcome](https://bosch-home.com/welcome)

# Πλυντήριο πιάτων

**SMS4HTI33E**

[el] Εγχειρίδιο χρήστη

## Πίνακας περιεχομένων

<b>Ασφάλεια.....</b>	<b>4</b>	Πτυσσόμενες ακίδες .....	25
Γενικές υποδείξεις .....	4	Ύψη των καλαθίων σκευών.....	26
Χρήση σύμφωνα με τον σκοπό προορισμού .....	4	<b>Πριν την πρώτη χρήση .....</b>	<b>26</b>
Περιορισμός ομάδας χρηστών .....	4	Εκτέλεση της πρώτης θέσης σε λειτουργία .....	26
Ασφαλής εγκατάσταση .....	5	<b>Εγκατάσταση αποσκλήρυνσης ...</b>	<b>26</b>
Ασφαλής χρήση .....	7	Επισκόπηση των ρυθμίσεων σκληρότητας νερού .....	27
Χαλασμένη συσκευή .....	9	Ρύθμιση εγκατάστασης αποσκλήρυνσης .....	27
Κίνδυνοι για παιδιά .....	9	Ειδικό αλάτι .....	28
<b>Αποφυγή υλικών ζημιών .....</b>	<b>12</b>	Απενεργοποίηση εγκατάστασης αποσκλήρυνσης .....	28
Ασφαλής εγκατάσταση .....	12	Αναγέννηση εγκατάστασης αποσκλήρυνσης .....	29
Ασφαλής χρήση .....	13	<b>Εγκατάσταση λαμπρυντικού.....</b>	<b>29</b>
<b>Προστασία περιβάλλοντος και οικονομία.....</b>	<b>13</b>	Λαμπρυντικό .....	29
Απόσυρση συσκευασίας .....	13	Ρύθμιση ποσότητας παροχής λαμπρυντικού .....	30
Εξοικονόμηση ενέργειας .....	13	Απενεργοποίηση εγκατάστασης λαμπρυντικού .....	30
Αισθητήρας νερού (Aquasensor)...	14	<b>Απορρυπαντικά .....</b>	<b>31</b>
<b>Τοποθέτηση και σύνδεση .....</b>	<b>14</b>	Κατάλληλα απορρυπαντικά .....	31
Υλικά παράδοσης .....	14	Ακατάλληλα απορρυπαντικά.....	32
Τοποθέτηση και σύνδεση της συσκευής .....	14	Υποδείξεις για τα απορρυπαντικά.....	33
Σύνδεση αποχέτευσης .....	15	Συμπλήρωση απορρυπαντικού.....	33
Σύνδεση πόσιμου νερού .....	15	<b>Σκεύη .....</b>	<b>34</b>
Ηλεκτρική σύνδεση.....	15	Ζημιές σε ποτήρια και σκεύη .....	35
<b>Γνωριμία .....</b>	<b>16</b>	Τοποθέτηση των σκευών .....	35
Συσκευή.....	16	Αφαίρεση των σκευών .....	36
Στοιχεία χειρισμού .....	17	<b>Βασικός χειρισμός.....</b>	<b>37</b>
<b>Προγράμματα .....</b>	<b>20</b>	Ενεργοποίηση της συσκευής.....	37
Υποδείξεις για ινστιτούτα δοκιμών.....	22	Ρύθμιση προγράμματος .....	37
αγαπημένο ☆ .....	22	Ρύθμιση πρόσθετης λειτουργίας ....	37
<b>Πρόσθετες λειτουργίες.....</b>	<b>22</b>	Ρύθμιση προεπιλογής χρόνου.....	37
<b>Εξοπλισμός .....</b>	<b>23</b>	Εκκίνηση του προγράμματος .....	37
Επάνω καλάθι σκευών .....	23		
Κάτω καλάθι σκευών .....	24		
Καλάθι μαχαιροπίρουνων .....	25		
Εταζέρα .....	25		

Ενεργοποίηση του κλειδώματος των πλήκτρων.....	38	<b>Μεταφορά, αποθήκευση και απόσυρση.....</b>	<b>64</b>
Απενεργοποίηση του κλειδώματος των πλήκτρων .....	38	Αποσυναρμολόγηση της συσκευής .....	64
Διακοπή προγράμματος.....	38	Προστασία της συσκευής από τον παγετό .....	65
Διακοπή προγράμματος.....	38	Μεταφορά της συσκευής .....	65
Απενεργοποίηση της συσκευής .....	38	Απόσυρση παλιάς συσκευής .....	65
<b>Βασικές ρυθμίσεις.....</b>	<b>39</b>	<b>Υπηρεσία εξυπηρέτησης πελατών .....</b>	<b>66</b>
Επισκόπηση των βασικών ρυθμίσεων.....	39	Αριθμός προϊόντος (E-Nr.), αριθμός κατασκευής (FD) και αριθμός απαρίθμησης (Z-Nr.).....	66
Αλλαγή των βασικών ρυθμίσεων .....	41	Εγγύηση AQUA-STOP .....	66
<b>Home Connect .....</b>	<b>42</b>	<b>Τεχνικά στοιχεία.....</b>	<b>67</b>
Home Connect Γρήγορη εκκίνηση.....	42	Πληροφορίες για ελεύθερο λογισμικό και λογισμικό ανοιχτού κώδικα .....	67
Ρυθμίσεις Home Connect.....	43	<b>Δήλωση πιστότητας .....</b>	<b>68</b>
Remote Start  .....	43		
Τηλεδιάγνωση .....	43		
Ενημέρωση λογισμικού .....	43		
Προστασία των προσωπικών δεδομένων .....	44		
<b>Καθαρισμός και φροντίδα.....</b>	<b>44</b>		
Καθαρισμός του κάδου πλύσης .....	44		
Υλικά καθαρισμού .....	44		
Συμβουλές για τη φροντίδα της συσκευής .....	45		
καθαρισμός πλυντηρίου  .....	45		
Σύστημα φίλτρων .....	46		
Καθαρισμός των εκτοξευτήρων νερού .....	48		
<b>Αποκατάσταση βλαβών.....</b>	<b>49</b>		
Κωδικός σφάλματος / Ένδειξη σφάλματος / Σήμα.....	49		
Αποτέλεσμα πλύσης.....	51		
Πρόβλημα Home Connect.....	59		
Υποδείξεις στο πεδίο ενδείξεων.....	59		
Δυσλειτουργίες .....	60		
Μηχανική ζημιά.....	62		
Θόρυβοι.....	63		
Καθαρισμός της αντλίας απόνευρων.....	64		



## Ασφάλεια

Προσέξτε τις ακόλουθες υποδείξεις ασφαλείας.

### Γενικές υποδείξεις

- Διαβάστε προσεκτικά αυτές τις οδηγίες.
- Φυλάξτε τις οδηγίες καθώς και τις πληροφορίες προϊόντος για μετέπειτα χρήση ή για τον επόμενο κάτοχο της συσκευής.
- Μη συνδέετε τη συσκευή σε περίπτωση ζημιάς κατά τη μεταφορά.

### Χρήση σύμφωνα με τον σκοπό προορισμού

Χρησιμοποιείτε τη συσκευή μόνο:

- για την πλήση οικιακών σκευών.
- στα ιδιωτικά νοικοκυριά και σε κλειστούς χώρους του οικιακού περιβάλλοντος.
- μέχρι ένα ύψος από 4.000 m πάνω από την επιφάνεια της θάλασσας.

### Περιορισμός ομάδας χρηστών

Αυτή η συσκευή μπορεί να χρησιμοποιείται από παιδιά από 8 ετών και άνω και από πρόσωπα με μειωμένες φυσικές, αισθητήριες ή νοητικές ικανότητες καθώς και έλλειψη εμπειρίας και/ή γνώσης, αν επιβλέπονται ή έχουν κατατοπιστεί σχετικά με την ασφαλή χρήση της συσκευής και έχουν κατανοήσει τους κινδύνους που απορρέουν από αυτή.

Τα παιδιά δεν επιτρέπεται να παίζουν με τη συσκευή.

Ο καθαρισμός και η συντήρηση από το χρήστη δεν επιτρέπεται να εκτελείται από παιδιά χωρίς επίβλεψη.

Κρατάτε τα παιδιά που είναι κάτω των 8 ετών μακριά από τη συσκευή και το καλώδιο σύνδεσης.

## Ασφαλής εγκατάσταση

### **⚠ ΠΡΟΕΙΔΟΠΟΙΗΣΗ – Κίνδυνος τραυματισμού!**

Οι μη ενδεδειγμένες εγκαταστάσεις μπορεί να οδηγήσουν σε τραυματισμούς.

- ▶ Κατά την τοποθέτηση και σύνδεση της συσκευής ακολουθήστε τις υποδείξεις στις οδηγίες χρήσης και τις οδηγίες τοποθέτησης.

### **⚠ ΠΡΟΕΙΔΟΠΟΙΗΣΗ – Κίνδυνος ηλεκτροπληξίας!**

- Οι μη ενδεδειγμένες εγκαταστάσεις είναι επικίνδυνες.
  - ▶ Συνδέστε και χρησιμοποιείτε τη συσκευή μόνο σύμφωνα με τα στοιχεία που αναφέρονται στην πινακίδα τύπου.
  - ▶ Χρησιμοποιείτε πάντοτε το συμπαραδιδόμενο καλώδιο σύνδεσης στο δίκτυο της νέας συσκευής.
  - ▶ Συνδέστε τη συσκευή σε ένα δίκτυο ρεύματος με εναλλασσόμενο ρεύμα μόνο μέσω μιας γειωμένης πρίζας, εγκατεστημένης σύμφωνα με τους κανονισμούς.
  - ▶ Το σύστημα αγωγών προστασίας (γείωση) της ηλεκτρικής εγκατάστασης του σπιτιού πρέπει να είναι εγκαταστημένο σύμφωνα με τους κανονισμούς.
  - ▶ Μην τροφοδοτείτε τη συσκευή ποτέ μέσω μιας εξωτερικής διάταξης μεταγωγής, π.χ. χρονοδιακόπτης ή τηλεχειρισμός.
  - ▶ Όταν η συσκευή είναι εγκατεστημένη, πρέπει το φινιρίσμα του καλωδίου σύνδεσης να είναι ελεύθερα προσιτό ή σε περίπτωση που η ελεύθερη πρόσβαση δεν είναι δυνατή, πρέπει στη μόνιμη ηλεκτρική εγκατάσταση να τοποθετηθεί μια διάταξη διακοπής όλων των πόλων σύμφωνα με τους κανονισμούς εγκατάστασης.
  - ▶ Κατά την τοποθέτηση της συσκευής προσέξτε, να μη μαγκωθεί ή να μην τσακιστεί το καλώδιο σύνδεσης στο δίκτυο του ρεύματος.
- Η κοπή του εύκαμπτου σωλήνα παροχής ή η βύθιση της βαλβίδας Aquastop στο νερό είναι επικίνδυνη.
  - ▶ Μη βυθίζετε ποτέ το πλαστικό περίβλημα στο νερό. Το πλαστικό περίβλημα στον τον εύκαμπτο σωλήνα παροχής περιλαμβάνει μια ηλεκτρική βαλβίδα.

- ▶ Μην κόβετε ποτέ τον εύκαμπτο σωλήνα παροχής. Στον εύκαμπτο σωλήνα παροχής βρίσκονται ηλεκτρικοί αγωγοί σύνδεσης.

### **⚠ ΠΡΟΕΙΔΟΠΟΙΗΣΗ – Κίνδυνος πυρκαγιάς!**

- Η χρήση ενός επεκταμένου καλωδίου σύνδεσης στο δίκτυο ρεύματος και μη εγκεκριμένων προσαρμογών, είναι επικίνδυνη.
  - ▶ Μη χρησιμοποιείτε κανένα καλώδιο επέκτασης (μπαλαντέζα) ή πολύπριζο.
  - ▶ Χρησιμοποιείτε μόνο προσαρμογείς και καλώδια σύνδεσης στο δίκτυο του ρεύματος, που έχουν εγκριθεί από τον κατασκευαστή.
  - ▶ Εάν το καλώδιο σύνδεσης στο δίκτυο του ρεύματος είναι πολύ κοντό και δεν είναι διαθέσιμο κανένα μακρύτερο καλώδιο σύνδεσης στο δίκτυο του ρεύματος, επικοινωνήστε με έναν αδειούχο ηλεκτρολόγο για να προσαρμόσει την εγκατάσταση του σπιτιού.
- Η επαφή μεταξύ της συσκευής και των αγωγών εγκατάστασης μπορεί να οδηγήσει σε ελαττώματα στους αγωγούς εγκατάστασης, π.χ. αγωγοί αερίου και ηλεκτρικοί αγωγοί. Το αέριο από έναν διαβρωμένο αγωγό αερίου μπορεί να αναφλεγεί. Ένας κατεστραμμένος ηλεκτρικός αγωγός μπορεί να προκαλέσει βραχυκύκλωμα.
  - ▶ Βεβαιωθείτε, ότι υπάρχει το λιγότερο 5 cm απόσταση μεταξύ της συσκευής και των αγωγών εγκατάστασης.

### **⚠ ΠΡΟΕΙΔΟΠΟΙΗΣΗ – Κίνδυνος εγκαύματος!**

Η μη ενδεδειγμένη εγκατάσταση μπορεί να οδηγήσει σε εγκαύματα.

- ▶ Στις ανεξάρτητες συσκευές προσέξτε, να στέκονται οι συσκευές με την πίσω πλευρά σε έναν τοίχο.

## Ασφαλής χρήση

### **⚠ ΠΡΟΕΙΔΟΠΟΙΗΣΗ – Κίνδυνος σοβαρής βλάβης για την υγεία!**

Η αγνόηση των υποδείξεων ασφαλείας και των οδηγιών χρήσης πάνω στις συσκευασίες των προϊόντων απορρυπαντικών και προϊόντων λαμπруντικών μπορεί να οδηγήσει σε σοβαρές βλάβες στην υγεία.

- ▶ Προσέξτε τις υποδείξεις ασφαλείας και τις οδηγίες χρήσης πάνω στις συσκευασίες των προϊόντων απορρυπαντικών και των προϊόντων λαμπруντικών.

### **⚠ ΠΡΟΕΙΔΟΠΟΙΗΣΗ – Κίνδυνος έκρηξης!**

- Οι διαλύτες στον χώρο πλήσης της συσκευής μπορεί να οδηγήσουν σε εκρήξεις.
  - ▶ Μη βάζετε ποτέ διαλύτες στον χώρο πλήσης της συσκευής.
- Τα ισχυρά καυστικά-αλκαλικά ή ισχυρά όξινα απορρυπαντικά σε συνδυασμό με σκεύη αλουμινίου στον χώρο πλήσης της συσκευής μπορούν να οδηγήσουν σε εκρήξεις.
  - ▶ Μη χρησιμοποιείτε ποτέ ισχυρά καυστικά-αλκαλικά ή ισχυρά όξινα υλικά καθαρισμού, ιδιαίτερα επαγγελματικής ή βιομηχανικής χρήσης, σε συνδυασμό με αλουμινένια μέρη (π.χ. φίλτρα λίπους απορροφητήρων ή σκεύη αλουμινίου), π.χ. για τη φροντίδα της συσκευής.

### **⚠ ΠΡΟΕΙΔΟΠΟΙΗΣΗ – Κίνδυνος τραυματισμού!**

- Η ανοιχτή πόρτα της συσκευής μπορεί να οδηγήσει σε τραυματισμούς.
  - ▶ Ανοίγετε την πόρτα της συσκευής μόνο για την τοποθέτηση και την αφαίρεση των σκευών, για την αποφυγή ατυχημάτων, π.χ. από σκόνταμμα.
  - ▶ Μην κάθεστε ή μη στέκεστε πάνω στην ανοιχτή πόρτα της συσκευής.

- Τα μαχαίρια και τα σκεύη με κοφτερές αιχμές μπορούν να προκαλέσουν τραυματισμούς.
  - ▶ Τοποθετείτε τα μαχαίρια και τα σκεύη με κοφτερές αιχμές με την αιχμηρή πλευρά προς τα κάτω μέσα στο καλάθι μαχαιροπίρουνων, στη θέση εναπόθεσης μαχαιριών ή στο συρτάρι μαχαιροπίρουνων.

### **⚠ ΠΡΟΕΙΔΟΠΟΙΗΣΗ – Κίνδυνος ζεματίσματος!**

Με το άνοιγμα της πόρτα της συσκευής κατά τη διάρκεια της πορείας του προγράμματος μπορεί να πεταχτεί καυτό νερό έξω από τη συσκευή.

- ▶ Κατά την πορεία του προγράμματος ανοίγετε την πόρτα της συσκευής προσεκτικά.

### **⚠ ΠΡΟΕΙΔΟΠΟΙΗΣΗ – Κίνδυνος ανατροπής!**

Τα υπερφορτωμένα καλάθια σκευών μπορεί να οδηγήσουν σε ανατροπή της συσκευής.

- ▶ Μην υπερφορτώνετε ποτέ στις ανεξάρτητες συσκευές τα καλάθια σκευών.

### **⚠ ΠΡΟΕΙΔΟΠΟΙΗΣΗ – Κίνδυνος ηλεκτροπληξίας!**

- Μια εισχώρηση υγρασίας μπορεί να προκαλέσει ηλεκτροπληξία.
  - ▶ Χρησιμοποιείτε τη συσκευή μόνο σε κλειστούς χώρους.
  - ▶ Μην εκθέτετε τη συσκευή ποτέ σε μεγάλη ζέση και υγρασία.
  - ▶ Μη χρησιμοποιείτε συσκευές εκτόξευσης ατμού ή συσκευές καθαρισμού υψηλής πίεσης, για να καθαρίσετε τη συσκευή.
- Μια χαλασμένη μόνωση του καλωδίου σύνδεσης είναι επικίνδυνη.
  - ▶ Μη φέρνετε ποτέ το καλώδιο σύνδεσης σε επαφή με καυτά μέρη συσκευών ή πηγές θερμότητας.
  - ▶ Μην αφήνετε ποτέ το καλώδιο σύνδεσης στο δίκτυο να έρθει σε επαφή με αιχμηρές μύτες ή κοφτερές ακμές.
  - ▶ Μην τσακίζετε, μη συνθλίβετε ή μη μετατρέπετε ποτέ το καλώδιο σύνδεσης στο δίκτυο.



## Χαλασμένη συσκευή

### **⚠ ΠΡΟΕΙΔΟΠΟΙΗΣΗ – Κίνδυνος ηλεκτροπληξίας!**

- Μια συσκευή ή ένα καλώδιο σύνδεσης που έχουν υποστεί ζημιά είναι επικίνδυνα.
  - ▶ Μη λειτουργείτε ποτέ μια συσκευή που έχει υποστεί ζημιά.
  - ▶ Μη λειτουργείτε ποτέ μια συσκευή με ραγισμένη ή σπασμένη επιφάνεια.
  - ▶ Μην τραβάτε ποτέ το καλώδιο σύνδεσης, για να αποσυνδέσετε τη συσκευή από το δίκτυο του ρεύματος. Τραβάτε πάντοτε το φινιρίσμα του καλωδίου σύνδεσης.
  - ▶ Όταν η συσκευή ή το καλώδιο σύνδεσης έχει ζημιά, τραβήξτε αμέσως το φινιρίσμα του καλωδίου σύνδεσης ή κατεβάστε την ασφάλεια στο κιβώτιο των ασφαλειών και κλείστε τη βάννα παροχής νερού.
  - ▶ "Καλέστε την υπηρεσία εξυπηρέτησης πελατών." → Σελίδα 66
- Οι ακατάλληλες επισκευές είναι επικίνδυνες.
  - ▶ Μόνο εκπαιδευμένο γι' αυτό, ειδικευμένο προσωπικό επιτρέπεται να πραγματοποιήσει επισκευές στη συσκευή.
  - ▶ Μόνο γνήσια ανταλλακτικά επιτρέπεται να χρησιμοποιηθούν για την επισκευή της συσκευής.
  - ▶ Όταν το καλώδιο σύνδεσης στο δίκτυο του ρεύματος αυτής της συσκευής υποστεί ζημιά, πρέπει να αντικατασταθεί από ένα ειδικό καλώδιο σύνδεσης, το οποίο διατίθεται από τον κατασκευαστή ή την υπηρεσία εξυπηρέτησης πελατών του.

## Κίνδυνοι για παιδιά

### **⚠ ΠΡΟΕΙΔΟΠΟΙΗΣΗ – Κίνδυνος ασφυξίας!**

- Τα παιδιά μπορεί να περάσουν τα υλικά της συσκευασίας πάνω από το κεφάλι ή να τυλιχτούν σ' αυτά και να πάθουν ασφυξία.
  - ▶ Κρατάτε τα υλικά συσκευασίας μακριά από τα παιδιά.
  - ▶ Μην αφήνετε τα παιδιά να παίζουν με τα υλικά συσκευασίας.

- Τα παιδιά μπορεί να εισπνεύσουν ή να καταπιούν μικρά κομμάτια και έτσι να πάθουν ασφυξία.
  - ▶ Κρατάτε τα μικρά κομμάτια μακριά από τα παιδιά.
  - ▶ Μην αφήνετε τα παιδιά να παίζουν με μικρά κομμάτια.
- Τα παιδιά μπορούν να εγκλωβιστούν μέσα στη συσκευή και να πάθουν ασφυξία.
  - ▶ Χρησιμοποιείτε, αν υπάρχει, την ασφάλεια παιδιών.
  - ▶ Μην αφήνετε ποτέ τα παιδιά να παίζουν ή να χειρίζονται τη συσκευή.

### **⚠ ΠΡΟΕΙΔΟΠΟΙΗΣΗ – Κίνδυνος βλάβης για την υγεία!**

Τα παιδιά μπορούν να κλειδωθούν στη συσκευή και να τεθεί σε κίνδυνο η ζωή τους.

- ▶ Στις παλιές και άχρηστες συσκευές τραβήξτε το φινι του καλωδίου σύνδεσης, μετά κόψτε το καλώδιο σύνδεσης και καταστρέψτε την κλειδαριά της πόρτας της συσκευής, έτσι ώστε η πόρτα της συσκευής να μην κλείνει πλέον.

### **⚠ ΠΡΟΕΙΔΟΠΟΙΗΣΗ – Κίνδυνος σύνθλιψης!**

Στις ψηλά τοποθετημένες συσκευές τα παιδιά μπορούν να συνθλιβούν ανάμεσα στην πόρτα της συσκευής και στις από κάτω ευρισκόμενες πόρτες των ντουλαπιών.

- ▶ Κατά το άνοιγμα και κλείσιμο της πόρτας της συσκευής, προσέξτε τα παιδιά.

### **⚠ ΠΡΟΕΙΔΟΠΟΙΗΣΗ – Κίνδυνος χημικών εγκαυμάτων!**

Το λαμπρυντικό και το απορρυπαντικό μπορεί να προκαλέσουν εγκαύματα στο στόμα, στο λαιμό και στα μάτια.

- ▶ Κρατάτε τα παιδιά μακριά από τα προϊόντα λαμπρυντικών και τα προϊόντα απορρυπαντικών.
- ▶ Κρατάτε τα παιδιά μακριά από την ανοιχτή συσκευή. Το νερό στον χώρο πλύσης δεν είναι πόσιμο νερό. Μπορεί να βρίσκονται ακόμη υπολείμματα απορρυπαντικού και λαμπρυντικού.

**ΠΡΟΕΙΔΟΠΟΙΗΣΗ – Κίνδυνος τραυματισμού!**

Τα παιδιά μπορούν με τα μικρά τους δάκτυλα να μαγκωθούν στις σχισμές της λεκάνης συλλογής των δισκίων και να τραυματιστούν.

- Κρατάτε τα παιδιά μακριά από την ανοιχτή συσκευή.

## Αποφυγή υλικών ζημιών

### Ασφαλής εγκατάσταση

#### ΠΡΟΣΟΧΗ!

- Οι μη ενδεδειγμένες εγκαταστάσεις της συσκευής μπορεί να οδηγήσουν σε ζημιές.
  - ▶ Εάν το πλυντήριο πιάτων τοποθετηθεί κάτω ή επάνω από άλλες οικιακές συσκευές, τηρήστε τις οδηγίες για την τοποθέτηση σε συνδυασμό με το πλυντήριο πιάτων στις οδηγίες συναρμολόγησης των εκάστοτε οικιακών συσκευών.
  - ▶ Εάν δεν υπάρχουν πληροφορίες ή οι οδηγίες συναρμολόγησης δεν περιέχουν αντίστοιχες υποδείξεις, τότε πρέπει να απευθυνθείτε στον κατασκευαστή αυτών των οικιακών συσκευών, για να εξασφαλίσετε, ότι το πλυντήριο πιάτων μπορεί να τοποθετηθεί επάνω ή κάτω από άλλες οικιακές συσκευές.
  - ▶ Σε περίπτωση που δεν είναι διαθέσιμες πληροφορίες από τον κατασκευαστή, δεν επιτρέπεται να τοποθετηθεί το πλυντήριο πιάτων επάνω ή κάτω από αυτές τις οικιακές συσκευές.
  - ▶ Για την εξασφάλιση της ασφαλούς λειτουργίας όλων των οικιακών συσκευών, προσέχετε επίσης τις οδηγίες συναρμολόγησης του πλυντηρίου πιάτων.
  - ▶ Μην τοποθετήσετε το πλυντήριο πιάτων κάτω από μια βάση εσπίων.
  - ▶ Μην εγκαταστήσετε το πλυντήριο πιάτων κοντά σε πηγές θερμότητας, π.χ. θερμαντικά σώματα,
- Η επαφή μεταξύ της συσκευής και των σωλήνων νερού μπορεί να οδηγήσει σε διάβρωση του σωλήνα νερού και στον σωλήνα νερού μπορεί να εμφανιστεί διαρροή.
  - ▶ Βεβαιωθείτε, ότι υπάρχει το λιγότερο 5 cm απόσταση μεταξύ της συσκευής και του σωλήνα νερού. Οι συμπαραδιδόμενοι σωλήνες για τη σύνδεση πόσιμου νερού και τη σύνδεση λυμάτων δεν επηρεάζονται.
- Οι αλλαγμένοι ή χαλασμένοι εύκαμπτοι σωλήνες νερού μπορεί να προκαλέσουν υλικές ζημιές και ζημιές στη συσκευή.
  - ▶ Μην τσακίζετε, μη μετατρέπετε ή μην κόβετε ποτέ τους εύκαμπτους σωλήνες νερού.
  - ▶ Χρησιμοποιείτε μόνο τους συνημένους εύκαμπτους σωλήνες νερού ή τους γνήσιους εφεδρικούς σωλήνες.
  - ▶ Μη χρησιμοποιήσετε ποτέ ξανά τους ήδη χρησιμοποιημένους εύκαμπτους σωλήνες νερού.
- Μια πολύ χαμηλή ή πολύ υψηλή πίεση νερού μπορεί να επηρεάσει τη λειτουργία της συσκευής.
  - ▶ Βεβαιωθείτε, ότι η πίεση του νερού στην εγκατάσταση παροχής νερού ανέρχεται το ελάχιστο στα 50 kPa (0,5 bar) και το μέγιστο στα 1.000 kPa (10 bar).
  - ▶ Όταν η πίεση του νερού ξεπερνά την αναφερόμενη μέγιστη τιμή, πρέπει να εγκατασταθεί μια βαλβίδα μείωσης της πίεσης μεταξύ της σύνδεσης του πόσιμου νερού και του σετ εύκαμπτου σωλήνα της συσκευής.

## Ασφαλής χρήση

### ΠΡΟΣΟΧΗ!

- Ο ατμός που διαφεύγει, μπορεί να προξενήσει ζημιά στα εντοιχισμένα έπιπλα.
  - ▶ Μετά το τέλος του προγράμματος αφήστε λίγο τη συσκευή να κρυώσει πριν από το άνοιγμα της πόρτας της συσκευής.
- Το ειδικό αλάτι για πλυντήρια πιάτων μπορεί να προξενήσει ζημιά στον κάδο πλύσης λόγω διάβρωσης.
  - ▶ Για να ξεπλυθεί το χυμένο ειδικό αλάτι από τον κάδο πλύσης, προσθέστε το ειδικό αλάτι λίγο πριν την έναρξη του προγράμματος στο δοχείο αποθέματος του ειδικού αλατιού.
- Το απορρυπαντικό μπορεί να προξενήσει ζημιά στο σύστημα αποσκλήρυνσης.
  - ▶ Στο δοχείο αποθέματος και στην εγκατάσταση αποσκλήρυνσης προσθέτετε μόνο ειδικό αλάτι για πλυντήριο πιάτων.
- Τα ακατάλληλα υλικά καθαρισμού μπορούν να προξενήσουν ζημιά στη συσκευή.
  - ▶ Μη χρησιμοποιείτε ατμοκαθαριστή.
  - ▶ Για να μη γρατσουνίσετε την επιφάνεια της συσκευής, μη χρησιμοποιείτε κανένα σφουγγάρι με τραχιά επιφάνεια καθώς και κανένα τραχύ απορρυπαντικό.
  - ▶ Για να αποφύγετε τη διάβρωση, μη χρησιμοποιείτε σφουγγαρόπανα στα πλυντήρια πιάτων με πρόσοψη ανοξειδωτού χάλυβα ή ξεπλένετε τα

σφουγγαρόπανα αρκετές φορές πριν τα χρησιμοποιήσετε για πρώτη φορά.

---

## Προστασία περιβάλλοντος και οικονομία

### Απόσυρση συσκευασίας

Τα υλικά συσκευασίας είναι φιλικά προς το περιβάλλον και επαναχρησιμοποιούμενα.

- ▶ Αποσύρετε τα επιμέρους εξαρτήματα ξεχωριστά, ανάλογα με το είδος.

### Εξοικονόμηση ενέργειας

Αν ακολουθήσετε αυτές τις υποδείξεις, η συσκευή σας θα καταναλώνει λιγότερο ρεύμα και νερό.

Χρησιμοποιήστε το πρόγραμμα Eco 50°.

- + Το πρόγραμμα Eco 50° εξοικονομεί ενέργεια και είναι φιλικό προς το περιβάλλον.  
→ "Προγράμματα", Σελίδα 20

Όταν έχετε μόνο λίγα σκεύη για πλύση, χρησιμοποιήστε την πρόσθετη λειτουργία για μισό φορτίο.<sup>1</sup>

- + Το πρόγραμμα προσαρμόζεται στο μικρό φορτίο και οι τιμές κατανάλωσης μειώνονται.  
→ "Πρόσθετες λειτουργίες", Σελίδα 22

<sup>1</sup> Ανάλογα με τον εξοπλισμό της συσκευής

## Αισθητήρας νερού (Aqasensor)

Ο αισθητήρας νερού είναι μία οπτική διάταξη μέτρησης (φωτοκύτταρο), με την οποία μετρείται η θολότητα του νερού πλύσης. Με τον αισθητήρα νερού μπορεί να εξοικονομηθεί νερό. Η χρήση του αισθητήρα νερού γίνεται ειδικά για κάθε πρόγραμμα. Όταν η ρύπανση είναι μεγάλη, το νερό πλύσης αντλείται και αντικαθίσταται με φρέσκο. Όταν η ρύπανση είναι μικρή, χρησιμοποιείται το νερό πλύσης στην επόμενη διαδικασία πλύσης και η κατανάλωση νερού μπορεί να μειωθεί κατά 3-6 λίτρα. Στα αυτόματα προγράμματα προσαρμόζονται πρόσθετα η θερμοκρασία και η χρονική διάρκεια στον βαθμό ρύπανσης.

---

## Τοποθέτηση και σύνδεση

Συνδέστε τη συσκευή, για μια λειτουργία σύμφωνα με τους κανονισμούς, σωστά με το ρεύμα και με το νερό. Προσέξτε τα απαιτούμενα κριτήρια και τις οδηγίες συναρμολόγησης.

### Υλικά παράδοσης

Μετά το ξεπακετάρισμα ελέγξτε όλα τα μέρη για ενδεχόμενες ζημιές μεταφοράς καθώς και για την πληρότητα της παράδοσης. Απευθυνθείτε σε περίπτωση διαμαρτυρίας στον έμπορα, που αγοράσατε τη συσκευή ή στην υπηρεσία εξυπηρέτησης πελατών της εταιρείας μας.

**Σημείωση:** Η συσκευή ελέγχθηκε στο εργοστάσιο για την άφογη λειτουργία της. Για αυτό μπορεί να παραμείνουν

λεκέδες νερού επάνω στη συσκευή. Οι λεκέδες νερού θα εξαφανιστούν μετά την πρώτη πλύση.

Η παράδοση αποτελείται από τα εξής:

- Πλυντήριο πιάτων
- Οδηγίες χρήσης
- Οδηγίες συναρμολόγησης
- Περαιτέρω έγγραφα πληροφόρησης
- Υλικά συναρμολόγησης
- Ηλεκτρικό καλώδιο
- Σύντομες οδηγίες

## Τοποθέτηση και σύνδεση της συσκευής

Μπορείτε να εγκαταστήσετε την τοποθετούμενη κάτω από τον πάγκο συσκευή ή την ενσωματούμενη συσκευή σας στη μικρή κουζίνα ανάμεσα σε ξύλινους τοίχους και τοίχους από συνθετικό υλικό. Όταν τοποθετήσετε τη συσκευή σας εκ των υστέρων ως ανεξάρτητη (μη εντοιχισμένη) συσκευή, πρέπει να ασφαλίσετε τη συσκευή σας από τυχόν ανατροπή, π.χ. με βίδωμα στον τοίχο ή με την τοποθέτηση κάτω από μία συνεχή επιφάνεια εργασίας, η οποία είναι σταθερά συνδεδεμένη με τα γειτονικά ντουλάπια.

1. "Προσέξτε τις υποδείξεις ασφαλείας." → Σελίδα 4
2. "Προσέξτε τις υποδείξεις για την ηλεκτρική σύνδεση." → Σελίδα 15
3. Ελέγξτε τα υλικά παράδοσης και την κατάσταση της συσκευής.
4. Τις απαραίτητες διαστάσεις θα τις βρείτε στις οδηγίες συναρμολόγησης.
5. Τοποθετήστε τη συσκευή με τη βοήθεια των ρυθμιζόμενων ποδιών οριζόντια.  
Προσέξτε την ασφαλή στήριξη.
6. "Εγκαταστήστε τη σύνδεση αποχέτευσης." → Σελίδα 15

7. "Εγκαταστήστε τη σύνδεση πόσιμοι νερού." → Σελίδα 15
8. Συνδέστε τη συσκευή στο ρεύμα.

## Σύνδεση αποχέτευσης

Συνδέστε τη συσκευή σας σε μια σύνδεση αποχέτευσης, για να μπορεί να αποχετευτεί το λερωμένο με τη διαδικασία πλύσης νερό.

### Εγκατάσταση της σύνδεσης αποχέτευσης

1. Τα απαραίτητα βήματα θα τα βρείτε στις συμπαραδιδόμενες οδηγίες τοποθέτησης.
2. Συνδέστε τον εύκαμπτο σωλήνα αποχέτευσης με τη βοήθεια των συνημμένων εξαρτημάτων στο στόμιο αποχέτευσης του σιφονιού.
3. Προσέξτε, να μην είναι ο εύκαμπτος σωλήνας αποχέτευσης τσακισμένος, συνθλιμμένος ή στριμμένος.
4. Προσέξτε, να μην εμποδίζει στην αποχέτευση κανένα καπάκι την αποχέτευση του νερού.

## Σύνδεση πόσιμου νερού

Συνδέστε τη συσκευή σας σε μια σύνδεση πόσιμοι νερού.

### Εγκατάσταση της σύνδεσης πόσιμου νερού

#### Σημείωση

- Όταν αντικαταστήσετε τη συσκευή, πρέπει να χρησιμοποιήσετε έναν νέο εύκαμπτο σωλήνα του νερού.
1. Τα απαραίτητα βήματα θα τα βρείτε στις συμπαραδιδόμενες οδηγίες τοποθέτησης.
  2. Συνδέστε τη συσκευή με τη βοήθεια των συνημμένων εξαρτημάτων στη σύνδεση του πόσιμου νερού.

Προσέξτε τα "Τεχνικά στοιχεία" → Σελίδα 67.

3. Προσέξτε, να μην είναι η σύνδεση πόσιμοι νερού τσακισμένη, συνθλιμμένη ή στριμμένη.

## Ηλεκτρική σύνδεση

### Ηλεκτρική σύνδεση της συσκευής

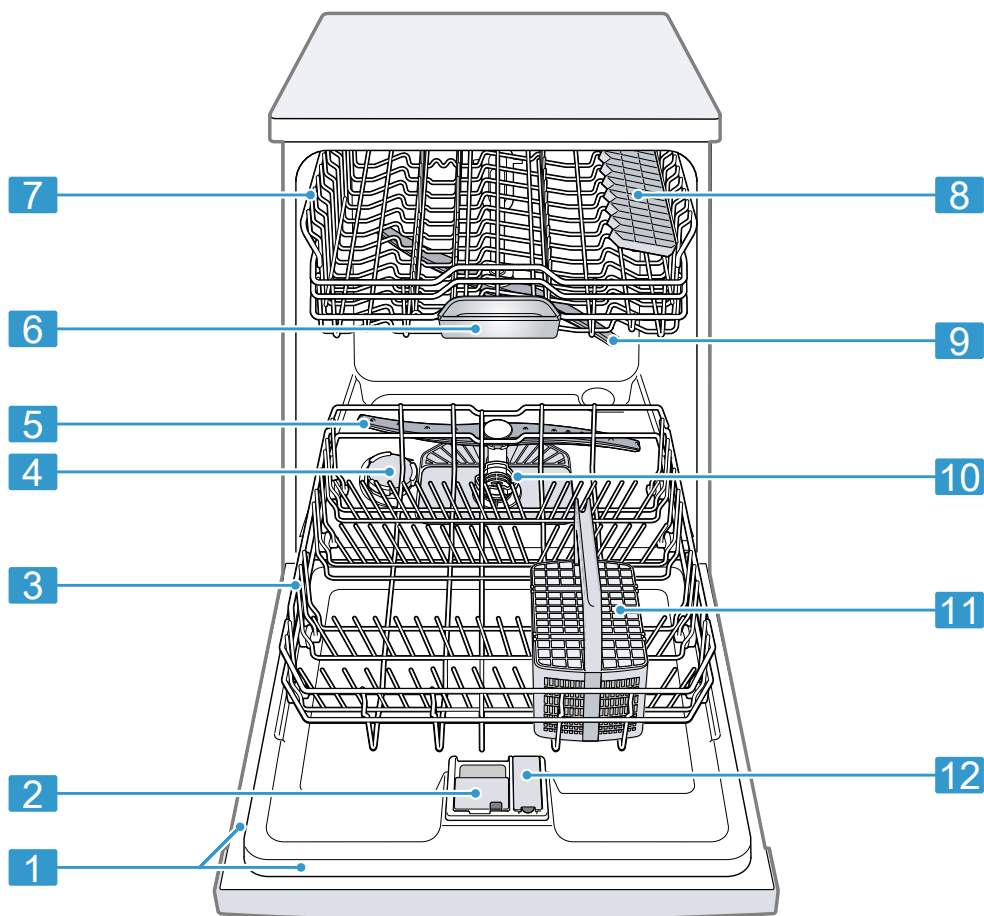
#### Υποδείξεις

- Προσέξτε τις "υποδείξεις ασφαλείας" → Σελίδα 5.
  - Συνδέστε τη συσκευή μόνο σε τάση εναλλασσομένου ρεύματος στην περιοχή από 220 - 240 V και 50 Hz ή 60 Hz.
  - Προσέξτε, ότι το σύστημα ασφαλείας νερού λειτουργεί μόνο σε περίπτωση τροφοδοσίας ρεύματος.
1. Βυσματώστε στη συσκευή το φικ IEC του καλωδίου σύνδεσης στο δίκτυο.
  2. Τοποθετήστε το φικ της συσκευής σε μια πρίζα κοντά στη συσκευή. Τα στοιχεία σύνδεσης της συσκευής βρίσκονται στην πινακίδα τύπου.
  3. Ελέγξτε το φικ για σταθερή προσαρμογή.

## Γνωριμία

### Συσκευή

Εδώ θα βρείτε μια επισκόπηση για τα εξαρτήματα της συσκευής σας.



**1** Πινακίδα τύπου

Πινακίδα τύπου με "αριθμό E και αριθμό FD" → Σελίδα 66.

Τα δεδομένα τα χρειάζεστε για την "υπηρεσία εξυπηρέτησης πελατών" → Σελίδα 66.

<sup>1</sup> Ανάλογα με τον εξοπλισμό της συσκευής



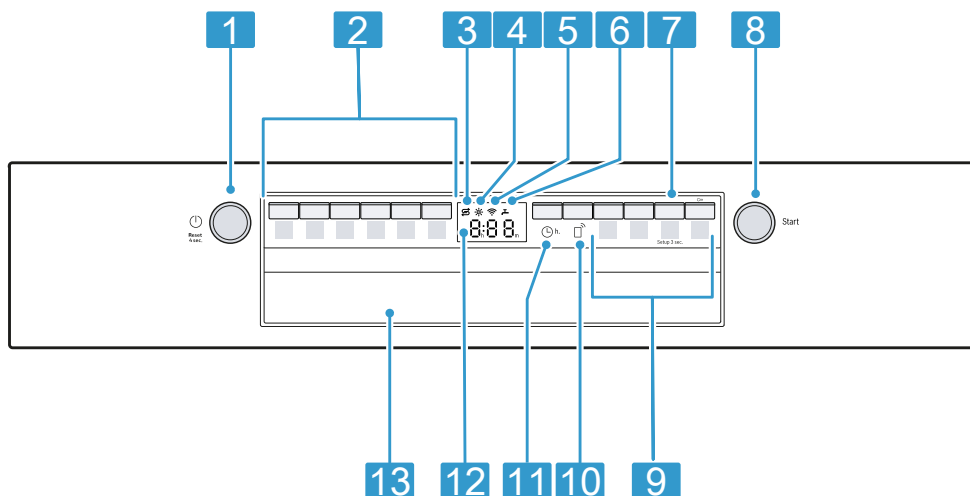
<b>2</b>	Θήκη απορρυπαντικού	Στη θήκη απορρυπαντικού προσθέστε το "απορρυπαντικό" → <i>Σελίδα 31</i> .
<b>3</b>	Κάτω καλάθι σκευών	"Κάτω καλάθι σκευών" → <i>Σελίδα 24</i>
<b>4</b>	Δοχείο αποθέματος για ειδικό αλάτι	Στο δοχείο αποθέματος για ειδικό αλάτι προσθέστε ειδικό αλάτι. → <i>"Εγκατάσταση αποσκληρυνσης", Σελίδα 26</i>
<b>5</b>	Κάτω εκτοξευτήρας νερού	Ο κάτω εκτοξευτήρας νερού καθαρίζει τα σκεύη στο κάτω καλάθι σκευών. Όταν τα σκεύη δεν είναι ιδανικά καθαρά, καθαρίστε τους εκτοξευτήρες νερού. → <i>"Καθαρισμός των εκτοξευτήρων νερού", Σελίδα 48</i>
<b>6</b>	Λεκάνη συλλογής δισκίων	Τα δισκία κατά τη διάρκεια της διαδικασίας πλύσης πέτουν αυτόματα από τη θήκη απορρυπαντικού στη λεκάνη συλλογής δισκίων, όπου μπορούν να διαλυθούν ιδανικά.
<b>7</b>	Επάνω καλάθι σκευών	"Επάνω καλάθι σκευών" → <i>Σελίδα 23</i>
<b>8</b>	Εταζέρα <sup>1</sup>	"Εταζέρα" → <i>Σελίδα 25</i>
<b>9</b>	Επάνω εκτοξευτήρας νερού	Ο επάνω εκτοξευτήρας νερού καθαρίζει τα σκεύη στο επάνω καλάθι σκευών. Όταν τα σκεύη δεν καθαρίζονται ιδανικά, καθαρίστε τους εκτοξευτήρες νερού. → <i>"Καθαρισμός των εκτοξευτήρων νερού", Σελίδα 48</i>
<b>10</b>	Σύστημα φίλτρων	"Σύστημα φίλτρων" → <i>Σελίδα 46</i>
<b>11</b>	Καλάθι για μαχαιροπίρουνα	"Καλάθι για μαχαιροπίρουνα" → <i>Σελίδα 25</i>
<b>12</b>	Δοχείο αποθέματος για λαμπρυντικό	Στο δοχείο αποθέματος για λαμπρυντικό προσθέστε λαμπρυντικό. → <i>"Εγκατάσταση λαμπρυντικού", Σελίδα 29</i>

<sup>1</sup> Ανάλογα με τον εξοπλισμό της συσκευής

## Στοιχεία χειρισμού

Μέσω του πεδίου χειρισμού ρυθμίζετε όλες τις λειτουργίες της συσκευής σας και λαμβάνετε πληροφορίες για την κατάσταση λειτουργίας.

Με μερικά πλήκτρα μπορείτε να εκτελέσετε διάφορες λειτουργίες.



<b>1</b>	Πλήκτρο ON/OFF  και πλήκτρο Reset (Επαναφορά) <b>Reset 4 sec.</b>	"Ενεργοποίηση της συσκευής" → Σελίδα 37 "Απενεργοποίηση της συσκευής" → Σελίδα 38 "Διακοπή προγράμματος" → Σελίδα 38
<b>2</b>	Πλήκτρα προγραμμάτων	"Προγράμματα" → Σελίδα 20
<b>3</b>	Ένδειξη συμπλήρωσης ειδικού αλατιού	Εγκατάσταση αποσκλήρυνσης → "Συμπληρώστε ειδικό αλάτι", Σελίδα 28
<b>4</b>	Ένδειξη συμπλήρωσης λαμπρυντικού	Εγκατάσταση λαμπρυντικού → "Συμπλήρωση λαμπρυντικού", Σελίδα 30
<b>5</b>	Ένδειξη WLAN	"Home Connect" → Σελίδα 42
<b>6</b>	Ένδειξη παροχής νερού	Ένδειξη για την παροχή νερού
<b>7</b>	Πλήκτρο Setup 3 sec.	Όταν πατήσετε <b>Setup 3 sec.</b> περίπου 3 δευτερόλεπτα, ανοίγεται τις βασικές ρυθμίσεις.
<b>8</b>	Πλήκτρο Start (Εκκίνηση) <b>Start</b>	"Εκκίνηση του προγράμματος" → Σελίδα 37
<b>9</b>	Πλήκτρα προγράμματος και πρόσθετες λειτουργίες	Προγράμματα → "Προγράμματα", Σελίδα 20 Πρόσθετες λειτουργίες → "Πρόσθετες λειτουργίες", Σελίδα 22
<b>10</b>	Remote Start	→ "Remote Start ", Σελίδα 43
<b>11</b>	Προεπιλογή χρόνου	"Ρύθμιση προεπιλογής χρόνου" → Σελίδα 37

<sup>1</sup> Ανάλογα με τον εξοπλισμό της συσκευής

---

<b>12</b>	Οθόνη ενδείξεων	Η οθόνη ενδείξεων σας δείχνει πληροφορίες για τον υπόλοιπο χρόνο λειτουργίας ή για τις βασικές ρυθμίσεις. Μέσω της οθόνης ενδείξεων και των πλήκτρων ρύθμισης μπορείτε να αλλάξετε τις βασικές ρυθμίσεις.
<b>13</b>	Λαβή πόρτας <sup>1</sup>	Ανοίξτε την πόρτα της συσκευής.

---


<sup>1</sup> Ανάλογα με τον εξοπλισμό της συσκευής





## Προγράμματα

Εδώ θα βρείτε μια επισκόπηση για τα ρυθμιζόμενα προγράμματα. Ανάλογα με τη διαμόρφωση της συσκευής είναι διαθέσιμα διάφορα προγράμματα, τα οποία μπορείτε να βρείτε στην κονσόλα χειρισμού της συσκευής σας.

Ανάλογα με το επιλεγμένο πρόγραμμα, μπορεί να διαφέρει ο χρόνος λειτουργίας. Ο χρόνος λειτουργίας εξαρτάται από τη θερμοκρασία του νερού, την ποσότητα των σκευών, τον βαθμό ρύπανσης και την επιλεγμένη

πρόσθετη λειτουργία. Σε περίπτωση απενεργοποιημένης της εγκατάστασης λαμπρυντικού ή σε περίπτωση έλλειψης λαμπρυντικού, αλλάζει ο χρόνος λειτουργίας. Τις τιμές κατανάλωσης θα τις βρείτε στις σύντομες οδηγίες. Οι τιμές κατανάλωσης αναφέρονται σε κανονικές συνθήκες και στην τιμή σκληρότητας του νερού από 13 - 16 °dH. Διάφοροι επιδραστικοί παράγοντες μπορεί να οδηγήσουν σε αποκλίσεις, όπως π.χ. η θερμοκρασία του νερού ή η πίεση του δικτύου.

Πρόγραμμα	Χρήση	Πορεία προγράμματος	Πρόσθετες λειτουργίες
 εντατικό 70°	Σκεύη: ■ Καθαρισμός καταρολών, τηγανιών, μη ευαίσθητων σκευών και μαχαιροπίρουνων. Βαθμός ρύπανσης: ■ Απομάκρυνση ισχυρά κολλημένων, καμένων, ξεραμένων, αμυλούχων ή πρωτεϊνούχων κατάλοιπων φαγητών.	Εντατικό: ■ Πρόπλυση ■ Πλύση 70 °C ■ Ενδιάμεσο ξέβγαλμα ■ Τελικό ξέβγαλμα με λαμπρυντικό 69 °C ■ Στέγνωμα	Όλα → "Πρόσθετες λειτουργίες", Σελίδα 22
<b>Auto</b> αυτόμ. 45-65°	Σκεύη: ■ Καθαρισμός ανάμεικτων σκευών και μαχαιροπίρουνων. Βαθμός ρύπανσης: ■ Απομάκρυνση ελαφρά ξεραμένων κατάλοιπων φαγητών συνήθη για το νοικοκυριό.	Ελεγχόμενο από αισθητήρα: ■ Βελτιστοποιείται ανάλογα με τη ρύπανση του νερού πλύσης με τη βοήθεια του συστήματος αισθητήρων.	Όλα → "Πρόσθετες λειτουργίες", Σελίδα 22

Πρόγραμμα	Χρήση	Πορεία προγράμματος	Πρόσθετες λειτουργίες
<b>Eco</b> οικονομικό 50°	<p>Σκεύη:</p> <ul style="list-style-type: none"> <li>Καθαρισμός ανάμεικτων σκευών και μαχαιροπίρουνων.</li> </ul> <p>Βαθμός ρύπανσης:</p> <ul style="list-style-type: none"> <li>Απομάκρυνση ελαφρά ξεραμένων κατάλοιπων φαγητών συνήθη για το νοικοκυριό.</li> </ul>	<p>Το πιο οικονομικό πρόγραμμα:</p> <ul style="list-style-type: none"> <li>Πρόπλυση</li> <li>Πλύση 50 °C</li> <li>Ενδιάμεσο ξέβγαλμα</li> <li>Τελικό ξέβγαλμα με λαμπρυντικό 61 °C</li> <li>Στέγνωμα</li> </ul>	<p>Όλα → "Πρόσθετες λειτουργίες", Σελίδα 22</p>
 Αθόρυβο 50	<p>Σκεύη:</p> <ul style="list-style-type: none"> <li>Καθαρισμός ανάμεικτων σκευών και μαχαιροπίρουνων.</li> </ul> <p>Βαθμός ρύπανσης:</p> <ul style="list-style-type: none"> <li>Απομάκρυνση ελαφρά ξεραμένων κατάλοιπων φαγητών συνήθη για το νοικοκυριό.</li> </ul>	<p>Μειωμένος θόρυβος:</p> <ul style="list-style-type: none"> <li>Πρόπλυση</li> <li>Πλύση 50 °C</li> <li>Ενδιάμεσο ξέβγαλμα</li> <li>Τελικό ξέβγαλμα με λαμπρυντικό 63 °C</li> <li>Στέγνωμα</li> </ul>	<p>Όλα → "Πρόσθετες λειτουργίες", Σελίδα 22</p>
 Express 65° - 1h	<p>Σκεύη:</p> <ul style="list-style-type: none"> <li>Καθαρισμός ανάμεικτων σκευών και μαχαιροπίρουνων.</li> </ul> <p>Βαθμός ρύπανσης:</p> <ul style="list-style-type: none"> <li>Απομάκρυνση ελαφρά ξεραμένων κατάλοιπων φαγητών συνήθη για το νοικοκυριό.</li> </ul>	<p>Βελτιστοποιημένο χρονικά:</p> <ul style="list-style-type: none"> <li>Πλύση 65 °C</li> <li>Ενδιάμεσο ξέβγαλμα</li> <li>Τελικό ξέβγαλμα με λαμπρυντικό 69 °C</li> <li>Στέγνωμα</li> </ul>	<p>extra στέγνωμα → "Πρόσθετες λειτουργίες", Σελίδα 22</p>
 καθαρισμός πλυντηρίου	Χρήση μόνο σε περίπτωση άδειας συσκευής.	Φροντίδα συσκευής 70 °C	Καμία
 αγαπημένο	-	-	-

**Σημείωση:** Ο ενδεχομένως μεγαλύτερος χρόνος λειτουργίας στο πρόγραμμα Eco 50 προκύπτει από μεγαλύτερες διάρκειες μουλιάσματος και στεγνώματος. Αυτό καθιστά δυνατή την εξιδανίκευση των τιμών κατανάλωσης.

## Υποδείξεις για ινστιτούτα δοκιμών

Τα ινστιτούτα δοκιμών λαμβάνουν τις υποδείξεις για συγκριτικούς ελέγχους, για παράδειγμα σύμφωνα με το πρότυπο EN60436.

Πρόκειται για τις συνθήκες διεξαγωγής των δοκιμών, όμως όχι για τα αποτελέσματα ή τις τιμές κατανάλωσης.

Ερώτηση μέσω e-mail προς: dishwasher@test-appliances.com  
Απαραίτητος είναι ο αριθμός προϊόντος (E-Nr.) και ο αριθμός κατασκευής (FD), που βρίσκονται στην πινακίδα τύπου στην πόρτα της συσκευής.

## αγαπημένο ☆


Μπορείτε να αποθηκεύσετε έναν συνδυασμό από πρόγραμμα και πρόσθετη λειτουργία στο πλήκτρο ☆. Αποθηκεύστε το πρόγραμμα μέσω της εφαρμογής (App) Home Connect App ή στη συσκευή.

Από τη μεριά του εργοστασίου είναι αποθηκευμένο το πρόγραμμα Πρόπλυση σε αυτό το πλήκτρο. Η πρόπλυση είναι κατάλληλη για όλα τα είδη σκευών. Μέσω ξεπλύματος με κρύο νερό καθαρίζονται ενδιάμεσα τα σκεύη.

Σε περίπτωση κατεβασμένων προγραμμάτων και στην κατάσταση παράδοσης, εμφανίζεται στην εφαρμογή (App) το όνομα του προγράμματος. Η οθόνη ενδείξεων δείχνει εναλλάξ "APP" και τον υπολειπόμενο χρόνο λειτουργίας.

**Συμβουλή:** Μέσω της εφαρμογής (App) Home Connect App μπορείτε να κατεβάσετε επιπλέον προγράμματα και να τα αποθηκεύσετε στο πλήκτρο ☆.<sup>1</sup>

## αγαπημένο Αποθηκεύστε το ☆ στη συσκευή.

1. Πατήστε .
2. Πατήστε το κατάλληλο πλήκτρο προγράμματος.  
→ "Προγράμματα", Σελίδα 20
3. Πατήστε το πλήκτρο της κατάλληλης πρόσθετης λειτουργίας.  
→ "Πρόσθετες λειτουργίες", Σελίδα 22
4. Πατήστε το ☆ για 3 δευτερόλεπτα.
  - ✓ Το επιλεγμένο πρόγραμμα και η πρόσθετη λειτουργία αναβοσβήνουν.
  - ✓ Το ☆ αναβοσβήνει.
  - ✓ Το πρόγραμμα και η πρόσθετη λειτουργία αποθηκεύτηκαν.

**Συμβουλή:** Για την επαναφορά του προγράμματος, χρησιμοποιήστε την εφαρμογή (App) Home Connect ή επαναφέρετε τη συσκευή σας στις ρυθμίσεις εργοστασίου.  
→ "Επισκόπηση των βασικών ρυθμίσεων", Σελίδα 39

## Πρόσθετες λειτουργίες

Εδώ θα βρείτε μια επισκόπηση για τις ρυθμιζόμενες πρόσθετες λειτουργίες. Ανάλογα με τη διαμόρφωση της συσκευής είναι διαθέσιμες διάφορες πρόσθετες λειτουργίες, τις οποίες μπορείτε να βρείτε στην κονσόλα χειρισμού της συσκευής σας.

Πρόσθετη λειτουργία	Χρήση
Speed+ Perfect	■ Ο χρόνος λειτουργίας μειώνεται ανάλογα με το πρόγραμμα πλύσης κατά 15 % έως 75 %.
SpeedPerfect+	

<sup>1</sup> Ανάλογα με τον εξοπλισμό της συσκευής

**Πρόσθετη  
λειτουργία****Χρήση**

- Η πρόσθετη λειτουργία μπορεί να ενεργοποιηθεί πριν την εκκίνηση του προγράμματος και οποτεδήποτε κατά τη διάρκεια της πορείας του προγράμματος.
- Η κατανάλωση νερού και η κατανάλωση ενέργειας αυξάνεται.



Μισή Φόρτωση

- Ενεργοποιήστε σε περίπτωση λίγων σκευών.
- Προσθέτετε στη θήκη απορρυπαντικού λιγότερο απορρυπαντικό, απ' ό τι συνιστάται για ολόκληρο το φορτίο της συσκευής.
- Ο χρόνος λειτουργίας μειώνεται.
- Η κατανάλωση νερού και η κατανάλωση ενέργειας μειώνονται.



extra στέγνωμα

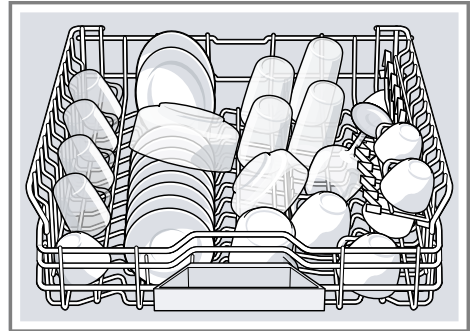
- Για ένα βελτιωμένο αποτέλεσμα στεγνώματος αυξάνεται η θερμοκρασία του τελικού ξεβγάλματος με λαμπρυντικό και παρατείνεται η φάση στεγνώματος.
- Ενδείκνυται ιδιαίτερα για το στέγνωμα των πλαστικών τεμαχίων.
- Η κατανάλωση ενέργειας είναι ελαφρά αυξημένη και ο χρόνος λειτουργίας παρατείνεται.

**Εξοπλισμός**

Εδώ θα βρείτε μια επισκόπηση για τον δυνατό εξοπλισμό της συσκευής σας και τη χρήση του. Ο εξοπλισμός εξαρτάται από την έκδοση της συσκευής.

**Επάνω καλάθι σκευών**

Τοποθετείτε τα φλιτζάνια, τα ποτήρια και τα μικρά σκεύη στο επάνω καλάθι σκευών.



Για να έχετε χώρο για μεγαλύτερα σκεύη, μπορείτε να ρυθμίσετε το ύψος του επάνω καλάθιου σκευών.

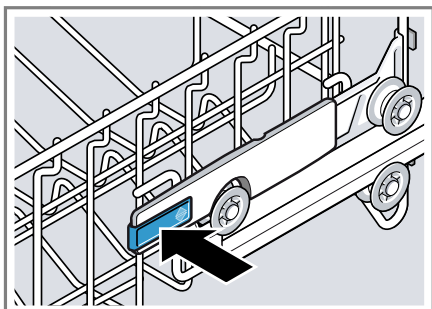
**Ρύθμιση του επάνω καλάθιου  
σκευών με τους πλαϊνούς μοχλούς**

Για να πλύνετε μεγαλύτερα σκεύη στο καλάθι σκευών, ρυθμίστε το ύψος τοποθέτησης του επάνω καλάθιου σκευών.

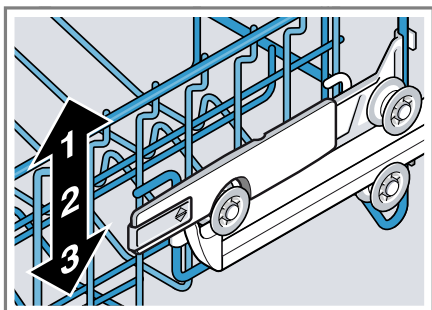
1. Τραβήξτε έξω το επάνω καλάθι σκευών.
2. Για να αποφύγετε μια απότομη πτώση προς τα κάτω του καλάθιου σκευών, κρατήστε το καλάθι σκευών πλάγια στο επάνω περιθώριο.

## eI Εξοπλισμός

3. Πιέστε τους μοχλούς αριστερά και δεξιά στην εξωτερική πλευρά του καλαθιού σκευών προς τα μέσα.



4. Χαμηλώστε ή σηκώστε ομοιόμορφα το καλάθι σκευών στην κατάλληλη βαθμίδα.

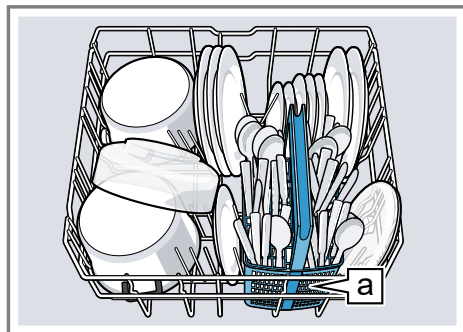


Βεβαιωθείτε, ότι το καλάθι σκευών βρίσκεται στο ίδιο ύψος και από τις δύο πλευρές.

5. Αφήστε ελεύθερο τον μοχλό.
  - ✓ Το καλάθι σκευών ασφαλίζει.
6. Σπρώξτε μέσα το καλάθι σκευών.

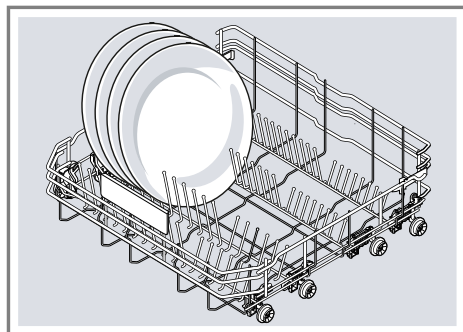
## Κάτω καλάθι σκευών

Τοποθετείτε τις κατασρόλες και τα πιάτα στο κάτω καλάθι σκευών.



Καλάθι μαχαιροπίρουων <sup>a</sup>1

Τα μεγάλα πιάτα με διάμετρο μέχρι 31 cm μπορείτε να τοποθετήσετε στο κάτω καλάθι σκευών, όπως φαίνεται στην εικόνα.

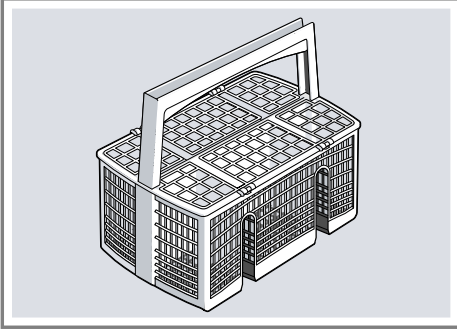


<sup>1</sup> Ανάλογα με τον εξοπλισμό της συσκευής



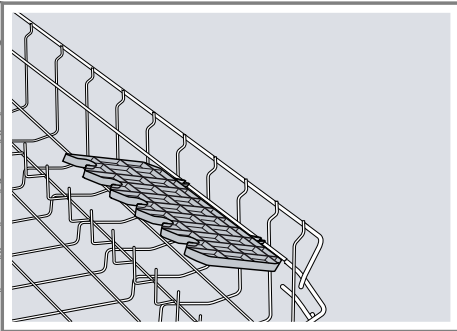
## Καλάθι μαχαιροπίρουνων

Τοποθετείτε τα μαχαιροπίρουνα στο καλάθι μαχαιροπίρουνων πάντοτε ανάμεικτα και με τη μυτερή πλευρά τους προς τα κάτω.



## Εταξέρα

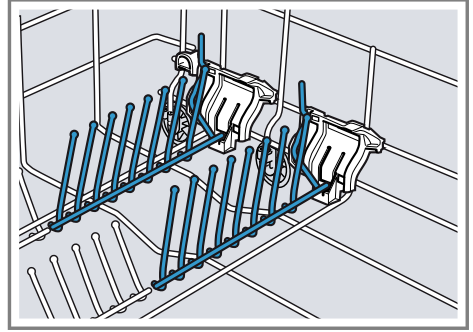
Χρησιμοποιήστε την εταξέρα και τον από κάτω χώρο για μικρά φλυτζάνια και ποτήρια ή για μεγαλύτερα κομμάτια μαχαιροπίρουνων, π.χ. κουτάλες ή κουταλοπήρουνα σερβιρίσματος.



Όταν δε χρειάζεστε την εταξέρα, μπορείτε να την αναδιπλώσετε προς τα επάνω.

## Πτυσσόμενες ακίδες

Χρησιμοποιήστε τις πτυσσόμενες ακίδες, για να τακτοποιήσετε με ασφάλεια τα σκεύη, π.χ. τα πιάτα.

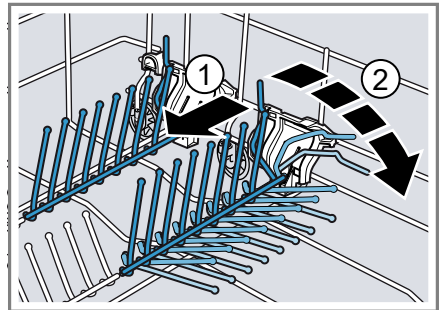


Για την καλύτερη τοποθέτηση κατασαρολών, μπολ και ποτηριών, μπορείτε να αναδιπλώσετε τις πτυσσόμενες ακίδες.<sup>1</sup>

### Αναδιπλωση των πτυσσόμενων ακίδων<sup>1</sup>

Όταν δε χρειάζεστε τις πτυσσόμενες ακίδες, αναδιπλώστε τις.

1. Πιέστε τον μοχλό προς τα εμπρός ① και αναδιπλώστε τις πτυσσόμενες ακίδες ②.



<sup>1</sup> Ανάλογα με τον εξοπλισμό της συσκευής

el Πριν την πρώτη χρήση

2. Για να χρησιμοποιήσετε ξανά τις πτυσσόμενες ακίδες, σηκώστε τις πάνω.

✓ Οι πτυσσόμενες ακίδες ασφαλίζουν με τον χαρακτηριστικό ήχο.

## Ύψη των καλαθιών σκευών

Τοποθετήστε τα καλάθια σκευών στο κατάλληλο ύψος.

### Ύψος συσκευής 81,5 cm με καλάθι μαχαιροπίρουνων

Βαθμίδα	Πάνω καλάθι	Κάτω καλάθι
1 μέγ. $\emptyset$	22 cm	30 cm/"31 cm" → Σελίδα 24
2 μέγ. $\emptyset$	24,5 cm	27,5 cm
3 μέγ. $\emptyset$	27 cm	25 cm

## Πριν την πρώτη χρήση

### Εκτέλεση της πρώτης θέσης σε λειτουργία

Κατά την θέση σε λειτουργία για πρώτη φορά ή μετά την επαναφορά στις ρυθμίσεις του εργοστασίου πρέπει να εκτελέσετε ορισμένες ρυθμίσεις.

**Συμβουλή:** Συνδέστε τη συσκευή σας με μια φορητή τερματική συσκευή. Μέσω της εφαρμογής (App) Home Connect, μπορείτε να πραγματοποιήσετε άνετα όλες τις ρυθμίσεις.

→ "Home Connect Γρήγορη εκκίνηση", Σελίδα 42

**Προϋπόθεση:** "Η συσκευή είναι τοποθετημένη και συνδεδεμένη."  
→ Σελίδα 14

1. "Συμπληρώστε ειδικό αλάτι."  
→ Σελίδα 28
2. "Συμπληρώστε λαμπруντικό."  
→ Σελίδα 30
3. "Ενεργοποιήστε τη συσκευή."  
→ Σελίδα 37
4. "Ρυθμίστε την εγκατάσταση αποσκλήρυνσης."  
→ Σελίδα 27

5. "Ρυθμίστε την ποσότητα παροχής λαμπруντικού." → Σελίδα 30

6. "Προσθέστε το απορρυπαντικό" → Σελίδα 31.

7. Ξεκινήστε το πρόγραμμα με την υψηλότερη θερμοκρασία καθαρισμού χωρίς σκεύη.

Συνιστούμε, λόγω πιθανών λεκέδων νερού και άλλων υπολειμμάτων τη λειτουργία της συσκευής χωρίς σκεύη πριν την πρώτη χρήση.

**Συμβουλή:** Μπορείτε να αλλάξετε ξανά οποτεδήποτε αυτές τις ρυθμίσεις και περαιτέρω "βασικές ρυθμίσεις" → Σελίδα 39.

## Εγκατάσταση αποσκλήρυνσης

Το σκληρό νερό αφήνει υπολείμματα αλάτων ασβεστίου πάνω στα σκεύη και στον κάδο πλύσης και μπορεί να φράξει τα εξαρτήματα της συσκευής. Για να έχετε καλά αποτελέσματα πλύσης, μπορείτε να αποσκληρύνετε το νερό με την εγκατάσταση αποσκλήρυνσης και ειδικό αλάτι. Για την αποφυγή ζημιών στη συσκευή,

πρέπει το νερό με έναν βαθμό σκληρότητας πάνω από 7 °dH να αποσκληρυνθεί.

## Επισκόπηση των ρυθμίσεων σκληρότητας νερού

Εδώ θα βρείτε μια επισκόπηση για τις ρυθμιζόμενες τιμές του βαθμού σκληρότητας του νερού.

Τον βαθμό σκληρότητας του νερού μπορείτε να τον ρωτήσετε στην τοπική υπηρεσία ύδρευσης ή να τον προσδιορίσετε με έναν δοκιμαστή σκληρότητας νερού.

Βαθμός σκληρότητας νερού °dH	Περιοχή σκληρότητας	mmol/l	Τιμή ρύθμισης
0 - 6	μαλακό	0 - 1,1	H00
7 - 8	μαλακό	1,2 - 1,4	H01
9 - 10	μέτριο	1,5 - 1,8	H02
11 - 12	μέτριο	1,9 - 2,1	H03
13 - 16	μέτριο	2,2 - 2,9	H04
17 - 21	σκληρό	3,0 - 3,7	H05
22 - 30	σκληρό	3,8 - 5,4	H06
31 - 50	σκληρό	5,5 - 8,9	H07

**Σημείωση:** Ρυθμίστε τη συσκευή σας στον εξακριβωμένο βαθμό σκληρότητας του νερού.

→ *"Ρύθμιση εγκατάστασης αποσκληρυνσης", Σελίδα 27*

Σε περίπτωση ενός βαθμού σκληρότητας του νερού από 0 - 6 °dH μπορείτε να μη χρησιμοποιήσετε ειδικό αλάτι για πλυντήρια πιάτων και να απενεργοποιήσετε την εγκατάσταση αποσκληρυνσης.

→ *"Απενεργοποίηση εγκατάστασης αποσκληρυνσης", Σελίδα 28*

## Ρύθμιση εγκατάστασης αποσκληρυνσης

Ρυθμίστε τη συσκευή στον βαθμό σκληρότητας του νερού.

- Εξακριβώστε τον βαθμό της σκληρότητας του νερού και την κατάλληλη τιμή ρύθμισης.  
→ *"Επισκόπηση των ρυθμίσεων σκληρότητας νερού", Σελίδα 27*
- Πατήστε **⏻**.
- Για να ανοίξετε τις βασικές ρυθμίσεις, πατήστε **Setup 3 sec.** για 3 δευτερόλεπτα.
  - ✓ Η οθόνη ενδείξεων δείχνει **Hxx**.
  - ✓ Η οθόνη ενδείξεων δείχνει **sel**.
- Πατήστε **Start** τόσες φορές, μέχρι να ρυθμιστεί ο κατάλληλος βαθμός σκληρότητας νερού.  
Από το εργοστάσιο έχει ρυθμιστεί **H04**.

## el Εγκατάσταση αποσκληρυνσης

5. Για να αποθηκεύσετε τις ρυθμίσεις, πατήστε Setup 3 sec. περίπου 3 δευτερόλεπτα.

### Ειδικό αλάτι

Με ειδικό αλάτι μπορείτε να αποσκληρύνετε το νερό.

#### Συμπληρώστε ειδικό αλάτι

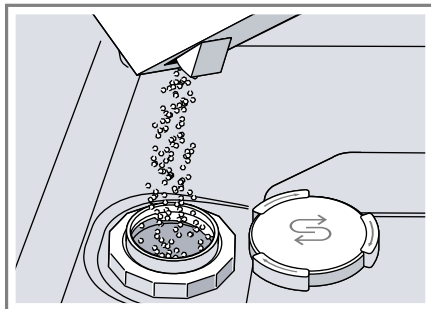
Όταν η ένδειξη συμπλήρωσης ειδικού αλατιού ανάβει, συμπληρώστε αμέσως πριν από την έναρξη προγράμματος ειδικό αλάτι στο δοχείο αποθέματος του ειδικού αλατιού. Η χρήση ειδικού αλατιού εξαρτάται από τον βαθμό σκληρότητας του νερού. Όσο μεγαλύτερος ο βαθμός σκληρότητας του νερού, τότε μεγαλύτερη η κατανάλωση του ειδικού αλατιού.

#### ΠΡΟΣΟΧΗ!

- Το απορρυπαντικό μπορεί να προξενήσει ζημιά στο σύστημα αποσκληρυνσης.
    - ▶ Στο δοχείο αποθέματος και στην εγκατάσταση αποσκληρυνσης προσθέτετε μόνο ειδικό αλάτι για πλυντήριο πιάτων.
  - Το ειδικό αλάτι για πλυντήρια πιάτων μπορεί να προξενήσει ζημιά στον κάδο πλύσης λόγω διάβρωσης.
    - ▶ Για να ξεπλυθεί το χυμένο ειδικό αλάτι από τον κάδο πλύσης, προσθέστε το ειδικό αλάτι λίγο πριν την έναρξη του προγράμματος στο δοχείο αποθέματος του ειδικού αλατιού.
1. Ξεβιδώστε το καπάκι του δοχείου αποθέματος ειδικού αλατιού και αφαιρέστε το.
  2. Κατά τη θέση σε λειτουργία για πρώτη φορά: Γεμίστε το δοχείο αποθέματος εντελώς με νερό.

3. **Σημείωση:** Χρησιμοποιείτε μόνο ειδικό αλάτι για πλυντήρια πιάτων. Μη χρησιμοποιείτε δισκία αλατιού. Μη χρησιμοποιείτε μαγειρικό αλάτι.

Πληρώστε το ειδικό αλάτι στο δοχείο αποθέματος.



Γεμίστε το δοχείο αποθέματος εντελώς με ειδικό αλάτι. Το νερό στο δοχείο αποθέματος εκτοπίζεται και χύνεται.

4. Τοποθετήστε το καπάκι πάνω στο δοχείο αποθέματος και βιδώστε το.

### Απενεργοποίηση εγκατάστασης αποσκληρυνσης

Όταν σας εμποδίζει η ένδειξη ειδικού αλατιού, π. χ. όταν χρησιμοποιείτε συνδυασμένα απορρυπαντικά με υποκατάστατα αλατιού, μπορείτε να απενεργοποιήσετε την ένδειξη ειδικού αλατιού.

#### Σημείωση

Για την αποφυγή ζημιών στη συσκευή, απενεργοποιήστε την εγκατάσταση αποσκληρυνσης μόνο στις ακόλουθες περιπτώσεις:

- Ο βαθμός σκληρότητας του νερού ανέρχεται το πολύ στα 21 °dH και εσείς χρησιμοποιείτε ένα συνδυασμένο απορρυπαντικό με υποκατάστατα αλατιού. Συνδυασμένα απορρυπαντικά με υποκατάστατα αλατιού μπορείτε να

χρησιμοποιήσετε σύμφωνα με τα στοιχεία του κατασκευαστή συνήθως μόνο μέχρι και έναν βαθμό σκληρότητας του νερού από 21 °dH χωρίς την προσθήκη ειδικού αλατιού.

- Ο βαθμός σκληρότητας του νερού ανέρχεται στα 0 - 6 °dH. Μπορείτε να μη χρησιμοποιήσετε ειδικό αλάτι.
1. Πατήστε **⏏**.
  2. Για να ανοίξετε τις βασικές ρυθμίσεις, πατήστε **Setup 3 sec.** για 3 δευτερόλεπτα.
    - ✓ Η οθόνη ενδείξεων δείχνει **Hxx**.
    - ✓ Η οθόνη ενδείξεων δείχνει **set**.
  3. Πατήστε **Start** τόσες φορές, μέχρι να δείχνει η οθόνη ενδείξεων **H00**.
  4. Για να αποθηκεύσετε τις ρυθμίσεις, πατήστε **Setup 3 sec.** περίπου 3 δευτερόλεπτα.
    - ✓ Η εγκατάσταση αποσκλήρυνσης είναι απενεργοποιημένη και η ένδειξη συμπλήρωσης αλατιού είναι ανενεργή.

## Αναγέννηση εγκατάστασης αποσκλήρυνσης

Για τη διατήρηση της απρόσκοπτης λειτουργίας της εγκατάστασης αποσκλήρυνσης, πραγματοποιεί η συσκευή σε τακτικά χρονικά διαστήματα μια αναγέννηση της εγκατάστασης αποσκλήρυνσης. Η αναγέννηση της εγκατάστασης αποσκλήρυνσης πραγματοποιείται σε όλα τα προγράμματα πριν το τέλος της κύριας διαδικασίας πλύσης. Αυξάνονται ο χρόνος λειτουργίας και οι τιμές κατανάλωσης, π.χ. νερό και ρεύμα.

## Επισκόπηση των τιμών κατανάλωσης κατά την αναγέννηση της εγκατάστασης αποσκλήρυνσης

Εδώ θα βρείτε μια επισκόπηση του μέγιστου πρόσθετου χρόνου λειτουργίας και των τιμών κατανάλωσης κατά την αναγέννηση της εγκατάστασης αποσκλήρυνσης.

Αναγέννηση της εγκατάστασης αποσκλήρυνσης μετά από x διαδικασίες ξεβγάλματος	6
Πρόσθετος χρόνος λειτουργίας σε λεπτά	7
Επιπλέον κατανάλωση νερού σε λίτρα	5
Επιπλέον κατανάλωση ρεύματος σε kWh	0,05

Οι αναφερόμενες τιμές κατανάλωσης είναι εργαστηριακές μετρήσεις σύμφωνα με το τρέχον έγκυρο πρότυπο και υπολογίζονται με βάση το πρόγραμμα Eco 50°, καθώς και τη ρυθμισμένη από το εργοστάσιο τιμή του βαθμού σκληρότητας του νερού 13 - 16 °dH.

## Εγκατάσταση λαμπρυντικού

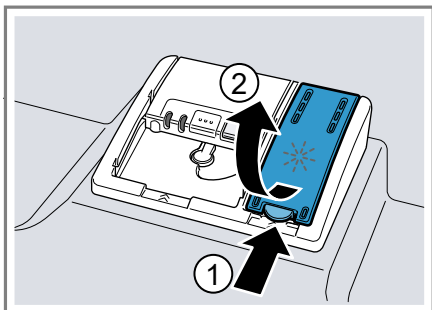
### Λαμπρυντικό

Για να έχετε ιδανικά αποτελέσματα στεγνώματος, χρησιμοποιείτε λαμπρυντικό. Χρησιμοποιείτε λαμπρυντικό μόνο για πλυντήρια πιάτων οικιακής χρήσης.

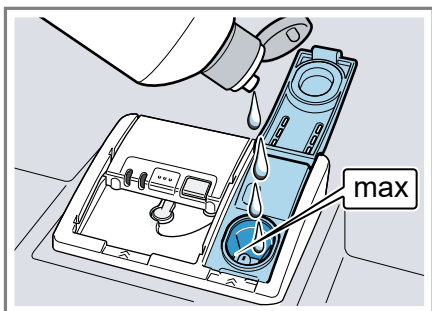
## Συμπλήρωση λαμπρυντικού

Όταν η ένδειξη συμπλήρωσης λαμπρυντικού ανάβει, συμπληρώστε λαμπρυντικό. Χρησιμοποιείτε λαμπρυντικό μόνο για πλυντήρια πιάτων οικιακής χρήσης.

1. Πιέστε τη γλώσσα στο καπάκι του δοχείου αποθέματος του λαμπρυντικού ① και σηκώστε το ②.



2. Προσθέστε λαμπρυντικό μέχρι το μαρκάρισμα max.



3. Όταν το λαμπρυντικό ξεχειλίζει, απομακρύντε το από τον κάδο πλύσης.  
Το χυμένο λαμπρυντικό μπορεί να οδηγήσει σε υπερβολική δημιουργία αφρού κατά τη διαδικασία πλύσης.
4. Κλείστε το καπάκι του δοχείου αποθέματος του λαμπρυντικού.
  - ✓ Το καπάκι ασφαλίζει με τον χαρακτηριστικό ήχο.

## Ρύθμιση ποσότητας παροχής λαμπρυντικού

Όταν πάνω στα σκεύη παραμένουν γραμμώσεις ή λεκέδες νερού, αλλάξτε την ποσότητα παροχής λαμπρυντικού.


1. Πατήστε  $\odot$ .
2. Για να ανοίξετε τις βασικές ρυθμίσεις, πατήστε Setup 3 sec. για 3 δευτερόλεπτα.
  - ✓ Η οθόνη ενδείξεων δείχνει Hxx.
  - ✓ Η οθόνη ενδείξεων δείχνει **set**.
3. Πατήστε Setup 3 sec. τόσες φορές, μέχρι να δείχνει η οθόνη ενδείξεων την ρυθμισμένη από το εργοστάσιο τιμή r05.
4. Πατήστε Start τόσες φορές, μέχρι να ρυθμιστεί η κατάλληλη ποσότητα παροχής λαμπρυντικού.
  - Μια χαμηλότερη βαθμίδα δίνει στη διαδικασία πλύσης λιγότερο λαμπρυντικό και μειώνει τις γραμμώσεις πάνω στα σκεύη.
  - Μια υψηλότερη βαθμίδα δίνει στη διαδικασία πλύσης περισσότερο λαμπρυντικό, μειώνει τους λεκέδες νερού και δημιουργεί ένα καλύτερο αποτέλεσμα στεγνώματος.
5. Για να αποθηκεύσετε τις ρυθμίσεις, πατήστε Setup 3 sec. περίπου 3 δευτερόλεπτα.

## Απενεργοποίηση εγκατάστασης λαμπρυντικού

Εάν σας εμποδίζει η ένδειξη συμπλήρωσης λαμπρυντικού, π.χ. όταν χρησιμοποιείτε το συνδυασμένο απορρυπαντικό με υποκατάστατα

λαμπρυντικού, μπορείτε να απενεργοποιήσετε την εγκατάσταση λαμπρυντικού.

**Συμβουλή:** Η λειτουργία του λαμπρυντικού στα συνδυασμένα απορρυπαντικά είναι περιορισμένη. Όταν χρησιμοποιείτε λαμπρυντικό επιτυγχάνετε συνήθως καλύτερα αποτελέσματα.

1. Πατήστε .
2. Για να ανοίξετε τις βασικές ρυθμίσεις, πατήστε **Setup 3 sec.** για 3 δευτερόλεπτα.
  - ✓ Η οθόνη ενδείξεων δείχνει **Hxx**.
  - ✓ Η οθόνη ενδείξεων δείχνει **set**.
3. Πατήστε **Setup 3 sec.** τόσες φορές, μέχρι να δείχνει η οθόνη ενδείξεων την ρυθμισμένη από το εργοστάσιο τιμή r05.
4. Πατήστε **Start** τόσες φορές, μέχρι να δείχνει η οθόνη ενδείξεων r00.
5. Για να αποθηκεύσετε τις ρυθμίσεις, πατήστε **Setup 3 sec.** περίπου 3 δευτερόλεπτα.
  - ✓ Η εγκατάσταση λαμπρυντικού είναι απενεργοποιημένη και η ένδειξη συμπλήρωσης λαμπρυντικού είναι ανενεργή.

## Απορρυπαντικά

### Κατάλληλα απορρυπαντικά

Χρησιμοποιείτε μόνο απορρυπαντικά, που είναι κατάλληλα για πλυντήρια πιάτων. Κατάλληλα είναι τόσο τα απορρυπαντικά ενός συστατικού όσο επίσης και τα συνδυασμένα απορρυπαντικά.

Για να πετύχετε ιδανικά αποτελέσματα πλύσης και αποτελέσματα στεγνώματος, χρησιμοποιείτε απορρυπαντικά ενός συστατικού σε συνδυασμό με

ξεχωριστή εφαρμογή "ειδικού αλατιού" → *Σελίδα 28* και "λαμπρυντικού" → *Σελίδα 29*.

Τα μοντέρνα αποδοτικά απορρυπαντικά έχουν κυρίως χαμηλή αλκαλική σύνθεση με ένζυμα. Τα ένζυμα αποικοδομούν το άμυλο και διαλύουν τις πρωτεΐνες. Για την απομάκρυνση χρωματιστών λεκέδων χρησιμοποιούνται κυρίως λευκαντικά σε βάση οξυγόνου, π.χ. για τσάι, κέτσαπ.

**Σημείωση:** Για κάθε απορρυπαντικό προσέξτε τις οδηγίες του κατασκευαστή.

Απορρυπαντικό	Περιγραφή
Δισκία	Τα δισκία είναι κατάλληλα για όλες τις εργασίες καθαρισμού και δεν πρέπει να δοσομετρηθούν. Στα συντομευμένα "προγράμματα" → <i>Σελίδα 20</i> ενδεχομένως μπορεί τα δισκία να μη διαλυθούν εντελώς και να παραμείνουν υπολείμματα απορρυπαντικού. Το αποτέλεσμα του καθαρισμού μπορεί έτσι να επηρεαστεί αρνητικά.
Απορρυπαντικά σε σκόνη	Συνιστούνται τα απορρυπαντικά σε σκόνη στα συντομευμένα "προγράμματα" → <i>Σελίδα 20</i> . Η δόση μπορεί να προσαρμοστεί στον βαθμό ρύπανσης.
Υγρά απορρυπαντικά	Τα υγρά απορρυπαντικά δρουν γρηγορότερα και συνιστάνται στα



Απορρυπαντικ ά	Περιγραφή
	<p>συντομευμένα "προγράμματα" → Σελίδα 20 χωρίς πρόπλυση. Μπορεί να συμβεί, να εξέλθει υγρό απορρυπαντικό παρόλο που η θήκη του απορρυπαντικού είναι κλειστή. Αυτό δε συνιστά ελάττωμα και δεν είναι κρίσιμο, όταν προσέξετε τα ακόλουθα:</p> <ul style="list-style-type: none"> <li>■ Επιλέξτε μόνο ένα πρόγραμμα χωρίς πρόπλυση.</li> <li>■ Μη ρυθμίσετε καμία προεπιλογή χρόνου για την έναρξη του προγράμματος.</li> </ul> <p>Η δόση μπορεί να προσαρμοστεί στον βαθμό ρύπανσης.</p>

**Συμβουλή:** Κατάλληλα μέσα καθαρισμού μπορείτε να προμηθευτείτε online μέσω της ιστοσελίδας μας ή μέσω της "υπηρεσίας εξυπηρέτησης πελατών" → Σελίδα 66.

### Απορρυπαντικά ενός συστατικού

Τα απορρυπαντικά ενός συστατικού είναι προϊόντα, τα οποία δεν περιέχουν άλλα συστατικά εκτός από το απορρυπαντικό, π.χ. απορρυπαντικό σε σκόνης ή υγρό απορρυπαντικό.

Με τα απορρυπαντικά σε σκόνη και τα υγρά απορρυπαντικά μπορεί η δόση να προσαρμοστεί ξεχωριστά στον βαθμό ρύπανσης του σκεύους. Για να έχετε ένα καλύτερο αποτέλεσμα πλύσης και αποτέλεσμα στεγνώματος και για να αποφύγετε τις ζημιές στη συσκευή,

χρησιμοποιήστε πρόσθετα "ειδικό αλάτι" → Σελίδα 28 και "λαμπρυντικό" → Σελίδα 29.

### Συνδυασμένα απορρυπαντικά

Παράλληλα με τα κοινά απορρυπαντικά ενός συστατικού προσφέρεται μια σειρά προϊόντων με επιπλέον λειτουργίες. Τα προϊόντα αυτά περιέχουν παράλληλα με το απορρυπαντικό επίσης λαμπρυντικό και ουσίες υποκατάστατα του αλατιού (3σε1) και ανάλογα με τον συνδυασμό (4σε1, 5σε1, ...) ακόμη επιπλέον συστατικά όπως π.χ. προστασία για τα γυαλικά ή γυαλιστικό για ανοξείδωτο χάλυβα. Τα συνδυασμένα απορρυπαντικά λειτουργούν σύμφωνα με τα στοιχεία του κατασκευαστή κατά κανόνα μόνο μέχρι και έναν βαθμό σκληρότητας του νερού 21 °dH. Πάνω από έναν βαθμό σκληρότητας του νερού από 21 °dH πρέπει να προσθέσετε ειδικό αλάτι και λαμπρυντικό. Για άριστα αποτελέσματα πλύσης και αποτελέσματα στεγνώματος συνιστούμε από έναν βαθμό σκληρότητας του νερού 14 °dH τη χρήση ειδικού αλατιού και λαμπρυντικού. Όταν χρησιμοποιήσετε συνδυασμένα απορρυπαντικά, το πρόγραμμα πλύσης προσαρμόζεται αυτόματα, για να επιτευχθεί πάντοτε το καλύτερο δυνατό αποτέλεσμα πλύσης και στεγνώματος.

### Ακατάλληλα απορρυπαντικά

Μη χρησιμοποιείτε κανένα απορρυπαντικό, που θα μπορούσε να προκαλέσει ζημιές στη συσκευή ή να θέσει σε κίνδυνο την υγεία.

Απορρυπαντικ ά	Περιγραφή
Απορρυπαντικά για το πλύσιμο στο χέρι	Το απορρυπαντικό πλύσης στα χέρια μπορεί να οδηγήσει σε αυξημένη



<b>Απορρυπαντικό</b>	<b>Περιγραφή</b>
	δημιουργία αφρού και να προκαλέσει ζημιές στη συσκευή.
Απορρυπαντικά που περιέχουν χλώριο	Τα υπολείμματα χλωρίου στα σκεύη μπορούν να θέσουν σε κίνδυνο την υγεία.

## Υποδείξεις για τα απορρυπαντικά

Προσέξτε τις υποδείξεις για τα απορρυπαντικά στην καθημερινή χρήση.

- Απορρυπαντικά με τη σήμανση "Βιολογικό" ή "Οικολογικό" (για λόγους προστασίας περιβάλλοντος) χρησιμοποιούν κατά κανόνα μικρότερες ποσότητες δραστικών ουσιών ή δε χρησιμοποιούν καθόλου ορισμένα συστατικά. Το αποτέλεσμα του καθαρισμού μπορεί να είναι περιορισμένο.
- Ρυθμίστε την εγκατάσταση λαμπρυντικού και την εγκατάσταση αποσκλήρυνσης στο χρησιμοποιούμενο απορρυπαντικό ενός συστατικού ή στο συνδυασμένο απορρυπαντικό.
- Τα συνδυασμένα απορρυπαντικά με υποκατάστατα του αλατιού μπορούν σύμφωνα με τα στοιχεία του κατασκευαστή να χρησιμοποιηθούν μόνο ως έναν ορισμένο βαθμό σκληρότητας του νερού, συνήθως 21 °dH, χωρίς την προσθήκη ειδικού αλατιού. Για άριστα αποτελέσματα πλύσης και στεγνώματος συνιστούμε από έναν βαθμό σκληρότητας του νερού από 14 °dH τη χρήση ειδικού αλατιού.
- Για να αποφύγετε το κόλλημα των χεριών, πιάνετε τα απορρυπαντικά με υδατοδιαλυτό περίβλημα μόνο

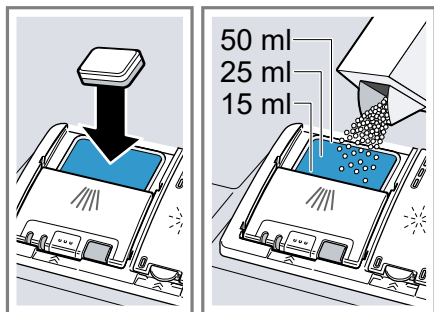
με στεγνά χέρια και βάλτε τα μόνο σε μια στεγνή θήκη απορρυπαντικού.

- Ακόμη και όταν η ένδειξη συμπλήρωσης λαμπρυντικού και η ένδειξη συμπλήρωσης ειδικού αλατιού ανάβουν, λειτουργούν τα προγράμματα πλύσης σε περίπτωση χρήσης συνδυασμένου απορρυπαντικού άσφογα.
- Η λειτουργία του λαμπρυντικού στα συνδυασμένα απορρυπαντικά είναι περιορισμένη. Όταν χρησιμοποιείτε λαμπρυντικό επιτυγχάνετε συνήθως καλύτερα αποτελέσματα.
- Χρησιμοποιήστε δικία με ειδική απόδοση στεγνώματος.

## Συμπλήρωση απορρυπαντικού

1. Για να ανοίξετε τη θήκη του απορρυπαντικού, πιέστε τον σύρτη ασφάλισης.

2. Βάζετε το απορρυπαντικό στη στεγνή θήκη απορρυπαντικού.

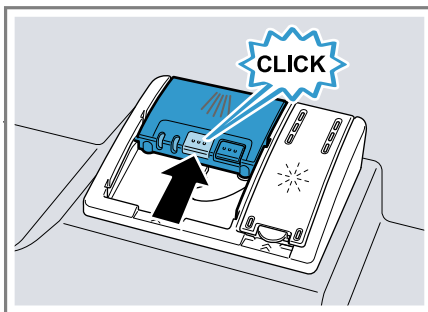


Όταν χρησιμοποιείτε δισκία, αρκεί ένα δισκίο. Τοποθετείτε τα δισκία εγκάρσια.

Όταν χρησιμοποιείτε απορρυπαντικά σε σκόνη ή υγρά απορρυπαντικά, προσέξτε τις υποδείξεις δοσομέτρησης του κατασκευαστή και την κατανομή της δόσης στη θήκη του απορρυπαντικού.

Σε περίπτωση κανονικής ρύπανσης αρκούν 20 ml - 25 ml απορρυπαντικό. Σε λίγο λερωμένα σκεύη αρκεί λίγο μικρότερη από την αναφερόμενη ποσότητα απορρυπαντικού.

3. Κλείστε το καπάκι της θήκης απορρυπαντικού.



- ✓ Το καπάκι ασφαλίζει με τον χαρακτηριστικό ήχο.
- ✓ Η θήκη απορρυπαντικού ανοίγει ανάλογα με το πρόγραμμα τη σωστή χρονική στιγμή κατά τη διάρκεια της πορείας του προγράμματος. Τα απορρυπαντικά σε σκόνη ή τα υγρά απορρυπαντικά κατανέμονται στον κάδο πλύσης και διαλύονται. Τα δισκία πέτουν στη λεκάνη συλλογής δισκίων και διαλύονται δοσομετρημένα. Μην τοποθετήσετε κανένα αντικείμενο στη λεκάνη συλλογής δισκίων, για να μπορεί το δισκίο να διαλυθεί ομοιόμορφα.

**Συμβουλή:** Όταν χρησιμοποιείτε απορρυπαντικό σε σκόνη και επιλέξετε ένα πρόγραμμα με πρόπλυση, μπορείτε πρόσθετα να βάλετε λίγο απορρυπαντικό πάνω στην εσωτερική πόρτα της συσκευής.

## Σκεύη

Πλένετε μόνο σκεύη, που είναι κατάλληλα για το πλυντήριο των πιάτων.

**Σημείωση:** Εμφυαλωμένες διακοσμήσεις, μέρη από αλουμίνιο και ασημί είναι δυνατόν κατά την πλύση στο πλυντήριο να ξεθωριάσουν

ή και ν' αποχρωματιστούν. Ευαίσθητα είδη γυαλιών μετά από μερικές πλύσεις μπορεί να θαμπώσουν.

## Ζημιές σε ποτήρια και σκεύη

Πλένετε μόνο ποτήρια και πορσελάνη, που χαρακτηρίζονται από τον κατασκευαστή ως κατάλληλα για το πλυντήριο πιάτων. Αποφεύγετε τις ζημιές σε ποτήρια και σκεύη.

Αιτία	Σύσταση
Τα ακόλουθα σκεύη δεν είναι κατάλληλα για πλυντήριο πιάτων: <ul style="list-style-type: none"> <li>■ Μαχαιροπίρουνα και σκεύη από ξύλο</li> <li>■ Ποτήρια με διακόσμηση και ειδικά παλαιά και αναντικατάστατα σκεύη</li> <li>■ Πλαστικά μέρη, μη ανθεκτικά στις υψηλές θερμοκρασίες</li> <li>■ Χαλκίνα σκεύη και σκεύη από κασσίτερο</li> <li>■ Σκεύη λερωμένα με στάχτη, κεριά, γράσο και χρώμα</li> <li>■ Πολύ μικρά σκεύη</li> </ul>	Πλένετε μόνον σκεύη, που χαρακτηρίζονται από τον κατασκευαστή ως κατάλληλα για πλυντήριο πιάτων.
Η χημική σύνθεση του απορρυπαντικού προκαλεί ζημιές.	Χρησιμοποιείτε ένα απορρυπαντικό, το οποίο χαρακτηρίζεται από τον κατασκευαστή ως ήπιο.

Αιτία	Σύσταση
Τα ισχυρά καυστικά-αλκαλικά ή ισχυρά όξινα απορρυπαντικά, ιδιαίτερα επαγγελματικής ή βιομηχανικής χρήσης, σε συνδυασμό με αλουμίνιο δεν είναι κατάλληλα για το πλυντήριο πιάτων.	Όταν χρησιμοποιείτε ισχυρά καυστικά-αλκαλικά ή ισχυρά όξινα απορρυπαντικά, ιδιαίτερα επαγγελματικής ή βιομηχανικής χρήσης, μη βάζετε αλουμινένια σκεύη στον χώρο πλύσης της συσκευής.
Η θερμοκρασία νερού του προγράμματος είναι πολύ υψηλή.	Επιλέξτε ένα πρόγραμμα με χαμηλότερες θερμοκρασίες. Αφαιρέστε τα ποτήρια και τα μαχαιροπίρουνα έγκαιρα μετά το τέλος του προγράμματος από τη συσκευή.

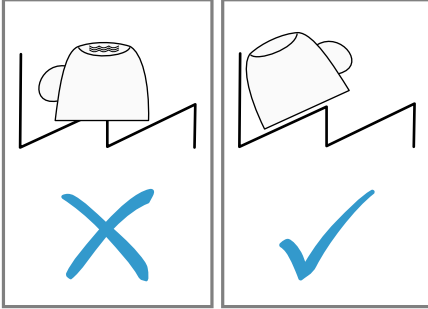
## Τοποθέτηση των σκευών

Τοποθετήστε σωστά τα σκεύη, για να βελτιώσετε το αποτέλεσμα της πλύσης και για να αποφύγετε ζημιές στα σκεύη και στη συσκευή.

### Συμβουλές

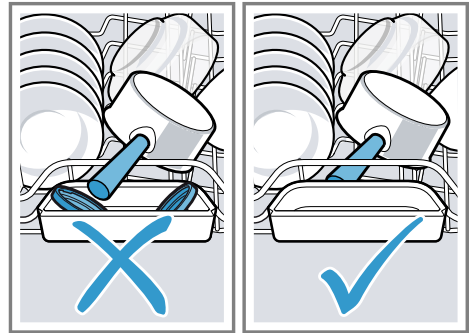
- Όταν χρησιμοποιείτε τη συσκευή, εξοικονομείτε ενέργεια και νερό σε σύγκριση με το πλύσιμο στο χέρι.
- Στην ιστοσελίδα μας θα βρείτε δωρεάν παραδείγματα, πώς μπορείτε να τοποθετήσετε αποτελεσματικά τα σκεύη στη συσκευή σας.
- Για την εξοικονόμηση ενέργειας και νερού, φορτώνετε τη συσκευή μέχρι τον αναφερόμενο αριθμό από πλήρη σερβίτσια (μαχαιροπίρουνα, ποτήρια κ.λπ.).  
→ "Τεχνικά στοιχεία", Σελίδα 67

- Για να έχετε καλύτερα αποτελέσματα πλύσης και στεγνωμάτος, τοποθετείτε τα σκεύη με κυρτότητες και κοιλότητες λοξά, για να μπορεί να στραγγίξει το νερό.



1. Απομακρύνετε τα μεγάλα κατάλοιπα φαγητών από τα σκεύη. Για να εξοικονομήσετε πόρους, μην ξεπλένετε προκαταρκτικά τα σκεύη κάτω από τρεχούμενο νερό.
2. Τοποθετείτε τα σκεύη, προσέχοντας τα ακόλουθα:
  - Τοποθετείτε τα πολύ λερωμένα σκεύη στο κάτω καλάθι σκευών, π.χ. κατσαρόλες. Χάρη στην ισχυρότερη εκτόξευση νερού έχετε ένα καλύτερο αποτέλεσμα πλύσης.
  - Για την αποφυγή ζημιάς στα σκεύη, τοποθετείτε τα σκεύη με τρόπο ασφαλές και σίγουρο από ανατροπή.
  - Για να αποφύγετε τους τραυματισμούς, τοποθετείτε τα μαχαιροπίρουνα με τη μυτερή και κοφτερή πλευρά προς τα κάτω.
  - Τοποθετείτε τα δοχεία με τα ανοίγματα προς τα κάτω, για να μη συγκεντρώνεται καθόλου νερό μέσα στο δοχείο.
  - Μην μπλοκάρτε τους εκτοξευτήρες νερού, για να μπορούν να περιστρέφονται.

- Μην τοποθετείτε κανένα μικροαντικείμενο στη λεκάνη συλλογής δισκίων και μην τη φράζετε με σκεύη, για να μην μπλοκάρτε το καπάκι της θήκης του απορρυπαντικού.



## Αφαίρεση των σκευών

### **⚠️ ΠΡΟΕΙΔΟΠΟΙΗΣΗ** **Κίνδυνος τραυματισμού!**

Τα καυτά σκεύη μπορεί να οδηγήσουν σε εγκαύματα του δέρματος. Τα καυτά σκεύη είναι ευαίσθητα στα κτυπήματα, μπορούν να σπάσουν και να οδηγήσουν σε τραυματισμούς.

- ▶ Αφήστε τα σκεύη να κρυώσουν ακόμη λίγο μετά το τέλος του προγράμματος και μετά αφαιρέστε τα.
1. Για να αποφύγετε να πέσουν σταγόνες νερού επάνω στα σκεύη, αφαιρέτε τα σκεύη από κάτω προς τα επάνω.
  2. Ελέγξτε τον κάδο πλύσης και τα εξαρτήματα για τυχόν ρύπανση και ενδεχομένως καθαρίστε τον.  
→ "Καθαρισμός και φροντίδα", Σελίδα 44

## Βασικός χειρισμός

### Ενεργοποίηση της συσκευής

- ▶ Πατήστε το  $\odot$ .  
Το πρόγραμμα Eco 50° είναι προρρυθμισμένο.  
Το πρόγραμμα Eco 50° είναι ένα ιδιαίτερα φιλικό προς το περιβάλλον πρόγραμμα και εξαιρετικά κατάλληλο για κανονικά λερωμένα σκεύη. Είναι το αποτελεσματικότερο πρόγραμμα στον συνδυασμό κατανάλωσης ενέργειας και νερού για αυτό τον τύπο σκευών και καλύπτει τη συμβατότητα με τη διάταξη περι οικολογικού σχεδιασμού της ΕΕ. Όταν δε χρησιμοποιήσετε τη συσκευή για 10 λεπτά, απενεργοποιείται η συσκευή αυτόματα.

### Ρύθμιση προγράμματος

Για να προσαρμόσετε τη διαδικασία πλύσης στη ρύπανση των σκευών, ρυθμίστε ένα κατάλληλο πρόγραμμα.

- ▶ Πατήστε το κατάλληλο πλήκτρο προγράμματος.  
→ *"Προγράμματα", Σελίδα 20*
- ✓ Το πρόγραμμα είναι ρυθμισμένο και το πλήκτρο του προγράμματος αναβοσβήνει.
- ✓ Ο υπολειπόμενος χρόνος λειτουργίας του προγράμματος εμφανίζεται στην οθόνη ενδείξεων.

### Ρύθμιση πρόσθετης λειτουργίας

Για τη συμπλήρωση του επιλεγμένου προγράμματος πλύσης, μπορείτε να ρυθμίσετε πρόσθετες λειτουργίες.

**Σημείωση:** Οι ενεργοποιούμενες πρόσθετες λειτουργίες εξαρτώνται από το επιλεγμένο πρόγραμμα.

→ *"Προγράμματα", Σελίδα 20*

- ▶ Πατήστε το πλήκτρο της κατάλληλης πρόσθετης λειτουργίας.  
→ *"Πρόσθετες λειτουργίες", Σελίδα 22*
- ✓ Η πρόσθετη λειτουργία είναι ρυθμισμένη και το πλήκτρο της πρόσθετης λειτουργίας αναβοσβήνει.

### Ρύθμιση προεπιλογής χρόνου

Μπορείτε να καθυστερήσετε την έναρξη του προγράμματος μέχρι και 24 ώρες.

1. Πατήστε  $\odot$ .
- ✓ Στην οθόνη ενδείξεων εμφανίζεται "h:01".
2. Με  $\ominus$  ρυθμίστε την επιθυμητή έναρξη του προγράμματος.
3. Πατήστε Start.
- ✓ Η προεπιλογή χρόνου είναι ενεργοποιημένη.

**Συμβουλή:** Την προεπιλογή χρόνου την απενεργοποιείτε, πατώντας  $\odot$  τόσες φορές, μέχρι να εμφανιστεί στην οθόνη ενδείξεων "h:00".

### Εκκίνηση του προγράμματος

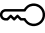
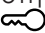
- ▶ Πατήστε το Start.
- ✓ Το πρόγραμμα ολοκληρώθηκε, όταν η οθόνη ενδείξεων δείχνει "0h:00m".

## Υποδείξεις

- Όταν κατά τη διάρκεια της λειτουργίας θέλετε να προσθέσετε σκεύη, μη χρησιμοποιήσετε τη λεκάνη συλλογής δισκίων ως λαβή για το επάνω καλάθι σκευών. Θα μπορούσατε να έλθετε σε επαφή με το μερικώς διαλυμένο δισκίο.
- Μπορείτε να αλλάξετε το τρέχον πρόγραμμα μόνο, όταν διακόψετε το πρόγραμμα.  
→ "Διακοπή προγράμματος", Σελίδα 38
- Για την εξοικονόμηση ενέργειας, η συσκευή απενεργοποιείται 1 λεπτό μετά το τέλος του προγράμματος. Εάν ανοίξετε την πόρτα της συσκευής αμέσως μετά το τέλος του προγράμματος, απενεργοποιείται η συσκευή μετά από 4 δευτερόλεπτα.

## Ενεργοποίηση του κλειδώματος των πλήκτρων

Το κλειδωμα των πλήκτρων εμποδίζει τον αθέλητο ή ακατάλληλο χειρισμό της συσκευής κατά τη διάρκεια της λειτουργίας.



- ▶ Πατήστε  για 3 δευτερόλεπτα.
- ✓ Το κλειδωμα των πλήκτρων είναι ενεργοποιημένο και απενεργοποιείται αυτόματα με το τέλος του προγράμματος.
- ✓ Κατά τον χειρισμό της συσκευής, στην οθόνη ενδείξεων αναβοσβήνει .
- ✓ Σε διακοπής του ρεύματος παραμένει το κλειδωμα των πλήκτρων ενεργοποιημένο.

## Απενεργοποίηση του κλειδώματος των πλήκτρων

- ▶ Πατήστε  για 3 δευτερόλεπτα.

## Διακοπή προγράμματος

**Σημείωση:** Όταν σε μια ζεστή συσκευή ανοίξετε την πόρτα της συσκευής, αφήστε την πόρτα της συσκευής πρώτα για μερικά λεπτά μισάνοιχτη και μετά κλείστε την. Έτσι αποφεύγετε τη δημιουργία υπερπίεσης στη συσκευή και το απότομο άνοιγμα της πόρτας της συσκευής.


1. Πατήστε .
- ✓ Το πρόγραμμα αποθηκεύεται και η συσκευή απενεργοποιείται.
2. Για να συνεχίσετε το πρόγραμμα, πατήστε .


## Διακοπή προγράμματος

Για να τερματίσετε πρόωρα ένα πρόγραμμα ή για να αλλάξετε ένα ξεκινημένο πρόγραμμα, πρέπει να το διακόψετε.

- ▶ Πατήστε Reset 4 sec. για 4 δευτερόλεπτα.
- ✓ Όλες οι ενδείξεις ανάβουν.
- ✓ Μόλις οι ενδείξεις σβήσουν, δείχνει η οθόνη ενδείξεων "0h:01m" και το υπόλοιπο νερό απαντλείται.
- ✓ Το πρόγραμμα διακόπτεται και μετά περίπου από 1 λεπτό ολοκληρώνεται.

## Απενεργοποίηση της συσκευής

1. Προσέξτε τις υποδείξεις για την "ασφαλή χρήση" → Σελίδα 13.
2. Πατήστε .

**Συμβουλή:** Όταν κατά τη διάρκεια της διαδικασίας πλύσης πατήσετε , διακόπτεται το τρέχον πρόγραμμα. Όταν ενεργοποιήσετε τη συσκευή, το πρόγραμμα συνεχίζεται αυτόματα.

## Βασικές ρυθμίσεις

Μπορείτε να προσαρμόσετε τις βασικές ρυθμίσεις της συσκευής σας στις προσωπικές σας ανάγκες.

### Επισκόπηση των βασικών ρυθμίσεων

Οι βασικές ρυθμίσεις εξαρτώνται από τον εξοπλισμό της συσκευής σας.

Βασική ρύθμιση	Κείμενο της οθόνης ενδείξεων	Επιλογή	Περιγραφή
Σκληρότητα νερού	H04 <sup>1</sup>	H00 - H07	Ρύθμιση της εγκατάστασης αποσκληρυνσης στη σκληρότητα του νερού. → "Ρύθμιση εγκατάστασης αποσκληρυνσης", Σελίδα 27 Η βαθμίδα H00 απενεργοποιεί την εγκατάσταση αποσκληρυνσης.
Παροχή λαμπρυντικού	r05 <sup>1</sup>	r00 - r06	Ρυθμίστε την ποσότητα παροχής λαμπρυντικού. → "Ρύθμιση ποσότητας παροχής λαμπρυντικού", Σελίδα 30 Με τη βαθμίδα r00 απενεργοποιήστε την εγκατάσταση λαμπρυντικού.
Εντατικό στέγνωμα	d00 <sup>1</sup>	d00 - d01	Στο τελικό ξέβγαλμα με λαμπρυντικό αυξάνεται η θερμοκρασία και έτσι επιτυγχάνεται ένα καλύτερο αποτέλεσμα στεγνώματος. Έτσι η διάρκεια μπορεί να αυξηθεί ελάχιστα. <b>Σημείωση:</b> Ακατάλληλο για τα ευαίσθητα σκεύη. Ενεργοποίηση "d01" ή απενεργοποίηση "d00" του εντατικού στεγνώματος.

<sup>1</sup> Ρυθμίσεις εργοστασίου (ανάλογα με τον τύπο της συσκευής μπορεί να διαφέρουν)

**el** Βασικές ρυθμίσεις

<b>Βασική ρύθμιση</b>	<b>Κείμενο της οθόνης ενδείξεων</b>	<b>Επιλογή</b>	<b>Περιγραφή</b>
Ζεστό νερό	A00 <sup>1</sup>	A00 - A01	Ρυθμίστε τη σύνδεση κρύου νερού ή τη σύνδεση ζεστού νερού. Ρυθμίστε τη συσκευή μόνο στο ζεστό νερό, όταν το ζεστό νερό παρασκευάζεται ενεργειακά ευνοϊκά και υπάρχει διαθέσιμη μια κατάλληλη εγκατάσταση, π.χ. μια ηλιακή εγκατάσταση με γραμμή κυκλοφορίας. Η θερμοκρασία του νερού πρέπει να ανέρχεται το λιγότερο στους 40 °C και το μέγιστο στους 60 °C. Ενεργοποίηση "A01" ή απενεργοποίηση "A00" του ζεστού νερού.
Wi-Fi	Cn0	Cn0 - Cn1	Ενεργοποίηση ή απενεργοποίηση της ασύρματης σύνδεσης στο δίκτυο. Η βαθμίδα "Cn0" απενεργοποιεί την ασύρματη σύνδεση στο δίκτυο. Η βασική ρύθμιση "Wi-Fi" είναι διαθέσιμη μόνο, μετά τη σύνδεση της συσκευής με την εφαρμογή (App) Home Connect. → "Home Connect", Σελίδα 42


<sup>1</sup> Ρυθμίσεις εργοστασίου (ανάλογα με τον τύπο της συσκευής μπορεί να διαφέρουν)



Βασική ρύθμιση	Κείμενο της οθόνης ενδείξεων	Επιλογή	Περιγραφή
Remote Start	rc1	rc0 - rc2	<p>Ενεργοποίηση ή απενεργοποίηση → "Remote Start □", Σελίδα 43.</p> <p>Οι ακόλουθες ρυθμίσεις είναι δυνατές:</p> <ul style="list-style-type: none"> <li>■ Στη ρύθμιση "rc0", είναι η λειτουργία συνεχώς απενεργοποιημένη.</li> <li>■ Στη ρύθμιση "rc1", είναι η λειτουργία επιλέξιμη μέσω του πλήκτρου □.</li> </ul> <p>→ "Remote Start Ενεργοποίηση □", Σελίδα 43</p> <ul style="list-style-type: none"> <li>■ Στη ρύθμιση "rc2", είναι η λειτουργία συνεχώς ενεργοποιημένη.</li> </ul> <p>Αυτή η βασική ρύθμιση είναι διαθέσιμη μόνο, μετά τη σύνδεση της συσκευής με την εφαρμογή (App) Home Connect.</p> <p>→ "Home Connect", Σελίδα 42</p>
Ρύθμιση εργοστασίου	rE	Ξεκινήστε με Start YES Επιβεβαίωση με Start	<p>Επαναφορά των αλλαγμένων ρυθμίσεων στην κατάσταση εργοστασίου.</p> <p>Οι ρυθμίσεις για τη θέση σε λειτουργία για πρώτη φορά πρέπει να πραγματοποιηθούν.</p>

<sup>1</sup> Ρυθμίσεις εργοστασίου (ανάλογα με τον τύπο της συσκευής μπορεί να διαφέρουν)

## Αλλαγή των βασικών ρυθμίσεων

1. Πατήστε .
2. Για να ανοίξετε τις βασικές ρυθμίσεις, πατήστε Setup 3 sec. για 3 δευτερόλεπτα.
  - ✓ Η οθόνη ενδείξεων δείχνει Hxx.
  - ✓ Η οθόνη ενδείξεων δείχνει **set**.
3. Πατήστε Setup 3 sec. τόσες φορές, μέχρι να δείχνει η οθόνη ενδείξεων την επιθυμητή ρύθμιση.
4. Πατήστε Start τόσες φορές, μέχρι να δείχνει η οθόνη ενδείξεων την κατάλληλη τιμή.

Μπορείτε να αλλάξετε περισσότερες ρυθμίσεις.

5. Για να αποθηκεύσετε τις ρυθμίσεις, πατήστε Setup 3 sec. περίπου 3 δευτερόλεπτα.

## Home Connect

Αυτή η συσκευή έχει δυνατότητα δικτύου. Συνδέστε τη συσκευή σας με μια φορητή τερματική συσκευή, για να χειριστείτε λειτουργίες μέσω της εφαρμογής (App) Home Connect.

Οι υπηρεσίες Home Connect δεν είναι διαθέσιμες σε όλες τις χώρες. Η διαθεσιμότητα της λειτουργίας Home Connect εξαρτάται από τη διαθεσιμότητα των υπηρεσιών Home Connect στη χώρα σας. Πληροφορίες για αυτό θα βρείτε στο: [www.home-connect.com](http://www.home-connect.com).

Για να μπορέσετε να εκμεταλλευτείτε το Home Connect, ρυθμίστε πρώτα τη σύνδεση στο οικιακό δίκτυο WLAN (Wi-Fi<sup>1</sup>) και στην εφαρμογή (App) Home Connect.

- → *"Σύνδεση της συσκευής με το οικιακό δίκτυο WLAN (Wi-Fi)", Σελίδα 42*

Η εφαρμογή (App) Home Connect σας καθοδηγεί σε ολόκληρη τη διαδικασία της σύνδεσης. Ακολουθήστε τις οδηγίες στην εφαρμογή (App) Home Connect, για να πραγματοποιήσετε τις ρυθμίσεις.

### Συμβουλές

- Προσέξτε τα συμπαραδιδόμενα έγγραφα του Home Connect.
- Προσέξτε επίσης τις υποδείξεις στην εφαρμογή (App) Home Connect.

**Σημείωση:** Προσέξτε τις υποδείξεις ασφαλείας σε αυτές τις οδηγίες χρήσης και βεβαιωθείτε, ότι αυτές τηρούνται επίσης, όταν χειρίζεστε τη συσκευή μέσω της εφαρμογής (App) Home Connect.

→ *"Ασφάλεια", Σελίδα 4*

## Home Connect Γρήγορη εκκίνηση

Συνδέστε τη συσκευή σας γρήγορα και εύκολα με μια κινητή τερματική συσκευή.

### Εγκατάσταση εφαρμογής (App)

1. Εγκαταστήστε την εφαρμογή (App) Home Connect στην κινητή τερματική συσκευή.



2. Ξεκινήστε την εφαρμογή (App) Home Connect και ρυθμίστε την πρόσβαση για το Home Connect. Η εφαρμογή (App) Home Connect σας καθοδηγεί σε ολόκληρη τη διαδικασία της σύνδεσης.

### Σύνδεση της συσκευής με το οικιακό δίκτυο WLAN (Wi-Fi)

#### Προϋποθέσεις

- Η εφαρμογή (App) Home Connect είναι εγκατεστημένη στην κινητή τερματική συσκευή.
- Το Wi-Fi είναι στον δρομολογητή ενεργοποιημένο.
- Η συσκευή στη θέση τοποθέτησης έχει λήψη στο οικιακό δίκτυο WLAN (Wi-Fi).
- Η πόρτα της συσκευής είναι κλειστή.

<sup>1</sup> Το Wi-Fi είναι μία καταχωρημένη μάρκα της Wi-Fi Alliance.

1. Με τη βοήθεια της εφαρμογής (App) Home Connect, σαρώστε τον κωδικό QR.



2. Ακολουθήστε τις υποδείξεις της εφαρμογής (App) Home Connect.

## Ρυθμίσεις Home Connect

Προσαρμόστε το Home Connect στις δικές σας ανάγκες.

Τις ρυθμίσεις Home Connect μπορείτε να τις βρείτε στις βασικές ρυθμίσεις της συσκευής σας. Ποιες ρυθμίσεις δείχνει η οθόνη ενδείξεων, εξαρτάται, εάν Home Connect είναι εγκατεστημένο και εάν η συσκευή είναι συνδεδεμένη με το οικιακό δίκτυο.

### Remote Start



Μέσω της εφαρμογής (App) Home Connect μπορείτε με την κινητή τερματική συσκευή σας να ξεκινήσετε τη συσκευή.


**Συμβουλή:** Όταν ρυθμίσετε στις "Βασικές ρυθμίσεις" → *Σελίδα 41* αυτής της λειτουργίας "rc2", είναι η λειτουργία συνεχώς ενεργοποιημένη και μπορείτε ανά πάσα στιγμή να ξεκινήσετε τη συσκευή σας με μια κινητή τελική συσκευή.

### Remote Start Ενεργοποίηση

Όταν έχετε ρυθμίσει στις βασικές ρυθμίσεις αυτής της συσκευής "rc1", ενεργοποιήστε τη λειτουργία στη συσκευή σας.

## Προϋποθέσεις

- Η συσκευή είναι συνδεδεμένη με το οικιακό σας δίκτυο WLAN.
- Η συσκευή είναι συνδεδεμένη με την εφαρμογή (App) Home Connect.
- Στις "Βασικές ρυθμίσεις" → *Σελίδα 41* αυτής της λειτουργίας είναι ρυθμισμένο "rc1".
- Ένα πρόγραμμα είναι επιλεγμένο.
- ▶ Πατήστε το .
  - Όταν ανοίξετε την πόρτα της συσκευής, είναι η λειτουργία αυτόματα απενεργοποιημένη.
  - ✓ Το πλήκτρο  ανάβει.

**Συμβουλή:** Για να απενεργοποιήσετε τη λειτουργία, πατήστε το .

## Τηλεδιάγνωση

Η υπηρεσία εξυπηρέτησης πελατών μπορεί μέσω της τηλεδιάγνωσης να έχει πρόσβαση στη συσκευή σας, όταν αποταθείτε με την αντίστοιχη επιθυμία στην υπηρεσία εξυπηρέτησης πελατών, η συσκευή σας είναι συνδεδεμένη με τον Server (εξυπηρετητής) Home Connect και η τηλεδιάγνωση στη χώρα στην οποία χρησιμοποιείτε τη συσκευή είναι διαθέσιμη.

**Συμβουλή:** Περισσότερες πληροφορίες και υποδείξεις για τη διαθεσιμότητα της τηλεδιάγνωσης στη χώρα σας θα βρείτε στην περιοχή Σέρβις/Υποστήριξη της τοπικής ιστοσελίδας: [www.home-connect.com](http://www.home-connect.com)

## Ενημέρωση λογισμικού

Με αυτή τη λειτουργία μπορείτε να ενημερώσετε το λογισμικό της συσκευής σας, π.χ. για

βελτιστοποιήσεις, αντιμετώπιση σφαλμάτων ή ενημερώσεις που αφορούν στην ασφάλεια.

Η εφαρμογή (App) Home Connect σας πληροφορεί για διαθέσιμες ενημερώσεις λογισμικού.

## Προστασία των προσωπικών δεδομένων

Προσέξτε τις υποδείξεις για την προστασία των προσωπικών δεδομένων.

Με τη σύνδεση για πρώτη φορά της συσκευής σας με ένα συνδεδεμένο στο διαδίκτυο (Internet) οικιακό δίκτυο μεταδίδει η συσκευή σας τις ακόλουθες κατηγορίες δεδομένων στον εξυπηρετητή Home Connect (πρώτη εγγραφή):

- Μονοσήμαντη αναγνώριση συσκευής (αποτελούμενη από κωδικούς συσκευής καθώς και τη διεύθυνση MAC της ενσωματωμένης μονάδας επικοινωνίας Wi-Fi).
- Πιστοποιητικό ασφαλείας της μονάδας επικοινωνίας Wi-Fi (για την ασφάλεια της σύνδεσης μέσω της τεχνολογίας των πληροφοριών).
- Η τρέχουσα έκδοση λογισμικού και υλισμικού της οικιακής συσκευής σας.
- Κατάσταση μιας ενδεχομένως προηγούμενης επαναφοράς στις ρυθμίσεις του εργοστασίου.

Αυτή η πρώτη εγγραφή προετοιμάζει τη χρήση των λειτουργιών Home Connect και είναι απαραίτητη από τη χρονική στιγμή, που θέλετε να χρησιμοποιήσετε τις λειτουργίες Home Connect για πρώτη φορά.

**Σημείωση:** Προσέξτε, ότι οι λειτουργίες Home Connect μπορεί να χρησιμοποιηθούν μόνο σε συνδυασμό με την εφαρμογή (App) Home Connect. Πληροφορίες για την προστασία των προσωπικών

δεδομένων μπορείτε να καλέσετε στην εφαρμογή (App) Home Connect.

---

## Καθαρισμός και φροντίδα

Για να παραμένει η συσκευή σας για μεγάλο χρονικό διάστημα λειτουργική, καθαρίζετε και φροντίζετε την προσεκτικά.

## Καθαρισμός του κάδου πλύσης

### ΠΡΟΕΙΔΟΠΟΙΗΣΗ Κίνδυνος βλάβης για την υγεία!

Η χρήση απορρυπαντικών που περιέχουν χλώριο μπορεί να οδηγήσει σε βλάβες στην υγεία.

- ▶ Μη χρησιμοποιείτε ποτέ απορρυπαντικά που περιέχουν χλώριο.
1. Αφαιρέστε τη χονδρή ρύπανση στον εσωτερικό χώρο με ένα υγρό πανί.
  2. Στη θήκη απορρυπαντικού προσθέστε το απορρυπαντικό.
  3. Επιλέξτε το πρόγραμμα με την υψηλότερη θερμοκρασία.  
→ "Προγράμματα", Σελίδα 20
  4. "Ξεκινήστε το πρόγραμμα χωρίς σκεύη." → Σελίδα 37

## Υλικά καθαρισμού

Χρησιμοποιείτε μόνο κατάλληλα υλικά καθαρισμού για τον καθαρισμό της συσκευής.

→ "Ασφαλής χρήση", Σελίδα 13

**Συμβουλή:** Θα βρείτε τα δοκιμασμένα και εγκεκριμένα προϊόντα φροντίδας συσκευών και απορρυπαντικά συσκευών για πλυντήρια πιάτων στο διαδίκτυο κάτω

από <https://www.bosch-home.com/store> ή μέσω της υπηρεσίας εξυπηρέτησης πελατών.

## Συμβουλές για τη φροντίδα της συσκευής

Προσέξτε τις συμβουλές για τη φροντίδα της συσκευής, για να διατηρήσετε μόνιμα τη λειτουργία της συσκευής σας.

Μέτρο	Πλεονέκτημα
Σκουπίζετε τακτικά τις στεγανοποιήσεις της πόρτας και την	Τα εξαρτήματα της συσκευής παραμένουν καθαρά και υγιεινά.

## καθαρισμός πλυντηρίου

Οι αποθέσεις μπορεί να προξενήσουν βλάβες στη συσκευή σας, π.χ. κατάλοιπα φαγητών και άλατα. Για να αποφύγετε τις βλάβες και για τη μείωση της δημιουργίας οσμών, καθαρίζετε σε τακτικά χρονικά διαστήματα τη συσκευή.

Το καθαρισμός πλυντηρίου είναι σε συνδυασμό με προϊόντα φροντίδας συσκευών και απορρυπαντικά συσκευών, το κατάλληλο πρόγραμμα για τη φροντίδα της συσκευής σας.

Μέτρο	Πλεονέκτημα
κονσόλα χειρισμού του πλυντηρίου πιάτων με ένα υγρό πανί και απορρυπαντικό πιάτων.	
Αφήστε την πόρτα της συσκευής λίγο ανοιχτή σε περίπτωση μεγαλύτερου χρόνου ηρεμίας.	Η δυσάρεστη δημιουργία οσμών αποφεύγεται.

**Συμβουλή:** Θα βρείτε τα δοκιμασμένα και εγκεκριμένα προϊόντα φροντίδας συσκευών και απορρυπαντικά συσκευών για πλυντήρια πιάτων στο διαδίκτυο κάτω από <https://www.bosch-home.com/store> ή μέσω της υπηρεσίας εξυπηρέτησης πελατών.

Το καθαρισμός πλυντηρίου είναι ένα πρόγραμμα, το οποίο απομακρύνει σε μια διαδικασία πλύσης διαφορετικές αποθέσεις. Ο καθαρισμός πραγματοποιείται σε δύο φάσεις:

Φάση	Απομάκρυνση από	Απορρυπαντικά	Τοποθέτηση
1	Λίπος και άλατα	Υγρό μέσο φροντίδας της συσκευής ή μέσο απασβέστωσης της συσκευής σε μορφή σκόνης.	Εσωτερικό της συσκευής, π.χ. φιάλη αναρτημένη στο καλάθι μαχαιροπίρουνων ή σκόνη στον εσωτερικό χώρο.
2	Κατάλοιπα φαγητών και αποθέσεις	Απορρυπαντικό	Θήκη απορρυπαντικού

Για την ιδανική απόδοση καθαρισμού δοσολογεί το πρόγραμμα τα απορρυπαντικά ξεχωριστά μεταξύ τους στην αντίστοιχη φάση καθαρισμού. Για αυτό απαιτείται η σωστή τοποθέτηση των απορρυπαντικών.

Όταν ανάψει η ένδειξη για το καθαρισμός πλυντηρίου στην κονσόλα χειρισμού ή υπάρξει ανάλογη προτροπή στην οθόνη ενδείξεων, πραγματοποιήστε το καθαρισμός πλυντηρίου χωρίς σκεύη. Αφού πραγματοποιήσετε το

## el Καθαρισμός και φροντίδα

καθαρισμός πλυντηρίου, σβήνει η ένδειξη. Όταν η συσκευή σας δε διαθέτει καμία λειτουργία υπενθύμισης, συνιστούμε, να πραγματοποιείτε τη φροντίδα της συσκευής κάθε 2 μήνες.

### Εκτέλεση του καθαρισμός πλυντηρίου


#### Υποδείξεις

- Εκτελέστε το πρόγραμμα καθαρισμός πλυντηρίου χωρίς τοποθετημένα σκεύη.
- Χρησιμοποιήστε μόνο ειδικά, κατάλληλα για πλυντήρια πιάτων, μέσα φροντίδας συσκευών και απορρυπαντικά.
- Προσέξτε, να μη βρίσκεται κανένα σκεύος αλουμινίου, π.χ. φίλτρα λίπους απορροφητήρων ή σκεύη αλουμινίου, στον χώρο πλήσης της συσκευής.
- Όταν μετά από 3 διαδικασίες πλήσης δεν έχετε εκτελέσει το καθαρισμός πλυντηρίου, σβήνει η ένδειξη για το καθαρισμός πλυντηρίου αυτόματα.
- Για να αποκτήσετε την ιδανική απόδοση καθαρισμού, προσέξτε για τη σωστή τοποθέτηση των απορρυπαντικών.
- Προσέχετε τις υποδείξεις ασφαλείας στις συσκευασίες των προϊόντων φροντίδας συσκευών και στα απορρυπαντικά.

1. Αφαιρέστε τη χονδρή ρύπανση στον εσωτερικό χώρο με ένα υγρό πανί.
2. Καθαρίστε τα φίλτρα.
3. Τοποθετήστε το μέσο φροντίδας της συσκευής στον εσωτερικό χώρο της συσκευής.  
Χρησιμοποιήστε μόνο ειδικά, κατάλληλα για πλυντήρια πιάτων, μέσα φροντίδας συσκευών.

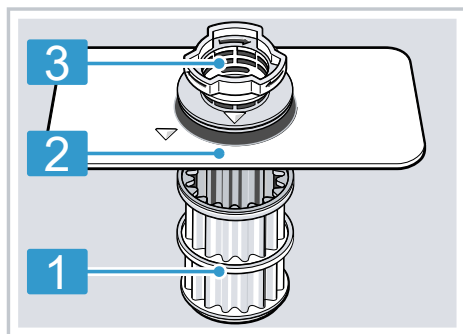
4. Γεμίστε απορρυπαντικό στη θήκη του απορρυπαντικού μέχρι να γεμίσει πλήρως.

Μην προσθέτετε απορρυπαντικό πρόσθετα μέσα στον εσωτερικό χώρο της συσκευής.

5. Πατήστε το .
  6. Πατήστε το Start.
- ✓ Εκτελείται το καθαρισμός πλυντηρίου.
  - ✓ Όταν τερματιστεί το πρόγραμμα, σβήνει η ένδειξη για το καθαρισμός πλυντηρίου.

### Σύστημα φίλτρων

Το σύστημα φίλτρων φιλτράρει τη χοντρή ρύπανση από το κύκλωμα πλήσης.



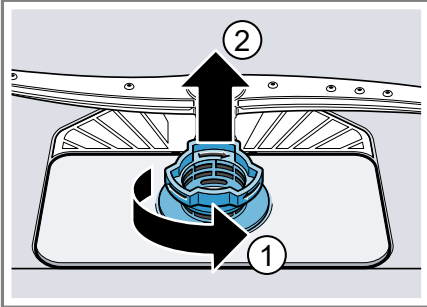
- |   |               |
|---|---------------|
| 1 | Μικροφίλτρο   |
| 2 | Λεπτό φίλτρο  |
| 3 | Χοντρό φίλτρο |

### Καθαρισμός των φίλτρων

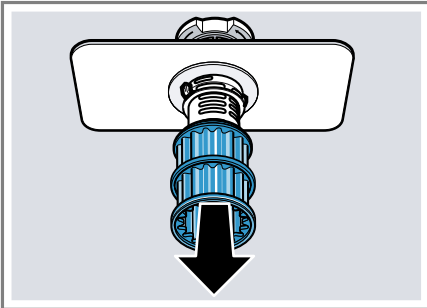
Η ρύπανση από το νερό πλήσης μπορεί να φράξει τα φίλτρα.

1. Μετά από κάθε πλήση ελέγχετε τα φίλτρα για τυχόν υπολείμματα.

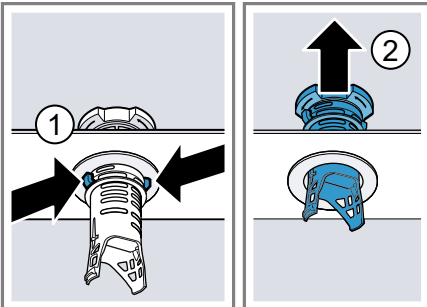
2. Γυρίστε το χοντρό φίλτρο ενάντια στη φορά των δεικτών του ρολογιού ① και αφαιρέστε το σύστημα φίλτρων ②.
- Προσέξτε, να μη βρίσκεται κανένα ξένο σώμα στον θάλαμο της αντλίας.



3. Αφαιρέστε το μικροφίλτρο προς τα κάτω.



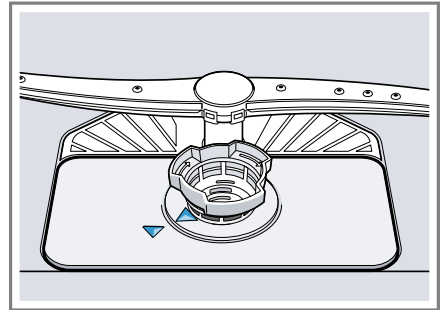
4. Συμπιέστε τα δόντια ασφάλισης ① και αφαιρέστε το φίλτρο για χοντρή ρύπανση προς τα επάνω ②.



5. Καθαρίστε τα στοιχεία του φίλτρου κάτω από τρεχούμενο νερό. Καθαρίστε προσεκτικά την άκρη της ρύπανσης ανάμεσα στο χοντρό φίλτρο και στο λεπτό φίλτρο.
6. Συναρμολογήστε το σύστημα φίλτρων.

Προσέξτε, να είναι ασφαλισμένα στο χοντρό φίλτρο τα δόντια ασφάλισης.

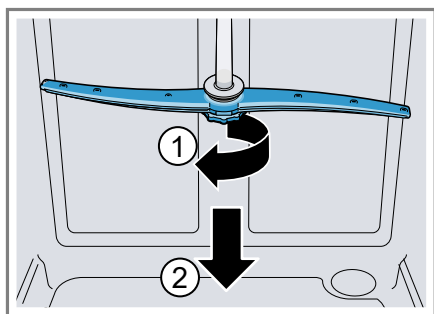
7. Τοποθετήστε το σύστημα φίλτρων στη συσκευή και γυρίστε το χοντρό φίλτρο προς τη φορά των δεικτών του ρολογιού.
- Προσέξτε, τα μαρκαρίσματα βέλους να βρίσκονται το ένα απέναντι στο άλλο.



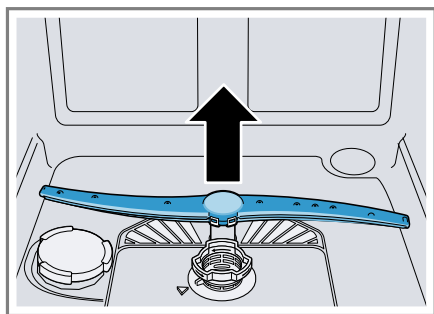
## Καθαρισμός των εκτοξευτήρων νερού

Τα άλατα ασβεστίου και οι ρύποι του νερού πλύσης μπορούν να φράξουν τα μπεκ και τις εδράσεις των εκτοξευτήρων νερού. Καθαρίζετε τους εκτοξευτήρες νερού τακτικά.

1. Ξεβιδώστε τον επάνω εκτοξευτήρα νερού ① και αφαιρέστε τον προς τα κάτω ②.



2. Αφαιρέστε τον κάτω εκτοξευτήρα νερού προς τα πάνω.



3. Ελέγξτε κάτω από τρεχούμενο νερό τα μπεκ εξόδου των εκτοξευτήρων νερού για φράξιμο και ενδεχομένως απομακρύνετε τα ξένα σώματα.
4. Τοποθετήστε τον κάτω εκτοξευτήρα νερού.
  - ✓ Ο εκτοξευτήρας νερού ασφαλίζει με τον χαρακτηριστικό ήχο.

5. Τοποθετήστε τον επάνω εκτοξευτήρα νερού σφίξτε τον.



## Αποκατάσταση βλαβών

Τις μικρότερες βλάβες στη συσκευή σας μπορείτε να τις αποκαταστήσετε οι ίδιοι. Χρησιμοποιήστε τις πληροφορίες για την αποκατάσταση βλαβών, προτού έρθετε σε επαφή με την υπηρεσία εξυπηρέτησης πελατών. Έτσι αποφεύγετε άσκοπα έξοδα.

### ΠΡΟΕΙΔΟΠΟΙΗΣΗ

#### Κίνδυνος ηλεκτροπληξίας!

Οι ακατάλληλες επισκευές είναι επικίνδυνες.



- ▶ Μόνο εκπαιδευμένο γι' αυτό, ειδικευμένο προσωπικό επιτρέπεται να πραγματοποιήσει επισκευές στη συσκευή.
- ▶ Μόνο γνήσια ανταλλακτικά επιτρέπεται να χρησιμοποιηθούν για την επισκευή της συσκευής.
- ▶ Όταν το καλώδιο σύνδεσης στο δίκτυο του ρεύματος αυτής της συσκευής υποστεί ζημιά, πρέπει να αντικατασταθεί από ένα ειδικό καλώδιο σύνδεσης, το οποίο διατίθεται από τον κατασκευαστή ή την υπηρεσία εξυπηρέτησης πελατών του.

### Κωδικός σφάλματος / Ένδειξη σφάλματος / Σήμα

Βλάβη	Αιτία	Αντιμετώπιση προβλημάτων
E:20-60 ανάβει εναλλάξ.	Η συσκευή αναγνώρισε άλατα ασβεστίου σε ένα θερμαντικό σώμα.	<ol style="list-style-type: none"> <li>1. Απασβεστώστε τη συσκευή.</li> <li>2. Λειτουργείτε τη συσκευή με την Εγκατάσταση αποσκλήρυνσης.<sup>1</sup></li> </ol>
E:30-00 ανάβει εναλλάξ.	Το σύστημα προστασίας του νερού είναι ενεργοποιημένο.	<ol style="list-style-type: none"> <li>1. Κλείστε τη βάνα παροχής νερού.</li> <li>2. Καλέστε την "υπηρεσία εξυπηρέτησης πελατών" → <i>Σελίδα 66</i>.</li> </ol>
E:31-00 ανάβει εναλλάξ.	Το σύστημα προστασίας του νερού είναι ενεργοποιημένο.	<ol style="list-style-type: none"> <li>1. Κλείστε τη βάνα παροχής νερού.</li> <li>2. Καλέστε την "υπηρεσία εξυπηρέτησης πελατών" → <i>Σελίδα 66</i>.</li> </ol>
E:32-00 ανάβει εναλλάξ ή η ένδειξη για την παροχή νερού ανάβει.	<p>Ο εύκαμπος σωλήνας παροχής είναι τσακισμένος.</p> <p>Βάνα παροχής νερού είναι κλειστή.</p> <p>Η βάνα παροχής νερού είναι μαγκωμένη ή φραγμένη με άλατα.</p>	<ul style="list-style-type: none"> <li>▶ Τοποθετήστε τον εύκαμπο σωλήνα παροχής χωρίς τσάκισμα.</li> <li>▶ Ανοίξτε τη βάνα παροχής νερού.</li> <li>▶ Ανοίξτε τη βάνα παροχής νερού. Η ποσότητα ροής με ανοιχτή την παροχή νερού πρέπει να ανέρχεται το λιγότερο στα 10 λίτρα/λέπτο.</li> </ul>

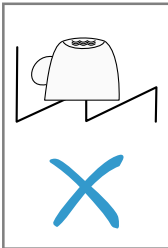
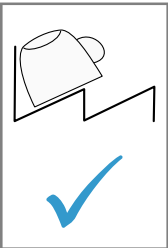
<sup>1</sup> Ανάλογα με τον εξοπλισμό της συσκευής

Βλάβη	Αιτία	Αντιμετώπιση προβλημάτων
E:32-00 ανάβει εναλλάξ ή η ένδειξη για την παροχή νερού ανάβει.	Τα φίλτρα της σύνδεσης νερού του εύκαμπτου σωλήνα παροχής ή του εύκαμπτου σωλήνα AquaStop είναι βουλωμένα.	<ol style="list-style-type: none"> <li>1. Απενεργοποιήστε τη συσκευή.</li> <li>2. Τραβήξτε το φινι από την πρίζα.</li> <li>3. Κλείστε τη βάνα παροχής νερού.</li> <li>4. Ξεβιδώστε τη σύνδεση της παροχής νερού.</li> <li>5. Αφαιρέστε το φίλτρο από τον εύκαμπο σωλήνα παροχής</li> </ol>
<ol style="list-style-type: none"> <li>6. Καθαρίστε το φίλτρο.</li> <li>7. Τοποθετήστε το φίλτρο στον εύκαμπο σωλήνα παροχής.</li> <li>8. Βιδώστε τη σύνδεση της παροχής νερού.</li> <li>9. Ελέγξτε για στεγανότητα της σύνδεσης παροχής νερού.</li> <li>10. Αποκαταστήστε την παροχή ρεύματος.</li> <li>11. Ενεργοποιήστε τη συσκευή.</li> </ol>		
E:34-00 ανάβει εναλλάξ,	Νερό τρέχει συνεχώς μέσα στη συσκευή.	<ol style="list-style-type: none"> <li>1. Κλείστε τη βάνα παροχής νερού.</li> <li>2. Καλέστε την "υπηρεσία εξυπηρέτησης πελατών" → <i>Σελίδα 66</i>.</li> </ol>
E:61-02 ανάβει εναλλάξ,	Η αντλία απόνερων είναι μπλοκαρισμένη.	<ul style="list-style-type: none"> <li>▶ Καθαρίστε την αντλία απόνερων. → <i>"Καθαρισμός της αντλίας απόνερων", Σελίδα 64</i></li> </ul>
Το κάλυμμα της αντλίας απόνερων είναι χαλαρό		<ul style="list-style-type: none"> <li>▶ Ασφαλίστε το κάλυμμα της "αντλίας απόνερων" → <i>Σελίδα 64</i> σωστά.</li> </ul>
E:61-03 ανάβει εναλλάξ. Το νερό δεν αντλείται.	Ο εύκαμπτος σωλήνας αποχέτευσης είναι φραγμένος ή τσακισμένος.	<ol style="list-style-type: none"> <li>1. Τοποθετήστε τον εύκαμπο σωλήνα αποχέτευσης χωρίς τσάκισμα.</li> <li>2. Απομακρύνετε τα υπολείμματα.</li> </ol>
Η σύνδεση του σιφονιού είναι ακόμη κλειστή.		<ul style="list-style-type: none"> <li>▶ Ελέγξτε τη σύνδεση στο σιφόνι και ενδεχομένως ανοίξτε την.</li> </ul>

<b>Βλάβη</b>	<b>Αιτία</b>	<b>Αντιμετώπιση προβλημάτων</b>
E:61-03 ανάβει εναλλάξ. Το νερό δεν αντλείται.	Το κάλυμμα της αντλίας απόνερων είναι χαλαρό.	▶ Ασφαλίστε το κάλυμμα της "αντλίας απόνερων" → <i>Σελίδα 64</i> σωστά.
E:90-01 ανάβει εναλλάξ.	Τάση δικτύου είναι πολύ χαμηλή.	Δεν υπάρχει κανένα σφάλμα συσκευής. 1. Καλέστε έναν ηλεκτρολόγο. 2. Αναθέστε τον έλεγχο της τάσης του δικτύου και της ηλεκτρικής εγκατάστασης σε έναν ηλεκτρολόγο.
E:92-40 ανάβει εναλλάξ.	Τα φίλτρα είναι λερωμένα ή φραγμένα.	▶ Καθαρίστε τα φίλτρα. → <i>"Καθαρισμός των φίλτρων", Σελίδα 46</i>
Στο πεδίο ενδείξεων εμφανίζεται ένας άλλος κωδικός σφάλματος. E:01-00 έως E:90-10	Υπάρχει μια τεχνική βλάβη.	1. Πατήστε  . 2. Αφαιρέστε το φιλτράκι της συσκευής από την πρίζα ή κατεβάστε/ξεβιδώστε την ασφάλεια. 3. Περιμένετε το λιγότερο 2 λεπτά. 4. Τοποθετήστε το φιλτράκι της συσκευής σε μια πρίζα ή ανεβάστε/βιδώστε την ασφάλεια. 5. Ενεργοποιήστε τη συσκευή. 6. Όταν το πρόβλημα παρουσιαστεί ξανά: – Πατήστε  . – Κλείστε τη βάνα παροχής νερού. – Τραβήξτε το φιλτράκι από την πρίζα. – Καλέστε την "υπηρεσία εξυπηρέτησης πελατών" → <i>Σελίδα 66</i> και δώστε τον κωδικό αφάλματος.

## Αποτέλεσμα πλύσης

<b>Βλάβη</b>	<b>Αιτία</b>	<b>Αντιμετώπιση προβλημάτων</b>
Τα σκεύη δεν είναι στεγνά.	Δε χρησιμοποιήθηκε κανένα λαμπρυντικό ή η δόση ρυθμίστηκε πολύ χαμηλή.	1. Συμπληρώστε "λαμπρυντικό" → <i>Σελίδα 29</i> . 2. Ρυθμίστε την ποσότητα παροχής λαμπρυντικού. → <i>"Ρύθμιση ποσότητας παροχής λαμπρυντικού", Σελίδα 30</i>

Βλάβη	Αιτία	Αντιμετώπιση προβλημάτων
Τα σκεύη δεν είναι στεγνά.	Το πρόγραμμα ή η επιλογή προγράμματος δεν έχει καμία ή έχει μια πολύ σύντομη φάση στεγνώματος.	<ul style="list-style-type: none"> <li>▶ "Επιλέξτε ένα πρόγραμμα με στέγνωμα, π.χ. Εντατικό, Δυνατό ή πρόγραμμα ECO." → Σελίδα 20</li> </ul> <p>Μερικές επιλογές πλήκτρων μειώνουν το αποτέλεσμα στεγνώματος, π.χ. Variospeed.</p>
	Νερό συλλέγεται σε κοιλότητες σκευών ή στα μαχαιροπίρουνα.	<ul style="list-style-type: none"> <li>▶ Τοποθετείτε τα σκεύη κατά το δυνατό λοξά.</li> </ul> <div style="display: flex; justify-content: space-around; align-items: center;">   </div>
	Το χρησιμοποιούμενο συνδυασμένο απορρυπαντικό έχει κακή απόδοση στεγνώματος.	<ol style="list-style-type: none"> <li>1. Χρησιμοποιήστε λαμπρυντικό, για να αυξήσετε την απόδοση του στεγνώματος.</li> <li>2. Χρησιμοποιήστε ένα άλλο συνδυασμένο απορρυπαντικό με μια καλύτερη απόδοση στεγνώματος.</li> </ol>
	Το έξτρα στέγνωμα δεν ενεργοποιήθηκε για την αύξηση του στεγνώματος.	<ul style="list-style-type: none"> <li>▶ Ενεργοποιήστε το έξτρα στέγνωμα.</li> </ul>
	Τα σκεύη βγήκαν πολύ νωρίς ή η διαδικασία στεγνώματος δεν είχε τελειώσει ακόμη.	<ol style="list-style-type: none"> <li>1. Περιμένετε το τέλος του προγράμματος.</li> <li>2. Πάρτε τα σκεύη 30 λεπτά μετά το τέλος του προγράμματος.</li> </ol>
	Το χρησιμοποιούμενο λαμπρυντικό έχει περιορισμένη απόδοση στεγνώματος.	<ul style="list-style-type: none"> <li>▶ Χρησιμοποιήστε επώνυμο λαμπρυντικό.</li> </ul> <p>Τα οικολογικά προϊόντα μπορεί να εμφανίζουν περιορισμένη απόδοση.</p>
Τα πλαστικά σκεύη δεν είναι στεγνά.	Κανένα σφάλμα. Λόγω της μικρής ικανότητας αποθήκευσης θερμότητας στεγνώνει το πλαστικό δυσκολότερα.	<ul style="list-style-type: none"> <li>▶ Δεν είναι δυνατή η αντιμετώπιση.</li> </ul>

<b>Βλάβη</b>	<b>Αιτία</b>	<b>Αντιμετώπιση προβλημάτων</b>
Τα μαχαιροπίρουνα δεν είναι στεγνά.	Τα μαχαιροπίρουνα δεν έχουν τακτοποιηθεί σωστά στο καλάθι μαχαιροπίρουνων ή στο συρτάρι μαχαιροπίρουνων.	Στα σημεία επαφής των μαχαιροπίρουνων, μπορεί να δημιουργηθούν σταγόνες. <ol style="list-style-type: none"> <li>1. "Τοποθετήστε τα μαχαιροπίρουνα κατά το δυνατόν μεμονωμένα." → <i>Σελίδα 35</i></li> <li>2. Αποφύγετε σημεία επαφής.</li> </ol>
Μετά τη διαδικασία πλύσης οι εσωτερικές πλευρές της συσκευής είναι υγρές.	Κανένα σφάλμα. Λόγω της αρχής του στεγνώματος με συμπύκνωση οι σταγόνες νερού στον κάδο πλύσης οφείλονται σε φυσικό φαινόμενο και είναι επιθυμητές. Η υγρασία στον αέρα συμπυκνώνεται στα εσωτερικά τοιχώματα της συσκευής, συλλέγεται κάτω και αντλείται.	Καμία ενέργεια απαραίτητη.
Κατάλοιπα φαγητών στα σκεύη.	Τα σκεύη έχουν τοποθετηθεί πολύ στενά το ένα δίπλα στο άλλο ή το καλάθι σκευών είναι υπερπληρωμένο.	<ol style="list-style-type: none"> <li>1. Τοποθετήστε τα σκεύη έτσι, ώστε να υπάρχει αρκετός ελεύθερος χώρος. Οι ριπές ψεκασμού πρέπει να μπορούν να φθάνουν στην επιφάνεια των σκευών.</li> <li>2. Αποφύγετε σημεία επαφής.</li> </ol>
	Η περιστροφή του εκτοξευτήρα νερού είναι μπλοκαρισμένη.	<ul style="list-style-type: none"> <li>▶ Τοποθετήστε τα σκεύη έτσι, ώστε τα σκεύη να μην εμποδίζουν την περιστροφή του εκτοξευτήρα νερού.</li> </ul>
	Τα μπεκ στους εκτοξευτήρες νερού είναι φραγμένα.	<ul style="list-style-type: none"> <li>▶ Καθαρίστε τους "εκτοξευτήρες νερού" → <i>Σελίδα 48</i>.</li> </ul>
	Τα φίλτρα είναι λερωμένα.	<ul style="list-style-type: none"> <li>▶ Καθαρίστε τα φίλτρα. → <i>"Καθαρισμός των φίλτρων", Σελίδα 46</i></li> </ul>
	Τα φίλτρα είναι λάθος τοποθετημένα και/ή δεν είναι ασφαλισμένα.	<ol style="list-style-type: none"> <li>1. Τοποθετήστε τα φίλτρα σωστά. → <i>"Σύστημα φίλτρων", Σελίδα 46</i></li> <li>2. Ασφαλίστε τα φίλτρα.</li> </ol>
	Επιλέχθηκε πολύ ασθενές πρόγραμμα πλύσης.	<ul style="list-style-type: none"> <li>▶ Επιλέξτε ένα ισχυρότερο πρόγραμμα πλύσης. → <i>"Προγράμματα", Σελίδα 20</i></li> </ul>
	Τα σκεύη έχουν προκαθαριστεί πάρα πολύ. Το σύστημα αισθητήρων επέλεξε μια ασθενέστερη	<ul style="list-style-type: none"> <li>▶ Απομακρύνετε μόνο τα μεγάλα κατάλοιπα φαγητών και μην προπλύνετε τα σκεύη.</li> </ul>

<b>Βλάβη</b>	<b>Αιτία</b>	<b>Αντιμετώπιση προβλημάτων</b>
Κατάλοιπα φαγητών στα σκεύη.	πορεία προγράμματος. Η σκληρή ρύπανση δεν μπορεί να απομακρυνθεί εντελώς.	
	Τα υψηλά στενά σκεύη δεν ξεπλένονται επαρκώς στην περιοχή της γωνίας.	▶ Μην τοποθετείτε τα υψηλά στενά δοχεία πολύ λοξά και ούτε στην περιοχή της γωνίας.
	Το επάνω καλάθι σκευών δεν είναι ρυθμισμένο δεξιά και αριστερά στο ίδιο ύψος.	▶ Ρυθμίστε το επάνω καλάθι σκευών δεξιά και αριστερά στο ίδιο ύψος.
Κατάλοιπα απορρυπαντικού στη συσκευή	Το καπάκι της θήκης απορρυπαντικού είναι μπλοκαρισμένο από σκεύη και δεν ανοίγει.	<b>1.</b> Τοποθετείτε τα σκεύη στο επάνω καλάθι σκευών έτσι, ώστε να μη φράζεται η λεκάνη συλλογής δισκίων από τα σκεύη. → "Τοποθέτηση των σκευών", Σελίδα 35 Τα σκεύη μπλοκάρουν το καπάκι καθαρισμού.
	Το καπάκι της θήκης απορρυπαντικού είναι μπλοκαρισμένο από το δισκίο και δεν ανοίγει.	▶ Τοποθετήστε το δισκίο εγκάρσια στη θήκη απορρυπαντικού και όχι όρθιο.
	Τα δισκία χρησιμοποιούνται στο γρήγορο ή στο σύντομο πρόγραμμα. Ο χρόνος διάλυσης του δισκίου δεν επιτυγχάνεται.	▶ Επιλέξτε ένα ισχυρότερο "πρόγραμμα" → Σελίδα 20 ή χρησιμοποιήστε "απορρυπαντικά σε σκόνη" → Σελίδα 31.
	Το αποτέλεσμα του καθαρισμού και η συμπεριφορά διάλυσης μειώνονται σε μεγαλύτερης διάρκειας αποθήκευσης ή το απορρυπαντικό είναι ισχυρά σβωλιασμένο.	▶ Αλλάξτε το "απορρυπαντικό" → Σελίδα 31.

<b>Βλάβη</b>	<b>Αιτία</b>	<b>Αντιμετώπιση προβλημάτων</b>
Στα πλαστικά μέρη υπάρχουν λεκέδες νερού.	Ο σχηματισμός σταγόνων στην επιφάνεια των πλαστικών είναι για φυσικούς λόγους αναπόφευκτος. Μετά το στέγνωμα φαίνονται κηλίδες νερού.	<ul style="list-style-type: none"> <li>▶ Επιλέξτε ισχυρότερο πρόγραμμα. → "Προγράμματα", Σελίδα 20</li> <li>▶ Τοποθετήστε τα σκεύη λοξά. → "Τοποθέτηση των σκευών", Σελίδα 35</li> <li>▶ Χρησιμοποιήστε λαμπруντικό. → "Λαμπруντικό", Σελίδα 29</li> <li>▶ Ρυθμίστε την εγκατάσταση αποσκλήρυνσης υψηλότερα.</li> </ul>
Σκουπιζόμενες ή υδατοδιαλυτές επικαθίσεις βρίσκονται στον εσωτερικό χώρο της συσκευής ή πάνω στην πόρτα.	Επικάθονται συστατικά του απορρυπαντικού. Αυτές οι επικαθίσεις συνήθως δεν μπορούν να απομακρυνθούν χημικά.	<ul style="list-style-type: none"> <li>▶ Αλλάξτε το "απορρυπαντικό" → Σελίδα 31.</li> <li>▶ Καθαρίστε τη συσκευή μηχανικά.</li> </ul>
	Λευκή επικαθήση στον εσωτερικό χώρο της συσκευής.	<ol style="list-style-type: none"> <li>1. Ρυθμίστε την εγκατάσταση αποσκλήρυνσης σωστά. Στις περισσότερες περιπτώσεις πρέπει να αυξήσετε τη ρύθμιση.</li> <li>2. Αλλάξτε, σε περίπτωση που χρειάζεται, το απορρυπαντικό.</li> </ol>
	Το δοχείο ειδικού αλατιού δεν είναι βιδωμένο.	<ul style="list-style-type: none"> <li>▶ Βιδώστε το δοχείο ειδικού αλατιού.</li> </ul>
Άσπρες, δύσκολα απομακρυνόμενες επικαθίσεις βρίσκονται στα σκεύη, στον εσωτερικό χώρο της συσκευής ή στην πόρτα.	Επικάθονται συστατικά του απορρυπαντικού. Αυτές οι επικαθίσεις συνήθως δεν μπορούν να απομακρυνθούν χημικά.	<ul style="list-style-type: none"> <li>▶ Αλλάξτε το "απορρυπαντικό" → Σελίδα 31.</li> <li>▶ Καθαρίστε τη συσκευή μηχανικά.</li> </ul>
	Η περιοχή σκληρότητας έχει ρυθμιστεί λάθος ή η σκληρότητα του νερού είναι μεγαλύτερη από 50 °dH (8,9 mmol/l).	<ul style="list-style-type: none"> <li>▶ Ρυθμίστε την εγκατάσταση αποσκλήρυνσης στη σκληρότητα του νερού ή συμπληρώστε ειδικό αλάτι.</li> </ul>
	Τα απορρυπαντικά 3 σε 1, τα βιολογικά απορρυπαντικά ή τα οικολογικά απορρυπαντικά δεν είναι επαρκώς δραστικά.	<ul style="list-style-type: none"> <li>▶ Ρυθμίστε την εγκατάσταση αποσκλήρυνσης στη σκληρότητα του νερού και χρησιμοποιήστε ξεχωριστά μέσα (επώνυμο απορρυπαντικό, ειδικό αλάτι, λαμπруντικό).</li> </ul>
	Η δόση του απορρυπαντικού είναι χαμηλή.	<ul style="list-style-type: none"> <li>▶ Αυξήστε τη δόση απορρυπαντικού ή αλλάξτε το "απορρυπαντικό" → Σελίδα 31.</li> </ul>

<b>Βλάβη</b>	<b>Αιτία</b>	<b>Αντιμετώπιση προβλημάτων</b>
Άσπρες, δύσκολα απομακρυνόμενες επικαθίσεις βρίσκονται στα σκεύη, στον εσωτρικό χώρο της συσκευής ή στην πόρτα.	Επιλέχθηκε πολύ ασθενές πρόγραμμα πλύσης.	▶ Επιλέξτε ένα ισχυρότερο πρόγραμμα πλύσης. → "Προγράμματα", Σελίδα 20
Κατάλοιπα τσαγιού ή κραγιόν πάνω στα σκεύη.	Η θερμοκρασία πλύσης είναι πολύ χαμηλή.	▶ Επιλέξτε ένα πρόγραμμα με υψηλότερη θερμοκρασία πλύσης. → "Προγράμματα", Σελίδα 20
	Η δόση του απορρυπαντικού είναι χαμηλή ή το απορρυπαντικό είναι ακατάλληλο.	▶ Χρησιμοποιήστε ένα κατάλληλο "απορρυπαντικό" → Σελίδα 31 και ρυθμίστε τη δόση μετά με τα στοιχεία του κατασκευαστή.
	Τα σκεύη έχουν προκαταρτιστεί πάρα πολύ. Το σύστημα αισθητήρων επέλεξε μια ασθενέστερη πορεία προγράμματος. Η σκληρή ρύπανση δεν μπορεί να απομακρυνθεί εντελώς.	▶ Απομακρύνετε μόνο τα μεγάλα κατάλοιπα φαγητών και μην προπλύνετε τα σκεύη.
Χρωματιστές (μπλε, κίτρινες, καφέ), δύσκολα έως μη απομακρυνόμενες επικαθίσεις στη συσκευή ή σε σκεύη από ανοξείδωτο χάλυβα.	Ο σχηματισμός στοιβάδας δημιουργείται από συστατικά λαχανικών (λάχανο, σέλινο, πατάτες, ζυμαρικά, ...) ή από το νερό του δικτύου ύδρευσης (μαγγάνιο).	▶ Καθαρίστε τη συσκευή. Μπορείτε να απομακρύνετε τις επικαθίσεις με έναν "μηχανικό καθαρισμό" → Σελίδα 44 ή με ένα απορρυπαντικό συσκευών. Οι επικαθίσεις δεν απομακρύνονται πάντα εντελώς, αλλά δεν είναι βλαβερές για την υγεία.
	Σχηματισμός στοιβάδας από μεταλλικά συστατικά πάνω σε ασημένια ή αλουμινένια σκεύη.	▶ Καθαρίστε τη συσκευή. Μπορείτε να απομακρύνετε τις επικαθίσεις με έναν "μηχανικό καθαρισμό" → Σελίδα 44 ή με ένα απορρυπαντικό συσκευών. Οι επικαθίσεις δεν απομακρύνονται πάντα εντελώς, αλλά δεν είναι βλαβερές για την υγεία.



<b>Βλάβη</b>	<b>Αιτία</b>	<b>Αντιμετώπιση προβλημάτων</b>
Χρωματιστές (κίτρινες, πορτοκαλί, καφέ), εύκολα απομακρυνόμενες αποθέσεις βρίσκονται στον εσωτερικό χώρο της συσκευής (κυρίως στην περιοχή του πυθμένα).	Ο σχηματισμός στοιβάδας δημιουργείται από συστατικά από τα κατάλοιπα των φαγητών και του νερού του δικτύου ύδρευσης (άλατα ασβεστίου), "σαν σαπούνι".	<ol style="list-style-type: none"> <li>1. Ελέγξτε τη ρύθμιση της εγκατάστασης αποσκληρυνσης.</li> <li>2. Συμπληρώνετε ειδικό αλάτι. → <i>"Συμπληρώστε ειδικό αλάτι", Σελίδα 28</i></li> <li>3. Όταν χρησιμοποιείτε συνδυασμένο απορρυπαντικό (δισκία), ενεργοποιήστε την εγκατάσταση αποσκληρυνσης. Προσέξτε τις υποδείξεις για τα απορρυπαντικά. → <i>"Υποδείξεις για τα απορρυπαντικά", Σελίδα 33</i></li> </ol>
Τα πλαστικά μέρη στο εσωτερικό της συσκευής είναι αποχρωματισμένα.	Τα πλαστικά μέρη στο εσωτερικό της συσκευής μπορούν να αποχρωματιστούν κατά τη διάρκεια της ζωής του πλυντηρίου πιάτων.	▶ Μπορεί να εμφανιστούν αποχρωματισμοί, που δεν επηρεάζουν τη λειτουργία της συσκευής.
Τα πλαστικά μέρη είναι αποχρωματισμένα.	Η θερμοκρασία πλύσης είναι πολύ χαμηλή.	▶ Επιλέξτε ένα πρόγραμμα με υψηλότερη θερμοκρασία πλύσης. → <i>"Προγράμματα", Σελίδα 20</i>
	Τα σκεύη έχουν προκαθαριστεί πάρα πολύ. Το σύστημα αισθητήρων επέλεξε μια ασθενέστερη πορεία προγράμματος. Η σκληρή ρύπανση δεν μπορεί να απομακρυνθεί εντελώς.	▶ Απομακρύνετε μόνο τα μεγάλα κατάλοιπα φαγητών και μην προπλύνετε τα σκεύη.
Απομακρυνόμενες γραμμώσεις βρίσκονται σε ποτήρια, σε ποτήρια με μεταλλική εμφάνιση και μαχαιροπίρουνα.	Η ποσότητα παροχής λαμπρυντικού είναι ρυθμισμένη πολύ υψηλή.  Δεν έχει συμπληρωθεί λαμπρυντικό.	<ol style="list-style-type: none"> <li>▶ Ρυθμίστε την εγκατάσταση λαμπρυντικού σε μια χαμηλότερη βαθμίδα.  → <i>"Συμπλήρωση λαμπρυντικού", Σελίδα 30</i></li> </ol>
	Στο τμήμα του προγράμματος για το τελικό ξέβγαλμα με λαμπρυντικό υπάρχουν υπόλοιπα απορρυπαντικού. Το καπάκι της θήκης απορρυπαντικού είναι μπλοκαρισμένο από σκεύη και δεν ανοίγει τελείως.	<ol style="list-style-type: none"> <li>1. Τοποθετείτε τα σκεύη στο επάνω καλάθι σκευών έτσι, ώστε να μη φράζεται η λεκάνη συλλογής δισκίων από τα σκεύη. → <i>"Τοποθέτηση των σκευών", Σελίδα 35</i> Τα σκεύη μπλοκάρουν το καπάκι καθαρισμού.</li> </ol>

Βλάβη	Αιτία	Αντιμετώπιση προβλημάτων
Απομακρυνόμενες γραμμώσεις βρίσκονται σε ποτήρια, σε ποτήρια με μεταλλική εμφάνιση και μαχαιροπίρουνα.	Τα σκεύη έχουν προκαθαριστεί πάρα πολύ. Το σύστημα αισθητήρων επέλεξε μια ασθενέστερη πορεία προγράμματος. Η σκληρή ρύπανση δεν μπορεί να απομακρυνθεί εντελώς.	<p><b>2</b> Μην τοποθετείτε σκεύη ή αρωματικά στη λεκάνη συλλογής δισκίων.</p> <ul style="list-style-type: none"> <li>▶ Απομακρύνετε μόνο τα μεγάλα κατάλοιπα φαγητών και μην προπλύνετε τα σκεύη.</li> </ul>
Μη αναστρέψιμη θόλωση του γυαλιού.	Τα ποτήρια δεν είναι ανθεκτικά για πλύση στο πλυντήριο πιάτων, είναι μόνον κατάλληλα για την πλύση στο πλυντήριο πιάτων.	<ul style="list-style-type: none"> <li>▶ Χρησιμοποιείτε ποτήρια ανθεκτικά για πλύση στο πλυντήριο πιάτων. Τα ποτήρια είναι συνήθως μόνο κατάλληλα για πλύση στο πλυντήριο πιάτων, δηλαδή πρέπει να υπολογίζετε με μακροχρόνια φθορά ή μακροπρόθεσμες αλλαγές.</li> <li>▶ Αποφεύγετε μια μεγάλη φάση ατμού (χρόνος ηρεμίας) μετά το τέλος της διαδικασίας πλύσης.</li> <li>▶ Χρησιμοποιήστε ένα πρόγραμμα με χαμηλότερη θερμοκρασία. → "Προγράμματα", Σελίδα 20</li> <li>▶ Ρυθμίστε την εγκατάσταση αποσκλήρυνσης στον βαθμό σκληρότητας του νερού.</li> <li>▶ Χρησιμοποιείτε ένα απορρυπαντικό με συστατικό προστασίας γυαλιού.</li> </ul>
Ίχνη σκουριάς στα μαχαιροπίρουνα.	<p>Τα μαχαιροπίρουνα δεν είναι αρκετά ανθεκτικά στη σκουριά. Οι λεπίδες των μαχαιριών επηρεάζονται συχνά περισσότερο.</p> <p>Τα μαχαιροπίρουνα σκουριάζουν επίσης, εάν πλυθούν μαζί μέρη που σκουριάζουν.</p> <p>Η ποσότητα του αλατιού στο νερό πλύσης είναι πολύ υψηλή.</p>	<ul style="list-style-type: none"> <li>▶ Χρησιμοποιείτε σκεύη ανθεκτικά στη σκουριά.</li> <li>▶ Μην πλένετε μέρη που σκουριάζουν.</li> <li><b>1.</b> Απομακρύνετε το χυμένο ειδικό αλάτι από τον κάδο πλύσης.</li> <li><b>2.</b> Σφίξτε το κλείστρο του δοχείου ειδικού αλατιού.</li> </ul>

<b>Βλάβη</b>	<b>Αιτία</b>	<b>Αντιμετώπιση προβλημάτων</b>
Κατάλοιπα απορρυπαντικού βρίσκονται στη θήκη απορρυπαντικού ή στη λεκάνη συλλογής δισκίων.	Οι εκτοξευτήρες νερού μπλόκαραν από σκεύη και το απορρυπαντικό δεν ξεπλύθηκε.	▶ Βεβαιωθείτε, ότι οι εκτοξευτήρες νερού δεν είναι μπλοκαρισμένοι και μπορούν να περιστρέφονται ελεύθερα.
	Η θήκη απορρυπαντικού ήταν υγρή κατά την πλήρωση του απορρυπαντικού.	▶ Προσθέτετε το απορρυπαντικό μόνο σε μια στεγνή θήκη απορρυπαντικού.
Υπάρχει ασυνήθιστη δημιουργία αφρού.	Απορρυπαντικό για το πλύσιμο στο χέρι υπάρχει στο δοχείο αποθέματος λαμπруντικού.	▶ Προσθέστε αμέσως λαμπруντικό στο δοχείο αποθέματος. → "Συμπλήρωση λαμπруντικού", Σελίδα 30
	Το λαμπруντικό χύθηκε.	▶ Απομακρύνετε το λαμπруντικό με ένα πανί.
	Το χρησιμοποιούμενο απορρυπαντικό ή το μέσο φροντίδας της συσκευής δημιουργεί πάρα πολύ αφρό.	▶ Αλλάξτε μάρκα απορρυπαντικού.

## Πρόβλημα Home Connect

<b>Βλάβη</b>	<b>Αιτία</b>	<b>Αντιμετώπιση προβλημάτων</b>
Δεν αποκαθίσταται το οικιακό δίκτυο.	Το WLAN δεν είναι ενεργό στον δρομολογητή.	▶ Ελέγξτε την ασύρματη σύνδεση δικτύου του δρομολογητή σας.
Η ένδειξη WLAN αναβοσβήνει.	Η σύνδεση με το οικιακό δίκτυο δεν είναι διαθέσιμη.	▶ Ενεργοποιήστε την ασύρματη σύνδεση στο δίκτυο του δρομολογητή σας.
Το Home Connect δεν μπορεί να εκτελεστεί σωστά.	Το Home Connect είναι λάθος ρυθμισμένο.	▶ Προσέξτε τα συμπαραδιδόμενα για το Home Connect έγγραφα.
	Υπάρχει τεχνική βλάβη.	▶ Προσέξτε τα στοιχεία της υπηρεσίας υποστήριξης στα συμπαραδιδόμενα για το Home Connect έγγραφα.

## Υποδείξεις στο πεδίο ενδείξεων

<b>Βλάβη</b>	<b>Αιτία</b>	<b>Αντιμετώπιση προβλημάτων</b>
Η ένδειξη συμπλήρωσης για το ειδικό αλάτι ανάβει.	Υπάρχει έλλειψη ειδικού αλατιού.	▶ Συμπληρώνετε "ειδικό αλάτι" → Σελίδα 28.
	Ο αισθητήρας δεν αναγνωρίζει τα δισκία ειδικού αλατιού.	▶ Μη χρησιμοποιείτε δισκία ειδικού αλατιού.

Βλάβη	Αιτία	Αντιμετώπιση προβλημάτων
Η ένδειξη συμπλήρωσης για το ειδικό αλάτι δεν ανάβει.	Η εγκατάσταση αποσκλήρυνσης είναι απενεργοποιημένη.	▶ Ρύθμιση εγκατάστασης αποσκλήρυνσης
Η ένδειξη συμπλήρωσης για το λαμπρυντικό ανάβει.	Υπάρχει έλλειψη λαμπρυντικού.	<ol style="list-style-type: none"> <li>1. Συμπληρώστε "λαμπρυντικό" → Σελίδα 29.</li> <li>2. Ρυθμίστε την ποσότητα παροχής λαμπρυντικού. → "Ρύθμιση ποσότητας παροχής λαμπρυντικού", Σελίδα 30</li> </ol>
Η ένδειξη συμπλήρωσης για το λαμπρυντικό δεν ανάβει.	Η εγκατάσταση λαμπρυντικού είναι απενεργοποιημένη.	▶ Ρυθμίστε την ποσότητα παροχής λαμπρυντικού.
Η οθόνη ενδείξεων αναβοσβήνει.	Η πόρτα της συσκευής δεν είναι εντελώς κλειστή.	<p>▶ Κλείστε την πόρτα της συσκευής.</p> <ul style="list-style-type: none"> <li>- Τοποθετήστε τα σκεύη έτσι, ώστε να μην προεξέχει κανένα μέρος κάποιου σκεύους πέρα από το καλάθι σκευών και να εμποδίζει το ασφαλές κλείσιμο της πόρτας της συσκευής.</li> </ul>

## Δυσλειτουργίες

Βλάβη	Αιτία	Αντιμετώπιση προβλημάτων
Μετά το τέλος του προγράμματος παραμένει νερό μέσα στη συσκευή.	<p>Το σύστημα φίλτρων ή η περιοχή κάτω από τα φίλτρα είναι φραγμένη.</p> <p>Το πρόγραμμα δεν έχει τελειώσει ακόμη.</p>	<ol style="list-style-type: none"> <li>1. Καθαρίστε τα "φίλτρα" → Σελίδα 46.</li> <li>2. Καθαρίστε την "αντλία απόνευρων" → Σελίδα 64.</li> </ol> <p>▶ Περιμένετε το τέλος του προγράμματος ή διακόψτε το πρόγραμμα με <b>Επαναφορά (reset)</b>.</p> <p>▶ → "Διακοπή προγράμματος", Σελίδα 38</p>
Η συσκευή δεν μπορεί να ενεργοποιηθεί ή ο χειρισμός δεν είναι δυνατός.	<p>Εκτελείται η ενημέρωση λογισμικού.</p> <p>Λειτουργίες της συσκευής απέτυχαν.</p>	<p>▶ Περιμένετε, μέχρι να ολοκληρωθεί η ενημέρωση λογισμικού.</p> <ol style="list-style-type: none"> <li>1. Τραβήξτε το φιν της συσκευής από την πρίζα ή κατεβάστε/ξεβιδώστε την ασφάλεια.</li> <li>2. Περιμένετε το λιγότερο 2 λεπτά.</li> <li>3. Συνδέστε τη συσκευή στο δίκτυο του ρεύματος.</li> <li>4. Ενεργοποιήστε τη συσκευή.</li> </ol>

<b>Βλάβη</b>	<b>Αιτία</b>	<b>Αντιμετώπιση προβλημάτων</b>
Η συσκευή δεν ξεκινά.	Η ασφάλεια στον πίνακα του σπιτιού δεν είναι εντάξει.	▶ Ελέγξτε την ασφάλεια στον πίνακα του σπιτιού.
	Το ηλεκτρικό καλώδιο δεν είναι συνδεδεμένο.	<ol style="list-style-type: none"> <li>1. Ελέγξτε, εάν λειτουργεί η πρίζα.</li> <li>2. Ελέγξτε, εάν το ηλεκτρικό καλώδιο είναι βυσματωμένο σωστά στην πρίζα και στην πίσω πλευρά της συσκευής.</li> </ol>
	Η πόρτα της συσκευής δεν είναι εντελώς κλειστή.	▶ Κλείστε την πόρτα της συσκευής.
Το πρόγραμμα ξεκινά αυτόματα.	Δεν περιμένατε το τέλος του προγράμματος.	▶ → <i>"Διακοπή προγράμματος", Σελίδα 38</i>
Η συσκευή σταματάει στο πρόγραμμα ή το πρόγραμμα διακόπτεται.	Η πόρτα της συσκευής δεν είναι εντελώς κλειστή.	▶ Κλείστε την πόρτα της συσκευής.
	Διακόπηκε η παροχή ρεύματος και/ή η παροχή νερού.	<ol style="list-style-type: none"> <li>1. Ελέγξτε την παροχή ρεύματος.</li> <li>2. Ελέγξτε την παροχή νερού.</li> </ol>
	Το πάνω καλάθι πιέζει την εσωτερική πόρτα και εμποδίζει το ασφαλές κλείσιμο της πόρτας της συσκευής.	<p>▶ Ελέγξτε, εάν το πίσω τοίχωμα της συσκευής πιέζεται από μια πρίζα ή από μη αποσυναρμολογημένο στήριγμα συγκράτησης του εύκαμπτου σωλήνα.</p> <p>▶ Τοποθετήστε τα σκεύη έτσι, ώστε να μην προεξέχει κανένα μέρος κάποιου σκεύους πέρα από το καλάθι σκευών και να εμποδίζει το ασφαλές κλείσιμο της πόρτας της συσκευής.</p>

<b>Βλάβη</b>	<b>Αιτία</b>	<b>Αντιμετώπιση προβλημάτων</b>
Οι λυχνίες LED ανάβουν ή αναβοσβήνουν.	Το ηλεκτρονικό σύστημα αναγνώρισε κάποιο σφάλμα.	<ol style="list-style-type: none"> <li>1. Πατήστε το κουμπί κεντρικού διακόπτη για περ 4 δευτερόλεπτα. → <i>"Στοιχεία χειρισμού", Σελίδα 17</i> Η συσκευή επαναφέρεται στις ρυθμίσεις εργοστασίου και επανεκκινείται.</li> <li>2. Όταν το πρόβλημα παρουσιαστεί ξανά: <ul style="list-style-type: none"> <li>- Απενεργοποιήστε τη συσκευή.</li> <li>- Αφαιρέστε το φικς από την πρίζα ή κατεβάστε την ασφάλεια στο κιβώτιο των ασφαλειών.</li> <li>- Περιμένετε το λιγότερο 2 λεπτά.</li> <li>- Ανεβάστε την ασφάλεια στο κιβώτιο των ασφαλειών ή συνδέστε ένα φικς.</li> <li>- Ενεργοποιήστε τη συσκευή.</li> </ul> </li> <li>3. Όταν το πρόβλημα παρουσιαστεί ξανά: <ul style="list-style-type: none"> <li>- Επικοινωνήστε με την υπηρεσία εξυπηρέτησης πελατών. → <i>"Υπηρεσία εξυπηρέτησης πελατών", Σελίδα 66</i></li> </ul> </li> </ol>

## Μηχανική ζημιά

<b>Βλάβη</b>	<b>Αιτία</b>	<b>Αντιμετώπιση προβλημάτων</b>
Η πόρτα της συσκευής δεν μπορεί να κλείσει.	<p>Η κλειδαριά της πόρτας άνοιξε.</p> <p>Το κλείσιμο της πόρτας μπλοκάρει λόγω τοποθέτησης.</p>	<ul style="list-style-type: none"> <li>▶ Κλείστε την πόρτα της συσκευής με αυξημένη δύναμη.</li> <li>▶ Ελέγξτε, εάν η συσκευή τοποθετήθηκε σωστά. Η πόρτα της συσκευής, η διακόσμηση της πόρτας ή τυχόν προσαρτήματα δεν επιτρέπεται κατά το κλείσιμο να χτυπούν πάνω στα γειτονικά ντουλάπια και στην επιφάνεια εργασίας.</li> </ul>
Το καπάκι της θήκης του απορρυπαντικού δεν κλείνει.	Η θήκη απορρυπαντικού ή το καπάκι μπλοκάρουν από κολλημένα κατάλοιπα απορρυπαντικού.	▶ Απομακρύνετε τα κατάλοιπα απορρυπαντικού.

**Θόρυβοι**

<b>Βλάβη</b>	<b>Αιτία</b>	<b>Αντιμετώπιση προβλημάτων</b>
Θόρυβος χτυπήματος των βαλβίδων πλήρωσης.	Ανάλογα με την εγκατάσταση του σπιτιού. Δεν υπάρχει κανένα σφάλμα συσκευής. Δεν επιδρά στη λειτουργία της συσκευής.	▶ Βοήθεια δυνατή μόνο στην εγκατάσταση του σπιτιού.
Θόρυβος χτυπήματος ή πλαταγισμού.	Ο εκτοξευτήρας νερού χτυπά στα σκεύη.	▶ Τοποθετήστε τα σκεύη έτσι, ώστε οι εκτοξευτήρες νερού να μη χτυπούν πάνω στα σκεύη.
	Σε περίπτωση χαμηλού φορτίου οι ριπές νερού χτυπούν απευθείας στο δοχείο πλήρωσης.	▶ Καταλείψτε ομοιόμορφα τα σκεύη. ▶ Φορτώστε περισσότερα σκεύη στη συσκευή.
	Τα ελαφρά μέρη των σκευών μετακινούνται κατά το πλήσιμο.	▶ Τοποθετείτε τα ελαφρά σκεύη σε σταθερή θέση.

## Καθαρισμός της αντλίας απόνερων

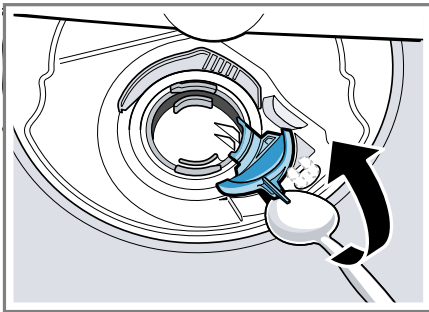
Μεγάλα υπολείμματα φαγητών ή ξένα σώματα μπορούν να μπλοκάρουν την αντλία απόνερων. Μόλις το νερό πλύσης δεν αποχετεύεται σωστά, πρέπει να καθαρίσετε την αντλία απόνερων.

### **⚠ ΠΡΟΕΙΔΟΠΟΙΗΣΗ** **Κίνδυνος τραυματισμού!**

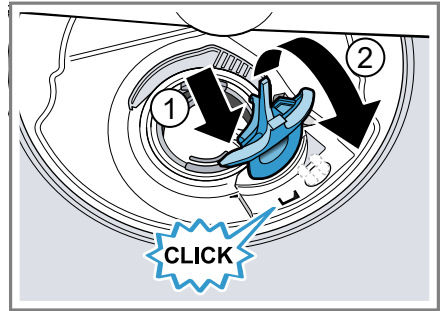
Κοφτερά και μυτερά αντικείμενα, όπως θραύσματα γυαλιού, μπορούν να μπλοκάρουν την αντλία απόνερων και να οδηγήσουν σε τραυματισμούς.

- ▶ Απομακρύνετε προσεκτικά τα ξένα σώματα.

1. Αποσυνδέστε τη συσκευή από το δίκτυο του ρεύματος.
2. Αφαιρέστε το επάνω και το κάτω καλάθι σκευών.
3. Αφαιρέστε το σύστημα φίλτρων.
4. Αφαιρέστε το υπάρχον νερό.  
Ενδεχομένως χρησιμοποιήστε ένα σφουγγάρι.
5. Ανασηκώστε το κάλυμμα της αντλίας με τη βοήθεια ενός κουταλιού και πιάστε το στην προεξοχή.



6. Σηκώστε το κάλυμμα της αντλίας λοξά προς τα μέσα και αφαιρέστε το.
- ✓ Τώρα μπορείτε να φτάσετε τη φτερωτή με το χέρι.
7. Απομακρύνετε τα υπολείμματα φαγητού και τα ξένα σώματα από την περιοχή της φτερωτής.
8. Τοποθετήστε το κάλυμμα της αντλίας ① και πιέστε το προς τα κάτω ②.



- ✓ Το κάλυμμα της αντλίας ασφαλίζει με τον χαρακτηριστικό ήχο.
9. Τοποθετήστε το σύστημα φίλτρων.
  10. Τοποθετήστε το κάτω και το επάνω καλάθι σκευών.

## Μεταφορά, αποθήκευση και απόσυρση

### Αποσυναρμολόγηση της συσκευής

1. Αποσυνδέστε τη συσκευή από το δίκτυο του ρεύματος.
2. Κλείστε τη βάνα παροχής νερού.
3. Λύστε τη σύνδεση αποχέτευσης.
4. Λύστε τη σύνδεση πόσιμου νερού.
5. Εάν υπάρχουν, λύστε τις βίδες στερέωσης από τα μέρη των ντουλαπιών.



6. Εάν υπάρχει, αφαιρέστε τη σανίδα βάσης.
7. Τραβήξτε έξω τη συσκευή προσεκτικά, τραβώντας παράλληλα τον εύκαμπο σωλήνα.

## Προστασία της συσκευής από τον παγετό

Εάν η συσκευή βρίσκεται σε έναν επικίνδυνο για πάγωμα χώρο, π.χ. σε ένα εξοχικό, αδειάστε τη συσκευή εντελώς.

- ▶ Αδειάστε τη συσκευή.  
→ "Μεταφορά της συσκευής", Σελίδα 65

## Μεταφορά της συσκευής

Για να αποφύγετε τις ζημιές στη συσκευή, αδειάστε τη συσκευή πριν από τη μεταφορά.

**Σημείωση:** Για να μην περάσει νερό στη μονάδα ελέγχου της συσκευής και να οδηγήσει σε ζημιές στη συσκευή, μεταφέρετε τη συσκευή μόνο όρθια.

1. Αφαιρέστε τα σκεύη από τη συσκευή.
2. Ασφαλίστε τα ελεύθερα μέρη.
3. "Ενεργοποιήστε τη συσκευή."  
→ Σελίδα 37
4. Επιλέξτε το πρόγραμμα με την υψηλότερη θερμοκρασία.  
→ "Προγράμματα", Σελίδα 20
5. "Ξεκινήστε το πρόγραμμα."  
→ Σελίδα 37
6. Για να αδειάσετε τη συσκευή, διακόψτε το πρόγραμμα μετά περίπου 4 λεπτά.  
→ "Διακοπή προγράμματος", Σελίδα 38
7. "Απενεργοποιήστε τη συσκευή."  
→ Σελίδα 38
8. Κλείστε τη βάνα παροχής νερού.

9. Για να αδειάσετε το υπόλοιπο νερό από τη συσκευή, λύστε τον εύκαμπο σωλήνα παροχής και αφήστε τον να αδειάσει.

## Απόσυρση παλιάς συσκευής

Με την απόσυρση σύμφωνα με τους κανόνες προστασίας του περιβάλλοντος, μπορούν να επαναποκτηθούν πολύτιμες πρώτες ύλες.

### ΠΡΟΕΙΔΟΠΟΙΗΣΗ

#### **Κίνδυνος βλάβης για την υγεία!**

Τα παιδιά μπορούν να κλειδωθούν στη συσκευή και να τεθεί σε κίνδυνο η ζωή τους.

- ▶ Στις παλιές και άχρηστες συσκευές τραβήξτε το φινι του καλωδίου σύνδεσης, μετά κόψτε το καλώδιο σύνδεσης και καταστρέψτε την κλειδαριά της πόρτας της συσκευής, έτσι ώστε η πόρτα της συσκευής να μην κλείνει πλέον.

1. Τραβήξτε το φινι του καλωδίου σύνδεσης στο δίκτυο του ρεύματος.
2. Κόψτε το καλώδιο σύνδεσης στο δίκτυο του ρεύματος.
3. Αποσύρετε τη συσκευή σύμφωνα με τους κανόνες προστασίας του περιβάλλοντος.

Πληροφορίες σχετικά με τους επίκαιρους τρόπους απόσυρσης θα βρείτε στο ειδικό κατάστημα ή στην αρμόδια τοπική Δημοτική Αρχή σας.



Αυτή η συσκευή χαρακτηρίζεται σύμφωνα με την ευρωπαϊκή οδηγία 2012/19/ΕΕ περί

ηλεκτρικών και ηλεκτρονικών συσκευών (waste electrical and electronic equipment - WEEE). Η οδηγία προκαθορίζει τα πλαίσια για μια απόσυρση και αξιοποίηση των παλιών συσκευών με ισχύ σ' όλη την ΕΕ.

## Υπηρεσία εξυπηρέτησης πελατών

Σχετικά με τη λειτουργία γνήσια ανταλλακτικά, σύμφωνα με την αντίστοιχη διάταξη οικολογικού σχεδιασμού, μπορείτε να προμηθευτείτε από την υπηρεσία εξυπηρέτησης πελατών της εταιρείας μας για τη διάρκεια το λιγότερο 10 ετών από τη θέση σε κυκλοφορία της συσκευής σας εντός του Ευρωπαϊκού Οικονομικού Χώρου.

**Σημείωση:** Η χρήση της υπηρεσίας εξυπηρέτησης πελατών είναι στο πλαίσιο των όρων εγγύησης του κατασκευαστή δωρεάν.

Λεπτομερείς πληροφορίες για τον χρόνο εγγύησης και τους όρους εγγύησης στη χώρα σας θα λάβετε από την υπηρεσία εξυπηρέτησης πελατών της εταιρείας μας, τον έμπορά σας ή την ιστοσελίδα μας. Όταν έρθετε σε επαφή με την υπηρεσία εξυπηρέτησης πελατών, χρειάζεστε τον αριθμό προϊόντος (E-Nr.), τον αριθμό κατασκευής (FD) και τον αριθμό απαρίθμησης (Z-Nr.) της συσκευής σας.

Τα στοιχεία επικοινωνίας της υπηρεσίας εξυπηρέτησης πελατών θα τα βρείτε στον συνημμένο κατάλογο της υπηρεσίας εξυπηρέτησης πελατών ή στην ιστοσελίδα μας.

## Αριθμός προϊόντος (E-Nr.), αριθμός κατασκευής (FD) και αριθμός απαρίθμησης (Z-Nr.)

Τον αριθμό προϊόντος (E-Nr.), τον αριθμό κατασκευής (FD) και τον αριθμό απαρίθμησης (Z-Nr.) θα τους βρείτε στην πινακίδα τύπου της συσκευής.

Την πινακίδα τύπου θα την βρείτε στην εσωτερική πλευρά της πόρτας της συσκευής.

Για να βρείτε ξανά γρήγορα τα στοιχεία της συσκευής σας και τον αριθμό τηλεφώνου της υπηρεσίας εξυπηρέτησης πελατών, μπορείτε να τα σημειώσετε.

## Εγγύηση AQUA-STOP

Πρόσθετα στις αξιώσεις παροχής εγγύησης έναντι του πωλητή που απορρέουν από το συμβόλαιο αγοράς και πρόσθετα στη δική μας εγγύηση κατασκευαστή παρέχουμε αντικατάσταση υπό τους ακόλουθους όρους.

- Σε περίπτωση που προκληθεί ζημιά από νερό λόγω σφάλματος του συστήματος Aqua-Stop, τότε αποκαθιστούμε τη ζημιά ιδιωτών χρηστών. Για να διασφαλιστεί η πρόληψη διαρροών νερού πρέπει η συσκευή να είναι συνδεδεμένη στο δίκτυο του ρεύματος.
- Η εγγύηση ανάληψης ευθύνης ισχύει για τη διάρκεια ζωής της συσκευής.
- Προϋπόθεση για την αξίωση παροχής εγγύησης είναι, ότι η συσκευή με Aqua-Stop έχει τοποθετηθεί και συνδεθεί σωστά σύμφωνα με τις οδηγίες μας, αυτή συμπεριλαμβάνει και τη σωστή τοποθέτηση του σωλήνα επιμήκυνσης Aqua-Stop (γνήσιο εξάρτημα). Η εγγύησή μας δεν επεκτείνεται σε χαλασμένους

αγωγούς παροχής ή μπαταρίες μέχρι τη σύνδεση Aqua-Stop στη βάνα παροχής νερού.

- Οι συσκευές με Aqua-Stop δε χρειάζονται βασικά επίβλεψη κατά τη λειτουργία, ούτε ασφάλιση με κλείσιμο της βάνας παροχής νερού μετά το τέλος της λειτουργίας. Μόνο για την περίπτωση μιας μακρόχρονης απουσίας από την κατοικία, π.χ. σε περίπτωση διακοπών για περισσότερες εβδομάδες, πρέπει να κλείνετε τη βάνα παροχής νερού.

## Τεχνικά στοιχεία

Βάρος	Μέγ.: 60 kg
Τάση	220 - 240 V, 50 Hz ή 60 Hz
Τιμή σύνδεσης	2000 - 2400 W
Ασφάλεια	10 - 16 A
Πίεση νερού	<ul style="list-style-type: none"> <li>■ ελάχ. 50 kPa (0,5 bar)</li> <li>■ μέγ. 1.000 kPa (10 bar)</li> </ul>
Ποσότητα παροχής	ελάχ. 10 λίτρα/λεπτό
Θερμοκρασία νερού	Κρύο νερό. Ζεστό νερό μέγ.: 60 °C
Χωρητικότητα	12 τυποποιημένα σερβίτσια

Περισσότερες πληροφορίες για το μοντέλο σας θα βρείτε στο διαδίκτυο κάτω από <https://eprel.ec.europa.eu/><sup>1</sup>. Αυτή η ιστοσελίδα συνδέεται με την επίσημη βάση δεδομένων προϊόντων EPREL της ΕΕ. Ακολουθήστε μετά τις υποδείξεις για την αναζήτηση

μοντέλου. Το αναγνωριστικό μοντέλου προκύπτει από τους χαρακτήρες πριν την κάθετο του αριθμού προϊόντος (E-Nr.) στην πινακίδα τύπου.

Εναλλακτικά θα βρείτε το αναγνωριστικό μοντέλου επίσης στην πρώτη γραμμή της ενεργειακής ετικέτας ΕΕ.

## Πληροφορίες για ελεύθερο λογισμικό και λογισμικό ανοικτού κώδικα

Αυτό το προϊόν περιέχει στοιχεία λογισμικού που έχουν λάβει άδεια χρήσης από τους κατόχους των πνευματικών δικαιωμάτων ως ελεύθερο λογισμικό ή λογισμικό ανοικτού κώδικα.

Οι αντίστοιχες πληροφορίες άδειας χρήσης αποθηκεύονται στη συσκευή οικιακής χρήσης. Η πρόσβαση στις αντίστοιχες πληροφορίες άδειας χρήσης είναι επίσης δυνατή μέσω της εφαρμογής (App) Home Connect: "Προφίλ -> Νομικές υποδείξεις -> Πληροφορίες άδειας χρήσης".<sup>2</sup>

Μπορείτε να κατεβάσετε τις πληροφορίες άδειας χρήσης από την ιστοσελίδα του εμπορικού σήματος.

(Ανατρέξτε στην ιστοσελίδα του προϊόντος για το μοντέλο της συσκευής σας και για περαιτέρω έγγραφα.) Εναλλακτικά, μπορείτε να βρείτε τις αντίστοιχες πληροφορίες κάτω από [ossrequest@bshg.com](mailto:ossrequest@bshg.com) ή να τις ζητήσετε από την BSH Hausgeräte GmbH, Carl-Wery-Str. 34, D-81739 München.

Ο πηγαίος κώδικας παρέχεται κατόπιν αιτήματος.

<sup>1</sup> Ισχύει μόνο για χώρες στον Ευρωπαϊκό Οικονομικό Χώρο

<sup>2</sup> Ανάλογα με τον εξοπλισμό της συσκευής

## el Δήλωση πιστότητας

Στείλτε παρακαλώ το αίτημά σας στο [ossrequest@bshg.com](mailto:ossrequest@bshg.com) ή στη διεύθυνση BSH Hausgeräte GmbH, Carl-Wery-Str. 34, D-81739 München. Θέμα: „OSSREQUEST“

Το κόστος για τη διεκπεραίωση του αιτήματός σας θα σας χρεωθεί. Αυτή η προσφορά ισχύει για τρία χρόνια από την ημερομηνία αγοράς ή τουλάχιστον για τη χρονική περίοδο, κατά την οποία προσφέρουμε υποστήριξη και ανταλλακτικά για την αντίστοιχη συσκευή.

---

## Δήλωση πιστότητας

Διά της παρούσης η BSH Hausgeräte GmbH, δηλώνει ότι η συσκευή με λειτουργικότητα Home Connect

ταυτίζεται με τις βασικές απαιτήσεις και τις υπόλοιπες σχετικές διατάξεις της οδηγίας 2014/53/EU.

Μια λεπτομερή δήλωση πιστότητας RED μπορείτε να βρείτε στο διαδίκτυο (Internet) κάτω από [www.bosch-home.com](http://www.bosch-home.com) στη σελίδα προϊόντος της συσκευής σας στα πρόσθετα έγγραφα.



Ζώνη 2,4 GHz (2.400-2.483,5 MHz):

Μέγ. 100 mW

Ζώνη 5 GHz (5150-5350 MHz + 5470-5725 MHz): Μέγ. 100 mW



BE	BG	CZ	DK	DE	EE	IE	EL	ES
FR	HR	IT	CY	LI	LV	LT	LU	HU
MT	NL	AT	PL	PT	RO	SI	SK	FI
SE	NO	CH	TR	IS	UK (NI)			

---

WLAN (Wi-Fi) 5 GHz: Μόνο για εσωτερική χρήση.

---

AL	BA	MD	ME	MK	RS	UK	UA
----	----	----	----	----	----	----	----

---

WLAN (Wi-Fi) 5 GHz: Μόνο για εσωτερική χρήση.

---









## Thank you for buying a Bosch Home Appliance!

Register your new device on MyBosch now and profit directly from:

- **Expert tips & tricks for your appliance**
- **Warranty extension options**
- **Discounts for accessories & spare-parts**
- **Digital manual and all appliance data at hand**
- **Easy access to Bosch Home Appliances Service**

Free and easy registration – also on mobile phones:

**[www.bosch-home.com/welcome](http://www.bosch-home.com/welcome)**



## Looking for help? You'll find it here.

Expert advice for your Bosch home appliances, help with problems or a repair from Bosch experts.

Find out everything about the many ways Bosch can support you:

**[www.bosch-home.com/service](http://www.bosch-home.com/service)**

Contact data of all countries are listed in the attached service directory.

**BSH Hausgeräte GmbH**

Carl-Wery-Straße 34

81739 München, GERMANY

[www.bosch-home.com](http://www.bosch-home.com)

A Bosch Company



**9001593332** (020413) 642 V1

el