



Register your
new device on
MyBosch now and
get free benefits:
[bosch-home.com/
welcome](https://bosch-home.com/welcome)



Induction hob with integrated ventilation system

PVQ...F1..

[It] Naudotojo vadovas
[lv] Lietotāja rokasgrāmata

2
24

Daugiau informacijos ieškokite skaitmeniniame vartotojo vadove.



Turinys

1	Sauga	2
2	Kaip išvengti materialinės žalos	4
3	Aplinkosauga ir taupymas.....	5
4	Tinkamas maisto ruošimo indas.....	6
5	Susipažinimas	7
6	Darbo režimai	8
7	Prieš pradėdant naudoti pirmą kartą	8
8	Svarbiausia informacija apie valdymą.....	9
9	Ventiliatoriaus valdiklis	10
10	CombiZone	11
11	MoveMode	12
12	Laiko funkcijos.....	12
13	PowerBoost	13
14	Apsauga nuo vaikų	13
15	Apsauga valant	13
16	Individualus apsauginis išjungimas	14
17	Pagrindinės nuostatos	14
18	Maisto ruošimo indo bandymas.....	15
19	Galios ribojimas	15
20	Valymas ir priežiūra	16
21	DUK.....	19
22	Sutrikimų šalinimas	20
23	Utilizavimas	22
24	Klientų aptarnavimo tarnyba.....	22
25	Kontroliniai patiekalai	22

1 Sauga

Atkreipkite dėmesį į toliau pateiktus saugos nurodymus.

1.1 Bendrosios nuorodos

- Atidžiai perskaitykite šią instrukciją.

- Išsaugokite instrukciją, prietaiso pasą bei informaciją apie produktą. Jų gali prireikti vėliau, be to, galėsite ją perduoti naujam prietaiso šeimininkui.
- Jei transportuojant prietaisas buvo pažeistas, nejunkite jo prie elektros tinklo.

1.2 Naudojimas pagal paskirtį

Prietaisus be kištuko gali prijungti tik leidimą turintis kvalifikuotas personalas. Jei žala padaroma netinkamai prijungus prietaisą, netenkate teisės reikalauti garantijos.

Saugus prietaiso naudojimas garantuojamas tik tuomet, jei prietaisas sumontuotas tinkamai, laikantis montavimo instrukcijos. Už neprikaištingą veikimą įrengimo vietoje atsako montuotojas.

Naudokite prietaisą tik:

- ruošdami patiekalus ir gėrimus,
- jis nepaliekamas be priežiūros; trumpas maisto ruošimo procesas nuolat stebimas;
- privačiame namų ūkyje ir uždaroje namų aplinkos patalpose,
- iki 2000 m aukščio virš jūros lygio;

Niekada nenaudokite prietaiso:

- mažuose laivuose ir transporto priemonėse;
- su išoriniu laikmačiu arba išoriniu nuotolinio valdymo pultu. Tai netaikoma, kai darbo režimas išjungiamas EN 50615 standarte nurodytais prietaisais.
- siurbti pavojingas arba sprogias medžiagas bei garus;
- siurbti smulkias dalis ir skysčius;

Jei Jūs nešiojate aktyvintą implantuotą medicininį prietaisą (pvz., širdies stimuliatorių arba defibriliatorių), pasiteiraukite savo gydytojo, ar jis atitinka 1990 m. birželio 20 d. Europos Bendrijų direktyvą 90/385/EEB bei EN 45502-2-1 ir EN 45502-2-2 standartus, ar jis buvo parinktas, implantuotas ir užprogramuotas pagal VDE-AR-E 2750-10 standartą. Jei šios prielaidos įvykdytos ir naudojami nemetaliniai maisto ruošimo įrankiai ir maisto ruošimo indai su nemetalinėmis rankenomis, naudojant šią indukcinę kaitlentę pagal paskirtį jokių pavojų nekyla.

1.3 Naudotojų rato apribojimas

8 metų ir vyresni vaikai ar asmenys, kurie dėl nepakankamų fizinių, jutiminių ar protinių gebėjimų arba nepakankamos patirties ar nežinojimo negali saugiai valdyti prietaiso gali juo naudotis tik prižiūrimi kito asmens arba jeigu jie yra supažindinti su saugiu prietaiso naudojimu bei supranta iš to kylančius pavojus.

Vaikams draudžiama žaisti su prietaisu.

Valymo ir naudotojo atliekamų techninės priežiūros darbų vaikai negali atlikti, nebent jiems jau sukako 15 metų ir jie bus prižiūrimi.

Jaunesni nei 8 metų vaikų neturėtų būti arti prietaiso ir jungimo laido.

1.4 Saugus naudojimas

⚠️ ĮSPĖJIMAS – Pavojus uždusti!

Vaikai gali įkvėpti arba praryti smulkių detalių ir uždusti.

- ▶ Saugokite smulkias detales nuo vaikų.
- ▶ Neleiskite vaikams žaisti su smulkiomis detalėmis.

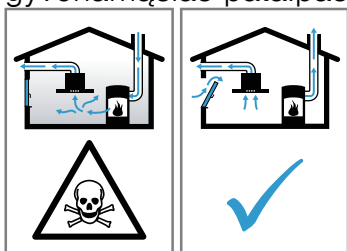
Kyla pavojus, kad vaikai užsimaus arba užsivynios pakuotės medžiagas ant galvos ir uždus.

- ▶ Saugokite pakuotės medžiagas nuo vaikų.
- ▶ Neleiskite vaikams žaisti su pakuotės medžiagomis.

⚠️ ĮSPĖJIMAS – Apsinuodijimo pavojus!

Kyla pavojus apsinuodyti atgal į patalpą įsiurbiamomis degimo dujomis. Patalpos oru maitinami prietaisai (pvz., dujiniai, tepaliniai šildytuvai, malkomis arba anglimis kūrenamos krosnys, momentiniai ir įprasti vandens šildytuvai) degimo orą ima iš patalpos, kurioje yra pastatyti, o panaudotas dujas pašalina į išorę per dujų šalinimo įrenginius (pvz., kaminą).

Kai įjungiamas garų rinktuvas, iš virtuvės ir greta esančių patalpų siurbiamas oras. Esant nepakankamam oro tiekimui, susiformuoja neigiamas slėgis. Nuodingos dujos iš kamino arba ventiliacijos šachtos siurbiamos atgal į gyvenamąsias patalpas.



- ▶ Kai prietaise įjungtas oro ištraukimo režimas ir kartu naudojama ugnivietė, kuriai

reikia patalpos oro, pasirūpinkite, kad visada būtų tiekiamas pakankamai oro.

- ▶ Pavojaus nėra tik tuomet, jei neigiamas slėgis patalpoje, kurioje yra židinytis, neviršija 4 Pa (0,04 mbar). Tai įmanoma, jei degimui reikalingo oro gali papildomai patekti per atviras angas, pvz., duris, langus, oro tiekimo ir šalinimo movą ar kitas technines priemones. Vien oro tiekimo ir šalinimo mova neužtikrina, kad bus laikomasi ribinės vertės.
- ▶ Bet koku atveju rekomenduojame pasitarti su atsakingu kaminkrėčiu, galinčiu įvertinti viso namo ventiliacijos sistemą ir pasiūlyti tinkamą ventiliacijos sprendimą.
- ▶ Jei prietaisas bus eksploatuojamas tik recirkuliacijos režimu, naudoti prietaisą galima be apribojimų.

⚠️ ĮSPĖJIMAS – Gaisro pavojus!

Be priežiūros ant viryklės palikti taukuose ar aliejuje ruošiamą maistą pavojinga – gali kilti gaisras.

- ▶ Niekada nepalikite karšto aliejaus ir taukų be priežiūros.
- ▶ Niekada nebandykite ugnies gesinti vandeniui. Išjunkite prietaisą ir uždenkite liepsną, pvz., dangčiu arba atspariu ugniai uždangalu.

Ruošimo paviršius smarkiai įkaista.

- ▶ Ant ruošimo paviršiaus ar greta jo niekada nedėkite degių daiktų.
- ▶ Ant ruošimo paviršiaus niekada nelaikykite jokių daiktų.

Prietaisas įkaista.

- ▶ Nelaikykite stalčiuose tiesiogiai po kaitlentėmis jokių degių daiktų ar aerosolinių purškiklių.

Dėl kaitlentės uždangų gali įvykti nelaimingų atsitikimų, pvz., jos gali perkaisti, užsidegti arba nuo jų gali atitrūkti medžiagos dalys.

- ▶ Nenaudokite jokių kaitlenčių uždangų. Po kiekvieno naudojimo kaitlentę išjunkite pagrindiniu jungikliu.

- ▶ Nelaukite, kol kaitvietė išsijungs automatiškai dėl to, kad ant jos nebėra puodų ir keptuvių.

Gali užsiliepsnoti filtruose esančios riebalų nuosėdos.

- ▶ Prietaiso niekada nenaudokite be riebalų filtro.
- ▶ Reguliariai valykite riebalų filtrą.

- ▶ Šalia prietaiso niekada nenaudokite atviros ugnies (pvz., negaminkite degių patiekalų).
- ▶ Prietaisą montuoti netoli židinio, kuris kūrenamas kietuoju kuru (pvz., malkomis ar anglimis), galima tik tada, jeigu židinytis turi sandarų nenuimamą dangtį. Negali būti žiežirbų.

⚠ **ĮSPĖJIMAS – Pavojus nusideginti!**

Naudojant įkaista ir prietaisas, ir greta jo esančios dalys, ypač kaitlentės rėmas, jei jis yra.

- ▶ Rekomenduojama būti atsargiems ir stengtis neliesti kaitinimo elementų.
- ▶ Maži, jaunesni nei 8 metų vaikai turi laikytis atokiai.

Dėl viryklės apsauginių grotelių gali įvykti nelaimingų atsitikimų.

- ▶ Niekada nenaudokite viryklės apsauginių grotelių.

Metaliniai daiktai ant kaitlentės labai greitai įkaista.

- ▶ Niekada nedėkite ant kaitlentės metalinių daiktų, pvz., peilių, šakučių, šaukštų ir dangčių.

Naudojamas prietaisas įkaista.

- ▶ Prieš pradėdami valyti prietaisą, palaukite, kol jis atvės.
- ▶ Jei į prietaisą patektų karštų skysčių, riebalų filtrą arba perpildos rezervuarą išimkite tik atvėsus prietaisui.

⚠ **ĮSPĖJIMAS – Elektros smūgio pavojus!**

Netinkamai atlikti remonto darbai kelia pavojų.

- ▶ Atlikti prietaiso remonto darbus leidžiama tik to mokytam personalui.
- ▶ Prietaisą remontuoti leidžiama tik su originaliomis atsarginėmis dalimis.
- ▶ Jei šio prietaiso el. tinklo arba prietaiso prijungimo kabelis pažeistas, jį reikia pakeisti specialiu el. tinklo prijungimo kabeliu arba specialiu prietaiso prijungimo kabeliu, kurį galite įsigyti iš gamintojo arba mūsų klientų aptarnavimo tarnyboje.

Apgadintas prietaisas arba apgadintas el. tinklo prijungimo kabelis kelia pavojų.

- ▶ Niekada nenaudokite apgadinto prietaiso.
- ▶ Niekada nenaudokite prietaiso, jeigu jo paviršius įtrūkęs arba sulūžęs.
- ▶ Norėdami atjungti prietaisą nuo elektros tinklo, niekada netraukite už el. tinklo prijungimo kabelio. Visada traukite už el. tinklo prijungimo kabelio el. tinklo kištuko.
- ▶ Jei prietaisas arba jungimo prie tinklo kabelis apgadinti, tuoj pat išjunkite saugiklį saugiklių dėžutėje.
- ▶ Kreipkitės į klientų aptarnavimo tarnybą.
→ Psl. 22

Įsiskverbusi drėgmė gali sukelti elektros smūgį.

- ▶ Nevalykite prietaiso garu arba aukštu slėgiu valančiais įrenginiais.

Prie karštų prietaiso dalių gali išsilydyti elektrinių prietaisų laidų izoliacija.

- ▶ Saugokite, kad elektrinių prietaisų jungiamieji kabeliai nesiliestų prie karštų prietaiso dalių.

⚠ **ĮSPĖJIMAS – Sužeidimų pavojus!**

Puodai dėl skysčio tarp puodo dugno ir kaitvietės gali staiga pašokti į viršų.

- ▶ Visuomet nusausinkite kaitvietę ir puodo dugną.
 - ▶ Niekada nenaudokite sušalusiu indų.
- Jei maistas ruošiamas indą įstačius į kitą indą su vandeniu, kaitlentė ir maisto ruošimo indas gali sutrūkti.
- ▶ Maisto ruošimo indas negali tiesiogiai liesti puodo, kuriame įpilta vandens, dugno.
 - ▶ Naudokite tik karščiui atsparų maisto ruošimo indą.

Jei prietaiso paviršius įtrūkęs arba sulūžęs, galima įsipjauti.

- ▶ Nenaudokite prietaiso, jei jo paviršius įtrūkęs arba sulūžęs.

2 Kaip išvengti materialinės žalos

Čia rasite informacijos apie dažniausias žalos priežastis ir patarimų, kaip galite jų išvengti.

Pažeidimas	Priežastis	Priemonė
Dėmės	Maisto ruošimas jo neprižiūrint.	Stebėkite ruošimo procesą.
Dėmės, gilūs pažeidimai	Išsilieję maisto produktai, dažniausiai su dideliu cukraus kiekiu.	Nedelsdami nuvalykite stiklo grandikliu.

Pažeidimas	Priežastis	Priemonė
Dėmės, gilūs stiklo pažeidimai arba įtrūkimai	Sugadintas maisto ruošimo indas, maisto ruošimo indas su išsilydžiusiu emaliu arba su variniu ar aliumininiu dugnu.	Naudokite tinkamą, geros būklės maisto ruošimo indą.
Dėmės, spalvos pakitimai	Netinkami valymo metodai.	Naudokite tik stiklo keramikai skirtas valymo priemones ir valykite tik atvėsusią kaitlentę.
Gilūs stiklo pažeidimai arba įtrūkimai	Įtrenkimai arba maisto ruošimo indo, maisto ruošimo priedo arba kitų kietų ar aštrių daiktų nukritimas.	Ruošdami maistą stenkitės nesutrenkti stiklo ir neužmesti ant kaitlentės daiktų.
Įbrėžimai, spalvos pakitimai	Šiurkštus maisto ruošimo indo dugnas arba maisto ruošimo indo perstūmimas ant kaitlentės.	Patikrinkite indus. Norėdami perkelti, pakelkite maisto ruošimo indą.
Įbrėžimai	Druska, cukrus arba smėlis.	Kaitlentės nenaudokite kaip darbatalio, nedėkite ant jos daiktų.
Prietaiso pažeidimai	Maisto ruošimas šaltame maisto ruošimo inde.	Niekada nenaudokite sušalusių indų.
Maisto ruošimo indo arba prietaiso pažeidimai	Virimas be turinio.	Ant karštos maisto ruošimo zonos niekada nedėkite ir nekaitinkite tuščio maisto ruošimo indo.
Stiklo pažeidimai	Išsilydžiusi medžiaga ant karštos maisto ruošimo zonos arba karštas puodo dangtis ant stiklo.	Ant kaitlentės nedėkite kepimo popieriaus ar aliuminio plėvelės ir jokių plastikinių indų ar puodų dangčių.
Perkaitimas	Karštas maisto ruošimo indas ant valdymo skydelio arba rėmo.	Ant šių sričių niekada nestatykite karšto maisto ruošimo indo.

3 Aplinkosauga ir taupymas

3.1 Pakuotės utilizavimas

Pakuotei naudojamos medžiagos yra nekenksmingos aplinkai, jas galima perdirbti.

- ▶ Atskiras dalis išmeskite išrūšiavę.

3.2 Energijos taupymas

Jei paisysite šių nurodymų, Jūsų prietaisas vartos dar mažiau energijos.

Parinkite puodo dydį atitinkančią virimo zoną. Maisto ruošimo indą uždėkite centruotai.

Naudokite indus, kurių dugno skersmuo atitinka kaitvietės skersmenį.

Patarimas. Indų gamintojai dažnai nurodo išorinį puodo skersmenį. Jis dažnai būna didesnis už dugno skersmenį.

- Dėl netinkamų maisto ruošimo indų arba ne visiškai uždengtų virimo zonų vartojasi daug energijos.

Puodus uždėkite tinkamu dangčiu.

- Kai verdate be dangčio, prietaisui reikia gerokai daugiau energijos.

Dangtį nukelkite kuo rečiau.

- Kai pakeliate dangtį, daug energijos išsisklaido.

Naudokite stiklinį dangtį.

- Pro stiklinį dangtį galite pasižiūrėti į puodą, neatkeldami dangčio.

Naudokite puodus ir keptuves lygiais dugnais.

- Dėl nelygaus dugno padidėja energijos sąnaudos.

Naudokite maisto produktų kiekiui tinkamo dydžio maisto ruošimo indus.

- Dideliems, mažai pripildytiems maisto ruošimo indams įkaitinti suvartojama daugiau energijos.

Gaminkite nedideliame vandens kiekyje.

- Kuo daugiau vandens maisto ruošimo inde, tuo daugiau energijos reikia jam sušildyti.

Laiku perjunkite žemesnį kaitinimo lygį. Naudokite tinkamą tolesnio virimo pakopą.

- Nustatę per didelę tolesnio virimo pakopą, be reikalo naudosite per daug energijos.

Atsižvelgdami į garų kiekį, parinkite ventilatoriaus veikimo intensyvumo lygį.

- Kuo žemesnis ventilatoriaus veikimo lygis, tuo mažiau elektros energijos suvartojama.

Jei ruošiant maistą atsiranda daugiau garų, laiku perjunkite aukštesnį ventilatoriaus veikimo lygį.

- Kvapai nepasklis po patalpą.

Išjunkite prietaisą, kai jo nebereikia.

-

Ruošdami maistą vėdinkite patalpą.

- Prietaisas veiks efektyviau ir tyliau.

Nurodytais intervalais išvalykite filtrą arba pakeiskite.

- Tuomet filtras veiks našiau.

Informaciją apie gaminį pagal Reglamentą (ES)



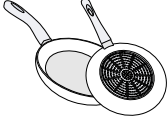
Nr. 66/2014 rasite pridėdamame prietaiso pase ir internete, savo prietaiso gaminio puslapyje.

4 Tinkamas maisto ruošimo indas

Indukciniam maisto ruošimo būdui tinkamas maisto ruošimo indas turi būti su feromagnetiniu dugnu (jį turi traukti magnetas), o dugno dydis turi atitikti maisto ruošimo zonos dydį. Jei maisto ruošimo zona neatpažįsta maisto ruošimo indo, pabandykite jį uždėti ant kitos, mažesnio skersmens maisto ruošimo zonos.

4.1 Maisto ruošimo indų dydis ir savybės

Kad maisto ruošimo indas būtų tinkamai atpažįstamas, atsižvelkite į jo dydį ir medžiagą. Visų maisto ruošimo indų dugnas turi būti visiškai lygus ir plokščias. Paspausdami Maisto ruošimo indo bandymas patikrinkite, ar maisto ruošimo indas yra tinkamas. Daugiau informacijos rasite paspaudę → "Maisto ruošimo indo bandymas", Psl. 15.

Maisto ruošimo indas	Medžiagos	Savybės
Rekomenduojamas maisto ruošimo indas 	Nerūdijančiojo plieno maisto ruošimo indas su kelių sluoksnių dugnu, gerai paskirstantis šilumą. Feromagnetinis maisto ruošimo indas iš emaliuoto plieno, ketaus arba specialus indukcinis indas iš nerūdijančiojo plieno.	Šis maisto ruošimo indas tolygiai paskirsto šilumą, greitai įkaista ir yra atpažįstamas. Šis maisto ruošimo indas greitai įkaista ir yra patikimai atpažįstamas.
Tinka  	Ne visas dugnas feromagnetinis. Maisto ruošimo indo dugnas su tam tikru aliuminio kiekiu.	Jei feromagnetinės srities skersmuo yra mažesnis nei maisto ruošimo indo dugnas, kaista tik feromagnetinis plotas. Šiluma pasiskirsto netolygiai. Tai sumažina feromagnetinį plotą, todėl maisto ruošimo indo dugnui perduodama mažiau energijos. Šie indai gali būti atpažįstami netinkamai arba visiškai neatpažįstami, todėl kais nepakankamai.
Netinka	Maisto ruošimo indas iš įprasto plono plieno, stiklo, molio, vario ar aliuminio.	

Pastabos

- Tarp kaitlentės ir maisto ruošimo indo nedėkite jokių pritaikymo plokščių.
- Nekaitinkite tuščio maisto ruošimo indo ir nenaudokite maisto ruošimo indo plonu dugnu, nes jis gali labai įkaisti.

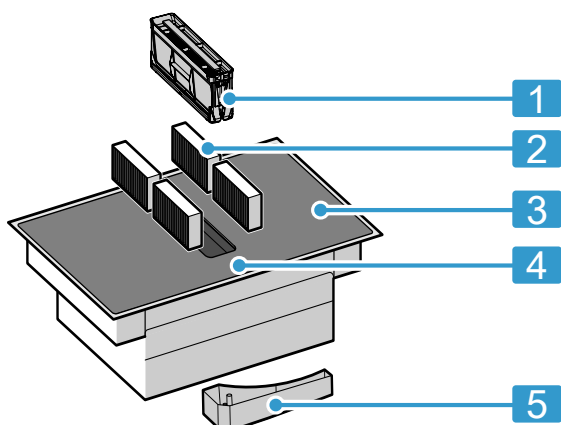
5 Susipažinimas

5.1 Maisto ruošimas ant indukcinės kaitvietės

Maistą ruošiant ant indukcinės kaitlentės, palyginti su maisto ruošimu ant įprastų kaitlenčių, yra tam tikrų skirtumų ir daug privalumų, pavyzdžiui, maistas išverda ir iškepa greičiau, taupoma elektros energija, prietaisą lengviau prižiūrėti ir valyti. Taip pat lengviau kontroliuoti šilumą, nes ji kaupiasi tiesiog maisto ruošimo inde.

5.2 Jūsų naujasis prietaisas

Informacija apie Jūsų naująjį prietaisą



Nr.	Pavadinimas
1	Riebalų filtras
2	Kvapų filtras, skirtas recirkuliacijos režimui, arba garso filtras, skirtas oro ištraukimo režimui ¹
3	Kaitlentė
4	Valdymo skydelis
5	Perpildos rezervuaras

¹ Priklauso nuo prietaiso įrangos.

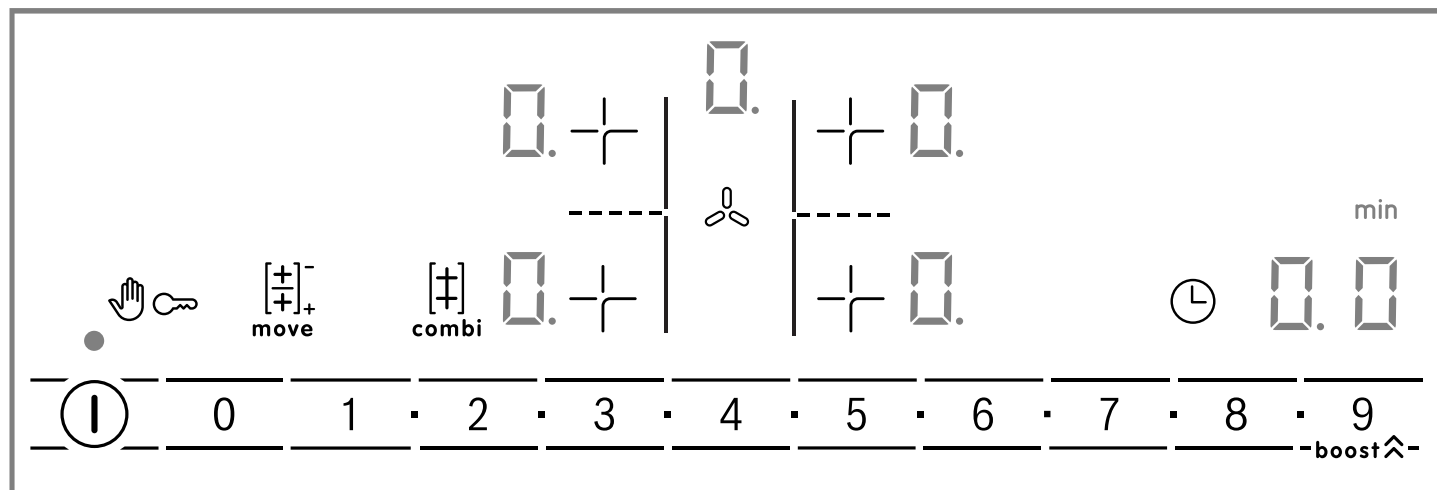
5.3 Specialūs priedai

Atsižvelgiant į prietaiso įmontavimo variantą, gali prireikti įvairių priedų. Jų galite įsigyti specializuotose parduotuvėse, klientų aptarnavimo tarnyboje arba mūsų oficialiojoje interneto svetainėje.

- Oro ištraukimo rinkinys
- Oro recirkuliacijos rinkinys
- Kvapų filtras, skirtas recirkuliacijos režimui
- Garso filtras, skirtas oro ištraukimo režimui

5.4 Valdymo skydelis

Kai kurios detalės, pavyzdžiui, spalva ir forma, gali neatitikti paveikslėlio.



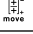

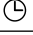
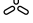
Pastabos

- Valdymo skydelis visada turi būti švarus ir sausas.
- Maisto ruošimo indo nestatykite prie indikatorių ir jutiklių. Gali perkaisti elektroninė sistema.

Pasirinkimo jutikliai

Kaitlentei įkaitus ima šviesti valdymo sričių, kurias galima naudoti, simboliai.

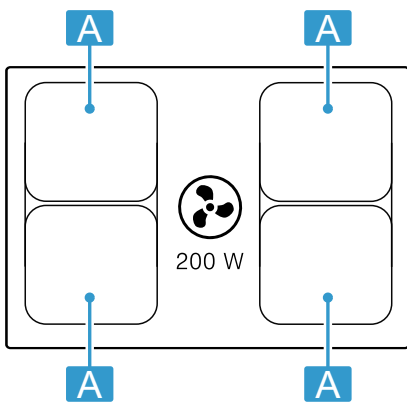
Jutiklis	Funkcija
ⓘ	Pagrindinis jungiklis
+	Maisto ruošimo zonos pasirinkimas
0 1 2...8 9	Nustatymo sritis
👤	Apsauga valant
🔒	Apsauga nuo vaikų
combi	CombiZone





Jutiklis	Funkcija
	MoveMode
	PowerBoost Ventiliatoriaus intensyvosios galios pakopos
	Laikmačio funkcija
	Rankinis ventiliatoriaus valdymas

Atsižvelgiant į kaitlentės būseną, šviečia ir maisto ruošimo zonų bei įvairių funkcijų, kurios yra įjungtos ir kurias galima naudoti, rodmenys.

5.5 Maisto ruošimo zonų paskirstymas



Nurodyta galia išmatuota naudojant standartinius puodus, aprašytus IEC/EN 60335-2-6 standarte. Galia gali priklausyti nuo maisto ruošimo indo dydžio ir jo medžiagos.



Sritis	Didžiausias kaitinimo lygis	
 Ø 21 cm 	9 galios lygis PowerBoost	2200 W 3700 W
 21 x 38 cm 	9 galios lygis	3600 W

5.6 Maisto ruošimo zona

Prieš pradėdami ruošti maistą patikrinkite, ar maisto ruošimo indo dydis tinka maisto ruošimo zonai, ant kurios norite ruošti maistą:

Sritis	Maisto ruošimo zonos tipas
	Vienguba maisto ruošimo zona
	Kombinuotoji maisto ruošimo zona → Psl. 11

5.7 Liekamosios šilumos indikatorius

Kaitlentėje yra kiekvienai maisto ruošimo zonai skirtas liekamosios šilumos indikatorius. Kol šviečia liekamosios šilumos indikatorius, nelieskite maisto ruošimo zonos.

Indikatorius	Vertė
<i>H</i>	Maisto ruošimo zona karšta.
<i>h</i>	Maisto ruošimo zona šilta.

6 Darbo režimai

Savo prietaisą galite naudoti oro ištraukimo arba recirkuliacijos režimu.

6.1 Oro ištraukimo režimas

Įsiurbtas oras išvalomas riebalų valymo filtre ir per vamzdyną išpučiamas į aplinką.



Orą draudžiama nukreipti į ventiliacijos šachtą, naudojamą prietaisų, deginančių dujas arba kitokias degiąsias medžiagas išmetamosioms dujoms (netaikoma cirkuliacijos prietaisams).

- Jei šalinamą orą norima nukreipti į neeksploatuojamą dūmų ar dujų ventiliacijos ortakį, reikia gauti atsakingos priešgaisrinės tarnybos leidimą.
- Jeigu šalinamas oras nukreipiamas per išorinę sieną, reikia naudoti teleskopinę movą.

6.2 Recirkuliacijos režimas

Įsiurbtas oras valomas riebalų ir kvapų filtre, tada vėl gražinamas į patalpą.



Jei norite išvengti kvapų prietaisui veikiant recirkuliacijos režimu, sumontuokite kvapų filtrą. Informacijos apie įvairias prietaiso naudojimo recirkuliacijos režimu galimybes ieškokite mūsų kataloge arba teiraukitės savo pardavėjo. Reikiamų priedų galėsite įsigyti specialiose parduotuvėse, klientų aptarnavimo tarnyboje arba internetinėje parduotuvėje.

Pastaba. Jei ilgai ruošiate nustatę didelį kaitinimo lygį, patalpos ore kaupiasi drėgmė. Jei prietaisą naudojate recirkuliacijos režimu, rekomenduojame tinkamai vėdinti virtuvę, pvz., trumpam atidaryti langą, kad pasišalintų drėgmės perteklius.

7 Prieš pradėdami naudoti pirmą kartą

Atkreipkite dėmesį į rekomendacijas.

7.1 Valymas pirmą kartą

Nuo kaitlentės paviršiaus nuimkite pakuotės likučius ir nuvalykite paviršių drėgna servetėle. Rekomenduojamų valymo priemonių sąrašą rasite oficialiojoje interneto svetainėje www.bosch-home.com.

Daugiau informacijos apie priežiūrą ir valymą.

→ Psl. 16

7.2 Prietaiso paruošimas

Siekdami užtikrinti tinkamą eksploatavimą, komponentus turite įdėti šia seka:

1. Įdėkite filtrą.
2. Įdėkite metalinį riebalų filtrą.

Pastaba. Niekada nenaudokite prietaiso be metalinio riebalų filtro ir perpildos rezervuaro.

7.3 Darbo režimo nustatymas

Pristatytame prietaise būna iš anksto nustatytas recirkuliacijos režimas.

Jei įrengiant kaitlentę oro išleidimo anga išvedama į lauką, šiame režime turite sukongigūruoti nuostatą **c 17**. Daugiau informacijos rasite skyriuje → "Pagrindinės nuostatos", Psl. 14.

7.4 Maisto ruošimas ant indukcinės kaitvietės

Maistą ruošiant ant indukcinės kaitlentės, palyginti su maisto ruošimu ant įprastų kaitlenčių, yra tam tikrų skirtumų ir daug privalumų, pavyzdžiui, maistas išverda ir iškepa greičiau, taupoma elektros energija, prietaisą lengviau prižiūrėti ir valyti. Taip pat lengviau kontroliuoti šilumą, nes ji kaupiasi tiesiog maisto ruošimo inde.

7.5 Maisto ruošimo indas

Rekomenduojamų maisto ruošimo indų sąrašą rasite oficialiojoje interneto svetainėje www.bosch-home.com. Daugiau informacijos apie tinkamą maisto ruošimo indą. → Psl. 6

8 Svarbiausia informacija apie valdymą

8.1 Kaitlentės įjungimas

- ▶ Palieskite **ⓘ**. Pasigirsta garso signalas ir šalia **ⓘ** šviečia indikatorius.
- ✓ Kaitlentė parengta naudoti.

ReStart

- ▶ Jei prietaisą vėl įjungsitė per 4 sekundes po išjungimo, kaitlentė įsijungs su pirmiau nustatytomis nuostatomis.

8.2 Kaitlentės išjungimas

- ▶ **ⓘ** lieskite tol, kol indikatoriai užges.
- ✓ Visos maisto ruošimo zonos yra išjungtos.

Pastaba. Kai visos maisto ruošimo zonos yra išjungtos ilgiau nei 20 sek., kaitlentė išsijungia automatiškai.

8.3 Maisto ruošimo zonų galios lygio nustatymas

Maisto ruošimo zona turi 17 galios lygių, kurie nuo 1 iki 9 rodomi su tarpinėmis vertėmis. Pasirinkite ruošiamam maistui ir planuojamam ruošimo procesui tinkamiausią galios lygį.

8.4 Ruošimo patarimai

- Šildydami tyres, trintas sriubas ar tirštus padažus, prireikus pamaišykite.
- Norėdami įkaitinti, nustatykite 8 ar 9 kaitinimo lygį.
- Jei ruošiate uždengę dangčiu, iš indo ėmus skverbtiš garams nustatykite mažesnį kaitinimo lygį. Maisto ruošimo rezultatas dėl išeinančių garų nesikeičia.
- Paruošę uždenkite maisto ruošimo indą dangčiu, kol tieksitė patiekalą į stalą.
- Norėdami ruošti greitpuodyje, vadovaukitės gamintojo nuorodomis.

1. Norėdami pasirinkti maisto ruošimo zoną, paspauskite **+**.
- ✓ Indikatoriuje šviečia **Ⓜ**, o po juo įsiziėbia simbolis **..**.
2. Nustatymo srityje nustatykite norimą kaitinimo lygį.
- ✓ Galios pakopa nustatyta.

Pastaba. Jei ant maisto ruošimo zonos neuždėtas joks maisto ruošimo indas arba indas yra netinkamas, pasirinktas galios lygis mirksi. Po tam tikro laiko maisto ruošimo zona išsijungia.

QuickStart

- ▶ Jei maisto ruošimo indą ant kaitlentės uždėsite prieš ją įjungdami, įjungus jis bus atpažintas ir automatiškai pasirenkama atitinkama maisto ruošimo zona. Per 20 sekundžių pasirinkite norimą galios pakopą, kitaip kaitlentė išsijungs.

Galios lygio keitimas arba maisto ruošimo zonos išjungimas

1. Pasirinkite maisto ruošimo zoną.
2. Nustatymo srityje pasirinkite norimą kaitinimo lygį arba nustatykite **Ⓜ**.
- ✓ Pasikeičia maisto ruošimo zonos kaitinimo lygis arba maisto ruošimo zona išsijungia ir rodomas liekamosios šilumos indikatorius.

- Patiekalų neruoškite per ilgai, kad išliktų jų maistinė vertė. Virtuviniu laikmačiu galite nustatyti optimalią ruošimo trukmę.
- Pasirūpinite, kad aliejus nerūktų.
- Norėdami apskrudinti maisto produktus, apkepinkite juos mažomis porcijomis.
- Ruošiant maistą kai kurie maisto ruošimo indai labai įkaista. Todėl naudokite puodkėles.

- Rekomendacijų, kaip ruošiant maistą taupyti elektros energiją, rasite skyriuje → "Energijos taupymas", Psl. 5

Ruošimo patarimai

Lentelėje nurodyta, kuri galios pakopa (☰) geriausiai tinka maisto produktui. Ruošimo trukmė (⌚ min) priklauso nuo maisto produkto rūšies, svorio, storio ir kokybės.

	☰	⌚ min
Lydimas		
Šokoladas, šokoladinis glajus	1 - 1.	-
Sviestas, medus, želatina	1 - 2	-
Pašildymas ir laikymas šiltai		
Troškiny, pvz., lęšių patiekalas	1. - 2	-
Pienas ¹	1. - 2.	-
Virtos dešrelės ¹	3 - 4	-
Atitirpinimas ir pašildymas		
Špinatai, šaldyti	3 - 4	15 - 25
Guliašas, šaldytas	3 - 4	35 - 55
Virimas ant silpnos ugnies, kaitinimas neužvirinant		
Bulvių kukuliai ¹	4. - 5.	20 - 30
Žuvis ¹	4 - 5	10 - 15
Baltieji padažai, pvz., Bešamelio padažas	1 - 2	3 - 6
Plakti padažai, pvz., Berno padažas, olandiškas padažas	3 - 4	8 - 12
Virimas, garinimas, troškimas		
Ryžiai dvigubame vandens kiekyje	2. - 3.	15 - 30
Ryžių košė su pienu ²	2 - 3	30 - 40
Neluptos bulvės	4. - 5.	25 - 35
Virtos bulvės	4. - 5.	15 - 30
Makaronai ¹	6 - 7	6 - 10
Troškiny	3. - 4.	120 - 180
Sriubos	3. - 4.	15 - 60
Daržovės	2. - 3.	10 - 20
Daržovės, šaldytos	3. - 4.	7 - 20
Troškinio ruošimas greitpuodyje	4. - 5.	-
Troškinimas		
Vyniotinis	4 - 5	50 - 65
Troškintas kepsnys	4 - 5	60 - 100

¹ Be dangčio

² Pašildymas nustačius 8–8 kaitinimo lygį.

	☰	⌚ min
Guliašas ²	3 - 4	50 - 60
Troškinimas ar kepimas naudojant mažai riebalų ¹		
Pjausnys, natūralus arba apvoliotas džiovėsiuose	6 - 7	6 - 10
Pjausnys, šaldytas	6 - 7	6 - 12
Karbonadas, natūralus arba apvoliotas džiovėsiuose	6 - 7	8 - 12
Kepsnys (3 cm storio)	7 - 8	8 - 12
Paukščio krūtinėlė, 2 cm storio	5 - 6	10 - 20
Paukštienos krūtinėlė, užšaldyta	5 - 6	10 - 30
Kukuliai (3 cm storio)	4. - 5.	20 - 30
Mėsainis (2 cm storio)	6 - 7	10 - 20
Žuvis ir žuvies filė, natūrali	5 - 6	8 - 20
Žuvis ir žuvies filė, apvoliota džiovėsiuose	6 - 7	8 - 20
Žuvis, apibarstyta džiovėsiu ir užšaldyta, pvz., žuvies piršteliai	6 - 7	8 - 15
Krevetės ir krabai	7 - 8	4 - 10
Šviežių daržovių ir grybų apkepinimas	7 - 8	10 - 20
Keptuvėje ruošiami patiekalai, daržovių, mėsos juostelės azijietiška	7 - 8	15 - 20
Šaldyti patiekalai, pvz., keptuvėje ruošiami patiekalai	6 - 7	6 - 10
Lietiniai blynai, kepami vienas po kito	6. - 7.	-
Omletas (kepamas vienas po kito)	3. - 4.	3 - 10
Su aliejumi kepta kiaušiniene	5 - 6	3 - 6
Gruzdinimas, 150–200 g porcijai 1–2 l aliejaus, gruzdinimas porcijomis ¹		
Užšaldyti produktai, pvz., gruzdintos bulvytės, vištienos gabalėliai	8 - 9	-
Maltinukai, šaldyti	7 - 8	-
Mėsa, pvz., vištienos gabaliukai	6 - 7	-
Žuvis, apibarstyta džiovėsiu arba su alaus tešlos plutele	6 - 7	-
Daržovės, grybai, apvolioti džiovėsiuose, alaus tešloje arba tempuroje	6 - 7	-
Maži kepiniai, pvz., spurgos su įdaru, spurgos su vaisių įdaru, vaisiai alaus tešloje	4 - 5	-

¹ Be dangčio

² Pašildymas nustačius 8–8 kaitinimo lygį.

9 Ventilatoriaus valdiklis

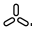
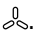
Ventilatoriaus valdikliu galite valdyti ruošimo paviršiuje integruotą galingą oro ištraukimo sistemą.

9.1 Rankinis ventilatoriaus valdymas

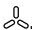
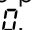
Ventilatoriaus galios pakopas galite valdyti ranka.

Pastaba. Jei maisto ruošimo puodai yra aukšti, negalima užtikrinti optimalios išsiurbimo galios. Išsiurbimo galią galite padidinti dangtį uždėdami įstrižai.

Rankinio ventiliatoriaus valdymo aktyvinimas

1. Palieskite .
Ventiliatorius pradeda veikti iš anksto nustatyta galios pakopa.
2. Per 10 sekundžių nustatymo srityje pasirinkite norimą galios pakopą.
Nustatyta galios pakopa šviečia.
3. Norėdami patvirtinti nuostatą, palieskite .
✓ Ventiliatorius aktyvintas.

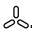
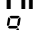


Rankinio ventiliatoriaus valdymo keitimas arba pasyvinimas


1. Palieskite .
2. Nustatymo srityje pasirinkite norimą galios pakopą arba nustatykite .

9.2 Intensyvioji ventiliatoriaus galios pakopa

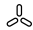
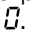
Galima nustatyti vieną iš dviejų ventiliatoriaus intensyviųjų pakopų. Aktyvius intensyviają pakopą, ventiliatorius trumpai veikia didžiausia galia.

Intensyvosios ventiliatoriaus galios pakopos aktyvinimas

1. Palieskite .
2. Pasirinkite norimo intensyvumo pakopą:
 - **I intensyvumo pakopa:** pasirinkite galios pakopą , tuomet palieskite **boost** . Šviečia rodmuo **b**. Pakopa aktyvinta.
 - **II intensyvumo pakopa:** dar kartą palieskite **boost** . Šviečia rodmuo **b**. Pakopa aktyvinta.

Pastaba. Maždaug po 8 minučių prietaisas automatiškai perjungia prieš tai naudotą  galios pakopą.

Intensyvosios ventiliatoriaus galios pakopos keitimas arba pasyvinimas

1. Palieskite .
2. Nustatymo srityje pasirinkite norimą galios pakopą arba nustatykite .

9.3 Ventiliatoriaus automatinė paleistis

Kai maisto ruošimo zonai pasirenkate kaitinimo lygį, įsijungia automatinė paleistis.

Įjungus tam tikrą kaitinimo lygį ventiliatorius veikia maisto ruošimo zonoms nustatyta galia. Kaip pakeisti nuostatą, aprašyta skyriuje → "Pagrindinės nuostatos", Psl. 14.

9.4 Ventiliatoriaus inercinio veikimo funkcija

Įjungus inercinio veikimo funkciją, išjungtas ventiliatorius dar kelias minutes veiks ir išjungus kaitlentę. Bus ištraukiami gaminant maistą susidariusių garų likučiai. Paskui ventiliacijos sistema išsijungs automatiškai.

Ventiliatoriaus inercinio veikimo aktyvinimas

Dažniausiai aktyvinamas ilgiausias galimas inercinio veikimo laikas.

Kaip pakeisti nuostatą, aprašyta skyriuje → "Pagrindinės nuostatos", Psl. 14.

Pastaba. Inercinio veikimo funkcija įsijungia tik tada, jei bent viena maisto ruošimo zona buvo įjungta bent vieną minutę.

Ventiliatoriaus inercinio veikimo pasyvinimas

Rankinis

Jei paliesite , funkcija bus pasyvinta.

Automatinis

Prietaisas pasyvina inercinio veikimo funkciją, kai:

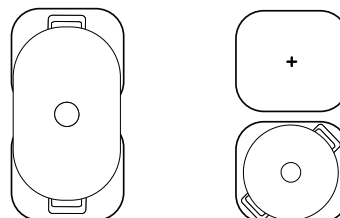
- pasibaigia inercinio veikimo laikas,
- jį vėl įjungiate.

10 CombiZone

Ji suteikia galimybę derinti dvi vienodo dydžio maisto ruošimo zonas, abiem nustačius vienodą galios lygį. Ši funkcija labiausiai tinka maistą ruošiant pailgame inde. Funkcija taip pat suteikia galimybę maistą ruošti inde, kuris uždengia vieną maisto ruošimo zoną ir kurį galite perkelti iš vienos zonos į kitą, kad būtų patogiau. Šiuo atveju abiejose zonose išlaikomas toks pat kaitinimo lygis ir tos pačios nuostatos.

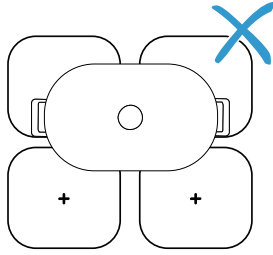
10.1 Maisto ruošimo indo uždėjimas

Naudokite tik tokį maisto ruošimo indą, kuris tinka maisto ruošimo zonai.



Pastaba.

Uždėkite indą taip, kad jis uždengtų tik vieną iš kombi-
nuotosios zonos maisto ruošimo zonų. Maisto ruošimo
zonos aktyvinamos netinkamai ir maistas taip pat bus
paruoštas netinkamai.



11 MoveMode

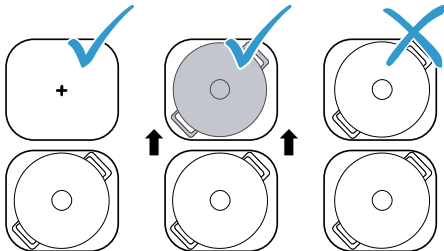
Suteikia galimybę keisti maisto ruošimo indo galios lygį
perkeliant maisto ruošimo indą nuo vienos maisto ruo-
šimo zonos ant kitos. Ši funkcija labiausiai tinka maistą
ruošiant maisto ruošimo inde.

11.1 Maisto ruošimo indo uždėjimas ir perkėlimas

Naudokite tik vieną maisto ruošimo indą. Uždėkite
maisto ruošimo indus ant vienos maisto ruošimo zonos
ir, atsižvelgdami į pageidaujama galios lygį, perkeltite
juos nuo vienos zonos ant kitos.

Kiekvienai maisto ruošimo zonai iš anksto nustatytas
galios lygis:

- Priekinė sritis: 9 galios lygis.
- Galinė sritis: 7 galios lygis.



12 Laiko funkcijos


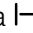
Jūsų kaitlentėje yra įvairių ruošimo trukmės nustatymo
funkcijų:

- Išjungimo laikmatis
- Laikmatis


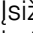
12.1 Išjungimo laikmatis

Leidžia užprogramuoti ruošimo laiką kelioms maisto
rūšimo zonoms. Šiam laikui pasibaigus maisto ruošimo
zona išsijungia automatiškai.


Išjungimo laikmatis įjungimas

1. Maisto ruošimo zonos ir galios lygio pasirinkimas.
2. Paspauskite .
- ✓ Maisto ruošimo zonoje įsižiebia .
3. Nustatymo srityje nustatykite laiką.



10.2 CombiZone įjungimas

1. Pasirinkite vieną iš dviejų maisto ruošimo zonų ir
nustatykite kaitinimo lygį.
2. Paspauskite .
- ✓ Įsižiebia  ir apatinės maisto ruošimo zonos indi-
katoriuje rodomas kaitinimo lygis.
- ✓ Funkcija įjungta.

10.3 CombiZone išjungimas


- ▶ Palieskite .
- ✓ Funkcija pasyvinta.
- ✓ Abi maisto ruošimo zonos toliau veikia kaip dvi at-
skiros maisto ruošimo zonos.


11.2 MoveMode įjungimas

1. Pasirinkite vieną iš dviejų maisto ruošimo zonų.
2. Palieskite .
- ✓  ir maisto ruošimo zonos, ant kurios pastatytas
maisto ruošimo indas, galios lygis šviečia ryškiau.
- ✓ Funkcija įjungta.


Pastaba. Sričių galios lygius galite keisti vykstant
maisto ruošimo procesui.

11.3 MoveMode išjungimas

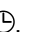

- ▶ Palieskite .
- ✓ Funkcija pasyvinta.

Pastaba. Jei vienai iš dviejų maisto ruošimo zonų
nustatomas  galios lygis, funkcija išsijungia maždaug
per 10 sekundžių.

– Norėdami nustatyti trumpesnę nei 10 minučių ruo-
šimo laiką, prieš nustatydami pageidaujama vertę
visada pirmiausia palieskite 0.

- ✓ Pradedamas skaičiuoti ruošimo laikas.
- ✓ Trukmei pasibaigus pasigirsta signalas.
- 4. Paspauskite .
- ✓ Rodmenys užgęsta, o garso signalas nutyla.

Išjungimo laikmatis Keitimas ir išjungimas

1. Pasirinkite maisto ruošimo zoną, tada palieskite .
2. Norėdami ištrinti laiką, nustatymo srityje pakeiskite
rūšimo laiką arba nustatykite .

12.2 Laikmatis

Galima aktyvinti laikmačio veikimą nuo 0 iki 99 minučių. Šios funkcijos veikimas nepriklauso nuo maisto ruošimo zonų veikimo ir kitų nuostatų. Viryklė neišsijungia automatiškai.

Laikmatis įjungimas

1. Spausdykite ☹, kol įsižiebs ☺.
2. Nustatymo srityje nustatykite norimą laiką.

- ✓ Laikas pradedamas skaičiuoti.
- ✓ Trukmei pasibaigus pasigirsta signalas.
- 3. Paspauskite ☹.
- ✓ Rodmenys užgęsta, o garso signalas nutyla.

Laikmatis Keitimas ir išjungimas

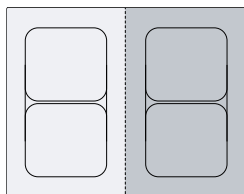
1. Spausdykite ☹, kol įsižiebs ☺.
2. Norėdami ištrinti laiką, nustatymo srityje laiką pakeiskite arba nustatykite 00.

13 PowerBoost

Naudodami šią funkciją galite didelį kiekį vandens įkai-tinti greičiau nei naudodami 9 kaitinimo lygį.

Šią funkciją visoms kitoms maisto ruošimo zonoms galima naudoti tada, kai nenaudojama kita tos pačios grupės maisto ruošimo zona.

Antraip pasirinktos maisto ruošimo zonos indikatoriuje mirksi b ir 9. Paskui automatiškai nustatomas kaitinimo lygis 9, tačiau funkcija neaktyvinama.



13.1 PowerBoost įjungimas

Reikalavimas. Kombinuotosios zonos srityje galios di-dinimo funkciją „PowerBoost“ galite aktyvinti tik tada, kai dvi maisto ruošimo zonos bus naudojamos nepri-klausomai viena nuo kitos.

1. Pasirinkite maisto ruošimo zoną.
 2. Spustelėkite ☺. Įsižiebia indikatorius b.
- ✓ Funkcija įjungta.

13.2 PowerBoost išjungimas

1. Pasirinkite maisto ruošimo zoną.
 2. Spustelėkite ☺. Indikatorius b užgęsta ir maisto ruo-šimo zonoje vėl perjungiamas kaitvietės kaitinimo ly-gis 9.
- ✓ Funkcija pasyvinta.

Pastaba. Tam tikromis aplinkybėmis ši funkcija gali išsi-jungti automatiškai, kad būtų apsaugoti kaitlentės vidu-je esantys elektroniniai elementai.

14 Apsauga nuo vaikų

Kaitlentėje įrengta apsauga nuo vaikų. Apsaugos nuo vaikų funkcija užtikrina, kad kaitlentės neįjungtų vaikai.

14.1 Apsauga nuo vaikų įjungimas

Reikalavimas. Kaitlentė turi būti išjungta.

- ▶ 4 sekundes lieskite ☹.
- ✓ Rodmuo šalia ☹ šviečia 10 sekundžių.
- ✓ Kaitlentė užblokuota.

14.2 Apsauga nuo vaikų išjungimas

- ▶ 4 sekundes lieskite ☹.
- ✓ Atrakinta.

14.3 Automatinė apsauga nuo vaikų

Apsaugą nuo vaikų galite automatiškai aktyvinti kiek-vieną kartą po kaitlentės išjungimo.

Funkcijos įjungimas ir išjungimas aprašytas skyriuje „Pagrindinės nuostatos“ → Psl. 14.

15 Apsauga valant

Suteikia galimybę užblokuoti valdymo skydelį valant, kad netikėtai nebūtų pakeistos nuostatos. Blokavimo funkcija neužblokuoja pagrindinio jungiklio.

15.1 Apsauga valant įjungimas

- ▶ Palieskite ☹. Pasigirsta signalas.
- ✓ Valdymo skydelis 35 sekundėms užblokuojamas. Li-kus 5 sekundėms iki išjungimo pasigirsta signalas.

15.2 Apsauga valant išjungimas

Kaip funkciją išjungti anksčiau:

- ▶ Palieskite ☹.
- ✓ Valdymo skydelis atblokuotas.

16 Individualus apsauginis išjungimas

Jei kaitvietė eksploatuojama ilgai ir nekeičiate jokių parametrų, aktyvuojamas automatinis laiko ribojimas. Maisto ruošimo zonoje rodoma **FB** ir ji išsijungia.

Atsižvelgiant į pasirinktą galios lygį, įsijungimo laikas yra po 1–10 valandų. Norėdami įjungti maisto ruošimo zoną, paspauskite bet kurį mygtuką.

17 Pagrindinės nuostatos

Savo prietaiso pagrindines nuostatas galite pritaikyti pagal asmeninius poreikius.

17.1 Pagrindinių nuostatų apžvalga

Indikatorius	Nuostatos	Vertė
c 1	Apsauga nuo vaikų	0 – rankinė. ¹ 1 – Automatinė. 2 – išjungta.
c 2	Garso signalai	0 – patvirtinimo ir klaidų signalai išjungti. 1 – jungtas tik klaidų signalas. 2 – įjungtas tik patvirtinimo signalas. 3 – įjungti visi signalai ¹ .
c 3	Energijos sąnaudų rodmuo Funkcija rodo visas energijos sąnaudas nuo kaitlentės įjungimo iki išjungimo. Rodmens tikslumas priklauso ir nuo elektros tinklo tiekiamos įtampos kokybės.	0 – Išjungta. ¹ 1 – Įjungta.
c 5	Automatinis išjungimas	00 – spėjamas garso signalas išjungiamas. ¹ 01-99 – laikas iki automatinio išjungimo.
c 6	Trukmė, po kurios pasigirs laikmačio veikimo pabaigos signalas	1 – 10 sekundžių ¹ 2 – 30 sekundžių 3 – 1 minutė
c 7	Galios ribojimas Suteikia galimybę apriboti bendrą kaitlentės galią, jei to reikia, atsižvelgiant į elektros instaliacijos reikalavimus. Galimos nuostatos priklauso nuo didžiausios kaitlentės galios. Tikslūs duomenis rasite specifikacijų lentelėje. Kai funkcija yra aktyvi ir kaitlentė pasiekia nustatytą galios ribą, rodomas „-“ ir negalite pasirinkti didesnio kaitinimo lygio.	0 – išjungta. Didžiausia kaitlentės galia ¹ . 1 – 1000 W. Mažiausia galia. 1. – 1500 W. ... 3 – 3000 W. Rekomenduojama esant 13 amperų. 3. – 3500 W. Rekomenduojama esant 16 amperų. 4 – 4000 W. 4. – 4500 W. Rekomenduojama esant 20 amperų. ... 9 – Didžiausia kaitlentės galia.
c 9	Maisto ruošimo zonos pasirinkimo laikas	0 – neribojama: galite nustatyti paskutinę pasirinktą maisto ruošimo zoną jos nesirinkdami iš naujo. ¹ 1 – ribojama: paskutinį kartą pasirinktą maisto ruošimo zoną galite nustatyti per 10 sekundžių nuo pasirinkimo. Vėliau maisto ruošimo zoną prieš nustatydami turėsite pasirinkti iš naujo.
c 12	Maisto ruošimo indo bandymas Naudodamiesi šia funkcija galite patikrinti maisto ruošimo indo kokybę.	0 – netinka. 1 – neoptimalu. 2 – tinka.
c 17	Recirkuliacijos arba oro ištraukimo režimo nustatymas.	0 – recirkuliacijos režimo konfigūravimas. ¹ 1 – oro ištraukimo režimo konfigūravimas.
c 18	Automatinės paleisties nustatymas	0 – išjungta. 1 – įjungta: įjungus galios pakopą ventiliatorius pradeda veikti maisto ruošimo zonai nustatyta galia. ¹

¹ Gamyklinė nuostata

Indikatorius	Nuostatos	Vertė
☐ ☐	Inercinio veikimo nustatymas Jei kaitlentė veikia oro ištraukimo režimu, įjungus galios pakopą maždaug 6 minutėms įsijungia ventiliacija. Jei kaitlentė veikia recirkuliacijos režimu, įjungus galios pakopą maždaug 30 minučių įsijungia ventiliacija. Praėjus šiam laikui inercinio veikimo funkcija automatiškai išsijungia.	☐ – išjungta. ! – įjungta ¹ :
☐ ☐	Gamyklinių nuostatų atkūrimas	☐ – individualios nuostatos ¹ . ! – gamyklinės nuostatos.

¹ Gamyklinė nuostata

17.2 Apie pagrindines nuostatas

Reikalavimas. Kaitlentė turi būti išjungta.

- Norėdami įjungti kaitlentę, palieskite ☐.
- Per 10 sekundžių 4 sekundes lieskite simbolį ☐.

Informacija apie gaminį	Indikatorius
Klientų aptarnavimo tarnybos techninės priežiūros skyrių sąrašas (KAT)	☐ !
Gamybos numeris	Fd
Gaminimo numeris 1	☐2.
Gaminimo numeris 2	☐5

- ✓ Pirmuose keturiuose rodmenyse pateikiama informacija apie gaminį. Norėdami atverti atskirus rodmenis, palieskite nustatymo sritį.

- Norėdami perjungti pagrindines nuostatas, palieskite ☐.
- ✓ ☐ ! ir ☐ šviečia kaip pradinė nuostata.
4. Simbolį ☐ vis lieskite tol, kol ekrane pasirodys norima nuostata.
5. Nustatymo srityje pasirinkite norimą nuostatą.
6. 4 sekundes lieskite ☐.
- ✓ Nuostatos išsaugotos.

17.3 Pagrindinių nuostatų keitimo nutraukimas

- ▶ Palieskite ☐.
- ✓ Visi pakeitimai atmetami ir neišsaugomi.

18 Maisto ruošimo indo bandymas

Maisto ruošimo indo kokybė turi didelę įtaką maisto ruošimo proceso spartai ir rezultatui. Naudodamiesi šia funkcija galite patikrinti maisto ruošimo indo kokybę. Prieš tikrindami įsitikinkite, kad maisto ruošimo indo dugno dydis atitinka naudojamos maisto ruošimo zonos dydį. Pasiikiama įjungus pagrindines nuostatas. → Psl. 14

18.1 Maisto ruošimo indo bandymas atlikimas

- Į kambario temperatūros maisto ruošimo indą įpilkite maždaug 200 ml vandens ir uždekite ant maisto ruošimo zonos, kurios dydis labiausiai atitinka maisto ruošimo indo dugno dydį, vidurio.
- Atverkite pagrindines nuostatas ir pasirinkite ☐ !2.

- Palieskite nustatymo sritį. Maisto ruošimo zonos mirksi indikatorius —.
- ✓ Vyksta bandymas.
- ✓ Po 10 sek. maisto ruošimo zonų indikatoriuose pateikiamas rezultatas.

18.2 Rezultato tikrinimas

Toliau pateiktoje lentelėje galite patikrinti maisto ruošimo proceso kokybės ir spartos rezultatą.

Rezultatas
☐ Maisto ruošimo indas netinka šiai maisto ruošimo zonai, todėl jis nekaista.
! Maisto ruošimo indas kaista lėčiau, negu numatyta, maisto ruošimo procesas nevyksta sklandžiai.
☐ Maisto ruošimo indas kaista tinkamai ir maistas bus paruoštas gerai.

Norėdami aktyvinti šią funkciją, palieskite nustatymo sritį.

19 Galios ribojimas

Šia funkcija galite nustatyti bendrąją kaitlentės galią.

Kaitlentė nustatyta gamykloje. Kaitlentės didžiausioji galia nurodyta specifikacijų lentelėje. Naudojant šią funkciją, konfigūracija prisitaiko pagal bet kurios elektros instaliacijos reikalavimus.

Kad ši nustatytoji vertė nebūtų viršijama, kaitlentė galią jungtoms maisto ruošimo zonoms paskirsto automatiškai pagal poreikį.

Kol ši funkcija aktyvinta, kiekvienos maisto ruošimo zonos galia laikinai gali nesiekti vardinės vertės. Kad ši nustatytoji vertė nebūtų viršijama, kaitlentė galią automatiškai ir pagal poreikį paskirsto jungtoms maisto ruošimo zonoms. Prietaisas reguliuoja ir parenka didžiausią galimą galios lygį.

Apie tai skaitykite skyriuje „Pagrindinės nuostatos“.
→ Psl. 14

20 Valymas ir priežiūra

Kad jūsų prietaisas ilgai gerai veiktų, rūpestingai jį valykite ir prižiūrėkite.

20.1 Valymo priemonės

Tinkamų valymo priemonių ir stiklo grandiklį galite įsigyti klientų aptarnavimo tarnyboje, prekybos vietose arba internetinėje parduotuvėje www.bosch-home.com.

DĖMESIO!

Netinkamos valymo priemonės gali apgadinti prietaiso paviršius.

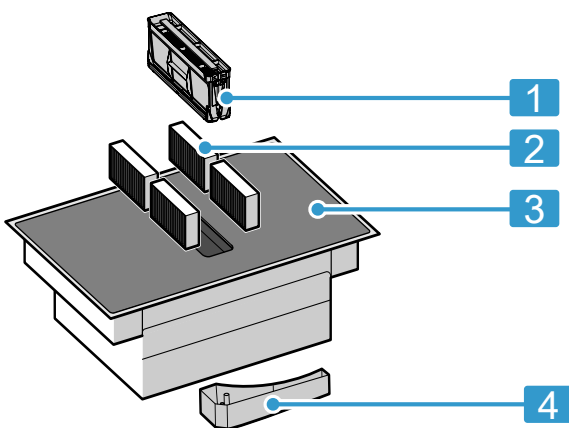
- ▶ Niekada nenaudokite netinkamų valymo priemonių.
- ▶ Kol kaitlentė dar karšta, nenaudokite jokių valymo priemonių. Dėl to ant paviršiaus gali atsirasti dėmių.

Netinkamos valymo priemonės

- Neskiestas indų ploviklis
- Indaplovių valiklis
- Šveitiklis
- Agresyvios valymo priemonės, pvz., orkaičių purškiklis arba dėmių valiklis
- Braižančios kempinės
- Aukšto slėgio ir garo srauto valymo prietaisai

20.2 Valomi arba keičiami komponentai

Šioje apžvalgoje parodyti prietaiso komponentai, kuriuos turite arba pakeisti, arba išvalyti.



- | | |
|---|----------------------------------|
| 1 | Riebalų filtras |
| 2 | Kvapų filtras arba garso filtras |
| 3 | Stiklo keramika |
| 4 | Perpildos rezervuaras |

20.3 Kaitlentės valymas

Kad maisto likučiai nepridegtų, kaitlentę nuvalykite po kiekvieno naudojimo.

Reikalavimas. Kaitlentė turi būti šalta. Atsiradus dėmių dėl cukraus, ryžių krakmolo, plastiko ar aliuminio plėvelės, nelaukite, kol kaitlentė atvės.

1. Didelius nešvarumus pašalinkite stiklo grandikliu.
2. Nuvalykite kaitlentę stiklo keramikos valymo priemone.

Atkreipkite dėmesį į valymo nuorodas, pateiktas ant pakuotės.

Patarimai

- Ypač gerai nuvalo stiklo keramikai skirta speciali kempinė.
- Jei maisto ruošimo indo dugnas bus švarus, kaitlentės paviršius išliks geros būklės.

20.4 Kaitlentės rėmo valymas

Jei baigus naudoti ant kaitlentės rėmo yra nešvarumų ar dėmių, nuvalykite juos.

Pastaba. Nenaudokite stiklo grandiklių.

1. Kaitlentės rėmą valykite karštu šarmu ir minkšta šluoste.
Prieš naudodami kruopščiai išplaukite naujas drėgmę sugeriančias šluostes.
2. Nusausinkite minkšta šluoste.

20.5 Kvapų filtro arba garso filtro keitimas

Reguliariai keiskite kvapų filtrą. Pakeiskite garso filtras, jei jie užteršti.

Pastaba. Kvapų arba garso filtrų galite įsigyti specializuotose parduotuvėse, mūsų klientų aptarnavimo tarnyboje arba interneto parduotuvėje.

1. Siekdami užtikrinti tinkamą veikimą, naudokite tik originalius filtras.

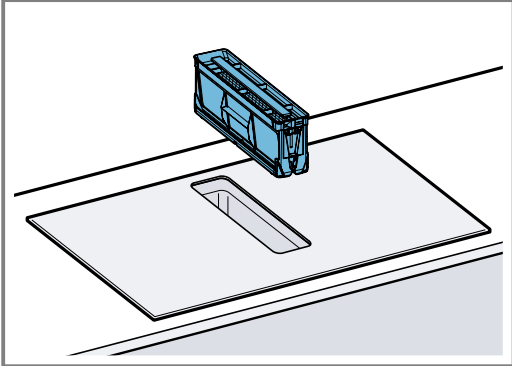
2. DĖMESIO!

Nukritęs žemyn riebalų filtras gali pažeisti apačioje esančią kaitlentę.

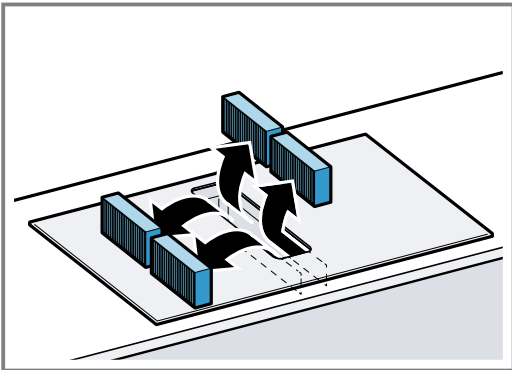
- ▶ Ranka suimkite filtrą už apačios.

Išimkite riebalų filtrą.

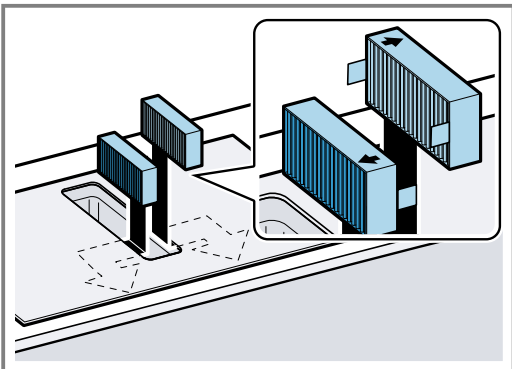
- Rezervuaro apačioje gali būti susikaupę riebalų. Nepalenkite riebalų filtro, kad nelašėtų riebalai.



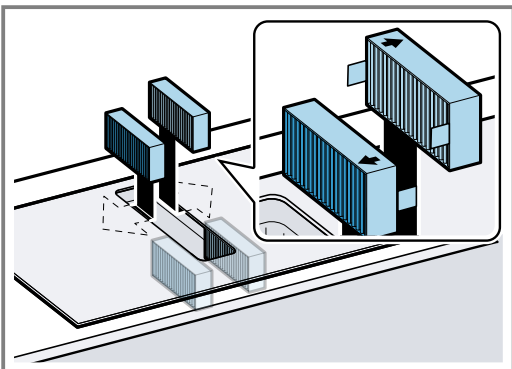
- 3.** Išimkite 4 kvapų filtrus arba garso filtrą ir tinkamai utilizuokite.



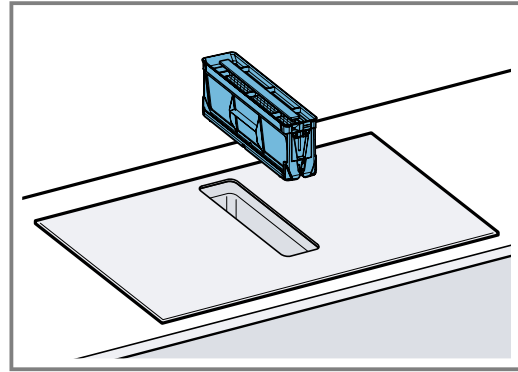
- 4.** Prietaiso kairėje ir dešinėje pusėse įdėkite 2 kvapų filtrus arba garso filtrą ir pastumkite į priekį.



- 5.** Prietaiso kairėje ir dešinėje pusėse įdėkite kitus kvapų filtrus arba garso filtrą.




- 6.** Įdėkite riebalų filtrą.



Užterštumo indikatorius nustatymas iš naujo

Reikalavimas. Prietaisą išjungus šviečia *F*.

1. Pakeiskite kvapų filtrą. → *Psł. 16*
2. Paspauskite ir palaikykite , kol pasigirs signalas.
 - ✓ Indikatorius *F* nebešviečia. Kvapų filtro užterštumo indikatorius nustatytas iš naujo.

20.6 Riebalų filtro valymas

Riebalų filtras iš virtuvės garų išvalo riebalus. Siekdami užtikrinti optimalų veikimą, reguliariai valykite riebalų filtrą.

ĮSPĖJIMAS – Gaisro pavojus!

Gali užsiliepsnoti filtruose esančios riebalų nuosėdos.

- ▶ Prietaiso niekada nenaudokite be riebalų filtro.
- ▶ Reguliariai valykite riebalų filtrą.
- ▶ Šalia prietaiso niekada nenaudokite atviros ugnies (pvz., negaminkite degių patiekalų).

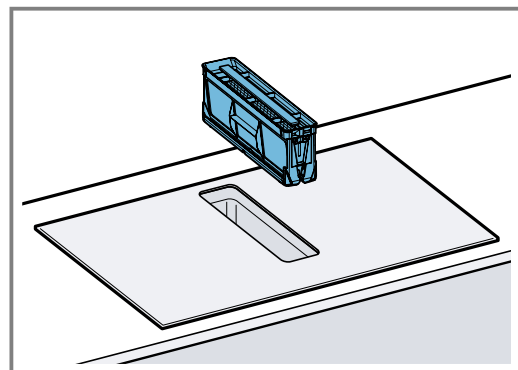
1. DĖMESIO!

Nukritęs žemyn riebalų filtras gali pažeisti apačioje esančią kaitlentę.

- ▶ Ranka suimkite filtrą už apačios.

Išimkite riebalų filtrą.

- Rezervuaro apačioje gali būti susikaupę riebalų. Nepalenkite riebalų filtro, kad nelašėtų riebalai.

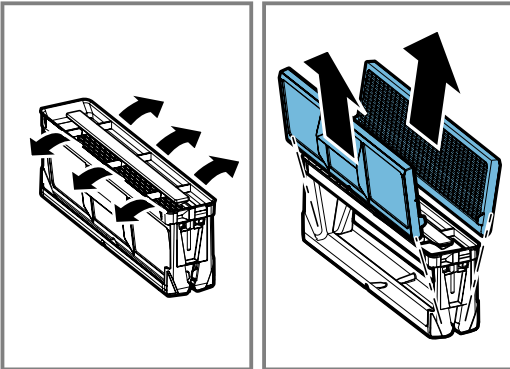


2. Išvalykite riebalų filtrą.
 - → "Rankinis riebalų filtro valymas", *Psł. 18*
 - → "Riebalų filtro plovimas indaplovėje", *Psł. 18*
3. Jei reikia, išimkite kvapų filtrą arba garso filtrą ir išvalykite prietaisą iš vidaus.
 - "Kvapų filtro arba garso filtro keitimas", *Psł. 16*
4. Jei į prietaisą patenka kokių nors daiktų, juos išimkite ir įsitikinkite, kad neblokuojamas į perpildos rezervuarą einantis vamzdis.
5. Prietaiso vidų išvalykite plovimo tirpalu ir plovimo servetėle.

6. Išvalę ir išsausinę, riebalų filtrą vėl įdėkite.

Rankinis riebalų filtro valymas

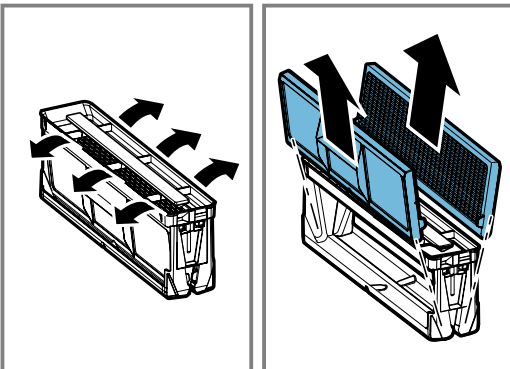
1. Išmontuokite riebalų filtrą.



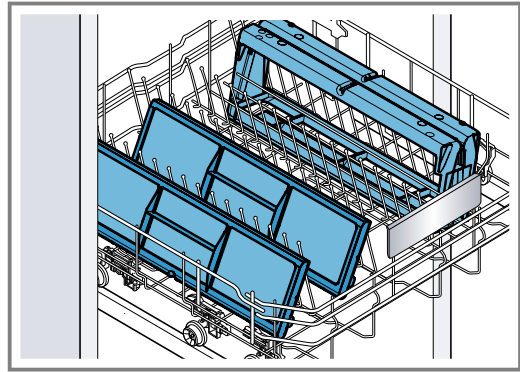
2. Riebalų filtrą pamirkykite karštime plovimo tirpale.
3. Valykite riebalų filtrą šepetėliu. Nenaudokite ėsdinančių valiklių ir valiklių, kurių sudėtyje yra rūgščių ar šarmų. Jei nešvarumus pašalinti sunku, galite naudoti specialų riebalų tirpiklį. Riebalų tirpiklio galite įsigyti mūsų klientų aptarnavimo tarnyboje, internetinėje parduotuvėje arba specializuotoje parduotuvėje.
4. Kruopščiai išplaukite riebalų filtrą.
5. Palikite riebalų filtrą nuvarvėti.

Riebalų filtro plovimas indaplovėje

1. Norėdami išvalyti švariau, išmontuokite riebalų filtrą.



2. Atskirus riebalų filtro komponentus laisvai pastatykite indaplovėje, neprispauskite.



Labai užteršto riebalų filtro neplaukite kartu su kitais indais.

Nenaudokite agresyvių ploviklių ir ploviklių, kurių sudėtyje yra rūgščių ar šarmų.

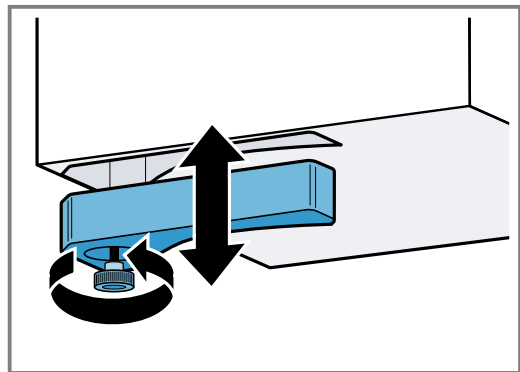
3. Įjunkite indaplovę. Nustatykite maks. 70 °C temperatūrą.
4. Palikite riebalų filtrą nuvarvėti.

20.7 Perpildos rezervuaro valymas

Perpildos rezervuare kaupiasi skysčiai arba daiktai, kurie į prietaisą patenka per viršų.

Reikalavimas. Prietaisas yra atvėsęs, o liekamosios šilumos indikatorius užgesęs.

1. Viena ranka prilaikykite perpildos rezervuarą, o kita ranka jį išsukite.
 - Nepaverskite perpildos rezervuaro, kad iš jo nebėgtų skystis.



2. Ištuštinkite ir išskalaukite perpildos rezervuarą.
3. Jei reikia, išsukite varžtą ir perpildos rezervuarą be varžto išplaukite indaplovėje.
4. Vėl įsukite išvalytą perpildos rezervuarą.
5. Įsitinkinkite, kad neblokuojamas tiekimo į perpildos rezervuarą vamzdis.

Jei į prietaisą yra patekę kokių nors daiktų, prietaisui atvėsus juos reikia išimti. Kad galėtumėte tai padaryti, išmontuokite riebalų filtrą. → *Ps! 17*

21 DUK

21.1 Naudojimas

Klausimas	Atsakymas
Kodėl negaliu įjungti kaitlentės ir kodėl šviečia indikatorius Apsauga nuo vaikų?	<ul style="list-style-type: none"> Įjungta funkcija Apsauga nuo vaikų. Daugiau apie šią funkciją žr. skyriuje → <i>"Apsauga nuo vaikų", Psl. 13.</i>
Kodėl mirksi šviečiantys indikatoriai ir kodėl pasigirsta signalas?	<ul style="list-style-type: none"> Nuo skydelio paviršiaus nuvalykite skysčius arba maisto likučius. Nuimkite nuo valdymo skydelio visus daiktus, kurie jį galbūt uždengia. Daugiau apie signalo pasyvumą žr. skyriuje → <i>"Pagrindinės nuostatos", Psl. 14.</i>
Neįsijungia ventiliatorius, nors aktyvinta automatinė paleistis.	<ul style="list-style-type: none"> Aktyvinkite ventiliatorių ranka arba patikrinkite automatinės paleisties konfigūraciją. Daugiau žr. skyriuje → <i>"Pagrindinės nuostatos", Psl. 14.</i>
Ventiliatorius tebeveikia, nors maisto ruošimo zonos išjungtos.	<ul style="list-style-type: none"> Išjunkite ventiliatorių ranka. Daugiau apie šią nuostatą žr. skyriuje → <i>"Ventiliatoriaus valdiklis", Psl. 10.</i>
Per silpnai siurbiamas oras.	<ul style="list-style-type: none"> Patikrinkite, ar švarus riebalų filtras. Apie filtro valymą ir keitimą žr. skyriuje → <i>"Valymas ir priežiūra", Psl. 16.</i>

21.2 Garsai

Klausimas	Atsakymas
Kodėl ruošiant maistą girdimi garsai?	<ul style="list-style-type: none"> Naudojant kaitlentę garsai gali skliti dėl maisto ruošimo indo dugno savybių. Tai normalu – sklindantys garsai yra įprasti indukciniai technologijai. Tai ne gedimas.
Galimi garsai	<ul style="list-style-type: none"> Žemas ūžesys, lyg veiktų transformatorius: girdimas, kai ruošiant maistą nustatomas didelis kaitinimo lygis. Šis garsas dingsta arba tampa tylesnis sumažinus kaitinimo lygį. Tylus švilpimas: girdimas, kai maisto ruošimo indas yra tuščias. Šis garsas nutyla į maisto ruošimo indą įpylus vandens arba įdėjus maisto produktų. Spragsėjimas: girdimas naudojant maisto ruošimo indus iš skirtingų medžiagų sluoksnių arba kartu naudojant skirtingo dydžio maisto ruošimo indus, pagamintus iš skirtingų medžiagų. Garso stiprumas gali priklausyti nuo maisto kiekio ir ruošimo būdo. Aukštas švilpimo tonas: gali būti girdimas, kai vienu metu dvi maisto ruošimo zonos naudojamos nustačius didžiausią kaitinimo lygį. Švilpimo garsas nutyla arba tampa silpnesnis nustačius mažesnį kaitinimo lygį. Ventiliatoriaus skleidžiamas garsas: kaitlentėje įrengtas ventiliatorius, įsijungiantis esant aukštai temperatūrai. Ventiliatorius gali veikti ir išjungus kaitlentę, jei temperatūra vis dar per aukšta.

21.3 Maisto ruošimo indai

Klausimas	Atsakymas
Kokį maisto ruošimo indą galima naudoti maistą ruošiant ant indukcinės kaitlentės?	<ul style="list-style-type: none"> Daugiau informacijos apie maisto ruošimo indus, kurie tinka indukciniai, rasite skyriuje → <i>"Tinkamas maisto ruošimo indas", Psl. 6.</i>

Klausimas	Atsakymas
Kodėl nekaista maisto ruošimo zona ir mirksi kaitinimo lygis?	<ul style="list-style-type: none"> Maisto ruošimo zona, ant kurios uždėtas maisto ruošimo indas, neįjungta. Įsitikinkite, kad maisto ruošimo zona, ant kurios uždėtas maisto ruošimo indas, yra įjungta. Maisto ruošimo indas per mažas, kad būtų galima naudoti ant įjungtos maisto ruošimo zonos, arba nepritaikytas indukciniai funkcijai. Įsitikinkite, kad maisto ruošimo indas pritaikytas indukciniai funkcijai ir yra uždėtas ant maisto ruošimo zonos, kurios dydis geriausiai atitinka indo dydį. Daugiau žr. skyriuje → "CombiZone", Psl. 11 → "Tinkamas maisto ruošimo indas", Psl. 6.
Kodėl maisto ruošimo indas kaista labai lėtai arba kodėl jis įkaista nepakankamai, nors nustatyta didelė galios pakopa?	<ul style="list-style-type: none"> Maisto ruošimo indas per mažas, kad būtų galima naudoti ant įjungtos maisto ruošimo zonos, arba nepritaikytas indukciniai funkcijai. Įsitikinkite, kad maisto ruošimo indas pritaikytas indukciniai funkcijai ir yra uždėtas ant maisto ruošimo zonos, kurios dydis geriausiai atitinka indo dydį. Daugiau žr. skyriuje → "CombiZone", Psl. 11 → "Tinkamas maisto ruošimo indas", Psl. 6.

21.4 Valymas

Klausimas	Atsakymas
Kaip valyti kaitlentę?	<ul style="list-style-type: none"> Geriausią rezultatą pasieksite naudodami specialią stiklo keramikos valymo priemonę. Nenaudokite valymo priemonių, indaplovėjų valiklių ar koncentratų arba šveičiamųjų šluosčių. Daugiau žr. skyriuje → "Valymas ir priežiūra", Psl. 16.
Spintelėje po kaitlente yra vandens.	<ul style="list-style-type: none"> Patikrinkite, ar nepersipildė perpildos rezervuaras. Daugiau apie kaitlentės valymą ir priežiūrą žr. skyriuje → "Valymas ir priežiūra", Psl. 16.
Kas kiek laiko reikia valyti perpildos rezervuarą?	<ul style="list-style-type: none"> Perpildos rezervuarą valykite dažnai. Daugiau apie perpildos rezervuaro valymą ir priežiūrą žr. skyriuje → "Valymas ir priežiūra", Psl. 16.
Kas kiek laiko reikia valyti riebalų filtrą?	<ul style="list-style-type: none"> Riebalų filtrą reguliariai valykite. Apie filtro valymą ir keitimą žr. skyriuje → "Valymas ir priežiūra", Psl. 16.
Prietaisas skleidžia kvapą.	<ul style="list-style-type: none"> Pakeiskite riebalų filtrą arba kvapų filtrą, net jei užterštumo indikatorius nešviečia. Daugiau informacijos žr. → "Valymas ir priežiūra", Psl. 16.

22 Sutrikimų šalinimas

Nedidelės prietaiso triktis galite pašalinti ir patys. Prieš kreipdamiesi į klientų aptarnavimo tarnybą perskaitykite informaciją apie trikčių šalinimą. Taip išvengsite nereikalingų išlaidų.

ĮSPĖJIMAS – Sužeidimų pavojus!

Netinkamai atlikti remonto darbai kelia pavojų.

- ▶ Atlikti prietaiso remonto darbus leidžiama tik išmokytam personalui.
- ▶ Jei prietaisas sugedęs, informuokite kl. apt. tarnybą.
→ "Klientų aptarnavimo tarnyba", Psl. 22

ĮSPĖJIMAS – Elektros smūgio pavojus!

Netinkamai atlikti remonto darbai kelia pavojų.

- ▶ Atlikti prietaiso remonto darbus leidžiama tik to mokytam personalui.
- ▶ Prietaisą remontuoti leidžiama tik su originaliomis at-sarginėmis dalimis.
- ▶ Jei šio prietaiso el. tinklo arba prietaiso prijungimo kabelis pažeistas, jį reikia pakeisti specialiu el. tinklo prijungimo kabeliu arba specialiu prietaiso prijungimo kabeliu, kurį galite įsigyti iš gamintojo arba mūsų klientų aptarnavimo tarnyboje.

22.1 Įspėjamieji nurodymai

Pastabos

- ▶ Jei indikatoriuose pasirodo E, turite paspausti ir palaikyti atitinkamos maisto ruošimo zonos jutiklį, kol bus parodytas trikties kodas.

- Jei trikties kodo lentelėje nerandate, atjunkite kaitlentę nuo elektros tinklo, 30 sekundžių palaukite ir vėl prijunkite. Jei rodmuo rodomas vėl, susisieki su klientų aptarnavimo tarnybos techninės priežiūros skyriumi ir nurodykite tikslų trikties kodą.
- Jei įvyksta klaida, prietaisas nepersijungia į parengties režimą.
- Siekiant apsaugoti prietaiso elektronines dalis nuo perkaitimo arba apsaugoti nuo elektros smūgio, galima laikinai sumažinti kaitlentės galios pakopą.

22.2 Nurodymai indikacijos lauke

Sutrikimas	Priežastis ir trikčių šalinimas
Nešviečia nė vienas indikatorius.	Nutrūko elektros srovės tiekimas. ▶ Patikrinkite, ar nenutrūko elektros srovės tiekimas, prijungdami kitus elektros prietaisus. Prietaisas prijungtas ne pagal jungimo schemą. ▶ Prijunkite prietaisą pagal jungimo schemą. Sutriko elektroninės sistemos veikimas ▶ Jei trikties pašalinti nepavyksta, praneškite klientų aptarnavimo tarnybos techninės priežiūros skyriui.
Ventiliatorius neveikia	Prietaisas prijungtas ne pagal jungimo schemą. ▶ Prijunkite prietaisą pagal jungimo schemą.
Indikatoriai mirksi.	Drėgnas valdymo skydelis arba ant jo uždėtas daiktas. ▶ Nusausinkite valdymo skydelį arba nuimkite daiktą.
<i>F</i>	Užterštas kvapų filtras arba šviečia užterštumo indikatorius, nors filtrą pakeitėte. ▶ Pakeiskite filtrą ir atlikite užterštumo indikatoriaus atstatą. Daugiau žr. skyriuje → "Valymas ir priežiūra", Psl. 16.
<i>F2, F4, E 7015, E 8 207, E 8208</i>	Elektroninė sistema perkaito ir išjungė vieną arba visas maisto ruošimo zonas. ▶ Palaukite, kol elektronika pakankamai atvės. Paskui palieskite bet kurį valdymo skydelio mygtuką.
<i>F5</i> + galios lygis ir garsinis signalas	Karštas maisto ruošimo indas yra valdymo skydelio srityje. Dėl to gali perkaisti elektroninė sistema. ▶ Nuimkite maisto ruošimo indą. Klaidos indikatorius netrukus užgesa. Galite maistą ruošti toliau.
<i>F5</i> ir garso signalas	Karštas maisto ruošimo indas yra valdymo skydelio srityje. Siekiant apsaugoti elektroninę sistemą, maisto ruošimo zona buvo išjungta. ▶ Nuimkite maisto ruošimo indą. Palaukite kelias sekundes. Palieskite bet kurį valdymo paviršių. Klaidos rodmeniui užgesus galite toliau ruošti maistą.
<i>F1/F6</i>	Maisto ruošimo zona perkaito ir buvo išjungta, kad būtų apsaugotas jos darbinis paviršius. ▶ Palaukite, kol elektroninė sistema pakankamai atvės, ir vėl įjunkite maisto ruošimo zoną.
<i>F8</i>	Maisto ruošimo zona buvo naudojama ilgai ir be pertraukos. ▶ Įjungta Individualus apsauginis išjungimas. Norėdami nustatyti maisto ruošimo zoną, palieskite bet kurį mygtuką ir išjunkite rodmenį.
<i>E 9000/E9010</i>	Įprasto darbinio diapazono neatitinkanti darbinė įtampa. ▶ Susisieki su elektros energijos tiekėju.
<i>U400/E9011</i>	Kaitlentė netinkamai prijungta. ▶ Atjunkite kaitlentę nuo elektros tinklo. Prijunkite kaitlentę pagal jungimo schemą.
<i>d E</i>	Aktyvintas demonstracinis režimas. ▶ Atjunkite kaitlentę nuo elektros tinklo. 30 sekundžių palaukite ir prijunkite kaitlentę. Per 3 minutes palieskite bet kurį jutiklį. Demonstracinis režimas pasyvintas.

22.3 Normalūs prietaiso garsai

Indukcinis prietaisas kartais gali skleisti garsus, pavyzdžiui, zirzti, šnypšti, tarškėti, skleisti panašų į ventiliatoriaus ūžesį, ritmiškus garsus arba vibruoti.

23 Utilizavimas

23.1 Seno prietaiso utilizavimas

Jei ekologiškai utilizuosite prietaisą, jame esančias vertingas medžiagas bus galima panaudoti vėl.

1. Ištraukite el. tinklo prijungimo kabelio el. tinklo kištuką.
2. Nupjaukite el. tinklo prijungimo kabelį.
3. Prietaiso atliekas tvarkykite pagal aplinkosaugos taisykles.
Kur ir kaip šiuo metu galima priduoti atliekas, teiraukitės prietaiso pardavėjo arba savivaldybėje.



Šis prietaisas yra pažymėtas pagal Europos bendrijos direktyvą 2012/19/ES dėl naudotų elektrinių ir elektroninių prietaisų (waste electrical and electronic equipment - WEEE). Ši direktyva apibrėžia visoje ES galiojančią naudotų prietaisų grąžinimo ir perdirbimo tvarką.

24 Klientų aptarnavimo tarnyba

Kaip reikalaujama Ekologinio projektavimo direktyvoje, prietaiso funkcijoms svarbių originalių atsarginių dalių Europos ekonominėje erdvėje mūsų klientų aptarnavimo tarnyboje galėsite įsigyti ne trumpiau kaip 10 metų nuo prietaiso pateikimo rinkai.

Pastaba. Kol taikoma gamintojo garantija, klientų aptarnavimo tarnybos paslaugos yra nemokamos.

Daugiau informacijos apie garantijos galiojimo laiką ir Jūsų šalyje galiojančias garantijos sąlygas gausite mūsų klientų aptarnavimo tarnyboje, iš savo prekybos atstovų arba rasite mūsų interneto svetainėje.

Kreipiantis į klientų aptarnavimo tarnybą reikės nurodyti jūsų turimo prietaiso gaminio numerį (E-Nr.) ir pagaminimo numerį (FD).

Klientų aptarnavimo tarnybos kontaktinius duomenis rasite pridedamame klientų aptarnavimo tarnybų sąrašė arba mūsų interneto svetainėje.

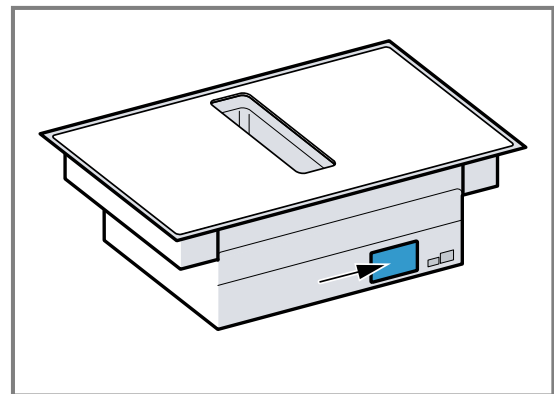
24.1 Produkto numeris (E-Nr.) ir pagaminimo numeris (FD)

Produkto numerį (E-Nr.) ir pagaminimo numerį (FD) rasite savo prietaiso specifikacijų lentelėje.

Specifikacijų lentelę rasite:

- prietaiso pase,
- apatinėje kaitlentės pusėje, priekyje.

Gaminio numeris (E Nr.) nurodytas ir ant stiklo keramikos paviršiaus. Be to, klientų aptarnavimo tarnybos indeksas (KI) ir pagaminimo numeris (FD) gali būti rodomi pagrindinėse nuostatose. → Psl. 14



Kad prietaiso duomenis ir klientų aptarnavimo tarnybos telefono numerį visada turėtumėte po ranka, duomenis galite užsirašyti.

25 Kontroliniai patiekalai

Šios rekomenduojamos nuostatos skirtos bandymo įstaigoms, kad būtų lengviau išbandyti mūsų prietaisus. Bandymai buvo atlikti naudojant mūsų maisto ruošimo indų rinkinius, skirtus indukcinėms kaitlentėms. Prireikus šiuos priedų rinkinius vėliau galėsite įsigyti specializuotose parduotuvėse, mūsų klientų aptarnavimo tarnyboje arba mūsų internetinėje parduotuvėje.

25.1 Glajaus lydymas

Ingredientai: 150 g tamsaus šokolado (55 % kakavos).

- 16 cm Ø puodas be dangčio
 - Ruošimas: 1. galios pakopa

25.2 Vieno patiekalo iš lęšių pašildymas ir laikymas šiltai

Receptas pagal DIN 44550

Pradinė temperatūra 20 °C

Kaitinimas nemišiant

- 16 cm Ø puodas su dangčiu, kiekis: 450 g
 - Kaitinimas: trukmė 1 min. 30 sek., 9 galios pakopa
 - Tolesnis ruošimas: 1. galios lygis
- 20 cm Ø puodas su dangčiu, kiekis: 800 g
 - Kaitinimas: trukmė 2 min. 30 sek., galios pakopa 9
 - Tolesnis ruošimas: 1. galios lygis

25.3 Vieno patiekalo iš lęšių pašildymas ir laikymas šiltai

Pvz., 5–7 mm skersmens lęšiai. Pradinė temperatūra 20 °C

Maždaug 1 min. pakaitinę pamaišykite

- 16 cm Ø puodas su dangčiu, kiekis: 500 g
 - Kaitinimas: trukmė apie 1 min. 30 sek., 9 galios pakopa
 - Tolesnis ruošimas: 1. galios lygis
- 20 cm Ø puodas su dangčiu, kiekis: 1 kg
 - Kaitinimas: trukmė apie 2 min. 30 sek., 9 galios pakopa
 - Tolesnis ruošimas: 1. galios lygis

25.4 Bešamelio padažas

Pieno temperatūra: 7 °C

- 16 cm Ø puodas be dangčio. Ingredientai: 40 g sviesto, 40 g miltų, 0,5 l pieno (3,5 % riebumo) ir žiupsnelis druskos

Bešamelio padažo ruošimas

1. Išlydykite sviestą, įmaišykite miltus ir druską, viską pakaitinkite.
 - Kaitinimas: trukmė 6 min., 2 galios pakopa
2. Į miltų ir sviesto mišinį įpilkite pieno ir nuolat maišykite, kol užvirs.
 - Kaitinimas: trukmė 6 min. 30 sek., 7 galios pakopa
3. Bešamelio padažui užvirus, dar 2 min. palikite ant maisto ruošimo zonos ir nuolat maišykite.
 - Tolesnis ruošimas: 2 galios pakopa

25.5 Pieniška ryžių košė, verdama uždengus dangčiu

Pieno temperatūra: 7 °C

1. Kaitinkite pieną, kol jis pradės kilti. Įkaitinkite neuždengę dangčiu. Pakaitinę 10 min. pamaišykite.
2. Nustatykite rekomenduojamą galios pakopą, į pieną suberkite ryžius, įberkite cukraus ir druskos. Ruošimo laikas su įkaitinimu – maždaug 45 min.
 - 16 cm Ø puodas. Ingredientai: 190 g apvaliagrūdžių ryžių, 90 g cukraus, 750 ml pieno (3,5 % riebumo) ir 1 g druskos
 - Kaitinimas: trukmė apie 5 min. 30 sek., galios pakopa 8.
 - Tolesnis ruošimas: 3 galios lygis
 - 20 cm Ø puodas. Ingredientai: 250 g apvaliagrūdžių ryžių, 120 g cukraus, 1 l pieno (3,5 % riebumo) ir 1,5 g druskos
 - Kaitinimas: trukmė apie 5 min. 30 sek., galios pakopa 8.
 - Ruošimas toliau: 3 galios pakopa, po 10 min. pamaišykite

25.6 Pieniška ryžių košė, verdama neuždengus dangčiu

Pieno temperatūra: 7 °C

1. Ingredientus supilkite į pieną ir kaitinkite nuolat maišydamis.
2. Pienui įkaitus maždaug iki 90 °C temperatūros, pasirinkite rekomenduojamą galios lygį ir nustatę mažą lygį lėtai virkite maždaug 50 min.
 - 16 cm Ø puodas be dangčio. Ingredientai: 190 g apvaliagrūdžių ryžių, 90 g cukraus, 750 ml pieno (3,5 % riebumo) ir 1 g druskos
 - Kaitinimas: trukmė apie 5 min. 30 sek., galios pakopa 8.
 - Tolesnis ruošimas: 3 galios lygis
 - 20 cm Ø puodas be dangčio. Ingredientai: 250 g apvaliagrūdžių ryžių, 120 g cukraus, 1 l pieno (3,5 % riebumo) ir 1,5 g druskos
 - Kaitinimas: trukmė apie 5 min. 30 sek., galios pakopa 8.
 - Tolesnis ruošimas: 2. galios lygis

25.7 Ryžių virimas

Receptas pagal DIN 44550

Vandens temperatūra: 20 °C

- 16 cm Ø puodas su dangčiu. Ingredientai: 125 g ilgagrūdžių ryžių, 300 g vandens ir žiupsnelis druskos
 - Kaitinimas: trukmė apie 2 min. 30 sek., 9 galios pakopa
 - Tolesnis ruošimas: 2 galios lygis
- 20 cm Ø puodas su dangčiu. Ingredientai: 250 g ilgagrūdžių ryžių, 600 g vandens ir žiupsnelis druskos
 - Kaitinimas: trukmė apie 2 min. 30 sek., 9 galios pakopa
 - Tolesnis ruošimas: 2. galios lygis

25.8 Kiaulienos nugarinės kepimas

Nugarinės pradinė temperatūra: 7 °C

- 24 cm Ø keptuvė be dangčio. Ingredientai: 3 kiaulienos nugarinės gabalai, bendras svoris apie 300 g, storis 1 cm, ir 15 g saulėgrąžų aliejaus
 - Kaitinimas: trukmė apie 1 min. 30 sek., 9 galios pakopa
 - Tolesnis ruošimas: 7 galios lygis

25.9 Lietinių kepimas

Receptas pagal DIN EN 60350-2

- 24 cm Ø keptuvė be dangčio. Ingredientai: 55 ml tešlos vienam lietiniui
 - Kaitinimas: trukmė 1 min. 30 sek., 9 galios pakopa
 - Tolesnis ruošimas: 7 galios lygis

25.10 Šaldytų bulvyčių gruzdinimas

- 20 cm Ø puodas be dangčio. Ingredientai: 2 l saulėgrąžų aliejaus. Vienam gruzdinimo ciklui: 200 g šaldytų bulvyčių, 1 cm storio.
 - Kaitinimas: 9 galios pakopa, kol aliejus įkais iki 180 °C.
 - Tolesnis ruošimas: 9 galios lygis

Lai iegūtu papildinformāciju, lūdzu, skatiet digitālo lietotāja rokasgrāmatu.



Satura rādītājs

1	Drošība	24
2	Izvairšanās no mantiskiem bojājumiem	27
3	Vides aizsardzība un taupīšana	27
4	Piemēroti gatavošanas trauki	28
5	Iepazīšana.....	29
6	Darbības režīmi	30
7	Pirms pirmās lietošanas reizes	30
8	Galvenā vadība.....	31
9	Tvaika nosūcēja vadība	32
10	CombiZone	33
11	MoveMode	34
12	Laika funkcijas	34
13	PowerBoost	35
14	Bērnu drošības funkcija	35
15	Tīrīšanas aizsardzība	35
16	Individuālā drošības izslēgšana.....	35
17	Pamatiestatījumi	36
18	Gatavošanas trauku piemērotības pārbaude	37
19	Darbības jaudas ierobežojums.....	37
20	Tīrīšana un kopšana	38
21	BUJ	41
22	Traucējumu novēršana.....	42
23	Likvidācija	44
24	Tehniskā servisa dienests.....	44
25	Pārbaudes ēdieni	44

1 Drošība

Ievērojiet tālāk sniegtos drošības norādījumus.

1.1 Vispārīgi norādījumi

- Rūpīgi izlasiet šo instrukciju.

- Uzglabāiet instrukciju, iekārtas pasi un produkta informāciju vēlākai izmantošanai vai nākamajam īpašniekam.
- Nepievienojiet ierīci, ja transportēšanas laikā tai ir radušies bojājumi.

1.2 Mērķim atbilstīga lietošana

Ierīces bez kontaktspraudņa drīkst pievienot tikai sertificēti speciālisti. Garantija neattiecas uz bojājumiem, kas radušies nepareizi izveidota savienojuma dēļ.

Tikai tehniski pareizi veikta iebūvēšana atbilstoši montāžas pamācībai nodrošina izmantošanas drošību. Par pareizu ierīces darbību uzstādīšanas vietā atbild uzstādītājs.

Izmantojiet šo ierīci tikai:

- lai sagatavotu ēdienus un dzērienus;
- uzraudzībā. Īslaicīgus gatavošanas procesus uzraugiet nepārtraukti;
- privātā māsaimniecībā un slēgtās mājas vietas telpās;
- ne augstāk kā 2000 m virs jūras līmeņa.

Neizmantojiet šo ierīci:

- uz kuģiem vai sauszemes transportlīdzekļos;
- ar ārēju taimeru vai atsevišķu tālvadības pultī. Neattiecas uz gadījumiem, kad darbība tiek izslēgta, izmantojot standartam EN 50615 atbilstošas ierīces.
- lai nosūktu bīstamas vai sprādzienbīstamas vielas un tvaikus;
- lai tīrītu sīkas detaļas vai sūktu šķidrumus;

Ja jums ir aktīva implantēta medicīniska ierīce (piemēram, kardiostimulators vai defibrilators), pie sava ārsta pārliecinieties par to, ka tā atbilst Eiropas Savienības Padomes Direktīvai 90/385/EEK, 1990. gada 20. jūnijs, kā arī EN 45502-2-1 un EN 45502-2-2, un ir izvēlēta, implantēta un programmēta saskaņā ar VDE-AR-E 2750-10. Ja šie nosacījumi ir izpildīti un turklāt arī tiek izmantoti nemetāliski virtuves instrumenti un gatavošanas trauki, kuriem nav metāla rokturu, tad šo indukcijas gatavošanas virsmu var droši izmantot saskaņā ar norādījumiem par mērķim atbilstošu izmantošanu.

1.3 Lietotāju loka ierobežojums

Bērni, kas sasnieguši 8 gadu vecumu un vairāk, un cilvēki ar samazinātām fiziskajām, sensorajām un garīgajām spējām vai ar pieredzes vai zināšanu trūkumu iekārtu var lietot tikai citu cilvēku uzraudzībā vai pēc tam, kad viņi ir apmācīti to izmantot un ir sapratuši iespējamās riskus.

Bērni nedrīkst rotaļāties ar ierīci.

Tīrīšanu un lietotājiem paredzētu apkopi nedrīkst veikt bērni, izņemot gadījumus, kad viņi ir 15 gadus veci vai vecāki un tas tiek darīts kāda cita cilvēka uzraudzībā.

Uzraugiet, lai bērni, kas ir jaunāki par 8 gadiem, neatrastos ierīces un pieslēguma kabeļa tuvumā.

1.4 Droša lietošana

⚠ BRĪDINĀJUMS – Nosmakšanas risks!

Bērni var ieelpot vai norīt sīkas detaļas un tādējādi nosmakt.

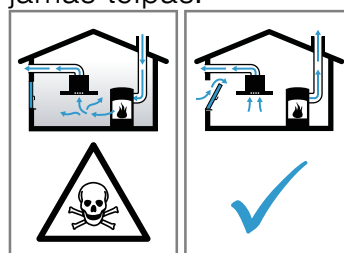
- ▶ Glabājiet sīkas detaļas bērniem nepieejamā vietā.
- ▶ Neļaujiet bērniem rotaļāties ar sīkām detaļām.

Bērni var iepakojuma materiālu uzvilkt uz galvas vai tajā ietīties un nosmakt.

- ▶ Glabājiet iepakojuma materiālu bērniem nepieejamā vietā.
- ▶ Neļaujiet bērniem rotaļāties ar iepakojuma materiālu.

⚠ BRĪDINĀJUMS – Saindēšanās risks!

Atpakaļ iesūktas dūmgāzes var izraisīt saindēšanos. Pavardi, kuru darbināšanai nepieciešams gaiss (piemēram, ar gāzi, eļļu, malku vai ogleņiem darbināmas sildierīces, caurplūdes sildītāji, karstā ūdens sildītāji), degšanai nepieciešamo gaisu iegūst no telpas, kurā tie uzstādīti, un atgāzes pa izplūdes sistēmu (piemēram, dūmvadu) izvada atmosfērā. Ja vienlaikus ir ieslēgts arī tvaika nosūcējs, no virtuves un blakustelpām tiek izsūkts gaiss. Nepietiekama gaisa pieplūde izraisa spiediena pazemināšanos. Indīgās gāzes no dūmvada vai ventilācijas šahtas tiek iesūktas atpakaļ dzīvojamās telpās.



- ▶ Ja vienlaikus darbina gan iekārtu ventilēšanas režīmā, gan pavardu, kas izmanto telpas gaisu, jānodrošina pietiekama gaisa pieplūde.
- ▶ Droša ekspluatācija ir iespējama tikai tad, ja pazeminātais spiediens pavarda uzstādīšanas telpā nepārsniedz 4 Pa (0,04 mbar). To var nodrošināt, ja degšanai nepieciešamais gaiss var ieplūst pa nenoslēdzamiem atvērumiem, piemēram, logiem, durvīm, un pa sienas gaisa pieplūdes/izvades kanāliem, kā arī ar citiem tehniskiem risinājumiem. Tikai sienas gaisa pieplūdes/izvades kanālu izmantošana vien nenodrošina robežvērtības ievērošanu.
- ▶ Jebkurā gadījumā jākonsultējas ar kompetentu skursteņslaucītāju, kurš var novērtēt visas ēkas ventilēšanas sistēmas darbību un ieteikt piemērotus ventilēšanas risinājumus.
- ▶ Ja ierīce tiek lietota tikai gaisa cirkulācijas režīmā, tās darbināšana ir iespējama bez ierobežojumiem.

⚠ BRĪDINĀJUMS – Aizdeģšanās risks!

Gatavošana uz sildriņķiem ar taukiem vai eļļu bez uzraudzības var būt bīstama un izraisīt ugunsgrēku.

- ▶ Nekad neatstājiet karstas eļļas un taukus bez uzraudzības.
- ▶ Nekad nemēģiniet dzēst uguni ar ūdeni. Tā vietā izslēdziet ierīci un pārklājiet liesmas, piemēram, ar vāku vai ugunsdzēsšanas segu.

Sildvirsmas kļūst ļoti karsta.

- ▶ Nenovietojiet uz gatavošanas virsmas vai tās tiešā tuvumā ugunsnedrošus priekšmetus.
- ▶ Neglabājiet priekšmetus uz gatavošanas virsmas.

Iekārta sakarst.

- ▶ Neuzglabājiet ugunsnedrošus priekšmetus vai aerosolus atvilktnēs, kas atrodas tieši zem iekārtas.

Sildvirsmas pārsegi var izraisīt negadījumus, piem., pārkarstot, aizdegoties vai saplīstot.

- ▶ Neizmantojiet sildvirsmas pārsegus.

Katru reizi pēc sildvirsmas izmantošanas izslēdziet to, lietojot galveno slēdzi.

- ▶ Negaidiet, līdz sildvirsmas izslēgsies automātiski, jo uz tās neatrodas katli vai pannas.

Tauku nogulsnes filtros var aizdegties.

- ▶ Nekad neizmantojiet ierīci bez uzstādīta tauku filtra.
- ▶ Regulāri iztīriet tauku filtrus.
- ▶ Nedarbojieties ierīces tuvumā ar atklātu liesmu (piem., neplambējiet).
- ▶ Uzstādiet ierīci cietā kurināmā (piem., malķa vai ogļu) pavarda tuvumā tikai tad, ja tam ir slēgts, nenonemams pārsegs. Pavardam nedrīkst ļaut dzirksteļot.

⚠ BRĪDINĀJUMS – Aizdeģumu risks!

Lietošanas laikā ierīce un tās atklātās daļas sakarst. Tas īpaši attiecas uz sildvirsmas rāmi, ja tāds uzstādīts.

- ▶ Ievērojiet piesardzību, lai nepieskartos sildelementiem.
- ▶ Neļaujiet tuvoties ierīcei bērniem, kas jaunāki par 8 gadiem.

Sildriņķu aizsargrežģi var izraisīt negadījumus.

- ▶ Neizmantojiet sildriņķu aizsargrežģus.

Uz sildvirsmas novietoti metāla priekšmeti ļoti ātri sakarst.

- ▶ Nenovietojiet uz sildvirsmas metāla priekšmetus, piemēram, nažus, dakšiņas, karotes un vākus.

Ierīce darbības laikā sakarst.

- ▶ Pirms ierīces tīrīšanas ļaujiet tai atdzist.
- ▶ Ja ierīcē ir iekļuvis karsts šķidrums, pirms tauku filtra vai pārplūdes tvertnes izņemšanas ļaujiet ierīcei atdzist.

⚠ BRĪDINĀJUMS – Elektrotrieciena risks!

Neprofesionāli veikts remonts ir bīstams.

- ▶ Iekārtas remontu drīkst veikt tikai attiecīgi apmācīts speciālists.
- ▶ Iekārtas remontam drīkst izmantot tikai oriģinālās rezerves daļas.
- ▶ Ja ir bojāts šīs ierīces elektrotīkla pieslēguma vads vai ierīces pieslēguma vads, tas jānomaina ar īpašu elektrotīkla pieslēguma vadu vai īpašu ierīces pieslēguma vadu, kas ir pieejams pie ražotāja vai tā tehniskā servisa dienestā.

Bojāta iekārta vai bojāts elektrotīkla pieslēguma vads ir bīstami.

- ▶ Nekad nelietojiet bojātu ierīci.
- ▶ Nekad nedarbiniet iekārtu ar saplaisājušu vai salauztu virsmu.
- ▶ Nekad neizvelciet elektrotīkla pieslēguma vadu, lai atvienotu iekārtu no elektrotīkla. Vienmēr izvelciet elektrotīkla pieslēguma vada kontaktdakšu.
- ▶ Ja ir radies ierīces vai elektrotīkla savienojuma vada bojājums, nekavējoties izslēdziet drošinātāju sadales skapī.
- ▶ Sazinieties ar klientu apkalpošanas dienestu. → *Lappuse 44*

Iekārtā iekļuvis mitrums var izraisīt elektriskās strāvas triecienu.

- ▶ Iekārtas tīrīšanai neizmantojiet tvaika tīrītāju vai augstspiediena tīrītāju.
- Pie karstām iekārtas daļām var izkust elektrisko ierīču kabeļu izolācija.
- ▶ Nekad nenovietojiet elektrisko ierīču pieslēguma kabeli pie karstām iekārtas daļām.

⚠ BRĪDINĀJUMS – Traumu risks!

Ja starp katla pamatni un sildriņķi ir nokļuvis šķidrums, katls var pēkšņi palēkties.

- ▶ Uzturiet sildriņķi un katla pamatni sausas.
- ▶ Neizmantojiet apledojušus gatavošanas traukus.

Gatavojot ūdens peldē, pārkaršana var izraisīt sildvirsmas un gatavošanas trauka saplaisāšanu.

- ▶ Gatavošanas trauks ūdens peldē nedrīkst tieši skart ar ūdeni piepildītā katla pamatni.
- ▶ Izmantojiet tikai karstumizturīgus gatavošanas traukus.

Ja ierīces virsma ir saplaisājusi vai saplīsumi, var sagriezties.

- ▶ Ja redzat, ka ierīces virsma ir saplaisājusi vai saplīsumi, nelietojiet to.

2 Izvairīšanās no mantiskiem bojājumiem

Šeit atradīsiet biežākos bojājumu cēloņus un padomus, kā no tiem izvairīties.

Bojājums	Cēlonis	Veicamās darbības
Traipi	Neuzraudzīts gatavošanas process.	Novērojiet gatavošanas procesu.
Traipi, skrāpējumi	Izlijuši pārtikas produkti, it īpaši produkti ar lielu daudzumu cukura.	Nekavējoties noņemiet ar stikla skrāpi.
Traipi, skrāpējumi vai plīsumi stiklā	Bojāti gatavošanas trauki, gatavošanas trauki ar izkusušu emalju vai gatavošanas trauki ar vara vai alumīnija pamatni.	Izmantojiet piemērotus gatavošanas traukus labā stāvoklī.
Traipi, krāsas izmaiņas	Nepiemērotas tīrīšanas metodes.	Izmantojiet tikai stiklkeramikai piemērotus tīrīšanas līdzekļus un tīriet tikai atdzisušu sildvirsmu.
Stikla skrāpējumi vai plīsumi	Triecieni vai krītoši gatavošanas trauki, gatavošanas piederumi un citi cieti vai smaili priekšmeti.	Gatavošanas laikā nesitiet pa stiklu, kā arī neļaujiet uz sildvirsmas nokrist priekšmetiem.
Švīkas, krāsas izmaiņas	Raupjas gatavošanas trauku pamatnes vai gatavošanas trauka bīdīšana pa plīts virsmu.	Pārbaudiet traukus. Ja gatavošanas trauks jāpabīda, paceliet to.
Skrāpējumi	Sāls, cukurs vai smiltis.	Neizmantojiet sildvirsmu par darba virsmu vai novietošanas virsmu.
Iekārtas bojājumi	Gatavošana sasalušā gatavošanas traukā.	Neizmantojiet sasalušus gatavošanas traukus.
Gatavošanas trauku vai ierīces bojājumi	Tukša trauka karsēšana.	Nekad nenovietojiet uz gatavošanas zonas un nekarsējiet tukšus gatavošanas traukus.
Stikla bojājumi	Izkusis materiāls uz karstas gatavošanas zonas vai karsti katlu vāki uz stikla.	Nelieciet uz gatavošanas zonas cepamo pāpīru vai alumīnija foliju, kā arī plastmasas traukus vai katlu vākus.
Pārkaršana	Karsti gatavošanas trauki uz vadības paneļa vai rāmja.	Nekad nelieciet karstus gatavošanas traukus šajās zonās.

3 Vides aizsardzība un taupīšana

3.1 Iepakojuma likvidācija

Iepakojuma materiāli ir nekaitīgi videi un izmantojami atkārtoti.

- ▶ Atsevišķas sastāvdaļas likvidējiet, tās šķirojot.

3.2 Elektroenerģijas taupīšana

Ja ievērosiet šos norādījumus, ierīce patērēs mazāk elektroenerģijas.

Izvēlieties gatavošanas zonu atbilstoši katla izmēram. Nocentrējot uzlieciet gatavošanas trauku. Izmantojiet traukus, kuru pamatnes diametrs sakrīt ar sildriņķa diametru.

Padoms: Trauku ražotāji bieži norāda augšējo katla diametru. Tas bieži vien ir lielāks par pamatnes diametru.

- Nepiemēroti gatavošanas trauki vai nepilnīgi nosegtas gatavošanas zonas patērē daudz enerģijas.

Nosedziet katlus ar piemērotu vāku.

- Ja gatavosiet, neuzliekot vāku, ierīce patērēs ievērojami vairāk enerģijas.

Paceliet vāku iespējami retāk.

- Paceļot vāku, zudumā aiziet daudz enerģijas.

lv Piemēroti gatavošanas trauki

Izmantojiet stikla vāku.

- Pa stikla vāku var ielūkoties katlā, nepaceļot vāku.

Izmantojiet katlus un pannas ar līdzinām pamatnēm.

- Ja pamatne nav līdzena, enerģijas patēriņš ir lielāks.

Izmantojiet pārtikas daudzumam piemērotu gatavošanas trauku.

- Ja gatavošanas trauks ir liels un patukšs, tā uzkaršēšanai ir jāpatērē vairāk enerģijas.

Gatavojiet ar nelielu daudzumu ūdens.

- Jo vairāk ūdens ir gatavošanas traukā, jo vairāk enerģijas jāpatērē, lai to uzkaršētu.

Savlaicīgi ieslēdziet zemāku gatavošanas līmeni. Izmantojiet piemērotu gatavošanas pabeigšanas līmeni.

- Pārāk augsts gatavošanas pabeigšanas līmenis izraisa nelietderīgu enerģijas patēriņu.

Pielāgojiet ventilēšanas režīmu tvaiku daudzumam gatavošanas laikā.

- Mazāk intensīvā ventilēšanas režīmā ierīce patērē mazāk enerģijas.

Ja gatavošanas laikā pastiprināti veidojas tvaiki, laikus izvēlieties intensīvāku ventilēšanas režīmu.

- Smakas mazāk izplatās telpā.

Izslēdziet ierīci, kad tā vairs nav nepieciešama.

■

Gatavošanas laikā rūpīgi vēdiniet telpu.

- Ierīce darbojas efektīvāk un ar mazāku darbības troksni.

Tīriet vai nomainiet filtrus norādītajos intervālos.

- Filtru efektivitāte saglabājas.

Informāciju par produktu saskaņā ar (ES) 66/2014 jūs atradīsiet pievienotajā iekārtas pasē un iekārtas lapā internetā.

4 Piemēroti gatavošanas trauki

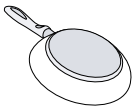
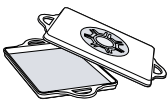
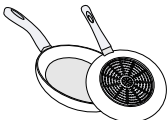
Gatavošanai uz indukcijas sildvirsmas piemērotam gatavošanas traukam ir jābūt ar feromagnētisku pamatni, tātad magnētam tas ir jāpievelk, turklāt trauka pamatnes diametram ir jāatbilst gatavošanas zonas lielumam. Ja gatavošanas trauks uz gatavošanas zonas netiek identificēts, novietojiet to uz mazāka diametra gatavošanas zonas.

4.1 Gatavošanas trauku lielums un īpašības

Lai gatavošanas trauku pareizi identificētu, jāņem vērā gatavošanas trauka lielums un materiāls. Visām gatavošanas trauku pamatnēm jābūt pilnīgi līdzinām un gludām.

Ar Gatavošanas trauku piemērotības pārbaude pārbaudiet, vai gatavošanas trauks ir piemērots. Plašāku informāciju skatiet

→ "Gatavošanas trauku piemērotības pārbaude",
Lappuse 37.

Gatavošanas trauki	Materiāli	Īpašības
leteicamais gatavošanas trauks	Nerūsējošā tērauda trauks, sendviča modelis, kas labi sadala siltumu.	Šis gatavošanas trauks vienmērīgi sadala siltumu, ātri uzkarst un ir nekļūdīgi identificējams.
	Feromagnētiski gatavošanas trauki no emaljēta tērauda, čuguna vai īpaši indukcijas trauki no nerūsējošā tērauda.	Šis gatavošanas trauks ātri uzkarst un tiek nekļūdīgi identificēts.
Piemērots	Pamatne nav pilnībā feromagnētiska.	Ja feromagnētiskās zonas diametrs ir mazāks par gatavošanas trauka pamatni, sakarst tikai feromagnētiskā zona. Tādējādi karstums nesadalās vienmērīgi.
 	Gatavošanas trauku pamatnes ar alumīnija piedevu.	Šis gatavošanas trauku pamatnes samazina feromagnētisko laukumu, kā dēļ gatavošanas traukam tiek pievadīts mazāk jaudas. Iespējams, ka šie trauki tiek nepilnīgi identificēti vai netiek identificēti nemaz, tādēļ netiek pietiekami karsēti.
Nav piemērots	Gatavošanas trauki no parasta, plāna tērauda, stikla, māla, vara vai alumīnija.	

Piezīmes

- Nekad neizmantojiet adaptera plātnes starp gatavošanas trauku un sildvirsmu.
- Nesildiet tukšu gatavošanas trauku un neizmantojiet trauku ar plānu pamatni, jo tas var ļoti uzkarst.

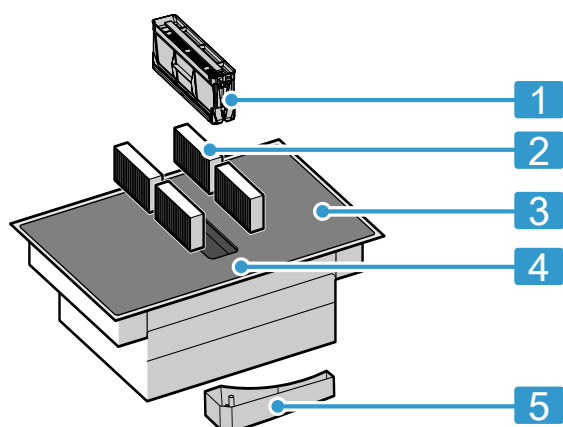
5 Iepazīšana

5.1 Gatavošana, izmantojot indukciju

Gatavošanai uz indukcijas plītim salīdzinājumā ar parastajām plīts virsmām ir dažas atšķirības, kā arī virkne priekšrocību, piemēram, laika ietaupījums vārot un cepot, enerģijas ietaupījums, kā arī vieglāka kopšana un tīrīšana. Tā nodrošina arī labāku siltuma kontroli, jo siltums tiek radīts tieši gatavošanas traukā.

5.2 Jūsu jaunā ierīce

Informācija par jūsu jauno ierīci



Nr.	Nosaukums
1	Tauku filtrs
2	Smaku filtrs gaisa cirkulācijas režīmam vai akustiskais filtrs gaisa izvades režīmam ¹
3	Sildvirsmā
4	Vadības panelis
5	Pārplūdes tvertne

¹ Atkarībā no ierīces aprīkojuma.

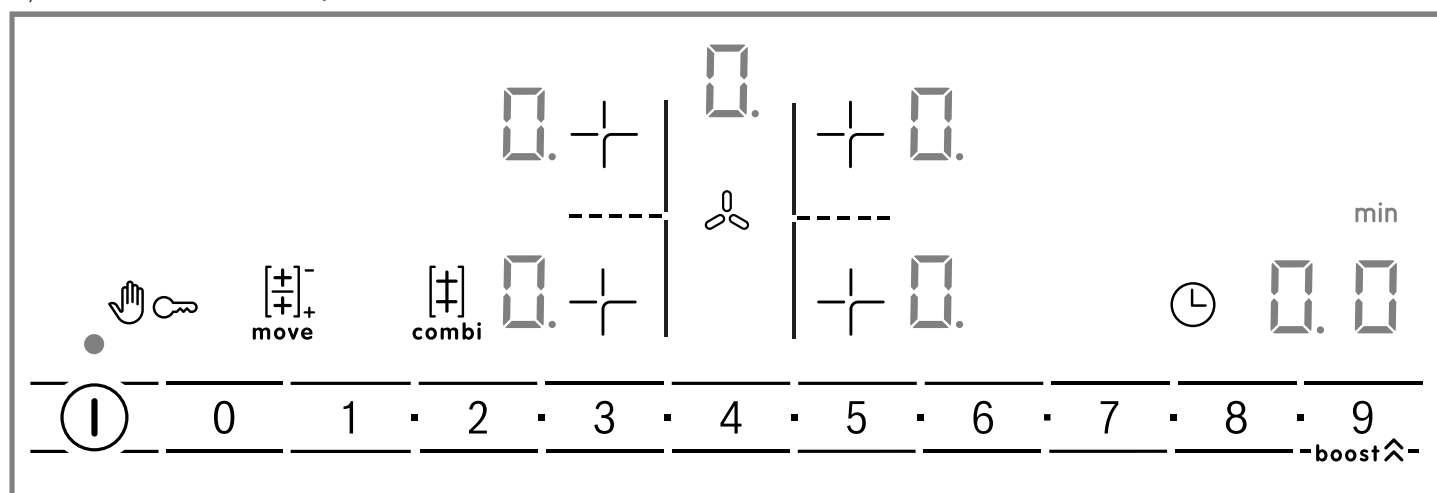
5.3 Papildpiederumi

Atkarībā no ierīces iebūves veida ir pieejami dažādi piederumi, kurus var iegādāties specializētajās tirdzniecības vietās, klientu apkalpošanas centrā vai mūsu oficiālajā tīmekļa vietnē.

- Gaisa izvades komplekts
- Gaisa cirkulācijas komplekts
- Smaku filtrs gaisa cirkulācijas režīmam
- Akustiskais filtrs gaisa izvades režīmam

5.4 Vadības panelis

Atsevišķas iezīmes, piemēram, krāsa un forma, var atšķirties no attēlā redzamajām.



Piezīmes



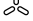
- Gādājiet, lai vadības panelis vienmēr būtu tīrs un sauss.
- Nenovietojiet gatavošanas traukus indikatoru un sensoru tuvumā. Var pārkarst elektronika.

Izvēles sensori

Ieslēdzot sildvirsmu, iedegas tajā brīdī pieejamo taustiņu simboli.

Sensors Funkcija

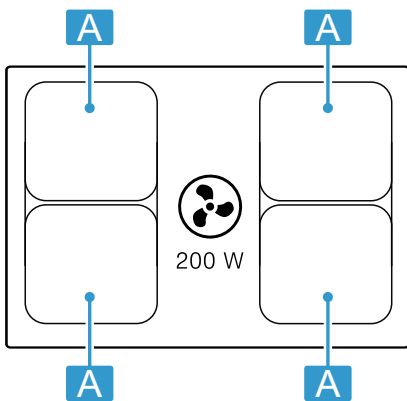
ⓘ	Galvenais slēdzis
+	Gatavošanas zonas izvēle
0 1 2 3 4 5 6 7 8 9	Iestatīšanas zona
👤	Tīrīšanas aizsardzība
🔒	Bērnu drošības funkcija
combi	CombiZone
move	MoveMode





Sensors	Funkcija
	PowerBoost Intensīvas ventilēšanas līmeņi
	Taimera funkcija
	Tvaika nosūcēja manuāla vadība

Atkarībā no sildvirsmas statusa iedegas arī gatavošanas zonu un dažādu ieslēgto un pieejamo funkciju indikatoru.

5.5 Gatavošanas zonu sadalījums



Norādītā jauda ir mērīta, izmantojot standarta katlus, kas aprakstīti standartā IEC/EN 60335-2-6. Jauda var atšķirties atkarībā no gatavošanas trauka lieluma un materiāla.



Zona	Visaugstākais gatavošanas līmenis	
 Ø 21 cm 	9. jaudas līmenis PowerBoost	2200 W 3700 W
 21 x 38 cm 	9. jaudas līmenis	3600 W

5.6 Gatavošanas zona

Pirms sākat gatavot, pārbaudiet, vai gatavošanas trauka izmērs atbilst gatavošanas zonai, uz kuras vēlaties gatavot:

Zona	Gatavošanas zonas tips
	Vienriņķa gatavošanas zona
	Kombinētā gatavošanas zona → <i>Lappuse 33</i>

5.7 Atlikušā siltuma indikators

Sildvirsmā ir aprīkota ar katras gatavošanas zonas atlikušā siltuma indikatoru. Nepieskarieties gatavošanas zonai, kamēr deg atlikušā siltuma indikators.

Rādījums	Nozīme
<i>H</i>	Gatavošanas zona ir karsta.
<i>h</i>	Gatavošanas zona ir silta.

6 Darbības režīmi

Ierīci var lietot ventilēšanas režīmā vai gaisa cirkulācijas režīmā.

6.1 Gaisa novadīšanas režīms

Uzsūkto gaisu attīra tauku filtrs, un ar cauruļu sistēmas palīdzību tas tiek izvadīts uz āru.



Gaisu nedrīkst novadīt izvadā, ko izmanto gāzes vai cita kurināmā iekārtām (tas neattiecas uz gaisa cirkulācijas iekārtām).

- Ja izplūdes gaiss tiek novadīts caur nefunkcionējošu dūmvadu vai izplūdes gaisa izvadu, nepieciešama atbildīgā drošības speciālista atļauja.
- Ja izplūdes gaiss tiek izvadīts pa ārējo sienu, jāizmanto teleskopiska sienas kārba.

6.2 Gaisa recirkulācijas režīms

Iesūkto gaisu attīra tauku filtri un aktīvās ogles filtrs, un tas no jauna tiek ievadīts telpā.



Lai gaisa recirkulācijas režīmā sasaistītu smakas, jāuzstāda smaku filtrs. Dažādās iespējas ierīces darbināšanai gaisa recirkulācijas režīmā sk. mūsu katalogā vai jautājiet par tām specializēto veikalu darbiniekiem. Nepieciešamo aprīkojumu var iegādāties specializētā veikalā, klientu apkalpošanas centrā vai internetā veikalā.

Piezīme: Intensīvas un ilgstošas gatavošanas laikā telpā izdalās mitrums. Darbinot iekārtu gaisa cirkulācijas režīmā, mēs iesakām veikt pietiekamu virtuves vēdināšanu, piem., īslaicīgi atverot logu, atbrīvotos no liekā mitruma.

7 Pirms pirmās lietošanas reizes

Ņemiet vērā turpmākos ieteikumus.

7.1 Pirmā tīrīšana

Noņemiet iepakojuma pārpalikumus no gatavošanas zonas virsmas un noslaukiet virsmu ar mitru drānu. Ieteicamo tīrīšanas līdzekļu sarakstu skatiet oficiālajā tīmekļa vietnē www.bosch-home.com.

Plašāka informācija par kopšanu un tīrīšanu.
→ *Lappuse 38*

7.2 Iekārtas sagatavošana

Lai nodrošinātu pareizu darbību, komponenti jāizvieto šādā secībā:

1. Ievietojiet filtrus.
2. Ievietojiet metāla tauku filtru.

Piezīme: Nekad nelietojiet iekārtu bez metāla tauku filtra un pārplūdes tvertnes.

7.3 Darbības režīma iestatīšana

Ierīce tiek piegādāta ar pēc noklusējuma iestatītu gaisa cirkulācijas režīmu.

Ja sildvirsmā ir uzstādīta ar gaisa izvadi ārpus telpām, iestatījums **c/7** jākonfigurē uz šo režīmu. Papildu informāciju skatiet nodaļā

→ *"Pamatiestatījumi", Lappuse 36*

7.4 Gatavošana, izmantojot indukciju

Gatavošanai uz indukcijas plītim salīdzinājumā ar parastajām plīts virsmām ir dažas atšķirības, kā arī virkne priekšrocību, piemēram, laika ietaupījums vārot un cepot, enerģijas ietaupījums, kā arī vieglāka kopšana un tīrīšana. Tā nodrošina arī labāku siltuma kontroli, jo siltums tiek radīts tieši gatavošanas traukā.

7.5 Gatavošanas trauki

Ieteicamo trauku sarakstu skatiet oficiālajā tīmekļa vietnē www.bosch-home.com.

Plašāka informācija par piemērotiem traukiem.

→ *Lappuse 28*

8 Galvenā vadība

8.1 Sildvirsmas ieslēgšana

- ▶ Pieskarities ①.
- ▶ Atskan signāls, un iedegas indikators blakus ①.
- ✓ Sildvirsmā ir gatava darbam.

ReStart

- ▶ Ja pirmo 4 sekunžu laikā pēc izslēgšanas sildvirsmu atkal ieslēgsiet, tā darbosies ar iepriekšējiem iestatījumiem.

8.2 Sildvirsmas izslēgšana

- ▶ Pieskarities ①, līdz indikatori nodziest.
- ✓ Visas gatavošanas zonas ir izslēgtas.

Piezīme: Sildvirsmā tiek izslēgta, ja visas gatavošanas zonas ir izslēgtas ilgāk par 20 sekundēm.

8.3 Jaudas līmeņa iestatīšana gatavošanas zonās

Gatavošanas zonai ir 17 jaudas līmeņi ar vērtībām no 1 līdz 9 un ar starpvērtībām. Atlasiet jaudas līmeni, kurš ir vislabāk piemērots gatavojamajai pārtikai un plānotajai gatavošanai.

8.4 Padomi gatavošanai

- Uzsildot biezeņus, biežupus vai biezas mērces, ik pa laikam apmaisiet tās.
- Iepriekšējai uzsildīšanai iestatiet 8.-9. gatavošanas līmeni.
- Ja gatavojat slēgtā traukā, pazeminiet gatavošanas līmeni, tiklīdz no trauka sāk izplūst tvaiks. Tvaika izplūšana neietekmē gatavošanas rezultātu.
- Pēc gatavošanas uzlieciet gatavošanas traukam vāku līdz ēdiena pasniegšanai.
- Gatavojot ātrās gatavošanas katlā, ievērojiet ražotāja norādes.

1. Lai atlasītu gatavošanas zonu, pieskarities **+**.
✓ Deg rādījums **U** un zem tā — simbols **_**.
2. Iestatīšanas zonā atlasiet vajadzīgo gatavošanas līmeni.
✓ Jaudas līmenis ir iestatīts.

Piezīme: Ja uz gatavošanas zonas nav novietots neviens gatavošanas trauks vai arī katls nav piemērots, atlasītais jaudas līmenis mirgo. Pēc noteikta laika gatavošanas zona tiek izslēgta.

QuickStart

- ▶ Ja gatavošanas trauku uz sildvirsmas novietosiet pirms ieslēgšanas, pēc ieslēgšanas tas tiks identificēts, un automātiski tiks atlasīta atbilstošā gatavošanas zona. Pēc tam nākamo 20 sekunžu laikā atlasiet vajadzīgo jaudas līmeni, pretējā gadījumā sildvirsmā izslēgsies.

Jaudas līmeņa mainīšana vai gatavošanas zonas izslēgšana

1. Izvēlieties gatavošanas zonu.
2. Iestatīšanas zonā atlasiet vajadzīgo gatavošanas līmeni vai iestatiet uz **U**.
✓ Tiek nomainīts gatavošanas zonas gatavošanas līmenis vai tiek izslēgta gatavošanas zona, un tiek parādīts atlikušā siltuma indikators.

- Negatavojiet pārtikas produktus pārāk ilgi, lai nezaudētu to uzturvērtību. Ar virtuves taimeru varat iestatīt optimālo gatavošanas laiku.
- Gādājiet, lai eļļa nedūmotu.
- Lai apbrūninātu pārtikas produktus, cepiet tos mazās porcijās citu pēc cita.
- Atsevišķi gatavošanas trauki gatavošanas laikā ļoti uzkarst. Tāpēc izmantojiet virtuves cimdus.
- Ieteikumus par energoefektīvu gatavošanu skatiet → *"Elektroenerģijas taupīšana", Lappuse 27*

Gatavošanas ieteikumi

Tabulā attēlots katram produktam atbilstošais jaudas līmenis (☰☷). Gatavošanas ilgums (⌚ min) var atšķirties atkarībā no pārtikas produkta veida, svara, biezuma un kvalitātes.

	☰☷	⌚ min
Kausēšana		
Šokolāde, glazūra	1 - 1.	-
Sviests, medus, želatīns	1 - 2	-
Uzsildīšana un siltuma uzturēšana		
Sautējums, piemēram, lēcu sautējums	1. - 2	-
Piens ¹	1. - 2.	-
Cepamdesiņas ¹	3 - 4	-
Atkausēšana un uzsildīšana		
Spināti, saldēti	3 - 4	15 - 25
Gulašs, saldēts	3 - 4	35 - 55
Vārīšana, uzturot temperatūru nedaudz zem vārīšanās līmeņa		
Kartupeļu klimpas ¹	4. - 5.	20 - 30
Zivs ¹	4 - 5	10 - 15
Baltās mērce, piemēram, Bešamela mērce	1 - 2	3 - 6
Putotās mērce, piemēram, Bearnas mērce, holandiešu mērce	3 - 4	8 - 12
Sutināšana, tvaicēšana, sautēšana		
Rīsi ar divkāršu ūdens daudzumu	2. - 3.	15 - 30
Rīsu piena putra ²	2 - 3	30 - 40
Kartupeļi ar mizu	4. - 5.	25 - 35
Vārīti kartupeļi	4. - 5.	15 - 30
Nūdeles ¹	6 - 7	6 - 10
Sautējums	3. - 4.	120 - 180
Zupas	3. - 4.	15 - 60
Dārzeņi	2. - 3.	10 - 20
Dārzeņi, saldēti	3. - 4.	7 - 20
Sautējums ātrvārīšanas katlā	4. - 5.	-

¹ Bez vāka

² Iepriekš jāuzkarsē 8–8. gatavošanas līmenī.

	☰☷	⌚ min
Sautēšana		
Gaļas rulete	4 - 5	50 - 65
Sautēts cepetis	4 - 5	60 - 100
Gulašs ²	3 - 4	50 - 60
Sautēšana/cepšana nelielā taukvielu daudzumā¹		
Šnicele, dabīga vai panēta	6 - 7	6 - 10
Šnicele, saldēta	6 - 7	6 - 12
Karbonāde, dabīga vai panēta	6 - 7	8 - 12
Steiks (3 cm biezs)	7 - 8	8 - 12
Putna krūtiņa, 2 cm bieza	5 - 6	10 - 20
Putna krūtiņa, saldēta	5 - 6	10 - 30
Kotletes (3 cm biezas)	4. - 5.	20 - 30
Hamburgera gaļa (2 cm bieza)	6 - 7	10 - 20
Zivs un zivs fileja, dabīga	5 - 6	8 - 20
Zivs un zivs fileja, panēta	6 - 7	8 - 20
Zivs, panēta un saldēta, piemēram, zivju pirkstiņi	6 - 7	8 - 15
Garneles un krabji	7 - 8	4 - 10
Svaigu dārzeņu un sēņu apcepšana	7 - 8	10 - 20
Pannā gatavojami ēdieni, dārzeņi, gaļas strēmelītes Āzijas gaumē	7 - 8	15 - 20
Saldēti ēdieni, piemēram, gatavošanai pannā	6 - 7	6 - 10
Pankūkas, cepot secīgi	6. - 7.	-
Omlete (secīga cepšana)	3. - 4.	3 - 10
Eļļā cepta vēršacs	5 - 6	3 - 6
Fritēšana, 150–200 g porcijās 1–2 l eļļā, fritēšana pa porcijām¹		
Saldēti produkti, piemēram, fritēti kartupeļi, vistas gabaliņi	8 - 9	-
Kroketes, saldētas	7 - 8	-
Gaļa, piemēram, vistas gabali	6 - 7	-
Zivs, panēta vai alus mīklā	6 - 7	-
Dārzeņi, sēnes, panēti, alus vai tempuras mīklā	6 - 7	-
Mīklas izstrādājumi, piemēram, dažādi virtuļi, augļi alus mīklā	4 - 5	-

¹ Bez vāka

² Iepriekš jāuzkarsē 8–8. gatavošanas līmenī.

9 Tvaika nosūcēja vadība

Ar tvaika nosūcēja vadību jūs varat kontrolēt gatavošanas virsmā integrēto, efektīvo nosūkšanas sistēmu.

9.1 Manuāla ventilācijas vadība

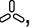
Ventilēšanas režīmu var vadīt manuāli.

Piezīme: Dziļu gatavošanas trauku izmantošanas gadījumā nevar garantēt optimālu tvaika nosūkšanu. Nosūkšanu var uzlabot, gatavošanas traukam vāku uzliekot slīpi.

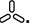

Manuālas ventilācijas vadības aktivizēšana

1. Pieskarities .

Ventilācija sāk darboties noklusējuma jaudas līmenī.

- Nākamo 10 sekunžu laikā iestatīšanas zonā atlasiet vajadzīgo jaudas līmeni.
Deg iestatītais jaudas līmenis.
- Pieskarieties , lai apstiprinātu iestatījumu.
- ✓ Ventilēšana ir aktivizēta.

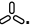



Manuālas ventilācijas vadības mainīšana vai deaktivizēšana


- Pieskarieties .
- Iestatīšanas zonā atlasiet vajadzīgo jaudas līmeni vai iestatiet uz .

9.2 Intensīvas ventilēšanas režīms

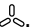
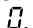
Ventilācijai ir divi intensīvie režīmi. Aktivizējot intensīvos režīmus, ventilācija neilgu laiku darbojas ar pilnu jaudu.

Intensīvas ventilēšanas režīma aktivizēšana

- Pieskarieties .
- Atlasiet vajadzīgās intensitātes režīmu:
 - **Intensīvais režīms I:** atlasiet jaudas līmeni  un pēc tam pieskarieties **boost** . Deg rādījums **b**. Līmenis ir aktivizēts.
 - **Intensīvais režīms II:** vēlreiz pieskarieties **boost** . Deg rādījums **b**. Līmenis ir aktivizēts.

Piezīme: Pēc aptuveni 8 minūtēm ierīce tiek automātiski pārslēgta atpakaļ jaudas režīmā .

Intensīvas ventilēšanas režīma mainīšana vai deaktivizēšana

- Pieskarieties .
- Iestatīšanas zonā atlasiet vajadzīgo jaudas līmeni vai iestatiet uz .

9.3 Ventilācijas automātiskā startēšana

Kad gatavošanas zonai ir atlasīts gatavošanas līmenis, ieslēdzas automātiskā startēšana. Ventilācija ieslēdzas atbilstoši attiecīgajam gatavošanas līmenim gatavošanas zonā. Par šā iestatījuma mainīšanu lasiet nodaļā
→ "Pamatiestatījumi", Lappuse 36.

9.4 Tvaika nosūcēja papildzinātas darbības funkcija

Paidzinātas darbības funkcija nodrošina ventilēšanas sistēmas darbošanos vēl dažas minūtes pēc sildvirsmas izslēgšanas. Šādi tiek nosūkts atlikušais gatavošanas tvaiks. Pēc tam ventilēšanas sistēma automātiski izslēdzas.


Ventilatora papildzinātas darbības režīma aktivizēšana

Paidzinātas darbības režīms pēc noklusējuma tiek aktivizēts ar maksimālo izslēgšanās laiku. Par šā iestatījuma mainīšanu lasiet nodaļā
→ "Pamatiestatījumi", Lappuse 36.

Piezīme: Paidzinātas darbības režīms tiek ieslēgts tikai tad, ja vismaz viena gatavošanas zona ir bijusi ieslēgta vismaz vienu minūti.

Ventilatora papildzinātas darbības režīma deaktivizēšana

Manuāli

Pieskaroties , šī funkcija tiek deaktivizēta.

Automātiski

Ierīce deaktivizē papildzinātās darbības režīmu, ja:

- Ir beidzies papildzinātas darbības laiks.
- Ierīce atkal tiek ieslēgta.

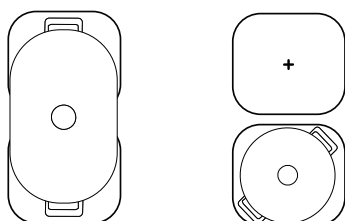
10 CombiZone

Tā nodrošina divu vienāda lieluma gatavošanas zonu apvienošanu, abās zonās ieslēdzot vienādu jaudas līmeni. Funkcija ir īpaši piemērota gatavošanai garenā traukā.

Ar šo funkciju varat gatavot gatavošanas traukā, kas aizņem vienu gatavošanas zonu un kuru lielākai ērtībai var pārvietot no vienas zonas uz citu. Šādā gadījumā abās zonās tiks uzturēts vienāds gatavošanas līmenis un vienādi iestatījumi.

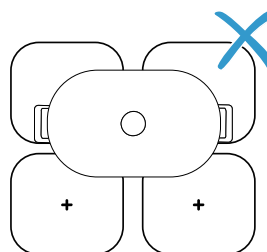
10.1 Gatavošanas trauka novietošana

Lietojiet gatavošanas trauku, kurš pēc lieluma atbilst gatavošanas zonām.

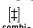



Piezīme:

Uzlieciet trauku tā, lai attiecīgi tiktu nosepta tikai viena no kombinētajām zonām. Gatavošanas zonas netiks aktivizētas pareizi, un nevarēs sasniegt labu gatavošanas rezultātu.



10.2 CombiZone ieslēgšana

- Izvēlieties vienu no divām gatavošanas zonām un iestatiet gatavošanas pakāpi.
- Nospiediet .
- ✓ Deg  un apakšējās gatavošanas zonas indikatorā parādās gatavošanas pakāpe.
- ✓ Funkcija ir ieslēgta.

10.3 CombiZone izslēgšana

- ▶ Pieskarities .

- ✓ Funkcija ir deaktivizēta.
- ✓ Abas gatavošanas zonas turpmāk darbojas kā divas neatkarīgas gatavošanas zonas.

11 MoveMode

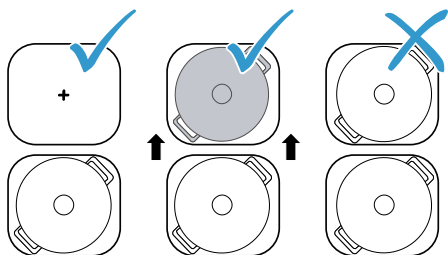
Nodrošina iespēju mainīt jaudas līmeni vienam gatavošanas traukam, pārbīdot to no vienas gatavošanas zonas uz citu. Funkcija ir īpaši piemērota gatavošanai vienā traukā.

11.1 Gatavošanas trauka novietošana un pārvietošana


Izmantojiet tikai vienu gatavošanas trauku. Novietojiet trauku uz vienas gatavošanas zonas un pārvietojiet to no vienas zonas uz citu atbilstoši vajadzīgajai jaudas pakāpei.

Katrai gatavošanas zonai ir noklusējuma jaudas pakāpe:

- Priekšējā zona: jaudas pakāpe 9.
- Aizmugurējā zona: jaudas līmenis 1.




11.2 MoveMode ieslēgšana

1. Izvēlieties vienu no abām gatavošanas zonām.
2. Pieskarities .
- ✓ ● un gatavošanas zonas jaudas līmenis, uz kuras atrodas gatavošanas trauks, izgaismojas spilgtāk.
- ✓ Funkcija ir ieslēgta.

Piezīme: Zonu jaudas līmeņus gatavošanas laikā var mainīt.

11.3 MoveMode izslēgšana

- ▶ Pieskarities .
- ✓ Funkcija ir deaktivizēta.

Piezīme: Ja jaudas līmenis vienā no abām gatavošanas zonām tiek iestatīts uz 0, funkcija aptuveni 10 sekunžu laikā tiek deaktivizēta.

12 Laika funkcijas



Sildvirsmai ir dažādas gatavošanas laika iestatīšanas funkcijas:

- Izslēgšanas taimeris
- Taimeris


12.1 Izslēgšanas taimeris

Var programmēt vienas gatavošanas zonas vai vairāku gatavošanas zonu gatavošanas laiku. Kad laiks ir pagājis, gatavošanas zona izslēdzas automātiski.

Izslēgšanas taimeris ieslēgšana

1. Izvēlieties gatavošanas zonu un jaudas pakāpi.
2. Nospiediet .
- ✓ Gatavošanas zonā iedegas |→|.
3. Iestatiet laiku iestatīšanas zonā.
 - Lai iestatītu gatavošanas laiku, kas ir īsāks par 10 minūtēm, pirms vajadzīgās vērtības iestatīšanas vienmēr pieskarities 0.
- ✓ Sākas gatavošanas laika atskaite.
- ✓ Iestatītā laika beigās atskan signāls.
4. Nospiediet .
- ✓ Indikatori nodziest, un skaņas signāls apklust.




Izslēgšanas taimeris mainīšana vai izslēgšana

1. Izvēlieties gatavošanas zonu un tad pieskarities .
2. Iestatīšanas zonā mainiet gatavošanas laiku vai iestatiet 00, lai dzēstu laiku.



12.2 Taimeris

Ļauj aktivizēt taimeri ar laiku no 0 līdz 99 min. Šīs funkcijas darbība nav saistīta ne ar vienu gatavošanas zonu vai citu iestatījumu. Tā automātiski neizslēdz gatavošanas zonas.

Taimeris ieslēgšana

1. Vairākkārt spiediet , līdz iedegas .
2. Iestatīšanas zonā iestatiet vajadzīgo laiku.
 - ✓ Sākas laika atskaite.
 - ✓ Iestatītā laika beigās atskan signāls.
3. Nospiediet .
- ✓ Indikatori nodziest, un skaņas signāls apklust.

Taimeris ieslēdziet vai izslēdziet

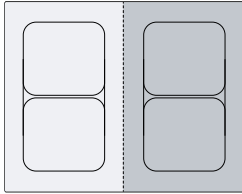
1. Vairākkārt spiediet , līdz iedegas .
2. Iestatīšanas zonā mainiet laiku vai iestatiet 00, lai dzēstu laiku.

13 PowerBoost

Ar šo funkciju lielu daudzumu ūdens var uzkarstēt ātrāk nekā ar **9**.

Šo funkciju var izmantot jebkurā gatavošanas zonā, ja vienlaikus neizmanto kādu citu tās pašas grupas gatavošanas zonu.

Pretējā gadījumā atlasītās gatavošanas zonas displejā mirgo **b** un **9**. Pēc tam automātiski ir iestatīts **9**, neaktivizējot funkciju.



13.1 PowerBoost ieslēgšana

Prasība: Kombinētajā gatavošanas zonā funkciju "PowerBoost" var ieslēgt tikai tad, ja abas gatavošanas zonas tiek lietotas neatkarīgi viena no otras.

1. Izvēlieties gatavošanas zonu.
 2. Pieskarieties **9**. Deg indikators **b**.
- ✓ Funkcija ir ieslēgta.

13.2 PowerBoost izslēgšana

1. Izvēlieties gatavošanas zonu.
 2. Pieskarieties **9**. Indikators **b** nodziest, un atkal tiek ieslēgts gatavošanas zonas gatavošanas līmenis **9**.
- ✓ Funkcija ir deaktivizēta.

Piezīme: Noteiktos gadījumos šī funkcija var tikt izslēgta automātiski, lai aizsargātu elektroniskās sistēmas elementus sildvirsmas iekšienē.

14 Bērnu drošības funkcija

Sildvirsmas ir aprīkotas ar bērnu drošības funkciju. Tā neļauj bērniem ieslēgt sildvirsmu.

14.1 Bērnu drošības funkcija ieslēgšana

Prasība: Sildvirsmas ir jābūt izslēgtai.

- ▶ Uz 4 sekundēm pieskarieties **9**.
- ✓ Indikators blakus **9** deg 10 sekundes.
- ✓ Sildvirsmas ir bloķētas.

14.2 Bērnu drošības funkcija izslēgšana

- ▶ Uz 4 sekundēm pieskarieties **9**.
- ✓ Bloķēšana ir atcelta.

14.3 Automātiskā bērnu drošības funkcija

Bērnu drošības funkciju iespējams automātiski aktivizēt, ikreiz izslēdzot sildvirsmu.

To, kā ieslēgt un izslēgt šo funkciju, uzzināsiet nodaļā "Pamatiestatījumi" → *Lappuse 36*.

15 Tīrīšanas aizsardzība

Sniedz iespēju bloķēt vadības paneli tīrīšanas vajadzībām, lai nejauši neizmainītu iestatījumus. Galvenais slēdzis netiek bloķēts.

15.1 Tīrīšanas aizsardzība ieslēgšana

- ▶ Pieskarieties **9**. Atskan signāls.
- ✓ Vadības panelis ir bloķēts 35 sekundes. 5 sekundes pirms izslēgšanas atskan signāls.

15.2 Tīrīšanas aizsardzība izslēgšana

Funkcijas priekšlaicīgai izslēgšanai:

- ▶ Pieskarieties **9**.
- ✓ Vadības panelis ir atbloķēts.

16 Individuālā drošības izslēgšana

Ja kāda gatavošanas zona darbojas ilgāku laiku un jūs nemaināt nekādus iestatījumus, aktivizējas drošības funkcija. Gatavošanas zona parāda **FB** un izslēdzas.

Laiks no 1 līdz 10 stundām ir atkarīgs no izvēlētās jaudas pakāpes. Lai ieslēgtu gatavošanas zonu, nospiediet jebkuru taustiņu.

17 Pamatiestatījumi

Iekārtas pamatiestatījumus jūs varat pielāgot savām vajadzībām.

17.1 Pamatiestatījumu pārskats

Indikators	Iestatījums	Vērtība
c 1	Bērnu drošības funkcija	0 – Manuāli. ¹ 1 – Automātiski. 2 – Izslēgts.
c 2	Skaņas signāli	0 – Apstiprinājuma un kļūdas signāls ir izslēgti. 1 – Ieslēgts tikai kļūdas signāls. 2 – Ieslēgts tikai apstiprinājuma signāls. 3 – Visi skaņas signāli ir ieslēgti. ¹
c 3	Enerģijas patēriņa indikators Ar šo funkciju var skatīt kopējo enerģijas patēriņu no sildvirsmas ieslēgšanas līdz izslēgšanas brīdim. Indikatora precizitāte ir atkarīga arī no strāvas tīkla jaudas kvalitātes.	0 – izslēgts. ¹ 1 – Ieslēgts.
c 5	Automātiska izslēgšana	00 – izslēgts. ¹ 01-99 – Laiks līdz automātiskajai izslēgšanai.
c 6	Taimera beigu skaņas signāla ilgums	1 – 10 sekundes ¹ 2 – 30 sekundes 3 – 1 minūte
c 7	Darbības jaudas ierobežojums Ar to var ierobežot sildvirsmas kopējo jaudu, ja tas ir nepieciešams elektroinstalācijas īpatnību dēļ. Pieejamie iestatījumi ir atkarīgi no sildvirsmas maksimālās jaudas. Precīzus datus skatiet datu plāksnītē. Ja funkcija ir aktivizēta un sildvirsmas ir sasniegusi iestatīto jaudas robežvērtību, tiek parādīts „”, un augstāku jaudas pakāpi izvēlēties nav iespējams.	0 – Izslēgts. Sildvirsmas maksimālā jauda ¹ . 1 – 1000 W. Vismazākā jauda. 1. – 1500 W. ... 3 – 3000 W. Ieteicams, ja ir 13 A. 3. – 3500 W. Ieteicams, ja ir 16 A. 4 – 4000 W. 4. – 4500 W. Ieteicams, ja ir 20 A. ... 9 – Sildvirsmas maksimālā jauda.
c 9	Gatavošanas zonas izvēles laiks	0 – Neierobežots: var iestatīt pēdējo lietoto gatavošanas zonu, neizvēloties to no jauna. ¹ 1 – Ierobežots: pēdējo lietoto gatavošanas zonu var iestatīt 10 sekunžu laikā pēc izvēles. Pēc tam gatavošanas zona pirms iestatīšanas ir jāizvēlas no jauna.
c 12	Gatavošanas trauku piemērotības pārbaude Ar šo funkciju var pārbaudīt gatavošanas trauka kvalitāti.	0 – Nav piemērots. 1 – Nav optimāls. 2 – Piemērots.
c 17	Gaisa cirkulācijas režīma vai gaisa izvades režīma iestatīšana.	0 – Gaisa cirkulācijas režīma konfigurēšana. ¹ 1 – Gaisa izvades režīma konfigurēšana.
c 18	Automātiskās palaišanas iestatīšana	0 – Izslēgts. 1 – Ieslēgts: noteiktā gatavošanas pakāpē ventilators sāk darboties atbilstoši gatavošanas zonu pašreizējai gatavošanas pakāpei. ¹

¹ Rūpnīcas iestatījums

Indikators	Iestatījums	Vērtība
c $\overline{0}$	Paildzinātas darbības iestatīšana Ja jūsu sildvirsmas darbojas gaisa izvades režīmā, kopā ar gatavošanas pakāpi uz aptuveni 6 minūtēm ieslēdzas ventilators. Ja jūsu sildvirsmas darbojas gaisa cirkulācijas režīmā, kopā ar gatavošanas pakāpi uz aptuveni 30 minūtēm ieslēdzas ventilators. Kad šis laiks ir pagājis, paildzinātas darbības funkcija automātiski izslēdzas.	$\overline{0}$ – Izslēgts. i – Ieslēgts ¹ :
c $\overline{0}$	Atiestatīšana uz rūpnīcas iestatījumiem	$\overline{0}$ – Individuāli iestatījumi ¹ . i – Rūpnīcas iestatījumi.

¹ Rūpnīcas iestatījums

17.2 Par pamatiestatījumiem

Prasība: Sildvirsmas ir jābūt izslēgtai.

- Lai izslēgtu sildvirsmu, pieskarieties \ominus .
- Nākamo 10 sekunžu laikā uz 4 sekundēm pieskarieties \ominus .

Informācija par izstrādājumu	Indikators
Klientu apkalpošanas centra tehnisko nodaļu saraksts (TK)	$\overline{0}$ i
Izgatavošanas numurs	Fd
1. izgatavošanas numurs	$02.$
2. izgatavošanas numurs	0.5

- ✓ Pirmie četri rādījumi sniedz informāciju par izstrādājumu. Lai skatītu atsevišķos rādījumus, pieskarieties iestatīšanas zonai.

- Lai piekļūtu pamatiestatījumiem, pieskarieties \ominus .
✓ c i un $\overline{0}$ deg kā noklusējuma iestatījums.
- Vairākkārt pieskarieties \ominus , līdz parādās nepieciešamais iestatījums.
- Iestatīšanas zonā izvēlieties vajadzīgo iestatījumu.
- Uz 4 sekundēm pieskarieties \ominus .
✓ Iestatījumi ir saglabāti.

17.3 Pamatiestatījumu mainīšanas pārtraukšana

- ▶ Pieskarieties \ominus .
- ✓ Visas veiktās izmaiņas tiek atceltas un netiek saglabātas.

18 Gatavošanas trauku piemērotības pārbaude

Gatavošanas trauka kvalitātei ir liela ietekme uz gatavošanas procesa ātrumu un rezultātu.

Ar šo funkciju varat pārbaudīt gatavošanas trauka kvalitāti.

Pirms pārbaudes pārliecinieties, vai gatavošanas trauka pamatnes lielums atbilst izmantojamās gatavošanas zonas lielumam.

Piekļuvi veic no pamatiestatījumiem. → *Lappuse 36*

18.1 Gatavošanas trauku piemērotības pārbaude veikšana

- Novietojiet gatavošanas trauku istabas temperatūrā ar aptuveni 200 ml ūdens tās gatavošanas zonas centrā, kuras lielums ir vistuvākais trauka pamatnes lielumam.
- Atveriet pamatiestatījumu izvēlni un izvēlieties c i $\overline{2}$.

- Pieskarieties iestatījumu zonai. Gatavošanas zonu indikatoros mirgo rādījums — .
✓ Tiek veikta pārbaude.
✓ Pēc 10 sekundēm gatavošanas zonu displejos tiek parādīts rezultāts.

18.2 Rezultāta pārbaude

Nākamajā tabulā ir redzams, ko nozīmē gatavošanas procesa kvalitātes un ātruma rezultāts.

Rezultāts
$\overline{0}$ Gatavošanas trauks nav piemērots gatavošanas zonai, tāpēc nesilst.
i Gatavošanas trauks silst lēnāk, nekā ir paredzēts, un gatavošana nav optimāla.
$\overline{2}$ Gatavošanas trauks silst pareizi, un gatavošana norit bez problēmām.

Lai šo funkciju aktivizētu, pieskarieties iestatīšanas zonai.

19 Darbības jaudas ierobežojums

Šī funkcija ļauj iestatīt sildvirsmas kopējo jaudu.

Sildvirsmas iestatīšana ir veikta rūpnīcā. Sildvirsmas maksimālā jauda ir norādīta datu plāksnītē. Izmantojot šo funkciju, konfigurāciju var pielāgot jebkuras elektroinstalācijas prasībām. Lai šī iestatītā vērtība netiktu pārsniegta, sildvirsmu pieejamo jaudu automātiski un atbilstoši pieprasījumam sadala starp visām ieslēgtajām gatavošanas zonām.

Kamēr šī funkcija ir aktivizēta, katras gatavošanas zonas jauda var īslaicīgi kļūt mazāka par nominālo vērtību. Lai šī iestatītā vērtība netiktu pārsniegta, sildvirsmu pieejamo jaudu automātiski un atbilstoši pieprasījumam sadala starp visām ieslēgtajām gatavošanas zonām. Ierīce automātiski regulē un izvēlas maksimālo iespējamo jaudas līmeni. Kā rīkoties, skatiet nodaļā "Pamatiestatījumi".
→ *Lappuse 36*

20 Tīrīšana un kopšana

Lai iekārta ilgi paliktu darbspējīga, tā ir rūpīgi jātīra un jākopj.

20.1 Tīrīšanas līdzekļi

Piemērotus tīrīšanas līdzekļus un stikla skrāpjus var iegādāties klientu servisā, tirdzniecības vietās vai internetveikalā www.bosch-home.com.

UZMANĪBU!

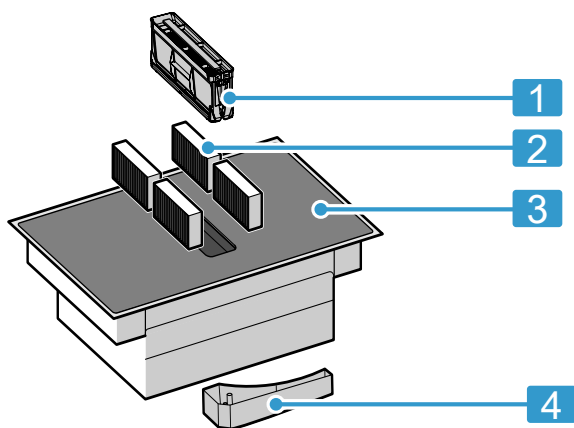
- Nepiemēroti tīrīšanas līdzekļi var bojāt ierīces virsmas.
- ▶ Nelietojiet nepiemērotus tīrīšanas līdzekļus.
 - ▶ Nelietojiet tīrīšanas līdzekļus, kamēr sildvirsmā vēl ir sakarsusi. Tad uz virsmas var veidoties plankumi.

Nepiemēroti tīrīšanas līdzekļi

- Neatšķaidīts mazgāšanas līdzeklis
- Tīrīšanas līdzeklis trauku mašīnai
- Abrazīvi tīrīšanas līdzekļi
- Agresīvi tīrīšanas līdzekļi, piem., cepeškrāsns tīrīšanas aerosols vai traipu noņēmējs
- Abrazīvi sūklī
- Augstspiediena mazgātāji un tvaika strūkļas ierīces

20.2 Tīrāmie vai nomaināmie komponenti

Tālāk pievienotajā pārskatā attēloti ierīces komponenti, kurus var nomainīt vai tīrīt.



1	Tauku filtrs
2	Smaku filtrs vai akustiskais filtrs
3	Stiklkeramika
4	Pārplūdes tvertne

20.3 Sildvirsmas tīrīšana

Notīriet sildvirsmu katreiz pēc lietošanas, lai gatavošanas atliekas nepiedegtu.

Prasība: Sildvirsmai jābūt atdzisušai. Ja tie ir cukura traipi, rīsu ciete, plastmasa vai alumīnija folija, sildvirsmā nav jāatdzesē.

1. Noturīgus netīrumus notīriet ar stikla skrāpi.
2. Tīriet sildvirsmu ar stikla keramikas tīrīšanas līdzekli. Ņemiet vērā norādījumus uz tīrīšanas līdzekļa iepakojuma.

Padomi

- Ar īpašu stikla keramikas tīrīšanai paredzētu sūkli var sasniegt labu tīrīšanas rezultātu.
- Uzturot gatavošanas trauku apakšpusi tīru, sildvirsmas virsma saglabājas labā stāvoklī.

20.4 Sildvirsmas rāmja tīrīšana

Ja pēc lietošanas uz sildvirsmas rāmja ir palikuši netīrumi vai radušies traipi, notīriet to.

Piezīme: Neizmantojiet stikla skrāpi.

1. Notīriet sildvirsmas rāmi ar karstu mazgāšanas līdzekļa šķīdumu un mīkstu drānu. Jaunas sūkļveida drānas pirms lietošanas rūpīgi izmazgājiet.
2. Nosusiniet ar mīkstu drānu.

20.5 Smaku filtra vai akustiskā filtra nomaiņa

Regulāri nomainiet smaku filtru. Nomainiet akustiskos filtrus, ja tie ir netīri.

Piezīme: Smaku filtrus vai akustiskos filtrus var iegādāties specializētos veikalos, klientu apkalpošanas centrā vai interneta veikalā.

1. Lai garantētu optimālu darbību, izmantojiet tikai oriģinālos filtrus.

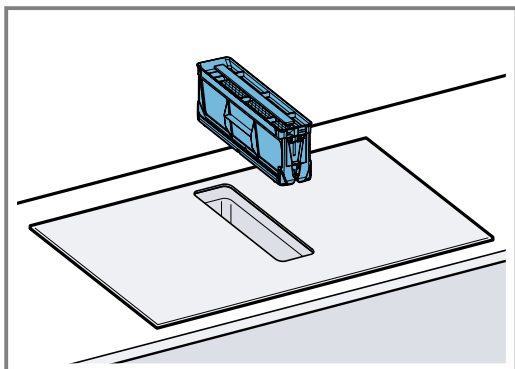
2. UZMANĪBU!

Krītošs tauku filtrs var sabojāt apakšā esošo sil-dvirsu.

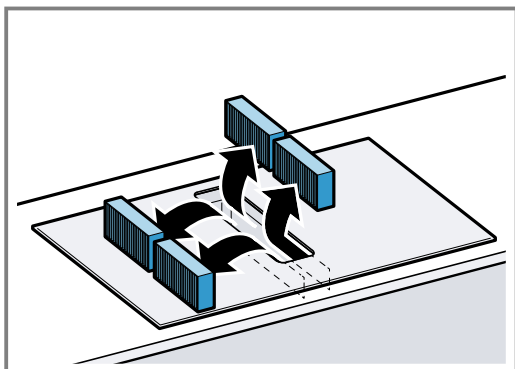
▶ Ar vienu roku pieturiet tauku filtru no apakšas.

Izņemiet tauku filtru.

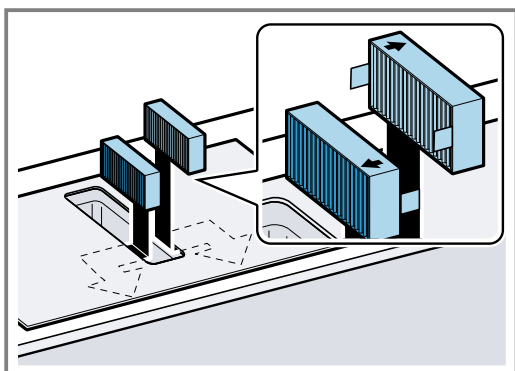
– Zem tvertnes var būt sakrājušies tauki. Nesasve-riet tauku filtru, lai neizpilētu tauki.



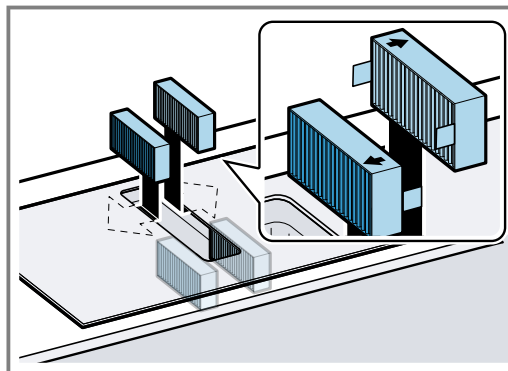
3. Izņemiet visus 4 smaku filtrus vai akustiskos filtrus un utilizējiet tos atbilstoši noteikumiem.



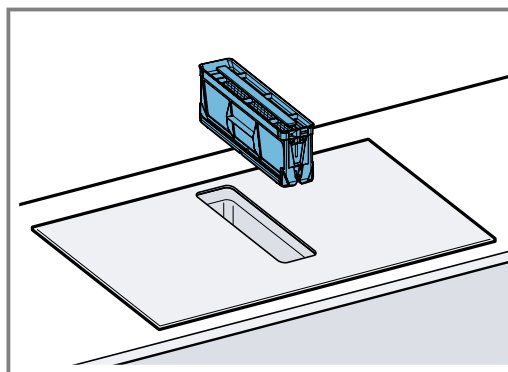
4. Ierīces kreisajā un labajā pusē ievietojiet 2 smaku filtrus vai akustiskos filtrus un pabīdiet tos uz priekšu.



5. Ierīces kreisajā un labajā pusē ievietojiet pārējos smaku filtrus vai akustiskos filtrus.




6. Ievietojiet tauku filtru.

**Piesātinājuma indikatora atiestatīšana**

Prasība: Pēc ierīces izslēgšanas deg *F*.

1. Nomainiet smaku filtrus. → *Lappuse 38*

2. Turiet nospiestu , līdz atskan signāls.

✓ Rādījums *F* nodziest. Smaku filtra piesātinājuma rādījums ir atiestatīts.

20.6 Tauku filtra tīrīšana

Tauku filtri attīra gatavošanas tvaikus no taukiem. Lai nodrošinātu optimālu darbību, tauku filtrs jātīra regulāri.

⚠ BRĪDINĀJUMS – Aizdeģšanās risks!

Tauku nogulsnes tauku filtros var aizdegties.

- ▶ Nekad neizmantojiet iekārtu bez uzstādīta tauku filtra.
- ▶ Regulāri iztīriet tauku filtrus.
- ▶ Nedarbojieties iekārtas tuvumā ar atklātu liesmu (piem., neflambējiet).

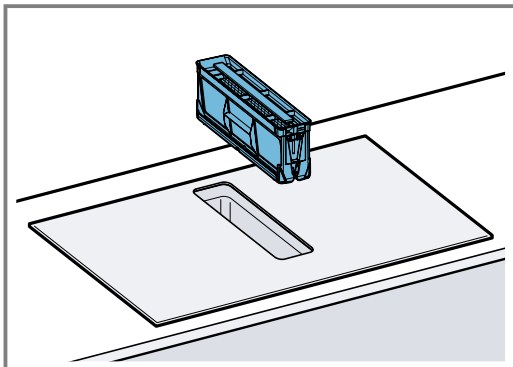
1. UZMANĪBU!

Krītošs tauku filtrs var sabojāt apakšā esošo sil-dvirsmu.

▶ Ar vienu roku pieturiet tauku filtru no apakšas.

Izņemiet tauku filtru.

– Tauki var sakrāties apakšā tvertnē. Nesasveriet tauku filtru, lai neizpilētu tauki.



2. Izīriet tauku filtru.

– → "Tauku filtra tīršana manuāli", Lappuse 40

– → "Tauku filtra mazgāšana trauku mašīnā", Lappuse 40

3. Ja nepieciešams, izņemiet smaku filtru vai akustisko filtru un izīriet iekārtu no iekšpuses.

→ "Smaku filtra vai akustiskā filtra nomaiņa", Lappuse 38

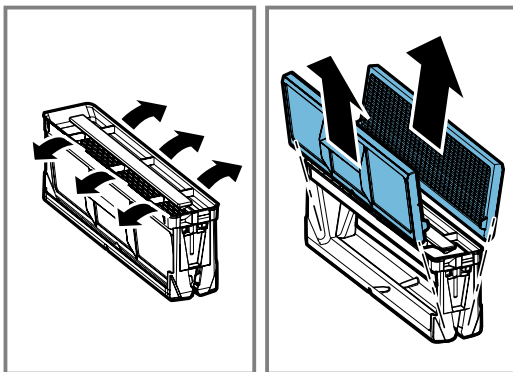
4. Ja iekārtā ir iekļuvuši priekšmeti, izņemiet tos un pārļiecinieties, vai pārplūdes tvertnes pievads nav bloķēts.

5. Izslaukiet iekārtas iekšpusi ar mazgāšanas līdzekļa šķīdumu un mazgāšanas drānu.

6. Pēc tīršanas ievietojiet izžāvēto tauku filtru.

Tauku filtra tīršana manuāli

1. Izjauciet tauku filtru.



2. Iemērciet tauku filtru karstā mazgāšanas līdzekļa šķīdumā.

3. Izīriet tauku filtru ar suku.

Neizmantojiet kodīgus, skābi vai sārmu saturošus tīršanas līdzekļus.

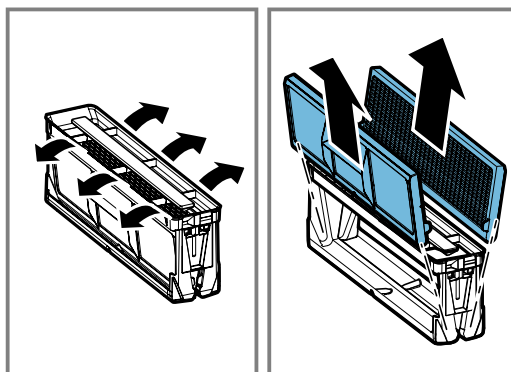
Ja nefūrums ir noturīgi, varat izmantot īpašu attaukošanas līdzekli. Attaukošanas līdzekli varat iegādāties klientu apkalpošanas centrā, mūsu internetveikalā vai specializētā tirdzniecības vietā.

4. Rūpīgi izskalojiet tauku filtru.

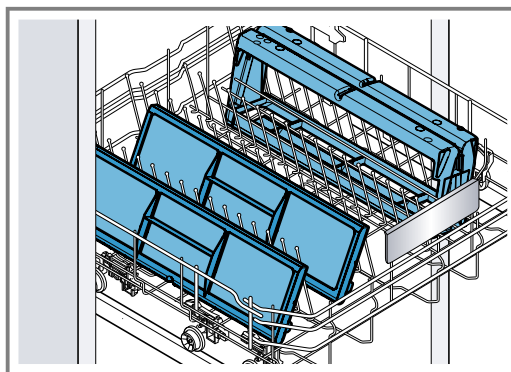
5. Ļaujiet liekajam ūdenim nopilēt no tauku filtra.

Tauku filtra mazgāšana trauku mašīnā

1. Lai panāktu optimālu tīršanas rezultātu, izjauciet tauku filtru.



2. Brīvi salieciet tauku filtra atsevišķos komponentus trauku mazgājamā mašīnā, tos nesaspiežot.



Ļoti netīrus tauku filtrus nemazgājiet kopā ar traukiem.

Neizmantojiet kodīgus, skābi vai sārmu saturošus tīršanas līdzekļus.

3. Iedarbiniet trauku mazgājamo mašīnu.

Iestatiet temperatūru, kas nav augstāka par 70 °C.

4. Ļaujiet no tauku filtra nopilēt liekajam ūdenim.

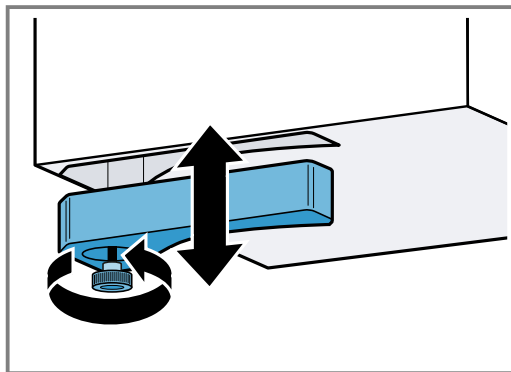
20.7 Pārplūdes tvertnes tīršana

Pārplūdes tvertnē tiek savākts šķidrums vai priekšmeti, kas no augšas iekļūst ierīcē.

Prasība: Ierīce ir atdzisusi, un atlikušā siltuma rādījums ir nodzisis.

1. Ar vienu roku pieturiet pārplūdes tvertni un ar otru roku noskrūvējiet to.

– Nesasveriet pārplūdes tvertni, lai neizlītu šķidrums.



2. Iztukšojiet un izskalojiet pārplūdes tvertni.

3. Ja nepieciešams, pārplūdes tvertni mazgājiet trauku mašīnā, pirms tam izskrūvējot skrūvi.

4. Pēc pārplūdes tvertnes iztīrīšanas pieskrūvējiet to atpakaļ.
5. Pārliedziet, vai pārplūdes tvertnes pievads nav bloķēts.

Ja ierīcē ir iekļuvuši kādi priekšmeti, pēc ierīces atdzišanas izņemiet tos. Lai to izdarītu, noņemiet tauku filtru. → *Lappuse 39*

21 BUJ

21.1 Izmantošana

Jautājums	Atbilde
Kāpēc nevar ieslēgt sildivirsmu, un kāpēc deg indikators Bērnu drošības funkcija?	<ul style="list-style-type: none"> ▪ Funkcija Bērnu drošības funkcija ir ieslēgta. Papildu informāciju par šo funkciju skatiet nodaļā → <i>"Bērnu drošības funkcija", Lappuse 35.</i>
Kāpēc mirgo indikatori un skan signāls?	<ul style="list-style-type: none"> ▪ Notīriet vadības paneļa virsmu no šķidruma un ēdiena atliekām. Noņemiet visus priekšmetus, kuri var nosegt vadības paneli. Papildu informāciju par signāla deaktivizēšanu skatiet → <i>"Pamatiestatījumi", Lappuse 36.</i>
Ventilācija neieslēdzas, lai gan ir aktivizēta automātiskā startēšana.	<ul style="list-style-type: none"> ▪ Aktivizējiet ventilāciju manuāli vai pārbaudiet automātiskās startēšanas konfigurāciju. Papildu informāciju skatiet nodaļā → <i>"Pamatiestatījumi", Lappuse 36.</i>
Ventilācija turpina darboties, lai gan gatavošanas zonas ir izslēgtas.	<ul style="list-style-type: none"> ▪ Izslēdziet ventilāciju manuāli. Papildu informāciju par šo iestatījumu skatiet nodaļā → <i>"Tvaika nosūcēja vadība", Lappuse 32.</i>
Gaisa vilkme ir pārāk vāja.	<ul style="list-style-type: none"> ▪ Pārliedziet, vai tauku filtrs ir tīrs. Par filtra tīrīšanu un nomaiņu lasiet nodaļā → <i>"Tīrīšana un kopšana", Lappuse 38.</i>

21.2 Trokšņi

Jautājums	Atbilde
Kāpēc gatavošanas laikā ir dzirdami trokšņi?	<ul style="list-style-type: none"> ▪ Atbilstīgi gatavošanas trauku pamatnes īpašībām plīts virsmas darbības laikā var rasties trokšņi. Šie trokšņi ir normāla parādība un ir saistīti ar indukcijas tehnoloģiju. Tie neliecina par iespējamiem defektiem.
Iespējamie trokšņi	<ul style="list-style-type: none"> ▪ Dobja zumēšana kā transformatorā: rodas, gatavojot ar atlasītu augstu gatavošanas līmeni. Šis troksnis pazūd vai kļūst klusāks, ja gatavošanas līmeni pazemina. ▪ Klusa svilpošana: rodas, ja gatavošanas trauks ir tukšs. Šis troksnis pazūd, kad gatavošanas traukā tiek ieliets ūdens vai ievietoti pārtikas produkti. ▪ Sprakšķēšana: rodas, ja tiek izmantoti gatavošanas trauki ar dažādu materiālu slāņiem vai dažāda lieluma dažādu materiālu gatavošanas trauki. Trokšņu skaļums var atšķirties atkarībā no ēdiena daudzuma un gatavošanas veida. ▪ Spalga svilpšana: var rasties, ja divas gatavošanas zonas vienlaikus tiek izmantotas visaugstākajā gatavošanas līmenī. Svilpieni pazūd vai kļūst klusāki, ja gatavošanas līmenis tiek pazemināts. ▪ Ventilatora trokšņi: sildvirsmas ir aprīkota ar ventilatoru, kas ieslēdzas, kad temperatūra ir augsta. Ventilators var darboties arī pēc sildvirsmas izslēgšanas, ja izmērītā temperatūra joprojām ir pārāk augsta.

21.3 Gatavošanas trauki

Jautājums	Atbilde
Kāds gatavošanas trauks ir piemērots indukcijas plītij?	<ul style="list-style-type: none"> ▪ Plašāku informāciju par gatavošanai ar indukciju piemērotiem gatavošanas traukiem skatiet sadaļā → <i>"Piemēroti gatavošanas trauki", Lappuse 28.</i>

Jautājums	Atbilde
Kāpēc neuzsilst gatavošanas zona un mirgo gatavošanas līmeņa indikators?	<ul style="list-style-type: none"> Gatavošanas zona, uz kura atrodas gatavošanas trauks, nav ieslēgta. Pārlicinieties, vai gatavošanas zona, uz kuras atrodas gatavošanas trauks, ir ieslēgta. Gatavošanas trauks ir par lielu vai par mazu ieslēgtajai gatavošanas zonai vai nav piemērots indukcijas virsmām. Pārlicinieties, vai gatavošanas trauks ir piemērots indukcijas virsmām un ir novietots uz gatavošanas zonas, kura pēc lieluma visvairāk atbilst gatavošanas traukam. Plašāku informāciju skatiet → "CombiZone", Lappuse 33 → "Piemēroti gatavošanas trauki", Lappuse 28.
Kāpēc ilgi jāgaida, līdz gatavošanas trauks uzsilst, vai kāpēc tas neuzsilst pietiekami, lai gan ir iestatīts augsts jaudas režīms?	<ul style="list-style-type: none"> Gatavošanas trauks ir par lielu vai par mazu ieslēgtajai gatavošanas zonai vai nav piemērots indukcijas virsmām. Pārlicinieties, vai gatavošanas trauks ir piemērots indukcijas virsmām un ir novietots uz gatavošanas zonas, kura pēc lieluma visvairāk atbilst gatavošanas traukam. Plašāku informāciju skatiet → "CombiZone", Lappuse 33 → "Piemēroti gatavošanas trauki", Lappuse 28.

21.4 Tīrīšana

Jautājums	Atbilde
Kā tīrīt sildvirsmu?	<ul style="list-style-type: none"> Optimālus rezultātus nodrošina īpaši izstrādāti stiklkeramikas tīrīšanas līdzekļi. Neizmantojiet ne tīrīšanas līdzekļus, ne trauku mašīnai paredzētus tīrīšanas līdzekļus vai koncentrātus, ne arī abrazīvas drānas. Plašāku informāciju skatiet → "Tīrīšana un kopšana", Lappuse 38.
Skapī zem sildvirsmas ir ūdens.	<ul style="list-style-type: none"> Pārbaudiet, vai pārplūdes tvertne nav pilna. Plašāku informāciju par sildvirsmas tīrīšanu un kopšanu skatiet → "Tīrīšana un kopšana", Lappuse 38.
Kādos laika intervālos ir jātīra pārplūdes tvertne?	<ul style="list-style-type: none"> Pārplūdes tvertne ir jātīra bieži. Papildu informāciju par pārplūdes tvertnes tīrīšanu skatiet → "Tīrīšana un kopšana", Lappuse 38.
Kādos laika intervālos ir jātīra tauku filtrs?	<ul style="list-style-type: none"> Regulāri tīriet tauku filtru. Par filtra tīrīšanu un nomaiņu lasiet nodaļā → "Tīrīšana un kopšana", Lappuse 38.
Iekārtā ir jūtamas smakas.	<ul style="list-style-type: none"> Nomainiet tauku filtru vai smaku filtru, pat ja piesārņojuma rādījums nerādās. Plašāku informāciju skatiet → "Tīrīšana un kopšana", Lappuse 38.

22 Traucējumu novēršana

Nelielus ierīces darbības traucējumus varat novērst saviem spēkiem. Pirms sazināšanās ar klientu apkalpošanas centru izlasiet informāciju par darbības traucējumu novēršanu. Tā izvairīsieties no nevajadzīgām izmaksām.

BRĪDINĀJUMS – Traumu risks!

Neprofesionāli veikts remonts ir bīstams.

- ▶ Iekārtas remontu drīkst veikt tikai apmācīts speciālists.
- ▶ Ja iekārta ir bojāta, sazinieties ar klientu apkalpošanas dienestu.
→ "Tehniskā servisa dienests", Lappuse 44

BRĪDINĀJUMS – Elektrotrieciena risks!

Neprofesionāli veikts remonts ir bīstams.

- ▶ Iekārtas remontu drīkst veikt tikai attiecīgi apmācīts speciālists.
- ▶ Iekārtas remontam drīkst izmantot tikai oriģinālās rezerves daļas.
- ▶ Ja ir bojāts šīs ierīces elektrotīkla pieslēguma vads vai ierīces pieslēguma vads, tas jānomaina ar īpašu elektrotīkla pieslēguma vadu vai īpašu ierīces pieslēguma vadu, kas ir pieejams pie ražotāja vai tā tehniskā servisa dienestā.

22.1 Brīdinājuma norādījumi

Piezīmes

- ▶ Ja displejā redzams rādījums E , turiet nospiestu attiecīgās gatavošanas zonas sensoru un nolasi traucējuma kodu.

- Ja traucējuma kods nav norādīts tabulā, atvienojiet sildvirsmu no elektroīkla, uzgaidiet 30 sekundes un vēlreiz pievienojiet. Ja šis rādījums joprojām ir redzams, informējiet klientu apkalpošanas centra tehnisko nodaļu un nosauciet precīzu darbības traucējuma kodu.
- Ja ir radusies darbības kļūda, ierīce nepārslēdzas gaidstāves režīmā.
- Lai ierīces elektronikas komponentus aizsargātu pret pārkaršanu vai strāvas lēcieniem, sildvirsmas var īslaicīgi pazemināt jaudas līmeni.

22.2 Ievērojiet norādījumus indikatoru laukā

Traucējums	Cēlonis un problēmu novēršana
Nedeg neviens indikators.	Pārtraukta elektroapgāde. <ul style="list-style-type: none"> ▶ Izmantojot citu elektrisko ierīci, pārbaudiet, vai nav radies elektroapgādes pārtraukums. Ierīce nav pievienota saskaņā ar elektrisko principshēmu. <ul style="list-style-type: none"> ▶ Pievienojiet ierīci atbilstoši elektriskajai principshēmai. Elektroniskās sistēmas darbības traucējums <ul style="list-style-type: none"> ▶ Ja nevarat novērst traucējumu, sazinieties ar klientu apkalpošanas centra tehnisko nodaļu.
Ventilators nedarbojas	Ierīce nav pievienota saskaņā ar elektrisko principshēmu. <ul style="list-style-type: none"> ▶ Pievienojiet ierīci atbilstoši elektriskajai principshēmai.
Mirgo indikatori.	Vadības panelis ir mitrs vai to nosedz kāds priekšmets. <ul style="list-style-type: none"> ▶ Nosusiniet vadības paneli vai noņemiet priekšmetu.
F	Smaku filtrs ir piesātināts vai deg piesātinājuma rādījums, lai gan filtrs ir nomainīts. <ul style="list-style-type: none"> ▶ Nomainiet filtru un atiestatiet filtra piesātinājuma rādījumu. Papildu informāciju skatiet nodaļā → "Tīrīšana un kopšana", Lappuse 38.
F2, F4, E 7015, E 8207, E 8208	Elektroniskā sistēma ir pārkarsusi, un viena vai visas gatavošanas zonas ir izslēgtas. <ul style="list-style-type: none"> ▶ Pagaidiet, līdz elektronika ir pietiekami atdzisusi. Pēc tam pieskarieties jebkuram vadības paneļa taustiņam.
F5 + jaudas līmenis un skaņas signāls	Vadības paneļa zonā ir karsts gatavošanas trauks. Tādēļ elektronika var pārkarst. <ul style="list-style-type: none"> ▶ Noņemiet gatavošanas trauku. Pēc īsa brīža kļūdas ziņojums nodzies. Varat turpināt gatavošanu.
F5 un skaņas signāls	Vadības paneļa zonā ir karsts gatavošanas trauks. Lai aizsargātu elektronisko sistēmu, gatavošanas zona tika izslēgta. <ul style="list-style-type: none"> ▶ Noņemiet gatavošanas trauku. Dažas sekundes uzgaidiet. Pieskarieties jebkuram vadības elementam. Kad kļūdas indikators ir nodzisis, varat turpināt gatavošanu.
F1/F6	Gatavošanas zona ir pārkarsusi un tika izslēgta, lai aizsargātu darba virsmu. <ul style="list-style-type: none"> ▶ Uzgaidiet, līdz elektroniskā sistēma ir pietiekami atdzisusi, un vēlreiz ieslēdziet gatavošanas zonu.
F8	Gatavošanas zona ilgu laiku ir darbojusies bez pārtraukuma. <ul style="list-style-type: none"> ▶ Individuālā drošības izslēgšana ir ieslēgta. Lai iestatītu gatavošanas zonu, pieskarieties jebkuram taustiņam un izslēdziet indikatoru.
E 9000/E9010	Darba spriegums nav pareizs un neatrodas normālā ekspluatācijas diapazona robežās. <ul style="list-style-type: none"> ▶ Sazinieties ar energoapgādes uzņēmumu.
U400/E9011	Sildvirsmas nav pareizi pievienotas. <ul style="list-style-type: none"> ▶ Atvienojiet sildvirsmu no elektroīkla. Pievienojiet sildvirsmu saskaņā ar elektrisko principshēmu.
d E	Ir aktivizēts demonstrācijas režīms. <ul style="list-style-type: none"> ▶ Atvienojiet sildvirsmu no elektroīkla. Uzgaidiet 30 sekundes un pievienojiet sildvirsmu. Nākamo 3 minūšu laikā pieskarieties jebkuram sensoram. Demonstrācijas režīms ir deaktivizēts.

22.3 Parasti ierīces trokšņi

Dažreiz indukcijas ierīce var radīt trokšņus vai vibrācijas, piemēram, sīkšanu, šņākšanu vai sprakšķēšanu, ventilatora trokšņus vai ritmiskus trokšņus.

23 Likvidācija

23.1 Nolietotas iekārtas likvidācija

Likvidējot iekārtas atbilstoši vides noteikumiem, vērtīgas izejvielas var izmantot atkārtoti.

1. Izvelciet elektrotīkla pieslēguma vada kontaktdakšu.
2. Atdaliet elektrotīkla pieslēguma vadu.
3. Utilizējiet ierīci atbilstoši vides aizsardzības prasībām.

Informāciju par aktuāliem likvidācijas jautājumiem var iegūt pie tirgotāja un jūsu novada vai pilsētas pašpārvaldē.



Šī ierīce ir marķēta atbilstoši Eiropas direktīvai 2012/19/ES par elektriskajām un elektroniskajām ierīcēm (waste electrical and electronic equipment – WEEE).

Direktīva nosaka veidu, kā ES teritorijā jārealizē nolietoto ierīču nodošana un pārstrāde.

24 Tehniskā servisa dienests

Darbībai nozīmīgas oriģinālās rezerves daļas saskaņā ar attiecīgo ekodizaina regulu varēsiet iegādāties mūsu klientu apkalpošanas centrā vismaz 10 gadus, sākot ar ierīces tirdzniecības uzsākšanas brīdi Eiropas Ekonomikas zonā.

Piezīme: Saskaņā ar ražotāja garantijas noteikumiem tehniskā servisa dienesta izsaukšana ir bez maksas.

Detalizētu informāciju par jūsu valstī spēkā esošo garantijas termiņu un garantijas nosacījumiem varat saņemt klientu apkalpošanas dienestā, tirdzniecības vietā vai mūsu tīmekļa tvietnē.

Sazinoties ar tehniskā servisa dienestu, paziņojiet iekārtas ražošanas numuru (E-Nr.) un izgatavošanas numuru (FD).

Tuvākā tehniskā servisa dienesta kontaktinformācija ir norādīta pievienotajā dienestu sarakstā vai mūsu internetvietnē.

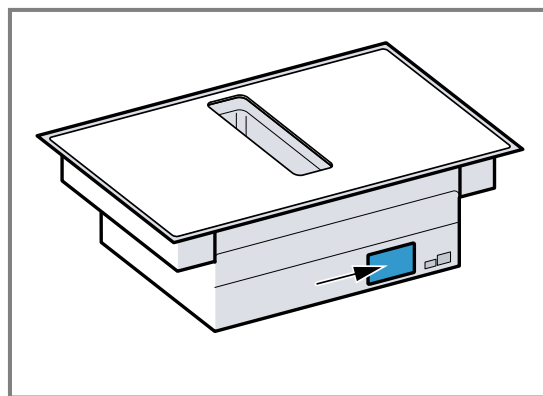
24.1 Ražošanas numurs (E-Nr.) un izgatavošanas numurs (FD)

Ražošanas numuru (E-Nr.) un izgatavošanas numuru (FD) skatiet iekārtas datu plāksnītē.

Datu plāksnīte atrodas:

- ierīces tehniskajā pasē,
- priekšpusē, sildvirsmas apakšpusē.

Izstrādājuma numuru (E-Nr.) varat atrast arī uz stiklkeramikas virsmas. Klientu apkalpošanas dienesta indeksu (KI) un ražošanas numuru (FD) varat skatīt arī pamatietīstījumos → *Lappuse 36*.



Lai ātri atrastu iekārtas datus un tehniskā servisa dienesta tālruna numuru, varat šos datus pierakstīt.

25 Pārbaudes ēdieni

Šie iestatīšanas ieteikumi ir sagatavoti pārbaudes iestāžu vajadzībām, lai atvieglotu mūsu ierīču pārbaudi. Pārbaudes tiek veiktas, izmantojot mūsu indukcijas sildvirsmām paredzētos gatavošanas trauku komplektus. Ja vajadzīgs, šos piederumu komplektus varat vēlāk iegādāties specializētā veikalā, mūsu klientu apkalpošanas centrā vai tiešsaistes veikalā.

25.1 Šķidrās šokolādes glazūras kausēšana

Sastāvdaļas: 150 g tumšās šokolādes (55% kakao).

- Katls Ø 16 cm bez vāka
 - Gatavošana: jaudas līmenis 1.

25.2 Lēcu sautējuma uzsildīšana un siltuma uzturēšana

Recepte atbilstoši DIN 44550

Sākuma temperatūra 20 °C

Uzkarsēšana bez apmaisīšanas

- Ø 16 cm katls ar vāku, daudzums: 450 g
 - Uzkarsēšana: ilgums 1 min 30 s, jaudas līmenis 9
 - Gatavošanas turpināšana: jaudas līmenis 1.
- Ø 20 cm katls ar vāku, daudzums: 800 g
 - Uzkarsēšana: ilgums 2 min 30 s, jaudas līmenis 9
 - Gatavošanas turpināšana: jaudas līmenis 1.

25.3 Lēcu sautējuma uzsildīšana un siltuma uzturēšana

Piemēram, 5-7 mm diametra lēcas, sākuma temperatūra 20 °C

Apmaisiet pēc 1 min ilgas uzkarsēšanas

- Ø 16 cm katls ar vāku, daudzums: 500 g
 - Uzkarsēšana: ilgums aptuveni 1 min 30 s, jaudas līmenis 9
 - Gatavošanas turpināšana: jaudas līmenis 1.
- Ø 20 cm katls ar vāku, daudzums: 1 kg
 - Uzkarsēšana: ilgums aptuveni 2 min 30 s, jaudas līmenis 9
 - Gatavošanas turpināšana: jaudas līmenis 1.

25.4 Bešamela mērce

Piena temperatūra: 7 °C

- Ø 16 cm katls bez vāka, sastāvdaļas: 40 g sviesta, 40 g miltu, 0,5 l piena ar 3,5% tauku saturu un šķipsna sāls

Bešamela mērces pagatavošana

1. Izkausējiet sviestu, iemaisiet miltus un sāli, un visu uzsildiet.
 - Uzkarsēšana: ilgums 6 min, jaudas līmenis 2
2. Miltu maisījumam pievienojiet pienu un, nepārtraukti maisot, uzvāriet.
 - Uzkarsēšana: ilgums 6 min 30 s, jaudas līmenis 7
3. Kad Bešamela mērce ir uzvārījusies, atstājiet to vēl 2 minūtes uz gatavošanas zonas, nemitīgi maisot.
 - Gatavošanas turpināšana: jaudas līmenis 2

25.5 Rīsu piena zupa, gatavošana ar vāku

Piena temperatūra: 7 °C

1. Uzsildiet pienu, līdz tas sāk vārīties. Uzkarsējiet bez vāka. Apmaisiet pēc 10 min ilgas uzkarsēšanas.

2. Iestatiet ieteikto jaudas līmeni, pienam pievienojiet rīsus, cukuru un sāli.

Gatavošanas ilgums kopā ar uzkarsēšanu – aptuveni 45 minūtes.

- Ø 16 cm katls, sastāvdaļas: 190 g apaļgraudu rīsu, 90 g cukura, 750 ml piena ar 3,5% tauku saturu un 1 grams sāls
 - Uzkarsēšana: ilgums aptuveni 5 min 30 s, jaudas līmenis 8.
 - Gatavošanas turpināšana: jaudas līmenis 3
- Ø 20 cm katls, sastāvdaļas: 250 g apaļgraudu rīsu, 120 g cukura, 1 l piena ar 3,5% tauku saturu un 1,5 gramu sāls
 - Uzkarsēšana: ilgums aptuveni 5 min 30 s, jaudas līmenis 8.
 - Gatavošanas turpināšana: jaudas līmenis – 3, apmāksiet pēc 10 min

25.6 Rīsu piena zupa, gatavošana bez vāka

Piena temperatūra: 7 °C

1. Pievienojiet sastāvdaļas pienam un, nemitīgi maisot, uzsildiet.

2. Kad piena temperatūra ir sasniegusi 90 °C, iestatiet ieteikto jaudas līmeni un zemākā līmenī atstājiet vārīties aptuveni 50 min.

- Ø 16 cm katls bez vāka, sastāvdaļas: 190 g apaļgraudu rīsu, 90 g cukura, 750 ml piena ar 3,5% tauku saturu un 1 grams sāls
 - Uzkarsēšana: ilgums aptuveni 5 min 30 s, jaudas līmenis 8.
 - Gatavošanas turpināšana: jaudas līmenis 3
- Ø 20 cm katls bez vāka: sastāvdaļas: 250 g apaļgraudu rīsu, 120 g cukura, 1 l piena ar 3,5% tauku saturu un 1,5 gramu sāls
 - Uzkarsēšana: ilgums aptuveni 5 min 30 s, jaudas līmenis 8.
 - Gatavošanas turpināšana: jaudas līmenis 2.

25.7 Rīsu vārīšana

Recepte atbilstoši DIN 44550

Ūdens temperatūra: 20 °C

- Ø 16 cm katls ar vāku, sastāvdaļas: 125 g gargaudu rīsu, 300 g ūdens un šķipsna sāls
 - Uzkarsēšana: ilgums aptuveni 2 min 30 s, jaudas līmenis 9
 - Gatavošanas turpināšana: jaudas līmenis 2
- Ø 20 cm katls ar vāku, sastāvdaļas: 250 g gargaudu rīsu, 600 g ūdens un šķipsna sāls
 - Uzkarsēšana: ilgums aptuveni 2 min 30 s, jaudas līmenis 9
 - Gatavošanas turpināšana: jaudas līmenis 2.

25.8 Cūkas muguras gabala cepšana

Muguras gabala sākuma temperatūra: 7 °C

- Ø 24 cm panna bez vāka, sastāvdaļas: 3 cūkas muguras gabali, kopējais svars: aptuveni 300 g, biežums: 1 cm un 15 g saulespuķu eļļas
 - Uzkarsēšana: ilgums aptuveni 1 min 30 s, jaudas līmenis 9
 - Gatavošanas turpināšana: jaudas līmenis 7

25.9 Plāno pankūku pagatavošana

Recepte atbilstīgi DIN EN 60350–2

- Ø 24 cm panna bez vāka, sastāvdaļas: 55 ml mīklas vienai plānajai pankūkai
 - Uzkarsēšana: ilgums 1 min 30 s, jaudas līmenis 9
 - Gatavošanas turpināšana: jaudas līmenis 7

25.10 Saldētu fritētu kartupeļu cepšana

- Ø 20 cm katls bez vāka, sastāvdaļas: 2 l saulespuķu eļļas, katram fritēšanas procesam. 200 g saldētu fritētu kartupeļu, 1 cm biežumā.
 - Uzkarsēšana: jaudas līmenis 9, līdz eļļa ir sasniegusi 180 °C temperatūru.
 - Gatavošanas turpināšana: jaudas līmenis 9



A series of horizontal lines for writing, starting from the top of the page and extending to the bottom. The lines are evenly spaced and cover the majority of the page's width.



Thank you for buying a Bosch Home Appliance!

Register your new device on MyBosch now and profit directly from:

- **Expert tips & tricks for your appliance**
- **Warranty extension options**
- **Discounts for accessories & spare-parts**
- **Digital manual and all appliance data at hand**
- **Easy access to Bosch Home Appliances Service**

Free and easy registration – also on mobile phones:

www.bosch-home.com/welcome



Looking for help? You'll find it here.

Expert advice for your Bosch home appliances, help with problems or a repair from Bosch experts.

Find out everything about the many ways Bosch can support you:

www.bosch-home.com/service

Contact data of all countries are listed in the attached service directory.

BSH Hausgeräte GmbH

Carl-Wery-Straße 34

81739 München, GERMANY

www.bosch-home.com

A Bosch Company



9001589223 (040320)

It, lv