



**BOSCH**



Register your  
new device on  
MyBosch now and  
get free benefits:  
[bosch-home.com/  
welcome](https://bosch-home.com/welcome)

# მაცივრისა და საყინულეს კომბინაცია

KIS..

[ka] მომხმარებლის  
სახელმძღვანელო

# სარჩევი

|   |           |  |           |
|---|-----------|--|-----------|
| <b>1 უსაფრთხოება .....</b>  | <b>4</b>  |  |           |
| 1.1 ზოგადი მითითებები.....  | 4         | 6.6 კარაქისა და ყველის<br>განყოფილება .....                                    | 16        |
| 1.2 დანიშნულებისამებრივი<br>გამოყენება.....                         | 4         | 6.7 კარის თარო .....   | 16        |
| 1.3 გამოყენების სპექტრის<br>შეზღუდვა .....                          | 4         | 6.8 აქსესუარი.....   | 16        |
| 1.4 უსაფრთხო<br>ტრანსპორტირება.....                                 | 5         | <b>7 მართვის საფუძვლები.....</b>   | <b>17</b> |
| 1.5 უსაფრთხო დამონტაჟება.....                                       | 5         | 7.1 მოწყობილობის ჩართვა.....   | 17        |
| 1.6 უსაფრთხო მოხმარება.....   | 6         | 7.2 მითითებები<br>ექსპლუატაციისათვის.....                                      | 18        |
| 1.7 დაზიანებული<br>მოწყობილობა .....                                | 8         | 7.3 მოწყობილობის გამორთვა .....  | 18        |
| <b>2 საკუთრების ზიანის თავიდან<br/>აცილება .....</b>                | <b>10</b> | 7.4 ტემპერატურის დაყენება.....   | 18        |
| <b>3 გარემოს დაცვა და ეკონომია.....</b>                             | <b>10</b> | <b>8 დამატებითი ფუნქციები .....</b>  | <b>18</b> |
| 3.1 შეფუთვის გადაგდება.....   | 10        | 8.1 სუპერ-გაგრილება .....  | 18        |
| 3.2 ენერჯის დაზოგვა.....  | 10        | 8.2 ავტომმატური რეჟიმი<br>სუპერ-გაყინვა .....                                  | 19        |
| <b>4 მონტაჟი და დაერთება .....</b>                                  | <b>11</b> | 8.3 სუპერ-გაყინვამანუალურ<br>რეჟიმში .....                                     | 19        |
| 4.1 შესრულების მოცულობა.....  | 11        | 8.4 შვებულების რეჟიმი.....   | 19        |
| 4.2 დამონტაჟების ადგილის<br>შერჩევის კრიტერიუმი .....               | 11        | <b>9 განგაში.....</b>  | <b>20</b> |
| 4.3 მოწყობილობის მონტაჟი .....                                      | 12        | 9.1 კარის განგაში.....   | 20        |
| 4.4 მოწყობილობის მომზადება<br>ექსპლუატაციისთვის .....               | 12        | 9.2 ტემპერატურის<br>შეტყობინება.....   | 20        |
| 4.5 დანადგარის ელექტრული<br>შეერთება .....                          | 12        | <b>10 მაცივრის თარო .....</b>  | <b>21</b> |
| <b>5 გაცნობა .....</b>  | <b>13</b> | 10.1 რეკომენდაციები<br>პროდუქტის სამაცივრე<br>განყოფილებაში<br>შესანახად ..... | 21        |
| 5.1 მოწყობილობა .....   | 13        | 10.2 ტემპერატურული ზონები<br>სამაცივრო<br>განყოფილებაში.....                   | 21        |
| 5.2 მართვის პანელი .....  | 14        | 10.3 დასაწებებელი "OK".....  | 21        |
| <b>6 აღჭურვილობა .....</b>  | <b>15</b> | <b>11 საყინულე თარო.....</b>   | <b>22</b> |
| 6.1 თაროები .....   | 15        | 11.1 გაყინვის სიმძლავრე.....   | 22        |
| 6.2 ცვლადი თაროები .....  | 15        | 11.2 პროდუქტის განთავსება<br>საყინულე განყოფილების<br>მთელს ფართობზე.....      | 22        |
| 6.3 გამოსაწევი თაროები .....  | 15        | 11.3 რეკომენდაციები<br>პროდუქტის საყინულე<br>განყოფილებაში<br>შესანახად .....  | 22        |
| 6.4 ბოსტნეულის და ხილის<br>კონტეინერი სინესტის<br>რეგულატორით ..... | 15        |  |           |
| 6.5 ბრტყელი ყუთი გაყინული<br>პროდუქტისთვის.....                     | 16        |  |           |

|  |           |
|--|-----------|
| 11.4 რეკომენდაციები ახალი<br>პროდუქტის გასაყინად.....              | 23        |
| 11.5 გაყინული პროდუქტის<br>შენახვის ვადა -18 °C .....              | 23        |
| 11.6 გაყინული პროდუქტის<br>გალღვობის მეთოდები.....                 | 24        |
| <b>12 გაღვობა .....</b>  | <b>24</b> |
| 12.1 სამაცივრო განყოფილების<br>გაღობა .....                        | 24        |
| 12.2 გაღობა საყინულე<br>განყოფილებაში.....                         | 24        |
| <b>13 წმენდა და მოვლა .....</b>                                    | <b>25</b> |
| 13.1 მოწყობილობის<br>მომზადება გასაწმენდად. ....                   | 25        |
| 13.2 მოწყობილობის გაწმენდა ....                                    | 25        |
| 13.3 გაღობილი წყლის ღარის<br>და დასღვრელი ხვრელის<br>გაწმენდა..... | 26        |
| 13.4 გამოიღეთ აღჭურვილობის<br>ნაწილები. ....                       | 26        |
| 13.5 მოწყობილობის<br>დეტალების მოხსნა .....                        | 27        |
| <b>14 ხარვეზების აღმოფხვრა.....</b>                                | <b>29</b> |
| <b>15 შენახვა და უტილიზაცია.....</b>                               | <b>32</b> |
| 15.1 მოწყობილობის<br>ექსპლუატაციიდან<br>ამოღება.....               | 32        |
| 15.2 ძველი დანადგარების<br>განკარგვა.....                          | 33        |
| <b>16 კლიენტთა მომსახურების<br/>სამსახური .....</b>                | <b>33</b> |
| 16.1 ნაწარმის არტიკული (E-<br>Nr) და ქარხნული ნომერი<br>(FD) ..... | 34        |
| <b>17 ტექნიკური მონაცემები.....</b>                                | <b>34</b> |



## 1 უსაფრთხოება

დაიცავით უსაფრთხოების ტექნიკის მითითებები.

### 1.1 ზოგადი მითითებები

- წაიკითხეთ ინსტრუქცია საფუძვლიანად.
- შეინახეთ ინსტრუქცია, ისევე როგორც პროდუქტის სხვა ინფორმაციები შემდგომი გამოყენებისათვის ან შემდგომი მეპატრონისათვის.
- ტრანსპორტირებისას მოწყობილობის დაზიანების შემთხვევაში, ნუ ჩართავთ მას.

### 1.2 დანიშნულებისამებრივი გამოყენება

ეს მოწყობილობა მხოლოდ ჩაშენებისათვის არის განკუთვნილი.

მოწყობილობა გამოიყენეთ მხოლოდ:

- პროდუქტების გასაგრძელებლად, გასაყინად და ყინულის კუბიკების მოსამზადებლად.
- კერძო საკუთრებაში მოსახმარებლად სახლის პირობებში და დახურულ სივრცეებში.
- ზღვის დონიდან 2000 მ სიმაღლეზე.

### 1.3 გამოყენების სპექტრის შეზღუდვა

ამ მოწყობილობის გამოყენება ნებადართულია მ წელზე უფროსი ასაკის ბავშვებისათვის და ფიზიკურად, სენსორულად ან გონებრივად შეზღუდული უნარის მქონე ადამიანებისათვის ან გამოცდილებისა თუ ცოდნის არ მქონე პირთათვის, მეთვალყურეობის შემთხვევაში და/ან მოწყობილობის უსაფრთხო მოხმარების შესწავლის შემდეგ, თუ მათთვის გასაგებია არასწორ მოხმარებასთან დაკავშირებული რისკები.

ბავშების თამაში მოწყობილობასთან დაუშვებელია.

გაწმენდითი სამუშაოები, ისევე როგორც დანადგარის ტექნიკური მომსახურება დაუშვებელია განხორციელდეს ბავშვების მიერ მეთვალყურეობის გარეშე.

## 1.4 უსაფრთხო ტრანსპორტირება

### ⚠ გაფრთხილება – დაზიანების მიღების საშიშროება!

დანადგარის მაღალ წონას აწევისას დაზიანების განპირობება შეუძლია.

- ▶ დანადგარი არ ასწიოთ მარტომ.

## 1.5 უსაფრთხო დამონტაჟება

### ⚠ გაფრთხილება – ელექტრული შოკის საშიშროება!

საშიშია არაკვალიფიცირებული ინსტალაცია.

- ▶ მოწყობილობის შეერთება და ექსპლუატაცია უნდა ხდებოდეს ტიპის ნიშნულზე მოცემული მნიშვნელობების შესაბამისად.
  - ▶ უსაფრთხოების ზომების დაცვით დაყენებულ შტეფსელში მოწყობილობა ცვლადი დენით უნდა შეერთდეს.
  - ▶ სახლის ელექტრული მონტაჟების დამცავი სისტემა ჯეროვნად უნდა იყოს დაყენებული.
  - ▶ აკრძალულია მოწყობილობის აღჭურვა გარე გადამრთველით, მაგალითად, ტაიმერით ან დისტანციური მართვის პულტით.
  - ▶ თუ მოწყობილობა ჩაშენებულია, აუცილებელია ქსელის კაბელის შტეფსელთან ჩანგლის თავისუფალი წვდომის გათვალისწინება, თუ ეს შესაძლებელი არ არის, საჭიროა სტაციონალურ ელექტროკაბელიში პოლუსები განმუხტვის სპეციალური გამომრთველის გათვალისწინება, მოტაჟის პირობების თანახმად.
  - ▶ დანადგარის დაყენებისას ყურადღება მიაქციეთ, რომ ქსელის გაყვანილობა არ მოიჭეჭყოს ან დაზიანდეს.
- საფრთხის შემცველია ქსელის შეერთების დაზიანებული იზოლაცია.
- ▶ არ დაუშვათ ელექტროენერჯის მწურის კონტაქტი სითბოს წყაროსთან.

**⚠ გაფრთხილება – აფეთქების საშიშროება!**

თუ მოწყობილობის სავენტილაციო ხვრელები დაკეტილია, რეფრაგენტის გამოჟონვისას წარმოიქმნება აალებადი ჰაერ-აიროვანი ნაზავი.

- ▶ არ დაკეტოთ სავენტილაციო ხვრელები მოწყობილობის კორპუსში ან ჩასაშენებელ კორპუსში.

**⚠ გაფრთხილება – ხანძრის საშიშროება!**

საშიშია დაგრძელებული ქსელის გაყვანილობის, ან არასათანადო გადამყვანის გამოყენება.

- ▶ არ გამოიყენოთ დამაგრძელებელი კაბელები, ან მრავლობითი შტეფსელები.
- ▶ თუ ქსელის გაყვანილობა ძალიან მოკლეა, დაუკავშირდით კლიენტთა მომსახურების სამსახურს.
- ▶ გამოიყენეთ მხოლოდ მწარმოებლის მიერ დაშვებული გადამყვანი.

პორტატულ მრავლობით შტეფსელებს ან პორტატულ ქსელის კვანძებს, შეუძლიათ გადახურება და ამით ხანძრის გამოწვევა.

- ▶ არ განათავსოთ მრავლობითი შტეფსელები ან პორტატული ქსელი კვანძები მოწყობილობის უკანა კედელზე.

## 1.6 უსაფრთხო მოხმარება

**⚠ გაფრთხილება – ელექტრული შოკის საშიშროება!**

სინოტივის შეჭრას, ელექტრო შოკის გამოწვევა შეუძლია.

- ▶ გამოიყენეთ მოწყობილობა მხოლოდ დახურულ შენობაში.
- ▶ არ გამოიყენოთ მოწყობილობები ძალიან მაღალი ტემპერატურის ან სინესტის დროს.
- ▶ დანადგარის საწმენდად არ გამოიყენოთ ორთქლით მწმენდავი ან მაღალი წნევით საწმენდი საშუალებები.

**⚠ გაფრთხილება – გაგუდვის საშიშროება!**

ბავშვებმა შესაძლოა შესაფუთი მასალა თავზე ჩამოიცვან და შიგნით გაეხვიონ, რაც დაზარაობის საფრთხეს ქმნის.

- ▶ შესაფუთი მასალა ბავშვებს მოარიდეთ.
- ▶ არ მისცეთ ბავშვებს უფლება ითამაშონ შესაფუთი მასალებით.

ბავშვებს შეუძლიათ პატარა ნაწილები შეისუნთქონ ან გადაყლაპონ და ამით დაიხრჩონ.

- ▶ მოარიდეთ ბავშვებს პატარა ნაწილები.
- ▶ არ მისცეთ ბავშვებს უფლება პატარა ნაწილებით ითამაშონ.

### **⚠ გაფრთხილება – აფეთქების საშიშროება!**

მექანიკურმა აღჭურვილობამ, როგორცაა ბასრი ან მჭრელი საგნები ან სხვა საშუალებებმა, შეიძლება დააზიანოს მაცივებელი აგენტის ცირკულაციის წრე, წვადმა მაცივებელმა აგენტმა შეიძლება გაჟონოს და გამოიწვიოს აფეთქება.

- ▶ არ გამოიყენოთ მექანიკური აღჭურვილობა ან საშუალება, გარდა მწარმოებლის მიერ რეკომენდირებულია, გალღობის დაჩქარებისთვის.

აალებადი აირებით-გამდევნებით პროდუქტით და ფეთქებადი ნივთიერებებით, მაგალითად: აეროზოლის ბალონები, შესაძლოა აფეთქდეს.

- ▶ არ შეინახოთ აალებადი აირებით-გამდევნებით პროდუქტი ან ფეთქებადი ნივთიერებები მოწყობილობაში.

### **⚠ გაფრთხილება – ხანძრის საშიშროება!**

მოწყობილობაში ელექტრო ხელსაწყოების (მაგ. გამათბობლები ან ელექტრო ყინულის წარმომქმნელი) გამოყენებამ შესაძლოა გამოიწვიოს ხანძარი.

- ▶ არ გამოიყენოთ ელექტრო ხელსაწყოები მოწყობილობაში.

### **⚠ გაფრთხილება – დაზიანების მიღების საშიშროება!**

გაზიანი სასმელის ქილები შესაძლოა დასკდეს.

- ▶ ნუ მოათავსებთ გაზიან სასმელებს საყინულეში. თვლების დაზიანება აალებადი რეფრაგენტის და მავნე აირების გაჟონვის შედეგად.

- ▶ არ დააზიანოთ მაცივრის აგენტი მიღები და იზოლაცია.

### **⚠ გაფრთხილება – ცივი დამწვრობის საშიშროება!**

გაყინულ პროდუქტებთან და ცივ ზედაპირებთან კონტაქტმა შესაძლოა ცივი დამწვრობა გამოიწვიოს.

- ▶ გაყინული პროდუქტს არასოდეს შეეხოთ საყინულე თაროდან გამოღებისთანავე.



- ▶ თავიდან აირიდეთ გაყინულ პროდუქტებთან, ყინულთან და საყინულის ზედაპირებთან კანის ხანგრძლივი კონტაქტი.

**⚠ გაფრთხილება – ჯანმრთელობის დაზიანების საშიშროება!**  
საკვების დაბინძურების თავიდან აცილებისთვის, დაიცავით ქვენოთ მოყვანილი მითითებები.

- ▶ ხანგრძლივი დროით გახსნილი კარის შემთხვევაში, მოწყობილობის განყოფილებებში შესაძლოა საგრძნობლად მოიმატოს ტემპერატურამ.
- ▶ პერიოდულად გაწმინდეთ ზედაპირები, რომელიც შესაძლოა საკვებს ან დრენაჟის გამოშვებულ ნაწილებს შეეხოს.
- ▶ შეინახეთ უმი ხორცი და თევზი მაცივრის შესაბამის კონტეინერში, რათა ისინი არ შეეხოს და არ დაეწვეთოს სხვა პროდუქტს.
- ▶ თუ მაცივარი/საყინულე დიდხანს დგას, გამორთეთ მოწყობილობა, გააღვეთ, გაწმინდეთ და დატოვეთ კარი ღია, რათა თავი აარიდოთ დაობებას.

მოწყობილობის ელემენტები, რომელიც ლითონის არის ან გარედან ჰგავს ლითონს, შესაძლოა შეიცავდეს ალუმინს. მჟავა პროდუქტების ალუმინის ელემენტებთან კონტაქტისას, ალუმინის იონები აღწევს პროდუქტში.

- ▶ არ გამოიყენოთ საკვებში მსგავსი პროდუქტი.

## 1.7 დაზიანებული მოწყობილობა

**⚠ გაფრთხილება – ელექტრული შოკის საშიშროება!**  
საფრხთის შემცველია დაზიანებული მოწყობილობა ან დაზიანებული ქსელის კაბელი.

- ▶ არასოდეს გამოიყენოთ დაზიანებული მოწყობილობა.
- ▶ აკრძალულია ქსელის კაბელის მოქაჩვა, მოწყობილობის ელექტროქსელიდან გამოსართავად. გამოსწიეთ შტეფსელიდან ქსელის კაბელის ჩანგალი.
- ▶ მოწყობილობის ან ქსელის კაბელის დაზიანების შემთხვევაში დაუყოვნებლივ გამოიღეთ ჩანგალი შტეფსელიდან და გამორთეთ დამცველი დამცველების ბლოკში.
- ▶ დაუკავშირდით კლიენტთა მომსახურებას. → გვერდი 33



არაკვალიფიცირებული შეკეთებისას მოწყობილობა შესაძლოა გახდეს საფრთხის წყარო.

- ▶ მოწყობილობის შეკეთება ნებადართულია მხოლოდ კვალიფიცირებული სპეციალისტისთვის.
- ▶ მოწყობილობის შეკეთებისთვის შეიძლება მხოლოდ ორიგინალური ნაწილების გამოყენება.
- ▶ იმ შემთხვევაში, თუკი დაზიანდება აპარატის დენტან მისაერთებელი სადენი, საფრთხის თავიდან აცილების მიზნით ის უნდა შეიცვალოს მწარმოებლის ან მისი კლიენტთა მომსახურების ცენტრის ან შესაბამისი კვალიფიკაციის მქონე პირის მიერ.

**⚠ გაფრთხილება – ხანძრის საშიშროება!**



თუ მიღები დაზიანებულია, შესაძლებელია აალებადი რეფრაგენტი და მავნე გაზები გამოდინდეს და აალებს.

- ▶ მოარიდეთ მოწყობილობას ცეცხლი და აალების წყაროები.
- ▶ გაანიავეთ ოთახი.
- ▶ გამორთეთ მოწყობილობა. → გვერდი 18
- ▶ გამოაერთეთ ქსელის გაყვანილობის შტეკერი ან უსაფრთხოების ყუთიდან გამორთეთ მოწყობილობა.
- ▶ დაუკავშირდით კლიენტთა მომსახურებას. → გვერდი 33

## 2 საკუთრების ზიანის თავიდან აცილება

### ყურადღება!

პედესტალს, გამოსაწევი ელემენტების და მოწყობილობის კარების დასაჯდომად ან ასასვლელად გამოყენებამ შესაძლოა მოწყობილობა დააზიანოს.

▶ ნუ დააბიჯებთ ან დაეყრდნობით პედესტალს, გამოსაწევი ელემენტს ან კარს.

ზეთის ან საპონის პლასტმასის დეტალებზე და კარის შემამჭიდროებელზე მოხვედრისას ისინი ფოროვანი ხდება.

▶ პლასტმასის ნაწილები და კარის იზოლაციები ზეთსა და ცხიმს მოარიდეთ.

მოწყობილობის ელემენტები, რომელიც ლითონის არის ან გარედან ჰგავს ლითონს, შესაძლოა შეიცავდეს ალუმინს. ალუმინი მყავე პროდუქტთან შეხებისას რეაქციაში შედის.

▶ არ შეინახოთ პროდუქტი მოწყობილობაში შეფუთვის გარეშე.

## 3 გარემოს დაცვა და ეკონომია

### 3.1 შეფუთვის გადაგდება

შესაფუთი მატერიალი ეკოლოგიურად უსაფრთხოა და შესაძლებელია განმეორებითი გამოყენება.

▶ თითოეული შემადგენელი ნაწილი დამოუკიდებლად განკარგეთ შესაბამისი ტიპის მიხედვით.

### 3.2 ენერჯის დაზოგვა

ამ მითითებების გამოყენების შემთხვევაში თქვენი დანადგარი ნაკლებ ენერჯიას გამოიყენებს.

### დამონტაჟების ადგილის არჩევა

- მოარიდეთ მოწყობილობა პირდაპირ მზის სხივებს.
- მოწყობილობა, მაქსიმალური დისტანციით მოათავსეთ სითბოს გამომცემ დანადგარებთან, ქურასთან და სხვა სითბოს წყაროებთან:
  - დაიცავით 30 მმ დისტანცია ელექტრო ან გაზის ქურებთან.
  - დაიცავით 300 მმ დისტანცია ზეთის ან ქვანახშირის ლუმენთან.
- გამოიყენეთ ნიშა სიღრმით 560 მმ.
- სავენტილაციო გისოსს არ დააფაროთ.

### ელექტროენერჯის ეკონომია გამოყენებისას

**შენიშვნა:** აღჭურვილობის ნაწილების განაწილება მოწყობილობის მიერ ენერჯის მოხმარებაზე გავლენას არ ახდენს.

- მოწყობილობა გამოხსენით ხანმოკლე დროით.
- არასოდეს დახუროთ და არ დაბლოკოთ შიდა სავენტილაციო ხვრელები ან გარე სავენტილაციო გისოსები.
- შესყიდული საკვები თერმო ჩანთით გადაიტანეთ და სწრაფად შედგით მოწყობილობაში.
- შენახვამდე ცხელი პროდუქტები და სასმელები გააგრილეთ..
- გაყინული პროდუქტები გადნობისათვის მაცივარში ჩადეთ, რომ მათი სიცივე გამოიყენოთ.

- პროდუქტებსა და უკანა კედელს შორის ყოველთვის დატოვებთ ადგილი.
- რეგულარულად გააღდვით საყინულე განყოფილება.
- გახსენით საყინულე განყოფილება ხანმოკლე დროით და ფრთხილად დახურეთ.

## 4 მონტაჟი და დაერთება

თუ სად და როგორ შეგიძლიათ თქვენი დანადგარის საუკეთესოდ დაყენება შეიტყობთ აქ. ამას გარდა, თქვენ შეიტყობთ როგორ შეაერთოთ დანადგარი კვების წყაროსთან.

### 4.1 შესრულების მოცულობა

განფუთვისას შეამოწმეთ ყველა ნაწილი ტრანსპორტირების დაზიანებაზე.

ეჭვის შემთხვევაში მიმართეთ თქვენს მოვაჭრეს ან ჩვენს კლიენტთა მომსახურების სამსახურს → გვერდი 33.

მიწოდების პაკეტი შედგება:

- ჩასაშენებელი მოწყობილობა
- აღჭურვილობის ელემენტები და აქსესუარები<sup>1</sup>
- სამონტაჟო მასალა
- მონტაჟის ინსტრუქცია
- გამოყენების ინსტრუქცია
- მომსახურების ჩამონათვალი
- გარანტიის ფურცელი<sup>2</sup>
- ენერგომომხმარების შესახებ ეტიკეტი
- ინფორმაცია ენერგომომხმარების და ხმაურის შესახებ

## 4.2 დამონტაჟების ადგილის შერჩევის კრიტერიუმი

### ⚠ გაფრთხილება

#### აფეთქების საშიშროება!

ძალიან მცირე შენობაში რეფრაგენტის გაჟონვისას შესაძლოა წარმოიქმნას აალებადი ჰაერ-აიროვანი ნაზავი.

- ▶ მოწყობილობა დაამონტაჟეთ მხოლოდ მინიმუმ 1 მ<sup>3</sup> 8 გ რეფრაგენტზე. რეფრაგენტის ოდენობა მითითებულია ტიპის ნიშნულზე. → "მოწყობილობა", გამ. 1/5, გვერდი 14

მოწყობილობის წონა მოდელის შესაბამისად შეიძლება ვარირებდეს 75 კგ-მდე.

რათა გაუძლოს მოწყობილობის წონას, ზედაპირი, რომელზეც უნდა განათავსოთ, საკმარისად გამძლე უნდა იყოს.

### დასაშვები ოთახის ტემპერატურა

ოთახის დასაშვები ტემპერატურა დამოკიდებულია მოწყობილობის კლიმატურ კლასზე.

კლიმატური კლასი მითითებულია ტიპის ნიშნულზე. → "მოწყობილობა", გამ.

1/5, გვერდი 14

| კლიმატურ კლასი | დასაშვები ოთახის ტემპერატურა |
|----------------|------------------------------|
| SN             | 10–32 °C                     |
| N              | 16–32 °C                     |
| ST             | 16–38 °C                     |
| T              | 16–43 °C                     |

დასაშვები ოთახის

ტემპერატურაზე, მოწყობილობა სრულიად ფუნქციონალურია.

<sup>1</sup> დანადგარის აღჭურვილობისამებრ

<sup>2</sup> არ ვრცელდება ყველა ქვეყანაზე

## ka მონტაჟი და დაერთება

თუ SN კლიმატური კლასის მოწყობილობას უფრო ცივ ოთახის ტემპერატურაზე ფუნქციონირებს, მისი დაზიანების გამორიცხვა მხოლოდ  $5^{\circ}\text{C}$ -მდე ოთახის ტემპერატურისას.

### ნიშის ზომები

გაითვალისწინეთ ნიშის ზომები მასში მოწყობილობის ჩაშენებისას. სხვადასხვა ზომების შემთხვევაში შესაძლოა პრობლემები მოწყობილობის ჩაშენებისას.

### ნიშის სიღრმე

დააყენეთ მოწყობილობა ნიშის რეკომენდირებულ სიღრმეში — 560 მმ.

უფრო მცირე სიღრმისას მცირედად იზრდება ენერჯის მოხმარება. ნიშის სიღრმე უნდა შეადგენდეს მინიმუმ 550 მმ.

### ნიშის სიგანე

მოწყობილობას ესაჭიროება ავეჯის ნიში შიდა სიგანით მინიმუმ 560 მმ.

### გვერდი-გვერდ განთავსება

თუ გასურთ ორი მოწყობილობის გვერდი-გვერდ განთავსება, მაშინ მათ შორის უნდა დარჩეს მინიმუმ 150 მმ მანძილი.

## 4.3 მოწყობილობის მონტაჟი

- ▶ დაამონტაჟეთ მოწყობილობა დართული ინსტრუქციის შესაბამისად.

## 4.4 მოწყობილობის

### მომზადება

### ექსპლუატაციისთვის

1. გამოიღეთ საინფორმაციო მასალა.

2. მოხსენით დამცავი ფირი და სატრანსპორტო სამაგრები, როგორცაა წებოვანი ლენტა და მუყაო.
3. პირველი გამოყენების წინ გაწმინდეთ მოწყობილობა.  
→ გვერდი 25

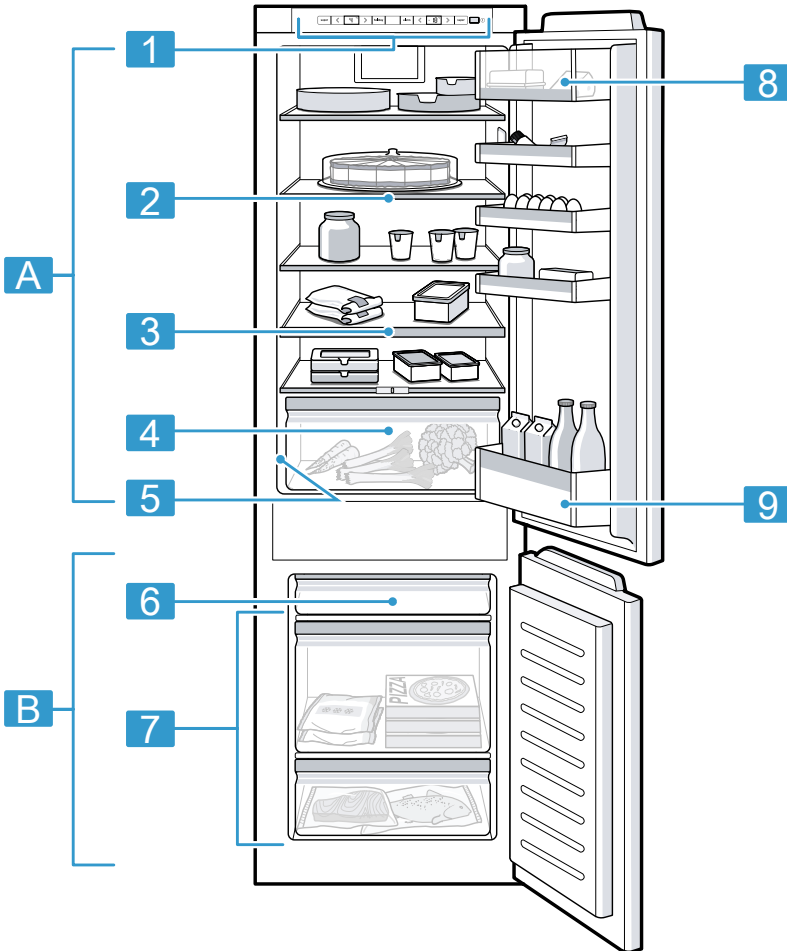
## 4.5 დანადგარის ელექტრული შეერთება

1. დანადგარის სიახლოვეს მდებარე შტეფსელში შეაერთეთ დანადგარში შეერთებული დენის წყაროს შტეკერი.  
შეერთების მონაცემები მოცემულია დანადგარის ტიპის ნიშნულზე. → "მოწყობილობა", გამ. 1/5, გვერდი 14
  2. ქსელის შტეკერი მყარ ჯდომაზე შეამოწმეთ.
- ✓ დანადგარი ახლა მზადაა ექსპლუატაციისათვის.

## 5 გაცნობა

### 5.1 მოწყობილობა

აქ თქვენ იხილავთ თქვენი დანადგარის შემადგენელი ნაწილების მიმოხილვას.



**1**

**A** სამაცივრო განყოფილება  
→ გვერდი 21

**B** საყინულე განყოფილება  
→ გვერდი 22

**1** მართვის პანელი  
→ გვერდი 14

**2** ცვლადი თაროები  
→ გვერდი 15

## ka გაცნობა

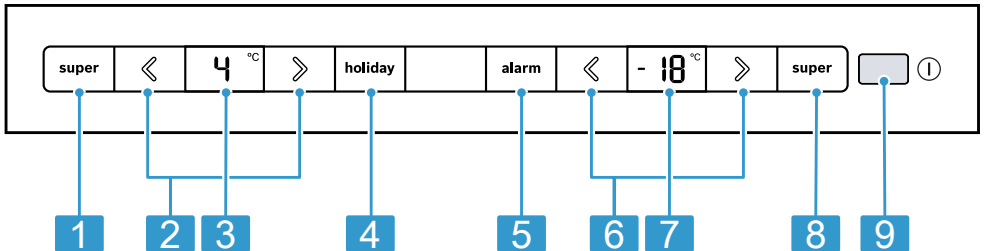
- 3 გამოსაწევი თაროები  
→ გვერდი15
- 4 ბოსტნეულის და ხილის კონტეინერი სინესტის რეგულატორით  
→ გვერდი15
- 5 ტიპის ნიშნული  
→ გვერდი34
- 6 ბრტყელი ყუთი გაყინული პროდუქტისთვის  
→ გვერდი16

- 7 გაყინული პროდუქტის რეზერვუარი → გვერდი27
- 8 კარაქისა და ყველის განყოფილება → გვერდი16
- 9 კარის თარო დიდი ბოთლებისთვის  
→ გვერდი16

**შენიშვნა:** აღჭურვილობის ელემენტები და თქვენი მოწყობილობის ზომა შესაძლოა განსხვავდებოდეს გამოსახულისგან.

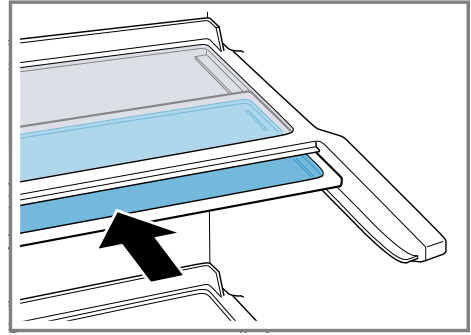
## 5.2 მართვის პანელი

მართვის პანელის მეშვეობით თქვენ შეგიძლიათ თქვენი მოწყობილობის ყველა ფუნქციის დაყენება და მუშაობის რეჟიმის შესახებ ინფორმაციის მიღება.



- 2
- 1 **super** (სამაცივრო განყოფილება) რთავს და თიშავს სუპერ-გაგრილებას.
- 2 **⟨/⟩** (სამაცივრო განყოფილება) აყენებს სამაცივრო განყოფილების ტემპერატურას.
- 3 გამოსახავს სამაცივრო განყოფილების ტემპერატურას °C.
- 4 **holiday** შვებულების რეჟიმის ჩართვა ან გამორთვა.
- 5 **alarm** თიშავს გაფრთხილების სიგნალს.

- 6
«/» (საყინულე განყოფილება) აყენებს საყინულე განყოფილების ტემპერატურას.
- 7
გამოსახავს საყინულე განყოფილების ტემპერატურას °C.
- 8
**super** (საყინულე განყოფილება) რთავს და თიშავს სუპერ-გაყინვა.
- 9
① თიშავს ან რთავს მოწყობილობას.



## 6 აღჭურვილობა

თქვენი მოწყობილობის კომპლექტაცია დამოკიდებულია მოდელზე.

### 6.1 თაროები

თუ გასურთ თაროს გადაადგილება, გამოიღეთ და შედგით სხვა ადგილას.  
 → "თაროების მოხსნა", გვერდი 26

### 6.2 ცვლადი თაროები

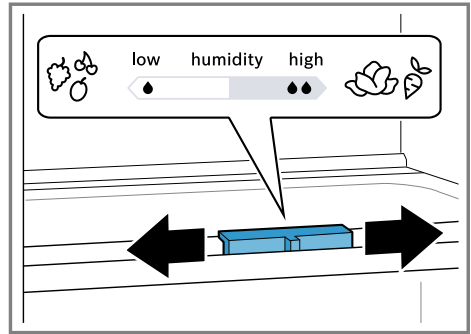
გამოიყენეთ ცვლადი თარო მაღალ ტარაში პროდუქტების შესანახად ქვედა თაროზე, მაგალითად, ქილებიში ან ბოთლებში. თქვენ შეგიძლიათ გამოსწიოთ თაროს წინა მონაკვეთი, ხოლო შემდეგ შედგათ ის იგივე თაროს უკანა მონაკვეთში.

### 6.3 გამოსაწევი თაროები

მაცივრის შიგთავსის უკეთესად დასათვალისწინებლად და პროდუქტის სწრაფად განსათავსებლად, გამოწიეთ თარო.

### 6.4 ბოსტნეულის და ხილის კონტეინერი სინესტის რეგულატორით

შეინახეთ ახალი ხილი და ბოსტნეული მათ კონტეინერში. სინესტის რეგულატორით და სპეციალური შემამჭიდროებლის შეგიძლიათ ჰაერის სინესტის რეგულირება ხილის და ბოსტნეულის კონტეინერში. ამის დახმარებით, ახალი ხილი და ბოსტნეული ორჯერ უფრო მეტ ხანს შეგიძლიათ შეინახოთ ვიდრე ჩვეულებრივი დასაწყობებისას.





## ka აღჭურვილობა

ხილის და ბოსტნეულის კონტეინერში სინესტის რეგულატორით ჰაერის სინესტის დაყენება ჩასატვირთი პროდუქტის ტიპზე და რაოდენობაზე დამოკიდებულად:

- დაბალი სინესტე  $\text{CO}_2$  უმეტესად ხილის შენახვისას ან მაღალი დატვირთვისას.
- მაღალი სინესტე  $\text{CO}_2$  უმეტესად ბოსტნეულის შენახვისას, ასევე შერეული და დაბალი დატვირთვისას.

შესაძლებელია ოდენობის მიხედვით, შენახულმა პროდუქტებმა, ბოსტნეულის და ხილის კონტეინერში შესაძლოა კონდენსაცია გამოიწვიოს. საკონდენსაციო წყალი მშრალი ჩვარით გაამშრალეთ და ჰაერის სინესტე სინესტის რეგულატორის მეშვეობით დააყენეთ. ხარისხის და არომატის შენარჩუნებისთვის, სიცივისადმი მგრძობიარე ხილი და ბოსტნეული, მაგ.: ანანასი, ბანანი, ციტრუსეული, კიტრი, ყაბაყი, წიწაკა, პომიდორი და კარტოფილი შეინახეთ მაცივრის გარეშე, 8-დან 12 °C-მდე.

## 6.5 ბრტყელი ყუთი გაყინული პროდუქტისთვის

შეინახეთ ბრტყელი გაყინული პროდუქტი, ყინულის კონტეინერი და ყინულის ნიჩაბი გაყინული პროდუქტის ბრტყელ ბოქსში.

## 6.6 კარაქისა და ყველის განყოფილება

კარაქი და მყარი ყველი შეინახეთ კარაქისა და ყველის განყოფილებაში.

## 6.7 კარის თარო

თუ გსურთ გადაანაცვლოთ კარის უჯრები, გამოიღეთ ისინი და დააყენეთ სხვა ადგილას.  
→ "კარის თაროების მოხსნა", გვერდი 27

## 6.8 აქსესუარი

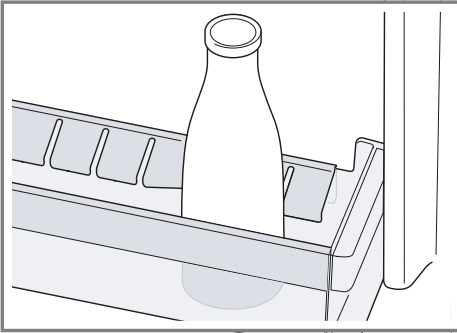
გამოიყენეთ ორიგინალი აქსესუარები. ისინი ადაპტირებულია მოცემული მოწყობილობისთვის. თქვენი დანადგარის აქსესუარები მოდელის მიხედვით შეიძლება ვარირებდეს.

## კვერცხის ღარი

კვერცხების უსაფრთხო შენახვისთვის გამოიყენეთ კვერცხის ღარი.

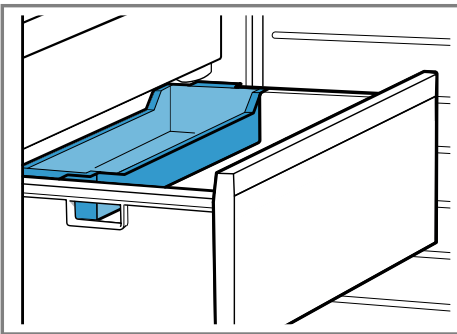
## ბოთლების დამჭერი

ბოთლების ჩასამაგრებელი ხელს უშლის ბოთლის გადაყირავებას კარის გაღებისა და დახურვისას.



**გაყინული პროდუქტის ბოქსი**

გაყინული პროდუქტის ბოქსში შეგიძლიათ სწრაფად გაყინოთ პროდუქტის მცირე ოდენობა, მაგალითად: კენკრა, ხილი, მწვანელი და ბოსტნეული.



თანაბრად გაანაწილეთ პროდუქტი ბოქსში და დატოვეთ 10-12 საათით გასაყინად. შემდეგ მოათავსეთ ისინი საყინულე პაკეტებში ან კონტეინერებში.

**სიცივის აკუმულატორი**

გამოიყენეთ სიცივის აკუმულატორი პროდუქტის დროებით ცივად შესანახად, მაგალითად: თერმო ჩანთაში.

**რჩევა:** დენის გამორთვის ან ხარვეზის შემთხვევაში, სიცივის აკუმულატორი ანელებს გაყინული პროდუქტის გათბობას, საყინულე განყოფილებაში.

**ყინულის კუბიკების რეზერვუარი**  
გამოიყენეთ ყინულის კუბიკების რეზერვუარი ყინულის მოსამზადებლად.

**ყინულის კუბიკების წარმოება**

1. ყინულის კუბიკების რეზერვუარი შეავსეთ  $\frac{3}{4}$  და შედგით საყინულე განყოფილებაში.  
მიყინული ყინულის უჯრა გამოათავისუფლეთ ბლაგვი საგნით (მაგ.დანის ტარი).
2. ყინულის კუბიკის გამოათავისუფლებისათვის, ის გამდინარე წყალს შეუშვირეთ ან მსუბუქად შეანჯღრიეთ.

**7 მართვის საფუძვლები**

**7.1 მოწყობილობის ჩართვა**

1. ① დააჭირეთ.
  - ✓ მოწყობილობა იწყებს გაცეხას.
  - ✓ ისმის გაფრთხილების სიგნალი, ციმციმებს ტემპერატურის ინდიკატორი (საყინულე განყოფილება) და აინთებაalarm, ვინაიდან საყინულე განყოფილება ჯერ ისევ ძალიან თბილია.
2. გამორთეთ გაფრთხილების სიგნალი ღილაკით alarm.
- ✓ alarm ჩაქრება, როგორც კი მიაღწევს ტემპერატურის განსაზღვრულ მნიშვნელობას.
3. სასურველი ტემპერატურის დაყენება. → გვერდი18

## 7.2 მითითებები ექსპლუატაციისათვის

- მოწყობილობის ჩართვისას დაყენებული ტემპერატურა მიღწეული იქნება რამოდენიმე საათის შემდეგ.  
არ ჩატვირთოთ პროდუქტი, სანამ არ იქნება მიღწეული დაყენებული ტემპერატურა.
- მოწყობილობის კორპუსი საყინულე განყოფილების ზონაში დროებით ოდნავ ცხელდება. ეს კარის იზოლაციის განყოფილებაში თავიდან იცილებს კონდენსატის წარმოქმნას.
- დახურული კარით შესაძლოა ვაკუუმის წარმოქმნა. კარის გამონსნა უფრო ძნელი იქნება. დაელოდეთ, სანამ უარყოფითი წნევა არ გასწორდება.

## 7.3 მოწყობილობის გამორთვა

- ▶ ① დააჭირეთ.

## 7.4 ტემპერატურის დაყენება

### სამაცივრო განყოფილების ტემპერატურის დაყენება

- ▶ დააჭირეთ  $\langle / \rangle$  (სამაცივრო განყოფილება) მანამდე, სანამ ტემპერატურის ინდიკატორზე (სამაცივრო განყოფილება) არ გამოისახება სასურველი მნიშვნელობა.

სამაცივრო განყოფილების რეკომენდირებული ტემპერატურაა 4 °C.  
→ "დასაწებელი "OK""  
გვერდი 21

### საყინულე განყოფილებაში ტემპერატურის დაყენება

- ▶ დააჭირეთ მანამდე  $\langle / \rangle$  (საყინულე განყოფილება) სანამ, ტემპერატურის ინდიკატორზე (საყინულე განყოფილება) არ გამოისახება საჭირო მნიშვნელობა.

საყინულე განყოფილების რეკომენდირებული ტემპერატურა შეადგენს -18 °C.

---

## 8 დამატებითი ფუნქციები

### 8.1 სუპერ-გაგრილება

სუპერ-გაგრილება ჩართვისას სამაცივრო განყოფილებაში გაგრილება ხდება მაქსიმალურად ინტენსიური.  
ჩართეთ სუპერ-გაგრილება სანამ დიდი მოცულობის პროდუქტს განათავსებთ შესანახად.

**შენიშვნა:** სუპერ-გაგრილება ჩართვამ შესაძლოა გამოიწვიოს ექსპლუატაციის ხმაურის მომატება.

### სუპერ-გაგრილება ჩართვა

- ▶ **super** (სამაცივრო განყოფილება) დააჭირეთ.
- ✓ **super** (სამაცივრო განყოფილება) ანათებს.

**შენიშვნა:** დაახლოებით 15 საათის შემდეგ მოწყობილობა გადადის მუშაობის ჩვეულებრივ რეჟიმში.

### სუპერ-გაგრილება გამორთვა

- ▶ **super** (სამაცივრო განყოფილება) დააჭირეთ.
- ✓ დაყენებული ტემპერატურა გამოისახება დისპლეიზე.

## 8.2 ავტომატური რეჟიმი სუპერ-გაყინვა

ავტომატური რეჟიმისას სუპერ-გაყინვა ხდება საყინულე განყოფილების უფრო ინტენსიური გაგრილება ჩვეულებრივი მუშაობის რეჟიმთან შედარებით. ასე პროდუქტი უფრო სწრაფად იყინება.

ავტომატური რეჟიმი სუპერ-გაყინვა ირთვება სწრაფად, როდესაც თქვენ პროდუქტს განათავსებთ გაყინული პროდუქტის მცირე ბოქსში, რომელიც განათავსებულია გაყინული პროდუქტის დიდი ბოქსის ზედა მხარეს, ან გაყინული პროდუქტის ბრტყელი ბოქსის მარჯვნივ.

ჩართული ავტომატური რეჟიმის დროს სუპერ-გაყინვა აინთება **super** (საყინულე განყოფილება) და შესაძლოა წარმოიქმნას ექსპლუატაციის ხმაური. ავტომატური რეჟიმის დასრულების შემდეგ სუპერ-გაყინვა მოწყობილობა გადადის ჩვეულებრივ რეჟიმში.

### ავტომატური სუპერ-გაყინვა გაუქმება

- ▶ **super** (საყინულე განყოფილება) დააჭირეთ.
- ✓ დაყენებული ტემპერატურა გამოისახება დისპლეიზე.

## 8.3 სუპერ-გაყინვამანუალურ რეჟიმში

სუპერ-გაყინვა-ზე საყინულე განყოფილება მაქსიმალურად ცივდება.

ჩართეთ სუპერ-გაყინვა 4-6 საათით, მანამ სანამ, 2 კგ-ზე მეტ პროდუქტს შედგავთ.

ჩართეთ სუპერ-გაყინვა, რათა ისარგებლოთ გაყინვის შესაძლებლობებით.

→ "გაყინვის სიმძლავრის წინაპირობები", გვერდი 22

**შენიშვნა:** თუ სუპერ-გაყინვა ჩართულია, ამას შეუძლია საექსპლუატაციო ხმაურის გამოწვევა.

### ჩართვა სუპერ-გაყინვა მანუალურ რეჟიმში

- ▶ **super** (საყინულე განყოფილება) დააჭირეთ.
- ✓ **super** (საყინულე განყოფილება) ანათებს.

**შენიშვნა:** დაახ. 60 საათის შემდეგ მოწყობილობა გადადის მუშაობის ჩვეულებრივ რეჟიმში.

### გამორთვა სუპერ-გაყინვა მანუალურ რეჟიმში

- ▶ **super** (საყინულე განყოფილება) დააჭირეთ.
- ✓ დაყენებული ტემპერატურა გამოისახება დისპლეიზე.

## 8.4 შვებულების რეჟიმი

ხანგრძლივი შვებულების განმავლობაში შეგიძლიათ მოწყობილობაზე ჩართოთ ენერგოდაზოგვის რეჟიმი "შვებულება".

**⚠ გაფრთხილება**  
**ჯანმრთელობის დაზიანების საშიშროება!**

"შვებულება" რეჟიმში მუშაობისას სამაცივრო განყოფილებაში ტემპერატურა იზრდება. გაზრდილმა ტემპერატურამ

## ka განგაში

შესაძლოა გამოიწვიოს ბაქტერიების გამრავლება და პროდუქტის გაფუჭება.

- ▶ "შვებულება" რეჟიმის მუშაობისას სამაცივრო განყოფილება ცარიელი უნდა იყოს.

მოწყობილობა ავტომატურად ცვლის ტემპერატურას.

|             |             |
|-------------|-------------|
| სამაცივრო   | 14 °C       |
| განყოფილება |             |
| საყინულე    | ტემპერატურა |
| განყოფილება | არ შეიცვალა |

### შვებულების რეჟიმის ჩართვა

- ▶ **holiday** დააჭირეთ.
- ✓ **holiday** ანათებს.
- ✓ ტემპერატურის ინდიკატორზე (სამაცივრო განყოფილება) არ გამოისახება ტემპერატურა.

### შვებულების რეჟიმის გამორთვა

- ▶ **holiday** დააჭირეთ.
- ✓ დაყენებული ტემპერატურა გამოისახება დისპლეიზე.

## 9 განგაში

### 9.1 კარის განგაში

თუ მოწყობილობის კარი ხანგრძლივი დროის მანძილზე ღია იყო, კარის განგაში ჩაირთვება.

#### კარის განგაშის გამორთვა

- ▶ დახურეთ მოწყობილობის კარი ან დააჭირეთ **alarm**.
- ✓ განგაშის სიგნალი გამორთულია.

### 9.2 ტემპერატურის შეტყობინება

ტემპერატურის მონიტორინგის განგაში ჩაირთვება, თუ საყინულეში ზედმეტად თბილა.

#### ⚠ გაფრთხილება ჯანმრთელობის დაზიანების საშიშროება!

დნობისას შესაძლებელია ბაქტერიების გამრავლება, და გაყინული პროდუქტები შესაძლოა გაფუჭდეს

- ▶ დამღვალი საკვები შესაძლოა ხელახლა აღარ გაიყინოს.
- ▶ განმეორებით გაყინეთ, მხოლოდ მოხარშვის ან შეწვის შემდეგ.
- ▶ ვეღარ მოხდება მაქსიმალური შენახვის ვადის შენარჩუნება.

ტემპერატურის მონიტორინგის განგაში შესაძლოა ჩაირთოს შემდეგ შემთხვევებში:

- მოწყობილობა შედის ექსპლუატაციაში. არ განათავსოთ პროდუქტი შესანახად, სანამ არ იქნება მიღწეული დაყენებული ტემპერატურა.
- ჩადებული იქნა დიდი რაოდენობით საკვები პროდუქტები. დიდი რაოდენობით პროდუქტის განთავსების წინ ჩართეთ სუპერ-გაყინვა.
- საყინულე განყოფილების კარი ღიაა ხანგრძლივი დროის განმავლობაში. შეამოწმეთ, ხომ არ გალღვა გაყინული პროდუქტი.

#### ტემპერატურის მონიტორინგის შეტყობინების გამორთვა

- ▶ **alarm** დააჭირეთ.
- ✓ განგაშის სიგნალი გამორთულია.



- ✓ ტემპერატურის ინდიკატორი (საყინულე განყოფილება) აჩვენებს არახანგრძლივ დროს ყველაზე მაღალ ტემპერატურას, რომელიც დაყენებულ იქნა საყინულე განყოფილებაში. ამის შემდეგ ტემპერატურის ინდიკატორი (საყინულე განყოფილებაში) აჩვენებს განსაზღვრულ ტემპერატურას.
- ✓ ამის შემდეგ, ყველაზე მაღალი ტემპერატურა ხელახლა იქნება განსაზღვრული და შენახული.
- ✓ **alarm** ანთია მანამდე, სანამ ტემპერატურა არ მიაღწევს განსაზღვრულ მნიშვნელობას.

- თბილი კერძები და სასმელი, ჯერ გააგრილეთ.
- ყურადღება მიაქციეთ მწარმოებლის მიერ დადგენილ ვარგისიანობის ვადას.

## 10.2 ტემპერატურული ზონები სამაცივრო განყოფილებაში

სამაცივრო განყოფილებაში ჰაერის ცირკულაცია ქმნის სხვადასხვა სიცივის ზონებს.

### ყველაზე ცივი ზონა

ყველაზე ცივი ზონა მდებარეობს გვერდული რელიეფის მქონე ისრისა და მის ქვეშ მდებარე თაროში.

**რჩევა:** ყველაზე ცივ ზონაში შეინახეთ მალფუჭებადი საკვები პროდუქტები, მაგ: თევზი, ძეხვი და ხორცი.

### ყველაზე თბილი ზონა

ყველაზე თბილი ზონა მდებარეობს კარზე, სულ მაღლა.

**რჩევა:** ყველაზე თბილ ზონაში დაალაგეთ ხანგრძლივი ვარგისიანობის ვადის მქონე პროდუქტი მაგ: ყველი და კარაქი. ყველს შეუძლია თავისი არომატი გაავრცელოს, კარაქი ისევ წასმადი დარჩება.

## 10 მაცივრის თარო

თქვენ შეგიძლიათ ხორცის, ძეხვის, რძის ნაწარმის, კვერცხის, მზა კერძების და საკონდიტრო ნაწარმის შენახვა სამაცივრო განყოფილებაში.

ტემპერატურის დაყენება შესაძლებელია 2 °C-დან 8 °C-მდე. ცივად შენახვით, თქვენ აგრეთვე მალფუჭებადი საკვების ხანმოკლე ან საშუალო ხანგრძლივობით შენახვას შეძლებთ. რაც უფრო დაბალია ტემპერატურა, მით ხანგრძლივად ინარჩუნებს პროდუქტი სიახლეს.

### 10.1 რეკომენდაციები პროდუქტის სამაცივრო განყოფილებაში შესანახად

- ჩაალაგეთ მხოლოდ ახალი, არა სახეცვლილი საკვები პროდუქტები.
- პროდუქტები უნდა იყოს ჰერმეტიულად შეფუთული და ინახებოდეს დახურული ხუფის ქვეშ.

### 10.3 დასაწებებელი "OK"

დასაწებებლით "OK", თქვენ შეგიძლიათ შეამოწმოთ, მიღწეულია თუ არა მაცივარში, სურსათის შესანახად აუცილებელი ტემპერატურული დიაპაზონი +4 °C ან ნაკლები.

ყველა მოდელს არ გააჩნია «OK» დასაწებებელი.

თუ დასაწებებელი "OK"-ს არ აჩვენებს, ტემპერატურა ეტაპობრივად შეამცირეთ.

→ "სამაცივრო განყოფილების ტემპერატურის დაყენება", გვერდი 18

მოწყობილობის ექსპლუატაციაში ჩაშვების შემდეგ, შესაძლოა 12 საათი დასჭირდეს, სანამ მიღწეული იქნება დაყენებული ტემპერატურა.



სწორი დაყენება

## 11 საყინულე თარო

საყინულე განყოფილებაში შეგიძლიათ გაყინული პროდუქტის შენახვა, პროდუქტის გაყინვა და ყინულის მომზადება.

ტემპერატურა რეგულირდება  $-16^{\circ}\text{C}$ -დან  $-24^{\circ}\text{C}$ -მდე

გრადუსამდე .

საკვები პროდუქტების ხანგრძლივი დროით შენახვა  $-18^{\circ}\text{C}$  ზე უფრო დაბალზე უნდა მოხდეს.

პროდუქტის შენახვა გაყინულ მდგომარეობაში საშუალებას გაძლევთ მალფუჭებადი პროდუქტი შეინახოთ ხანგრძლივი დროის განმავლობაში. დაბალი ტემპერატურა ანელებს ან თავიდან აგაცილებთ პროდუქტების გაფუჭებას.

### 11.1 გაყინვის სიმძლავრე

გაყინვის სიმძლავრე ასახავს საკვების რაოდენობას და დროს, რომლის განმავლობაში სრულად შეიძლება გაიყინოს.

გაყინვის სიმძლავრის შესახებ იხილეთ ტიპის ნიშნულზე. → "მოწყობილობა", გამ.

**1** / **5**, გვერდი 14

### გაყინვის სიმძლავრის წინაპირობები

1. ახალი პროდუქტის შედგამადე 24 საათით ადრე დააჭირეთ სუპერ-გაყინვა.  
→ "ჩართვა სუპერ-გაყინვა მანუალურ რეჟიმში", გვერდი 19
2. გაყინული პროდუქტის ბრტყელი ბოქსით მოწყობილობებისთვის: საკვები პროდუქტი ჯერ ბოქსში მოათავსეთ. გაყინული პროდუქტის ბრტყელი ბოქსის გარეშე მოწყობილობებისთვის: საკვები პროდუქტი ჯერ გაყინული პროდუქტის ქვედა ბოქსში მოათავსეთ. იქ პროდუქტი სწრაფად იყინება.
3. ახალი საკვები პროდუქტები მაქსიმალურად მჭირდოდ განათავსეთ გვერდითა კედლებთან.

### 11.2 პროდუქტის განთავსება საყინულე განყოფილების მთელს ფართობზე

გაიგეთ, როგორ განათავსოთ გაყინული პროდუქტის მაქსიმალური ოდენობა საყინულე განყოფილებაში.

1. გამოიღეთ აღჭურვილობის ყველა ნაწილი. → გვერდი 26
2. პროდუქტი განათავსეთ უშუალოდ თაროებზე და საყინულე განყოფილების ძირზე.

### 11.3 რეკომენდაციები პროდუქტის საყინულე განყოფილებაში შესანახად

- პროდუქტები შეინახეთ ჰერმეტიულ შეფუთვაში.



- გასაყინი პროდუქტი არ ჩაალაგოთ გაყინულ საკვებ პროდუქტებთან შეხებით.
- პროდუქტი თავისუფლად განათავსეთ გაყინული პროდუქტის განყოფილებებში ან ბოქსში.
- დიდი ოდენობით ახალი პროდუქტის სწრაფი და სათანადო გაყინვისთვის, მოათავსეთ ისინი გაყინული პროდუქტის ყველაზე ზედა ბოქსში.
- იმისათვის, რომ ჰაერმა შეძლოს დაბრკოლების გარეშე ცირკულაცია, შედგით გაყინული პროდუქტის ბოქსები ბოლომდე.

### 11.4 რეკომენდაციები ახალი პროდუქტის გასაყინად

- გაყინვისათვის გამოიყენეთ მხოლოდ ახალი და საუკეთესო პროდუქტები.
- საკვები პროდუქტები გაყინეთ ულუფებად.
- მზა კერძები უკეთესად უხდება ამას, ვიდრე უმი.
- გაყინვის წინ ბოსტნეული გარეცხეთ, დაჭერით და ბლანშირება გაუკეთეთ.
- ხილი გაყინვის წინ გარეცხეთ, მოაშორეთ კურკა და საჭიროების შემთხვევაში გათალეთ, შესაძლებელია შაქრის ან ასკორბინმჟვის დამატება.
- გაყინვისთვის ვარგისი პროდუქტებია: საკონდიტრო ნაწარმი, თევზი და ზღვის პროდუქტი, ხორცი, ველური ხორცი, ფრინველი, კვერცხი უნაჭუჭო, ყველი, კარაქი, ხაჭო, მზა კერძები და საკვების ნარჩენები.
- გაყინვისთვის გამოუდგარი პროდუქტებია: ფურცლოვანი სალათი, ბოლოკი, ნაჭუჭიანი კვერცხი, ყურძენი, მთლიანი

ვაშლი და მსხალი, იოგურტი, სმეტანა, კრემ-ფრეში და მაიონეზი.

### გაყინული პროდუქტების შეფუთვა

შესაბამისი შესაფუთი მასალა და შეფუთვის სწორე ტიპი საკმარისად ინახავს პროდუქტის ხარისხს და თავიდან აგარიდებთ მის გაყინვას.

1. საკვები პროდუქტები შეფუთეთ.
2. გამოუშვით მთელი ჰაერი.
3. იმისათვის, რომ საკვებმა პროდუქტმა არ დაკარგოს გემო ან არ გამოშრეს, შეფუთეთ ჰერმეტიულად.
4. შეფუვთაზე შიგთავსი და გაყინვის ვადა დაიტანეთ.

### 11.5 გაყინული პროდუქტის შენახვის ვადა -18 °C

| სურსათი                                       | შენახვის ვადა |
|---|---------------|
| თევზი, ძეხვი, მზა კერძები, საკონდიტრო ნაწარმი | 6 თვემდე      |
| ფრინველი, ხორცი                               | 8 თვემდე      |
| ხილი, ბოსტნეული                               | 12 თვემდე     |

გაყინული პროდუქტის შენახვის ვადების კალენდარი უჩვენებს, მაქსიმალურ ვადა თვეებში მუდმივი ტემპერატურისას -18 °C.

## 11.6 გაყინული პროდუქტის გალღობის მეთოდები

**⚠ გაფრთხილება**  
**ჯანმრთელობის დაზიანების**  
**საშიშროება!**

დნობისას შესაძლებელია ბაქტერიების გამრავლება, და გაყინული პროდუქტები შესაძლოა გაფუჭდეს

- ▶ დამღვალი საკვები შესაძლოა ხელახლა აღარ გაიყინოს.
- ▶ განმეორებით გაყინეთ, მხოლოდ მოხარშვის ან შეწვის შემდეგ.
- ▶ ველარ მოხდება მაქსიმალური შენახვის ვადის შენარჩუნება.

- ცხოველური წარმოშობის პროდუქტი, მაგალითად: თევზი, ხორცი, ყველი და ხაჭო სამაცივრო განყოფილებაში გააღღვეთ.
- პური გააღღვეთ ოთახის ტემპერატურაზე.
- უშუალოდ მისართმევი საკვები მოამზადეთ მიკროტალღურ ღუმელში, ღუმელში ან ქურაზე.

## 12 გალღობა

### 12.1 სამაცივრო განყოფილების გალღობა

ექსპლუატაციის პროცესში ფუნქციონალური მიზეზებით სამაცივრო განყოფილების კედელზე წარმოქმნება კონდენსატი და გალღობილი წყალი. სამაცივრო განყოფილების უკანა კედელი ავტომატურად დადნება.

არ არის საჭირო კონდენსატის მოშორება, ის ღარით ჩაედინება გალღობილი წყლის ლანგარში.

იმისათვის, რომ კონდენსატი არ ჩამოეწვეთოს და არ წარმოიქმნას სუნი, გაითვალისწინეთ შემდეგი ინფორმაცია:

→ "გალღობილი წყლის ღარის და დასღვრელი ხვრელის გაწმენდა", გვერდი 26.

### 12.2 გალღობა საყინულე განყოფილებაში

საყინულე არ ღღვება ავტომატურად. საყინულეში წარმოქმნილი ყინული აუარესებს სიცივის გადატანას პროდუქტებზე და ამით ენერგომოხმარება მატულობს.

### საყინულე განყოფილების გალღობა

საყინულე განყოფილება გააღღვეთ რეგულარულად.

1. ჩართეთ დაახლოებით 4 საათით ადრე გალღობამდე სუპერ-გაყინვა.

→ "ჩართვა სუპერ-გაყინვა მანუალურ რეჟიმში", გვერდი 19

ამ გზით პროდუქტები ძალიან დაბალ ტემპერატურას მიაღწევენ და შესაძლებელი იქნება საკვები პროდუქტების ოთახის ტემპერატურაზე უფრო ხანგრძლივად გაჩერება.

2. გამოიღეთ გაყინული პროდუქტების ბოქსი პროდუქტთან ერთად და განათავსეთ გრილ ადგილას. გაყინულ პროდუქტზე დადეთ სიცივის აკუმულატორები, არსებობის შემთხვევაში.
3. გამორთეთ მოწყობილობა.  
→ გვერდი 18
4. გამოაერთეთ მოწყობილობა დენის წყაროდან.

გამოაერთეთ ქსელის გაყვანილობის შტეკერი ან უსაფრთხოების ყუთიდან გამორთეთ მოწყობილობა.

5. დნობის პროცესის დასაჩქარებლად: ცხელი წყლით სავსე ქვაბი საყინულეში შედგით სადგამებზე.
6. გალღობილი წყალი ჩვარით და ღრუბლით გამმშრალეთ.
7. გაწმინდეთ საყინულე განყოფილება რბილი მშრალი ჩვარით.
8. მოწყობილობის ელექტროობაში შეერთება
9. მოწყობილობის ჩართვა.  
→ გვერდი 17
10. უკან შედგით გაყინული პროდუქტის ბოქსი პროდუქტთან ერთად.

## 13 წმენდა და მოვლა

იმისათვის, რომ თქვენმა მოწყობილობამ ხანგრძლივად და სრული ფუნქციონალით შეძლოს მუშაობა, წმენდა და მოვლა აუცილებელია. მიუწვდომელი უბნების გაწმენდა უნდა განხორციელდეს მომხმარებელთა მომსახურების სამსახურის მიერ. მომხმარებელთა მომსახურების სამსახურის მიერ წარმოებული გაწმენდითი სამსახური შესაძლოა ფასიანი იყოს.

### 13.1 მოწყობილობის მომზადება გასაწმენდად.

1. გამორთეთ მოწყობილობა.  
→ გვერდი 18
2. გამოაერთეთ მოწყობილობა დენის წყაროდან.

გამოაერთეთ ქსელის გაყვანილობის შტეკერი ან უსაფრთხოების ყუთიდან გამორთეთ მოწყობილობა.

3. გამოიღეთ საკვები პროდუქტები და შეინახეთ ის გრილ ადგილას. ასეთის არსებობის შემთხვევაში: მშრალი ყინული განათავსეთ საკვებ პროდუქტებზე.
4. თუ ნადების შრე არსებობს, დაელოდეთ გალღობას.
5. გამოიღეთ მოწყობილობიდან აღჭურვილობის ყველა ელემენტი და აქსესუარი. → გვერდი 26
6. მოხსენით თარო ბოსტნეულის და ხილის კონტეინერის ზემოთ.  
→ გვერდი 27

### 13.2 მოწყობილობის გაწმენდა

**⚠ გაფრთხილება**  
**ელექტროული შოკის საშიშროება!**  
მოწყობილობაში შესული სინესტე შესაძლოა დენის დარტყმის მიზეზი გახდეს.

- ▶ დანადგარის საწმენდად არ გამოიყენოთ ორთქლით მწმენდავი ან მაღალი წნევით საწმენდი საშუალებები.
- განათების სისტემაში ან მართვის ელემენტებში სითხე საჩიფათაა.
- ▶ დაუშვებელია სავლები წყლის მოხვედრა განათების სისტემაში ან მართვის ელემენტებში.

#### ყურადღება!

- შეუსაბამო საწმენდ საშუალებებს შეუძლია დანადგარის ზედაპირის დაზიანება გამოიწვიოს.
- ▶ ნუ გამოიყენებთ მყარ სახეხებს ან ღრუბლებს.
  - ▶ ნუ გამოიყენებთ ბასრ ან აქაფებად საწმენდ საშუალებებს.
  - ▶ ნუ გამოიყენებთ ძლიერ ალკოჰოლურ გამწმენდ საშუალებებს.

## ka წმენდა და მოვლა

სითხის ლანგრის ხვრელში მოხვედრის შედეგად, ლანგარი შესაძლოა გადაივსოს.

- ▶ გაწმენდისას დაუშვებელია სავლები წყლის მოხვედრა ლანგარის დასაღვრელში.

აღჭურვილობის და აქსესუარების ჭურჭლის სარეცხ მანქანაში გარეცხვისას, ისინი შესაძლოა დეფორმირებულ იქნას და ფერში შეიცვალოს.

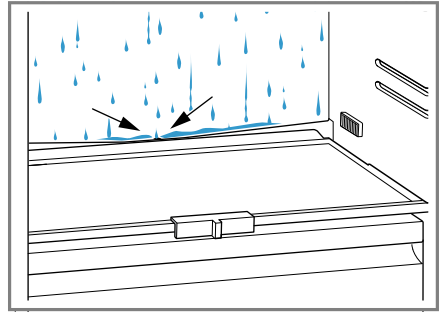
- ▶ მოწყობილობის დეტალები და აღჭურვილობა არ გარეცხოთ ჭურჭლის სარეცხ მანქანაში.

1. მოწყობილობის მომზადება გასაწმენდად. → გვერდი 25
2. გაწმინდეთ მოწყობილობა, აღჭურვილობის ელემენტები, აქსესუარები და კარის მამჭიდროებლები ნაჭრის ხელსახოცით და თბილი წყლით ცოტაოდენი ჭურჭლის სარეცხი pH-ნეიტრალური საშუალებით.
3. რბილი ჩვარით გაამშრალეთ.
4. დააყენეთ მოწყობილობის აღჭურვილობის ელემენტები და დეტალები.
5. მოწყობილობის ელექტროობაში შეერთება
6. მოწყობილობის ჩართვა.  
→ გვერდი 17
7. ჩატვირთეთ პროდუქტი.

## 13.3 გალღობილი წყლის ღარი და დასაღვრელი ხვრელის გაწმენდა

რეგულარულად გაწმინდეთ გალღობილი წყლის ღარი და დასაღვრელი ღარი ბამბის ჩხირით, რათა გალღობილმა წყალმა შეძლოს ჩამოდვრა.

- ▶ საგულდაგულოდ გაწმინდეთ გალღობილი წყლის ღარი და დასაღვრელი ხვრელი, მაგ. ბამბის ჩხირებით.

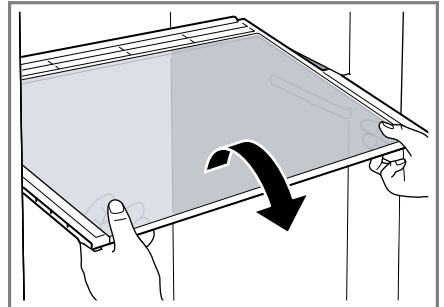


## 13.4 გამოიღეთ აღჭურვილობის ნაწილები.

თუ გსურთ სათანადოდ გაწმინდოთ აღჭურვილობა, გამოიღეთ ისინი მოწყობილობიდან.

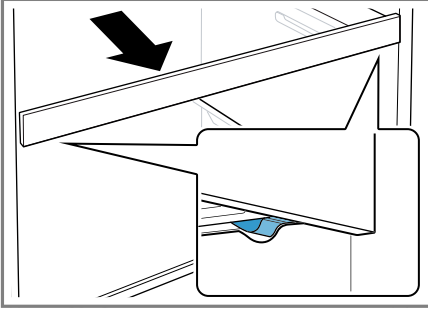
### თაროების მოხსნა

- ▶ გამოსწიეთ და გამოიღეთ ბოქსი.



### გამოსაწევი თაროს გამოღება

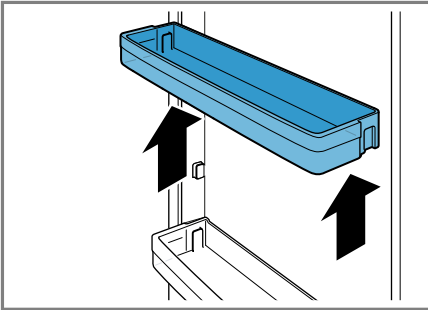
1. ძალისხმევით გამოიღეთ გამოსაწევი თარო მანამდე, სანამ ფიქსირებადი შვერილა არ გამოიღება.



2. გამოსწიეთ თარო, დახარეთ და გვერდულად გამოიღეთ.

### კარის თაროების მოხსნა

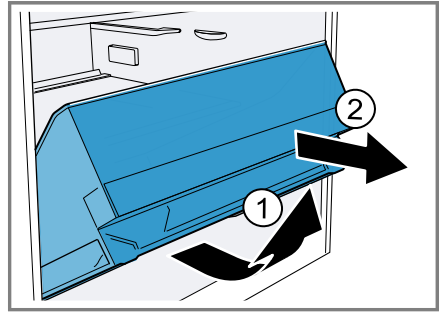
- ▶ ასწიეთ და გამოიღეთ კარის თაროები.



### ხილისა და ბოსტნეულის კონტეინერის გამოღება

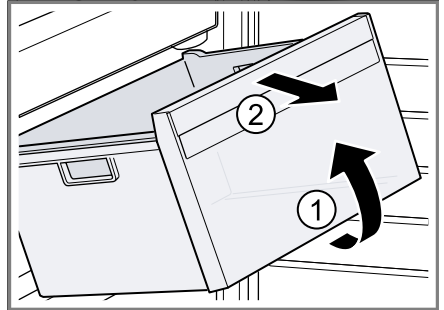
1. გამოსწიეთ ბოლომდე ხილის და ბოსტნეულის კონტეინერი

2. გამოსწიეთ ხილის და ბოსტნეული კონტეინერი ① და ამოიღეთ თქვენსკენ მოძრაობით ②.



### გაყინული პროდუქტის ბოქსის გამოღება

1. გაყინული პროდუქტის ბოქსი გამოსწიეთ ბოლომდე.
2. ასწიეთ გაყინული პროდუქტის ბოქსი ① და გამოიღეთ ②.



### 13.5 მოწყობილობის დეტალების მოხსნა

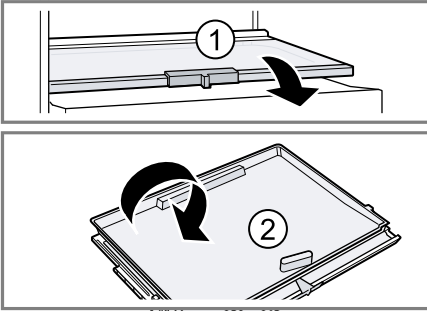
მოწყობილობის სათანადო გაწმენდისთვის, თქვენ შეგიძლიათ მოხსნათ მოწყობილობის ზოგიერთი დეტალი.

#### თაროს მოხსნა ხილის და ბოსტნეულის კონტეინერზე

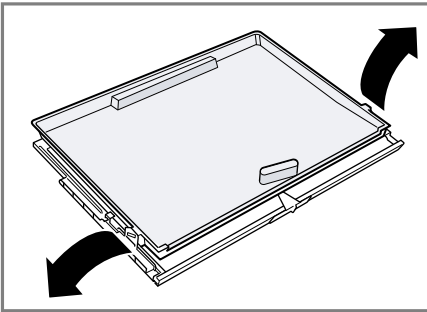
1. გამოსწიეთ ხილის და ბოსტნეულის კონტეინერი.

**ka** წმენდა და მოვლა

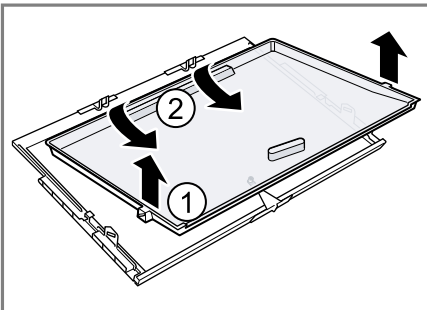
2. გამოიღეთ კონტეინერი ① და გადაატრიალეთ ის ②.



3. ქვედა მინის პლასტინის ფიქსატორებს გარედან მიაწეკით.



4. ასწიეთ მინის პლასტინა წინიდან ① და გამოიღეთ უკანა მხრიდან ②.





## 14 ხარვეზების აღმოფხვრა

თქვენს მოწყობილობაზე პატარა ხარვეზების აღმოფხვრას დამოუკიდებლად შეძლებთ. გამოიყენეთ ხარვეზის აღმოფხვრის შესაბამისი სასარგებლო ინფორმაცია, სანამ კლიენტთა მომსახურების სამსახურს დაუკავშირდებით. ამგვარად დაზოგავთ არასაჭირო ხარჯებს.



### გაფრთხილება

#### ელექტრული შოკის საშიშროება!

არაკვალიფიცირებული შეკეთებისას მოწყობილობა შესაძლოა გახდეს საფრთხის წყარო.

- ▶ მოწყობილობის შეკეთება ნებადართულია მხოლოდ კვალიფიცირებული სპეციალისტისთვის.
- ▶ მოწყობილობის შეკეთებისთვის შეიძლება მხოლოდ ორიგინალური ნაწილების გამოყენება.
- ▶ იმ შემთხვევაში, თუკი დაზიანდება აპარატის დენთან მისაერთებელი სადენი, საფრთხის თავიდან აცილების მიზნით ის უნდა შეიცვალოს მწარმოებლის ან მისი კლიენტთა მომსახურების ცენტრის ან შესაბამისი კვალიფიკაციის მქონე პირის მიერ.

#### გაუმართაობა

#### მიზეზი და გაუმართაობის აღმოფხვრა

მოწყობილობა არ აციებს, ინდიკატორი და განათება ანთია.

- ჩართულია დემო რეჟიმი.
- ▶ შეასრულეთ მოწყობილობის თვითდიაგნოსტიკა. → გვერდი 32
  - ✓ თვითდიაგნოსტიკის დასრულების შემდეგ, მოწყობილობა გადადის ნორმალურ რეჟიმში.

LED განათება არ მუშაობს

- შესაძლებელი სხვადასხვა მიზეზი არსებობდეს.
- ▶ დაურეკეთ კლიენტთა მომსახურების სამსახურს. მომსახურების ცენტრსი ნომერი შეგიძლიათ ნახოთ მომსახურების სამსახურების დართულ ჩამონათვალში.

ტემპერატურის ინდიკატორზე გამოჩნდება E ან d .

- ელექტროობამ ამოიწნო ხარვეზი.
1. გამორთეთ მოწყობილობა. → გვერდი 18
  2. გამოაერთეთ მოწყობილობა დენის წყაროდან გამოაერთეთ მოწყობილობის ქსელის შტეკერი ან გამორთეთ უსაფრთხოების ყუთიდან შესაბამისი დამცავი.
  3. მოწყობილობა ჩართეთ განმეორებით 5 წუთის შემდეგ.
  4. თუ დისპლეიზე შეტყობინება ისევ გამოჩნდება, მიმართეთ მომსახურების ცენტრს.
- მომსახურების ცენტრსი ნომერი შეგიძლიათ ნახოთ მომსახურების სამსახურების დართულ ჩამონათვალში.



| გაუმართაობა  | მიზეზი და გაუმართაობის აღმოფხვრა  |
|--|---|
| <p>ციმციმებს<br/>ტემპერატურის<br/>მაჩვენებელი<br/>(საყინულე<br/>განყოფილება).</p>  | <p>საყინულე განყოფილებაში ტემპერატურა ზედმეტად მაღალი იყო.</p> <ol style="list-style-type: none"> <li>დააჭირეთ <b>alarm</b>. <ul style="list-style-type: none"> <li>ტემპერატურის ინდიკატორი (საყინულე განყოფილება) აჩვენებს არახანგრძლივ დროს ყველაზე მაღალ ტემპერატურას, რომელიც დაყენებულ იქნა საყინულე განყოფილებაში. ამის შემდეგ ტემპერატურის ინდიკატორი (საყინულე განყოფილებაში) აჩვენებს განსაზღვრულ ტემპერატურას.</li> </ul> </li> <li>დააჭირეთ <b>alarm</b>. <ul style="list-style-type: none"> <li>ტემპერატურის ინდიკატორი (საყინულე განყოფილება) აღარ ციმციმებს.</li> </ul> </li> </ol> |
| <p>ტემპერატურის<br/>ინდიკატორი<br/>(საყინულე<br/>განყოფილება)<br/>ციმციმებს, ისმის<br/>გაფრთხილების<br/>სიგნალი და აინთება<br/>სიმბოლო<b>alarm</b> .</p> | <p>შესაძლებელი სხვადასხვა მიზეზი არსებობდეს.</p> <ul style="list-style-type: none"> <li>დააჭირეთ <b>alarm</b>.</li> <li>სიგნალიზაცია გამოირთობა.</li> </ul> <hr/> <p>მოწყობილობის კარი ღიაა.</p> <ul style="list-style-type: none"> <li>დახურეთ მოწყობილობის კარი.</li> </ul> <hr/> <p>გარე სავნეტილაციო გისოსი გადაფარულია.</p> <ul style="list-style-type: none"> <li>მოარიდეთ დაბრკოლება გარე სავნეტილაციო გისოსს.</li> </ul>  |
|  | <p>ჩადებული იქნა დიდი რაოდენობით საკვები პროდუქტები.</p> <ul style="list-style-type: none"> <li>ნუ გადააჭარბებთ გაყინვის შესაძლებლობას.<br/>→ "გაყინვის სიმძლავრე", გვერდი22</li> </ul>   |
| <p>ტემპერატურა<br/>მნიშვნელოვნად<br/>სცილდება<br/>დაყენებულ<br/>მაჩვენებელს.</p>   | <p>შესაძლებელი სხვადასხვა მიზეზი არსებობდეს.</p> <ol style="list-style-type: none"> <li>გამორთეთ მოწყობილობა. → გვერდი18</li> <li>ჩართეთ მოწყობილობა 5 წუთის შემდეგ.<br/>→ გვერდი17 <ul style="list-style-type: none"> <li>თუ ტემპერატურა ზედმეტად თბილია, განმეორებით შეამოწმეთ ორი საათის შემდეგ.</li> <li>თუ ტემპერატურა ზედმეტად ცივია, განმეორებით შეამოწმეთ მომდევნო დღეს.</li> </ul> </li> </ol>   |
| <p>სამაცივრო<br/>განყოფილების ძირი<br/>სველია.</p>   | <p>გალღობილი წყლის ღარი ან გადინების ხვრელი გაჭედილია.</p> <ul style="list-style-type: none"> <li>გაწმინდეთ გალღობილი წყლის ღარი და დასალვრელი ხვრელი. → გვერდი26</li> </ul>  |

| გაუმართაობა  | მიზეზი და გაუმართაობის აღმოფხვრა   |
|--|--|
| მოწყობილობა გამოსცემს ღმუილს და ბუყბუყს, ღრიანცელს, ჩხვლეტას ან წკაპუნს. | არ არის ხარვეზი. ძრავი მუშაობს, მაგ: მაგრილებელი აგრეგატი ან ვენტილატორი. მილებში მიედინება მაგრილებელი საშუალება. ძრავა ირთვება ან ითიშება, ჩამრთველი ან მაგნიტური სარქველის. ჩარევა არ არის აუცილებელი.  |
| მოწყობილობა ხმაურს გამოსცემს.  | <p data-bbox="374 336 913 368">ცუდად არის დაყენებული აღჭურვილობა.</p> <ul data-bbox="374 368 977 424" style="list-style-type: none"> <li data-bbox="374 368 977 424">▶ შეამოწმეთ ჩანაცვლებადი აღჭურვილობა და ხელახლა ჩააყენეთ ისინი.</li> </ul> <p data-bbox="374 432 977 464">ბოთლები ან რეზერვუარები ერთმანეთს ეხება.</p> <ul data-bbox="374 464 977 520" style="list-style-type: none"> <li data-bbox="374 464 977 520">▶ ბოთლები ან რეზერვუარები დააშორეთ ერთმანეთს.</li> </ul> <p data-bbox="374 528 725 560">ჩართულია სუპერ-გაყინვა.</p> <p data-bbox="374 560 748 592">ჩარევა არ არის აუცილებელი.</p> |

## 14.1 ელექტროენერჯის გათიშვა

ელექტროენერჯის მიწოდებაში ხარვეზების დროს მოწყობილობაში ტემპერატურა იმატებს, რაც ამცირებს შენახვის დროს და გაყინული პროდუქტების ხარისხს. გაყინული პროდუქტი ინახება ცივად, თუ ტემპერატურამ მოიმატა, ტიპის ნიშნულზე მითითებულ დროზე ხანმოკლედ.

→ "მოწყობილობა", გამ. 1/5, გვერდი 14

### შენიშვნები

- ელექტროენერჯის გამორთვის დროს განხენით მოწყობილობა რაც შეიძლება იშვიათად და არ შედგათ შესანახად სხვა პროდუქტი.
- შეამოწმეთ პროდუქტის ხარისხი ელექტროენერჯის მიწოდების განახლების შემდეგ.
  - გადაყარეთ პროდუქტი, რომელიც გაღვდა და რომელთა ტემპერატურა შეადგენს 5 °C.
  - ოდნავ გაღობილი გაყინული პროდუქტი მოხარშეთ ან შეწვიეთ და მოიხმარეთ საკვებში ან ისევ გაყინეთ.

## 14.2 მოწყობილობის თვითდიაგნოსტიკის შესრულება

1. გამორთეთ მოწყობილობა. → გვერდი 18
2. ჩართეთ მოწყობილობა განმეორებით 5 წუთში. → გვერდი 17
3. ჩართვის შემდეგ 10 წამის განმავლობაში დააჭირეთ და გეჭიროთ **super** (საყინულე განყოფილება) 3–5 წამი, სანამ არ გაისმება ხმოვანი სიგნალი.

- ✓ მოწყობილობის თვითდიაგნოსტიკა ჩართულია.
- ✓ მოწყობილობის თვითდიაგნოსტიკის დროს ისმის ხანგრძლივი ხმოვანი სიგნალი.
- ✓ თუ მოწყობილობის თვითდიაგნოსტიკის დასრულების შემდეგ, გაიგებთ 2 ხმოვან სიგნალს, ხოლო ტემპერატურის დისპლეიზე გამოისახება განსაზღვრული მნიშვნელობა, თქვენი მოწყობილობა წესრიგშია. მოწყობილობა გადადის ჩვეულებრივ რეჟიმში.
- ✓ თუ მოწყობილობის თვითდიაგნოსტიკის დასრულების შემდეგ ისმის 5 ხმოვანი სიგნალი და ციმციმებს **super** (საყინულე განყოფილება) 10 წამი, მიმართეთ მომსახურების ცენტრს.

---

## 15 შენახვა და უტილიზაცია

შეიტყვეთ აქ, თუ როგორ მოამზადოთ თქვენი მოწყობილობა შენახვისათვის. ამას გარდა, შეიტყვეთ როგორ განკარგოთ ძველი მოწყობილობა.

### 15.1 მოწყობილობის ექსპლუატაციიდან ამოღება

1. გამორთეთ მოწყობილობა. → გვერდი 18
2. გამოაერთეთ მოწყობილობა დენის წყაროდან. გამოაერთეთ ქსელის გაყვანილობის შტეკერი ან უსაფრთხოების ყუთიდან გამორთეთ მოწყობილობა.
3. გამოიღეთ სურსათი.

4. მოწყობილობის გალღობა.  
→ გვერდი 24
5. ასუფთავებთ მოწყობილობას.  
→ გვერდი 25
6. შიდა სივრცის ვენტილაციის უზრუნველყოფისთვის, დატოვეთ მოწყობილობა ღია.

## 15.2 ძველი დანადგარების განკარგვა

გარემოს დაცვითი გადაგდებისას, შესაძლებელია ძვირფასი ნივთიერებების ხელახლა გამოყენება.

### გაფრთხილება ჯანმრთელობის დაზიანების საშიშროება!

ბავშვებს შეუძლიათ მოწყობილობაში ჩაკეტვა და თავის საფრთხეში ჩაგდება.

- ▶ ბავშვების შეძრომის თავიდან ასაცილებლად, თაროები და უჯრები არ გამოიღოთ დანადგარიდან.
- ▶ ბავშვები მოარიდეთ ძველ დანადგარებს.

### გაფრთხილება ხანძრის საშიშროება!

თუ მილები დაზიანებულია, შესაძლებელია აალებადი მაცივრის აგენტი და მავნე გაზები გამოდინდეს და აალებდეს.

- ▶ არ დააზიანოთ მაცივრის აგენტი მილები და იზოლაცია.

1. გამოსწიეთ ქსელის გაყვანილობის ქსელის შტაკერი.
2. გათიშეთ ქსელის შეერთების კავშირი.
3. მოწყობილობის ეკოლოგიურად უსაფრთხოდ განკარგვა.

განკარგვის მიმდინარე პროცესების შესახებ ინფორმაცია შეგიძლიათ მიიღოთ თქვენს მოვაჭრესთან ან რეგიონულ სამმართველოში.



ეს დანადგარი აღნიშნულია ელექტრო და ელექტრონული დანადგარების (ელექტრო ნარჩენები და ელექტრონული აღჭურვილობები WEEE) ევროპის 2012/19/EU რეგულაციების შესაბამისად. ევროპის ფარგლებში, ეს რეგულაციები იძლევა ძველი დანადგარების უკან დაბრუნებისა და შეფასების საშუალებას.

## 16 კლიენტთა მომსახურების სამსახური

კითხვების შემთხვევაში, ისევე როგორც მოწყობილობის ხარვეზების დამოუკიდებლად აღმოფხვრის სირთულეებისა თუ შეკეთების საჭიროებისას, დაუკავშირდით ჩვენს კლიენტთა მომსახურების სამსახურს. გარანტიის ვადის და თქვენს ქვეყანაში მისი მოქმედების პირობების შესახებ დაწვრილებითი ინფორმაცია შეგიძლიათ მოითხოვოთ მომსახურების ცენტრში, თქვენს დისტრიბუტორთან და ჩვენს ვებ-გვერდზე.

## ka ტექნიკური მონაცემები

კლიენტთა მომსახურების სამსახურში დარეკვისას, თქვენ დაგჭირდებათ დანადგარის პარტიისა (E-Nr) და წარმოების ნომერი (FD).

კლიენტთა მომსახურების სამსახურის საკონტაქტო მონაცემები შეგიძლიათ იხილოთ თანდართულ კლიენტთა მომსახურების სარჩევში ან ჩვენს ვებ-გვერდზე.

### 16.1 ნაწარმის არტიკული (E-Nr) და ქარხნული ნომერი (FD)

ნაწარმის არტიკული (E-Nr) და ქარხნული ნომერი (FD) შეგიძლიათ იხილოთ მანქანის კარზე მოთავსებულ პასპორტის დაფაზე.

→ "მოწყობილობა", გამ. **1/5**,

გვერდი 14

თქვენი დანადგარის მონაცემებისა და კლიენტთა მომსახურების ტელეფონის ნომრის სწრაფად მოსაძიებლად, შეგიძლიათ ისინი ჩაინიშნოთ.

---

## 17 ტექნიკური მონაცემები

მაგრილებელი საშუალება, სასარგებლო შემცველობა და სხვა ტექნიკური მონაცემები მითითებულია ტიპის აღწერილობაზე.

→ "მოწყობილობა", გამ. **1/5**,

გვერდი 14





## Thank you for buying a Bosch Home Appliance!

Register your new device on MyBosch now and profit directly from:

- **Expert tips & tricks for your appliance**
- **Warranty extension options**
- **Discounts for accessories & spare-parts**
- **Digital manual and all appliance data at hand**
- **Easy access to Bosch Home Appliances Service**

Free and easy registration – also on mobile phones:

**[www.bosch-home.com/welcome](http://www.bosch-home.com/welcome)**



## Looking for help? You'll find it here.

Expert advice for your Bosch home appliances, help with problems or a repair from Bosch experts.

Find out everything about the many ways Bosch can support you:

**[www.bosch-home.com/service](http://www.bosch-home.com/service)**

Contact data of all countries are listed in the attached service directory.

**Robert Bosch Hausgeräte GmbH**

Carl-Wery-Straße 34

81739 München

GERMANY

[www.bosch-home.com](http://www.bosch-home.com)



**9001588141** (010310)

ka