



Register your  
new device on  
MyBosch now and  
get free benefits:  
[bosch-home.com/  
welcome](https://bosch-home.com/welcome)



# Hladilnik

**KIF81..**

**[sl]** Navodila za uporabo

# Kazalo

<b>1 Varnost</b> .....	<b>3</b>	7.3 Izklop aparata .....	13
1.1 Splošna navodila .....	3	7.4 Nastavitev temperature .....	13
1.2 Namenska uporaba .....	3	<b>8 Dodatne funkcije</b> .....	<b>14</b>
1.3 Omejitev kroga uporabnikov ....	3	8.1 Super hlajenje .....	14
1.4 Varen transport .....	3	<b>9 Alarm</b> .....	<b>14</b>
1.5 Varna instalacija .....	4	9.1 Alarm za vrata .....	14
1.6 Varna uporaba .....	5	<b>10 Hladilnik</b> .....	<b>14</b>
1.7 Poškodovan aparat .....	6	10.1 Nasveti za vlaganje živil v hladilnik .....	14
<b>2 Preprečevanje materialne škode</b> .....	<b>7</b>	10.2 Hladilna območja v hladilniku .....	14
<b>3 Varstvo okolja in varčevanje</b> .....	<b>7</b>	<b>11 Predal za ohranjanje svežine</b> .....	<b>15</b>
3.1 Odlaganje embalaže novega aparata .....	7	11.1 Čas shranjevanja v predalu za ohranjanje svežine pri 0 °C .....	15
3.2 Varčevanje z energijo .....	7	<b>12 Odtaljevanje</b> .....	<b>15</b>
<b>4 Namestitev in priključitev</b> .....	<b>8</b>	12.1 Odtaljevanje hladilnika .....	15
4.1 Obseg dobave .....	8	12.2 Odtaljevanje predala za ohranjanje svežine .....	15
4.2 Kriteriji za mesto postavitve aparata .....	8	<b>13 Čiščenje in nega</b> .....	<b>15</b>
4.3 Montaža aparata .....	9	13.1 Priprava aparata na čiščenje .....	15
4.4 Priprava aparata za prvo uporabo .....	9	13.2 Očistite aparat .....	16
4.5 Priklop aparata na električno napajanje .....	9	13.3 Odstranjevanje delov opreme .....	16
<b>5 Spoznavanje</b> .....	<b>10</b>	13.4 Odstranitev delov aparata ....	17
5.1 Aparat .....	10	<b>14 Odpravljanje motenj</b> .....	<b>19</b>
5.2 Upravljalno polje .....	11	14.1 Samopreizkus aparata .....	21
<b>6 Oprema</b> .....	<b>11</b>	<b>15 Skladiščenje in odstranjevanje</b> .....	<b>21</b>
6.1 Polica .....	12	15.1 Prenehanje obratovanja aparata .....	21
6.2 Spremenljiva polica .....	12	15.2 Odstranitev starega aparata v odpad .....	21
6.3 Izvlečna polica .....	12	<b>16 Servisna služba</b> .....	<b>22</b>
6.4 Predal za sadje in zelenjavo ...	12	16.1 Številka izdelka (E-Nr.) in proizvodna številka (FD) .....	22
6.5 Predal za ohranjanje svežine .....	12	<b>17 Tehnični podatki</b> .....	<b>22</b>
6.6 Predal za maslo in sir .....	13		
6.7 Vratni predal .....	13		
6.8 Pribor .....	13		
<b>7 Osnovno upravljanje</b> .....	<b>13</b>		
7.1 Vkllop aparata .....	13		
7.2 Napotki za obratovanje .....	13		



# 1 Varnost

Upoštevajte naslednja varnostna navodila.

## 1.1 Splošna navodila

- Skrbno preberite ta navodila.
- Navodila za uporabo in informacije o izdelku shranite za kasnejšo uporabo ali za novega lastnika.
- Če opazite poškodbo zaradi transporta, aparata ne priključite.

## 1.2 Namenska uporaba

Ta aparat je namenjen le za vgradnjo.

Aparat uporabljajte samo:

- za hlajenje živil.
- v domačem gospodinjstvu in v zaprtih prostorih domačega okolja.
- do najvišje nadmorske višine 2000 m.

## 1.3 Omejitev kroga uporabnikov

Ta aparat lahko otroci, starejši od 8 let, ter osebe z zmanjšanimi fizičnimi, senzoričnimi ali duševnimi sposobnostmi ali osebe, ki ne razpolagajo z izkušnjami in/ali znanjem uporabljajo le, ko so pod nadzorom, ali če so bili poučeni o varni uporabi in so razumeli nevarnosti, ki izhajajo iz uporabe aparata.

Otroci se ne smejo igrati z aparatom.

Otroci brez ustreznega nadzora ne smejo izvajati čiščenja in uporabniškega vzdrževanja aparata.

Otroci, starejši od 3 let in mlajši od 8 let lahko polnijo in praznijo hladilnik/zamrzovalnik.

## 1.4 Varen transport

### **OPOZORILO – Nevarnost poškodb!**

Visoka teža aparata lahko pri dviganju povzroči poškodbe.

- ▶ Aparata ne dvigajte sami.

## 1.5 Varna instalacija

### **⚠ OPOZORILO – Nevarnost električnega udara!**

Nestrokovna vgradnja je nevarna.

- ▶ Pri priključitvi in uporabi aparata obvezno upoštevajte podatke na tipski ploščici.
- ▶ Aparat je dovoljeno priključiti na električno omrežje z izmeničnim tokom le preko ozemljene vtičnice, ki je instalirana v skladu s predpisi.
- ▶ Sistem ozemljitve hišne električne napeljave mora biti instaliran v skladu s predpisi.
- ▶ Aparata nikoli ne napajajte prek zunanje stikalne naprave, npr. stikalne ure ali daljinskega upravljanja.
- ▶ Ko je aparat vgrajen, mora biti omrežni vtič električnega kabla prosto dostopen, če pa to ni mogoče, mora biti v električni napeljavi vgrajena naprava za prekinitev toka v skladu s predpisi o postavitvi.
- ▶ Pri postavitvi aparata pazite, da omrežni priključni vodnik ni uklešččen ali poškodovan.

Poškodovana izolacija omrežnega priključnega kabla je nevarna.

- ▶ Omrežni priključni kabel nikoli ne sme priti v stik z viri toplote.

### **⚠ OPOZORILO – Nevarnost eksplozije!**

Če so prezračevalne odprtine aparata prekrite, lahko nastane vnetljiva zmes plina in zraka, če hladilni sistem pušča.

- ▶ Ne prekrivajte prezračevalnih odprtin v ohišju aparata ali v vgradnem ohišju.

### **⚠ OPOZORILO – Nevarnost požara!**

Uporaba podaljšanega električnega kabla in nedovoljenih adapterjev je nevarna.

- ▶ Ne uporabljajte podaljškov ali električnih razdelilnikov.
- ▶ Uporabljajte samo adapterje in omrežne priključne vode, ki jih je odobril proizvajalec.
- ▶ Če je omrežni priključni vod prekratek in daljši omrežni priključni vod ni na voljo, se obrnite na usposobljenega električarja, ki bo prilagodil hišno instalacijo.

Prenosne razdelilne vtičnice ali omrežni deli se lahko pregrejejo in povzročijo požar.

- ▶ Prenosnih razdelilnih vtičnic ali omrežnih delov ne nameščajte na zadnjo stran aparatov.

## 1.6 Varna uporaba

### ⚠ **OPOZORILO – Nevarnost električnega udara!**

Vdirajoča vlaga lahko povzroči električni udar.

- ▶ Aparat uporabljajte samo v zaprtih prostorih.
- ▶ Aparata nikoli ne izpostavljajte visokim temperaturam in vlagi.
- ▶ Za čiščenje aparata ne uporabljajte parnega čistilnika ali visokotlačnega čistilnika.

### ⚠ **OPOZORILO – Nevarnost zadužitve!**

Otroci se lahko zavijejo v embalažo ali pa si slednje potegnejo preko glave in se tako zadušijo.

- ▶ Poskrbite, da otroci ne bodo prišli v stik z embalažnim materialom.
  - ▶ Ne dovolite otrokom, da se igrajo z embalažnim materialom.
- Otroci lahko vdihnejo ali pogoltnejo majhne dele in se tako zadušijo.
- ▶ Poskrbite, da otroci ne bodo prišli v stik z majhnimi deli.
  - ▶ Ne dovolite otrokom, da se igrajo z majhnimi deli.

### ⚠ **OPOZORILO – Nevarnost eksplozije!**

Če se hladilni krogotok poškoduje, lahko vnetljivo hladilno sredstvo uhaja in eksplodira.

- ▶ Za hitrejše odtaljevanje ne uporabljajte drugih mehanskih naprav ali drugih sredstev kot tista, ki jih priporoča proizvajalec.
- ▶ Primrzjena živila odstranite s topim predmetom, npr. z ročajem lesene kuhavnice.

Izdelke z vnetljivimi potisnimi plini in eksplozivnimi snovmi lahko raznese, npr. razpršila.

- ▶ V aparatu ne shranjujte izdelkov z vnetljivimi plini in eksplozivnimi snovmi.

### ⚠ **OPOZORILO – Nevarnost požara!**

Električni aparati znotraj aparata, npr. grelniki ali električni aparati za pripravo sladoleda, lahko povzročijo požar.

- ▶ Znotraj aparata ne uporabljajte električnih aparatov.

### **⚠ OPOZORILO – Nevarnost poškodb!**

Posode z gazirano pijačo lahko počijo.

- ▶ Posod z gazirano pijačo ne shranjujte v predalu za ohranjanje svežine.

Poškodbe oči zaradi uhajanja vnetljivega hladilnega sredstva in škodljivih plinov.

- ▶ Pazite, da ne poškodujete cevi krogotoka hladilnega sredstva in izolacije.

### **⚠ PREVIDNO – Nevarnost ogroženosti zdravja!**

Da preprečite onesnaženje hrane, upoštevajte naslednja navodila.

- ▶ Če so vrata dalj časa odprta, se lahko temperatura v predalih v aparatu občutno dvigne.
- ▶ Redno čistite površine, ki lahko pridejo v stik s hrano in dostopnimi odtočnimi sistemi.
- ▶ Surovo meso in ribe shranjujte v hladilniku v primernih posodah, tako da se ne dotikajo drugih živil in da ne kaplja nanja.
- ▶ Če je hladilni/zamrzovalni aparat dalj časa prazen, aparat izklopite, odtalite, očistite in pustite vrata odprta, da preprečite nastanjanje plesni.

Kovinski deli v aparatu ali deli v kovinskem videzu lahko vsebujejo aluminij. Če kislja živila pridejo v stik z aluminijem v aparatu, se lahko na živila prenesejo aluminijevi ioni.

- ▶ Onesnaženih živil ne zaužijte.

## **1.7 Poškodovan aparat**

### **⚠ OPOZORILO – Nevarnost električnega udara!**

Poškodovan aparat ali poškodovan omrežni priključni kabel je nevaren.

- ▶ Nikoli ne uporabljajte poškodovanega aparata.
- ▶ Nikoli ne vlecite za priključni kabel, da izkločite aparat iz električnega omrežja. Vedno vlecite za vtič omrežnega priključnega kabla.
- ▶ Če je aparat ali omrežni priključni kabel v okvari, takoj izvlecite vtič omrežnega priključnega kabla iz vtičnice ali izklopite varovalko v omarici z varovalkami.
- ▶ Pokličite pooblaščen servis. → *Stran 22*

Nestrokovna popravila so nevarna.

- ▶ Popravila aparata sme izvajati samo izšolano strokovno osebje.

- ▶ Za popravilo aparata je dovoljeno uporabljati samo originalne nadomestne dele.
- ▶ Če se omrežni priključni vodnik aparata poškoduje, ga mora zamenjati proizvajalec ali njegova servisna služba ali podobna kvalificirana oseba, da se izognete nevarnostim.

### ⚠ **OPOZORILO – Nevarnost požara!**



Če so cevi poškodovane, lahko vnetljivo hladilno sredstvo in škodljivi plini uhajajo in se vnamejo.

- ▶ Ogenj in viri vžiga se ne smejo nahajati v bližini aparata.
- ▶ Prezračite prostor.
- ▶ Izklopite aparat. → *Stran 13*
- ▶ Izvlecite vtič omrežnega priključnega vodnika iz vtičnice ali izklopite varovalko v omarici z varovalkami.
- ▶ Pokličite pooblaščen servis. → *Stran 22*

---

## **2 Preprečevanje materialne škode**

### **POZOR**

Če sedete ali stopite na podnožje, izvlečne elemente ali vrata aparata, se aparat lahko poškoduje.

- ▶ Ne stopajte in se ne naslanjajte na podnožja, izvlečne nastavke ali vrata.

Zaradi onesnaženja z oljem ali maščobo lahko plastični deli in tesnila vrat postanejo porozni.

- ▶ Poskrbite, da se na plastičnih delih in tesnilih vratih ne nabirata olje in maščoba.

Kovinski deli v aparatu ali deli v kovinskem videzu lahko vsebujejo aluminij. Če aluminij pride v stik s kislimi živili, korodira in spremeni barvo.

- ▶ V aparatu shranjujte samo zapakirana živila.

Če dele opreme in pribor pomivate v pomivalnem stroju, se lahko preoblikujejo ali obarvajo.

- ▶ Delov opreme in pribora nikoli ne pomivajte v pomivalnem stroju.

---

## **3 Varstvo okolja in varčevanje**

### **3.1 Odlaganje embalaže novega aparata**

Material embalaže je okolju prijazen in primeren za ponovno uporabo.

- ▶ Posamezne sestavne dele ločeno sortirajte v odpad.

### **3.2 Varčevanje z energijo**

Če upoštevate te napotke, bo vaš aparat porabil manj električne energije.

## Izbira mesta postavitve

- Aparat zavarujte pred neposrednim soncem.
- Aparat postavite s čim večjim odmikom od grelnih teles, štedilnika in drugih virov toplote:
  - 30 mm odmika od električnega ali plinskega štedilnika.
  - Upoštevajte 300 mm odmika od peči na kurilno olje ali oglje.
- Uporabite nišo globine 560 mm.
- Nikoli ne prekrijte ali zastavite zunanjih prezračevalnih odprtin.

## Varčevanje z energijo pri uporabi

**Opomba:** Razporeditev delov opreme ne vpliva na porabo energije aparata.

- Aparat odprite samo za kratek čas in ga skrbno zaprite.
- Nikoli ne prekrijte ali zastavite notranjih prezračevalnih odprtin ali zunanjih prezračevalnih odprtin.
- Kupljena živila prenašajte v hladilnih torbah in jih čim hitreje pospravite v aparat.
- Tople jedi in pijače naj se ohladijo, preden jih shranite.
- Zamrznjeno hrano, ki jo želite odtaleti, položite v hladilnik, da izkoristite njen hlad.
- Med živili in zadnjo steno vedno pustite nekaj prostora.

---

## 4 Namestitev in priključitev

### 4.1 Obseg dobave

Ko vzamete vse dele iz embalaže, preverite, ali so se med transportom poškodovali in ali je dobava popolna.

V primeru težav se obrnite na svojega prodajalca ali na našo servisno službo → *Stran 22*.

V obsegu dobave so zajeti naslednji deli:

- Vgradni aparat
- Oprema in pribor <sup>1</sup>
- Montažni material
- Navodila za montažo
- Navodila za uporabo
- Seznam pooblaščenih servisov
- Priloga z garancijskim listom <sup>2</sup>
- Energijska nalepka
- Informacije o porabi energije in hrupu

### 4.2 Kriteriji za mesto postavitve aparata

#### OPOZORILO

#### **Nevarnost eksplozije!**

Če aparat stoji v premajhnem prostoru, lahko nastane vnetljiva mešanica plina in zraka, če hladilni krogotok pušča.

- ▶ Aparat postavite le v prostor s prostornino najmanj 1 m<sup>3</sup> na 8 g hladilnega sredstva. Količina hladilnega sredstva je navedena na tipski ploščici.

→ "Aparat", Sl. **1** / **7** Stran 11

Ob odpremi iz tovarne lahko teža aparata glede na model znaša do 70 kg.

Podlaga mora biti dovolj trdna, da lahko prenese težo aparata.

Hladilnik je namenjen uporabi pri temperaturi okolice od 10 °C do 43 °C.

Znotraj dovoljenega temperaturnega območja lahko aparat popolno deluje.

---

<sup>1</sup> Odvisno od opreme aparata

<sup>2</sup> Ni v vseh državah

Če aparat uporabljate pri nižjih temperaturah v prostoru, je možnost poškodbe aparata izključena do temperature 5 °C.

### Mere niše

Upoštevajte mere niše, ko vgrajujete aparat v nišo. Pri odstopanjih lahko nastanejo težave pri namestitvi aparata.

### Globina niše

Aparat vgradite v nišo priporočene globine 560 mm.

Če je globina niše malo manjša, se poraba energije nekoliko zviša. Globina niše mora znašati najmanj 550 mm.

### Širina niše

Za aparat je potrebna notranja širina niše v pohištvu najmanj 560 mm.

### Postavitev enega na drugem (over-and-under) in enega poleg drugega (side-by-side)

Če želite postaviti 2 hladilna aparata enega na drugega ali enega poleg drugega, morate med aparatoma pustiti najmanj 150 mm razmika. Nekatere aparate lahko postavite brez naj-

manjšega razmika. O tem se pozanimajte pri pooblaščenem prodajalcu ali načrtovalcu kuhinj.

### 4.3 Montaža aparata

- ▶ Namestite aparat v skladu s priloženimi navodili za montažo.

### 4.4 Priprava aparata za prvo uporabo

1. Informacijski material vzemite iz aparata.
2. Odstranite zaščitne folije in transportna varovala, npr. lepilne trakove in karton.
3. Prvič očistite aparat. → *Stran 16*

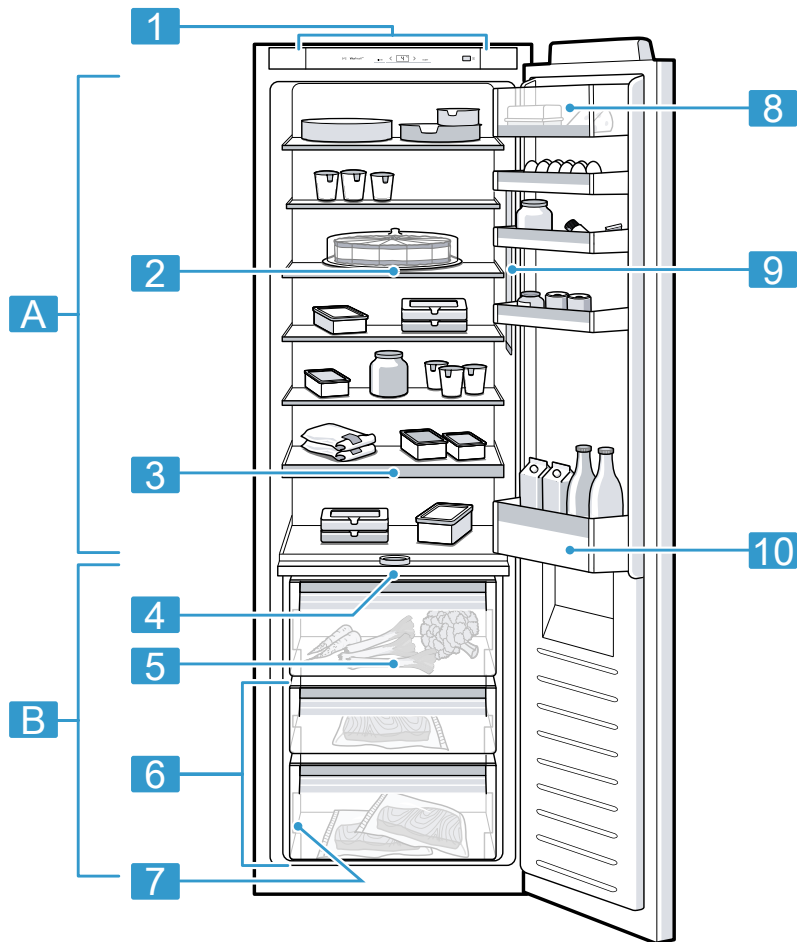
### 4.5 Priklop aparata na električno napajanje

1. Vtič omrežnega priključnega vodnika priključite na vtičnico v bližini aparata. Priključni podatki aparata so navedeni na tipski ploščici.  
→ "Aparat", Sl. **1** **7** *Stran 11*
2. Preverite omrežni vtič glede dobre pritrditve.
  - ✓ Aparat je zdaj pripravljen za uporabo.

## 5 Spoznavanje

### 5.1 Aparat

Tukaj najdete pregled sestavnih delov svojega aparata.



#### 1

Oprema in velikost vašega aparata se lahko razlikujeta od slik.

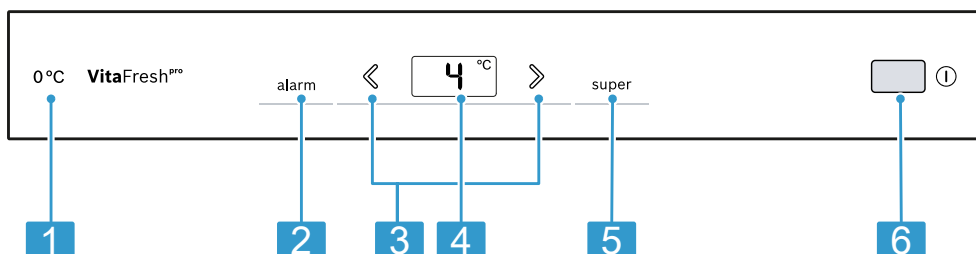
**A** Hladilni predal → *Stran 14*

**B** Predal za ohranjanje svežine  
→ *Stran 15*

<b>1</b>	Upravljalno polje → <i>Stran 11</i>	<b>6</b>	Predal za ohranjanje svežine → <i>Stran 12</i>
<b>2</b>	Spremenljiva polica → <i>Stran 12</i> <sup>1</sup>	<b>7</b>	Tipška ploščica → <i>Stran 22</i>
<b>3</b>	Izвлеčna polica → <i>Stran 12</i> <sup>1</sup>	<b>8</b>	Predal za maslo in sir → <i>Stran 13</i> <sup>1</sup>
<b>4</b>	Ločilna plošča z regulatorjem vlažnosti → <i>Stran 12</i>	<b>9</b>	Osvetlitev
<b>5</b>	Posoda za sadje in zelenjavo → <i>Stran 12</i>	<b>10</b>	Vratni predal za visoke steklenice → <i>Stran 13</i>

## 5.2 Upravljalno polje

Prek upravljalnega polja nastavite vse funkcije svojega aparata in dobite informacije o stanju delovanja.



### 2

<b>1</b>	0 °C sveti, ko aparat deluje.	<b>4</b>	Prikaže nastavljeno temperaturo hladilnika v °C.
<b>2</b>	alarm izklopi opozorilni zvok.	<b>5</b>	super vklopi ali izklopi Super hlajenje.
<b>3</b>	⟨/⟩ nastavi temperaturo hladilnika.	<b>6</b>	① vklopi ali izklopi aparat.

## 6 Oprema

Oprema vašega aparata je odvisna od modela.

<sup>1</sup> Odvisno od opreme aparata

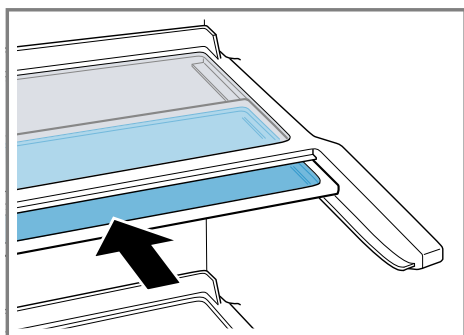
## 6.1 Polica

Polico lahko po potrebi prestavljate, tako da jo vzamete ven in jo znova vstavite na drugem mestu.

→ "Odstranjevanje police", Stran 16

## 6.2 Spremenljiva polica

Izkoristite spremenljivo polico, da na polici pod njo shranite visoke kose hrane, npr. pločevinke ali steklenice. Sprednji del spremenljive police lahko izvlečete in ga potisnete pod zadnji del spremenljive police.



## 6.3 Izvlečna polica

Da imate boljši pregled in lahko hitreje vzamete živila iz aparata, izvlecite izvlečno polico.

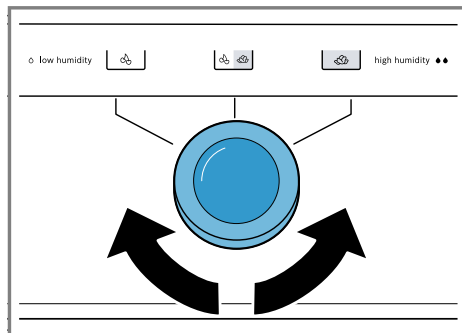
## 6.4 Predal za sadje in zelenjavo

Sveže sadje in zelenjavo brez embalaže hranite v predalu za sadje in zelenjavo.

Narezano sadje in zelenjavo shranite pokrito ali neprodušno zaprto.

S pomočjo regulatorja vlage na ločevalni plošči in posebnega tesnila lah-

ko prilagajate vlažnost zraka v predalu za sadje in zelenjavo.



Vlažnost zraka v predalu za sadje in zelenjavo lahko nastavite glede na vrsto in količino živil, ki jih želite shraniti, tako da obračate regulator vlažnosti:

- Obrnite v levo za nizko vlažnost zraka ☁, če shranjujete predvsem sadje ali velike količine hrane.
- Obrnite na sredino za srednjo vlažnost zraka ☁☁, če shranjujete mešana živila.
- Obrnite v desno za visoko vlažnost zraka ☁☁☁, če shranjujete predvsem zelenjavo ali majhne količine hrane.

Glede na količino in vrsto shranjenih živil se lahko v predalu za sadje in zelenjavo kondenzira voda.

Kondenzirano vodo obrišite s suho krpo in z regulatorjem vlažnosti nastavite nižjo vlažnost zraka.

Sadje in zelenjavo, občutljivo na mraz, hranite izven aparata pri temperaturi od pribl. 8 °C 12 °C, da se ohranita kakovost in aroma, npr. ananas, banane, citrusne, kumare, bučke, papriko, paradižnik in krompir.

## 6.5 Predal za ohranjanje svežine

Nižje temperature v predalu za ohranjanje svežine izkoristite za shranje-

vanje hitro pokvarljivih živil, npr. rib, mesa in klobas.

## 6.6 Predal za maslo in sir

Maslo in trd sir shranjujte v predalu za maslo in sir.

## 6.7 Vratni predal

Vratni predal lahko po potrebi prestavljate, tako da ga vzamete ven in ga znova vstavite na drugem mestu.

→ "Odstranjevanje vratnega predala", Stran 17

## 6.8 Pribor

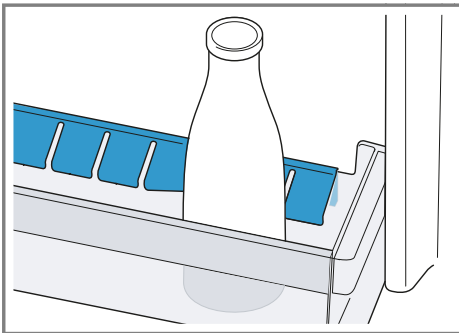
Uporabljajte originalni pribor. Ta je prilagojen vašemu aparatu. Pribor vašega aparata je odvisen od modela.

## Polica za jajca

Jajca varno shranjujte na polici za jajca.


## Stojalo za steklenice

Stojalo za steklenice preprečuje, da bi se steklenice med odpiranjem in zapiranjem vrat aparata prevrnile.



# 7 Osnovno upravljanje

## 7.1 Vklop aparata

1. Pritisnite .
- ✓ Aparat začne hladiti.

2. Nastavite zeleno temperaturo.  
→ Stran 13

## 7.2 Napotki za obratovanje


- Ko vklopite aparat, lahko traja več ur, da bo nastavljena temperatura dosežena. Ne vlagajte živil, dokler nastavljena temperatura ni dosežena.
- Ohišje levo in desno od zamrzovalnika ter pod njim se občasno nekoliko segreje. To prepreči kondenzacijo vode v predelu tesnila vrat.
- Ko zapirate vrata, pazite, da shranjena živila ne blokirajo vrat.
- Ko zaprete vrata, lahko nastane podtlak. Vrata se težko spet odprejo. Počakajte trenutek, da se podtlak izravna.
- Temperatura v aparatu se spremeni odvisno od naslednjih pogojev:
  - Pogostnost odpiranja vrat
  - Napolnjenost
  - Temperatura sveže vloženih živil
  - Temperatura okolice
  - Direktna sončna svetloba

## 7.3 Izklop aparata

- ▶ Pritisnite .

## 7.4 Nastavitev temperature

### Nastavitev temperature v hladilniku

- ▶ Tolikokrat pritisnite , da prikaz temperature kaže zeleno nastavitev temperature. Priporočena temperatura v hladilniku znaša 4 °C.

### Nastavitev temperature v predalu za ohranjanje svežine

**Opomba:** Predal za ohranjanje svežine je standardno prednastavljen na stopnjo 0. Stopnja 0 ustreza tempera-

turi blizu 0 °C. Temperaturo v predalu za ohranjanje svežine lahko nastavite za 3 stopnje topleje ali hladneje.

**Namig:** Če se na živilih v predalu za ohranjanje svežine nabira srež, nastavite višjo temperaturo v predalu za ohranjanje svežine.

1. Pritisnite in držite **super**, da prikaz temperature utripa.
  2. Da spremenite nastavev, pritisnite  $\langle \rangle$ .
    - Stopnja -3 ustreza najhladnejši nastavitvi.
    - Stopnja +3 ustreza najtoplejši nastavitvi.
- ✓ Po eni minuti se nastavljena stopnja shrani.

---

## 8 Dodatne funkcije

Spoznajte dodatne funkcije, ki jih lahko nastavite na aparatu.

### 8.1 Super hlajenje

Pri Super hlajenje hladilnik hladi z največjo zmogljivostjo. Preden v hladilnik shranite velike količine živil, vklopite Super hlajenje.

**Opomba:** Ko je Super hlajenje vklopljen, je lahko aparat bolj glasen.

#### Vklop Super hlajenje

- ▶ Pritisnite **super**.
- ✓ "super" sveti.

**Opomba:** Po pribl. 15 urah aparat preklopi na normalno obratovanje.

#### Izklop Super hlajenje

- ▶ Pritisnite **super**.
- ✓ Prikaže se predhodno nastavljena temperatura.

---

## 9 Alarm

### 9.1 Alarm za vrata

Alarm za vrata se vklopi, če so vrata aparata dalj časa odprta. Oglasi se opozorilni akustični signal.

#### Izklop alarma za vrata

- ▶ Zaprite vrata aparata ali pritisnite **alarm**.
- ✓ Opozorilni zvok je izklopljen.

---

## 10 Hladilnik

V hladilniku lahko shranjujete mlečne izdelke, jajca, pripravljene jedi, pecivo, odprte pločevinke in trdi sir. Temperaturo lahko nastavite od 3 °C do 8 °C.

S shranjevanjem na hladnem lahko kratkoročno do srednjeročno hranite tudi hitro pokvarljiva živila. Čim nižja je izbrana temperatura, tem dlje ostanejo živila sveža.

### 10.1 Nasveti za vlaganje živil v hladilnik

- Shranjujte le sveža in nepoškodovana živila.
- Živila shranjujte neprodušno zaprta ali pokrita.
- Da ne ovirate kroženja zraka in da preprečite zamrzovanje živil, živil ne polagajte tako, da se neposredno dotikajo zadnje stene.
- Tople jedi in pijače naj se najprej ohladijo.
- Vedno upoštevajte proizvajalčev minimalni rok trajanja ali datum, do katerega je treba živilo uporabiti.

### 10.2 Hladilna območja v hladilniku

Zaradi kroženja zraka v hladilniku nastanejo različna hladilna območja.

## Najhladnejše območje

Najhladnejša cona je na pregradni plošči in na polici na vratih za visoke steklenice.

**Namig:** Hitro pokvarljiva živila, npr. ribe, klobase in meso, hranite v predalu za ohranjanje svežine.

→ "Predal za ohranjanje svežine",  
Stran 15

## Najtoplejše območje

Najtoplejše območje je na vratih čisto zgoraj.

**Namig:** V najtoplejšem območju hranite neobčutljiva živila, npr. trde sire in maslo. Tako lahko sir razvija svojo aromo, maslo pa ostane mehko za mazanje.

---

## 11 Predal za ohranjanje svežine

V predalu za ohranjanje svežine lahko sveža živila hranite do trikrat dlje kot v hladilniku.

Temperatura v predalu za ohranjanje svežine je blizu 0 °C.

Zaradi shranjevanja na hladnem se kakovost živil bolje ohrani. Nizka temperatura in optimalna vlažnost zagotavljata idealne shranjevalne pogoje za sveža živila.

### 11.1 Čas shranjevanja v predalu za ohranjanje svežine pri 0 °C

Čas shranjevanja je odvisen od začetne kakovosti živil.

Živilo	Čas shranjevanja
Sveže ribe, morski sadeži	do 3 dni

Živilo	Čas shranjevanja
Perutnina, meso (kuhano/pečeno)	do 5 dni
Govedina, svinjina, jagnjetina, mesni izdelki (narezani)	do 7 dni
Prekajeno meso, brokoli	do 14 dni
Solata, koromač, marelice, slive	do 21 dni
Mehki sir, jogurt, skuta, pinjeno mleko, cvetača	do 30 dni

---

## 12 Odtaljevanje

### 12.1 Odtaljevanje hladilnika

Hladilni del vašega aparata se samodejno odtali.

### 12.2 Odtaljevanje predala za ohranjanje svežine

Predal za ohranjanje svežine v vašem aparatu se samodejno odtali.

---

## 13 Čiščenje in nega

Da bo vaš aparat dolgo časa brezhibno deloval, ga skrbno čistite in negujte.

Nedostopna mesta mora očistiti strokovnjak servisne službe. Čiščenje s strani servisne službe lahko povzroči stroške.

### 13.1 Priprava aparata na čiščenje

1. Izklopite aparat. → *Stran 13*
2. Izključite aparat iz električnega omrežja.

Izvlomite vtič omrežnega priključnega vodnika iz vtičnice ali izklopite varovalko v omarici z varovalkami.

3. Iz naprave vzemite vsa živila in jih shranite na hladnem.  
Na živila položite hladilne vložke, če jih imate.
4. Če se pojavi plast ivja, pustite, da se odtali.
5. Iz aparata odstranite vse dele opreme in pribora. → *Stran 16*
6. Odstranite pregradno ploščo. → *Stran 17*
7. Odstranite pokrov. → *Stran 18*
8. Odstranite izvlečna vodila. → *Stran 18*

### 13.2 Očistite aparat

#### ⚠ OPOZORILO

#### **Nevarnost električnega udara!**

Vdirajoča vlaga lahko povzroči električni udar.

- ▶ Za čiščenje aparata ne uporabljajte parnega čistilnika ali visokotlačnega čistilnika.

Voda v luči ali v upravljalnih elementih je lahko nevarna.

- ▶ Voda za pomivanje ne sme zaiti v luč ali v upravljalne elemente.

#### **POZOR**

Neustrezna čistilna sredstva lahko poškodujejo površine aparata.

- ▶ Ne uporabljajte trdih čistilnih blazinic ali gobic.
- ▶ Ne uporabljajte agresivnih ali abrazivnih čistil.
- ▶ Ne uporabljajte močnih alkoholnih čistil.

Če dele opreme in pribor pomivate v pomivalnem stroju, se lahko preoblikujejo ali obarvajo.

- ▶ Delov opreme in pribora nikoli ne pomivajte v pomivalnem stroju.
1. Pripravite aparat za čiščenje. → *Stran 15*
  2. Aparat, dele opreme, dele pribora, odstranljive dele aparata in tesnila

vrat očistite s krpo, mlačno vodo in nekaj pH-nevtralnega pomivalnega sredstva.

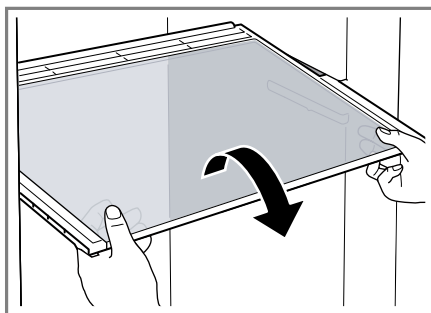
3. Temeljito osušite z mehko suho krpo.
4. Vstavite dele opreme in vgradite odstranljive dele aparata.
5. Priključite aparat na elektriko. → *Stran 9*
6. Vključite aparat. → *Stran 13*
7. Vstavite živila.

### 13.3 Odstranjevanje delov opreme

Če želite temeljito očistiti dele opreme, jih vzemite iz aparata.

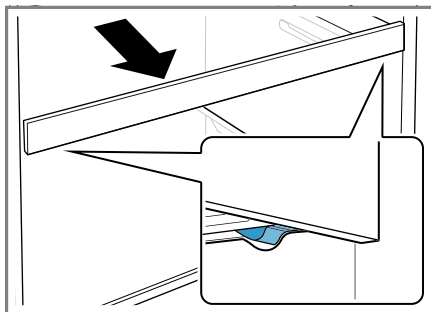
#### **Odstranjevanje police**

- ▶ Polico izvlecite in odstranite.



#### **Odstranjevanje izvlečne police**

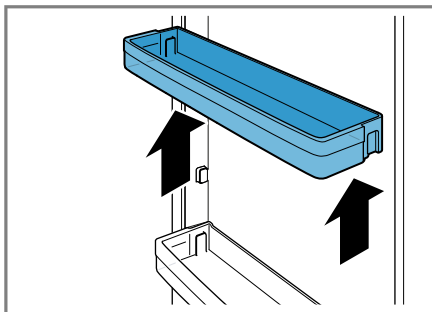
1. Izvlečno polico s silo izvlecite, da se zaskočni nastavek sprosti.



2. Izvlečno polico spustite in jo obrnite v stran in navzven.

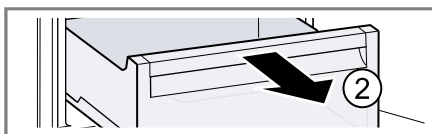
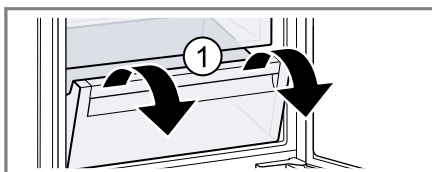
## Odstranjevanje vratnega predala

- ▶ Vratni predal dvignite in odstranite.



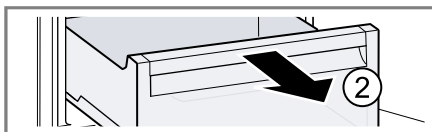
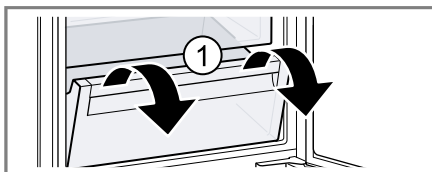
## Odstranjevanje predala za sadje in zelenjavo

- ▶ Predal za sadje in zelenjavo nagnite naprej ① in ga odstranite ②.



## Odstranjevanje predala za ohranjanje svežine

- ▶ Predal za ohranjanje svežine nagnite naprej ① in ga odstranite ②.



## 13.4 Odstranitev delov aparata

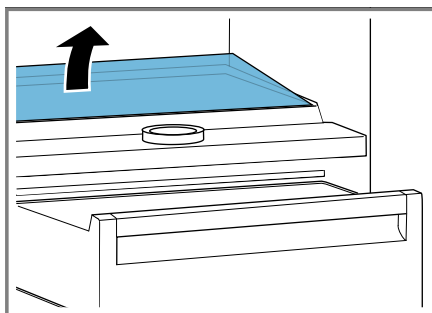
Če želite aparat temeljito očistiti, lahko določene dele odstranite iz aparata.

### Pregradna plošča in pokrov predala za sadje in zelenjavo

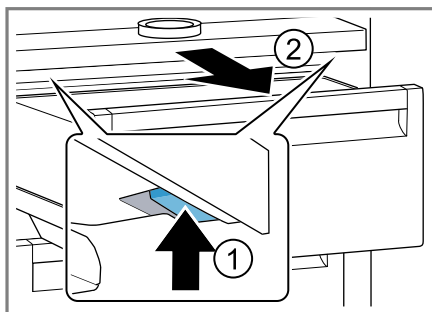
Pregradno ploščo in pokrov predala za sadje in zelenjavo lahko vzamete iz aparata, da ju temeljito očistite.

#### Odstranitev pregradne plošče

1. Stekleno ploščo odstranite s pregradne plošče.



2. Odstranite predal za sadje in zelenjavo.
3. Ročici na spodnji strani pritisnite na obeh straneh ① in pregradno ploščo povlecite naprej ②.



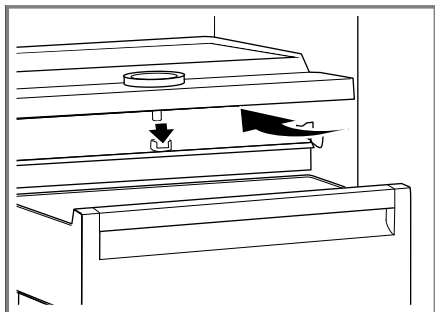
4. Pregradno ploščo dvignite in obrnite v stran in navzven.

## Odstranitev pokrova

- ▶ Pokrov predala za sadje in zelenjavo privzdignite, ga povlecite naprej in obrnite vstran in navzven.

## Namestitev pregradne plošče in pokrova

1. Vstavite pokrov predala za sadje in zelenjavo.
2. Vstavite ločilno ploščo.



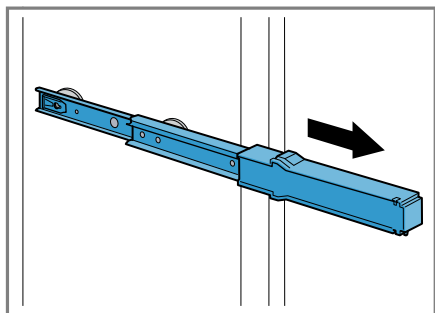
3. Stekleno ploščo položite na pregradno ploščo.

## Izvlačna vodila

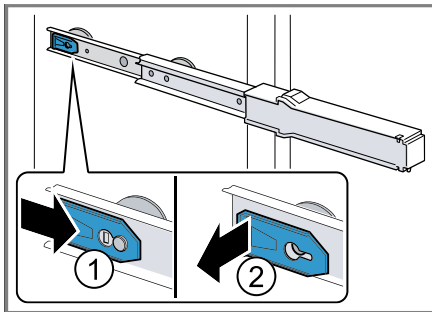
Izvlačna vodila lahko vzamete iz aparata, da jih temeljito očistite.

## Odstranitev izvlečnih vodil

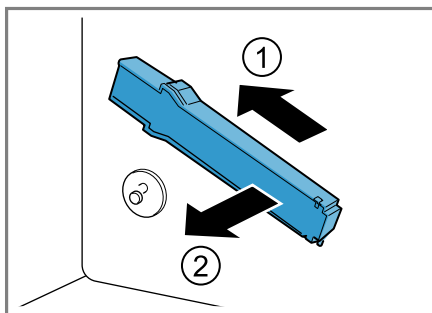
1. Izvlecite izvlečno vodilo.



2. Zapah potisnite v smeri puščice ① in ga sprostite z zadnjega zatiča ②.

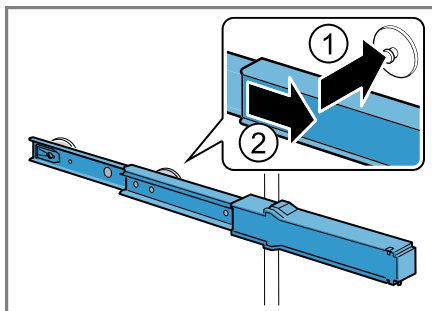


3. Izvlačno vodilo potisnite skupaj.
4. Izvlačno vodilo nad zadnjim zatičem potisnite nazaj ① in ga sprostite ②.

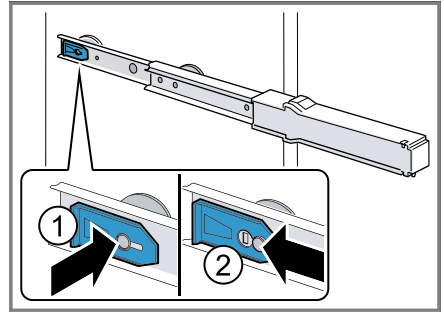


## Namestitev izvlečnih vodil

1. Izvlačeno izvlečno vodilo nataknite na sprednji zatič ① in ga narahlo povlecite naprej, da se zaskoči ②.



2. Izvlečno vodilo namestite na zadnji zatič ① in potisnite zapah nazaj ②.



## 14 Odpravljanje motenj

Manjše motnje na aparatu lahko odpravite sami. Preverite informacije za odpravljanje motenj, preden se obrnete na pooblaščen servis. Tako se izognete nepotrebnim stroškom.


### ⚠ OPOZORILO


#### Nevarnost električnega udara!

Nestrokovna popravila so nevarna.

- ▶ Popravila aparata sme izvajati samo izšolano strokovno osebje.
- ▶ Za popravilo aparata je dovoljeno uporabljati samo originalne nadomestne dele.
- ▶ Če se omrežni priključni vodnik aparata poškoduje, ga mora zamenjati proizvajalec ali njegova servisna služba ali podobna kvalificirana oseba, da se izognete nevarnostim.

Napaka	Vzrok in odprava napak
Aparat ne hladi, prikaži in luč svetijo.	Vklopljen je predstavitevni način. <ul style="list-style-type: none"> <li>▶ Opravite samopreizkus aparata. → <i>Stran 21</i></li> <li>✓ Po poteku samopreizkusa aparata se aparat preklopi na običajno obratovanje.</li> </ul>
LED-osvetlitev ne deluje.	Možni so različni vzroki. <ul style="list-style-type: none"> <li>▶ Pokličite pooblaščen servis. Številko pooblaščenega servisa najdete v priloženem seznamu pooblaščenih servisov.</li> </ul>
Hladilni agregat se vse pogosteje in za daljši čas vklaplja.	Aparat ste pogosto odprli. <ul style="list-style-type: none"> <li>▶ Vrat aparata ne odpirajte po nepotrebnem.</li> </ul> Zunanje prezračevalne odprtine so prekrite. <ul style="list-style-type: none"> <li>▶ Odstranite ovire pred zunanjimi prezračevalnimi odprtinami.</li> </ul>

Napaka	Vzrok in odprava napak
Hladilni agregat se vse pogosteje in za daljši čas vklaplja.	<p>Ne gre za napako. Sodobne hladilne naprave se pogosteje vklapljajo in imajo različne stopnje moči za bolj učinkovito hlajenje.</p>  <ul style="list-style-type: none"> <li>▶ Odstranite ovire pred zunanji prežračevalni odprtini.</li> <li>▶ Aparat postavite tako, da bo čim bolj odmaknjen od grelnih teles, štedilnika in drugih virov toplote. Preprečite, da bi sonce dolgo sijalo neposredno na aparat.</li> <li>▶ Vrata aparata odpirajte le za toliko časa, kot je treba.</li> <li>▶ Pred shranjevanjem naj se tople jedi in pijače najprej ohladijo.</li> </ul>
Na prikazu temperature se prikaže "E" ali "d".	<p>Elektronika je zaznala napako.</p> <ol style="list-style-type: none"> <li>1. Izklopite aparat. → <i>Stran 13</i></li> <li>2. Izključite aparat iz električnega omrežja. Izvlecite vtič omrežnega priključnega vodnika iz vtičnice ali izklopite varovalko v omarici z varovalkami.</li> <li>3. Čez 5 minut znova priključite aparat.</li> <li>4. Če se sporočilo še vedno prikazuje, pokličite službo za podporo strankam. Številko pooblaščenega servisa najdete v priloženem seznamu pooblaščenih servisov.</li> </ol>
Oglasi se opozorilni zvok in "alarm" sveti.	<p>Možni so različni vzroki.</p> <ul style="list-style-type: none"> <li>▶ Pritisnite <b>alarm</b>.</li> <li>✓ Alarm se izklopi.</li> </ul> <p>Vrata aparata so odprta.</p> <ul style="list-style-type: none"> <li>▶ Zaprite vrata aparata.</li> </ul>
Temperatura močno odstopa od nastavljenih.	<p>Možni so različni vzroki.</p> <ol style="list-style-type: none"> <li>1. Izklopite aparat. → <i>Stran 13</i></li> <li>2. Po pribl. 5 minutah znova vklopite aparat. → <i>Stran 13</i> <ul style="list-style-type: none"> <li>▶ Če je temperatura previsoka, jo po nekaj urah znova preverite.</li> <li>▶ Če je temperatura prenizka, jo znova preverite naslednji dan.</li> </ul> </li> </ol>
Aparat šumi, klokota, brenči, grgra ali klika.	<p>Ni napaka. Eden od motorjev deluje, npr. hladilni agregat, ventilator. Hladilno sredstvo se pretaka po ceveh. Motor, stikala ali magnetni ventili se vklapljajo ali izklapljajo. Ukrep ni potreben.</p>

Napaka	Vzrok in odprava napak
<p>Aparat je hrupen.</p> 	<p>Deli opreme se majejo ali zatikajo.</p> <ul style="list-style-type: none"> <li>▶ Preverite dele opreme, ki jih je mogoče odstraniti, in jih po potrebi ponovno namestite.</li> </ul> <hr/> <p>Steklenice ali posode se dotikajo.</p> <ul style="list-style-type: none"> <li>▶ Steklenice ali posode razporedite tako, da se ne dotikajo.</li> </ul>

## 14.1 Samopreizkus aparata

Vaš aparat ima funkcijo samotestiranja, s katero prikaže motnje, ki jih po oblaščenem servisu lahko odpravi.

1. Izklopite aparat. → *Stran 13*
  2. Aparat po 5 minutah znova vklopite. → *Stran 13*
  3. V 10 sekundah po vklopu 3 do 5 sekund držite **super**.
- ✓ Samopreizkus aparata se zažene.
  - ✓ Med samopreizkusom aparata se vmes oglasi dolg zvočni signal.
  - ✓ Če se po zaključenem samotestiranju aparata oglasita 2 zvočna signala in prikaz temperature kaže nastavljeno temperaturo, so temperaturni senzorji vašega aparata brezhibni. Aparat se preklopi na normalno obratovanje.
  - ✓ Če se po koncu samotestiranja aparata oglasi 5 zvočnih signalov in "super" 10 sekund utripa, obvestite pooblaščenega servisa.

## 15 Skladiščenje in odstranjevanje

### 15.1 Prenehanje obratovanja aparata

1. Izklopite aparat. → *Stran 13*
2. Izključite aparat iz električnega omrežja.  
Izvlomite vtič omrežnega priključnega vodnika iz vtičnice ali izklopite varovalko v omarici z varovalkami.

3. Iz aparata vzemite vsa živila.

4. Odtalite aparat. → *Stran 15*

5. Očistite aparat. → *Stran 16*

6. Da zagotovite prezračevanje notranjosti, pustite aparat odprt.

### 15.2 Odstranitev starega aparata v odpad

Okolju prijazna odstranitev v odpad omogoča ponovno uporabo dragocenih surovin.

#### ⚠ OPOZORILO

##### Nevarnost ogroženosti zdravja!

Otroci se lahko zaprejo v aparat in s tem ogrozijo svoje življenje.

- ▶ Da otrokom otežite plezanje v aparat, iz njega ne odstranjujte polic in posod.
- ▶ Poskrbite, da se otroci ne zadržujejo v bližini odsluženega aparata.

#### ⚠ OPOZORILO

##### Nevarnost požara!

Iz poškodovanih cevi lahko izteka vnetljivo hladilno sredstvo in uhajajo škodljivi plini, ki se lahko vnamejo.

- ▶ Pazite, da ne poškodujete cevi krogotoka hladilnega sredstva in izolacije.

1. Izvlomite vtič iz omrežnega priključnega vodnika.

2. Prerežite omreži priključni vodnik.

3. Aparat odstranite na okolju prijazen način.

Informacije o aktualnih možnostih odstranitve v odpad dobite pri stro-

kovnem prodajalcu kot tudi na občinski ali mestni upravi.



Ta naprava je označena v skladu z evropsko smernico o odpadni električni in elektronski opreми (waste electrical and electronic equipment - WEEE). V okviru smernice sta določena prevzem in recikliranje starih naprav, ki veljata v celotni Evropski uniji.

## 16 Servisna služba

Za delovanje pomembne originalne nadomestne dele v skladu z ustrezno uredbo o ekološki zasnovi izdelkov lahko dobite na našem pooblaščenem servisu najmanj 10 let od dne, ko je stroj dan na trg znotraj evropskega gospodarskega prostora.

**Opomba:** Poseg storitvenega servisa za stranke je v okviru lokalno veljavnih garancijskih pogojev proizvajalca brezplačen. Minimalna veljavnost garancije (garancija proizvajalca za zasebne porabnike) v evropskem gospodarskem prostoru znaša 2 leti v skladu z veljavnimi lokalnimi garancijskimi pogoji. Garancijski pogoji ne vplivajo na druge pravice ali terjatve, do katerih ste upravičeni po lokalnem pravu.

Podrobne informacije o garancijskem roku in garancijskih pogojih v vaši državi lahko pridobite prek kode QR na priloženem dokumentu s kontaktnimi podatki za servis in z garancijskimi pogoji, pri naši službi za podporo

strankam, pri prodajalcu ali na naši spletni strani.

Ko pokličete pooblaščen servis, potrebujete številko proizvoda (E-Nr.) in proizvodno številko (FD) aparata. Kontaktnne podatke službe za podporo strankam lahko pridobite prek kode QR na priloženem dokumentu s kontaktnimi podatki za servis in z garancijskimi pogoji ali na naši spletni strani.

### 16.1 Številka izdelka (E-Nr.) in proizvodna številka (FD)

Identifikacijsko številko izdelka (E-Nr.) in proizvodno številko (FD) najdete na tipski tablici stroja.

→ "Aparat", Sl. **1** / **7** Stran 11

Da boste svoje podatke o aparatu in telefonsko številko servisne službe hitro našli, si jih zapišite.

## 17 Tehnični podatki

Hladilno sredstvo, uporabna prostornina in drugi tehnični podatki so navedeni na tipski ploščici.

→ "Aparat", Sl. **1** / **7** Stran 11

Ta proizvod vsebuje vir svetlobe razreda energetske učinkovitosti F. Vir svetlobe je na voljo kot nadomestni del, ki ga sme zamenjati le za to izšolan strokovno osebje.

Nadaljnje informacije glede vašega modela najdete na spletu pod <https://eprel.ec.europa.eu/><sup>1</sup>. Ta spletni naslov je povezava na uradno EU podatkovno zbirko proizvodov EPREL. Nato sledite navodilom v iskalniku modelov. Oznaka modela je sestavljena iz znakov pred poševnico v številki izdelka (E-Nr.) na tipski ploščici. Sicer pa lahko oznako modela

<sup>1</sup> Velja le za države evropske gospodarske skupnosti

najdete tudi v prvi vrstici energijske nalepke EU.



# Thank you for buying a Bosch Home Appliance!

Register your new device on MyBosch now and profit directly from:

- **Expert tips & tricks for your appliance**
- **Warranty extension options**
- **Discounts for accessories & spare-parts**
- **Digital manual and all appliance data at hand**
- **Easy access to Bosch Home Appliances Service**

Free and easy registration – also on mobile phones:

**[www.bosch-home.com/welcome](http://www.bosch-home.com/welcome)**



## Looking for help? You'll find it here.

Expert advice for your Bosch home appliances, help with problems or a repair from Bosch experts.

Find out everything about the many ways Bosch can support you:

**[www.bosch-home.com/service](http://www.bosch-home.com/service)**

Contact data of all countries are listed in the attached service directory.

### **BSH Hausgeräte GmbH**

Carl-Wery-Straße 34  
81739 München, GERMANY  
[www.bosch-home.com](http://www.bosch-home.com)

A Bosch Company



**9001587580** (050526)

sl