



**BOSCH**



**Register** your  
new device on  
MyBosch now and  
get free benefits:  
**[bosch-home.com/  
welcome](https://www.bosch-home.com/welcome)**

# Hladilno-zamrzovalna kombinacija

**KIF86..**

**[sl]** Navodila za uporabo

# Kazalo

<b>1 Varnost .....</b>	<b>4</b>	<b>7 Osnovno upravljanje.....</b>	<b>16</b>
1.1 Splošna navodila.....	4	7.1 Vkllop aparata .....	16
1.2 Namenska uporaba.....	4	7.2 Napotki za obratovanje .....	16
1.3 Omejitev kroga uporabnikov .....	4	7.3 Izkllop aparata.....	16
1.4 Varen transport.....	4	7.4 Nastavitev temperature .....	16
1.5 Varna instalacija .....	5	<b>8 Dodatne funkcije .....</b>	<b>17</b>
1.6 Varna uporaba.....	6	8.1 Super hlajenje .....	17
1.7 Poškodovan aparat .....	8	8.2 Samodejno Super zamrzova- nje.....	17
<b>2 Preprečevanje materialne škode .....</b>	<b>9</b>	8.3 Ročno Super zamrzovanje .....	17
<b>3 Varstvo okolja in varčevanje .....</b>	<b>9</b>	8.4 Počitniški način .....	17
3.1 Odlaganje embalaže novega aparata .....	9	<b>9 Alarm.....</b>	<b>18</b>
3.2 Varčevanje z energijo.....	9	9.1 Alarm za vrata .....	18
<b>4 Namestitev in priključitev .....</b>	<b>9</b>	9.2 Alarm za temperaturo.....	18
4.1 Obseg dobave.....	9	<b>10 Hladilnik .....</b>	<b>19</b>
4.2 Kriteriji za mesto postavitve aparata .....	10	10.1 Nasveti za vlaganje živil v hladilnik .....	19
4.3 Montaža aparata.....	11	10.2 Hladilna območja v hladilni- ku.....	19
4.4 Priprava aparata za prvo uporabo .....	11	<b>11 Predal za ohranjanje sveži- ne .....</b>	<b>19</b>
4.5 Priklop aparata na električno napajanje .....	11	11.1 Čas shranjevanja v predalu za ohranjanje svežine pri 0 °C.....	19
<b>5 Spoznavanje .....</b>	<b>12</b>	<b>12 Zamrzovalnik .....</b>	<b>20</b>
5.1 Aparat.....	12	12.1 Zmogljivost zamrzovanja.....	20
5.2 Upravljalno polje.....	13	12.2 Popolni izkoristek prostorni- ne zamrzovalnika.....	20
<b>6 Oprema .....</b>	<b>14</b>	12.3 Nasveti za vlaganje živil v zamrzovalnik.....	20
6.1 Polica.....	14	12.4 Nasveti za zamrzovanje svežih živil.....	20
6.2 Spremenljiva polica .....	14	12.5 Rok trajanja zamrznjene hrane pri -18 °C.....	21
6.3 Izvlečna polica.....	14	12.6 Načini odtaljevanja zamr- znjene hrane.....	21
6.4 Predal za sadje in zelenjavo ....	14	<b>13 Odtaljevanje.....</b>	<b>21</b>
6.5 Predal za ohranjanje svežine ...	15	13.1 Odtaljevanje hladilnika .....	21
6.6 Plitvi predal za zamrznjeno hrano .....	15		
6.7 Predal za maslo in sir.....	15		
6.8 Vratni predal .....	15		
6.9 Pribor .....	15		

13.2 Odtaljevanje predala za ohranjanje svežine.....	21
13.3 Odtaljevanje v zamrzovalniku.....	21
<b>14 Čiščenje in nega.....</b>	<b>21</b>
14.1 Priprava aparata na čiščenje.....	21
14.2 Očistite aparat.....	22
14.3 Odstranjevanje delov opreme .....	22
14.4 Odstranitev delov aparata .....	24
<b>15 Odpravljanje motenj.....</b>	<b>26</b>
15.1 Izpad električnega toka.....	28
15.2 Samopreizkus aparata .....	28
<b>16 Skladiščenje in odstranjevanje .....</b>	<b>28</b>
16.1 Prenehanje obratovanja aparata .....	28
16.2 Odstranitev starega aparata v odpad .....	28
<b>17 Servisna služba .....</b>	<b>29</b>
17.1 Številka izdelka (E-Nr.) in proizvodna številka (FD).....	29
<b>18 Tehnični podatki .....</b>	<b>29</b>



# 1 Varnost

Upoštevajte naslednja varnostna navodila.

## 1.1 Splošna navodila

- Skrbno preberite ta navodila.
- Navodila za uporabo in informacije o izdelku shranite za kasnejšo uporabo ali za novega lastnika.
- Če opazite poškodbo zaradi transporta, aparata ne priključite.

## 1.2 Namenska uporaba

Ta aparat je namenjen le za vgradnjo.

Aparat uporabljajte samo:

- za hlajenje in zamrzovanje živil ter za pripravo ledu.
- v domačem gospodinjstvu in v zaprtih prostorih domačega okolja.
- do najvišje nadmorske višine 2000 m.

## 1.3 Omejitev kroga uporabnikov

Ta aparat lahko otroci, starejši od 8 let, ter osebe z zmanjšanimi fizičnimi, senzoričnimi ali duševnimi sposobnostmi ali osebe, ki ne razpolagajo z izkušnjami in/ali znanjem uporabljajo le, ko so pod nadzorom, ali če so bili poučeni o varni uporabi in so razumeli nevarnosti, ki izhajajo iz uporabe aparata.

Otroci se ne smejo igrati z aparatom.

Otroci brez ustreznega nadzora ne smejo izvajati čiščenja in uporabniškega vzdrževanja aparata.

Otroci, starejši od 3 let in mlajši od 8 let lahko polnijo in praznijo hladilnik/zamrzovalnik.

## 1.4 Varen transport

### **OPOZORILO – Nevarnost poškodb!**

Visoka teža aparata lahko pri dviganju povzroči poškodbe.

- ▶ Aparata ne dvigajte sami.

## 1.5 Varna instalacija

### **⚠ OPOZORILO – Nevarnost električnega udara!**

Nestrokovna vgradnja je nevarna.

- ▶ Pri priključitvi in uporabi aparata obvezno upoštevajte podatke na tipski ploščici.
- ▶ Aparat je dovoljeno priključiti na električno omrežje z izmeničnim tokom le preko ozemljene vtičnice, ki je instalirana v skladu s predpisi.
- ▶ Sistem ozemljitve hišne električne napeljave mora biti instaliran v skladu s predpisi.
- ▶ Aparata nikoli ne napajajte prek zunanje stikalne naprave, npr. stikalne ure ali daljinskega upravljanja.
- ▶ Ko je aparat vgrajen, mora biti omrežni vtič električnega kabla prosto dostopen, če pa to ni mogoče, mora biti v električni napeljavi vgrajena večpolna naprava za prekinitev toka v skladu s predpisi o postavitvi.
- ▶ Pri postavitvi aparata pazite, da omrežni priključni vodnik ni ukleščen ali poškodovan.

Poškodovana izolacija omrežnega priključnega kabla je nevarna.

- ▶ Omrežni priključni kabel nikoli ne sme priti v stik z viri toplote.

### **⚠ OPOZORILO – Nevarnost eksplozije!**

Če so prezračevalne odprtine aparata prekrite, lahko nastane vnetljiva zmes plina in zraka, če hladilni sistem pušča.

- ▶ Ne prekrivajte prezračevalnih odprtin v ohišju aparata ali v vgradnem ohišju.

### **⚠ OPOZORILO – Nevarnost požara!**

Uporaba podaljšanega električnega vodnika in nedovoljenih adapterjev je nevarna.

- ▶ Ne uporabljajte podaljškov ali električnih razdelilnikov.
- ▶ Če je električni vodnik prekratek, se obrnite na servisno službo.
- ▶ Uporabljajte samo adapterje, ki jih je odobril proizvajalec.

Prenosne razdelilne vtičnice ali omrežni deli se lahko pregrejejo in povzročijo požar.

- ▶ Prenosnih razdelilnih vtičnic ali omrežnih delov ne nameščajte na zadnjo stran aparatov.

## 1.6 Varna uporaba

### **⚠ OPOZORILO – Nevarnost električnega udara!**

Vdirajoča vlaga lahko povzroči električni udar.

- ▶ Aparat uporabljajte samo v zaprtih prostorih.
- ▶ Aparata nikoli ne izpostavljajte visokim temperaturam in vlagi.
- ▶ Za čiščenje aparata ne uporabljajte parnega čistilnika ali visokotlačnega čistilnika.

### **⚠ OPOZORILO – Nevarnost zadužitve!**

Otroci se lahko zavijejo v embalažo ali pa si slednje potegnejo preko glave in se tako zadušijo.

- ▶ Poskrbite, da otroci ne bodo prišli v stik z embalažnim materialom.
  - ▶ Ne dovolite otrokom, da se igrajo z embalažnim materialom.
- Otroci lahko vdihnejo ali pogoltnejo majhne dele in se tako zadušijo.
- ▶ Poskrbite, da otroci ne bodo prišli v stik z majhnimi deli.
  - ▶ Ne dovolite otrokom, da se igrajo z majhnimi deli.

### **⚠ OPOZORILO – Nevarnost eksplozije!**

Če se hladilni krogotok poškoduje, lahko vnetljivo hladilno sredstvo uhaja in eksplodira.

- ▶ Za hitrejše odtaljevanje ne uporabljajte drugih mehanskih naprav ali drugih sredstev kot tista, ki jih priporoča proizvajalec.
- ▶ Primrzjena živila odstranite s topim predmetom, npr. z ročajem lesene kuhalnice.

Izdelke z vnetljivimi potisnimi plini in eksplozivnimi snovmi lahko raznese, npr. razpršila.

- ▶ V aparatu ne shranjujte izdelkov z vnetljivimi plini in eksplozivnimi snovmi.

### **⚠ OPOZORILO – Nevarnost požara!**

Električni aparati znotraj aparata, npr. grelniki ali električni aparati za pripravo sladoleda, lahko povzročijo požar.

- ▶ Znotraj aparata ne uporabljajte električnih aparatov.

**⚠ OPOZORILO – Nevarnost poškodb!**

Posode z gazirano pijačo lahko počijo.

- ▶ Posod z gazirano pijačo ne shranjujte v predalu za ohranjanje svežine.
- ▶ Posod z gazirano pijačo ne shranjujte v zamrzovalniku.

Poškodbe oči zaradi uhajanja vnetljivega hladilnega sredstva in škodljivih plinov.

- ▶ Pazite, da ne poškodujete cevi krogotoka hladilnega sredstva in izolacije.

**⚠ OPOZORILO – Nevarnost ozeblin!**

Stik z zamrznjeno hrano in mrzlimi površinami lahko povzroči ozeblino.

- ▶ Zamrznjenih živil nikoli ne dajajte v usta, takoj ko jih vzamete iz zamrzovalnika.
- ▶ Izogibajte se daljšemu stiku kože z zamrznjeno hrano, ledom in kovinskimi površinami v zamrzovalniku.

**⚠ PREVIDNO – Nevarnost ogroženosti zdravja!**

Da preprečite onesnaženje hrane, upoštevajte naslednja navodila.

- ▶ Če so vrata dalj časa odprta, se lahko temperatura v predalih v aparatu občutno dvigne.
- ▶ Redno čistite površine, ki lahko pridejo v stik s hrano in dostopnimi odtočnimi sistemi.
- ▶ Surovo meso in ribe shranjujte v hladilniku v primernih posodah, tako da se ne dotikajo drugih živil in da ne kaplja nanja.
- ▶ Če je hladilni/zamrzovalni aparat dalj časa prazen, aparat izklopite, odtalite, očistite in pustite vrata odprta, da preprečite nastajanje plesni.

Kovinski deli v aparatu ali deli v kovinskem videzu lahko vsebujejo aluminij. Če kislila živila pridejo v stik z aluminijem v aparatu, se lahko na živila prenesejo aluminijevi ioni.

- ▶ Onesnaženih živil ne zaužijte.

## 1.7 Poškodovan aparat

### **OPOZORILO – Nevarnost električnega udara!**

Poškodovan aparat ali poškodovan omrežni priključni kabel je nevaren.

- ▶ Nikoli ne uporabljajte poškodovanega aparata.
- ▶ Nikoli ne vlecite za priključni kabel, da izkločite aparat iz električnega omrežja. Vedno vlecite za vtič omrežnega priključnega kabla.
- ▶ Če je aparat ali omrežni priključni kabel v okvari, takoj izvlecite vtič omrežnega priključnega kabla iz vtičnice ali izklopite varovalko v omarici z varovalkami.
- ▶ Pokličite pooblaščen servis. → *Stran 29*

Nestrokovna popravila so nevarna.

- ▶ Popravila aparata sme izvajati samo izšolano strokovno osebje.
- ▶ Za popravilo aparata je dovoljeno uporabljati samo originalne nadomestne dele.
- ▶ Če se omrežni priključni vodnik aparata poškoduje, ga mora zamenjati proizvajalec ali njegova servisna služba ali podobna kvalificirana oseba, da se izognete nevarnostim.

### **OPOZORILO – Nevarnost požara!**



Če so cevi poškodovane, lahko vnetljivo hladilno sredstvo in škodljivi plini uhajajo in se vnamejo.

- ▶ Ogenj in viri vžiga se ne smejo nahajati v bližini aparata.
- ▶ Zračite prostor.
- ▶ Izklopite aparat. → *Stran 16*
- ▶ Izvlecite vtič omrežnega priključnega vodnika iz vtičnice ali izklopite varovalko v omarici z varovalkami.
- ▶ Pokličite pooblaščen servis. → *Stran 29*



---

## 2 Preprečevanje materialne škode

### POZOR!

Če sedete ali stopite na podnožje, izvlečne elemente ali vrata aparata, se aparat lahko poškoduje.

- ▶ Ne stopajte in se ne naslanjajte na podnožja, izvlečne nastavke ali vrata.

Zaradi onesnaženja z oljem ali maščobo lahko plastični deli in tesnila vrat postanejo porozni.

- ▶ Poskrbite, da se na plastičnih delih in tesnilih vratih ne nabirata olje in maščoba.

Kovinski deli v aparatu ali deli v kovinskem videzu lahko vsebujejo aluminij. Aluminij v stiku s kislimi živili reagira.

- ▶ V aparatu ne shranjujte živil brez embalaže.

---

## 3 Varstvo okolja in varčevanje

### 3.1 Odlaganje embalaže novega aparata

Material embalaže je okolju prijazen in primeren za ponovno uporabo.

- ▶ Posamezne sestavne dele ločeno sortirajte v odpad.

### 3.2 Varčevanje z energijo

Če upoštevate te napotke, bo vaš aparat porabil manj električne energije.

#### Izbira mesta postavitve

- Aparat zavarujte pred neposrednim soncem.

- Aparat postavite s čim večjim odmikom od grelnih teles, štedilnika in drugih virov toplote:
  - 30 mm odmika od električnega ali plinskega štedilnika.
  - Upoštevajte 300 mm odmika od peči na kurilno olje ali oglje.
- Uporabite nišo globine 560 mm.
- Nikoli ne prekrijte ali zastavite zunanjih prezračevalnih odprtih.

#### Varčevanje z energijo pri uporabi

**Opomba:** Razporeditev delov opreme ne vpliva na porabo energije aparata.

- Aparat odprite samo za kratek čas in ga skrbno zaprite.
- Nikoli ne prekrijte ali zastavite notranjih prezračevalnih odprtih ali zunanjih prezračevalnih odprtih.
- Kupljena živila prenašajte v hladilnih torbah in jih čim hitreje pospravite v aparat.
- Tople jedi in pijače naj se ohladijo, preden jih shranite.
- Zamrznjeno hrano, ki jo želite odlati, položite v hladilnik, da izkoristite njen hlad.
- Med živili in zadnjo steno vedno pustite nekaj prostora.

---

## 4 Namestitev in priključitev

### 4.1 Obseg dobave

Ko vzamete vse dele iz embalaže, preverite, ali so se med transportom poškodovali in ali je dobava popolna. V primeru težav se obrnite na svojega prodajalca ali na našo servisno službo → *Stran 29*.

V obsegu dobave so zajeti naslednji deli:

- Vgradni aparat

## sl Namestitev in priključitev

- Oprema in pribor<sup>1</sup>
- Montažni material
- Navodila za montažo
- Navodila za uporabo
- Seznam pooblaščenih servisov
- Priloga z garancijskim listom<sup>2</sup>
- Energijska nalepka
- Informacije o porabi energije in hrupu

## 4.2 Kriteriji za mesto postavitve aparata

### OPOZORILO

#### Nevarnost eksplozije!

Če aparat stoji v premajhnem prostoru, lahko nastane vnetljiva mešanica plina in zraka, če hladilni krogotok pušča.

- ▶ Aparat postavite le v prostor s prostornino najmanj 1 m<sup>3</sup> na 8 g hladilnega sredstva. Količina hladilnega sredstva je navedena na tipski ploščici. → "Aparat", Sl. 1/6, Stran 13

Ob odpremi iz tovarne lahko teža aparata glede na model znaša do 75 kg.

Podlaga mora biti dovolj trdna, da lahko prenese težo aparata.

#### Dovoljena temperatura v prostoru

Dovoljena temperatura v prostoru je odvisna od klimatskega razreda aparata.

Klimatski razred je naveden na tipski ploščici. → "Aparat", Sl. 1/6, Stran 13

Klimatski razred	Dovoljena temperatura v prostoru
SN	10 °C...32 °C

Klimatski razred	Dovoljena temperatura v prostoru
N	16 °C...32 °C
ST	16 °C...38 °C
T	16 °C...43 °C

Znotraj dovoljenega temperaturnega območja lahko aparat popolno deluje.

Če aparat klimatskega razreda SN uporabljate pri nižjih temperaturah v prostoru, je možnost poškodbe aparata izključena do temperature 5 °C.

#### Mere niše

Upoštevajte mere niše, ko vgrajujete aparat v nišo. Pri odstopanjih lahko nastanejo težave pri namestitvi aparata.

#### Globina niše

Aparat vgradite v nišo priporočene globine 560 mm.

Če je globina niše malo manjša, se poraba energije nekoliko zviša. Globina niše mora znašati najmanj 550 mm.

#### Širina niše

Za aparat je potrebna notranja širina niše v pohištvu najmanj 560 mm.

#### Postavitev enega na drugem (over-and-under) in enega poleg drugega (side-by-side)

Če želite postaviti 2 hladilna aparata enega na drugega ali enega poleg drugega, morate med aparatoma pustiti najmanj 150 mm razmika. Nekatere aparate lahko postavite brez najmanjšega razmika. O tem se pozanimajte pri pooblaščenem prodajalcu ali načrtovalcu kuhinj.

<sup>1</sup> Odvisno od opreme aparata

<sup>2</sup> Ni v vseh državah

### 4.3 Montaža aparata

- ▶ Namestite aparat v skladu s priloženimi navodili za montažo.

### 4.4 Priprava aparata za prvo uporabo

1. Informacijski material vzemite iz aparata.
2. Odstranite zaščitne folije in transportna varovala, npr. lepilne trakove in karton.
3. Prvič očistite aparat. → *Stran 22*

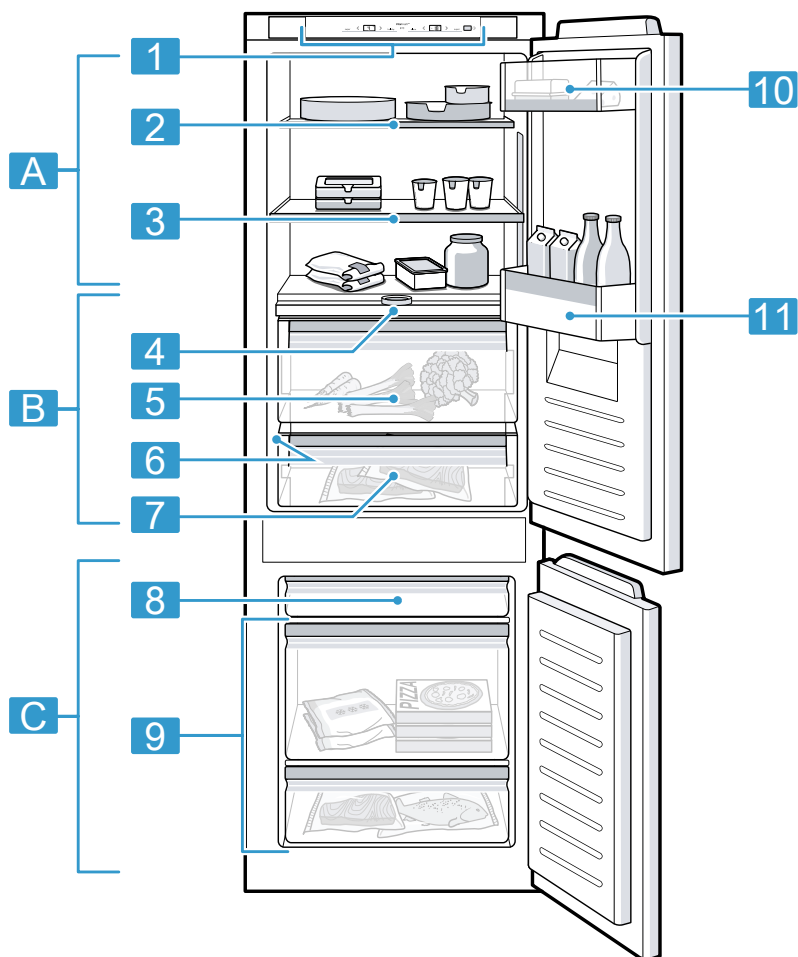
### 4.5 Priklop aparata na električno napajanje

1. Vtič omrežnega priključnega vodnika priključite na vtičnico v bližini aparata.  
Priključni podatki aparata so navedeni na tipski ploščici. → "*Aparat*", Sl. **1/6**, *Stran 13*
  2. Preverite omrežni vtič glede dobre pritrditve.
- ✓ Aparat je zdaj pripravljen za uporabo.

## 5 Spoznavanje

### 5.1 Aparat

Tukaj najdete pregled sestavnih delov svojega aparata.



**1**

**A** Hladilni predal → *Stran 19*

**B** Predal za ohranjanje svežine  
→ *Stran 19*

**C** Zamrzovalni predal  
→ *Stran 20*

**1** Upravljalno polje → *Stran 13*

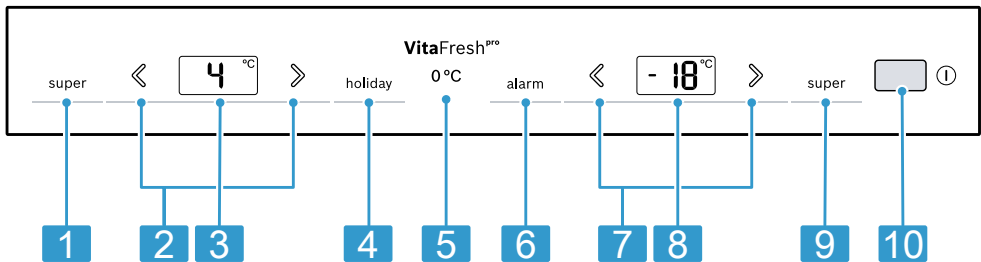
- 2** Spremenljiva polica  
→ Stran 14
- 3** Izvlečna polica → Stran 14
- 4** Ločilna plošča z regulatorjem  
vlažnosti → Stran 14
- 5** Posoda za sadje in zelenjavo  
→ Stran 14
- 6** Tipska ploščica → Stran 29
- 7** Predal za ohranjanje svežine  
→ Stran 15

- 8** Plitvi predal za zamrznjena ži-  
vila → Stran 15
- 9** Predal za zamrznjena živila  
→ Stran 23
- 10** Predal za maslo in sir  
→ Stran 15
- 11** Vratni predal za visoke stekle-  
nice → Stran 15

**Opomba:** Oprema in velikost vašega aparata se lahko razlikujeta od slik.

## 5.2 Upravljalno polje

Prek upravljalnega polja nastavite vse funkcije svojega aparata in dobite informacije o stanju delovanja.



- 2**
- 1** super (Hladilnik) vklopi ali izklopi Super hlajenje.
- 2** ⏪/⏩ (Hladilnik) nastavi temperaturo hladilnika.
- 3** Prikaže nastavljeno temperaturo hladilnika v °C.
- 4** holiday vklopi ali izklopi način Dopust.
- 5** 0 °C sveti, ko aparat deluje.
- 6** alarm izklopi opozorilni zvok.
- 7** ⏪/⏩ (Zamrzovalnik) nastavi temperaturo v zamrzovalniku.
- 8** Prikaže nastavljeno temperaturo zamrzovalnega dela v °C.
- 9** super (Zamrzovalnik) vklopi ali izklopi Super zamrzovanje.
- 10** ⓘ vklopi ali izklopi aparat.

## 6 Oprema

Oprema vašega aparata je odvisna od modela.

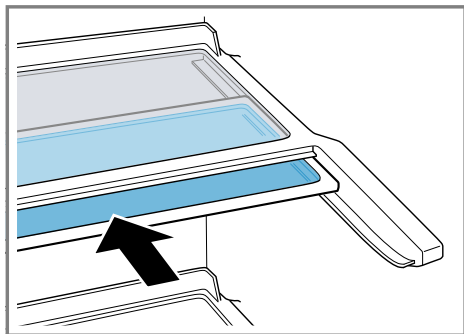
### 6.1 Polica

Polico lahko po potrebi prestavljate, tako da jo vzamete ven in jo znova vstavite na drugem mestu.

→ "Odstranjevanje police", Stran 22

### 6.2 Spremenljiva polica

Izkoristite spremenljivo polico, da na polici pod njo shranite visoke kose hrane, npr. pločevinke ali steklenice. Sprednji del spremenljive police lahko izvlečete in ga potisnete pod zadnji del spremenljive police.



### 6.3 Izvlečna polica

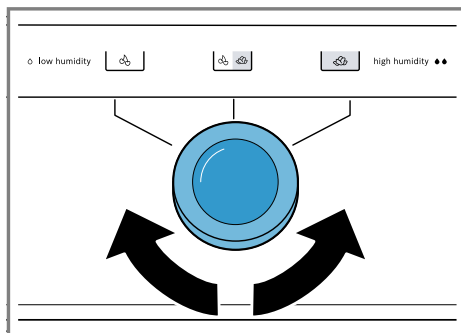
Da imate boljši pregled in lahko hitreje vzamete živila iz aparata, izvlecite izvlečno polico.

### 6.4 Predal za sadje in zelenjavo

Sveže sadje in zelenjavo brez embalaže hranite v predalu za sadje in zelenjavo.

Narezano sadje in zelenjavo shranite pokrito ali neprodušno zaprto.

S pomočjo regulatorja vlage na ločevalni plošči in posebnega tesnila lahko prilagajate vlažnost zraka v predalu za sadje in zelenjavo.



Vlažnost zraka v predalu za sadje in zelenjavo lahko nastavite glede na vrsto in količino živil, ki jih želite shraniti, tako da obračate regulator vlažnosti:

- Nizka vlažnost zraka [☁], če shranjujete predvsem sadje ali velike količine hrane.
- Srednja vlažnost zraka [☁☁], če shranjujete mešana živila.
- Visoka vlažnost zraka [☁☁☁], če shranjujete predvsem zelenjavo ali majhne količine hrane.

Glede na količino in vrsto shranjenih živil se lahko v predalu za sadje in zelenjavo kondenzira voda.

Kondenzirano vodo obrišite s suho krpo in z regulatorjem vlažnosti prilagodite vlažnost zraka.

Sadje in zelenjavo, občutljivo na mraz, hranite izven aparata pri temperaturi od pribl. 8 °C 12 °C, da se ohrani kakovost in aroma, npr. ananas, banane, citrusne, kumare, bučke, papriko, paradižnik in krompir.

## 6.5 Predal za ohranjanje svežine

Nižje temperature v predalu za ohranjanje svežine izkoristite za shranjevanje hitro pokvarljivih živil, npr. rib, mesa in klobas.

## 6.6 Plitvi predal za zamrznjeno hrano

Plosko zamrznjeno hrano, posodo za ledene kocke in lopatico za led shranjujte v plitvem predalu za zamrznjeno hrano.

## 6.7 Predal za maslo in sir

Maslo in trd sir shranjujte v predalu za maslo in sir.

## 6.8 Vratni predal

Vratni predal lahko po potrebi prestavljate, tako da ga vzamete ven in ga znova vstavite na drugem mestu.  
→ "Odstranjevanje vratnega predala", Stran 23

## 6.9 Pribor

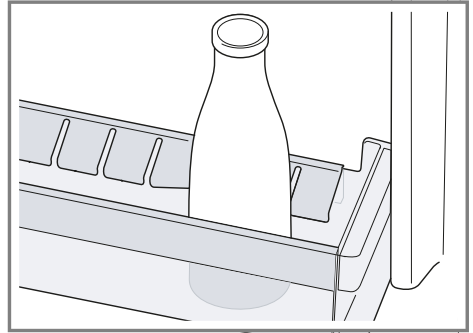
Uporabljajte originalni pribor. Ta je prilagojen vašemu aparatu. Pribor vašega aparata je odvisen od modela.

### Polica za jajca

Jajca varno shranjujte na polici za jajca.

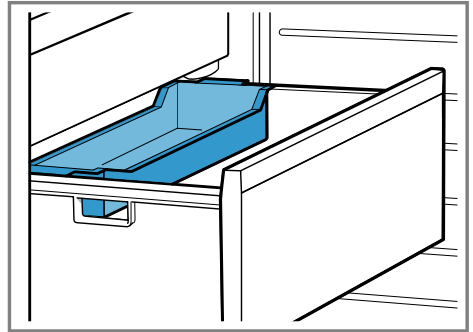
### Stojalo za steklenice

Stojalo za steklenice preprečuje, da bi se steklenice med odpiranjem in zapiranjem vrat aparata prevrnile.



### Posoda za zamrzovanje

V posodi za zamrzovanje lahko hitro zamrznete manjše količine živil, npr. jagode, kose sadja, zelišča in zelenjavo.



Hrano, ki jo želite zamrzniti, razporedite po posodi za zamrzovanje in pustite, da 10 do 12 ur zamrzuje. Nato jo preložite v vrečko ali posodo za zamrzovanje.

### Hladilni vložek

Hladilni vložek lahko uporabite začasno hlajenje živil, npr. v hladilni torbi.

**Nasvet:** V primeru izpada električne energije ali motnje hladilni vložek upočasni segrevanje shranjenih zamrznjenih živil.

### Posoda za ledene kocke

Posodo za ledene kocke uporabite za pripravo ledenih kock.

## Priprava ledenih kock

Za izdelavo ledenih kock uporabljate samo pitno vodo.

1. Posodo za ledene kocke do  $\frac{3}{4}$  napolnite s pitno vodo in jo postavite v zamrzovalnik.

Če posoda za led primrzne v predalu, jo odstranite le s topim predmetom, npr. z držajem žlice.

2. Ledene kocke boste lažje odstranili iz posode za ledene kocke, če jo boste za trenutek postavili pod tekočo vodo ali jo rahlo upognili.

---

## 7 Osnovno upravljanje

### 7.1 Vklon aparata

1. Pritisnite ①.
- ✓ Aparat začne hladiti.
- ✓ Oglasi se opozorilni zvok, prikaz temperature (zamrzovalnik) utripa in alarm sveti, ker je zamrzovalnik še pretopen.
2. Opozorilni zvok izklopite z alarm.
- ✓ alarm ugasne, takoj ko je nastavljena temperatura dosežena.
3. Nastavite želeno temperaturo.  
→ *Stran 16*

### 7.2 Napotki za obratovanje

- Ko vklopite aparat, lahko traja več ur, da bo nastavljena temperatura dosežena.  
Ne vlagajte živil, dokler nastavljena temperatura ni dosežena.
- Ohišje zamrzovalnika se občasno nekoliko segreje. To prepreči kondenzacijo vode v predelu tesnila vrat.
- Ko zaprete vrata, lahko nastane podtlak. Vrata se težko spet odprejo. Počakajte trenutek, da se podtlak izravna.

### 7.3 Izklop aparata

- ▶ Pritisnite ①.

### 7.4 Nastavitev temperature

#### Nastavitev temperature v hladilniku

- ▶ Tolikokrat pritisnite  $\llcorner/\gg$  (Hladilnik), da prikaz temperature (hladilnik) kaže želeno temperaturo.

Priporočena temperatura v hladilniku znaša 4 °C.

#### Nastavitev temperature v predalu za ohranjanje svežine

**Opomba:** Predal za ohranjanje svežine je standardno prednastavljen na stopnjo 0. Stopnja 0 ustreza temperaturi blizu 0 °C. Temperaturo v predalu za ohranjanje svežine lahko nastavite za 3 stopnje topleje ali hladneje. Sprememba standardne nastavitve vpliva na temperaturo v hladilniku in zamrzovalniku.

**Nasvet:** Če se na živilih v predalu za ohranjanje svežine nabira srež, nastavite višjo temperaturo v predalu za ohranjanje svežine.

1. Pritisnite in držite super (Hladilnik), da prikaz temperature (hladilnik) utripa.
2. Da spremenite nastavitev, pritisnite  $\llcorner/\gg$  (Hladilnik).
  - Stopnja –3 ustreza najhladnejši nastavitvi.
  - Stopnja +3 ustreza najtoplejši nastavitvi.
- ✓ Po eni minuti se nastavljena stopnja shrani.

#### Nastavitev temperature v zamrzovalniku

- ▶ Tolikokrat pritisnite  $\llcorner/\gg$  (Zamrzovalnik), da prikaz temperature (zamrzovalnik) kaže želeno temperaturo.



Priporočena temperatura v zamrzovalniku znaša  $-18\text{ }^{\circ}\text{C}$ .

## 8 Dodatne funkcije

### 8.1 Super hlajenje

Pri Super hlajenje hladilnik hladi z največjo zmogljivostjo. Pred shranjevanjem velikih količin živil vklopite Super hlajenje.

**Opomba:** Ko je Super hlajenje vklopljen, je lahko aparat bolj glasen.

#### Vklop Super hlajenje

- ▶ Pritisnite super (Hladilnik).
- ✓ super (Hladilnik) sveti.

**Opomba:** Po pribl. 15 urah aparat preklopi na normalno obratovanje.

#### Izklop Super hlajenje

- ▶ Pritisnite super (Hladilnik).
- ✓ Prikaže se predhodno nastavljena temperatura.

### 8.2 Samodejno Super zamrzovanje

Pri samodejnem Super zamrzovanje zamrzovalnik hladi bistveno močnejše kot pri normalnem obratovanju. Tako živila hitreje zamrznejo.

Samodejno Super zamrzovanje se vklopi, če sveža živila položite na skledo za zamrznjeno hrano, nameščeno zadaj na predalu za zamrznjeno hrano, ali od desne proti levi v plitvi predal za zamrznjeno hrano.

Ko je vklopljeno samodejno Super zamrzovanje, super (Zamrzovalnik) sveti in aparat je lahko bolj glasen. Po preteku samodejnega Super zamrzovanje aparat preklopi na normalno obratovanje.

### Prekinitev samodejnega Super zamrzovanje

- ▶ Pritisnite super (Zamrzovalnik).
- ✓ Prikaže se predhodno nastavljena temperatura.

### 8.3 Ročno Super zamrzovanje

Pri Super zamrzovanje zamrzovalnik hladi z največjo zmogljivostjo. Vklopite Super zamrzovanje 4 do 6 ur pred vlaganjem količine živil, večje od 2 kg, v zamrzovalnik. Da izkoristite zmogljivost zamrzovanja, uporabite Super zamrzovanje. → "Pogoji za zmogljivost zamrzovanja", Stran 20

**Opomba:** Ko je Super zamrzovanje vklopljen, je lahko aparat bolj glasen.

#### Vklop ročnega Super zamrzovanje

- ▶ Pritisnite super (Zamrzovalnik).
- ✓ super (Zamrzovalnik) sveti.

**Opomba:** Po pribl. 60 urah aparat preklopi na normalno obratovanje.

#### Izklop ročnega Super zamrzovanje

- ▶ Pritisnite super (Zamrzovalnik).
- ✓ Prikaže se predhodno nastavljena temperatura.

### 8.4 Počitniški način

Če boste dolgo odsotni, lahko na aparatu vklopite energetske varčni počitniški način.

#### **PREVIDNO**

#### **Nevarnost ogroženosti zdravja!**

Medtem ko je vklopljen počitniški način, se hladilnik segreje. Zaradi povišane temperature se lahko razmnožijo bakterije in živila se pokvarijo.

- ▶ Ko je vklopljen Počitniški način, v hladilniku ne shranjujte nobenih živil.

Aparat samodejno preklopi temperaturo.

Hladilnik	14 °C
Predal za ohranjanje svežine	Temperatura nespremenjena
Zamrzovalnik	Temperatura nespremenjena

### Vklop počitniškega načina

- ▶ Pritisnite holiday.
- ✓ holiday sveti.
- ✓ Prikaz temperature (hladilnik) ne kaže nobene temperature.

### Izklop počitniškega načina

- ▶ Pritisnite holiday.
- ✓ Prikaže se predhodno nastavljena temperatura.

---

## 9 Alarm

### 9.1 Alarm za vrata

Alarm za vrata se vklopi, če so vrata aparata dalj časa odprta. Oglasi se opozorilni akustični signal.

#### Izklop alarma za vrata

- ▶ Zaprite vrata aparata ali pritisnite alarm.
- ✓ Opozorilni zvok je izklopljen.

### 9.2 Alarm za temperaturo

Če je v zamrzovalniku pretoplo, se vklopi alarm za temperaturo. Oglasi se opozorilni zvočni signal in alarm sveti.

### PREVIDNO

#### **Nevarnost ogroženosti zdravja!**

Pri odtaljevanju se lahko razmnožujejo bakterije in zamrznjena hrana se lahko pokvari.

- ▶ Delno ali popolnoma odtaljenih živil ne smete ponovno zamrzniti.
- ▶ Šele po kuhanju ali peki lahko živilo ponovno zamrznete.
- ▶ Vendar upoštevajte, da maksimalni čas shranjevanja ne velja več.

Alarm za temperaturo se lahko sproži v naslednjih primerih:

- Pri vklopu aparata.  
Živila vstavite šele, ko je nastavljena temperatura dosežena.
- Pri vstavljanju velikih količin svežih živil.  
Pred vlaganjem velikih količin živil vklopite Super zamrzovanje.
- Vrata zamrzovalnika so predolgo odprta.  
Preverite, ali se je zamrznjena hrana začela taliti ali se je odtalila.

#### Izklop alarma za temperaturo

- ▶ Pritisnite alarm.
- ✓ Opozorilni zvok je izklopljen.
- ✓ Prikaz temperature (zamrzovalnik) na kratko prikaže najvišjo temperaturo, ki je bila dosežena v zamrzovalniku. Nato prikaz temperature (zamrzovalnik) znova kaže nastavljeno temperaturo.
- ✓ Od tega trenutka dalje se na novo ugotovi in shrani najvišja temperatura.
- ✓ alarm sveti, dokler nastavljena temperatura ni znova dosežena.

## 10 Hladilnik

V hladilniku lahko shranjujete mlečne izdelke, jajca, pripravljene jedi, pecivo, odprte pločevinke in trdi sir. Temperaturo lahko nastavite od 3 °C do 8 °C.

S shranjevanjem na hladnem lahko kratkoročno do srednjeročno hranite tudi hitro pokvarljiva živila. Čim nižja je izbrana temperatura, tem dlje ostanejo živila sveža.

### 10.1 Nasveti za vlaganje živil v hladilnik

- Shranjujte le sveža in nepoškodovana živila.
- Živila shranjujte neprodušno zaprta ali pokrita.
- Da ne ovirate kroženja zraka in da preprečite zamrzovanje živil, živil ne postavljajte neposredno ob zadnjo steno.
- Tople jedi in pijače naj se najprej ohladijo.
- Vedno upoštevajte proizvajalčev minimalni rok trajanja ali datum, do katerega je treba živilo uporabiti.

### 10.2 Hladilna območja v hladilniku

Zaradi kroženja zraka v hladilniku nastanejo različna hladilna območja.

#### Najhladnejše območje

Najhladnejša cona je na pregradni plošči in na polici na vratih za visoke steklenice.

**Nasvet:** Hitro pokvarljiva živila, npr. ribe, klobase in meso, hranite v predalu za ohranjanje svežine.

→ "Predal za ohranjanje svežine",

Stran 19

### Najtoplejše območje

Najtoplejše območje je na vratih čisto zgoraj.

**Nasvet:** V najtoplejšem območju hranite neobčutiljiva živila, npr. trde sire in maslo. Tako lahko sir razvija svojo aromo, maslo pa ostane mehko za mazanje.

## 11 Predal za ohranjanje svežine

V predalu za ohranjanje svežine lahko sveža živila hranite do trikrat dlje kot v hladilniku.

Temperatura v predal za ohranjanje svežine je blizu 0 °C.

Zaradi shranjevanja na hladnem se kakovost živil bolje ohrani. Nizka temperatura in optimalna vlažnost zagotavljata idealne shranjevalne pogoje za sveža živila.

### 11.1 Čas shranjevanja v predalu za ohranjanje svežine pri 0 °C

Čas shranjevanja je odvisen od začetne kakovosti živil.

Živilo	Čas shranjevanja
Sveže ribe, morski sadeži	do 3 dni
Perutnina, meso (kuhano/pečeno)	do 5 dni
Govedina, svinjina, jagnjetina, mesni izdelki (narezani)	do 7 dni
Prekajeno meso, brokoli	do 14 dni
Solata, koromač, marelice, slive	do 21 dni
Mehki sir, jogurt, skuta, pinjeno mleko, cvetača	do 30 dni

## 12 Zamrzovalnik

V zamrzovalniku lahko shranjujete globoko zamrznjeno hrano, zamrzujete živila in pripravljate ledene kocke. Temperaturo lahko nastavite od  $-16\text{ }^{\circ}\text{C}$  do  $-24\text{ }^{\circ}\text{C}$ .

Dolgoročno shranjevanje živil mora potekati pri temperaturi  $-18\text{ }^{\circ}\text{C}$  ali manj.

Če pokvarljiva živila zamrznete, jih lahko dolgoročno shranjujete. Nizke temperature upočasnijo ali zaustavijo kvarjenje.

### 12.1 Zmogljivost zamrzovanja

Zmogljivost zamrzovanja kaže, v koliko urah lahko določena količina živil v celoti zamrzne do sredice.

Podatki o zmogljivosti zamrzovanja so navedeni na tipski ploščici.

→ "Aparat", Sl. **1/6**, Stran 13

### Pogoji za zmogljivost zamrzovanja

1. Pribl. 24 ur pred vlaganjem svežih živil vklopite Super zamrzovanje.  
→ "Vkllop ročnega Super zamrzovanja", Stran 17
2. Pri aparatih s plitvim predalom za zamrznjeno hrano z živilo najprej napolnite ta predal. Pri aparatih brez plitvega predala za zamrznjeno hrano z živilo najprej napolnite spodnji predal za zamrznjeno hrano.
3. Sveža živila zamrzujte po možnosti čim bližje stranskim stenam.

### 12.2 Popolni izkoristek prostornine zamrzovalnika

Tu boste izvedeli, kako lahko v zamrzovalnik shranite največjo količino zamrznjene hrane.

1. Odstranite vse dele opreme v zamrzovalniku. → Stran 22

2. Živila razporedite neposredno na police in na dno zamrzovalnega predala.

### 12.3 Nasveti za vlaganje živil v zamrzovalnik

- Živila shranjujte neprodušno zaprta.
- Živila, ki jih želite zamrzniti, naj ne pridejo v stik z že zamrznjenimi živilo.
- Živila razporedite po veliki površini predalov za zamrznjeno hrano.
- Za hitro in nežno zamrzovanje večjih količin svežih živil naložite živila v zgornjo posodo za zamrznjena živila.
- Da zrak v aparatu lahko neovirano kroži, vstavite predal za zamrznjeno hrano do prislona.

### 12.4 Nasveti za zamrzovanje svežih živil

- Zamrzujte samo sveža in brezhibna živila.
- Živila zamrzujte v porcijah.
- Pripravljene jedi so primernejše kot živila, ki jih uživamo surova.
- Zelenjavo pred zamrzovanjem operite, razrežite in blanširajte.
- Sadje pred zamrzovanjem operite, odstranite pečke/koščice in po potrebi olupite ter po želji dodajte sladkor ali raztopino askorbinske kisline.
- Živila, primerna za zamrzovanje, so npr. pekarski proizvodi, ribe in morski sadeži, meso, divjačina in perutnina, jajca brez lupine, sir, maslo, skuta, pripravljene jedi in ostanke jedi.
- Živila, ki niso primerna za zamrzovanje, so npr. listnata solata, redkvice, jajca v lupini, grozdne jagode.

de, surova jabolka in hruške, jogurt, kislá smetana, crème fraíche in majoneza.

## Pakiranje živil

S primerno embalažo in pravim načinom pakiranja bistveno bolje ohranite kakovost izdelkov in preprečite poškodbe zamrznjenih jedi.

1. Živila položite v embalažo.
2. Iztisnite zrak.
3. Embalažo neprodušno zaprite, da živila ne izgubijo okusa ali se izsušijo.
4. Na embalažo zapišite vsebino in datum zamrzovanja.

## 12.5 Rok trajanja zamrznjene hrane pri $-18\text{ }^{\circ}\text{C}$

Živilo	Čas shranjevanja
Ribe, mesni izdelki, pripravljene jedi, pečivo	do 6 mesecev
Perutnina, meso	do 8 mesecev
Zelenjava, sadje	do 12 mesecev

Natisnjeni koledar zamrzovanja kaže najdaljši rok shranjevanja v mesecih pri stalni temperaturi  $-18\text{ }^{\circ}\text{C}$ .

## 12.6 Načini odtaljevanja zamrznjene hrane

### **PREVIDNO**

#### **Nevarnost ogroženosti zdravja!**

Pri odtaljevanju se lahko razmnožujejo bakterije in zamrznjena hrana se lahko pokvari.

- ▶ Delno ali popolnoma odtaljenih živil ne smete ponovno zamrzniti.
- ▶ Šele po kuhanju ali peki lahko živilo ponovno zamrznete.

- ▶ Vendar upoštevajte, da maksimalni čas shranjevanja ne velja več.
  - Živila živalskega izvora, npr. ribe, meso, sir in skuto, odtalite v hladilniku.
  - Kruh odtalite na sobni temperaturi.
  - Živila za takojšnje zaužitje pripravite v mikrovalovni pečici, v pečici ali na štedilniku.

## 13 Odtaljevanje

### 13.1 Odtaljevanje hladilnika

Hladilni del vašega aparata se samodejno odtali.

### 13.2 Odtaljevanje predala za ohranjanje svežine

Predal za ohranjanje svežine v vašem aparatu se samodejno odtali.

### 13.3 Odtaljevanje v zamrzovalniku

Zaradi povsem samodejnega sistema NoFrost se v zamrzovalniku ne nabira led. Odtaljevanje ni potrebno.

## 14 Čiščenje in nega

Da bo vaš aparat dolgo časa brezhibno deloval, ga skrbno čistite in negujte.

Nedostopna mesta mora očistiti strokovnjak servisne službe. Čiščenje s strani servisne službe lahko povzroči stroške.

### 14.1 Priprava aparata na čiščenje

1. Izklopite aparat. → *Stran 16*

## sl Čiščenje in nega

2. Izključite aparat iz električnega omrežja.  
Izvlomite vtič omrežnega priključnega vodnika iz vtičnice ali izklopite varovalko v omarici z varovalkami.
3. Iz naprave vzemite vsa živila in jih shranite na hladnem.  
Na živila položite hladilne vložke, če jih imate.
4. Iz aparata odstranite vse dele opreme in pribora. → *Stran 22*
5. Odstranite pregradno ploščo. → *Stran 24*
6. Odstranite pokrov. → *Stran 24*
7. Odstranite izvlečna vodila. → *Stran 25*

## 14.2 Očistite aparat

### **⚠ OPOZORILO**

#### **Nevarnost električnega udara!**

Vdirajoča vlaga lahko povzroči električni udar.

- ▶ Za čiščenje aparata ne uporabljajte parnega čistilnika ali visokotlačnega čistilnika.

Voda v luči ali v upravljalnih elementih je lahko nevarna.

- ▶ Voda za pomivanje ne sme zaiti v luč ali v upravljalne elemente.

### **POZOR!**

Neustrezna čistilna sredstva lahko poškodujejo površine aparata.

- ▶ Ne uporabljajte trdih čistilnih blazinic ali gobic.
- ▶ Ne uporabljajte agresivnih ali abrazivnih čistil.
- ▶ Ne uporabljajte močnih alkoholnih čistil.

Če dele opreme in pribor pomivate v pomivalnem stroju, se lahko preoblikujejo ali obarvajo.

- ▶ Delov opreme in pribora nikoli ne pomivajte v pomivalnem stroju.

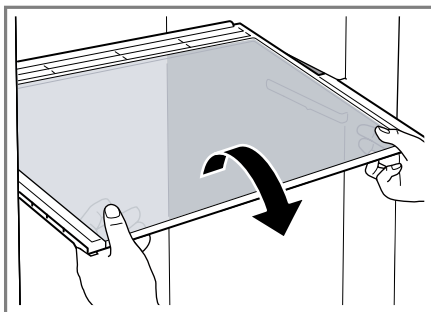
1. Pripravite aparat na čiščenje.  
→ *Stran 21*
2. Aparat, dele opreme, dele pribora, dele aparata in tesnila vrat očistite s krpo, mlačno vodo in nekaj pH-nevtralnega pomivalnega sredstva.
3. Temeljito osušite z mehko suho krpo.
4. Vstavite dele opreme in vgradite dele aparata.
5. Priključite aparat na elektriko.  
→ *Stran 11*
6. Vklonite aparat. → *Stran 16*
7. Vstavite živila.

## 14.3 Odstranjevanje delov opreme

Če želite temeljito očistiti dele opreme, jih vzemite iz aparata.

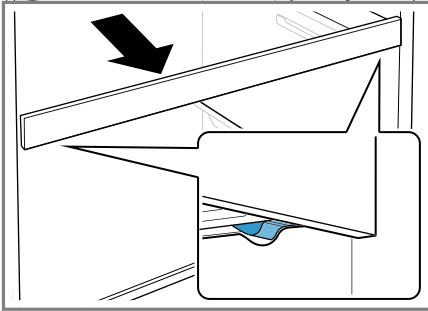
### **Odstranjevanje police**

- ▶ Polico izvlecite in odstranite.



### Odstranjevanje izvlečne police

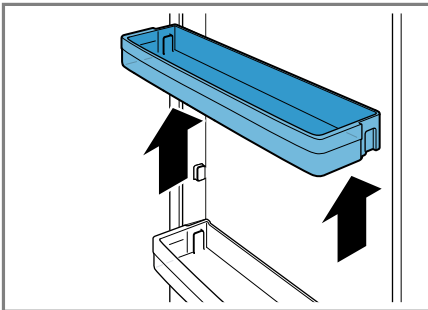
1. Izvlečno polico s silo izvlecite, da se zaskočni nastavek sprosti.



2. Polico spustite in jo obrnite v stran in navzven.

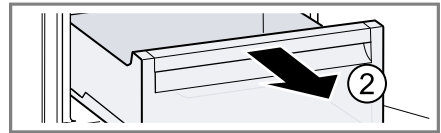
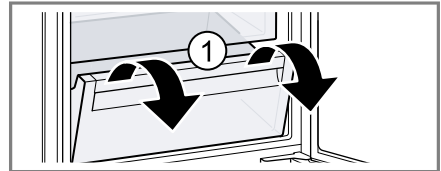
### Odstranjevanje vratnega predala

- Vratni predal dvignite in odstranite.



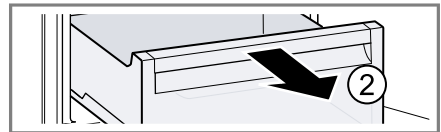
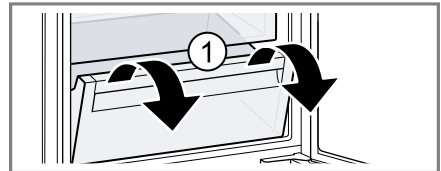
### Odstranjevanje predala za sadje in zelenjavo

- Predal za sadje in zelenjavo nagnite naprej ① in ga odstranite ②.



### Odstranjevanje predala za ohranjanje svežine

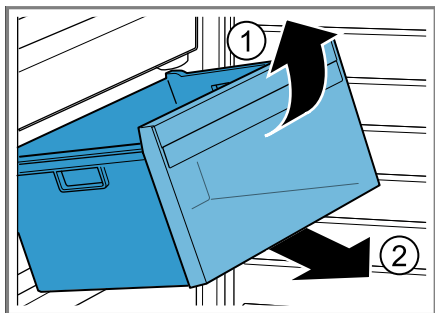
- Predal za ohranjanje svežine nagnite naprej ① in ga odstranite ②.



### Odstranjevanje predala za zamrznjena živila

1. Predal za zamrznjena živila izvlecite do prislona.

2. Predal za zamrznjena živila spredaj privzdignite ① in ga odstranite ②.



## 14.4 Odstranitev delov aparata

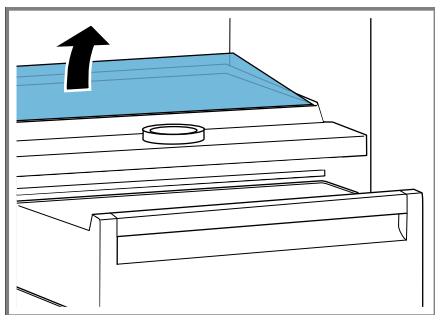
Če želite aparat temeljito očistiti, lahko določene dele odstranite iz aparata.

### Pregradna plošča in pokrov predala za sadje in zelenjavo

Pregradno ploščo in pokrov predala za sadje in zelenjavo lahko vzamete iz aparata, da ju temeljito očistite.

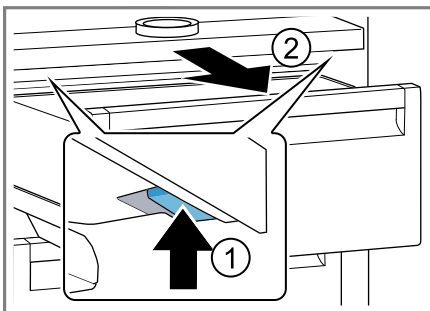
#### Odstranitev pregradne plošče

1. Stekleno ploščo odstranite s pregradne plošče.



2. Odstranite predal za sadje in zelenjavo.

3. Ročici na spodnji strani pritisnite na obeh straneh ① in pregradno ploščo povlecite naprej ②.



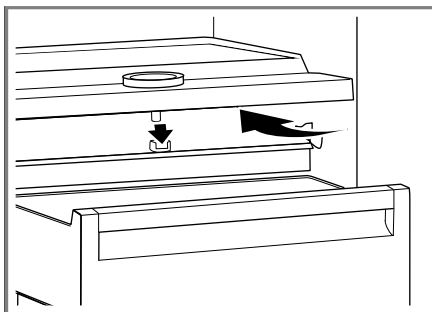
4. Pregradno ploščo dvignite in obrnite v stran in navzven.

#### Odstranitev pokrova

- Pokrov predala za sadje in zelenjavo privzdignite, ga povlecite naprej in obrnite v stran in navzven.

#### Namestitev pregradne plošče in pokrova

1. Vstavite pokrov predala za sadje in zelenjavo.
2. Vstavite ločilno ploščo.



3. Stekleno ploščo položite na pregradno ploščo.

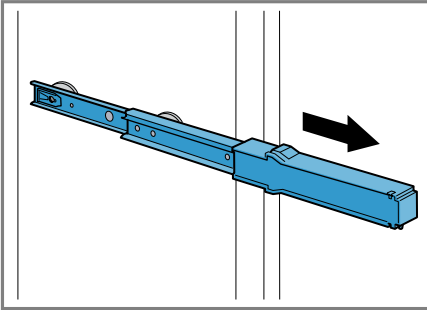
#### Izvlačna vodila

Izvlačna vodila lahko vzamete iz aparata, da jih temeljito očistite.

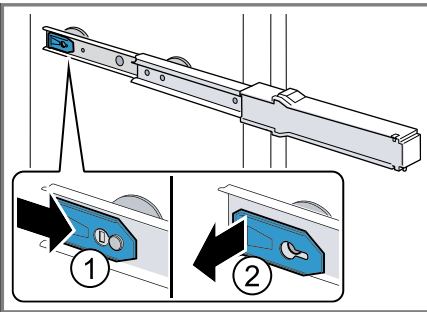


## Odstranitev izvlečnih vodil

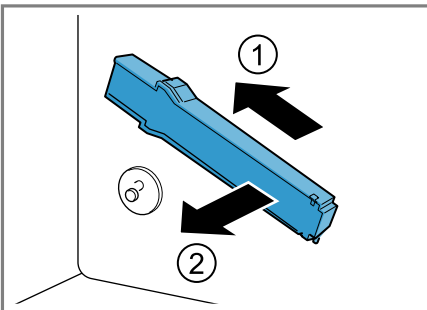
1. Izvlecite izvlečno vodilo.



2. Zapah potisnite v smeri puščice ① in ga sprostite z zadnjega zatiča ②.

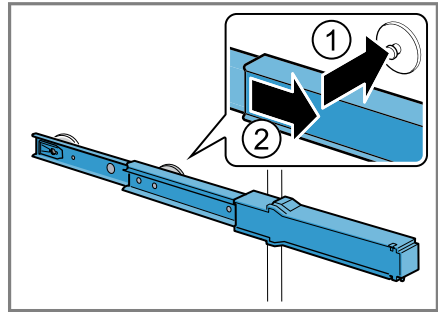


3. Izvlečno vodilo potisnite skupaj.
4. Izvlečno vodilo nad zadnjim zatičem potisnite nazaj ① in ga sprostite ②.

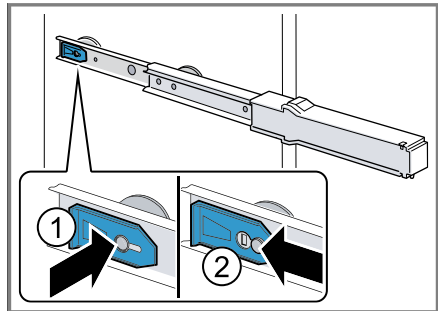


## Namestitev izvlečnih vodil

1. Izvlečeno izvlečno vodilo nataknite na sprednji zatič ① in ga narahlo povlecite naprej, da se zaskoči ②.



2. Izvlečno vodilo namestite na zadnji zatič ① in potisnite zapah nazaj ②.



## 15 Odpravljanje motenj

Manjše motnje na aparatu lahko odpravite sami. Preverite informacije za odpravljanje motenj, preden se obrnete na pooblaščen servis. Tako se izognete nepotrebni stroškom.

### OPOZORILO

#### **Nevarnost električnega udara!**

Nestrokovna popravila so nevarna.

- ▶ Popravila aparata sme izvajati samo izšolano strokovno osebje.
- ▶ Za popravilo aparata je dovoljeno uporabljati samo originalne nadomestne dele.
- ▶ Če se omrežni priključni vodnik aparata poškoduje, ga mora zamenjati proizvajalec ali njegova servisna služba ali podobna kvalificirana oseba, da se izognete nevarnostim.

Napaka	Vzrok in odprava napak
Aparat ne hladi, prikazi in luč svetijo.	Vklapljen je predstavitveni način. <ul style="list-style-type: none"> <li>▶ Opravite samopreizkus aparata. → <i>Stran 28</i></li> <li>✓ Po poteku samopreizkusa aparata se aparat preklopi na običajno obratovanje.</li> </ul>
LED-osvetlitev ne deluje.	Možni so različni vzroki. <ul style="list-style-type: none"> <li>▶ Pokličite pooblaščen servis.</li> </ul> Številko pooblaščenega servisa najdete v priloženem seznamu pooblaščenih servisov.
Na prikazu temperature se prikazuje <b>E</b> ali <b>d</b> .	Elektronika je zaznala napako. <ol style="list-style-type: none"> <li>1. Izklopite aparat. → <i>Stran 16</i></li> <li>2. Izključite aparat iz električnega omrežja. Izvlomite vtič omrežnega priključnega vodnika iz vtičnice ali izklopite varovalko v omarici z varovalkami.</li> <li>3. Čez 5 minut znova priključite aparat.</li> <li>4. Če se sporočilo še vedno prikazuje na zaslonu, pokličite pooblaščen servis.</li> </ol> Številko pooblaščenega servisa najdete v priloženem seznamu pooblaščenih servisov.
Prikaz temperature (zamrzovalnik) utripa.	Temperatura v zamrzovalniku je bila previsoka. <ol style="list-style-type: none"> <li>1. Pritisnite alarm.</li> <li>✓ Prikaz temperature (zamrzovalnik) na kratko prikaže najvišjo temperaturo, ki je bila dosežena v zamrzovalniku. Nato prikaz temperature (zamrzovalnik) znova kaže nastavljeno temperaturo.</li> <li>2. Pritisnite alarm.</li> <li>✓ Prikaz temperature (zamrzovalnik) ne utripa več.</li> </ol>

<b>Napaka</b>	<b>Vzrok in odprava napak</b>
Oglasi se opozorilni zvočni signal, prikaz temperature (zamrzovalnik) utripa in alarm sveti.	<p>Možni so različni vzroki.</p> <ul style="list-style-type: none"> <li>▶ Pritisnite alarm.</li> <li>✓ Alarm se izklopi.</li> </ul> <hr/> <p>Vrata aparata so odprta.</p> <ul style="list-style-type: none"> <li>▶ Zaprite vrata aparata.</li> </ul> <hr/> <p>Zunanje prezračevalne odprtine so prekrite.</p> <ul style="list-style-type: none"> <li>▶ Odstranite ovire pred zunanjimi prezračevalnimi odprtinami.</li> </ul> <hr/> <p>Vstavili ste večjo količino svežih živil.</p> <ul style="list-style-type: none"> <li>▶ Ne prekoračite največje zmogljivosti zamrzovanja. → "Zmogljivost zamrzovanja", <i>Stran 20</i></li> </ul>
Temperatura močno odstopa od nastavljenе.	<p>Možni so različni vzroki.</p> <ol style="list-style-type: none"> <li>1. Izklopite aparat. → <i>Stran 16</i></li> <li>2. Po pribl. 5 minutah znova vklopite aparat. → <i>Stran 16</i> <ul style="list-style-type: none"> <li>- Če je temperatura previsoka, jo po nekaj urah znova preverite.</li> <li>- Če je temperatura prenizka, jo znova preverite naslednji dan.</li> </ul> </li> </ol>
Aparat šumi, klokota, brenči, grgra, klika ali poka.	<p>Ni napaka. Eden od motorjev deluje, npr. hladilni agregat, ventilator. Hladilno sredstvo se pretaka po ceveh. Motor, stikala ali magnetni ventili se vklapljajo ali izklapljajo. Poteka samodejno odtaljevanje. Ukrep ni potreben.</p>
Aparat je hrupen.	<p>Deli opreme se majoje ali zatikajo.</p> <ul style="list-style-type: none"> <li>▶ Preverite dele opreme, ki jih je mogoče odstraniti, in jih po potrebi ponovno namestite.</li> </ul> <hr/> <p>Steklenice ali posode se dotikajo.</p> <ul style="list-style-type: none"> <li>▶ Steklenice ali posode razporedite tako, da se ne dotikajo.</li> </ul> <hr/> <p>Super zamrzovanje je vklopljeno. Ukrep ni potreben.</p>

## 15.1 Izpad električnega toka

Ob izpadu električnega toka temperatura v aparatu narašča, zato se čas shranjevanja skrajša in kakovost zamrznjene hrane se poslabša.

Na naši spletni strani za vaš aparat lahko v tehničnih podatkih najdete čas shranjevanja zamrznjene hrane v primeru motenj.

### Opombe

- V času izpada električnega toka čim manj odpirajte aparat in vanj ne vlagajte dodatnih živil.
- Takoj po koncu izpada električnega toka preverite kakovost živil.
  - Zamrznjeno hrano, ki se je že nekoliko odtalila in je toplejša kot 5 °C, zavržite.
  - Nekoliko odtaljeno zamrznjeno hrano skuhajte ali specite in jo bodisi zaužijte ali ponovno zamrznite.

## 15.2 Samopreizkus aparata

1. Izklopite aparat. → *Stran 16*
2. Aparat po 5 minutah znova vklopite. → *Stran 16*
3. V 10 sekundah po vklopu 3 do 5 sekund držite super (Zamrzovalnik), da se oglasi zvočni signal.
  - ✓ Samopreizkus aparata se zažene.
  - ✓ Med samopreizkusom aparata se vmes oglasi dolg zvočni signal.
  - ✓ Če se po zaključenem samopreverjanju aparata oglasita 2 zvočna signala in prikaz temperature kaže nastavljeno temperaturo, je aparat brezhiben. Aparat se preklopi na normalno obratovanje.
  - ✓ Če se po zaključenem samopreizkusu aparata obliasi 5 zvočnih signalov in super (Zamrzovalnik) 10 sekund utripa, obvestite pooblaščen servis.

---

## 16 Skladiščenje in odstranjevanje

Tukaj boste izvedeli, kako lahko svoj aparat pripravite na skladiščenje.

Prav tako boste izvedeli, kako lahko odstranite stare aparate.

### 16.1 Prenehanje obratovanja aparata

1. Izklopite aparat. → *Stran 16*
2. Izključite aparat iz električnega omrežja.
  - Izvlcite vtič omrežnega priključnega vodnika iz vtičnice ali izklopite varovalko v omarici z varovalkami.
3. Iz aparata vzemite vsa živila.
4. Očistite aparat. → *Stran 22*
5. Da zagotovite prezračevanje notranjosti, pustite aparat odprt.

### 16.2 Odstranitev starega aparata v odpad

Okolju prijazna odstranitev v odpad omogoča ponovno uporabo dragocenih surovin.

#### OPOZORILO

#### **Nevarnost ogroženosti zdravja!**

Otroci se lahko zaprejo v aparat in s tem ogrozijo svoje življenje.

- ▶ Da otrokom otežite plezanje v aparat, iz njega ne odstranjujte polic in posod.
- ▶ Poskrbite, da se otroci ne zadržujejo v bližini odsluženega aparata.

## **⚠ OPOZORILO** **Nevarnost požara!**

Iz poškodovanih cevi lahko izteka vnetljivo hladilno sredstvo in uhajajo škodljivi plini, ki se lahko vnamejo.

- ▶ Pazite, da ne poškodujete cevi krogotoka hladilnega sredstva in izolacije.

1. Izvlecite vtič iz omrežnega priključnega vodnika.
2. Prerežite omreži priključni vodnik.
3. Aparat odstranite na okolju prijazen način.

Informacije o aktualnih možnostih odstranitve v odpad dobite pri strokovnem prodajalcu kot tudi na občinski ali mestni upravi.



Ta naprava je označena v skladu z evropsko smernico o odpadni električni in elektronski opremi (waste electrical and electronic equipment - WEEE). V okviru smernice sta določena prevzem in recikliranje starih naprav, ki veljata v celotni Evropski uniji.

## **17 Servisna služba**

Če imate vprašanja, sami ne morete odpraviti motnje na aparatu ali je treba aparat popraviti, se obrnite na naš pooblaščen servis.

Za delovanje pomembne originalne nadomestne dele v skladu z ustrezno uredbo o ekološki zasnovi izdelkov lahko dobite na našem pooblaščenem servisu najmanj 10 let od dne, ko je stroj dan na trg znotraj evropskega gospodarskega prostora.

**Opomba:** Poseg storitvenega servisa za stranke je v okviru lokalno veljavnih garancijskih pogojev proizvajalca brezplačen. Minimalna veljavnost garancije (garancija proizvajalca za zasebne porabnike) v evropskem gospodarskem prostoru znaša 2 leti v skladu z veljavnimi lokalnimi garancijskimi pogoji. Garancijski pogoji ne vplivajo na druge pravice ali terjatve, do katerih ste upravičeni po lokalnem pravu.

Podrobne informacije o garancijskem roku in pogojih v vaši državi dobite na našem pooblaščenem servisu, pri vašem trgovcu ali na naši spletni strani.

Ko pokličete pooblaščen servis, potrebujete številko proizvoda (E-Nr.) in proizvodno številko (FD) aparata. Kontaktnne podatke servisne službe najdete v priloženem seznamu servisov ali na naši spletni strani.

### **17.1 Številka izdelka (E-Nr.) in proizvodna številka (FD)**

Identifikacijsko številko izdelka (E-Nr.) in proizvodno številko (FD) najdete na tipski tablici stroja.

→ "Aparat", Sl. **1/6**, Stran 13

Da boste svoje podatke o aparatu in telefonsko številko servisne službe hitro našli, si jih zapišite.

## **18 Tehnični podatki**

Hladilno sredstvo, uporabna prostornina in drugi tehnični podatki so navedeni na tipski ploščici.

→ "Aparat", Sl. **1/6**, Stran 13

Ta proizvod vsebuje vir svetlobe razreda energetske učinkovitosti F. Vir svetlobe je na voljo kot nadomestni del, ki ga sme zamenjati le za to izšolan strokovno osebje.

## sl Tehnični podatki

Ta proizvod vsebuje drugi vir svetlobe razreda energetske učinkovitosti F. Vir svetlobe je na voljo kot nadomestni del, ki ga sme zamenjati le za to izšolano strokovno osebje.

Nadaljnje informacije glede vašega modela najdete na spletu pod <https://eprel.ec.europa.eu/><sup>1</sup>. Ta spletni naslov je povezava na uradno EU podatkovno zbirko proizvodov EPREL. Nato sledite navodilom v iskalniku modelov. Oznaka modela je sestavljena iz znakov pred poševnico v številki izdelka (E-Nr.) na tipski ploščici. Sicer pa lahko oznako modela najdete tudi v prvi vrstici energijske nalepke EU.

---

<sup>1</sup> Velja le za države evropske gospodarske skupnosti





## Thank you for buying a Bosch Home Appliance!

Register your new device on MyBosch now and profit directly from:

- **Expert tips & tricks for your appliance**
- **Warranty extension options**
- **Discounts for accessories & spare-parts**
- **Digital manual and all appliance data at hand**
- **Easy access to Bosch Home Appliances Service**

Free and easy registration – also on mobile phones:

**[www.bosch-home.com/welcome](http://www.bosch-home.com/welcome)**

**BOSCH**  
HOME APPLIANCES  
**SERVICE**

## Looking for help? You'll find it here.

Expert advice for your Bosch home appliances, help with problems or a repair from Bosch experts.

Find out everything about the many ways Bosch can support you:

**[www.bosch-home.com/service](http://www.bosch-home.com/service)**

Contact data of all countries are listed in the attached service directory.

**Robert Bosch Hausgeräte GmbH**

Carl-Wery-Straße 34

81739 München

GERMANY

[www.bosch-home.com](http://www.bosch-home.com)



**9001587576** (020128)

sl