



BOSCH



Register your
new device on
MyBosch now and
get free benefits:
[bosch-home.com/
welcome](https://bosch-home.com/welcome)

Kombinacija hladnjak/ zamrzivač

KIF86..

[hr] Upute za upotrebu

Sadržaj

1 Sigurnost	4	7 Osnovno rukovanje	16
1.1 Opće napomene	4	7.1 Uključivanje uređaja	16
1.2 Namjenska uporaba.....	4	7.2 Napomene za rad	16
1.3 Ograničenje kruga korisnika	4	7.3 Isključivanje uređaja	16
1.4 Siguran transport.....	4	7.4 Namještanje temperature	16
1.5 Sigurna instalacija	5	8 Dodatne funkcije	17
1.6 Sigurno korištenje	6	8.1 Super hlađenje	17
1.7 Oštećen uređaj.....	8	8.2 Automatsko Super zamrzavanje	17
2 Izbjegavanje materijalnih šteta	9	8.3 Ručno Super zamrzavanje	17
3 Zaštita okoliša i ušteda	9	8.4 Način rada godišnjeg odmora	18
3.1 Zbrinjavanje ambalaže u otpad	9	9 Alarm	18
3.2 Ušteda energije	9	9.1 Alarm za vrata	18
4 Postavljanje i priključivanje	9	9.2 Alarm temperature	18
4.1 Opseg isporuke.....	9	10 Pretinac za hlađenje	19
4.2 Kriteriji za mjesto postavljanja.....	10	10.1 Savjeti za skladištenje namirnica u pretincu za hlađenje.....	19
4.3 Montaža uređaja.....	11	10.2 Zone hlađenja u pretincu za hlađenje	19
4.4 Pripremanje uređaja za prvu uporabu	11	11 Rashladni pretinac	20
4.5 Električno priključivanje uređaja.....	11	11.1 Vrijeme skladištenja u rashladnom pretincu na 0 °C	20
5 Upoznavanje	12	12 Pretinac za zamrzavanje	20
5.1 Uređaj	12	12.1 Sposobnost zamrzavanja	20
5.2 Upravljačka ploča.....	13	12.2 Potpuno iskorištavanje volumena pretinca za zamrzavanje	21
6 Oprema	14	12.3 Savjeti za skladištenje namirnica u pretincu za zamrzavanje	21
6.1 Polica za odlaganje	14	12.4 Savjeti za zamrzavanje svježih namirnica	21
6.2 Varijabilna polica	14	12.5 Rok trajanja zamrznutih namirnica na -18 °C.....	21
6.3 Izvlačna polica.....	14	12.6 Metode odmrzavanja zamrznutih namirnica	22
6.4 Ladica za voće i povrće	14		
6.5 Ladica za održavanje svježine.....	15		
6.6 Plitka ladica za zamrznute namirnice.....	15		
6.7 Pretinac za maslac i sir	15		
6.8 Posuda za vrata.....	15		
6.9 Pribor	15		

13 Odmrzavanje	22
13.1 Odmrzavanje u pretincu za hladenje.....	22
13.2 Odmrzavanje u rashladnom pretincu.....	22
13.3 Odmrzavanje u pretincu za zamrzavanje.....	22
14 Čišćenje i održavanje.....	22
14.1 Pripremanje uređaja za čiš- ćenje	22
14.2 Čišćenje uređaja	23
14.3 Vađenje dijelova opreme	23
14.4 Vađenje dijelova uređaja.....	24
15 Uklanjanje smetnji.....	27
15.1 Nestanak struje	29
15.2 Provođenje samotestiranja uređaja.....	29
16 Skladištenje i zbrinjavanje.....	29
16.1 Stavljanje uređaja izvan po- gona	29
16.2 Zbrinjavanje starih uređaja u otpad	29
17 Servisna služba.....	30
17.1 Proizvodni broj (E-Nr.) i tvornički broj (FD).....	30
18 Tehnički podaci.....	30



1 Sigurnost

Pridržavajte se sljedećih sigurnosnih napomena.

1.1 Opće napomene

- Pažljivo pročitajte ove upute.
- Sačuvajte upute i informacije o proizvodu za kasniju uporabu ili za sljedećeg vlasnika.
- Uređaj ne priključujte ako je došlo do oštećenja pri transportu.

1.2 Namjenska uporaba

Ovaj uređaj je namijenjen samo za ugradnju.

Uređaj upotrebljavajte samo:

- za hlađenje i zamrzavanje namirnica i za pripremanje kocki leda
- u privatnom kućanstvu i u zatvorenim prostorima kućnog okruženja
- do visine od 2000 m iznad nadmorske visine.

1.3 Ograničenje kruga korisnika

Djeca starija od 8 godina i osobe sa smanjenim fizičkim, osjetilnim ili mentalnim sposobnostima ili nedostatkom iskustva i/ili znanja smiju se koristiti ovim uređajem samo pod nadzorom ili ako su upućene u sigurno rukovanje uređajem te razumiju opasnosti koje mogu nastati uslijed korištenja uređajem.

Djeca se ne smiju igrati uređajem.

Djeca ne smiju čistiti uređaj i obavljati korisničko održavanje uređaja osim ako su pod nadzorom.

Djeca starija od 3 godine i mlađa od 8 godina smiju puniti i prazniti hladnjak s ledenicom.

1.4 Siguran transport

UPOZORENJE – Opasnost od ozljede!

Velika težina uređaja može pri podizanju dovesti do ozljeda.

- ▶ Nemojte sami podizati uređaj.

1.5 Sigurna instalacija

⚠ UPOZORENJE – Opasnost od strujnog udara!

Nestručno postavljanje je opasno.

- ▶ Uređaj priključite i koristite samo prema podacima navedenim na označnoj pločici.
- ▶ Uređaj priključite samo preko propisno instalirane utičnice s uzemljenjem na strujnu mrežu s izmjeničnom strujom.
- ▶ Sustav zaštitnih vodiča kućne električne instalacije mora biti propisno instaliran.
- ▶ Nikada ne uključujte uređaj pomoću vanjske sklopne naprave, npr. sata za vremensko uključivanje ili daljinskog upravljača.
- ▶ Kada je uređaj ugrađen, mrežni utikač mrežnog priključnog voda mora biti dostupan ili ako slobodan pristup nije moguć, u fiksno postavljenoj električnoj instalaciji treba ugraditi svepolni rastavljač prema propisima za postavljanje.
- ▶ Pri postavljanju uređaja pazite na to da ne prignječite ili oštetite mrežni priključni vod.

Oštećena izolacija mrežnog priključnog voda predstavlja izvor opasnosti.

- ▶ Onemogućite kontakt mrežnog priključnog voda s izvorima topline.

⚠ UPOZORENJE – Opasnost od eksplozije!

Ako su ventilacijski otvori na uređaju zatvoreni, može nastati zapaljiva mješavina plina i zraka u slučaju propuštanja rashladnog kruga.

- ▶ Nemojte zatvoriti ventilacijske otvore u kućištu uređaja ili ugradnom kućištu.

⚠ UPOZORENJE – Opasnost od požara!

Uporaba produžnog mrežnog priključnog voda i nedopuštenih adaptera predstavlja izvor opasnosti.

- ▶ Nemojte upotrebljavati produžne kabele ili višestruke utičnice.
- ▶ Ako vam je mrežni priključni vod prekratak, obratite se servisnoj službi.
- ▶ Upotrebljavajte samo adaptere koje je odobrio proizvođač.

Prijenosne letve s višestrukim utičnicama ili električni dijelovi mogu se pregrijati i dovesti do požara.

- ▶ Prijenosne letve s višestrukim utičnicama ili električne dijelove ne stavljajte na stražnjoj strani uređaja.

1.6 Sigurno korištenje

⚠ UPOZORENJE – Opasnost od strujnog udara!

Prodor vlage može prouzročiti strujni udar.

- ▶ Uređaj upotrebljavajte samo u zatvorenim prostorima.
- ▶ Uređaj nikada ne izlažite vrućini ili vlazi.
- ▶ Za čišćenje uređaja ne upotrebljavajte parni ili visokotlačni čistač.

⚠ UPOZORENJE – Opasnost od gušenja!

Djeca mogu navući ambalažni materijal preko glave ili se njime zamotati te se na taj način ugušiti.

- ▶ Ambalažni materijal držite podalje od djece.
 - ▶ Djeci nikada ne dopuštajte igranje s ambalažnim materijalom.
- Djeca mogu udahnuti ili progutati sitne dijelove i na taj se način ugušiti.
- ▶ Sitne dijelove držite podalje od djece.
 - ▶ Ne dopustite djeci igranje sa sitnim dijelovima.

⚠ UPOZORENJE – Opasnost od eksplozije!

Zbog oštećenja rashladnog kruga može isteći zapaljivo rashladno sredstvo i eksplodirati.

- ▶ Kako biste ubrzali odmrzavanje uređaja, ne upotrebljavajte neku drugu mehaničku opremu ili druga sredstva osim onih koje je preporučio proizvođač.
- ▶ Smrznute namirnice odvojite tupim predmetom, npr. drvenom drškom žlice.

Proizvodi koji sadrže zapaljive plinove i eksplozivne tvari mogu eksplodirati npr. sprej.

- ▶ Ne odlažite u uređaju proizvode koji sadrže zapaljive plinove i eksplozivne tvari.

⚠ UPOZORENJE – Opasnost od požara!

Električni uređaji unutar uređaja mogu dovesti do požara, npr. grijači ili električni aparati za pripremu leda.

- ▶ Unutar uređaja ne upotrebljavajte neke druge električne uređaje.

⚠ UPOZORENJE – Opasnost od ozljede!

Posude s pićima koja sadrže ugljičnu kiselinu mogu puknuti.

- ▶ Posude s pićima koje sadrže ugljičnu kiselinu ne spremajte u rashladni pretinac.
- ▶ Posude s pićima koje sadrže ugljičnu kiselinu ne spremajte u pretinac za zamrzavanje.

Ozljede oka zbog istjecanja zapaljivog rashladnog sredstva i štetnih plinova.

- ▶ Ne oštećujte cijevi optoka sredstva za hlađenje, kao ni izolaciju.

⚠ UPOZORENJE – Opasnost od ozeblina!

Dodir sa zamrznutom namirnicom i hladnim površinama može uzrokovati opekline uslijed hladnoće.

- ▶ Ne stavljajte zamrznute namirnice u usta neposredno nakon što ste ih izvadili iz pretinca za zamrzavanje.
- ▶ Izbjegavajte dulji dodir kože sa zamrznutom namirnicom, ledom i površinama u pretincu za zamrzavanje.

⚠ OPREZ – Opasnost od zdravstveno štetnog djelovanja!

Kako biste izbjegli onečišćenje namirnica, trebete se pridržavati sljedećih uputa.

- ▶ Ako su vrata otvorena duže vrijeme, može doći do znatnog porasta temperature u pretincima uređaja.
- ▶ Redovito očistite površine koje mogu doći u dodir s namirnicama i dostupnim odvodnim sustavima.
- ▶ Sirovo meso i ribu čuvajte u prikladnim posudama u hladnjaku tako da ne dodiruju druge namirnice ili da ne kapaju na njih.
- ▶ Ako hladnjak/zamrzivač duže vrijeme stoji prazan, isključite, odmrznite, očistite uređaj i ostavite otvorena vrata kako biste spriječili nastajanje plijesni.

Dijelovi u uređaju od metala ili metalnog izgleda mogu sadržavati aluminij. Ako kisele namirnice dođu u dodir s aluminijem, ioni aluminija mogu dospjeti u namirnice.

- ▶ Ne konzumirajte kontaminirane namirnice.

1.7 Oštećen uređaj

UPOZORENJE – Opasnost od strujnog udara!

Oštećeni uređaj ili oštećeni mrežni priključni vod predstavljaju izvor opasnosti.

- ▶ Oštećeni uređaj nikada nemojte puštati u rad.
- ▶ Nikada ne povlačite za mrežni priključni vod kako biste isključili uređaj iz električne mreže. Uvijek izvucite mrežni utikač iz mrežnog priključnog voda.
- ▶ Ako je uređaj ili mrežni priključni vod oštećen, odmah izvucite mrežni utikač iz mrežnog priključnog voda ili isključite osigurač u ormariću s osiguračima.
- ▶ Nazovite servisnu službu. → *Stranica 30*

Nestručni popravci su opasni.

- ▶ Popravke na uređaju smije vršiti samo obučeno stručno osoblje.
- ▶ Za popravak uređaja smiju se upotrebljavati samo originalni rezervni dijelovi.
- ▶ Ako je mrežni priključni vod ovog uređaja oštećen, kako bi se izbjegle opasnosti, može ga zamijeniti jedino proizvođač ili njegova servisna služba ili slična kvalificirana osoba.

UPOZORENJE – Opasnost od požara!



U slučaju oštećenja cijevi mogu istjecati zapaljivo rashladno sredstvo i štetni plinovi te se mogu zapaliti.

- ▶ Vatru i izvore paljenja držite podalje od uređaja.
- ▶ Provjetrite prostoriju.
- ▶ Isključite uređaj. → *Stranica 16*
- ▶ Izvucite mrežni utikač mrežnog priključnog voda ili isključite osigurač u ormariću s osiguračima.
- ▶ Nazovite servisnu službu. → *Stranica 30*

2 Izbjegavanje materijalnih šteta

POZOR!

Zbog uporabe postolja, ladica ili vrata uređaja kao površine za sjedenje ili stajanje može se oštetiti uređaj.

- ▶ Nemojte stajati ili se naslanjati na postolje, ladice ili vrata.

Zbog onečišćenja uljem ili mašću plastični dijelovi i brtve vrata mogu postati porozni.

- ▶ Plastične dijelove i brtve vrata držite čistima od ulja ili masti.

Dijelovi u uređaju od metala ili metalnog izgleda mogu sadržavati aluminij. Aluminij reagira u dodiru s kiselim namirnicama.

- ▶ Ne čuvajte nezapakirane namirnice u uređaju.

3 Zaštita okoliša i ušteda

3.1 Zbrinjavanje ambalaže u otpad

Ambalažni materijali su ekološki neškodljivi i mogu se reciklirati.

- ▶ Pojedinačne sastavne dijelove zbrinite na otpad odvojene po vrstama.

3.2 Ušteda energije

Ako slijedite sljedeće upute, vaš će uređaj trošiti manje struje.

Odabir mjesta postavljanja

- Uređaj zaštitite od izravnog sunčevog zračenja.
- Postavite uređaj na velikoj udaljenosti od radijatora, štednjaka i drugih izvora topline:
 - Držite razmak za električne ili plinske štednjake 30 mm.

- Držite razmak za uljne peći ili peći na ugljen 300 mm.
- Koristite dubinu niše od 560 mm.
- Nikada nemojte prekrivati ili oblagati vanjske ventilacijske otvore.

Ušteda energije pri uporabi

Napomena: Raspored dijelova opreme nema utjecaja na potrošnju energije uređaja.

- Samo kratko otvorite uređaj i pažljivo ga zatvorite.
- Nikada nemojte prekriti ili obložiti unutarnje ventilacijske otvore ili vanjske ventilacijske otvore.
- Kupljene namirnice transportirajte u rashladnoj torbi i brzo stavite u uređaj.
- Prije skladištenja ostavite tople namirnice i napitke da se ohlade.
- Kako bi se iskoristila hladnoća zamrznutih namirnica, zamrznute namirnice stavite radi odmrzavanja u pretinac za hlađenje.
- Između namirnica i stražnje stijenke uvijek ostavite malo prostora.

4 Postavljanje i priključivanje

4.1 Opseg isporuke

Nakon raspakiranja provjerite sve dijelove imaju li oštećenja nastala u transportu te je li isporuka potpuna. U slučaju primjedbi obratite se trgovcu ili našoj servisnoj službi
→ *Stranica 30.*

Opseg isporuke uključuje sljedeće:

- Ugradbeni uređaj
- Opremu i pribor¹
- Montažni materijal
- Upute za montažu
- Upute za uporabu
- Popis servisnih službi
- Jamstveni list²
- Energetsku oznaku
- Informacije o potrošnji energije i buci

4.2 Kriteriji za mjesto postavljanja

UPOZORENJE

Opasnost od eksplozije!

Ako se uređaj nalazi u premaloj prostoriji, u slučaju propuštanja optoka hlađenja može nastati zapaljiva mješavina plina i zraka.

- ▶ Uređaj postavite samo u prostoriju veličine najmanje 1 m³ za 8 g rashladnog sredstva. Količina rashladnog sredstva navedena je na označnoj pločici. → "Uređaj", Sl.


 Stranica 13

Težina uređaja može iznositi tvornički ovisno o modelu do 75 kg.

Podloga mora biti dovoljno stabilna kako bi mogla podnijeti težinu uređaja.

Dopuštena temperatura prostorije

Dopuštena temperatura prostorije ovisi o klimatskom razredu uređaja.

Klimatski razred naveden je na označnoj pločici. → "Uređaj", Sl. , Stranica 13

Klimatski razred	Dopuštena temperatura prostorije
SN	10 °C...32 °C
N	16 °C...32 °C
ST	16 °C...38 °C
T	16 °C...43 °C

Uređaj funkcioniše ispravno unutar dopuštene temperature prostorije. Ako koristite uređaj klimatskog razreda SN na nižim temperaturama prostorije, do temperature prostorije od 5 °C neće doći do oštećenja uređaja.

Dimenzije niše

Pridrđavajte se dimenzija niše kada ugrađujete svoj uređaj u nišu. U slučaju odstupanja može doći do problema prilikom postavljanja uređaja.

Dubina niše

Ugradite uređaj u preporučenu dubinu niše od 560 mm.

Kod manje dubine niše potrošnja energije se neznatno povećava. Dubina niše mora iznositi najmanje 550 mm.

Širina niše

Za uređaj je potrebna unutarnja širina niše od najmanje 560 mm.

Postavljanje iznad i ispod uređaja i uz drugi uređaj

Ako želite postaviti 2 hladnjaka jedan iznad drugog ili jedan uz drugi, razmak između uređaja mora biti najmanje 150 mm. Za odabrane uređaje moguće je postavljanje bez minimalnog razmaka. Raspitajte se kod svog specijaliziranog trgovca ili planera kuhinje.

¹ Ovisno o opremi uređaja

² Nije raspoloživo u svim zemljama

4.3 Montaža uređaja

- ▶ Montirajte uređaj prema priloženim uputama za montažu.

4.4 Pripremanje uređaja za prvu uporabu

1. Izvadite informativni materijal.
2. Skinite zaštitne folije i transportne osigurače, npr. ljepljivu traku i karton.
3. Očistite uređaj prvi put.
→ *Stranica 23*

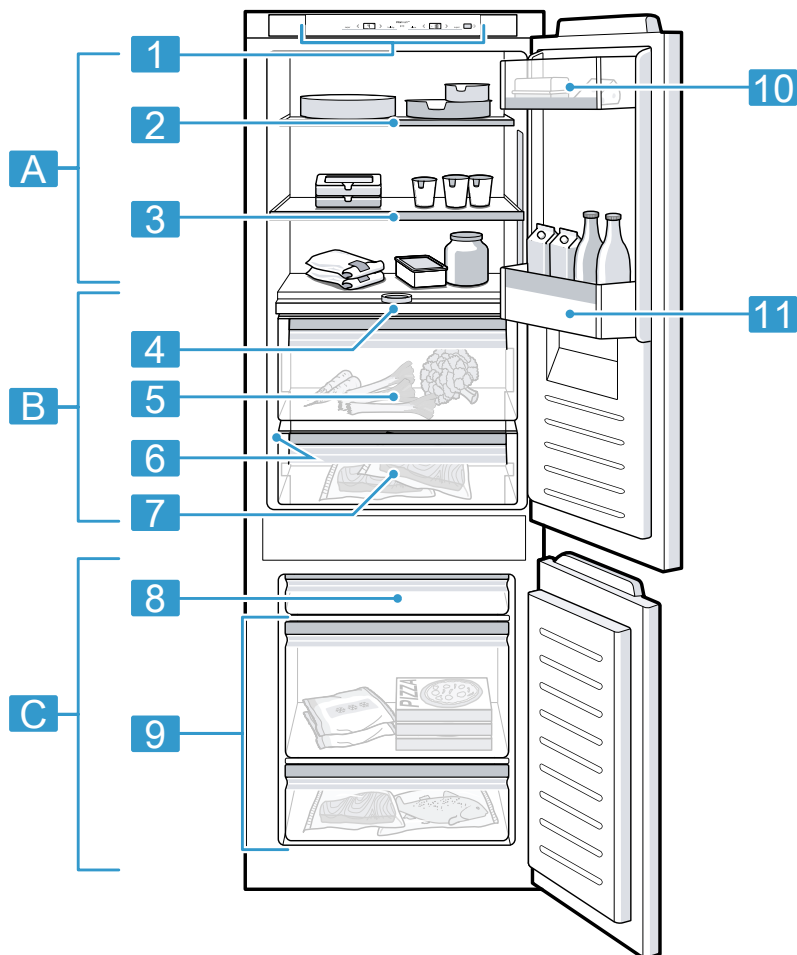
4.5 Električno priključivanje uređaja

1. Mrežni utikač mrežnog priključnog voda na uređaju utaknite u utičnicu u blizini uređaja.
Podaci za priključivanje uređaja nalaze se na označnoj pločici.
→ "*Uređaj*", Sl. **1/6**,
Stranica 13
 2. Provjerite ima li mrežni utikač čvrst dosjed.
- ✓ Uređaj je sada spreman za rad.

5 Upoznavanje

5.1 Uređaj

Ovdje ćete naći pregled sastavnih dijelova svog uređaja.



1

A Pretinac za hlađenje
→ Stranica 19

B Rashladni pretinac
→ Stranica 20

C Pretinac za zamrzavanje
→ Stranica 20

1 Upravljačka ploča
→ Stranica 13

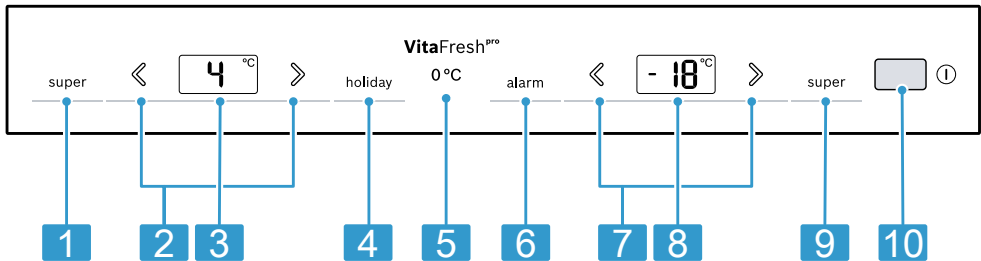
- 2** Varijabilna polica
→ *Stranica 14*
- 3** Izvlačna polica
→ *Stranica 14*
- 4** Pregradna ploča s regulatorom vlažnosti → *Stranica 14*
- 5** Ladica za voće i povrće
→ *Stranica 14*
- 6** Označna pločica
→ *Stranica 30*
- 7** Ladica za održavanje svježine
→ *Stranica 15*

- 8** Plitka ladica za zamrznute namirnice → *Stranica 15*
- 9** Ladica za zamrznute namirnice → *Stranica 24*
- 10** Pretinac za maslac i sir
→ *Stranica 15*
- 11** Posuda za velike boce na vratima → *Stranica 15*

Napomena: Moguća su odstupanja uređaja i slika ovisno o opremi i veličini.

5.2 Upravljačka ploča

Putem upravljačke ploče namještate sve funkcije svog uređaja i dobivate informacije o radnom stanju.



2

- 1** super (pretinac za hlađenje) uključuje i isključuje Super hlađenje.
- 2** </> (pretinac za hlađenje) namješta temperaturu pretinca za hlađenje.
- 3** Prikazuje namještenu temperaturu pretinca za hlađenje u °C.
- 4** holiday uključuje i isključuje način rada godišnjeg odmora.
- 5** 0°C svijetli kada uređaj radi.
- 6** alarm isključuje zvuk upozorenja.
- 7** </> (pretinac za zamrzavanje) namješta temperaturu pretinca za zamrzavanje.

- 8 Prikazuje namještenu temperaturu pretinca za zamrzavanje u °C.
- 9 super (pretinac za zamrzavanje) uključuje i isključuje Super zamrzavanje.
- 10 ① uključuje i isključuje uređaj.

6 Oprema

Oprema vašeg uređaja ovisi o modelu.

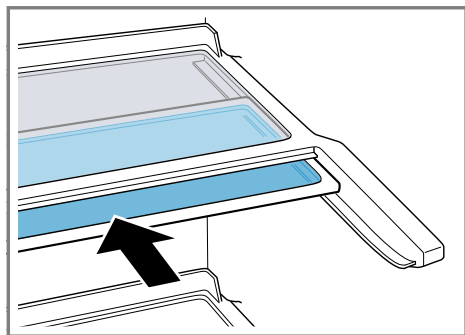
6.1 Polica za odlaganje

Da biste po potrebi promijenili položaj police za odlaganje, možete izvaditi policu za odlaganje i umetnuti je na drugom mjestu.

→ "Vađenje police za odlaganje",
Stranica 23

6.2 Varijabilna polica

Upotrebljavajte varijabilnu policu za čuvanje proizvoda za hlađenje, npr. limenki ili boca, na polici ispod nje. Možete izvući prednji dio varijabilne police i gurnuti ga ispod stražnjeg dijela varijabilne police.

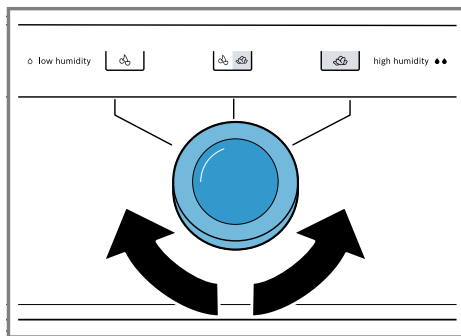


6.3 Izvlačna polica

Izvucite izvlačnu policu kako biste imali bolji pregled i kako biste brže mogli izvaditi namirnice.

6.4 Ladica za voće i povrće

Čuvajte nezapakovano svježe voće i povrće u ladici za voće i povrće. Čuvajte narezano voće i povrće pokriveno ili hermetički zapakovano. Pomoću regulatora vlažnosti pregradne ploče i specijalne brtve moguće je namjestiti vlažnost zraka u ladici za voće i za povrće.



Vlažnost zraka u ladici za voće i povrće možete namjestiti prema vrsti i količini namirnica koje treba čuvati u hladnjaku okretanjem regulatora vlažnosti zraka:

- Niska vlažnost zraka [one drop icon] pretežno kod čuvanja voća ili velikog punjenja.
- Srednja vlažnost zraka [two drop icon] kod mješovitog punjenja.
- Velika vlažnost zraka [three drop icon] pretežno kod čuvanja povrća ili malog punjenja.

Ovisno o količini namirnica i namirnicama u ladici za voće i povrće može se stvoriti kondenzat.

Kondenzat uklonite suhom krpom, a vlažnost zraka prilagodite regulatorom vlažnosti.

Da bi se sačuvala kvaliteta i aroma, čuvajte voće i povrće osjetljivo na hladnoću izvan uređaja na temperaturi od oko 8 °C do 12 °C, npr. ananas, banane, agrumi, krastavci, tikvice, paprika, rajčica i krumpir.

6.5 Ladica za održavanje svježine

Niže temperature u ladici za održavanje svježine omogućuju skladištenje lako kvarljivih namirnica, npr. ribe, mesa i kobasica.

6.6 Plitka ladica za zamrznute namirnice

Čuvajte plosnate zamrznute namirnice, posudu za led i lopaticu za led u plitkoj ladici za zamrznute namirnice.

6.7 Pretinac za maslac i sir

Čuvajte maslac i tvrdi sir u pretincu za maslac i sir.

6.8 Posuda za vrata

Da biste po potrebi promijenili položaj posude za vrata, možete izvaditi posudu za vrata i umetnuti je na drugom mjestu.

→ "Vađenje posude za vrata",
Stranica 24

6.9 Pribor

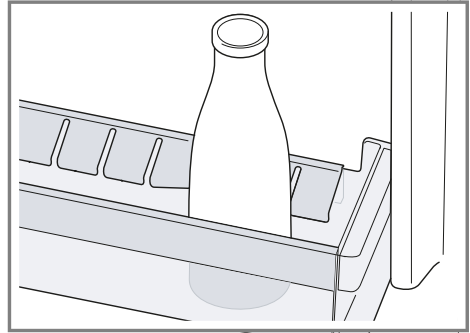
Upotrebljavajte samo originalni pribor. Usklađen je s vašim uređajem. Pribor vašeg uređaja ovisi o modelu.

Posuda za jaja

Sigurno čuvajte jaja u posudi za jaja.

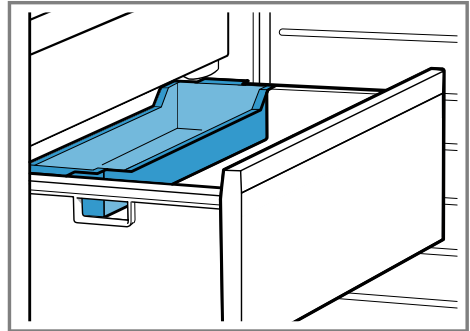
Držač boca

Držač boca sprječava da se boce prevrnu pri otvaranju i zatvaranju vrata uređaja.



Posuda za zamrznute namirnice

U posudi za zamrznute namirnice možete brzo duboko zamrznuti manje količine namirnica, npr. bobičasto voće, komade voća, začinsko bilje i povrće.



Namirnice ravnomjerno rasporedite u posudi za zamrznute namirnice i ostavite da se zamrznu oko 10 do 12 sati. Zatim ih stavite u vrećicu ili posudu za zamrzavanje.

Rashladni uložak

Rashladni uložak upotrebljavajte za privremeno hlađenje namirnica, npr. u rashladnoj torbi.

Savjet: U slučaju nestanka struje ili smetnje rashladni uložak usporava zagrijavanje spremljenih zamrznutih namirnica.

Kalup za kocke leda

Kalup za kocke leda upotrebljavajte za pripremu kocki leda.

Priprema kocki leda

Za pripremu kockica leda koristite isključivo pitku vodu.

1. Kalup za kocke leda napunite plikom vodom do $\frac{3}{4}$ i stavite u pretinac za zamrzavanje.

Kalup za kocke leda koji se zalije-pio kod zamrzavanja odvojite tu-pim predmetom npr. drškom žlice.

2. Da bi se kocke leda odvojile, kalup za kocke leda kratko stavite pod mlaz vode ili ga lagano okrenite.

7 Osnovno rukovanje

7.1 Uključivanje uređaja

1. Pritisnite ①.
 - ✓ Uređaj počinje hladiti.
 - ✓ Oglasi se zvuk upozorenja, treperi prikaz temperature (pretinac za zamrzavanje) i svijetli alarm jer je pretinac za zamrzavanje još prevruć.
2. Isključite zvuk upozorenja pritiskom na alarm.
 - ✓ alarm se ugasi kada je postignuta namještena temperatura.
3. Namjestite željenu temperaturu.
→ *Stranica 16*

7.2 Napomene za rad

- Kada ste uključili uređaj, može potrajati nekoliko sati da se postigne namještena temperatura. Ne stavljajte namirnice dok nije postignuta namještena temperatura.

- Kućište i pretinac za zamrzavanje se povremeno lagano zagrijavaju. Time se sprječava nastanak kondenzata u području brtve vrata.
- Kada zatvorite vrata, može nastati podtlak. Vrata se teško ponovno otvaraju. Pričekajte trenutak dok se podtlak ne izjednači.

7.3 Isključivanje uređaja

- ▶ Pritisnite ①.

7.4 Namještanje temperature

Namještanje temperature pretinca za hlađenje

- ▶ Pritišćite tipku $\langle \! \! \! \rangle$ (pretinac za hlađenje) sve dok se na prikazu temperature (pretinac za hlađenje) ne pokaže željena temperatura.

Preporučena temperatura u pretincu za hlađenje je 4 °C.

Namještanje temperature u rashladnom pretincu

Napomena: Rashladni pretinac je standardno namješten na stupanj 0. Stupanj 0 odgovara temperaturi približno 0 °C. Temperaturu u rashladnom pretincu možete namjestiti za 3 stupnja toplije ili hladnije. Promjena standardne postavke utječe na temperaturu u pretincu za hlađenje i pretincu za zamrzavanje.

Savjet: Ako se na namirnicama u rashladnom pretincu stvara inje, namjestite višu temperaturu rashladnog pretinca.

1. Pritisnite i držite super (pretinac za hlađenje) sve dok ne zatreperi prikaz temperature (pretinac za hlađenje).
2. Pritisnite $\langle \! \! \! \rangle$ (pretinac za hlađenje) kako biste promijenili postavku.

- Stupanj –3 odgovara postavci za najnižu temperaturu.
- Stupanj +3 odgovara postavci za najvišu temperaturu.
- ✓ Namješteni stupanj bit će pohranjen nakon jedne minute.

Namještanje temperature pretinca za zamrzavanje

- ▶ Pritisnite tipku $\langle \rangle$ (pretinac za zamrzavanje) sve dok se na prikazu temperature (pretinac za zamrzavanje) ne pokaže željena temperatura.
- Preporučena temperatura u pretincu za zamrzavanje je $-18\text{ }^{\circ}\text{C}$.

8 Dodatne funkcije

8.1 Super hlađenje

Kod Super hlađenje pretinac za hlađenje hladi što je jače moguće. Uključite Super hlađenje prije stavljanja veće količine namirnica.

Napomena: Kada je uključeno Super hlađenje, može doći do dodatne buke.

Uključivanje Super hlađenje

- ▶ Pritisnite **super** (pretinac za hlađenje).
- ✓ **super** (pretinac za hlađenje) svijetli.

Napomena: Nakon oko 15 sati uređaj se prebacuje u normalan rad.

Isključivanje Super hlađenje

- ▶ Pritisnite **super** (pretinac za hlađenje).
- ✓ Prikazuje se prethodno namještena temperatura.

8.2 Automatsko Super zamrzavanje

Kod automatskog Super zamrzavanje pretinac za zamrzavanje hladi osjetno jače nego u normalnom radu. Na taj će se način namirnice brže zamrznuti.

Automatsko Super zamrzavanje uključuje se ako svježe namirnice stavite u posudu za zamrznute namirnice postavljenu straga na velikoj ladici za zamrznute namirnice ili u plitku ladicu za zamrznute namirnice počevši s desne strane.

Kada je uključeno automatsko Super zamrzavanje, svijetli **super** (pretinac za zamrzavanje) i može doći do dodatne buke.

Nakon automatskog Super zamrzavanje uređaj se prebacuje u normalan rad.

Prekid automatskog Super zamrzavanje

- ▶ Pritisnite **super** (pretinac za zamrzavanje).
- ✓ Prikazuje se prethodno namještena temperatura.

8.3 Ručno Super zamrzavanje

Kod Super zamrzavanje pretinac za zamrzavanje hladi što je jače moguće.

Uključite Super zamrzavanje 4 do 6 sati prije stavljanja količine namirnica veće od 2 kg u pretinac za zamrzavanje.

Kako biste iskoristili zapreminu zamrzivača, upotrijebite Super zamrzavanje.

→ "Preduvjeti za sposobnost zamrzavanja", Stranica 20

Napomena: Kada je uključeno Super zamrzavanje, može doći do dodatne buke.

Uključivanje ručnog Super zamrzavanje

- ▶ Pritisnite super (pretinac za zamrzavanje).
- ✓ super (pretinac za zamrzavanje) svijetli.

Napomena: Nakon oko 60 sati uređaj se prebacuje u normalan rad.

Isključivanje ručnog Super zamrzavanje

- ▶ Pritisnite super (pretinac za zamrzavanje).
- ✓ Prikazuje se prethodno namještena temperatura.

8.4 Način rada godišnjeg odmora

Ako vas nema duže vrijeme, možete uključiti način rada godišnjeg odmora na uređaju radi uštede energije.

OPREZ

Opasnost od zdravstveno štetnog djelovanja!

Kada je uključen način rada godišnjeg odmora, pretinac za hlađenje se zagrijava. Zbog povišene temperature mogu se razmnožavati bakterije i namirnice se mogu pokvariti.

- ▶ Kada je uključen način rada godišnjeg odmora, ne čuvajte namirnice u pretincu za hlađenje.

Uređaj automatski namješta temperatura.

Pretinac za hlađenje	14 °C
Rashladni pretinac	Nepromijenjena temperatura
Pretinac za zamrzavanje	Nepromijenjena temperatura

Uključivanje načina rada godišnjeg odmora

- ▶ Pritisnite holiday.
- ✓ holiday svijetli.
- ✓ Na prikazu temperature (pretinac za hlađenje) ne pokazuje se temperatura.

Isključivanje načina rada godišnjeg odmora

- ▶ Pritisnite holiday.
- ✓ Prikazuje se prethodno namještena temperatura.

9 Alarm

9.1 Alarm za vrata

Ako su vrata uređaja otvorena dulje vrijeme, uključuje se alarm za vrata. Oglasi se zvuk upozorenja.

Isključivanje alarma za vrata

- ▶ Zatvorite vrata uređaja ili pritisnite alarm.
- ✓ Zvuk upozorenja je isključen.

9.2 Alarm temperature

Ako je u pretincu za zamrzavanje pretoplo, uključuje se alarm temperature. Oglasi se zvuk upozorenja i alarm svijetli.

OPREZ

Opasnost od zdravstveno štetnog djelovanja!

Pri odmrzavanju mogu se razmnožiti bakterije i zamrznuta namirnica se može pokvariti.

- ▶ Zamrznutu namirnicu koja se počela odmrzavati ili se odmrzнула ne zamrzavajte ponovno.
- ▶ Zamrznite je ponovno tek nakon kuhanja ili pečenja.

- ▶ Maksimalno vrijeme skladištenja nemojte više kompletno iskoristiti.

Alarm temperature može se uključiti u sljedećim slučajevima:

- Uređaj se stavlja u pogon.
Umetnite namirnice tek nakon što uređaj postigne namještenu temperaturu.
- Stavljene su velike količine svježih namirnica.
Prije skladištenja veće količine namirnica uključite Super zamrzavanje.
- Vrata pretinca za zamrzavanje su predugo otvorena.
Provjerite je li namirnica zamrznuta ili odmrznuta.

Isključivanje alarma temperature

- ▶ Pritisnite alarm.
- ✓ Zvuk upozorenja je isključen.
- ✓ Na prikazu temperature (pretinac za zamrzavanje) kratko se pokazuje najviša temperaturu koja je bila u pretincu za zamrzavanje. Zatim se na prikazu temperature (pretinac za zamrzavanje) ponovno pokazuje namještena temperatura.
- ✓ Od tog trenutka najviša temperatura ponovno se određuje i pohranjuje.
- ✓ alarm svijetli dok se ponovno ne postigne namještena temperatura.

10 Pretinac za hlađenje

U pretincu za hlađenje možete čuvati mliječne proizvode, jaja, pripremljena jela, pekarske proizvode, otvorene konzerve i tvrdi sir.

Temperatura se može namjestiti od 3 °C do 8 °C.

Zahvaljujući hladnom skladištenju možete kratkoročno do srednjoročno skladištiti i lako pokvarljive namirnice. Što je odabrana temperatura viša, to će namirnice dulje ostati svježije.

10.1 Savjeti za skladištenje namirnica u pretincu za hlađenje

- Skladištite samo svježije i neoštećene namirnice.
- Namirnice skladištite hermetički zapakirane ili pokrivene.
- Kako ne biste narušili cirkulaciju zraka i spriječili smrzavanje hrane, nemojte stavljati namirnice izravno uz stražnju stijenku.
- Topla jela i pića ostavite da se ohlade izvan uređaja.
- Pridržavajte se roka trajanja koji je naveo proizvođač.

10.2 Zone hlađenja u pretincu za hlađenje

Cirkulacijom zraka u pretincu za hlađenje nastaju različite zone hlađenja.

Najhladnija zona

Najhladnija zona je na pregradnoj ploči i u posudi za velike boce na vratima.

Savjet: Lako kvarljive namirnice, npr. riba, kobasice i meso, skladištite u rashladnom pretincu.

→ "Rashladni pretinac", *Stranica 20*

Najtoplija zona

Najtoplija zona je u vratima sasvim gore.

Savjet: U najtoplijoj zoni čuvajte neo-sjetljive namirnice npr. tvrdi sir i maslac. Sir može tako dalje razvijati svoju aromu, a maslac ostaje maziv.

11 Rashladni pretinac

Svježina namirnica u rashladnom pretincu može se dulje održati do tri puta nego u pretincu za hlađenje.

Temperatura u rashladnom pretincu je približno 0 °C.

Skladištenjem svježih namirnica bolje će se sačuvati kvaliteta. Niska temperatura i optimalna vlažnost zraka osiguravaju idealne uvjete skladištenja svježih namirnica.

11.1 Vrijeme skladištenja u rashladnom pretincu na 0 °C

Vremena skladištenja ovise o početnoj kvaliteti vaših namirnica.

Namirnice	Vrijeme skladištenja
Svježna riba, plodovi mora	do 3 dana
Perad, meso (kuhano/pečeno)	do 5 dana
Govedina, svinjetina, janjetina, suhomesnati proizvodi (naresci)	do 7 dana
Dimljena riba, brokula	do 14 dana
Salata, komorač, marelice, šljive	do 21 dan
Meki sirevi, jogurt, svježi kravliji sir, mlaćenica, cvjetača	do 30 dana

12 Pretinac za zamrzavanje

U pretincu za zamrzavanje možete čuvati duboko zamrznute namirnice, zamrznuti namirnice i pripremiti kocke leda.

Temperatura se može namjestiti od -16 °C do -24 °C.

Namirnice treba dugoročno skladištiti na -18 °C ili niže.

Zahvaljujući zamrzavanju možete dugoročno skladištiti pokvarljive namirnice. Niske temperature usporavaju ili zaustavljaju kvarenje namirnica.

12.1 Spособnost zamrzavanja

Spособnost zamrzavanja navodi koja se količina namirnica može zamrznuti do unutrašnjosti i za koliko sati.

Podatke o spособnosti zamrzavanja možete naći na označnoj pločici.

→ "Uređaj", Sl. 1/6, Stranica 13

Preduvjeti za spособnost zamrzavanja

- Oko 24 sata prije stavljanja svježih namirnica uključite Super zamrzavanje.
→ "Uključivanje ručnog Super zamrzavanje", Stranica 18
- Kod uređaja s plitkom ladicom za zamrznute namirnice najprije napunite tu ladicu namirnicama. Kod uređaja bez plitke ladice za zamrznute namirnice najprije napunite donju ladicu za zamrznute namirnice.
- Svježne namirnice zamrznite po mogućnosti blizu bočnih stijenki.

12.2 Potpuno iskorištavanje volumena pretinca za zamrzavanje

Saznajte kako možete smjestiti maksimalnu količinu namirnica u pretincu za zamrzavanje.

1. Izvadite sve dijelove opreme u pretincu za zamrzavanje.
→ *Stranica 23*
2. Namirnice stavljajte izravno na police i na dno pretinca za zamrzavanje.

12.3 Savjeti za skladištenje namirnica u pretincu za zamrzavanje

- Namirnice skladištite hermetički zapakirane.
- Namirnice koje tek treba zamrznuti ne smiju doći u dodir sa zamrznutim namirnicama.
- Namirnice rasporedite po cijeloj dužini ladica za zamrznute namirnice.
- Kako biste brzo i pažljivo zamrznuli veću količinu svježih namirnica, stavite ih u gornju ladicu za zamrznute namirnice.
- Kako bi zrak nesmetano mogao cirkulirati u uređaju, gurnite ladicu za zamrznute namirnice do kraja.

12.4 Savjeti za zamrzavanje svježih namirnica

- Zamrznite samo svježe i besprijeorne namirnice.
- Zamrznite namirnice u porcijama.
- Pripremljene namirnice su prikladnije od svježih namirnica za konzumaciju.
- Povrće trebate oprati, usitniti i blanširati prije zamrzavanja.

- Voće trebate oprati, izvaditi koštice i eventualno oguliti, eventualno trebate dodati šećer ili askorbinsku kiselinu prije zamrzavanja.
- Namirnice prikladne za zamrzavanje su npr. pekarski proizvodi, riba i plodovi mora, meso, divljač i perad, jaja bez ljuske, sir, maslac, svježi sir, gotova jela i ostaci hrane.
- Namirnice koje nisu prikladne za zamrzavanje su npr. lisnata salata, rotkvice, jaja s ljuskom, grožđe, sirove jabuke i kruške, jogurt, kiselo vrhnje, crème fraîche i majoneza.

Pakiranje namirnica za zamrzavanje

Odgovarajući ambalažni materijal i prava vrsta ambalaže može značajno očuvati kvalitetu proizvoda i izbjeći isušivanje.

1. Namirnicu stavite u ambalažu.
2. Istisnite zrak.
3. Ambalažu hermetički zatvorite kako namirnice ne bi izgubile okus ili se isušile.
4. Na ambalaži napišite sadržaj i datum zamrzavanja.

12.5 Rok trajanja zamrznutih namirnica na $-18\text{ }^{\circ}\text{C}$

Namirnice	Vrijeme skladištenja
Riba, kobasice, pripremljena jela, pekarski proizvodi	do 6 mjeseci
Perad, meso	do 8 mjeseci
Povrće, voće	do 12 mjeseci

Kalendar zamrzavanja daje maksimalni rok skladištenja u mjesecima pri stalnoj temperaturi od $-18\text{ }^{\circ}\text{C}$.

12.6 Metode odmrzavanja zamrznutih namirnica

OPREZ

Opasnost od zdravstveno štetnog djelovanja!

Pri odmrzavanju mogu se razmnožiti bakterije i zamrznuta namirnica se može pokvariti.

- ▶ Zamrznutu namirnicu koja se počela odmrzavati ili se odmrznula ne zamrzavajte ponovno.
- ▶ Zamrznite je ponovno tek nakon kuhanja ili pečenja.
- ▶ Maksimalno vrijeme skladištenja nemojte više kompletno iskoristiti.

- U pretincu za hlađenje odmrznite namirnice životinjskog podrijetla npr. riba, meso, sir i svježi sir.
- Odmrznite kruh na sobnoj temperaturi.
- U mikrovalnoj pećnici, u pećnici ili na štednjaku pripremite namirnice za konzumaciju.

13 Odmrzavanje

13.1 Odmrzavanje u pretincu za hlađenje

Pretinac za hlađenje u vašem uređaju odmrzava se automatski.

13.2 Odmrzavanje u rashladnom pretincu

Rashladni pretinac u vašem uređaju odmrzava se automatski.

13.3 Odmrzavanje u pretincu za zamrzavanje

Zahvaljujući automatskom NoFrost sustavu u pretincu za zamrzavanje ne stvara se led. Odmrzavanje nije potrebno.

14 Čišćenje i održavanje

Kako bi vam uređaj dugo ostao funkcionalan, pažljivo ga čistite i održavajte.

Čišćenje nepristupačnih mjesta mora obaviti servisna služba. Čišćenje od strane servisne službe može uzrokovati troškove.

14.1 Pripremanje uređaja za čišćenje

1. Isključite uređaj. → *Stranica 16*
2. Isključite uređaj iz električne mreže.
Izvučite mrežni utikač mrežnog priključnog voda ili isključite osigurač u ormariću s osiguračima.
3. Izvadite sve namirnice i stavite ih na hladno mjesto.
Rashladne uloške (ako postoje) stavite na namirnice.

4. Izvadite sve dijelove opreme i dijelove pribora iz uređaja.
→ *Stranica 23*
5. Izvadite pregradnu ploču.
→ *Stranica 24*
6. Skinite poklopac. → *Stranica 25*
7. Izvadite izvlačne vodilice.
→ *Stranica 25*

14.2 Čišćenje uređaja

⚠ UPOZORENJE **Opasnost od strujnog udara!**

Prodrla vlaga može uzrokovati strujni udar.

- ▶ Za čišćenje uređaja ne upotrebljavajte parni ili visokotlačni čistač. Tekućina u svjetlu ili u upravljačkim elementima može biti opasna.
- ▶ Sapunica ne smije dospjeti u svjetlo ili u upravljačke elemente.

POZOR!

Neprikladna sredstva za čišćenje mogu oštetiti površine uređaja.

- ▶ Nemojte upotrebljavati tvrde jastučiće za ribanje ili spužve za čišćenje.
- ▶ Nemojte upotrebljavati jaka ili abrazivna sredstva za čišćenje.
- ▶ Nemojte upotrebljavati sredstva za čišćenje s velikim udjelom alkohola.

Ako dijelove opreme i pribor perete u perilici posuđa, oni mogu promijeniti oblik ili boju.

- ▶ Nikada ne perite dijelove opreme i pribor u perilici posuđa.

1. Pripremite uređaj za čišćenje.
→ *Stranica 22*
2. Uređaj, dijelove opreme, dijelove pribora, dijelove uređaja i brtve vrata očistite krpom za pranje posuđa, mlakom vodom i s malo pH neutralnog sredstva za pranje posuđa.

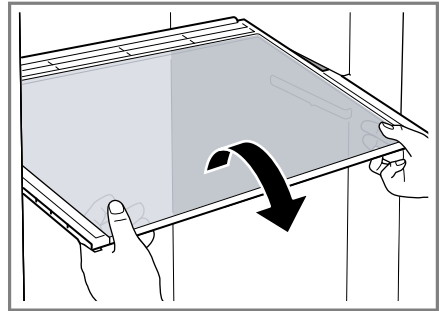
3. Temeljito obrišite mekom, suhom krpom.
4. Umetnite dijelove opreme i stavite dijelove uređaja.
5. Priključite uređaj u električnu utičnicu. → *Stranica 11*
6. Uključite uređaj. → *Stranica 16*
7. Stavite namirnice.

14.3 Vađenje dijelova opreme

Ako želite temeljito očistiti dijelove opreme, izvadite ih iz svog uređaja.

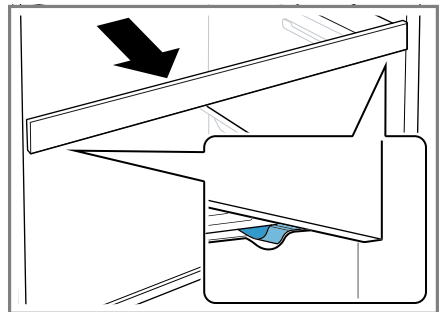
Vađenje police za odlaganje

- ▶ Izvucite i izvadite policu.



Vađenje izvlačne police

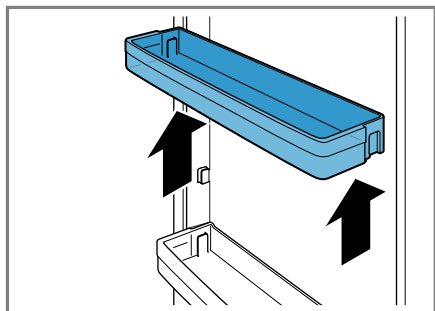
1. Snažno izvucite izvlačnu policu sa zaustavne stopice.



2. Spustite policu i bočno je zakrenite prema van.

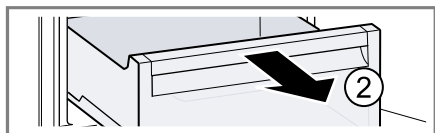
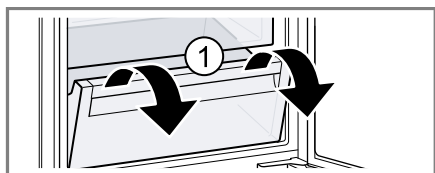
Vađenje posude za vrata

- ▶ Podignite i izvadite posudu za vrata.



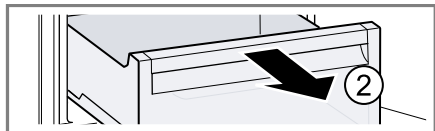
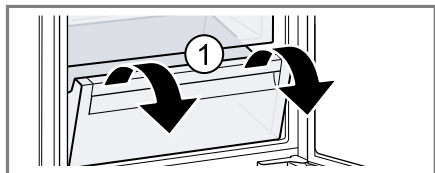
Vađenje ladice za voće i povrće

- ▶ Nagnite ladicu za voće i povrće prema naprijed ① i izvadite ②.



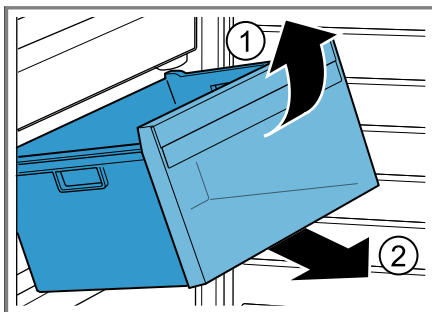
Vađenje ladice za održavanje svježine

- ▶ Nagnite ladicu za održavanje svježine prema naprijed ① i izvadite ②.



Vađenje ladice za zamrznute namirnice

1. Izvucite ladicu za zamrznute namirnice do graničnika.
2. Ladicu za zamrznute namirnice podignite s prednje strane ① i izvadite ②.



14.4 Vađenje dijelova uređaja

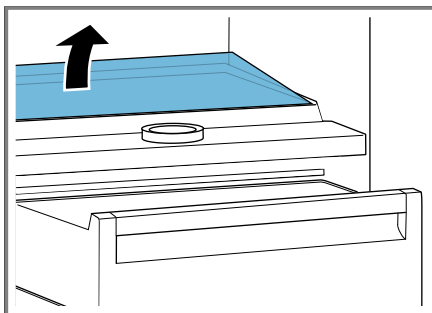
Ako želite temeljito očistiti svoj uređaj, možete izvaditi određene dijelove iz svog uređaja.

Pregradna ploča i poklopac ladice za voće i povrće

Kako biste temeljito očistili pregradnu ploču i poklopac ladice za voće i povrće, možete ih izvaditi.

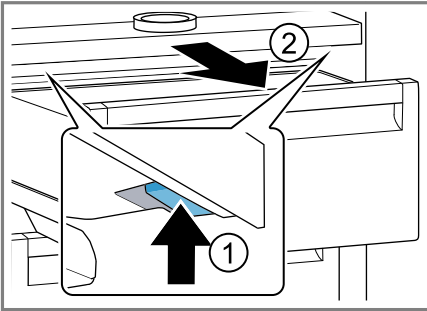
Vađenje pregradne ploče

1. Skinite staklenu ploču s pregradne ploče.



2. Izvadite ladicu za voće i povrće.

3. Pritisnite polugu na donjoj strani s obje strane ① i izvucite pregradnu ploču prema naprijed ②.



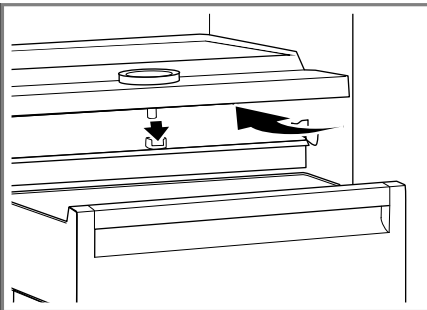
4. Podignite pregradnu ploču i bočno izvadite.

Skidanje poklopca

- Podignite poklopac ladice za voće i povrće, povucite prema naprijed i bočno izvadite.

Stavljanje pregradne ploče i poklopca

1. Umetnite poklopac ladice za voće i povrće.
2. Umetnite pregradnu ploču.



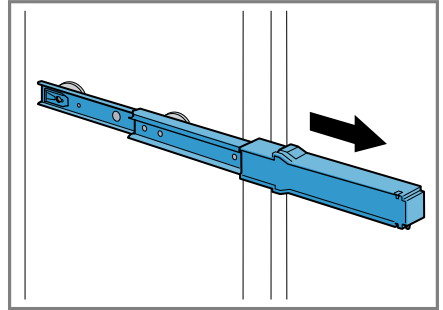
3. Stavite staklenu ploču na pregradnu ploču.

Izvlačne vodilice

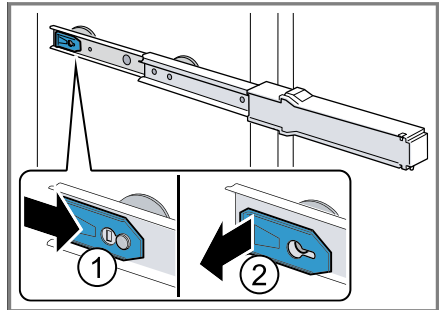
Kako biste temeljito očistili izvlačne vodilice, možete ih izvaditi.

Vađenje izvlačnih vodilica

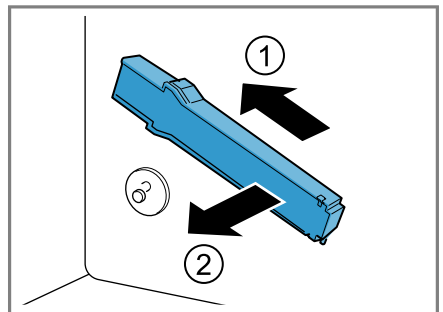
1. Izvucite izvlačnu vodilicu.



2. Gurnite zasun u smjeru strelice ① i odvojite od stražnjeg svornjaka ②.

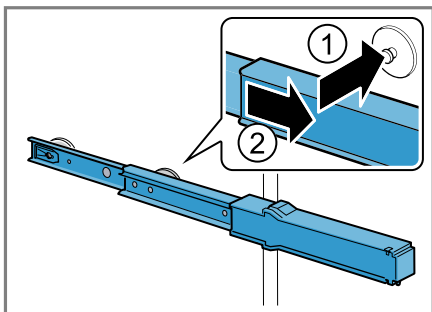


3. Zajedno gurnite izvlačnu vodilicu.
4. Gurnite izvlačnu vodilicu iznad stražnjeg svornjaka prema natrag ① i odvojite ②.

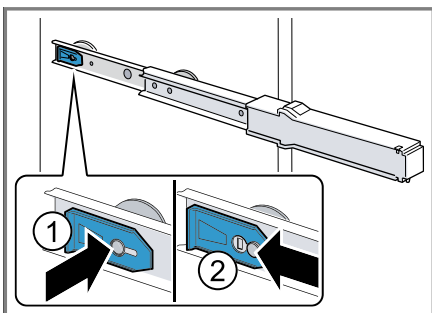


Stavljanje izvlačnih vodilica

1. Stavite izvučenu izvlačnu vodilicu na prednji svornjak ① i lagano izvucite prema naprijed da se uglavi ②.



2. Umetnite izvlačnu vodilicu na stražnji svornjak ① i gurnite zasun prema natrag ②.



15 Uklanjanje smetnji

Manje smetnje na svom uređaju možete samostalno ukloniti. Iskoristite informacije za uklanjanje smetnji prije nego što se obratite servisnoj službi. Tako ćete izbjeći nepotrebne troškove.

UPOZORENJE

Opasnost od strujnog udara!

Nestručni popravci su opasni.

- ▶ Popravke na uređaju smije vršiti samo obučeno stručno osoblje.
- ▶ Za popravak uređaja smiju se upotrebljavati samo originalni rezervni dijelovi.
- ▶ Ako je mrežni priključni vod ovog uređaja oštećen, kako bi se izbjegle opasnosti, može ga zamijeniti jedino proizvođač ili njegova servisna služba ili slična kvalificirana osoba.

Kvar	Uzrok i rješavanje problema
Uređaj ne hladi, svijetle prikaz i osvjetljenje.	Izložbeni način rada je uključen. <ul style="list-style-type: none"> ▶ Provedite samotestiranje uređaja. → <i>Stranica 29</i> ✓ Nakon samotestiranja uređaj prelazi u normalan rad.
LED osvjetljenje ne radi.	Mogući su različiti uzroci. <ul style="list-style-type: none"> ▶ Nazovite servisnu službu. <p>Broj servisne služne naći ćete u priloženom popisu servisnih službi.</p>
Ē ili d pojavljuje se na prikazu temperature.	Elektronika je prepoznala neku pogrešku. <ol style="list-style-type: none"> 1. Isključite uređaj. → <i>Stranica 16</i> 2. Isključite uređaj iz električne mreže. <p>Izvucite mrežni utikač mrežnog priključnog voda ili isključite osigurač u ormariću s osiguračima.</p> 3. Ponovno priključite uređaj nakon 5 minuta. 4. Ako se poruka još uvijek prikazuje na zaslonu, nazovite servisnu službu. <p>Broj servisne služne naći ćete u priloženom popisu servisnih službi.</p>

Kvar	Uzrok i rješavanje problema
Treperi prikaz temperature (pretinac za zamrzavanje).	<p>Temperatura u pretincu za zamrzavanje je previsoka.</p> <ol style="list-style-type: none"> 1. Pritisnite alarm. <ul style="list-style-type: none"> ✓ Na prikazu temperature (pretinac za zamrzavanje) kratko se pokazuje najviša temperaturu koja je bila u pretincu za zamrzavanje. Zatim se na prikazu temperature (pretinac za zamrzavanje) ponovno pokazuje namještena temperatura. 2. Pritisnite alarm. <ul style="list-style-type: none"> ✓ Prikaz temperature (pretinac za zamrzavanje) više ne treperi.
Oglasi se zvuk upozorenja, treperi prikaz temperature (pretinac za zamrzavanje) i svijetli alarm.	<p>Mogući su različiti uzroci.</p> <ul style="list-style-type: none"> ▶ Pritisnite alarm. ✓ Alarm se isključuje. <hr/> <p>Vrata uređaja su otvorena.</p> <ul style="list-style-type: none"> ▶ Zatvorite vrata uređaja. <hr/> <p>Vanjski ventilacijski otvori su prekriveni.</p> <ul style="list-style-type: none"> ▶ Uklonite prepreke s vanjskih ventilacijskih otvora. <hr/> <p>Stavljene su veće količine svježih namirnica.</p> <ul style="list-style-type: none"> ▶ Nemojte prekoračiti sposobnost zamrzavanja. → "Sposobnost zamrzavanja", <i>Stranica 20</i>
Temperatura osjetno odstupa od postavke.	<p>Mogući su različiti uzroci.</p> <ol style="list-style-type: none"> 1. Isključite uređaj. → <i>Stranica 16</i> 2. Ponovno uključite uređaj nakon otprilike 5 minuta. → <i>Stranica 16</i> <ul style="list-style-type: none"> – Ako je temperatura previsoka, ponovno provjerite temperaturu nakon nekoliko sati. – Ako je temperatura preniska, provjerite temperaturu sljedeći dan.
Uređaj zuji, grgota, bruji, grglja ili klopoće.	<p>Nema pogreške. Motor radi, npr. rashladni agregat, ventilator. Rashladno sredstvo teče kroz cijevi. Motor, prekidač ili magnetski ventili se uključuju ili isključuju. Automatsko odmrzavanje je u tijeku. Nikakva radnja nije potrebna.</p>
Uređaj proizvodi šumove.	<p>Dijelovi opreme se klimaju ili su se zaglavili.</p> <ul style="list-style-type: none"> ▶ Provjerite izvadive dijelove opreme i eventualno ih ponovno umetnite. <hr/> <p>Boce ili posude se dodiruju.</p> <ul style="list-style-type: none"> ▶ Razmaknite boce ili posude. <hr/> <p>Super zamrzavanje je uključeno. Nikakva radnja nije potrebna.</p>

15.1 Nestanak struje

Tijekom nestanka struje povećava se temperatura u uređaju zbog čega se skraćuje vrijeme skladištenja i smanjuje kvaliteta zamrznute namirnice. Na našoj internetskoj stranici za vaš uređaj možete pronaći vrijeme skladištenja zamrznutih namirnica u slučaju kvara u tehničkim podacima.

Napomene

- Sto rjeđe otvarajte uređaj tijekom nestanka struje i ne skladištite druge namirnice.
- Provjerite kvalitetu namirnica neposredno nakon nestanka struje.
 - Zbrinite namirnicu koja je odmrznuta i toplija od 5 °C.
 - Skuhajte ili ispecite lagano odmrznutu namirnicu i odmah konzimirajte ili ponovno zamrznite.

15.2 Provođenje samotestiranja uređaja

1. Isključite uređaj. → *Stranica 16*
 2. Ponovno uključite uređaj nakon 5 minuta. → *Stranica 16*
 3. U roku od 10 sekundi nakon uključivanja držite pritisnutu *super* (pretnac za zamrzavanje) 3 do 5 sekundi sve dok se ne javi zvučni signal.
- ✓ Program samotestiranja uređaja se pokreće.
 - ✓ Za vrijeme samotestiranja uređaja povremeno se javlja dugi zvučni signal.
 - ✓ Ako se nakon samotestiranja uređaja jave 2 zvučna signala i na prikazu temperature se pokazuje namještena temperatura, vaš uređaj je ispravan. Uređaj prelazi u normalan rad.

- ✓ Ako se nakon kraja samotestiranja uređaja oglasi 5 zvučnih signala i *super* (pretnac za zamrzavanje) treperi 10 sekundi, onda obavijestite servisnu službu.

16 Skladištenje i zbrinjavanje

Ovdje možete saznati kako pripremiti uređaj za skladištenje. Osim toga, možete saznati kako zbrinuti stare uređaje.

16.1 Stavljanje uređaja izvan pogona

1. Isključite uređaj. → *Stranica 16*
2. Isključite uređaj iz električne mreže.
 - Izvučite mrežni utikač mrežnog priključnog voda ili isključite osigurač u ormariću s osiguračima.
3. Izvadite sve namirnice.
4. Očistite uređaj. → *Stranica 23*
5. Ostavite uređaj otvoren kako bi se osiguralo prozračivanje unutrašnjosti.

16.2 Zbrinjavanje starih uređaja u otpad

Ekološki prikladnim zbrinjavanjem otpada mogu se ponovo iskoristiti vrijedne sirovine.

UPOZORENJE

Opasnost od zdravstveno štetnog djelovanja!

- Djeca se mogu zatvoriti u uređaj i ugroziti svoje živote.
- ▶ Kako bi se djeci otežalo da se popnu unutra, police i posude nemojte vaditi iz uređaja.
 - ▶ Djecu držite podalje od starih uređaja.

UPOZORENJE **Opasnost od požara!**

U slučaju oštećenja cijevi mogu istjecati zapaljivo sredstvo za hlađenje i štetni plinovi te se zapaliti.

▶ Ne oštećujte cijevi optoka sredstva za hlađenje, kao ni izolaciju.

1. Izvucite mrežni utikač iz mrežnog priključnog voda.
2. Prerežite mrežni priključni vod.
3. Uređaj zbrinite na ekološki prihvatljiv način.

Informacije o aktualnim načinima zbrinjavanja možete dobiti od svog specijaliziranog trgovca ili se raspitajte u komunalnoj ili lokalnoj gradskoj upravi.



Ovaj je uređaj označen u skladu s europskom smjernicom 2012/19/EU o otpadnim električnim i elektronskim uređajima (waste electrical and electronic equipment - WEEE).

Smjernica određuje okvir za povratak i zbrinjavanje otpadnih uređaja valjan u cijeloj Europskoj Uniji.

17 Servisna služba

Ako imate pitanja, smetnju ne možete sami ukloniti ili ako se uređaj mora popraviti, obratite se našoj servisnoj službi.

Originalne rezervne dijelove koji su bitni za funkcioniranje uređaja u skladu s odgovarajućom Direktivom o ekološkom dizajnu Direktivom možete dobiti od naše korisničke službe tijekom perioda od najmanje 10 godi-

na od stavljanja vašeg uređaja na tržište na Europskom gospodarskom području.

Napomena: Angažiranje servisne službe besplatno je u okviru uvjeta jamstva proizvođača koji lokalno vrijede. Minimalno trajanje jamstva (jamstva proizvođača za privatne korisnike) u Europskom gospodarskom području iznosi 2 godine, u skladu s važećim lokalnim uvjetima pružanja jamstva. Uvjeti pružanja jamstva ne utječu na druga prava i obaveze, na koje imate pravo u skladu s lokalnim zakonodavstvom.

Detaljne informacije o vremenu jamstva i uvjetima jamstva možete pronaći kod naše servisne službe, svog dobavljača ili na našoj internetskoj stranici.

Kada se obraćate servisnoj službi, potreban vam je proizvodni broj (E-Nr.) i tvornički broj (FD) uređaja. Kontakt-podatke servisne službe naći ćete ovdje odn. u priloženom popisu servisnih službi na našoj internetskoj stranici.

17.1 Proizvodni broj (E-Nr.) i tvornički broj (FD)

Proizvodni broj (E-Nr.) i tvornički broj (FD) možete pronaći na tipskoj pločici uređaja.

→ "Uređaj", Sl. **1/6**, Stranica 13
Kako biste podatke o svom uređaju i broj telefona servisne službe brzo ponovno pronašli, možete ih zabilježiti.

18 Tehnički podaci

Rashladno sredstvo, upotrebljivi volumen i ostali tehnički podaci nalaze se na označnoj pločici.

→ "Uređaj", Sl. **1/6**, Stranica 13

Taj proizvod sadrži svjetlo razreda energetske učinkovitosti F. Svjetlo je dostupno kao zamjenski dio i smije ga zamijeniti samo osposobljeno stručno osoblje.

Taj proizvod sadrži drugo svjetlo razreda energetske učinkovitosti F. Svjetlo je dostupno kao zamjenski dio i smije ga zamijeniti samo osposobljeno stručno osoblje.

Dodatne informacije o svojem modelu naći ćete na internetskoj stranici <https://eprel.ec.europa.eu/>¹. Ova web-adresa služi kao poveznica na službenu bazu podataka o proizvodima Europske unije EPREL. Zatim slijedite upute za traženje modela. Oznaka modela sastoji se od znakova ispred kose crte proizvodnog broja (E-Nr.) na označnoj pločici. Alternativno možete pronaći oznaku modela i u prvom retku EU energetske naljepnice.

¹ Vrijedi samo za zemlje u Europskom gospodarskom području



Thank you for buying a Bosch Home Appliance!

Register your new device on MyBosch now and profit directly from:

- **Expert tips & tricks for your appliance**
- **Warranty extension options**
- **Discounts for accessories & spare-parts**
- **Digital manual and all appliance data at hand**
- **Easy access to Bosch Home Appliances Service**

Free and easy registration – also on mobile phones:

www.bosch-home.com/welcome



Looking for help? You'll find it here.

Expert advice for your Bosch home appliances, help with problems or a repair from Bosch experts.

Find out everything about the many ways Bosch can support you:

www.bosch-home.com/service

Contact data of all countries are listed in the attached service directory.

Robert Bosch Hausgeräte GmbH

Carl-Wery-Straße 34

81739 München

GERMANY

www.bosch-home.com



9001587574 (020128)

hr