



**BOSCH**



**Register** your  
new device on  
MyBosch now and  
get free benefits:  
**[bosch-home.com/  
welcome](https://bosch-home.com/welcome)**

# Hladnjak

**KUR..**

**[sr]** Uputstvo za upotrebu

# Sadržaj

<b>1 Bezbednost.....</b>	<b>3</b>	<b>8 Pregrada za hlađenje .....</b>	<b>15</b>
1.1 Opšte napomene.....	3	8.1 Saveti za držanje namirnica u pregradi za hlađenje .....	15
1.2 Namenska upotreba.....	3	8.2 Hladne zone u pregradi za hlađenje .....	15
1.3 Ograničenje kruga korisnika .....	3	8.3 Rashladna snaga .....	15
1.4 Bezbedan transport.....	3	8.4 Nalepnica OK .....	15
1.5 Bezbedna instalacija .....	4	<b>9 Odleđivanje.....</b>	<b>16</b>
1.6 Bezbedna upotreba.....	5	9.1 Odleđivanje u pregradi za hlađenje .....	16
1.7 Oštećen uređaj.....	7	<b>10 Čišćenje i održavanje.....</b>	<b>16</b>
<b>2 Izbegavanje materijalnih šteta.....</b>	<b>9</b>	10.1 Napomene za održavanje površina od nerđajućeg če- lika .....	16
<b>3 Zaštita životne sredine i šted- nja .....</b>	<b>9</b>	10.2 Priprema uređaja za čišće- nje.....	16
3.1 Odlaganje ambalaže u otpad.....	9	10.3 Čišćenje uređaja .....	16
3.2 Štednja energije .....	9	10.4 Čišćenje provodnika za vo- du nastalu otapanjem i od- vodnog otvora .....	17
<b>4 Postavljanje i priključivanje .....</b>	<b>9</b>	10.5 Čišćenje rešetke ventilacije....	17
4.1 Obim isporuke.....	9	10.6 Vađenje delova opreme .....	18
4.2 Kriterijumi za mesto postav- ke.....	10	<b>11 Otklanjanje smetnji .....</b>	<b>19</b>
4.3 Montaža uređaja.....	10	<b>12 Skladištenje i odlaganje u otpad .....</b>	<b>21</b>
4.4 Priprema uređaja za prvu upotrebu .....	11	12.1 Stavljanje uređaja van po- gona .....	21
4.5 Električno priključivanje ure- đaja.....	11	12.2 Odlaganje starih uređaja u otpad .....	21
<b>5 Upoznavanje sa uređajem .....</b>	<b>12</b>	<b>13 Korisnička služba.....</b>	<b>21</b>
5.1 Uređaj.....	12	13.1 Broj proizvoda (E-Nr). i pro- izvodni broj (FD).....	22
5.2 Komandno polje.....	13	<b>14 Tehnički podaci.....</b>	<b>22</b>
<b>6 Oprema .....</b>	<b>13</b>		
6.1 Polica za odlaganje.....	13		
6.2 Posuda koja se može izvlačiti.....	13		
6.3 Posuda za voće i povrće sa poklopcem.....	13		
6.4 Polica za vrata .....	14		
6.5 Pribor .....	14		
<b>7 Osnovno rukovanje.....</b>	<b>14</b>		
7.1 Uključivanje uređaja .....	14		
7.2 Napomene za rad.....	14		
7.3 Isključivanje uređaja .....	14		
7.4 Podešavanje temperature .....	14		



# 1 Bezbednost

Pridržavajte se sledećih sigurnosnih napomena.

## 1.1 Opšte napomene

- Pažljivo pročitajte ovo uputstvo.
- Uputstva i informacije o proizvodu sačuvajte za kasniju upotrebu ili za narednog vlasnika.
- Ukoliko postoji oštećenje nastalo tokom transporta, nemojte da priključujete uređaj.

## 1.2 Namenska upotreba

Ovaj uređaj upotrebljavajte samo:

- za hlađenje namirnica.
- u privatnom domaćinstvu i u zatvorenim prostorima kućnog okruženja.
- na nadmorskim visinama do 2000 m.

## 1.3 Ograničenje kruga korisnika

Deca od 8 godina i starija, kao i osobe sa umanjenim psihičkim, čulnim ili mentalnim sposobnostima, ili osobe bez iskustva i/ili znanja, ovaj uređaj mogu da koriste samo pod nadzorom osobe koja je odgovorna za njihovu bezbednost ili ako su obučene za bezbedno korišćenje uređaja i razumeju kakve opasnosti pri tome postoje.

Deca se ne smeju igrati uređajem.

Čišćenje i korisničko održavanje ne smeju da obavljaju deca bez nadzora.

Deca starija od 3 godine i mlađa od 8 godina smeju da pune i prazne frižidere/zamrzivače.

## 1.4 Bezbedan transport

### **UPOZORENJE – Opasnost od povrede!**

Zbog velike težine uređaja, prilikom podizanja može doći do povreda.

- ▶ Nemojte sami da podižete uređaj.

## 1.5 Bezbedna instalacija

### **⚠ UPOZORENJE – Opasnost od strujnog udara!**

Nestručne instalacije su opasne.

- ▶ Uređaj sme da se priključi i upotrebljava samo u skladu sa podacima na pločici sa oznakom tipa.
- ▶ Uređaj se može povezati na mrežu naizmenične struje samo pomoću pravilno ugrađene utičnice sa uzemljenjem.
- ▶ Uverite se da je sistem uzemljenja kućne električne instalacije instaliran u skladu sa propisima.
- ▶ Uređaj nikad ne sme da se napaja putem eksternog sklopnog uređaja npr. sata za automatsko uključivanje ili daljinskog upravljanja.
- ▶ Kada je uređaj ugrađen, mrežni prekidač mrežnog priključnog voda mora da bude dostupan ili, ukoliko slobodan pristup nije moguć, u fiksno sprovedenoj električnoj instalaciji se mora ugraditi svepolni mehanizam za razdvajanje, u skladu sa uslovima instalacije.
- ▶ Prilikom postavljanja uređaja vodite računa da se mrežni priključni vod ne zaglavi ili ošteti.

Oštećena izolacija mrežnog priključnog voda predstavlja izvor opasnosti.

- ▶ Mrežni priključni vod nikad se ne sme dovoditi u kontakt sa izvorima toplote.

### **⚠ UPOZORENJE – Opasnost od eksplozije!**

Ako su otvori za ventilaciju uređaja zatvoreni, ukoliko dođe do curenja iz rashladnog kružnog toga, može nastati zapaljiva mešavina gasa i vazduha.

- ▶ Nemojte zatvarati otvore za ventilaciju na kućištu uređaja ili ugradnom kućištu.

### **⚠ UPOZORENJE – Opasnost od požara!**

Upotreba produženog kabla za napajanje i nedozvoljenih adaptera predstavlja izvor opasnosti.

- ▶ Nemojte da upotrebljavate produžni kabl ili letve sa višestrukim utičnicama.

- ▶ Upotrebljavajte samo adaptere i mrežne priključne kablove koje je odobrio proizvođač.
- ▶ Ako je mrežni priključni kabl prekratak, a duži mrežni priključni kabl nije na raspolaganju, obratite se stručnom električaru kako biste prilagodili kućnu instalaciju.

Prenosive letve sa višestrukim utičnicama ili strujni adapteri mogu da se pregreju i da izazovu požar.

- ▶ Prenosive letve sa višestrukim utičnicama ili strujne adaptere nemojte pozicionirati na zadnjoj strani uređaja.

## 1.6 Bezbedna upotreba

### **⚠ UPOZORENJE – Opasnost od strujnog udara!**

Vlaga koja je prodrla unutra može da prouzrokuje strujni udar.

- ▶ Uređaj upotrebljavajte samo u zatvorenim prostorima.
- ▶ Uređaj nemojte nikada da izlažete vrućini i vlazi.
- ▶ Za čišćenje uređaja nemojte da koristite čistač na paru ili čistač pod visokim pritiskom.

### **⚠ UPOZORENJE – Opasnost od gušenja!**

Deca mogu ambalažni materijal da navuku sebi preko glave ili da se njime umotaju, pa da se tako uguše.

- ▶ Ambalažni materijal držite van domašaja dece.
- ▶ Deci nipošto nemojte dozvoliti da se igraju sa ambalažnim materijalom.

Deca bi mogla da udahnu i usisaju odn. progutaju sitne delove i da se na taj način uguše.

- ▶ Držite sitne delove van domašaja dece.
- ▶ Deci nipošto nemojte dozvoliti da se igraju sa sitnim delovima.

### **⚠ UPOZORENJE – Opasnost od eksplozije!**

Usled oštećenja rashladnog kruga može da iscuri rashladno sredstvo i da eksplodira.

- ▶ Za ubrzanje procesa otapanja nemojte koristiti druga mehanička sredstva ili druga sredstva osim ona koja je proizvođač preporučio.
- ▶ Namirnice koje su se zaledile uz nešto odvojite tupim predmetom, npr. drškom drvene kašike.

Proizvodi sa zapaljivim gasovima, npr. sprej, i eksplozivne materije mogu da eksplodiraju.

- ▶ U uređaju je zabranjeno čuvanje proizvoda sa zapaljivim gasovima i eksplozivnim materijama.

### **⚠ UPOZORENJE – Opasnost od požara!**

Električni uređaji unutar uređaja, npr. grejači ili električni aparati za pripremu leda, mogu da izazovu požar.

- ▶ Unutar uređaja ne smeju da rade električni uređaji.
- Isparenja zapaljivih tečnosti mogu da se zapale (praskanje).
- ▶ Visokoprocenatni alkohol ostavljajte samo dobro zatvoren i u uspravnom položaju.

### **⚠ UPOZORENJE – Opasnost: magnetizam!**

Zamenjive prednje strane u boji su pričvršćene pomoću magneta. Magneti mogu da utiču na elektronske implantate, npr. pejsmejke, defibrilatore ili insulinske pumpe.

- ▶ Osobe sa elektronskim implantatima moraju da budu udaljeni najmanje 15 cm od magneta.

### **⚠ UPOZORENJE – Opasnost od povrede!**

Povreda očiju usled curenja zapaljivog rashladnog sredstva i štetnih gasova.

- ▶ Ne oštećujte cevi cirkulacionog kruga rashladnog sredstva niti izolaciju.

### **⚠ OPREZ – Opasnost od ugrožavanja zdravlja!**

Kako biste izbegli kontaminaciju namirnica morate poštovati sledeća uputstva.

- ▶ Kada se vrata otvore na duže vreme, može doći do znatnog porasta temperature u pregradama uređaja.
- ▶ Redovno čistite površine koje mogu doći u dodir sa namirnicama i pristupačnim odvodnim sistemima.
- ▶ Sirovo meso i ribu držite u adekvatnim posudama u frižideru tako da ne dodiruje druge namirnice ili da ne kaplje na njih.
- ▶ Ukoliko je frižider/zamrzivač duže vreme prazan, uređaj isključite, otopite, očistite i ostavite vrata otvorena kako ne bi došlo do pojave buđi.

Delovi uređaja od metala ili sa metalnim izgledom mogu da sadrže aluminijum. Kada kisele namirnice dođu u kontakt sa aluminijumom, joni aluminijuma mogu da pređu na namirnice.

- ▶ Kontaminirane namirnice nemojte jesti.

## 1.7 Oštećen uređaj

### **UPOZORENJE – Opasnost od strujnog udara!**

Oštećeni uređaj ili oštećeni mrežni priključni vod predstavljaju izvor opasnosti.

- ▶ Nikad nemojte upotrebljavati oštećeni uređaj.
- ▶ Nikada nemojte povlačiti mrežni priključni vod da biste razdvojili uređaj sa strujne mreže. Uvek povlačite mrežni utikač mrežnog priključnog voda.
- ▶ Ukoliko je uređaj ili mrežni priključni vod oštećen, odmah izvucite mrežni utikač mrežnog priključnog voda ili isključite osigurač u kutiji sa osiguračima.
- ▶ Pozovite korisnički servis. → *Stranica 21*

Nestručne popravke su opasne.

- ▶ Samo za to obučeno stručno osoblje sme da vrši popravke na uređaju.
- ▶ Za popravku uređaja se smeju koristiti samo originalni zamenski delovi.
- ▶ Da bi se sprečile opasnosti, zamenu oštećenog mrežnog priključnog voda uređaja mora da izvrši proizvođač, korisnička služba ili osoba sa sličnim kvalifikacijama.

### **UPOZORENJE – Opasnost od požara!**



Ukoliko su cevi oštećene, mogu da iscuru zapaljivo rashladno sredstvo i štetni gasovi i da se zapale.

- ▶ Vatru i izvore paljenja ne približavajte uređaju.
- ▶ Provetrite prostoriju.
- ▶ Isključite uređaj. → *Stranica 14*
- ▶ Izvucite mrežni utikač mrežnog priključnog voda ili isključite osigurač u kutiji sa osiguračima.

**sr** Bezbednost

► Pozovite korisnički servis. → *Stranica 21*



## 2 Izbegavanje materijalnih šteta

### PAŽNJA!

Korišćenjem postolja, elemenata za izvlačenje ili vrata uređaja kao površine za sedenje ili penjanje, uređaj se može oštetiti.

- ▶ Nemojte se penjati ili oslanjati na postolje, elemente za izvlačenje ili vrata.

Usled zaprljanja uljem ili masnoćom, plastični delovi i zaptivke vrata mogu da postanu porozni.

- ▶ Plastične delove i zaptivke vrata održavajte u čistom stanju tako da budu bez masti i ulja.

Delovi uređaja od metala ili sa metalnim izgledom mogu da sadrže aluminijum. Aluminijum reaguje u kontaktu sa kiselim namirnicama.

- ▶ U uređaju nemojte da držite nezapakovane namirnice.

## 3 Zaštita životne sredine i štednja

### 3.1 Odlaganje ambalaže u otpad

Ambalažni materijal je ekološki i može se iznova koristiti.

- ▶ Pojedinačne sastavne delove odložite u otpad odvojene po vrstama.

### 3.2 Štednja energije

Ako se pridržavate ovih napomena, vaš uređaj će trošiti manje struje.

#### Izbor mesta postavke

- Uređaj zaštitite od direktnog zračenja sunca.

- Uređaj postavite na što većem rastojanju od grejnih tela, šporeta i ostalih izvora toplote:
  - Ostvarite 30 mm odstojanja od električnih šporeta ili šporeta na gas.
  - Ostvarite 300 mm odstojanja od šporeta na lož-ulje ili ugalj.
- Nemojte nikada pokrivati ili zatvarati spoljašnju ventilacionu rešetku.

### Štednja energije prilikom korišćenja

**Napomena:** Raspored delova opreme nema nikakvog uticaja na potrošnju energije uređaja.

- Uređaj samo kratko otvorite i pažljivo ga zatvorite.
- Nemojte nikada pokrivati ili zatvarati otvore za ventilaciju ili spoljašnju ventilacionu rešetku.
- Kupljene namirnice transportujte u rashladnoj torbi i brzo ih stavite u uređaj.
- Pre skladištenja ostavite tople namirnice i napitke da se ohlade.
- Da biste iskoristili hladnoću zamrznutih namirnica, stavite zamrznute namirnice u pregradu za hlađenje da se odlede.
- Između namirnica i zadnjeg zida uvek ostavite malo slobodnog mesta.

## 4 Postavljanje i priključivanje

### 4.1 Obim isporuke

Kada otpakujete uređaj, proverite sve delove, da li imaju transportna oštećenja i da li je isporuka potpuna. Ako imate primedbe, obratite se prodavcu kod kojeg ste kupili uređaj ili se obratite našoj korisničkoj službi → *Stranica 21*.

Obim isporuke se sastoji od sledećih delova:

- Donji ugradni uređaj
- Oprema i pribor<sup>1</sup>
- Uputstvo za montažu
- Uputstvo za upotrebu
- Spisak korisničkih servisa
- Garantni list<sup>2</sup>
- Energetska etiketa
- Informacije o potrošnji energije i buci

## 4.2 Kriterijumi za mesto postavke

### UPOZORENJE

#### Opasnost od eksplozije!

Ukoliko uređaj stoji u maloj prostoriji, ukoliko dođe do curenja iz rashladnog kružnog toka može nastati zapaljiva mešavina od gasa i vazduha.

- ▶ Uređaj postavite samo u prostoriji koja ima zapreminu od 1 m<sup>3</sup> na svakih 8 g rashladnog sredstva. Količina rashladnog sredstva se nalazi na tipskoj pločici. → "Uređaj", Sl.

**1/4**, Stranica 12

U zavisnosti od modela, fabrička težina uređaja može da iznosi do 35 kg. Podloga mora da bude dovoljno stabilna kako bi mogla da nosi težinu uređaja.

### Dozvoljena temperatura u prostoriji

Dozvoljena temperatura u prostoriji zavisi od klimatske klase uređaja. Klimatska klasa je prikazana na tipskoj pločici. → "Uređaj", Sl. **1/4**, Stranica 12

Klimatska klasa	Dozvoljena temperatura u prostoriji
SN	10 °C...32 °C
N	16 °C...32 °C
ST	16 °C...38 °C
T	16 °C...43 °C

Uređaj je funkcionalan unutar dozvoljenog opsega temperature u prostoriji.

Ako se uređaj sa klimatskom klasom SN upotrebljava pri nižim temperaturama u prostoriji, oštećenja uređaja mogu da se isključe sve do temperature u prostoriji od 5 °C.

### Postavka Over and Under i Side-by-Side

Ako želite da postavite 2 rashladna uređaja jedan iznad ili pored drugog, odstojanje između uređaja mora da bude najmanje 150 mm. Za pojedine uređaje je moguće postavljanje bez minimalnog rastojanja. O tome pitajte prodavca ili planera kuhinja.

### Ugradnja ispod drugih elemenata

Kod određenih radnih ploča, kao na pr. kamena, stakla ili plemenitog čelika, pričvršćivanje ispod radne ploče često nije moguće. Možete kod korisničkog servisa poručiti pribor za montažu na bočne zidove.

→ "Korisnička služba", Stranica 21

## 4.3 Montaža uređaja

- ▶ Uređaj montirajte prema priloženom uputstvu za montažu.

<sup>1</sup> U zavisnosti od opremljenosti uređaja

<sup>2</sup> Nije dostupno u svim zemljama

## 4.4 Priprema uređaja za prvu upotrebu

1. Izvadite informativni materijal.
2. Uklonite zaštitne folije i osigurače za transport, npr. lepljive trake i karton.
3. Očistite uređaj prvi put.  
→ *Stranica 16*

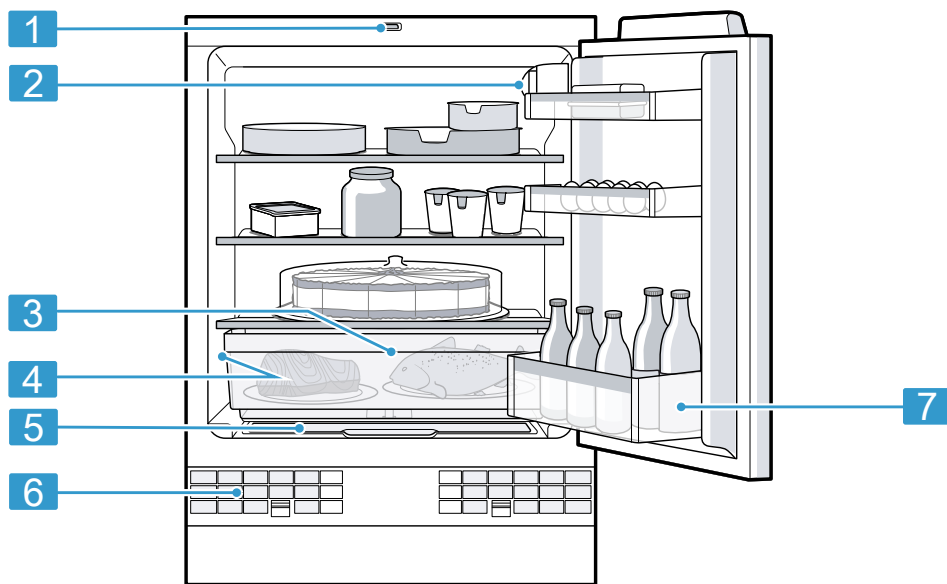
## 4.5 Električno priključivanje uređaja

1. Mrežni utikač mrežnog priključnog voda uređaja utaknite u utičnicu u blizini uređaja.  
Podaci o priključivanju nalaze se na pločici sa oznakom tipa.  
→ "*Uređaj*", Sl. **1** / **4**,  
*Stranica 12*
  2. Proverite da li mrežni utikač čvrsto naleže.
- ✓ Uređaj je sada spreman za rad.

## 5 Upoznavanje sa uređajem

### 5.1 Uređaj

Ovde ćete naći pregled sastavnih delova uređaja.



**1**

**1** Prekidač za svetlo  
→ Stranica 19

**2** Komandno polje  
→ Stranica 13

**3** Posuda koja se može izvlačiti  
→ Stranica 13

**4** Tipaska pločica  
→ Stranica 22

---

**5** Posuda za voće i povrće

**6** Spoljašnja ventilaciona rešetka → *Stranica 17*

---



---

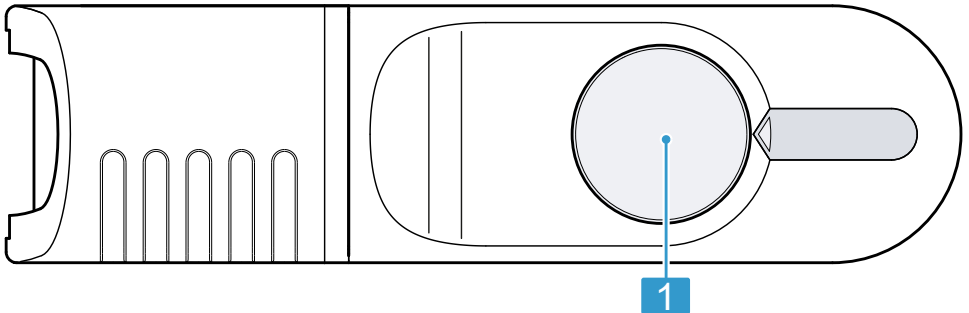
**7** Polica za vrata za velike površine → *Stranica 14*

---

**Napomena:** Zavisno od opremljenosti i veličine, moguća su odstupanja između vašeg uređaja i slika.

## 5.2 Komandno polje

Preko komandnog polja možete da podesite sve funkcije uređaja i da dobijate informacije o radnom stanju.



**2**

---

**1** Regulator temperature podešava temperaturu.

---

## 6 Oprema

Oprema vašeg uređaja zavisi od modela.

### 6.1 Polica za odlaganje

Kako biste police za odlaganje menjali prema potrebi, možete da izvadite policu.

→ *"Vađenje police za odlaganje", Stranica 18*

Postavite čepove na obe strane i ponovo postavite policu.

### 6.2 Posuda koja se može izvlačiti

Namirnice životinjskog porekla držite u posudi koja se može izvlačiti. Za punjenje i pražnjenje posude koja se može izvlačiti, posudu možete izvući. → *Stranica 18*

### 6.3 Posuda za voće i povrće sa poklopcem

Sveže voće i povrće držite nezapakovano u posudi za voće i povrće.

Isečeno voće i povrće čuvajte pokriveno ili hermetički zatvoreno.

Za punjenje i pražnjenje, izvadite posudu za voće i povrće.

→ *Stranica 18*

U zavisnosti od količine i vrste uložених namirnica, u posudi za voće i povrće se može pojaviti kondenzat. Kondenzat uklonite suvom krpom. Kako bi se očuvali kvalitet i aroma, voće i povrće koje je osetljivo na niske temperature držite van uređaja na temperaturama od otprilike 8 °C do 12 °C, npr. ananas, banane, citrusno voće, krastavac, tikvice, paprika, paradajz i krompir.

## 6.4 Polica za vrata

Kako biste policu za vrata menjali prema vašim potrebama, možete da izvadite policu za vrata i ponovo je postavite na drugom mestu.  
→ "Vađenje police za vrata", Stranica 18

## 6.5 Pribor

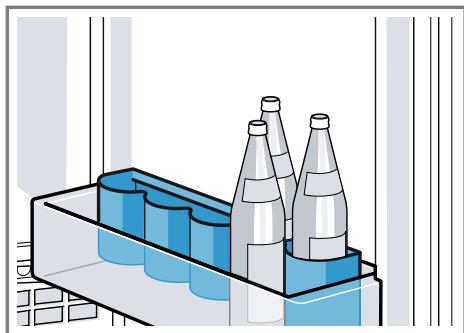
Koristite originalni pribor. On je specijalno prilagođen za vaš uređaj. Pribor za vaš uređaj zavisi od modela.

### Pregrada za jaja

Jaja čuvajte na sigurnom u pregradi za jaja.

### Držać za flaše

Držać za flaše sprečava da se flaše prevrnu kada otvarate ili zatvarate vrata.



# 7 Osnovno rukovanje

## 7.1 Uključivanje uređaja

1. Regulator temperature okrenite iz položaja 0.  
✓ Uređaj počinje da hladi.
2. Podesite željenu temperaturu.  
→ Stranica 14

## 7.2 Napomene za rad

- Kada uključite uređaj, potrebno je i do nekoliko sati za postizanje podešene temperature. Namirnice nemojte skladištiti pre nego što se postigne podešena temperatura.
- Ukoliko vrata pregrade za hlađenje često otvarate, unutra držite velike količine namirnica ili ukoliko je temperatura u prostoriji visoka, temperatura pregrade za hlađenje postaje viša.
- Kada zatvorite vrata, može nastati potpritisak. Vrata mogu samo teško ponovo da se otvore. Sačekajte momenat dok se potpritisak ne ujednači.

## 7.3 Isključivanje uređaja

- ▶ Regulator temperature okrenite na položaj 0.

## 7.4 Podešavanje temperature

### Podešavanje temperature pregrade za hlađenje

- ▶ Regulator temperature okrenite na željeno podešavanje. Podešavanje na veći broj znači hladniju temperaturu. Preporučena temperatura u pregradi za hlađenje iznosi 4 °C.  
→ "Nalepnica OK", Stranica 15

## 8 Pregrada za hlađenje

U pregradi za hlađenje možete da držite meso, kobasice, ribu, mlečne proizvode, jaja, pripremljena jela i peciva.

Temperatura može da se podešava od stepena 1 do stepena 5.

Čuvanjem u hladnom stanju kratko ili srednjoročno možete da čuvate i namirnice koje se brzo kvare. Što je temperatura niža, namirnice ostaju duže sveže.

### 8.1 Saveti za držanje namirnica u pregradi za hlađenje

- Skladištite samo sveže namirnice u besprekornom stanju.
- Namirnice skladištite hermetički zapakovane ili prekrivene.
- Da cirkulacija vazduha ne bi bila ugrožena i radi sprečavanja zamrzavanja namirnica, namirnice nemojte stavljati tako da direktno dodiruju zadnji zid.
- Sačekajte da se topla jela i napici prvo ohlade.
- Obratite pažnju na datum roka trajanja ili datum potrošnje koji je naveo proizvođač.

### 8.2 Hladne zone u pregradi za hlađenje

Cirkulacijom vazduha u pregradi za hlađenje nastaju različite hladne zone.

#### Najhladnija zona

Najhladnija zona je u posudi koja se može izvlačiti.

**Savet:** U najhladnijoj zoni skladištite lako kvarljive namirnice, npr. ribu, suhomesnate proizvode i meso.

#### Najtoplija zona

Najtoplija zona je sasvim gore u vratima.

**Savet:** U najtoplijoj zoni čuvajte namirnice koje nisu osjetljive, npr. tvrdi sir i maslac. Na taj način sir može da razvija svoju aromu, a maslac ostaje mek.

### 8.3 Rashladna snaga

Temperatura u pregradi za hlađenje može usled većih količina namirnica ili napitaka privremeno da poraste.

**Savet:** Regulator temperature na otp. 7 sati okrenite na više podešavanje.

→ "Podešavanje temperature pregrade za hlađenje", Stranica 14

### 8.4 Nalepnica OK

Pomoću nalepnice OK možete da proverite da li je temperatura u pregradi za hlađenje dostigla preporučeni sigurni opseg za životne namirnice od +4 °C ili niže.

Nalepnica OK se ne nalazi kod svih modela.

Ako se na nalepnici ne pokaže OK onda temperaturu postepeno smanjite.

→ "Podešavanje temperature pregrade za hlađenje", Stranica 14

Nakon puštanja uređaja u rad može da prođe 12 časova dok se ne dostigne podešena temperatura.



Ispravno podešavanje

## 9 Odleživanje

### 9.1 Odleživanje u pregradi za hlađenje

Tokom rada se na zadnjem zidu pregrade za hlađenje usled funkcionisanja formiraju kapljice kondenzata ili rosa. Zadnji zid u pregradi za hlađenje se automatski odležuje.

Kondenzat preko provodnika za kondenzat se prenosi do odvodnog otvora do posude za isparivanje i ne mora se brisati.

Kako bi kondenzat mogao oteći i kako bi se sprečila pojava neprijatnih mirisa, obratite pažnju na sledeće informacije:

→ "Čišćenje provodnika za vodu nastalu otapanjem i odvodnog otvora", *Stranica 17.*

## 10 Čišćenje i održavanje

Da bi vaš uređaj dugo ostao funkcionalan, pažljivo ga čistite i održavajte. Čišćenje nepristupačnih mesta mora da izvodi servisna služba. Čišćenje putem servisne službe može da podrazumeva troškove.

### 10.1 Napomene za održavanje površina od nerđajućeg čelika

Za održavanje i čišćenje površina od nerđajućeg čelika upotrebljavajte samo odgovarajuća sredstva i krpe za čišćenje.

#### Saveti

- Da biste izbegli vidljive ogrebotine, čišćenje površina od nerđajućeg čelika vršite u smeru strukture površine od nerđajućeg čelika.

- Odgovarajuća sredstva i krpe za čišćenje možete da kupite preko našeg korisničkog servisa, u prodavnici ili na našoj internet stranici.

### 10.2 Priprema uređaja za čišćenje

1. Isključite uređaj. → *Stranica 14*
2. Isključite uređaj iz strujne mreže. Izvucite mrežni utikač mrežnog priključnog voda ili isključite osigurač u kutiji sa osiguračima.
3. Izvadite sve namirnice i smestite ih na hladno mesto. Ako postoje, na namirnice stavite rashladne baterije.
4. Iz uređaja izvadite sve delove opreme i pribora. → *Stranica 18*

### 10.3 Čišćenje uređaja



#### UPOZORENJE

#### Opasnost od strujnog udara!

Vlaga koja je prodrla unutra može da prouzrokuje strujni udar.

- ▶ Za čišćenje uređaja nemojte da koristite čistač na paru ili čistač pod visokim pritiskom.

Tečnost u osvetljenju ili elementima za rukovanje može da bude opasna.

- ▶ Sapunica ne sme dospeti u osvetljenje ili elemente za rukovanje.

#### PAŽNJA!

Neodgovarajuća sredstva za čišćenje mogu da oštete površine uređaja.

- ▶ Nemojte da upotrebljavate tvrde abrazivne jastučice ili sundere za ribanje.
- ▶ Nemojte da upotrebljavate jaka ili abrazivna sredstva za čišćenje.
- ▶ Nemojte da upotrebljavate jaka sredstva za čišćenje koja sadrže alkohol.



- ▶ Na spoljašnjoj strani uređaja nemojte koristiti sredstvo za čišćenje nerđajućeg čelika.

Ukoliko u odvodni otvor dospe tečnost, može doći do preliivanja iz posude za isparivanje.

- ▶ Sapunica ne sme dospeti u odvodni otvor.

Ukoliko delove opreme i pribor perete u mašini za sudove, oni mogu da se deformišu ili promene boju.

- ▶ Delove opreme i pribor nikada nemojte prati u mašini za sudove.

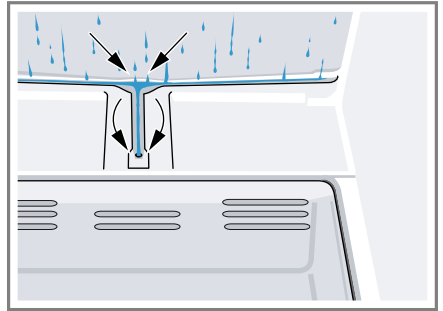
1. Pripremite uređaj za čišćenje.  
→ *Stranica 16*
2. Uređaj, delove opreme, delove pribora i zaptivke vrata čistite krpom za sudove, mlakom vodom i malo ph-neutralnog sredstva za pranje sudova.
3. Dodatno osušite temeljno mekom, suvom krpom.
4. Postavite delove opreme.
5. Uređaj priključite na struju.  
→ *Stranica 11*
6. Stavite namirnice unutra.

## 10.4 Čišćenje provodnika za vodu nastalu otapanjem i odvodnog otvora

Redovno čistite provodnik za vodu nastalu otapanjem i odvodni otvor, da bi otopljena voda mogla da otiče.

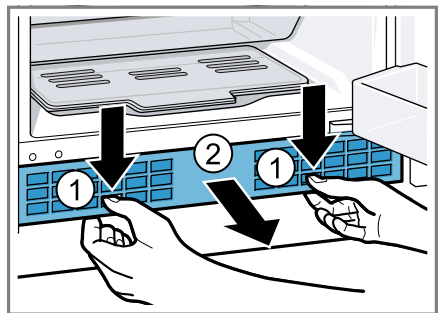
1. Izvadite posudu koja se može izvlačiti. → *Stranica 18*

2. Pažljivo očistite provodnik za vodu nastalu otapanjem i odvodni otvor, npr. stapićem vate.



## 10.5 Čišćenje rešetke ventilacije

1. Uklonite spoljašnju rešetku ventilacije radi čišćenja.
  - Stezaljke u otvorima za ventilaciju pritisnite nadole i istovremeno skinite spoljašnju rešetku ventilacije povlačenjem unapred.



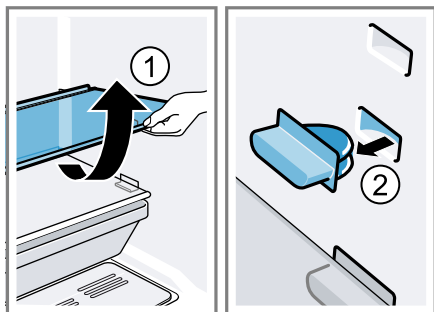
2. Spoljašnju rešetku ventilacije očistite krpom za sudove i mlakom sapunicom.
3. Sačekajte da se spoljašnja rešetka ventilacije potpuno osuši i umetnite je.

## 10.6 Vađenje delova opreme

Ako delove opreme želite temeljno da očistite, izvadite ih iz uređaja.

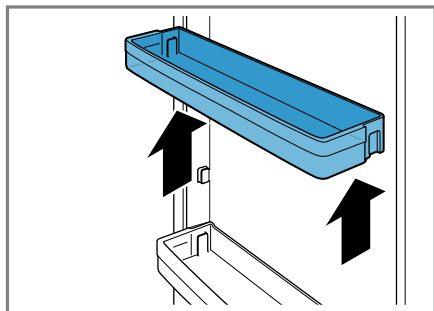
### Vađenje police za odlaganje

- Podignite полицу, povucite ga ka napred, zakrenite ba bočno ① i skinite čep ②.



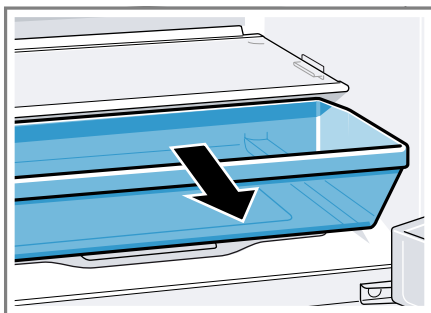
### Vađenje police za vrata

- Poliću za vrata podignite i izvadite.



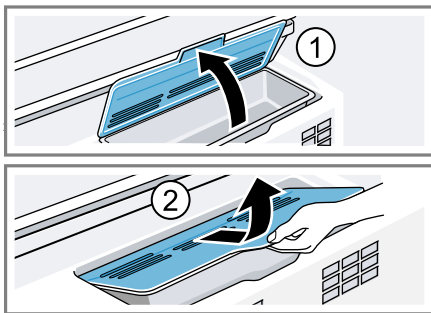
### Vađenje posude koja se može izvlačiti

- Podignite i izvadite posudu koja se može izvlačiti.



### Vađenje posude za voće i povrće sa poklopcem

- Poklopac posude za voće i povrće kipujte nagore ① i izvadite posudu za voće i povrće sa poklopcem ka napred ②.



## 11 Otklanjanje smetnji

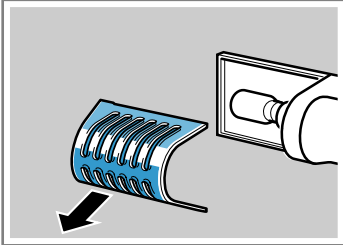
Manje smetnje na uređaju možete sami da otklonite. Pre nego što se obratite korisničkom servisu, pogledajte informacije za otklanjanje smetnji. Tako ćete izbeći nepotrebne troškove.

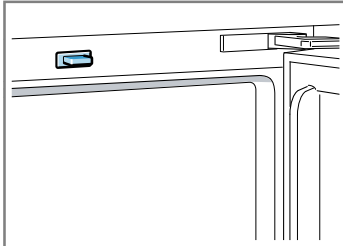
### **⚠ UPOZORENJE**

#### **Opasnost od strujnog udara!**

Nestručne popravke su opasne.

- ▶ Samo za to obučeno stručno osoblje sme da vrši popravke na uređaju.
- ▶ Za popravku uređaja se smeju koristiti samo originalni zamenski delovi.
- ▶ Da bi se sprečile opasnosti, zamenu oštećenog mrežnog priključnog voda uređaja mora da izvrši proizvođač, korisnička služba ili osoba sa sličnim kvalifikacijama.

Kvar	Uzrok i rešavanje problema
LED osvetljenje ne funkcioniše.	<p>Svetiljka je neispravna.</p> <ol style="list-style-type: none"> <li>1. Isključite uređaj. → <i>Stranica 14</i></li> <li>2. Isključite uređaj iz strujne mreže. Izvucite mrežni utikač mrežnog priključnog voda ili isključite osigurač u kutiji sa osiguračima.</li> <li>3. Prekrivku svetiljke uklonite nalevo.</li> </ol>
	
	<ol style="list-style-type: none"> <li>4. Zamenite svetiljku. Zamenska svetiljka: naizmjenična struja od 220–240 V, grlo E14, za vate videti neispravnu svetiljku.</li> </ol>
	<p>Prekidač za svetlo je zaglavljen.</p> <ul style="list-style-type: none"> <li>▶ Proverite da li se prekidač za svetlo može pomerati.</li> </ul>

Kvar	Uzrok i rešavanje problema
LED osvetljenje ne funkcioniše.	
Dno pregrade za hlađenje je mokro.	Provodnik za vodu nastalu otapanjem i odvodni otvor su zapušeni. <ul style="list-style-type: none"><li>▶ Očistite provodnik za vodu nastalu otapanjem i odvodni otvor. → <i>Stranica 17</i></li></ul>
Uređaj bruji, grgori, zuji, krklja ili klikće.	Nema greške. Motor radi, npr. rashladni agregat, ventilator. Rashladno sredstvo teče kroz cevi. Prekidač ili magnetni ventili se uključuju ili isključuju. Nije potrebna nikakva radnja.
Uređaj pravi buku.	Delovi opreme se klimaju ili su zaglavljani. <ul style="list-style-type: none"><li>▶ Proverite delove opreme koji se mogu skinuti i eventualno ih iznova umetnite.</li></ul> Flaše ili posude se dodiruju. <ul style="list-style-type: none"><li>▶ Napravite razmak između flaša ili posuda.</li></ul>

## 12 Skladištenje i odlaganje u otpad

### 12.1 Stavljanje uređaja van pogona

1. Isključite uređaj. → *Stranica 14*
2. Isključite uređaj iz strujne mreže.  
Izvučite mrežni utikač mrežnog priključnog voda ili isključite osigurač u kutiji sa osiguračima.
3. Izvadite sve namirnice.
4. Očistite uređaj. → *Stranica 16*
5. Kako bi bila obezbeđena ventilacija unutrašnjosti, ostavite uređaj otvoren.

### 12.2 Odlaganje starih uređaja u otpad

Ekološki prihvatljivim odlaganjem u otpad mogu da se recikliraju dragocene sirovine.

#### **UPOZORENJE**

#### **Opasnost od ugrožavanja zdravlja!**

Deca se tako ne mogu zatvoriti u uređaju i dospeti u životnu opasnost.

- ▶ Da bi se deci otežalo penjanje i ulazak, iz uređaja nemojte da vadite police za odlaganje i posude.
- ▶ Decu držite na dovoljnoj udaljenosti od dotrajalog uređaja.

#### **UPOZORENJE**

#### **Opasnost od požara!**

Ukoliko su cevi oštećene, mogu da isure zapaljivo rashladno sredstvo i štetni gasovi i da se zapale.

- ▶ Ne oštećujte cevi cirkulacionog kruga rashladnog sredstva niti izolaciju.
1. Izvučite mrežni utikač mrežnog priključnog voda.

2. Presecite mrežni priključni vod.
3. Uređaj odložite u otpad na ekološki prihvatljiv način.

O aktuelnim načinima odlaganja u otpad informišite se kod svog specijalizovanog prodavca ili u svojoj opštinskoj odn. gradskoj upravi.



Ovaj je aparat označen u skladu sa evropskom smernicom 2012/19/EU o otpadnim električnim i elektronskim aparatima (waste electrical and electronic equipment - WEEE).

Smernica određuje okvir za povratak i reciklažu otpadnih aparata koji važi u celoj Evropskoj Uniji.

## 13 Korisnička služba

Funkcijski relevantne originalne rezervne delove proizvedene u skladu sa odgovarajućom direktivom o ekološkom dizajnu možete da dobijete od našeg korisničkog servisa u periodu od najmanje 10 godina od stavljanja vašeg uređaja na tržište.

Detaljnije informacije o trajanju i uslovima garancije u svojoj zemlji možete da dobijete od našeg korisničkog servisa, trgovca kod kojeg ste kupili uređaj ili na našoj veb-stranici.

Kada se obraćate korisničkom servisu, navedite broj proizvoda (E-Nr.) i fabrički broj (FD) svog uređaja.

Podatke za kontakt korisničke službe naći ćete u priloženom spisku korisničkih službi ili na našoj veb-stranici.

## 13.1 Broj proizvoda (E-Nr.) i proizvodni broj (FD)

Broj proizvoda (E-Nr.) i proizvodni broj (FD-Nr.) možete da pronađete na tipskoj pločici uređaja.

→ "Uređaj", Sl. 1/4, Stranica 12

Da biste brzo mogli da pronađete podatke o uređaju i telefonski broj korisničke službe, podatke možete i da zabeležite.

---

## 14 Tehnički podaci

Rashladno sredstvo, korisna zapremina i ostali tehnički podaci nalaze se na tipskoj pločici.

→ "Uređaj", Sl. 1/4, Stranica 12

Dodatne informacije o vašem modelu možete pogledati na internet adresi [www.bosch-home.com/energylabel](http://www.bosch-home.com/energylabel). Pratite uputstva za pretragu modela. Oznaka modela proizilazi iz znakova pre kose crte u proizvodnom broju (E-Nr.) na pločici sa oznakom tipa. Oznaku modela alternativno možete naći i u prvom redu energetske nalepnice.





## Thank you for buying a Bosch Home Appliance!

Register your new device on MyBosch now and profit directly from:

- **Expert tips & tricks for your appliance**
- **Warranty extension options**
- **Discounts for accessories & spare-parts**
- **Digital manual and all appliance data at hand**
- **Easy access to Bosch Home Appliances Service**

Free and easy registration – also on mobile phones:

**[www.bosch-home.com/welcome](http://www.bosch-home.com/welcome)**

**BOSCH**  
HOME APPLIANCES  
**SERVICE**

## Looking for help? You'll find it here.

Expert advice for your Bosch home appliances, help with problems or a repair from Bosch experts.

Find out everything about the many ways Bosch can support you:

**[www.bosch-home.com/service](http://www.bosch-home.com/service)**

Contact data of all countries are listed in the attached service directory.

**BSH Hausgeräte GmbH**

Carl-Wery-Straße 34

81739 München, GERMANY

[www.bosch-home.com](http://www.bosch-home.com)

A Bosch Company



**9001587419** (020620)

sr