

SIEMENS



תנור מובנה

HB574AB.0Y

מדריך למשתמש והוראות התקנה



רשמו את המכשיר שלכם ב- My Siemens וגלו הצעות ושירותים בלעדיים.
www.siemens-home.bsh-group.com/il

The future moving in.

Siemens Home Appliances

לקוחות נכבדים,

הננו מברכים אתכם עם הצטרפותכם למשפחת רוכשי מכשירי חשמל של חברת **SIEMENS**. הוראות הפעלה והתקנה אלה נועדו להסביר ולהנחות כיצד מפעילים מכשיר זה לקבלת התוצאות הטובות ביותר. אנו משוכנעים כי רכשתם מוצר מהימן ומושלם, ומקווים שהוא יפעל לשביעות רצונכם. **שימו לב:** הקפידו לקבל תעודת אחריות מקורית של **B/S/H/**.

הערה!

חברת זו מתורגמת מלועזית, והיא מתאימה למספר רב של דגמים שלא בהכרח משווקים בארץ.

כל הזכויות שמורות ל- BSH Home Appliances Group.

התוכן שבמסמך זה הוא הקניין הרוחני הבלעדי של BSH. BSH שומרת את הזכות הבלעדית לתוכנו, במיוחד במקרה של תקנות פטנטים, פטנטים שימושיים, פטנטי עיצוב ומותגים. כל שכפול של מסמך זה וכל העברה של תוכנו, בכל דרך, הינם אסורים. BSH תפעל בהתאם נגד כל הפרה של זכויותיה.



לקבלת מידע נוסף, עיין במדריך למשתמש דיגיטלי.

1 בטיחות

שימו לב להוראות הבטיחות להלן.

1.1 הנחיות כלליות

- קראו בקפידה את הוראות ההפעלה.
- שמרו על הוראות ההפעלה וכן על מסמכי המוצר במקום בטוח לעיון עתידי או עבור בעלים הבאים.
- אל תחברו את המכשיר אם התגלו נזקי הובלה.

1.2 ייעוד השימוש

- מכשיר זה נועד להשתלב אך ורק בארונות מטבח. קראו את הוראות ההתקנה המיוחדות.
- איש מקצוע מורשה בלבד רשאי להתקין מכשירי חשמל חסרי נתיכים. נזק שייגרם למכשיר עקב חיבור שגוי אינו מכוסה במסגרת האחריות.
- יש להשתמש במכשיר רק:
 - להכנת ארוחות ומשקאות.
 - במשקים פרטיים ובמבנים סגורים בסביבה ביתית.
 - עד לגובה של 4000 מ' לכל היותר מעל פני הים.
- אין להשתמש במכשיר:
- עם טיימר חיצוני או שלט רחוק.

1.3 הגבלה על קבוצת משתמשים

מותר לילדים בגילאי 8 ומעלה ולאנשים בעלי יכולות פיזיות, חושיות או מנטליות נמוכות או ללא נסיון ו/או ידע מתאימים, להשתמש במכשיר זה, בתנאי שהם יהיו תחת פיקוח או שהם יתודרכו בשימוש במכשיר באופן בטיחותי ויבינו את הסכנות הכרוכות בהפעלתו. אין לאפשר לילדים לשחק עם המכשיר. אין לאפשר לילדים לנקות את המכשיר או לבצע תחזוקת משתמש, אלא אם כן הם בני 15 שנים לפחות ונמצאים תחת השגחה. יש להרחיק ילדים בני פחות מ-8 שנים מהמכשיר ומכבל החשמל.

1.4 שימוש בטוח

הקפידו תמיד להניח אביזרים בתוך תא התנור בצורה הנכונה.

← "אביזרים", עמוד 8

אזהרה – סכנת שריפה!

חפצים דליקים המאוחסנים בתוך תא הבישול עלולים להתלקח.

◀ לעולם אין לאחסן חפצים דליקים בתוך תא הבישול.

תוכן העניינים

מדריך למשתמש

1	בטיחות.....	3
2	מניעת נזקי רכוש.....	5
3	שמירה על הסביבה וחסכון באנרגיה.....	6
4	הכרת המכשיר.....	6
5	אביזרים.....	8
6	לפני ההפעלה הראשונה.....	10
7	הפעלה בסיסית.....	10
8	חימום מהיר.....	10
9	אפשרויות קביעת זמן.....	11
10	תוכנית.....	12
11	נעילת בטיחות בפני ילדים.....	13
12	הגדרות בסיסיות.....	14
13	ניקוי ותחזוקה.....	15
14	ניקוי עצמי.....	16
15	סיוע בניקוי humidClean.....	17
16	תומכי המדף.....	17
17	דלת המכשיר.....	18
18	פתרון בעיות.....	20
19	השלכה לאשפה.....	22
20	שירות לקוחות.....	22
21	כיצד זה עובד.....	22
22	הוראות התקנה.....	25
22.1	הוראות התקנה כלליות.....	26

- ◀ אם נפלט עשן, יש להפסיק את פעולת המכשיר או לנתק את התקע מהחשמל ולהשאיר את הדלת סגורה, כדי להחניק היווצרות להבות כלשהן.
- ◀ שאריות מזון, נתזי שומן ומיצי בשר עלולים להתלקח.
- ◀ לפני השימוש במכשיר, הסירו את שאריות המזון הקשות ביותר מתא התנור, גופי החימום והאביזרים.

- ◀ כשפותחים את דלת המכשיר, נפלט זרם אוויר. נייר אפייה עלול לגעת בגופי החימום ולהתלקח.
- ◀ בעת החימום המקדים ובמשך הבישול אין להניח אף פעם על האביזרים נייר אפייה שאינו מוצמד.
- ◀ תמיד יש לחתוך את נייר האפייה בהתאם לצורך ולהניח עליו צלחת או תבנית אפייה.

⚠ אזהרה – סכנת כוויות!

- ◀ המכשיר וחלקיו הנגישים מתחממים במהלך השימוש.
- ◀ יש להימנע ממגע בגופי החימום.
- ◀ יש להרחיק מהמכשיר ילדים צעירים מתחת לגיל 8 שנים.
- ◀ אביזרים וכלי בישול מתחממים מאוד.
- ◀ יש להשתמש תמיד בכפפות מטבח כדי להוציא את האביזרים או את כלי הבישול מתא התנור.
- ◀ אדי אלכוהול עלולים להתלקח בתא הבישול החם.
- ◀ בהכנת המאכלים יש להשתמש בכמויות קטנות בלבד של משקאות בעלי תכולת אלכוהול גבוהה.
- ◀ פתחו בזהירות את דלת המכשיר.

⚠ אזהרה – סכנת צריבה!

- ◀ החלקים הנגישים של התנור מתחממים במהלך הפעלתו.
- ◀ אין לגעת בחלקים החמים הללו.
- ◀ שמרו על ילדים במרחק בטוח מהמכשיר.
- ◀ אדים לוהטים עלולים להיפלט החוצה בעת פתיחת דלת המכשיר. בטמפרטורות מסוימות לא רואים את האדים.
- ◀ פתחו בזהירות את דלת המכשיר.
- ◀ יש להרחיק ילדים מהמכשיר.
- ◀ אם יש מים בתא התנור כאשר הוא חם, עלולים להיווצר אדים חמים.
- ◀ לעולם אין לשפוך מים לתוך תא התנור כאשר הוא חם.

⚠ אזהרה – סכנת פציעה!

- ◀ דלת הזכוכית של המכשיר עלולה להתנפץ, אם היא שרוטה.
- ◀ אין להשתמש בחומר ניקוי חריף ושוחק או במגרדת מתכת חדה לניקוי זכוכית דלת התנור, כי אלה עלולים לשרוט את משטח הזכוכית.
- ◀ המכשיר וחלקיו הנגישים עלולים להיות בעלי שוליים חדים.
- ◀ היזהרו בעת השימוש והניקוי.
- ◀ אם אפשר, יש לעטות כפפות מגן.

הצירים בדלת המכשיר שלכם זזים כאשר הדלת נפתחת ונסגרת, ועשויים לגרום לכך שהאצבעות שלכם ייתפסו.

- ◀ הרחיקו את ידיכם מהצירים.
- ◀ רכיבים בתוך דלת המכשיר עלולים להיות בעלי קצוות חדים.
- ◀ לבשו כפפות מגן.

⚠ אזהרה – סכנת התחשמלות!

- ◀ תיקונים שבוצעו באופן לקוי מהווים סכנה.
- ◀ יש לאפשר אך ורק לטכנאים מיומנים לבצע תיקונים במכשיר.
- ◀ השתמשו אך ורק בחלקי חילוף מקוריים בעת תיקון המכשיר.
- ◀ אם כבל החשמל של מכשיר זה פגום, הוא יוחלף על ידי טכנאים מיומנים.
- ◀ בידוד פגום של הכבל החשמלי מהווה סכנה.
- ◀ אין להביא את הכבל החשמלי במגע עם חלקי מכשיר חמים או מקורות חום.
- ◀ אין להביא את הכבל החשמלי במגע עם חודים או קצוות חדים.
- ◀ אין לקפל את הכבל החשמלי, למעוך או לשנות אותו.
- ◀ חדירת לחות עלולה לגרום להתחשמלות.
- ◀ אין להשתמש במכשירי ניקוי באדים או בלחץ גבוה לניקוי המכשיר.
- ◀ אם המכשיר או כבל החשמל פגומים, הדבר מסוכן.
- ◀ לעולם אין להפעיל מכשיר פגום.
- ◀ אין למשוך את כבל החשמל כדי לנתק את המכשיר. נתקו תמיד את המכשיר מהחשמל.
- ◀ אם המכשיר או כבל החשמל פגומים, נתקו באופן מיידי את כבל החשמל או כבו את הנתיך בתיבת הנתכים.
- ◀ צרו קשר עם שירות הלקוחות. –עמוד 22

⚠ אזהרה – סכנת חנק!

- ◀ ילדים עשויים להניח חומרי אריזה מעל ראשיהם או לעטוף את עצמם בהם ולהיחנק.
- ◀ הרחיקו את חומרי האריזה מילדים.
- ◀ אין לאפשר לילדים לשחק עם חומרי האריזה. ילדים עלולים לשאוף או לבלוע חלקים קטנים ולהיחנק.
- ◀ יש להרחיק חלקים קטנים מילדים.
- ◀ אין להתיר לילדים לשחק בחלקים קטנים.

1.5 נורת ההלוגן

⚠ אזהרה – סכנת כוויות!

- ◀ הנורות בתא התנור מתחממות מאוד. קיימת עדיין סכנה של כוויה למשך פרק זמן מסוים לאחר שכובו.
- ◀ אין לגעת במכסה הזכוכית.
- ◀ הימנעו ממגע עם העור בעת הניקוי.

⚠ אזהרה – סכנה לנזק בריאותי חמור!

- המכשיר מתחמם מאוד כאשר פונקציית הניקוי פועלת. ציפוי למניעת הידבקות על תבניות ומגשי אפייה ייהרס וגזים רעילים ישתחררו.
- לעולם אל תנסו לנקות מגשים או תבניות אפייה עם ציפוי למניעת הידבקות באמצעות פעולת הניקוי.
- אין לנקות אביזרים בו-זמנית.

⚠ אזהרה – סכנה לנזק בריאותי!

- פונקציית הבישול מחממת את תא התנור לטמפרטורה גבוהה מאוד כך ששאריות מזון שנשארו מצלייה ואפייה יישרפו. תהליך זה משחרר אדים שעשויים לגרות את ממברנות הריריות.
- יש להקפיד לאוורר היטב את המטבח בזמן שפונקציית הניקוי פועלת.
- אין להישאר בחדר למשך פרקי זמן ממושכים.
- יש להרחיק ילדים וחיות מחמד.

⚠ אזהרה – סכנת כוויות!

- תא התנור מתחמם מאוד כאשר פונקציית הניקוי פועלת.
- אין לפתוח את דלת המכשיר.
- הניחו למכשיר להתקרר.
- שמרו על ילדים במרחק בטוח מהמכשיר.
- ⚠ הצד החיצוני של המכשיר מתחמם מאוד כאשר פונקציית הניקוי פועלת.
- אין לגעת בדלת המכשיר.
- הניחו למכשיר להתקרר.
- שמרו על ילדים במרחק בטוח מהמכשיר.

⚠ אזהרה – סכנת התחשמלות!

- בעת החלפת הנורה, חשוב לזכור שהמגעים בבתי הנורות חשופים.
- לפני החלפת הנורה, וודאו שהמכשיר כבוי כדי למנוע התחשמלות.
- כמו כן נתקו את המכשיר משקע החשמל או הורידו את מפסק הזרם בתיבת הנתיכים.

1.6 פונקציית הניקוי

⚠ אזהרה – סכנת שריפה!

- שאריות מזון רופפות, נתזי שומן ומיצי בשר עלולים להתלקח כאשר פעולת הניקוי מתבצעת.
- לפני הפעלת פונקציית הניקוי, הסירו תמיד לכלוך גס מתא התנור ומהאביזרים.
- אין לנקות אביזרים בו-זמנית.
- הצד החיצוני של המכשיר מתחמם מאוד כאשר פונקציית הניקוי פועלת.
- לעולם אין לתלות פריטים העלולים להתלקח, כגון מגבות מטבח, על ידית הדלת.
- השאירו את חזית המכשיר פנויה.
- שמרו על ילדים במרחק בטוח מהמכשיר.
- אם אטם הדלת פגום, נוצרת כמות חום גדולה מסביב לדלת.
- אין לשפשף את האטם או להסירו.
- אין להפעיל את המכשיר אם האטם פגום או חסר.

2 מניעת נזקי רכוש

2.1 כללי

שימו לב!

- אפשרו לתא התנור להתקרר עם דלת פתוחה רק כאשר נוצרה בו כמות גדולה של לחות בזמן ההפעלה.
- אם מיץ הפירות יטפטף החוצה ממגש האפייה, הוא ישאיר כתמים שאינם ניתנים להסרה.
- בעת אפיית פלאן פירות עסיסי במיוחד, אין למלא את מגש האפייה יתר על המידה.
- במידת האפשר מומלץ להשתמש בתבנית הרב-תכליתית העמוקה יותר.
- תכשיר לניקוי תנורים בתא בישול חם גורם נזק לאמייל.
- לעולם אין להשתמש בתכשיר לניקוי תנורים בתא בישול חם.
- לפני החימום הבא יש להסיר לחלוטין שיירים מתא הבישול ומדלת המכשיר.
- אם אטם הדלת מלוכלך מאוד, דלת המכשיר לא תיסגר היטב במהלך ההפעלה. זה עלול לגרום נזק לחזית של ארונות המטבח הסמוכים.
- הקפידו בכל עת על ניקיון האטם.
- אין להפעיל את המכשיר אם האטם פגום או חסר.
- ישיבה או הנחת חפצים על דלת המכשיר עלולות לפגוע בה.
- אין להניח, להעמיד או לתלות דבר על דלת המכשיר ואין להישען עליה.
- אין להניח כלים או אביזרים על דלת התנור.
- בדגמים מסוימים, אביזרים עשויים לשרוט את שמשות הדלת בעת סגירת דלת המכשיר.
- יש לדאוג לדחיפת האביזרים במלואם לתא התנור.
- חפצים הנמצאים על קרקעית תא הבישול בטמפרטורה גבוהה מ-50°C גורמים להצטברות חום. זמני האפייה והצלייה לא יהיה נכונים עוד וציפוי האמייל יינזק.
- אין להניח על קרקעית תא הבישול עזרים, נייר אפייה או רדיד מכל סוג שהוא.
- מותר להניח כלים על קרקעית תא הבישול רק כאשר מגדירים טמפרטורה נמוכה מ-50°C.
- כאשר תא התנור חם, מים בתוכו ייצרו אדים. השינוי בטמפרטורה עלול לגרום נזק.
- אין לשפוך מים לתוך תא התנור כאשר הוא עדיין חם.
- אין להניח כלי בישול המכיל מים על רצפת תא התנור.
- הנוכחות הממושכת של לחות בתא התנור מובילה לקורוזיה.
- אפשרו לתא התנור להתייבש לאחר השימוש.
- אין לאחסן מזון לח בתא התנור לפרקי זמן ארוכים כאשר הדלת סגורה.
- אין לאחסן מזון בתא התנור.
- קירור התנור כאשר הדלת פתוחה יגרום נזק לחזית ארונות המטבח הסמוכים במשך הזמן.
- הניחו לתא התנור להתקרר עם הדלת סגורה לאחר הבישול בטמפרטורות גבוהות.
- ודאו שדבר אינו נתפס בדלת התנור.

3 שמירה על הסביבה וחיסכון באנרגיה

3.1 השלכת האריזה

כל חומרי האריזה ידידותיים לסביבה וניתנים למחזור.
 ← מיינו את הרכיבים השונים בנפרד לפי סוג.

3.2 עצות לחיסכון בחשמל

- אם תקפידו על הנחיות אלה, המכשיר יצרוך פחות חשמל. חממו מראש את המכשיר רק אם במתכון או בהגדרות המומלצות מצוין שעליכם לעשות זאת.
- אי חימום מראש של המכשיר עשוי להפחית את האנרגיה הנצרכת בעד 20%.
- מומלץ להשתמש בתבניות אפייה כהות ומצופות ציפוי שחור או אמיל.
- סוגים אלה של תבניות אפייה קולטים את החום טוב יותר.
- פתחו את דלת המכשיר מעט ככל האפשר במהלך פעולתו.
- הדבר ישמור על הטמפרטורה בתא התנור ויבטל את הצורך בחימום חוזר של המכשיר.

- בעת אפיית מספר מנות, עשו זאת ברצף או במקביל.
- תא התנור מתחמם לאחר אפיית המנה הראשונה. פעולה זו תקצר את משך זמן האפייה של העוגה השנייה.
- אם משך הבישול ארוך יחסית, כבו את המכשיר 10 דקות לפני סיום משך הבישול.
- החום השירוי יספיק כדי לסיים את בישול המנה.
- הוציאו אביזרים שאינם נמצאים בשימוש מתא התנור.
- אין צורך לחמם אביזרים שאינם נמצאים בשימוש.
- הניחו לפריטי מזון קפואים להפשיר לפני הבישול.
- הדבר יחסוך באנרגיה שאחרת תידרש כדי להפשיר אותם.

הערה:

למכשיר דרושים:

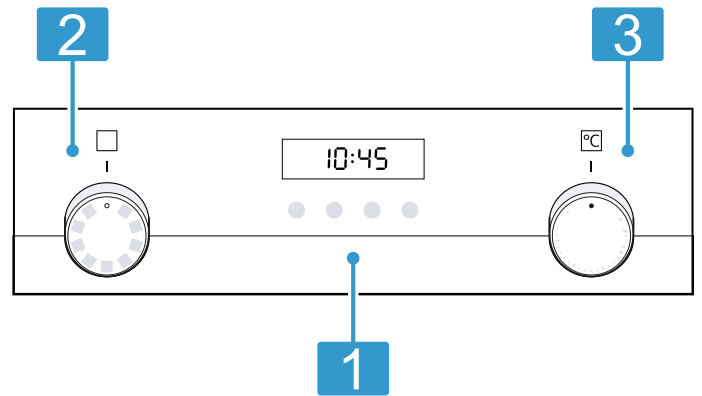
- בפעולה כשהתצוגה מופעלת לכל היותר W 1
- בפעולה ללא חיבור לרשת כשהתצוגה כבויה, לכל היותר W 0,5

4 הכרת המכשיר

4.1 בקרים

השתמשו בלוח הבקרה כדי לקבוע את כל הפונקציות של המכשיר ולקבל מידע על מצב הפעולה שלו.

הערה: בהתאם לדגם, פרטים כמו צבע וצורה, עשויים להיות שונים ממה שמופיע באיור.



1 לחצנים ותצוגה

הלחצנים הם משטחים רגישים למגע. כדי לבחור פונקציה, פשוט לחצו קלות על השדה המתאים. התצוגה מציגה סמלים עבור פונקציות פעילות ואת האפשרויות להגדרת זמן.
 ← "לחצנים ותצוגה", עמוד 6

2 בורר פונקציות

השתמשו בבורר הפונקציות כדי להגדיר את מצבי החימום ופונקציות אחרות. ניתן לסובב את בורר הפונקציות ימינה ושמאלה ממצב האפס 0. בהתאם למכשיר, ניתן ללחוץ פנימה את בורר הפונקציות. כדי להכניס או להוציא את בורר הפונקציות ממצב אפס 0, לחצו עליו.
 ← "סוגי ואפשרויות חימום", עמוד 7

3 בורר טמפרטורה

השתמשו בבורר הטמפרטורה כדי להגדיר את הטמפרטורה עבור סוג החימום ולבחור הגדרות עבור פונקציות אחרות. ניתן לסובב את בורר הטמפרטורה עם כיוון השעון או נגד כיוון השעון ממצב האיפוס. ● בהתאם למכשיר, ניתן ללחוץ פנימה את בורר הטמפרטורה. לחצו על בורר הטמפרטורה כדי להכניס או להוציא אותו ממצב האיפוס. ●
 ← "טמפרטורה ורמות הגדרה", עמוד 7

4.2 לחצנים ותצוגה

באמצעות הלחצנים תוכלו להגדיר פעולות שונות במכשירכם. ניתן לראות את ההגדרות בתצוגה. כאשר הפונקציה פעילה, הסמל המתאים מאיר בתצוגה. סמל השעון ⌚ מאיר רק כאשר משנים את השעה.

סמל	פעולה	שימוש
⌚	פונקציות זמן	בחרו ⌚ להגדרת השעה, ⏸ לטיימר, → למשך הזמן ו- → למועד הסיום. לבחירת פונקציות הזמן הבודדות, לחצו שוב ושוב על לחצן ⌚.
-	מינוס פלוס	הקטינו את ערכי ההגדרה.
+	פלוס	הגדילו את ערכי ההגדרה.

שם	פעולה	שימוש
kg/☞	משקל	בחרו משקל עבור התוכניות.
kg/☞	נעילת בטיחות בפני ילדים	הפעילו או השביתו את נעילת הבטיחות בפני ילדים.

4.3 סוגי ואפשרויות חימום

על מנת להבטיח שאתם משתמשים תמיד בסוג החימום המתאים לבישול מזון, ניתנים להלן הסברים לגבי ההבדלים ותחומי היישום.

שם	סוג החימום	למה הוא משמש/כיצד זה עובד
☞	אוויר חם 3D	אפייה וטיגון במפלס אחד או יותר. המאוורר מפזר בצורה שווה בתא הבישול את החום הנפלט מגוף החימום הטבעתי בדופן האחורית.
☞	אוויר חם עדין	בישול עדין של מנות נבחרות במפלס אחד מבלי לחמם מראש. המאוורר מפזר בצורה שווה בתא הבישול את החום הנפלט מגוף החימום הטבעתי בדופן האחורית. המזון מוכן בשלבים תוך שימוש בחום השירי. בחרו טמפרטורה בין 120 °C ל-230 °C. יש לשמור על דלת המכשיר סגורה במהלך הבישול. סוג זה של חימום משמש לקביעה הן של צריכת החשמל במצב סחרור האוויר והן של רמת נצילות האנרגיה.
☞	אפיית פיצה	הכנת פיצה או מנות הדורשות חום רב מלמטה. חימום של גוף החימום התחתון וגוף החימום הטבעתי בדופן האחורי.
☐	חימום תחתון	אפיית סופית או בישול באמבט מים. החום מגיע מלמטה.
☞	גריל עם משטח מלא	צליית מזון שטוח בגריל, כגון סטייקים, נקניקיות או טוסטים. השחמת מזון. כל האזור מתחת לגוף החימום של הגריל מתחמם.
☞	צלייה בגריל באוויר חם	צליית עופות, דג שלם או נתחי בשר גדולים יותר. גוף החימום של הגריל והמאוורר נדלקים וכבים לסירוגין. המאוורר מפזר את האוויר החם סביב המזון.
☐	חימום עליון/תחתון	אפייה או צלייה מסורתיות במפלס אחד. סוג חימום זה מתאים במיוחד לעוגות עם חלק עליון לח. החום מגיע באופן שווה מלמעלה ומלמטה. סוג זה של חימום משמש למדידה של צריכת החשמל במצב הרגיל.

פונקציות אחרות

כאן תוכלו למצוא סקירה של פונקציות אחרות של המכשיר שלכם.

שם	ייעוד	שימוש
☞	חימום מהיר	חימום מקדים מהיר של תא התנור ללא אביזרים. ← "חימום מהיר", עמוד 10
☞	תאורת תא התנור	הארת תא התנור ללא חימום. ← "תאורה", עמוד 8
P	תוכנית	השתמשו בערכי הגדרה מתוכנתים עבור סוגי מזון שונים. ← "תוכנית", עמוד 12
☐	ניקוי עצמי	הגדירו את פונקציית הניקוי, שמנקה את תא התנור באופן עצמאי. ← "ניקוי עצמי", עמוד 16

4.4 טמפרטורה ורמות הגדרה

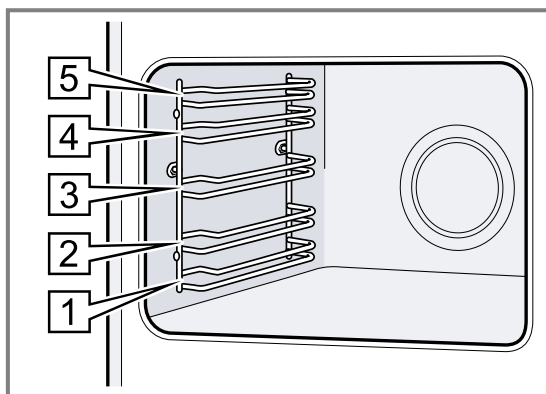
קיימות הגדרות שונות לסוגי החימום והפעולות.

הערה: אם מוגדרת דרגת גריל 3, המכשיר יורד לדרגת גריל 1 לאחר כ-20 דקות.

שם	פעולה	שימוש
●	איפוס	המכשיר אינו מתחמם.
50-275	טווח הטמפרטורה	הגדירו את הטמפרטורה בתא התנור ב-°C.

שם	פעולה	שימוש
1, 2, 3 או I, II, III	הגדרות הגריל	הגדירו את הגדרות הגריל עבור גריל עם משטח מלא ו-גריל, שטח קטן (בהתאם לדגם המכשיר). 1 = נמוך 2 = בינוני 3 = גבוה
1, 2, 3 או I, II, III	הגדרות ניקוי	הגדירו את הגדרות הניקוי עבור ניקוי עצמי. 1 = קל 2 = בינוני 3 = מוגבר

ניתן להסיר את תומכי המדפים, לדוגמה, לצורך ניקוי.
← "תומכי המדף", עמוד 17



תאורה

נורת התנור מאירה את חלל תא הבישול. ברוב סוגי החימום והפונקציות, האור דולק במהלך הפעולה. עם סיום הפעולה באמצעות בורר הפעולות, התאורה נכבית. בקביעת המצב **תאורת תא התנור** בבורר הפעולות ניתן להפעיל את התאורה ללא חימום.

מאוורר הקירור

מאוורר הקירור מופעל אוטומטית במהלך הפעולה. האוויר נפלט מעל הדלת.

שימו לב!

אין לכסות את חריצי האוורור שמעל דלת המכשיר. המכשיר מתחמם יותר מדי.

← שמרו את חריצי האוורור פנויים.

כדי שהמכשיר יתקרר מהר יותר לאחר ההפעלה, מאוורר הקירור ממשיך לפעול זמן מה לאחר סיום הפעולה.

דלת המכשיר

אם תפתחו את דלת המכשיר במהלך הפעולה, הפעולה תימשך.

מחונן חימום

המכשיר מציין מתי הוא מתחמם. כשהמכשיר מתחמם, הסמל ⚡ מאיר בתצוגה. בעת חימום מקדים של התנור, הזמן המיטבי להנחת המזון בתא התנור הוא כשהסמל כבה תחילה.

הערות

- מחונן החימום מופיע רק עבור סוגי חימום שעבורם מוגדרת טמפרטורה. הוא אינו מופיע עבור הגדרות גריל, לדוגמה.
- בשל אינרציה תרמית, הטמפרטורה המוצגת עשויה להיות שונה במקצת מהטמפרטורה שבתוך תא התנור.

4.5 תא התנור

הפונקציות השונות מקלות על השימוש במכשיר.

תומכי המדף

תומכי המדף בתא התנור מאפשרים לכם להניח אביזרים בגבהים שונים.

← "אביזרים", עמוד 8

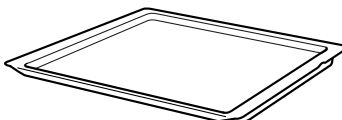
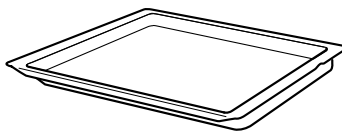
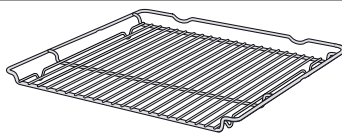
למכשיר שלכם יש חמישה מיקומי מדפים. מיקומי המדפים ממוספרים מלמטה למעלה.

5 אביזרים

האביזרים שסופקו עשויים להיות שונים, בהתאם לדגם המכשיר.

השתמשו באביזרים מקוריים. הם מותאמים למכשיר שלכם. **הערה:** האביזרים עלולים להתעוות אם הם מתחממים. העיוות אינו משפיע על פעולתו. כאשר האביזר מתקרר, הוא יחזור לצורתו המקורית.

שימוש	אביזרים
<ul style="list-style-type: none"> ■ תבניות עוגה ■ כלי בישול חסיני חום ■ כלי בישול ■ בשר, לדוגמה, נתחי בשר או אומצות ■ ארוחות קפואות 	מדף רשת
<ul style="list-style-type: none"> ■ עוגות לחות ■ מאפים ■ לחם ■ צלי גדול ■ ארוחות קפואות ■ לכידת נוזלים מטפטפים, לדוגמה, שומן בעת צליית מזון על-גבי מדף הרשת. 	תבנית רב-תכליתית
<ul style="list-style-type: none"> ■ מאפים על מגש ■ מאפים קטנים 	מגש אפייה

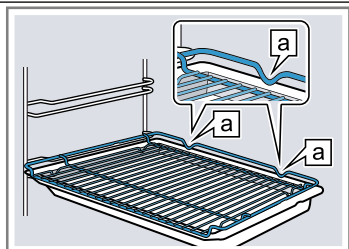


3. דחפו את האבזר עד הסוף, וודאו שאינו נוגע בדלת המכשיר.
הערה: הוציאו את כל האביזרים שלא תשתמשו בהם מתא התנור בזמן שהמכשיר פועל.

שילוב אביזרים

ניתן לשלב את מדף הרשת עם התבנית הרב-תכליתית כדי לאסוף נוזלים שמטפטפים.

1. הניחו את מדף הרשת על התבנית הרב-תכליתית כך ששני זיזי הריווח [a] יהיו בקצה האחורי של התבנית הרב-תכליתית.
2. הכניסו את התבנית הרב-תכליתית בין שתי מסילות ההובלה בכל מפלס. כך מדף הרשת יהיה מעל מסילת ההובלה העליונה.



מדף רשת על תבנית רב-תכליתית

5.1 פונקציית הנעילה

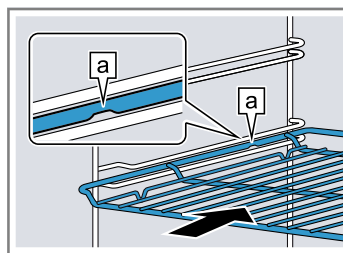
פונקציית הנעילה מונעת את נטיית האביזרים בעת הוצאתם. ניתן למשוך את האביזרים כמחצית הדרך מבלי שיתהפכו. יש להכניס את האביזרים אל תוך תא התנור כהלכה כדי שההגנה נגד הטיה תפעל כראוי.

5.2 החלקת אביזרים לתוך תא התנור

יש לדאוג להכנסת האביזרים לתא התנור באופן תקין. זוהי הדרך היחידה לוודא שניתן למשוך החוצה אביזרים כמחצית הדרך מבלי שיתהפכו.

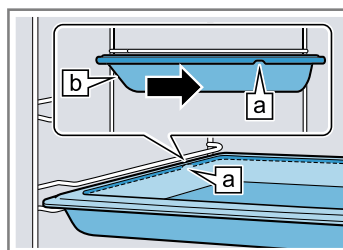
1. הפכו את האביזרים כך שהחריץ [a] יהיה בחלק האחורי ויפנה כלפי מטה.
2. הכניסו את האביזרים בין שתי מסילות ההובלה בכל מפלס.

מדף רשת
 הכניסו את מדף הרשת כאשר צדו הפתוח פונה כלפי הדלת והשפה המקומרת מצביעה כלפי מטה.



החליקו את המגש, לדוגמה, התבנית הרב-תכליתית, פנימה כאשר צדו הנטוי [b] פונה לדלת המכשיר.

מגש אפייה לדוגמה, תבנית רב-תכליתית או מגש אפייה



5.3 אביזרים אחרים

ניתן לרכוש אביזרים אחרים ממרכז שירות הלקוחות שלנו, מסוחר מורשה או דרך אתר האינטרנט. תוכלו למצוא מגוון רחב של אביזרים עבור המכשיר שלכם בעלוניים שלנו או באתר האינטרנט: www.siemens-home.bsh-group.com האביזרים משתנים בין המכשירים. בעת רכישת אביזרים, ציינו במדויק את מספר המוצר (מספר ה-E) של המכשיר שלכם. תוכלו לגלות אילו אביזרים זמינים עבור המכשיר שלכם דרך החנות המקוונת שלנו או דרך מרכז שירות הלקוחות שלנו.

6 לפני הפעלה הראשונה

בצעו את ההגדרות של הפעלה הראשונה. נקו את המכשיר ואת חלקיו.

6.1 שימוש ראשון

עליכם לקבוע הגדרות עבור שימוש ראשון לפני שתוכלו להשתמש במכשיר שלכם.

כוונן השעה בשעון

לאחר שהמכשיר חובר לאספקת החשמל או לאחר הפסקת חשמל, השעה תהבהב בלוח התצוגה. השעה שמוצגת בעת הפעלה היא "12:00". כוונן את השעה הנוכחית.

דרישה: בורר התוכניות מוכרח להיות מוגדר למצב "כבוי" o.

1. השתמשו בלחצן \ominus או \oplus כדי לקבוע את השעה.

2. לחצו על הלחצן \odot .

✓ השעה שנקבעת מופיעה בתצוגה.

עצה: ניתן לעבור אל הגדרות בסיסיות \leftarrow עמוד 14 כדי לציין אם השעה צריכה להיות מוצגת בתצוגה או לא.

6.2 ניקוי המכשיר לפני השימוש הראשון

נקו את תא התנור ואת האביזרים לפני השימוש במכשיר להכנת מזון בפעם הראשונה.


1. הסירו אביזרים ושאריות של חומרי אריזה, כגון פתיתי קלקר, מתוך תא התנור.

2. לפני חימום המכשיר, נגבו את המשטחים החלקים בתא התנור באמצעות מטלית רכה ולחה.

3. הקפידו על אוורור נאות של החדר בעת חימום המכשיר.

4. קבעו את סוג החימום ואת הטמפרטורה.

\leftarrow "הפעלה בסיסית", עמוד 10

סוג החימום	אוויר חם 3D 
טמפרטורה	מרבי
משך הבישול	1 שעה

5. כבו את המכשיר לאחר משך הבישול שצוין.

6. המתינו שתא התנור יתקרר.

7. נקו משטחים חלקים בעזרת ספוג כלים הטבול במי סבון.

8. נקו את האביזרים באמצעות מי סבון וספוג כלים או מברשת רכה.

7 הפעלה בסיסית

7.1 הפעלת המכשיר

\leftarrow סובבו את בורר התוכניות למצב כלשהו מלבד מצב "כבוי" o.

✓ המכשיר מופעל.

7.2 כיבוי המכשיר

\leftarrow סובבו את בורר התוכניות למצב "כבוי" o.

✓ המכשיר כבה.

7.3 קביעת סוג החימום והטמפרטורה

1. הגדירו את סוג החימום באמצעות בורר הפעולות.

2. הגדר את הטמפרטורה או הגדרת הגריל בעזרת בורר הטמפרטורות.

✓ לאחר מספר שניות המכשיר יתחיל להתחמם.

3. כאשר המזון מוכן, כבו את המכשיר.

עצות

■ תוכלו למצוא את סוג החימום המתאים ביותר למזון שלכם בתיאור של סוג החימום.

\leftarrow "סוגי ואפשרויות חימום", עמוד 7

■ ניתן גם להגדיר הן משך בישול והן שעת סיום להפעלת התנור.

\leftarrow "אפשרויות קביעת זמן", עמוד 11

שינוי סוג החימום

ניתן לשנות את סוג החימום בכל עת.

\leftarrow השתמשו בבורר התוכניות כדי לקבוע את סוג החימום המבוקש.

שינוי הטמפרטורה

ניתן לשנות את הטמפרטורה המוגדרת בכל עת.

\leftarrow השתמשו בבורר הטמפרטורה כדי להגדיר את הטמפרטורה הדרושה.

8 חימום מהיר

כדי לחסוך בזמן, ניתן להשתמש בחימום מהיר כדי לקצר את זמן החימום המקדים.

השתמשו בחימום מהיר רק כאשר נקבעה טמפרטורה הגבוהה מ-100°C.

לאחר חימום מהיר, מומלץ להשתמש בסוגי החימום הבאים:

■ אוויר חם 3D 

2. הגדירו את הטמפרטורה המבוקשת באמצעות בורר הטמפרטורה.

✓ החימום המהיר יתחיל לאחר מספר שניות.

✓ כאשר תהליך החימום המהיר מסתיים, נשמע צליל התראה ומחון החימום כבה.

3. הגדירו את סוג החימום המתאים באמצעות בורר הפעולות.

4. הכניסו את המזון לתא הבישול.

8.1 הגדרת חימום מהיר

על מנת להשיג תוצאת בישול אחידה, אל תכניסו את המזון לתא הבישול אלא לאחר חימום מהיר.

1. השתמשו בבורר הפעולות  כדי לבחור בחימום מהיר.

9 אפשרויות קביעת זמן

במכשיר שלכם יש כמה אפשרויות לקביעת זמן, שבאמצעותן ניתן לשלוט בפעולתו.

9.1 סקירת האפשרויות לקביעת הזמן

בעזרת הלחצן Ⓢ, בחרו את אפשרויות קביעת הזמן השונות.

אפשרות קביעת זמן	שימוש
טיימר Ⓢ	ניתן להגדיר את הטיימר בנפרד מהמכשיר כשהוא פועל. אין לכך השפעה על המכשיר.
משך הזמן לבישול Ⓢ	אם הוגדר משך זמן בישול, פעולת המכשיר תופסק באופן אוטומטי לאחר שחלף משך הזמן שהוגדר.
שעת סיום Ⓢ	עבור משך הבישול, ניתן לקבוע את השעה שבה הפעולה מסתיימת. המכשיר מופעל אוטומטית כך שהבישול יסתיים בשעה הרצויה.
זמן Ⓢ	ניתן לקבוע את השעה.

9.2 כוונון הטיימר

הטיימר פועל בנפרד מהמכשיר כשהוא פועל. ניתן לכוונן את הטיימר כאשר המכשיר מופעל או כבוי, עד ל-23 שעות ו-59 דקות. לטיימר צליל התראה משלו, כך ניתן להבחין בין סיום הזמן שנקבע בטיימר לבין סיום משך הבישול.

הערה: הטיימר ומשך הבישול לא יכולים להיספר לאחור בו-זמנית. אם משך בישול כבר נקבע, לא ניתן לקבוע את הטיימר.

1. לחצו על הלחצן Ⓢ שוב ושוב עד שהסמל Ⓢ יודגש בתצוגה.
2. השתמשו בלחצן - או + כדי לקבוע את משך הזמן עבור הטיימר.

לחצן	ערך ברירת מחדל
-	5 דקות
+	10 דקות

ניתן לקבוע את משך הטיימר במרווחי זמן של 30 שניות, עד ל-10 דקות. מעל 10 דקות, מרווחי הזמן מתארכים ככל שהערך גבוה יותר.

✓ הטיימר מופעל ומשך הטיימר מתחיל להיספר לאחור לאחר מספר שניות.

✓ נשמע צליל ומשך הטיימר הוא אפס בתצוגה לאחר שמשך הטיימר חלף.

3. לאחר שמשך הטיימר חלף:
 - לחצו על לחצן כלשהו כדי לכבות את הטיימר.

כוונון מחדש של הטיימר

ניתן לשנות את משך הטיימר בכל עת.

דרישה: Ⓢ מודגש בתצוגה.

Ⓢ השתמשו בלחצן - או + כדי לשנות את משך הטיימר.

✓ המכשיר מחיל את השינוי לאחר מספר שניות.

ביטול הטיימר

ניתן לבטל את משך הטיימר בכל עת.

דרישה: Ⓢ מודגש בתצוגה.

Ⓢ השתמשו בלחצן - כדי לאפס את משך הטיימר לאפס.

✓ לאחר מספר שניות, המכשיר מחיל את השינוי והסמל Ⓢ כבה.

9.3 הגדרת משך הבישול

ניתן להגדיר משך בישול עבור פעולה של עד 23 שעות ו-59 דקות.

דרישה: סוג החימום והטמפרטורה או ההגדרה נקבעים.

1. לחצו על הלחצן Ⓢ שוב ושוב עד שהסמל Ⓢ יודגש בתצוגה.
2. השתמשו בלחצן - או + כדי לקבוע את משך הבישול.

לחצן	ערך ברירת מחדל
-	10 דקות
+	30 דקות

ניתן להגדיר את משך הבישול במרווחים של דקה אחת עד לשעה אחת, ולאחר מכן, במרווחים של 5 דקות.

✓ המכשיר מתחיל להתחמם ומשך הבישול נספר לאחור לאחר מספר שניות.

✓ אם משך הבישול חלף, נשמע צליל והתצוגה מציגה את משך הבישול כאפס.

3. לאחר שמשך הבישול חלף:
 - לחצו על לחצן כלשהו כדי לסיים את הצליל לפני שהוא נשמע.
 - כדי לקבוע שוב משך בישול, לחצו על הלחצן +.
 - כאשר המזון מוכן, כבו את המכשיר.

שינוי משך זמן הבישול

ניתן לשנות את משך זמן הבישול בכל עת.

דרישה: Ⓢ מודגש בתצוגה.

Ⓢ שנו את משך הבישול באמצעות הלחצן - או +.

✓ המכשיר מחיל את השינוי לאחר מספר שניות.

ביטול משך זמן הבישול

ניתן לבטל את משך זמן הבישול בכל עת.

דרישה: Ⓢ מודגש בתצוגה.

Ⓢ אפסו את משך הבישול לאפס באמצעות הלחצן -.

✓ לאחר מספר שניות, המכשיר מחיל את השינוי וממשיך להתחמם ללא משך בישול.

9.4 הגדרת שעת הסיום

ניתן לדחות את השעה שבה הבישול אמור להסתיים בעד 23 שעות ו-59 דקות.

הערות

- לא ניתן להגדיר את שעת הסיום עבור סוגי חימום עם פונקציית גריל.
- כדי להשיג תוצאת בישול טובה, אין לדחות את שעת הסיום כאשר המכשיר כבר פועל.
- המזון יתקלקל אם תשאירו אותו בתא התנור זמן ארוך מדי.

דרישות

■ סוג החימום והטמפרטורה או ההגדרה נקבעים.

■ משך בישול נקבע.

1. לחצו על הלחצן Ⓢ שוב ושוב עד שהסמל Ⓢ יודגש בתצוגה.
2. לחצו על הלחצן - או +.

✓ התצוגה מציגה את שעת הסיום המחושבת.

3. השתמשו בלחצן - או + כדי לדחות את שעת הסיום.

✓ לאחר מספר שניות, המכשיר מחיל את ההגדרה והתצוגה מציגה את שעת הסיום שנקבעה.

✓ לאחר ששעת ההתחלה המחושבת הגיעה, המכשיר מתחיל להתחמם ומשך הבישול מתחיל להיספר לאחור.

✓ לאחר שהזמן חלף, נשמע צליל והתצוגה מציגה את משך הבישול כאפס.

4. לאחר שמשך הבישול חלף:
 - לחצו על לחצן כלשהו כדי לסיים את הצליל לפני שהוא נשמע.
 - כדי לקבוע שוב משך בישול, לחצו על הלחצן +.
 - כאשר המזון מוכן, כבו את המכשיר.

9.5 כוונן השעה בשעון

לאחר שהמכשיר חובר לאספקת החשמל או לאחר הפסקת חשמל, השעה תהבהב בלוח התצוגה. השעה שמוצגת בעת ההפעלה היא "12:00". כוונן את השעה הנוכחית.

דרישה: בורר התוכניות מוכרח להיות מוגדר למצב "כבוי" o.

1. השתמשו בלחצן — או + כדי לקבוע את השעה.
2. לחצו על הלחצן ⊕.

✓ השעה שנקבעת מופיעה בתצוגה.

עצה: ניתן לעבור אל הגדרות בסיסיות –עמוד 14 כדי לציין אם השעה צריכה להיות מוצגת בתצוגה או לא.

שינוי השעה בשעון

ניתן לשנות את השעה בשעון בכל עת.

דרישה: בורר התוכניות מוכרח להיות מוגדר למצב "כבוי" o.

1. לחצו על הלחצן ⊕ שוב ושוב עד שהסמל ⊕ יסומן בתצוגה.
 2. השתמשו בלחצן — או + כדי לשנות את השעה.
- ✓ המכשיר מחיל את השינוי לאחר מספר שניות.

- לחצו על לחצן כלשהו כדי לסיים את האות בטרם עת.
- כדי לקבוע משך בישול נוסף, לחצו על הלחצן +.
- כאשר המזון מוכן, כבו את המכשיר.

שינוי זמן הסיום

כדי להשיג תוצאת בישול טובה, ניתן לשנות את שעת הסיום שנקבעה אך ורק לפני שהפעולה מתחילה ומשך הבישול מתחיל בספירה לאחור.

דרישה: |→ מודגש בתצוגה.

- ⊠ השתמשו בלחצן — או + כדי לדחות את שעת הסיום.
- ✓ המכשיר מחיל את השינוי לאחר מספר שניות.

ביטול זמן הסיום

ניתן למחוק את הסיום שנקבע בכל עת.

דרישה: |→ מודגש בתצוגה.

- ⊠ אפסו את שעת הסיום לשעה הנוכחית ביחד עם משך הבישול המוגדר באמצעות הלחצן —.
- ✓ לאחר מספר שניות, המכשיר מחיל את השינוי ומתחיל להתחמם. משך הבישול נספר לאחור.

10 תוכנית

- כלי בישול שעשוי מהחומרים הבאים אינו מתאים:
- אלומיניום בהיר ומבריק
 - חימר לא מזוגג
 - פלסטיק או ידיות פלסטיק

התוכניות עוזרות לכם להשתמש במכשיר כדי להכין מנות שונות על-ידי בחירת ההגדרות המיטביות באופן אוטומטי.

10.1 כלי בישול עבור תוכניות

לפיכך עליכם להשתמש בכלי בישול עמידים בפני חום המתאימים לטמפרטורות של עד 300 °C. מומלץ להשתמש בכלי בישול מזכוכית או מזכוכית קרמית. הנתח צריך לכסות כשני שלישים מבסיס כלי הבישול.

10.2 טבלת התוכניות

מספרי התוכנית מוקצים למנות מסוימות. ניתן לכוונן את המשקל בטווח שבין 5 ק"ג ל- 2.5 ק"ג.

מס.	מאכלים	כלים	קביעת המשקל	הוספת נוזלים	גובה המדף	הערות
01	עוף, לא ממולא מוכן לבישול, מתובל	תבנית צלייה עם מכסה זכוכית	משקל העוף	לא	2	הניחו בתבנית כאשר החזה פונה כלפי מעלה
02	חזה הודו שלם, מתובל	תבנית צלייה עם מכסה זכוכית	משקל חזה הודו	כסו את תחתית תבנית הצלייה והוסיפו עד 250 גרם ירקות לפי הצורך	2	אין לבצע צריבה מקדימה של הבשר
03	תבשיל ירקות צמחוני	תבנית צלייה עמוקה עם מכסה	משקל כולל	לפי המתכון	2	ירקות הדורשים זמן בישול ארוך (כגון גזר) יש לחתוך לחתיכות קטנות יותר מאשר ירקות הדורשים זמן בישול קצר (כגון עגבניות)
04	גולש בשר בקר חתוך לקוביות, עם ירקות	תבנית צלייה עמוקה עם מכסה	משקל כולל	לפי המתכון	2	הניחו את הבשר בתחתית וכסו בירקות אין לבצע צריבה מקדימה של הבשר
05	קציץ בשר, טרי בשר בקר או כבש טחון	תבנית צלייה עם מכסה	משקל הצלי	לא	2	-
06	צלי בקר בקדרה כגון צלעות, כתף, עכוז או צלי בקר כבוש	תבנית צלייה עם מכסה	משקל הבשר	כסו את הבשר בנוזל כמעט עד הסוף	2	אין לבצע צריבה מקדימה של הבשר

מ.מאכלים	כלים	קביעת המשקל	הוספת נוזלים	גובה המדף	הערות
07 רולדות בקר במילוי ירקות או בשר	תבנית צלייה עם מכסה	משקל כולל של כל הרולדות הממולאות	הוסיפו ציר, מים או נוזל אחר לתבנית עד שרולדות הבקר מכוסות כמעט עד הסוף	2	אין לבצע צריבה מקדימה של הבשר
08 רגל טלה, עשויה היטב ללא עצם, מתובל	תבנית צלייה עם מכסה	משקל הבשר	כסו את תחתית תבנית הצלייה והוסיפו עד 250 גרם ירקות לפי הצורך	2	אין לבצע צריבה מקדימה של הבשר
09 נתח עגל, רזה כגון עכוז או פילה	תבנית צלייה עם מכסה	משקל הבשר	כסו את תחתית תבנית הצלייה והוסיפו עד 250 גרם ירקות לפי הצורך	2	אין לבצע צריבה מקדימה של הבשר

10.3 הכנת מזון עבור התוכנית

השתמשו בפריטי מזון טריים ועדיף מצוננים.

4. לחצו על לחצן kg/∞ .
5. השתמשו בלחצן – או + כדי להגדיר את משקל המזון שלכם. הגדירו תמיד את המשקל הגבוה יותר שבא אחריו.
 - התצוגה מציגה את משך הבישול המחושב. לא ניתן לשנות את משך הבישול.
 - עבור תוכניות מסוימות, ניתן להשתמש בלחצן \odot כדי לדחות את הסיום.
 - ← "הגדרת שעת הסיום", עמוד 11
 - כדי לשנות את התוכנית, לחצו על הלחצן kg/∞ .
 - ✓ לאחר מספר שניות, התוכנית מופעלת ומשך הבישול נספר לאחור.
 - ✓ אם התוכנית הסתיימה, נשמע צליל והתצוגה מציגה את משך הבישול כאפס.
6. כשהתוכנית מסתיימת:
 - לחצו על לחצן כלשהו כדי לסיים את הצליל בטרם עת.
 - כדי להגדיר משך בישול עבור בישול נוסף, לחצו על הלחצן +. המכשיר ממשיך לחמם באמצעות הגדרות התוכנית.
 - כאשר המזון מוכן, כבו את המכשיר.

1. שקלו את המזון.
 2. הוסיפו את המזון לכלי הבישול.
 3. הניחו את הכלי על גבי מדף הרשת.
- הניחו תמיד את כלי הבישול בתוך תא התנור כשהוא קר.

10.4 הגדרת תוכנית

המכשיר בוחר את סוג החימום, הטמפרטורה ומשך הבישול המיטיב. עליכם רק להגדיר את המשקל.

הערות

- ניתן להגדיר את המשקל רק באזור הייעודי.
 - לאחר שהתוכנית מתחילה, לא ניתן עוד לשנות את התוכנית ואת המשקל.
1. השתמשו בבורר התוכניות כדי להגדיר את **תוכנית** P.
 2. בורר הטמפרטורה מוכרח להישאר במצב "כבוי".
 3. השתמשו בלחצן – או + כדי להגדיר את התוכנית הדרושה.

11 נעילת בטיחות בפני ילדים

11.1 הפעלת נעילת הבטיחות בפני ילדים וביטולה

- דרישה:** בורר התוכניות מוכרח להיות מוגדר למצב "כבוי" \odot .
- ◀ כדי להפעיל את נעילת הבטיחות בפני ילדים, לחצו לחיצה ממושכת על הלחצן kg/∞ עד שהסמל ∞ יופיע בתצוגה.
 - כדי להשבית את נעילת הבטיחות בפני הילדים, לחצו לחיצה ממושכת על הלחצן kg/∞ עד שהסמל ∞ ייכבה בתצוגה.

תוכלו לאבטח את המכשיר כדי למנוע הפעלה בשוגג שלו על-ידי ילדים או שינוי ההגדרות.

הערה: ניתן לעבור אל הגדרות בסיסיות –עמוד 14 כדי לציין אם אתם מעוניינים באפשרות להגדיר את נעילת הבטיחות בפני ילדים.

12 הגדרות בסיסיות

תוכלו להתאים את ההגדרות הבסיסיות של מכשירכם לפי צרכיכם.

12.1 סקירת ההגדרות הבסיסיות

כאן תוכלו למצוא סקירה של ההגדרות הבסיסיות ושל הגדרות המפעל. ההגדרות הבסיסיות תלויות באזור המכשיר.

תצוגה	הגדרה בסיסית	בחירה
1 c	משך ההתראה הקולית בחלוף משך הבישול או הזמן שנקבע בטיימר	1 = 10 שניות 2 = 30 שניות ¹ 3 = 2 דקות
2 c	זמן ההמתנה עד להחלת הגדרה מסוימת	1 = 3 שניות ¹ 2 = 6 שניות 3 = 10 שניות
3 c	צליל לחצן בעת לחיצה על לחצן	0 = כבוי 1 = מופעל ¹
4 c	עוצמת בהירות התאורה של התצוגה	1 = כהה 2 = בינוני ¹ 3 = בהיר
5 c	תצוגת שעות	0 = הסתרת השעה 1 = הצגת השעה ¹
6 c	ניתן לכוונן נעילת בטיחות בפני ילדים	0 = לא 1 = כן ¹ 2 = כן, עם דלת נעולה
7 c	תאורה פנימית במהלך ההפעלה	0 = לא 1 = כן ¹
8 c	משך הפעלת מאוורר קירור	1 = קצר 2 = בינוני ¹ 3 = ארוך 4 = ארוך במיוחד
9 c	שדרוג המדפים הטלסקופיים ²	0 = לא ¹ (עבור מסילות ומערכת נשלפת בודדת) 1 = כן (עבור מערכת נשלפת בעלת 2 ו-3 מפלסים)
A c	איפוס כל הערכים להגדרות היצרן	0 = לא ¹ 1 = כן

¹ הגדרת המפעל (יכולה להשתנות בהתאם לדגם המכשיר)

² בהתאם לאזור המכשיר

12.2 שינוי ההגדרות הבסיסיות

דרישה: המכשיר כבה.

1. לחצו לחיצה ממושכת על הלחצן Ⓞ למשך כארבע שניות.
- ✓ ההגדרה הבסיסית הראשונה מופיעה בתצוגה, לדוגמה, 1 c.
2. השתמשו בלחצן – או + כדי לשנות את ההגדרה.
3. השתמשו בלחצן Ⓞ כדי לעבור להגדרה הבסיסית הבאה.
4. כדי לשמור את ההגדרות, לחצו לחיצה ממושכת על הלחצן Ⓞ למשך כארבע שניות.

הערה: השינויים שביצעתם בהגדרות הבסיסיות יישמרו גם במקרה של הפסקת חשמל.

12.3 ביטול שינויים בהגדרות הבסיסיות

- ✗ סובבו את בורר הפעולות.
- ✓ כל השינויים מתבטלים ולא נשמרים.

13 ניקוי ותחזוקה

נקו וטפלו במכשיר בקפידה על מנת שהוא יתפקד לאורך זמן.

13.1 מוצרי ניקוי

כדי להימנע מגרימת נזק למשטחי התנור השונים במכשיר, אין להשתמש במוצרי ניקוי לא מתאימים.

⚠ אזהרה – סכנת התחשמלות!

חדירת לחות עלולה לגרום להתחשמלות.

אין להשתמש במכשירי ניקוי באדים או בלחץ גבוה לניקוי המכשיר.

שימו לב!

מוצרי ניקוי לא מתאימים עלולים לגרום נזק למשטחי המכשיר. אין להשתמש בחומרי ניקוי גסים או שוחקים.

תכשירי ניקוי מתאימים לשימוש

השתמשו רק בחומרי ניקוי המתאימים למשטחים השונים במכשיר.

פעלו בהתאם להוראות הניקוי של המכשיר.
← "ניקוי המכשיר", עמוד 16

חזית המכשיר

משטח	חומרי ניקוי מתאימים	הערות
נירוסטה	<ul style="list-style-type: none"> תמיסת חומר ניקוי חמה מוצרי טיפוח מיוחדים למשטחי נירוסטה חמים 	כדי למנוע קורוזיה, הסירו מיד כתמי אבנית, שומן, עמילן או חלבון ממשטחי נירוסטה. מרחו שכבה דקה של חומר טיפוח לנירוסטה.
משטחים צבועים או העשויים פלסטיק למשל לוח הבקרה	<ul style="list-style-type: none"> תמיסת חומר ניקוי חמה 	אין להשתמש בחומר ניקוי לזכוכית או במגדלת לניקוי זכוכית.

דלת המכשיר

אזור	חומרי ניקוי מתאימים	הערות
לוחות הזכוכית של הדלת	<ul style="list-style-type: none"> תמיסת חומר ניקוי חמה 	אין להשתמש במגדלת לזכוכית או בכרית קרצוף מתכתית. עצה: לניקוי יסודי הסירו את לוחות הזכוכית של הדלת. ← "דלת המכשיר", עמוד 18
כיסוי הדלת	<ul style="list-style-type: none"> מנירוסטה: חומר ניקוי לנירוסטה מפלסטיק: תמיסת חומר ניקוי חמה 	אין להשתמש בחומר ניקוי לזכוכית או במגדלת לניקוי זכוכית. עצה: לניקוי יסודי הסירו את כיסוי הדלת. ← "דלת המכשיר", עמוד 18
ידית הדלת	<ul style="list-style-type: none"> תמיסת חומר ניקוי חמה 	כדי להימנע מכתמים שאינם ניתנים להסרה, הסירו מיד את חומר הסרת האבנית מידית הדלת.
אטם הדלת	<ul style="list-style-type: none"> מי סבון חמים 	אין להסיר או לשפשף.

תא הבישול

אזור	חומרי ניקוי מתאימים	הערות
משטחי אמייל	<ul style="list-style-type: none"> תמיסת חומר ניקוי חמה חומץ מדולל במים חומר לניקוי תנורים 	לניקוי לכלוך כבד השרו והשתמשו במברשת או בכרית קרצוף מתכתית. כדי לייבש את תא הבישול לאחר הניקוי, השאירו את דלת המכשיר פתוחה. עצה: מומלץ להשתמש בפונקציית הניקוי. ← "ניקוי עצמי", עמוד 16
הערות		
<ul style="list-style-type: none"> אמייל נצרב בטמפרטורות גבוהות מאוד, דבר הגורם להבדלי צבעים קלים. הדבר אינו משפיע על תפקוד המכשיר. לא ניתן לצפות באמייל לגמרי את הקצוות של מגשים דקים והם עשויים להיות מחוספסים. הדבר אינו משפיע על ההגנה מפני קורוזיה. שאריות מזון גורמות למשקע לבן על משטחי האמייל. המשקע אינו מזיק לבריאות. הדבר אינו משפיע על תפקוד המכשיר. ניתן להסיר את המשקעים באמצעות מיץ לימון. 		

אזור	חומרי ניקוי מתאימים	הערות
מכסה הזכוכית של מנורת התנור	■ תמיסת חומר ניקוי חמה	כשיש לכלוך קשה, השתמשו בתכשיר לניקוי תנורים.
מסילות	■ מים חמים וסבון	לניקוי לכלוך כבד השרו והשתמשו במברשת או בכרית קרצוף מתכתית. עצה: לצורך ניקוי, הסירו את תומכי המדפים. ← "תומכי המדף", עמוד 17
אביזרים	■ תמיסת חומר ניקוי חמה ■ חומר לניקוי תנורים	לניקוי לכלוך כבד השרו והשתמשו במברשת או בכרית קרצוף מתכתית. אביזרים מצופי אמייל ניתן לשטוף במדיח כלים.

13.2 ניקוי המכשיר

כדי להימנע מגרימת נזק למכשיר, עליכם לנקות את המכשיר שלכם רק כפי שצוין, ובעזרת מוצרי ניקוי מתאימים.

⚠ אזהרה – סכנת כוויות!

המכשיר וחלקיו הנגישים מתחממים במהלך השימוש.

- יש להימנע ממגע בגופי החימום.
- יש להרחיק מהמכשיר ילדים צעירים מתחת לגיל 8 שנים.

⚠ אזהרה – סכנת שריפה!

שאריות מזון, נתזי שומן ומיצי בשר עלולים להתלקח. לפני השימוש במכשיר, הסירו את שאריות המזון הקשות ביותר מתא התנור, גופי החימום והאביזרים.

דרישה: קראו את המידע על מוצרי הניקוי.

← "מוצרי ניקוי", עמוד 15

- נקו את המכשיר באמצעות מי סבון חמים וספוג לכלים.
- עבור משטחים מסוימים, ניתן להשתמש בחומרי ניקוי חלופיים.

← "תכשירי ניקוי מתאימים לשימוש", עמוד 15

- יבשו באמצעות מטלית רכה.

14 ניקוי עצמי

פונקציית הניקוי **ניקוי עצמי** מנקה את תא התנור כמעט לבדה. השתמשו בפונקציית הניקוי כדי לנקות את תא התנור מדי חודשים עד שלושה חודשים. במידת הצורך, ניתן להשתמש בפונקציית הניקוי לעתים תכופות יותר. פונקציית הניקוי דורשת כ-2.5-4.8 קילוואט לשעה.

- הוציאו את כל החפצים מתא הבישול. תא הבישול חייב להיות ריק.

14.2 הפעלת פונקציית הניקוי

אווירו את המטבח בזמן הפעלת פעולת הניקוי.

⚠ אזהרה – סכנה לנזק בריאות!

פונקציית הבישול מחממת את תא התנור לטמפרטורה גבוהה מאוד כך ששאריות מזון שנשארו מצלייה ואפייה יישרפו. תהליך זה משחרר אדים שעשויים לגרות את ממברנות הריירות.

- יש להקפיד לאוויר היטב את המטבח בזמן שפונקציית הניקוי פועלת.
- אין להישאר בחדר למשך פרקי זמן ממושכים.
- יש להרחיק ילדים וחיות מחמד.

⚠ אזהרה – סכנת כוויות!

תא התנור מתחמם מאוד כאשר פונקציית הניקוי פועלת.

- אין לפתוח את דלת המכשיר.
 - הניחו למכשיר להתקרר.
 - שמרו על ילדים במרחק בטוח מהמכשיר.
- ⚠ הצד החיצוני של המכשיר מתחמם מאוד כאשר פונקציית הניקוי פועלת.
- אין לגעת בדלת המכשיר.
 - הניחו למכשיר להתקרר.
 - שמרו על ילדים במרחק בטוח מהמכשיר.

הערה: תאורת התנור אינה מופעלת במהלך פונקציית הניקוי.

דרישה: הכינו את המכשיר לפונקציית הניקוי. ← עמוד 16

- השתמשו בבורר התוכניות כדי להגדיר את **ניקוי עצמי**.
- השתמשו בבורר הטמפרטורה כדי להגדיר את הגדרת הניקוי.

הגדרת ניקוי	רמת הניקוי	משך בשעות
1	לכלוך קל	כ-1:15
2	בינוני	כ-1:30
3	גבוה	כ-2:00

14.1 הכנת המכשיר לפונקציית הניקוי

כדי להשיג תוצאות ניקוי טובות, הכינו היטב את המכשיר.

⚠ אזהרה – סכנת שריפה!

- חפצים דליקים המאוחסנים בתוך תא הבישול עלולים להתלקח.
- לעולם אין לאחסן חפצים דליקים בתוך תא הבישול.
- אם נפלט עשן, יש להפסיק את פעולת המכשיר או לנתק את התקע מהחשמל ולהשאיר את הדלת סגורה, כדי להחניק היווצרות להבות כלשהן.
- שאריות מזון רופפות, נתזי שומן ומיצי בשר עלולים להתלקח כאשר פעולת הניקוי מתבצעת.
- לפני הפעלת פונקציית הניקוי, הסירו תמיד לכלוך גס מתא התנור ומהאביזרים.
- אין לנקות אביזרים בו-זמנית.
- הצד החיצוני של המכשיר מתחמם מאוד כאשר פונקציית הניקוי פועלת.
- לעולם אין לתלות פריטים העלולים להתלקח, כגון מגבות מטבח, על ידית הדלת.
- השאירו את חזית המכשיר פנויה.
- שמרו על ילדים במרחק בטוח מהמכשיר.
- אם אטם הדלת פגום, נוצרת כמות חום גדולה מסביב לדלת.
- אין לשפשף את האטם או להסירו.
- אין להפעיל את המכשיר אם האטם פגום או חסר.

- הוציאו את כל האביזרים והכלים מתא הבישול.
- נתקו את תומכי המדפים והוציאו אותם מתא התנור.
← "תומכי המדף", עמוד 17
- הסירו לכלוך גס מתא הבישול.
- נקו את המשטחים והקצוות של תא הבישול באזור אטם הדלת בעזרת מטלית רכה טבולה במי סבון.
- אין להסיר או לשפשף את אטם הדלת.
- הסירו לכלוך כבד מלוח הדלת הפנימי בעזרת חומר לניקוי תנורים.

14.3 הכנת המכשיר לשימוש לאחר פונקציית הניקוי

1. הניחו למכשיר להתקרר.
2. נגבו את כל האפר שנותר בתא הבישול וסביב דלת המכשיר בעזרת מטלית לחה.
3. הסירו משקעים לבנים בעזרת חומצת לימון.
הערה: משקעים לבנים על משטחי האמייל עלולים להיגרם מלכלוך כבד. שאריות מזון אלה אינן מזיקות. המשקעים אינם פוגעים בתפקוד המכשיר.
4. חברו את תומכי המדף.
← "תומכי המדף", עמוד 17

- בחרו הגדרת ניקוי גבוהה יותר עבור לכלוך כבד מאוד או ישן יותר.
לא ניתן לשנות את משך מחזור הניקוי.
✓ פונקציית הניקוי מתחילה לאחר מספר שניות והזמן נספר לאחור.
✓ מטעמי בטיחות, דלת המכשיר ננעלת אוטומטית כאשר הוא מגיע לטמפרטורה מסוימת בתא התנור. Ⓢ מופיע בתצוגה.
✓ לאחר שפונקציית הניקוי הסתיימה, נשמע צליל והתצוגה מציגה את המשך כאפס.
3. כבו את המכשיר.
לאחר שהמכשיר התקרר במידה מספקת, נעילת דלת המכשיר מתבטלת ו-Ⓢ כבה.
4. הכינו את המכשיר לשימוש. ← עמוד 17

15 סיוע בניקוי humidClean

הסיוע בניקוי הוא חלופה מהירה לניקוי מזדמן של תא התנור. הסיוע בניקוי מרכז לכלוך על-ידי אידוי מי הסבון. לאחר מכן ניתן להסיר את הלכלוך ביתר קלות.

15.1 הגדרת הסיוע בניקוי

⚠ אזהרה – סכנת צריבה!

אם יש מים בתא התנור כאשר הוא חם, עלולים להיווצר אדים חמים.
← לעולם אין לשפוך מים לתוך תא התנור כאשר הוא חם.

דרישה: תא הבישול חייב להיות קר לחלוטין.

1. הוציאו את האביזרים מתא הבישול.
 2. ערבבו 0,4 ל" מים עם כמה טיפות נוזל לניקוי כלים ושפכו במרכז רצפת תא הבישול.
 3. אל תשתמשו במים מזוקקים.
 3. הגדירו את סוג החימום **חימום תחתון** באמצעות בורר הפעולות.
 4. הגדירו C 80 מעלות באמצעות בורר הטמפרטורה.
 5. לחצו שוב ושוב על הלחצן Ⓢ, עד ש |→| יסומן בתצוגה.
 6. הגדירו את משך הבישול באמצעות הלחצן – או + ל- 4 דקות.
- ✓ לאחר מספר שניות המכשיר מתחיל להתחמם והספירה לאחור של הזמן מתחילה.
✓ כאשר משך הזמן מסתיים, נשמע אות ובתצוגת משך הפעולה מופיע אפס.

7. כבו את המכשיר והניחו לתא הבישול להתקרר כ-20 דקות.

15.2 ניקוי מחדש של תא התנור

שימו לב!

הנוכחות הממושכת של לחות בתא התנור מובילה לקורוזיה.
← לאחר שימוש בסיוע בניקוי, נגבו את תא התנור והניחו לו להתייבש לחלוטין.

דרישה: תא התנור התקרר.

1. פתחו את דלת המכשיר והסירו את המים שנותרו בעזרת מטלית ספוג סופגת.
2. נקו את המשטחים החלקים בתא התנור בספוג כלים או במברשת רכה. הסירו שאריות מזון עיקשות באמצעות ספוג קרצוף מנירוסטה.
3. הסירו את האבנית באמצעות מטלית טבולה בחומץ. לאחר מכן נקו במים נקיים ויבשו באמצעות מטלית רכה (כולל מתחת לאטם הדלת).
4. לאחר שתא התנור התקרר במידה מספקת:
- כדי להניח לתא התנור להתייבש, פתחו את דלת המכשיר עד למצב העצירה (כ-30°) והשאירו אותה פתוחה למשך כשעה אחת.
- כדי לייבש את תא התנור במהירות, חממו את המכשיר למשך כחמש דקות ב-**אוויר חם 3D** Ⓢ ובטמפרטורה של 50 °C בזמן שהדלת פתוחה.

16 תומכי המדף

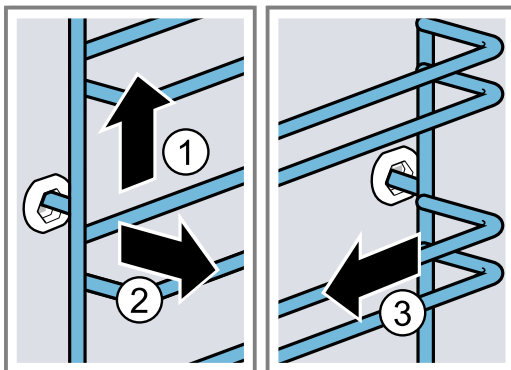
כדי לנקות את המסילות ותא התנור, או כדי להחליף את המסילות, ניתן להסיר אותם.

16.1 ניתוק תומכי המדף

⚠ אזהרה – סכנת כוויות!

- תומכי המדף מתחממים מאוד.
← אין לגעת בתומכי המדף בזמן שהם חמים.
← יש לאפשר למכשיר להתקרר לאחר השימוש.
← שמרו על ילדים במרחק בטוח מהמכשיר.
1. הרימו את המסילה מעט קדימה Ⓢ ונתקו אותה Ⓢ.

2. משכו את כל המסילה קדימה Ⓢ והסירו אותה.



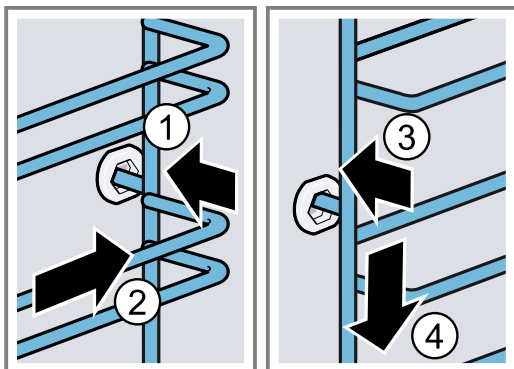
3. נקו את המסילה.
← "מוצרי ניקוי", עמוד 15

16.2 חיבור תומכי המדף

הערות

- כל מסילה מתאימה לצד אחד בלבד.
 - ודאו שבשתי המסילות המוטות המעוגלים נמצאים מקדימה.
1. תחילה, דחפו את המסילה לתוך החלק האמצעי של השקע האחורי ① עד שהמסילה תישען כנגד דופן תא התנור, ולאחר מכן דחפו אותה אחורה ②.

2. דחפו את המסילה לתוך השקע הקדמי ③ עד שהמסילה גם תישען כנגד דופן תא התנור, ולאחר מכן לחצו עליה כלפי מטה ④.



17 דלת המכשיר

כדי לוודא שהמכשיר שלכם שומר על מראהו וממשיך לתפקד באופן מלא למשך זמן ארוך, ניתן לנתק את דלת המכשיר ולנקות אותה.

17.1 הסרת דלת המכשיר

⚠ אזהרה – סכנת פציעה!

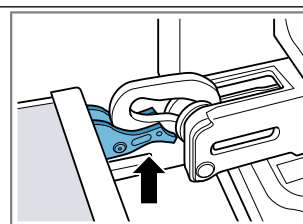
- רכיבים בתוך דלת המכשיר עלולים להיות בעלי קצוות חדים.
- ◀ לבשו כפפות מגן.
- הצירים בדלת המכשיר שלכם זזים כאשר הדלת נפתחת ונסגרת, ועשויים לגרום לכך שהאצבעות שלכם ייתפסו.
- ◀ הרחיקו את ידיכם מהצירים.

1. פתחו את דלת המכשיר עד הסוף ודחפו אותה לכיוון המכשיר.
2. ⚠ אזהרה – סכנת פציעה!

אם הצירים אינם נעולים, הם עלולים להיטרק בעוצמה גדולה. ודאו תמיד שתפסני הנעילה סגורים לגמרי או (כאשר אתם מסירים את הדלת) שהם פתוחים לגמרי.

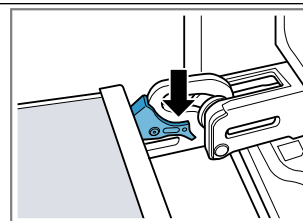
פתחו עד הסוף את ידיות הנעילה בצירים בצד שמאל ובצד ימין.

ידיות הנעילה פתוחות.



הציר מאובטח כעת ולא יכול להיסגר.

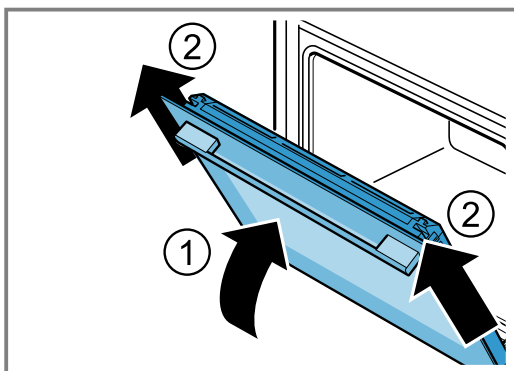
ידיות הנעילה סגורות.



דלת המכשיר מאובטחת ולא ניתן לנתק אותה.

- ✓ ידיות הנעילה פתוחות. כעת הצירים מאובטחים ואינם יכולים להיסגר.

3. סגרו את דלת המכשיר עד הסוף ①. אחזו בדלת בשתי הידיים (אחת מימין ואחת משמאל) ומשכו אותה למעלה והחוצה ②.



4. הניחו בזהירות את דלת המכשיר על משטח ישר.

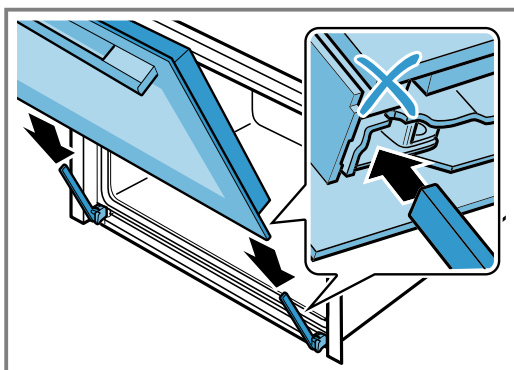
17.2 הרכבת דלת המכשיר

⚠ אזהרה – סכנת פציעה!

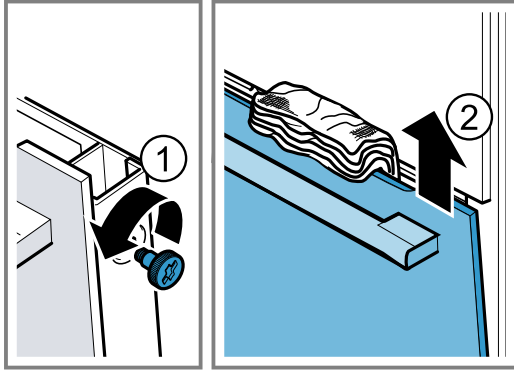
הצירים בדלת המכשיר שלכם זזים כאשר הדלת נפתחת ונסגרת, ועשויים לגרום לכך שהאצבעות שלכם ייתפסו.

- ◀ הרחיקו את ידיכם מהצירים.
- אם הצירים אינם נעולים, הם עלולים להיטרק בעוצמה גדולה.
- ◀ ודאו תמיד שתפסני הנעילה סגורים לגמרי או (כאשר אתם מסירים את הדלת) שהם פתוחים לגמרי.

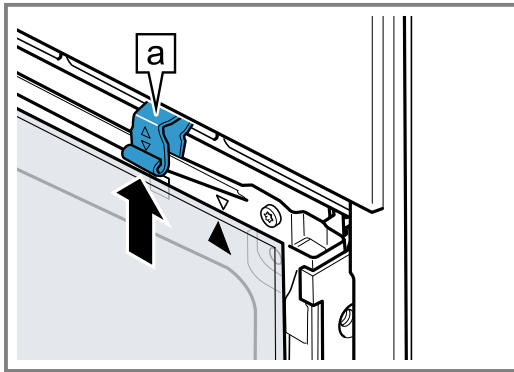
1. הערה: וודאו שאתם מחליקים את דלת המכשיר על הצירים ללא כל התנגדות. אם אתם מרגישים התנגדות, בדקו שאתם מכניסים אותה פנימה בפתח הנכון.
- החליקו את דלת המכשיר ישר על שני הצירים. דחפו את דלת המכשיר עד המעצור.



6. הצמידו מגבת מטבח שקופלה מספר פעמים אל דלת המכשיר. משכו את לוח החזית כלפי מעלה והוצהה ②.



7. הניחו את לוח החזית על משטח ישר כאשר ידית הדלת פונה כלפי מטה.
8. לחצו על הלוח האמצעי כנגד המכשיר ביד אחת תוך לחיצה על התופסנים משמאל ומימין [a] כלפי מעלה. אל תסירו את התופסנים [a].

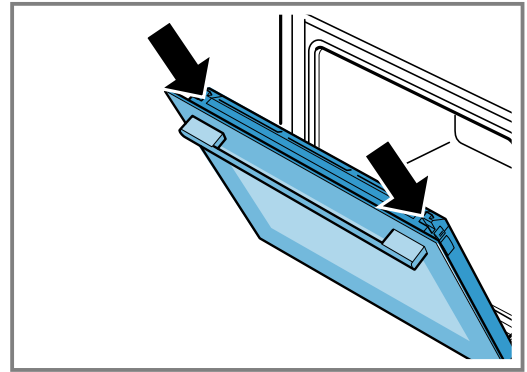


9. הוציאו את הלוח האמצעי.
10. ⚠ **אזהרה – סכנת פציעה!**
דלת הזכוכית של המכשיר עלולה להתנפץ, אם היא שרוטה. אין להשתמש בחומר ניקוי חריף ושוחק או במגדלת מתכת חדה לניקוי זכוכית דלת התנור, כי אלה עלולים לשרוט את משטח הזכוכית.
נקו את לוחות הדלת שהוסרו משני הצדדים בעזרת חומר לניקוי זכוכית ומטלית רכה.
11. נקו את דלת המכשיר.
← "תכשירי ניקוי מתאימים לשימוש", עמוד 15
12. ייבשו והרכיבו מחדש את לוחות הדלת.
← "הרכבת לוחות הדלת", עמוד 19

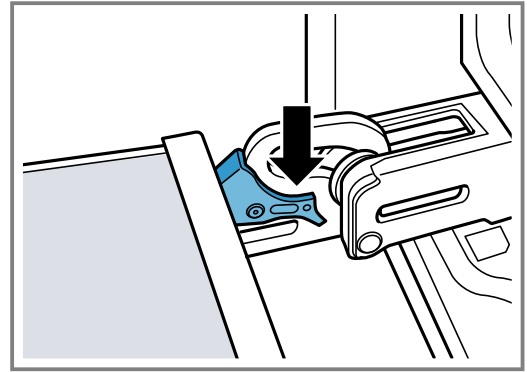
17.4 הרכבת לוחות הדלת

- ⚠ **אזהרה – סכנת פציעה!**
הצירים בדלת המכשיר שלכם זזים כאשר הדלת נפתחת ונסגרת, ועשויים לגרום לכך שהאצבעות שלכם ייתפסו.
← הרחיקו את ידיכם מהצירים.
רכיבים בתוך דלת המכשיר עלולים להיות בעלי קצוות חדים.
← לבשו כפפות מגן.

2. השתמשו בשתי הידיים כדי ללחוץ על הצד העליון של כיסוי הדלת מצד שמאל וימין, כדי לבדוק האם דלת המכשיר נדחפה פנימה עד המעצור.



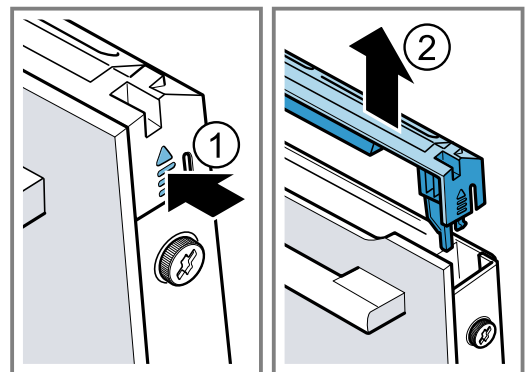
3. פתחו את דלת המכשיר עד הסוף.
4. סגרו את מנופי הנעילה בצירים משמאל ומימין.



- ✓ מנופי הנעילה סגורים. דלת המכשיר מאובטחת ואינה ניתנת להסרה.
5. סגרו את דלת המכשיר.

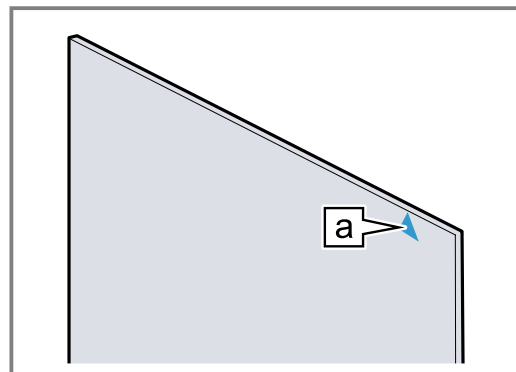
17.3 הסרת לוחות הדלת

- ⚠ **אזהרה – סכנת פציעה!**
הצירים בדלת המכשיר שלכם זזים כאשר הדלת נפתחת ונסגרת, ועשויים לגרום לכך שהאצבעות שלכם ייתפסו.
← הרחיקו את ידיכם מהצירים.
רכיבים בתוך דלת המכשיר עלולים להיות בעלי קצוות חדים.
← לבשו כפפות מגן.
1. פתחו מעט את דלת המכשיר.
2. לחצו מבחוץ על כיסוי הדלת ① מצד שמאל וימין עד שיתנתק.
3. הסירו את כיסוי הדלת ②.



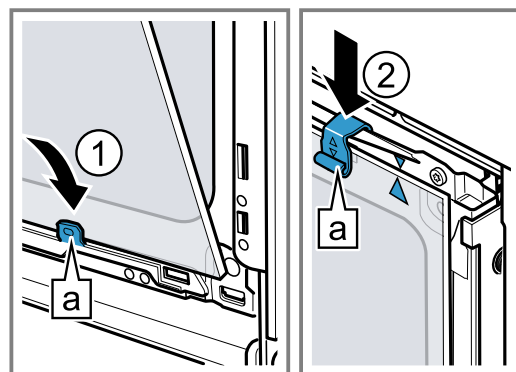
4. נקו את כיסוי הדלת.
← "תכשירי ניקוי מתאימים לשימוש", עמוד 15
5. שחררו ① והסירו את הברגים משמאל וימין על דלת המכשיר.

1. סובבו את הלוח האמצעי עד שהחץ a נמצא למעלה מצד ימין.



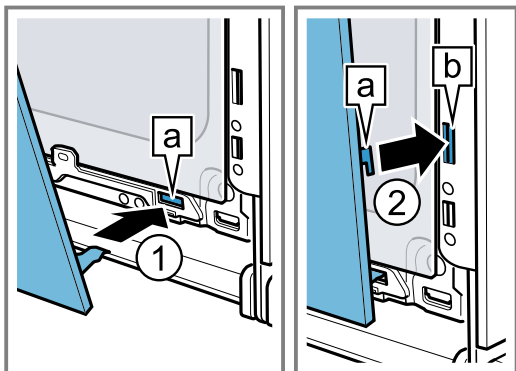
2. הכניסו a את הלוח האמצעי אל התופסן 1 בתחתית ולחצו עליו בחוזקה בחלקו העליון.

3. לחצו על התופסנים מימין ומשמאל a כלפי מטה עד שהלוח האמצעי יתהדק 2.



4. חברו את לוח החזית לתחתית לתוך התופסנים מימין ומשמאל a 1.

5. לחצו על לוח החזית לכיוון המכשיר עד שהווים מימין ומשמאל a יהיו כנגד התומך b 2.

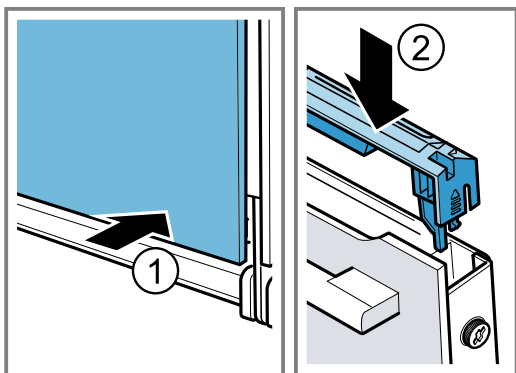


6. לחצו על לוח החזית בתחתית 1 עד שיינעל למקומו בנקישה.

7. פתחו מעט את דלת המכשיר והסירו את מגבת המטבח.

8. הבריגו את שני הברגים בצד שמאל וימין של דלת המכשיר.

9. החזירו את כיסוי הדלת למקומו 2 ולחצו עליו עד שייכנס למקומו בצליל נקישה.



10. סגרו את דלת המכשיר.

הערה: אין להשתמש בתא התנור שוב עד שלוחות הדלת הותקנו חזרה במקומם בצורה נכונה.

18 פתרון בעיות

ניתן לתקן בעיות קלות במכשיר בעצמכם. קראו מידע על פתרון תקלות לפני שאתם פונים לשירות הלקוחות שלנו. כך תימנעו מעלויות מיותרות.

⚠ אזהרה – סכנת פציעה!

תיקונים לא נכונים הם מסוכנים.
 יש לאפשר אך ורק לטכנאים מיומנים לבצע תיקונים במכשיר.
 אם המכשיר פגום, פנו לשירות הלקוחות.

⚠ אזהרה – סכנת התחשמלות!

תיקונים שבוצעו באופן לקוי מהווים סכנה.
 יש לאפשר אך ורק לטכנאים מיומנים לבצע תיקונים במכשיר.
 השתמשו אך ורק בחלקי חילוף מקוריים בעת תיקון המכשיר.
 אם כבל החשמל של מכשיר זה פגום, הוא יוחלף על ידי טכנאים מיומנים.

18.1 תקלות

תקלה	סיבה ופתרון בעיות
המכשיר לא פועל.	נתיך הבטיחות בתיבת הנתיכים נפל. בדקו את הנתיך בתיבת הנתיכים.
	אספקת החשמל נותקה. בדקו האם תאורת המטבח או המכשירים האחרים פועלים.
המכשיר אינו מתחמם; הנקודותיים מהבהבות בתצוגה.	מצב ההדגמה מופעל. 1. נתקו את המכשיר מאספקת החשמל לזמן קצר על-ידי כיבוי המפסק הראשי בתיבת הנתיכים והפעלתו מחדש. 2. השביתו מצב ההדגמה תוך חמש דקות על-ידי שינוי ההגדרה הבסיסית c ב לערך 0.

← "הגדרות בסיסיות", עמוד 14

תקלה	סיבה ופתרון בעיות
לא ניתן לפתוח את דלת המכשיר; הסמל מאיר בתצוגה.	נעילת הבטיחות בפני ילדים נועלת את דלת המכשיר. השתמשו בלחצן $kg/$ כדי להשבית את נעילת הבטיחות בפני ילדים. ← "נעילת בטיחות בפני ילדים", עמוד 13
לא ניתן לפתוח את דלת המכשיר; הסמל מאיר בתצוגה.	פונקציית הניקוי נועלת את דלת המכשיר. הניחו למכשיר להתקרר עד שהסמל ייכבה בתצוגה. ← "ניקוי עצמי", עמוד 16
השעה מהבהבת בתצוגה.	אספקת החשמל נותקה. אפסו את השעון. ← "כוונון השעה בשעון", עמוד 12
השעה לא מופיעה בתצוגה כשהמכשיר מכובה.	ההגדרה הבסיסית השתנתה. שנו את ההגדרה הבסיסית עבור תצוגת השעון. ← "הגדרות בסיסיות", עמוד 14
מאיר בתצוגה ולא ניתן לקבוע הגדרות במכשיר.	נעילת הבטיחות בפני ילדים פעילה. השתמשו בלחצן $kg/$ כדי להשבית את נעילת הבטיחות בפני ילדים. ← "נעילת בטיחות בפני ילדים", עמוד 13
המכשיר לא מופעל.	תא התנור חם מדי עבור הפעולה שנבחרה. 1. כבו את המכשיר והניחו לו להתקרר. 2. הפעילו מחדש.
E מופיע בתצוגה.	הגעתם למשך הבישול המרבי. כדי למנוע פעולה קבועה לא רצויה, המכשיר מפסיק את החימום אוטומטית לאחר מספר שעות אם ההגדרות לא השתנו. כבו את המכשיר. ניתן להגדיר הגדרות חדשות לפי הצורך. עצה: כדי למנוע את כיבוי המכשיר כאשר אינכם רוצים שייכבה, לדוגמה, עבור זמן הכנה ארוך במיוחד, הגדירו משך בישול. ← "אפשרויות קביעת זמן", עמוד 11
הודעה עם E מופיעה בתצוגה, לדוגמה $23-50E$.	תקלה ברכיבים אלקטרוניים 1. לחצו על הלחצן \odot . - במידת הצורך, אפסו את השעה. ✓ אם התקלה הייתה חד-פעמית, הודעת השגיאה נעלמת. 2. אם הודעות השגיאה מופיעות שוב, התקשרו לשירות לקוחות. ציינו את הודעת השגיאה המדויקת ואת מספר ה-E של המכשיר שלכם. ← "שירות לקוחות", עמוד 22

18.2 החלפת הנורה בתא תנור

אם הנורה בתא התנור פגומה, החליפו את נורת התנור.
הערה: ניתן להשיג נורות הלוגן 40 ואט, 230 וולט עמידות בחום ממרכז שירות לקוחות או מספק מורשה. יש להשתמש אך ורק בנורות מסוג זה. החזיקו את נורות ההלוגן החדשות רק בעזרת מגבת נקייה ויבשה. הדבר יאריך את משך החיים של הנורה.

⚠ אזהרה – סכנת כוויות!

- המכשיר וחלקיו הנגישים מתחממים במהלך השימוש.
- יש להימנע ממגע בגופי החימום.
- יש להרחיק מהמכשיר ילדים צעירים מתחת לגיל 8 שנים.

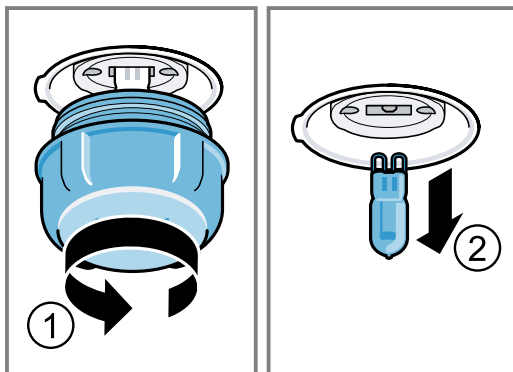
⚠ אזהרה – סכנת התחשמלות!

- בעת החלפת הנורה, חשוב לזכור שהמגעים בבתי הנורות חשופים.
- לפני החלפת הנורה, וודאו שהמכשיר כבוי כדי למנוע התחשמלות.
- כמו כן נתקו את המכשיר משקע החשמל או הורידו את מפסק הזרם בתיבת הנתיכים.

דרישות

- המכשיר מנותק משקע החשמל.
- תא התנור התקרר.
- יש לכם נורת הלוגן חדשה לצורך החלפת הנורה הישנה.

1. הניחו מגבת בתא התנור כדי למנוע נזק.
2. סובבו את כיסוי הנורה העשוי זכוכית נגד כיוון השעון כדי להסירו ①.
3. משכו החוצה את נורת ההלוגן מבלי לסובב אותה ②.



4. הכניסו את נורת ההלוגן ולחצו עליה בחזקה לתוך השקע. ודאו שהפינים ממוקמים כהלכה.
5. בהתאם לדגם המכשיר, למכסה הזכוכית עשויה להיות טבעת איטום. הכניסו את טבעת האיטום למקומה.
6. הבריגו מחדש את מכסה הזכוכית.
7. הוציאו את מגבת המטבח מתא התנור.
8. חברו את המכשיר לחשמל.

19 השלכה לאשפה

כאן תלמדו כיצד להשליך נכון לאשפה מכשירים משומשים.

19.1 השלכת המכשיר הישן

ניתן להשתמש מחדש בחומרי גלם יקרי ערך באמצעות מיחזור.

1. נתקו את המכשיר מהחשמל.

2. חתכו את כבל החשמל.

3. השליכו את המכשיר לאשפה באופן ידידותי לסביבה.

מידע לגבי אופני פינוי האשפה העדכניים ניתן לקבל אצל הסוחר או במועצה המקומית או בעירייה.

מכשיר זה עומד בתקנה האירופית
EU/2012/19 להשלכת ציוד חשמלי
ואלקטרוני משומש (WEEE).

התקנה מפרטת את המסגרת ברחבי האיחוד
האירופי להחזרה ולמחזור של מכשירים
משומשים.



20 שירות לקוחות

אם יש לכם שאלות בנוגע לשימוש, אם אינכם מצליחים לפתור תקלות במכשיר בעצמכם או אם יש צורך בתיקון המכשיר, פנו לשירות הלקוחות.

מידע מפורט על תקופת האחריות ותנאי האחריות בארץ תוכלו לקבל משירות הלקוחות, מהמשווק ובאתר האינטרנט שלנו.

אם אתם פונים לשירות הלקוחות, תזדקקו למספר המוצר (E-Nr.) ולמספר הייצור (FD) של המכשיר שלכם.

ניתן להשיג את פרטי הקשר של מרכז שירות הלקוחות במדריך שירות הלקוחות המצורף, או באתר האינטרנט שלנו. מוצר זה כולל מקור אור של דרגת יעילות אנרגיה G.

20.1 מספר מוצר (E-Nr.) ומספר ייצור (FD)

תוכלו למצוא את מספר המוצר (E-Nr.) ואת מספר הייצור (FD) על לוחית הדירוג של המכשיר.

תראו את לוחית הדירוג עם מספרים אלה אם תפתחו את דלת המכשיר.



רשמו את פרטי המכשיר ואת מספר הטלפון של מרכז שירות הלקוחות כדי למצוא אותם שוב במהירות.

21 כיצד זה עובד

כאן תוכלו למצוא את ההגדרות האידיאליות עבור סוגי מזון שונים וכן את האביזרים ואת כלי הבישול המיטביים. התאמנו המלצות אלה בצורה מושלמת למכשיר שברשותכם.

21.1 עצות לבישול

שימו לב למידע זה בעת הכנת המאכלים.

■ הטמפרטורה ומשך הבישול תלויים בכמות המזון ובמתכון. לכן נקבעו טווחי הגדרות. נסו קודם את הערכים הנמוכים יותר.

■ ערכי ההגדרה חלים על המזון שמוכנס לתא התנור כשהוא קר. הכניסו את האביזרים לתא התנור רק לאחר החימום המקדים. ■ הוציאו מתא התנור אביזרים שאינם בשימוש.

21.2 הערות בנוגע לאפייה

בעת האפייה, השתמשו במפלסים שצויינו.

מפלס	אפייה במפלס אחד
2	מאפים גבוהים או תבנית על מדף הרשת
3	מאפים שטוחים או מאפים במגש האפייה

מפלס	אפייה בשני מפלסים
3	תבנית רב-תכליתית
1	מגש אפייה
מפלס 3	תבניות אפייה על מדף הרשת:
3	מדף רשת ראשון
1	מדף רשת שני

21.3 הערות לגבי צלייה וצלייה בגריל

ערכי ההגדרה חלים על הכנסת עופות, בשר או דגים שאינם ממולאים, מוכנים לצלייה, בטמפרטורת המקרר לתא הבישול הקר.

- ככל שהעופות, הבשר או הדגים גדולים יותר, כך הטמפרטורה צריכה להיות נמוכה יותר וזמן הבישול ארוך יותר.
- הפכו עופות, בשר או דגים לאחר כ- 1/2 עד 2/3 מהזמן שצוין.
- הוסיפו מעט נוזלים לעופות שבתבניות. יש לכסות את תחתית התבנית בכ- 1-2 ס"מ נוזלים.
- בעת הפיכת עופות, וודאו כי צד החזה או העור פונה תחילה למטה.

צלייה וצלייה בגריל על מדף הרשת

השימוש במדף הרשת מומלץ במיוחד לצלייה של עופות גדולים או לצלייה של מספר נתחים הנצלים בו-זמנית.

- אם אין ברשותכם כלי צלייה מתאים, השתמשו בתבנית הרב-תכליתית.

כלי בישול עם מכסה

- הניחו את הכלי על גבי מדף הרשת.
- גם כאשר מבשלים בכלי סגור, ניתן ליצור מעטה פריך על עוף, בשר ודגים. השתמשו בכלי צלייה עם מכסה זכוכית. הגדירו טמפרטורה גבוהה יותר.

⚠ אזהרה – סכנת פציעה!

אם כלי בישול מזכוכית מונח על משטח רטוב או קר, הזכוכית עלולה להיסדק.

- ◀ הניחו כלי בישול חמים עשויים זכוכית על-גבי משטח יבש לאחר סיום הבישול.

⚠ אזהרה – סכנת צריבה!

- כאשר פותחים את המכסה לאחר הבישול, אדים לוהטים עשויים להשתחרר. בטמפרטורות מסוימות לא רואים את האדים.
- ◀ הרימו את המכסה באופן כזה שהאדים הלוהטים ייפלטו הרחק מהגוף.
 - ◀ הרחיקו ילדים.

- בהתאם לגודל ולסוג המזון המיועד לצלייה, הוסיפו עד 1/2 ליטר מים לתבנית הרב-תכליתית.
- ניתן להכין רוטב ממיצי העוף שנאספים. המשמעות היא גם שנוצר פחות עשן ושאת התנור מתלכלך פחות.
- הקפידו לסגור את דלת המכשיר כאשר אתם משתמשים בגריל.
- לעולם אל תשתמשו בגריל כשדלת המכשיר פתוחה.
- הניחו את הנתחים ישירות על גבי מדף הרשת. בנוסף, הכניסו את התבנית הרב-תכליתית במפלס אחד נמוך יותר לפחות, כאשר צדה הנטוי פונה כלפי דלת המכשיר. המשמעות היא שכל טפטופי השומן נאספים.

צלייה בתוך כלים

בעת הכנת מזון בכלי בישול עם מכסה, תא התנור נשאר נקי יותר. פעלו בהתאם להוראות היצרן בעת השימוש בכלי הצלייה שלכם. מומלץ להשתמש בכלי בישול מזכוכית.

כלי בישול ללא מכסה

- השתמשו בכלי צלייה עמוק.
- הניחו את הכלי על גבי מדף הרשת.

21.4 בחירת מזון

מזון	אביזרים/כלים	גובה המדף סוג החימום	טמפרטורה ב- °C/מצב הגריל	משך זמן הבישול בדקות
עוגת ספוג, עדינה	תבנית מלבנית	2	150-170	60-80
עוגת ספוג, 2 מפלסים	תבנית מלבנית	3+1	140-150	70-85
טארט פירות או עוגת גבינה, בסיס בצק פריך	תבנית קפיצית לעוגה, קוטר 26 ס"מ	2	170-190	55-80
בסיס טורט, 6 ביצים	תבנית קפיצית בקוטר 28 ס"מ	2	150-160 ¹	30-40
גלילת טורט	מגש אפייה	3	180-200 ¹	10-15
טארט בצק פריך עם ציפוי לח	תבנית רב-תכליתית	2	160-180	55-95
עוגת שמרים עם תוספת לחה	תבנית רב-תכליתית	3	180-200	30-55
מאפינים	מגש מאפינס על מדף רשת	2	170-190	20-40
מאפי שמרים קטנים	מגש אפייה	3	150-170	20-30
עוגיות	מגש אפייה	3	140-160	15-25
עוגיות, 2 או 3 מפלסים	תבנית רב-תכליתית מגש אפייה	3+1 5+3+1	140-160	15-25
לחם, 1000 גר' (בתבנית מוארכת או בצורה חופשית)	תבנית רב-תכליתית תבנית מלבנית	2	200-220	35-50
פיצה, לא אפויה	מגש אפייה	3	190-210	20-30
פיצה, לא אפויה, בצק דק	מגש פיצה עגול	2	250-270 ¹	8-13
קיש	תבנית פאי או כלי מתאים אחר	2	190-210	25-35
פשטידה, מלוחה, מצרכים מבושלים	תבנית פשטידה	2	200-220	30-60
עוף, 1.3 ק"ג, לא ממולא	כלי בישול ללא מכסה	2	200-220	60-70
מנות עוף קטנות, במשקל 250 גר' כל אחת	כלי בישול ללא מכסה	3	220-230	30-35

¹ יש לחמם מראש את המכשיר.

² הפכו את המנה בין מחצית ושני שלישי זמן הבישול.

³ בהתחלת הבישול, הוסיפו נוזלים לכלי הבישול כך שלפחות 2/3 מהנתח יהיה מכוסה בנוזלים.

⁴ הפכו את המנה לאחר שחלפו 2/3 ממשך הבישול.

⁵ אל תהפכו את המזון. כסו את התחתית במים.

⁶ הכניסו את התבנית הרב-תכליתית מתחת למדף הרשת.

מזון	אביזרים/כלים	גובה המדף	סוג החימום	טמפרטורה ב- °C/מצב הגריל	משך זמן הבישול בדקות
אווז, לא ממולא, 3 ק"ג	כלי בישול ללא מכסה	2		140 .1 160 .2	130-140 .1 50-60 .2
פילה בקר, מדיום, 1 ק"ג	מדף רשת תבנית רב-תכליתית	3		210-220	2 40-50
צלי בקר בקדירה, 1.5 ק"ג	כלי בישול עם מכסה	2		200-220	3 130-150
רוסטביף, מדיום, 1.5 ק"ג	מדף רשת תבנית רב-תכליתית	3		200-220	2 60-70
המבורגר, בעובי 3-4 ס"מ	מדף רשת	4		3	4 25-30
שוק טלה, ללא עצם, מדיום, 1.0 ק"ג	כלי בישול ללא מכסה	2		170-190	5 70-80
דג, צלוי בגריל, שלם, במשקל 300 גר', לדוגמה טרוטה	מדף רשת	2		160-180	6 20-30

¹ יש לחמם מראש את המכשיר.

² הפכו את המנה בין מחצית ושני שלישי זמן הבישול.

³ בהתחלת הבישול, הוסיפו נוזלים לכלי הבישול כך שלפחות 2/3 מהנחת יהיה מכוסה בנוזלים

⁴ הפכו את המנה לאחר שחלפו 2/3 ממשך הבישול.

⁵ אל תהפכו את המזון. כסו את התחתית במים.

⁶ הכניסו את התבנית הרב-תכליתית מתחת למדף הרשת.

21.5 יוגורט

2. צקו את תערובת היוגורט שהוכנה מראש למיכלים קטנים, כגון כוסות או צנצנות קטנות.

מכשיר זה מאפשר לכם להכין בעצמכם יוגורט.

3. כסו את המיכלים ביריעת כיסוי כגון ניילון נצמד.

4. הניחו את המיכלים על רצפת תא הבישול.

5. כווננו את המכשיר בהתאם להגדרות המומלצות.

6. הניחו ליוגורט לנוח במקרר לאחר ההכנה.

הכנת יוגורט

1. הוציאו את האביזרים ותומכי המדפים מתא הבישול.

הגדרות מומלצות ליוגורט

מזון	אביזרים/כלים	גובה המדף	סוג החימום	טמפרטורה ב- °C	משך זמן הבישול בדקות
יוגורט	תבניות אישיות	רצפת תא התנור	1. 2.	100 .1 - .2	1 .1 - 8-9 .2 שעות

¹ יש לחמם מראש את המכשיר.

21.6 מנות מבחן

סקירות אלה נוצרו עבור מכוני הבדיקה כדי להקל על ביצוע הבדיקות של המכשיר בהתאם לתקן EN 60350-1.

אפייה

צייתו למידע זה בעת אפיית מנות מבחן.

מידע כללי

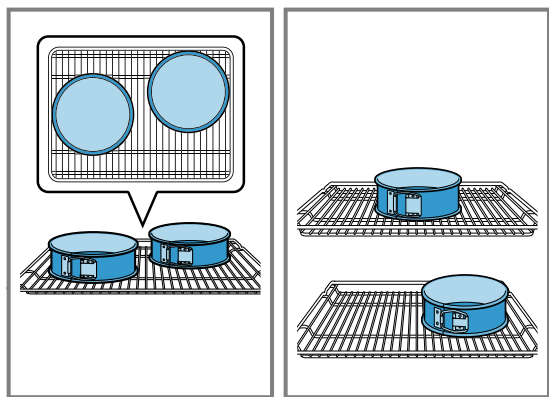
- ההגדרות בטבלה מתייחסות למזון המונח בתוך תא תנור קר.
- עיינו בהערות הנוגעות לחימום מקדים בטבלאות. ערכי הגדרה אלה חלים ללא חימום מהיר.
- בעת האפייה, השתמשו ראשית בטמפרטורות הנמוכות ביותר המצוינות.

גובה המדפים

גובהי מדפים לאפייה בשני מפלסים במקביל:

הערה: פריטים המוכנסים לתנור במקביל במספר מגשי אפייה או תבניות לא יהיו מוכנים בהכרח באותו הזמן.

- תבנית רב-תכליתית: מפלס 3
מגש אפייה: מפלס 1
- תבניות/כלי אפייה על מדף הרשת
מדף רשת ראשון: מפלס 3
מדף רשת שני: מפלס 1
- גובהי מדפים לאפייה בשלושה מפלסים במקביל:
מגש אפייה: מפלס 5
- תבנית רב-תכליתית: מפלס 3
מגש אפייה: מפלס 1
- אפייה עם שתי תבניות קפיציות:



מקמו תבניות אפייה/כלים אלה לצד אלה או בחפיפה במדפים שונים כך שלא יהיו ישירות אחד מעל השני בתא התנור.

הגדרות מומלצות לאפייה

מזון	אביזרים/כלים	גובה המדף	סוג החימום	טמפרטורה ב- °C	משך זמן הבישול בדקות
עוגיות חמאה וינאיות	מגש אפייה	3	☐	¹ 140-150	25-35
עוגיות חמאה וינאיות	מגש אפייה	3	⊗	¹ 140-150	20-30
עוגיות חמאה וינאיות, 2 מפלסים	תבנית רב-תכליתית + מגש אפייה	1 + 3	⊗	¹ 140-150	25-35
עוגיות חמאה וינאיות, 3 מפלסים	תבנית רב-תכליתית + מגש אפייה	1 + 3 + 5	⊗	¹ 130-140	35-55
עוגות קטנות	מגש אפייה	3	☐	¹ 150	25-35
עוגות קטנות	מגש אפייה	3	⊗	¹ 150	20-30
עוגות קטנות, 2 מפלסים	תבנית רב-תכליתית + מגש אפייה	1 + 3	⊗	¹ 140	25-35
עוגות קטנות, 3 מפלסים	תבנית רב-תכליתית + מגש אפייה	1 + 3 + 5	⊗	¹ 140	25-35
עוגת ספוג עם מים חמים	תבנית קפיצית לעוגה, קוטר 26 ס"מ	2	☐	² 160-170	25-35
עוגת ספוג עם מים חמים	תבנית קפיצית לעוגה, קוטר 26 ס"מ	2	⊗	160-170	30-35
עוגת ספוג עם מים חמים, 2 מפלסים	תבנית קפיצית לעוגה, קוטר 26 ס"מ	1 + 3	⊗	² 150-160	35-50

¹ יש לחמם מראש את המכשיר במשך חמש דקות. אין להשתמש בפעולת החימום המהיר.

² חממו מראש את המכשיר. אל תשתמשו בפונקציית החימום המהיר.

הגדרות מומלצות לצלייה בגריל

מזון	אביזרים/כלים	גובה המדף	סוג החימום	טמפרטורה ב- °C מצב הגריל	משך זמן הבישול בדקות
לחם קלוי	מדף רשת	5	☐	3	5-6

22 הוראות התקנה

צייתו למידע זה בעת התקנת המכשיר.

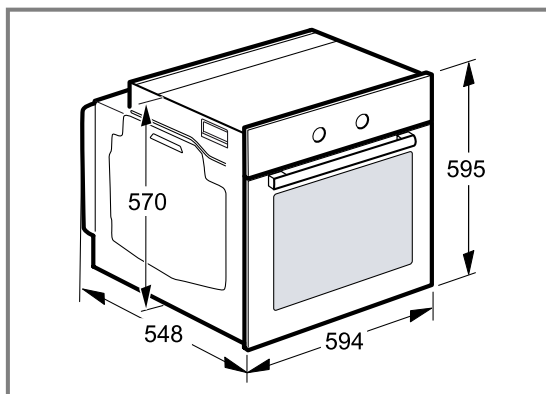
- ◀ אם הכבל החשמלי קצר מדי, התקשרו לשירות הלקוחות.
- ◀ מותר להשתמש רק במתאם המורשה ע"י היצרן.

שימו לב!

- נשיאת המכשיר מידית הדלת עשויה לשבור אותו.
- ידית הדלת אינה יכולה לשאת את משקל המכשיר.
- ◀ אין לשאת את המכשיר או להחזיק אותו באמצעות ידית הדלת.

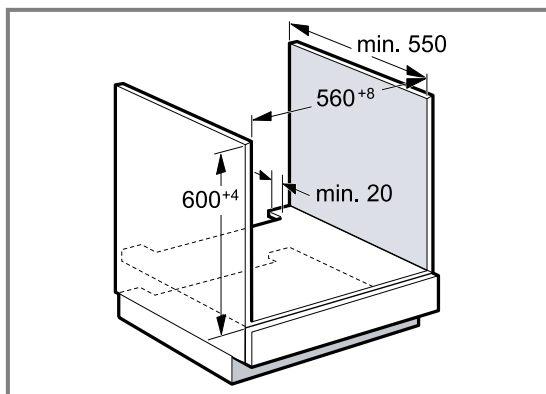
22.2 מידות המכשיר

כאן תוכלו למצוא את מידות המכשיר.



22.3 התקנה מתחת למשטח עבודה

שימו לב למידות ההתקנה ולהוראות ההתקנה עבור התקנה מתחת למשטח עבודה.



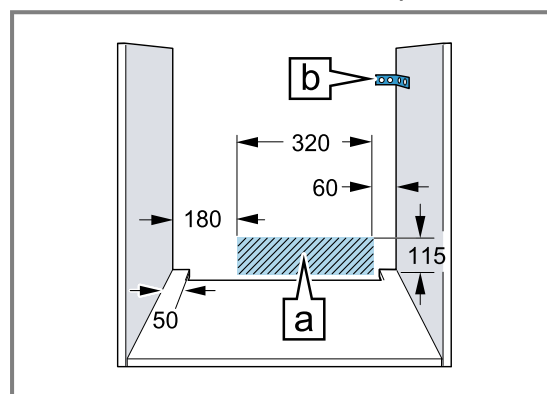
- כדי לאוורר את המכשיר, משטח הביניים מתחת למכשיר חייב לכלול פתחי אוורור.
- בשימוש בשילוב כיריים אינדוקציה אין לסגור את המרווח בין משטח העבודה למכשיר בעזרת פסי אטימה מכל סוג שהוא.
- יש לחבר את משטח העבודה לארון המטבח.
- פעלו לפי הוראות ההתקנה של הכיריים, אם ישנן.



22.1 הוראות התקנה כלליות

שימו לב להוראות אלה לפני שתתחילו בהתקנת המכשיר.

- רק התקנה מקצועית בהתאם להוראות התקנה אלה מבטיחה שימוש בטוח במכשיר זה. המתקין אחראי לנזקים שנגרמים כתוצאה מהתקנה שגויה.
- בדקו את המכשיר לאחר הוצאתו מהאריזה. אין לחבר אותו לחשמל אם הוא ניזוק בהובלה.
- הסירו את חומרי האריזה ואת הניילון הנצמד מתא הבישול ומהדלת לפני השימוש במכשיר.
- שימו לב לדפי ההתקנה של האביזרים.
- הארון המיועד להתקנת המכשיר חייב להיות עמיד בטמפרטורה של עד 95°C וחזיתות הארונות הסמוכים עד 70°C .
- לעולם אין להתקין את המכשיר מאחורי דלת דקורטיבית או דלת ארון. קיימת סכנה להתחממות-יתר.
- יש לבצע את עבודות החיתוך בארון לפני הכנסת המכשיר. הסירו שבבים. תפקודם של הרכיבים החשמליים עלול להיפגע.
- יש למקם את תיבת החיבורים באזור המסומן a או מחוץ לחלל ההתקנה.
- ריהוט שאינו מקובע יש לקבע אל הקיר באמצעות זוויות תקניות b.



- השתמשו בכפפות מגן כדי למנוע חתכים בידיים. רכיבים הנגישים במהלך ההתקנה עלולים להיות חדים.
- המידות באיורים הן במ"מ.

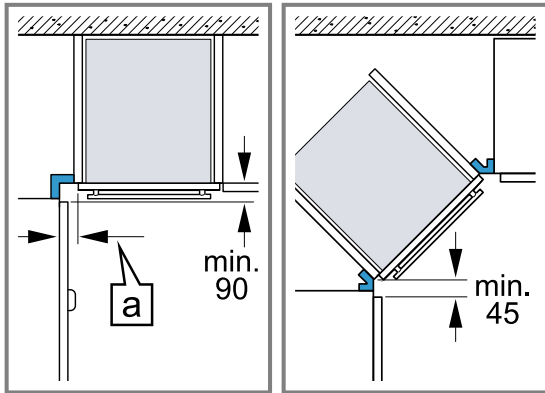
⚠ אזהרה – סכנת שריפה!

- כבל חשמלי מוארך ומתאם לא מורשה מהווים סכנה.
- ◀ אין להשתמש ברצועות מרובות שקעים.
- ◀ השתמשו רק בכבלים מאריכים מאושרים, בעלי חתך מינימלי של 1.5 מ"מ^2 , התואמים את התקן של מכון התקנים הלאומי.

- התקינו את המכשירים רק בגובה המאפשר את הסרת האביזרים בקלות.

22.6 התקנה פינתית

פעלו בהתאם למידות ההתקנה ולהוראות ההתקנה בעת התקנה בפניה.



- כדי לוודא שניתן לפתוח את דלת המכשיר, עליכם לקחת בחשבון את המידות המינימליות בעת התקנה בפניה. המידה a תלויה בעובי חזיתות הארון ובעובי הידית.

22.7 חיבור חשמלי

כדי לחבר בבטחה את המכשיר למערכת החשמל, יש לפעול בהתאם להוראות אלה.

- המכשיר תואם למערכת הגנה מסוג I, ויש להפעילו רק אם הוא מצויד בחיבור מוארק לחשמל.
- הגנת הנת"ך מוכרחה להתאים לדירוג החשמל שצוין על-גבי לוחית הדירוג של המכשיר ולתקנות המקומיות.
- יש לנתק את המכשיר משקע החשמל בעת ביצוע עבודת ההתקנה.
- יש לחבר את המכשיר לחשמל באמצעות כבל החשמל המסופק בלבד.
- יש לחבר את כבל החשמל בגב המכשיר עד ששומעים צליל נקישה. ניתן להשיג כבל חשמל באורך 3 מ' משירות הלקוחות.
- יש להחליף את כבל החשמל רק בכבל מהיצרן המקורי. כבל זה זמין דרך שירות הלקוחות.
- יש לוודא שבמהלך ההתקנה הותקן גם מפסק זרם.

חיבור חשמלי של המכשיר לתקע עם נת"ך ההגנה

הערה: יש לחבר את המכשיר רק לשקע עם נת"ך ההגנה שהותקן כהלכה.

- הכניסו את התקע לשקע עם נת"ך ההגנה. כאשר המכשיר מותקן, תקע החשמל של כבל החשמל מוכרח להיות נגיש באופן חופשי. אם לא אפשרית גישה חופשית לתקע החשמל, יש לשלב התקן ניתוק לכל הפינים בהתקנה החשמלית הקבועה בהתאם לתקנות ההתקנה.

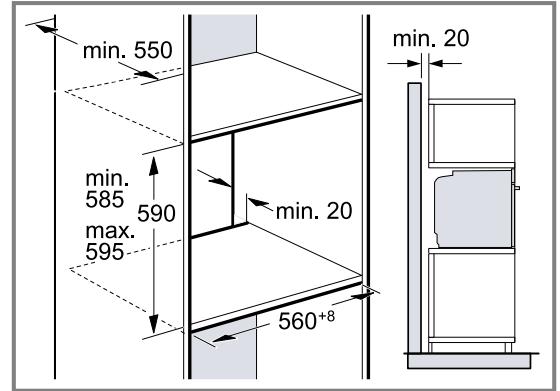
חיבור חשמלי של מכשיר ללא תקע עם נת"ך ההגנה

הערה: יש לאפשר אך ורק לאיש מקצוע מורשה לחבר את המכשיר. נזק שייגרם למכשיר עקב חיבור שגוי אינו מכוסה במסגרת האחריות. יש לשלב התקן ניתוק לכל הפינים בהתקנה החשמלית הקבועה בהתאם לתקנות ההתקנה.

- אתרו את הנת"ך ואת המוליכים הנייטרליים שבשקע. המכשיר עלול להיפגם אם אינו מחובר כהלכה.
- חברו את הכיריים בהתאם לתרשים החיבור. עיינו בלוחית הדירוג לקבלת מידע אודות המתח.
- חברו את חוטי כבל החשמל על פי קוד הצבעים:
 - ירוק/צהוב = נת"ך הגנה ⊕
 - כחול = נת"ך ניטרלי

22.4 התקנה בארון גבוה

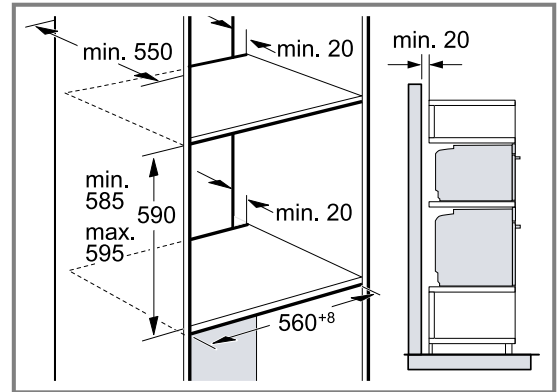
שימו לב למידות ההתקנה ולהוראות ההתקנה בעת ההתקנה בארון גבוה.



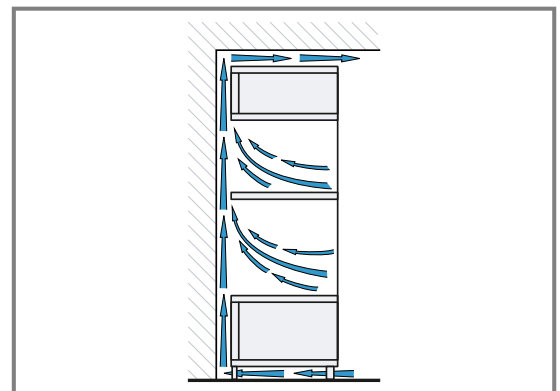
- כדי לאפשר אוורור למכשיר, יש לבצע חתך לאוורור במדפי הביניים.
- אם לארון הגבוה דופן אחורית בנוסף לקיר האחורי של המכשיר, יש להסיר אותה.
- התקינו את המכשיר רק בגובה המאפשר את הסרת האביזרים בקלות.

22.5 התקנת שני מכשירים זה על זה

המכשיר ניתן להתקנה גם מעל או מתחת למכשיר נוסף. בעת התקנת המכשירים זה על גבי זה, שימו לב למידות ההתקנה ולהוראות ההתקנה.



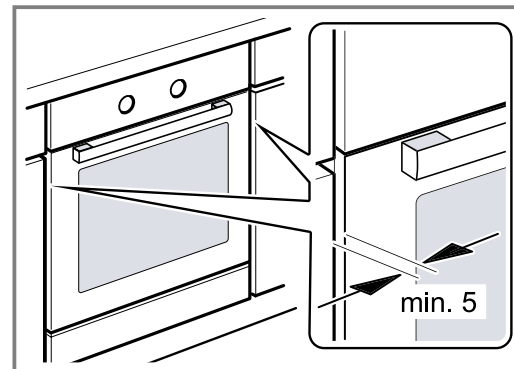
- כדי לאוורר את המכשירים, מדפי הביניים חייבים לכלול פתח אוורור.
- כדי להבטיח אוורור מספק של שני המכשירים, נדרש פתח אוורור של לפחות 200 ס"מ² באזור הבסיס. לשם כך, חתכו את לוח הבסיס או הוסיפו סורג אוורור.
- יש לוודא שהחלפת האוויר מובטחת כפי שמוצג בשרטוט.



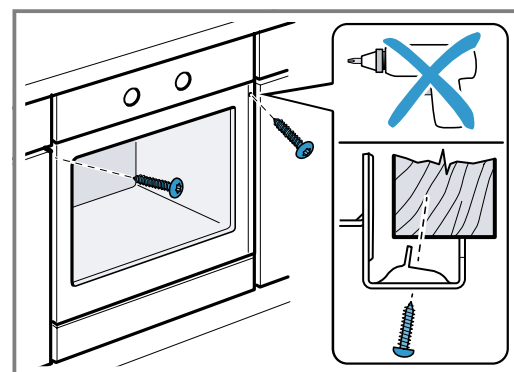
- חום = פאזה (נתיך חיצוני)

22.8 התקנת המכשיר

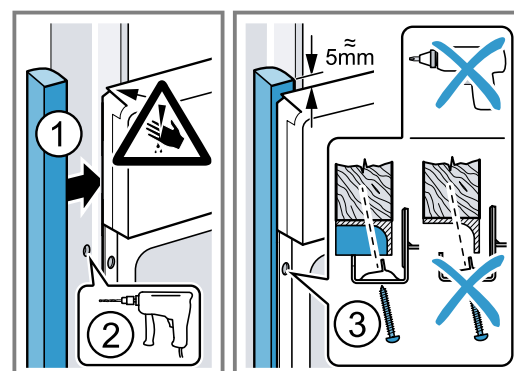
1. דחפו את המכשיר עד הסוף ויישרו אותו במרכז.



2. אבטחו את המכשיר עם הברגים.



3. במטבחים ללא ידיות עם פס אחיזה אנכי:
- צרפו פיסת מילוי מתאימה ① כדי לכסות קצוות חדים אפשריים ולהבטיח התקנה בטוחה.
 - קדחו מראש בפרופילי האלומיניום, לשם יצירת חיבור לבורג ②.
 - הדקו את האביזר באמצעות בורג מתאים ③.



הערה: אין לסגור את המרווח בין משטח העבודה למכשיר בעזרת פסי אטימה נוספים.
אין להתקין פסי הגנה מפני חום בדפנות הצד של הארון להתקנה.

22.9 פירוק המכשיר

1. נתקו את אספקת החשמל למכשיר.
2. שחררו את בורגי האבטחה.
3. הרימו מעט את המכשיר ומשכו אותו החוצה עד הסוף.

לקוחות נכבדים,

אנו מקווים, שהראות הפעלה והתקנה אלה סייעו לכם להפעיל את מכשיר החשמל של **SIEMENS** ושהוא פועל לשביעות רצונכם.

אם למרות מאמצינו להגיש לכם מוצר מושלם וללא ליקויים תתגלה תקלה כלשהי בפעולתו של המכשיר, אנא פנו בכל עת לאחד מסניפי השרות הרשומים על הכריכה האחורית של חוברת זו.

מעבדות השרות והטכנאים המיומנים ישמחו להגיש לכם במהירות את כל העזרה הדרושה להחזרת המכשיר לפעולה תקינה. **בהצלחה!**

החברה שומרת לעצמה את הזכות לבצע שיפורים או שינויים ללא הודעה מוקדמת.

תחנות שרות

04-8477111	טל':	שרות CSB, שד' ההסתדרות 224, חיפה	צפון
08-9777222	טל':	שרות CSB, המסגר 1, א.ת. צפוני, לוד	מרכז
02-6403000	טל':	אלרם, הסדנא 7, תלפיות, ירושלים	ירושלים
08-9777222	טל':	פל-רום, הדסה 22, עיר עתיקה, באר-שבע	דרום
08-6378616	טל':	שרות אקספרס, אזור התעשייה החדש, אילת	
08-6335311	טל':	שרות ששון, הבנאי 3, אילת	

מוקד שרות טלפוני ארצי - 2220*

BSH Hausgeräte GmbH
Carl-Wery-Straße 34
81739 München, GERMANY
www.siemens-home.bsh-group.com

Siemens AG במסגרת רישיון הסימן המסחרי של BSH Hausgeräte GmbH מיוצר על-ידי



9001583852 (020113)
he