



SIEMENS



Пральна машина

WM12N0L2UA

uk Керівництво з експлуатації та інструкції зі встановлення



Register your product on My Siemens and discover exclusive services and offers.

siemens-home.bsh-group.com/welcome

The future moving in.

Siemens Home Appliances

Вміст

1 Безпека	4	7 Дисплей	21
1.1 Загальні вказівки	4	8 Кнопки	23
1.2 Використання за призначенням	4	9 Програми	24
1.3 Обмеження кола користувачів	4	10 Приладдя	27
1.4 Безпечне встановлення.....	5	11 Прання	27
1.5 Безпечна експлуатація	7	11.1 Підготовка білизни.....	27
1.6 Безпечне очищення та обслуговування	9	12 Пральний засіб і засіб для догляду	28
2 Як запобігти матеріальних збитків	11	13 Основні відомості про користування	28
3 Охорона довкілля й екологічне користування	12	13.1 Увімкнення приладу.....	28
3.1 Утилізація упаковки	12	13.2 Налаштування програми	28
3.2 Заощадження енергії і ресурсів	12	13.3 Коригування налаштувань програми	29
3.3 режим економії електроенергії	13	13.4 Завантаження білизни.....	29
4 Установлення й підключення	13	13.5 Вставлення дозатора для рідкого прального засобу	29
4.1 Розпакування приладу	13	13.6 Заливання прального засобу та засобу для догляду.....	29
4.2 Комплект поставки	13	13.7 Запуск програми	30
4.3 Вимоги до місця встановлення.....	13	13.8 Зміна активованої функції «Завершити через».....	30
4.4 Зніміть транспортні кріплення.....	14	13.9 Замочування білизни.....	30
4.5 Підключення приладу	15	13.10 Дозавантаження білизни	30
4.6 Вирівнювання приладу	16	13.11 Переривання програми.....	31
4.7 Підключення приладу до електромережі	17	13.12 Продовження програми в разі припинення ополіскування	31
5 Знайомство	18	13.13 Виймання білизни	31
5.1 Прилад.....	18	13.14 Вимкнення приладу	31
5.2 Кювета для пральних засобів	18	14 Блок. від дітей	31
5.3 Панель управління	19	14.1 Активація блокування від доступу дітей	31
6 Перед першим використанням	20	14.2 Деактивація блокування від доступу дітей.....	32
6.1 Запуск процесу прання без білизни.....	20		

15 Основні параметри.....	33
15.1 Огляд основних налаштувань	33
15.2 Зміна основних налаштувань	34
16 Чищення та догляд	34
16.1 Чищення барабана	34
16.2 Очищення кювети для пральних засобів.....	34
16.3 Прочистіть помпу для прального розчину.....	35
17 Усунення несправностей.....	38
17.1 Екстрене розблокування.....	47
18 Транспортування, зберігання й утилізація.....	47
18.1 Демонтаж приладу.....	47
18.2 Встановлення транспортних кріплень	47
18.3 Повторна підготовка приладу до роботи.....	47
18.4 Утилізація старих приладів...	48
19 Сервісні центри	48
19.1 Номер виробу (E-Nr.) і заводський номер (FD).....	48
20 Технічні характеристики	49



1 Безпека

Дотримуйтеся наступних правил техніки безпеки.

1.1 Загальні вказівки



- Будь ласка, уважно прочитайте цю інструкцію.
- Збережіть інструкцію й інформацію про прилад для пізнішого користування або для наступного власника приладу.
- Не підключайте прилад, якщо його пошкоджено під час транспортування.

1.2 Використання за призначенням

Користуйтеся приладом лише за таких умов:

- для машинного прання придатних до цього текстильних речей, а також призначених для ручного прання вовняних речей згідно з інструкціями з догляду на етикетці.
- з використанням водопровідної води та стандартних мийних і доглядових засобів, придатних для пральних машин.
- у приватних домогосподарствах і в закритих приміщеннях побутового призначення.
- на висоті щонайбільше 4000 м над рівнем моря.

1.3 Обмеження кола користувачів

Діти віком від 8 років, а також особи з обмеженими фізичними, сенсорними або розумовими здібностями чи з браком досвіду та/або знань можуть користуватися цим приладом тільки під наглядом або після отримання вказівок із безпечного користування приладом і після того, як вони усвідомили можливі пов'язані з цим небезпеки.

Дітям заборонено гратися з приладом.

Дітям заборонено чистити й обслуговувати прилад без нагляду дорослих.

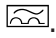
Не підпускайте до приладу дітей до 3 років і домашніх тварин.

1.4 Безпечне встановлення

При встановленні приладу зважайте на правила техніки безпеки.

⚠ УВАГА! – Небезпека ураження електричним струмом!

Монтаж, виконаний неналежним чином, може становити небезпеку для користувача.

- ▶ Прилад дозволено підключати до електромережі й експлуатувати лише відповідно до даних, зазначених на заводській таблиці.
- ▶ Прилад можна підключати до електромережі змінного струму тільки через заземлену розетку, змонтовану згідно з чинними нормами.
- ▶ Заземлювальний провід електричної системи оселі має бути прокладений згідно з чинними нормами. Установка повинна мати достатньо великий поперечний переріз кабелю.
- ▶ Забороняється використання приладу в приміщеннях, де електрична мережа не обладнана заземлювальним проводом.
- ▶ У разі застосування автомата захисного вимикання використовуйте лише тип, маркований цим позначенням .
- ▶ В жодному разі не підключайте прилад до зовнішнього розподільного пристрою для живлення, наприклад, таймера або пульта дистанційного керування.
- ▶ Якщо пристрій встановлено, до мережевого штекера мережного кабелю повинен бути забезпечений вільний доступ, або, якщо це неможливо, у стаціонарно змонтованій електричній системі потрібно встановити всеполюсний роз'єднувач відповідно до місцевих технічних умов.
- ▶ Установлюючи прилад, пильнуйте, щоб не перетиснути й не пошкодити кабель живлення.

Пошкоджена ізоляція кабелю живлення — джерело небезпеки.

- ▶ Не допускайте контакту кабелю живлення з гарячими частинами приладу чи іншими джерелами тепла.
- ▶ Не допускайте контакту мережного кабелю з гострими предметами.

- ▶ Не перегинайте, не перетискайте й не переобладнуйте кабель живлення.

⚠ УВАГА! – Небезпека пожежі!

Застосовувати подовжений кабель живлення й незгодовані адаптери небезпечно.

- ▶ Не застосовуйте подовжувачі або багатомісні розетки.
- ▶ Застосовуйте лише адаптери, які дозволив виробник.
- ▶ Якщо шнур живлення є коротким і немає довшого шнура живлення, зверніться до професійної електромайстерні, щоб адаптувати місце монтажу вдома.

⚠ УВАГА! – Небезпека травмування!

Прилад важкий – піднімати його небезпечно для здоров'я.

- ▶ Ніколи не піднімайте прилад самотужки.
- Неправильне встановлення цього приладу у пральній машині з сушаркою може призвести до перекидання.
- ▶ Встановлюйте сушильну машину на пральну виключно з комплектом підключення від виробника . Інші методи встановлення заборонені.
 - ▶ Не встановлюйте прилад у пральній машині з сушаркою, якщо виробник не надає відповідний комплект підключення.
 - ▶ Не встановлюйте прилади різних виробників та різної глибини і ширини у пральній машині з сушаркою.
 - ▶ Не встановлюйте пральну машину з сушаркою на підставку, прилади можуть перекинутися.

⚠ УВАГА! – Небезпека удущення!

Діти можуть натягти пакувальні матеріали собі на голову або загорнутися в них і задихнутися.

- ▶ Бережіть пакувальні матеріали від дітей.
- ▶ Не дозволяйте дітям гратися з пакувальним матеріалом.

⚠ УВАГА – Небезпека травмування!

Під час роботи прилад може вібрувати або рухатися.

- ▶ Встановіть прилад на чисту, рівну та міцну поверхню.
- ▶ Вирівняйте прилад за допомогою ніжок та ватерпасу.

Неправильно встановлені шланги та мережні кабелі можуть спричинити відключення.

- ▶ Шланги і мережні кабелі слід розташовувати так, щоб уникнути небезпеки спотикання.

Якщо прилад переміщують за частини, що виступають, наприклад дверцята, деталі можуть відламатися.

- ▶ Не переміщуйте прилад за частини, що виступають.

⚠ УВАГА – Небезпека порізів!

Гострі краї приладу можуть призвести до порізів при торканні.

- ▶ Не торкайтеся гострих країв приладу.
- ▶ При встановленні та транспортуванні приладу використовуйте захисні рукавиці.

1.5 Безпечна експлуатація

⚠ УВАГА! – Небезпека ураження електричним струмом!

Пошкоджений прилад або пошкоджений мережний кабель — джерело небезпеки.

- ▶ Ніколи не користуйтеся пошкодженим приладом.
- ▶ Не тягніть за мережний кабель, щоб від'єднати прилад від мережі. Завжди тягніть тільки за мережний штекер мережного кабелю.
- ▶ Якщо прилад або мережний кабель пошкоджений, негайно від'єднайте мережевий штекер розподільного блока або вимкніть запобіжник у розподільному блоці і закрийте водопровідний кран.
- ▶ Зателефонуйте до сервісного центру. → *Стор. 48*

Рідина, що витекла, може спричинити ураження електричним струмом.

- ▶ Використовуйте прилад лише в закритих приміщеннях.
- ▶ Бережіть прилад від високої температури й вологи.
- ▶ Не можна чистити прилад за допомогою парового або високотискового приладу, а також мити струменем води зі шланга чи лійки.

⚠ УВАГА! – Небезпека шкоди здоров'ю!

Діти можуть зачинитися в приладі й потрапити в небезпечну для життя ситуацію.

- ▶ Не встановлюйте прилад за дверима, які блокують і ускладнюють відчинення дверцят приладу.
- ▶ Виводячи прилад з експлуатації, від'єднайте мережевий штекер мережного кабелю, а потім переріжте мережний кабель та зламайте замок дверцят приладу, щоб дверцята більше не закривалися.

⚠ УВАГА! – Небезпека удушення!

Діти можуть удихнути чи проковтнути дрібні деталі й унаслідок цього задихнутися.

- ▶ Бережіть дрібні деталі від дітей.
- ▶ Не дозволяйте дітям гратися з дрібними деталями.

⚠ УВАГА! – Небезпека отруєння!

Пральні засоби і засоби для догляду можуть призвести до отруєння внаслідок потрапляння всередину організму.

- ▶ В разі ненавмисного проковтування засобу слід звернутися до лікаря.
- ▶ Зберігайте пральні засоби і засоби для догляду в недоступному для дітей місці.

⚠ УВАГА! – Небезпека вибуху!

Якщо білизну було попередньо оброблено м'якими засобами, що містять розчинники, це може призвести до вибуху у приладі.

- ▶ При попередній обробці білизни, ретельно прополощіть її водою перед пранням.

⚠ УВАГА – Небезпека травмування!

Не залізайте та не вставляйте на прилад – кришка приладу може зламатися.

- ▶ Не залізайте та не вставляйте на прилад.

Не сідайте та не опирайтесь на відкриті дверцята приладу, щоб не спричинити його перекидання.

- ▶ Не сідайте та не опирайтесь на відкриті дверцята приладу.

- ▶ Не кладіть сторонні предмети на дверцята приладу. Торкання руками барабана під час його обертання може призвести до травм рук.
- ▶ Зачекайте повної зупинки барабану перш ніж торкатись до нього.

⚠ УВАГА – Небезпека опіку!

Під час прання при високих температурах пральний розчин нагрівається.

- ▶ Не торкайтеся гарячого прального розчину.

⚠ УВАГА – Небезпека хімічного опіку!

При відкриванні кювети для пральних засобів з приладу можуть вилитися засоби для прання і догляду. Контакт з очима або шкірою може викликати подразнення.

- ▶ У разі контакту з пральними засобами та засобами для догляду ретельно промийте очі та шкіру.
- ▶ В разі ненавмисного проковтування засобу слід звернутися до лікаря.
- ▶ Зберігайте пральні засоби і засоби для догляду в недоступному для дітей місці.

1.6 Безпечне очищення та обслуговування

При очищенні та обслуговуванні приладу зважайте на правила техніки безпеки.

⚠ УВАГА! – Небезпека ураження електричним струмом!

Ремонтні роботи, виконані неналежним чином, можуть становити небезпеку для користувача.

- ▶ Ремонтувати прилад дозволено тільки фахівцям.
- ▶ Для ремонту приладу дозволяється використовувати лише оригінальні запчастини.
- ▶ Щоб уникнути небезпек, у разі пошкодження кабелю живлення цього приладу його заміну має виконувати виробник, сервісний центр або особа з відповідною кваліфікацією.

Рідина, що витекла, може спричинити ураження електричним струмом.

- ▶ Не можна чистити прилад за допомогою парового або високотискового приладу, а також мити струменем води зі шланга чи лійки.

⚠ УВАГА! – Небезпека травмування!

Використання неоригінальних запасних частин та приладдя небезпечно.

- ▶ Використовуйте лише оригінальні запчастини та приладдя виробника.

⚠ УВАГА! – Небезпека отруєння!

Через очисні засоби, що містять розчинники, можуть утворюватися отруйні випари.

- ▶ Не використовуйте миючих засобів, які містять розчинники.

2 Як запобігти матеріальних збитків

Виконуйте ці вказівки, щоб запобігти матеріальним збиткам і пошкодженню приладу.

УВАГА!

Неправильне використання кондиціонера, прального засобу, засобу для догляду та миючого засобу може погіршити роботу приладу.

- ▶ Дотримуйтеся вказівок виробника щодо дозування.

Перевищення максимальної кількості завантаження вплине на роботу приладу.

- ▶ Дотримуйтеся максимальної кількості завантаження для кожної програми та не перевищуйте її.
→ "Програми", Стор. 24

Прилад під час транспортування захищають транспортні кріплення. Не зняті транспортні кріплення можуть призвести до матеріальних збитків та пошкодження обладнання.

- ▶ Перед вводом в експлуатацію повністю зніміть для зберігання усі транспортні кріплення.
- ▶ Перед кожним транспортуванням повністю встановлюйте усі транспортні кріплення, щоб запобігти пошкодженням.

Неправильне підключення шланга подачі води може призвести до матеріальних збитків.

- ▶ Затягніть нарізні з'єднання на шлангу подачі води вручну.
- ▶ За можливості підключіть шланг подачі води до водопровідного крану безпосередньо, без використання додаткових елементів, таких як перехідники, подовжувачі, клапани тощо.
- ▶ Переконайтеся, що внутрішній діаметр водопровідного крану становить щонайменше 17 мм.

- ▶ Переконайтеся, що довжина різьби на з'єднанні з водопровідним краном становить щонайменше 10 мм.

Занизький або зависокий тиск води може порушувати функціонування приладу.

- ▶ Переконайтеся, що тиск води у водопровідній системі становить щонайменше 100 кПа (1 бар) і максимум 1000 кПа (10 бар).
- ▶ Якщо тиск води перевищує задане максимальне значення, між підключенням води і набором шлангів слід встановити редукційний клапан.
- ▶ В жодному разі не підключайте прилад до змішувача безнапірного приладу для нагрівання води.

Змінені або пошкоджені шланги для води можуть призвести до матеріальних збитків і пошкодження приладу.

- ▶ Не затискайте, не перетискайте, не змінюйте і не обрізайте шланги для води.
- ▶ Використовуйте тільки шланги для води, що входять до комплекту приладу, або оригінальні запасні шланги.
- ▶ Не використовуйте шланги для води, що вже були у використанні.

Експлуатація приладу з брудною або занадто гарячою водою може призвести до пошкодження приладу та іншого майна.

- ▶ Експлуатуйте прилад лише з холодною водою з-під крану.

Непридатні засоби для чищення можуть пошкоджувати поверхні приладу.

- ▶ Не застосовуйте гострі чи абразивні засоби для чищення.
- ▶ Не застосовуйте засоби чищення, що мають високий вміст спирту.

- ▶ Не застосовуйте жорсткі або металеві губки.
- ▶ Рекомендується очищувати прилад водою і витирати м'яким вологим рушником.
- ▶ Залишки прального засобу, спрею та інших речовин слід видаляти одразу після контакту з приладом.

3 Охорона довкілля й ощадливе користування

3.1 Утилізація упаковки

Пакувальні матеріали екологічно безпечні і можуть використовуватися повторно.

- ▶ Окремі складники потрібно розсортувати й утилізувати роздільно.

3.2 Заощадження енергії і ресурсів

Якщо ви будете виконувати ці вказівки, прилад споживатиме менше електроенергії і води.

Використовуйте програми з низькими температурами та більшою тривалістю прання, а також дотримуйтеся максимального завантаження.

- ✓ Таким чином споживання енергії та витрата води будуть найефективнішими.

пральний засіб залежно від ступеня забруднення білизни.

- ✓ Для легкого та звичайного ступеня забруднення достатньо меншої кількості прального засобу. Дотримуйтеся рекомендацій щодо дозування від виробника прального засобу.

Зменште температуру прання для білизни з легким і звичайним ступенем забруднення.

- ✓ За низької температури споживається менше електроенергії. Для легкого та звичайного ступеня забруднення доступно нижчих температур, ніж вказано на етикетці з догляду.

Встановіть максимальну частоту віджимання, якщо білизну слід сушити в сушильній машині.

- ✓ Віджата білизна скорочує тривалість програми сушіння і зменшує енерговитрати. При підвищеній частоті віджимання кількість залишкової вологи в білизні зменшується, а гучність шуму збільшується.

Прання білизни без попереднього прання.

- ✓ Прання з попереднім пранням підвищує тривалість програми і збільшує споживання енергії та води.

Прилад має функцію автоматичного дозування.

- ✓ Автоматичне дозування оптимально регулює споживання води і тривалість програми залежно від типу тканини і кількості завантаження.

3.3 режим економії електроенергії

Якщо протягом тривалого часу не керувати приладом, він автоматично перемикається в режим заощадження.

Режим заощадження електроенергії вимикається при повторному використанні приладу.

4 Установлення й підключення

4.1 Розпакування приладу

УВАГА!

Предмети, що залишилися у барабані, які не передбачені для експлуатації приладу, можуть спричинити матеріальні збитки та пошкодження приладу.

- ▶ Перед використанням вийміть з барабана предмети та приладдя, що постачається в комплекті.
1. Повністю зніміть пакувальний матеріал та захисний корпус з приладу.
→ "Утилізація упаковки", Стор. 12
 2. Перевірте прилад на наявність видимих пошкоджень.
 3. Відчиніть дверцята приладу.
→ "Основні відомості про користування", Стор. 28
 4. Витягніть приладдя із барабана.
 5. Зачиніть дверцята приладу.

4.2 Комплект поставки

Після розпакування перевірте, чи комплект повний і чи не пошкодило якісь частини під час транспортування.

УВАГА!

Робота з не повністю встановленим або несправним приладдям може погіршити роботу приладу або призвести до пошкодження майна та приладу.

- ▶ Не експлуатуйте прилад з не повністю встановленим або несправним приладдям.
- ▶ Перед експлуатацією приладу замініть відповідне приладдя.
→ "Приладдя", Стор. 27

Зауваження: Прилад перевірено на заводі на предмет бездоганного функціонування. Внаслідок цього у приладі можуть бути залишки води. Вони зникнуть після першого прання.

Комплект містить:

- Пральна машина
- Супровідна документація
- Транспортні кріплення
→ "Зніміть транспортні кріплення", Стор. 14
- Заглушки для отворів
- Шланг подачі води
→ "Підключення шланга подачі води", Стор. 15

4.3 Вимоги до місця встановлення

УВАГА!

Небезпека ураження електричним струмом!

Прилад має деталі, що знаходяться під напругою. Торкатися цих частин небезпечно.

- ▶ Не використовуйте прилад без кришки.

⚠ УВАГА!

Небезпека травмування!

При роботі на цоколі прилад може перекинутися.

- ▶ Перед початком експлуатації обов'язково закріпіть ніжки приладу на цоколі за допомогою кріпильних пластин → *Стор. 27* від виробника.

УВАГА!

Замерзання залишкової води в приладі може спричинити його пошкодження.

- ▶ Не встановлюйте та не експлуатуйте прилад в неопалюваному приміщенні або просто неба.

Якщо прилад нахилено більш ніж на 40°, залишкова вода з приладу може витекти і спричинити пошкодження майна.

- ▶ Обережно нахиляйте прилад.
- ▶ Транспортуйте прилад вертикально.

Місце встановлення	Вимоги
Цоколь 	Закріпіть прилад за допомогою кріпильних пластин → <i>Стор. 27</i> .
Дерев'яна плита 	Розмістіть прилад на водостійкій дерев'яній плиті (товщиною не менше 30 мм), яка міцно прикрючена до підлоги.

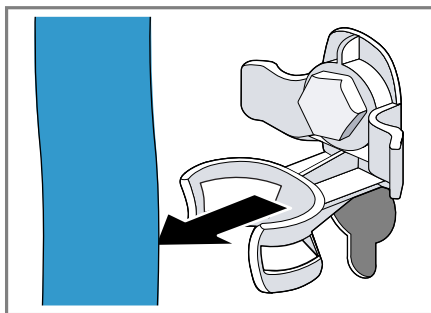
Місце встановлення	Вимоги
Кухонний гарнітур 	Прилад можна встановлювати лише під суцільною стільницею, з'єднаною із сусідніми шафами. Потрібна ширина ніші: 60 см.
Біля стіни 	Не закріплюйте шланги та мережний кабель між стіною та приладом.

4.4 Зніміть транспортні кріплення

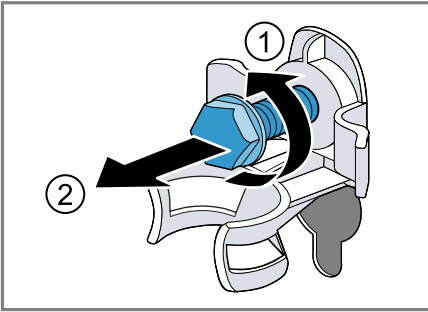
Під час транспортування прилад захищають транспортні кріплення на зворотному боці.

Зауваження: Зберігайте гвинти транспортних кріплень та втулки для подальшого транспортування → *Стор. 47*.

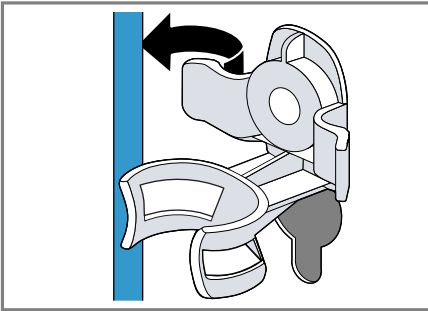
1. Вийміть шланги з кріплень.



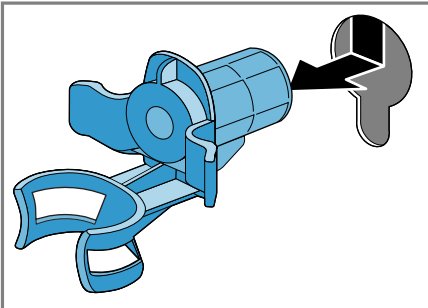
2. Відкрутіть всі гвинти 4 транспортних кріплень за допомогою гайкового ключа SW13 ① і зніміть ②.



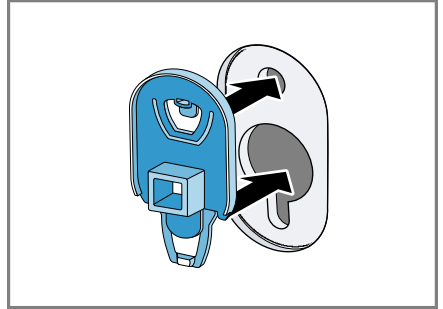
3. Зніміть мережний кабель з тримача.



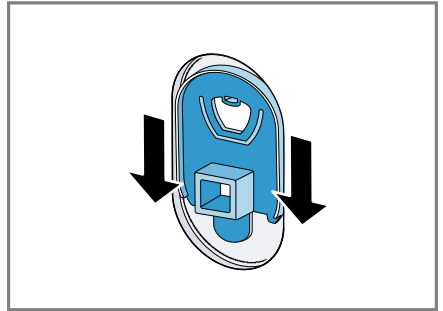
4. Вийміть 4 гільзи.



5. Вставте 4 заглушки для отворів.



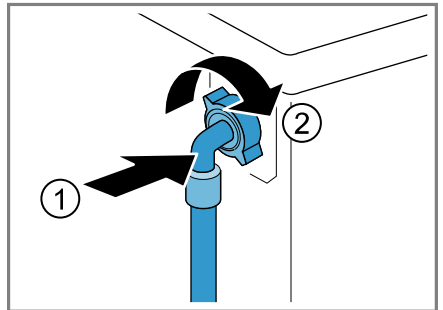
6. Натисніть 4 заглушки для отворів вниз.



4.5 Підключення приладу

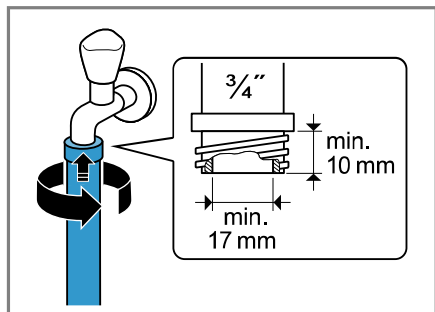
Підключення шланга подачі води

1. Підключіть шланг подачі води до приладу.



uk Установлення й підключення

2. Підключіть шланг подачі води до крана (26,4 мм = 3/4").



3. Обережно відкрийте кран і впевніться, що місця з'єднання герметичні.

Типи підключення каналізації

Наведена інформація допоможе підключити цей прилад до каналізації.

УВАГА!

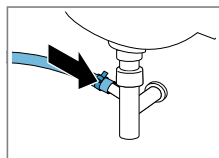
При відкачуванні зливний шланг знаходиться під тиском і може від'єднатися від встановленої точки підключення.

- ▶ Зафіксуйте зливний шланг, щоб запобігти випадковому від'єднанню.

Зауваження: Зважайте на висоту насоса.

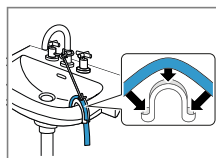
Висота насоса становить: мінімум: 60 см, максимум: 100 см

Сифон



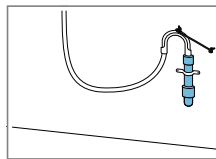
Зафіксуйте точку підключення за допомогою затискача шланга (24-40 мм).

Мийка



Зафіксуйте та закріпіть зливний шланг гачком для фіксації → Стор. 27.

Пластикова труба з гумовою муфтою

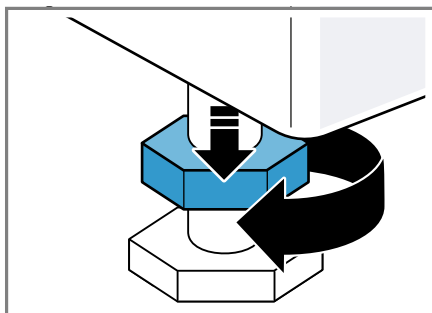


Зафіксуйте та закріпіть зливний шланг гачком для фіксації → Стор. 27.

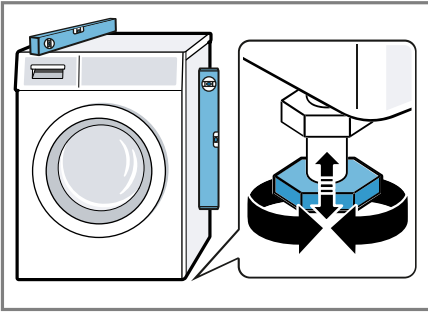
4.6 Вирівнювання приладу

Щоб зменшити шум і вібрацію та запобігти пересуванню, належним чином вирівняйте прилад.

1. Викрутіть контргайку гайковим ключем SW17 за годинниковою стрілкою.

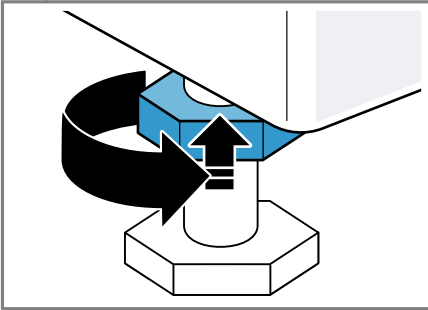


2. Щоб вирівняти прилад, поверніть ніжки приладу. Перевірте вирівнювання за допомогою ватерпаса.



Всі ніжки машини повинні міцно стояти на підлозі.

3. Затягніть контргайки гайковим ключем SW17 вручну до корпусу.



При цьому утримуйте ніжку приладу і не регулюйте її по висоті.

4.7 Підключення приладу до електромережі

Зауваження: Для використання цього приладу електромережа вашої оселі повинна відповідати місцевому законодавству і правилам безпеки, а також має включати диференційний вимикач.

1. Штепсельну вилку кабелю живлення вставте в розетку неподалік від приладу.

Приєднувальні параметри приладу наведено в технічних характеристиках → Стор. 49.

2. Перевірте, чи міцно вставлено штекер у розетці.

5 Знайомство

5.1 прилад

Тут можна познайомитися зі складниками приладу.



Залежно від типу приладу показані на малюнку окремі деталі можуть відрізнятися, наприклад, кольором і формою.

1 Сервісна кришка помпи для прального розчину → *Стор. 35*

2 Дверцята

3 Кювета для пральних засобів → *Стор. 18*

4 Панель управління → *Стор. 19*

5 Зливний шланг → *Стор. 16*

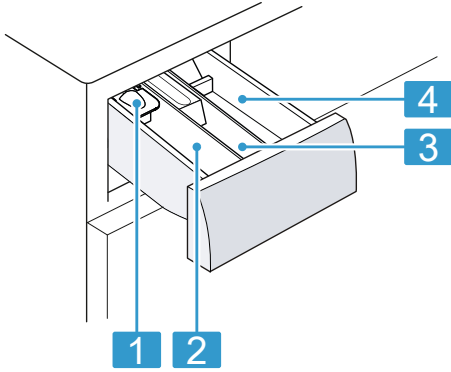
6 Мережний кабель → *Стор. 17*

7 Транспортні кріплення → *Стор. 14*

5.2 Кювета для пральних засобів

Зауваження: Дотримуйтесь інструкцій виробника щодо використання та дозування пральних

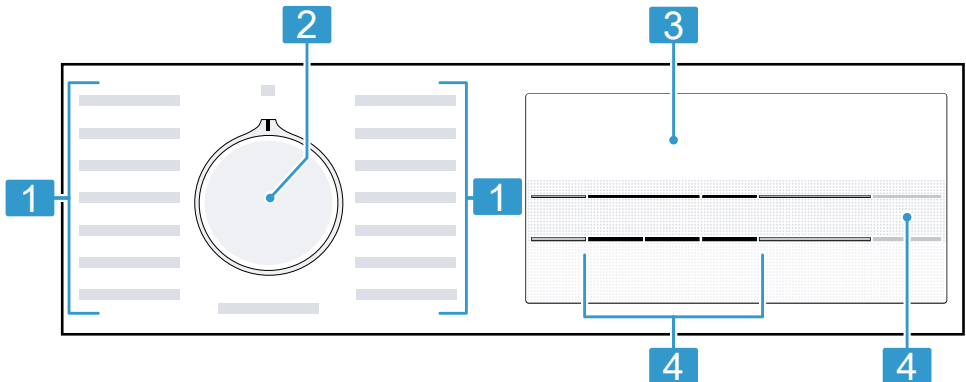
засобів та засобів для догляду, а також інформації в описах програм.
→ "Програми", Стор. 24



- | | |
|----------|--|
| 1 | Дозатор для рідкого прального засобу
→ "Вставлення дозатора для рідкого прального засобу", Стор. 29 |
| 2 | Відділення II: пральний засіб для основного прання |
| 3 | Відділення ⌘: пом'якшувальний засіб |
| 4 | Відділення I: пральний засіб для попереднього прання |

5.3 Панель управління

За допомогою панелі управління можна налаштовувати функції приладу й одержувати інформацію про його робочий стан.



- | | |
|----------|---------------------------------|
| 1 | Програми → Стор. 24 |
| 2 | Перемикач програм
→ Стор. 28 |
| 3 | Дисплей → Стор. 21 |
| 4 | Кнопки → Стор. 23 |

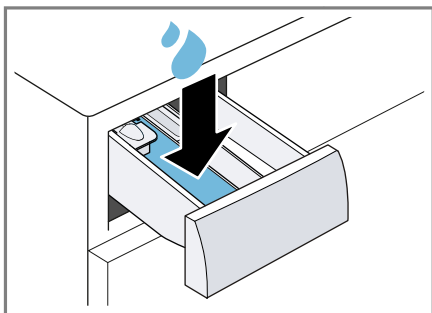
6 Перед першим використанням

Підготуйте прилад до застосування.

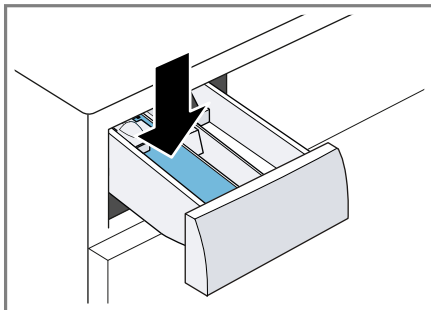
6.1 Запуск процесу прання без білизни

Ваш прилад був ретельно перевірений на заводі перед постачанням. Щоб видалити можливі залишки води після перевірки, першого разу запустіть програму без білизни.

1. Встановіть перемикач програм на **Бавовна 90°**.
2. Закрийте дверцята.
3. Витягніть кювету для пральних засобів.
4. Залийте прибіл. 1 літр води із-під крану у кювету для пральних засобів II.



5. Заповніть порошковим пральним засобом кювету II.

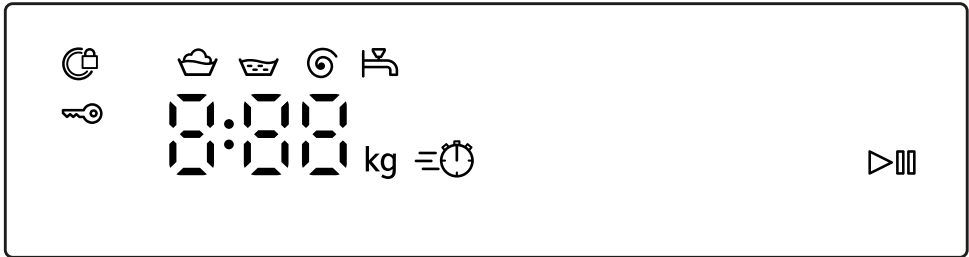


Щоб уникнути утворення піни, для легкого забруднення використовуйте лише половину рекомендованого прального засобу. Не використовуйте засоби для прання вовни або тонкої білизни.

6. Закрийте кювету для пральних засобів.
7. Щоб запустити програму, натисніть **▶ Start / Перезав. / Пауза**.
 - ✓ На дисплеї відобразиться залишковий час роботи програми.
 - ✓ Дисплей відображає закінчення програми: "End".
8. Почніть перше прання або встановіть перемикач програм на **Вимк.** **○**, щоб вимкнути прилад. → "Основні відомості про користування", Стор. 28




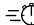


7 Дисплей

На дисплеї видно поточні параметри, варіанти вибору або текстові вказівки.



Індикація	Назва	Більше інформації
0:40 ¹	Тривалість програми/час, що залишився до завершення програми	Приблизна попередня тривалість програми або час, що залишився до завершення програми.
10h ¹	Час до завершення	→ "Кнопки", Стор. 23
7,0 кг ¹	Рекомендоване завантаження	Максимальне завантаження для встановленої програми у кг.
- - - - 1200	Кількість обертів віджимання	Налаштована частота віджимання в об/хв. → "Кнопки", Стор. 23 0: без кінцевого віджимання, лише відведення води - - -: відміна віджимання, без відведення води
▷▣	Старт/Пауза	Старт, переривання або пауза <ul style="list-style-type: none"> ■ світиться: програма запущена і може бути перервана або призупинена. ■ блимає: програму можна запустити або продовжити.

¹ Наприклад

Індикація	Назва	Більше інформації
	Прання	Статус програми
	Ополіскування	Статус програми
	Віджимання	Статус програми
- - -	Утрим.води	Статус програми
End	Завершення програми	Статус програми
	Блокування від доступу дітей	<ul style="list-style-type: none"> ■ світиться: активоване блокування для захисту дітей. ■ блимає: активоване блокування для захисту дітей, і прилад експлуатувався. → "Деактивація блокування від доступу дітей", Стор. 32
	VarioSpeed	Прання зі скороченим часом активовано. → "Кнопки", Стор. 23
	Дверцята	<ul style="list-style-type: none"> ■ світиться: дверцята заблоковані, їх не можна відчинити. ■ блимає: дверцята зачинено неправильно. ■ вимкнено: дверцята розблоковані, їх можна відчинити.
	Кран	<ul style="list-style-type: none"> ■ Немає тиску води. ■ Тиск води надто низький.
E:35 / -10 ¹	Помилка	Код несправності, індикація несправності, сигнал.

¹ Наприклад




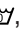

8 Кнопки

Вибір налаштувань програми залежить від обраної програми.

Кнопка	Параметр	Більше інформації
▷ Старт / Перезав. / Пауза	<ul style="list-style-type: none"> ■ Запуск ■ Перервати ■ Зупинити 	Запуск, переривання або зупинка програми.
≡⊙ varioSpeed	<ul style="list-style-type: none"> ■ Активація ■ Деактивація 	Активуйте або деактивуйте скорочення тривалості програми. Зауваження: Споживання енергії зростає. Це не впливає на результат прання.
⌚ Завершення через	до 24 годин	Визначте час закінчення програми. Тривалість програми вже включена у встановлену кількість годин. Після початку програми відображається тривалість програми.
⊖ Об./хв.	– – – – 1200	Коригування частоти віджимання або активація – – – (без віджимання). При виборі – – – вода в кінці циклу прання не відводиться і віджимання деактивується. Білизна залишається у воді для ополіскування.
🔑 3 сек.	<ul style="list-style-type: none"> ■ Активація ■ Деактивація 	→ "Блокув. від дітей", Стор. 31

9 Програми






Зауваження: Інструкції з догляду на етикетках білизни надають додаткову інформацію щодо вибору програми.

Програма	Опис за призначенням	макс. завантаження (кг)
Бавовна 	<p>Прання міцних текстильних виробів із бавовни, льону або змішаних волокон.</p> <p>Також програма із скороченим часом підходить для звичайно забрудненої білизни, якщо активовано  varioSpeed.</p> <p>Налаштування програми:</p> <ul style="list-style-type: none"> ■ макс. 90 °C ■ макс. 1200 об/хв 	7,0 4,0 ¹
Еко 40-60	<p>Прання текстильних виробів з бавовни, льону або змішаних волокон.</p> <p>Зауваження: Текстиль, який відповідно до символу догляду можна прати за температури від 40 °C  до 60 °C , можна прати разом.</p> <p>Результат прання відповідає найкращому з можливих класів результату прання відповідно до законодавчих вимог.</p> <p>Для цієї програми температура прання автоматично регулюється залежно від завантаження, щоб досягти оптимальної енергоефективності з найкращим можливим результатом прання.</p> <p>Температуру прання неможливо змінити.</p> <p>Налаштування програми:</p> <p>Зауваження: Температура в цій програмі не регулюється і встановлюється автоматично.</p> <ul style="list-style-type: none"> ■ макс. - °C ■ макс. 1200 об/хв 	7,0
Бавовна Інтенсивна 	<p>Прання міцних текстильних виробів із бавовни, льону або змішаних волокон.</p> <p>Заощадлива програма.</p> <p>Зауваження: Для заощадження електроенергії фактична температура прання може відрізнятися від встановленої температури прання. Результат прання відповідає законодавчим нормам.</p> <p>Налаштування програми:</p> <ul style="list-style-type: none"> ■ макс. 40 °C 	7,0

¹  varioSpeed актив.

Програма	Опис за призначенням	макс. завантаження (кг)
	<ul style="list-style-type: none"> ■ макс. 1200 об/хв 	
Бавовна Поперед. пр-ня 	Прання міцних текстильних виробів із бавовни, льону або змішаних волокон. Програма з попереднім пранням для прання сильно забрудненої білизни. Розділіть пральний засіб у кюветі для пральних засобів для попереднього та основного прання. → "Кювета для пральних засобів", Стор. 18 Налаштування програми: <ul style="list-style-type: none"> ■ макс. 40 °C ■ макс. 1200 об/хв 	7,0 4,0 ¹
 Синтетика	Прання текстильних виробів з синтетики або змішаних волокон. Налаштування програми: <ul style="list-style-type: none"> ■ макс. 40 °C ■ макс. 1200 об/хв 	4,0
 Швидке пр-ня / Зміш. тканини	Прання текстильних виробів із бавовни, льону, синтетики або змішаних волокон. Підходить для легко забрудненої білизни. Налаштування програми: <ul style="list-style-type: none"> ■ макс. 40 °C ■ макс. 1200 об/хв 	4,0
 Делікатне прання / Шовк	Прання делікатних текстильних виробів, які можна прати, із шовку, віскози або синтетики. Використовуйте пральний засіб для тонкої білизни або шовку. Зауваження: Особливо делікатні текстильні вироби або текстильні вироби з гачками, кільцями чи скобами слід прати у сітці для білизни. Налаштування програми: <ul style="list-style-type: none"> ■ макс. 30 °C ■ макс. 800 об/хв 	2,0
 Вовна 	Прання текстильних виробів, які можна прати руками та в машині, із вовни або з домішками вовни. Щоб уникнути усадки білизни, барабан переміщує текстильні вироби дуже бережно і з тривалими паузами. Використовуйте пральний засіб для вовни.	2,0

¹  varioSpeed актив.

Програма	Опис за призначенням	макс. завантаження (кг)
	Налаштування програми: <ul style="list-style-type: none"> ■ макс. 30 °C ■ макс. 800 об/хв 	
 Ополіскування	Ополіскування з подальшим віджиманням і відведенням води. Налаштування програми: макс. 1200 об/хв	–
 Відж. / Злив	Віджимання і відведення води. Якщо потрібно лише відвести воду, активуйте 0. Білизна не віджимається. Налаштування програми: макс. 1200 об/хв	–
 Супер 15'/30'	Прання текстильних виробів з бавовни, синтетики або змішаних волокон. Коротка програма для легко забрудненої дрібної білизни. Тривалість програми становить приблизно 30 хвилин. Якщо потрібно зменшити тривалість програми до 15 хвилин, активуйте  varioSpeed. Максимальне завантаження зменшується до 2,0 кг. Налаштування програми: <ul style="list-style-type: none"> ■ макс. 30 °C ■ макс. 1200 об/хв 	4,0
¹  varioSpeed актив.		

10 Приладдя

Використовуйте оригінальне приладдя. Воно розроблене для вашого приладу.

Зауваження: Деяке приладдя доступне в інших кольорах. Зв'яжіться

з
→ "Сервісні центри", Стор. 48.

	Використання	Номер за каталогом
Подовжувач шланга подачі води	Подовжувач для шланга подачі холодної води або шланга AquaStop (2,50 м).	WZ10131
Кріпильні пластини	Підвищують стійкість приладу.	WX975600
Подовжувач для шланга подачі води	Для заміни стандартного шлангу подачі води довшим шлангом (2,20 м).	00353925
Гачок	Фіксує зливний шланг.	00655300
Вставка для рідкого прального засобу	Дозує рідкий пральний засіб.	00637516
Підставка	Піднімає прилад, щоб його можна було легко завантажувати і вивантажувати.	WZWP20W

11 Прання

Зауваження: Додаткову інформацію можна знайти в цифровому керівництві з експлуатації, відсканувавши QR-код в змісті або на siemens-home.bsh-group.com.

11.1 Підготовка білизни

УВАГА!

Предмети, що залишилися в білизні, можуть пошкодити білизну та барабан.

- ▶ Перед використанням вийміть всі предмети з мішків для білизни.
- ▶ Щоб захистити прилад і білизну, підготуйте білизну.
 - Випорожніть кишені
 - Вичистіть пісок із усіх вилог та кишень

uk Пральний засіб і засіб для догляду

- Закрийте усі підковдри і наволочки
- Закрийте усі застібки-блискавки, липучки, гачки і кіляця
- Зв'яжіть текстильні паски і стрічки разом або використовуйте мішок для білизни
- довгі шнурівки та шнурки із зафіксованими кінцями слід зав'язати у каптурі чи штанах
- Зніміть з гардин підвіски та смужки або використовуйте сітку для білизни
- Для дрібних речей, наприклад дитячих шкарпеток, використовуйте сітку для білизни
- Деякі сухі плями, що в'їлися, можна видалити, виправши білизну декілька разів
- Великі і малі речі слід прати разом
- Не тріть свіжі плями, а спочатку змочіть мильним розчином
- Розкладіть і розпушіть білизну або дотримуйтесь опису програм

12 Пральний засіб і засіб для догляду

Вказівки

- Додаткову інформацію можна знайти в цифровому керівництві з експлуатації, відсканувавши QR-код в змісті або на siemens-home.bsh-group.com .
- Зважайте на інформацію щодо безпеки → *Стор. 4* та уникнення пошкодження майна → *Стор. 11*.

Інструкції виробника щодо використання та дозування можна знайти на упаковці.

Вказівки

- рідкі пральні засоби поєднуйте тільки з рідкими пральними засобами невисокої густини
- не змішуйте різні рідкі пральні засоби
- не змішуйте пральний засіб та кондиціонер
- не використовуйте продукти після завершення терміну придатності та надто загустілі засоби
- використовуйте барвники обмежено, сіль може пошкодити високоякісну сталь
- не використовуйте відбілювачі у приладі

13 Основні відомості про користування

Зауваження: Додаткову інформацію можна знайти в цифровому керівництві з експлуатації, відсканувавши QR-код в змісті або на siemens-home.bsh-group.com .

13.1 Увімкнення приладу

Вимога: Прилад правильно встановлено та підключено.
→ *"Установлення й підключення", Стор. 13*

- ▶ Встановіть перемикач програм на програму.

13.2 Налаштування програми

1. Поверніть перемикач програм та встановіть на потрібну програму.
→ *"Програми", Стор. 24*
2. При бажанні коригуйте налаштування програми.
→ *"Коригування налаштувань програми", Стор. 29*

13.3 Коригування налаштувань програми

Вимога: Програму встановлено.
→ "Налаштування програми",
Стор. 28

- ▶ Скоригуйте налаштування програми.
→ "Кнопки", Стор. 23

Зауваження: Налаштування програми не зберігаються для програми тривало.

13.4 Завантаження білизни

Зауваження: Щоб запобігти зминанню тканини, дотримуйтеся максимального завантаження для програми.
→ "Програми", Стор. 24

Вимоги

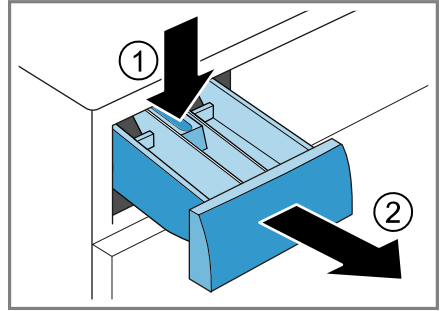
- Білизна підготована та відсортована.
→ "Прання", Стор. 27
 - Барабан порожній.
1. Відчиніть дверцята.
 2. Покладіть білизна до барабана.
 3. Закрийте дверцята.
Переконайтеся, що білизна не затиснута дверцятами.

13.5 Вставлення дозатора для рідкого прального засобу

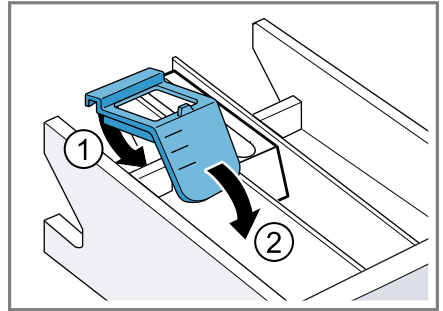
Якщо ви замовили дозатор в якості приладдя, потрібно його встановити.

1. Витягніть кювету для прального засобу.

2. Натисніть на вставку та витягніть кювету для пральних засобів.



3. Вставте дозатор.



4. Вставте кювету для пральних засобів.

13.6 Заливання прального засобу та засобу для догляду

Вказівки

- Не застосовуйте дозатор для рідкого прального засобу з гелеподібними пральними засобами, пральним порошком, активованим попереднім пранням або програмою «Час до завершення».
 - Дотримуйтеся вказівок розділу Пральний засіб і кондиціонер
→ Стор. 28
1. Витягніть кювету для пральних засобів.

uk користування

2. Налийте пральний засіб.
→ "Кювета для пральних засобів",
Стор. 18
3. При бажанні заповніть засіб для
догляду.
4. Закрийте кювету для пральних
засобів.

13.7 Запуск програми

Вимога: Програму встановлено.

→ "Налаштування програми",

Стор. 28

- ▶ Натисніть **▷** **Старт / Перезав. / Пауза.**
- ✓ Барабан обертається і відбувається розпізнавання завантаження, яке може тривати до 2 хвилин, а потім подається вода.
- ✓ На дисплеї відображається тривалість програми або час готовності.
- ✓ Дисплей відображає закінчення програми: "End".

13.8 Зміна активованої функції «Завершити через»

Якщо ви встановили та активували функцію «Завершити через» для відкладеного запуску програми, ви можете знову змінити «Завершити через» перед запуском програми.

Вимоги

- Програма встановлена.
→ "Налаштування програми",
Стор. 28
 - Функція «Завершити через» налаштована та активована.
→ "Кнопки", Стор. 23
1. Натисніть **▷** **Старт / Перезав. / Пауза.**
Активована функція «Завершити через» призупинена.

2. Натисніть на **⌚** **Завершення через**, поки на дисплеї не відобразиться потрібний «Час до завершення».
3. Натисніть **▷** **Старт / Перезав. / Пауза.**
Змінена функція «Завершити через» активована.

13.9 Замочування білизни

Зауваження: Не потрібно додавати додатковий пральний засіб. Після цього пральний розчин використовується для прання.

1. Запустіть програму.
2. Щоб зупинити програму, прибл. через 10 хвилин натисніть на **▷** **Старт / Перезав. / Пауза.**
3. Щоб відновити програму, після бажаного часу замочування натисніть на **▷** **Старт / Перезав. / Пауза.**

13.10 Дозавантаження білизни

Після початку програми ви можете в залежності від статусу програми виймати або додавати білизну.

Вимога: Розпочалось виконання програми.

→ "Запуск програми", Стор. 30

1. Натисніть **▷** **Старт / Перезав. / Пауза.**
Прилад призупиняє роботу.
Зауваження: Якщо ви хочете додати білизну, дотримуйтеся інструкцій на дисплеї.
→ "Дисплей", Стор. 22
2. Відчиніть дверцята.
3. Дозавантажте або вийміть білизну.
4. Закрийте дверцята.

- Натисніть **▷** **Старт / Перезав. / Пауза**.

13.11 Переривання програми

- Натисніть **▷** **Старт / Перезав. / Пауза**.
- Відчиніть дверцята приладу.
За високої температури і високого рівня води дверцята залишаються заблокованими з міркувань безпеки.
 - За високої температури запустіть програму **Ополіскування**.
 - За високого рівня води запустіть програму **Віджимання** або оберіть придатну програму для відведення води.
→ "Програми", Стор. 24
- Вийміть білизну.
→ "Виймання білизни", Стор. 31

13.12 Продовження програми в разі припинення ополіскування

Вимоги

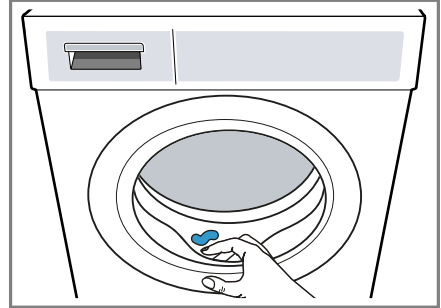
- Функція зупинки полоскання активована.
→ "Кнопки", Стор. 23
 - Останнє полоскання встановленої програми закінчено, і білизна знаходиться у воді.
- Встановіть програму **Віджимання** або програму для відведення води.
→ "Програми", Стор. 24
 - Натисніть **▷** **Старт / Перезав. / Пауза**.

13.13 Виймання білизни

- Відчиніть дверцята.
- Витягніть білизну із барабану.

13.14 Вимкнення приладу

- Встановіть перемикач програм на **Вимк.** **○**.
- Закрийте водопровідний кран.
- Протріть гумову манжету і видаліть сторонні предмети.



- Залиште дверцята приладу і кювету для пральних засобів відкритими, щоб рештки води висохли.

14 Блокув. від дітей


Заблокуйте прилад від випадкового спрацьовування елементів управління.

14.1 Активація блокування від доступу дітей

- Натискайте на обидві кнопки **↔** **3 сек.** припл. 3 секунди.
- На дисплеї відображається **↔**.
- Елементи управління заблоковані.
- Блокування від доступу дітей залишається активованим навіть після вимкнення приладу та при збої постачання струму.

14.2 Деактивація блокування від доступу дітей

Вимога: Щоб деактивувати функцію «Блокування від доступу дітей», прилад має бути увімкнений.

- ▶ Натискайте на обидві кнопки  **3 сек.** бл. 3 секунд.

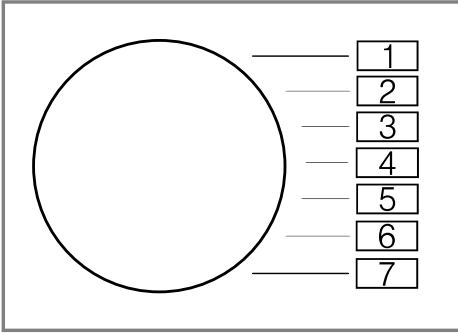
Щоб не переривати запущену програму, перемикач програм повинен знаходитися на вихідній позиції.

- ✓ На дисплеї згасне .

15 Основні параметри

Ви можете встановити основні установки вашого приладу відповідно до власних потреб.

15.1 Огляд основних налаштувань



Основний параметр	Позиція програми	Параметр	Опис за призначенням
Сигнал завершення	2	0 (вимк.) 1 (тихий) 2 (середній) 3 (гучний) 4 (дуже гучний)	Налаштуйте гучність сигналу після завершення програми.
Сигнал кнопок	3	0 (вимк.) 1 (тихий) 2 (середній) 3 (гучний) 4 (дуже гучний)	Налаштуйте гучність сигналу під час вибору кнопок.

15.2 Зміна основних налаштувань

1. Налаштуйте перемикач програм на положення 1.



2. Натисніть на **▶** **Старт / Перезав.** / **Пауза** і одночасно встановіть перемикач програм в положення 2.
- ✓ На дисплеї відображається поточний параметр.
3. Налаштуйте перемикач програм у потрібне положення.
→ "Огляд основних налаштувань", Стор. 33
4. Щоб змінити параметр, натисніть **⌚** **Завершення через**.
5. Для збереження змін вимкніть прилад.

16 Чищення та догляд

Щоб прилад працював довго, слід ретельно чистити його й доглядати за ним.

Зауваження: Додаткову інформацію можна знайти в цифровому керівництві з експлуатації, відсканувавши QR-код в змісті або на siemens-home.bsh-group.com.

16.1 Чищення барабана

⚠ УВАГА

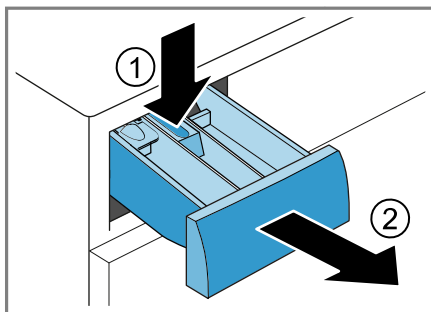
Небезпека травмування!

Постійне прання за низької температури та недостатня вентиляція приладу можуть пошкодити барабан та призвести до травм.

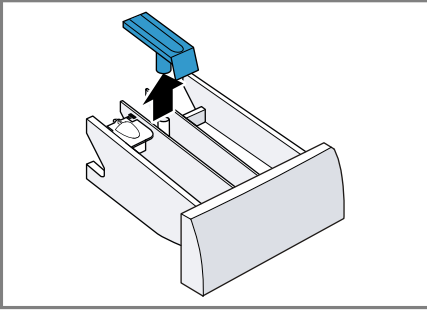
- ▶ Регулярно запускайте програму очищення барабана або перить за температури не менше 60°C.
- ▶ Після кожного використання залишайте прилад висохнути, відкривши дверцята та кювету для пральних засобів.
- ▶ Виконайте програму **Бавовна 90°** без білизни з порошковим пральним засобом.

16.2 Очищення кювети для пральних засобів

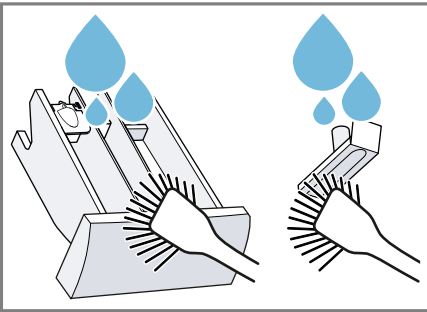
1. Витягніть кювету для пральних засобів.
2. Натисніть на вставку та вийміть кювету для пральних засобів.



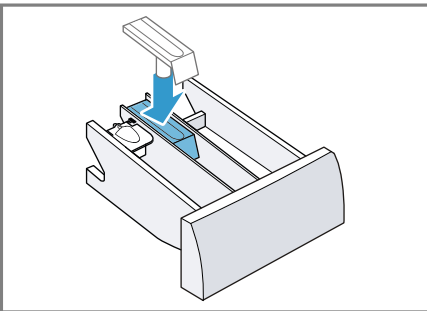
3. Висуньте вставку знизу вгору.



4. Прочистіть кювету для пральних засобів та вставку водою і щіткою й висуніть.



5. Вставте і зафіксуйте вставку.



6. Очистіть отвір для кювети для пральних засобів.



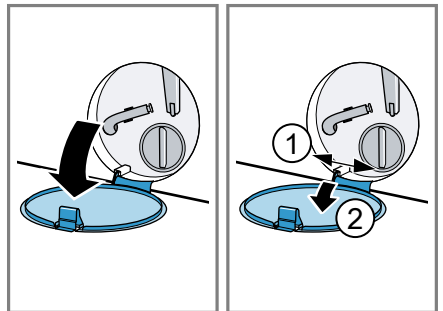
7. Закрийте кювету для пральних засобів.

16.3 Прочистіть помпу для прального розчину

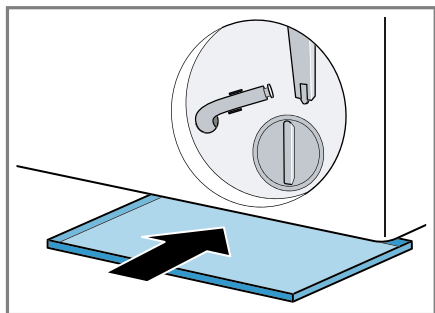
Прочистіть помпу для прального розчину у разі несправності, наприклад, при засміченні або утворенні шуму.

Спорожнення помпи для прального розчину

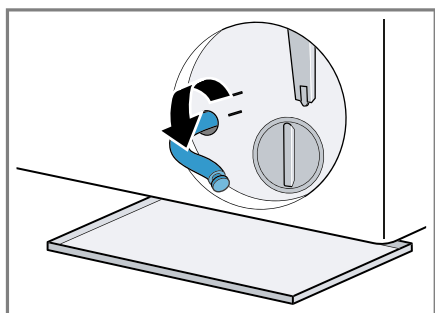
1. Закрийте водопровідний кран.
2. Вимкніть прилад.
3. Від'єднайте штепсельну вилку приладу від мережі живлення.
4. Відкрийте та зніміть сервісну кришку.



5. Поставте під отвір ємність достатнього розміру.



6. Вийміть шланг для відведення води із кріплення.

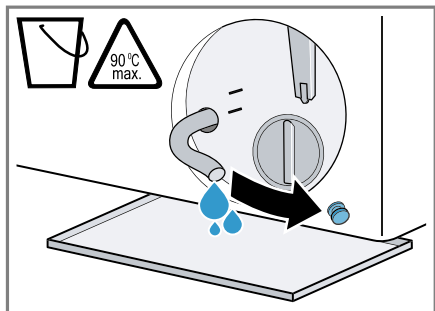


7. **⚠ УВАГА - Небезпека опіку!**

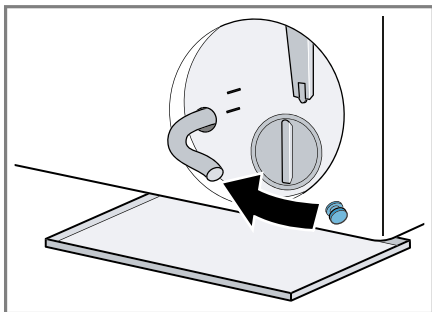
Під час прання при високих температурах пральний розчин нагрівається.

- ▶ Не торкайтеся гарячого прального розчину.

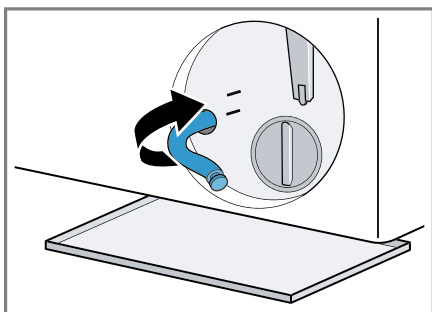
Щоб злити пральний розчин у ємність, зніміть кришку.



8. Притисніть кришку.



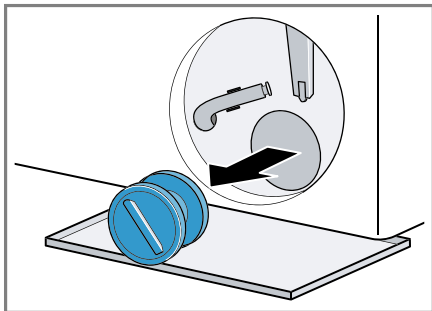
9. Затисніть шланг для відведення води у кріплення.



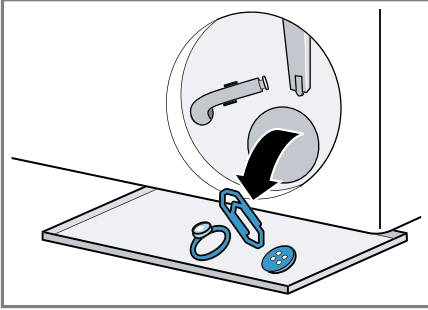
Прочистіть помпу для прального розчину

Вимога: Помпа для прального розчину порожня. → Стор. 35

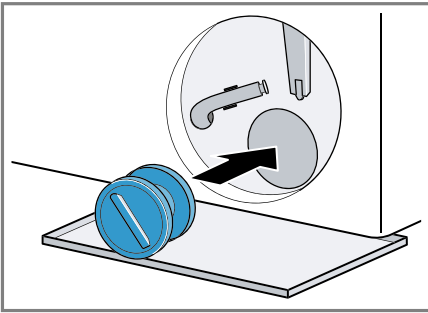
1. Оскільки у помпі для прального розчину все ще може залишитися вода, обережно викрутіть кришку помпи.



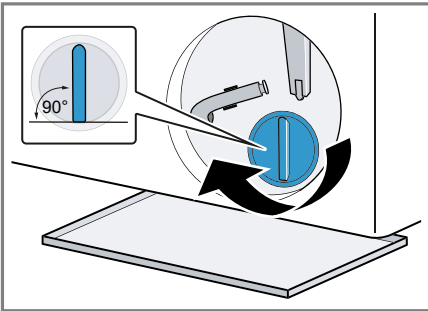
2. Очистіть помпу всередині, різьбу кришки і корпус помпи.



3. Переконайтеся, що крильчатка помпи для прального розчину вільно обертається.
4. Вставте кришку помпи.

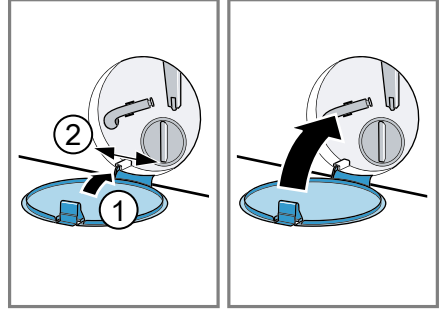


5. Закрутіть кришку помпи до упору.



Ручка кришки помпи повинна знаходитися у вертикальному положенні.

6. Вставте сервісну кришку і закрийте.



Перед наступним пранням

Щоб запобігти стіканню невикористаного прального засобу під час наступного прання, запустіть програму **Злив** після спорожнення помпи для прального розчину.

1. Відкрийте водопровідний кран.
2. Вставте штепсельну вилку в розетку.
3. Увімкніть прилад.
4. Додайте один літр води у кювету для пральних засобів II.
5. Виберіть відповідну програму для відведення води.

→ "Програми", Стор. 24

17 Усунення несправностей

Незначні несправності приладу можна усувати власноруч. Перш ніж звертатися до сервісної служби, скористайтеся відомостями про усунення несправностей. Так можна уникнути зайвих витрат.

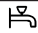
УВАГА!

Небезпека ураження електричним струмом!

Ремонтні роботи, виконані неналежним чином, можуть становити небезпеку для користувача.






- ▶ Ремонтувати прилад дозволено тільки фахівцям.
- ▶ Для ремонту приладу дозволяється використовувати лише оригінальні запчастини.
- ▶ Щоб уникнути небезпек, у разі пошкодження кабелю живлення цього приладу його заміну має виконувати виробник, сервісний центр або особа з відповідною кваліфікацією.

Несправність	Причина та усунення несправностей
Дисплей згасає і блимає ▶ Старт / Перезав. / Пауза.	Активний режим заощадження енергії . <ul style="list-style-type: none"> ▶ Натисніть на будь-яку кнопку. ✓ Дисплей знову засвітиться.
"E:30 / -80"	Зливна труба або зливний шланг засмічений. <ul style="list-style-type: none"> ▶ Очистіть зливну трубу і зливний шланг.
	Зливна труба або зливний шланг перекручені або засмічені. <ul style="list-style-type: none"> ▶ Переконайтеся, що зливна труба та зливний шланг не перегнуті і не затиснуті.
	Помпа для прального розчину засмітилась. <ul style="list-style-type: none"> ▶ → "Прочистіть помпу для прального розчину", Стор. 35
	Зливний шланг підключений занадто високо. <ul style="list-style-type: none"> ▶ Встановіть зливний шланг на висоті максимум 1 м.
	Кількість прального засобу надто висока. <ul style="list-style-type: none"> ▶ Невідкладна дія: змішайте одну столову ложку кондиціонера з 0,5 л води та додайте суміш у ліве відділення (не підходить для верхнього, спортивного одягу й текстильних виробів із пуху). ▶ Зменшіть кількість прального засобу під час наступного прання з подібним завантаженням.
	На зливному шлангу встановлений недопустимий подовжувач.



Несправність	Причина та усунення несправностей
"E:30 / -80"	<ul style="list-style-type: none"> ▶ Зніміть недопустимі подовжувачі зі зливного шланга. → "Підключення приладу", Стор. 15 <hr/> <p>Кришка насоса не вкручена повністю.</p> <ul style="list-style-type: none"> ▶ Переконайтеся, що кришка насоса прикручена до приладу до упору. Ручка кришки насоса повинна знаходитися у вертикальному положенні. → "Прочистіть помпу для прального розчину", Стор. 36
"E:36 / -25 / -26"	<p>Помпа для прального розчину засмітилась.</p> <ul style="list-style-type: none"> ▶ → "Прочистіть помпу для прального розчину", Стор. 35.
"E:60 / -2B"	<p>Система контролю дисбалансу припинила віджимання через нерівномірний розподіл білизни в машині.</p> <ul style="list-style-type: none"> ▶ Розподіліть білизну в барабані. <p>Зауваження: За можливості завантажуйте в барабан разом малі та великі речі. Речі різної величини краще розподіляються під час віджимання.</p>
"E:30 / -10" і/або 	<p>Недостатній тиск води. Усунути це неможливо.</p> <hr/> <p>Фільтри на лінії подачі води засмічені.</p> <ul style="list-style-type: none"> ▶ Очистіть фільтри на лінії подачі води. <hr/> <p>Водопровідний кран закритий.</p> <ul style="list-style-type: none"> ▶ Відкрийте водопровідний кран. <hr/> <p>Шланг подачі води перегнутий або затиснутий.</p> <ul style="list-style-type: none"> ▶ Переконайтеся, що шланг подачі води не перегнутий і не затиснутий. <hr/> <p>Несправна система вимірювання рівня води.</p> <p>Зауваження: Прилад починає процес відведення води з індикацією про несправність.</p> <ol style="list-style-type: none"> 1. Зачекайте близько 5 хвилин, поки процес відведення води завершиться. 2. Щоб скинути індикацію про несправність, вимкніть прилад. 3. Знову увімкніть прилад. 4. Якщо індикація про несправність відобразиться на дисплеї знову, зверніться до сервісної служби. → "Сервісні центри", Стор. 48

Несправність	Причина та усунення несправностей
Світиться ☹ .	<p>Зависока температура.</p> <ul style="list-style-type: none"> ▶ Зачекайте, поки температура трохи знизиться. ▶ → "Переривання програми", Стор. 31 <hr/> <p>Рівень води занадто високий.</p> <ul style="list-style-type: none"> ▶ Виберіть відповідну програму для відведення води. → "Програми", Стор. 24
Блимає ☹ .	<p>Дверцята не закриті.</p> <ol style="list-style-type: none"> 1. Закрийте дверцята. 2. Для запуску програми натисніть ▷▢ Старт / Перезав. / Пауза. <hr/> <p>Білизна затиснута дверцятами.</p> <ol style="list-style-type: none"> 1. Знову відчиніть дверцята. 2. Вийміть затиснуту білизну. 3. Закрийте дверцята. 4. Для запуску програми натисніть ▷▢ Старт / Перезав. / Пауза.
Усі інші коди несправностей.	<p>Несправність у роботі</p> <ul style="list-style-type: none"> ▶ Зателефонуйте до сервісної служби. → "Сервісні центри", Стор. 48
"E:30/-20"	<p>Несправний електромагнітний клапан.</p> <ul style="list-style-type: none"> ▶ Зателефонуйте до сервісної служби. → "Сервісні центри", Стор. 48 <hr/> <p>Кількість прального засобу надто висока.</p> <ul style="list-style-type: none"> ▶ Зменшіть кількість прального засобу під час наступного прання з подібним завантаженням. <hr/> <p>Заливається додаткова вода.</p> <ul style="list-style-type: none"> ▶ Під час роботи приладу не заливайте в нього додаткової води.
Прилад не працює.	<p>Не вставлений штекер мережного кабелю .</p> <ul style="list-style-type: none"> ▶ Підключіть прилад до електромережі. <hr/> <p>Спрацював запобіжник у розподільному блоці.</p> <ul style="list-style-type: none"> ▶ Перевірте запобіжник на електричному щиті. <hr/> <p>Зник струм.</p> <ul style="list-style-type: none"> ▶ Перевірте, чи працює освітлення й інші прилади в приміщенні.
Програма не запускається.	<ul style="list-style-type: none"> ▷▢ Старт / Перезав. / Пауза не натиснуто. ▶ Натисніть ▷▢ Старт / Перезав. / Пауза. <hr/> <p>Дверцята не закриті.</p>




Несправність	Причина та усунення несправностей
Програма не запускається.	<ol style="list-style-type: none"> 1. Закрийте дверцята. 2. Для запуску програми натисніть ▷⏏ Старт / Перезав. / Пауза.
	<p>Активовано функцію «Захист від доступу дітей».</p> <ul style="list-style-type: none"> ▶ → "Деактивація блокування від доступу дітей", Стор. 32
	<p>Активовано ☹ Завершення через.</p> <ul style="list-style-type: none"> ▶ Перевірте, чи активовано ☹ Завершення через. → "Кнопки", Стор. 23
	<p>Білизна затиснута дверцятами.</p> <ol style="list-style-type: none"> 1. Знову відчиніть дверцята. 2. Вийміть затиснуту білизну. 3. Закрийте дверцята. 4. Для запуску програми натисніть ▷⏏ Старт / Перезав. / Пауза.
Дверцята не відкриваються.	<p>Активовано – —.</p> <ul style="list-style-type: none"> ▶ Продовжте програму, натиснувши ☺ Віджимання, або оберіть Злив ⚡ і натисніть ▷⏏ Старт / Перезав. / Пауза. → "Продовження програми в разі припинення ополіскування", Стор. 31
	<p>Зависока температура.</p> <ul style="list-style-type: none"> ▶ Зачекайте, поки температура трохи знизиться. ▶ → "Переривання програми", Стор. 31
	<p>Рівень води занадто високий.</p> <ul style="list-style-type: none"> ▶ Виберіть відповідну програму для відведення води. → "Програми", Стор. 24
	<p>Збій електроживлення.</p> <ul style="list-style-type: none"> ▶ Відкрийте дверцята за допомогою екстреного розблокування. → "Екстрене розблокування", Стор. 47
Пральний розчин не відводиться.	<p>Зливна труба або зливний шланг засмічений.</p> <ul style="list-style-type: none"> ▶ Очистіть зливну трубу і зливний шланг.
	<p>Зливна труба або зливний шланг перекручені або засмічені.</p> <ul style="list-style-type: none"> ▶ Переконайтеся, що зливна труба та зливний шланг не перегнуті і не затиснуті.
	<p>Помпа для прального розчину засмітилась.</p>

Несправність	Причина та усунення несправностей
Пральний розчин не відводиться.	<p>▶ → "Прочистіть помпу для прального розчину", Стор. 35</p> <hr/> <p>Активовано – ---.</p> <p>▶ Продовжте програму, натиснувши  Віджимання, або оберіть Злив  і натисніть  Старт / Перезав. / Пауза.</p> <p>→ "Продовження програми в разі припинення ополіскування", Стор. 31</p>
	<p>Зливний шланг підключений занадто високо.</p> <p>▶ Встановіть зливний шланг на висоті максимум 1 м.</p>
	<p>Кількість прального засобу надто висока.</p> <p>▶ Невідкладна дія: змішайте одну столову ложку кондиціонера з 0,5 л води та додайте суміш у ліве відділення (не підходить для верхнього, спортивного одягу й текстильних виробів із пуху).</p> <p>▶ Зменшіть кількість прального засобу під час наступного прання з подібним завантаженням.</p>
	<p>На зливному шлангу встановлений недопустимий подовжувач.</p> <p>▶ Зніміть недопустимі подовжувачі зі зливного шланга.</p> <p>→ "Підключення приладу", Стор. 15</p>
	<p>Кришка насоса не вкручена повністю.</p> <p>▶ Переконайтеся, що кришка насоса прикручена до приладу до упору. Ручка кришки насоса повинна знаходитися у вертикальному положенні.</p> <p>→ "Прочистіть помпу для прального розчину", Стор. 36</p>
Вода не надходить. Пральний засіб не замивається.	<p> Старт / Перезав. / Пауза не натиснуто.</p> <p>▶ Натисніть  Старт / Перезав. / Пауза.</p>
	<p>Фільтри на лінії подачі води засмічені.</p> <p>▶ Очистіть фільтри на лінії подачі води.</p>
	<p>Водопровідний кран закритий.</p> <p>▶ Відкрийте водопровідний кран.</p>
	<p>Шланг подачі води перегнутий або затиснутий.</p> <p>▶ Переконайтеся, що шланг подачі води не перегнутий і не затиснутий.</p>

Несправність	Причина та усунення несправностей
Віджимання починається кілька разів.	<p>Система контролю дисбалансу намагається усунути дисбаланс кількарразовим розподілом білизни.</p> <ul style="list-style-type: none"> ▶ Не є несправністю - жодні дії не потрібні. <p>Зауваження: За можливості завантажуйте в барабан разом малі та великі речі. Речі різної величини краще розподіляються під час віджимання.</p>
Тривалість програми змінюється під час процесу прання.	<p>Перебіг програми електронно оптимізується. Це може призвести до зміни тривалості програми.</p> <ul style="list-style-type: none"> ▶ Не є несправністю - жодні дії не потрібні. <p>Система контролю дисбалансу намагається усунути дисбаланс кількарразовим розподілом білизни.</p> <ul style="list-style-type: none"> ▶ Не є несправністю - жодні дії не потрібні. <p>Зауваження: За можливості завантажуйте в барабан разом малі та великі речі. Речі різної величини краще розподіляються під час віджимання.</p> <p>Система контролю піни вмикає полоскання, якщо піни занадто багато.</p> <ul style="list-style-type: none"> ▶ Не є несправністю - жодні дії не потрібні.
В барабані не видно води.	<p>Вода знаходиться нижче видимої області.</p> <ul style="list-style-type: none"> ▶ Не є несправністю - жодні дії не потрібні. ▶ Під час роботи приладу не заливайте в нього додаткової води.
Поштовхи барабана після початку програми.	<p>Причиною є перевірка внутрішнього двигуна.</p> <ul style="list-style-type: none"> ▶ Не є несправністю - жодні дії не потрібні.
У камері ☼ знаходиться залишкова вода.	<p>Вставка камери ☼ засмічена.</p> <ul style="list-style-type: none"> ▶ → "Очищення кювети для пральних засобів", Стор. 34
Вібрації і рух приладу під час віджимання.	<p>Прилад вирівняний неправильно.</p> <ul style="list-style-type: none"> ▶ → "Вирівнювання приладу", Стор. 16 <p>Ніжки приладу не зафіксовані.</p> <ul style="list-style-type: none"> ▶ Зафіксуйте ніжки приладу. → "Вирівнювання приладу", Стор. 16 <p>Не зняті транспортні кріплення.</p> <ul style="list-style-type: none"> ▶ → "Зніміть транспортні кріплення", Стор. 14.
Барабан обертається, вода не надходить.	<p>Розпізнавання завантаження активне.</p> <ul style="list-style-type: none"> ▶ Не є несправністю, жодні дії не потрібні. <p>Зауваження: Розпізнавання завантаження може тривати до 2 хвилин.</p>

Несправність	Причина та усунення несправностей
Інтенсивне утворення піни.	<p>Кількість прального засобу надто висока.</p> <ul style="list-style-type: none"> ▶ Невідкладна дія: змішайте одну столову ложку кондиціонера з 0,5 л води та додайте суміш у ліве відділення (не підходить для верхнього, спортивного одягу й текстильних виробів із пуху). ▶ Зменшіть кількість прального засобу під час наступного прання з подібним завантаженням.
Не досягається висока частота віджимання.	<p>Встановлена занадто низька частота віджимання.</p> <ul style="list-style-type: none"> ▶ Під час наступного прання встановіть більшу частоту віджимання. <p>Система контролю дисбалансу намагається усунути дисбаланс шляхом зниження частоти віджимання.</p> <ul style="list-style-type: none"> ▶ Розподіліть білизну в барабані. <p>Зауваження: За можливості завантажуйте в барабан разом малі та великі речі. Речі різної величини краще розподіляються під час віджимання.</p> <ul style="list-style-type: none"> ▶ Запустіть програму  Віджимання.
Програма «Віджимання» не запускається.	<p>Зливна труба або зливний шланг засмічений.</p> <ul style="list-style-type: none"> ▶ Очистіть зливну трубу і зливний шланг. <p>Зливна труба або зливний шланг перекручені або засмічені.</p> <ul style="list-style-type: none"> ▶ Переконайтеся, що зливна труба та зливний шланг не перегнуті і не затиснуті. <p>Система контролю дисбалансу припинила віджимання через нерівномірний розподіл білизни в машині.</p> <ul style="list-style-type: none"> ▶ Розподіліть білизну в барабані. <p>Зауваження: За можливості завантажуйте в барабан разом малі та великі речі. Речі різної величини краще розподіляються під час віджимання.</p> <ul style="list-style-type: none"> ▶ Запустіть програму  Віджимання.
Гучний шум шипіння.	<p>Вода під тиском подається в ковету для пральних засобів.</p> <ul style="list-style-type: none"> ▶ Не є несправністю - звичайний робочий звук.
Гучні звуки під час віджимання.	<p>Прилад вирівняний неправильно.</p> <ul style="list-style-type: none"> ▶ → "Вирівнювання приладу", Стор. 16 <p>Ніжки приладу не зафіксовані.</p> <ul style="list-style-type: none"> ▶ Зафіксуйте ніжки приладу. → "Вирівнювання приладу", Стор. 16 <p>Не зняті транспортні кріплення.</p>

Несправність	Причина та усунення несправностей
Гучні звуки під час віджимання.	▶ → "Зніміть транспортні кріплення", Стор. 14.
Шум і гуркіт у помпі для прального розчину.	У помпу для прального розчину потрапив сторонній предмет. ▶ → "Прочистіть помпу для прального розчину", Стор. 35
Гучний ритмічний звук всмоктування.	Помпа для прального розчину активна, відводиться пральний розчин. ▶ Не є несправністю - звичайний робочий звук.
Змінання тканин.	Частота віджимання занадто висока. ▶ Під час наступного прання встановіть нижчу частоту віджимання. <hr/> Кількість завантаження занадто висока. ▶ Під час наступного прання зменшіть кількість завантаження. <hr/> Встановлена невідповідна програма для цього типу тканини. ▶ Виберіть для текстильного виробу відповідну програму.
Пральний засіб або кондиціонер витікає з манжети і збирається на дверцятах або у складці манжети.	Забагато прального засобу/кондиціонера у кюветі для пральних засобів. ▶ При дозуванні рідкого прального засобу і кондиціонера слід дотримуватися позначки на кюветі для пральних засобів і не перевищувати її.
Незадовільний результат віджимання. Білизна занадто мокра/волога.	Встановлена занадто низька частота віджимання. ▶ Під час наступного прання встановіть більшу частоту віджимання. ▶ Запустіть програму ☺ Віджимання .
	Зливна труба або зливний шланг засмічений. ▶ Очистіть зливну трубу і зливний шланг.
	Зливна труба або зливний шланг перекручені або засмічені. ▶ Переконайтеся, що зливна труба та зливний шланг не перегнуті і не затиснуті.
	Система контролю дисбалансу припинила віджимання через нерівномірний розподіл білизни в машині. ▶ Розподіліть білизну в барабані.

Несправність	Причина та усунення несправностей
Незадовільний результат віджимання. Білизна занадто мокра/волога.	<p>Зауваження: За можливості завантажуйте в барабан разом малі та великі речі. Речі різної величини краще розподіляються під час віджимання.</p> <p>▶ Запустіть програму  Віджимання.</p>
	<p>Система контролю дисбалансу намагається усунути дисбаланс шляхом зниження частоти віджимання.</p> <p>▶ Розподіліть білизну в барабані.</p>
	<p>Зауваження: За можливості завантажуйте в барабан разом малі та великі речі. Речі різної величини краще розподіляються під час віджимання.</p> <p>▶ Запустіть програму  Віджимання.</p>
Залишки прального засобу на вологій білизні.	<p>Пральні засоби можуть містити нерозчинні у воді речовини, які осідають на білизні.</p> <p>▶ Запустіть програму  Ополіскування.</p>
Залишки прального засобу на сухій білизні.	<p>Пральні засоби можуть містити нерозчинні у воді речовини, які осідають на білизні.</p> <p>▶ Після прання та сушіння очистіть білизну щіткою.</p>
Зі шланга подачі води витікає вода.	<p>Шланг подачі води підключений неправильно/нещільно.</p> <ol style="list-style-type: none"> 1. Правильно підключіть шланг подачі води. → "Підключення шланга подачі води", Стор. 15 2. Міцно затягніть нарізне з'єднання.
Зі зливного шланга витікає вода.	<p>Зливний шланг пошкоджений.</p> <p>▶ Замініть пошкоджений зливний шланг.</p> <p>Зливний шланг неправильно підключений.</p> <p>▶ Правильно підключіть зливний шланг. → "Типи підключення каналізації", Стор. 16</p>
У приладі з'явився запах.	<p>Волога та залишки прального засобу можуть призвести до появи бактерій.</p> <p>▶ → "Чищення барабана", Стор. 34</p> <p>▶ Якщо ви не використовуєте прилад, залиште дверцята і кювету для пральних засобів відкритими, щоб рештки води висохли.</p>

17.1 Екстрене розблокування

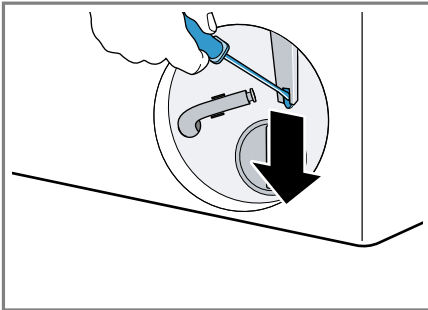
Розблокування дверцят

Вимога: Помпа для прального розчину порожня. → Стор. 35

1. **УВАГА!** Вода, що витікає, може спричинити збитки.

► Не відкривайте дверцята, поки через скло видно воду.

За допомогою інструмента потягніть вниз елемент для екстреного розблокування та відпустіть його.



- ✓ Замок дверей розблокований.
- 2. Вставте дверцята для технічного обслуговування і зафіксуйте.
- 3. Закрийте сервісну кришку.

18 Транспортування, зберігання й утилізація

18.1 Демонтаж приладу

Зауваження: Додаткову інформацію можна знайти в цифровому керівництві з експлуатації, відсканувавши QR-код в змісті або на siemens-home.bsh-group.com.

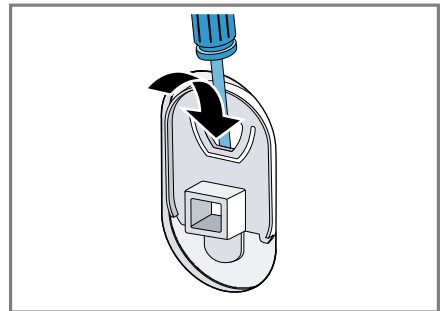
1. Закрийте водопровідний кран.

2. Спорожніть шланг подачі води.
3. Вимкніть прилад.
4. Вийміть мережевий штекер приладу із розетки.
5. Злийте пральний розчин.
→ "Прочистіть помпу для прального розчину", Стор. 35
6. Зніміть шланги.

18.2 Встановлення транспортних кріплень

Зафіксуйте прилад для транспортування за допомогою транспортних кріплень, щоб уникнути пошкодження.

1. Відкрутіть 4 заглушки для отворів за допомогою викрутки.



Збережіть заглушки для отворів для подальшого використання.

2. Встановіть 4 транспортні кріплення. Орієнтуйтеся на опис → "Зніміть транспортні кріплення", Стор. 14 та виконуйте дії у зворотному напрямку.

18.3 Повторна підготовка приладу до роботи

- Подальшу інформацію див. у
→ "Установлення й підключення", Стор. 13 і
→ "Запуск процесу прання без білизни", Стор. 20.

18.4 Утилізація старих приладів

Екологічна утилізація дає змогу повторно використовувати цінну сировину.

УВАГА!

Небезпека шкоди здоров'ю!

Діти можуть зачинитися в приладі й потрапити в небезпечну для життя ситуацію.

- ▶ Не встановлюйте прилад за дверима, які блокують і ускладнюють відчинення дверцят приладу.
- ▶ Виводячи прилад з експлуатації, від'єднайте мережевий штекер мережного кабелю, а потім переріжте мережний кабель та зламайте замок дверцят приладу, щоб дверцята більше не закривалися.

1. Витягніть штепсельну вилку кабелю живлення.
2. Переріжте кабель живлення.
3. Утилізуйте прилад екологічним способом.

Інформацію щодо актуальних способів утилізації можна отримати у продавця приладу або органів місцевого самоврядування.



Цей прилад марковано згідно положень європейської Директиви 2012/19/EU

стосовно електронних та електроприладів, що були у використанні (waste electrical and electronic equipment - WEEE). Директивою визначаються можливості, які є дійсними у межах Європейського союзу,

щодо прийняття назад та утилізації бувших у використанні приладів.

19 Сервісні центри

Важливі для безпеки оригінальні запасні частини, що відповідають Директиві ЄС щодо екологічного проектування, можна придбати в нашій сервісній службі впродовж щонайменше 10 років з моменту виходу приладу на ринок Європейського економічного простору.

Зауваження: Робота сервісного центру в гарантійних випадках безкоштовна.

Докладніші відомості про термін і умови гарантії у вашій країні можна отримати в сервісній службі, у дилера й на нашому сайті.

Звертаючись до сервісного центру, назвіть номер виробу (E-Nr.) і заводський номер (FD) приладу. Виробник: "БСХ Хаузгерете ГмбХ" вул. Карл-Вері-Штрассе, 34, м. Мюнхен, 81739, Німеччина. Вироблено згідно Ліцензії щодо використання торгової марки із Сіменс АГ Імпортер: ТОВ "БСХ Побутова Техніка" вул. Радищева, 10/14 корп.Б, м. Київ, Україна

Контактні дані сервісного центру можна знайти в долученому довіднику або на нашому сайті.

19.1 Номер виробу (E-Nr.) і заводський номер (FD)

Номер виробу (E-Nr.) і заводський номер (FD) приладу наведено на заводській таблиці.

Залежно від моделі фірмова таблиця розташована:

- на внутрішньому боці дверцят.

- на внутрішньому боці сервісної кришки.
- на задньому боці приладу.

Щоб мати змогу швидко знайти відомості про прилад і телефонний номер сервісного центру, ці дані можна записати.

20 Технічні характеристики

Висота приладу	84,8 см
Ширина приладу	59,8 см
Глибина приладу	55,0 см
Глибина приладу із закритими дверцятами	60,0 см
Глибина приладу із відкритими дверцятами	101,7 см
Вага	70,2 кг
Максимальний об'єм завантаження	7,0 кг
Напруга в мережі	220-240 В, 50 Гц
⇐ Мінімальний струм спрацьовування запобіжника	10 А
Номінальна потужність	2300 Вт
Тиск води	<ul style="list-style-type: none"> ■ Мінімум: 100 кПа (1 бар) ■ Максимум: 1000 кПа (10 бар)

Довжина шланга подачі води 150 см

Довжина шланга відведення води 150 см

Довжина мережного кабелю 160 см

Детальнішу інформацію про модель можна знайти в Інтернеті за адресою <https://eprel.ec.europa.eu/>¹. Ця веб-адреса посилається на офіційну базу даних виробу ЄС EPREL. Дотримуйтесь інструкцій щодо пошуку моделі. Ідентифікатор моделі — це символи перед скісною рискою в номері виробу (E-Nr.) на паспортній табличці. Крім того, можна знайти позначення моделі в першому рядку наклейки з інформацією про енергоспоживання ЄС.

¹ Чинне тільки для країн Європейського економічного співтовариства



BSH Hausgeräte GmbH
Carl-Wery-Straße 34
81739 München, GERMANY
siemens-home.bsh-group.com

Виготовлено компанією BSH Hausgeräte GmbH за ліцензією на товарний знак Siemens AG



9001581499 (020622)

uk