



BOSCH

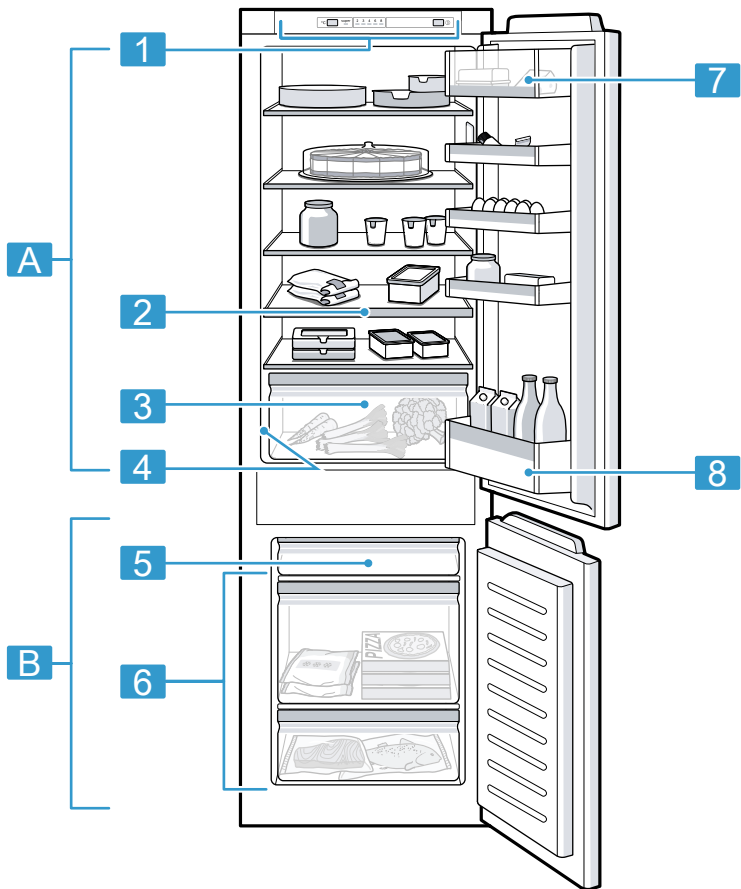


Register your
new device on
MyBosch now and
get free benefits:
[bosch-home.com/
welcome](https://bosch-home.com/welcome)

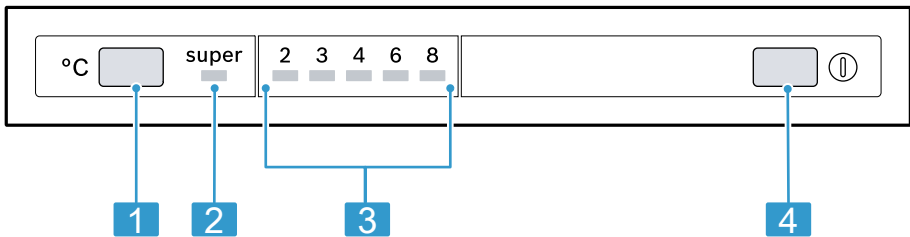
Fridge-freezer

KIV86..

[et]	Kasutusjuhend	Kombikülmik	4
[lt]	Naudotojo vadovas	Šaldymo prietaiso ir šaldiklio kombinacija	23
[lv]	Lietotāja rokasgrāmata	Dzesēšanas un saldēšanas kombinācija	45



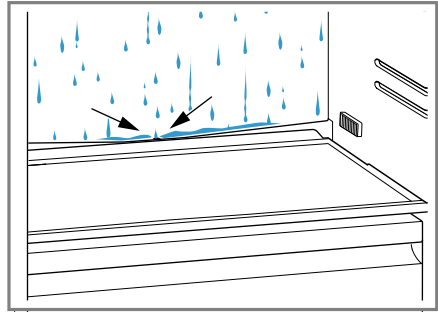
1



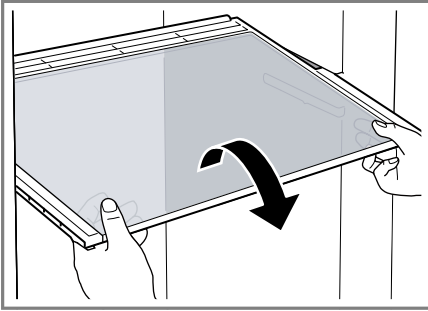
2



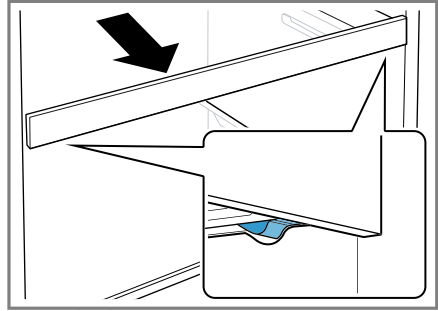
3



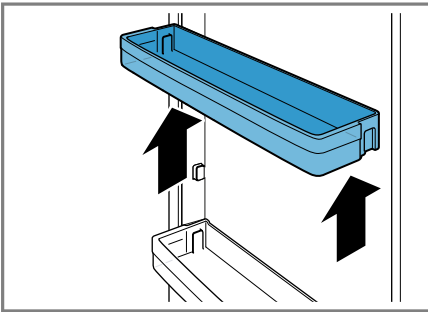
4



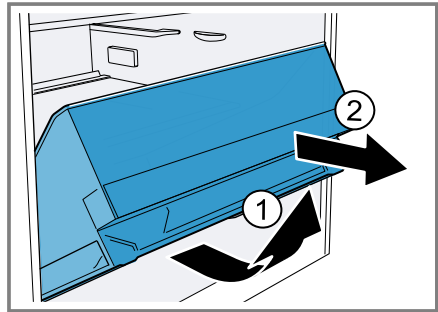
5



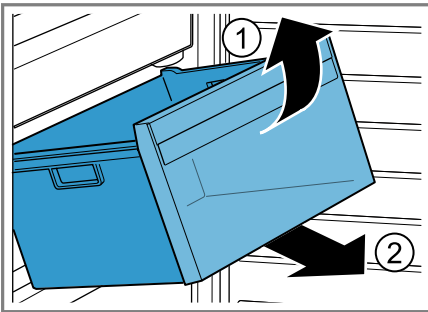
6



7



8



9

Sisukord

PRF IU template project.....	5
Ohutus	6
Varalise kahju vältimine.....	11
Keskkonnakaitse ja säästmine.....	11
Paigaldamine ja ühendamine.....	11
Tutvumine	13
Varustus.....	13
Põhimõtteline käsitlemine.....	14
Lisafunktsioonid.....	15
Jahekamber.....	15
Sügavkülmkamber.....	16
Sulatamine.....	17
Puhastamine ja hooldamine.....	18
Tõrgete kõrvaldamine	19
Ladustamine ja jäätmekäitlus.....	21
Klienditeenindus	22
Tehnilised andmed	22

PRF IU template project

Ohutus

Järgige järgmisi ohutusjuhiseid.

Üldised juhised

- Lugege juhend hoolikalt läbi.
- Hoidke juhend ja tooteinfo alles hilisemaks kasutamiseks või järgmistele omanikele.
- Transpordikahjustuse korral ärge ühendage seadet vooluvõrku.

Sihtotstarbeline kasutamine

Seade on ette nähtud ainult sisseehitamiseks.

Kasutage seadet ainult:

- toiduainete jahutamiseks ja külmutamiseks ning jää valmistamiseks.
- kodumajapidamises ja koduses keskkonnas suletud ruumides.
- kuni maksimaalse kõrguseni 2000 m merepinnast.

Kasutajate ringi piiramine

Üle 8-aastased lapsed ja piiratud füüsiliste, sensoorsete või mentaalsete võimetega või väheste teadmiste ja/või kogemustega inimesed võivad seadet kasutada tingimusel, et nende üle teostatakse järelevalvet või neile on selgitatud, kuidas seadet ohutult kasutada ning nad mõistavad seadmega seotud ohtusid.

Lapsed ei tohi seadmega mängida.

Lapsed ei tohi seadet puhastada ja hooldada ilma järelevalveta.

Üle 3-aastased ja alla 8-aastased lapsed tohivad külmikut/sügavkülmikut täita ja tühjendada.

Ohutu transport

HOIATUS – Vigastusoht!

Seadme suur kaal võib selle tõstmisel tekitada vigastusi.

- ▶ Ärge tõstke seadet üksi.

Ohutu paigaldamine

HOIATUS – Elektrilöögi oht!

- Asjatundmatud paigaldused on ohtlikud.
 - ▶ Ühendage seade vooluvõrku ja käitage seda ainult vastavalt andmesildil olevatele andmetele.

- ▶ Ühendage seade vahelduvvooluvõrku ainult nõuetekohaselt paigaldatud maandusega varustatud pistikupesasse.
- ▶ Maja elektripaigaldise maandussüsteem peab olema eeskirjadekohaselt paigaldatud.
- ▶ Ärge mitte kunagi toitke seadet välise lülitusseadise, nt programmkella või kaugjuhtimisseadme kaudu.
- ▶ Kui seade on paigaldatud, peab võrgujuhtme võrgupistik olema vabalt ligipääsetav või kui vaba juurdepääs ei ole võimalik, tuleb elektripaigaldises vastavalt kehtivatele eeskirjadele paigaldada kõikide pooluste lahtusseade.
- ▶ Jälgige seadme paigaldamisel, et võrgujuhet ei kiiluta kinni ega kahjustata.
- Võrgujuhtme kahjustatud isolatsioon on ohtlik.
 - ▶ Ärge laske võrgujuhtmel soojusallikatega kokku puutuda.

⚠ HOIATUS – Plahvatusoht!

Kui seadme õhutusavad on suletud, võib külmaringluse lekke korral tekkida tuleohtlik gaasi-õhu-segu.

- ▶ Ärge sulgege seadme korpuses olevaid õhutusavasid.

⚠ HOIATUS – Tuleoht!

- Pikendatud võrgujuhtme ja heakskiitmata adapterite kasutamine on ohtlik.
 - ▶ Ärge kasutage pikendusjuhtmeid või harukarpe.
 - ▶ Kasutage ainult tootja poolt kasutada lubatud adaptereid ja võrgujuhtmeid.
 - ▶ Kui võrgujuhe on liiga lühike ja pikem võrgujuhet ei ole saadaval, pöörduge maja elektripaigaldise kohandamiseks elektriettevõtte poole.
- Portatiivsed harupesad või portatiivsed võrguplokid võivad üle kuumeneda ja põhjustada tulekahju.
 - ▶ Ärge paigaldage portatiivseid harupesid ega võrguplokke seadme tagaküljele.

Ohutu kasutamine

HOIATUS – Elektrilöögi oht!

Sissetungiv niiskus võib tekitada elektrilöögi.

- ▶ Kasutage seadet ainult kinnistes ruumides.
- ▶ Ärge jätke seadet väga kuuma ega niiskesse keskkonda.
- ▶ Ärge kasutage seadme puhastamiseks aurpuhasteid või survepesureid.

HOIATUS – Lämpumisoht!

- Lapsed võivad pakkematerjalid üle pea tõmmata või end sinna sisse kerida ja lämbuda.
 - ▶ Hoidke pakkematerjalid lastest eemal.
 - ▶ Ärge laske lastel pakkematerjaliga mängida.
- Lapsed võivad väikesi osi sisse hingata või alla neelata ning seetõttu lämbuda.
 - ▶ Hoidke väikesed osad lastest eemal.
 - ▶ Ärge laske lastel väikeste osadega mängida.

HOIATUS – Plahvatusoht!

- Külmaringluse kahjustamise tagajärjel võib eralduda tuleohtlikku külmaainet, mis võib plahvatada.
 - ▶ Sulamisprotsessi kiirendamiseks ärge kasutage muid mehaanilisi seadmeid või muid vahendeid kui tootja soovitatud vahendid.
 - ▶ Kinnikülmund toiduained eemaldage nüri esemega, nt puidust lusika varrega.
- Põlevate survegaasidega tooted, nt aerosoolid võivad plahvata.
 - ▶ Ärge hoidke seadmes süttivate gaasidega tooteid ja plahvatusohtlikke aineid.

HOIATUS – Tuleoht!

Seadme sees olevad elektriseadmed võivad põhjustada tulekahju, nt kütteseadmed või elektrilised jäämasinad.

- ▶ Ärge kasutage seadme sees teisi elektriseadmeid.

⚠ HOIATUS – Vigastusoh!

- Süsihappegaasi sisaldavate jookide pakendid võivad lõhkeda.
 - ▶ Ärge hoidke sügavkülmkambris süsihappegaasi sisaldavaid jooke.
- Eralduv tuleohtlik külmaaine ja kahjulikud gaasid võivad kahjustada silmi.
 - ▶ Ärge kahjustage külmaaine kontuuri torusid ja isolatsiooni.

⚠ HOIATUS – Külmapõletuste oht!

Kokkupuude külmutatavate toiduainete ja külmade pindadega võib tekitada külmapõletusi.

- ▶ Ärge kunagi pange sügavkülmkambrist välja võetud toitu kohe suhu.
- ▶ Vältige naha pikemaajalist kokkupuutumist külmutatud toiduainete, jää ja metallist pindadega sügavkülmkambris.

⚠ ETTEVAATUST! – Tervisekahjustuse oht!

- Järgige järgmisi juhiseid, et kaitsta toiduaineid saastumise eest.
 - ▶ Kui uks on pikemat aega, lahti, võib seadme sisemuses temperatuur olulisel määral tõusta.
 - ▶ Puhastage korrapäraselt pindu, mis võivad kokku puutuda toiduainete ja ligipääsetavate äravoolusüsteemidega.
 - ▶ Toorest liha ja kala hoidke külmkapis sobivates anumates nii, et need ei puutu kokku teiste toiduainetega ja et nende mahl ei tilgu teiste toiduainete peale.
 - ▶ Kui külmik/sügavkülmik seisab pikemat aega tühjana, lülitage seade välja, laske sulada, puhastage ja jätke uks lahti, et vältida hallituse teket.
- Seadme metallist või metalloptilisest materjalist osad võivad sisaldada alumiiniumi. Happeliste toiduainete kokkupuutel seadmes oleva alumiiniumiga võivad alumiiniumioonid toiduainesse üle kanduda.
 - ▶ Saastunud toiduaineid ärge tarbige.

Kahjustada saanud seade

HOIATUS – Elektrilöögi oht!

- Kahjustatud seade või kahjustatud võrgujuhe on ohtlikud.
 - ▶ Ärge mitte kunagi käitage kahjustatud seadet.
 - ▶ Ärge mitte kunagi tõmmake seadme vooluvõrgust eraldamiseks võrgujuhtmest. Tõmmake alati võrgujuhtme võrgupistikust.
 - ▶ Kui seade või võrgupistik on kahjustatud, tõmmake kohe võrgujuhtme võrgupistik välja või lülitage elektrikilbis kaitse välja.
 - ▶ "Võtke ühendust hooldekeskusega." → *Lk 22*
- Asjatundmatult tehtud remondid on ohtlikud.
 - ▶ Seadet tohivad remontida ainult selleks koolitatud spetsialistid.
 - ▶ Seadme remontimiseks tohib kasutada ainult originaalvaruosi.
 - ▶ Kui selle seadme võrgujuhe saab kahjustada, tuleb see lasta tootjal või tema klienditeenindusel või samaväärse kvalifikatsiooniga isikul ohtude vältimiseks asendada.

HOIATUS – Tuleoht!



Kui torud on kahjustada saanud, siis võib eralduda tuleohtliku külmaainet ja kahjulikke gaase, mis võivad süttida.

- ▶ Hoidke tuli ja süüteallikad seadmest eemal.
- ▶ Õhutage ruumi.
- ▶ "Lülitage seade välja." → *Lk 14*
- ▶ Tõmmake võrgujuhtme võrgupistik välja või lülitage elektrikilbis kaitse välja.
- ▶ "Võtke ühendust hooldekeskusega." → *Lk 22*

Varalise kahju vältimine

TÄHELEPANU!

- Sokli, siinide ja uste kasutamine istumisasulusena või redelina võib seade kahjustada.
 - ▶ Ärge astuge ega toetuge soklile, siinidele ega ustele.
- Õli või rasva toimel võivad plastosad ja uksetihendid muutuda poorseks.
 - ▶ Hoidke plastosad ja uksetihendid õlist ja rasvast puhtad.
- Seadme metallist või metalloptilisest materjalist osad võivad sisaldada alumiiniumi. Alumiinium reageerib happeliste toiduainetega kokkupuute korral.
 - ▶ Ärge hoidke seadmes ilma pakendita toiduaineid.

Keskkonnakaitse ja säästmine

Pakendi käitlemine

Pakkematerjalid on keskkonnaohutud ja taaskasutatavad.

- ▶ Käideldge erinevaid komponente liikide järgi sorteeritult.

Energia säästmine

Kui järgite neid juhiseid, tarbib teie seade vähem voolu.

Paigalduskoha valik

- Kaitske seadet otsese päikesekiirguse eest.
- Paigaldage seade küttekehadest, pliidist ja muudest soojusallikatest võimalikult kaugemale:
 - Kaugus elektri- või gaasipliidist peab olema 30 mm.
 - Kaugus õli- või söepliitidest peab olema 300 mm.
- Valige paigaldusava sügavuseks 560 mm.

- Ärge katke kinni ega blokeerige välimisi ventilatsioonivavasid.

Energia säästmine kasutamisel

Märkus: Tarvikute paigutus ei mõjuta mingil viisil seadme energiatarbimist.

- Avage sügavkülmkambri ust vaid lühikeseks ajaks ja sulgege see hoolikalt.
- Ärge kunagi katke kinni ega blokeerige sisemisi õhutusavasid või välimisi ventilatsioonivavasid.
- Transportige ostetud toiduaineid külmakotis ja pange kiiresti seadmesse.
- Soojadel toiduainetel ja jookidel laske enne sissepanekut jahtuda.
- Külmutatud toiduainete külma ärakasutamiseks pange need ülessulatamiseks jahekambrisse.
- Jätke toiduainete ja tagaseina vahele alati veidi ruumi.
- Sulatage sügavkülmkambrit korrapäraselt.

Paigaldamine ja ühendamine

Tarnekomplekt

Kontrollige pärast lahtipakkimist kõiki osi transpordikahjustuste ja tarne komplektsuse suhtes. Pretensioonide korral pöörduge oma edasimüüja või meie "klienditeeninduse" → Lk 22 poole.

Tarnekomplekti koostis:

- Integreeritav seade
- detailid ja tarvikud¹
- Paigaldusmaterjal
- Paigaldusjuhend
- kasutusjuhend
- hooldekeskuste loetelu

¹ Olenevalt seadme varustusest

- garantii lisaleht¹
- energiamärgistus
- teave energiakulu ja müra kohta

Paigalduskoha valiku kriteeriumid

HOIATUS Plahvatusoht!

Kui seade on liiga väikeses ruumis, võib külmaringluse lekke korral tekkida tuleohtlik gaasi-õhu-segu.

- ▶ Paigaldage seade üksnes ruumi, mille ruumala on vähemasti 1 m³ 8 g külmaaine kohta. Külmaaine kogus on märgitud tüübisildile.
→ Joonis **1** / **4**

Seadme kaal võib olenevalt mudelist olla tarnimisel kuni 65.

Seadme kaalu kandmiseks peab aluspind olema piisavalt stabiilne ja kandevõimeline.

Lubatud ruumitemperatuur

Lubatud ruumitemperatuur on seadme kliimaklassist.

Kliimaklass on märgitud tüübisildile.

→ Joonis **1** / **4**

Kliimaklass	Lubatud ruumitemperatuur
SN	10 °C...32 °C
N	16 °C...32 °C
ST	16 °C...38 °C
T	16 °C...43 °C

Seade on lubatud ruumitemperatuuril täielikult toimiv.

Kui kliimaklassi SN seadet käitatakse madalamal ruumitemperatuuril, võib välistada seadme kahjustused kuni ruumitemperatuurini 5 °C.

Paigaldusava mõõdud

Seadme paigaldamisel mööblisse pöörake tähelepanu paigaldusava mõõtudele. Kõrvalekallete korral võib seadme paigaldamisel tekkida probleeme.

Paigaldusava sügavus

Paigaldage seade avasse, mille soovituslik sügavus on 560 mm.

Kui paigaldusava sügavus on väiksem, suureneb energiatarbimine vähesel määral. Paigaldusava sügavus peab olema vähemalt 550 mm.

Paigaldusava laius

Seadme jaoks ette nähtud paigaldusava laius peab olema vähemalt 560 mm.

Üksteise kohale ja üksteise kõrvale paigaldamine

Kui soovite paigaldada kahte külmi-
kut üksteise kohale või üksteise kõr-
vale, peab seadmete vaheline vahe-
kaugus olema vähemalt 150 mm.

Teatud seadmete puhul on võimalik paigaldus ilma minimaalse vahekauguseta. Hankige selle kohta infot kodumasinat kauplustest.

Seadme paigaldamine

- ▶ Paigaldage seade vastavalt komplekti kuuluvale paigaldusjuhendile.

Seadme ettevalmistamine esmakordseks kasutamiseks.

1. Võtke välja infomaterjal.
2. Eemaldage kaitsekile ja transpordikinnitused, nt teibid ja kartong.
3. "Puhastage seadmet esmakordselt." → Lk 18

¹ Mitte kõikides riikides

Seadme ühendamine vooluvõrku

1. Ühendage seadme võrgujuhtme võrgupistik seadme lähedal asuvasse pistikupessa.
Seadme ühendusandmed on toodud tüübisildil. → Joonis 1/4
2. Kontrollige võrgupistiku tugevat kinnitust.
✓ Seade on nüüd töövalmis.

Tutvumine

Seade

Siit leiate oma seadme komponendi-
de ülevaate.

→ Joonis 1

A	"Jahekamber" → Lk 15
B	"Sügavkülmkamber" → Lk 16
1	"Juhtpaneel" → Lk 13
2	"Väljatõmmatav riul" → Lk 13
3	"Puu- ja köögiviljasahtel" → Lk 13
4	"Tüübisilt" → Lk 22
5	"Madal sügavkülmikusahtel" → Lk 14
6	"Sügavkülmisahtel" → Lk 19
7	"Või- ja juustusahtel" → Lk 14
8	"Ukseriul suurte pudelite jaoks" → Lk 14

Märkus: Olenevalt varustusest ja suurusest võib seade joonistest erineda.

Juhtpaneel

Juhtpaneeli abil saate seadistada kõiki seadme funktsioone ning saada teavet seadme käitusoleku kohta.

→ Joonis 2

1	°C reguleerib jahekambri temperatuuri.
----------	--

2	super põleb, kui superfunktsioon on sisse lülitatud.
3	Näitab jahekambri seatud temperatuuri °C.
4	Ⓜ lülitab seadme sisse või välja.

Varustus

Seadme varustus sõltub mudelist.

Riul

Riuli asukoha muutmiseks võtke riul välja ja asetage teise kohta.

→ "Riuli eemaldamine", Lk 19

Reguleeritav riul

Kasutage reguleeritavat riulit selleks, et asetada selle all olevale riulile kõrgeid anumaid, nt kanne või pudeleid.

Reguleeritava riuli eesmise osa võite välja tõmmata ja tagumise osa alla lükata.

→ Joonis 3

Väljatõmmatav riul

Parema ülevaate saamiseks ja toiduainete kiiremaks väljavõtmiseks tõmmake väljatõmmatav riul välja.

Puu- ja köögiviljasahtel

Värsket puu- ja köögivilja hoidke pakendatuna puu- ja köögiviljasahtlis. Lõigatud puu- ja köögivilja hoidke kinnikaetult või õhukindlalt pakituna. Sõltuvalt puu- ja köögiviljade kogusest ja liigist võib köögiviljasahtlisse tekkida kondensatsioonivett. Eemaldage kondensatsioonivesi kuiva lapiga.

Et säilitada kvaliteeti ja maitset, hoidke külmaturundlikku puu- ja köögivilja, nt ananassi, bananne, tsitruselisi, kurke, suvikõrvitsat, paprikat, tomateid ja kartuleid väljaspool seadet temperatuuril 8 °C kuni 12 °C.

Madal sügavkülmikusahtel

Madalas sügavkülmikusahtlis hoidke madalaid toiduaineid, jääkuubikualust ja jääkulpi.

Või- ja juustusahtel

Võid ja kõva juustu säilitage või- ja juustusahtlis.

Ukseriul

Ukseriuli asukoha muutmiseks võite ukseriuli eemaldada ja teise kohta asetada.

→ "Ukseriuli eemaldamine", Lk 19

Tarvikud

Kasutage originaaltarvikuid. Need on teie seadme jaoks spetsiaalselt välja töötatud.

Teie seadme tarvikud olenevad mudelist.

Munarest

Asetage munad stabiilselt munarestile.

Külmaaku

Kasutage külmaakut toiduainete ajutiseks külmana hoidmiseks näiteks külmakotis.

Nõuanne: Voolukatkestuse või tõrke korral aeglustab külmaaku külmutatud toiduainete soojenemist.

Jääkuubikukauss

Jääkuubikukaussi kasutage jääkuubikute valmistamiseks.

Jääkuubikute valmistamine

Kasutage jääkuubikute valmistamiseks ainult joogivett.

1. Tätike jääkuubikukauss 3/4 ulatuses joogiveega ja asetage sügavkülmasahtlisse.

Kinnikülmunud jääkuubikukausi vabastamiseks kasutage tõmpi eset, nt lusikavart.

2. Selleks et jääkuubikuid kätte saada, hoidke kaussi korraks voolava vee all või painutage seda kergelt.

Põhimõtteline käsitsemine

Seadme sisselülitamine

1. Vajutage ①.
- ✓ Seade hakkab jahutama.
2. "Seadistage soovitud temperatuur."
→ Lk 14

Nõuandeid kasutamise kohta

- Pärast seadme sisselülitamist saavutatakse seatud temperatuur alles mitme tunni pärast.
Ärge pange toiduaineid sisse enne, kui seade on jõudnud seatud temperatuurile.
- Sügavkülmkambri korpust köetakse aeg-ajalt kergelt. See takistab kondensatsioonivee teket uksetihendite piirkonda.
- Ukse sulgemisel võib tekkida alarõhk. Ust on raske uuesti avada. Oodake veidi, kuni alarõhk kaob.

Seadme väljalülitamine

- ▶ Vajutage ①.

Temperatuuri seadmine

Jahekambri temperatuuri seadmine

- ▶ Vajutage °C seni, kuni temperatuurinäidikul kuvatakse soovitud temperatuuri.

Jahekambri soovituslik temperatuur on 4 °C.

→ "„OK“ kleebis", Lk 15

Sügavkülmkambri temperatuuri reguleerimine

- ▶ Sügavkülmkambri temperatuuri reguleerimiseks lähtuge punktist "Jahekambri temperatuuri muutmine"
→ Lk 14.

Jahekambri temperatuur mõjutab sügavkülmkambri temperatuuri. Jahekambri kõrgem temperatuur toob kaasa ka sügavkülmkambri kõrgema temperatuuri.

Lisafunktsioonid

superfunktsioon

superfunktsioon korral jahenevad jahekamber ja sügavkülmkamber suuremal määral.

Lülitage superfunktsioon sisse 4 kuni 6 tundi enne seda, kui asetate sügavkülmkambris suurema koguse toiduaineid kui 2 kg.

Külmutusvõimsuse ärakasutamiseks kasutage superfunktsioon.

→ "Külmutusvõimsus", Lk 16

Märkus: Kui superfunktsioon on sisse lülitatud, võib tekkida rohkem müra.

superfunktsioon sisselülitamine

▶ Vajutage °C seni, kuni super süttib.

Märkus: Ca 60 tunni pärast lülitub seade tavarežiimile.

superfunktsioon väljalülitamine

▶ Vajutage °C.

Jahekamber

Jahekambri saate hoida liha, vorsti, kala, piimatooteid, mune, valmistooted ja kúpsetisi.

Temperatuuri saab reguleerida vahemikus 2 °C kuni 8 °C.

Jahekambri hoides saate lühikese kuni keskmiselt pika aja jooksul säilitada ka kiiresti riknevaid toiduaineid. Mida madalam on valitud temperatuur, seda kauem toiduained säilivad.

Juhtnõõrid toiduainete hoidmiseks jahekambri

- Säilitage vaid värsked ja riknemata toiduaineid.
- Säilitage toiduaineid õhukindlalt pakendatuna või kaane all.
- Selleks et vältida õhuringluse kahjustamist ja toiduainete külmumist, ärge asetage toiduaineid otse vastu tagaseina.
- Laske soojadel roogadel ja jookidel esmalt maha jahtuda.
- Järgige tootja märgitud minimaalset säilimisaega või realiseerimise ja tarvitamise lõpptähtpäeva.

Jahekambri külmatsoonid

Jahekambri ringleva õhu toimel tekkivad erinevad külmatsoonid.

Kõige külmem tsoon

Kõige külmem tsoon on küljele graveeritud noole ja selle all oleva aluse vahel.

Nõuanne: Kergesti riknevaid toiduaineid, nt kala, vorsti ja liha, hoidke kõige külmemas tsoonis.

Kõige soojem tsoon

Kõige soojem tsoon on ukse juures kõige üleval.

Nõuanne: Hoidke kõige soojemas tsoonis vähem tundlike toiduaineid, nt kõva juustu ja võid. Nii tulevad juustu maitseomadused paremini välja ning või jääb määratavaks.

„OK” kleebis

Kleebisega „OK” saate kontrollida, kas jahekambri on saavutatud toiduainetele vajalik temperatuur +4 °C või madalam.

Kleebist "OK" ei ole kõikidel mudelitel.

Kui kleebis ei näita „OK”, alandage sammhaaval temperatuuri .

→ "Jahekambri temperatuuri seadmine", Lk 14

Pärast seadme kasutuselevõttu võib seadud temperatuurini jõudmiseks kuluda kuni 12 tundi.



Korrektne seadistus

Sügavkülmkamber

Sügavkülmkambris võite säilitada sügavkülmutatud toiduaineid, toiduaineid külmutada ja valmistada jääkuubikuid.

Sügavkülmkambriga temperatuur sõltub jahekambri temperatuurist.

Toiduaineid tuleks pikaajaliselt säilitada temperatuuril $-18\text{ }^{\circ}\text{C}$ või alla sellele.

Sügavkülmkambris saate pikemat aega säilitada ka kiiresti riknevaid toiduaineid. Madalad temperatuurid aeglustavad või peatavad rikkumise.

Külmutusvõimsus

Külmutusvõimsus näitab, kui suure koguse toiduaineid ja kui mitme tunni jooksul suudab seade sügavkülmutada.

Andmed külmutusvõimsuse kohta leiata tüübisildilt. → *Joonis 1 / 4*

Külmutusvõimsuse eeldused

1. Ca 24 tundi enne värskete toiduainete sissepanekut lülitage sisse superfunktsioon.
→ *"superfunktsioon sisselülitamine", Lk 15*
2. Asetage toiduained esmalt kõige ülemisse sügavkülmasahtlisse.

Sügavkülmkambriga mahu täielik kasutamine

Siit saate teada, kuidas mahutada sügavkülmkambrisse maksimaalne kogus toiduaineid.

1. "Võtke kõik tarvikud sügavkülmkambrist välja." → *Lk 19*
2. Asetage toiduained otse riulitele ja sügavkülmasahtli põhja.

Juhtnõupid toiduainete asetamiseks sügavkülmkambrisse

- Säilitage toiduaineid õhukindlalt pakendatuna.
- Ärge pange külmutatavaid ja sügavkülmutatud toiduaineid üksteise vastu.
- Jaotage toiduained sügavkülmasahtlites ühtlaselt laiali.
- Suuremas koguses toiduainete kiireks ja säästlikuks külmutamiseks asetage need alumisse sügavkülmikusahtlisse.
- Et õhk saaks seadmes takistamatult ringelda, lükake sügavkülmasahtel lõpuni sisse.

Juhtnõupid värskete toiduainete külmutamiseks

- Külmutage ainult värsked ja kvaliteetseid toiduaineid.
- Külmutage toiduained portsjonhaaval.
- Keedetud, praetud või küpsetatud toiduained on sobivamad kui toorelt söödavad toiduained.
- Köögiviljad peske, tükeldage ja blanšeerige enne külmutamist.
- Puuviljad peske, eemaldage südamik, vajaduse korral koorige, lisage suhkrut või askorbiinhappelahust.
- Külmutamiseks sobivad nt küpsetised, kala ja mereannid, liha, uluki- ja linnuliha, ilma kooreta munad, juust, või, kohupiim, valmistoidud ja toidujäädgid.
- Külmutamiseks ei sobi nt lehtsalat, redis, koorega munad, viinamarjad, toored õunad ja pirnid, jogurt, hapukoor ja majonees.

Külmutatavate toiduainete pakkimine

Kui valite sobiva pakendimaterjali ja õige pakkeviisi, säilitate toote kvaliteedi ja hoiate ära külmapõletused.

1. Pange toiduained pakendisse.
2. Suruge õhk välja.
3. Sulgege pakend õhutihedalt, et toiduained ei kaotaks maitset ega muutuks kuivaks.
4. Kirjutage pakendile sisu nimetus ja külmutamise kuupäev.

Külmutatud toiduainete säilivus temperatuuril $-18\text{ }^{\circ}\text{C}$

Toiduaine	Säilitusaeg
kala, vorst, valmistoidud, küpsetised	kuni 6 kuud
linnuliha, liha	kuni 8 kuud
puuviljad, köögiviljad	kuni 12 kuud

Trükitud külmutuskalender näitab maksimaalset säilitusaega kuudes püsival temperatuuril $-18\text{ }^{\circ}\text{C}$.

Külmutatud toiduainete ülessulutamise meetodid

ETTEVAATUST! **Tervisekahjustuse oht!**

Sulama hakates võivad bakterid paljunema hakata ja külmutatav toiduaine võib rikneda.

- ▶ Sulama hakanud või ülessulanud toiduainet ärge uuesti külmutage.
 - ▶ Külmutage uuesti alles pärast keetmist või praadimist.
 - ▶ Ärge arvestage enam maksimaalset säilitusajaga.
- Loomsed toiduained, nt kala, liha, juust, kohupiim sulatage jahekambri.
 - Leiba sulatage toatemperatuuril.
 - Mikrolaineahjus, küpsetusahjus või pliidil valmistage toiduaineid, mis on mõeldud kohe tarbimiseks.

Sulatamine

Jahekambri sulatamine

Töötamise ajal tekib jahekambri tagaseinale funktsioonist tingituna sulamisvee tilku või härmatist. Jahekambri tagasein sulab automaatselt. Sulamisvesi voolab sulamisvee renni mööda äravooluavasse ja sealt aurustumisalusele ning seda ei ole vaja ära pühkida.

Selleks et sulamisvesi saaks ära voolata ja et ei tekiks lõhnu, järgige järgmisi juhiseid:

→ "Sulamisvee renni ja äravooluava puhastamine", Lk 19.

Sügavkülmkambriga sulatamine

Sügavkülmkamber ei hakka automaatselt sulatama. Härmatisekiht sügavkülmkambris raskendab külma levimist külmutatud toiduaineteni ja suurendab energiakulu.

Sügavkülmkambriga sulatamine

Sulatage sügavkülmkambrist regulaarselt.

1. Ca 4 tundi enne sulatamist lülitage sisse superfunktsioon.
→ "superfunktsioon sisselülitamine", Lk 15
Toiduained saavutavad sel juhul väga madala temperatuuri ja neid saab toatemperatuuril kauem säilitada.
2. Võtke sügavkülmkahtel koos külmutatud toiduainetega välja ja asetage jahedasse kohta. Kui külma-akud on olemas, siis asetage need külmutatud toiduainete peale.
3. "Lülitage seade välja." → Lk 14
4. Lahutage seade vooluvõrgust.
Tõmmake võrgujuhtme võrgupistik välja või lülitage elektrikilbis kaitse välja.

5. Sulamise kiirendamiseks pange pott kuuma veega kuumaalusel sügavkülmkambrisse.
6. Pühkige sulamisvesi rätiku või käsna ära.
7. Kuivatage sügavkülmkamber pehme kuiva rätikuga.
8. Ühendage seade vooluvõrku.
9. "Seadme sisselülitamine." → Lk 14
10. Asetage sügavkülmsahtel koos külmutatud toiduainetega uuesti kohale.

Puhastamine ja hooldamine

Selleks, et teie seade jääks pikaks ajaks töökorda, puhastage ja hooldage seda hoolikalt.

Puhastamist mitteligipäasetavates kohtades peab teostama klienditeenindus. Klienditeeninduse poolt puhastamine võib põhjustada kulusid.

Seadme ettevalmistamine puhastamiseks

1. "Lülitage seade välja." → Lk 14
2. Lahutage seade vooluvõrgust.
Tõmmake võrgujuhtme võrgupistik välja või lülitage elektrikilbis kaitse välja.
3. Võtke kõik toiduained seadmest välja ja asetage jahedasse kohta.
Kui on olemas, siis asetage toiduainetele külmaakud.
4. Kui on tekkinud härmatisekiht, siis laske sellel sulada.
5. "Võtke kõik sissepandud osad ja lisatarvikud seadmest välja."
→ Lk 19

Seadme puhastamine

HOIATUS Elektrilöögi oht!

- Sissetungiv niiskus võib tekitada elektrilöögi.
 - ▶ Ärge kasutage seadme puhastamiseks aurpuhasteid või survepesureid.
- Valgustisse või juhtelementidesse sattuv vedelik võib olla ohtlik.
 - ▶ Loputusvesi ei tohi voolata valgustisse ega juhtelementidesse.

TÄHELEPANU!

- Ebasobivad puhastusvahendid võivad kahjustada seadme pindu.
 - ▶ Ärge kasutage kõvasid küürimispatju või küürivaid käsnu.
 - ▶ Ärge kasutage tugevatoimelisi ega küürivaid puhastusvahendeid.
 - ▶ Ärge kasutage suure alkoholisisaldusega puhastusvahendeid.
- Kui äravooluavasse sattub vedeliku, võib aurustumisaluse üle ajada.
 - ▶ Loputusvesi ei tohi sattuda äravooluavasse.
- Seadme osade ja tarvikute pesemisel nõudepesumasinas võivad need deformeeruda või värvi muuta.
 - ▶ Ärge kunagi peske seadme osi ja lisatarvikuid nõudepesumasinas.

1. "Seadme ettevalmistamine puhastamiseks." → Lk 18
2. Puhastage seade, seadme osad, tarvikud ja uksetihendid lapi, leige vee ja neutraalse pH-tasemega pesuvahendiga.
3. Kuivatage korralikult pehme kuiva lapiga.
4. Asetage seadme osad kohale.
5. Ühendage seade vooluvõrku.

6. "Seadme sisselülitamine." → Lk 14
7. Pange toiduained sisse.

Sulamisvee renni ja äravooluava puhastamine

Puhastada sulamisvee renni ja äravooluava regulaarselt, et sulamisvesi saaks ära voolata.

- ▶ Puhastage sulamisvee renni ja äravooluava regulaarselt näiteks vatitikuga.
→ Joonis **4**

Sissepandud osade väljavõtmine

Kui soovite sissepandud osi põhjalikult puhastada, siis võtke need seadmest välja.

Riuli eemaldamine

- ▶ Tõmmake riul välja ja eemaldage.
→ Joonis **5**

Väljatõmmatava riuli eemaldamine

1. Tõmmake väljatõmmatavat alust tugevasti välja seni, kuni fiksaator vabaneb.
→ Joonis **6**
2. Langetage alust ja tõstke see külgsuunas välja.

Ukseriuli eemaldamine

- ▶ Kergitage ukseriulit ja võtke see välja.
→ Joonis **7**

Puu- ja köögiviljasahtli eemaldamine

1. Tõmmake puu- ja köögiviljasahtel lõpuni välja.
2. Kergitage puu- ja köögiviljasahtlit eest ① ja võtke välja ②.
→ Joonis **8**

Sügavkülmsahtli eemaldamine

1. Tõmmake sügavkülmsahtel lõpuni välja.
2. Kergitage sügavkülmsahtlit eest ① ja eemaldage see ②.
→ Joonis **9**

Tõrgete kõrvaldamine

Väiksemaid tõrkeid oma seadmel saate ise kõrvaldada. Enne hooldeskeskusesse pöördumist tutvuge tõrgete kõrvaldamise juhistega. Nii väldite asjatuid kulusid.

⚠ HOIATUS Elektrilöögi oht!

- Asjatundmatult tehtud remondid on ohtlikud.
- ▶ Seadet tohivad remontida ainult selleks koolitatud spetsialistid.
 - ▶ Seadme remontimiseks tohib kasutada ainult originaalvaruosi.
 - ▶ Kui selle seadme võrgujuhe saab kahjustada, tuleb see lasta tootjal või tema klienditeenindusel või samaväärse kvalifikatsiooniga isikul ohtude vältimiseks asendada.

Talitlushäired

Rike	Põhjus	Tõrkeotsing
Seade ei jahuta, näidikud ja valgustus põlevad.	Väljalülitusrežiim on sisse lülitatud.	<ul style="list-style-type: none"> ▶ "Viige läbi seadme toimivuse test." → Lk 21 ✓ Pärast seadme toimivuse testi lõppemist läheb seade tavarežiimile.
LED-valgustus ei tööta.	Võimalikud on erinevad põhjused.	▶ Võtke ühendust hooldekeskusega. Hooldekeskuste kontaktid leiate tarnekomplekti kuuluvast hooldekeskuste loetelust.
Temperatuur on seadistatud temperatuurist väga erinev.	Võimalikud on erinevad põhjused.	<ol style="list-style-type: none"> 1. "Lülitage seade välja." → Lk 14 2. "Lülitage seade ca 5 minuti pärast uuesti sisse." → Lk 14 <ul style="list-style-type: none"> - Kui temperatuur on liiga kõrge, kontrollige paari tunni pärast uuesti. - Kui temperatuur on liiga madal, kontrollige järgmisel päeval uuesti.
Sulamisree renn või äravooluava on ummistunud.	Sulamisvee renn või äravooluava on ummistunud.	▶ "Puhastage sulamisvee renn ja äravooluava." → Lk 19
Mulin, sumin, kurin või klõpsumine seadmes.	See ei ole viga. Mootor, nt külmutusagregaat või ventilaator on töös. Külmutusaine voolab mööda torusid. Mootor, lüliti või magnetventiilid lülituvad sisse/välja.	Tegevused pole vajalikud.
Seade tekitab müra.	Seadme osad kõiguvad või blokeeruvad.	▶ Kontrollige väljavõetavaid osi ja asetage need vajaduse korral uuesti sisse.
	Pudelid või anumad puutuvad kokku.	▶ Nihutage pudelid ja anumad üksteisest eemale.
	superfunktsioon on sisse lülitatud.	Tegevused pole vajalikud.

Voolukatkestus

Voolukatkestuse ajal tõuseb temperatuur seadmes, seeläbi lüheneb säilimisaeg ja toiduaine kvaliteet alaneb.

Meie veebisaidil leiate andmed selle kohta, kui pikk on sügavkülmutatud toiduainete säilimise aeg, kui seadmes tekib tõrge.

Märkused

- Voolukatkestuse ajal avage seadet võimalikult vähe ja ärge asetage sellesse muid toiduaineid.
- Kontrollige toiduainete kvaliteeti vahetult pärast voolukatkestust.
 - Toiduained, mis on sulatud ja soojemad kui 5 °C, kõrvaldage.
 - Kergelt ülessulanud toiduained keetke või praadige ja tarbige ära või külmutage uuesti.

Seadme toimivuse testi läbiviimine

Seadmel on iseeneslik toimivuse test, mis näitab tõrkeid, mida saab hooldekeskus kõrvaldada.

1. "Lülitage seade välja." → Lk 14
 2. "Lülitage seade 5 minuti pärast uuesti sisse." → Lk 14
 3. 10 sekundi jooksul pärast sisselülitamist hoidke °C 3 kuni 5 sekundit all, kuni temperatuurinäidikule ilmub 2 °C ning kõlab helisignaal.
- ✓ Kontrolltest käivitub, kui temperatuurinäidikud üksteise järel süttivad.
 - ✓ Seadme toimivuse testi ajal kõlab vahepeal pikk helisignaal.
 - ✓ Kui pärast seadme toimivuse testi lõppu ilmub temperatuurinäidikule seatud temperatuur, on seade töökorras. Seade läheb üle tavarežiimile.
 - ✓ Kui pärast seadme toimivuse testi lõppu super 10 sekundit vilgub, pöörduge hooldekeskusse.

Ladustamine ja jäätmekäitus

Seadme kasutamise lõpetamine

1. "Lülitage seade välja." → Lk 14
2. Lahutage seade vooluvõrgust.
 - Tõmmake võrgujuhtme võrgupistik välja või lülitage elektrikilbis kaitse välja.
3. Võtke kõik toiduained välja.
4. "Sulutage seade." → Lk 17
5. "Puhastage seade." → Lk 18
6. Sisemuse ventileerimise tagamiseks jätke seade avatuks.

Kasutatud seadme jäätmekäitus

Keskkonnasäästliku jäätmekäitlusega saab väärtuslikke tooraineid taaskasutada.

HOIATUS

Tervisekahjustuse oht!

Lapsed võivad end seadmesse lukustada ja sattuda eluohtlikku olukorda.

- ▶ Et lastel oleks raskem sisse ronida, ärge võtke reste ja mahuteid seadmest välja.
- ▶ Hoidke lapsed kasutusest kõrvaldatud seadmest eemal.

HOIATUS

Tuleoht!

Torude kahjustamise korral võib eralduda tuleohtlikku külmaainet ja kahjulikke gaase, mis võivad süttida.

- ▶ Ärge kahjustage külmaaine kontuuri torusid ja isolatsiooni.
1. Tõmmake võrgujuhtme võrgupistik välja.
 2. Lõigake võrgujuhe läbi.
 3. Suunake seade keskkonnasäästlikku jäätmekäitlusse.
 - Teavet nõuetekohaste jäätmekäitlusviiside kohta saate oma müügiesindajalt ning oma valla- või linnavalitsusest.



Käesolev seade on märgistatud vastavalt direktiivile 2012/19/EL elektri-ja elektroonikaseadmete jäätmete kohta.

Direktiiv sätestab elektri- ja elektroonikaseadmete jäätmete tagastamise ja ringlussevõtu raamtingimused Euroopa Liidus.

Klienditeenindus

Talitluse seisukohalt olulisi ökodisaini määrusele vastavaid originaalvaruosi saate tellida meie hooldekeskusest vähemalt 10 aasta jooksul alates seadme turulelaskmisest Euroopa Majanduspiirkonnas.

Märkus: Klienditeeninduse kasutamine on tootja vastavalt kohalike kehtivate garantiitingimuste raames tasuta. Garantii (tootjagarantii eratarbijatele) minimaalne kestus on Euroopa majandusruumis 2 aastat vastavalt kehtivatele kohalikele garantiitingimustele. Garantiitingimused ei mõju teistele õigustele või nõuetele, mis laienevad teile kohaliku õiguse järgi.

Üksikasjalikku teavet garantiiaja ja tingimuste kohta oma riigis saate meie hooldekeskusest, oma müügiesindajalt või meie veebilehelt. Kui võtate ühendust klienditeenindusega, vajate oma seadme tootenumbrit (E-Nr) ja tootmisnumbrit (FD). Klienditeeninduse kontaktandmed leiате lisatud klienditeeninduste loendist või meie veebilehelt.

Tootenumbr (E-Nr) ja tootmisnumbr (FD-nr)

Tootenumbr (E-Nr) ja tootmisnumbr (FD) leiате seadme tüübisildilt.

→ Joonis 1 / 4

Oma seadme andmete ja klienditeeninduse telefoninumbri kiireks leidmiseks võiksite need andmed üles märkida.

Tehnilised andmed

Andmed külmaaine ja mahu kohta ning muud tehnilised andmed leiате tüübisildilt.

→ Joonis 1 / 4

Lisateavet oma mudeli kohta leiате internetist aadressilt

<https://eprel.ec.europa.eu/>¹. See veebiaadress on lingitud EL ametliku tootandmebaasiga EPREL. Palun järgige siis mudeliotsingu instruksioone. Mudelitunnus tuleneb märkidest tootenumbri (E-Nr.) kaldkriipsu ees tüübisildil. Teise võimalusena leiате mudelitunnuse ka EL-energiamärgise esimesest reast.

¹ Kehtib ainult Euroopa majandusruumi jaoks

Turinys

PRF IU template project.....	24
Sauga	25
Materialinės žalos išvengimas	31
Aplinkosauga ir taupymas.....	31
Pastatymas ir prijungimas.....	31
Susipažinimas	33
Įranga	33
Svarbiausia informacija apie valdymą	34
Papildomos funkcijos	35
Šaldytuvo skyrius.....	35
Šaldiklio skyrius.....	36
Atitirpinimas.....	37
Valymas ir priežiūra	38
Sutrikimų šalinimas	39
Sandėliavimas ir atliekų tvarky- mas.....	42
Klientų aptarnavimo tarnyba	43
Techniniai duomenys	43

PRF IU template project

Sauga

Atkreipkite dėmesį į toliau pateiktus saugos nurodymus.

Bendrosios nuorodos

- Atidžiai perskaitykite šią instrukciją.
- Išsaugokite instrukciją bei informaciją apie produktą. Jų gali prireikti vėliau, be to, galėsite ją perduoti naujam prietaiso šeimininkui.
- Jei transportuojant prietaisas buvo pažeistas, nejunkite jo prie elektros tinklo.

Naudojimas pagal paskirtį

Šis prietaisas skirtas tik įmontuoti.

Naudokite prietaisą tik:

- maisto produktams šaldyti, užšaldyti ir ledo gabalėliams gaminti.
- privačiame namų ūkyje ir uždaroje namų aplinkos patalpose,
- iki 2000 m aukščio virš jūros lygio;

Naudotojų rato apribojimas

8 metų ir vyresni vaikai ar asmenys, kurie dėl nepakankamų fizinų, jutiminių ar protinių gebėjimų arba nepakankamos patirties ar nežinojimo negali saugiai valdyti prietaiso gali juo naudotis tik prižiūrimi kito asmens arba jeigu jie yra supažindinti su saugiu prietaiso naudojimu bei suprantą iš to kylančius pavojus.

Vaikams draudžiama žaisti su prietaisu.

Valyti ir naudotojo atliekamus techninės priežiūros darbus vaikai gali atlikti tik prižiūrimi.

Vyresniems nei 3 metų vaikams ir jaunesniems nei 8 metų vaikams leidžiama į šaldytuvą ar šaldiklį dėti produktus ir iš jo išimti.

Saugus transportavimas

ĮSPĖJIMAS – Sužeidimų pavojus!

Prietaisas sunkus, todėl jį keliant galimi sužeidimai.

- ▶ Niekada nekelkite prietaiso vieni.

Saugus įrengimas

⚠ ĮSPĖJIMAS – Elektros smūgio pavojus!

- Netinkamai atlikus instaliacijos darbus gresia pavojus.
 - ▶ Prietaisą prijunkite ir eksploatuokite tik laikydamiesi specifikacijų lentelėje pateiktų duomenų.
 - ▶ Prietaisą prie kintamosios srovės el. tinklo prijunkite tik jungdami jį pagal reikalavimus sumontuotą įžemintą kištukinį lizdą.
 - ▶ Namų elektros instaliacijos apsauginių laidų sistema turi būti instaliuota laikantis reikalavimų.
 - ▶ Jokiu būdu neprijunkite prie prietaiso elektros per išorinį jungimo įtaisą, pvz., laikrodinį jungiklį arba nuotolinio valdymo įtaisą.
 - ▶ Jei prietaisas yra įmontuotas, turi būti laisvas priėjimas prie el. tinklo prijungimo linijos el. tinklo kištuko arba, jei laisvas priėjimas negalimas, tuomet stacionarioje elektros instaliacijoje būtina sumontuoti daugiapolį atskyrimo įtaisą, atitinkantį įrengimo sąlygas.
 - ▶ Statydami prietaisą atkreipkite dėmesį, kad niekur neprispaustumėte ar kitaip neapgadintumėte el. tinklo prijungimo kabelio.
- Apgadinta el. tinklo prijungimo kabelio izoliacija kelia pavojų.
 - ▶ Saugokite, kad el. tinklo prijungimo kabelis niekada nesiliesėtų prie šilumos šaltinių.

⚠ ĮSPĖJIMAS – Sprogimo pavojus!

Jei prietaiso ventiliacijos angos yra uždarytos, atsiradus nuotėkiui iš šaltnešio cirkuliacijos linijos gali susidaryti degus dujų ir oro mišinys.

- ▶ Neuždarykite prietaiso korpuse arba įmontuojamajame korpuse esančių ventiliacijos angų.

⚠ ĮSPĖJIMAS – Gaisro pavojus!

- Naudoti prailgintą el. tinklo prijungimo kabelį ir neapčiuotus adapterius pavojinga.
 - ▶ Nenaudokite ilginimo kabelių ir keliagubų kištukinių lizdų bloky.

- ▶ Naudokite tik gamintojo aprobuotus adapterius ir el. tinklo prijungimo linijas.
- ▶ Jeigu el. tinklo prijungimo kabelis per trumpas ir negalite gauti ilgesnio el. tinklo prijungimo kabelio, kreipkitės į elektrikus, kad atitinkamai įtaisytų namo instaliaciją.
- Nešiojamieji keliagubi kištukinių lizdų blokai arba nešiojamieji maitinimo blokai gali perkaisti ir sukelti gaisrą.
 - ▶ Nešiojamųjų keliagubų kištukinių lizdų blokų ir nešiojamųjų maitinimo blokų nedėkite prie prietaiso galinės sienelės.

Saugus naudojimas

⚠ ĮSPĖJIMAS – Elektros smūgio pavojus!

Įsiskverbusi drėgmė gali sukelti elektros smūgį.

- ▶ Prietaisą naudokite tik uždaroje patalpose.
- ▶ Prietaiso niekada per daug neįkaitinkite ir nešlapinkite.
- ▶ Nevalykite prietaiso garu arba aukštu slėgiu valančiais įrenginiais.

⚠ ĮSPĖJIMAS – Pavojus uždusti!

- Vaikai gali užsimauti pakuotės medžiagas ant galvos arba į jas įsivynuoti ir uždusti.
 - ▶ Saugokite pakuotės medžiagas nuo vaikų.
 - ▶ Neleiskite vaikams žaisti su pakuotės medžiagomis.
- Vaikai gali įkvėpti arba praryti smulkias detales ir taip uždusti.
 - ▶ Saugokite smulkias detales nuo vaikų.
 - ▶ Neleiskite vaikams žaisti su smulkiomis detalėmis.

⚠ ĮSPĖJIMAS – Sprogimo pavojus!

- Pažeidus šaltnešio cirkuliacijos liniją gali ištekėti degaus šaltnešio ir jis gali sprogti.
 - ▶ Norint paspartinti atitirpimą, negalima naudoti kitų nei rekomenduojami gamintojo mechaninių įtaisų ar kitų priemonių.
 - ▶ Prišalusius maisto produktus atlaisvinkite buku daiktu, pvz., medinio šaukšto kotu.

- Gaminiai su degiosiomis dujomis ir sprogiomis medžiagomis, pvz., purškikliai, gali sprogti.
 - ▶ Nelaikykite prietaise gaminių, kuriuose yra degiųjų dujų ir sprogiųjų medžiagų.

⚠ ĮSPĖJIMAS – Gaisro pavojus!

- Į prietaisą įdėti kiti elektriniai prietaisai, pvz., šildytuvai arba elektriniai ledų gaminimo prietaisai, gali sukelti gaisrą.
- ▶ Prietaiso viduje nenaudokite jokių kitų elektrinių prietaisų.

⚠ ĮSPĖJIMAS – Sužeidimų pavojus!

- Gazuotų gėrimų talpyklos gali sprogti.
 - ▶ Gazuotų gėrimų nelaikykite šaldiklio skyriuje.
- Akių sužalojimas prasiskverbus degiam šaltnešiui ir kenksmingoms dujoms.
 - ▶ Neapgadinkite šaltnešio apytakos rato vamzdžių ir izoliacijos.

⚠ ĮSPĖJIMAS – Pavojus nusideginti šalčiu!

Palietus užšaldytą produktą ir šaltus paviršius kyla pavojus nusišaldyti.

- ▶ Niekada iš karto nevalgykite šaldyto produkto tik išėmę jį iš šaldiklio skyriaus.
- ▶ Venkite ilgesnio odos sąlyčio su sušaldytais produktais, ledu ir šaldiklio skyriaus paviršiais.

⚠ PERSPĖJIMAS – Žalos sveikatai pavojus!

- Norint išvengti užteršimo maisto produktais, būtina laikytis toliau pateiktų instrukcijų.
 - ▶ Jei durys atidaromos ilgesniam laikui, gali labai padidėti prietaiso paviršių temperatūra.
 - ▶ Reguliariai valykite paviršius, ant kurių gali patekti maisto produktų, ir lengvai pasiekiamus išleidimo sistemų paviršius.
 - ▶ Žalią mėsą ir žuvį sudėkite į tinkamus šaldytuvo stalčius taip, kad jie nesiliestų su kitais maisto produktais ir ant jų nelašėtų.

- ▶ Jei šaldytuvas ar šaldiklis ilgai nenaudojamas, išjunkite prietaisą, jį atitirpinkite, išvalykite ir palikite atviras duris, kad nesusidarytų pelėsis.
- Prietaise esančiose dalyse iš metalo ar metalo imitacijos gali būti aliuminio. Jei rūgščių maisto produktų patenka ant aliuminių prietaiso dalių, j maisto produktus gali būti perduodama aliuminio jonų.
 - ▶ Nevalgykite užterštų maisto produktų.

Prietaiso apgadinimas

⚠ ĮSPĖJIMAS – Elektros smūgio pavojus!

- Apgadintas prietaisas arba apgadintas el. tinklo prijungimo kabelis kelia pavojų.
 - ▶ Niekada nenaudokite apgadinto prietaiso.
 - ▶ Norėdami atjungti prietaisą nuo elektros tinklo, niekada ne-
traukite už el. tinklo prijungimo kabelio. Visada traukite už
el. tinklo prijungimo kabelio el. tinklo kištuko.
 - ▶ Jeigu prietaisas arba el. tinklo prijungimo kabelis apgadinti,
tuojau pat ištraukite el. tinklo prijungimo kabelio el. tinklo
kištuką arba išjunkite saugiklį saugiklių dėžutėje.
 - ▶ "Kreipkitės į klientų aptarnavimo tarnybą." → *Psł. 43*
- Netinkamai atlikti remonto darbai kelia pavojų.
 - ▶ Atlikti prietaiso remonto darbus leidžiama tik to mokytam
personalui.
 - ▶ Prietaisą remontuoti leidžiama tik su originaliomis atsargi-
nėmis dalimis.
 - ▶ Siekiant išvengti rizikos, pažeidus šio prietaiso el. tinklo pri-
jungimo kabelį, jį pakeisti turi gamintojas arba jo klientų ap-
tarnavimo tarnyba arba kitas panašios kvalifikacijos speciali-
stas.

⚠ ĮSPĖJIMAS – Gaisro pavojus!



Pažeidus vamzdžius gali prasiskverbti degaus šaltnešio ir kenksmingų dujų. Šios medžiagos gali užsidegti.

- ▶ Saugokite, kad šalia prietaiso nebūtų ugnies arba degimo šaltinių.
- ▶ Išvėdinkite patalpą.
- ▶ "Išjunkite prietaisą." → *Psł. 35*
- ▶ Ištraukite jungimo prie elektros tinklo kabelio kištuką arba išjunkite saugiklį saugiklių dėžutėje.
- ▶ "Kreipkitės į klientų aptarnavimo tarnybą." → *Psł. 43*

Materialinės žalos išvengimas

DĖMESIO!

- Sėdant ar lipant ant apatinės dalies, ištraukiamųjų mechanizmų ar prietaiso durų prietaisas gali būti apgadintas.
 - ▶ Nelipkite ir nesiremkite ant apatinės dalies, ištraukiamųjų mechanizmų ir durų.
- Alyva ar tepalu užterštos plastikinės dalys ir durų sandarikliai gali tapti porėti.
 - ▶ Prižiūrėkite, kad plastikinės dalys ir durų sandarikliai nebūtų alyvuoti ir tepaluoti.
- Prietaise esančiose dalyse iš metalo ar metalo imitacijos gali būti aliuminio. Aliuminis reaguoja, kai ant jo patenka rūgščių maisto produktų.
 - ▶ Nelaikykite prietaise nesupakuotų maisto produktų.

Aplinkosauga ir taupymas

Pakuotės utilizavimas

Pakuotei naudojamos medžiagos yra nekenksmingos aplinkai, jas galima perdirbti.

- ▶ Atskiras dalis išmeskite išrūšiaavę.

Energijos taupymas

Jei paisysite šių nuorodų, Jūsų prietaisas vartos mažiau elektros.

Statymo vietos parinkimas

- Saugokite prietaisą nuo tiesioginių saulės spindulių.
- Prietaisą statykite kuo toliau nuo radiatorių, viryklės ir kitų šilumos šaltinių:
 - 30 mm atstumu nuo elektrinių ir dujinių viryklių;

- 300 mm atstumu nuo skystuoju kuru ir anglimis kūrenamų viryklių.

- Naudokite 560 mm gylio nišą.
- Niekada neuždenkite ir neužstatykite išorinių ventiliacijos angų.

Energijos taupymas naudojant

Pastaba. Įrangos dalių išdėstymas prietaiso energijos sąnaudoms įtakos neturi.

- Prietaisą atidarykite tik trumpam, paskui rūpestingai uždarykite.
- Niekada neuždenkite ir neužstatykite vidinių ventiliacijos angų ar išorinių ventiliacijos angų.
- Įsigytus maisto produktus transportuokite šaltkrepyje ir greitai sudėkite į šaldytuvą.
- Palaukite, kol šilti maisto produktai ir gėrimai atvės, tik tada juos sudėkite.
- Norėdami išnaudoti šaldytų produktų šaltį, atitirpinamus produktus sudėkite į šaldytuvo skyrių.
- Tarp maisto produktų ir galinės sienelės visada palikite šiek tiek vietos.
- Šaldiklio skyrių reguliariai atitirpinkite.

Pastatymas ir prijungimas

Komplektacija

Išpakavę visas dalis patikrinkite, ar nėra transportavimo pažeidimų ir ar siuntoje nieko netrūksta.

Jei turite pretenzijų, kreipkitės į Jus aptarnaujantį prekybininką arba į mūsų "klientų aptarnavimo tarnybą" → Psl. 43.

Siuntos sudėtis:

- Į baldus montuojamas prietaisas
- Įranga ir priedai¹

¹ Priklausomai nuo prietaiso įrangos

- Montažinės dalys
- Montavimo instrukcija
- Naudojimo instrukcija
- Klientų aptarnavimo tarnybų sąrašas
- Garantijos priedas¹
- Energijos vartojimo efektyvumo lentelė
- Informacija apie energijos sąnaudas ir garsus

Statymo vietos kriterijai

ĮSPĖJIMAS Sprogimo pavojus!

Jei prietaisas statomas per ankštoje patalpoje, atsiradus nuotėkiui iš šaltnešio cirkuliacijos linijos gali susidaryti degus dujų ir oro mišinys.

- ▶ Prietaisą statykite tik tokioje patalpoje, kurioje 1 m³ tūrio tenka 8 g šaltnešio. Šaltnešio kiekis nurodytas specifikacijų lentelėje.

→ Pav. 1 / 4

Atsižvelgiant į modelį, iš gamyklos pristatytas prietaisas gali sverti iki 65 kg.

Pagrindas turi būti pakankamai stabilus, kad išlaikytų prietaiso svorį.

Leidžiamoji patalpos temperatūra

Leidžiamoji patalpų temperatūra priklauso nuo prietaiso klimato klasės. Klimato klasė nurodyta specifikacijų lentelėje. → Pav. 1 / 4

Klimato klasė	Leidžiamoji patalpos temperatūra
SN	10–32 °C
N	16–32 °C
ST	16–38 °C
T	16–43 °C

Jei laikomasi leidžiamosios patalpos temperatūros diapazono, prietaisas atlieka visas funkcijas.

Jei SN klimato klasės prietaisą eksploatuosite esant žemesnei patalpos temperatūrai, turėkite omenyje, kad prietaisas nesuges esant iki 5 °C patalpos temperatūrai.

Nišos matmenys

Savo prietaisą montuodami į nišą, atkreipkite dėmesį į nišos matmenis. Antraip gali kilti prietaiso įrengimo problemų.

Nišos gylis

Prietaisą montuokite į rekomenduojamo 560 mm gylio nišą.

Jei niša yra mažesnio gylio, šiek tiek padidėja energijos suvartojimas.

Nišos gylis turi būti ne mažesnis kaip 550 mm.

Nišos plotis

Prietaisui balduose reikalinga ne mažiau kaip 560 mm vidaus pločio niša.

Vienas virš kito ir greta

Jei norite vieną virš kito arba vieną šalia kito statyti 2 šaldymo įrenginius, tarp jų turi likti bent 150 mm atstumas. Tam tikrus įrenginius vieną šalia kito galima statyti nesilaikant minimalaus atstumo. Apie tai teiraukitės specializuotoje parduotuvėje arba virtuvės planuotojo.

Prietaiso montavimas

- ▶ Prietaisą montuokite pagal pateiktą montavimo instrukciją.

Prietaiso paruošimas naudoti pirmą kartą

1. Išimkite informacinę medžiagą.

¹ Ne visose šalyse

2. Nuimkite apsaugines plėveles ir transportavimo apsaugas, pvz., lipniausias juostas, ir išimkite iš kartoninių dėžių.
3. "Pirmą kartą išvalykite prietaisą."
→ Psl. 38

Prietaiso prijungimas prie elektros tinklo

1. Prietaiso el. tinklo prijungimo kabelio el. tinklo kištuką įstatykite į netoli prietaiso esantį kištukinį lizdą.
Prietaiso prijungimo duomenys nurodyti specifikacijų lentelėje.
→ Pav. **1**/**4**
 2. Patikrinkite, ar el. tinklo kištukas gerai laikosi.
- ✓ Dabar prietaisas parengtas naudoti.

Susipažinimas

Prietaisas

Čia rasite visų savo prietaiso sudedamųjų dalių apžvalgą.

→ Pav. **1**

A	"Šaldytuvo skyrius" → Psl. 35
B	"Šaldiklio skyrius" → Psl. 36
1	"Valdymo skydelis" → Psl. 33
2	"Ištraukiamoji lentyna" → Psl. 33
3	"Vaisių ir daržovių stalčius" → Psl. 34
4	"Specifikacijų lentelė" → Psl. 43
5	"Plokščiasis šaldytų produktų stalčius" → Psl. 34
6	"Šaldytų produktų stalčius" → Psl. 39
7	"Sviesto ir sūrio dėtuve" → Psl. 34
8	"Durų lentyna dideliems buteliams" → Psl. 34

Pastaba. Dėl savybių ir dydžio Jūsų prietaiso ir paveikslėlių vaizdas gali neatitikti.

Valdymo skydelis

Valdymo skydelyje Jūs nustatote visas savo prietaiso funkcijas ir gaunate informacijos apie darbo būseną.

→ Pav. **2**

1	°C nustatoma temperatūra šaldytuvo skyriuje.
2	super šviečia, kai įjungta intensyvaus veikimo („Super“) funkcija.
3	Rodo šaldytuvo skyriui nustatytą temperatūrą Celsijaus laipsniais.
4	① naudojamas prietaisui įjungti ir išjungti.

Įranga

Jūsų prietaiso įranga priklauso nuo modelio.

Lentyna

Norėdami įdėti lentyną pageidaujamoje vietoje, turite ją išimti ir tada dėti kitoje vietoje.

→ "Lentynų išėmimas", Psl. 39

Kilnojamoji lentyna

Galite perkelti kilnojamąją lentyną, jei norite ant žemiau esančios lentynos laikyti aukštus indus, pvz., ąsočius ar butelius.

Galite ištraukti priekinę kilnojamosios lentynos dalį ir ją pastumti po galine kilnojamosios lentynos dalimi.

→ Pav. **3**

Ištraukiamoji lentyna

Kad geriau matytumėte sudėtus maisto produktus ir galėtumėte greičiau juos išimti, ištraukite ištraukiamąją lentyną.

Vaisių ir daržovių stalčius

Šviežius vaisius ir daržoves supakavę laikykite vaisių ir daržovių stalčiuje.

Supjaustytus vaisius ir daržoves uždenkite arba laikykite sandariai supakuotus.

Atsižvelgiant į laikomų produktų kiekį ir rūšį, vaisių ir daržovių stalčiuje gali susidaryti kondensato.

Iššluostykite kondensatą sausa šluoste.

Kad būtų išsaugoma maisto kokybė ir aromatas, šalčiui jautrių vaisių ir daržovių nelaikykite prietaise. Juos, pavyzdžiui, ananasus, bananus, citrusinius vaisius, agurkus, cukinijas, paprikas, pomidorus ir bulves, laikykite maždaug 8–12 °C temperatūroje.

Plokščiasis šaldytų produktų stalčius

Plokščiajame šaldytų produktų stalčiuje laikykite plokščius šaldytus produktus, ledo gabaliukų indelį ir ledo gabaliukų samtelį.

Sviesto ir sūrio dėtuvė

Sviestą ir kietąjį sūrį laikykite sviesto ir sūrio dėtuvėje.

Durų lentynos

Norėdami įdėti durų lentyną pagedaujamoje vietoje, galite ją išimti ir dėti kitoje vietoje.

→ "Durų lentynų išėmimas", Psl. 39

Priedai

Naudokite originalius priedus. Jie yra pritaikyti Jūsų prietaisui.

Jūsų prietaiso priedai priklauso nuo modelio.

Kiaušinių dėtuvė

Kiaušinius saugiai laikykite kiaušinių dėtuvėje.

Šaldymo blokeliai

Šaldymo blokelių galima naudoti ir norint maisto produktus laikyti šaltai trumpesnį laiką, pvz., šaltkrepsyje.

Patarimas. Dingus elektrai ar įvykus gedimui, šaldymo blokeliai sulėtins šaldytų produktų atitirpimą.

Ledukų formelė

Ledukų formelėje pagaminsite ledo gabaliukų.

Ledo gabaliukų gamyba

Ledo gabaliukus gaminkite tik iš geriamojo vandens.

1. $\frac{3}{4}$ ledo gabaliukų formelės pripildykite geriamojo vandens ir įdėkite į šaldiklio skyrių.

Sušalusius ledo gabaliukus iš formelės imkite tik buku daiktu, pvz., šaukšto kotu.

2. Kad ledo gabaliukai atsilaisvintų, ledo gabaliukų formelę trumpam pakiškite po tekančiu vandeniu arba kiek pasukiokite.

Svarbiausia informacija apie valdymą

Prietaiso įjungimas

1. Paspauskite ①.
- ✓ Prietaisas pradeda šaldyti.
2. "Nustatykite norimą temperatūrą."
→ Psl. 35

Nurodymai dėl eksploatacijos

- Kai įjungsite prietaisą, nustatyta temperatūra bus pasiekta tik po kelių valandų. Kol nepasiekta nustatyta temperatūra, nedėkite jokių maisto produktų.
- Retkarčiais pašildomas šaldiklio skyriaus korpusas. Taip išvengiama kondensato susidarymo durų sandariklio srityje.

- Uždarius dureles gali susidaryti žemas slėgis. Dėl to bus sunku jas atidaryti. Šiek tiek palaukite, kol žemas slėgis pasiskirstys.

Prietaiso išjungimas

- ▶ Paspauskite ①.

Temperatūros nustatymas

Šaldytuvo skyriaus temperatūros nustatymas

- ▶ Spaudinėkite °C, kol temperatūros indikatoriuje bus rodoma norima temperatūra.

Rekomenduojama šaldytuvo skyriaus temperatūra yra 4 °C.

→ *"Lipdukas „OK“", Psl. 36*

Šaldiklio skyriaus temperatūros nustatymas

- ▶ Norėdami nustatyti šaldiklio skyriaus temperatūrą, "pakeiskite šaldytuvo skyriaus temperatūrą"
→ *Psl. 35.*

Šaldytuvo skyriaus temperatūra turi įtakos šaldiklio skyriaus temperatūrai. Nustačius aukštesnę šaldytuvo skyriaus temperatūrą, aukštesnė temperatūra bus ir šaldiklio skyriuje.

Papildomos funkcijos

Funkcija „Super“

Nustačius funkciją Funkcija „Super“, šaldytuvo ir šaldiklio skyriai šaldomi intensyviau.

4–6 valandos iki sudėdami daugiau nei 2 kg maisto produktų, įjunkite Funkcija „Super“.

Norėdami išnaudoti šaldymo galią, naudokite Funkcija „Super“.

→ *"Užšaldomų produktų kiekis",*

Psl. 36

Pastaba. Kai įjungta funkcija Funkcija „Super“, prietaisas gali veikti garsiau.

Funkcija „Super“ įjungimas

- ▶ Spaudykite °C, kol įsižiebs **super**.

Pastaba. Maždaug po 60 valandų prietaise perjungiamas normalusis režimas.

Funkcija „Super“ išjungimas

- ▶ Paspauskite °C.

Šaldytuvo skyrius

Šaldytuvo skyriuje galite laikyti mėsą, dešrą, žuvį, pieno produktus, kiaušinius, paruoštus patiekalus ir kepinius. Temperatūrą galima reguliuoti nuo 2 °C iki 8 °C.

Laikydami vėsiai galite trumpai arba vidutinį laiką išsaugoti ir greitai gendančius maisto produktus. Kuo žemesnė temperatūra nustatyta, tuo ilgiau maisto produktai išlieka švieži.

Patarimai dėl maisto produktų laikymo šaldytuvo skyriuje

- Dėkite tik šviežius, neapgedusius maisto produktus.
- Maisto produktus laikykite sandariai supakuotus arba uždengtus.
- Kad nesutrikdytumėte oro cirkuliacijos ir maisto produktai nesusūšaltų, nedėkite maisto produktų prie galinės sienelės.
- Palaukite, kol šiltas maistas ir gėrimai atvės.
- Atkreipkite dėmesį į gamintojo nurodytą produkto laikymo arba suvartojimo datą.

Šalčio zonos šaldytuvo skyriuje

Dėl oro cirkuliacijos šaldytuvo skyriuje susidaro skirtingos šalčio zonos.

Šalčiausia zona

Šalčiausia zona yra tarp šone įspaus-tos rodyklės ir po ja esančios lentynos.

Patarimas. Šalčiausioje zonoje laikykite greitai gendančius maisto produktus, pvz., žuvį, dešrą ir mėsą.

Šilčiausia zona

Šilčiausia zona yra pačiame viršuje prie durų.

Patarimas. Šilčiausioje zonoje laikykite nejautrius maisto produktus, pvz., kietąjį sūrį ir sviestą. Sūris galės toliau brandinti aromata, o sviestas išliks tepus.

Lipdukas „OK“

Lipduku „OK“ galite patikrinti, ar šaldytuvo skyriuje pasiekta rekomenduojama maisto produktams saugi +4 °C arba žemesnė temperatūra. Lipdukas „OK“ yra ne visuose modeliuose.

Jeigu lipdukas nerodo „OK“, palaipsniui mažinkite temperatūrą.

→ *„Šaldytuvo skyriaus temperatūros nustatymas“, Psl. 35*

Pradėjus eksploatuoti prietaisą, gali užtrukti iki 12 valandų, kol bus pasiekta nustatyta temperatūra.



Tinkama nuostata

Šaldiklio skyrius

Šaldiklio skyriuje galite laikyti šaldytus produktus, maisto produktus užšaldyti ir gaminti ledo gabalėlius. Temperatūra šaldiklio skyriuje priklauso nuo temperatūros šaldytuvo skyriuje.

Maisto produktus, kuriuos ketinate laikyti ilgai, laikykite –18 °C arba žemesnėje temperatūroje.

Užšaldę galite laikyti ir greitai gendančius maisto produktus. Žemoje temperatūroje maisto produktai genda lėčiau arba visai nesugenda.

Užšaldomų produktų kiekis

Užšaldomų produktų kiekis nurodo, kiek maisto produktų galima visiškai sušaldyti per tam tikrą valandų skaičių.

Užšaldomų produktų kiekis nurodytas specifikacijų lentelėje. → Pav. 1/4

Užšaldomų produktų kiekio prielaidos

1. Likus maždaug 24 valandoms iki šviežių maisto produktų sudėjimo, įjunkite Funkcija „Super“.
→ *„Funkcija „Super“ įjungimas“, Psl. 35*
2. Pirmiausia maisto produktus dėkite į viršutinį šaldytų produktų stalčių.

Viso šaldiklio skyriaus tūrio panaudojimas

Sužinokite, kaip galite į šaldiklio skyrių sudėti kuo daugiau užšaldomų maisto produktų.

1. "Išimkite visas įrangos dalis iš šaldiklio skyriaus." → *Psl. 39*
2. Maisto produktus dėkite tiesiai ant lentynų ir ant šaldiklio skyriaus dugno.

Maisto produktų laikymo šaldiklio skyriuje patarimai

- Maisto produktus laikykite sandariai supakuotus.
- Šaldomi maisto produktai turi nesiliesti prie jau užšaldytų maisto produktų.
- Maisto produktus sušaldytų produktų stalčiuje sudėkite plačiai paskleidami.
- Norėdami greitai ir taupiai sušaldyti didelį kiekį šviežių maisto produktų, juos dėkite į žemiausią šaldytų produktų stalčių.
- Kad prietaise galėtų nekliudomai cirkuliuoti oras, įstumkite šaldytų produktų stalčių iki galo.

Šviežių maisto produktų šaldymo patarimai

- Šaldykite tik šviežius ir nepriekaištingos kokybės maisto produktus.
- Maisto produktus šaldykite poromis.
- Geriau šaldyti maisto produktus, kurie valgomi paruošti, o ne neapdoroti.
- Prieš dėdami šaldyti daržoves nuplaukite, susmulkinkite ir nuplikykite.
- Vaisius prieš šaldydami nuplaukite, išimkite kauliukus, jei reikia, nulupkite; galite pridėti cukraus ir užpilti aškorbo rūgšties tirpalo.
- Šaldyti galima, pavyzdžiui, kepinius, žuvį ir jūros gėrybes, mėsą, žvėrieną, paukštieną, kiaušinius be lukšto, sūrį, sviestą, varškę, pagamintus patiekalus ir maisto likučius.
- Šaldyti negalima, pavyzdžiui, lapinių salotų, ridikėlių, kiaušinių su lukštu, vynuogių, neapdorotų obuolių ir kriaušių, jogurto, rūgpienio, grietinės, grietinės „Crème Fraîche“ ir majonezo.

Šaldomų produktų pakavimas

Tinkamose pakavimo medžiagose ir reikiamos rūšies pakuotėse išsaugoma maisto produktų kokybė ir produktai neapšąla.

1. Įdėkite maisto produktą į pakuotę.
2. Išspauskite orą.
3. Pakuotę uždarykite sandariai, kad maisto produktas neprarastų skonio ir nesudžiūtų.
4. Ant pakuotės užrašykite, kas joje yra, ir šaldymo datą.

Šaldytų produktų laikymas –18 °C temperatūroje

Maisto produktai	Laikymo laikas
Žuvis, dešra, paruošti varšyti patiekalai, kepiniai	iki 6 mėnesių

Maisto produktai	Laikymo laikas
Paukštiena, mėsa	iki 8 mėnesių
Daržovės, vaisiai	iki 12 mėnesių

Įspaustame šaldymo kalendoriuje nurodyta maksimali laikymo trukmė mėnesiais, nuolat palaikant –18 °C temperatūrą.

Šaldytų produktų atitirpinimo metodai

PERSPĖJIMAS

Žalos sveikatai pavojus!

Atitirpstant gali pradėti daugintis bakterijos ir šaldyti produktai gali sugesti.

- ▶ Aptirpusių arba atitirpusių produktų nešaldykite iš naujo.
- ▶ Iš naujo užšaldyti galima tik išvirus arba iškepus.
- ▶ Nebelaikykite produktų iki nurodytos maksimalios datos.
- Gyvūninės kilmės maisto produktus, pavyzdžiui, žuvį, mėsą, sūrį ir varškę, atitirpinkite šaldytuvo skyriuje.
- Duoną atitirpinkite patalpos temperatūroje.
- Mikrobangų krosnelėje, orkaitėje ar ant viryklės ruoškite maisto produktus, kuriuos iš karto suvartosite.

Atitirpinimas

Šaldytuvo skyriaus atitirpinimas

Ant eksploatuojamo šaldytuvo skyriaus galinės sienelės dėl veikiančių funkcijų susidaro atitirpusio vandens lašelių arba šerkšno sluoksnis. Šaldytuvo skyriaus galinė sienelė atitirpsta automatiškai.

Atitirpęs vanduo per atitirpusio vandens lataką suteka į nutekėjimo angą ir patenka į garinimo indą, todėl atitirpusio vandens nereikia pašalinti.

Kad atitirpęs vanduo galėtų ištekėti ir būtų išvengta kvapų susidarymo, atkreipkite dėmesį į toliau pateiktą informaciją:

→ *"Atitirpusio vandens latako ir nutekėjimo angos valymas", Psl. 39.*

Atitirpinimas šaldiklio skyriuje

Šaldiklio skyrius automatiškai neatitirpinamas. Šaldiklio skyriuje susidaręs šerkšno sluoksnis blogina šalčio perdavimą šaldytiems produktams ir didina elektros vartojimą.

Šaldiklio skyriaus atitirpinimas

Reguliariai atšildykite šaldiklį.

1. Likus 4 valandoms iki atitirpinimo įjunkite Funkcija „Super“.
→ *"Funkcija „Super“ įjungimas", Psl. 35*
Tuomet maisto produktai labai sušąla ir galėsite ilgiau laikyti juos kambario temperatūroje.
2. Išimkite šaldytų produktų stalčių su užšaldytais produktais ir padėkite vėsioje vietoje. Uždėkite ant šaldyto maisto šaldymo blokelių, jei turite.
3. "Išjunkite prietaisą." → *Psl. 35*
4. Atjunkite prietaisą nuo elektros tinklo.
Ištraukite jungimo prie elektros tinklo kabelio kištuką arba išjunkite saugiklį saugiklių dėžutėje.
5. Norėdami paspartinti atitirpinimo procesą, į šaldiklio skyrių ant padėkliuko padėkite puodą su karštu vandeniu.
6. Atitirpusį vandenį išvalykite minkšta šluoste arba kempine.
7. Šaldiklio skyrių sausai išvalykite minkšta, sausa šluoste.
8. Prijunkite prietaiso elektros jungtis.
9. "Įjunkite prietaisą." → *Psl. 34*
10. Vėl įdėkite šaldytų produktų stalčių su šaldytais produktais.

Valymas ir priežiūra

Kad jūsų prietaisas ilgai gerai veiktų, rūpestingai jį valykite ir prižiūrėkite. Išvalyti neprieinamas vietas reikia pavedti klientų aptarnavimo tarnybai. Klientų aptarnavimo tarnybos atliekamas valymas gali būti mokamas.

Prietaiso paruošimas valyti

1. "Išjunkite prietaisą." → *Psl. 35*
2. Atjunkite prietaisą nuo elektros tinklo.
Ištraukite jungimo prie elektros tinklo kabelio kištuką arba išjunkite saugiklį saugiklių dėžutėje.
3. Išimkite visus maisto produktus ir padėkite vėsioje vietoje.
Ant maisto produktų uždėkite šaldymo blokelių, jei turite.
4. Jei susidarė šerkšno sluoksnis, atitirpinkite.
5. "Išimkite iš prietaiso visas įrangos dalis ir priedus." → *Psl. 39*

Prietaiso valymas

ĮSPĖJIMAS Elektros smūgio pavojus!

- Įsiskverbusi drėgmė gali sukelti elektros smūgį.
 - ▶ Nevalykite prietaiso garu arba aukštu slėgiu valančiais įrenginiais.
- Ant apšvietimo elementų ar į valdymo elementus patekęs skystis gali kelti pavojų.
 - ▶ Saugokite, kad vandens, kuriuo valote prietaisą, nepatektų ant apšvietimo elementų arba į valdymo elementus.

DĖMESIO!

- Netinkamos valymo priemonės gali apgadinti prietaiso paviršius.
 - ▶ Nenaudokite kietų šveitiklių arba valymo kempinių.

- ▶ Nenaudokite aštrių arba šveičiamųjų valymo priemonių.
 - ▶ Nenaudokite valymo priemonių, kurių sudėtyje yra daug alkoholio.
 - Į nutekėjimo angą patekus skysčio gali persipildyti garinimo indas.
 - ▶ Į nutekėjimo angą turi nepatekti plovimo vandens.
 - Jei įrangos dalis ir priedus plausite indaplovėje, jie gali deformuotis ir pakeisti spalvą.
 - ▶ Įrangos dalių ir priedų niekada neplaukite indaplovėje.
1. "Paruoškite prietaisą valyti."
→ *PsI. 38*
 2. Prietaisą, įrangos dalis, prietaiso dalis, priedus ir durų sandariklius nuvalykite valymo servetėle, drungnu vandeniu ir neutralaus pH plovikliu.
 3. Kruopščiai nusauskite minkšta sausa šluoste.
 4. Įstatykite įrangos dalis.
 5. Prijunkite prietaiso elektros jungtis.
 6. "Įjunkite prietaisą." → *PsI. 34*
 7. Sudėkite maisto produktus.

Atitirpusio vandens latako ir nutekėjimo angos valymas

Kad atitirpęs vanduo galėtų ištekėti, reguliariai valykite atitirpusio vandens lataką ir nutekėjimo angą.

- ▶ Atsargiai išvalykite atitirpusio vandens lataką ir nutekėjimo angą, pvz., vatos lazdele.
→ Pav. **4**

Įrangos dalių išėmimas

Jei norite kruopščiai nuvalyti įrangos dalis, išimkite jas iš prietaiso.

Lentynų išėmimas

- ▶ Ištraukite lentyną ir ją išimkite.
→ Pav. **5**

Ištraukiamosios lentynos išėmimas

1. Stipriai traukite ištraukiamąją lentyną, kol ji užsifiksuos fiksavimo išlinkyje.
→ Pav. **6**
2. Nuleiskite lentyną ir pasukite į šoną.

Durų lentynų išėmimas

- ▶ Pakelkite durų lentyną ir išimkite.
→ Pav. **7**

Vaisių ir daržovių stalčiaus išėmimas

1. Iki galo ištraukite vaisių ir daržovių stalčių.
2. Priekyje kilstelėkite vaisių ir daržovių stalčių ^① ir jį išimkite ^②.
→ Pav. **8**

Šaldytų produktų stalčiaus išėmimas

1. Iki galo ištraukite šaldytų produktų stalčių.
2. Pakelkite šaldytų produktų stalčių priekyje ^① ir išimkite jį ^②.
→ Pav. **9**

Sutrikimų šalinimas

Nedideles prietaiso triktis galite pašalinti ir patys. Prieš kreipdamiesi į klientų aptarnavimo tarnybą perskaitykite informaciją apie trikčių šalinimą. Taip išvengsite bereikalingų išlaidų.

⚠ ĮSPĖJIMAS

Elektros smūgio pavojus!

Netinkamai atlikti remonto darbai kelia pavojų.

- ▶ Atlikti prietaiso remonto darbus leidžiama tik to mokytam personalui.
- ▶ Prietaisą remontuoti leidžiama tik su originaliomis atsarginėmis dalimis.
- ▶ Siekiant išvengti rizikos, pažeidus šio prietaiso el. tinklo prijungimo kabelį, jį pakeisti turi gamintojas

It PRF IU template project

arba jo klientų aptarnavimo tarnyba arba kitas panašios kvalifikacijos specialistas.

Veikimo sutrikimai

Sutrikimas	Priežastis	Trikčių šalinimas
Prietaisas nešaldo, šviečia indikatoriai ir veikia apšvietimas.	Ijungtas demonstracinis režimas.	<ul style="list-style-type: none"> ▶ "Ijunkite prietaiso savikontrolės programą." → <i>Psl. 42</i> ✓ Pasibaigus prietaiso savikontrolės programai prietaisas perjungia normalųjį režimą.
Neveikia šviesos diodų apšvietimas.	Galimos įvairios priežastys.	<ul style="list-style-type: none"> ▶ Kreipkitės į klientų aptarnavimo tarnybą. <p>Klientų aptarnavimo tarnybos numerį rasite pridėtame klientų aptarnavimo tarnybų sąraše.</p>
Temperatūra labai skiriasi nuo nustatytosios.	Galimos įvairios priežastys.	<ol style="list-style-type: none"> 1. "Išjunkite prietaisą." → <i>Psl. 35</i> 2. "Maždaug po 5 minučių vėl įjunkite prietaisą." → <i>Psl. 34</i> <ul style="list-style-type: none"> – Jei temperatūra per aukšta, po poros valandų vėl patikrinkite temperatūrą. – Jei temperatūra per žema, temperatūrą vėl patikrinkite kitą dieną.
Drėgnas šaldytuvo skyriaus dugnas.	Užsikimšo atitirpusio vandens latakas arba nutekėjimo anga.	<ul style="list-style-type: none"> ▶ "Išvalykite atitirpusio vandens lataką ir nutekėjimo angą." → <i>Psl. 39</i>
Prietaisas burzgia, burbuliuoja, zirzia, gurgia arba spragsi.	Tai ne klaida. Veikia variklis, pvz., šaldymo agregato, ventiliatoriaus. Vamzdžiais teka šaltnešis. Įsijungia arba išsijungia variklio, jungiklio arba elektromagnetiniai vožtuvai.	Nieko daryti nereikia.
Iš prietaiso sklinda triukšmas.	Įrangos dalys kliba arba užstringa.	<ul style="list-style-type: none"> ▶ Patikrinkite išimamąsias įrangos dalis ir, jei reikia, įdėkite iš naujo.
	Buteliai arba indai liečiasi tarpusavyje.	<ul style="list-style-type: none"> ▶ Patraukite butelius arba indus viena nuo kito.
	Ijungta Funkcija „Super“.	Nieko daryti nereikia.

Elektros tiekimo triktis

Sutrikus elektros tiekimui prietaise pakyla temperatūra, todėl sutrumpėja užšaldytų produktų laikymo trukmė ir jie tampa prastesnės kokybės.

Mūsų interneto svetainėje pateiktuose jūsų prietaiso techniniuose duomenyse rasite šaldytų produktų laikymo laiką įvykus trikdžiai.

Pastabos

- Nutrūkus elektros tiekimui kiek įmanoma rečiau atidarykite prietaisą ir nedėkite jokių kitų maisto produktų.
- Vėl įsijungus elektros tiekimui nedelsdami patikrinkite maisto produktų kokybę.
 - Išimkite atitirpusius ir šiltesnius nei 5 °C užšaldytus produktus.
 - Šiek tiek atitirpusius užšaldytus produktus išvirkite arba iškepkite ir suvartokite arba vėl užšaldykite.

Prietaiso savikontrolės programos įjungimas

Jūsų prietaise yra prietaiso savikontrolės programa, rodanti triktis, kurias gali pašalinti klientų aptarnavimo tarnyba.

1. "Išjunkite prietaisą." → *Psl. 35*
 2. "Po 5 minučių vėl įjunkite prietaisą." → *Psl. 34*
 3. Per 10 sekundžių nuo prietaiso įjungimo 3–5 sekundes palaikykite nuspaustą mygtuką °C, kol temperatūros indikatoriuje pasirodys 2 °C ir pasigirs garsinis signalas.
- ✓ Kai vienas po kito įsižiebia temperatūros indikatoriai, įsijungia prietaiso savikontrolės programa.
 - ✓ Veikiant prietaiso savikontrolės programai retkarčiais suskamba ilgas garso signalas.
 - ✓ Jei pasibaigus prietaiso savikontrolės programai temperatūros indikatoriuje rodoma nustatyta tem-

peratūra, Jūsų prietaisas tvarkingas. Neįsijungia prietaiso įprastinis režimas.

- ✓ Jei pasibaigus prietaiso savikontrolės programai 10 sekundžių mirksi **super**, kreipkitės į klientų aptarnavimo tarnybą.

Sandėliavimas ir atliekų tvarkymas

Prietaiso eksploatavimo nutraukimas

1. "Išjunkite prietaisą." → *Psl. 35*
2. Atjunkite prietaisą nuo elektros tinklo.

Ištraukite jungimo prie elektros tinklo kabelio kištuką arba išjunkite saugiklį saugiklių dėžutėje.
3. Išimkite visus maisto produktus.
4. "Atitirpinkite prietaisą." → *Psl. 37*
5. "Išvalykite prietaisą." → *Psl. 38*
6. Kad prietaiso vidus vėdintųsi, palikite jį atidarytą.

Seno prietaiso utilizavimas

Jei ekologiškai utilizuosite prietaisą, jame esančias vertingas medžiagas bus galima panaudoti vėl.

ĮSPĖJIMAS

Žalos sveikatai pavojus!

Vaikai gali užsisklęsti prietaise, o tada kiltų pavojus jų gyvybei.

- ▶ Kad vaikams būtų sunkiau įlipti į prietaisą, neišimkite iš jo lentynų ir dėžių.
- ▶ Neleiskite vaikams artintis prie nebenaudojamo prietaiso.

ĮSPĖJIMAS **Gaisro pavojus!**

Pažeidus vamzdžius gali prasiskverbti degaus šaltnešio ir kenksmingų dujų. Šios medžiagos gali užsidegti.

► Neapgadinkite šaltnešio apytakos rato vamzdžių ir izoliacijos.

1. Ištraukite el. tinklo prijungimo kabelio el. tinklo kištuką.
2. Nupjaukite el. tinklo prijungimo kabelį.
3. Prietaiso atliekas tvarkykite pagal aplinkosaugos taisykles.

Kur ir kaip šiuo metu galima priduoti atliekas, teiraukitės prietaiso pardavėjo arba savivaldybėje.



Šis prietaisas yra pažymėtas pagal Europos bendrijos direktyvą 2012/19/ES dėl naudotų elektrinių ir elektroninių prietaisų (waste electrical and electronic equipment - WEEE).

Ši direktyva apibrėžia visoje ES galiojančią naudotų prietaisų grąžinimo ir perdirbimo tvarką.

Klientų aptarnavimo tarnyba

Kaip reikalaujama Ekologinio projektavimo direktyvoje, prietaiso funkcijoms svarbių originalių atsarginių dalių Europos ekonominėje erdvėje mūsų klientų aptarnavimo tarnyboje galėsite įsigyti ne trumpiau kaip 10 metų nuo prietaiso pateikimo rinkai.

Pastaba. Kol taikoma vietoje galiojanti gamintojo garantija, klientų aptarnavimo tarnybos paslaugos yra nemokamos. Minimalus garantijos laikas (gamintojo garantija privatiems naudotojams) Europos ekonominėje erdvėje yra 2 metai pagal vietoje garantijos suteikimo sąlygas. Garantijos

suteikimo sąlygos neturi jokios įtakos kitoms teisėms arba pretenzijoms, kurias Jums numato vietos teisė.

Daugiau informacijos apie garantijos galiojimo laiką ir Jūsų šalyje galiojančias garantijos sąlygas gausite mūsų klientų aptarnavimo tarnyboje, iš savo prekybos atstovų arba rasite mūsų interneto svetainėje.

Kreipiantis į klientų aptarnavimo tarnybą reikės nurodyti jūsų turimo prietaiso gaminio numerį (E-Nr.) ir pagaminimo numerį (FD).

Klientų aptarnavimo tarnybos kontaktinius duomenis rasite pridedamame klientų aptarnavimo tarnybų sąrašė arba mūsų interneto svetainėje.

Produkto numeris (E-Nr.) ir pagaminimo numeris (FD)

Produkto numerį (E-Nr.) ir pagaminimo numerį (FD) rasite savo prietaiso specifikacijų lentelėje.

→ Pav. **1** / **4**

Kad prietaiso duomenis ir klientų aptarnavimo tarnybos telefono numerį visada turėtumėte po ranka, duomenis galite užsirašyti.

Techniniai duomenys

Šaltnešis, naudingasis tūris ir kiti techniniai duomenys nurodyti specifikacijų lentelėje.

→ Pav. **1** / **4**

Daugiau informacijos apie savo modelį rasite internete adresu <https://eprel.ec.europa.eu/>¹. Šis žiniatinklio adresas susietas su oficialia ES produktų duomenų baze EPREL. Toliau, ieškodami modelio, vadovaukitės pateiktomis instrukcijomis. Modelio žymą sudaro produkto numerio (E-Nr.) specifikacijų lentelėje ženklai prieš pasvirąjį brūkšnį. Arba

¹ Galioja tik Europos ekonominės bendrijos šalyse

lt PRF IU template project

modelio žymą galite rasti ir pirmoje
ES energijos vartojimo efektyvumo
ženklinimo eilutėje.

Satura rādītājs

PRF IU template project.....	46
Drošība	47
Izvairīšanās no bojājumiem.....	53
Vides aizsardzība un taupīšana	53
Uzstādīšana un pieslēgšana	53
Iepazīšana	55
Aprīkojums	55
Galvenā vadība	56
Papildfunkcijas	57
Dzesēšanas nodaļums	57
Saldēšanas nodaļums	58
Atkausēšana.....	60
Tīrīšana un kopšana.....	60
Traucējumu novēršana.....	62
Glabāšana un likvidācija	64
Tehniskā servisa dienests.....	65
Tehniskie dati	65

PRF IU template project

Drošība

Ievērojiet tālāk sniegtos drošības norādījumus.

Vispārīgi norādījumi

- Rūpīgi izlasiet šo instrukciju.
- Uzglabājiet instrukciju un produkta informāciju vēlākai izmantošanai vai nākamajiem īpašniekiem.
- Nepievienojiet ierīci, ja transportēšanas laikā tai ir radušies bojājumi.

Mērķim atbilstīga lietošana

Šī iekārta ir paredzēta tikai iebūvēšanai.

Izmantojiet šo ierīci tikai:

- pārtikas produktu atdzesēšanai un sasaldēšanai, kā arī ledus pagatavošanai.
- privātā mājstāvētniecībā un slēgtās mājas vides telpās;
- ne augstāk kā 2000 m virs jūras līmeņa.

Lietotāju loka ierobežojums

Bērni, kas sasnieguši 8 gadu vecumu un vairāk, un cilvēki ar samazinātām fiziskajām, sensorajām un garīgajām spējām vai ar pieredzes vai zināšanu trūkumu iekārtu var lietot tikai citu cilvēku uzraudzībā vai pēc tam, kad viņi ir apmācīti to izmantot un ir sapratuši iespējamus riskus.

Bērni nedrīkst rotaļāties ar ierīci.

Bērni nedrīkst veikt tīrīšanu un lietotāja pārvaldību bez uzraudzības.

Bērni, kas vecāki par 3 gadiem, bet jaunāki par 8 gadiem, drīkst izņemt un ievietot produktus dzesēšanas/saldēšanas ierīcē.

Droša transportēšana

⚠ BRĪDINĀJUMS – Traumu risks!

Lielais iekārtas svars, paceļot iekārtu, var izraisīt savainojumus.

- ▶ Neceliet iekārtu vienatnē.

Droša uzstādīšana

BRĪDINĀJUMS – Elektrotrieciena risks!

- Nepareizi veikta instalācija ir bīstama.
 - ▶ Pieslēdziet un lietojiet iekārtu tikai saskaņā ar datu plāksnītē norādītajiem parametriem.
 - ▶ Iekārtu drīkst pieslēgt tikai atbilstoši noteikumiem instalētai kontaktligzdai ar zemējumu maiņstrāvas elektrotīklā.
 - ▶ Mājas elektroinstalācijas aizsargsistēmai ir jābūt instalētai atbilstoši noteikumiem.
 - ▶ Nekad neaprikojiet iekārtu ar ārēju slēgšanas mehānismu, piem., taimeru vai tālvadības pultī.
 - ▶ Ja iekārta ir iebūvēta, elektrotīkla pieslēguma vada kontaktdakšai ir jābūt brīvi pieejamai, vai, ja brīva pieeja nav iespējama, fiksēti ierīkotā elektroinstalācijā jāiebūvē visu polu atvienotājierīce saskaņā ar elektroiekārtu uzstādīšanas noteikumiem.
 - ▶ Uzstādot iekārtu, ievērojiet, lai netiktu iespiests vai bojāts elektrotīkla pieslēguma vads.
- Bojāta elektrotīkla pieslēguma vada izolācija ir bīstama.
 - ▶ Nekad nepieļaujiet elektrotīkla pieslēguma vada saskari ar siltuma avotiem.

BRĪDINĀJUMS – Sprādzienbīstamības risks!

Ja ierīces ventilācijas atveres ir noslēgtas, aukstumaģenta noplūdes gadījumā var izveidoties degtspējīgs gāzes un gaisa maisījums.

- ▶ Nenoslēdziet ventilācijas atveres ierīces vai iebūves mēbeles korpusā.

BRĪDINĀJUMS – Aizdeģšanās risks!

- Ir bīstami lietot pagarinātu elektrotīkla pieslēguma vadu un nepastiprinātus adapterus.
 - ▶ Neizmantojiet pagarinātāja vadus vai kontaktligzdu paneļus.
 - ▶ Izmantojiet tikai ražotāja atļautus adapterus un elektrotīkla pieslēguma vadus.

- ▶ Ja elektrotīkla pieslēguma vads ir pārāk īss un nav pieejams garāks elektrotīkla pieslēguma vads, sazinieties ar profesionālu elektrības uzņēmumu, lai pielāgotu mājas instalāciju.
- Pārnēsājami kontaktligzdu paneļi vai barošanas bloki var pārkarst un izraisīt ugunsgrēku.
 - ▶ Nenovietojiet pārnēsājamos kontaktligzdu paneļus vai barošanas blokus ierīces aizmugurē.

Droša lietošana

⚠ BRĪDINĀJUMS – Elektrotrieciens risks!

Iekārtā iekļūvis mitrums var izraisīt elektriskās strāvas triecienu.

- ▶ Izmantojiet ierīci tikai slēgtās telpās.
- ▶ Nepakļaujiet ierīci lielam karstumam un mitrumam.
- ▶ Iekārtas tīrīšanai neizmantojiet tvaika tīrītāju vai augstspiediena tīrītāju.

⚠ BRĪDINĀJUMS – Nosmakšanas risks!

- Bērni var uzvilkt iepakojuma materiālu sev galvā vai tajā iefīties un nosmakt.
 - ▶ Nolieciet iepakojumu bērniem nepieejamā vietā.
 - ▶ Neļaujiet bērniem rotaļāties ar iepakojuma materiālu.
- Bērni var ieelpot vai norīt sīkas detaļas un tādējādi nosmakt.
 - ▶ Nolieciet sīkas detaļas bērniem nepieejamā vietā.
 - ▶ Neļaujiet bērniem rotaļāties ar sīkām detaļām.

⚠ BRĪDINĀJUMS – Sprādzienbīstamības risks!

- Dzesēšanas kontūra bojājuma gadījumā var noplūst degtspējīgs aukstumaģents un notikt eksplozija.
 - ▶ Atkausēšanas paātrināšanas nolūkā nelietojiet citas mehāniskas ierīces vai citus līdzekļus, kā tikai ražotāja ieteiktos.
 - ▶ Piesalušu pārtiku atdaliet ar neasu priekšmetu, piemēram, koka karotes kātu.

- Produkti, kuri satur degtspējīgas gāzes, piemēram, aerosolu baloniņi, un eksplozīvas vielas, var sprāgt.
 - ▶ Neglabājiet ierīcē produktus, kas satur degtspējīgas gāzes un eksplozīvas vielas.

⚠ BRĪDINĀJUMS – Aizdeģšanās risks!

Šīs ierīces iekšienē uzstādītas elektroierīces, piemēram, sildītāji vai elektriskie ledus ģeneratori, var izraisīt ugunsgrēku.

- ▶ Šīs ierīces iekšienē nedarbiniet nekādas elektroierīces.

⚠ BRĪDINĀJUMS – Traumu risks!

- Trauki, kuros ir gāzēti dzērieni, var plīst.
 - ▶ Saldētavā nedrīkst glabāt traukus ar gāzētiem dzērieniem.
- Risks gūt acu traumas degtspējīga aukstumaģenta un kaitīgu gāzu noplūdes gadījumā.
 - ▶ Nedrīkst bojāt aukstumaģenta kontūra caurules un izolāciju.

⚠ BRĪDINĀJUMS – Apsaldējumu risks!

Pieskaroties saldētiem produktiem un aukstām virsmām, var gūt apsalījumus.

- ▶ Nekad uzreiz neēdiet produktus, kuri ir izņemti no saldēšanas nodalījuma.
- ▶ Nedrīkst pieļaut ilgstošu ādas saskari ar saldētiem produktiem, ledu un metāla virsmām saldētavas nodalījumā.

⚠ ESIET PIESARDZĪGI – Veselības kaitējuma risks!

- Lai nepieļautu pārtikas produktu piesārņojumu, ievērojiet tālāk sniegtos norādījumus.
 - ▶ Ja durvis ir atvērtas ilgāku laiku, ierīces nodalījumos var ievērojami paaugstināties temperatūra.
 - ▶ Regulāri tīriet virsmas, kas var nonākt saskarē ar pārtikas produktiem un pieejamajām noplūdes sistēmām.
 - ▶ Glabājiet svaigu gaļu un zivis ledusskapī tam piemērotos traukos tā, lai tās nesaskartos ar citiem pārtikas produktiem un nepilētu uz tiem.
 - ▶ Ja dzesēšanas/saldēšanas ierīce ilgāku laiku stāv tukša, izslēdziet to, atkausējiet, iztīriet un atstājiet durvis atvērtas, lai nepieļautu pelējuma rašanos.

- Ierīces daļas no metāla vai ar metālisku izskatu var saturēt alumīniju. Ja ierīcē skābi pārtikas produkti nonāk saskarē ar alumīniju, pārtikas produktos var nonākt alumīnija joni.
 - ▶ Nelietojiet piesārņotus pārtikas produktus.

Bojāta ierīce

BRĪDINĀJUMS – Elektrotrieciena risks!

- Bojāta iekārta vai bojāts elektrotīkla pieslēguma vads ir bīstami.
 - ▶ Nekad nelietojiet bojātu ierīci.
 - ▶ Nekad neizvelciet elektrotīkla pieslēguma vadu, lai atvienotu iekārtu no elektrotīkla. Vienmēr izvelciet elektrotīkla pieslēguma vada kontaktdakšu.
 - ▶ Ja iekārta vai elektrotīkla pieslēguma vads ir bojāts, uzreiz izvelciet elektrotīkla pieslēguma vada kontaktdakšu vai izslēdziet drošinātāju drošinātāju kastē.
 - ▶ "Sazinieties ar klientu apkalpošanas dienestu."
→ *Lappuse 65*
- Nepareizi veikts remonts ir bīstams.
 - ▶ Iekārtas remontu drīkst veikt tikai attiecīgi apmācīts speciālists.
 - ▶ Iekārtas remontam drīkst izmantot tikai oriģinālās rezerves daļas.
 - ▶ Ja tiek bojāts šīs iekārtas elektrotīkla pieslēguma vads, tā nomaiņa jāveic ražotājam, tā tehniskā servisa dienestam vai attiecīgi kvalificētai personai, lai izvairītos no apdraudējuma.

BRĪDINĀJUMS – Aizdeģšanās risks!



No bojātām caurulēm var izplūst degtspējīgs aukstumaģents un karstas gāzes un aizdegties.

- ▶ Ierīce nedrīkst atrasties uguns un aizdeģšanās avotu tuvumā.
- ▶ Vēdiniet telpu.
- ▶ "Izslēdziet ierīci." → *Lappuse 57*

iv PRF IU template project

- ▶ Izvelciet elektrotīkla savienojuma vada kontaktdakšu vai izslēdziet drošinātāju drošinātāju kastē.
- ▶ "Sazinieties ar klientu apkalpošanas centru."
→ *Lappuse 65*

Izvairīšanās no bojājumiem

UZMANĪBU!

- Lietojot cokolu, izvelkamos nodalījumus vai ierīces durvis, lai apsēstos vai pakāptos, var sabojāt ierīci.
 - ▶ Nedrīkst kāpt uz cokola, izvelkamajiem nodalījumiem vai durvīm, kā arī atbalstīties pret tiem.
- Eļļa vai taukvielas var izraisīt poru veidošanos plastmasas daļās un durvju blīvējumā.
 - ▶ Plastmasas daļas un durvju blīvējumu nedrīkst notraipīt ar eļļu un taukvielām.
- Ierīces daļas no metāla vai ar metālisku izskatu var saturēt alumīniju. Alumīnijs reaģē, saskaroties ar skābiem pārtikas produktiem.
 - ▶ Neglabājiet ierīcē neiesaiņotus pārtikas produktus.

Vides aizsardzība un taupīšana

Iepakojuma likvidācija

Iepakojuma materiāli ir nekaitīgi videi un izmantojami atkārtoti.

- ▶ Atsevišķas sastāvdaļas likvidējiet, tās šķirojot.

Elektroenerģijas taupīšana

Ja ievērosiet šos norādījumus, tiks samazināts iekārtas strāvas patēriņš.

Uzstādīšanas vietas izvēle

- Ierīci nedrīkst pakļaut tiešu saules staru iedarbībai.
- Uzstādiet ierīci iespējami tālu no radiatoriem, plīts un citiem siltuma avotiem:
 - elektriskajām vai gāzes plītim jāatrodas vismaz 30 mm attālumā.
 - eļļas vai ogļu plītim jāatrodas vismaz 300 mm attālumā.

- Izmantojiet nišu ar dziļumu 560 mm.
- Nekad neaizsedziet vai neaizkrajiet ārējās ventilācijas atveres.

Elektroenerģijas taupīšana lietošanas laikā

Piezīme: Aprīkojuma daļu izvietojums neietekmē iekārtas enerģijas patēriņu.

- Iekārtu atveriet vien uz īsu brīdi un pēc tam rūpīgi aizveriet.
- Nekad neaizklājiet vai neaizkrajiet iekšējās ventilācijas atveres vai ārējās ventilācijas atveres.
- Iegādātos pārtikas produktus pārvadājiet aukstumsomā un ātri ievietojiet ierīcē.
- Siltiem pārtikas produktiem un dzērieniem ļaujiet vispirms atdzist un tikai pēc tam ievietojiet tos ierīcē.
- Atkausējamās saldētos produktus ielieciet dzesēšanas nodalījumā, lai izmantotu sasaldēto produktu aukstumu.
- Starp produktiem un aizmugures sienu vienmēr jāatstāj brīva vieta.
- Regulāri atkausējiet saldēšanas nodalījumu.

Uzstādīšana un pieslēgšana

Piegādes komplektācija

Pēc visu daļu izņemšanas no iepakojuma pārbaudiet, vai tām transportēšanas laikā nav radušies bojājumi un vai piegādes komplektācija ir pilnīga.

Bojājumu gadījumos vērsieties pie pārdevēja vai mūsu "tehniskā servisa dienestā" → *Lappuse 65*.

Piegādes komplektā ietilpst:

- Iebūvējama ierīce



- Aprīkojums un piederumi¹
- Montāžas materiāli
- Montāžas instrukcija
- Lietošanas instrukcija
- Klientu apkalpošanas dienestu saraksts
- Garantijas karte²
- Energoefektivitātes klases uzlīme
- Informācija par elektroenerģijas patēriņu un trokšņa līmeni

Uzstādīšanas vietas izvēles kritēriji

BRĪDINĀJUMS

Sprādzienbīstamības risks!



Ja ierīce ir novietota pārāk mazā telpā, aukstumaģenta noplūdes gadījumā var izveidoties degtspējīgs gāzes un gaisa maisījums.

- ▶ Uzstādiet ierīci tikai tādā telpā, kuras tilpums atbilst vismaz 1 m³ uz 8 g aukstumaģenta. Aukstumaģenta daudzums ir norādīts tipa datu plāksnītē. → Att.  / 

Piegādājot ierīci no rūpnīcas, tās svars atkarībā no modeļa var būt līdz 65 kg.

Lai ierīci varētu stabili novietot, pamatnei ir jābūt ar atbilstošu nestspēju.

Pieļaujamā telpas temperatūra

Pieļaujamā telpas temperatūra ir atkarīga no iekārtas klimata klases. Klimata klase ir norādīta datu plāksnītē. → Att.  / 

Klimata klase	Pieļaujamā telpas temperatūra
SN	10 °C...32 °C
N	16 °C...32 °C
ST	16 °C...38 °C
T	16 °C...43 °C

¹ Atkarībā no iekārtas aprīkojuma

² Ne visās valstīs

Lietojot iekārtu pieļaujamajā telpas temperatūrā, tā ir pilnībā darbospējīga. Lietojot SN klimata klases iekārtu zemākā telpas temperatūrā, iekārtai bojājumi nerodas līdz 5 °C telpas temperatūrai.

Nišas izmēri

Iebūvējot ierīci nišā, ņemiet vērā nišas izmērus. Atšķirību gadījumā var rasties problēmas ar ierīces uzstādīšanu.

Nišas dziļums

Iebūvējiet ierīci ieteicamajā nišas dziļumā — 560 mm.

Ja nišas dziļums ir mazāks, enerģijas patēriņš nedaudz palielinās. Nišas dziļumam jābūt vismaz 550 mm.

Nišas platums

Ierīces uzstādīšanai vajadzīgais mēbeļu nišas iekšējais platums ir vismaz 560 mm.

Iekārtu uzstādīšana vienu virs otras un vienu blakus otrai

Ja jūs 2 dzesēšanas iekārtas vēlaties uzstādīt vienu virs otras vai vienu blakus otrai, starp iekārtām ir jāatstāj vismaz 150 mm sprauga. Atsevišķas iekārtas var uzstādīt, neievērojot minimālo attālumu. Precīzu informāciju vaicājiet savam tirgotājam vai virtuves projektētājam.

Ierīces uzstādīšana

- ▶ Uzstādiet ierīci saskaņā ar pievienoto montāžas instrukciju.

Ierīces sagatavošana pirmajai lietošanas reizei

1. Iepazīstieties ar informatīvo materiālu.
2. Noņemiet aizsargplēvi un transportēšanas stiprinājumus, piemēram, līmlentes un kartonu.
3. "Pirmo reizi iztīriet ierīci."
→ *Lappuse 61*

Iekārtas elektropieslēguma izveide

1. Iekārtas elektrotīkla pieslēguma vada kontaktdakšu iespraudiet kontaktlīgzdā iekārtas tuvumā.
Ierīces savienojuma dati ir norādīti tipa datu plāksnītē. → Att. **1**/**4**
 2. Pārbaudiet kontaktdakšas nekustīgu pieslēgumu.
- ✓ Iekārta ir gatava darbam.

Iepazīšana

Ierīce

Šeit ir sniegts jūsu iekārtas sastāvdaļu pārskats.

→ Att. **1**

A	"Dzesēšanas nodalījums" → <i>Lappuse 57</i>
B	"Saldēšanas nodalījums" → <i>Lappuse 58</i>
1	"Vadības panelis" → <i>Lappuse 55</i>
2	"Izvelkams plaukts" → <i>Lappuse 55</i>
3	"Augļu un dārzeņu tvertne" → <i>Lappuse 56</i>
4	"Datu plāksnīte" → <i>Lappuse 65</i>
5	"Sekla saldēto produktu tvertne" → <i>Lappuse 56</i>
6	"Saldēto produktu tvertne" → <i>Lappuse 62</i>
7	"Sviesta un siera nodalījums" → <i>Lappuse 56</i>

8	"Durvju nodalījums lielām pudelēm" → <i>Lappuse 56</i>
----------	---

Piezīme: Atkarībā no aprīkojuma un izmēra ierīce var atšķirties no attēlos redzamajiem piemēriem.

Vadības panelis

Vadības panelī iestata visas ierīces funkcijas un skata informāciju par darba režīmu.

→ Att. **2**

1	°C iestata temperatūru dzesēšanas nodalījumā.
2	super deg, kad ir ieslēgta superfunkcija.
3	Rāda dzesēšanas nodalījumā iestatīto temperatūru °C.
4	① ieslēdz un izslēdz ierīci.

Aprīkojums

Ierīces aprīkojums ir atkarīgs no modeļa.

Plaukts

Lai plaukta novietojumu pielāgotu pēc vajadzības, plauktu var izņemt un ievietot citā vietā.

→ "*Plaukta izņemšana*", *Lappuse 61*

Pielāgojams plaukts

Izmantojiet pielāgojamo plauktu, lai uz zem tā esošā plaukta novietotu augstus dzesējamus produktus, piemēram, kannas vai pudeles. Pielāgojamā plaukta priekšējo daļu var izvilkt un ievirzīt zem pielāgojamā plaukta aizmugurējās daļas.

→ Att. **3**

Izvelkams plaukts

Lai nodrošinātu labāku pārskatāmību un ātrāk izņemt pārtikas produktus, izvelciet izvelkamo plauktu.

Augļu un dārzeņu tvertne

Glabājiet svaigus augļus un dārzeņus iesaiņotus augļu un dārzeņu tvertnē. Sagrieztus augļus un dārzeņus glabājiet pārsegtus vai hermētiski iesaiņotus.

Atkarībā no uzglabāšanas daudzuma un produktu veida augļu un dārzeņu tvertnē var izveidoties kondensāts.

Noslaukiet kondensātu ar sausu drāni.

Lai saglabātu kvalitāti un aromātu, glabājiet aukstumjutīgus augļus un dārzeņus, piemēram, ananasus, banānus, citrusaugļus, gurķus, cukini, papriku, tomātus un kartupeļus ārpus ierīces aptuveni no 8 °C līdz 12 °C temperatūrā.

Sekla saldēto produktu tvertne

Glabājiet plakanus pārtikas produktus, ledus gabaliņu pagatavotāju un ledus lāpstīņu sekļajā saldēto produktu tvertnē.

Sviesta un siera nodalījums

Glabājiet sviestu un cieto sieru sviesta un siera nodalījumā.

Durvju nodalījums

Lai durvju nodalījumu novietotu pēc vajadzības, to var izņemt un ievietot citā vietā.

→ "Durvju nodalījuma izņemšana", *Lappuse 61*

Piederumi

Izmantojiet oriģinālos piederumus. Tie ir piemēroti jūsu ierīcei.

Jūsu iekārtas piederumi ir atkarīgi no modeļa.

Olu nodalījums

Uzglabājiet olas drošā vietā uz olu paliktņa.

Dzesēšanas akumulators

Izmantojiet aukstuma akumulatoru, lai īslaicīgi atvēsinātu pārtikas produktus, piemēram, aukstumsomā.

Padoms: Elektroapgādes pārtraukuma vai traucējumu gadījumā dzesēšanas akumulators palēnina ievietoto sasaldēto produktu sasilšanu.

Ledus kubiņu trauks

Izmantojiet ledus kubiņu trauku, lai pagatavotu ledus kubiņus.

Ledus gabaliņu pagatavošana

Ledus gabaliņu sagatavošanai obligāti izmantojiet tikai dzeramo ūdeni.

1. Piepildiet ledus gabaliņu trauku ar dzeramo ūdeni līdz $\frac{3}{4}$ un ievietojiet saldēšanas nodalījumā.

Piesalušu ledus gabaliņu trauku drīkst atbrīvot tikai ar neasu priekšmetu, piemēram, karotes kātu.

2. Lai no ledus gabaliņu trauka izņemtu ledus gabaliņus, īsu brīdi paturiet to zem tekoša ūdens vai nedaudz savērpjiet.

Galvenā vadība

Ierīces ieslēgšana

1. Nospiediet ①.
- ✓ Iekārta sāk dzesēt.
2. "Iestatiet vajadzīgo temperatūru."
→ *Lappuse 57*

Lietošanas norādījumi

- Kad ierīce ir ieslēgta, iestatītā temperatūra tiek sasniegta tikai pēc vairākām stundām. Neievietojiet pārtikas produktus, kamēr nav sasniegta iestatītā temperatūra.

- Korpus ap saldēšanas nodaļījumu laiku pa laikam viegli sasilst. Šādi tiek mazināta kondensāta veidošanās durvju blīvējuma apkārtnē.
- Aizverot durvis, var rasties pazemināts spiediens. Durvis var atvērt tikai ar piepūli. Uzgaidiet, līdz izlīdzinās pazeminātais spiediens.

Ierīces izslēgšana

- ▶ Nospiediet ①.

Temperatūras iestatīšana

Dzesēšanas nodaļījuma temperatūras iestatīšana

- ▶ Vairākas reizes nospiediet °C, līdz temperatūras indikatorā ir redzama vajadzīgā temperatūra. Ieteicamā dzesēšanas nodaļījuma temperatūra ir 4 °C.
→ "Uzlīme "OK"", Lappuse 58

Temperatūras iestatīšana saldēšanas nodaļījumā

- ▶ Lai iestatītu temperatūru saldēšanas nodaļījumā, izmainiet "temperatūru dzesēšanas nodaļījumā"
→ Lappuse 57.
Temperatūra dzesēšanas nodaļījumā ietekmē temperatūru saldēšanas nodaļījumā. Ja dzesēšanas nodaļījumā ir iestatīta augstāka temperatūra, arī saldēšanas nodaļījumā temperatūra ir augstāka.

Papildfunkcijas

Superfunkcija

Superfunkcija darbības laikā dzesēšanas nodaļījums un saldēšanas nodaļījums dzesē intensīvāk. Ieslēdziet Superfunkcija laikā no 4 līdz 6 stundām pirms tāda pārtikas produktu daudzuma ievietošanas, kas pārsniedz 2 kg.

Lai pilnībā izmantotu saldēšanas jaudu, lietojiet Superfunkcija.

→ "Saldēšanas jauda", Lappuse 58

Piezīme: Ja ir ieslēgta Superfunkcija, var paaugstināties trokšņu līmenis.

Superfunkcija ieslēgšana

- ▶ Nospiediet °C vairākas reizes, līdz iedegas super.

Piezīme: Pēc aptuveni 60 stundām iekārta pārslēdzas normālā darba režīmā.

Superfunkcija izslēgšana

- ▶ Nospiediet °C.

Dzesēšanas nodaļījums

Dzesēšanas nodaļījumā var glabāt gaļu, desas, zivis, piena produktus, olas, gatavus ēdienus un maizes izstrādājumus.

Temperatūru var iestatīt no 2 °C līdz 8 °C.

Pateicoties glabāšanas iespējai dzesēšanas nodaļījumā, varat īsu vai vidēji ilgu laiku uzglabāt arī ātrbojīgus pārtikas produktus. Jo zemāka ir atļautā temperatūra, jo ilgāk pārtikas produkti saglabājas svaigi.

Padomi pārtikas produktu uzglabāšanai dzesēšanas nodaļījumā

- Ievietojiet tikai svaigus, nebojātus pārtikas produktus.
- Glabāšanai paredzētus pārtikas produktus ievietojiet hermētiski noslēgtā iepakojumā vai pārsegtus.
- Lai neietekmētu gaisa cirkulāciju un novērstu pārtikas produktu sasaldēšanu, nenovietojiet pārtikas produktus tieši pie aizmugurējās sienas.
- Siltiem ēdieniem un dzērieniem vispirms ļaujiet atdzist.

- Ievērojiet ražotāja norādīto uzglabāšanas vai izmantošanas termiņu.

Aukstuma zonas dzesēšanas nodalījumā

Gaisa cirkulācija dzesēšanas nodalījumā izraisa atšķirīgu aukstuma zonu rašanos.

Visaukstākā zona

Viszemākās temperatūras zona atrodas starp sānos redzamo bultiņu un zem tās esošo plauktu.

Padoms: Ātrbojīgus pārtikas produktus, piemēram, zivis, desas un gaļu, uzglabājiet visaukstākajā zonā.

Vissiltākā zona

Vissiltākā zona ir pašā durvju augšā.

Padoms: Vissiltākajā zonā glabājiet pārtikas produktus, kas ātri nebojājas, piemēram, cieto sieru un sviestu. Tādējādi sieram var turpināties aromāta veidošanās, bet sviests nesacietē.

Uzlīme "OK"

Izmantojot uzlīmi "OK", var pārbaudīt, vai dzesēšanas nodalījumā ir sasniegta pārtikas produktiem ieteiktā drošā +4 °C vai zemāka temperatūra. Uzlīme "OK" nav pieejama visos modeļos.

Jā uzlīmē nav redzams "OK", pakāpeniski samaziniet temperatūru. → *"Dzesēšanas nodalījuma temperatūras iestatīšana", Lappuse 57*

Pēc ierīces ekspluatācijas uzsākšanas līdz iestatītās temperatūras sasniegšanai var paiet pat 12 stundas.



Pareizs iestatījums

Saldēšanas nodalījums

Saldēšanas nodalījumā var glabāt saldētu pārtiku, sasaldēt pārtikas produktus un pagatavot ledus kubiņus. Temperatūra saldētavā ir atkarīga no dzesēšanas nodalījuma temperatūras.

Pārtikas produktu ilgai glabāšanai vispiemērotākā ir -18 °C vai zemāka temperatūra.

Pateicoties glabāšanai sasaldētā stāvoklī, ātri bojājošos produktus var glabāt ilgu laiku. Zemā temperatūra palēnina vai aptur bojāšanos.

Saldēšanas jauda

Saldēšanas jauda norāda, kādu produktu daudzumu var pilnībā sasaldēt noteikta stundu skaita laikā.

Informāciju par saldēšanas jaudu skatiet tipa datu plāksnītē. → Att. 4/4

Priekšnosacījumi saldēšanas jaudas nodrošināšanai

1. Aptuveni 24 stundas pirms svaigu pārtikas produktu ievietošanas ieslēdziet Superfunkcija. → *"Superfunkcija ieslēgšana", Lappuse 57*
2. Pārtikas produktus vispirms ievietojiet augšējā saldēto produktu tvertnē.

Saldēšanas nodalījuma tilpuma pilnīga izmantošana

Uzziniet, kā saldēšanas nodalījumā var ievietot maksimālu daudzumu sasaldējamu pārtikas produktu.

1. "Izņemiet visas saldēšanas nodalījuma aprīkojuma daļas." → *Lappuse 61*
2. Novietojiet pārtikas produktus tieši uz plauktiem un saldēšanas nodalījuma grīdas.

Padomi pārtikas produktu ievietošanai saldēšanas nodaļījumā

- Glabāšanai paredzētus pārtikas produktus ievietojiet hermētiski noslēgtā iepakojumā.
- Pārtikas produkti, kurus vēlaties sasaldēt, nedrīkst saskarties ar jau sasaldētiem pārtikas produktiem.
- Pārtikas produktus saldēto produktu tvertnēs izvietojiet vienmērīgi.
- Lai ātri un saudzīgi sasaldētu lielāku svaigas pārtikas daudzumu, ievietojiet to apakšējā saldēto produktu tvertnē.
- Lai ierīcē netraucēti varētu cirkulēt gaiss, iebīdiet saldēto produktu tvertni ierīcē līdz galam.

Padomi svaigu pārtikas produktu sasaldēšanai

- Saldējiet tikai svaigus un nevainojamas kvalitātes pārtikas produktus.
- Sasaldējiet pārtikas produktus porciju veidā.
- Pagatavota pārtika ir paredzēta lietošanai, to nesaldējot.
- Dārzeņus pirms sasaldēšanas nomazgājiet, sasmalciniet un blanšējiet.
- Augļus pirms sasaldēšanas nomazgājiet, izņemiet kauliņus, ja nepieciešams, nomizojiet, pievienojiet cukuru vai askorbīnskābes šķīdumu.
- Sasaldēšanai piemēroti pārtikas produkti ir, piemēram, mīklas izstrādājumi, zivis un jūras veltes, gaļas, meža dzīvnieku gaļa un putni gaļa, olas bez čaumalas, siers, sviests, biezpiens, gatavi ēdieni un ēdienu pārpalikumi.
- Sasaldēšanai nepiemēroti pārtikas produkti ir, piemēram, lapu salāti, redīsi, olas ar čaumalu, vīnogas, āboli un bumbieri, jogurs, skābais krējums, Crème Fraîche un majonēze.

Saldējamo produktu iepakojšana

Ja izvēlēsieties piemērotu iepakojuma materiālu un atbilstošu iepakojuma veidu, tiks saglabāta produktu kvalitāte un netiks pieļauta pārsaldēšana.

1. Ievietojiet pārtikas produktus iepakojumā.
2. Izspiediet gaisu.
3. Hermētiski noslēdziet iepakojumu, lai pārtikas produkti nezaudētu garšu un neizkalstu.
4. Uzrakstiet uz iepakojuma tā saturu un sasaldēšanas datumu.

Sasaldēto pārtikas produktu uzglabāšanas termiņš –18 °C temperatūrā

Pārtikas produkts	Uzglabāšanas ilgums
Zivis, desas, gatavi ēdieni, maizes izstrādājumi	līdz 6 mēnešiem
Putnu gaļa, gaļa	līdz 8 mēnešiem
Dārzeņi, augļi	līdz 12 mēnešiem

Uzdrukātajā saldēšanas kalendārā ir norādīts maksimālais glabāšanas laiks mēnešos, ja tiek nodrošināta konstanta –18 °C temperatūra.

Saldētas pārtikas atkausēšanas metodes

ESIET PIESARDZĪGI Veselības kaitējuma risks!

Kušana var sekmēt baktēriju vairošanos un izraisīt saldēto pārtikas produktu bojāšanos.

- ▶ Pilnīgi vai daļēji atkausētus saldētus produktus nedrīkst atkārtoti sasaldēt.
- ▶ Tos drīkst atkārtoti sasaldēt tikai pēc pagatavošanas, vārot vai cepot.

lv PRF IU template project

- ▶ Šādus produktus vairs nedrīkst glabāt maksimālo glabāšanas laiku.
- Dzesēšanas nodalījumā atkausējiet dzīvnieku izcelsmes pārtikas produktus, piemēram, zivis, gaļu, sieru un biezpienu.
- Maizi atkausējiet istabas temperatūrā.
- Pārtikas produktus tūlītējai patēriņai pagatavojiet mikroviļņu krāsnī, cepeškrāsnī vai uz plīts.

Atkausēšana

Dzesēšanas nodalījuma atkausēšana

Darbības laikā uz dzesēšanas nodalījuma aizmugurējās sienas veidojas ūdens pilieni vai sarma. Dzesēšanas nodalījuma aizmugurējā siena atkūst automātiski.

Kušanas ūdens pa kušanas ūdens kanālu un iztecināšanas atveri plūst uz iztvaikošanas trauku un nav jānoslauka.

Lai kušanas ūdens varētu iztecēt un neveidotos nepatīkams aromāts, ņemiet vērā šādu informāciju:

→ *"Izkusušā ūdens teknes un iztecināšanas atveres tīrīšana"*, Lappuse 61.

Atkausēšana saldētavā

Saldēšanas nodalījums netiek atkausēts automātiski. Sarmas kārta saldēšanas nodalījumā samazina aukstuma padevi saldējamiem produktiem un palielina strāvas patēriņu.

Saldētavas atkausēšana

Regulāri atkausējiet saldēšanas nodalījumu.

1. Aptuveni 4 stundas pirms atkausēšanas sākšanas ieslēdziet Superfunkcija.
→ *"Superfunkcija ieslēgšana"*, Lappuse 57
Tādējādi pārtikas produkti atdzīsīs līdz ļoti zemei temperatūrai, un tos varēs ilgāk uzglabāt istabas temperatūrā.
2. Izņemiet saldēto produktu tvertnes ar pārtiku un pagaidām uzglabājiet vēsā vietā. Uz sasaldētajiem produktiem novietojiet dzesēšanas akumulatorus, ja tādi ir pieejami.
3. "Izslēdziet ierīci." → Lappuse 57
4. Atvienojiet ierīci no elektrotīkla.
Izvelciet elektrotīkla savienojuma vada kontaktdakšu vai izslēdziet drošinātāju drošinātāju kastē.
5. Lai paātrinātu atkausēšanas procesu, saldēšanas nodalījumā uz katla paliktņa novietojiet katlu ar karstu ūdeni.
6. Izkusušo ūdeni noslaukiet ar mīkstu drānu vai sūkli.
7. Rūpīgi izslaukiet saldēšanas nodalījumu ar mīkstu, sausu drānu.
8. Pievienojiet ierīci elektrotīklam.
9. "Ieslēdziet ierīci." → Lappuse 56
10. Ievietojiet atpakaļ pārtikas saldēto produktu tvertnes ar produktiem.

Tīrīšana un kopšana

Lai iekārta ilgi paliktu darbospējīga, tā ir rūpīgi jātīra un jākopj. Nepieejamas vietas jāiztīra tehniskā servisa dienestam. Tīrīšana, ko veic tehniskā servisa dienests, var radīt izmaksas.

Ierīces sagatavošana tīrīšanai

1. "Izslēdziet ierīci." → Lappuse 57
2. Atvienojiet ierīci no elektrotīkla.

Izvelciet elektrotīkla savienojuma vada kontaktdakšu vai izslēdziet drošinātāju drošinātāju kastē.

3. Izņemiet visus pārtikas produktus un uzglabājiet vēsā vietā.
Uzlieciet uz produktiem aukstuma akumulatorus, ja tādi ir pieejami.
4. Ja ir izveidojiet sarmas slānis, atkausējiet to.
5. "Izņemiet no ierīces visas aprīkojuma daļas un piederumus."
→ *Lappuse 61*

Ierīces tīrīšana

BRĪDINĀJUMS Elektrotrieciena risks!

- Ierīcē iekļuvis mitrums var izraisīt elektriskās strāvas triecienus.
 - ▶ Iekārtas tīrīšanai neizmantojiet tvaika tīrītāju vai augstspiediena tīrītāju.
- Apgaismes ierīcēs vai vadības elementos iekļuvis mitrums var būt bīstams.
 - ▶ Skalošanas ūdens nedrīkst iekļūt apgaismes ierīcēs vai vadības elementos.

UZMANĪBU!

- Nepiemēroti tīrīšanas līdzekļi var bojāt iekārtas virsmas.
 - ▶ Neizmantojiet cietus abrazīvos materiālus vai tīrīšanas sūkļus.
 - ▶ Neizmantojiet asus vai abrazīvus tīrīšanas līdzekļus.
 - ▶ Neizmantojiet tīrīšanas līdzekļus ar augstu spirta saturu.
- Ja iztecināšanas atverē nonāk šķidrums, var pārplūst iztvaikošanas trauks.
 - ▶ Mazgāšanas ūdens nedrīkst nonākt iztecināšanas atverē.
- Ja aprīkojuma daļas un piederumus mazgā trauku mašīnā, tie var deformēties vai mainīt krāsu.
 - ▶ Nemazgājiet aprīkojuma daļas un piederumus trauku mašīnā.

1. "Sagatavojiet ierīci tīrīšanai."
→ *Lappuse 60*
2. Tīriet ierīci, aprīkojuma daļas, ierīces daļas, piederumus un durvju blīvējumus ar drānu, kas samitrināta remdenā ūdenī ar nelielu daudzumu pH neitrāla mazgāšanas līdzekļa.
3. Pēc tam rūpīgi noslaukiet ar mīkstu un sausu drānu.
4. Ievietojiet aprīkojuma daļas.
5. Pievienojiet ierīci elektrotīklam.
6. "Ieslēdziet ierīci." → *Lappuse 56*
7. Ievietojiet produktus.

Izkusušā ūdens teknes un iztecināšanas atveres tīrīšana

Lai izkusušais ūdens varētu iztecēt, regulāri tīriet izkusušā ūdens tekni un iztecināšanas atveri.

- ▶ Uzmanīgi iztīriet izkusušā ūdens tekni un iztecināšanas atveri, piemēram, izmantojot vates kociņu.
→ Att. **4**

Aprīkojuma daļu izņemšana

Ja vēlaties rūpīgi notīrīt aprīkojuma daļas, izņemiet tās no ierīces.

Plaukta izņemšana

- ▶ Izvelciet un izņemiet plauktu.
→ Att. **5**

Izvelkamā plaukta izņemšana

1. Ar spēku izvelciet izvelkamo plauktu, līdz atvienojas fiksācijas izcilnis.
→ Att. **6**
2. Nolaidiet plauktu uz leju un izņemiet to, pagriežot uz sāniem.

Durvju nodalījuma izņemšana

- ▶ Paceliet durvju plauktu uz augšu un izņemiet to.
→ Att. **7**

Augļu un dārzeņu tvertnes izņemšana

1. Izvelciet augļu un dārzeņu tvertni līdz galam.
2. Paceliet augļu un dārzeņu tvertnes priekšējo daļu ① un izņemiet tvertni ②.
→ Att. 8

Saldēto produktu tvertnes izņemšana

1. Izvelciet saldēto produktu tvertni līdz galam.
2. Paceliet saldēto produktu tvertni priekšpusē uz augšu ① un izņemiet to ②.
→ Att. 9

Traucējumu novēršana

Nelielus ierīces darbības traucējumus varat novērst saviem spēkiem. Pirms sazināšanās ar klientu apkalpošanas centru izlasiet informāciju par darbības traucējumu novēršanu. Tā izvairīsieties no nevajadzīgām izmaksām.

BRĪDINĀJUMS

Elektrotrieciena risks!

Nepareizi veikts remonts ir bīstams.

- ▶ Iekārtas remontu drīkst veikt tikai attiecīgi apmācīts speciālists.
- ▶ Iekārtas remontam drīkst izmantot tikai oriģinālās rezerves daļas.
- ▶ Ja tiek bojāts šīs iekārtas elektrotīkla pieslēguma vads, tā nomaiņa jāveic ražotājam, tā tehniskā servisa dienestam vai attiecīgi kvalificētai personai, lai izvairītos no apdraudējuma.

Darbības traucējumi

Traucējums	Cēlonis	Problēmu novēršana
Ierīce nedzesē, deg indikatoru un apgaismojums.	Ir ieslēgts izstādes režīms.	<ul style="list-style-type: none"> ▶ "Izpildiet ierīces pašpārbaudi." → <i>Lappuse 64</i> ✓ Pēc tam, kad ierīces pašpārbaude ir pabeigta, ierīce pārslēdzas normālā darba režīmā.
Nedarbojas LED apgaismojums.	Ir iespējami dažādi iemesli.	<ul style="list-style-type: none"> ▶ Sazinieties ar klientu apkalpošanas dienestu. <p>Klientu apkalpošanas dienesta numuru atradīsiet pievienotajā klientu apkalpošanas dienestu sarakstā.</p>
Temperatūra ievērojami atšķiras no iestatījuma.	Ir iespējami dažādi iemesli.	<ol style="list-style-type: none"> 1. "Izslēdziet ierīci." → <i>Lappuse 57</i> 2. "Ieslēdziet ierīci pēc apm. 5 min." → <i>Lappuse 56</i> <ul style="list-style-type: none"> – Ja temperatūra ir pārāk augsta, pēc dažām stundām vēlreiz pārbaudiet temperatūru. – Ja temperatūra ir pārāk zema, nākamajā dienā vēlreiz pārbaudiet temperatūru.
Mitra dzesēšanas nodalījuma grīda.	Aizsērējusi izkusušā ūdens tekne vai iztecināšanas atvere.	▶ "Iztīriet izkusušā ūdens tekni un iztecināšanas atveri." → <i>Lappuse 61</i>
Ierīce rūc, guldz, sīc, burbuļo vai klikšķ.	Tā nav kļūda. Darbojas dzinējs, piemēram, saldēšanas iekārtā, ventilators. Pa caurulēm plūst aukstumaģents. Ieslēdzas vai izslēdzas dzinējs, slēdzis vai elektromagnētiskie vārsti.	Īpaša rīcība nav nepieciešama.
Ierīce izraisa trokšņus.	<p>Aprikojuma daļas brīvi kustas vai iesprūst.</p> <p>Saskaras pudeles un trauki.</p>	<ul style="list-style-type: none"> ▶ Pārbaudiet izņemamās aprikojuma daļas un ievietojiet tās atpakaļ. ▶ Atvirziet pudeles un traukus tālāk vienu no otra.
	Superfunkcija ir ieslēgta.	Īpaša rīcība nav nepieciešama.

Strāvas padeves pārtraukums

Strāvas padeves pārtraukuma laikā temperatūra ierīcē paaugstinās, tā rezultātā saīsinās sasaldēto produktu uzglabāšanas laiks un pazeminās to kvalitāte.

Mūsu tīmekļa vietnē atradīsiet tehniskos datus par saldētu produktu uzglabāšanas ilgumu jūsu ierīcē darbības traucējumu gadījumā.

Piezīmes

- Strāvas padeves pārtraukuma laikā pēc iespējas neatveriet ierīces durvis un neievietojiet tajā citus pārtikas produktus.
- Pārbaudiet pārtikas produktu kvalitāti tūlīt pēc strāvas padeves pārtraukuma.
 - Izmetiet sasaldēto pārtiku, kas ir atkususi un siltāka par 5 °C.
 - Nedaudz atkususu saldēto pārtiku vāriet vai cepiet un patērējiet vai sasaldējiet.

Ierīces pašpārbaudes izpilde

Jūsu iekārtai ir pašpārbaudes funkcija, kas uzrāda traucējumus, kurus var novērst klientu apkalpošanas dienests.

1. "Izslēdziet ierīci." → *Lappuse 57*
 2. "Izslēdziet ierīci pēc aptuveni 5 minūtēm." → *Lappuse 56*
 3. Pirmo 10 sekunžu laikā pēc ieslēgšanas no 3 līdz 5 sekundēm turiet nospiestu °C, līdz temperatūras indikatorā iedegas 2 °C un atskan signāls.
- ✓ Ja temperatūras indikatori iedegas viens pēc otra, tiek startēta pašpārbaude.
 - ✓ Pašpārbaudes laikā palaikam atskan garš skaņas signāls.
 - ✓ Ja pēc ierīces pašpārbaudes beigām temperatūras indikatorā ir redzama iestatītā temperatūra, ierīce ir kārtībā. Ierīce pārslēdzas normālā darba režīmā.

- ✓ Ja pēc iekārtas pašpārbaudes beigām 10 sekundes mirgo **super**, informējiet klientu apkalpošanas dienestu.

Glabāšana un likvidācija

Ierīces ekspluatācijas pārtraukšana

1. "Izslēdziet ierīci." → *Lappuse 57*
2. Atvienojiet ierīci no elektrotīkla.
 - Izvelciet elektrotīkla savienojuma vada kontaktdakšu vai izslēdziet drošinātāju drošinātāju kastē.
3. Izņemiet visus pārtikas produktus.
4. "Atkausējiet ierīci." → *Lappuse 60*
5. "Iztīriet ierīci." → *Lappuse 61*
6. Lai nodrošinātu iekšpusē ventilāciju, atstājiet ierīci atvērtu.

Nolietotas iekārtas likvidācija

Likvidējot iekārtas atbilstoši vides noteikumiem, vērtīgas izejvielas var izmantot atkārtoti.

BRĪDINĀJUMS

Veselības kaitējuma risks!

Bērni var tikt iesprostoti ierīcē, apdraudot viņu dzīvību.

- ▶ Lai apgrūtinātu bērnu ierāpšanos iekārtā, neizņemiet no iekārtas plauktus un traukus.
- ▶ Neļaujiet bērniem tuvuoties nolietotai iekārtai.

BRĪDINĀJUMS

Aizdeģšanās risks!

No bojātām caurulēm var izplūst degstspējīgs aukstumaģents un kaitīgas gāzes un aizdegties.

- ▶ Nedrīkst bojāt aukstumaģenta kontūra caurules un izolāciju.
1. Izvelciet elektrotīkla pieslēguma vada kontaktdakšu.
 2. Atdaliet elektrotīkla pieslēguma vadu.

3. Utilizējiet ierīci atbilstoši vides aizsardzības prasībām.

Informāciju par aktuāliem likvidācijas jautājumiem var iegūt pie tirgotāja un jūsu novada vai pilsētas pašpārvaldē.



Šī ierīce ir marķēta atbilstoši Eiropas direktīvai 2012/19/ES par elektriskajām un elektroniskajām ierīcēm (waste electrical and electronic equipment – WEEE).

Direktīva nosaka veidu, kā ES teritorijā jārealizē nolietoto ierīču nodošana un pārstrāde.

Tehniskā servisa dienests

Darbībai nozīmīgas oriģinālās rezerves daļas saskaņā ar attiecīgo ekodizaina regulu varēsiet iegādāties mūsu klientu apkalpošanas centrā vismaz 10 gadus, sākot ar ierīces tirdzniecības uzsākšanas brīdi Eiropas Ekonomikas zonā.

Piezīme: Saskaņā ar vietējiem ražotāja garantijas noteikumiem tehniskā servisa dienesta izsaukšana ir bez maksas. Saskaņā ar vietējiem garantijas nosacījumiem garantijas minimālais ilgums (ražotāja garantija privātiem patērētājiem) Eiropas Ekonomikas zonā ir 2 gadi. Garantijas nosacījumi neietekmē citas tiesības vai prasības, kas jums ir saskaņā ar vietējiem tiesību aktiem.

Detalizētu informāciju par jūsu valstī spēkā esošo garantijas termiņu un garantijas nosacījumiem varat saņemt klientu apkalpošanas dienestā, tirdzniecības vietā vai mūsu tīmekļa tvietnē.

Sazinoties ar tehniskā servisa dienestu, paziņojiet iekārtas ražojuma numuru (E-Nr.) un izgatavošanas numuru (FD).

Tuvākā tehniskā servisa dienesta kontaktinformācija ir norādīta pievienotajā dienestu sarakstā vai mūsu internetvietnē.

Ražojuma numurs (E-Nr.) un izgatavošanas numurs (FD)

Ražojuma numuru (E-Nr.) un izgatavošanas numuru (FD) skatiet iekārtas datu plāksnītē.

→ Att. **1/4**

Lai ātri atrastu iekārtas datus un tehniskā servisa dienesta tālruna numuru, varat šos datus pierakstīt.

Tehniskie dati

Dati par aukstumagentu un lietderīgo tilpumu, kā arī cita tehniskā informācija ir norādīti datu plāksnītē.

→ Att. **1/4**

Papildu informācija par jūsu modeli ir pieejama internetā <https://eprel.ec.europa.eu/>¹. Šī internetvietne ir piesaistīta ES produktu oficiālajai datubāzei EPREL. Pēc tam ievērojiet modeļu meklēšanas norādījumus. Modeļa identifikatoru veido rakstzīmes pirms slīpsvītras datu plāksnītē norādītajā ražojuma numurā (E-Nr.). Modeļa identifikatoru varat atrast arī ES energoefektivitātes marķējuma pirmajā rindā.

¹ Attiecas tikai uz Eiropas Ekonomikas zonas valstīm



Thank you for buying a Bosch Home Appliance!

Register your new device on MyBosch now and profit directly from:

- **Expert tips & tricks for your appliance**
- **Warranty extension options**
- **Discounts for accessories & spare-parts**
- **Digital manual and all appliance data at hand**
- **Easy access to Bosch Home Appliances Service**

Free and easy registration – also on mobile phones:

www.bosch-home.com/welcome



Looking for help? You'll find it here.

Expert advice for your Bosch home appliances, help with problems or a repair from Bosch experts.

Find out everything about the many ways Bosch can support you:

www.bosch-home.com/service

Contact data of all countries are listed in the attached service directory.

BSH Hausgeräte GmbH

Carl-Wery-Straße 34

81739 München, GERMANY

www.bosch-home.com

A Bosch Company



9001580883 (020621)

et, It, lv