



**BOSCH**

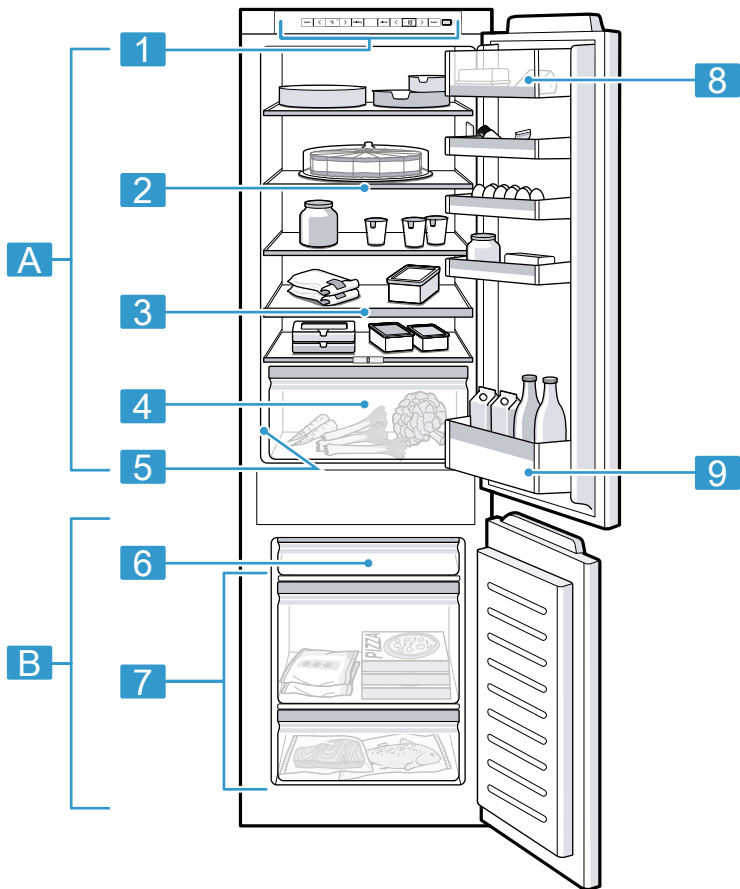


Register your  
new device on  
MyBosch now and  
get free benefits:  
[bosch-home.com/  
welcome](https://bosch-home.com/welcome)

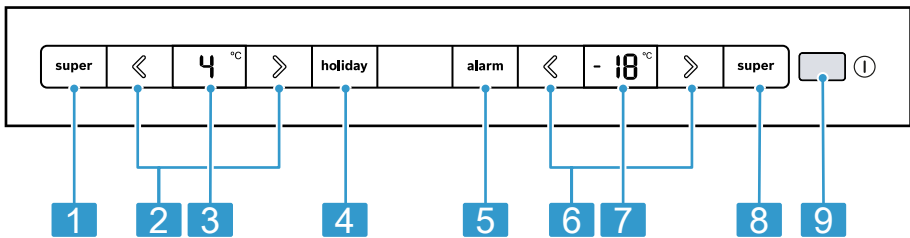
# Fridge-freezer

**KIN..**

[ar]	دليل المستخدم	ثلاجة التبريد والتجميد	5
[fr]	Manuel d'utilisation	Réfrigérateur / Congélateur combiné	30



**1**



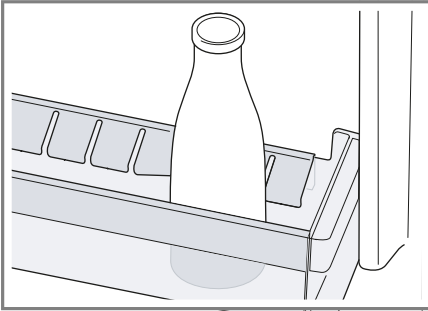
**2**



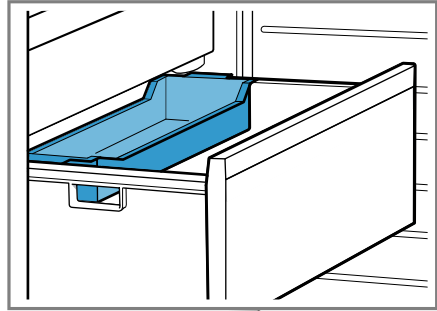
3



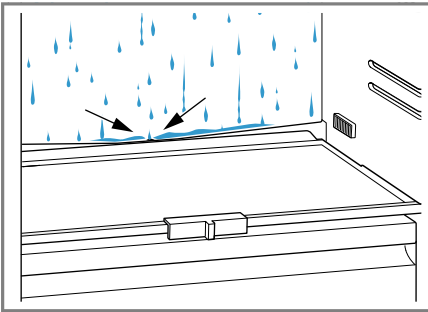
4



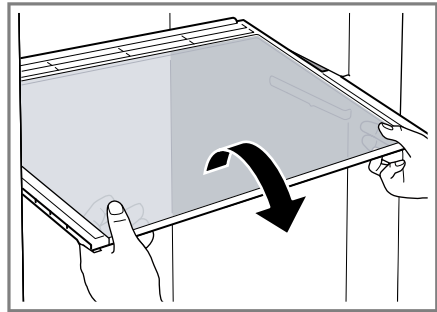
5



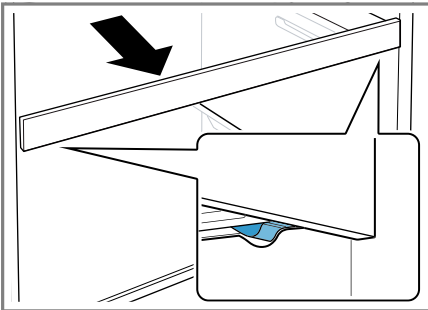
6



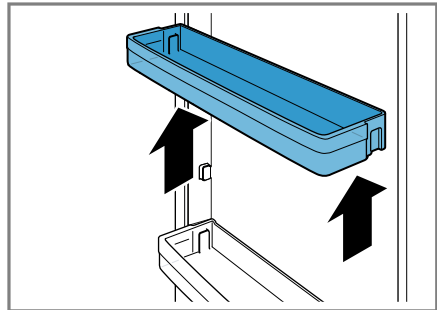
7



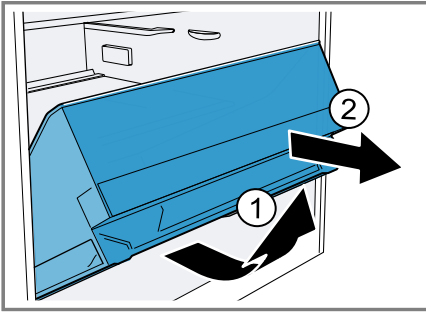
8



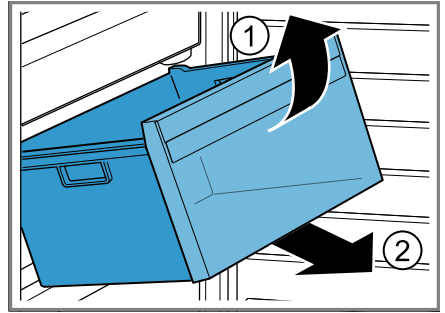
9



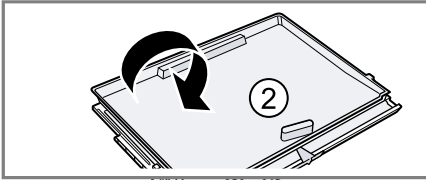
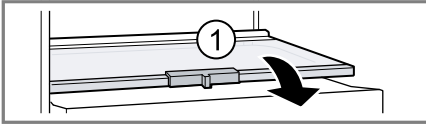
10



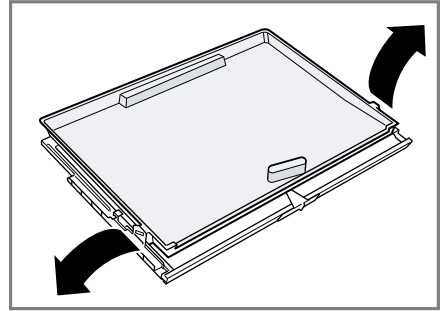
11



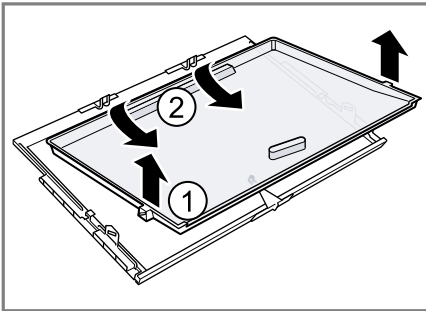
12



13



14



15

## فهرس المحتويات

<b>7</b> .....	<b>1 الأمان</b> .....
7.1 تشغيل الجهاز .....	1.1 إرشادات عامة.....
7.2 إرشادات حول التشغيل .....	1.2 الاستعمال المطابق
7.3 إيقاف الجهاز .....	للتعليمات.....
7.4 ضبط درجة الحرارة .....	1.3 تقييد دائرة المستخدمين.....
<b>8 الوظائف الإضافية</b> .....	1.4 النقل الآمن.....
8.1 التبريد الفائق .....	1.5 التركيب الآمن.....
8.2 التجميد الفائق الأوتوماتيكي.....	1.6 الاستخدام الآمن.....
8.3 التجميد الفائق اليدوي .....	1.7 الجهاز المتضرر.....
8.4 وضع العطللة.....	<b>2 تجنب الأضرار المادية</b> .....
<b>9 الإنذار</b> .....	<b>3 حماية البيئة والتوفير</b> .....
9.1 إنذار الباب .....	3.1 التخلص من مواد التغليف.....
9.2 إنذار درجة الحرارة.....	3.2 توفير الطاقة.....
<b>10 قسم التبريد</b> .....	<b>4 التنصيب والتوصيل</b> .....
10.1 نصائح لتخزين الأطعمة في	4.1 محتويات عبوة المنتج.....
قسم التبريد .....	4.2 معايير مكان النصب.....
10.2 النطاقات الباردة في قسم	4.3 تركيب الجهاز.....
التبريد .....	4.4 تحضير الجهاز للاستخدام لأول
10.3 ملصق OK .....	مرة.....
<b>11 صندوق التجميد</b> .....	4.5 توصيل الجهاز كهربائياً.....
11.1 قدرة التجميد .....	<b>5 التعرّف</b> .....
11.2 استغلال سعة صندوق	5.1 الجهاز.....
التجميد بالكامل .....	5.2 نطاق الاستعمال.....
11.3 نصائح لتخزين الأطعمة في	<b>6 التجهيزات</b> .....
صندوق التجميد .....	6.1 الرف.....
11.4 نصائح حول تجميد الأطعمة	6.2 الرف المتغير.....
الطازجة .....	6.3 الرف القابل للإخراج.....
11.5 صلاحية الأطعمة المجمدة	6.4 درج الفاكهة والخضروات مع
في درجة حرارة -18 م° .....	منظم الرطوبة.....
11.6 طرق إذابة التجمد عن	6.5 درج المجمدات المسطح.....
الأطعمة المجمدة.....	6.6 درج الزبدة والجبن.....
	6.7 رف الباب.....
	6.8 الملحقات.....

<b>22</b>	<b>إذابة التجمد.....</b>	<b>12</b>
12.1	إذابة التجمد في قسم التبريد.....	22
12.2	إذابة التجمد في صندوق التجميد.....	23
<b>23</b>	<b>التنظيف والعناية.....</b>	<b>13</b>
13.1	تحضير الجهاز للتنظيف.....	23
13.2	تنظيف الجهاز.....	23
13.3	تنظيف مجرى الماء المتكثف وفتحة التصريف.....	24
13.4	إخراج أجزاء التجهيزات.....	24
13.5	فك أجزاء الجهاز.....	24
<b>25</b>	<b>التغلب على الاختلالات.....</b>	<b>14</b>
14.1	انقطاع التيار الكهربائي.....	28
14.2	تنفيذ اختبار ذاتي للجهاز.....	28
<b>28</b>	<b>التخزين والتخلص.....</b>	<b>15</b>
15.1	إخراج الجهاز من الخدمة.....	28
15.2	التخلص من الجهاز القديم.....	28
<b>29</b>	<b>خدمة العملاء.....</b>	<b>16</b>
16.1	رقم المنتج (E-Nr.) ورقم الصنع (FD).....	29
<b>29</b>	<b>البيانات التقنية.....</b>	<b>17</b>

## 1 الأمان

احرص على مراعاة إرشادات الأمان التالية.

### 1.1 إرشادات عامة

- اقرأ هذا الدليل بعناية.
- احتفظ بالدليل وبمعلومات المنتج لغرض الاستخدام اللاحق أو لتسليمها إلى المالك التالي.
- لا توصل الجهاز بالكهرباء في حالة وجود أضرار ناتجة عن عملية النقل.

### 1.2 الاستعمال المطابق للتعليمات

- هذا الجهاز مخصص فقط للتركيب بشكل مدمج.
- لا تستخدم الجهاز إلا:
- لتبريد المواد الغذائية وتجميدها، وتحضير الثلج.
- في المنزل الخاص وفي الأماكن المغلقة من المحيط المنزلي.
- حتى ارتفاع يبلغ 2000 م فوق سطح البحر.

### 1.3 تقييد دائرة المستخدمين

يمكن للأطفال بدءاً من عُمر 8 سنوات فما فوق، وكذلك للأشخاص الذين يعانون نقصاً في القدرات الجُسمانية أو الحسية أو العقلية، أو يعانون نقصاً في الإدراك أو المعرفة أو كليهما، استخدام هذا الجهاز، إذا تم ذلك تحت إشرافٍ وبعد اطلاعهم على كيفية التشغيل الآمن للجهاز، وإدراك المخاطر الناتجة.

لا يجوز للأطفال العبث بالجهاز.

لا يجوز للأطفال تنظيف الجهاز أو إجراء أعمال الصيانة المنوطة بالمستخدم إلا إذا تمت مراقبتهم أثناء ذلك.

### 1.4 النقل الآمن

#### تحذير - خطر الإصابة!

قد يؤدي الوزن المرتفع للجهاز إلى إصاباتٍ عند رفعه.

◀ لا ترفع الجهاز بمفردك.

## 1.5 التركيب الآمن

### ⚠ تحذير - خطر الصعق الكهربائي!

- ▶ تنطوي أعمال التركيب غير السليمة فنيًا على أخطار.
- ▶ لا توصل الجهاز وتشغل إلا وفقًا للقيم الموضحة على لوحة الصنع.
- ▶ لا توصل الجهاز إلا بمقبس مرگب بطريقة سليمة ومزود بوصلة تأريض على أن تكون شبكة الكهرباء ذات تيار متردد.
- ▶ يجب أن يكون نظام أسلاك الحماية الأرضية الخاص بتركيبات المنزل الكهربائية مرگبًا وفقًا للوائح المعنية.
- ▶ لا تزود الجهاز أبدًا عبر تجهيزة تشغيل خارجية، من قبيل ميقاتي أو جهاز تحكم عن بعد.
- ▶ إذا كان الجهاز مرگبًا وجب أن يكون قابس الكهرباء لكابل التوصيل بالشبكة حر الحركة، أو إذا تعذر تسهيل الوصول إليه، يجب في حالة التثبيت الكهربائي الدائم تركيب تجهيزة فصل متعددة الأقطاب طبقًا لتشريعات البناء.
- ▶ عند نصب الجهاز احرص على مراعاة ألا يكون كابل الكهرباء محشورًا أو متضررًا.
- ▶ أي عزل متضرر لكابل الكهرباء سوف يشكّل خطرًا.
- ▶ لا تقم مطلقًا بوضع وصلة الشبكة في وضع تلامس مع مصادر حرارية.

### ⚠ تحذير - خطر الانفجار!

- ▶ إذا كانت فتحات تهوية الجهاز مغلقة، فيمكن في حالة حدوث تسرب بدورة التبريد أن ينشأ خليط غاز وهواء قابل للاشتعال.
- ▶ لا تقم بغلق فتحات التهوية في جسم الجهاز أو في صندوق التركيب.

### ⚠ تحذير - خطر نشوب حريق!

- ▶ هناك خطورة عند استخدام كابل كهرباء مطول ومهايئ غير معتمد.
- ▶ لا تستخدم كابل إطالة أو مقبسًا متعددًا.
- ▶ لا تستخدم إلا المهائيات وكابلات الكهرباء المصّرّح بها من الجهة المنتجة.
- ▶ إذا كان كابل الكهرباء أقصر من اللازم ولا يتوفر كابل كهرباء أطول، فاتصل بشركة متخصصة في التوصيلات الكهربائية كي تُعدّل التركيبات المنزلية.



المقابس المتعددة المتنقلة أو أجزاء الشبكة يمكن أن تسخن للغاية وتسبب حريقًا.  
 ◀ لا تضع المقابس المتعددة المتنقلة أو أجزاء الشبكة على الجهة الخلفية للجهاز.

## 1.6 الاستخدام الآمن

### ⚠ تحذير - خطر الصعق الكهربائي!

الرطوبة التي تتوغل في الجهاز قد تسبب صدمة كهربائية.  
 ◀ لا تستخدم الجهاز إلا في أماكن مغلقة.  
 ◀ لا تعرّض الجهاز أبدًا للحرارة والرطوبة الشديديتين.  
 ◀ لا تستخدم أجهزة تنظيف بالضغط العالي أو أجهزة تنظيف البخار، كي تنظف الجهاز.

### ⚠ تحذير - خطر الاختناق!

يمكن أن يلف الأطفال مواد التغليف فوق رؤوسهم أو ينحسروا بداخلها ويختنقوا.  
 ◀ أبعد مواد التغليف عن تناول الأطفال.  
 ◀ لا تدع الأطفال يلعبون بمواد التغليف للجهاز.  
 يمكن أن يستنشق الأطفال الأجزاء الصغيرة أو يبتلعوها ومن ثم يختنقون.  
 ◀ أبعد الأجزاء الصغيرة عن تناول الأطفال.  
 ◀ لا تدع الأطفال يلعبون بالأجزاء الصغيرة.

### ⚠ تحذير - خطر الانفجار!

عند تعرض دروة التبريد للضرر يمكن أن تتسرب مادة التبريد القابلة للاشتعال وتنفجر.  
 ◀ لغرض تعجيل عملية إذابة التجمد لا تستخدم أية تجهيزات ميكانيكية أخرى أو أية وسائل أخرى غير تلك الموصى بها من قبل الجهة الصانعة.  
 ◀ قم بفك الأطعمة المجمدة بأداة غير حادة، مثل مقبض ملعقة خشبية.  
 المنتجات المحتوية على غازات نقّالة قابلة للاشتعال والمواد المتفجرة يمكن أن تنفجر، مثلًا علب الرش.  
 ◀ تجنب تخزين المنتجات المحتوية على غازات نقّالة قابلة للاشتعال أو مواد متفجرة في الجهاز.

### ⚠️ تحذير - خطر نشوب حريق!

أية أجهزة كهربائية يتم وضعها داخل الجهاز يمكن أن تسبب حريقًا، مثل السخانات أو أجهزة إعداد الثلج الكهربائية.  
 ◀ لا تقم بتشغيل أية أجهزة كهربائية داخل الجهاز.

### ⚠️ تحذير - خطر الإصابة!

يمكن أن تنفجر الحاويات المحتوية على مشروبات غازية.  
 ◀ يحظر تخزين الحاويات المحتوية على مشروبات غازية في صندوق التجميد.

إصابة العينين من جراء تسرب مادة التبريد القابلة للاشتعال والغازات الضارة.

◀ احرص على عدم إلحاق أضرار بأنابيب دورة التبريد أو العازل.

### ⚠️ تحذير - خطر الإصابة بلسعات برد!

يمكن أن تؤدي ملامس الأطعمة المجمدة والأسطح الباردة إلى الإصابة باكتواءات بسبب البرودة.

◀ لا تتناول المواد المجمدة في فمك، فور إخراجها من صندوق التجميد.

◀ تجنب ملامسة الجلد لفترة طويلة للمواد المجمدة أو الثلج أو الأسطح الموجودة في صندوق التجميد.

### ⚠️ احترس - خطر حدوث أضرار صحية!

لتجنب تلوث الأطعمة يجب مراعاة التعليمات التالية.

◀ في حالة فتح الباب لفترة طويلة نسبيًا، يمكن أن ترتفع درجة الحرارة بشكل بالغ في أقسام الجهاز.

◀ قم بصفة دورية بتنظيف الأسطح التي تلامس الأطعمة وأنظمة التصريف التي يمكن الوصول إليها.

◀ احفظ الأسماك واللحوم النيئة في أوعية مناسبة في الثلجة بحيث لا تلامس الأطعمة الأخرى أو تتقاطر عليها.

◀ في حالة ترك جهاز التبريد/التجميد فارغًا لفترة طويلة نسبيًا، أو وقف الجهاز وقم بإذابة التجمد به وتنظيفه، واطرك الباب مفتوحًا، لتجنب حدوث تعفن.

الأجزاء الموجودة في الجهاز والمصنوعة من المعدن أو تتميز بمظهر المعدن، قد تحتوي على الألومنيوم. إذا تلامست الأطعمة الحمضية مع الألومنيوم الموجود في الجهاز، فقد تنتقل أيونات الألومنيوم إلى الطعام.

◀ لا تتناول الأطعمة الملوثة.

## 1.7 الجهاز المتضرر

### ⚠ تحذير - خطر الصعق الكهربائي!

- أي جهاز متضرر أو كابل كهرباء تالف سوف يشكّل خطرًا.
- ◀ لا تشغّل أبدًا جهازًا متضررًا.
- ◀ لا تشد كابل الكهرباء المتصل بالشبكة كي تفصل الجهاز عن شبكة الكهرباء أبدًا. انزع القابس الكهربائي من كابل الكهرباء دائمًا.
- ◀ إذا كان الجهاز متضررًا أو كابل التوصيل بالشبكة تالفًا، فاسحب على الفور القابس الكهربائي لكابل التيار أو افصل المصهر الموجود في صندوق المصاهر.
- ◀ اتصل بخدمة العملاء. ←صفحة 29
- تتطوي أعمال الإصلاح غير السليمة فنيًا على أخطار.
- ◀ وحدهم أفراد الطاقم الفني المدربين من أجل ذلك يُسمح لهم بإجراء إصلاحات على الجهاز.
- ◀ لا يُسمح إلا باستخدام قطع الغيار الأصلية لإصلاح الجهاز.
- ◀ إذا كان كابل الكهرباء لهذا الجهاز متضررًا، يجب تغييره من قبل الجهة الصانعة أو مركز خدمة العملاء التابع لها أو من قبل فني مؤهل بشكل مماثل، وذلك لتجنب المخاطر.

### ⚠ تحذير - خطر نشوب حريق!



- في حالة حدوث ضرر بالمواسير يمكن أن تتسرب مادة التبريد القابلة للاشتعال وتتسرب منها غازات ضارة وتشتعل.
- ◀ أبعد على الفور أي نار أو مصادر لهب عن الجهاز.
- ◀ قم بتهوية المكان.
- ◀ قم بإيقاف الجهاز. ←صفحة 17
- ◀ اسحب القابس الكهربائي لكابل التيار أو افصل المصهر الموجود في صندوق المصاهر.
- ◀ الاتصال بخدمة العملاء. ←صفحة 29

- اجعل مكان نصب الجهاز أبعد ما يمكن عن عناصر التسخين أو الموقد أو مصادر الحرارة الأخرى:
  - حافظ على وجود مسافة 30 مم نحو المواقد الكهربائية أو الغازية.
  - حافظ على مسافة 300 مم نحو المواقد العاملة بالنفط أو الفحم.
- استخدم عمق فتحة مقدره 560 مم.
- لا تقم أبدًا بتغطية فتحات التهوية الخارجية أو غلقها.

### توفير الطاقة عند الاستخدام

- **ملاحظة:** ترتيب أجزاء التجهيزات لا يؤثر على استهلاك الطاقة للجهاز.
- لا تفتح الجهاز إلا لفترة قصيرة وأغلقه بعناية.
- لا تقم أبدًا بتغطية فتحات التهوية الداخلية أو فتحات التهوية الخارجية أو غلقها.
- احرص على نقل الأطعمة التي تشتريها في حقيبة حفظ البرودة ثم وضعها سريعًا في الجهاز.
- اترك المواد الغذائية والمشروبات الساخنة تبرد قبل وضعها في الثلاجة.
- للانتفاع ببرودة المواد المجمدة ضع المواد المجمدة المراد إذابة تجمدها في قسم التبريد.
- اترك مسافة دائمًا بين الأطعمة والجدار الخلفي للجهاز.

## 2 تجنب الأضرار المادية

### تنبيه!

يمكن أن يتعرض الجهاز للضرر من جراء استخدام القاعدة أو الأرفف أو أبواب الجهاز كسطح جلوس أو سطح صعود.

- ◀ لا تضغط بقدمك على القاعدة أو الأرفف أو الأبواب، ولا تستند عليها.

من خلال اتساقات الزيوت أو الدهون يمكن أن تصعب الأجزاء البلاستيكية وعناصر إحكام الباب مسامية.

- ◀ حافظ على الأجزاء البلاستيكية وعناصر إحكام الباب نظيفة من الزيوت والدهون.

الأجزاء الموجودة في الجهاز والمصنوعة من المعدن أو تتميز بمظهر المعدن، قد تحتوي على الألومنيوم. حيث يتفاعل الألومنيوم عندما يتصل بالأطعمة الحمضية.

- ◀ لا تقم بتخزين أي طعام في الجهاز دون تغليف.

## 3 حماية البيئة والتوفير

### 3.1 التخلص من مواد التغليف

كافة مواد التغليف خامات غير ضارة بالبيئة ويمكن إعادة استغلالها.

- ◀ تخلّص من المكونات المفردة بشكل منفصل حسب نوعها.

### 3.2 توفير الطاقة

عندما تتبع هذه الإرشادات، يستهلك جهازك كمية أقل من الطاقة.

### اختيار مكان النصب

- احرص على حماية الجهاز من أشعة الشمس المباشرة.

## 4 التنصيب والتوصيل

### 4.1 محتويات عبوة المنتج

بعد إخراج كافة الأجزاء من عبوة التغليف، تأكد من خلوها من أية أضرار ناجمة عن النقل واكتمال مجموعة التوريدات. في حالات الشكاوى توجّه إلى تاجرِك أو إلى مركز خدمة العملاء ←صفحة 29 التابع لنا.

تتكون مجموعة التجهيزات الموردة من:

- جهاز مدمج
- التجهيزات والملحقات<sup>1</sup>
- مواد التركيب
- دليل التركيب
- دليل الاستعمال
- سجل خدمة العملاء
- ملحق الضمان<sup>2</sup>
- ملصق الطاقة
- معلومات حول استهلاك الطاقة والوضوء

### 4.2 معايير مكان النصب

#### ⚠ تحذير

#### خطر الانفجار!

إذا كان الجهاز موجودًا في مكان صغير للغاية، فيمكن في حالة حدوث تسرب بدورة التبريد أن ينشأ خليط غاز وهواء قابل للاشتعال.

◀ لا تقم بنصب الجهاز إلا في مكان بمتوسط مساحة لا يقل عن 1 م<sup>3</sup> لكل 8 جم من مادة التبريد. كمية مادة التبريد مدونة على لوحة

الصنع. ←الشكل 1/5

قد يصل وزن الجهاز تبعًا للطراز من قبل المصنع حتى 75 كجم. لتحمل وزن الجهاز يجب أن تكون الأرضية مستقرة بدرجة كافية.

### درجة الحرارة المحيطة المسموح بها

يرتبط تحديد درجة الحرارة المحيطة المسموح بها بفئة المناخ الخاصة بالجهاز. ستجد البيانات الخاصة بفئة المناخ على لوحة الصنع. ←الشكل 1/5

فئة المناخ	درجة الحرارة المحيطة المسموح بها	SN
SN	10 °م...32 °م	
N	16 °م...32 °م	
ST	16 °م...38 °م	
T	16 °م...43 °م	

يكون الجهاز قادرًا على العمل بكامل طاقته في نطاق درجة الحرارة المحيطة المسموح بها. إذا قمت بتشغيل جهاز من فئة المناخ SN في درجة حرارة محيطية أكثر برودة، فيمكن استبعاد حدوث أضرار بالجهاز حتى درجة حرارة محيطية 5 °م.

### أبعاد الفتحة

احرص على مراعاة أبعاد الفتحة في حالة تركيب الجهاز في التجويف. وفي حالة وجود اختلافات قد تنشأ مشكلات عند تركيب الجهاز.

### عمق الفتحة

قم بتركيب الجهاز في عمق الفتحة الموصى به والبالغ 560 مم.

<sup>1</sup> حسب تجهيز الجهاز

<sup>2</sup> ليست في كل البلدان

2. افحص مقبس الشبكة للتأكد من ثباته.
- ✓ وعندئذ يكون الجهاز جاهزاً للتشغيل.

حيث يزداد استهلاك الطاقة بشكل طفيف عندما يقل عمق الفتحة. ويجب أن يبلغ عمق الفتحة 550 مم على الأقل.

### عرض الفتحة

يكون من الضروريّ للجهاز توفير عرض داخلي لفتحة الأثاث لا يقل عن 560 مم.

## 5 التعرّف

### 5.1 الجهاز

تجد هنا نظرةً عامة على مكوّنات جهازك.

← الشكل 1

A	درج التبريد ← صفحة 20
B	المجمّد ← صفحة 21
1	نطاق الاستعمال ← صفحة 15
2	الرف المتغير ← صفحة 15
3	الرف القابل للإخراج ← صفحة 15
4	درج الفاكهة والخضروات مع منظّم الرطوبة ← صفحة 15
5	لوحة الصنع ← صفحة 29
6	درج المجمدات المسطح ← صفحة 16
7	حاوية المجمدات ← صفحة 24
8	درج الزبدة والجبن ← صفحة 16
9	رف الباب للزجاجات الكبيرة ← صفحة 16

**ملاحظة:** يمكن أن تكون هناك اختلافات بين جهازك والصور فيما يتعلق بالتجهيز والحجم.

### التنصيب الفوقي والتحتي والمتجاور

إذا أردت تنصيب جهازي تبريد فوق بعضهما البعض أو بجوار بعضهما البعض، فيجب الحفاظ على مسافة فاصلة بينهما لا تقل عن 150 مم. مع بعض الأجهزة المختارة يمكن إجراء عملية التنصيب دون الالتزام بالحد الأدنى للمسافة. يُرجى الاستفسار عن ذلك من خلال الوكيل المتخصص لديك أو مصمم المطبخ.

### 4.3 تركيب الجهاز

- ◀ قم بتركيب الجهاز طبقاً لما ورد بدليل التركيب المرفق.

### 4.4 تحضير الجهاز للاستخدام لأول مرة

1. أخرج مواد المعلومات.
2. قم بإزالة رقائق الحماية ووسائل تأمين النقل، مثلًا الأشرطة اللاصقة والكارتون.
3. قم بتنظيف الجهاز لأول مرة.  
← صفحة 23

### 4.5 توصيل الجهاز كهربائياً

1. أدخل مقبس الشبكة لكابل التوصيل بالكهرباء للجهاز في مقبس قريب من الجهاز.
- توجد بيانات توصيل الجهاز على لوحة الصنع. ← الشكل 1/5

## 5.2 نطاق الاستعمال

اضبط كل وظائف جهازك واحصل على معلومات حول حالة التشغيل عبر لوحة الاستعمال.

← الشكل 2

1 **super** (صندوق التبريد) يقوم بإيقاف أو تشغيل التبريد الفائق.

2 **»»** (صندوق التبريد) يضبط درجة حرارة قسم التبريد.

3 يظهر درجة الحرارة المضبوطة لقسم التبريد بوحدة °م.

4 **holiday** يقوم بتشغيل أو إيقاف نمط الإجازة.

5 يقوم **alarm** بإيقاف إشارة التحذير الصوتية.

6 **»»** (صندوق التجميد) يضبط درجة حرارة المجمد.

7 يظهر درجة الحرارة المضبوطة للمجمد بوحدة °م.

8 **super** (صندوق التجميد) يقوم بإيقاف أو تشغيل التجميد الفائق.

9 ① يقوم بتشغيل أو إيقاف الجهاز.

## 6 التجهيزات

ويرتبط تجهيز جهازك بالطراز المعني.

## 6.1 الرف

لتغيير مواضع الأرفف حسب الحاجة، أخرج الرف وأعد تركيبه في موضع آخر. ← "إخراج الرف"، صفحة 24

## 6.2 الرف المتغير

استخدم الرف المتغير لتخزين المواد الغذائية المبردة المرتفعة على الرف الموجود تحته، مثلاً الأباريق أو الزجاجات.

يمكنك سحب الجزء الأمامي من الرف المتغير وإدخاله تحت الجزء الخلفي للرف المتغير.

← الشكل 3

## 6.3 الرف القابل للإخراج

لتوفير نظرة عامة أفضل ولإخراج الطعام بشكل أسرع، اسحب الرف القابل للإخراج.

## 6.4 درج الفاكهة والخضروات مع منظم الرطوبة

قم بتخزين الفاكهة والخضروات الطازجة بدون تغليف في درج الفاكهة والخضروات.

عند حفظ الفاكهة والخضروات المُقطعة، قم بتغطيتها أو تغليفها بشكل محكم ضد تسريب الهواء. بواسطة منظم الرطوبة وعنصر إحكام خاص يمكنك موازنة درجة رطوبة الهواء في درج الفاكهة والخضروات. وبذلك يمكنك حفظ الفاكهة والخضروات الطازجة لمدة أطول بمقدار الضعف من مدة الحفظ التقليدية.

← الشكل 4

## 6.5 درج المجمدات المسطح

قم بتخزين المواد المجمدة المسطحة، وعاء مكعبات الثلج وجاروف الثلج في درج المجمدات المسطحة.

## 6.6 درج الزبدة والجبن

قم بتخزين الزبدة والجبن الصلب في درج الزبدة والجبن.

## 6.7 رف الباب

لتغيير موضع رف الباب حسب الحاجة، أخرج رف الباب وأعد تركيبه في موضع آخر.

← "إخراج رف الباب"، صفحة 24

## 6.8 الملحقات

استخدم الملحقات الأصلية. فهي مصممة لتناسب مع جهازك. تتوقف ملحقات جهازك على الطراز.

### رف البيض

قم بتخزين البيض بشكل آمن على رف البيض.

### حامل الزجاجات

يعمل حامل الزجاجات على منع انقلاب الزجاجات عند فتح وغلق باب الجهاز.

← الشكل 5

### درج المجمدات

يمكنك في درج المجمدات تجميد كميات صغيرة من الطعام، مثل التوت وقطع الفاكهة والأعشاب والخضروات.

← الشكل 6

قم بتوزيع الطعام المراد تجميده في درج التجميد بالتساوي واتركه يتجمد حوالي 10 إلى 12 ساعة. بعد ذلك قم بوضعها في كيس تجميد أو علبة تجميد.

اضبط درجة رطوبة الهواء في درج الفاكهة والخضروات وفقاً لنوع وكمية الأطعمة المطلوب تخزينها من خلال تحريك منظم الرطوبة، كما يلي:

- درجة رطوبة هواء منخفضة ١ عندما تكون غالبية الأطعمة المخزنة من الفاكهة أو التعبئة المختلطة أو التخميل المرتفع.
- درجة رطوبة هواء عالية ٢ عندما تكون غالبية الأطعمة المخزنة من الخضروات وكذلك في حالة التعبئة المختلطة أو التخميل القليل.

وفقاً للكمية المخزنة ونوع المواد المخزنة يمكن أن يتكون ماء متكثف في درج الفاكهة والخضروات.

قم بإزالة الماء المتكثف بواسطة منديل جاف واضبط درجة رطوبة هواء منخفضة عن طريق منظم درجة الرطوبة.

لكي يتسنى الحفاظ على الجودة والنكهة، قم بتخزين الفاكهة والخضروات الحساسة للبرودة خارج الجهاز في درجات حرارة من حوالي 8 °م حتى 12 °م، مثل الأناناس، الموز، الموالح، الخيار، الكوسة، الفلفل الحلو، الطماطم والبطاطس.



3. اضبط درجة الحرارة المرغوبة.

←صفحة 17

## 7.2 إرشادات حول التشغيل

- إذا قمت بتشغيل الجهاز، لا يتم الوصول إلى درجة الحرارة المضبوطة إلا بعد عدة ساعات. لا تضع أية أطعمة قبل الوصول إلى درجة الحرارة المضبوطة.
- تسخن العبوة المحيطة بدرجة التجميد قليلاً من حين لآخر. وهذا يمنع تكون الماء بسبب التكثف في منطقة مانع تسرب الباب.
- عندما تغلق الباب، يمكن أن يتولد ضغط منخفض. ولا تستطيع فتح الباب مرة أخرى إلا بصعوبة. انتظر لحظة، حتى يتم معادلة الضغط المنخفض.

## 7.3 إيقاف الجهاز

◀ اضغط على ①.

## 7.4 ضبط درجة الحرارة

### ضبط درجة حرارة قسم التبريد

◀ كرر الضغط على «» (صندوق التبريد)، إلى أن يشير بيان درجة الحرارة (صندوق التبريد) إلى درجة الحرارة المرغوبة.

درجة الحرارة الموصى بها في قسم التبريد تبلغ 4 °م.

← "ملصق OK"، صفحة 20

### ضبط درجة حرارة المجمد

◀ كرر الضغط على «» (صندوق التجميد)، إلى أن يشير بيان درجة الحرارة (صندوق التجميد) إلى درجة الحرارة المرغوبة.

درجة الحرارة الموصى بها في المجمد تبلغ -18 °م.

## مركم البرودة

استخدم مركم البرودة في حفظ الأطعمة باردة مؤقتاً مثل وضعها في حقيبة حفظ البرودة.

**نصيحة:** عند انقطاع التيار الكهربائي أو حدوث خلل يعمل مركم البرودة على تأخير تدفئة المواد المجمدة المخزنة في الجهاز.

## طبق مكعبات الثلج

استخدم طبق مكعبات الثلج، لعمل مكعبات الثلج.

## عمل مكعبات الثلج

لا تستخدم سوى ماء الشرب لصنع مكعبات الثلج.

1. املاً طبق مكعبات الثلج حتى ثلاثة أرباعه بماء صالح للشرب ثم ضعه في حيز التجميد.

لا تقم بفتح طبق مكعبات الثلج المجمد إلا بأداة غير حادة، مثل مقبض معلقة.

2. لفك مكعبات الثلج، ضع طبق مكعبات الثلج تحت الماء لمدة قصيرة، أو قم ببله قليلاً.

## 7 الاستعمال الأساسي

### 7.1 تشغيل الجهاز

1. اضغط على ①.

✓ يبدأ الجهاز في التبريد.

✓ تصدر إشارة تحذير صوتية ويومض

بيان درجة الحرارة (صندوق التجميد) ويضيء alarm، نظراً لأن صندوق التجميد مازال دافئاً للغاية.

2. أوقف إشارة التحذير الصوتية بواسطة alarm.

✓ ينطفئ alarm بمجرد الوصول إلى درجة الحرارة المضبوطة.

ينتقل الجهاز بعد انتهاء التجميد الفائق الأوتوماتيكي إلى وضع التشغيل العادي.

### إيقاف التجميد الفائق الأوتوماتيكي

- ◀ اضغط على **super** (صندوق التجميد).
- ✓ يتم الإشارة إلى درجة الحرارة التي سبق ضبطها.

### 8.3 التجميد الفائق اليدوي

- مع التجميد الفائق يقوم صندوق التجميد بالتبريد بأقصى أداء تبريد ممكن.
- قم بتشغيل التجميد الفائق قبل 4 حتى 6 ساعات من القيام بتخزين كمية أطعمة بدءًا من 2 كجم في المجمد.
- للاستفادة من قدرة التجميد، استخدم التجميد الفائق.
- ← "متطلبات قدرة التجميد"،  
صفحة 21

**ملاحظة:** عندما يكون التجميد الفائق مشغلاً، قد تتزايد أصوات الضجيج.

### تشغيل التجميد الفائق اليدوي

- ◀ اضغط على **super** (صندوق التجميد).
- ✓ فيضيء **super** (صندوق التجميد).
- ملاحظة:** بعد حوالي 60 ساعة يتحول الجهاز إلى وضع التشغيل العادي.

### قم بإيقاف التجميد الفائق اليدوي

- ◀ اضغط على **super** (صندوق التجميد).
- ✓ يتم الإشارة إلى درجة الحرارة التي سبق ضبطها.

## 8 الوظائف الإضافية

### 8.1 التبريد الفائق

مع التبريد الفائق يعمل قسم التبريد بأقصى أداء تبريد ممكن. قم بتشغيل التبريد الفائق قبل تخزين كميات الأطعمة الكبيرة.

**ملاحظة:** عندما يكون التبريد الفائق مشغلاً، قد تتزايد أصوات الضجيج.

### تشغيل التبريد الفائق

- ◀ اضغط على **super** (صندوق التبريد).
- ✓ فيضيء **super** (صندوق التبريد).
- ملاحظة:** بعد حوالي 15 ساعة يتحول الجهاز إلى وضع التشغيل العادي.

### قم بإيقاف التبريد الفائق

- ◀ اضغط على **super** (صندوق التبريد).
- ✓ يتم الإشارة إلى درجة الحرارة التي سبق ضبطها.

### 8.2 التجميد الفائق الأوتوماتيكي

مع التجميد الفائق الأوتوماتيكي يقوم درج التجميد بالتبريد بدرجة أكثر برودة بكثير منها في وضع التشغيل العادي. وبذلك تتجمد الأطعمة في وقت أسرع. يعمل التجميد الفائق الأوتوماتيكي عندما تضع أطعمة طازجة في درج المجمدات الموجود على وعاء المجمدات الكبير أو تضعها في وعاء المجمدات المسطح بدءًا من الجهة اليمنى.

عندما يتم تشغيل التجميد الفائق الأوتوماتيكي، يضيء **super** (صندوق التجميد) وقد تصدر أصوات ضجيج متزايدة.

## 8.4 وضع العطللة

في حالة الغياب عن المنزل لمدة طويلة، يمكنك تشغيل الجهاز على وضع العطللة الموفر للطاقة.

## إطفاء إنذار الباب

- ◀ أغلق باب الجهاز أو اضغط على alarm
- ✓ يتم إيقاف إشارة التحذير الصوتية.

## 9.2 إنذار درجة الحرارة

عندما تصعب درجة حرارة صندوق التجميد ساخنة جدًا، ينطلق إنذار درجة الحرارة.  
تصدر إشارة تحذير صوتية ويضيء alarm.

## ⚠️ احتريسي

## خطر حدوث أضرار صحية!

- عند إذابة التجمد قد تتكاثر البكتيريا، ومن ثم تفسد المواد المجمدة.
- ◀ لا تقم بإعادة تجميد المواد المذابة.
- ◀ ولا تقم بتجميدها مجددًا إلا بعد طهوها أو قليها،
- ◀ وحينها لا تعتمد على مدة التخزين القصوى كاملةً.

قد ينطلق إنذار درجة الحرارة في الحالات التالية:

- عند بدء تشغيل الجهاز.
- لا تقم بتخزين المواد الغذائية، إلا بعد الوصول إلى درجة الحرارة المضبوطة.
- عند وضع كمية كبيرة من الأطعمة الطازجة.
- قم بتشغيل التجميد الفائق قبل تخزين كميات كبيرة من الطعام.
- ترك باب صندوق التجميد مفتوحًا لمدة طويلة.
- افحص ما إذا كان يتم إذابة المواد الغذائية المجمدة.

## إطفاء إنذار درجة الحرارة

- ◀ اضغط على alarm.
- ✓ يتم إيقاف إشارة التحذير الصوتية.

## ⚠️ احتريسي

## خطر حدوث أضرار صحية!

عندما يكون وضع العطللة مشغلاً، ترتفع درجة حرارة حيز التبريد. وبسبب ارتفاع درجة الحرارة، يمكن أن تتكاثر البكتيريا وتفسد الأطعمة.

- ◀ لا تقم بتخزين أية أطعمة في صندوق التبريد عندما يكون وضع العطللة مشغلاً.

يقوم الجهاز بتحويل درجات الحرارة أوتوماتيكياً.

قسم التبريد	14 °م
قسم التجميد	لم تتغير درجة الحرارة

## تشغيل وضع العطللة

- ◀ اضغط على holiday.
- ✓ فيضيء holiday.
- ✓ لا يشير بيان درجة الحرارة (قسم التبريد) إلى أي درجة حرارة.

## إيقاف تشغيل وضع العطللة

- ◀ اضغط على holiday.
- ✓ يتم الإشارة إلى درجة الحرارة التي سبق ضبطها.

## 9 الإنذار

## 9.1 إنذار الباب

عند فتح باب الجهاز لمدة أطول ينطلق إنذار الباب.  
وتصدر إشارة تحذير صوتية.

## 10.2 النطاقات الباردة في قسم التبريد

من خلال تدوير الهواء في قسم التبريد تنشأ نطاقات باردة مختلفة.

### أكثر منطقة برودة

النطاق الأكثر برودة هو ذلك الموجود بين السهم المرسوم على الجانب وبين الرف الموجود تحته.

**نصيحة:** قم بتخزين الأطعمة القابلة للتلف بسهولة، مثل السمك والسجق واللحم، في النطاق الأكثر برودة.

### أكثر النطاقات سخونة

أكثر النطاقات سخونة هو الواقع عند الباب بالأعلى تمامًا.

**نصيحة:** قم بتخزين الأطعمة غير الحساسة، مثلًا الجبن الصلب والزبدة، في النطاقات الأكثر سخونة. بذلك يمكن للجبن أن يحافظ على رائحته الفواحة، بينما تبقى الزبدة سهلة الفرد.

## 10.3 ملصق OK

بواسطة الملصق OK يمكنك التحقق من وصول درجة الحرارة في قسم التبريد إلى نطاقات درجة الحرارة الآمنة الموصى بها للأطعمة وهي  $+4^{\circ}\text{C}$  م أو أقل.

الملصق OK غير موجود في بعض الموديلات. إذا لم يشر الملصق إلى كلمة OK، قم بتخفيض درجة الحرارة تدريجيًا.

← "ضبط درجة حرارة قسم التبريد"،  
صفحة 17

بعد تشغيل الجهاز قد يستغرق الأمر حتى 12 ساعة حتى الوصول إلى درجة الحرارة المحددة.

- ✓ يشير بيان درجة الحرارة (صندوق التجميد) لفترة قصيرة إلى أعلى درجة حرارة كانت سائدة في المبرد. وبعد ذلك يشير بيان درجة الحرارة (صندوق التجميد) مرة أخرى إلى درجة الحرارة المضبوطة.
- ✓ بدءًا من هذه اللحظة سيتم مجددًا احتساب أعلى درجة حرارة وتخزينها.
- ✓ **alarm** يضيء حتى الوصول إلى درجة الحرارة المضبوطة مرة أخرى.

## 10 قسم التبريد

يمكنك حفظ اللحم والسجق (التفانق) والسمك ومنتجات الألبان والبيض والأطعمة الجاهزة والمخبوزات في قسم التبريد.

يمكن ضبط درجة الحرارة على قيمة من  $2^{\circ}\text{C}$  حتى  $8^{\circ}\text{C}$ .

يمكنك بواسطة التخزين البارد تخزين الطعام القابل للتلف بسهولة لفترة قصيرة وحتى متوسطة. كلما كانت درجة الحرارة المختارة أكثر انخفاضًا، طالت المدة التي تظل فيها الأطعمة طازجة.

## 10.1 نصائح لتخزين الأطعمة في قسم التبريد

- احفظ الأطعمة الطازجة والسليمة فقط.
- احرص على تغليف الأطعمة بشكل محكم ضد تسريب الهواء أو تغطيتها أثناء حفظها.
- لا تضع الأطعمة بجوار الجدار الخلفي مباشرة حتى لا يضعف تدوير الهواء أو تتجمد الأطعمة.
- ينبغي ترك الأطعمة والمشروبات الساخنة لتبرد أولًا.
- يجب مراعاة تاريخ انتهاء الصلاحية أو تاريخ الاستهلاك المحدد من قبل الجهة الصانعة.



الضبط الصحيح

3. وضع الأطعمة الطازجة ملاصقة قدر  
الإمكان لجدار المجمّد من أجل  
تجميدها.

## 11.2 استغلال سعة صندوق التجميد بالكامل

تعرف على كيفية وضع الكمية القصوى  
من الطعام المراد تجميده في درج  
التجميد.

1. أخرج جميع أجزاء التجهيزات في درج  
التجميد. ←صفحة 24
2. ضع الطعام فوق الأرفف وفوق  
أرضية درج التجميد مباشرة.

## 11.3 نصائح لتخزين الأطعمة في صندوق التجميد

- احرص على تغليف الأطعمة بشكل  
محكم ضد تسريب الهواء أثناء حفظها.
- عدم ملاصقة الأطعمة المراد  
تجميدها للأطعمة المجمّدة.
- قم بتوزيع المواد الغذائية على  
مساحة كبيرة في أدراج التجميد.
- عند الرغبة في تجميد كميات كبيرة  
من الأطعمة الطازجة بشكل سريع  
وموفر، ضع هذه الكميات في حاوية  
المجمّدة العلوية.
- حتى يتم تدوير الهواء دون إعاقة  
في الجهاز، قم بإدخال حاوية  
المجمّدة حتى النهاية.

## 11.4 نصائح حول تجميد الأطعمة الطازجة

- احرص على تجميد الأطعمة الطازجة  
والسليمة فقط.
- قم بتجميد الأطعمة شيئاً فشيئاً.
- الأطعمة الجاهزة تكون أنسب من  
الأطعمة التي يمكن تناولها نيئة.
- قم بغسل الخضروات وتقطيعها  
وسلقها قبل التجميد.

## 11 صندوق التجميد

في صندوق التجميد يمكنك تخزين  
الأغذية المجمّدة، وتجميد الطعام  
وعمل مكعبات الثلج.  
يمكن ضبط درجة الحرارة على قيمة من  
-16° م حتى -24° م.  
عند تخزين الأطعمة لفترة طويلة ينبغي  
أن يتم ذلك في درجة حرارة -18° م أو  
أقل.

بفضل خاصية تخزين الأطعمة المجمّدة  
يمكن تخزين الأطعمة التي تفسد  
بسرعة لفترة طويلة. فدرجات الحرارة  
المنخفضة تبطئ أو توقف فساد  
الأطعمة.

## 11.1 قدرة التجميد

تحدد قدرة التجميد كمية الطعام التي  
يمكن تجميدها حتى باطنها وعدد  
الساعات اللازمة لذلك.  
ستجد البيانات الخاصة بأقصى قدرة  
تجميد على لوحة الصنع. ←الشكل 1/5

## متطلبات قدرة التجميد

1. قبل وضع الأطعمة الطازجة بحوالي  
24 ساعة، قم بتشغيل التجميد  
الفائق.  
← "تشغيل التجميد الفائق اليدوي"،  
صفحة 18
2. في الأجهزة المزودة بدرج  
المجمّدة المسطحة، قم بوضع  
المواد الغذائية أولاً. في الأجهزة غير  
المزودة بدرج المجمّدة المسطحة،  
املأ أدنى درج مجمّدة بالمواد  
الغذائية أولاً.

## 11.6 طرق إذابة التجمد عن الأطعمة المجمدة

### ⚠️ احترس

#### خطر حدوث أضرار صحية!

عند إذابة التجمد قد تتكاثر البكتيريا، ومن ثم تفسد المواد المجمدة.

◀ لا تقم بإعادة تجميد المواد المذابة.

◀ ولا تقم بتجميدها مجددًا إلا بعد طهوها أو قليها،

◀ وحينها لا تعتمد على مدة التخزين القصوى كاملة.

■ قم بإذابة تجمد أغذية الحيوانات مثل السمك واللحوم والجبن واللبن المخثر في حيز التبريد.

■ قم بإذابة تجمد الخبز في درجة حرارة الغرفة.

■ قم بتحضير الأطعمة في الميكروويف أو في الفرن أو على الموقد لتناولها على الفور.

■ قبل التجميد، قم بغسل الفاكهة ونزع بذورها وتقسيرها حسب اللزوم وإضافة السكر أو مادة حمض الأسكوربيك.

■ من الأطعمة المناسبة للتجميد المخبوزات واللحوم والمأكولات البحرية واللحوم البرية والطيور والبيض بدون قشرة والجبن والزبدة واللبن المخثر والوجبات الجاهزة وبقايا الأطعمة.

■ من الأطعمة غير المناسبة للتجميد الخس والفجل والبيض بقشرته والعنب والتفاح النيئ والكمثرى والزبادي والكريمة الحامضة والقشدة الطرية والمايونيز.

### تغليف المواد المجمدة

خامة التغليف المناسبة وطريقة التغليف الصحيحة من شأنهما الحفاظ على جودة المنتج وتجنب حروق التجميد.

1. قم بوضع الطعام في الغلاف.

2. قم بالضغط عليها لتفريغ الهواء.

3. أغلق الغلاف بإحكام ضد الهواء، حتى لا يفقد الطعام نكهته أو يجف.

4. دوّن على الغلاف محتواه وتاريخ تجميده.

## 12 إذابة التجمد

### 12.1 إذابة التجمد في قسم التبريد

أثناء التشغيل يتكون على الجدار الخلفي لحيز التبريد قطرات ماء متكثف أو صقيع لأسباب متعلقة بالوظيفة.

حيث يقوم الجدار الخلفي في حيز التبريد بإذابة التجمد أو توماتيكياً.

ويتدفق الماء المتكثف عبر مجرى الماء المتكثف إلى فتحة التصريف وصولاً إلى طبق التبخر ولا يحتاج للمسح.

لكي يتسنى تصريف الماء المتكثف ومنع تكون روائح، تراعى المعلومات التالية:

← "تنظيف مجرى الماء المتكثف وفتحة التصريف"، صفحة 24.

### 11.5 صلاحية الأطعمة

#### المجمدة في درجة حرارة -18° م

المواد الغذائية	فترة التخزين
السمك والنقانق والأطعمة الجاهزة والمخبوزات	حتى 6 شهور
الطيور واللحوم	حتى 8 شهور
الخضروات والفواكه	حتى 12 شهرًا

يبين تفويم التجميد المطبوع أقصى مدة تخزين بالشهور في ظل درجة حرارة ثابتة تبلغ -18° م.

## 12.2 إذابة التجمد في صندوق التجميد

يفضل نظام NoFrost الأوتوماتيكي بالكامل يبقى المجمد خاليًا من الثلج. وبالتالي ليس هناك حاجة لإذابة التجمد.

## 13.2 تنظيف الجهاز



### خطر الصعق الكهربائي!

الرطوبة المتوغلّة في الجهاز قد تسبب صدمة كهربائية.

◀ لا تستخدم أجهزة تنظيف بالضغط العالي أو أجهزة تنظيف بالبخار، كي تنظف الجهاز.

وصول سوائل إلى الإضاءة أو عناصر الاستعمال قد يكون خطيرًا.

◀ يحظر وصول ماء الشطف إلى الإضاءة أو عناصر الاستعمال.

### تنبيه!

المنظفات غير المناسبة يمكن أن تضر بسطح الجهاز.

◀ لا تستخدم وسائد حاكة أو قطع إسفنجية خشنة.

◀ لا تستخدم منظفات خادشة أو مواد تنظيف حادة.

◀ لا تستخدم أية منظفات قوية تحتوي على الكحول.

إذا وصل سائل إلى فتحة التصريف، قد يحدث سيلان في صينية التبخير.

◀ يجب ألا يصل ماء الشطف إلى فتحة التصريف.

عندما تقوم بتنظيف أجزاء التجهيزات والملحقات في غسالة الأواني، فإنها

يمكن أن تتشوه أو يتغير لونها.

◀ لا تقم أبدًا بتنظيف أجزاء التجهيزات والملحقات في غسالة الأواني.

1. قم بتحضير الجهاز للتنظيف. ←صفحة 23

2. قم بتنظيف الجهاز وأجزاء التجهيزات وأجزاء الكماليات وعناصر إحكام الباب باستخدام فوطة أواني وماء فاتر وقدر من مادة تنظيف متعادلة الأس الهيدروجيني.

3. قم بالتجفيف جيدًا بعد ذلك باستخدام فوطة ناعمة وجافة.

## 13 التنظيف والعناية

نظف جهازك واعني به بدقة، كي يظل قادرًا على أداء وظيفته لمدة طويلة. يجب أن يتم تنظيف المواضع، التي يصعب الوصول إليها، عن طريق خدمة العملاء. يمكن أن يكلف التنظيف عبر خدمة العملاء نفقات مالية.

### 13.1 تحضير الجهاز للتنظيف

1. قم بإيقاف الجهاز. ←صفحة 17

2. افصل الجهاز عن الشبكة الكهربائية.

اسحب القابس الكهربائي لكابل التيار أو افصل المصهر الموجود في صندوق المصاهر.

3. أخرج جميع الأطعمة و قم بتخزينها في مكان بارد.

ضع مراكم البرودة، إن وُجدت، على الأطعمة.

4. أخرج جميع أجزاء التجهيزات وأجزاء الكماليات من الجهاز. ←صفحة 24

5. قم بفك الرف الموجود فوق درج الفاكهة والخضروات. ←صفحة 24

### إخراج رف الباب

◀ ارفع رف الباب واخلعه.

← الشكل 10

### إخراج درج الفاكهة والخضروات

1. اسحب درج الفاكهة والخضروات للخارج حتى النهاية.

2. ارفع حاوية الفاكهة والخضروات من الأمام ① ثم اخلعها ②.

← الشكل 11

### إخراج حاوية المجمدات

1. اسحب حاوية المجمدات للخارج حتى النهاية.

2. ارفع حاوية المجمدات من الأمام ① وأخرجها ②.

← الشكل 12

### 13.5 فك أجزاء الجهاز

إذا أردت تنظيف جهازك بعناية، يمكنك فك أجزاء معينة من الجهاز.

#### فك الرف الموجود فوق درج الفاكهة والخضروات

1. اسحب درج الفاكهة والخضروات للخارج.

2. اخلع الرف ① واقبله ②.

← الشكل 13

3. اضغط عناصر تثبيت الغطاء السفلي إلى الخارج.

← الشكل 14

4. ارفع الغطاء للأمام ① وأخرجه بسحبه للخلف ②.

← الشكل 15

4. أدخل أجزاء التجهيزات وقم بتركيب أجزاء الجهاز.

5. قم بتوصيل الجهاز كهربائياً. ←صفحة 14

6. قم بتشغيل الجهاز. ←صفحة 17

7. قم بوضع الأطعمة.

### 13.3 تنظيف مجرى الماء المتكثف وفتحة التصريف

لكي يتسنى تصريف الماء المتكثف، قم بتنظيف مجرى الماء المتكثف وفتحة التصريف بصفة دورية.

◀ قم بتنظيف مجرى الماء المتكثف وفتحة التصريف بحرص، مثلاً باستخدام ممسحة قطنية.

← الشكل 7

### 13.4 إخراج أجزاء التجهيزات

عندما تريد تنظيف أجزاء التجهيزات جيداً، اخلعها من جهازك.

#### إخراج الرف

◀ اسحب الرف للخارج واخلعه.

← الشكل 8

#### إخراج الرف القابل للإخراج

1. اسحب الرف القابل للإخراج بقوة، إلى أن يتم تحرير طرف التثبيت.

← الشكل 9

2. قم بإنزال الرف وانزعه من الجانب.



## 14 التغلب على الاختلالات

يمكنك أن تقوم بنفسك بإصلاح الأعطال البسيطة بجهازك. اقرأ معلومات التغلب على الأعطال قبل الاتصال بخدمة ما بعد البيع. حيث يجنبك ذلك أية تكاليف غير ضرورية.



### خطر الصعق الكهربائي!

- تنطوي أعمال الإصلاح غير السليمة فنيًا على أخطار.
- ◀ وحدهم أفراد الطاقم الفني المدربون من أجل ذلك يُسمح لهم بإجراء إصلاحات على الجهاز.
  - ◀ لا يُسمح إلا باستخدام قطع الغيار الأصلية لإصلاح الجهاز.
  - ◀ إذا كان كابل الكهرباء لهذا الجهاز متضررًا، يجب تغييره من قبل الجهة الصانعة أو مركز خدمة العملاء التابع لها أو من قبل فني مؤهل بشكل مماثل، وذلك لتجنب المخاطر.

العطل	السبب والتغلب على الأعطال
الجهاز لا يبذل، بينما الشاشة وتجهيزه الإضاءة مضيئتان.	نمط العرض مشغّل. <ul style="list-style-type: none"> <li>◀ قم بتنفيذ الاختبار الذاتي للجهاز. ←صفحة 28</li> <li>✓ بعد انتهاء الاختبار الذاتي للجهاز ينتقل الجهاز إلى وضع التشغيل العادي.</li> </ul>
إضاءة LED لا تعمل.	أسباب مختلفة ممكنة. <ul style="list-style-type: none"> <li>◀ اتصل بخدمة العملاء.</li> </ul> <p>تجد رقم خدمة العملاء في دليل مراكز خدمة العملاء المرفق.</p>
يظهر E أو d في بيان درجة الحرارة.	اكتشفت الوحدة الإلكترونية وجود خطأ. <ol style="list-style-type: none"> <li>1. قم بإيقاف الجهاز. ←صفحة 17</li> <li>2. افصل الجهاز عن الشبكة الكهربائية. اسحب القابس الكهربائي لكابل توصيل التيار من المقبس أو افصل المصهر الموجود في صندوق المصاهر.</li> <li>3. قم بتوصيل الجهاز مرة أخرى بعد 5 دقائق.</li> <li>4. إذا استمر ظهور البلاغ في وحدة العرض، اتصل بخدمة العملاء.</li> </ol> <p>تجد رقم خدمة العملاء في دليل مراكز خدمة العملاء المرفق.</p>

العطل	السبب والتغلب على الأعطال
يومض بيان درجة الحرارة (صندوق التجميد).	درجة حرارة صندوق التجميد كانت ساخنة جدًا. 1. اضغط على <b>alarm</b> .
يوميض بيان درجة الحرارة (صندوق التجميد).	✓ يشير بيان درجة الحرارة (صندوق التجميد) لفترة قصيرة إلى أعلى درجة حرارة كانت سائدة في المجمّد. وبعد ذلك يشير بيان درجة الحرارة (صندوق التجميد) مرة أخرى إلى درجة الحرارة المضبوطة. 2. اضغط على <b>alarm</b> .
تصدر إشارة تحذير صوتية ويومض بيان درجة الحرارة (حيز التجميد) ويضيء <b>alarm</b> .	✓ يتوقف بيان درجة الحرارة (درج التجميد) عن الوميض. أسباب مختلفة ممكنة. ◀ اضغط على <b>alarm</b> . ✓ يتم إيقاف الإنذار.
باب الجهاز مفتوح.	باب الجهاز مفتوح. ◀ أغلق باب الجهاز.
فتحات التهوية الخارجية مسدودة.	فتحات التهوية الخارجية مسدودة. ◀ قم بإزالة أية عوائق موجودة أمام فتحات التهوية الخارجية.
تم وضع كمية كبيرة من الأطعمة الطازجة.	تم وضع كمية كبيرة من الأطعمة الطازجة. ◀ لا تتجاوز أقصى قدرة تجميد. ← "قدرة التجميد"، صفحة 21
درجة الحرارة تختلف كثيرًا عن وضع الضبط.	أسباب مختلفة ممكنة. 1. قم بإيقاف الجهاز. ← صفحة 17 2. أعد تشغيل الجهاز بعد حوالي 5 دقائق. ← صفحة 17 - عندما تكون درجة الحرارة مرتفعة جدًا، تحقق من درجة الحرارة مجددًا بعد بضع ساعات. - عندما تكون درجة الحرارة باردة جدًا، تحقق من درجة الحرارة مجددًا في اليوم التالي.
أرضية قسم التبريد مبتلة.	هناك انسداد في مجرى الماء المتكثف أو فتحة التصريف. ◀ قم بتنظيف مجرى الماء المتكثف وفتحة التصريف. ← صفحة 24
الجهاز يصدر صوت أزيز أو بقللة أو زن أو بقبقة أو طقطقة أو طرقعة.	لا يوجد خطأ. محرك يعمل، مثلًا جهاز التبريد، المروحة. مادة التبريد تتدفق عبر الأنابيب. يتم تشغيل أو إيقاف المحرك أو المفتاح أو الصمامات المغناطيسية. يتم إذابة التجمد أو توماتيكياً. لا داع لاتخاذ تصرف.

السبب والتغلب على الأعطال	العطل
<p>أجزاء التجهيزات ترتج أو تنحصر.            ◀ افحص أجزاء التجهيزات القابلة للفك وقم بتركيبها من جديد حسب الحالة.</p>	<p>الجهاز يصدر أصوات ضجيج.</p>
<p>الزجاجات أو الأواني تتلامس.            ◀ أبعد الزجاجات أو الأواني عن بعضها.</p>	
<p>التجميد الفائق مشغل.            لا داع لاتخاذ تصرف.</p>	

المضبوطة، فهذا يعني أن جهازك على ما يرام. ينتقل الجهاز إلى وضع التشغيل العادي.  
✓ إذا صدر بعد نهاية الاختبار الذاتي للجهاز 5 إشارات صوتية وومض **super** (صندوق التجميد) لمدة 10 ثوان، فأبلغ خدمة العملاء.

## 15 التخزين والتخلص

### 15.1 إخراج الجهاز من الخدمة

1. قم بإيقاف الجهاز. ←صفحة 17
2. افصل الجهاز عن الشبكة الكهربائية. اسحب القابس الكهربائي لكابل التيار أو افصل المصهر الموجود في صندوق المصاهر.
3. أخرج جميع الأطعمة.
4. قم بتنظيف الجهاز. ←صفحة 23
5. اترك الجهاز مفتوحاً لضمان تهوية الحيز الداخلي.

### 15.2 التخلص من الجهاز القديم

يمكن إعادة تدوير المواد الخام الثمينة من خلال التخلص من الجهاز بطريقة تحافظ على البيئة.

#### ⚠ تحذير

#### خطر حدوث أضرار صحية!

يمكن أن يتعرّض الأطفال للاحتجاز داخل الجهاز وتكون هناك خطورة على حياتهم.

- ◀ تجنباً لتسلل الأطفال للداخل لا تقم بسحب الأرفق والحاويات من الجهاز.
- ◀ احرص على بقاء الأطفال بعيداً عن الجهاز التالف.

## 14.1 انقطاع التيار الكهربائي

ترتفع درجة الحرارة في الجهاز أثناء انقطاع الكهرباء وبالتالي تقل مدة التخزين وتخفض جودة الأطعمة المجمدة.  
من خلال موقعنا الإلكتروني الخاص بجهازك سوف تتعرف في البيانات الفنية على مدة تخزين المواد المجمدة عند حدوث أعطال.

### ملاحظات

- لا تفتح الجهاز إلا بأقل ما يمكن ولا تقم بتخزين أطعمة أخرى.
- تحقق من جودة الأطعمة فور انقطاع الكهرباء.
- تخلص من الأطعمة المجمدة التي ذاب تجمدها وكانت درجة حرارتها أعلى من 5 °م.
- قم بطهي الأطعمة المجمدة المذاب تجمدها قليلاً أو قم بتجميدها وتناولها أو أعد تجميدها.

## 14.2 تنفيذ اختبار ذاتي للجهاز

يشتمل جهازك على خاصية الاختبار الذاتي للجهاز لعرض الأعطال التي يمكن لخدمة العملاء معالجتها.

1. قم بإيقاف الجهاز. ←صفحة 17
2. أعد تشغيل الجهاز بعد حوالي 5 دقائق. ←صفحة 17
3. في غضون 10 ثوان بعد التشغيل استمر في الضغط على **super** (صندوق التجميد) لمدة 3 حتى 5 ثوان، إلى أن تصدر إشارة صوتية.  
✓ يبدأ الاختبار الذاتي للجهاز.  
✓ أثناء الاختبار الذاتي للجهاز تصدر بين الحين والآخر إشارة صوتية طويلة.  
✓ إذا صدر بعد نهاية الاختبار الذاتي للجهاز إشارتان صوتيتان وأشار بيان درجة الحرارة إلى درجة الحرارة

## 16 خدمة العملاء

يمكن الحصول على قطع غيار أصلية ذات صلة بالوظيفة ووفقًا لتوجيهات التصميم الإيكولوجي ذات الصلة من خدمة العملاء لمدة 10 سنوات على الأقل من تاريخ استلام العميل للسلعة أو تاريخ تفعيل الضمان للسلع التي تحتاج إلى تركيب أو تشغيل<sup>1</sup> سوف تحصل على معلومات مفصلة حول فترة الضمان وشروطه في بلدك لدى خدمة العملاء الخاصة بنا أو لدى التاجر الذي تتعامل معه أو على موقعنا الإلكتروني.

عندما تتواصل مع خدمة العملاء، سوف تكون بحاجة إلى رقم المنتج (E-Nr.) ورقم الصنع (FD-Nr.) الخاصين بجهازك. تجد بيانات الاتصال بخدمة العملاء في فهرس خدمة العملاء المرفق أو على موقعنا الإلكتروني.

### 16.1 رقم المنتج (E-Nr.) ورقم الصنع (FD)

تجد رقم المنتج (E-Nr.) ورقم الصنع (FD) على لوح الصنع للجهاز.

← الشكل 1/5

كي تجد بيانات جهازك ورقم هاتفك خدمة العملاء مجددًا بسرعة، يمكنك تدوين البيانات.

## 17 البيانات التقنية

تجد المعلومات حول مادة التبريد والسعة الصافية وغير ذلك من البيانات الفنية على لوحة الصنع.

← الشكل 1/5

## ⚠ تحذير

### خطر نشوب حريق!

في حالة حدوث ضرر بالمواسير يمكن أن تتسرب مادة تبريد قابلة للاشتعال وغازات ضارة وتشتعل.

◀ احرص على عدم إلحاق أضرار بأنايبب دورة التبريد أو العازل.

1. انزع القابس الكهربائي من كابل الكهرباء.
2. اقطع كابل الكهرباء.
3. تخلّص من الجهاز بطريقة لا تضر بالبيئة.

يمكنك الحصول على المعلومات الخاصة بأحدث سبل التخلص من المخلفات لدى تاجرك المتخصص أو لدى إدارة البلدية أو المدينة التي تتبع لها.

هذا الجهاز مطابق للمواصفة الأوربية 2012/19/المجموعة الاقتصادية الأوربية الخاصة بالأجهزة



الكهربائية والإلكترونية القديمة (waste electrical and electronic equipment - WEEE).

وهذه المواصفة تحدد الإطار العام لقواعد تسري في جميع دول الاتحاد الأوربي بخصوص استعادة الأجهزة القديمة وإعادة استغلالها.

## Table des matières

<b>1 Sécurité.....</b>	<b>32</b>		
1.1 Indications générales .....	32	6.7 Compartiment dans la	43
1.2 Utilisation conforme.....	32	contreporte .....	43
1.3 Restrictions du périmètre uti-		6.8 Accessoires .....	43
lisateur .....	32		
1.4 Prescriptions-d'hygiène-ali-		<b>7 Utilisation .....</b>	<b>44</b>
mentaire.....	33	7.1 Allumer l'appareil .....	44
1.5 Transport sûr .....	33	7.2 Remarques concernant le	44
1.6 Installation sûre .....	34	fonctionnement de l'appareil....	44
1.7 Utilisation sûre.....	35	7.3 Éteindre l'appareil.....	45
1.8 Appareil endommagé.....	37	7.4 Régler la température .....	45
<b>2 Prévenir les dégâts matériels....</b>	<b>39</b>		
		<b>8 Fonctions additionnelles .....</b>	<b>45</b>
<b>3 Protection de l'environne-</b>		8.1 Super-réfrigération .....	45
<b>    ment et économies d'énergie ....</b>	<b>39</b>	8.2 Super-congélation automa-	45
3.1 Élimination de l'emballage .....	39	tique.....	45
3.2 Économies d'énergie .....	39	8.3 Fonction Super-congélation	46
		manuel.....	46
		8.4 Mode Vacances .....	46
<b>4 Installation et branchement.....</b>	<b>40</b>		
4.1 Contenu de la livraison .....	40	<b>9 Alarme.....</b>	<b>47</b>
4.2 Critères pour le lieu d'instal-	40	9.1 Alarme de porte .....	47
lation.....	40	9.2 Alarme de température .....	47
4.3 Monter l'appareil.....	41		
4.4 Préparation de l'appareil	41	<b>10 Compartiment réfrigération.....</b>	<b>47</b>
pour la première utilisation.....	41	10.1 Conseils pour ranger des	48
4.5 Raccordement électrique de	41	produits alimentaires dans	48
l'appareil.....	41	le compartiment réfrigéra-	48
		tion.....	48
		10.2 Zones froides dans le com-	48
<b>5 Description de l'appareil.....</b>	<b>41</b>	partiment réfrigération .....	48
5.1 Appareil .....	41	10.3 Autocollant « OK » .....	48
5.2 Bandeau de commande .....	42		
		<b>11 Compartiment congélation.....</b>	<b>48</b>
<b>6 Équipement .....</b>	<b>42</b>	11.1 Capacité de congélation .....	49
6.1 Clayette.....	42	11.2 Utiliser l'intégralité du vo-	49
6.2 Rangement variable de la	42	lume du compartiment	49
clayette .....	42	congélation .....	49
6.3 Clayette coulissante .....	43	11.3 Conseils pour ranger des	49
6.4 Bac à fruits et légumes avec	43	aliments dans le comparti-	49
régulateur d'humidité .....	43	ment congélation.....	49
6.5 Bac à aliments congelés plat... 43		11.4 Conseils pour congeler des	49
6.6 Casier à beurre et à fromage... 43		aliments frais .....	49

11.5	Durée de conservation du produit congelé à -18 °C .....	50
11.6	Méthodes de décongélation pour aliments congelés...	50
<b>12</b>	<b>Dégivrage .....</b>	<b>50</b>
12.1	Dégivrage du compartiment réfrigération .....	50
12.2	Décongélation dans le compartiment congélation.....	51
<b>13</b>	<b>Nettoyage et entretien .....</b>	<b>51</b>
13.1	Préparer l'appareil pour le nettoyage.....	51
13.2	Nettoyage de l'appareil .....	51
13.3	Nettoyer la rigole à eau de dégivrage et le trou d'écoulement.....	52
13.4	Retirer les pièces d'équipement.....	52
13.5	Démontage des pièces de l'appareil .....	52
<b>14</b>	<b>Dépannage .....</b>	<b>53</b>
14.1	Panne de courant.....	56
14.2	Effectuer l'auto-test de l'appareil.....	56
<b>15</b>	<b>Entreposage et élimination .....</b>	<b>56</b>
15.1	Mise hors service de l'appareil.....	56
15.2	Mettre au rebut un appareil usagé.....	57
<b>16</b>	<b>Service après-vente .....</b>	<b>57</b>
16.1	Numéro de produit (E-Nr) et numéro de fabrication (FD) .....	57
<b>17</b>	<b>Caractéristiques techniques ...</b>	<b>58</b>



## 1 Sécurité

---

Respectez les consignes de sécurité suivantes.

### 1.1 Indications générales

- Lisez attentivement cette notice.
- Conservez la notice ainsi que les informations produites en vue d'une réutilisation ultérieure ou pour un futur nouveau propriétaire.
- Ne branchez pas l'appareil si ce dernier a été endommagé durant le transport.

### 1.2 Utilisation conforme

Cet appareil est conçu pour être encastré uniquement.

Utilisez l'appareil uniquement :

- pour réfrigérer et congeler des aliments, et pour préparer des glaçons.
- pour un usage privé et dans les pièces fermées d'un domicile.
- jusqu'à une altitude maximale de 2 000 m au-dessus du niveau de la mer.

### 1.3 Restrictions du périmètre utilisateurs

Les enfants de 8 ans et plus, les personnes souffrant d'un handicap physique, sensoriel ou mental ou ne détenant pas l'expérience et/ou les connaissances nécessaires pourront utiliser cet appareil à condition de le faire sous surveillance, ou que son utilisation sûre leur ait été enseignée et qu'ils aient compris les dangers qui en émanent.

Les enfants ne sont pas autorisés à jouer avec l'appareil.

Le nettoyage de l'appareil, et l'entretien par l'utilisateur, sont des activités que les enfants ne peuvent pas effectuer sans surveillance.



## 1.4 Prescriptions-d'hygiène-alimentaire

Conformément à la réglementation française visant à empêcher la présence de listeria dans le compartiment réfrigérateur, nous vous remercions de respecter les consignes suivantes.

- Nettoyez fréquemment le compartiment intérieur du réfrigérateur à l'aide d'un détergent non agressif, ne provoquant pas d'oxydation des pièces métalliques (utilisez par ex. de l'eau tiède additionnée d'un peu de produit à vaisselle).  
Ensuite, désinfectez avec de l'eau additionnée de vinaigre ou de jus de citron les surfaces que vous avez préalablement nettoyées, ou utilisez un produit germicide en vente dans le commerce et adapté aux réfrigérateurs (avant d'utiliser ce produit sur les pièces métalliques, faites un test de compatibilité à un endroit peu visible).
- Enlevez les emballages commerciaux avant de mettre les produits alimentaires dans le compartiment réfrigérateur (par ex. le carton qui réunit les pots de yaourt).
- Pour éviter toute contamination entre des produits alimentaires de nature différente, rangez-les bien séparés les uns des autres, bien emballés ou rangés dans des récipients à couvercle.
- Avant de préparer des plats et de saisir des produits alimentaires, lavez-vous les mains. Avant de préparer d'autres plats, lavez-vous à nouveau les mains. Lavez-les encore une fois avant de prendre un repas.
- Lavez les ustensiles de cuisine dont vous venez de vous servir avant de les réutiliser (cuillère en bois, planche de découpe, couteau de cuisine, etc.).

## 1.5 Transport sûr

### **AVERTISSEMENT – Risque de blessure !**

Le soulèvement du poids élevé de l'appareil peut entraîner des blessures.

- ▶ Ne soulevez jamais seul l'appareil.

## 1.6 Installation sûre

### **⚠ AVERTISSEMENT – Risque d'électrocution !**

Les installations non conformes sont dangereuses.

- ▶ Pour le raccordement et l'utilisation de l'appareil, respectez impérativement les indications figurant sur la plaque signalétique.
- ▶ L'appareil doit être branché uniquement à une source d'alimentation avec courant alternatif à l'aide d'une prise murale correctement installée et reliée à la terre.
- ▶ Le système à conducteur de protection de l'installation électrique de la maison doit être conforme.
- ▶ N'alimentez jamais l'appareil par l'intermédiaire d'un appareil de commutation externe, par ex. une minuterie ou une télécommande.
- ▶ Si l'appareil est encastré, la fiche du cordon d'alimentation secteur doit être librement accessible ou, si un accès libre est impossible, un dispositif de sectionnement tous pôles doit être installé dans l'installation électrique fixe, conformément aux réglementations d'installation.
- ▶ Lors de l'installation de l'appareil, veiller à ce que le cordon d'alimentation secteur ne soit pas coincé ni endommagé.

Le cordon d'alimentation pose un danger si sa gaine de protection est endommagée.

- ▶ Ne mettez jamais en contact le cordon d'alimentation avec des sources de chaleur.

### **⚠ AVERTISSEMENT – Risque d'explosion !**

Si les orifices de ventilation de l'appareil sont fermés, un mélange gaz-air inflammable peut se produire si le circuit de réfrigération fuit.

- ▶ Ne fermez pas les orifices de ventilation dans le boîtier de l'appareil ou dans le boîtier d'installation.

### **⚠ AVERTISSEMENT – Risque d'incendie !**

Il est dangereux d'utiliser un cordon d'alimentation secteur avec une rallonge ou un adaptateur non autorisé.

- ▶ Ne pas utiliser de rallonge ni de bloc multiprise.

- ▶ Utiliser uniquement des adaptateurs et cordons d'alimentation secteur agréés par le fabricant.
- ▶ Si le cordon d'alimentation secteur est trop court et qu'aucun cordon d'alimentation plus long n'est disponible, contacter un électricien spécialisé pour adapter l'installation domestique.

Les blocs multiprises ou blocs secteur mobiles peuvent surchauffer et provoquer un incendie.

- ▶ Ne placez pas les blocs multiprises ou blocs secteur mobiles à l'arrière des appareils.

## 1.7 Utilisation sûre

### **⚠ AVERTISSEMENT – Risque d'électrocution !**

L'infiltration d'humidité peut occasionner un choc électrique.

- ▶ Utiliser l'appareil uniquement dans des pièces fermées.
- ▶ Ne jamais exposer l'appareil à une forte chaleur ou humidité.
- ▶ Ne pas utiliser de nettoyeur vapeur ou haute pression pour nettoyer l'appareil.

### **⚠ AVERTISSEMENT – Risque d'asphyxie !**

Les enfants risquent de s'envelopper dans les matériaux d'emballage ou de les mettre sur la tête et de s'étouffer.

- ▶ Conserver les matériaux d'emballage hors de portée des enfants.
- ▶ Ne jamais laisser les enfants jouer avec les emballages.

Les enfants risquent d'inhaler ou d'avalier des petits morceaux et s'étouffer.

- ▶ Conserver les petites pièces hors de portée des enfants.
- ▶ Ne pas laisser les enfants jouer avec les petites pièces.

### **⚠ AVERTISSEMENT – Risque d'explosion !**

L'endommagement du circuit de réfrigération peut provoquer la fuite et l'explosion du fluide frigorigène inflammable.

- ▶ Pour accélérer le dégivrage, n'utilisez pas d'autres équipements mécaniques ou d'autres produits que ceux recommandés par le fabricant.
- ▶ Détachez les aliments congelés à l'aide d'un objet émoussé, par exemple le manche d'une cuillère en bois.

Des produits contenant des gaz propulseurs inflammables et des matières explosives peuvent exploser, par ex. bombes aérosols.

- ▶ Ne pas stocker de produits contenant des gaz propulseurs inflammables et des matières explosives dans l'appareil.

### **⚠ AVERTISSEMENT – Risque d'incendie !**

Les appareils électriques à l'intérieur de l'appareil peuvent provoquer un incendie, par ex. appareils de chauffage ou fabriques de glace électriques.

- ▶ N'utilisez aucun appareil électrique à l'intérieur de l'appareil.

### **⚠ AVERTISSEMENT – Risque de blessure !**

Les récipients contenant des boissons gazeuses risquent d'éclater.

- ▶ Ne jamais ranger de boissons gazeuses dans le compartiment congélation.

Lésions oculaires dues à la fuite de fluide frigorigène inflammable et de gaz nocifs.

- ▶ Veillez à ne pas endommager les tubulures du circuit frigorigère, ni l'isolant.

### **⚠ AVERTISSEMENT – Risque de brûlures par le froid !**

Un contact avec les produits congelés et les surfaces froides peut entraîner des brûlures par le froid.

- ▶ Ne portez jamais des produits surgelés à la bouche immédiatement après les avoir sortis du compartiment congélation.
- ▶ Évitez tout contact prolongé de la peau avec les produits congelés, la glace et les surfaces métalliques présents dans le compartiment congélation.

### **⚠ PRUDENCE – Risque de préjudice pour la santé !**

Pour éviter toute contamination des produits alimentaires, respecter les instructions suivantes.

- ▶ L'ouverture prolongée de la porte peut entraîner une importante augmentation de la température dans les compartiments de l'appareil.

- ▶ Nettoyer régulièrement les surfaces qui peuvent entrer en contact avec des produits alimentaires et systèmes d'écoulement accessibles.
- ▶ Conserver la viande et le poisson crus dans des récipients appropriés dans le compartiment réfrigération de sorte qu'ils ne soient pas en contact avec d'autres aliments et qu'ils ne coulent pas dessus.
- ▶ Si le réfrigérateur/congélateur reste vide pendant une longue période, éteindre l'appareil, le dégivrer, le nettoyer et laisser la porte ouverte, afin d'éviter la formation de moisissures.

Les pièces métalliques ou d'aspect métallique de l'appareil peuvent contenir de l'aluminium. Si des aliments acides entrent en contact avec de l'aluminium, des ions d'aluminium peuvent être transférés dans les aliments.

- ▶ Ne consommez pas les aliments contaminés.

## 1.8 Appareil endommagé

### **⚠ AVERTISSEMENT – Risque d'électrocution !**

Un appareil endommagé ou un cordon d'alimentation secteur endommagé est dangereux.

- ▶ N'utilisez jamais un appareil endommagé.
- ▶ Ne tirez jamais sur le cordon d'alimentation secteur pour débrancher l'appareil du secteur. Débranchez toujours la fiche du cordon d'alimentation secteur.
- ▶ Si l'appareil ou le cordon d'alimentation secteur est endommagé, débranchez immédiatement le cordon d'alimentation secteur ou coupez le fusible dans le boîtier à fusibles.
- ▶ Appelez le service après-vente. → *Page 57*

Les réparations non conformes sont dangereuses.

- ▶ Seul un personnel dûment qualifié peut entreprendre des réparations sur l'appareil.
- ▶ Seules des pièces de rechange d'origine peuvent être utilisées pour réparer l'appareil.

- ▶ Afin d'écartier tout danger quand le cordon d'alimentation secteur de cet appareil est endommagé, seul le fabricant ou son service après-vente ou toute autre personne de qualification équivalente est habilité à le remplacer.

**⚠ AVERTISSEMENT – Risque d'incendie !**



En cas d'endommagement des tuyaux, du fluide frigorigène inflammable et des gaz nocifs peuvent s'échapper et s'enflammer.

- ▶ Éloigner de l'appareil toute flamme ou source d'inflammation.
- ▶ Aérer la pièce.
- ▶ Éteindre l'appareil. → *Page 45*
- ▶ Débrancher la fiche secteur du cordon d'alimentation secteur ou désactiver le fusible dans le boîtier à fusibles.
- ▶ Appeler le service après-vente. → *Page 57*

## 2 Prévenir les dégâts matériels

### ATTENTION !

L'utilisation du socle, des glissières ou des portes de l'appareil comme surface d'assise ou comme marche-pied peut endommager l'appareil.

- ▶ Ne jamais se servir du socle, des glissières ou des portes comme marche-pied et ne pas s'appuyer dessus.

En cas de salissures provenant d'huile ou de graisse, des pièces en matière plastique et les joints de porte peuvent devenir poreux.

- ▶ Veiller à ce que les pièces en matière plastique et les joints de porte restent exempts d'huile et de graisse.

Les pièces métalliques ou d'aspect métallique de l'appareil peuvent contenir de l'aluminium. L'aluminium réagit en contact avec les aliments acides.

- ▶ Ne stockez pas d'aliments non emballés dans l'appareil.

## 3 Protection de l'environnement et économies d'énergie

### 3.1 Élimination de l'emballage

Les emballages sont écologiques et recyclables.

- ▶ Veuillez éliminer les pièces détachées après les avoir triées par matière.



Éliminez l'emballage en respectant l'environnement.

### 3.2 Économies d'énergie

Si vous respectez les instructions suivantes, votre appareil consommera moins de courant.

#### Choix du lieu d'installation

- Protégez l'appareil de la lumière directe du soleil.
- Installez l'appareil aussi loin que possible des radiateurs, des cuisinières et des autres sources de chaleur :
  - Respecter une distance de 30 mm par rapport aux cuisinières électriques ou à gaz.
  - Respectez une distance de 300 mm par rapport à un appareil de chauffage au fuel ou au charbon.
- Utiliser une profondeur de niche de 560 mm.
- Ne recouvrez et ne bouchez jamais les orifices de ventilation extérieurs.

#### Économiser de l'énergie lors de l'utilisation

**Remarque :** La disposition des pièces d'équipement n'a aucune influence sur la consommation d'énergie de l'appareil.

- N'ouvrez que brièvement l'appareil et fermez-le avec précaution.
- Ne recouvrez et n'obstruez jamais les grilles de ventilation intérieures ni les orifices de ventilation extérieurs.
- Transportez les aliments achetés dans un sac isotherme et rangez-les rapidement dans l'appareil.
- Attendez que les aliments et les boissons chaudes refroidissent avant de les ranger.
- Pour profiter du froid des produits congelés, placez les produits à décongeler dans le compartiment réfrigération.

- Laissez toujours un peu de place entre les aliments et la paroi arrière.

---

## 4 Installation et branchement

### 4.1 Contenu de la livraison

Après avoir déballé le produit, inspectez toutes les pièces pour détecter d'éventuels dégâts dus au transport et vous assurer de l'intégralité de la livraison.

En cas de réclamation, veuillez vous adresser à votre revendeur ou à notre service après-vente  
→ Page 57.

La livraison comprend :

- Appareil encastrable
- Des équipements et accessoires<sup>1</sup>
- Matériel de montage
- Instructions de montage
- La notice d'utilisation
- Les coordonnées du service après-vente
- Le document annexe de la garantie<sup>2</sup>
- Le label énergétique
- Des informations relatives à la consommation d'énergie et aux bruits

### 4.2 Critères pour le lieu d'installation

#### **AVERTISSEMENT** **Risque d'explosion !**

Si l'appareil est installé dans une pièce trop petite, une éventuelle fuite du circuit de réfrigération pourrait donner lieu à un mélange de gaz et d'air inflammable.

- ▶ Installer l'appareil uniquement dans une pièce ayant un volume minimum de 1 m<sup>3</sup> par 8 g de fluide frigorigène. La quantité de fluide frigorigène est indiquée sur la plaque signalétique. → Fig. 1/5

Selon le modèle, le poids de l'appareil départ usine peut atteindre 75 kg. Le plancher doit être assez stable pour supporter le poids de l'appareil.

#### **Température ambiante admissible**

La température ambiante admissible dépend de la classe climatique de l'appareil.

La classe climatique figure sur la plaque signalétique de l'appareil.

→ Fig. 1/5

<b>Classe climatique</b>	<b>Température ambiante admissible</b>
SN	10 °C...32 °C
N	16 °C...32 °C
ST	16 °C...38 °C
T	16 °C...43 °C

L'appareil est entièrement opérationnel dans la plage de température ambiante admissible.

Si vous utilisez un appareil de la classe climatique SN à des températures ambiantes plus basses, il n'est

---

<sup>1</sup> Selon l'équipement de l'appareil

<sup>2</sup> Pas dans tous les pays



pas exclu que l'appareil subisse des dommages en présence d'une température ambiante atteignant 5 °C.

### Dimensions de niche

Respectez les dimensions de niche lorsque vous encastrez votre appareil dans la niche. En cas d'écart, des problèmes peuvent survenir lors de l'installation de l'appareil.

### Profondeur de niche

Encastrez l'appareil dans la profondeur de niche recommandée de 560 mm.

Si la niche est moins profonde, la consommation d'énergie augmente légèrement. La profondeur de niche doit être d'au moins 550 mm.

### Largeur de niche

Une largeur intérieure de la niche d'au moins 560 mm est nécessaire pour cet appareil.

### Installation au-dessus et en-dessous, et côte à côte

Si vous souhaitez installer 2 appareils de réfrigération en les superposant ou les plaçant côte à côte, respectez une distance d'au moins 150 mm entre les appareils. Pour certains appareils, une installation sans distance minimale est possible. Demandez conseil à votre revendeur ou à votre cuisiniste.

## 4.3 Monter l'appareil

- ▶ Montez l'appareil selon les instructions de montage jointes.

## 4.4 Préparation de l'appareil pour la première utilisation

1. Retirer le matériel d'informations.

2. Retirer les films protecteurs et les sécurités de transport, par ex. les bandes adhésives et le carton.
3. Nettoyage de l'appareil pour la première fois. → *Page 51*

## 4.5 Raccordement électrique de l'appareil

1. Branchez la fiche secteur du cordon d'alimentation de l'appareil dans une prise murale à proximité de l'appareil.  
Vous trouverez les données de raccordement de l'appareil sur la plaque signalétique. → *Fig. 1/5*
  2. Assurez-vous que la fiche secteur soit correctement branchée.
- ✓ Maintenant, l'appareil est prêt à fonctionner.

# 5 Description de l'appareil

## 5.1 Appareil

Cette section contient une vue d'ensemble des composants de votre appareil.

→ *Fig. 1*

<b>A</b>	Compartiment réfrigération → <i>Page 47</i>
<b>B</b>	Compartiment congélation → <i>Page 48</i>
<b>1</b>	Bandeau de commande → <i>Page 42</i>
<b>2</b>	Rangement variable de la clayette → <i>Page 42</i>
<b>3</b>	Clayette coulissante → <i>Page 43</i>
<b>4</b>	Bac à fruits et légumes avec régulateur d'humidité → <i>Page 43</i>

- 
- 5** Plaque signalétique  
→ Page 58
- 
- 6** Bac à produits congelés plat  
→ Page 43
- 
- 7** Bac à produits congelés  
→ Page 52
- 
- 8** Casier à beurre et à fromage  
→ Page 43
- 
- 9** Compartiment dans la contre-  
porte pour grandes bouteilles  
→ Page 43
- 

**Remarque :** Selon l'équipement et la taille, des divergences sont possibles entre votre appareil et les illustrations.

## 5.2 Bandeau de commande

Le champ de commande vous permet de configurer toutes les fonctions de votre appareil et vous donne des informations sur l'état de fonctionnement.

→ Fig. 2

- 
- 1** **super** (compartiment réfrigération) active ou désactive la fonction Super-réfrigération.
- 
- 2**  $\langle \! / \! \rangle$  (compartiment réfrigération) règle la température du compartiment réfrigérateur.
- 
- 3** Affiche la température réglée du compartiment de réfrigération en °C.
- 
- 4** **holiday** active ou désactive le mode Vacances.
- 
- 5** **alarm** désactive l'alarme sonore.
- 
- 6**  $\langle \! / \! \rangle$  (compartiment congélation) règle la température du compartiment congélation.
- 
- 7** Affiche la température réglée du compartiment de congélation en °C.
- 

- 
- 8** **super** (compartiment congélation) active ou désactive la fonction Super-congélation.
- 
- 9** ① allume ou éteint l'appareil.
- 

## 6 Équipement

L'équipement de votre appareil dépend de son modèle.

### 6.1 Clayette

Pour varier la position de la clayette selon les besoins, vous pouvez retirer la clayette et la replacer à un autre endroit.

→ "Retirer la clayette", Page 52

### 6.2 Rangement variable de la clayette

Utilisez le rangement variable de la clayette pour ranger sur la clayette située immédiatement en dessous des aliments réfrigérés hauts, par ex. cannettes ou bouteilles.

Vous pouvez extraire la partie avant de la clayette variable et la pousser sous la partie arrière de la clayette variable.

→ Fig. 3

### 6.3 Clayette coulissante

Pour obtenir une meilleure vue d'ensemble et retirer plus rapidement les aliments, extrayez la clayette télescopique.

### 6.4 Bac à fruits et légumes avec régulateur d'humidité

Stockez les fruits et légumes frais non emballés dans le bac à fruits et légumes.

Conservez les fruits et légumes coupés recouverts ou dans un emballage hermétique.

Le régulateur d'humidité et un joint d'étanchéité spécial vous permettent d'adapter l'humidité de l'air dans le bac à fruits et légumes. Les fruits et légumes frais se conservent ainsi jusqu'à deux fois plus longtemps qu'avec un mode de rangement conventionnel.

→ *Fig. 4*

Vous pouvez adapter l'humidité de l'air régnant dans le bac à fruits et légumes en fonction de la nature et de la quantité des aliments à ranger en déplaçant le régulateur d'humidité :

- Faible humidité ☹️ en cas de stockage prédominant de fruits, de chargement mixte ou important.
- Humidité élevée 😊 en cas de stockage prédominant de légumes ou en cas de faible chargement.

Suivant la quantité et la nature des produits stockés, de l'eau peut se condenser dans le bac à fruits et légumes.

Éliminer l'eau condensée avec un essuie-tout sec et régler un faible taux d'humidité de l'air à l'aide du régulateur d'humidité.

Afin de conserver leur qualité et leurs arômes, rangez les fruits et légumes sensibles au froid en dehors de l'appareil à des températures comprises entre 8 °C à 12 °C environ, par ex. les ananas, les bananes, les agrumes, les concombres, les courgettes, les poivrons, les tomates et les pommes de terre.

### 6.5 Bac à aliments congelés plat

Rangez les aliments congelés plats, la réserve à glaçons et la pelle à glace dans le bac à aliments congelés plat.

### 6.6 Casier à beurre et à fromage

Rangez le beurre et le fromage à pâte dure dans le casier à beurre et à fromage.

### 6.7 Compartiment dans la contreporte

Pour varier la position du compartiment dans la contreporte selon les besoins, vous pouvez le retirer et le replacer à un autre endroit.

→ *"Retirer le compartiment dans la contreporte", Page 52*

### 6.8 Accessoires

Utilisez uniquement des accessoires d'origine. Ils ont été spécialement conçus pour votre appareil. Les accessoires de votre appareil dépendent de son modèle.

#### Bac à œufs

Rangez les œufs sur le bac à œufs.

## Porte-bouteilles

Le porte-bouteilles empêche ces dernières de se renverser lors de l'ouverture et de la fermeture de la porte de l'appareil.

→ Fig. 5

## Bac à produits congelés

Dans le bac à produits congelés, vous pouvez congeler rapidement des petites quantités d'aliments, par ex. baies, morceaux de fruits, herbes aromatiques et légumes.

→ Fig. 6

Répartir uniformément les aliments congelés dans le bac à produits congelés et laisser congeler env. de 10 à 12 heures. Ensuite, les transvaser dans un sachet de congélation ou une boîte de congélation.

## Accumulateur de froid

Utilisez l'accumulateur de froid pour maintenir temporairement des produits alimentaires au frais, par ex. dans un sac isotherme.

**Conseil :** Lors d'une coupure de courant ou en cas de panne, l'accumulateur de froid retarde le réchauffement des aliments congelés rangés dans l'appareil.

## Bac à glaçons

Utilisez le bac à glaçons, pour confectionner des glaçons.

### Confectionner des glaçons

Pour préparer des glaçons, utilisez exclusivement de l'eau potable.

1. Remplissez le bac à glaçons aux  $\frac{3}{4}$  avec de l'eau potable et placez-le au congélateur.

Décolliez le bac à glaçons resté collé dans le congélateur uniquement à l'aide d'un instrument émoussé, par ex. un manche de cuillère.

2. Pour enlever les glaçons du bac à glaçons, passez le bac brièvement sous l'eau du robinet ou déformez-le légèrement.

---

## 7 Utilisation

### 7.1 Allumer l'appareil

1. Appuyer sur ①.
  - ✓ L'appareil commence à réfrigérer.
  - ✓ Une alarme sonore retentit, l'affichage de la température (compartiment congélation) clignote et **alarm** est allumé, car le compartiment congélation n'est pas encore assez froid.
2. Éteignez l'alarme sonore avec **alarm**.
  - ✓ **alarm** s'éteint dès que la température réglée est atteinte.
3. Réglez la température souhaitée.  
→ Page 45

### 7.2 Remarques concernant le fonctionnement de l'appareil

- Lorsque vous avez allumé l'appareil, il peut s'écouler jusqu'à plusieurs heures avant que la température réglée ne soit atteinte. Ne rangez aucun aliment avant que la température réglée ne soit atteinte.
- Le boîtier autour du compartiment congélation est légèrement chauffé par intermittence, pour empêcher une condensation d'eau dans la zone du joint de porte.
- Lorsque vous refermez la porte, une dépression peut se produire. La porte est alors difficile à rouvrir.



Patientez quelques instants jusqu'à ce que la dépression soit compensée.

### 7.3 Éteindre l'appareil

- ▶ Appuyer sur .

### 7.4 Régler la température



#### Réglage de la température du compartiment réfrigération

- ▶ Appuyer à plusieurs reprises sur  /  (compartiment réfrigération) jusqu'à ce que l'affichage de la température (compartiment réfrigération) indique la température souhaitée.

La température recommandée dans le compartiment réfrigération est de 4 °C.

→ "Autocollant « OK »", Page 48

#### Régler la température du compartiment congélation

- ▶ Appuyer à plusieurs reprises sur  /  (compartiment congélation) jusqu'à ce que l'affichage de la température (compartiment congélation) indique la température souhaitée.

La température recommandée dans le compartiment congélation est de -18 °C.

## 8 Fonctions additionnelles

### 8.1 Super-réfrigération

Avec Super-réfrigération, le compartiment réfrigération refroidit au maximum.

Activez Super-réfrigération avant de ranger de grandes quantités d'aliments.

**Remarque :** Lorsque la fonction Super-réfrigération est activée, il est possible que l'appareil fonctionne plus bruyamment.

#### Activez Super-réfrigération

- ▶ Appuyez sur **super** (compartiment réfrigération).
- ✓ **super** (compartiment réfrigération) s'allume.

**Remarque :** Après environ 15 heures, l'appareil passe en mode de fonctionnement normal.

#### Désactivez Super-réfrigération

- ▶ Appuyez sur **super** (compartiment réfrigération).
- ✓ La température réglée auparavant s'affiche.

### 8.2 Super-congélation automatique

Grâce à la fonction Super-congélation automatique, le congélateur refroidit beaucoup plus qu'en fonctionnement normal. De ce fait, les aliments congèlent plus rapidement à cœur.

La fonction Super-congélation automatique s'enclenche si vous placez les aliments frais dans le tiroir de congélation placé à l'arrière du grand

bac à produits congelés ou en partant de la droite dans le bac à aliments congelés plat.

Si la fonction Super-congélation automatique est activée, **super** (compartiment congélation) s'allume et il est possible que l'appareil fonctionne plus bruyamment.

L'appareil passe en mode de fonctionnement normal après l'expiration de la fonction Super-congélation automatique.

### Annuler la fonction Super-congélation automatique

- ▶ Appuyez sur **super** (compartiment congélation).
- ✓ La température réglée auparavant s'affiche.

## 8.3 Fonction Super-congélation manuel

Avec la fonction Super-congélation, le compartiment congélation refroidit au maximum.

Activez la fonction Super-congélation 4 à 6 heures avant de ranger une quantité d'aliments à partir de 2 kg dans le compartiment congélation. Pour utiliser la capacité de congélation, utilisez la fonction Super-congélation.

→ "Conditions préalables pour la capacité de congélation", Page 49

**Remarque :** Lorsque la fonction Super-congélation est activée, il est possible que l'appareil fonctionne plus bruyamment.

### Activer la fonction Super-congélation manuelle

- ▶ Appuyez sur **super** (compartiment congélation).
- ✓ **super** (compartiment congélation) s'allume.

**Remarque :** Après environ 60 heures, l'appareil passe en mode de fonctionnement normal.

### Désactiver la fonction Super-congélation manuel

- ▶ Appuyez sur **super** (compartiment congélation).
- ✓ La température réglée auparavant s'affiche.

## 8.4 Mode Vacances

Si vous vous absentez pendant une longue période, vous pouvez activer le mode Vacances pour économiser l'énergie sur l'appareil.

### PRUDENCE

#### Risque de préjudice pour la santé !

Lorsque le mode Vacances est activé, le compartiment réfrigération se réchauffe. L'augmentation de la température peut entraîner la multiplication des bactéries et l'altération des aliments.

- ▶ Quand le mode Vacances est activé, ne stockez pas d'aliments dans le compartiment réfrigération.

L'appareil adapte automatiquement les températures.

Compartiment réfrigération	14 °C
Compartiment congélation	Température inchangée

### Activer le mode Vacances

- ▶ Appuyez sur **holiday**.
- ✓ **holiday** s'allume.
- ✓ L'affichage de la température (compartiment réfrigération) n'indique aucune température.

## Désactiver le mode Vacances

- ▶ Appuyer sur **holiday**.
- ✓ La température réglée auparavant s'affiche.

## 9 Alarme

### 9.1 Alarme de porte

L'alarme de porte retentit lorsque la porte de l'appareil reste ouverte longtemps.

Une alarme sonore retentit.

#### Couper l'alarme de porte

- ▶ Fermez la porte de l'appareil ou appuyez sur **alarm**.
- ✓ L'alarme sonore est désactivée.

### 9.2 Alarme de température

Si la température monte trop dans le compartiment congélation, l'alarme de température retentit.

Une alarme sonore retentit et **alarm** s'allume.

#### PRUDENCE

#### Risque de préjudice pour la santé !

Lors de la décongélation, les bactéries peuvent se multiplier et les aliments congelés peuvent s'abîmer.

- ▶ Ne remettez pas à congeler des produits alimentaires partiellement ou entièrement décongelés.
- ▶ Ne recongelez les aliments qu'après avoir les avoir fait cuire ou rôti.
- ▶ N'utilisez plus la durée de conservation dans son intégralité.

L'alarme de température peut s'enclencher dans les cas suivants :

- L'appareil est mis en service.

Attendez que la température réglée soit atteinte avant de ranger les produits.

- Rangement de grandes quantités d'aliments frais.  
Activez Super-congélation avant de ranger de grandes quantités de nourriture.
- Porte du compartiment congélation restée trop longtemps ouverte.  
Vérifiez si les produits surgelés ont été décongelés.

#### Arrêter l'alarme de température

- ▶ Appuyez sur **alarm**.
- ✓ L'alarme sonore est désactivée.
- ✓ L'affichage de la température (compartiment congélation) indique brièvement la température la plus élevée qui a régné dans le compartiment congélation. Ensuite, l'affichage de la température (compartiment congélation) indique à nouveau la température réglée.
- ✓ À partir de ce moment-là, l'appareil détermine et enregistre à nouveau la température la plus élevée.
- ✓ **alarm** s'allume jusqu'à ce que la température réglée soit à nouveau atteinte.

## 10 Compartiment réfrigération

Le compartiment réfrigération permet de conserver la viande, la charcuterie, le poisson, les produits laitiers, les œufs, les plats cuisinés et les pâtisseries.

La température est réglable de 2 °C à 8 °C.

Le stockage au froid vous permet aussi de ranger des denrées facilement périssables à court et moyen terme. Plus la température choisie est basse, plus les aliments restent frais plus longtemps.

## 10.1 Conseils pour ranger des produits alimentaires dans le compartiment réfrigération

- Stockez uniquement des aliments frais et intacts.
- Conservez les aliments dans un récipient hermétique ou couvert.
- Pour ne pas entraver la circulation de l'air et pour éviter que les aliments ne gèlent, ne placez pas les aliments en contact direct avec la paroi arrière.
- Laissez les boissons et aliments chauds refroidir avant de les ranger.
- Respectez la date de péremption ou la date limite d'utilisation indiquée par le fabricant.

## 10.2 Zones froides dans le compartiment réfrigération

L'air circulant dans le compartiment réfrigération engendre des zones différemment froides.

### Zone la plus froide

La zone la plus froide est située entre la flèche imprimée sur le côté et la clayette située en dessous.

**Conseil :** Rangez les aliments périssables dans la zone la plus froide, par ex. le poisson, la charcuterie et la viande.

### Zone la moins froide

La zone la moins froide se trouve complètement en haut, contre la porte.

**Conseil :** Rangez des produits alimentaires insensibles dans la zone la moins froide, par ex. le fromage à pâte dure et le beurre. Le fromage

peut ainsi continuer à développer son arôme, et le beurre reste tartifiable.

## 10.3 Autocollant « OK »

L'autocollant « OK » vous permet de vérifier si les plages de températures sûres de + 4 °C ou moins recommandées pour les aliments sont atteintes dans le compartiment réfrigération.

L'autocollant OK n'est pas compris sur tous les modèles.

Si l'autocollant n'indique pas « OK », abaissez progressivement la température.

→ *"Réglage de la température du compartiment réfrigération", Page 45*

Après la mise en service de l'appareil, ce dernier peut nécessiter jusqu'à 12 heures pour atteindre la température réglée.



Réglage correct

---

## 11 Compartiment congélation

Dans le compartiment congélation, vous pouvez stocker des aliments congelés, congeler des aliments et confectionner des glaçons.

La température est réglable de -16 °C à -24 °C.

La température de stockage à long terme des produits alimentaires doit se situer à -18 °C ou encore plus bas.

La congélation vous permet de stocker les aliments facilement périssables à long terme. Les basses températures ralentissent ou stoppent la l'altération des aliments.



## 11.1 Capacité de congélation

La capacité de congélation indique quelle quantité d'aliments l'appareil peut congeler à cœur en combien d'heures.

Sur la plaque signalétique, vous trouverez des indications concernant la capacité de congélation. → Fig. 1/5

### Conditions préalables pour la capacité de congélation

1. Env. 24 heures avant de ranger des produits alimentaires frais, activer la fonction Super-congélation. → "Activer la fonction Super-congélation manuelle", Page 46
2. Sur les appareils avec un bac à aliments congelés plat, remplissez celui-ci en premier de produits alimentaires. Sur les appareils sans bac à produits aliments congelés, remplissez d'abord le bac à produits congelés inférieur.
3. Faire congeler les produits alimentaires frais le plus près possible des parois latérales.

## 11.2 Utiliser l'intégralité du volume du compartiment congélation

Découvrez comment placer la quantité maximale d'aliments congelés dans le congélateur.

1. Retirez toutes les pièces d'équipement du congélateur. → Page 52
2. Déposez les produits alimentaires directement sur les clayettes et le fond du compartiment congélation.

## 11.3 Conseils pour ranger des aliments dans le compartiment congélation

- Conservez les aliments dans des emballages hermétiques.
- Veillez à ce que les aliments à congeler n'entrent pas en contact avec d'autres déjà congelés.
- Répartissez les produits alimentaires sur une grande surface dans les bacs à produits congelés.
- Pour congeler de grandes quantités d'aliments frais rapidement et en douceur, les placer dans le bac à produits congelés supérieur.
- Pour que l'air puisse circuler librement dans l'appareil, introduire le bac à produits congelés jusqu'à la butée.

## 11.4 Conseils pour congeler des aliments frais

- Congelez uniquement des aliments frais et d'un aspect impeccable.
- Congelez les aliments en portions.
- Les plats cuisinés sont plus appropriés que les aliments crus comestibles.
- Lavez, hachez et blanchissez les légumes avant de les congeler.
- Avant la congélation, lavez les fruits, retirez les pépins et épluchez les fruits si nécessaire, ajoutez du sucre ou une solution d'acide ascorbique si nécessaire.
- Les produits de boulangerie, le poisson et les fruits de mer, la viande, le gibier et la volaille, les œufs sans coquille, le fromage, le beurre, le caillé, les plats préparés et les restes se prêtent à la congélation.
- La laitue, les radis, les œufs en coquille, les raisins, les pommes et poires crues, le yaourt, la crème

aigre, la crème fraîche et la mayonnaise ne se prêtent pas à la congélation.

### Emballer les surgelés

Un matériau d'emballage approprié et le bon type d'emballage sont essentiels pour maintenir la qualité du produit et éviter les brûlures de congélation.

1. Placez les aliments dans l'emballage.
2. Pressez pour chasser l'air.
3. Fermez hermétiquement l'emballage afin que les aliments ne perdent pas leur saveur ou ne se dessèchent pas.
4. Indiquez sur l'emballage le contenu et la date de congélation.

### 11.5 Durée de conservation du produit congelé à -18 °C

Aliments	Durée de conservation
Poisson, charcuterie, plats cuisinés, pâtisseries	jusqu'à 6 mois
Viande, volaille	jusqu'à 8 mois
Légumes, fruits	jusqu'à 12 mois

Le calendrier de congélation imprimé indique la durée maximale de stockage, en mois, à une température permanente de -18 °C.

## 11.6 Méthodes de décongélation pour aliments congelés

### PRUDENCE

#### Risque de préjudice pour la santé !

Lors de la décongélation, les bactéries peuvent se multiplier et les aliments congelés peuvent s'abîmer.

- ▶ Ne remettez pas à congeler des produits alimentaires partiellement ou entièrement décongelés.
- ▶ Ne recongelez les aliments qu'après avoir les avoir fait cuire ou rôtir.
- ▶ N'utilisez plus la durée de conservation dans son intégralité.
- Décongelez les aliments d'origine animale dans le réfrigérateur, par exemple le poisson, la viande, le fromage et le lait caillé.
- Décongelez le pain à température ambiante.
- Préparez les aliments au micro-ondes, au four ou sur la cuisinière pour une consommation immédiate.

---

## 12 Dégivrage

### 12.1 Dégivrage du compartiment réfrigération

En cours de fonctionnement, des gouttelettes d'eau de condensation ou du givre se forment contre la paroi arrière du réfrigérateur. La paroi arrière du réfrigérateur se dégivre automatiquement.

L'eau de dégivrage s'écoule par la rigole d'écoulement de l'eau de condensation dans le trou d'écoulement pour gagner le bac d'évaporation et ne doit pas être essuyée.

Pour que l'eau de dégivrage puisse s'écouler librement et pour éviter toute apparition d'odeur, respectez les informations suivantes :

→ "Nettoyer la rigole à eau de dégivrage et le trou d'écoulement", Page 52.

## 12.2 Décongélation dans le compartiment congélation

Grâce au système « NoFrost » entièrement automatique, le compartiment congélation ne se couvre pas de givre. Aucun dégivrage n'est nécessaire.

# 13 Nettoyage et entretien

Pour que votre appareil reste longtemps opérationnel, nettoyez-le et entretenez-le avec soin.

Le nettoyage de points inaccessibles doit être réalisé par le service après-vente. Le nettoyage par le service après-vente peut engendrer des frais.

## 13.1 Préparer l'appareil pour le nettoyage

1. Éteindre l'appareil. → Page 45
2. Débrancher l'appareil du réseau électrique.  
Débrancher la fiche secteur du cordon d'alimentation secteur ou désactiver le fusible dans le boîtier à fusibles.
3. Retirez tous les aliments de l'appareil et rangez-les dans un endroit frais.  
Si possible, placez des accumulateurs de froid sur les aliments.
4. Retirez toutes les pièces d'équipement et les accessoires de l'appareil. → Page 52

5. Démontez la clayette au-dessus du bac à fruits et légumes.  
→ Page 52

## 13.2 Nettoyage de l'appareil

### AVERTISSEMENT Risque d'électrocution !

L'infiltration d'humidité peut occasionner un choc électrique.

- ▶ Ne pas utiliser de nettoyeur vapeur ou haute pression pour nettoyer l'appareil.

La présence de liquide dans l'éclairage ou dans les éléments de commande peut être dangereuse.

- ▶ L'eau de rinçage ne doit pas pénétrer dans l'éclairage ni dans les éléments de commande.

### ATTENTION !

Des produits nettoyants inappropriés peuvent endommager les surfaces de l'appareil.

- ▶ Ne pas utiliser de tampon en paille métallique ni d'éponge à dos récurant.
- ▶ Ne pas utiliser de produits de nettoyage agressifs ou récurants.
- ▶ N'utilisez pas de nettoyants fortement alcoolisés.

Si des liquides pénètrent dans le trou d'écoulement, le bac d'évaporation peut déborder.

- ▶ L'eau de nettoyage ne doit pas pénétrer dans le trou d'écoulement.

Si vous nettoyez les pièces d'équipement et les accessoires au lave-vaisselle, ceux-ci risquent de se déformer ou de déteindre.

- ▶ Ne nettoyez jamais les équipements et accessoires au lave-vaisselle.

1. Préparer l'appareil pour le nettoyage. → Page 51

2. Nettoyez l'appareil, les pièces d'équipement, les accessoires et les joints de porte avec une lavette, de l'eau tiède et du produit à vaisselle présentant un pH neutre.
3. Sécher ensuite minutieusement avec un chiffon doux et sec.
4. Insérez les pièces d'équipement et montez les pièces de l'appareil.
5. Raccordement électrique de l'appareil. → Page 41
6. Allumer l'appareil. → Page 44
7. Ranger les aliments.

### 13.3 Nettoyer la rigole à eau de dégivrage et le trou d'écoulement

Pour que l'eau de dégivrage puisse s'écouler, nettoyez régulièrement la rigole à eau de dégivrage et le trou d'écoulement.

- ▶ Nettoyer la rigole à eau de dégivrage et le trou d'écoulement avec précaution, par ex. à l'aide d'un coton-tige.  
→ Fig. 7

### 13.4 Retirer les pièces d'équipement

Si vous désirez nettoyer soigneusement les pièces d'équipement, retirez celles-ci de votre appareil.

#### Retirer la clayette

- ▶ Tirez la clayette et retirez-la.  
→ Fig. 8

#### Retirer la clayette coulissante

1. Tirez fermement sur la clayette coulissante jusqu'à ce que le taquet d'arrêt se débloque.  
→ Fig. 9

2. Abaissez la clayette et faites-la basculer latéralement pour l'extraire.

#### Retirer le compartiment dans la contreporte

- ▶ Soulevez le compartiment dans la contre-porte vers le haut et retirez-le.  
→ Fig. 10

#### Retirer le bac à fruits et légumes

1. Extrayez le bac à fruits et légumes jusqu'en butée.
2. Soulevez le bac à fruits et légumes vers l'avant ① et retirez-le ②.  
→ Fig. 11

#### Retirer le bac à produits congelés

1. Extraire le bac à produits congelés jusqu'en butée.
2. Soulever l'avant du bac à produits congelés ① et le retirer ②.  
→ Fig. 12

### 13.5 Démontage des pièces de l'appareil

Si vous souhaitez effectuer un nettoyage complet de votre appareil, vous pouvez retirer certaines pièces de votre appareil.

#### Démonter la clayette au-dessus du bac à fruits et légumes

1. Extrayez le bac à fruits et légumes.
2. Retirez la clayette ① et retournez-la ②.  
→ Fig. 13
3. Poussez les fixations du couvercle inférieur vers l'extérieur.  
→ Fig. 14
4. Soulevez le couvercle vers l'avant ① et tirez-le à l'arrière ②.  
→ Fig. 15

## 14 Dépannage

Vous pouvez corriger par vous-même les petits défauts de votre appareil. Lisez les renseignements de dépannage avant de contacter le service consommateurs. Vous vous épargnerez ainsi des dépenses inutiles.



### AVERTISSEMENT

#### Risque d'électrocution !

Les réparations non conformes sont dangereuses.

- ▶ Seul un personnel dûment qualifié peut entreprendre des réparations sur l'appareil.
- ▶ Seules des pièces de rechange d'origine peuvent être utilisées pour réparer l'appareil.
- ▶ Afin d'écartier tout danger quand le cordon d'alimentation secteur de cet appareil est endommagé, seul le fabricant ou son service après-vente ou toute autre personne de qualification équivalente est habilité à le remplacer.

Défaut	Cause et dépannage
L'appareil ne réfrigère pas, les affichages et l'éclairage sont allumés.	L'appareil se trouve en mode Exposition. <ul style="list-style-type: none"> <li>▶ Lancez l'auto-test de l'appareil. → <i>Page 56</i></li> <li>✓ Une fois l'auto-test de l'appareil effectué, l'appareil passe en service normal.</li> </ul>
L'éclairage par LED ne fonctionne pas.	Différentes causes sont possibles. <ul style="list-style-type: none"> <li>▶ Appelez le service après-vente.</li> </ul> <p>Vous trouverez le numéro du service après-vente dans les coordonnées des services après-vente dont la liste est jointe.</p>
Un <b>E</b> ou un <b>d</b> apparaît dans l'affichage de la température.	L'électronique a détecté un défaut. <ol style="list-style-type: none"> <li>1. Éteignez l'appareil. → <i>Page 45</i></li> <li>2. Débranchez l'appareil du secteur. Retirez la fiche secteur du cordon d'alimentation secteur ou désactivez le fusible dans le boîtier à fusibles.</li> <li>3. Raccordez à nouveau l'appareil après 5 minutes.</li> <li>4. Si ce message apparaît toujours, contactez le service après-vente.</li> </ol> <p>Vous trouverez le numéro du service après-vente dans les coordonnées des services après-vente dont la liste est jointe.</p>

Défaut	Cause et dépannage
L'affichage de la température (compartiment congélation) clignote.	<p>La température a trop monté dans le compartiment congélation.</p> <ol style="list-style-type: none"> <li>Appuyez sur <b>alarm</b>. <ul style="list-style-type: none"> <li>L'affichage de la température (compartiment congélation) indique brièvement la température la plus élevée qui a régné dans le compartiment congélation. Ensuite, l'affichage de la température (compartiment congélation) indique à nouveau la température réglée.</li> </ul> </li> <li>Appuyez sur <b>alarm</b>. <ul style="list-style-type: none"> <li>L'affichage de la température (compartiment congélation) ne clignote plus.</li> </ul> </li> </ol>
Une alarme sonore retentit, l'affichage de la température (congélateur) clignote et <b>alarm</b> s'allume.	<p>Différentes causes sont possibles.</p> <ul style="list-style-type: none"> <li>Appuyez sur <b>alarm</b>.</li> <li>L'alarme s'éteint.</li> </ul>
	<p>La porte de l'appareil est ouverte.</p> <ul style="list-style-type: none"> <li>Fermez la porte de l'appareil.</li> </ul>
	<p>Les orifices de ventilation extérieurs sont recouverts.</p> <ul style="list-style-type: none"> <li>Retirez les obstacles situés devant les orifices de ventilation extérieurs.</li> </ul>
	<p>Des quantités importantes d'aliments frais ont été rangées.</p> <ul style="list-style-type: none"> <li>Ne dépassez pas la capacité de congélation. → "<i>Capacité de congélation</i>", Page 49</li> </ul>
La température dévie fortement par rapport au réglage.	<p>Différentes causes sont possibles.</p> <ol style="list-style-type: none"> <li>Éteignez l'appareil. → Page 45</li> <li>Allumez à nouveau l'appareil après env. 5 minutes. → Page 44 <ul style="list-style-type: none"> <li>Si la température est trop élevée, vérifiez-la à nouveau au bout de quelques heures.</li> <li>Si la température est trop basse, vérifiez-la à nouveau le jour suivant.</li> </ul> </li> </ol>
Le fond du compartiment réfrigération est mouillé.	<p>La rigole à eau de dégivrage ou le trou d'écoulement sont bouchés.</p> <ul style="list-style-type: none"> <li>Nettoyez la rigole à eau de dégivrage et le trou d'écoulement. → Page 52</li> </ul>
L'appareil vrombit, fait des bulles, des bourdonnements, des gargouillis, des cliquetis ou des claquements.	<p>Il ne s'agit pas d'un défaut. Un moteur tourne, par ex. groupe frigorifique, ventilateur. Le fluide frigorigène circule dans les tuyaux. Le moteur, les interrupteurs ou les électrovannes s'allument ou s'éteignent. Le dégivrage automatique a lieu. Aucune action nécessaire.</p>

---

<b>Défaut</b>	<b>Cause et dépannage</b>
L'appareil émet des bruits.	Les pièces d'équipement vacillent ou se coincent. ▶ Vérifiez les pièces d'équipement amovibles et re-mettez-les éventuellement en place correctement.
	Des bouteilles ou récipients se touchent. ▶ Éloigner les bouteilles ou les récipients les uns des autres.
	Super-congélation est activé. Aucune action nécessaire.

---

## 14.1 Panne de courant

En cas de panne de courant, la température à l'intérieur de l'appareil augmente, ce qui raccourcit la durée de conservation et réduit la qualité des aliments congelés.

Sur notre site Internet dédié à votre appareil, vous trouverez dans les caractéristiques techniques la durée de conservation des aliments congelés en cas de dysfonctionnement.

### Remarques

- Ouvrez l'appareil le moins possible en cas de panne de courant et ne stockez pas d'autres aliments.
- Vérifiez la qualité des aliments immédiatement après la panne de courant.
  - Jetez les aliments congelés qui sont décongelés et dont la température est supérieure à 5 °C.
  - Faites bouillir ou frire des aliments congelés légèrement décongelés et consommez-les ou recongelez-les.

## 14.2 Effectuer l'auto-test de l'appareil

Votre appareil dispose d'un autotest qui indique les dysfonctionnements auxquels votre service après-vente peut remédier.

1. Éteindre l'appareil. → *Page 45*
  2. Allumez à nouveau l'appareil après env. 5 minutes. → *Page 44*
  3. Dans les 10 secondes qui suivent la mise sous tension, maintenir enfoncé **super** (compartiment congélation) pendant 3 à 5 secondes, jusqu'à ce qu'un signal sonore retentisse.
- ✓ L'auto-test de l'appareil démarre.
  - ✓ Au cours de l'auto-test, un signal sonore long retentit par intermittence.

- ✓ Si, à la fin de l'auto-test, 2 signaux sonores retentissent et si l'affichage de la température indique la température réglée, cela signifie que votre appareil fonctionne correctement. L'appareil revient en fonctionnement normal.
- ✓ Si vous entendez 5 signaux sonores à la fin de l'autotest de l'appareil et que **super** (compartiment congélation) clignote pendant 10 secondes, contactez le service après-vente.

---

## 15 Entreposage et élimination

### 15.1 Mise hors service de l'appareil

1. Éteindre l'appareil. → *Page 45*
2. Débrancher l'appareil du réseau électrique.  
Débrancher la fiche secteur du cordon d'alimentation secteur ou désactiver le fusible dans le boîtier à fusibles.
3. Retirez tous les aliments.
4. Nettoyer l'appareil. → *Page 51*
5. Afin de garantir la ventilation de l'espace intérieur, laissez l'appareil ouvert.



## 15.2 Mettre au rebut un appareil usagé

La destruction dans le respect de l'environnement permet de récupérer de précieuses matières premières.

### AVERTISSEMENT

#### Risque de préjudice pour la santé !

Des enfants risquent de s'enfermer dans l'appareil et de mettre leur vie en danger.

- ▶ Pour compliquer la pénétration des enfants dans l'appareil, ne pas retirer les clayettes et les bacs.
- ▶ Éloigner les enfants de l'appareil qui a cessé de servir.

### AVERTISSEMENT

#### Risque d'incendie !

En cas d'endommagement des tuyaux, du fluide frigorigène inflammable et des gaz nocifs peuvent s'échapper et s'enflammer.

- ▶ Veillez à ne pas endommager les tubulures du circuit frigorifique, ni l'isolant.

1. Débrancher la fiche du cordon d'alimentation secteur.
2. Couper le cordon d'alimentation secteur.
3. Éliminez l'appareil dans le respect de l'environnement.

Vous trouverez des informations sur les circuits actuels d'élimination auprès de votre revendeur spécialisé ou de l'administration de votre commune/ville.



Cet appareil est marqué selon la directive européenne 2012/19/UE relative aux appareils électriques et électroniques

usagés (waste electrical and electronic equipment - WEEE).

La directive définit le cadre pour une reprise et une récupération des appareils usagés applicables dans les pays de la CE.

## 16 Service après-vente

Pour plus d'informations sur la durée et les conditions de la garantie dans votre pays, adressez-vous à notre service après-vente, à votre revendeur ou consultez notre site Web. Lorsque vous contactez le service après-vente, vous avez besoin du numéro de produit (E-Nr.) et du numéro de fabrication (FD) de votre appareil. Vous trouverez les données de contact du service après-vente dans la liste ci-jointe ou sur notre site Web.

### 16.1 Numéro de produit (E-Nr) et numéro de fabrication (FD)

Le numéro de série (E-Nr.) et le numéro de fabrication (FD) sont indiqués sur la plaque signalétique de l'appareil.

→ Fig. **11**/ **5**

Pour retrouver rapidement les données de votre appareil et le numéro de téléphone du service consommateurs, n'hésitez pas à les recopier ailleurs.

---

## 17 Caractéristiques techniques

La plaque signalétique mentionne le fluide frigorigène, le volume net ainsi que d'autres données techniques.

→ Fig. **11/5**





## Thank you for buying a Bosch Home Appliance!

Register your new device on MyBosch now and profit directly from:

- Expert tips & tricks for your appliance
- Warranty extension options
- Discounts for accessories & spare-parts
- Digital manual and all appliance data at hand
- Easy access to Bosch Home Appliances Service

Free and easy registration – also on mobile phones:

**[www.bosch-home.com/welcome](http://www.bosch-home.com/welcome)**



## Looking for help? You'll find it here.

Expert advice for your Bosch home appliances, help with problems or a repair from Bosch experts.

Find out everything about the many ways Bosch can support you:

**[www.bosch-home.com/service](http://www.bosch-home.com/service)**

Contact data of all countries are listed in the attached service directory.

**BSH Hausgeräte GmbH**

Carl-Wery-Straße 34

81739 München, GERMANY

[www.bosch-home.com](http://www.bosch-home.com)

A Bosch Company



**9001580857** (020829)

ar, fr