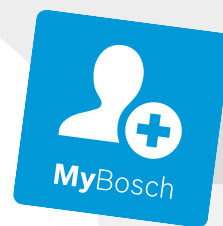




BOSCH

Register your
new device on
MyBosch now and
get free benefits:
**[bosch-home.com/
welcome](https://bosch-home.com/welcome)**



Integreeritav ahi

HBA573B.0S

[et] Kasutusjuhend ja paigaldusjuhised

Sisukord

KASUTUSJUHE

1	Ohutus	2
2	Varalise kahju vältimine.....	4
3	Keskkonnakaitse ja säästmine.....	5
4	Tutvumine.....	6
5	Tarvikud.....	8
6	Enne esimest kasutamist	9
7	Põhimõtteline käsitlemine	10
8	Kiirkuumutus.....	10
9	Ajafunktsioonid	10
10	Programmide	12
11	Lapselukk	13
12	Põhiseadistused	13
13	Puhastamine ja hooldamine	14
14	Pürolüüs	16
15	Kanderaamistikud	17
16	Seadme uks	18
17	Tõrgete kõrvaldamine.....	20
18	Jäätmekäitlus	22
19	Klienditeenindus	22
20	Õnnestumine on tagatud	22
21	PAIGALDUSJUHE	25
21.1	Üldised paigaldusjuhised	26

1 Ohutus

Oma seadme ohutuks käitlemiseks järgige teavet teema Ohutus kohta.

1.1 Üldised juhised

Siit leiate üldist teavet selle juhendi kohta.

- Lugege juhend hoolikalt läbi. Vaid siis saate seadet ohutult ja tõhusalt kasutada.
- Käesolev juhend on mõeldud seadme montöörile ja kasutajale.
- Järgige ohutusjuhiseid ja hoiatusjuhiseid.
- Hoidke juhend ja tooteinfo alles hilisemaks kasutamiseks või järgmistele omanikele.

- Kontrollige seade pärast lahtipakkimist üle. Transpordikahjustuse korral ärge ühendage seadet vooluvõrku.

1.2 Sihtotstarbeline kasutamine

Seadme ohutuks ja õigeks kasutamiseks järgige sihtotstarbelise kasutamise juhiseid. See seade on ette nähtud ainult sisseehitamiseks. Järgige spetsiaalset montaažjuhendit.

Ilma pistikuta seadmeid võib ühendada ainult väljaõppinud spetsialist. Seadme garantii ei laiene vales ühendamisest tingitud kahjustustele.

Kasutage seadet ainult:

- vastavalt kasutus- ja paigaldusjuhendile.
- toitide ja jookide valmistamiseks.
- kodumajapidamises ja kodus keskkonnas suletud ruumides.
- kuni maksimaalse kõrguseni 4000 merepinnast.

1.3 Kasutajate ringi piiramine

Vältige riske lastele ja kaitset vajavatele inimestele.

Üle 8-aastased lapsed ja piiratud füüsiliste, sensoorsete või mentaalsete võimetega või väheste teadmiste ja/või kogemustega inimesed võivad seadet kasutada tingimusel, et nende üle teostatakse järelevalvet või neile on selgitatud, kuidas seadet ohutult kasutada ning nad mõistavad seadmega seotud ohtusid.

Lapsed ei tohi seadmega mängida.

Lapsed ei tohi seadet puhastada ja hooldada, välja arvatud juhul, kui nad on vanemad kui 15-aastased ja nende üle teostatakse järelevalvet.

Hoidke alla 8-aastased lapsed seadmest ja ühendusjuhtmest eemal.

1.4 Ohutu kasutamine

Seadme kasutamisel järgige alltoodud ohutusjuhiseid.

Asetage lisatarvik ahju alati õigesti.

→ "Tarvikud", Lk 8

HOIATUS – Tuleoht!

Ahju asetatud tuleohtlikud esemed võivad süttida.

- ▶ Ärge kunagi hoidke ahjus tuleohtlikke esemeid.
- ▶ Ärge avage seadme ust, kui seadmest tuleb suitsu.

- ▶ Lülitage seade välja ja eemaldage pistik pistikupesast või lülitage elektrikilbist välja vool.

Lahtised toidujäägid, rasv ja praevedelik võivad süttida.

- ▶ Enne funktsiooni käivitamist eemaldage ahjust, kütteelementidelt ja lisatarvikutelt lahtine mustus.

Seadme ukse avamisel tekib õhu liikumine. Küpsetuspaber võib kütteelementidega kokku puutuda ja süttida.

- ▶ Eelkuumutamisel ärge kunagi asetage lisatarvikule lahtiselt küpsetuspaberit.
- ▶ Asetage küpsetuspaberi peale nõu või küpsetusvorm.
- ▶ Katke küpsetuspaberiga vaid vajaliku suurusega pind.
- ▶ Küpsetuspaber ei tohi ulatuda üle lisatarviku.

⚠ HOIATUS – Põletusoht!

Seade läheb väga kuumaks.

- ▶ Ärge kunagi puudutage ahju kuumi sisepindu ega kütteelemente.
- ▶ Laske seadmel alati jahtuda.
- ▶ Hoidke lapsed eemal.

Lisatarvik ja nõu lähevad väga kuumaks.

- ▶ Nõude ja tarvikute väljavõtmisel kasutage alati pajakindaid või pajalappe.

Alkoholi aurud võivad ahjus süttida.

- ▶ Ärge valmistage ahjus roogi, mis sisaldavad suures koguses kanget alkoholi.
- ▶ Suure alkoholisisaldusega jooke kasutage vaid väikestes kogustes.
- ▶ Avage seadme ust ettevaatlikult.

⚠ HOIATUS – Põletuste oht!

Kui seade töötab, lähevad selle ligipääsetavad osad kuumaks.

- ▶ Ärge kunagi puudutage kuumi osi.
- ▶ Hoidke lapsed eemal.

Seadme ust avades võib seadmest välja paiskuda kuuma auru. Aur võib temperatuurist olenevalt olla mittenähtav.

- ▶ Ukse avamise ajal ärge paiknege seadmele liiga lähedal.
- ▶ Avage seadme ust ettevaatlikult.
- ▶ Hoidke lapsed eemal.

Kuuma ahju sattunud vesi võib tekitada kuuma veeauru.

- ▶ Ärge kunagi kallake vett kuuma ahju.

⚠ HOIATUS – Vigastusoht!

Ahju ukse kriimustatud klaas võib lõhkeda.

- ▶ Ärge kasutage klaasist kaabitsaid, abrasiivse või küüriva toimega puhastusvahendeid.

Ukse hinged liiguvad ukse avamisel ja sulgemisel ning võivad kinni kiiluda.

- ▶ Ärge puudutage hingi.

Seadme ukse detailid võivad olla teravate servadega.

- ▶ Kandke kaitsekindaid.

⚠ HOIATUS – Elektrilöögi oht!

Asjatundmatult tehtud remondid on ohtlikud.

- ▶ Seadet tohivad remontida ainult selleks koolitatud spetsialistid.
- ▶ Seadme remontimiseks tohib kasutada ainult originaalvaruosi.
- ▶ Kui selle seadme võrgujuhe saab kahjustada, tuleb see koolitatud spetsialistil asendada.

Võrgujuhtme kahjustatud isolatsioon on ohtlik.

- ▶ Ärge laske võrgujuhtmel seadme kuumade osade või soojusallikatega kokku puutuda.
- ▶ Ärge mitte kunagi laske võrgujuhtmel teravate otste või servadega kokku puutuda.
- ▶ Ärge murdke, muljuge või muutke võrgujuhet.

Sissetungiv niiskus võib tekitada elektrilöögi.

- ▶ Ärge kasutage seadme puhastamiseks aurupuhasteid või survepesureid.

Kahjustatud seade või kahjustatud võrgujuhe on ohtlikud.

- ▶ Ärge mitte kunagi käituge kahjustatud seadet.
- ▶ Ärge mitte kunagi käituge pragunenud või murdunud pinnaga seadet.
- ▶ Ärge mitte kunagi tõmmake seadme voolu võrgust eraldamiseks võrgujuhtmest. Tõmmake alati võrgujuhtme võrgupistikust.
- ▶ Kui seade või võrgupistik on kahjustatud, tõmmake kohe võrgujuhtme võrgupistik välja või lülitage elektrikilbis kaitse välja.
- ▶ "Kutsuge klienditeenindus." → Lk 22
- ▶ Seadet tohivad remontida ainult selleks koolitatud spetsialistid.

⚠ HOIATUS – Oht: magnetism!

Juhtpaneeli ja juhtelementidesse on paigaldatud püsिमagnetid. Need võivad mõjutada elektroonilisi implantaate, nt südamestimulaatoreid või insuliinipumpasid.

- ▶ Elektrooniliste implantaatide kandjad peavad jääma juhtpaneelist vähemalt 10 cm kaugusele.

1.5 Halogeenlamp

Halogeenlampidega seadmete paigaldamisel järgige esitatud juhiseid.

⚠ HOIATUS – Põletusoh!

Ahjulambid lähevad väga kuumaks. Põletuse oht esineb veel mõnda aega pärast väljalülitamist.

- ▶ Ärge puudutage klaasist katet.
- ▶ Puhastamisel vältige kokkupuudet nahaga.

⚠ HOIATUS – Elektrilöögi oht!

Ahjulambi vahetamisel on lambipesa kontaktid voolu all.

- ▶ Enne vahetamist eemaldage toitepistik pistikupesast või lülitage vool elektrikilbist välja.

1.6 Puhastusfunktsioon

Puhastusfunktsiooni kasutamisel järgige alltoodud ohutusjuhiseid.

⚠ HOIATUS – Tuleoht!

Lahtised toidujäägid, rasv ja praevedelik võivad puhastusfunktsiooni ajal süttida.

- ▶ Iga kord enne puhastusfunktsiooni käivitamist eemaldage ahjust suurem mustus.
- ▶ Puhastuse ajaks ärge jätke ahju tarvikuid.

Seadme välispind läheb puhastuse ajal väga kuumaks.

- ▶ Ärge riputage ukse käepideme külge süttivaid esemeid, nt köögirätikuid.
- ▶ Hoidke seadme esikülge vaba.
- ▶ Hoidke lapsed eemal.

Kui ukse tihend on kahjustada saanud, läheb ukse piirkond väga kuumaks.

- ▶ Ärge küürige ega eemaldage tihendit!
- ▶ Seadet ei tohi kasutada, kui tihend on kahjustada saanud või puudub.

⚠ HOIATUS – Tõsise tervisekahjustuse oht!

Seade läheb puhastuse ajal väga kuumaks. Plaatide ja vormide külgevõtmatu kate hävineb ja tekivad mürgised gaasid.

- ▶ Ärge kunagi jätke puhastuse ajaks ahju külgevõtmatu kattega plaate ja vorme.
- ▶ Puhastuse ajaks ärge jätke ahju tarvikuid.

⚠ HOIATUS – Tervisekahjustuse oht!

Ahi kuumeneb väga kõrge temperatuurini, nii et küpsetamisel ja grillimisel tekkivad jäägid põlevad ära. Seejuures eraldub auru, mis võib ärritada limaskesti.

- ▶ Ohutage kööki korralikult, kui puhastusfunktsioon on käigus.
- ▶ Ärge viibige ruumis pikemat aega.
- ▶ Hoidke lapsed ja koduloomad eemal.
- ▶ Ka ajalise nihkega funktsiooni puhul, kui lõpetusaeg on seatud hilisemaks, järgige juhiseid.

⚠ HOIATUS – Põletusoh!

Ahi läheb puhastuse ajal väga kuumaks.

- ▶ Ärge avage ahju ust.
- ▶ Laske ahjul jahtuda.
- ▶ Hoidke lapsed eemal.

⚠ Seadme välispind läheb puhastuse ajal väga kuumaks.

- ▶ Ärge puudutage seadme ust.
- ▶ Laske ahjul jahtuda.
- ▶ Hoidke lapsed eemal.

2 Varalise kahju vältimine

Varalise kahju vältimiseks teie seadmel, tarvikutel või köögiesemetel järgige neid juhiseid.

2.1 Üldine teave

Seadme kasutamisel järgige alltoodud ohutusjuhiseid.

TÄHELEPANU!

Ahju põhja asetatud esemed tekitavad temperatuuril üle 50 °C kuumuse kogunemise. Praadimis- ja küpsetusajad ei ole enam õiged ja email kahjustub.

- ▶ Ärge katke ahju põhja fooliumi või küpsetuspaaberiga.
- ▶ Ärge asetage ahju põhja ühtegi tarvikut.
- ▶ Asetage ahju põhja nõu ainult siis, kui temperatuur on seatud madalamaks kui 50°C.

Ukseklaasil oleva alumiiniumfooliumi tõttu võivad tekkida pöördumatud värvimuutused.

- ▶ Ahjus olev alumiiniumfoolium ei tohi kokku puutuda ukseklaasiga.

Kuuma ahjus olev vesi tekitab veeauru. Temperatuuri kõikumine võib tekitada kahjustusi.

- ▶ Ärge kunagi kallake vett kuuma ahju.
- ▶ Ärge asetage ahju põhja veega nõusid.

Kui ahjus on pikemat aega niiskust, siis tekib rooste.

- ▶ Pärast kasutamist laske ahjul kuivada.
- ▶ Ärge hoidke niiskeid toiduaineid suletud ahjus pikemat aega.
- ▶ Ärge jätke roogi ahju pikemaks ajaks.

Kui uks on jahtumise aja lahti, siis võivad külgnevad mööblipinnad aja jooksul kahjustada saada.

- ▶ Pärast kõrgel temperatuuril küpsetamist laske ahjul jahtuda nii, et uks on suletud.
- ▶ Ärge jätke midagi ahjuukse vahele.
- ▶ Pärast rohkelt niiskust tekitavat režiimi jätke ahju uks kuivamiseks lahti.

Küpsetusplaadilt tilkuv puuviljamahl võib tekitada plekke, mida ei ole võimalik eemaldada.

- ▶ Väga mahlase puuviljakoogi puhul ärge katke kooki väga rikkalikult.
- ▶ Võimaluse korral kasutage sügavamalt universaalpanni.

Kuumas ahju kasutatav ahjupuhastusvahend kahjustab emaili.

- ▶ Ärge kunagi kasutage kuumas ahju ahjupuhastusvahendit.
- ▶ Enne uut kuumutamist eemaldage ahjukambri ja ahju ukse küljest kõik jäägid.

Kui tihend on väga määrdunud, ei sulgu ahjuuks ahju kasutamisel enam korralikult. Külgnev köögimööbel võib kahjustada saada.

- ▶ Hoidke tihend alati puhas.
- ▶ Seadet ei tohi kasutada, kui tihend on kahjustada saanud või puudub.

Ärge toetuge, istuge ega astuge ahjuukse peale, vastasel korral võib see kahjustada saada.

- ▶ Ärge toetuge ahju avatud uksele, ärge asetage midagi selle peale ja ärge riputage midagi selle külge.
- ▶ Ärge asetage ahjuuksele esemeid ega lisatarvikuid.

Olenevalt mudelist võib lisatarvik ukse sulgemisel kriimustada ukseklaasi.

- ▶ Lükake lisatarvik ahjukambri alati lõpuni sisse.

Kui seadet kanda uksekäepidemest, siis võib käepide küljest murduda. Uksekäepide ei pea vastu seadme kaalule.

- ▶ Ärge hoidke ega kandke seadet, hoides kinni uksekäepidemest.

3 Keskkonnakaitse ja säästmine

Säästke keskkonda, selleks kasutage oma seadet ressursisäästlikult ja käidelge taaskasutatavad materjalid õigesti.

3.1 Pakendi käitlemine

Pakkematerjalid on keskkonnaohutud ja taaskasutatavad.

- ▶ Käidelge erinevaid komponente liikide järgi sorteeritult. Teavet nõuetekohaste jäätmekäitlusviiside kohta saate oma müügiesindajalt ning oma valla- või linnavalitsusest.

3.2 Energia säästmine

Kui järgite neid juhiseid, tarbib teie seade vähem voolu.

Laske seadmel eelkuumeneda ainult siis, kui seda näeb ette retsept või Soovituslikud seadistused.

- Kui te ei lase ahjul eelkuumeneda, säästate kuni 20% energiat.

Kasutage tumedaid, mustaks värvitud või emailitud küpsetusvorme.

- Need küpsetusvormid võtavad kuumust eriti hästi vastu.

Ahju ust avage küpsetusprotsessi ajal võimalikult harva.

- Ahju temperatuur jääb ühtlaseks ja järelkuumenemine ei ole vajalik.

Mitut rooga küpsetage vahetult üksteise järel või paralleelselt.

- Ahi on pärast esimest küpsetamist kuum. Tänu sellele lüheneb järgmise koogi küpsetusaeg.

Pikema küpsetusaja korral võite ahju 10 minutit enne küpsetusaja lõppu välja lülitada.

- Roa valmisküpsetamiseks piisab jääkkuumusest.

Lisatarvikud, mida te ei kasuta, võtke ahjust välja.

- Üleliigsetel tarvikutel ei ole vaja kuumeneda lasta.

Sügavkülmutatud road sulatage enne valmistamist.

- Säästate roogade sulatamiseks kuluva energia.

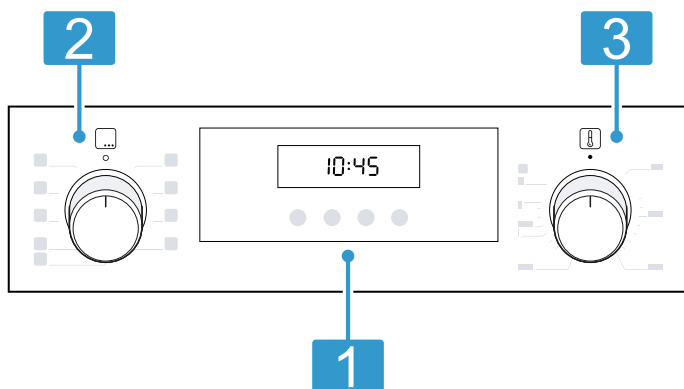
4 Tutvumine

Tutvuge oma seadme komponentidega.

4.1 Juhtelemendid

Juhtpaneeli abil saate seadistada kõiki seadme funktsioone ning saada teavet seadme käitusoleku kohta.

Märkus: Olenevalt seadme tüübist võivad üksikasjad pildil erineda, nt värvi ja kuju poolest.



- 1 Nupud ja ekraan**
Nupud on puutetundlikud pinnad. Funktsiooni valimiseks vajutage kergelt asjaomasele puutetundlikule pinnale. Ekraan näitab aktiivsete funktsioonide sümboleid ja ajafunktsioone.
→ "Nupud ja ekraan", Lk 6
- 2 Funktsiooninupp**
Funktsiooninupuga reguleerite välja kuumutusviisiid ja muud funktsioonid. Funktsiooninuppu saate pöörata nullasendist ◯ paremale ja vasakule. Olenevalt seadme tüübist on juhtnupp uputatav. Sisseeviimiseks ja väljatoomiseks vajutage nullasendis ◯ olevale juhtnupule.
→ "Kuumutusviisiid ja funktsioonid", Lk 6
- 3 Temperatuurinupp**
Temperatuurinupuga saate seadistada temperatuuri kuumutusviisi jaoks või valida seadistused muude funktsioonide jaoks. Temperatuurinuppu saate pöörata nullasendist ● vasakule või paremale. Olenevalt seadme tüübist on temperatuurinupp uputatav. Sisseeviimiseks ja väljatoomiseks vajutage nullasendis ● olevale temperatuurinupule.
→ "Temperatuur ja seadistusastmed", Lk 7

4.2 Nupud ja ekraan




Nuppudega saate välja reguleerida seadme erinevad funktsioonid. Ekraanil näete seadistusi. Kui funktsioon on aktiivne, põleb asjaomane sümbol ekraanil. Kellaaja sümbol ☰ põleb vaid siis, kui te kellaega muudate.

Sümbol	Funktsioon	Kasutamine
☰	Ajafunktsioonid	Kellaaja ☰, signaalkella ⏰, kestuse → ja lõpu → valimine. Üksikute ajafunktsioonide kasutamiseks vajutage korduvalt nupule ☰.
—	Miinus	Seatud väärtuste vähendamine.
+	Pluss	Seatud väärtuste suurendamine.
kg	Kaal	Kaalu valimine programmide jaoks.
kg	Lapselukk	Lapseluku aktiveerimine või inaktiveerimine.

4.3 Kuumutusviisiid ja funktsioonid





Et leiaksite alati oma roa jaoks õige kuumutusviisi, selgitame nende erinevusi ja kasutusalasid.

Sümbol	Kuumutusviis	Kasutamine ja toimeviis
☰	3D kuum õhk	Küpsetamiseks ja praadimiseks ühel või mitmel tasandil. Ventilator jaotab ahju tagaseinas oleva ringja küttekeha kuumuse ahjus ühtlaselt ära.
☰	Õrn kuum õhk	Valitud roogade küpsetamine ühel tasandil ilma eelkuumutuseta. Ventilator jaotab ahju tagaseinas oleva ringja küttekeha kuumuse ahjus ühtlaselt ära. Roog valmib etapiviisiliselt jääkuumuse abil. Valige temperatuur vahemikus 120 °C ja 230 °C. Küpsetamise ajal hoidke ahju uks suletuna. Seda kuumutusviisi kasutatakse energiakulu kindlakstegemiseks õhuringlusrežiimil ja energiatõhususklassi määramiseks.

Sümbol	Kuumutusviis	Kasutamine ja toimeviis
	Grill, laiapinnaline	Õhemate lihalõikude, vorstikeste või röstsaija grillimiseks. Roogade gratineerimiseks Grillküttekeha all olev pind kuumeneb tervikuna.
	Ringleva õhuga grill	Linnuliha, terve kala või suuremate lihatükkide küpsetamiseks. Grillküttekeha ja ventilaator lülituvad kordamööda sisse ja välja. Ventilaator paneb kuuma õhu roa ümber ringlema.
	Ülalt-/altkuumutus	Traditsiooniliseks küpsetamiseks ja praadimiseks ühel tasandil. Kuumutusviis on eriti sobiv mahlase kattega kookide küpsetamiseks. Kuumus tuleb ühtlaselt ülalt ja alt. Seda kuumutusviisi kasutatakse energiakulu kindlakstegemiseks tavarežiimil.


Muud funktsioonid

Siit leiata seadme funktsioonide ülevaate.

Sümbol	Funktsioon	Kasutamine
	Kiirkuumutus	Ahju kiire eelkuumutamine ilma lisatarvikuteta. → "Kiirkuumutus", Lk 10
	Ahjulamp	Ahju valgustamine, ilma et ahi kuumeneks. → "Valgustus", Lk 8
	Programm	Programmeeritud väärtuste kasutamine erinevate roogade jaoks. → "Programm", Lk 12
	Pürolüüs	Seadistage puhastusfunktsioon, mis puhastab ahju peaaegu iseseisvalt. → "Pürolüüs", Lk 16

4.4 Temperatuur ja seadistusastmed

Kuumutusviiside ja funktsioonide jaoks on olemas erinevad seadistused.

Sümbol	Funktsioon	Kasutamine
●	Nullasend	Seade ei kuumene.
50 - 275	Temperatuurivahemik	Ahju temperatuuri seadmine kraadides °C.
1, 2, 3 või I, II, III	Grillimisrežiimid	Reguleerige välja grillimisrežiimid Grill, laiapinnaline ja Grill, kitsapinnaline jaoks (olenevalt seadme mudelist). 1 = nõrk 2 = keskmine 3 = tugev
	Programm	Programmifunktsiooni seadistamine.
1, 2, 3 või I, II, III	Puhastusrežiimi astmed	Puhastusrežiimi astmed Pürolüüs . 1 = kerge 2 = keskmine 3 = intensiivne

Kuumenemisenäit

Seade annab kuumenemisest märku.

Kui seade kuumeneb, põleb ekraanil sümbol .

Kui lasete ahjul eelnevalt kuumeneda, on õige hetk asetada roog ahju kohe, kui sümbol kustub.

Märkused

- Kuumenemisenäit süttib vaid nende kuumutusviiside puhul, mille suhtes reguleeritakse välja temperatuur. Näiteks grillimisrežiimide puhul kuumenemisenäit ei sütti.

- Termilise inertsi tõttu võib kuvatud temperatuur ahju tegelikust temperatuurist mõnevõrra erineda.

4.5 Ahjukamber

Ahju funktsioonid kergendavad seadme käsitlemist.

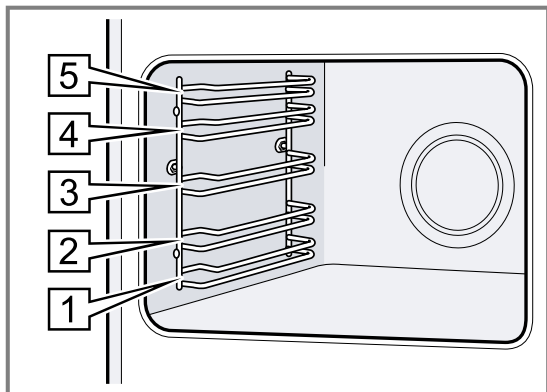
Kanderaamistikud

Ahju kanderaamistikule saate lisatarvikuid asetada eri tasanditel.

→ "Tarvikud", Lk 8

Ahjus on 5 tasandit. Tasandeid loendatakse alt üles.

Puhastamiseks võite kanderaamistiku välja võtta.
→ "Kanderaamistikud", Lk 17



Valgustus

Ahjulamp valgustab ahju.

Enamiku kuumutusviiside ja funktsioonide puhul on ahjuvalgustus ahju töötamise ajal sisse lülitatud. Ahjuvalgustus lülitub välja, kui lülitate kuumutusviisi või funktsiooni funktsiooninupust välja. Seades funktsiooninupu asendisse **Ahjulamp**, saate valgustust sisse lülitada ka siis, kui ahi ei kuumene.

Jahutusventilaator

Jahutusventilaator lülitub sisse ja välja olenevalt seadme temperatuurist. Kuum õhk väljub ukse kaudu.

TÄHELEPANU!

Ärge katke kinni ukse kohal olevaid ventilatsioonivõlvikuid. Seade kuumeneb üle.

- ▶ Hoidke ventilatsioonivõlvikud vabad.

Et ahi pärast kasutamist kiiremini jahtuks, jätkab ventilaator teatud aja jooksul pärast ahju väljalülitamist tööd.

Seadme uks

Kui avate töötaval ahjul ukse, siis jätkab ahi töötamist.

5 Tarvikud

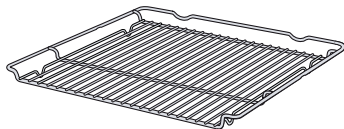
Kasutage originaaltarvikuid. Need on teie seadme jaoks spetsiaalselt välja töötatud. Siin saate ülevaate oma seadme tarvikutest ja nende kasutamisest.

Märkus: Kui tarvik läheb kuumaks, võib see deformeeruda. Deformeerumine ei mõjuta talitlust. Pärast tarviku jahtumist deformatsioon kaob.

Olenevalt seadme mudelist võivad tarnekomplekti kuuluvad lisatarvikud olla erinevad.

Lisatarvikud

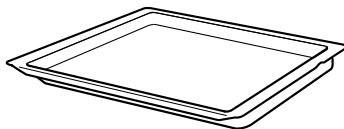
Rest



Kasutamine

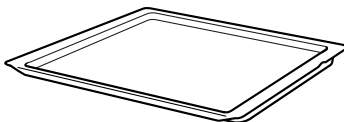
- Koogivormid
- Vormiroogade vormid
- Nõu
- Liha, nt praad või grillitav toiduaine
- Sügavkülmutatud road

universaalpann



- Mahlased koogid
- Küpsetised
- Leib
- Suured praed
- Sügavkülmutatud road
- Eralduva vedeliku, nt restil grillimisel eralduva rasva kinnipüüdmine.

Küpsetusplaat



- Plaadikoogid
- Väikesed küpsetised

5.1 Fikseerumisfunktsioon

Fikseerumisfunktsioon hoiab lisatarviku väljavõtmisel ära selle kalduvajumise.

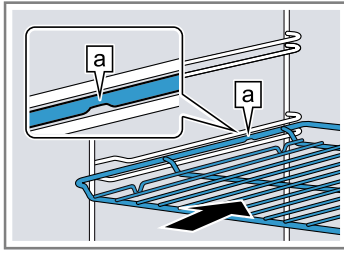
Võite lisatarviku poolenisti välja tõmmata ja see fikseerub asendisse. Kalduvajumiskaitse toimib vaid siis, kui asetate lisatarviku ahju õigesti.

5.2 Lisatarviku asetamine ahju

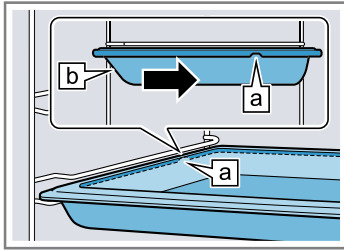
Asetage lisatarvik ahju alati õigesti. Ainult nii saab lisatarvikut poolenisti välja tõmmata, ilma et see kaldu vajuks.

1. Keerake lisatarvik nii, et sälk [a] on taga ja on suunatud alla.
2. Asetage lisatarvik alati tasandi mõlema juhtvarda vahele.

Rest Asetage rest ahju nii, et avatud külg jääb ahju ukse poole ja kumerus ~ on suunatud alla.



Plaat nt universaalpann või küpsetusplaat Plaat lükake ahju nii, et kaldega külg [a] jääb ahju ukse poole.



3. Lükake lisatarvik täielikult sisse, nii et see ei puuduta ahju ust.

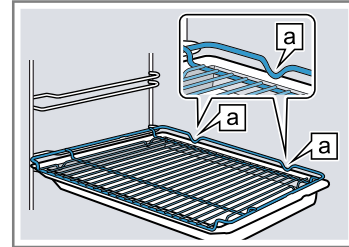
Märkus: Lisatarvikud, mida ei lähe vaja, võtke ahjust välja.

Lisatarvikute kombineerimine

Eralduva vedeliku kinnipüüdmiseks võite kombineerida resti universaalpanniga.

1. Asetage rest universaalpannile nii, et mõlemad distantspiriikud [a] jäävad universaalpanni tagumise serva peale.
2. Asetage universaalpann tasandi mõlema juhtvarda vahele. Rest on seejuures ülemise juhtvarda kohal.

Rest universaalpanni peal



5.3 Lisatarvikud

Lisatarvikuid saate osta müügiesindusest, kodumasinat kauplustest või e-poest.

Laia valiku seadmega sobivaid lisatarvikuid leiate meie kataloogidest või Internetist.

www.bosch-home.com

Lisatarvikud on seadme põhised. Ostu sooritades tehke alati teatavaks oma seadme täpne tähistus (E-nr).

Seda, millised lisatarvikud teie seadme jaoks sobivad, saate teada veebipoest või müügiesindusest.

6 Enne esimest kasutamist

Teostage esmakordse kasutuselevõtu seadistused. Puhastage seade ja tarvikud.

6.1 Kasutuselevõtt

Enne seadme kasutamist peate välja reguleerima esmaseadistused.

Kellaaja seadmine

Pärast vooluvõrku ühendamist või pärast voolukatkestust hakkab kellaag ekraanil vilkuma. Algseks kellaajaks on 12:00. Seadke kellaag õigeks.

Nõue: Funktsiooninupp peab olema nullasendis 0.

1. Seadke kellaag õigeks nupuga — või +.
 2. Vajutage nupule 0.
- ✓ Ekraanile ilmub seatud kellaag.

Nõuanne: Seda, kas kellaaga kuvatakse ekraanil, saate määrata "põhiseadistustes" → Lk 13.

6.2 Seadme puhastamine enne esmakordset kasutamist

Enne seadme esmakordset kasutamist toidu valmistamiseks puhastage ahjukamber ja lisatarvikud.

1. Eemaldage ahjust lisatarvikud ja pakendijääd, nt stüropooritükid.
2. Enne kuumeneda laskmist pühkige ahjukambri siledad pinnad pehme niiske lapiga puhtaks.
3. Ajal, mil ahi kuumeneb, õhutage kööki.
4. Reguleerige välja kuumutusviis ja temperatuur. → "Põhimõtteline käsitlemine", Lk 10

Kuumutusviis	3D kuum õhk
--------------	-------------

Temperatuur	maksimaalne
-------------	-------------

Kestus	1 tund
--------	--------

5. Pärast märgitud kestuse möödumist lülitage ahi välja.
6. Oodake, kuni ahi on jahtunud.
7. Puhastage siledad pinnad nõudepesuvahendilahuse ja lapiga.
8. Puhastage lisatarvikuid nõudepesuvahendilahuse ja lapi või pehme harjaga.

7 Põhimõtteline käsitsemine

Siit saate olulist teavet oma seadme käsitlemise kohta.

7.1 Seadme sisselülitamine

- ▶ Keerake funktsiooninupp nullasendist \circ mõnesse muusse asendisse.
- ✓ Seade on sisse lülitatud.

7.2 Seadme väljalülitamine

- ▶ Keerake funktsiooninupp nullasendisse \circ .
- ✓ Seade on välja lülitatud.

7.3 Kuumutusviisi ja temperatuuri seadmine

1. Funktsiooninupuga reguleerige välja kuumutusviisi.
 2. Temperatuurinupuga reguleerige välja temperatuur või grillimisrežiim.
- ✓ Mõne sekundi pärast hakkab seade kuumenema.

3. Kui roog on valmis, siis lülitage seade välja.

Nõuanded

- Sobivaima kuumutusviisi oma roa jaoks leiab kuumutusviiside ülevaatest.
→ "Kuumutusviisid ja funktsioonid", Lk 6
- Võite seadmel välja reguleerida ka kestuse ja lõpetusaja.
→ "Ajafunktsioonid", Lk 10

Kuumutusviisi muutmine

Kuumutusviisi saate igal ajal muuta.

- ▶ Soovitud kuumutusviis reguleerige välja funktsiooninupuga.

Temperatuuri muutmine

Temperatuuri saate igal ajal muuta.



- ▶ Soovitud temperatuur reguleerige välja temperatuurinupuga.

8 Kiirkuumutus

Aja säästmiseks saate kiirkuumutusega lühendada kuumenemise kestust.


Kiirkuumutust kasutage üksnes siis, kui välja on reguleeritud kõrgem temperatuur kui 100 °C.

Pärast kiirkuumutust on soovitatav kasutada järgmisi kuumutusviise:

- **3D kuum õhk** 
- **Ülalt-/altkuumutus** 

8.1 Kiirkuumutuse seadistamine

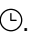
Ühtlase küpsetustulemuse saavutamiseks pange roog ahju alles siis, kui kiirkuumutus on lõppenud.



1. Kiirkuumutus  reguleerige välja funktsiooninupuga.
2. Soovitud temperatuur reguleerige välja temperatuurinupuga.
 - ✓ Kiirkuumutus käivitub mõne sekundi pärast.
 - ✓ Kui kiirkuumutus on lõppenud, siis kõlab helisignaal ja kuumenemisnäit kustub.
3. Sobiv kuumutusviis reguleerige välja funktsiooninupuga.
4. Asetage roog ahju.

9 Ajafunktsioonid

Seadmel on erinevad ajafunktsioonid, millega saate ahju tööd juhtida.

9.1 Ajafunktsioonide ülevaade



Ajafunktsioonid valige nupuga .

Ajafunktsioon	Kasutamine
Signaalkell 	Signaalkella saate seada ahju tööst olenemata. See ei mõjuta seadme tööd.
Kestus $\text{I} \rightarrow \text{I}$	Kui reguleerite kuumutusviisi kõrval välja kestuse, siis pärast kestuse lõppemist katkeb seadme kuumenemine automaatselt.
Lõpp $\rightarrow \text{I}$	Lisaks kestusele saate välja reguleerida kellaaja, mil ahju töö lõpeb. Seade käivitub automaatselt ja lõpetab töötamise soovitud kellaajal.
Kellaeg 	Saate välja reguleerida kellaaja.

9.2 Signaalkella seadmine

Signaalkell töötab ahju tööst sõltumatult. Signaalkella saate sisselülitatud ja väljalülitatud ahju puhul seada kuni 23 tunniks ja 59 minutiks. Signaalkellal on omaenda signaal, nii et kuulete, kas tegemist on signaalkella signaali või kestuse lõppemise signaaliga.

Märkus: Signaalkell ja kestus ei saa kulgeda üheaegselt. Kui kestus on juba välja reguleeritud, ei saa signaalkella enam seada.

1. Vajutage nupule  seni, kuni ekraanil on markeeritud .
2. Signaalkella aeg reguleerige välja nupuga — või + .


Nupp	Soovituslik aeg
—	5 minutit
+	10 minutit

Kuni 10 minutini saab signaalkella aega reguleerida 30 sekundi kaupa. Mida pikem on aeg, seda suurema sammuga tuleb reguleerida.

- ✓ Signaalkell käivitub mõne sekundi pärast ja signaalkella aeg hakkab kulgema.
- ✓ Kui signaalkella aeg on lõppenud, kõlab helisignaali ja ekraanil on signaalkella aeg nulli peal.
- 3. Kui signaalkella aeg on lõppenud:
 - Signaalkella väljalülitamiseks vajutage mis tahes nupule.

Signaalkella aja muutmine


Signaalkella aega saate igal ajal muuta.


Nõue: Ekraanil on markeeritud .

- ▶ Signaalkella aega muutke nupuga — või +.
- ✓ Mõne sekundi pärast võtab seade muudatuse üle.

Signaalkella aja katkestamine

Signaalkella aega saate igal ajal katkestada.



Nõue: Ekraanil on markeeritud .

- ▶ Nupuga — seadke signaalkella aeg nulli peale.
- ✓ Mõne sekundi pärast võtab seade muudatuse üle ja  kustub.

9.3 Kestuse seadmine

Ahju töö kestuseks saate seada kuni 23 tundi ja 59 minutit.

Nõue: Välja on reguleeritud kuumutusviis ja temperatuur või aste.

1. Vajutage nupule  seni, kuni ekraanil on markeeritud .
2. Reguleerige kestus välja nupuga — või +.

Nupp	Soovituslik aeg
—	10 minutit
+	30 minutit

Kuni ühe tunnini saab kestust reguleerida ühe minuti kaupa, seejärel 5 minuti kaupa.

- ✓ Mõne sekundi pärast hakkab seade kuumenema ja kestus kulgema.
- ✓ Kui kestus on lõppenud, kõlab helisignaali ja ekraanil on kestus nulli peal.
- 3. Kestus on lõppenud:
 - Helisignaali enneaegseks lõpetamiseks vajutage mis tahes nupule.
 - Selleks et kestust uuesti välja reguleerida, vajutage nupule +.
 - Kui roog on valmis, siis lülitage seade välja.

Kestuse muutmine

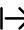
Kestust saate igal ajal muuta.

Nõue: Ekraanil on markeeritud .

- ▶ Muutke kestust nupuga — või +.
- ✓ Mõne sekundi pärast võtab seade muudatuse üle.

Kestuse katkestamine

Kestust saate igal ajal katkestada.

Nõue: Ekraanil on markeeritud .

- ▶ Seadke kestus nupuga — tagasi nulli peale.
- ✓ Mõne sekundi pärast võtab seade muudatuse üle ja seadme kuumenemine jätkub ilma kestuseta.



9.4 Lõpetusaja seadmine

Kellaaega, mil kestus lõpeb, võite seada hilisemaks kuni 23 tunni ja 59 minuti võrra.

Märkused


- Grillimisfunktsiooniga kuumutusviiside puhul ei saa lõpetusaega reguleerida.
- Hea küpsetustulemuse saavutamiseks ärge seadke lõpetusaega hilisemaks, kui ahi on tööd juba alustanud.
- Riknemise ärahoidmiseks jälgige, et toiduained ei jää ahju liiga kauaks.

Nõuded

- Välja on reguleeritud kuumutusviis ja temperatuur või aste.
- Seatud on kestus.
- 1. Vajutage nupule  seni, kuni ekraanil on markeeritud .
- 2. Vajutage nupule — või +.
- ✓ Ekraan näitab väljaarvutatud lõpetusaega.
- 3. Nupuga — või + seadke lõpetusaeg hilisemaks.
- ✓ Mõne sekundi pärast võtab seade seadistuse üle ja ekraanil kuvatakse seatud lõpetusaega.
- ✓ Kui väljaarvutatud käivitumisaeg on käes, hakkab seade kuumenema ja kestus kulgema.
- ✓ Kui kestus on lõppenud, kõlab helisignaali ja ekraanil on kestus nulli peal.
- 4. Kestus on lõppenud:
 - Helisignaali enneaegseks lõpetamiseks vajutage mis tahes nupule.
 - Selleks et kestust uuesti välja reguleerida, vajutage nupule +.
 - Kui roog on valmis, siis lülitage seade välja.

Lõpetusaja muutmine

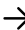
Hea küpsetustulemuse saavutamiseks võite seatud lõpetusaega muuta ainult seni, kuni ahi käivitub ja kestus kulgema hakkab.

Nõue: Ekraanil on markeeritud .

- ▶ Nupuga — või + seadke lõpetusaeg hilisemaks.
- ✓ Mõne sekundi pärast võtab seade muudatuse üle.

Lõpetusaja katkestamine

Seatud lõpetusaega saate igal ajal kustutada.


Nõue: Ekraanil on markeeritud .

- ▶ Seadke lõpetusaeg nupuga — aktuaalse kellaaja ja seatud kestuse peale.
- ✓ Mõne sekundi pärast võtab seade muudatuse üle ja hakkab kuumenema. Kestus hakkab kulgema.

9.5 Kellaaja seadmine

Pärast vooluvõrku ühendamist või pärast voolukat-kestust hakkab kellaag ekraanil vilkuma. Algseks kellaajaks on 12:00. Seadke kellaag õigeks.


Nõue: Funktsiooninupp peab olema nullasendis .

1. Seadke kellaag õigeks nupuga — või +.
2. Vajutage nupule .
- ✓ Ekraanile ilmub seatud kellaag.

Nõuanne: Seda, kas kellaaga kuvatakse ekraanil, saate määrata "põhiseadistustes" → Lk 13.

Kellaaja muutmine

Kellaaga saate igal ajal muuta.

Nõue: Funktsiooninupp peab olema nullasendis .

1. Vajutage nupule ⊖ seni, kuni ekraanil on markeeritud ⊖.

2. Muutke kellaega nupuga — või +.
✓ Mõne sekundi pärast võtab seade muudatuse üle.

10 Programmid

Programmidega abistab ahi teid eri roogade valmistamisel, valides automaatselt sobivad seadistused.

Ebasobivad on järgmistest materjalidest nõud:

- hele, läikiv alumiinium
- glasuurimata savi
- plast või plastkäepidemed

10.1 Nõu programmide jaoks

Kasutage kuumuskindlat nõud, mis talub kuni 300 °C temperatuuri.

Kõige sobivam on klaas- või klaaskeraamiline nõu.

Praad peaks nõu põhja katma ca 2/3 ulatuses.

10.2 Programmitabel

Programmi numbrid on seotud teatavate roogadega. Kaalu saab seadistada vahemikus 0,5 kg kuni 2,5 kg.

Nr	Roog	Nõu	Kaaluseadistus	Vedeliku lisamine	Tasand	Märkused
01	Kana, täitmata valmis küpsetamiseks, maitsestatud	klaaskaanega hautamisinõu	Kana kaal	ei	2	asetada nõusse nii, et rinnak jääb üles
02	Kalkunifilee ühes tükis, maitsestatud	klaaskaanega hautamisinõu	Kalkunifilee kaal	katta nõu põhi vedelikuga, vajaduse korral lisada kuni 250 g köögivilja	2	liha eelnevalt mitte pruunistada
03	Ühepajatoit köögiviljaga vegetaarne	kõrge hautamisinõu, kaanega	Kogukaal	vastavalt retseptile	2	pika küpsemisajaga köögivilja (nt porgandid) lõigata väiksemateks tükkideks kui lühema küpsemisajaga köögivilja (nt tomatid)
04	Guljašš Tükeldatud veise- või sealiha köögiviljaga	kõrge hautamisinõu, kaanega	Kogukaal	vastavalt retseptile	2	liha asetada nõu põhja ja tõsta peale köögivilja. liha eelnevalt mitte pruunistada
05	Hakkpraad, värsk Veise-, sea- või lamba- hakklihasegu	hautamisinõu, kaanega	Prae kaal	ei	2	-
06	Veisemoorpraad nt ribi, küljetükk	hautamisinõu, kaanega	Liha kaal	valada peale vedelikku, nii et liha on peaaegu kaetud	2	liha eelnevalt mitte pruunistada
07	Veiserulaad köögivilja või lihaga täidetud	hautamisinõu, kaanega	Kõikide täidisega rulaadide kaal	katta rulaadid peaaegu täielikult puljongi või veega	2	liha eelnevalt mitte pruunistada

Nr	Roog	Nõu	Kaaluseadistus	Vedeliku lisamine	Tasand	Märkused
08	Tallekints, läbiküpse- nud kondita, maitsestatud	hautamispõu, kaanega	Liha kaal	katta nõu põhi vedeli- kuga, vajadu- se korral li- sada kuni 250 g köö- givilja	2	liha eelnevalt mitte pruunistada
09	Vasikapraad, taine nt filee või pähkliitükk	hautamispõu, kaanega	Liha kaal	katta nõu põhi vedeli- kuga, vajadu- se korral li- sada kuni 250 g köö- givilja	2	liha eelnevalt mitte pruunistada
10	Seakaelakarbonaad kondita, maitsestatud	klaaskaanega hau- tamispõu	Liha kaal	katta nõu põhi vedeli- kuga, vajadu- se korral li- sada kuni 250 g köö- givilja	2	liha eelnevalt mitte pruunistada

10.3 Roa ettevalmistamine programmi jaoks


Kasutage värskeid, soovitatavalt külmkapitemperatuuriga toiduaineid.

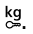

1. Kaaluge toiduaine ära.
Toiduaine kaal on vajalik selleks, et programmi õigesti seadistada.
2. Asetage toiduaine nõusse.
3. Tõstke nõu restile.
Asetage külma ahju.

10.4 Programmi seadistamine

Seade valib sobiva kuumutusviisi, temperatuuri ja kestuse. Teil tuleb seadistada ainult kaal.

Märkused

- Kaalu saate seadistada ainult ettenähtud vahemikus.
 - Pärast programmi käivitumist ei saa programmi ja kaalu enam muuta.
1. Reguleerige funktsiooninupuga välja **Programm** .
 2. Temperatuurinupp jääb nullasendisse ●.

3. Nupuga — või + reguleerige välja soovitud programm.
4. Vajutage nupule .
5. Nupuga — või + reguleerige välja toiduaine kaal. Valige lähim suurem kaal.
 - Ekraanile ilmub väljaarvutatud kestus. Kestust ei saa muuta.
 - Mõne programmi puhul saab lõpetusaega nupuga ☹ hilisemaks seada.
→ "Lõpetusaja seadmine", Lk 11
 - Programmi muutmiseks vajutage nupule .
- ✓ Programm käivitub mõne sekundi pärast ja kestus hakkab kulgema.
- ✓ Kui programm on lõppenud, kõlab helisignaali ja ekraanil on kestus nulli peal.
6. Kui programm on lõppenud:
 - Helisignaali enneaegseks lõpetamiseks vajutage mis tahes nupule.
 - Järelküpsutamise kestuse väljareguleerimiseks vajutage nupule +. Seadme kuumenemine jätkub programmi seadistustega.
 - Kui roog on valmis, siis lülitage seade välja.

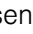

11 Lapselukk

Selleks et lapsed seadet kogemata sisse ei lülitaks ja seadistusi ei muudaks, on seadmel lapselukk.

Märkus: Kas lapseluku funktsiooni saab aktiveerida või mitte, saate määrata "põhiseadistustes" → Lk 13.

11.1 Lapseluku aktiveerimine ja inaktiveerimine

Nõue: Funktsiooninupp on nullasendis ○.

- ▶ Lapseluku aktiveerimiseks vajutage nupule  seni, kuni ☹ süttib ekraanil.
 - Lapseluku inaktiveerimiseks vajutage nupule  seni, kuni ☹ kustub ekraanil.

12 Põhiseadistused

Te saate oma seadet vastavalt oma vajadustele seadistada.

12.1 Põhiseadistuste ülevaade

Siit leiате põhiseadistuste ja tehaseseadistuste ülevaate. Põhiseadistused sõltuvad teie seadme varustusest.

Näit	Põhiseadistus	Valik
c 1	Helisignaali kestus pärast kestuse või signaalkella aja lõppemist	1 = 10 sekundit 2 = 30 sekundit ¹ 3 = 2 minutit
c 2	Ooteaeg seadistuse ülevõtmiseni	1 = 3 sekundit ¹ 2 = 6 sekundit 3 = 10 sekundit
c 3	Nupusignaali nupule vajutamise korral	0 = väljas 1 = sees ¹
c 4	Ekraanivalgustuse eredus	1 = tume 2 = keskmine ¹ 3 = hele
c 5	Kellaaja näit	0 = kellaaja väljalülitamine 1 = kellaaja kuvamine ¹
c 6	Lapselukk seadistatav	0 = ei 1 = jah ¹ 2 = jah, ukse lukustusega
c 7	Ahjuvalgustus töötamise ajal	0 = ei 1 = jah ¹
c 8	Jahutusventilaatori järelventileerimise aeg	1 = lühike 2 = keskmine ¹ 3 = pikk 4 = eriti pikk
c 9	Teleskoopsiinid paigaldatud ²	0 = ei ¹ (kanderaamistike ja ühekordsete siinide puhul) 1 = jah (kahe- ja kolmekordsete siinide puhul)
c A	Kõikide väärtuste lähtestamine algseadistustele	0 = ei ¹ 1 = jah

¹ Tehaseseadistus (võib olenevalt seadme tüübist erineda)

² Olenevalt seadme varustusest

12.2 Põhiseadistuse muutmine

Nõue: Seade on välja lülitatud.

- Hoidke nuppu ⊖ ca 4 sekundit all.
- ✓ Ekraanile ilmub esimene põhiseadistus, nt c 1 1.
- Muutke seadistust nupuga – või +.
- Nupuga ⊖ liikuge järgmise põhiseadistuse juurde.
- Muudatuste salvestamiseks hoidke nuppu ⊖ ca 4 sekundit all.

Märkus: Pärast voolukatkestust säilivad muudatused põhiseadistustes.

12.3 Põhiseadistuste muutmise katkestamine

- ▶ Keerake funktsiooninuppu.
- ✓ Kõik muudatused lükatakse tagasi ja neid ei salvestata.

13 Puhastamine ja hooldamine

Selleks, et teie seade jääks pikaks ajaks töökorda, puhastage ja hooldage seda hoolikalt.

13.1 Puhastusvahendid

Ärge kasutage ebasobivaid puhastusvahendeid, vastasel korral võivad ahju erinevad pinnad kahjustada saada.

⚠ HOIATUS – Elektrilöögi oht!

Sissetungiv niiskus võib tekitada elektrilöögi.

- ▶ Ärge kasutage seadme puhastamiseks aurpuhasteid või survepesureid.

TÄHELEPANU!

Ebasobivad puhastusvahendid kahjustavad seadme pindu.

- ▶ Ärge kasutage tugevatoimelisi ega küürivaid puhastusvahendeid.
- ▶ Ärge kasutage suure alkoholisisaldusega puhastusvahendeid.
- ▶ Ärge kasutage kõvu küürimisnuustikuid ega puhastuskäsnu.
- ▶ Ärge kasutage kuumpuhastuseks mõeldud eri-puhastusvahendeid.

Kuumas ahju kasutatav ahjupuhastusvahend kahjustab emaili.

- ▶ Ärge kunagi kasutage kuumas ahju ahjupuhastusvahendit.

- ▶ Enne uut kuumutamist eemaldage ahjukambrist ja ahju ukse küljest kõik jäägid.

Uued pesulapid sisaldavad tootmisjääke.

- ▶ Uued pesulapid peske enne kasutamist põhjalikult läbi.

Sobivad puhastusvahendid

Ahju erinevate pindade jaoks kasutage sobivaid puhastusvahendeid.

Järgige seadme juhendit.
→ "Seadme puhastamine", Lk 16

Esipaneel

Pealispind	Sobivad puhastusvahendid	Märkused
Roostevaba teras	<ul style="list-style-type: none"> ■ Kuum nõudepesuvahendilahus ■ Roostevaba terase puhastusvahend kasutamiseks soojadel pindadel 	Rooste vältimiseks eemaldage katlakivi-, rasva-, tärklise- ja valguplekid kohe. Roostevaba terase puhastusvahend kandke pinnale õhukese kihina.
Plastist või lakitud pinnad nt juhtpaneel	<ul style="list-style-type: none"> ■ Kuum nõudepesuvahendilahus 	Ärge kasutage klaasipuhastusvahendit ega klaasist kaabitsat.

Seadme uks

Ala	Sobivad puhastusvahendid	Märkused
Ukseklaasid	<ul style="list-style-type: none"> ■ Kuum nõudepesuvahendilahus 	Ärge kasutage klaasist kaabitsat ega terasest küürimiskäsna. Nõuanne: Puhastamise hõlbustamiseks eemaldage ukseklaasid. → "Seadme uks", Lk 18
Ukse kate	<ul style="list-style-type: none"> ■ roostevabast terasest: Roostevaba terase puhastusvahend ■ plastist: Kuum nõudepesuvahendilahus 	Ärge kasutage klaasipuhastusvahendit ega klaasist kaabitsat. Nõuanne: Põhjalikumaks puhastamiseks eemaldage ukse kate. → "Seadme uks", Lk 18
Uksekäepide	<ul style="list-style-type: none"> ■ Kuum nõudepesuvahendilahus 	Et vältida selliste plekkide teket, mida ei saa enam eemaldada, eemaldage uksekäepidemele sattunud katlakivieemaldi kohe.

Ahjukamber

Ala	Sobivad puhastusvahendid	Märkused
Emailitud pinnad	<ul style="list-style-type: none"> ■ Kuum nõudepesuvahendilahus ■ Äädikavesi ■ Ahjupuhastusvahend 	Kui pind on väga määrdunud, siis leotage ja kasutage harja või terasest küürimiskäsna. Pärast puhastamist jätke ahju uks kuivamiseks lahti. Nõuanne: Soovitav on kasutada puhastusfunktsiooni. → "Pürolüüs", Lk 16 Märkused <ul style="list-style-type: none"> ■ Väga kõrged temperatuurid kõrvetavad emaili, mistõttu tekivad värvierinevused. See ei mõjuta seadme toimivust. ■ Õhukese lehtmetsa servi ei ole võimalik täielikult emailiga katta ja need võivad olla karedad. See ei kahjusta korrosioonikaitset. ■ Toiduainete jääkide tõttu tekib emailpindadel valge kiht. Kiht on tervisele ohutu. See ei mõjuta seadme toimivust. Kihti on võimalik eemaldada sidrunhappega.
Ahjulambi klaaskate	<ul style="list-style-type: none"> ■ Kuum nõudepesuvahendilahus 	Kui pind on väga määrdunud, siis kasutage ahjupuhastusvahendit.

Ala	Sobivad puhastusvahendid	Märkused
Kanderaamistikud	<ul style="list-style-type: none"> ▪ Kuum nõudepesuvahendilahus 	<p>Kui pind on väga määrdunud, siis leotage ja kasutage harja või terasest küürimiskäsna.</p> <p>Nõuanne: Puhastamiseks eemaldage kanderaamistikud. → "Kanderaamistikud", Lk 17</p>
Lisatarvik	<ul style="list-style-type: none"> ▪ Kuum nõudepesuvahendilahus ▪ Ahjupuhastusvahend 	<p>Kui pind on väga määrdunud, siis leotage ja kasutage harja või terasest küürimiskäsna.</p> <p>Emailitud tarvikuid võib pesta nõudepesumasinas.</p>

13.2 Seadme puhastamine

Et vältida seadme kahjustamist, puhastage seadet üksnes vastavalt juhistele ja kasutades sobivaid puhastusvahendeid.

⚠ HOIATUS – Põletusoh!

Seade läheb väga kuumaks.

- ▶ Ärge kunagi puudutage ahju kuumi sisepindu ega kütteelemente.
- ▶ Laske seadmel alati jahtuda.
- ▶ Hoidke lapsed eemal.

⚠ HOIATUS – Tuleoh!

Lahtised toidujäägid, rasv ja praevedelik võivad süttida.

- ▶ Enne funktsiooni käivitamist eemaldage ahjust, kütteelementidelt ja lisatarvikutel lahtine mustus.

Nõue: Järgige puhastusvahendite kohta esitatud teavet.

→ "Puhastusvahendid", Lk 14

1. Puhastage seadet kuuma nõudepesuvahendilahuse ja lapiga.
 - Mõne pinna puhul on võimalik kasutada teisi puhastusvahendeid.
 - "Sobivad puhastusvahendid", Lk 15
2. Kuivatage pehme lapiga.

14 Pürolüüs

Puhastusfunktsiooniga **Pürolüüs** puhastub ahi peaaegu iseseisvalt.

Laske ahjul iga kahe kuni kolme kuu tagant puhastusfunktsiooniga puhastuda. Vajaduse korral võite kasutada puhastusfunktsiooni ka sagedamini. Puhastusfunktsiooni energiakulu on ca 2,5 - 4,8 kWh.

14.1 Seade ettevalmistamine puhastusfunktsiooniks

Hea puhastustulemuse saavutamiseks valmistage seade hoolikalt ette.

⚠ HOIATUS – Tuleoh!

Ahju asetatud tuleohtlikud esemed võivad süttida.

- ▶ Ärge kunagi hoidke ahjus tuleohtlike esemeid.
- ▶ Ärge avage seadme ust, kui seadmest tuleb suitsu.
- ▶ Lülitage seade välja ja eemaldage pistik pistikupesast või lülitage elektrikilbist välja vool.

Lahtised toidujäägid, rasv ja praevedelik võivad puhastusfunktsiooni ajal süttida.

- ▶ Iga kord enne puhastusfunktsiooni käivitamist eemaldage ahjust suurem mustus.
- ▶ Puhastuse ajaks ärge jätke ahju tarvikuid.

Seadme välispind läheb puhastuse ajal väga kuumaks.

- ▶ Ärge riputage ukse käepideme külge süttivaid esemeid, nt köögirätikuid.
- ▶ Hoidke seadme esikülge vaba.
- ▶ Hoidke lapsed eemal.

Kui ukse tihend on kahjustada saanud, läheb ukse piirkond väga kuumaks.

- ▶ Ärge küürige ega eemaldage tihendit!
- ▶ Seadet ei tohi kasutada, kui tihend on kahjustada saanud või puudub.

1. Võtke tarvikud ja nõud ahjust välja.

2. Võtke maha kanderaamistikud ja eemaldage need ahjust.
→ "Kanderaamistikud", Lk 17
3. Eemaldage ahjust suurem mustus.
4. Ukse sisekülge ja uksetihendi piirkonda jäävad servapiinad puhastage nõudepesuvahendi ja pehme lapiga.
Ärge küürige ega eemaldage tihendit.
Ukse siseklaasil olev suurem mustus eemaldage ahjupuhastusvahendiga.
5. Võtke ahjust välja kõik esemed. Ahi peab olema tühi.

14.2 Puhastusfunktsiooni seadistamine

Õhutage kööki, kui puhastusfunktsioon on töös.

⚠ HOIATUS – Tervisekahjustuse oht!

Ahi kuumeneb väga kõrge temperatuurini, nii et küpsetamisel ja grillimisel tekkivad jäägid põlevad ära. Seejuures eraldub auru, mis võib ärritada limaskesti.

- ▶ Õhutage kööki korralikult, kui puhastusfunktsioon on käigus.
- ▶ Ärge viibige ruumis pikemat aega.
- ▶ Hoidke lapsed ja koduloomad eemal.
- ▶ Ka ajalise nihkega funktsiooni puhul, kui lõpetusaeg on seatud hilisemaks, järgige juhiseid.

⚠ HOIATUS – Põletusoh!

Ahi läheb puhastuse ajal väga kuumaks.


- ▶ Ärge avage ahju ust.
- ▶ Laske ahjul jahtuda.
- ▶ Hoidke lapsed eemal.

⚠ Seadme välispind läheb puhastuse ajal väga kuumaks.

- ▶ Ärge puudutage seadme ust.
- ▶ Laske ahjul jahtuda.
- ▶ Hoidke lapsed eemal.

Märkus: Ahjulamp ei põle puhastusfunktsiooni ajal.

Nõue: "Seadme ettevalmistamine puhastusfunktsiooni-ks." → Lk 16



1. Reguleerige funktsiooninupuga välja **Pürolüüs** .
2. Temperatuurinupuga reguleerige välja puhastusrežiim.

Puhastusrežiim	Puhastusaste	Kestus tundides
1	madal	ca 1:15
2	keskmine	ca 1:30
3	kõrge	ca 2:00

Suurema või vanema mustuse korral valige kõrgem puhastusaste.

Kestust ei saa muuta.

- ✓ Mõne sekundi pärast puhastusfunktsioon käivitub ja kestus hakkab kulgema.

- ✓ Teie ohutuse tagamiseks lukustub ahju uks teatava temperatuurini jõudmisel automaatselt. Ekraanile ilmub .
 - ✓ Kui puhastusfunktsioon on lõppenud, kõlab helisignaali ja ekraanil on keetus nulli peal.
3. Lülitage seade välja.
Kui seade on piisavalt jahtunud, siis uks vabaneb ja  kustub.
 4. "Seadme töökorda seadmine." → Lk 17

14.3 Seadme töökorda seadmine pärast puhastusfunktsiooni

1. Laske ahjul jahtuda.
2. Pühkige järelejäänud tuhk ahjukambri ja seadme ukse piirkonnast niiske lapi abil kokku.
3. Valge kiht eemaldage sidrunhappega.

Märkus: Valge kiht võib emailitud pindadele tekkida liiga suure määrdumuse tõttu. Need toiduainete jäägid on ohutud. Kiht ei piira seadme toimivust.

4. Paigaldage kanderaamistikud.
→ "Kanderaamistikud", Lk 17

15 Kanderaamistikud

Kanderaamistike ja ahju puhastamiseks või vahetamiseks ning kanderaamistike vahetamiseks võite need eemaldada.

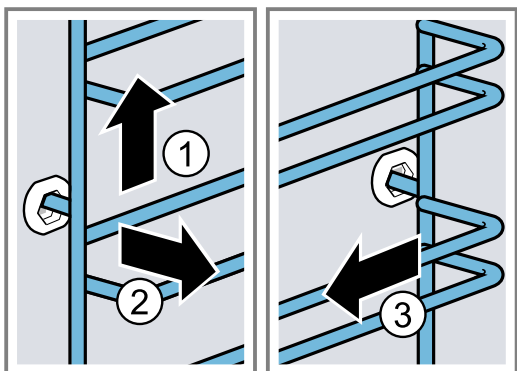
15.1 Kanderaamistike mahavõtmine

HOIATUS – Põletusohu!

Kanderaamistikud lähevad väga kuumaks.

- ▶ Ärge kunagi puudutage kuuma kanderaamistikku.
- ▶ Laske seadmel alati jahtuda.
- ▶ Hoidke lapsed eemal.

1. Kergitage kanderaamistikku eest veidi ① ja tõstke pesast välja ②.
2. Tõmmake kanderaamistik ette ③ ja võtke välja.



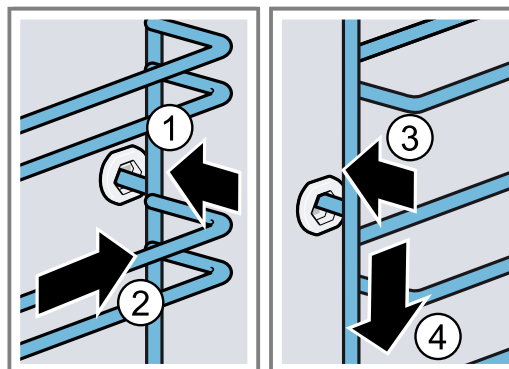
3. Puhastage kanderaamistik.
→ "Puhastusvahendid", Lk 14

15.2 Kanderaamistike paigaldamine

Märkused

- Iga kanderaamistik sobib ainult paremale või vasakule.
- Mõlema kanderaamistiku puhul jälgige, et painutatud traadid oleksid ees.

1. Kinnitage kanderaamistik esmalt tagumisse pesa ①, kuni kanderaamistik on ahju seina vastas, ja suruge see taha ②.
2. Kinnitage kanderaamistik esmalt eesmisse pesa ③, kuni kanderaamistik on ahju seina vastas, ja suruge see alla ④.



16 Seadme uks

Selleks et teie seade jääks pikaks ajaks töökorda, võite eemaldada seadme ukse ja seda puhastada.

16.1 Seadme ukse eemaldamine

⚠ HOIATUS – Vigastusoht!

Seadme ukse detailid võivad olla teravate servadega.

- ▶ Kandke kaitsekindaid.

Ukse hinged liiguvad ukse avamisel ja sulgemisel ning võivad kinni kiiluda.

- ▶ Ärge puudutage hingi.

1. Avage seadme uks täies ulatuses ja suruge seda seadme poole.

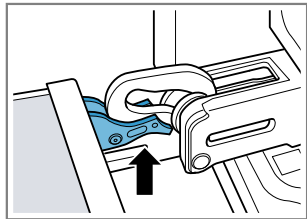
2. ⚠ HOIATUS – Vigastusoht!

Kui hinged ei ole lukustatud, võivad need suure hooga kinni hüpata.

- ▶ Jälgige, et lukustushoovad oleksid alati lõpuni kinni lükatud või ahjuukse hingedelt tõstmisel lõpuni lahti tõmmatud.

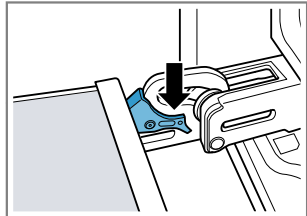
Tõmmake lahti vasaku ja parema hinge lukustushoob.

Lukustushoob lahti



Hinged on fikseeritud ja ei saa kinni hüpata.

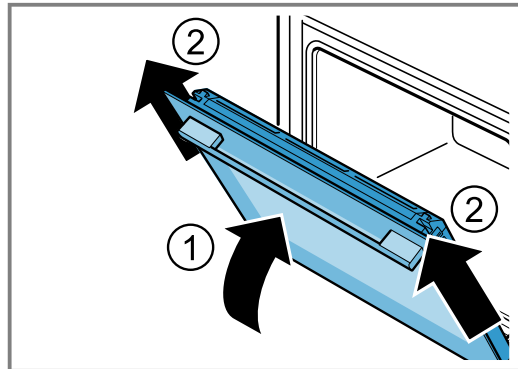
Lukustushoob kinni



Seadme uks on kindlalt kinnitatud ja seda ei saa eemaldada.

- ✓ Lukustushoovad on lahti. Hinged on fikseeritud ja ei saa kinni hüpata.

3. Sulgege ahju uks täielikult ①. Hoidke ust mõlema käega vasakult ja paremalt ning tõmmake suunaga üles välja ②.



4. Asetage ahju uks ettevaatlikult ühetasasele pinnale.

16.2 Seadme ukse paigaldamine

⚠ HOIATUS – Vigastusoht!

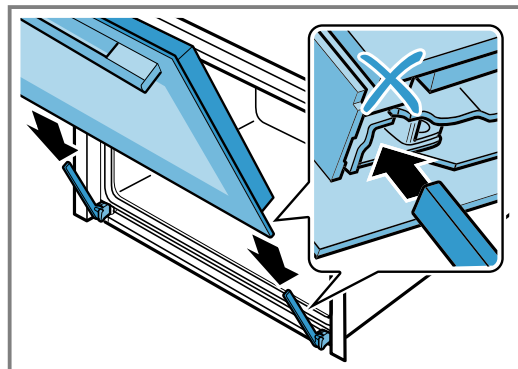
Ukse hinged liiguvad ukse avamisel ja sulgemisel ning võivad kinni kiiluda.

- ▶ Ärge puudutage hingi.

Kui hinged ei ole lukustatud, võivad need suure hooga kinni hüpata.

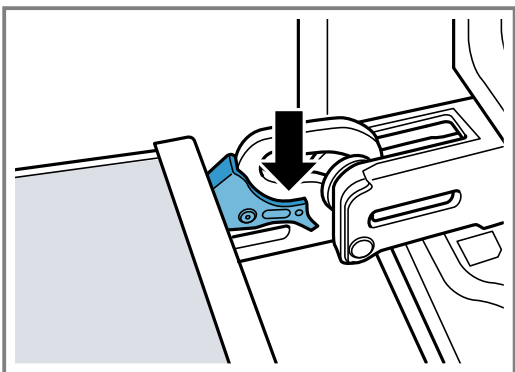
- ▶ Jälgige, et lukustushoovad oleksid alati lõpuni kinni lükatud või ahjuukse hingedelt tõstmisel lõpuni lahti tõmmatud.

1. **Märkus:** Veenduge, et lükkate seadme ukse ilma takistuseta mõlema hinge peale. Kui tunnete takistust, siis kontrollige, kas lükkate õigesti avast. Lükake uks otse mõlema hinge peale. Lükake uks kuni piirikuni.



2. Avage seadme uks täies ulatuses.

3. Lükake vasaku ja parema hinge lukustushoob kinni.



- ✓ Lukustushoovad on kinni. Seadme uks on kindlalt kinnitatud ja seda ei saa eemaldada.

4. Sulgege seadme uks.

16.3 Ukseklaaside eemaldamine

⚠ HOIATUS – Vigastusoht!

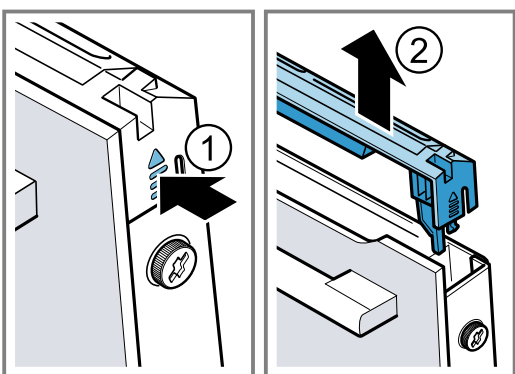
Ukse hinged liiguvad ukse avamisel ja sulgemisel ning võivad kinni kiiluda.

- ▶ Ärge puudutage hingi.

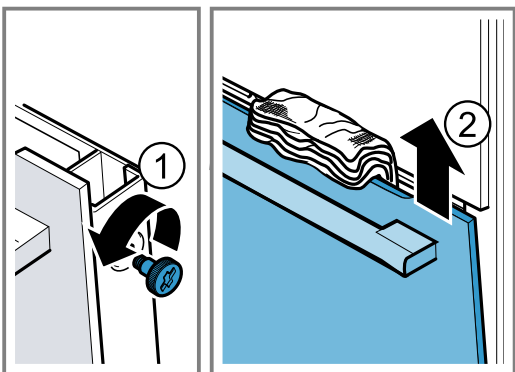
Seadme ukse detailid võivad olla teravate servadega.

- ▶ Kandke kaitsekindaid.

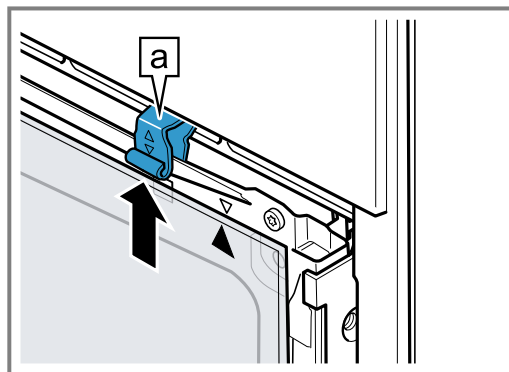
1. Tehke seadme uks veidi lahti.
2. Suruge ukse katet vasakult ja paremalt ①, kuni see kinnitustest lahti tuleb.
3. Eemaldage ukse kate ②.



4. Puhastamiseks võtke uksekate maha.
→ "Sobivad puhastusvahendid", Lk 15
5. Keerake lahti ja eemaldage ukse vasak ja parem kruvi ①
6. Pange ukse vahele mitu korda kokkuvolditud köögirätik. Tõmmake esiklaas suunaga üles välja ②.



7. Asetage esiklaas ühetasasele pinnale nii, et uksekäepide jääb alla.
8. Suruge vaheklaasi ühe käega vastu seadet, surudes samal ajal vasakut ja paremat hoidikut [a] üles. Ärge eemaldage hoidikuid [a].



9. Eemaldage vaheklaas.
10. ⚠ HOIATUS – Vigastusoht!
Ahju ukse kriimustatud klaas võib lõhkeda.
▶ Ärge kasutage klaasist kaabitsaid, abrasiivse või kääri- või teravate esemetega puhastusvahendeid.
Eemaldatud ukseklaase puhastage mõlemalt poolt klaasipuhastusvahendi ja pehme lapiga.
11. Puhastage seadme uks.
→ "Sobivad puhastusvahendid", Lk 15
12. Kuivatage ukseklaasid ja asetage uuesti kohale.
→ "Ukseklaaside paigaldamine", Lk 19

16.4 Ukseklaaside paigaldamine

⚠ HOIATUS – Vigastusoht!

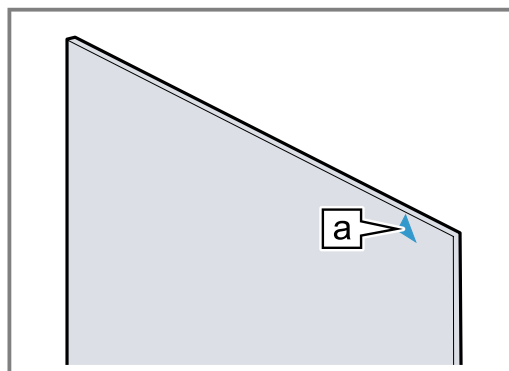
Ukse hinged liiguvad ukse avamisel ja sulgemisel ning võivad kinni kiiluda.

- ▶ Ärge puudutage hingi.

Seadme ukse detailid võivad olla teravate servadega.

- ▶ Kandke kaitsekindaid.

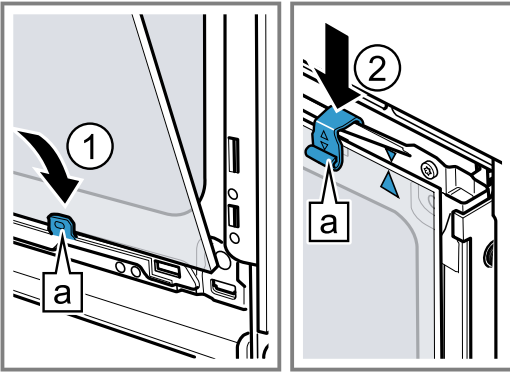
1. Keerake vaheklaasi seni, kuni nool [a] on paremal ülal.



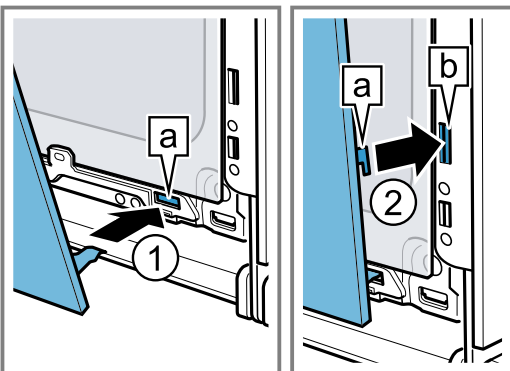
2. Asetage vaheklaas alt [a] hoidikusse ① ja avaldage sellele ülalt survet ning hoidke kinni.

et Tõrgete kõrvaldamine

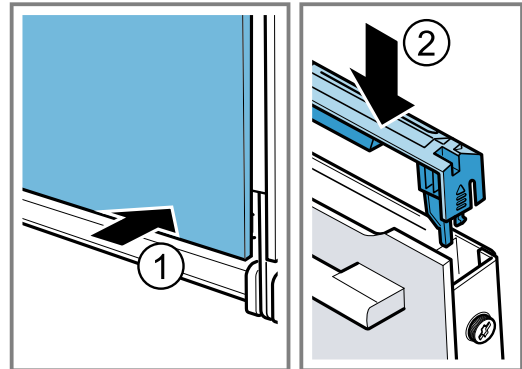
3. Suruge vasakut ja paremat hoidikut [a] alla, kuni vahklaas on kohale fikseerunud ②.



4. Lükake esiklaas alt vasakusse ja paremasse [a] hoidikusse ①.
5. Suruge esiklaas vastu seadet, kuni vasak ja parem konks on [a] aluse [b] vastas ②.



6. Avaldage esiklaasile alt survet ①, kuni see kuuldavalt paika fikseerub.
7. Avage seadme ust veidi ja eemaldage köögirätik.
8. Keerake vasakul ja paremal olevad kruvid uuesti kinni.
9. Asetage ukse kate kohale ja avaldage sellele survet ②, kuni see kuuldavalt kohale fikseerub.



10. Sulgege seadme uks.

Märkus: Kasutage ahju alles siis, kui ukseklaasid on nõuetekohaselt tagasi pandud.

17 Tõrgete kõrvaldamine

Väiksemaid tõrkeid oma seadmel saate ise kõrvaldada. Enne hooldekeskusesse pöördumist tutvuge tõrgete kõrvaldamise juhistega. Nii vältite asjatuid kulusid.

⚠ HOIATUS – Vigastusoht!

Asjatundmatult tehtud remondid on ohtlikud.

- ▶ Seadet tohivad parandada ainult koolitatud spetsialistid.
- ▶ Kui seade on defektne, kutsuge klienditeenindus.

⚠ HOIATUS – Elektrilöögi oht!

Asjatundmatult tehtud remondid on ohtlikud.

- ▶ Seadet tohivad remontida ainult selleks koolitatud spetsialistid.
- ▶ Seadme remontimiseks tohib kasutada ainult originaalvaruosi.
- ▶ Kui selle seadme võrgujuhe saab kahjustada, tuleb see koolitatud spetsialistil asendada.

17.1 Talitlushäired

Rike	Põhjus & Tõrkeotsing
Seade ei tööta.	Kaitse on defektne. <ul style="list-style-type: none">▶ Kontrollige elektrikilbis kaitset.
	Vooluvarustus on katkenud. <ul style="list-style-type: none">▶ Kontrollige kas toa valgustus või teised seadmed ruumis töötavad.
Seade ei kuumene, ekraanil vilgub koolon.	Aktiveeritud on demorežiim. <ol style="list-style-type: none">1. Lahutage seade korraks vooluvõrgust: keerake vooluvõrgu kaitse välja ja uuesti sisse.2. Inaktiveerige demorežiim 5 minuti jooksul, selleks reguleerige põhiseadistus <i>c b</i> väärtusele \bar{c}. → "Põhiseadistused", Lk 13

Rike	Põhjus & Tõrkeotsing
Seadme ust ei saa avada, ekraanil põleb ∞.	Lapselukk lukustab ahju ukse. ▶ Inaktiveerige lapselukk nupuga Ⓜ. → "Lapselukk", Lk 13
Seadme ust ei saa avada, ekraanil põleb Ⓜ.	Puhastusfunktsiooni lukustab seadme ukse. ▶ Laske seadmel jahtuda seni, kuni Ⓜ kustub ekraanil. → "Pürolüüs", Lk 16
Ekraanil vilgub kellaaeg.	Vooluvarustus on katkenud. ▶ Seadke kellaaeg uuesti õigeks. → "Kellaaaja seadmine", Lk 11
Kellaaega ei kuvata ekraanil, kui seade on välja lülitatud.	Põhiseadistust on muudetud. ▶ Muutke kellaaaja põhiseadistust. → "Põhiseadistused", Lk 13
Ekraanil põleb ∞ ja seadet ei ole võimalik seadistada.	Lapselukk on aktiveeritud. ▶ Inaktiveerige lapselukk nupuga Ⓜ. → "Lapselukk", Lk 13
Ekraanil vilgub H ja seade ei käivitu.	Ahi on valitud programmi jaoks liiga kuum. 1. Lülitage seade välja ja laske sel täielikult jahtuda. 2. Käivitage funktsioon uuesti.
Ekraanile ilmub F B.	Maksimaalne tööaeg on saavutatud. Soovimatu pideva töö vältimiseks lõpetab seade mitme tunni möödudes kuumenemise automaatselt, kui seadistusi selle aja jooksul ei muudeta. ▶ Lülitage seade välja. Vajaduse korral saate uuesti seadistada. Nõuanne: Et vältida seadme tahtmatut väljalülitumist näiteks väga pika küpsesetusaaja puhul, reguleerige välja teatav kestus. → "Ajafunktsioonid", Lk 10
Ekraanile ilmub teade sümbooliga E, nt E05-32.	Elektronika häire 1. Vajutage nupule Ⓜ. – Vajaduse korral seadke kellaaeg uuesti õigeks. ✓ Kui tõrge oli ühekordne, siis veateade kustub. 2. Kui veateade ilmub taas, pöörduge hooldekeskusse. Tehke teatavaks täpne veateade ning seadme E-number. → "Klienditeenindus", Lk 22

17.2 Ahjulambi vahetamine

Kui ahjulamp ei tööta, siis vahetage see välja.

Märkus: Temperatuurikindlad 230V-halogeenpirnid võimsusega 40W on saadaval müügiesindustes või kodumasinade kauplustes. Kasutage ainult neid lampe. Puudutage halogeenlampe ainult puhta kuiva rätikuga. See pikendab lambi eluiga.

⚠ HOIATUS – Põletusohht!

Seade läheb väga kuumaks.

- ▶ Ärge kunagi puudutage ahju kuumi sisepindu ega kütteelemente.
- ▶ Laske seadmel alati jahtuda.
- ▶ Hoidke lapsed eemal.

⚠ HOIATUS – Elektrilöögi oht!

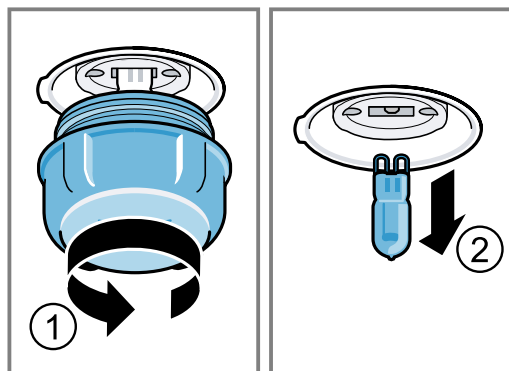
Lambi vahetamisel on lambipesa kontaktid voolu all.

- ▶ Enne vahetamist eemaldage toitepistik pistikupesast või lülitage vool elektrikilbist välja.

Nõuded

- Seade on vooluvõrgust lahutatud.
- Ahi on jahtunud.
- Uus halogeenlamp on väljavahetamiseks olemas.

1. Kahjustuste vältimiseks asetage ahju köögirätik.
2. Keerake klaaskate vastupäeva välja ①.
3. Tõmmake halogeenlamp välja, ilma et seda keeraksite ②.



4. Asetage uus halogeenlamp kohale ja suruge kindlalt soklisse. Kontrollige tihvtide asendit.
5. Olenevalt seadme tüübist on klaaskattel tihend. Asetage tihend peale.
6. Kruvige klaaskate tagasi peale.
7. Võtke rätik ahjust välja.
8. Ühendage seade vooluvõrku.

18 Jäätmekäitlus

Siin saate teada, kuidas kasutatud seadet õigesti käidelda.

18.1 Kasutatud seadme jäätmekäitlus

Keskkonnasäästliku jäätmekäitlusega saab väärtuslikke tooraineid taaskasutada.

1. Tõmmake võrgujuhtme võrgupistik välja.
2. Lõigake võrgujuhe läbi.
3. Suunake seade keskkonnasäästlikku jäätmekäitluse.

Teavet nõuetekohaste jäätmekäitlusviiside kohta saate oma müügiesindajalt ning oma valla- või linnavalitsusest.



Käesolev seade on märgistatud vastavalt direktiivile 2012/19/EL elektri- ja elektroonikaseadmete jäätmete kohta. Direktiiv sätestab elektri- ja elektroonikaseadmete jäätmete tagastamise ja ringlussevõtu raamtingimused Euroopa Liidus.

19 Klienditeenindus

Kui teil on küsimusi, kui teil ei õnnestu tõrget seadmel ise kõrvaldada või kui seadet tuleb remontida, siis pöörduge meie klienditeeninduse poole. Paljud probleemid saate käesolevas juhendis või meie veebilehel toodud tõrgete kõrvaldamise teabe abil ise kõrvaldada. Kui see ei õnnestu, pöörduge meie hooldekeskusesse.

Me leiame alati sobiva lahenduse ja üritame vältida tehnikute asjatuid külastusi.

Tagame, et kvalifitseeritud tehnikud parandavat teie seadet, kasutades orginaalvaruosi, nii garantii korras ka pärast tootjagarantii lõppemist.

Talitluse seisukohalt olulisi ökodisaini määrusele vastavaid orginaalvaruosi saate tellida meie hooldekeskusest vähemalt 10 aasta jooksul alates seadme turulaskmisest Euroopa Majanduspiirkonnas.

Märkus: Klienditeeninduse kasutamine on tootja garantiitingimuste raames tasuta.

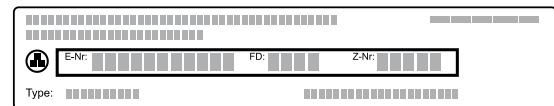
Üksikasjalikku teavet garantiiaja ja -tingimuste kohta oma riigis saate meie hooldekeskusest, oma müügiesindajalt või meie veebilehelt.

Kui võtate ühendust klienditeenindusega, vajate oma seadme tootenumbrit (E-Nr) ja tootmisnumbrit (FD). Klienditeeninduse kontaktandmed leiate lisatud klienditeeninduste loendist või meie veebilehelt.

19.1 Tootenumber (E-Nr) ja tootmisnumber (FD-nr)

Tootenumbri (E-Nr) ja tootmisnumbrit (FD) leiate seadme tüübisildilt.

Andmesildi numbritega leiate, kui avate seadme ukse.



Oma seadme andmete ja klienditeeninduse telefoninumbri kiireks leidmiseks võiksite need andmed üles märkida.

20 Õnnestumine on tagatud

Siit leiate erinevate roogade jaoks sobivad seadistused ning parimad tarvikud ja nõud. Soovitused on kohandatud just Teie seadmega.

20.1 Toiduvalmistamise juhised

Toiduvalmistamisel võtke arvesse järgnevat teavet.

- Temperatuur ja küpsetusaeg sõltuvad kogusest ja retseptist. Seepärast on toodud vahemikud. Alguses katsetage madalamal temperatuuril ja lühema ajaga.
- Tabelis toodud andmed kehtivad roogade asetamisel külma ahju.
- Tarvikud, mida te ei kasuta, võtke ahjust välja.

20.2 Juhised küpsetamiseks

Küpsetamisel kasutage märgitud tasandeid.

Ühel tasandil küpsetamine	Tasand
kõrged küpsetised või vorm restil	2
madalad küpsetised või küpsetusplaat	3

Kahel tasandil küpsetamine	Tasand
Universaalpann	3
küpsetusplaat	1
Vormid restil:	Tasand
esimene rest	3
teine rest	1
küpsetusplaat	5
universaalpann	3
küpsetusplaat	1

Märkused

- Mitmel tasandil küpsetamisel kasutage kuumutusviisi "kuum õhk". Üheaegselt ahju asetatud küpsetised ei pruugi valmida üheaegselt.
- Asetage vormid ahju üksteise kõrvale või nihutatult üksteise kohale.
- Parima küpsetustulemuse saavutamiseks soovime kasutada tumedast metallist küpsetusvorme.

20.3 Nõuandeid küpsetamiseks ja grillimiseks

Tabelis toodud andmed kehtivad külmkapitemperatuuril oleva täidiseta linnuliha, liha või kala asetamisel külma ahju.

- Mida suurem on praad, seda madalam on temperatuur ja seda pikem on küpsetusaeg.
- Keerake linnul, lihatükil või kalal teine külg, kui märgitud küpsetusajast on ca 1/2 kuni 2/3 möödunud.
- Lisage nõus olevale linnulihale veidi vedelikku. Nõu põhi peaks olema ca 1-2 cm kõrguselt vedelikuga kaetud.
- Kui keerate linnul teise külje, veenduge, et kõigepealt on all rinnakupool või nahaga pool.

Küpsetamine ja grillimine restil

Restil küpsetamine sobib eeskätt suurte lindude või mitme tüki puhul.

- Olenevalt prae suuruselt ja liigist valage universaalpannile kuni 1/2 liitrit vett. Praelaemest saate valmistada kastme. Peale selle tekib vähem suitsu ja ahjukamber määrduv vähem.
- Hoidke seadme uks grillimise ajal suletuna. Ärge kunagi grillige, kui ahju uks on lahti.
- Asetage grillitavad toiduained restile. Lisaks asetage selle alla madalamale tasandile universaalpann nii, et kaldega pool jääb ahju ukse suunas. Tilkuv rasv kogutakse kokku.

Nõus küpsetamine

Suletud nõus valmistamise korral jääb ahjukamber puhtamaks.

Juhinduge nõu tootja juhistest. Kõige sobivamad on klaasnõud.

Kaaneta nõu

- Kasutage kõrget küpsetusvormi.
- Tõstke nõu restile.
- Kui teil ei ole sobivat nõud, siis kasutage universaalpanni.

Kaanega nõu

- Tõstke nõu restile.
- Liha, linnuliha ja kala läheb krõbedaks ka suletud nõus. Selleks kasutage klaaskaanega hautamisnõud. Reguleerige temperatuur kõrgemaks.

⚠ HOIATUS – Vigastusoht!

Kui asetate klaasnõu märjale või külmale alusele, võib klaas lõhkeda.

- ▶ Kuum klaasnõu asetage kuivale alusele.

⚠ HOIATUS – Põletuste oht!

Küpsetamise järel kaant avades võib nõust välja pahvatada väga kuum auru. Aur võib temperatuurist olenevalt olla mittenähtav.

- ▶ Kergitage kaant tagantpoolt, et kuum aur ei pahvataks otse teie suunas.
- ▶ Hoidke lapsed eemal.

20.4 Roogade valik

Roog	Tarvik / nõu	Tasand	Kuumutusviis	Temperatuur °C, grillimisrežiim	Kestus minutites
Keeks, hõrk	leivavorm	2	☐	150-170	60-80
Keeks, 2 tasandil	leivavorm	3+1	☒	140-150	70-85
Puuvilja- või kohupiimatort muretaina-põhjaga	lahtikäiv vorm Ø 26 cm	2	☐	170-190	55-80
Biskviitainast tort, 6 muna	lahtikäiv vorm Ø28 cm	2	☐	150-160 ¹	30-40
Rullbiskviit	küpsetusplaat	3	☒	180-200 ¹	10-15
Muretainakook mahlase kattega	universaalpann	2	☐	160-180	55-95
Pärmitainakook mahlase kattega	universaalpann	3	☐	180-200	30-55
Muffinid	muffiniplaat restil	2	☐	170-190	20-40
Pärmitainast väikesed küpsetised	küpsetusplaat	3	☒	150-170	20-30
Küpsised	küpsetusplaat	3	☐	140-160	15-25
Küpsised, 2 või 3 tasandil	universaalpann küpsetusplaat	3+1 5+3+1	☒	140-160	15-25
Leib, 1000 g (leivavormis või pätsina)	universaalpann leivavorm	2	☒	200-220	35-50
Pitsa, värske	küpsetusplaat	2	☐	200-220	25-35
Pitsa, värske, õhukesepõhjaline	ümmargune pitsaplaat	2	☐	250-270 ¹	15-20
Quiche	pirukavorm	1	☐	210-230	30-40

¹ Kuumutage seade ette.

² Pöörake rooga, kui 1/2 - 2/3 ajast on möödunud.

³ Lisage nõusse vedelikku küpsetamise alguses, praad peaks olema vähemalt 2/3 ulatuses vedelikuga kaetud

⁴ Pöörake rooga pärast 2/3 koguaja möödumist.

Roog	Tarvik / nõu	Tasand	Kuumutusviis	Temperatuur °C, grillimisrežiim	Kestus minutites
Vormiroog, soolane, keedetud komponendid	ahjuvorm	2		200-220	30-60
Kana, 1,3 kg, täitmata	Kaaneta nõu	2		200-220	60-70
Kanatükid, 250 g tükk	Kaaneta nõu	3		220-230	30-35
Hani, täitmata, 3 kg	Kaaneta nõu	2		1. 140 2. 160	1. 130-140 2. 50-60
Seapraad, kamarata, nt kaelakarbonaad, 1,5 kg	Kaaneta nõu	2		160-170	150-160
Veisefilee, poolküps, 1 kg	rest universaalpann	3		210-220	40-50 ²
Veisemoorpraad, 1,5 kg	Kaanega nõu	2		200-220	130-150 ³
Rostbiif, poolküps, 1,5 kg	rest universaalpann	3		200-220	60-70 ²
Pihv, 3-4 cm paksune	rest	4		3	25-30 ⁴
Tallekints, kondita, poolküps, 1,0 kg	Kaaneta nõu	2		170-190	70-80
Kala, grillitud, terve, 300 g, nt forell	rest	2		160-180	20-30

¹ Kuumutage seade ette.

² Pöörake rooga, kui 1/2 - 2/3 ajast on möödunud.

³ Lisage nõusse vedelikku küpsetamise alguses, praad peaks olema vähemalt 2/3 ulatuses vedelikuga kaetud

⁴ Pöörake rooga pärast 2/3 koguaaja möödumist.

20.5 Jogurt

Seadmega saate jogurtit ka ise valmistada.

Jogurti valmistamine

1. Võtke kõik tarvikud ja kandraamistikud ahjust välja.

2. Tõstke segu eelnevalt ettevalmistatud väikestesse nõudesse, nt tassidesse või väikestesse klaasidesse.
3. Katke nõud fooliumi või toidukilega.
4. Asetage nõud ahju põhja.
5. Seadistage ahi vastavalt seadistussoovitustele.
6. Pärast valmistamist laske jogurtil külmkapis seista.

Jogurt

Roog	Tarvik / nõu	Tasand	Kuumutusviis	Temperatuur °C	Kestus minutites
Jogurt	Portsjonvormid	Ahju põhi	1. 2. lamp	1. 100 2.	1. ¹ 2. 8-9 tundi

¹ Kuumutage seade ette.

20.6 Kontrollroad

Järgmised ülevaadet on koostanud kontrollinstituudid, et kergendada kontrollimist, kas seade vastab standardi EN 60350-1 nõuetele.

Küpsetamine

Arvestage kontrollroogade küpsetamisel saadud teavet.

Üldised märkused

- Tabelis toodud andmed kehtivad roogade asetamisel külma ahju.
- Järgige tabelites ahju eelkuumenemise kohta esitatud juhiseid. Väärtused kehtivad ilma kiirkuumutusega.
- Küpsetamiseks valige esmalt toodud temperatuuridest madalaim temperatuur.

Märkus: Ühel ajal ahju asetatud plaatidel või vormides ei pruugi küpsetised valmida üheaegselt.

- universaalpann: tasand 3
küpsetusplaat: tasand 1
- vormid restil
esimene rest: tasand 3
teine rest: tasand 1

Kolmel tasandil küpsetamise tasandid:

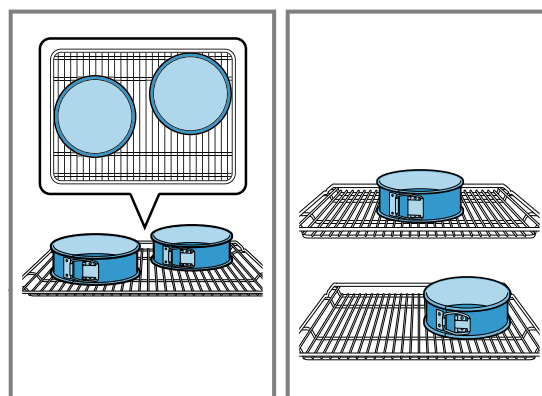
- küpsetusplaat: tasand 5
universaalpann: tasand 3
küpsetusplaat: tasand 1

Küpsetamine kahe lahtikäiva tordivormiga:

Tasandid

Kahel tasandil küpsetamise tasandid:

Asetage vormid ahju üksteise kõrvale või nihutatult üksteise kohale.



Küpsetamine

Roog	Tarvik / nõu	Tasand	Kuumutusviis	Temperatuur °C	Kestus minutites
Väikesed küpsised	küpsetusplaat	3		140-150	25-35
Väikesed küpsised	küpsetusplaat	3		140-150	20-30
Küpsised, 2 tasandil	universaalpann + küpsetusplaat	3 + 1		140-150	25-35
Küpsised, 3 tasandil	universaalpann + küpsetusplaat	5 + 3 + 1		130-140 ¹	35-55
Väikesed koogid	küpsetusplaat	3		150	25-35
Väikesed koogid	küpsetusplaat	3		150	20-30
Väikesed koogid, 2 tasandil	universaalpann + küpsetusplaat	3 + 1		140	25-35
Väikesed koogid, 3 tasandil	universaalpann + küpsetusplaat	5 + 3 + 1		140 ¹	25-35
Biskviittainas	lahtikäiv vorm Ø 26 cm	2		160-170	25-35
Biskviittainas	lahtikäiv vorm Ø 26 cm	2		160-170	30-35
Biskviittainas, 2 tasandil	lahtikäiv vorm Ø 26 cm	3 + 1		150-160	35-50

¹ Laske seadmel eelnevalt 5 minutit kuumeneda. Ärge kasutage kiirkuumutuse funktsiooni.

Grillimine

Roog	Tarvik / nõu	Tasand	Kuumutusviis	Temperatuur °C, grillimisrežiim	Kestus minutites
Röstsaiu pruunistamine	rest	5		3	5-6



21 Paigaldusjuhend

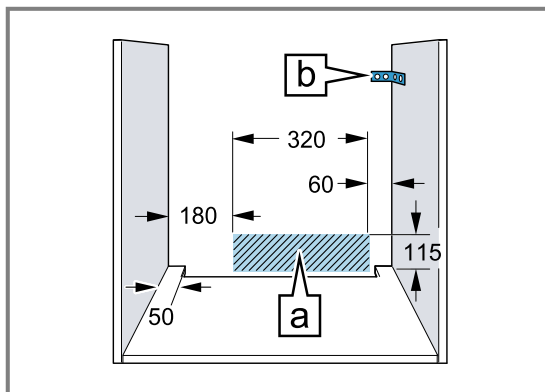
Seadme paigaldamisel juhinduge sellest infost.



⚠ 21.1 Üldised paigaldusjuhised

Enne seadme paigaldamist tutvuge järgmiste juhistega.

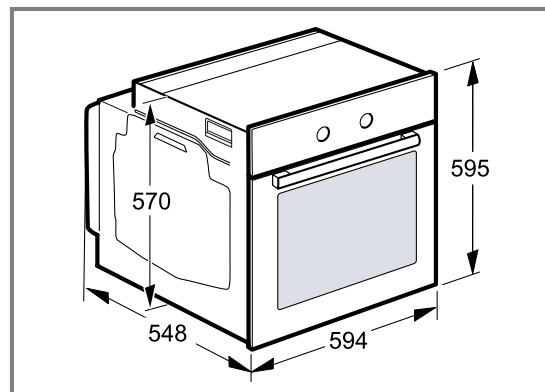
- Ainult käesolevale paigaldusjuhendile vastav paigaldus tagab seadme ohutu kasutamise. Valest paigaldusest tekkiva kahju eest kannab vastutust paigaldaja.
- Kontrollige seade pärast pakendi eemaldamist üle. Transpordil tekkinud vigastuste tuvastamise korral ärge ühendage seadet vooluvõrku.
- Enne seadme kasutuselevõttu eemaldage ahjukambri ja ukse küljest pakendimaterjal ja kleeplint.
- Tarvikute paigaldamisel järgige paigaldusjuhiseid.
- Mööbel, kuhu seade sisse ehitatakse, peab taluma temperatuuri kuni 90°C, külgnev mööbel temperatuuri kuni 70°C.
- Ärge paigaldage seadet kapiukse taha. Ülekuumenemise oht.
- Tehke mööblisse väljalõiked enne seadme kohaleasetamist. Eemaldage laastud. Need võivad häirida elektridetallide tööd.
- Seadme ühendamiseks ettenähtud pistikupesaga peab jääma viirutatud ala  piirsesse või olema väljaspool paigalduspiirkonda. Kinnitamata mööbel tuleb seina külge kinnitada standardse nurgikuga .



- Lõikevigastuste vältimiseks kandke kaitsekindaid. Paigaldamise ajal ligipääsetavad detailid võivad olla teravate servadega.
- Joonistel on mõõtmed toodud millimeetrites.

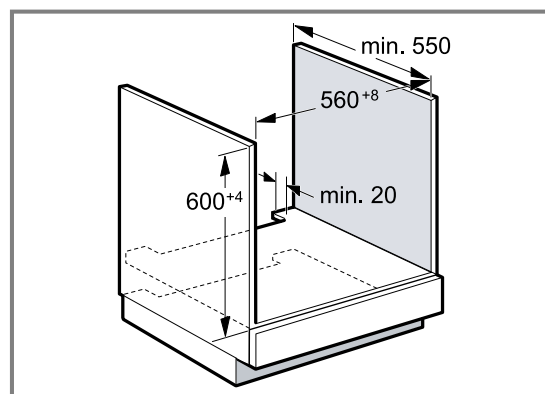
21.2 Seadme mõõtmed

Siit leiate seadme mõõtmed.



21.3 Paigaldamine tööpinna alla

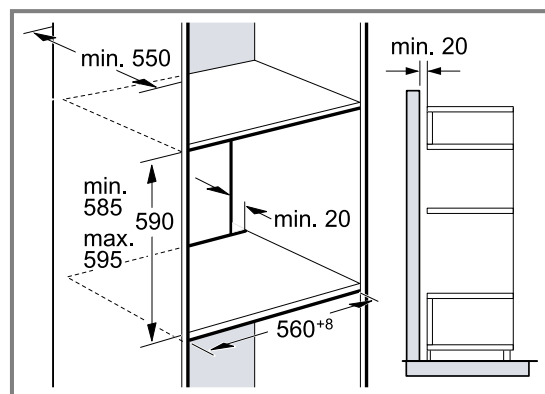
Seadme paigaldamisel tööpinna alla arvestage paigaldusmõõtmeid ja järgige paigaldusjuhiseid.



- Seadme ventileerimiseks peab vahepõhjas olema ventileerimisava.
- Kombinatsioonis induktsioonpliidiplaatidega ei tohi töötasapinna ja seadme vahelist pilu lisaliistudega sulgeda.
- Tööpind tuleb kinnitada mööbli külge.
- Järgige pliidiplaadi paigaldusjuhendit, kui see on olemas.

21.4 Paigaldamine ülakappi

Seadme paigaldamisel ülakappi arvestage paigaldusmõõtmeid ja järgige paigaldusjuhiseid.

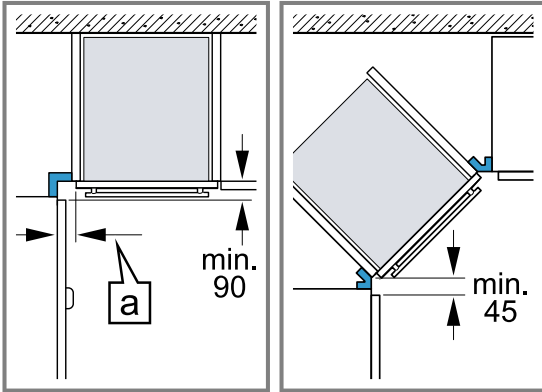


- Seadme ventileerimiseks peab vahepõhjad olema ventileerimisava.

- Kui ülakapis on lisaks element-tagaseintele täiendav tagasein, tuleb see eemaldada.
- Paigalduskõrguse valikul veenduge, et tarvikuid saaks ahjust hõlpsalt välja võtta.

21.5 Nurkpaigaldus

Seadme nurkpaigaldamisel arvestage paigaldusmõõtmeid ja järgige paigaldusjuhiseid.



- Et tagada ukse avamise võimalust, tuleb nurkpaigalduse korral kinni pidada minimaalsetest mõõtudest. Mõõt **a** sõltub mööblipinna ja käepideme pakusest.

21.6 Elektriline ühendamine

Seadme ohutuks ühendamiseks vooluvõrku järgige alltoodud ohutusjuhiseid.

- Seade vastab kaitseastmele I ja seadme ühendamisel vooluvõrku tuleb kasutada kaitsejuhet.
- Kaitse tuleb paigaldada vastavalt andmesildil märgitud võimsusele ja kehtivatele eeskirjadele.
- Kõikide paigaldustööde tegemisel peab seade olema vooluvõrgust lahutatud.
- Seadme ühendamiseks vooluvõrku tuleb kasutada komplekti kuuluvat ühendusjuhet.
- Ühendage ühendusjuhe seadme tagaküljel olevasse pessa, kuni kõlab klõps. 3 m pikkune ühendusjuhe on saadaval müügiesinduses.
- Ühendusjuhet tohib asendada üksnes originaaljuhtmega. See on saadaval hooldekeskuses.
- Paigaldamisel peab olema tagatud puutekaitse.

Seadme ühendamine vooluvõrku kaitsekontaktiga pistiku abil

Märkus: Seade on valmis vooluvõrku ühendamiseks ja seda tohib ühendada ainult nõuetekohaselt paigaldatud kaitsekontaktiga varustatud pistikupessa.

- ▶ Ühendage kaitsekontaktiga pistik kaitsekontaktiga varustatud pistikupessa. Seadet võib kaitsekontaktiga süsteemi ühendada ka tarnekomplekti kuuluva pistiku abil. Kui seade on paigaldatud, peab võrgujuhtme võrgupistik olema vabalt ligipääsetav. Kui vaba juurdepääs võrgupistikule on takistatud, tuleb elektripaigaldisse sisse ehitada kõikide pooluste lahutusseade vastavalt kehtivatele eeskirjadele.

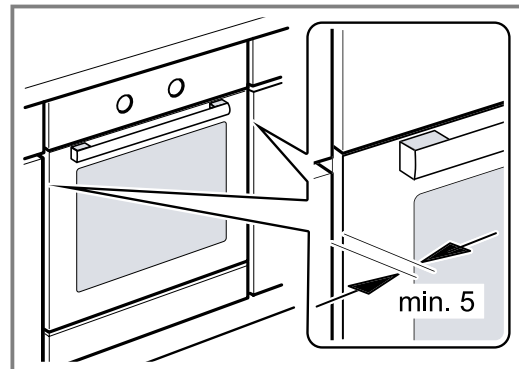
Seadme ühendamine vooluvõrku kaitsekontaktita pistiku abil

Märkus: Seadet tohib vooluvõrku ühendada üksnes elektriala asjatundja. Seadme garantii ei laiene vales ühendamisesest tingitud kahjustustele. Elektripaigaldises tuleb vastavalt kehtivatele eeskirjadele paigaldada kõikide pooluste lahutusseade.

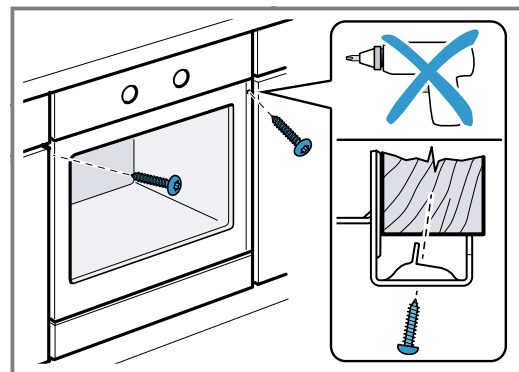
1. Ühenduspesas tuleb identifitseerida faasi- ja neutraal(null-)juhe. Vale ühendamise korral võib seade kahjustada saada.
2. Ühendus tuleb teostada vastavalt ühendusjoonisele. Pinge – vt andmeplaat.
3. Ühendusjuhtme soonte ühendamisel tuleb lähtuda järgmistest värvikoodidest:
 - roheline-kollane = kaitsejuhe ⊕
 - sinine = neutraal-("null")juhe
 - pruun = faasijuhe (välisjuhe)

21.7 Seadme paigaldamine

1. Asetage seade kohale ja seadke õigesse asendisse.



2. Kinnitage seade kruvidega.



Märkus: Töötasapinna ja seadme vahelist pilu ei tohi lisaliistudega sulgeda. Külgneva kapi külge ei tohi paigaldada kuumuse eest kaitsvaid liiste.

21.8 Seadme mahavõtmine

1. Lahutage seade vooluvõrgust.
2. Keerake lahti kinnituskruvid.
3. Kergitage seadet pisut ja tõmmake täiesti välja.



Thank you for buying a Bosch Home Appliance!

Register your new device on MyBosch now and profit directly from:

- **Expert tips & tricks for your appliance**
- **Warranty extension options**
- **Discounts for accessories & spare-parts**
- **Digital manual and all appliance data at hand**
- **Easy access to Bosch Home Appliances Service**

Free and easy registration – also on mobile phones:

www.bosch-home.com/welcome

BOSCH
HOME APPLIANCES
SERVICE

Looking for help? You'll find it here.

Expert advice for your Bosch home appliances, help with problems or a repair from Bosch experts.

Find out everything about the many ways Bosch can support you:

www.bosch-home.com/service

Contact data of all countries are listed in the attached service directory.

Robert Bosch Hausgeräte GmbH

Carl-Wery-Straße 34

81739 München

GERMANY

www.bosch-home.com



9001578163 (000908)

et