

SIEMENS



SIEMENS

Indbygningsovn

HB533AB.0S

da Betjenings- og installationsvejledning



Register your product on My Siemens and discover exclusive services and offers.
siemens-home.bsh-group.com/welcome

The future moving in.

Siemens Home Appliances

Du kan finde yderligere oplysninger i den digitale brugervejledning.



Indholdsfortegnelse

BETJENINGSVEJLEDNING

1	Sikkerhed.....	2
2	Undgåelse af tingsskader.....	4
3	Miljøbeskyttelse og besparelse.....	4
4	Lær apparatet at kende.....	5
5	Tilbehør.....	7
6	Inden den første ibrugtagning.....	8
7	Generel betjening.....	9
8	Lynopvarmning.....	9
9	Tidsfunktioner.....	9
10	Børnesikring.....	11
11	Rengøring og pleje.....	11
12	Ribberammer.....	13
13	Ovndør.....	13
14	Afhjælpning af fejl.....	16
15	Bortskaffelse.....	17
16	Kundeservice.....	17
17	Sådan lykkes det.....	18
18	MONTAGEVEJLEDNING.....	21
18.1	Generelle anvisninger om montage.....	21

1 Sikkerhed

Overhold følgende sikkerhedsanvisninger.

1.1 Generelle henvisninger

- Læs denne vejledning omhyggeligt igennem.
- Opbevar vejledningen og produktinformationerne til senere brug, og giv dem videre til en senere ejer.
- Tilslut ikke apparatet i tilfælde af en transportskade.

1.2 Bestemmelsesmæssig brug

Dette apparat er kun beregnet til indbygning. Overhold den specielle monteringsvejledning. Tilslutning af apparater uden netstik må kun udføres af en autoriseret fagmand. Ved skader, der opstår som følge af forkert tilslutning, bortfalder retten til garantiydelser.

Anvend kun apparatet:

- til at tilberede madvarer og drikke.
- i privat husholdning og i lukkede rum i huslige omgivelser.
- Op til en højde på maksimalt 4000 m over havets overflade.

Anvend ikke apparatet:

- med et eksternt tidsur eller en fjernbetjening.

1.3 Begrænsning af brugerreds

Dette apparat kan bruges af børn, der er fyldt 8 år, samt af personer med begrænsede fysiske, sensoriske eller psykiske evner eller manglende erfaring og/eller viden, hvis de overvåges eller er blevet instrueret i en sikker brug af apparatet og har forstået de farer, der kan være forbundet med brugen af apparatet. Børn må ikke bruge apparatet til leg.

Rengøring og brugervedligeholdelse må ikke udføres af børn, medmindre de er fyldt 15 år eller mere og overvåges.

Børn, som er under 8 år, skal altid befinde sig på sikker afstand af apparatet og dets tilslutningsledning.

1.4 Sikker brug

Sørg altid for at vende tilbehøret rigtigt, når det sættes ind i ovnen.

→ "Tilbehør", Side 7

ADVARSEL – Brandfare!

Brændbare genstande, som opbevares i ovnrummet, kan antændes.

- ▶ Opbevar aldrig brændbare genstande inde i ovnen.
- ▶ Hvis der trænger røg ud, skal apparatet slukkes, og stikket trækkes ud af kontakten. Lad døren forblive lukket for at kvæle eventuelle flammer.

Løse madrester, fedt og stegesaft kan antændes.

- ▶ Fjern groft snavs fra ovnrummet, varmeelementerne og tilbehøret inden driften. Der opstår trækluft, når apparatets dør åbnes. Derved kan bagepapiret komme i berøring med varmelegemerne og blive antændt.
- ▶ Læg aldrig bagepapir løst på tilbehøret under forvarmning eller under tilberedning.
- ▶ Klip bagepapiret til i en passende størrelse, og stil et fad eller en bageform oven på det.

⚠ ADVARSEL – Fare for forbrænding!

Under brugen bliver selve apparatet og de tilgængelige dele meget varme.

- ▶ Vær forsigtig, og undgå at berøre varmeelementer.
- ▶ Hold små børn under 8 år på sikker afstand.

Tilbehør eller service bliver meget varmt.

- ▶ Brug derfor altid grydelapper til at tage tilbehør eller service ud af ovnrummet.

Alkoholampe kan antændes i det varme ovnrum.

- ▶ Anvend kun små mængder drikkevarer med højt alkoholindhold i retter.
- ▶ Åbn apparatets dør med forsigtighed.

⚠ ADVARSEL – Fare for skoldning!

De tilgængelige dele bliver meget varme under brugen.

- ▶ Rør aldrig ved de varme dele.
- ▶ Hold børn på sikker afstand.

Der kan komme meget varm damp ud, når apparatets dør åbnes. Afhængigt af temperaturen er damp ikke altid synlig.

- ▶ Åbn apparatets dør med forsigtighed.
- ▶ Hold børn på sikker afstand.

Der kan opstå meget varm damp, hvis der hældes vand i det varme ovnrum.

- ▶ Hæld aldrig vand ind i ovnrummet, så længe det er varmt.

⚠ ADVARSEL – Fare for tilskadekomst!

Ridser i ovndørens glas kan få det til at springe.

- ▶ Brug ikke aggressive, skurende rengøringsmidler eller skarpe metalskrabere til rengøring af glasset, fordi dette kan ridse glasset.

Apparatet og dets tilgængelige dele kan have skarpe kanter.

- ▶ Vær forsigtig ved håndtering og rengøring.

- ▶ Brug beskyttelseshandsker, når det er muligt.

Ovndørens hængsler bevæger sig, når døren åbnes eller lukkes, hvorved fingre kan blive klemt.

- ▶ Rør ikke ved området omkring hængslerne med hænderne.

Komponenterne indvendig i ovndøren kan have skarpe kanter.

- ▶ Brug beskyttelseshandsker.

⚠ ADVARSEL – Fare for elektrisk stød!

Forkert udførte reparationer er farlige.

- ▶ Kun fagpersonale, der er uddannet til det, må udføre reparationer på apparatet.
- ▶ Der må kun anvendes originale reservedele til reparation af apparatet.
- ▶ Hvis nettilslutningsledningen til apparatet bliver beskadiget, skal den udskiftes af uddannet fagpersonale.

En beskadiget isolering af nettilslutningsledningen er farlig.

- ▶ Nettilslutningsledningen må aldrig komme i kontakt med varmekilder eller varme apparatdele.
- ▶ Nettilslutningsledningen må aldrig komme i kontakt med skarpe spidser eller kanter.
- ▶ Nettilslutningsledningen må aldrig knækkes, klemmes eller ændres.

Indtrængende fugtighed kan forårsage et elektrisk stød.

- ▶ Brug ikke damprensere eller højtryksrensere til at rengøre apparatet.

Et beskadiget apparat eller en beskadiget nettilslutningsledning er farlig.

- ▶ Brug aldrig et beskadiget apparat.
- ▶ Træk aldrig i nettilslutningsledningen for at afbryde apparatets forbindelse til strømnettet. Tag altid fat i nettilslutningsledningens netstik, og træk det ud.
- ▶ Hvis apparatet eller nettilslutningsledningen er beskadiget, så træk straks nettilslutningsledningens netstik ud, eller slå sikringen fra i sikringsskabet.
- ▶ Kontakt kundeservice. → *Side 17*

⚠ ADVARSEL – Fare for kvælning!

Børn kan trække emballagemateriale over hovedet eller vikle sig ind i det og blive kvælt.

- ▶ Opbevar emballagematerialet utilgængeligt for børn.
- ▶ Lad ikke børn lege med emballagematerialet.

Børn kan indånde eller sluge smådele og dermed blive kvalt.

- ▶ Opbevar smådele utilgængeligt for børn.
- ▶ Lad ikke børn lege med smådele.

1.5 Halogenlampe

⚠ ADVARSEL – Fare for forbrænding!

Lamperne i ovnrummet bliver meget varme. Der er stadig fare for forbrænding et stykke tid efter, at de er blevet slukket.

- ▶ Rør ikke ved glasafdækningen.

- ▶ Undgå berøring med huden under rengøring.

⚠ ADVARSEL – Fare for elektrisk stød!

Ved udskiftning af pæren er kontakterne i lampefatningen strømførende.

- ▶ For at undgå elektrisk stød skal det kontrolleres, at apparatet er slukket, inden lampen udskiftes.
- ▶ Træk også netstikket ud, eller slå sikringen fra i sikringskabet.

2 Undgåelse af tingsskader

2.1 Generelt

BEMÆRK!

Hvis temperaturen er over 50 °C, forårsager genstande på ovnbunden en varmeophobning. Bage og stegetiderne passer ikke mere, og emaljen bliver beskadiget.

- ▶ Anbring aldrig tilbehør, folie, bagepapir eller fade uanset art på ovnbunden.
- ▶ Sæt kun fade og beholdere på ovnbunden, når temperaturen er indstillet til under 50 °C.

Der dannes vanddamp, hvis der er vand i det varme ovnrum. Ovnbunden kan blive beskadiget på grund af den store temperaturforskel.

- ▶ Hæld aldrig vand ind i ovnrummet, så længe det er varmt.
- ▶ Stil ikke service eller fade med vand på ovnbunden. Længerevarende fugtighed i ovnrummet kan medføre korrosion.
- ▶ Lad altid ovnrummet tørre efter anvendelsen.
- ▶ Opbevar ikke fugtige fødevarer i længere tid i den lukkede ovn.
- ▶ Opbevar ikke madretter i ovnrummet.

Det kan med tiden beskadige fronterne på tilgrænsende skabe, hvis ovnen afkøles med åben dør.

- ▶ Lad altid apparatet køle af med lukket dør efter drift med høj temperatur.
- ▶ Sæt ikke noget i klemme i døren.

- ▶ Lad kun ovnrummet tørre med åben dør efter tilberedning med meget fugtighed. Dryp af frugtsaft fra bagepladen forårsager pletter, som ikke kan fjernes igen.

- ▶ Læg ikke for meget på bagepladen ved bagning af meget saftige frugtkager.
- ▶ Brug om muligt universalbradepanden, som er dybere.

Ovnrens i en varm ovn beskadiger emaljen.

- ▶ Brug aldrig ovnrens i en varm ovn.
- ▶ Inden ovnen opvarmes næste gang, skal alle rester fjernes fuldstændig fra ovnrum og ovndør.

Hvis tætningen er stærkt tilsmudset, lukker apparatets dør ikke længere rigtigt under brugen. De tilgrænsende skabsfronter kan blive beskadiget.

- ▶ Hold altid tætningen ren.
- ▶ Brug aldrig apparatet, hvis tætningen er beskadiget eller mangler.

Apparatets dør kan blive beskadiget, hvis den bruges som sidde- eller aflægningsplads.

- ▶ Brug ikke apparatets dør til at stå eller sidde på eller som støtte.
- ▶ Brug ikke apparatets dør som fræsætningsplads for service eller tilbehør.

Afhængigt af apparatets type kan tilbehøret ridse ruden, når ovndøren lukkes.

- ▶ Sørg altid for at sætte tilbehøret helt ind til anslag.

3 Miljøbeskyttelse og besparelse

3.1 Bortskaffelse af emballage

Alt emballagemateriale er miljøvenligt og egnet til genbrug.

- ▶ Bortskaf de enkelte dele adskilt efter art.

3.2 Energibesparelse

Overholdes disse henvisninger, forbruger dit apparat mindre strøm.

Forvarm kun apparatet, hvis det er angivet i opskriften eller i Anbefalede indstillinger.

- Hvis apparatet ikke forvarmes, spares der op til 20 % energi.

Anvend mørke, sortlakerede eller emaljerede bageforme.

- Disse bageforme optager varmen særlig godt.

Undlad så vidt muligt at åbne døren under driften.

- Temperaturen i ovnen bibeholdes, og apparatet behøver ikke at eftervarme.

Bag flere retter direkte efter hinanden eller parallelt.

- Ovnrummet er opvarmet efter den første bagning. Derved reduceres bagetiden for den efterfølgende kage.

Ved længere tilberedningstider kan ovnen slukkes 10 minutter, før tilberedningstiden er slut.

- Restvarmen er tilstrækkelig til færdigt tilberedning af retten.

Fjern tilbehør fra ovnrummet, som ikke skal bruges.

- Overflødige tilbehørsdele skal ikke opvarmes.

Lad dybfrostrætter tø op inden tilberedningen.

- Derved spares den energi, der skulle bruges til optøning af retterne.

Bemærk:

Apparatet bruger:

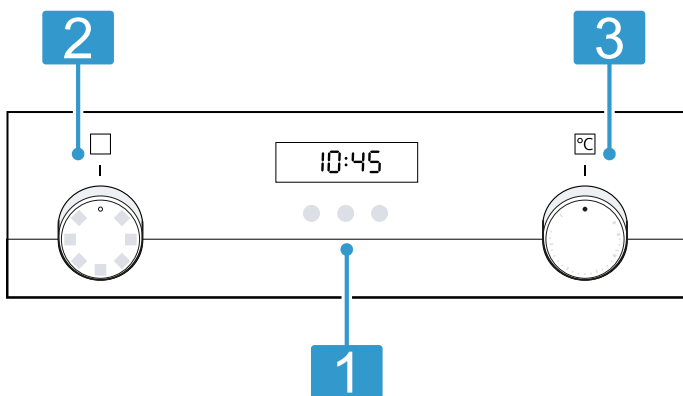
- Maks. 1 W ved drift med aktiveret display
- Maks. 0,5 W ved drift med deaktiveret display

4 Lær apparatet at kende

4.1 Betjeningslementer

Via betjeningsfeltet indstilles alle apparatets funktioner, og du informeres om driftstilstanden.

Bemærk: Afhængigt af apparattype kan enkeltheder på billedet afvige, f.eks. farve og form.



1 Taster og display

Tasterne er berøringsfølsomme flader. Tryk let på det pågældende felt for at vælge en funktion.

Displayet viser symboler for aktive funktioner samt for tidsfunktionerne.

→ "Taster og display", Side 5

2 Funktionsvælger

Ovnfunktionerne og yderligere funktioner indstilles med funktionsvælgeren.

Fra position nul o kan funktionsvælgeren drejes både mod højre og venstre.

Afhængigt af apparatets type kan funktionsvælgeren forsænkes. Tryk på funktionsvælgeren for at få den til at gå i indgreb / ud af indgreb i position nul o.

→ "Ovnfunktioner og funktioner", Side 5

3 Temperaturvælger

Temperaturvælgeren bruges til indstilling af temperaturen for ovnfunktionerne og til indstilling af yderligere funktioner.

Fra position nul ● kan temperaturvælgeren kun drejes mod højre, til den når anslaget.

Afhængigt af apparatets type kan temperaturvælgeren forsænkes. Tryk på temperaturvælgeren for at få den til at gå i indgreb / ud af indgreb i position nul ●.

→ "Temperatur og indstillingstrin", Side 6

4.2 Taster og display





Med tasterne kan der indstilles forskellige funktioner på apparatet. Indstillingerne vises i displayet.

Symbol	Funktion	Anvendelse
	Tidsfunktioner	Vælg minutur ⏰, varighed → , slut → og klokkeslæt. Tryk på tasten gentagne gange for at vælge de enkelte tidsfunktioner.
–	Minus	Reducere indstillingsværdier.
+	Plus	Forøge indstillingsværdier.
	Børnesikring	Aktivering eller deaktivering af børnesikring.

4.3 Ovnfunktioner og funktioner



Her forklares forskellene og anvendelsesområderne, så der altid kan vælges korrekt ovnfunktion til den pågældende ret.

Symbol	Ovnfunktion	Anvendelse og funktionsmåde
	3D-varmluft	Bagning og stegning i ét eller flere lag. Ventilatoren fordeler varmen fra det ringformede varmelegeme i bagvæggen jævnt i ovnrummet.

Symbol	Ovnfunktion	Anvendelse og funktionsmåde
	Varmluft, skånsom	Skånsom tilberedning af udvalgte retter i ét lag uden forvarmning. Ventilatoren fordeler varmen fra det ringformede varmelegeme i bagvæggen jævnt i ovnrummet. Der er faser i tilberedningen, hvor retterne tilberedes med restvarme. Vælg en temperatur mellem 120 °C og 230 °C. Hold ovndøren lukket under tilberedningen. Denne ovnfunktion bruges til fastlæggelse af energiforbruget ved drift med cirkulationsluft og af energiklassen.
	Grill, stor flade	Grillning af flade stykker grillmad, som steaks, pølser eller toast. Gratinerung af retter. Hele fladen under grillvarmelegemet opvarmes.
	Varmluft/impulsgrill	Stegning af fjerkræ, hele fisk eller større kødstykker. Grillelementet og ventilatoren tændes og slukkes skiftevis. Ventilatoren hvirvler den varme luft rundt om retten.
	Over-/undervarme	Til traditionel bagning eller stegning i ét lag. Denne ovnfunktion er særligt velegnet til kager med fugtig belægning. Varmen kommer ensartet oppefra og nedefra. Denne ovnfunktion bruges til fastlæggelse af energiforbruget ved konventionel drift.

Yderligere funktioner

Her findes en oversigt over yderligere funktioner i apparatet.

Symbol	Funktion	Anvendelse
	Lynopvarmning	Hurtig forvarmning af ovnrummet uden tilbehør. → "Lynopvarmning", Side 9
	Ovnlampe	Belysning af ovnrummet uden opvarmning. → "Belysning", Side 7


4.4 Temperatur og indstillingstrin

Ovnfunktionerne og funktionerne har forskellige indstillinger.

Bemærk: Ved temperaturindstillinger over 250 °C sænker apparatet efter ca. 10 minutter temperaturen til ca. 240 °C. Hvis apparatet har ovnfunktionen Over-/undervarme eller Undervarme, sker denne temperatursænkning ikke.

Symbol	Funktion	Anvendelse
●	Position nul	Apparatet varmer ikke.
50 - 275	Temperaturområde	Indstilling af temperatur i ovnrummet i °C.
1, 2, 3 eller I, II, III	Grilltrin	Indstilling af grilltrin for Grill, stor flade og Grill, lille flade (afhængigt af apparatets type). 1 = lavt 2 = mellem 3 = kraftigt

Opvarmningsindikator

Apparatet viser, når det varmer.
Når apparatet varmer, lyser symbolet  i displayet. I opvarmningspauserne slukkes symbolet.

Ved forvarmning er det optimale tidspunkt for isætning af retten nået, når symbolet slukkes for første gang.

Bemærk: På grund af den termiske træghed kan det ske, at den viste temperatur ikke helt svarer til den faktiske temperatur i ovnrummet.

4.5 Ovnrum

Nogle funktioner i ovnrummet har som formål at lette betjeningen af apparatet.

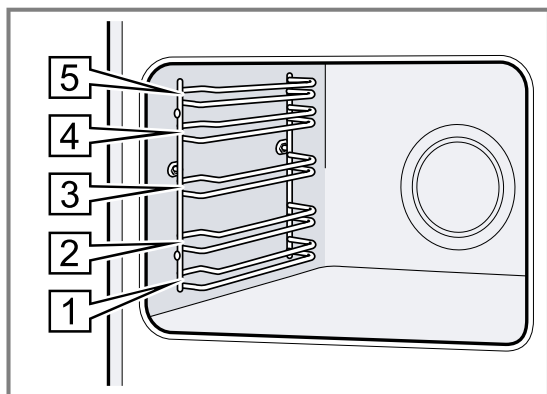
Ribberammer

Tilbehøret kan anbringes i forskellige højder i ribberammerne.

→ "Tilbehør", Side 7

Apparatet har 5 rillehøjder. Rillehøjderne angives med tal nedefra og op.

Ribberammerne kan tages ud, f.eks. til rengøring.
→ "Ribberammer", Side 13



Selvrensende flader

Bagvæggen i ovnrummet er selvrensende. De selvrensende flader er belagt med et porøst, mat keramisk lag, som har en ru overflade. Når apparatet er i drift, opsuger de selvrensende flader fedtsprøjt fra bagning, stegning eller grillning og nedbryder dem.

Hvis de selvrensende flader ikke længere renser tilstrækkeligt under den normale drift, skal ovnen opvarmes målrettet.

→ "Rengøring af selvrensende flader i ovnrummet", Side 12

Belysning

Ovnbelysningen belyser ovnrummet.

Ved de fleste ovnfunktioner og funktioner er belysningen tændt under driften. Når driften afsluttes med funktionsvælgeren, slukkes belysningen.

Når funktionsvælgeren placeres på position **Ovnlampe**, bliver belysningen tændt, uden at ovnen varmer.

Bemærk: Køleventilatoren er aktiveret, også ved positionen **Ovnlampe**.

Køleventilator

Køleventilatoren aktiveres automatisk under driften. Luften kommer ud over døren.

BEMÆRK!

Ventilationsåbningerne over ovndøren må ikke dækkes til. Apparatet bliver i givet fald overophedet.

► Hold ventilationsåbningerne fri.

For at afkøle apparatet hurtigere fortsætter køleventilatoren med at køre et stykke tid efter brugen.

Apparatets dør

Hvis apparatets dør åbnes under igangværende drift, fortsættes driften.

5 Tilbehør

Anvend originalt tilbehør. Det er tilpasset til apparatet.

Bemærk: Når tilbehøret bliver varmt, kan det ændre form. Formændringen har ingen indflydelse på funktionen. Sådant formændring forsvinder, så snart tilbehøret er kølet af igen.

Afhængigt af apparatets type kan det medfølgende tilbehør variere.

Tilbehør	Anvendelse
Rist	<ul style="list-style-type: none"> ■ Kageforme ■ Tærte-/gratinforme ■ Fade og beholdere ■ Kød, f.eks. stege og grillmad ■ Dybfrostretter
Universalbradepande	<ul style="list-style-type: none"> ■ Fugtige kager ■ Bagværk ■ Brød ■ Store stege ■ Dybfrostretter ■ Opsamling af væskedryp, f.eks. fedt fra grillning på risten.
Bageplade	<ul style="list-style-type: none"> ■ Kager på bageplade ■ Småt bagværk

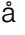
5.1 Indgrebsfunktion


Indgrebsfunktionen forhindrer, at tilbehøret vipper, når det trækkes ud.

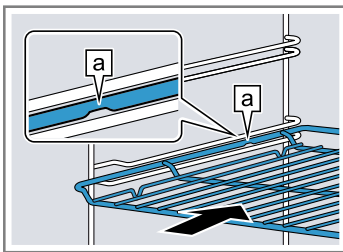
Tilbehøret kan trækkes ca. halvvejs ud, til det går i indgreb. Vippesikringen fungerer kun, hvis tilbehøret sættes korrekt ind i ovnen.

5.2 Isætning af tilbehør i ovnen

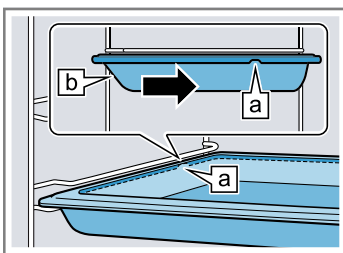
Sørg altid for, at tilbehøret vender rigtigt, når det sættes ind i ovnen. Kun på denne måde kan tilbehøret trækkes cirka halvvejs ud, uden at det vipper.

1. Vend tilbehøret, så indhakkene  befinder sig bagerst og peger nedad.
2. Sæt altid tilbehøret ind mellem de to styreskinner på en rillehøjde.

Rist Sæt risten ind med den åbne side mod ovndøren og krumningen  vendende nedad.



Bageplade F.eks. universalbradepande eller bageplade Sæt bagepladen ind med den skrå side  vendende mod ovndøren.




3. Skyd tilbehøret helt ind, så det ikke rører ved ovndøren.

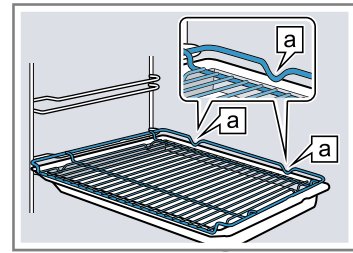
Bemærk: Tag tilbehør ud af ovnen, som ikke skal bruges under driften.

Kombinering af tilbehør

For at opsamle væskedryp kan risten kombineres med universalbradepanden.

1. Placer risten på universalbradepanden, så de to afstandsstykker  ligger på kanten af universalbradepanden.
2. Sæt universalbradepanden ind mellem de to styreskinner på en rillehøjde. Risten skal være placeret over den øverste styreskinne.

Rist på universalbradepande



5.3 Yderligere tilbehør

Der kan købes supplerende tilbehør hos kundeservice, hos forhandleren eller på Internettet.

På internettet og i vores brochurer findes et bredt sortiment til dette apparat:

www.siemens-home.bsh-group.com

Tilbehør er specifikt for det enkelte apparat. Angiv altid den nøjagtige betegnelse (E-nr.) for apparatet.

Det tilgængelige tilbehør til det aktuelle apparat kan ses i online shoppen eller hos kundeservice.

6 Inden den første ibrugtagning

Foretag indstillingerne for den første ibrugtagning. Rengør apparatet og tilbehøret.




6.1 Første ibrugtagning

Der skal foretages indstillinger ved den første ibrugtagning, inden apparatet kan anvendes.

Indstille klokkeslæt

Efter tilslutningen af apparatet eller efter et strømsvigt blinker klokkeslættet i displayet. Klokkeslættet starter ved klokken 12:00. Indstil det aktuelle klokkeslæt.


Krav: Funktionsvælgeren skal være på position nul 0.

1. Indstil klokkeslættet med tasten  eller .
 2. Tryk på tasten .
- ✓ Displayet viser det indstillede klokkeslæt.

6.2 Rengøring af apparat inden første ibrugtagning

Inden der tilberedes retter i apparatet første gang, skal ovnrummet og tilbehøret rengøres.

1. Fjern tilbehøret og rester af emballage fra ovnrummet, som f.eks. styroporkugler.
2. Tør de glatte flader i ovnrummet af med en blød fugtig klud inden opvarmningen.
3. Luft ud i køkkenet under opvarmningen af apparatet.
4. Indstil ovnfunktion og temperatur.
→ "Generel betjening", Side 9

Ovnfunktion	3D-varmluft 
Temperatur	Maksimum
Varighed	1 time

5. Sluk for apparatet efter den angivne varighed.
6. Vent, til ovnrummet er kølet af.
7. Rengør de glatte flader med opvaskevand og en opvaskevamp.

8. Rengør tilbehøret med opvaskevand, en opvaskesvamp eller en blød børste.

7 Generel betjening

7.1 Tænde for apparatet

- ▶ Drej funktionsvælgeren væk fra position nul o.
- ✓ Apparatet er tændt.

7.2 Slukke apparatet

- ▶ Drej funktionsvælgeren til position nul o.
- ✓ Apparatet er slukket.

7.3 Indstille ovnfunktion og temperatur

1. Indstil ovnfunktionen med funktionsvælgeren.
 2. Indstil temperatur eller grilltrin med temperaturvælgeren.
- ✓ Efter nogle sekunder begynder apparatet at varme.

3. Sluk for apparatet, når retten er færdig.

Tip Den mest velegnede ovnfunktion til retten findes i beskrivelsen af ovnfunktioner.
→ "Ovnfunktioner og funktioner", Side 5

Ændre ovnfunktion

Ovnfunktionen kan altid ændres.

- ▶ Indstil den ønskede ovnfunktion med funktionsvælgeren.

Ændre temperatur

Temperaturen kan altid ændres.

- ▶ Indstil den ønskede temperatur med temperaturvælgeren.

8 Lynopvarmning

For at spare tid kan opvarmningstiden forkortes med lynopvarmningen.


Anvend kun lynopvarmning, når der er indstillet en temperatur på over 100 °C.

Efter lynopvarmningen er det bedst at anvende følgende ovnfunktioner:

- **3D-varmluft** 

8.1 Indstille lynopvarmning

Sæt først retten i ovnen, når lynopvarmningen er afsluttet, fordi tilberedningen derved bliver mere ensartet.


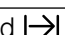
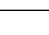
1. Indstil Lynopvarmning  med funktionsvælgeren.
 2. Indstil den ønskede temperatur med temperaturvælgeren.
- ✓ Efter nogle sekunder starter lynopvarmningen.
 - ✓ Når lynopvarmningen er afsluttet, lyder der et signal, og opvarmningsindikatoren slukkes.
3. Indstil en egnet ovnfunktion med funktionsvælgeren.
 4. Sæt retten ind i ovnen.

9 Tidsfunktioner

Apparatet har forskellige tidsfunktioner, som kan bruges til styring af driften.

9.1 Oversigt over tidsfunktioner

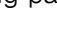



De forskellige tidsfunktioner vælges med tasten .

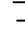
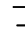
Tidsfunktion	Anvendelse
Minutur 	Minuturet kan indstilles uafhængigt af driften. Det har ingen indvirkning på apparatet.
Varighed 	Når der er indstillet en varighed sammen med driften, holder apparatet automatisk op med at varme, når varigheden er udløbet.
Slut 	Der kan indstilles et klokkeslæt for, hvornår driften skal afsluttes. Apparatet starter automatisk, så driften bliver afsluttet på det ønskede tidspunkt.
Klokkeslæt	Klokkeslættet kan indstilles.

9.2 Indstille minutur

Minuturet virker uafhængigt af driften. Minuturet kan indstilles op til 23 timer og 59 minutter, både når apparatet er tændt og når det er slukket. Minuturet har sit eget signal, så man kan høre, om det er minuturet eller en varighed, der er udløbet.

Bemærk: Minuturet og en varighed kan ikke tælle ned samtidig. Hvis der allerede er indstillet en varighed, kan minuturet ikke indstilles.

1. Tryk på tasten  gentagne gange, til  er markeret i displayet.
2. Indstil tiden på minuturet med tasten  eller .

Tast	Foreslået værdi
	5 minutter
	10 minutter

Minuturet kan indstilles i trin på 30 sekunder op til 10 minutter. Derefter bliver trinnene større, efterhånden som den indstillede tid forøges.

- ✓ Efter nogle sekunder starter minuturet, og tiden tæles ned.
 - ✓ Når den indstillede tid på minuturet er gået, lyder der et signal, og i displayet står tiden for minuturet på nul.
3. Når tiden på minutur er udløbet:
- Tryk på en tilfældig tast for at slukke minuturet.

Ændre tiden på minutur

Tiden på minuturet kan når som helst ændres.

Krav: I displayet er Δ markeret.

- ▶ Korriger tiden for minuturet med tasten $-$ eller $+$.
- ✓ Efter nogle sekunder aktiverer apparatet ændringen.

Afbryde minutur

Tiden på minuturet kan når som helst afbrydes.

Krav: I displayet er Δ markeret.

- ▶ Stil tiden på minuturet tilbage til nul med tasten $-$.
- ✓ Efter nogle sekunder aktiverer apparatet ændringen, og Δ slukkes.

9.3 Indstilling af varighed

Der kan indstilles en varighed for driften på op til 23 timer og 59 minutter.

Krav: Der er indstillet en ovnfunktion og en temperatur eller et trin.

1. Tryk på tasten $\odot \rightleftharpoons$ gentagne gange, til $| \rightarrow |$ er markeret i displayet.
2. Indstil varigheden med tasten $-$ eller $+$.

Tast	Foreslået værdi
$-$	10 minutter
$+$	30 minutter

Varigheden kan indstilles i trin på et minut op til en time, derefter i trin på 5 minutter.

- ✓ Efter nogle sekunder begynder apparatet at varme, og varigheden tælles ned.
 - ✓ Når varigheden er gået, lyder der et signal, og i displayet står varigheden på nul.
3. Når varigheden er udløbet:
- Tryk på en tilfældig tast for at afbryde signalet.
 - Tryk på tasten $+$ for at indstille en varighed igen.
 - Sluk for apparatet, når retten er færdig.

Ændre varighed

Varigheden kan altid ændres.

Krav: I displayet er $| \rightarrow |$ markeret.

- ▶ Korriger varigheden med tasten $-$ eller $+$.
- ✓ Efter nogle sekunder aktiverer apparatet ændringen.

Afbryde varighed

Varigheden kan altid afbrydes.

Krav: I displayet er $| \rightarrow |$ markeret.

- ▶ Sæt varigheden tilbage på nul med tasten $-$.
- ✓ Efter nogle sekunder aktiverer apparatet ændringen og fortsætter med at varme uden en indstillet varighed.

9.4 Indstille sluttid

Klokkeslættet for afslutning af en varighed kan forskydes med op til 23 timer og 59 minutter.

Bemærkninger

- Ved ovnfunktioner med grillfunktion kan sluttidspunktet ikke indstilles.
- For at opnå et godt tilberedningsresultat skal sluttidspunktet ikke forskydes yderligere, efter at driften er startet.
- Lad ikke madvarer stå for længe i ovnen, de kan blive fordærvede.

Krav

- Der er indstillet en ovnfunktion og en temperatur eller et trin.
 - Der er indstillet en varighed.
1. Tryk på tasten $\odot \rightleftharpoons$ gentagne gange, til $\rightarrow |$ er markeret i displayet.
 2. Tryk på tasten $-$ eller $+$.
 - ✓ I displayet vises den beregnede sluttid.
 3. Forskyd sluttiden med tasten $-$ eller $+$.
 - ✓ Efter nogle sekunder aktiverer apparatet indstillingen, og på displayet vises den indstillede sluttid.
 - ✓ Når det beregnede starttidspunkt er nået, begynder apparatet at varme, og varigheden tælles ned.
 - ✓ Når varigheden er gået, lyder der et signal, og i displayet står varigheden på nul.
 4. Når varigheden er udløbet:
 - Tryk på en tilfældig tast for at afbryde signalet før tiden.
 - Tryk på tasten $+$ for at indstille en varighed igen.
 - Sluk for apparatet, når retten er færdig.

Ændre sluttidspunkt

For at sikre et godt resultat af tilberedningen kan den indstillede sluttid kun ændres, indtil driften starter, og varigheden tælles ned.

Krav: I displayet er $\rightarrow |$ markeret.

- ▶ Forskyd sluttiden med tasten $-$ eller $+$.
- ✓ Efter nogle sekunder aktiverer apparatet ændringen.

Afbryde sluttid

Den indstillede sluttid kan slettes når som helst.

Krav: I displayet er $\rightarrow |$ markeret.

- ▶ Sæt sluttiden tilbage til det aktuelle klokkeslæt plus den indstillede varighed med tasten $-$.
- ✓ Efter nogle sekunder aktiverer apparatet ændringen og begynder at varme. Varigheden tæller ned.

9.5 Indstille klokkeslæt

Efter tilslutningen af apparatet eller efter et strømsvigt blinker klokkeslættet i displayet. Klokkeslættet starter ved klokken 12:00. Indstil det aktuelle klokkeslæt.

Krav: Funktionsvælgeren skal være på position nul o.

1. Indstil klokkeslættet med tasten $-$ eller $+$.
2. Tryk på tasten $\odot \rightleftharpoons$.
 - ✓ Displayet viser det indstillede klokkeslæt.

Ændre klokkeslæt

Klokkeslættet kan altid ændres.

Krav: Funktionsvælgeren skal være på position nul o.

1. Tryk på tasten $\odot \rightleftharpoons$, til klokkeslættet blinker i displayet.

2. Korriger klokkeslættet med tasten — eller +.

✓ Efter nogle sekunder aktiverer apparatet ændringen.

10 Børnesikring

For at børn ikke utilsigtet skal kunne tænde for apparatet eller ændre indstillinger, er det forsynet med en børnesikring.

Bemærk: Efter en strømafbrydelse er børnesikringen deaktiveret.

10.1 Aktivere/deaktivere børnesikring

Krav: Funktionsvælgeren er på position nul 0.

- ▶ Tryk vedvarende på tasten $\ominus \rightleftharpoons$, til **SAFE** vises i displayet, for at aktivere børnesikringen.
 - Tryk vedvarende på tasten $\ominus \rightleftharpoons$, til **SAFE** vises i displayet, for at deaktivere børnesikringen.

11 Rengøring og pleje

Rengør og plej maskinen omhyggeligt, så maskinen forbliver funktionsdygtig længe.

11.1 Rengøringsmidler

Anvend ikke uegnede rengøringsmidler, som kan beskadige de forskellige overflader.

ADVARSEL – Fare for elektrisk stød!

Indtrængende fugtighed kan forårsage et elektrisk stød.

- ▶ Brug ikke damprensere eller højtryksrensere til at rengøre apparatet.

BEMÆRK!

Uegnede rengøringsmidler beskadiger apparatets overflader.

- ▶ Der må ikke anvendes aggressive eller skurende rengøringsmidler.

- ▶ Brug ikke rengøringsmidler med højt indhold af alkohol.
- ▶ Brug ikke hårde skuresvampe eller rengøringssvampe.
- ▶ Brug ikke specialrengøringsmidler til varm rengøring.

Ovnrens i en varm ovn beskadiger emaljen.

- ▶ Brug aldrig ovnrens i en varm ovn.
 - ▶ Inden ovnen opvarmes næste gang, skal alle rester fjernes fuldstændig fra ovnrum og ovndør.
- Nye svampeklude indeholder rester fra fremstillingen.
- ▶ Skyl nye svampeklude grundigt inden brug.

Egnede rengøringsmidler

Anvend kun egnede rengøringsmidler til de forskellige overflader i apparatet.

Følg vejledningen til rengøring af apparatet.
→ "Rengøring af apparat", Side 12

Apparatets front

Overflade	Egnede rengøringsmidler	Anvisninger
Rustfrit stål	<ul style="list-style-type: none"> ▪ Varmt opvaskevand ▪ Specielle plejemidler til varme overflader af rustfrit stål 	For at undgå korrosion skal pletter af kalk, fedt, stivelse og protein fjernes fra overflader af rustfrit stål med det samme. Påfør plejemidlet til rustfrit stål i et ganske tyndt lag.
Kunststof eller lakerede overflader F.eks. betjeningsfelt	<ul style="list-style-type: none"> ▪ Varmt opvaskevand 	Anvend ikke glasrengøringsmiddel eller glasskraber.

Ovndør

Område	Egnede rengøringsmidler	Anvisninger
Glasruder i ovndør	<ul style="list-style-type: none"> ▪ Varmt opvaskevand 	Brug ikke glasskrabere eller rustfri stålspiraler. Tip Glasruderne i ovndøren kan afmonteres for grundig rengøring. → "Ovndør", Side 13

Område	Egnede rengøringsmidler	Anvisninger
Dørafdækning	<ul style="list-style-type: none"> ▪ Af rustfrit stål: Rengøringsmiddel til rustfrit stål ▪ Af kunststof: Varmt opvaskevand 	Anvend ikke glasrengøringsmiddel eller glasskraber. Tip Tag dørafdækningen af for grundigere rengøring. → "Ovndør", Side 13
Håndtag	<ul style="list-style-type: none"> ▪ Varmt opvaskevand 	For at undgå pletter, der ikke kan fjernes, skal afkalkningsmidler fjernes fra håndtagene med det samme.
Dørtætning	<ul style="list-style-type: none"> ▪ Varmt opvaskevand 	Tætningen må ikke tages af eller skures.

Ovnrums

Område	Egnede rengøringsmidler	Anvisninger
Emaljerede overflader	<ul style="list-style-type: none"> ▪ Varmt opvaskevand ▪ Eddikevand ▪ Ovnrens 	Ved stærk tilsmudsning skal smudset oplødes og fjernes med en børste eller en rustfri stålspiral. Lad ovnrumsrummet tørre med åben dør efter rengøringen. Bemærkninger <ul style="list-style-type: none"> ▪ Ved meget høje temperaturer indbrændes emaljen, og der opstår mindre farveforskelle. Apparatets funktionsdygtighed bliver ikke påvirket af dette. ▪ Kanterne på tynde bageplader kan ikke emaljeres fuldstændigt, så de kan være ru. Korrosionsbeskyttelsen bliver ikke forringet af dette. ▪ Rester af levnedsmidler efterlader en hvid belægning på de emaljerede overflader. Belægningen udgør ingen sundhedsfare. Apparatets funktionsdygtighed bliver ikke påvirket af dette. Belægningen kan fjernes med citronsyre.
Selvrensede flader	-	Følg vejledningen om de selvrensede flader. → "Rengøring af selvrensede flader i ovnrumsrummet", Side 12
Ovnlampens glasafdækning	<ul style="list-style-type: none"> ▪ Varmt opvaskevand 	Anvend ovnrens ved stærk tilsmudsning.
Ribberammer	<ul style="list-style-type: none"> ▪ Varmt opvaskevand 	Ved stærk tilsmudsning skal smudset oplødes og fjernes med en børste eller en rustfri stålspiral. Tip Ribberammerne kan tages ud til rengøring. → "Ribberammer", Side 13
Tilbehør	<ul style="list-style-type: none"> ▪ Varmt opvaskevand ▪ Ovnrens 	Ved stærk tilsmudsning skal smudset oplødes og fjernes med en børste eller en rustfri stålspiral. Emaljeret tilbehør er egnet til vask i opvaskemaskine.

11.2 Rengøring af apparat

For at undgå skader på apparatet må det kun rengøres som foreskrevet og med egnede rengøringsmidler.

ADVARSEL – Fare for forbrænding!

Under brugen bliver selve apparatet og de tilgængelige dele meget varme.

- ▶ Vær forsigtig, og undgå at berøre varmeelementer.
- ▶ Hold små børn under 8 år på sikker afstand.

ADVARSEL – Brandfare!

Løse madrester, fedt og stegesaft kan antændes.

- ▶ Fjern groft snavs fra ovnrumsrummet, varmeelementerne og tilbehøret inden driften.

Krav: Følg anvisningerne om rengøringsmidlerne.

→ "Rengøringsmidler", Side 11

1. Brug varmt opvaskevand og en opvaskeklud til rengøring af apparatet.

- Ved visse overflader kan der anvendes andre rengøringsmidler.

→ "Egnede rengøringsmidler", Side 11

2. Tør efter med en blød klud.

11.3 Rengøring af selvrensede flader i ovnrumsrummet

Bagvæggen i ovnrumsrummet er selvrensede. De selvrensede flader er belagt med et porøst, mat keramisk lag med en ru overflade. Når apparatet er i drift, opsuger de selvrensede flader sprøjt fra bagning, stegning og grillning og nedbryder dem. Hvis de selvrensede flader ikke længere renser tilstrækkeligt under driften, skal ovnen opvarmes målrettet.

BEMÆRK!

Hvis de selvrensede flader ikke rengøres med jævne mellemrum, kan de blive beskadiget.

- ▶ Hvis der er synlige mørke pletter på de selvrensede flader, skal ovnrumsrummet opvarmes.

- ▶ Brug ikke ovnrens eller skurende rengøringsmidler. Hvis der alligevel ved et uheld skulle komme ovnrens på de selvrensede flader, skal det straks duppes af med vand og en svamp. Der må ikke gvides.
1. Tag tilbehør samt fade og beholdere ud af ovnrømmet.
 2. Tag ribberammerne af, og tag dem ud af ovnrømmet.
→ "Ribberammer", Side 13
 3. Fjern grove tilsmudsninger med opvaskevand og en blød klud:
 - Fra de glatte emaljerede overflader
 - Fra ovndøren indvendig
 - Fra ovnlampens glasafdækning
 På den måde undgås det, at der opstår pletter, der ikke kan fjernes.

4. Tag genstande ud af ovnrømmet. Ovnrummet skal være tomt.
5. Indstil **3D-varmluft** med funktionsvælgeren.
6. Indstil den maksimale temperatur med temperaturvælgeren.
 - ✓ Efter nogle sekunder begynder apparatet at varme.
7. Sluk apparatet efter 1 time.
8. Tør ovnrømmet af med en fugtig klud, når det er kølet godt af.

Bemærk: Der kan danne sig pletter på de selvrensede flader. Rester af sukker og protein i levnedsmidler bliver ikke nedbrudt og forbliver på fladerne. Rødlige pletter er rester af saltholdige levnedsmidler, pletterne er ikke rust. Pletterne udgør ingen sundhedsfare. Pletterne reducerer ikke de selvrensede fladers renseevne.
9. Monter ribberammerne.
→ "Ribberammer", Side 13

12 Ribberammer

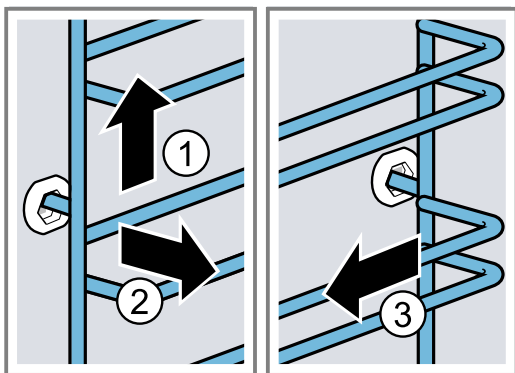
Ribberammerne kan tages ud, så ovnrømmet kan rengøres af, f.eks. til rengøring eller til udskiftning af dem.

12.1 Udtagning af ribberammer

⚠ ADVARSEL – Fare for forbrænding!

Ribberammerne bliver meget varme

- ▶ Rør aldrig ved ribberammerne, når de er varme.
 - ▶ Lad altid apparatet køle af.
 - ▶ Hold børn på sikker afstand.
1. Løft ribberammen lidt foran ①, og frigør den ②.
 2. Træk ribberammen fremad ③, og tag den ud.

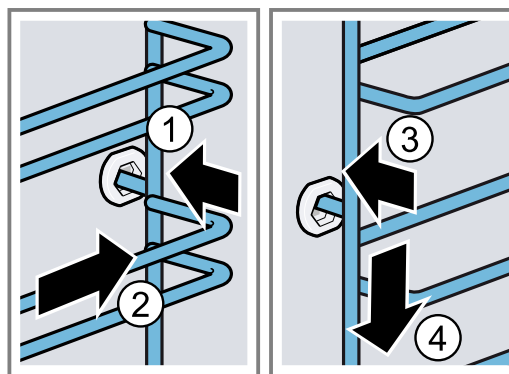


3. Rengør ribberammen.
→ "Rengøringsmidler", Side 11

12.2 Isætning af ribberammer

Bemærkninger

- Ribberammerne passer kun i hhv. højre eller venstre side.
 - Vær opmærksom på ved begge ribberammer, at de bøjede ribber skal vende fremad.
1. Sæt først ribberammen ind i midten i den bageste bøsning ①, til ribberammen ligger an mod ovnrømmets væg, og tryk den bagud ②.
 2. Sæt derefter ribberammen ind i den forreste bøsning ③, indtil den også her ligger an mod ovnrømmets væg, og tryk den nedad ④.



13 Ovndør

Ovndøren kan tages af og rengøres, så apparatet bevares pænt og funktionsdygtigt.

13.1 Aftagning af ovndør

⚠ ADVARSEL – Fare for tilskadekomst!

Komponenterne indvendig i ovndøren kan have skarpe kanter.

- ▶ Brug beskyttelseshandsker.

Ovndørens hængsler bevæger sig, når døren åbnes eller lukkes, hvorved fingre kan blive klemt.

- ▶ Rør ikke ved området omkring hængslerne med hænderne.

1. Åbn ovndøren helt.

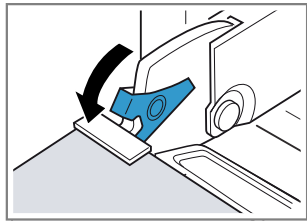
2. ⚠ ADVARSEL – Fare for tilskadekomst!

Hvis hængslerne ikke er sikret, kan de smække i med stor kraft.

- ▶ Sørg for, at låsepalerne altid er helt vippet ned, og at de er vippet helt op, når ovndøren tages af.

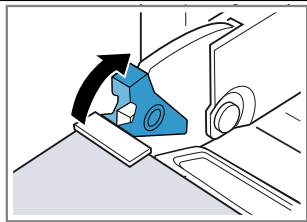
Vip låsepalerne på venstre og højre hængsel op.

Låsepæl vippet op



Hængslerne er sikret og kan ikke smække i.

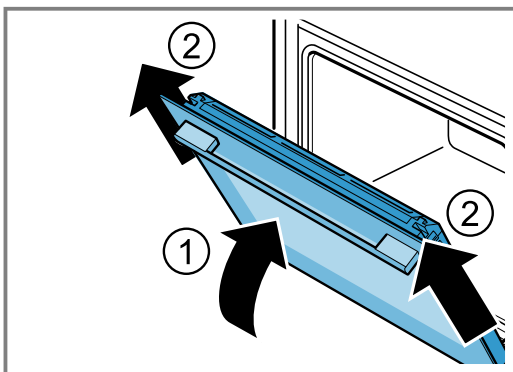
Låsepæl vippet ned



Ovndøren er sikret og kan ikke tages af.

- ✓ Låsepalerne er vippet op. Hængslerne er sikret og kan ikke smække i.

- 3. Luk ovndøren, til den når anslaget ①. Hold ovndøren fast med begge hænder i venstre og højre side, og træk den opad og ud ②.**



- 4. Læg forsigtigt ovndøren på et plant underlag.**

13.2 Påsætning af ovndør

⚠ ADVARSEL – Fare for tilskadekomst!

Ovndørens hængsler bevæger sig, når døren åbnes eller lukkes, hvorved fingre kan blive klemt.

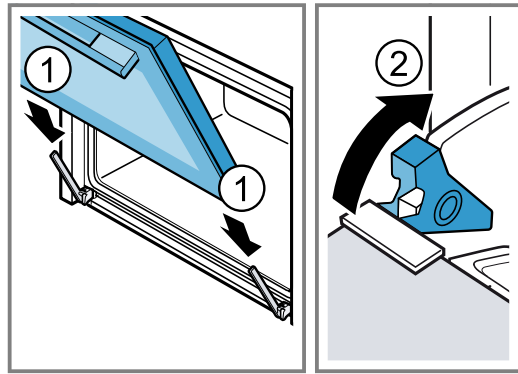
- ▶ Rør ikke ved området omkring hængslerne med hænderne.

Hvis hængslerne ikke er sikret, kan de smække i med stor kraft.

- ▶ Sørg for, at låsepalerne altid er helt vippet ned, og at de er vippet helt op, når ovndøren tages af.

1. Skyd ovndøren lige på de to hængsler ①. Skyd ovndøren ind til anslaget.
2. Åbn ovndøren helt.

- 3. Vip låsepalerne på venstre og højre hængsel ned ②.**



- ✓ Låsepalerne er vippet ned. Ovndøren er sikret og kan ikke tages af.

- 4. Luk ovndøren.**

13.3 Afmontering af glasruder i ovndør

⚠ ADVARSEL – Fare for tilskadekomst!

Ovndørens hængsler bevæger sig, når døren åbnes eller lukkes, hvorved fingre kan blive klemt.

- ▶ Rør ikke ved området omkring hængslerne med hænderne.

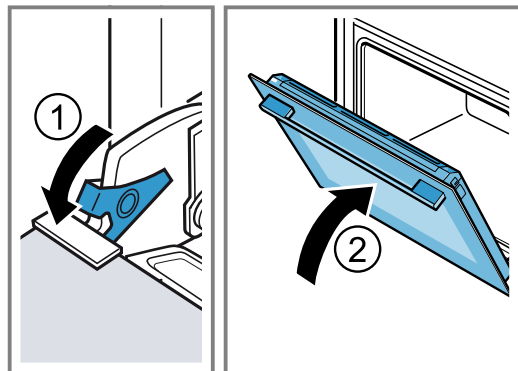
Komponenterne indvendig i ovndøren kan have skarpe kanter.

- ▶ Brug beskyttelseshandsker.

1. Åbn ovndøren helt.
2. Vip låsepalerne på venstre og højre hængsel op ①.

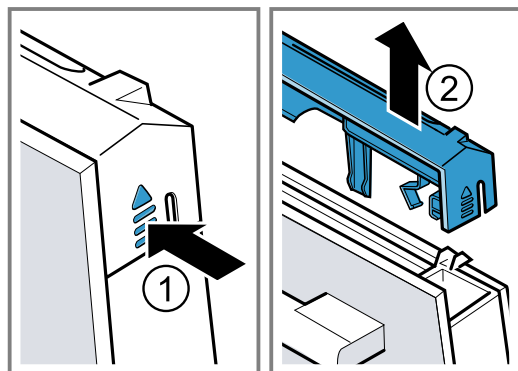
- ✓ Låsepalerne er vippet op. Hængslerne er sikret og kan ikke smække i.

- 3. Luk ovndøren, til den når anslaget ②.**

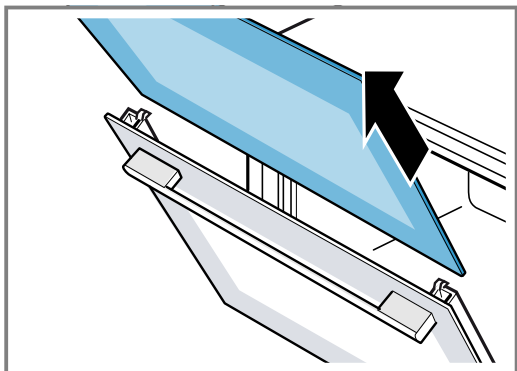


- 4. Tryk udefra på dørfadækningen i venstre og højre side ①, til den går ud af indgreb.**

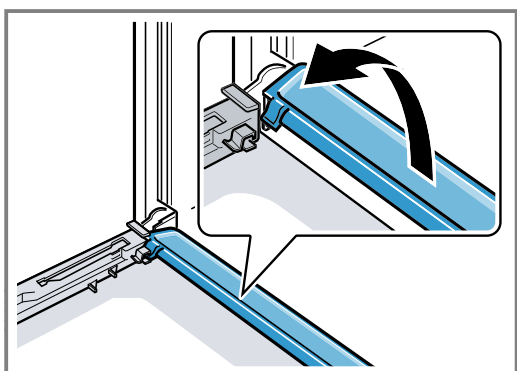
- 5. Tag dørfadækningen af ②.**



6. Træk den indvendige glasrude ud, og læg den forsigtigt på et plant underlag.



7. Kondensatlisten kan om nødvendigt tages af til rengøring.
 – Åbn ovndøren.
 – Vip kondensatlisten opad, og træk den ud.



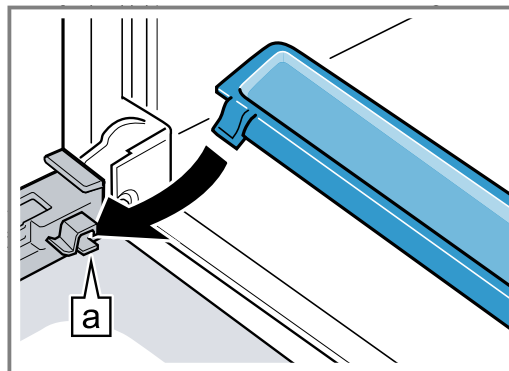
8. **⚠ ADVARSEL – Fare for tilskadekomst!**
 Ridser i ovndørens glas kan få det til at springe.
 ▶ Brug ikke aggressive, skurende rengøringsmidler eller skarpe metalskrabere til rengøring af glasset, fordi dette kan ridse glasset.
 Rengør de afmonterede glasruder på begge sider med et rengøringsmiddel til glas og en blød klud.
9. Rengør kondensatlisten med en klud og varmt opvaskevand.
10. Rengør ovndøren.
 → "Egnede rengøringsmidler", Side 11
11. Tør glasruderne, og monter dem igen.
 → "Montage af glasruder i ovndør", Side 15

13.4 Montage af glasruder i ovndør

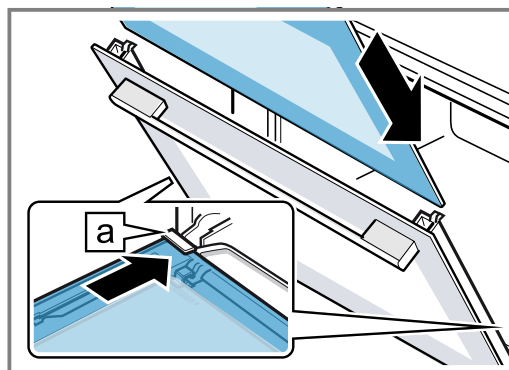
- ⚠ ADVARSEL – Fare for tilskadekomst!**
 Ovndørens hængsler bevæger sig, når døren åbnes eller lukkes, hvorved fingre kan blive klemt.
 ▶ Rør ikke ved området omkring hængslerne med hænderne.
 Komponenterne indvendig i ovndøren kan have skarpe kanter.
 ▶ Brug beskyttelseshandsker.

1. Åbn ovndøren helt.

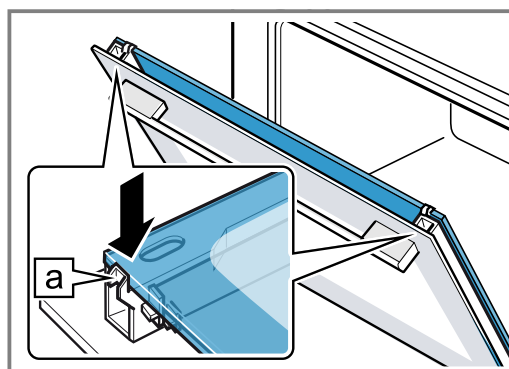
2. Sæt kondensatlisten lodret ind i holderen **a**, og drej den nedad.



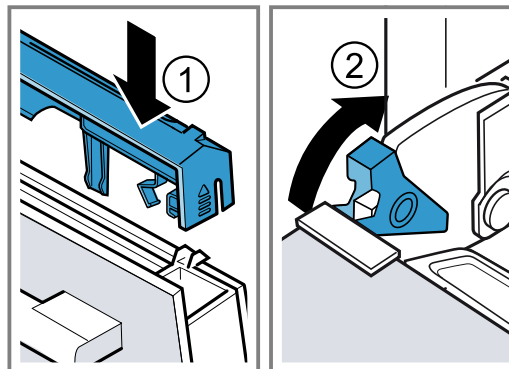
3. Skyd den indvendige rude ind i holderen i venstre og højre side **a**.



4. Tryk den indvendige rude ind foroven, til den befinder sig i den venstre og den højre holder **a**.



5. Sæt døraftdækningen på ①, og tryk den ind, til den går hørbart i indgreb.
6. Åbn ovndøren helt.
7. Vip låsepalerne på venstre og højre hængsel ned ②.



- ✓ Låsepalerne er vipet ned. Ovndøren er sikret og kan ikke tages af.
8. Luk ovndøren.

Bemærk: Ovnens må først bruges, når glaserne i ovndøren er korrekt monteret.

14 Afhjælpning af fejl

Mindre fejl ved apparatet kan afhjælpes selv. Læs oplysningerne om fejlfhjælpning, inden kundeservice kontaktes. Sådan undgås unødige omkostninger.

ADVARSEL – Fare for tilskadekomst!

Forkert udførte reparationer er farlige.


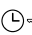
- ▶ Kun uddannet fagpersonale må udføre reparationer på apparatet.
- ▶ Hvis apparatet er defekt, så kontakt kundeservice.

ADVARSEL – Fare for elektrisk stød!

Forkert udførte reparationer er farlige.

- ▶ Kun fagpersonale, der er uddannet til det, må udføre reparationer på apparatet.
- ▶ Der må kun anvendes originale reservedele til reparation af apparatet.
- ▶ Hvis nettilslutningsledningen til apparatet bliver beskadiget, skal den udskiftes af uddannet fagpersonale.

14.1 Funktionsfejl

Fejl	Årsag og fejlfhjælpning
Apparatet virker ikke.	Sikringen i sikringsskabet er udløst. ▶ Kontroller sikringen i sikringsskabet. Strømforsyning er afbrudt. ▶ Kontroller, om rummets beslysning eller andre apparater i rummet fungerer.
Apparatet slukkes ikke helt, når en Varighed er afsluttet.	Apparatet holder op med at varme, når en Varighed er afsluttet. Ovnlampen og køleventilatoren slukkes ikke. Ved ovnfunktioner med cirkulationsluft fortsætter ventilatoren i ovnrums bagvæg driften. ▶ Drej funktionsvælgeren til position nul. ✓ Apparatet er slukket. ✓ Ovnlampen og ventilatoren i bagvæggen er slukket. ✓ Køleventilatoren slukkes automatisk, så snart apparatet er afkølet.
I displayet blinker klokkeslættet.	Strømforsyning er afbrudt. ▶ Indstil klokkeslættet igen. → "Indstille klokkeslæt", Side 10
I displayet lyser <i>S R F E</i> , og apparatet kan ikke indstilles.	Børnesikring er aktiveret. ▶ Deaktiver børnesikringen med tasten  . → "Børnesikring", Side 11
I displayet vises en meddelelse med et <i>E</i> , f.eks. <i>E05-32</i> .	Fejl i elektronikken 1. Tryk på tasten  . – Indstil om nødvendigt klokkeslættet igen. ✓ Fejlmeddelelsen forsvinder, hvis fejlen kun forekom én gang. 2. Kontakt kundeservice, hvis fejlmeddelelsen vises igen. Angiv den nøjagtige fejlmeddelelse samt apparatets E-nr. → "Kundeservice", Side 17

14.2 Udskiftning af pære i ovnlampe

Hvis ovnbelysningen svigter, skal pæren i ovnlampen skiftes ud.

Bemærk: Der kan fås varmebestandige 230 V halogenpærer på 25 W hos kundeservice eller hos en forhandler. Anvend kun denne type pærer. Hold kun på nye halogenpærer med en ren og tør klud. Derved forlænges pærens levetid.

ADVARSEL – Fare for forbrænding!

Under brugen bliver selve apparatet og de tilgængelige dele meget varme.

- ▶ Vær forsigtig, og undgå at berøre varmeelementer.

- ▶ Hold små børn under 8 år på sikker afstand.

ADVARSEL – Fare for elektrisk stød!

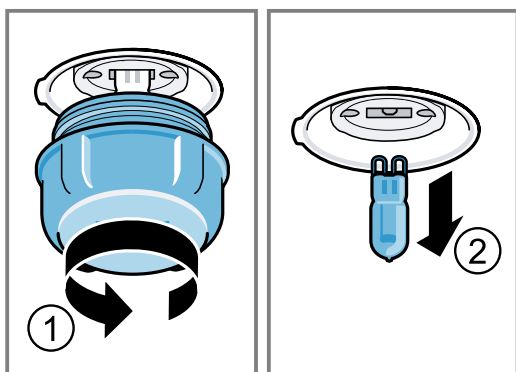
Ved udskiftning af pæren er kontakterne i lampefatningen strømførende.

- ▶ For at undgå elektrisk stød skal det kontrolleres, at apparatet er slukket, inden lampen udskiftes.
- ▶ Træk også netstikket ud, eller slå sikringen fra i sikringsskabet.

Krav

- Strømforsyningen til apparatet er afbrudt.
- Ovnrømmet er kølet af.
- Der forefindes en ny halogenpære til udskiftning.

1. Læg et viskestykke i ovnen for at forhindre skader.
2. Skru glasafdækningen af mod venstre ①.
3. Træk halogenpæren ud uden at dreje den ②.



4. Sæt den nye halogenpære i, og tryk den fast ind i soklen. Vær opmærksom på benenes placering.
5. Afhængigt af apparatets type kan glasafdækningen være udstyret med en tætningsring. Sæt tætningsringen på.
6. Skru glasafdækningen på.
7. Tag viskestykket ud af ovnrummet.
8. Forbind apparatet med strømnettet igen.

15 Bortskaffelse

Læs her, hvordan udtjente apparater bortskaffes korrekt.

15.1 Bortskaffelse af udtjent apparat

Ved miljørigtig bortskaffelse kan værdifulde råstoffer genindvindes.

1. Træk nettilslutningsledningens netstik ud.
2. Skær nettilslutningsledningen over.
3. Bortskaf apparatet miljørigtigt.

Hvis der er tvivl om genbrugsordningerne, og om hvor genbrugspladserne er placeret, så kan forhandleren, kommunen eller de kommunale myndigheder kontaktes for at få yderligere information.



Dette apparat er klassificeret iht. det europæiske direktiv 2012/19/EU om affald af elektrisk- og elektronisk udstyr (waste electrical and electronic equipment - WEEE).

Dette direktiv angiver rammerne for indlevering og recycling af kasserede apparater gældende for hele EU.

16 Kundeservice

Kontakt kundeservice, hvis du har spørgsmål vedrørende anvendelse, ikke selv kan afhjælpe en fejl, eller apparatet skal repareres.

Funktionsrelevante originale reservedele iht. den pågældende forordning om miljøvenligt design kan fås hos vores kundeservice i en periode på mindst 10 år fra apparatets markedsføring i Det Europæiske Økonomiske Samarbejdsområde.

Bemærk: Anvendelse af kundeservice er gratis inden for rammerne af producentens garantibetingelser.

Der findes detaljerede oplysninger om garantiperiode og garantibetingelser for det aktuelle land hos vores kundeservice, den lokale forhandler og på vores hjemmeside.

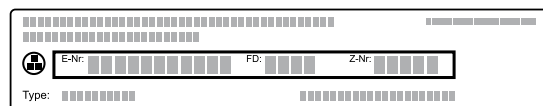
Hav apparatets produktnummer (E-Nr.) og fabriksnummer (FD-Nr.) parat, hvis du kontakter kundeservice. Kontaktdata for kundeservice findes i vedlagte liste over kundeserviceafdelinger eller på vores hjemmeside.

Dette produkt indeholder lyskilder i energieffektivitetsklasse G.

16.1 Produktnummer (E-Nr.) og fabriksnummer (FD-Nr.)

Produktnummeret (E-Nr.) og fabriksnummeret (FD-Nr.) findes på apparatets typeskilt.

Typeskiltet med numrene kan ses, når apparatets dør åbnes.



Skriv dataene ned, så du hurtigt kan finde apparatets data og telefonnummeret til kundeservice.

17 Sådan lykkes det

Her findes anvisninger om de rigtige indstillinger samt det bedste tilbehør og fade til forskellige retter. Disse anbefalinger er specielt optimeret til det pågældende apparat.

17.1 Tilberedningsanvisninger

Følg disse anvisninger ved tilberedningen af retterne.

- Temperatur og varighed afhænger af mængden og opskriften. Derfor er der angivet indstillingsområder. Prøv først med de laveste værdier.
- Indstillingsværdierne gælder for isætning af retten i en kold ovn. Sæt først tilbehøret i ovnen efter forvarmningen.
- Fjern tilbehør, som ikke bruges, fra ovnrummet.

17.2 Anvisninger om bagning

Brug de anførte rillehøjder ved bagning.

Bagning i et lag	Højde
Højt bagværk hhv. form på risten	2
Fladt bagværk hhv. bagværk på bageplade	3

Bagning i to lag	Højde
Universalbradepande	3
Bageplade	1
Bageforme på risten:	Højde
Første rist	3
Anden rist	1

Bagning i tre lag	Rillehøjde
Bageplade	5
Universalbradepande	3
Bageplade	1

Bemærkninger

- Brug Varmluft ved bagning i flere lag. Bagværk, der sættes i ovnen samtidig, er ikke nødvendigvis færdigt på samme tid.
- Stil bageformene ved siden af hinanden eller forskudt over hinanden i ovnrummet.
- Vi anbefaler at anvende bageforme af mørkt metal for et optimalt tilberedningsresultat.

17.3 Anvisninger om stegning og grillning

Indstillingsværdierne gælder for isætning af stegeklart fjerkræ, kød eller fisk uden fyld med køleskabstemperatur i en kold ovn.

- Jo større fjerkræet, kødstykket eller fisken er, desto lavere temperatur og længere tilberedningstid.

- Vend fjerkræet, kødet eller fisken efter ca. 1/2 til 2/3 af den angivne tid.
- Hæld lidt mere væde i fadet ved fjerkræ. Bunden af fadet skal være dækket med ca. 1-2 cm væde.
- Hvis fjerkræ skal vendes, skal det først tilberedes med brystsiden hhv. skindsiden nedad.

Stegning og grillning på risten

Stegning på risten er særdeles velegnet til stort fjerkræ eller flere stykker samtidigt.

- Hæld op til 1/2 liter vand i universalbradepanden afhængigt af stegens størrelse og art. Den opsamlede stegesky kan bruges til saucen. Derudover opstår der mindre røg, og ovnrummet bliver mindre tilsmudset.
- Hold ovndøren lukket under grillningen. Grill aldrig med åben ovndør.
- Læg grillmaden på risten. Sæt også universalbradepanden ind i ovnen mindst en rillehøjde længere ned med den skrå side vendende ud mod ovndøren. Dryp af fedt bliver dermed opsamlet.

Stegning i fad

Hvis der lægges låg over retterne under tilberedningen, bliver ovnrummet ikke så snavset.

Følg producentens anvisninger for stegefadet. Fade af glas er mest velegnede.

Fad uden låg

- Anvend et højt stegefad.
- Stil fadet på risten.
- Brug universalbradepanden i mangel af et passende fad.

Fad med låg

- Stil fadet på risten.
- Kød, fjerkræ og fisk kan også blive sprødt i en stegegryde med låg. Brug en stegegryde med glaslåg. Indstil en højere temperatur.

⚠ ADVARSEL – Fare for tilskadekomst!

Hvis meget varmt glas stilles på et vådt eller koldt underlag, kan det springe.

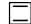

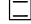

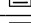
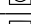
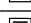
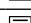
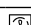



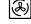

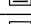
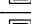
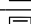

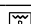



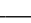
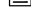
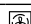

- ▶ Stil altid varmt glasservice på en tør varmebriks.

⚠ ADVARSEL – Fare for skoldning!

Når låget tages af fadet efter tilberedningen, kan dampen være meget varm. Afhængigt af temperaturen er damp ikke altid synlig.

- ▶ Løft derfor først låget op på den modsatte side, så den varme damp kan undslippe væk fra kroppen.
- ▶ Hold børn på sikker afstand.

17.4 Udvalg af retter

Ret	Tilbehør / fade	Rillehøjde	Ovn-funk-tion	Temperatur i °C / grilltrin	Varighed i min.
Rørekage, fin	Firkantet form	2		150-170	60-80
Rørekage, 2 lag	Firkantet form	3+1		140-150	70-85
Frugt- eller kvarkekage med bund af mørdej	Springform Ø 26 cm	2		170-190	55-80
Lagkagebund, 6 æg	Springform Ø 28 cm	2		150-160 ¹	30-40
Roulade	Bageplade	3		180-200 ¹	10-15
Mørdejskage med fugtigt fyld	Universalbradepande	2		160-180	55-95
Gærkage med fugtigt fyld	Universalbradepande	3		180-200	30-55
Muffins	Muffinform på rist	2		170-190	20-40
Småt bagværk af gærdej	Bageplade	3		150-170	20-30
Småkager	Bageplade	3		140-160	15-25
Småkager, 2 eller 3 lag	Universalbradepande Bageplade	3+1 5+3+1		140-160	15-25
Brød, 1000 g (firkantet form / uden form)	Universalbradepande Firkantet form	2		200-220	35-50
Pizza, frisklavet	Bageplade	2		200-220	25-35
Pizza, frisklavet, tynd bund	Rund pizzaplate	2		250-270 ¹	15-20
Quiche	Tærteform	1		210-230	30-40
Tærte, krydret, tilberedte ingredienser	Gratinform	2		200-220	30-60
Kylling, 1,3 kg, uden fyld	Fad uden låg	2		200-220	60-70
Små kyllingestykker, 250 g pr. stk.	Fad uden låg	3		220-230	30-35
Gås, uden fyld, 3 kg	Fad uden låg	2		1. 140 2. 160	1. 130-140 2. 50-60
Flæskesteg uden svær, f.eks. nakkestykke, 1,5 kg	Fad uden låg	2		160-170	150-160
Oksefilet, medium, 1 kg	Rist Universalbradepande	3		210-220	40-50 ²
Oksegrydesteg, 1,5 kg	Fad med låg	2		200-220	140-160 ³
Roastbeef, medium, 1,5 kg	Rist Universalbradepande	3		200-220	60-70 ²
Burger, 3-4 cm høj	Rist	4		3	25-30 ⁴
Lammekølle uden ben, medium, 1,0 kg	Fad uden låg	2		170-190	70-80 ⁵
Fisk, grillet, hel, 300 g, f.eks. foreller	Rist	2		160-180	20-30 ⁶

¹ Forvarm apparatet.

² Vend retten efter 1/2 - 2/3 af den samlede tilberedningstid.

³ Hæld væske i stegefadet med det samme, stegen skal mindst være 2/3 dækket af væske

⁴ Vend retten efter 2/3 af den samlede tilberedningstid.

⁵ Vend ikke retten. Dæk bunden med vand.

⁶ Sæt universalbradepanden ind under risten.

17.5 Yoghurt



Apparatet kan bruges til fremstilling af yoghurt.

Tilberedning af yoghurt

1. Tag ribberammer og tilbehør ud af ovnrømmet.
2. Fyld den på forhånd tilberedte masse i små beholdere, f.eks. kopper eller små glas.

3. Dæk beholderne til med folie, f.eks. plastfolie.
4. Stil beholderne på ovnbunden.
5. Indstil apparatet svarende til de anbefalede indstillinger.
6. Lad yoghurten hvile i køleskabet efter tilberedningen.

Anbefalede indstillinger for yoghurt

Ret	Tilbehør / fade	Rillehøjde	Ovnfunktion	Temperatur i °C	Varighed i min.
Yoghurt	Portionsforme	Ovnbund	1.  2. 	1. 100 2. -	1. - ¹ 2. 8-9 timer

¹ Forvarm apparatet.

17.6 Prøveretter

Disse oversigter er fremstillet til prøvningsorganer for at lette prøvningen af apparatet iht. EN 60350-1.

Bagning

Følg disse anvisninger ved bagning af prøveretterne.

Generelle anvisninger

- Indstillingsværdierne gælder for isætning i kold ovn.
- Følg anvisningerne om forvarmning i tabellerne. Indstillingsværdierne er angivet uden lynopvarmning.
- Brug først den laveste af de angivne temperaturer ved bagning.

Rillehøjder

Rillehøjder ved bagning i to lag:

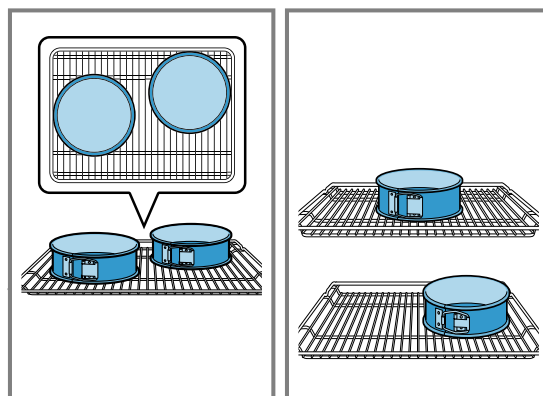
Bemærk: Bagværk på plader eller i forme, der sættes i ovnen samtidigt, er ikke nødvendigvis færdige på samme tid.

- Universalbradepande: rillehøjde 3
Bageplade: rillehøjde 1

- Bageforme på risten
Første rist: rillehøjde 3
Anden rist: rillehøjde 1
- Rillehøjder ved bagning i tre lag:
- Bageplade: højde 5
Universalbradepande: rillehøjde 3
Bageplade: rillehøjde 1

Bagning med to springforme:

Stil bageformene ved siden af hinanden eller forskudt over hinanden i ovnrummet.


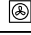


Anbefalede indstillinger for bagning

Ret	Tilbehør / fade	Rillehøjde	Ovnfunktion	Temperatur i °C	Varighed i min.
Sprøjtede småkager	Bageplade	3		140-150 ¹	25-35
Sprøjtede småkager	Bageplade	3		140-150 ¹	20-30
Sprøjtede småkager, 2 lag	Universalbradepande + Bageplade	3+1		140-150 ¹	25-35
Sprøjtede småkager, 3 lag	Universalbradepande + Bageplade	5+3+1		130-140 ¹	35-55
Small cakes	Bageplade	3		150-160 ¹	25-35
Small cakes	Bageplade	3		140-150 ¹	20-30
Small Cakes, 2 lag	Universalbradepande + Bageplade	3+1		140-150 ¹	25-40
Small Cakes, 3 lag	Universalbradepande + Bageplade	5+3+1		140 ¹	30-40
Lagkagebunde	Springform Ø 26 cm	2		160-170 ²	25-35


¹ Forvarm apparatet i 5 minutter. Brug ikke funktionen lynopvarmning.

² Forvarm apparatet. Brug ikke funktionen lynopvarmning.

Ret	Tilbehør / fade	Rillehøjde	Ovnfunktion	Temperatur i °C	Varighed i min.
Lagkagebunde	Springform Ø 26 cm	2		160-170	30-35
Lagkagebunde, 2 lag	Springform Ø 26 cm	3+1		150-160 ²	35-50

¹ Forvarm apparatet i 5 minutter. Brug ikke funktionen lynopvarmning.
² Forvarm apparatet. Brug ikke funktionen lynopvarmning.

Anbefalede indstillinger for grillning

Ret	Tilbehør / fade	Rillehøjde	Ovnfunktion	Temperatur i °C / grilltrin	Varighed i min.
Ristning af toast	Rist	5		3 ¹	0,5-1,5

¹ Forvarm apparatet i 5 minutter. Brug ikke funktionen lynopvarmning.

18 Montagevejledning

Vær opmærksom på disse oplysninger ved montagen af apparatet.



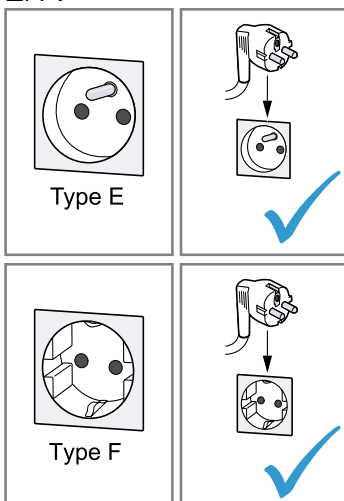
18.1 Generelle anvisninger om montage

Vær opmærksom på disse anvisninger, inden indbygningen af apparatet påbegyndes.

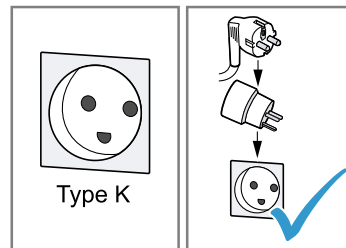
ADVARSEL – Fare for elektrisk stød!

Fagligt ukorrekt tilslutning af apparater op til 13 A/3 kW er farlig. Angivelserne om dette apparats effekt findes på typeskiltet → "Produktnummer (E-Nr.) og fabriksnummer (FD-Nr.)", Side 17.

- ▶ I Danmark er apparatet kun godkendt til brug i forbindelse med en stikkontakt type E/F.

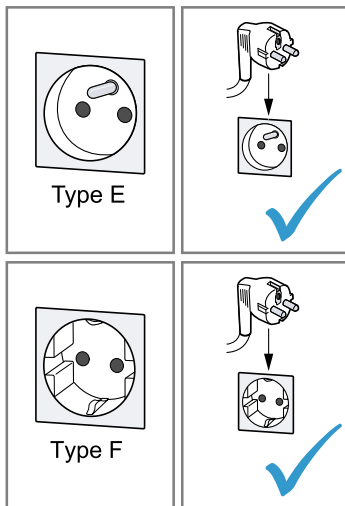


- ▶ Hvis der kun findes en stikkontakt af type K på tilslutningsstedet, skal apparatet tilsluttes med en egnet adapter. Kun på den måde er apparatet jordet korrekt. Denne adapter (reservedels-nr. 00623333) kan købes hos kundeservice.

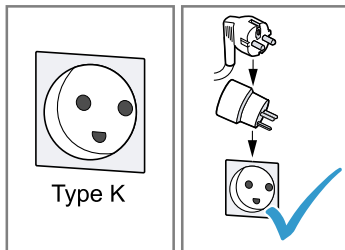


Fagligt ukorrekt tilslutning af apparater over 13 A/3 kW er farlig. Angivelserne om dette apparats effekt findes på typeskiltet → "Produktnummer (E-Nr.) og fabriksnummer (FD-Nr.)", Side 17

- ▶ Inden apparatet tilsluttes skal det sikres at installationen er egnet til apparater med en mærkestrøm der overstiger 13 A. I tvivlstilfælde bør en autoriseret el-installatør kontaktes.
- ▶ Apparatet skal sikres med en 16 A ledningssikkerhedsafbryder.
- ▶ Apparatet med Schuko-stik må kun anvendes med en stikdåsetype E/F. Det er forbudt at anvende en stikdåse af type K.

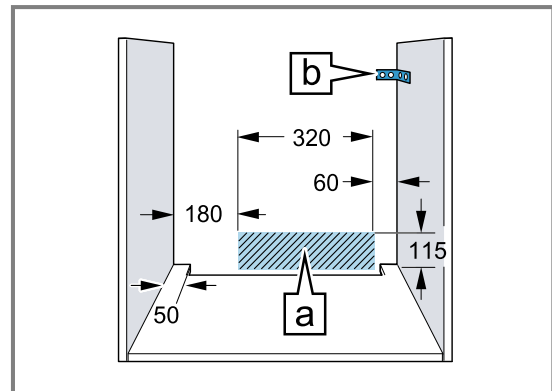


- ▶ Hvis der er installeret en stikdåse af type K, skal der anvendes en egnet adapter. Den kan bestilles via kundeservice (kundeservice-nr. 00623333). Kun på denne måde kan det sikres, at apparatet er korrekt jordforbundet.



- ▶ Hvis apparatet skal tilsluttes med en fast forbindelse til den elektriske installation, kan der bestilles en særlig tilslutningsledning uden stik via kundeservice. Den faste tilslutning skal udføres af en autoriseret elektriker.
- Der kan kun garanteres for sikker anvendelse af apparatet, hvis indbygningen foretages i henhold til denne montageanvisning. Montøren hæfter for skader, som skyldes ukorrekt indbygning.
- Kontroller apparatet efter udpakningen. Tilslut ikke apparatet, hvis det har transport-skader.
- Fjern emballagemateriale og klæbefolie fra ovenrummet og ovendøren inden ibrugtagningen.
- Følg anvisningerne i montagebladene vedr. indbygning af tilbehørsdele.
- Indbygningsskabe skal være temperaturbestandige op til 95 °C og tilgrænsende skabsfronter på til 70 °C.
- Apparatet må ikke indbygges bag en dekorations- eller skabslåge. Der er fare for overophedning.

- Udfør udskæringerne i køkkenskabet, inden apparatet sættes på plads. Fjern spånerne. De kan forringe elektriske komponenters funktion.
- Stikdåsen til apparatet skal befinde sig i det skraverede område **a** eller udenfor indbygningsskabet. Ikke-fastgjorte indbygningsskabe skal fastgøres til væggen med et almindeligt vinkelbeslag **b**.



- Brug beskyttelseshandsker for at undgå snitsår. Der kan være dele med skarpe kanter, som er tilgængelige under monteringen.
- Målene på tegningerne er angivet i mm.

⚠ ADVARSEL – Brandfare!

Anvendelse af en forlænget nettilslutningsledning og ikke-godkendte adaptere er farligt.

- ▶ Brug ikke multistikdåser.
- ▶ Anvend kun certificerede forlængerledninger med et tværsnit på minimum 1,5 mm², som opfylder de gældende nationale sikkerhedskrav.
- ▶ Kontakt kundeservice, hvis nettilslutningsledningen er for kort.
- ▶ Brug kun adaptere godkendt af producenten.

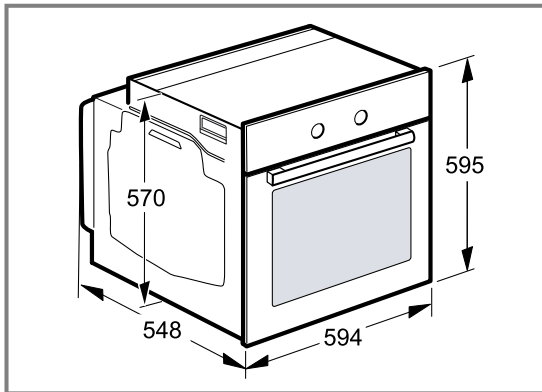
BEMÆRK!

Hvis apparatet bæres i dørens håndtag, kan det knække af. Ovendørens håndtag kan ikke bære apparatets vægt.

- ▶ Brug aldrig dørgrebet til at løfte eller bære apparatet med.

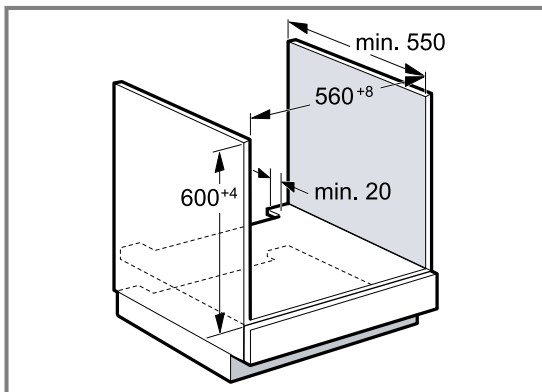
18.2 Apparatets mål

Her findes apparatets mål.



18.3 Indbygning under bordplade

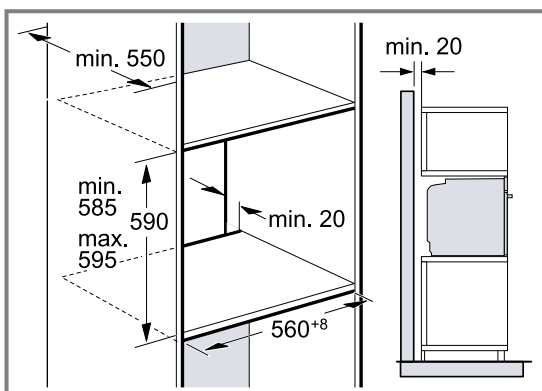
Overhold indbygningsmålene og anvisningerne om indbygning under en bordplade.



- Der skal være en udskæring i mellembunden til ventilation af apparatet.
- Ved kombination med induktionskogesektioner må spalten mellem bordpladen og apparatet må ikke lukkes med ekstra lister.
- Bordpladen skal være fastgjort på indbygningsskabet.
- Følg montagevejledningen for kogesektionen, hvis den forefindes.

18.4 Indbygning i højskab

Overhold indbygningsmålene og montageanvisningerne ved indbygning i et højskab.

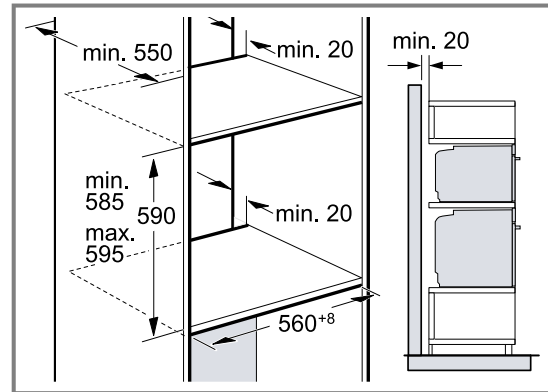


- Til ventilation af apparatet skal mellembundene i indbygningsskabet være forsynet med udskæringer.

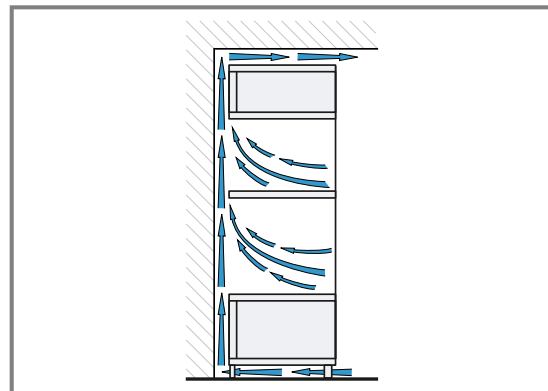
- Hvis højskabet ud over element-bagvæggen har endnu en bagvæg, skal den fjernes.
- Apparatet må ikke indbygges højere, end at tilbehøret uden besvær kan tages ud.

18.5 Indbygning af to apparater over hinanden

Apparatet kan også indbygges over eller under et andet apparat. Overhold indbygningsmålene og montageanvisningerne ved indbygning over hinanden.



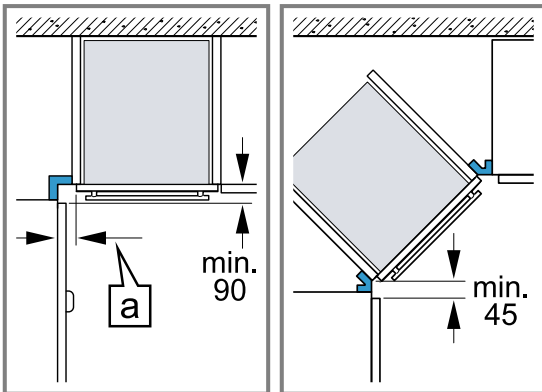
- Der skal være en udskæring i mellembundene til ventilation af apparaterne.
- For at sikre tilstrækkelig ventilation af begge apparaterne skal der være en ventilationsåbning i soklen på min. 200 cm². Hertil skal der skæres noget af sokkelpanelet, eller der skal anbringes et ventilationsgitter.
- Sørg for, at luftudskiftningen iht. tegningen er opfyldt.



- Apparatene må ikke indbygges højere, end at tilbehøret uden besvær kan tages ud.

18.6 Hjørnemontage

Overhold indbygningsmålene og indbygningsanvisningerne ved hjørnemontage.



- For at apparatets dør skal kunne åbnes, skal minimummålene overholdes ved hjørnemontage. Målet [a] afhænger af skabsfrontens tykkelse og håndgrebet.

18.7 Elektrisk tilslutning

For at kunne foretage en sikker elektrisk tilslutning af apparatet skal disse anvisninger overholdes.

- Apparatet er klassificeret i beskyttelsesklasse I og må kun anvendes med sikkerheds-jordforbindelse.
- Sikringen skal dimensioneres i henhold til det angivne effektforbrug på typeskiltet og de lokale forskrifter.
- Apparatet skal være uden elektrisk spænding ved alle former for montagearbejde.
- Apparatet må kun tilsluttes med den leverede tilslutningsledning.
- Stik tilslutningsledningen ind på bagsiden af apparatet, til der høres en klik-lyd. Der kan fås en tilslutningsledning på 3 m hos kundeservice.
- Tilslutningsledningen må kun udskiftes med en original tilslutningsledning, som kan bestilles via kundeservice. Den kan fås hos kundeservice.
- Indbygningen skal sikre berøringsbeskyttelse.

Apparatet skal tilsluttes elektrisk med stikket til sikkerhedskontakten

Bemærk: Apparatet må kun tilsluttes en forskriftsmæssigt installeret sikkerhedsstikdåse.

- Stik netstikket ind i sikkerhedsstikdåsen. Apparatet kan også tilsluttes til et sikkerhedsstikdåse-system med det vedlagte stik. Når apparatet er indbygget, skal nettilslutningsledningens netstik være frit tilgængeligt. Hvis dette ikke er muligt, skal der være monteret en alpolet afbryderanordning i den faste elektriske installation, som opfylder de gældende installationsbestemmelser.

Elektrisk tilslutning af apparat uden sikkerhedsstik

Bemærk: Apparatet må kun tilsluttes af en autoriseret fagmand. Ved skader, der opstår som følge af forkert tilslutning, bortfalder retten til garantiydelse.

Der skal være monteret en alpolet afbryderanordning i den faste elektriske installation, som opfylder de gældende installationsbestemmelser.

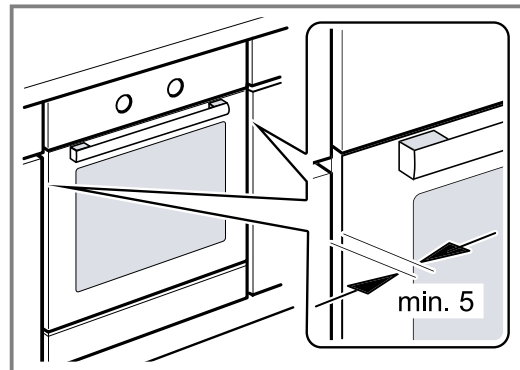
1. Identificer fase- og nulleleder i tilslutningsdåsen.

Hvis apparatet tilsluttes forkert, kan det blive beskadiget.

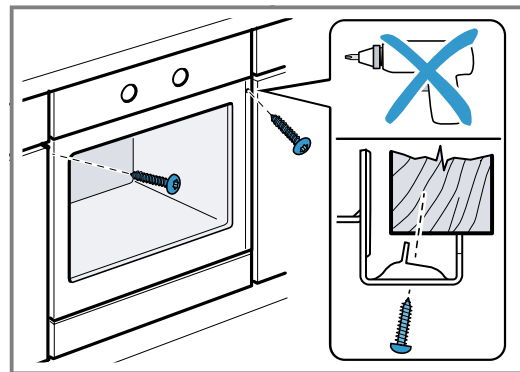
2. Tilslut iht. tilslutningsdiagrammet. Vedr. spænding, se typeskilt.
3. Lederne i nettilslutningsledningen skal tilsluttes iht. farvekoderne:
 - grøn-gul = jordforbindelsesledning ⊕
 - blå = nulleder
 - brun = fase (yderleder)

18.8 Indbygning af apparat

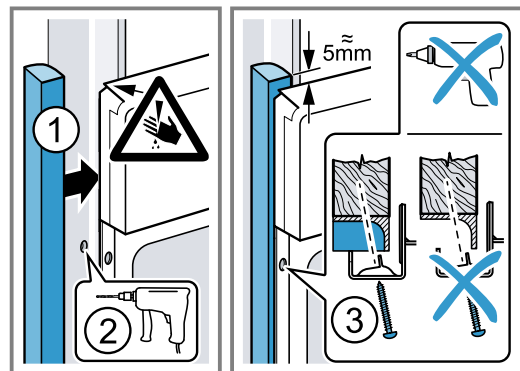
1. Skyd apparatet helt ind, og centrér det.



2. Skru apparatet fast.



3. Ved køkkenindretning uden håndtag med lodret gribestykke:
 - Anbring et egnet mellemlæg ① for at tildække eventuelle skarpe kanter og sørg for sikker montage.
 - Lav en forboring i aluprofiler for at kunne lave en skrueforbindelse ②.
 - Fastgør apparatet med egnede skruer ③.



Bemærk: Spalten mellem bordplade og apparat må ikke lukkes med ekstra lister.

Der må ikke anbringes lister til varmebeskyttelse langs indbygningsskabets sidevægge.

18.9 Afmontage af apparat

1. Apparatet skal gøres spændingsfrit.
2. Skru befæstigelseskruerne ud.
3. Løft apparatet lidt, og træk det helt ud.

BSH Hausgeräte GmbH
Carl-Wery-Straße 34
81739 München, GERMANY
www.siemens-home.bsh-group.com

Fremstillet af BSH Hausgeräte GmbH under varemærkelicens fra Siemens AG



9001577676 (011216)
da