

**SIEMENS**

Induktiokéittotaso jossa integroitu tuuletusjärjestelmä

Induktionshäll med integrerat ventilationssystem

EH8..BE15.

fi Käyttöohje

3 sv Bruksanvisning

25

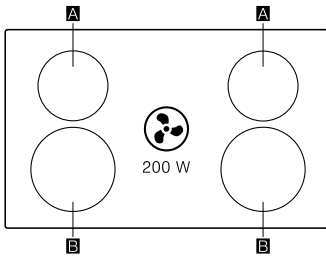


Register your product on My Siemens and discover exclusive services and offers.

[siemens-home.bsh-group.com/welcome](https://siemens-home.bsh-group.com/welcome)

The future moving in.

Siemens Home Appliances



		$g^1$	$b^1$
<b>A</b>	Ø 18	1.800W	3.100W
<b>B</b>	Ø 21	2.200W	3.700W

<sup>1</sup> IEC 60335-2-6

# Sisällysluettelo

1	Turvallisuus.....	3
2	Esinevahinkojen välttäminen .....	5
3	Ympäristönsuojelu ja säästö.....	6
4	Hävittäminen .....	7
5	Keittäminen induktiotekniikalla.....	7
6	Tutustuminen .....	9
7	Käyttötavat .....	10
8	Ennen ensimmäistä käyttöä .....	10
9	Käytön perusteet.....	10
10	Aikatoiminnot .....	13
11	PowerBoost-toiminto .....	14
12	Lapsilukko .....	14
13	Automaattinen turvakatkaisu .....	14
14	Perusasetukset .....	15
15	Astian tarkastaminen.....	16
16	PowerManager-toiminto .....	16
17	Puhdistus ja hoito .....	17
18	Usein esitetyt kysymykset (FAQ).....	19
19	Toimintahäiriöiden korjaaminen .....	21
20	Huoltopalvelu .....	22
21	Testiruokat .....	22



## 1 Turvallisuus

Noudata seuraavia turvallisuusohjeita.

### 1.1 Yleisiä ohjeita

Tästä löydät tätä ohjetta koskevia yleisiä tietoja.

- Lue tämä ohje huolellisesti.
- Tämä ohje on tarkoitettu laitteen käyttäjälle.
- Noudata turvallisuusohjeita ja varoituksia.
- Säilytä ohjeet, laitepassi ja tuotetiedot myöhempiä käyttötarvetta tai mahdollista uutta omistajaa varten.
- Jos laitteessa on kuljetusvaurioita, älä kytke laitetta käyttöön.

### 1.2 Määräyksenmukainen käyttö

Noudata määräyksenmukaista käyttöä koskevia ohjeita, jotta voit käyttää laitetta turvallisesti ja oikein.

Ilman pistoketta olevien laitteiden liittäminen on sallittua vain alan ammattilaisille. Takuu ei kata virheellisestä liittämisestä johtuvia vaurioita.

Turvallinen käyttö on taattu vain, kun asennus tehdään ammattitaitoisesti asennusohjeita noudattaen. Asentaja vastaa moitteettomasta toiminnasta laitteen asennuspaikassa.

Käytä laitetta vain:

- tämän käyttöohjeen mukaisesti.
- ruokien ja juomien valmistukseen.
- valvonnan alaisena. Valvo lyhytaikaista keittämistä koko ajan.
- yksityisissä kotitalouksissa ja kodinomaisen ympäristön suljetuissa tiloissa.
- enintään 2000 m korkeudella merenpinnasta.

Älä käytä laitetta:

- erillisen ajastimen tai kaukosäätimen avulla.
- vaarallisten tai räjähdysalttiiden aineiden ja höyryjen imurointiin.
- pienosien tai nesteiden imurointiin.

Jos käytät toiminnassa olevaa lääkinnällistä implanttia (esim. sydämentahdistajaa tai kammiovärinän poistajaa), varmista lääkäriiltäsi, että laite vastaa Euroopan unionin 20. kesäkuuta 1990 päivättyä direktiiviä 90/385/ETY sekä normia EN 45502-2-1 ja EN 45502-2-2 ja se on valittu, asennettu ja ohjelmoitu säädöksen VDE-AR-E 2750-10 mukaan. Jos nämä edellytykset täyttyvät ja lisäksi käytetään keittiövälineitä, jotka eivät ole metallia, ja keittoastioita, joissa ei ole metallisia kädensijoja, tämän induktiokeittotason määräystenmukainen käyttö on vaaratonta.

### 1.3 Käyttäjien rajoitukset

Vältä lapsiin ja apua tarvitseviin henkilöihin kohdistuvat riskit.

Kahdeksanvuotiaat ja sitä vanhemmat lapset ja sellaiset henkilöt, joilla on alentunut fyysinen, aistillinen tai henkinen toimintakyky tai joilta puuttuu kokemusta ja/tai tietoa laitteen käytöstä, saavat käyttää laitetta vain valvonnan alaisena tai kun heille on neuvottu, miten laitetta käytetään turvallisesti ja he ovat ymmärtäneet laitteesta aiheutuvat vaarat.

Lapset eivät saa leikkiä laitteella.  
Lapset eivät saa puhdistaa tai huoltaa laitetta, paitsi jos he ovat vähintään 15-vuotiaita ja aikuinen valvoo toimenpiteitä.  
Pidä alle kahdeksanvuotiaat lapset poissa laitteen ja liitäntäjohdon läheltä.

#### 1.4 Turvallinen käyttö

Noudata näitä turvallisuusohjeita, kun käytät laitetta.

##### **⚠ VAROITUS – Tukehtumisvaara!**

Lapset voivat vetää henkeen tai niellä pieniä osia ja tukehtua niihin.

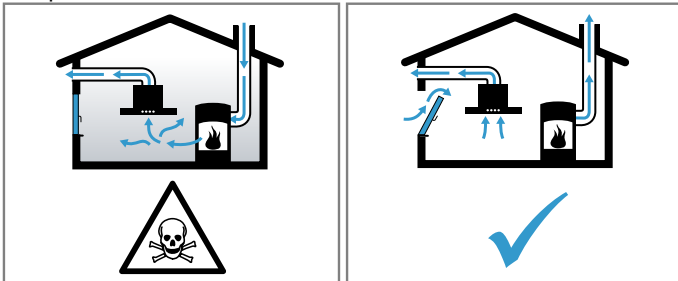
- ▶ Pidä pienet osat poissa lasten ulottuvilta.
- ▶ Älä anna lasten leikkiä pienillä osilla.

Lapset saattavat leikkiessään esim. vetää pakkausmateriaaleja päähänsä tai kääriytyä niihin ja tukehtua.

- ▶ Pidä pakkausmateriaali poissa lasten ulottuvilta.
- ▶ Älä anna lasten leikkiä pakkausmateriaalilla.

##### **⚠ VAROITUS – Myrkytysvaara!**

Takaisin virtaavat poistoilmakaasut voivat aiheuttaa myrkytyksen. Huoneilmaa tarvitsevat tulisijat (esim. kaasu-, öljy-, puu- tai hiilikäyttöiset lämmityslaitteet, läpivirtauskuumennin, vedenkuumennin) ottavat polttoilman huonetilasta ja johtavat poistoilman poistoilmalaitteen (esim. savutorven) kautta ulos. Tuuletin imee keittiöstä ja sen viereisistä huoneista ilmaa. Tämä on korvattava riittävällä tuloilmalla, muutoin syntyy alipaine. Myrkylliset kaasut imeytyisivät takaisin huoneisiin savutorvesta tai poistoilmakanavasta.



- ▶ Huolehdi aina riittävästä tuloilmasta, jos laitetta käytetään poistoilmakäytössä yhdessä huoneilmaa tarvitsevan tulisijan kanssa.
- ▶ Turvallisuussyistä ei huoneessa, johon tuuletin on asennettu, vallitseva alipaine saa olla korkeampi kuin 4 Pa (0,04 mbar). Tämä saavutetaan, jos avattavista ja

suljettavista aukoista kuten ovista, ikkunoista, tuloilma/poistoilma-seinäaukoista tai muista teknisistä toimenpiteistä johtuen palamisilman tilalle pääsee virtaamaan korvausilmaa. Seinään asennettu tuloilma-/poistoilmalaatikko ei yksin takaa raja-arvoissa pysymistä.

- ▶ Tuulettimen asentamista suunniteltaessa on kysyttävä neuvoa paikalliselta nuohoojalta; hän pystyy arvioimaan talon tuuletusta koskevan kokonaisratkaisun ja suosittelemaan sopivat tuuletusta koskevat toimenpiteet.
- ▶ Mikäli laitetta käytetään vain kiertoilmakäytössä, käyttö on mahdollista ilman rajoituksia.

##### **⚠ VAROITUS – Tulipalovaara!**

Kuumat öljyt ja rasvat syttyvät nopeasti.

- ▶ Älä koskaan jätä kuumia öljyjä ja rasvoja ilman valvontaa.
- ▶ Älä sammuta tulipaloa vedellä.
- ▶ Keittoalueen kytkeminen pois päältä.
- ▶ Tukahduta liekit varovasti kannella, palopeitteellä tai vastaavalla.

Keittoalueet kuumenevat hyvin kuumiksi.

- ▶ Älä aseta palavia esineitä keittotason päälle.
- ▶ Älä säilytä tavaroita keittotason päällä.

Laitte kuumenee.

- ▶ Älä säilytä palavia esineitä tai spraypulloja suoraan keittotason alla olevissa laatikoissa.

Keittotason suojuukset voivat aiheuttaa tapaturmia; ne voivat ylikuumentua tai syttyä palamaan tai materiaali voi särkyä.

- ▶ Älä käytä keittotason suojuksia.

Kytke keittotaso aina käytön jälkeen pääkytkimellä pois päältä.

- ▶ Älä odota, kunnes keittoalue kytkeytyy automaattisesti pois päältä, kun keittoalueella ei ole enää kattiloita ja pannuja.

Rasvasuodattimiin kertynyt rasva voi syttyä palamaan.

- ▶ Älä käytä laitetta koskaan ilman rasvasuodatinta.
- ▶ Puhdista rasvasuodattimet säännöllisesti.
- ▶ Älä käytä avotulta laitteen läheisyydessä (älä esimerkiksi liekitä ruokia).

- ▶ Asenna laite kiinteillä polttoaineilla toimivien (esimerkiksi puu- tai hiililämmitteisten) tulisijojen lähelle vain, kun tulisija on varustettu suljetulla, kiinteällä luukulla. Kipinöitä ei saa muodostua.

### **⚠ VAROITUS – Palovammavaara!**

Keittoalueet ja niiden ympäristö, erityisesti laitteessa mahdollisesti oleva keittotason kehys, kuumenevat hyvin kuumiksi.

- ▶ Älä kosketa kuumia pintoja.
- ▶ Pidä lapset loitolla.

Keittoalue kuumenee, mutta näyttö ei toimi.

- ▶ Kytke sulake sulakerasiassa pois päältä.
- ▶ Soita huoltopalveluun.

Sopimattomat suojavarusteet tai lasten turvaristikot voivat aiheuttaa tapaturmia.

- ▶ Käytä vain valmistajan hyväksymiä suojavarusteita kuten esim. lasten turvaristikoita.

Metalliset esineet kuumenevat keittotasolla hyvin nopeasti.

- ▶ Älä laita metallisia esineitä kuten veitsiä, haarukoita, lusikoita tai kansia keittotasolle.

Laite kuumenee käytön aikana.

- ▶ Anna laitteen jäähtyä ennen puhdistamista.
- ▶ Jos laitteen sisään pääsee kuumia nesteitä, poista rasvasuodatin tai ylivuotosäiliö vasta, kun laite on jäähtynyt.

### **⚠ VAROITUS – Sähköiskun vaara!**

Epäasianmukaiset korjaukset ovat vaarallisia.

- ▶ Laitteen korjaustöitä saavat tehdä vain alan ammattilaiset.
- ▶ Laitteen korjaukseen saa käyttää vain alkuperäisiä varaosia.
- ▶ Jos laitteen verkkojohto vaurioituu, sen tilalle tulee vaihtaa erityinen liitäntäjohto, joita on saatavana valmistajalta tai valmistajan huoltopalvelun kautta.

Viallinen laite tai verkkojohto on vaarallinen.

- ▶ Älä käytä viallista laitetta.
- ▶ Jos laitteen pinta on haljennut tai murtunut, sitä ei saa missään tapauksessa käyttää.
- ▶ Älä vedä verkkojohdosta, kun irrotat laitteen sähköverkosta. Vedä aina verkkojohdon pistokkeesta.
- ▶ Jos laite tai verkkojohto on rikki, irrota heti verkkojohdon pistoke tai kytke sulake sulakerasiassa pois päältä.
- ▶ "Soita huoltopalveluun." → *Sivu 22*
- ▶ Laitteen korjaustöitä saavat tehdä vain alan ammattilaiset.

Laitteeseen pääsevä kosteus voi aiheuttaa sähköiskun.

- ▶ Älä käytä laitteen puhdistukseen höyry- tai painepesuria.

Sähkölaitteiden johdon eriste voi sulaa laitteen kuumissa osissa.

- ▶ Varo, että sähkölaitteiden liitäntäjohto ei joudu kosketuksiin laitteen kuumien osien kanssa.

### **⚠ VAROITUS – Loukkaantumiswaara!**

Jos kattilan pohjan ja keittoalueen välissä on nestettä, kattila saattaa yhtäkkiä hypähtää.

- ▶ Pidä keittoalue ja kattilan pohja aina kuivina.
- ▶ Älä koskaan käytä pakastettua keittoastiaa. Vesihauteessa kypsennettäessä keittotaso ja keittoastia saattavat särkyä ylikuumenemisen vuoksi.

- ▶ Vesihauteessa oleva keittoastia ei saa koskettaa suoraan vedellä täytetyn kattilan pohjaa.
- ▶ Käytä vain kuumuutta kestäviä keittoastioita.

Jos laitteen pinnassa on halkeamia tai murtumia, se voi aiheuttaa viiltovammoja.

- ▶ Älä käytä laitetta, jos sen pinnassa on halkeamia tai murtumia.

## **2 Esinevahinkojen välttäminen**

Noudata näitä ohjeita, jotta vältät laitteen, lisävarusteiden ja keittiöesineiden vahinkoja.

### **HUOMIO!**

Karkeat kattilan- ja pannunpohjat naarmuttavat keraamista lasia.

- ▶ Tarkasta astiat.

Kuumentaminen tyhjänä voi vaurioittaa keittoastiaa tai laitetta.

- ▶ Älä koskaan laita tyhjiä kattiloita kuumalle keittoalueelle tai anna niiden kiehua tyhjiksi.

Väärin sijoitettu keittoastia voi aiheuttaa laitteen ylikuumenemisen.

- ▶ Älä koskaan laita kuumia pannuja tai kattiloita valitsimien tai keittotason kehysten päälle.

Kovien tai terävien esineiden putoaminen keittotason päälle voi aiheuttaa vaurioita.

- ▶ Älä päästä kovia tai teräviä esineitä putoamaan keittotason päälle.

Kuumuutta kestävämmät materiaalit sulavat kuumen keittoalueen päällä.

- ▶ Älä käytä liedensuojalevyä.
- ▶ Älä käytä alumiinifoliota tai muoviasiastoita.

## 2.1 Yleisimmät vauriot

Tässä luetellaan yleisimmät vauriot ja annetaan vinkkejä niiden välttämiseksi.

Vaurio	Syy	Toimenpide
Tahrat	Ylikiehunut ruoka	Poista ylikiehunut ruoka heti puhdistuslastalla.
Tahrat	Sopimattomat puhdistusaineet	Käytä puhdistusaineita, jotka on tarkoitettu keraamiselle lasille.

Vaurio	Syy	Toimenpide
Naarmut	Suola, sokeri tai hiekka	Älä käytä keittotasoa työtai laskualustana.
Naarmut	Karkeat kattilan- tai pannunpohjat	Tarkasta astiat.
Värjäymät	Sopimattomat puhdistusaineet	Käytä puhdistusaineita, jotka on tarkoitettu keraamiselle lasille.
Värjäymät	Kattilan aiheuttama hankauma, esim. alumiini	Nosta kattiloita ja pannuja, kun siirrät niitä.
Simpuk-anmuotoinen särö	Sokeri tai hyvin sokeripitoiset ruoat	Poista ylikiehunut ruoka heti puhdistuslastalla.

## 3 Ympäristönsuojelu ja säästö

Suojele ympäristöä käyttämällä laitetta ympäristöystävällisesti, ja hävitä kierrätettävä materiaali oikein.

### 3.1 Pakkausmateriaalin hävittäminen

Pakkausmateriaalit ovat ympäristöystävällisiä ja kierrätyskelpoisia.

- ▶ Hävitä yksittäiset osat lajiteltuina.

### 3.2 Energiansäästö

Laitteesi kuluttaa vähemmän energiaa, kun noudatat näitä ohjeita.

Valitse keittoalue, joka sopii kattilan kokoon. Aseta keittoastia alueen keskelle.

Käytä keittoastioita, joiden pohjan läpimitta vastaa keittoalueen läpimittaa.

**Ohje:** Keittoastioiden valmistajat ilmoittavat usein kattilan yläreunan läpimitan. Se on usein suurempi kuin pohjan läpimitta.

- Soveltumattomat keittoastiat sekä keittoalueet, joita astia ei peitä kokonaan, kuluttavat paljon energiaa.

Sulje kattilat sopivalla kannella.

- Jos et käytä kantta, laite kuluttaa huomattavasti enemmän energiaa.

Nosta kantta mahdollisimman harvoin.

- Kantta nostettaessa haihtuu runsaasti energiaa.

Käytä lasikantta

- Lasikannen läpi näet kattilaan kantta nostamatta.

Käytä kattiloita ja pannuja, joissa on tasainen pohja.

- Epätasaiset pohjat lisäävät energiankulutusta.

Käytä elintarvikemäärälle sopivaa keittoastiaa.

- Jos suuret keittoastiat eivät ole täynnä, ne kuluttavat enemmän energiaa kuumenemiseen.

Kypsennä vähällä vedellä.

- Mitä enemmän vettä keittoastiassa on, sitä enemmän energiaa vaaditaan sen kuumentamiseen.

Kytke ajoissa pienemmälle tehoalueelle. Käytä sopivaa kypsennystehoä.

- Liian korkealla kypsennysteholla tuhlautuu energiaa

Sovita tuuletusteho ruokahöyryjen määrään.

- Pienempi tuuletusteho tarkoittaa pienempää energiankulutusta.

Jos ruokahöyryjä on runsaasti, valitse ajoissa suurempi tuuletusteho.

- Haluja leviää huoneeseen vähemmän.

Kytke laite pois päältä, kun sitä ei enää tarvita.

- Laite ei kuluta energiaa.

Tuuleta keittäessäsi huonetta riittävästi.

- Laite toimii tehokkaammin ja käyttöäänät ovat hiljaisemmat.

Puhdista tai vaihda suodattimet annetuina aikaväleinä.

- Suodattimien teho pysyy hyvänä.

## 4 Hävittäminen

Tästä saat tietoa käytöstä poistettujen laitteiden oikeasta hävittämisestä.

### 4.1 Käytöstä poistetun laitteen hävittäminen

Ympäristön huomioivan hävittämisen avulla arvokkaita raaka-aineita voidaan käyttää uudelleen.

1. Irrota verkkojohdon pistoke pistorasiasta.
2. Katkaise verkkojohto.
3. Hävitä laite ympäristöystävällisesti.

Tarkempia tietoja kierrätysmahdollisuuksista saat kodinkoneliikkeistä sekä paikkakuntasi jätehuollosta vastaavilta viranomaisilta.



Tämän laitteen merkintä perustuu käytettyjä sähkö- ja elektroniikkalaitteita (waste electrical and electronic equipment - WEEE) koskevaan direktiiviin 2012/19/EU. Tämä direktiivi määrittää käytettyjen laitteiden palautus- ja kierrätys-säännökset koko EU:n alueella.

## 5 Keittäminen induktiotekniikalla

### 5.1 Induktiolla keittämisen edut

Induktiotekniikalla keittäminen poikkeaa ratkaisevasti perinteisestä keittämisestä, sillä lämpö muodostuu suoraan keittoastiassa. Siitä on monia etuja:

- Ajansäästö keitettäessä ja paistettaessa.
- Energiansäästö.
- Helpompi hoito ja puhdistus. Yli kiehunut ruoka ei pala niin nopeasti kiinni.
- Lämmöntuoton valvonta ja turvallisuus; keittotaso lisää tai vähentää lämmöntuottoa heti valitsimen käytön jälkeen. Induktiokeittoalue keskeyttää lämmöntuoton heti, kun poistat astian keittoalueelta ilman, että kytket keittoalueen ensin pois päältä.

### 5.2 Astiat

Induktiolla keittämiseen soveltuvat vain ferromagneettiset astiat.

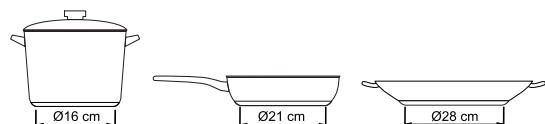
Esimerkiksi:

- Emaloitua terästä olevat astiat
- Valurautaiset astiat
- Ruostumatonta terästä olevat induktiokäyttöön soveltuvat erikoisastiat

Lisätietoja induktiokäyttöön sopivista astioista löydät kohdasta

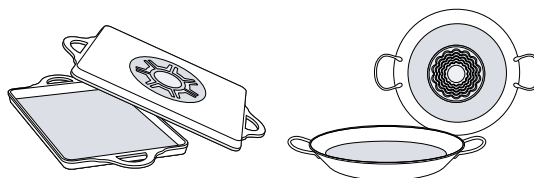
→ "Astian tarkastaminen", Sivun 16

Jotta keittotulos olisi hyvä, varmista, että astian pohjan ferromagneettinen alue vastaa keittoalueen kokoa. Jos astiaa ei tunnisteta yhdellä keittoalueella, aseta astia halkaisijaltaan pienemmälle keittoalueelle.

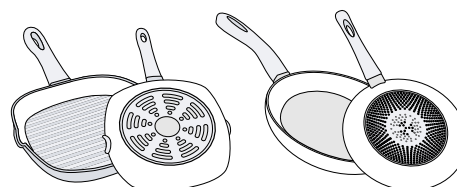


Kaikkien induktioastioiden pohja ei ole kokonaan ferromagneettinen:

Suurikokoisissa astioissa, joissa on pienempi ferromagneettinen pohja, vain ferromagneettinen pinta kuumenee. Tällöin lämpö ei jakaudu tasaisesti. Ei-ferromagneettisen alueen lämpötila voi sen tähden olla keittämiseen liian matala.



Astioiden alumiinipitoiset pohjat pienentävät ferromagneettista aluetta. Tällöin voi lämmöntuotto vähentyä ja astiat tunnustetaan vain riittämättömästi tai niitä ei tunnusteta lainkaan, jolloin ne eivät kuumene riittävästi.



### Käyttöön soveltumattomat astiat

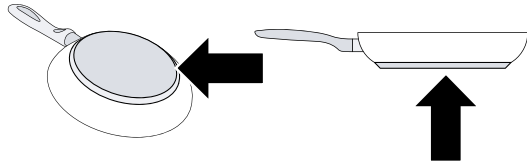
Älä käytä virtauslevyjä tai astioita, joiden materiaalina on:

- Ohutpohjainen tavallinen teräs
- Lasi
- Savi
- Kupari
- Alumiini

### Astian pohjan ominaisuudet

Astian pohjan ominaisuudet voivat vaikuttaa keittotulokseen. Astiat, joiden materiaali jakaa lämmön tasaisesti kattilassa, esimerkiksi kattilat, joissa on monikerroksinen teräspohja, säästävät aikaa ja energiaa.

Käytä mieluiten astioita, joissa on sileä pohja, sillä astioiden epätasaiset pohjat heikentävät lämmöntuottoa.



### **Puuttuva astia tai epäsopiva koko**

Jos valitulle keittoalueelle ei aseteta astiaa tai jos astia on epäsopivaa materiaalia tai se ei ole sopivan kokoinen, keittoalueen näyttö vilkkuu. Näyttö sammuu, kun keittoalueelle asetetaan tarkoitukseen sopiva astia. Jos et aseta 90 sekunnin kuluessa keittoalueelle sopivaa astiaa, keittoalue kytkeytyy automaattisesti pois päältä.

### **Tyhjät astiat tai ohutpohjaiset astiat**

Älä kuumenna tyhjiä astioita äläkä käytä ohutpohjaisia astioita. Keittotasossa on sisäinen turvajärjestelmä. Tyhjä astia voi kuitenkin kuumentua niin nopeasti, että automaattisen virrankatkaisun toiminto ei ehdi reagoimaan, ja lämpötila nousee liian korkeaksi. Astian pohja voi tällöin sulaa ja vaurioittaa lasilevyä. Älä kosketa tässä tapauksessa astiaa, ja kytke keittoalue pois päältä. Jos keittoalue ei toimi enää jäähtymisen jälkeen, ota yhteys tekniseen huoltopalveluun.

### **Astian tunnistus**

Jokaisella keittoalueella on astian tunnistuksen alaraja, joka riippuu astian pohjan ferromagneettisesta halkaisijasta ja materiaalista. Käytä sen tähden keittoaluetta, joka vastaa parhaiten kattilan pohjan halkaisijaa.

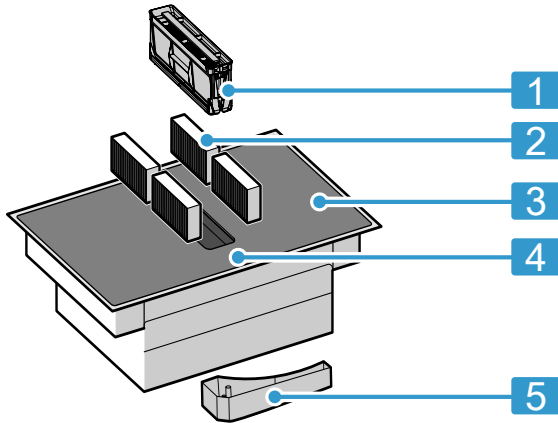


## 6 Tutustuminen

Tutustu laitteen osiin.

### 6.1 Uusi laitteesi

Laitetta koskevat tiedot



Nro	Nimi
1	Rasvasuodatin
2	Hajusuodatin kiertoilmakäytössä tai akustiikkasuodatin poistoilmakäytössä <sup>1</sup>
3	Keittotas
4	Ohjauspaneeli
5	Ylivuotosäiliö

<sup>1</sup> Laitteen varustuksesta riippuen.

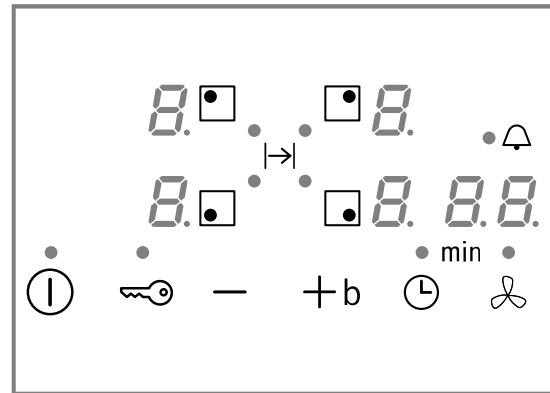
### 6.2 Lisävarusteet

Laitteen versiosta riippuen saatavana on erilaisia varusteita, joita voit hankkia alan liikkeistä, huoltopalvelumme tai virallisen verkkosivustomme kautta.

- Poistoilmasarja
- Kiertoilmasarja
- Hajusuodatin kiertoilmakäyttöä varten
- Akustiikkasuodatin poistoilmakäyttöä varten

### 6.3 Ohjauspaneeli

Laitteen tyypistä riippuen voivat tietyt yksityiskohdat kuten väri ja muoto poiketa kuvasta.



#### Valintatunnistimet

Tunnistin	Toiminto
ⓘ	Pääkytkin
□	Keittoalueen valinta
-/+	Säätökentät
b	PowerBoost-toiminto Intensiivinen tuuletusteho
⌚	Ajastintoiminto
🔑	Lapsilukko
🌀	Liesituulettimen manuaalinen ohjaus

#### Näytöt

Näyttö	Toiminto
0	Käyttötila
1-9	Tehotasot
1-3	Tuuletustehot
H/h	Jälkilämpö
b	PowerBoost-toiminto Intensiivinen tuuletusteho
00	Aikatoiminnot

#### Valintatunnistimet ja näytöt

Toiminto aktivoidaan koskettamalla symbolia.

- Pidä ohjauspaneeli puhtaana ja kuivana. Kosteus haittaa toimintaa.
- Älä aseta mitään astiaa näyttöjen ja tunnistimien lähelle. Elektroniikka voi ylikuumentua.

### 6.4 Keittoalueet

Lisätietoja induktiokäyttöön sopivista astioista löydät kohdasta

→ "Keittäminen induktiotekniikalla", Sivu 7.

#### Keittoalueet

○	Yksittäinen keittoalue	Käytä sopivan kokoista astiaa.
---	------------------------	--------------------------------

## 6.5 Jälkilämmön näyttö

Keittotasossa on jokaiselle keittoalueelle jälkilämmön näyttö. Se ilmaisee, että keittoalue on vielä kuuma. Älä kosketa keittoaluetta heti pois päältä kytkemisen jälkeen tai niin kauan, kun jälkilämmön näyttö palaa. Jälkilämmön määrästä riippuen näytössä näkyy seuraavasti:

- Näyttö **H**: korkea lämpötila

- Näyttö **h**: matala lämpötila

Jos poistat astian keittoalueelta keittämisen aikana, jälkilämmön näyttö ja valittu tehotaso vilkkuvat vuorotellen.

Kun kytket keittoalueen pois päältä, jälkilämmön näyttö palaa. Kun keittotaso on kytketty pois päältä, jälkilämmön näyttö palaa niin kauan kuin keittoalue on vielä lämmin.

# 7 Käyttötavat

Voit käyttää laitetta poistoilmakäytöllä tai kiertoilmakäytöllä.

Likaisuuden näyttö on asetettava valitulle käyttötavalle ja käytössä oleville suodattimille sopivaksi.

## 7.1 Poistoilmakäyttö

Liesituulettimen imemä ilma johdetaan rasvasuodattimien puhdistamana hormijärjestelmän kautta ulkoilmaan.



Poistoilmaa ei saa johtaa hormiin, jota käytetään kaasua tai muita polttoaineita polttavien laitteiden pakokaasun poistoon (tämä ei koske kiertoilmalaitteita).

- Mikäli poistoilma johdetaan savukanavaan tai ilmanvaihtohormiin, joka ei ole käytössä, on siihen saatava lupa paikalliselta nuohoojalta.
- Jos poistoilma johdetaan ulos ulkoseinän läpi, tulee käyttää teleskooppiliitosta.

## 7.2 Kiertoilmakäyttö

Liesituulettimen imemä ilma palautetaan rasvasuodattimien ja hajusuodattimien puhdistamana takaisin huoneeseen.



Jotta hajut saadaan kiertoilmakäytössä poistettua, on asennettava hajusuodatin. Katso esitteestämme, mitä mahdollisuuksia on käyttää liesituuletinta kiertoilmakäytössä, tai kysy neuvoja alan liikkeestä. Tarvittavia lisävarusteita saat alan liikkeistä tai verkkokaupasta.

# 8 Ennen ensimmäistä käyttöä

Tee asetukset ensikäyttöönotta varten. Puhdista laite ja varusteet.

## 8.1 Käyttötavan säätäminen

Laitteeseen on toimitettaessa asetettu ennalta kiertoilmakäyttö.

Jos keittotason ilmanpoisto on asennettu ulos, asetus **c / 7** on määritettävä tälle käyttötavalle.

Lisätietoja löydät luvusta

→ "Perusasetukset", Sivu 15

# 9 Käytön perusteet

Tästä näet tärkeimmät tiedot laitteen käytöstä.

## 9.1 Keittotason kytkeminen päälle ja pois päältä

Kytke keittotaso pääkytkimellä **⓪** päälle ja pois päältä. Jos kytket laitteen uudelleen päälle 4 sekunnin kuluessa sen pois päältä kytkemisestä, keittotaso kytkeytyy käyttöön edellisillä asetuksilla.

**Huomautus:** Älä käytä laitetta ilman metallista rasvasuodatinta ja ylivuotosäiliötä.

### Keittotason kytkeminen päälle

- ▶ Kosketa symbolia **⓪**.  
Kuulet äänimerkin ja näyttö symbolin **⓪** vieressä palaa.
- ✓ Keittotaso on käyttövalmis.

### Keittotason kytkeminen pois päältä

- ▶ Kosketa symbolia ①, kunnes näytöt sammuvat. Jälkilämmön näyttö palaa, kunnes keittoalueet ovat jäähtyneet riittävästi.
- ✓ Kaikki keittoalueet on kytketty pois päältä.

**Huomautus:** Kun kaikki keittoalueet ovat yli 20 pois päältä, keittotaso kytkeytyy pois päältä.

### 9.2 Keittoalueiden säätäminen

Valitse haluamasi tehoalue symboleilla + ja -.

Tehotaso	
1	Pienin teho
9	Suurin teho

Jokaisella tehoalueella on väliasento. Se on merkitty pisteellä.

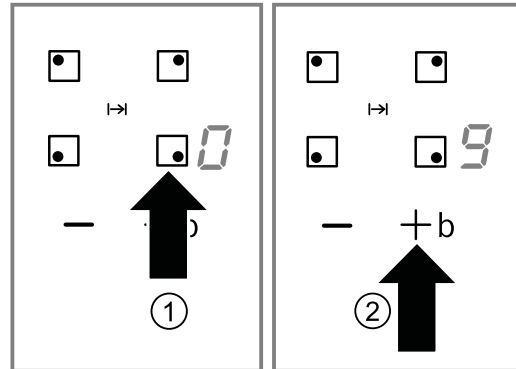
#### Huomautukset

- Keittotaso voi laskea tehotasoa väliaikaisesti laitteen herkkien osien suojaamiseksi ylikuumentumiselta tai virtasykäyksiltä.
- Keittotaso voi laskea tehotasoa väliaikaisesti, jotta laitteen melutaso ei nouse.

#### Keittoalueen ja tehotason valinta

1. Valitse keittoalue näppäämällä ④.

2. Kosketa seuraavien 10 sekunnin aikana symbolia + tai -.
- Näppää +. Näytössä näkyy tehoalue 9.
  - Näppää -. Näytössä näkyy tehoalue 4.



- ✓ Tehotaso on asetettu.

#### Huomautukset

- Jos asetat astian keittoalueelle ennen kuin kytket keittotason päälle ja kosketat symbolia ①, astia tunnistetaan 20 sekunnin kuluttua. Keittoalue valitaan automaattisesti. Kun astia tunnistetaan, valitse tehotaso 20 sekunnin kuluessa, muutoin keittoalue kytkeytyy pois päältä. Jos asetat keittotasolle useampia astioita, tunnistetaan vain yksi astia.
- Jos keittoalueella ei ole astiaa, valittu tehotaso vilkkuu. Keittoalue kytkeytyy tietyn ajan kuluttua pois päältä.

#### Tehotason muuttaminen ja keittoalueen kytkeminen pois päältä

1. Valitse keittoalue.
  2. Näppää + tai -, kunnes näyttöön tulee haluamasi tehoalue, tai aseta ④.
- ✓ Keittoalueen tehoalue muuttuu tai keittoalue kytkeytyy pois päältä ja jälkilämmön näyttö ilmestyy näyttöön.

#### Keittoalueen kytkeminen nopeasti pois päältä

Kosketa keittoalueen symbolia 3 sekunnin ajan. Keittoalue kytkeytyy pois päältä.

### 9.3 Ruoanlaittovihjeitä

- Kun lämmität soseita, sosekeittoja ja saostettuja kastikkeita, sekoita silloin tällöin.
- Valitse esikuumennusta varten tehotaso 8-9.
- Kun kypsennät kannellisessa astiassa, laske tehotasoa kun kannen alta tulee höyryä. Höyryn poistuminen ei vaikuta kypsennystulokseen.
- Sulje keittoastia kypsennyksen jälkeen odottamaan ruoan tarjoilua.
- Kun kypsennät painekattilassa, noudata valmistajan ohjeita.
- Älä kypsennä elintarvikkeita liian pitkään, jotta ravintoarvot säilyvät hyvinä. Hälyttimellä voit asettaa optimaalisen kypsennysajan.
- Jotta kypsennystulos on terveellinen, älä päästä öljyä savuamaan.
- Ruskista elintarvikkeet paistamalla ne peräjälkeen pieninä annoksina.

- Jotkin keittoastiat voivat kuumentua kypsennettäessä hyvin kuumaksi. Käytä sen tähden patalappuja.
- Energiatehokasta keittämistä koskevia suosituksia löydät kohdasta → "Energiansäästö", Sivu 6

#### Kypsennystaulukko

Taulukosta löytyvät tiedot eri elintarvikkeille sopivista tehoalueista (≡). Kypsennysaika (⌚ min) voi vaihdella elintarvikkeen tyyppiin, painon, paksuuden ja laadun mukaan.

	≡	⌚ min
<b>Sulatus</b>		
<sup>1</sup> Ilman kantta		
<sup>2</sup> Esilämmitys tehotasolla 8 - 8.		
<sup>3</sup> Käännä usein		

	☰	⊖ min
Suklaa, kuorrute	1 - 1.	-
Voi, hunaja, liivate	1 - 2	-
<b>Lämmittäminen ja lämpimänäpito</b>		
Pata, esim. linssipata	1. - 2	-
Maito <sup>1</sup>	1. - 2.	-
Nakkimakkarat <sup>1</sup>	3 - 4	-
<b>Sulatus ja lämmittäminen</b>		
Pinaatti, pakastettu	3 - 4	15 - 25
Gulassi, pakastettu	3 - 4	35 - 55
<b>Kypsennys alle kiehumapisteessä</b>		
Perunapyörykät <sup>1</sup>	4. - 5.	20 - 30
Kala <sup>1</sup>	4 - 5	10 - 15
Valkoiset kastikkeet, esim. béchamelkastike	1 - 2	3 - 6
Vispatut kastikkeet, esim. béarnaise-, hollandaisekastike	3 - 4	8 - 12
<b>Keittäminen, höyrykypsennys, haudutus</b>		
Riisi kaksinkertaisessa vesimäärässä	2. - 3.	15 - 30
Riisipuuro <sup>2</sup>	2 - 3	30 - 40
Kuoriperunat	4. - 5.	25 - 35
Kuoritut perunat	4. - 5.	15 - 30
Nuudelit <sup>1</sup>	6 - 7	6 - 10
Pataruoka	3. - 4.	120 - 180
Keitot	3. - 4.	15 - 60
Vihannekset	2. - 3.	10 - 20
Vihannekset, pakaste	3. - 4.	7 - 20
Pataruoka painekattilassa	4. - 5.	-
<b>Haudutus</b>		
Rullapaisti	4 - 5	50 - 65
Patapaisti	4 - 5	60 - 100
Gulassi <sup>2</sup>	3 - 4	50 - 60
<b>Haudutus/paistaminen vähässä rasvassa<sup>1</sup></b>		
Leike, paneroimaton tai paneroitu	6 - 7	6 - 10
Leike, pakaste	6 - 7	6 - 12
Kyljys, paneroimaton tai paneroitu <sup>3</sup>	6 - 7	8 - 12
Pihvi, 3 cm paksu	7 - 8	8 - 12
Linnunrinta, 2 cm paksu <sup>3</sup>	5 - 6	10 - 20
Linnunrinta, pakastettu	5 - 6	10 - 30
Lihapyörykät, 3 cm paksu <sup>3</sup>	4. - 5.	20 - 30
Hampurilaispihvi, 2 cm paksu <sup>3</sup>	6 - 7	10 - 20
Kala ja kalafilee, paneroimaton	5 - 6	8 - 20
Kala ja kalafilee, paneroitu	6 - 7	8 - 20

<sup>1</sup> Ilman kantta<sup>2</sup> Esilämmitys tehotasolla 8 - 8.<sup>3</sup> Käännä usein

	☰	⊖ min
Kala, paneroitu ja pakastettu esim. kalapuikot	6 - 7	8 - 15
Katkaravut	7 - 8	4 - 10
Tuoreiden vihannesten ja sienten paistaminen nopeasti rasvassa	7 - 8	10 - 20
Pannuruoat, vihannekset, liha suikaleina aasialaiseen tapaan	7 - 8	15 - 20
Pakasteruoat, esim. pannuruoat	6 - 7	6 - 10
Ohukaiset, paista yksitellen	6. - 7.	-
Munakas, paista yksitellen	3. - 4.	3 - 10
Paistettu muna	5 - 6	3 - 6
<b>Friteeraus, 150-200vg per annos 1-2 litrassa öljyä, friteeraa annoksina<sup>1</sup></b>		
Pakasteet, esim. ranskanperunat, kananugetit	8 - 9	-
Kroketit, pakaste	7 - 8	-
Liha, esim. broilerinpalat	6 - 7	-
Kala, paneroitu tai taikinakuoressa	6 - 7	-
Vihannekset, sienet, paneroidut, taikinakuoressa tai tempurassa	6 - 7	-
Pienleivonnaiset, esim. hillomunkit/berliininmunkit, hedelmät taikinakuoressa	4 - 5	-


<sup>1</sup> Ilman kantta  
<sup>2</sup> Esilämmitys tehotasolla 8 - 8.  
<sup>3</sup> Käännä usein

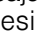
## 9.4 Liesituulettimen manuaalinen ohjaus

Voit ohjata tuuletustehoa manuaalisesti.


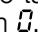
**Huomautus:** Jos keittoastia on korkea, ilman optimaalista poistotehoa ei voida taata. Voit parantaa ilmanpoiston tehoa viistoon asentoon asetetun kannen avulla.

### Liesituulettimen manuaalisen ohjauksen aktivointi

- Kosketa symbolia .  
Tuuletin käynnistyy ennalta asetetulla tehotasolla.
  - Valitse seuraavien 10 sekunnin aikana haluamasi tehotaso symboleilla + ja -.
- ✓ Tehotaso palaa.

**Huomautus:** Jos olet asettanut kypsennysajan tai hälyttimen käyntiajan, kosketa  nähdäksesi tuuletustehon.




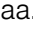
### Liesituulettimen manuaalisen ohjauksen muuttaminen tai deaktivointi

- Kosketa symbolia .
- Valitse haluamasi tehotaso tai aseta se symboleilla + ja - arvoon .

## 9.5 Intensiivinen tuuletusteho



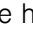
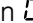
Laitteessa on käytettävissä intensiivinen tuuletusteho. Kun aktivoit intensiivisen tuuletustehon, tuuletin käy hetken aikaa täydellä teholla.

### Intensiivisen tuuletustehon aktivointi

1. Kosketa symbolia .
  2. Valitse tehotaso  ja kosketa sitten symbolia . Näyttö  palaa.
- ✓ Intensiiviteho on aktivoitu.

**Huomautus:** Laitte kytkeytyy n. 8 minuutin kuluttua itsestään takaisin tehotasolle .

### Intensiivisen tuuletustehon muuttaminen tai deaktivointi

1. Kosketa symbolia .
2. Valitse haluamasi tehotaso tai aseta se symboleilla  ja  arvoon .

## 9.6 Tuuletuksen automaattikäynnistys

Kun valitset keittoalueelle tehoalueen, automaattikäynnistys kytkeytyy päälle. Tuuletus käynnistyy vastaavalla tehotasolla. Ohjeet tämän asetuksen muuttamisesta löydät luvusta → "Perusasetukset", Sivu 15.

# 10 Aikatoiminnot


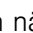



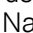
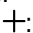
Keittotasossa on erilaisia toimintoja kypsennysajan asettamista varten:

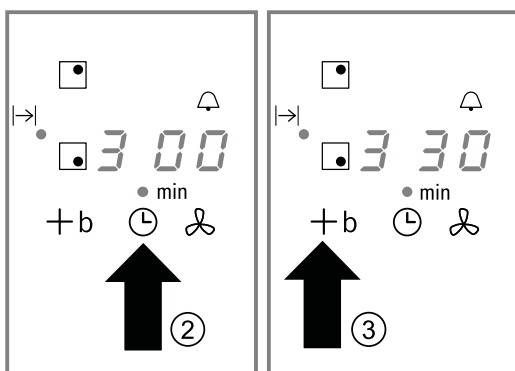
- Kypsennysajan asettaminen
- Kypsennysajan automaattinen ohjelmointi
- Hälytin

## 10.1 Kypsennysajan asettaminen

Keittoalue kytkeytyy automaattisesti pois päältä, kun asetettu aika on kulunut. Voit asettaa kypsennysajan 99 minuuttiin asti.

### Kypsennysajan ohjelmointi

1. Valitse keittoalue ja haluamasi tehoalue.
  2. Napauta .
- ✓ Keittoalueen näyttö  palaa. Ajastimen näyttöön ilmestyy .
3. Napauta  tai . Näyttöön ilmestyy seuraava perusasetus:
    - Napauta : 30 minuuttia
    - Napauta : 10 minuuttia



## 9.7 Tuuletuksen jälkikäyntitoiminto

Jälkikäyntitoiminnolla tuuletusjärjestelmä käy muutaman minuutin ajan keittotason pois päältä kytkemisen jälkeen. Jäljellä olevat keittämishöyryt poistuvat siten. Tuuletusjärjestelmä kytkeytyy sen jälkeen automaattisesti pois päältä.

### Tuulettimen jälkikäynnin aktivointi

Jälkikäyntiajalle on aktivoitu vakioasetuksena pisin mahdollinen poiskytkentäaika. Ohjeet asetuksen muuttamisesta löydät luvusta → "Perusasetukset", Sivu 15.

**Huomautus:** Jälkikäynti kytkeytyy päälle vain, jos vähintään yksi keittoalue on ollut päällä vähintään yhden minuutin ajan.

### Tuulettimen jälkikäynnin deaktivointi



#### Manuaalisesti

Kun kosketat symbolia , deaktivoit toiminnon.

#### Automaattisesti

Laitte deaktivoi jälkikäyntitoiminnon, kun:

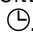



- Jälkikäyntiaika on kulunut loppuun.
- Kytket laitteen taas päälle.

4. Valitse symboleilla  tai  kypsennysaika.


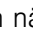
✓ Aika alkaa kulua.

**Huomautus:** Jos olet asettanut kypsennysajan useammalle keittoalueelle, ajastimen näyttöön ilmestyy aina kulloinkin valitun keittoalueen aika.

### Kypsennysajan muuttaminen tai poistaminen

1. Valitse keittoalue.
2. Napauta .
3. Muuta kypsennysaika napauttamalla symbolia  tai  tai aseta aika arvoon .

### Kypsennysajan päätyttyä

Keittoalue kytkeytyy pois päältä. Kuuluu äänimerkki ja ajastimen näytössä näkyy 10 sekunnin ajan . Keittoalueen näyttö  palaa.

► Napauta .

✓ Näytöt sammuvat ja äänimerkki lakkaa kuulumasta.

## 10.2 Kypsennysajan automaattinen ohjelmointi

Voit asettaa kaikille keittoalueille automaattisesti saman kypsennysajan. Asetettu aika kuluu kullekin keittoalueelle toisistaan riippumatta.

Lisätietoja löydät kohdasta → "Perusasetukset", Sivu 15.

## 10.3 Hälytin

Hälyttimellä voit asettaa ajan 99 minuuttiin asti. Tämä toiminto on riippumaton keittoalueista ja muista asetuksista. Tämä toiminto ei kytke keittoaluetta automaattisesti pois päältä.

### Hälyttimen asettaminen

- Valitse hälytin jommallakummalla tavalla:
  - Jos keittoalue on valittuna: napauta kaksi kertaa ☹.
  - Jos mikään keittoalue ei ole valittuna: napauta ☹.
- Näyttö • symbolin ☹ vieressä palaa. Ajastimen näyttöön ilmestyy 00.
- Napauta + tai -. Perusasetus ilmestyy näyttöön:
  - Napauta +: 10 minuuttia

– Napauta —: 05 minuuttia

- Valitse haluamasi aika napauttamalla + tai -.
- ✓ Aika alkaa kulua.

### Hälyttimen käyntiajan muuttaminen tai poistaminen

- Kosketa useita kertoja symbolia ☹, kunnes näyttö • symbolin ☹ vieressä palaa.
- Muuta kypsennysaikaa napauttamalla symbolia + tai - tai aseta aika arvoon 00.

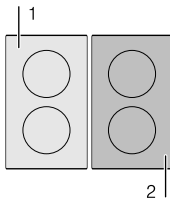
### Hälyttimen käyntiajan päätyttyä

Kuulet äänimerkin. Ajastimen näyttöön ilmestyy 00. Näytöt sammuvat 10 sekunnin kuluttua.

- ▶ Napauta ☹.
- ✓ Näytöt sammuvat ja äänimerkki lakkaa kuulumasta.

## 11 PowerBoost-toiminto

Powerboost-toiminnolla voit kuumentaa suuria vesimääriä nopeammin kuin tehotasolla 9. Tämän toiminnon voit aktivoida keittoalueelle silloin, kun saman ryhmän toinen keittoalue ei ole käytössä, ks. kuva. Muutoin valitun keittoalueen näytössä vilkkuvat b ja 9. Laite kytkeytyy sitten automaattisesti tehoalueelle 9 ilman, että toiminto aktivoituu.



### 11.1 PowerBoost-toiminnon aktivointi

- Valitse keittoalue.
  - Valitse tehoalue 9 ja kosketa sitten symbolia b . Näyttö b syttyy.
- ✓ Toiminto on aktivoitu.

### 11.2 Powerboost-toiminnon deaktivointi

- Valitse keittoalue.
  - Kosketa symbolia b . Näyttö b sammuu ja keittoalue kytkeytyy takaisin tehoalueelle 9.
- ✓ Toiminto on deaktivoitu.

**Huomautus:** PowerBoost-toiminto kytkeytyy tietyissä olosuhteissa automaattisesti pois päältä keittotason sisällä olevien elektroniikkaelementtien suojaamiseksi.

## 12 Lapsilukko

Keittotasossa on lapsilukko. Tällä varmistat, että lapset eivät voi kytkeä keittotasoa päälle.

### 12.1 Lapsilukon kytkeminen päälle

- Vaatus:** Keittotason pitää olla pois päältä.
- ▶ Kosketa symbolia ☹ 4 sekunnin ajan.
  - ✓ Näyttö symbolin ☹ vieressä palaa 10 sekuntia.
  - ✓ Keittotaso on lukittu.

### 12.2 Lapsilukon kytkeminen pois päältä

- ▶ Kosketa symbolia ☹ 4 sekunnin ajan.
- ✓ Lukitus on poistettu.

### 12.3 Automaattinen lapsilukko

Keittotasossa on automaattinen lapsilukko. Tällä varmistat, että lapset eivät voi kytkeä keittotasoa päälle.

#### Aktivointi ja deaktivointi

Lisätietoja automaattisesta lapsilukosta löydät kohdasta → "Perusasetukset", Sivu 15.

## 13 Automaattinen turvakatkaisu

Jos et käydä keittoaluetta pitkään aikaan etkä muuta mitään asetuksia, automaattinen turvakatkaisu aktivoituu. Turvakatkaisu aktivoituu 1 - 10 tunnin kuluttua, valitusta tehotasosta riippuen. Keittoalue lakkaa kuumenemasta. Keittoalueen näytössä vilkkuvat vuorotellen FB ja jälkilämmön näyttö h tai H.

Kytke näyttö pois päältä koskettamalla jotain symbolia. Voit säätää keittoalueen uudelleen.

# 14 Perusasetukset

Voit tehdä laitteesi asetukset omien tarpeidesi mukaan.

## 14.1 Perusasetukset

Näyttö	Toiminto
c 1	<b>Lapsilukko</b> ☐ Manuaalinen. <sup>1</sup> / Automaattinen. ☑ Toiminto deaktivoitu.
c 2	<b>Akustiset signaalit</b> ☐ Vahvistuksen ja virhetoiminnon äänimerkit on kytketty pois päältä. / Vain virhetoiminnon äänimerkki on aktivoitu. ☑ Vain vahvistuksen äänimerkki on aktivoitu. ☑ Kaikki äänimerkit on aktivoitu. <sup>1</sup>
c 5	<b>Kypsennysajan automaattinen ohjelmointi</b> ☐☐ Kytetty pois päältä. <sup>1</sup> ☐ 1-99 Aika automaattiseen pois päältä kytkeytymiseen.
c 6	<b>Ajastimen käyntiajan päättymisäänimerkin kesto</b> / 10 sekuntia. <sup>1</sup> ☑ 30 sekuntia. ☑ 1 minuutti.
c 7	<b>Toiminto Power-Management. Keittotason kokonaistehon rajoittaminen . Käytettävissä olevat asetukset riippuvat keittotason maksimitehosta</b> ☐ Deaktivoitu. Keittotason maksimiteho. <sup>12</sup> / 1000 W. Vähimmäisteho. / 1500 W. ... ☑ 3000 W. Suositus 13 ampeerille. ☑ 3500 W. Suositus 16 ampeerille. ☑ 4000 W. ☑ 4500 W. Suositus 20 ampeerille. ... ☑ tai ☑. Keittotason maksimiteho. <sup>2</sup>
c 9	<b>Keittoalueen valinta-aika</b> ☐ Rajoittamaton: Viimeksi asetettu keittoalue pysyy valittuna. <sup>1</sup> / Rajoitettu: Keittoalue pysyy valittuna vain muutaman sekunnin ajan.
c 12	<b>Keittoastian tarkastaminen, kypsennystulos</b> ☐ Ei sovellu. / Ei optimaalinen. ☑ Soveltuu.
c 17	<b>Kiertoilmakäytön tai poistoilmakäytön asettaminen</b> ☐ Kiertoilmakäytön asetusten määrittäminen. <sup>1</sup> / Poistoilmakäytön asetusten määrittäminen.

<sup>1</sup> Tehdasasetus

<sup>2</sup> Keittotason maksimiteho ilmoitetaan tyyppikilvessä.

Näyttö	Toiminto
c 18	<b>Automaattikäynnistyksen asettaminen</b> ☐ Deaktivoitu. / Kytetty päälle. <sup>1</sup>
c 20	<b>Jälkikäynnin säätäminen</b> ☐ Deaktivoitu. / Aktivoitu <sup>1</sup> : Jos keittotaso toimii poistoilmakäytöllä, tuuletin kytkeytyy n. 6 minuutin ajaksi päälle tehoalueen mukaan. Jos keittotaso toimii kiertoilmakäytöllä, tuuletin kytkeytyy n. 30 minuutin ajaksi päälle tehoalueen mukaan. Jälkikäyntitoiminto kytkeytyy tämän ajan jälkeen automaattisesti pois päältä.
c ☐	<b>Palautus tehdasasetuksiin</b> ☐ Yksilölliset asetukset. <sup>1</sup> / Tehdasasetukset.

<sup>1</sup> Tehdasasetus

<sup>2</sup> Keittotason maksimiteho ilmoitetaan tyyppikilvessä.

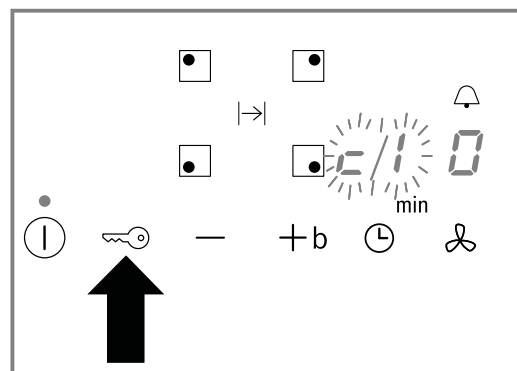
## 14.2 Siirtyminen perusasetuksiin

**Vaatus:** Keittotason pitää olla pois päältä.

1. Kytke keittotaso päälle koskettamalla symbolia ①.
2. Kosketa seuraavien 10 sekunnin kuluessa symbolia ☐ 4 sekunnin ajan.

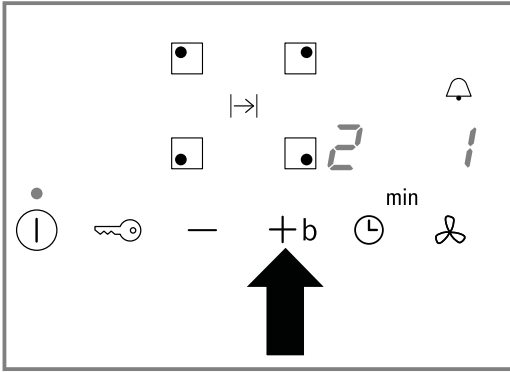
Tuotetiedot	Näyttö
Tekninen huoltopalvelu (TK)	☐ 1
Sarjanumero	Fd
Sarjanumero 1	99.
Sarjanumero 2	0.5

- ✓ Ensimmäiset neljä näyttöä ilmaisevat tuotetiedot. Napauta symbolia + tai -, jotta saat näyttöön yksittäiset näytöt.
- 3. Kun haluat siirtyä perusasetuksiin, kosketa symbolia ☐.



- ✓ c ja / sekä ☐ palavat vuorotellen ennakoasetuksena.
- 4. Kosketa useita kertoja symbolia ☐, kunnes näyttöön ilmestyy haluamasi toiminto.

5. Valitse haluamasi asetus valitsimella + tai -.



6. Kosketa symbolia  4 sekunnin ajan.  
 ✓ Asetukset on tallennettu muistiin.

### 14.3 Poistuminen perusasetuksista

- Kytke keittotaso päälle koskettamalla symbolia .

## 15 Astian tarkastaminen

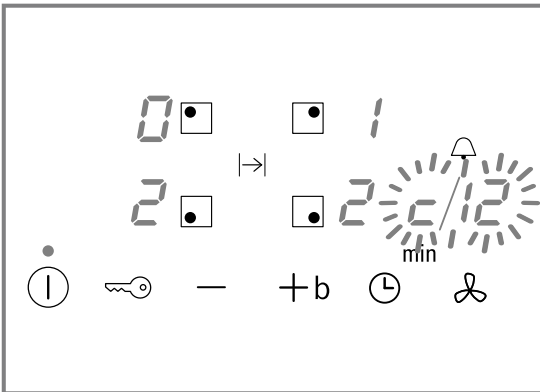
Tällä toiminnolla voit tarkastaa keittämisen nopeuden ja laadun astiasta riippuen.

Tulos on viitteellinen ja riippuu astian ominaisuuksista ja käytetystä keittoalueesta.

Lisätietoja tästä toiminnosta löydät kohdasta → "Perusasetukset", Sivu 15 ja astian tyyppistä, koosta ja sijoittamisesta kohdasta → "Keittäminen induktiotekniikalla", Sivu 7.

### 15.1 Toimintatapa astian tarkastamiseksi


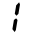
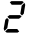
1. Aseta huoneenlämpöinen astia, jossa on n. 200 ml vettä, keskelle keittoaluetta, joka sopii parhaiten astian pohjan halkaisijaan.
2. Hae perusasetukset näyttöön ja valitse  $c$  12.
3. Napauta + tai -. Keittoalueilla vilkkuu näyttö -.  
 ✓ Toiminto on aktivoitu.  
 ✓ Tulos ilmestyy 10 sekunnin kuluttua keittoalueiden näyttöön.



**Huomautus:** Jos käytetty keittoalue on paljon pienempi kuin astian halkaisija, todennäköisesti vain astian keskikohta kuumenee eikä kypsennystulos ehkä ole paras mahdollinen tai tyydyttävä.

### 15.2 Tuloksen tarkastaminen

Seuraavassa taulukossa voit tarkastaa keittämisen laadun ja nopeuden tuloksen:

Tulos	
	Astia ei sovellu keittoalueelle eikä se sen tähden lämpene. <sup>1</sup>
	Astia lämpenee odotettua hitaammin eikä keittäminen suju optimaalisesti. <sup>1</sup>
	Astia lämpenee asianmukaisesti ja keittäminen onnistuu kunnolla.

<sup>1</sup> Jos käytettävissä on pienempi keittoalue, aseta astia tälle keittoalueelle.

Aktivoi toiminto koskettamalla symbolia + tai -.

## 16 PowerManager-toiminto

PowerManager-toiminnolla säädetään keittotason kokonaistehoa.

Keittotasoon on tehty säädöt tehtaalla, maksimiteho ilmoitetaan tyyppikilvessä. Tällä toiminnolla konfiguraatio voidaan sovittaa kunkin sähköasennuksen vaatimuksiin.

Jotta tätä säätöarvoa ei ylitetä, keittotaso jakaa käytettävissä olevan tehon päälle kytketyille keittoalueille automaattisesti ja tarpeita vastaavasti.

Kun PowerManager-toiminto on aktivoitu, keittoalueen teho voi laskea ajoittain nimellisarvon alapuolelle. Jotta tätä säätöarvoa ei ylitetä, keittotaso jakaa käytettävissä olevan tehon päälle kytketyille keittoalueille automaattisesti ja tarpeita vastaavasti. Laite säätää ja valitsee suurimman mahdollisen tehon itsenäisesti.

Lisätietoja löydät kohdasta → "Perusasetukset", Sivu 15



## 17 Puhdistus ja hoito

Puhdista ja hoida laitetta huolellisesti, jotta se pysyy pitkään toimintakuntoisena.

### 17.1 Puhdistusaine

Sopivia puhdistusaineita ja puhdistuslastoja on saatavana huoltopalvelusta, verkkokaupasta tai alan liikkeistä.

#### HUOMIO!

Sopimattomat puhdistusaineet voivat vahingoittaa laitteen pintoja.

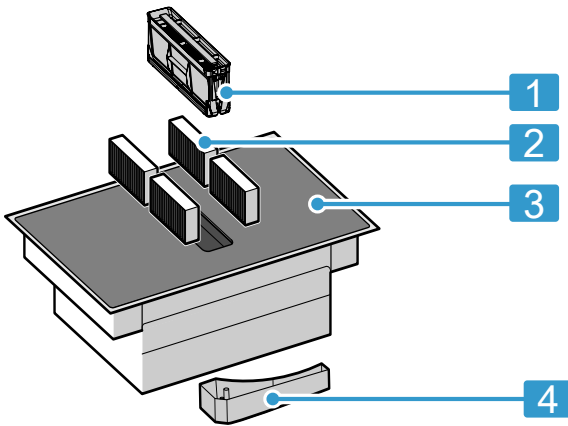
- ▶ Älä koskaan käytä sopimatonta puhdistusainetta.
- ▶ Älä käytä puhdistusainetta keittotason ollessa vielä kuuma. Siitä voi jäädä jälkiä pintaan.

#### Sopimattomat puhdistusaineet

- Laimentamaton astianpesuaine
- Astianpesukoneeseen tarkoitettu pesuaine
- Hankausaine
- Voimakkaat puhdistusaineet kuten uuninpuhdistusaine tai tahranpoistoaine
- Hankaavat puhdistussienet
- Painepesuri tai höyrysuihku

### 17.2 Puhdistettavat tai vaihdettavat osat

Seuraavassa yhteenvedossa näet laitteen komponentit, jotka sinun pitää joko vaihtaa tai puhdistaa.



- |   |                                     |
|---|-------------------------------------|
| 1 | Rasvasuodatin                       |
| 2 | Hajusuodatin tai akustiikkasuodatin |
| 3 | Keraaminen lasi                     |
| 4 | Ylivuotosäiliö                      |

### 17.3 Keittotason puhdistus

Puhdista keittotaso aina käytön jälkeen, jotta ruoanjäänteet eivät pala kiinni.

**Huomautus:** "Noudata sopimattomia puhdistusaineita koskevia ohjeita." → *Sivu 17*

**Vaatus:** Keittotaso on jäähtynyt.

1. Poista runsas lika puhdistuslastalla.

2. Puhdista keittotaso keraamisen lasin puhdistusaineella. Noudata puhdistusaineen pakkauksessa olevia puhdistusohjeita.

**Ohje:** Keraamiselle lasille tarkoitettulla erikoispuhdistussienellä saat hyvän lopputuloksen.

### 17.4 Keittotason kehyksen puhdistus

Puhdista keittotason kehys, jos siinä näkyy käytön jälkeen likaa tai tahroja.

#### Huomautukset

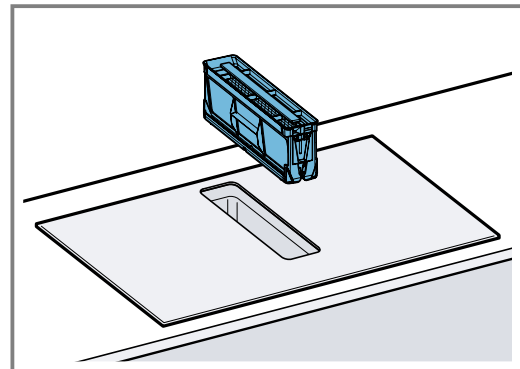
- "Huomioi sopimattomia puhdistusaineita koskevat ohjeet." → *Sivu 17*
  - Älä käytä puhdistuslastaa.
1. Puhdista keittotason kehys kuumalla astianpesuaineliuksella ja pehmeällä liinalla. Huuhtelee uudet sieniliinat huolellisesti ennen käyttöä.
  2. Kuivaa pehmeällä liinalla.

### 17.5 Hajusuodattimien tai akustiikkasuodattimien vaihto

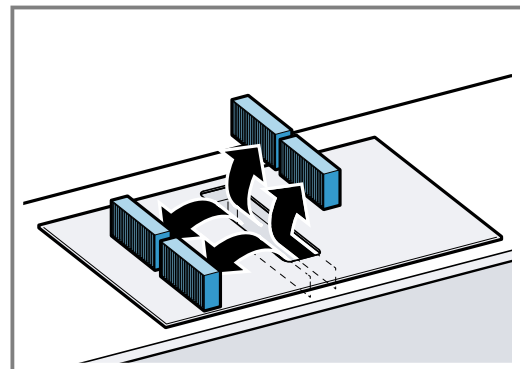
Vaihda hajusuodattimet säännöllisesti. Vaihda akustiikkasuodattimet, jos ne ovat likaantuneet.

**Vaatus:** Hajusuodattimia ja akustiikkasuodattimia on saatavana alan liikkeistä, huoltopalvelusta tai verkkokaupasta. Käytä vain alkuperäisiä suodattimia, jotta optimaalinen toiminta voidaan taata.

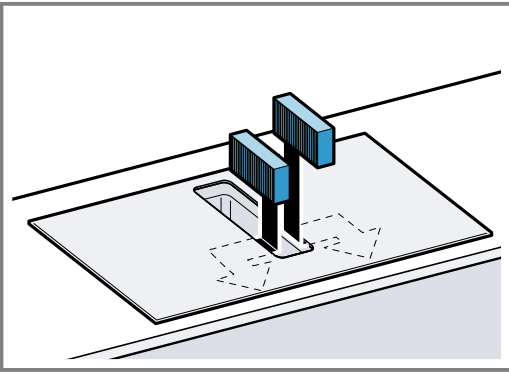
1. Ota rasvasuodatin pois paikaltaan.
  - Kotelon pohjalle voi kertyä rasvaa. Älä kallista rasvasuodatinta, jota vältät rasvan tippumisen.



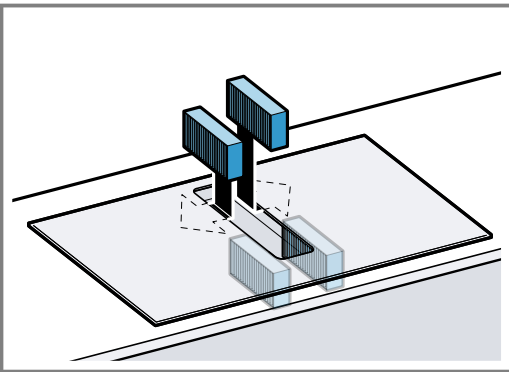
2. Ota 4 hajusuodatinta tai akustiikkasuodatinta pois paikoiltaan ja hävitä asianmukaisesti.



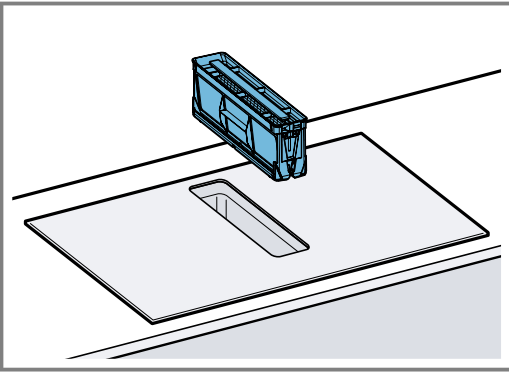
3. Aseta 2 hajusuodatinta tai akustiikkasuodatinta vasemmalle ja oikealle laitteeseen ja työnnä eteenpäin.



4. Aseta toiset hajusuodattimet tai akustiikkasuodattimet vasemmalle ja oikealle laitteeseen.

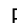


5. Asenna rasvasuodatin.



#### Likaisuuden näytön nollaaminen

**Vaatus:** Kun laite on kytketty pois päältä, palaa F.

1. "Vaihda hajusuodattimet." → Sivu 17
  2. Pidä  painettuna, kunnes kuulet äänimerkin.
- ✓ Näyttö F sammuu. Hajusuodatinten likaisuuden näyttö on nollattu.

### 17.6 Rasvasuodatinten puhdistus

Rasvasuodattimet suodattavat rasvan keittiöhöyryistä. Puhdista rasvasuodatin säännöllisesti, jotta optimaalinen toiminta voidaan taata.

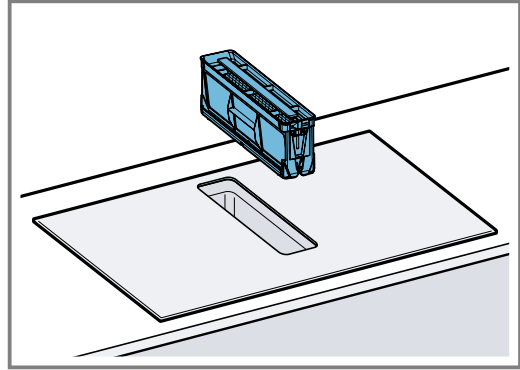
#### VAROITUS – Tulipalovaara!

Rasvasuodattimiin kertynyt rasva voi syttyä palamaan.

- ▶ Älä käytä laitetta koskaan ilman rasvasuodatinta.
- ▶ Puhdista rasvasuodattimet säännöllisesti.
- ▶ Älä käytä avotulta laitteen läheisyydessä (älä esimerkiksi liekitä ruokia).

- ▶ Asenna laite kiinteillä polttoaineilla toimivien (esimerkiksi puu- tai hiililämmitteisten) tulisijojen lähelle vain, kun tulisija on varustettu suljetulla, kiinteällä luukulla. Kipinöitä ei saa muodostua.

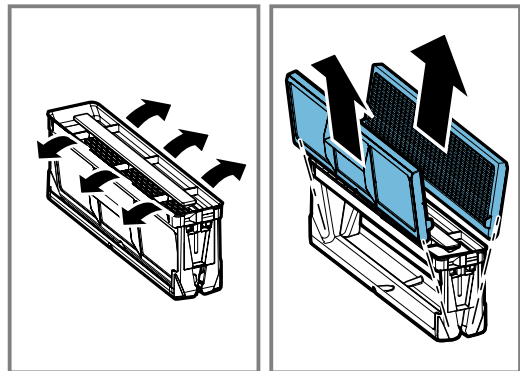
1. Ota rasvasuodatin pois paikaltaan.
  - Kotelon pohjalle voi kertyä rasvaa. Älä kallista rasvasuodatinta, jota vältät rasvan tippumisen.
  -



2. Puhdista rasvasuodatin.
  - → "Rasvasuodattimen puhdistus käsin", Sivu 18
  - → "Rasvasuodattimen puhdistus astianpesukoneessa", Sivu 19
3. Poista hajusuodattimet tai akustiikkasuodattimet tarvittaessa laitteesta ja puhdista laite sisäpuolelta. → "Hajusuodattimien tai akustiikkasuodattimien vaihto", Sivu 17
4. Jos laitteen sisään on päässyt esineitä, poista esineet ja varmista, että tuloputki ylivuotosäiliöön ei ole tukossa.
5. Pyyhi laitteen sisäpuoli astianpesuaineliuksella ja talousliinalla.
6. Aseta kuivattu rasvasuodatin puhdistuksen jälkeen takaisin paikalleen.

#### Rasvasuodattimen puhdistus käsin

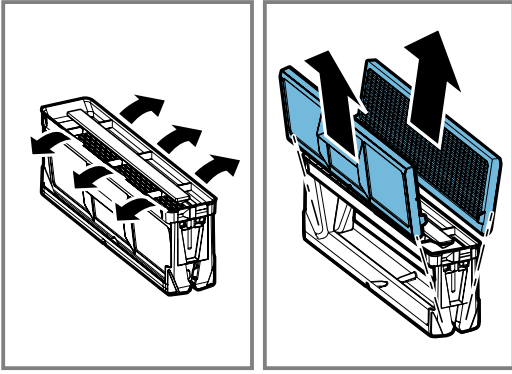
1. Irrota rasvasuodattimen osat toisistaan.



2. Liota rasvasuodatinta kuumassa astianpesuaineliuksessa.
3. Puhdista rasvasuodatin harjalla. Älä käytä voimakkaita, happamia tai emäksisiä pesuaineita. Jos lika on pinttynyttä, voit käyttää rasvaa irrottavaa erikoispuhdistusainetta. Rasvaa irrottavaa erikoispuhdistusainetta voit hankkia huoltopalvelun kautta, verkkokaupastamme tai alan liikkeistä.
4. Huuhtelee rasvasuodatin huolellisesti.
5. Anna rasvasuodattimen valua kuivaksi.

## Rasvasuodattimen puhdistus astianpesukoneessa

1. Irrota rasvasuodattimen osat toisistaan.



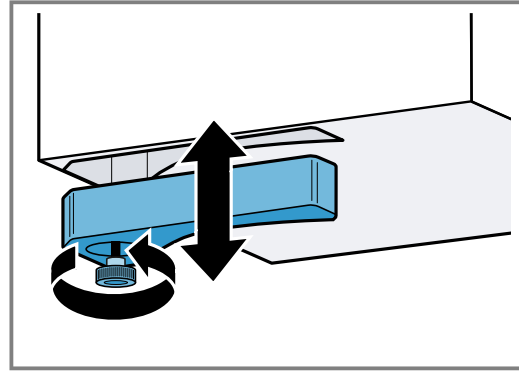
2. Aseta rasvasuodatin väljästi astianpesukoneeseen, älä jätä sitä puristuksiin. Jotta puhdistustulos olisi optimaalinen, aseta rasvasuodatin astianpesukoneeseen vaakatasoon suodatinpuoli alaspäin. Älä pese erittäin likaisia rasvasuodattimia yhdessä astioiden kanssa. Älä käytä voimakkaita, happamia tai emäksisiä pesuaineita.
3. Käynnistä astianpesukone. Valitse lämpötilasäätimellä lämpötila enintään 70 °C.
4. Anna rasvasuodattimen valua kuivaksi.

## 17.7 Ylivuotosäiliön puhdistus

Ylivuotosäiliöön kertyy nesteitä tai esineitä, jotka joutuvat laitteeseen ylhäältä käsin.

**Vaatus:** Laite on jäähtynyt ja jälkilämmön näyttö on sammunut.

1. Pidä ylivuotosäiliöstä toisella kädellä kiinni ja kierrä se toisella kädellä pois paikaltaan.
  - Älä kallista ylivuotosäiliötä, jotta vältät nesteen valumisen ulos.



2. Tyhjennä ja huuhtelee ylivuotosäiliö.
3. Kierrä tarvittaessa ruuvi irti ja pese ylivuotosäiliö ilman ruuvia astianpesukoneessa.
4. Kierrä ylivuotosäiliö puhdistuksen jälkeen takaisin paikalleen.
5. Varmista, että tuloputki ylivuotosäiliöön ei ole tukossa. Jos laitteen sisään pääsee esineitä, poista ne laitteen jäähtyttyä. "Irrota sitä varten rasvasuodatin." → *Sivu 18*

# 18 Usein esitetyt kysymykset (FAQ)

## 18.1 Käyttö

Kysymys	Vastaus
Miksi en saa kytkettyä keittotasoa päälle ja miksi lapsilukon symboli palaa?	<ul style="list-style-type: none"> <li>▪ Lapsilukko on aktiivinen. Lisätietoja tästä toiminnosta löydät kohdasta → "Lapsilukko", <i>Sivu 14</i>.</li> </ul>
Miksi merkkivalot vilkkuvat ja miksi kuuluu äänimerkki?	<ul style="list-style-type: none"> <li>▪ Puhdista ohjauspaneelin pinnalta nesteet tai ruuantähteet. Poista kaikki esineet, jotka voivat peittää ohjauspaneelin. Lisätietoja äänimerkin deaktivoinnista löydät kohdasta → "Perusasetukset", <i>Sivu 15</i>.</li> </ul>
Tuuletin ei kytkeydy päälle, vaikka automaattikäynnistys on aktivoitu.	<ul style="list-style-type: none"> <li>▪ Aktivoi tuuletin manuaalisesti päälle tai tarkasta automaattikäynnistykseen asetusten määrittäminen. Lisätietoja löydät luvusta → "Perusasetukset", <i>Sivu 15</i>.</li> </ul>
Tuuletin käy edelleen, vaikka keittoalueet on kytketty pois päältä.	<ul style="list-style-type: none"> <li>▪ Kytke tuuletin manuaalisesti pois päältä. Lisätietoja tästä asetuksesta löydät luvusta → "Käytön perusteet", <i>Sivu 10</i>.</li> </ul>
Ilman imun teho on liian heikko.	<ul style="list-style-type: none"> <li>▪ Varmista, että rasvasuodatin on puhdas. Ohjeet suodattimen puhdistuksesta ja vaihdosta löydät luvusta → "Puhdistus ja hoito", <i>Sivu 17</i>.</li> </ul>

## 18.2 Äänet

Kysymys	Vastaus
Miksi keittämisen aikana kuuluu ääniä?	<ul style="list-style-type: none"> <li>▪ Astian pohjan rakenteesta riippuen keittotasosta voi kuulua käytön aikana ääniä. Nämä äänet ovat normaaleja ja ne liittyvät induktiotekniikkaan. Ne eivät viittaa vikaan.</li> </ul>
Mahdolliset äänet	<ul style="list-style-type: none"> <li>▪ <b>Matala surina, samantapainen kuin muuntajasta:</b> Muodostuu keitettäessä suurella tehoalueella. Tämä ääni lakkaa tai hiljenee, kun tehoaluetta pienennetään.</li> <li>▪ <b>Hiljainen vihellys:</b> Kuuluu, kun keittoastia on tyhjä. Tämä ääni lakkaa, kun astiaan laitetaan vettä tai elintarviketta.</li> <li>▪ <b>Rätinä:</b> Muodostuu, kun käytetään erilaisista päällekkäisistä materiaaleista valmistettuja astioita tai käytetään samanaikaisesti erikokoisia ja eri materiaaleja olevia astioita. Äänen voimakkuus voi vaihdella ruokien määrän ja valmistustavan mukaan.</li> <li>▪ <b>Korkeat viheltävät äänen:</b> Voivat muodostua, kun käytetään samanaikaisesti kahta keittoaluetta suurimmalla tehoalueella. Nämä viheltävät äänet lakkaavat tai heikkenevät, kun tehoaluetta pienennetään.</li> <li>▪ <b>Tuuletinäänet:</b> Keittotasossa on tuuletin, joka kytkeytyy korkeissa lämpötiloissa päälle. Tuuletin voi käydä myös keittotason pois päältä kytkemisen jälkeen, jos mitattu lämpötila on vielä liian korkea.</li> </ul>

## 18.3 Astiat

Kysymys	Vastaus
Minkälainen astia sopii induktiokeittotasolle?	<ul style="list-style-type: none"> <li>▪ Lisätietoja induktiokäyttöön sopivista astioista löydät kohdasta → <i>"Keittäminen induktiotekniikalla", Sivu 7.</i></li> </ul>
Miksi keittoalue ei lämpene ja tehoalue vilkkuu?	<ul style="list-style-type: none"> <li>▪ Keittoalue, jolla astia on, ei ole kytketty päälle. Varmista, että keittoalue, jolla astia on, on kytketty päälle.</li> <li>▪ Astia on päälle kytketylle keittoalueelle liian pieni tai se ei sovellu induktiokäyttöön. Käytä induktiokäyttöön soveltuvaa astiaa ja aseta se keittoalueelle, jonka koko sopii parhaiten astiaan. Lisätietoja löydät kohdasta → <i>"Keittäminen induktiotekniikalla", Sivu 7.</i></li> </ul>
Miksi keittoastia lämpenee niin hitaasti tai miksi se ei lämpene riittävästi, vaikka valittuna on suuri tehoalue?	<ul style="list-style-type: none"> <li>▪ Astia on päälle kytketylle keittoalueelle liian pieni tai se ei sovellu induktiokäyttöön. Käytä induktiokäyttöön soveltuvaa astiaa ja aseta se keittoalueelle, jonka koko sopii parhaiten astiaan. Lisätietoja löydät kohdasta → <i>"Keittäminen induktiotekniikalla", Sivu 7.</i></li> </ul>

## 18.4 Puhdistus

Kysymys	Vastaus
Miten keittotasoa puhdistetaan?	<ul style="list-style-type: none"> <li>▪ Optimaaliset tulokset saavutetaan erityisillä keraamisen lasin puhdistusaineilla. Älä käytä puhdistusvälineitä, astianpesukoneeseen tarkoitettuja puhdistusaineita tai tiivistäjäitä tai hankausliinoja. Lisätietoja löydät kohdasta → <i>"Puhdistus ja hoito", Sivu 17.</i></li> </ul>
Keittotason alapuolella olevassa kaapissa on vettä.	<ul style="list-style-type: none"> <li>▪ Tarkasta, onko ylivuotosäiliö täynnä. Lisätietoja keittotason puhdistuksesta ja hoidosta löydät kohdasta → <i>"Puhdistus ja hoito", Sivu 17.</i></li> </ul>
Miten usein ylivuotosäiliö on puhdistettava?	<ul style="list-style-type: none"> <li>▪ Puhdista ylivuotosäiliö usein. Lisätietoja ylivuotosäiliön puhdistuksesta löydät kohdasta → <i>"Puhdistus ja hoito", Sivu 17.</i></li> </ul>
Miten usein rasvasuodatin on puhdistettava?	<ul style="list-style-type: none"> <li>▪ Puhdista rasvasuodatin säännöllisesti. Ohjeet suodattimen puhdistuksesta ja vaihdosta löydät luvusta → <i>"Puhdistus ja hoito", Sivu 17.</i></li> </ul>

## 19 Toimintahäiriöiden korjaaminen

Voit poistaa itse laitteen pienet toimintahäiriöt. Tutustu häiriöiden korjaamisesta annettuihin ohjeisiin ennen kuin otat yhteyden huoltopalveluun. Näin vältät turhia kustannuksia.

### **VAROITUS – Loukkaantumisvaara!**

Epäasianmukaiset korjaukset ovat vaarallisia.

- ▶ Varsinaisia korjaustöitä saa suorittaa vain alan ammattihenkilöstö.
- ▶ Jos laite on rikki, ota yhteys huoltopalveluun.

### **VAROITUS – Sähköiskun vaara!**

Epäasianmukaiset korjaukset ovat vaarallisia.

- ▶ Laitteen korjaustöitä saavat tehdä vain alan ammattilaiset.
- ▶ Laitteen korjaukseen saa käyttää vain alkuperäisiä varaosia.
- ▶ Jos laitteen verkkojohto vaurioituu, sen tilalle tulee vaihtaa erityinen liitäntäjohto, joita on saatavana valmistajalta tai valmistajan huoltopalvelun kautta.

### 19.1 Huomautukset näyttöruudussa

Vika	Syy & Vianetsintä
Mikään näyttö ei pala.	Virransaanti on keskeytynyt. ▶ Tarkasta muiden sähkölaitteiden avulla, onko kyseessä sähkökatko. Laitetta ei ole liitetty liitäntäkaavion mukaan. ▶ Liitä laite liitäntäkaavion mukaan. Häiriö elektroniikassa ▶ Jos et saa poistettua häiriötä, ota yhteys tekniseen huoltopalveluun.
Näytöt vilkkuvat.	Ohjauspaneeli on kostea tai jokin esine peittää sen. ▶ Kuivaa ohjauspaneeli tai poista esine.
Näyttö - vilkkuu keittoalueiden näytöissä.	Elektroniikassa on ilmennyt häiriö. ▶ Kuittaa häiriö peittämällä ohjauspaneeli hetkeksi kädellä.
F	Hajusuodatin on likaantunut tai likaantuneisuuden näyttö palaa, vaikka olet vaihtanut suodattimen. ▶ Vaihda suodatin ja nollaa likaisuuden näyttö. Lisätietoja löydät luvusta → "Puhdistus ja hoito", Sivu 17.
F2	Elektroniikka on ylikuumentunut ja se on kytkenyt vastaavan keittoalueen pois päältä. ▶ Odota, kunnes elektroniikka on jäähtynyt riittävästi. Kosketa sitten jotain symbolia keittotasolla.
F4	Elektroniikka on ylikuumentunut ja kaikki keittoalueet ovat kytkeytyneet pois päältä. ▶ Odota, kunnes elektroniikka on jäähtynyt riittävästi. Kosketa sitten jotain symbolia keittotasolla.
F5 + tehotaso ja äänimerkki	Ohjauspaneelin alueella on kuuma astia. Elektroniikka voi sen tähden ylikuumentua. ▶ Poista astia. Virheilmoitus sammuu hetken kuluttua. Voit jatkaa keittämistä.
F5 ja äänimerkki	Ohjauspaneelin alueella on kuuma astia. Keittoalue on kytkeytynyt elektroniikan suojaamiseksi pois päältä. ▶ Poista astia. Odota muutaman sekunnin ajan. Kosketa jotain käyttöaluetta. Kun häiriöviesti sammuu, voit jatkaa keittämistä.
F1/F6	Keittoalue ylikuumeni ja kytkeytyi työtason suojaamiseksi pois päältä. ▶ Odota, kunnes elektroniikka on jäähtynyt riittävästi, ja kytke keittoalue sitten uudelleen päälle.
F8	Keittoalue on ollut käytössä pidemmän aikaa ja keskeytyksettä. ▶ Automaattinen turvakatkaisu on aktivoitunut. Katso luku → "Automaattinen turvakatkaisu", Sivu 14.
E 9000/E90 10	Käyttöjännite on virheellinen ja se on tavanomaisen käyttöalueen ulkopuolella. ▶ Ota yhteys sähköyhtiöön.
U400	Keittotasoa ei ole liitetty oikein. ▶ Irrota keittotasoa sähköverkosta. Liitä keittotasoa liitäntäkaavion mukaan.

Vika	Syy & Vianetsintä
d E	Esittelytila on aktivoitu. <ul style="list-style-type: none"> <li>▶ Irrota keittotaso sähköverkosta. Odota 30 sekuntia ja liitä keittotaso uudelleen. Kosketa seuraavien 3 minuutin kuluessa jotain tunnistinta. Esittelytila on deaktivoitu.</li> </ul>

## 19.2 Varoitushuomautukset

### Huomautukset

- Jos näyttöön ilmestyy E, pidä kyseisen keittoalueen tunnistin painettuna ja lue häiriökoodi.

- Jos häiriökoodia ei ole mainittu taulukossa, irrota keittotaso sähköverkosta, odota 30 sekuntia ja liitä keittotaso uudelleen sähköverkkoon. Jos viesti ilmestyy uudelleen näyttöön, ota yhteys tekniseen huoltopalveluun ja mainitse tarkka häiriökoodi.
- Jos häiriö ilmenee, laite ei kytkeydy valmiustilaan.

## 20 Huoltopalvelu

Jos sinulla on kysyttävää laitteen käytöstä, et saa poistettua häiriötä itse tai laite on korjattava, käänny huoltopalvelumme puoleen.

Voit poistaa monia ongelmia itse tässä käyttöohjeessa annettujen häiriönpoisto-ohjeiden tai verkkosivujemme ohjeiden avulla. Ota muussa tapauksessa yhteys huoltopalveluun.

Löydämme varmasti sopivan ratkaisun, ja pyrimme välttämään huoltoteknikon turhia käyntejä.

Varmistamme, että laitteesi korjataan koulutetun huoltohenkilöstön toimesta valmistajan alkuperäisiä varaosia käyttäen niin takuutapauksissa kuin takuuajan päätyttyäkin.

Ekosuunnittelua koskevan asetuksen mukaisia toiminnan kannalta oleellisia osia on saatavilla huoltopalvelumme kautta vähintään 10 vuoden ajan laitteen markkinoille saattamisen jälkeen Euroopan talousalueella.

**Huomautus:** Huoltopalvelu on valmistajan takuun puitteissa maksuton.

Lisätietoja käyttömaan takuuajasta ja takuehdoista saat huoltopalvelustamme, jälleenmyyjältäsi tai verkkosivuiltamme.

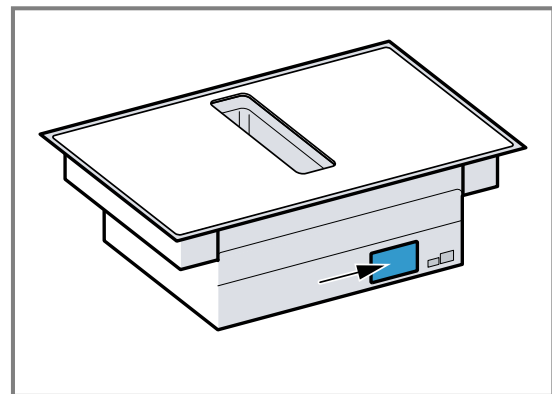
Kun otat yhteyden huoltopalveluun, tarvitset laitteen mallinumeron (E-Nr.) ja valmistusnumeron (FD). Huoltopalvelun yhteystiedot löytyvät oheisesta huoltopalveluluettelosta tai internet-sivuiltamme.

### 20.1 Mallinumero (E-nro) ja valmistusnumero (FD)

Mallinumero (E-nro) ja valmistusnumero (FD) on merkitty koneen tyyppikilpeen.

Tyyppikilpi löytyy:

- laitepassista.
- edestä keittotason alapuolelta.



Merkitse laitteen tiedot ja huoltopalvelun puhelinnumero muistiin, niin löydät ne taas nopeasti.

## 21 Testiruoat

Tämä yhteenveto on laadittu tarkastusviranomaisia varten laitteidemme tarkastuksen helpottamiseksi. Taulukon tiedot koskevat lisävarusteena saatavana olevia Schulte-Ufer-astioitamme, 4-osainen induktiokattilasarja induktiokeittotasoa varten HZ390042, joiden mitat ovat seuraavat:

- Kasari Ø 16 cm, 1,2 l, keittoalueille, joiden Ø 14,5 cm
- Kattila Ø 16 cm, 1,7 l, keittoalueille, joiden Ø 14,5 cm
- Kattila Ø 22 cm, 4,2 l, keittoalueille, joiden Ø 18 cm
- Pannu Ø 24 cm, keittoalueille, joiden Ø 18 cm

Testiruoat	Astia	Esilämmitys		Keittäminen		
		Tehoalue	Kesto (min:s)	Kansi	Tehoalue	Kansi
<b>Suklaan sulatus</b> Kuorrute, esim. Dr. Oetker, tumma suklaa 55 % kaakaota, 150 g	Kasari Ø 16 cm	-	-	-	1.	Ei
<b>Linssipadan lämmittäminen ja lämpimänäpito</b> Linssipata <sup>1</sup> Lähtölämpötila 20 °C						
Määrä: 450 g	Kattila Ø 16 cm	9	1:30, sekoittamatta	Kyllä	1.	Kyllä
Määrä: 800 g	Kattila Ø 22 cm	9	2:30, sekoittamatta	Kyllä	1.	Kyllä
Linssipata, säilyke Esim. Linssiterriini makkaran kera, valmistaja Erasco. Lähtölämpötila 20 °C						
Määrä: 500 g	Kattila Ø 16 cm	9	Noin 1:30, sekoita n. 1 min kuluttua	Kyllä	1.	Kyllä
Määrä: 1 kg	Kattila Ø 22 cm	9	Noin 2:30, sekoita n. 1 min kuluttua	Kyllä	1.	Kyllä
<b>Béchamelkastikkeen valmistus</b> Maidon lämpötila: 7 °C Ainekset: 40 g voita, 40 g jauhoja, 0,5 l maitoa, jonka rasvapitoisuus 3,5 %, ja ripaus suolaa						
1. Sulata voi, sekoita joukkoon jauhot ja suola ja lämmitä kaikki.	Kasari Ø 16 cm	2	n. 6:00	Ei	-	-
2. Lisää maito jauhoseokseen ja kuumenna seos kiehuvaan koko ajan sekoittaen.		7	n. 6:30	Ei	-	-
3. Kun Béchamelkastike kiehahtaa, pidä kastike vielä 2 minuuttia keittoalueella jatkuvasti sekoittaen.		-	-	-	2	Ei
<b>Riisipuuron keittäminen</b> Riisipuuro, keittäminen kansi päällä Maidon lämpötila: 7 °C Lämmitä maitoa, kunnes se alkaa kohota. Aseta suositeltu tehoalue ja lisää maidon joukkoon riisi, sokeri ja suola. Kypsennysaika esilämmitysaika mukaan lukien n. 45 min.						
Ainekset: 190 g puuroriisiä, 90 g sokeria, 750 ml maitoa, jonka rasvapitoisuus 3,5 %, ja 1 g suolaa	Kattila Ø 16 cm	8.	n. 5:30	Ei	3, sekoita 10 min kuluttua	Kyllä
Ainekset: 250 g puuroriisiä, 120 g sokeria, 1 l maitoa, jonka rasvapitoisuus 3,5 %, ja 1,5 g suolaa	Kattila Ø 22 cm	8.	n. 5:30	Ei	3, sekoita 10 min kuluttua	Kyllä
Riisipuuro, keittäminen ilman kantta Maidon lämpötila: 7 °C Lisää ainekset maidon joukkoon ja lämmitä jatkuvasti sekoittaen. Kun maidon lämpötila on n. 90 °C, valitse suositeltu tehoalue ja anna kiehua hiljalleen pienellä teholla noin 50 min.						
Ainekset: 190 g puuroriisiä, 90 g sokeria, 750 ml maitoa, jonka rasvapitoisuus 3,5 %, ja 1 g suolaa	Kattila Ø 16 cm	8.	n. 5:30	Ei	3	Ei
Ainekset: 250 g puuroriisiä, 120 g sokeria, 1 l maitoa, jonka rasvapitoisuus 3,5 %, ja 1,5 g suolaa	Kattila Ø 22 cm	8.	n. 5:30	Ei	2.	Ei
<b>Riisin keittäminen<sup>1</sup></b> Veden lämpötila: 20 °C						
Ainekset: 125 g pitkäjyväistä riisiä, 300 g vettä ja ripaus suolaa	Kattila Ø 16 cm	9	n. 2:30	Kyllä	2	Kyllä

<sup>1</sup> Resepti standardin DIN 44550 mukaan<sup>2</sup> Resepti standardin DIN EN 60350-2 mukaan

Testiruoat	Astia	Esilämmitys		Keittäminen		
		Tehoalue	Kesto (min:s)	Kansi	Tehoalue	Kansi
Ainekset: 250 g pitkäjyväistä riisiä, 600 g vettä ja ripaus suolaa	Kattila Ø 22 cm	9	n. 2:30	Kyllä	2	Kyllä
<b>Porsaanfileen paistaminen</b>						
Fileen lähtölämpötila: 7 °C						
Määrä: 3 porsaanfileepalaa, kokonaispaino noin 300 g, 1 cm paksut, ja 15 ml auringonkukkaöljyä	Pannu Ø 24 cm	9	n. 1:30	Ei	7	Ei
<b>Ohukaisten paistaminen<sup>2</sup></b>						
Määrä: 55 ml taikinaa ohukaista kohden	Pannu Ø 24 cm	9	n. 1:30	Ei	7	Ei
<b>Pakastettujen ranskanperunoiden friteeraus</b>						
Määrä: 2 l auringonkukkaöljyä, annosta kohden: 200 g pakastettuja ranskanperunoita, esim. McCain 123 Frites Original	Kattila Ø 22 cm	9	Kunnes öljy saavuttaa lämpötilan 180 °C	Ei	9	Ei

<sup>1</sup> Resepti standardin DIN 44550 mukaan<sup>2</sup> Resepti standardin DIN EN 60350-2 mukaan



# Innehållsförteckning

1	Säkerhet.....	25
2	Förhindrande av sakskador .....	27
3	Miljöskydd och sparsamhet .....	28
4	Avfallshantering.....	28
5	Använda induktionshällen.....	29
6	Lär känna.....	30
7	Ugnsfunktioner .....	31
8	Före första användningen .....	31
9	Användningsprincip .....	31
10	Tidsfunktioner .....	34
11	PowerBoost-funktion.....	35
12	Barnspärr.....	35
13	Automatisk säkerhetsavstängning .....	35
14	Grundinställningar .....	35
15	Kontrollera kastrull, gryta eller panna .....	37
16	PowerManager-funktionen .....	37
17	Rengöring och skötsel .....	37
18	FAQ.....	40
19	Avhjälpning av fel .....	42
20	Kundtjänst .....	43
21	Provrätter.....	43



## 1 Säkerhet

Följ säkerhetsanvisningarna nedan.

### 1.1 Allmänna anvisningar

Här finns allmän information om bruksanvisningen.

- Läs igenom anvisningen noga.
- Denna bruksanvisning riktar sig till den som använder apparaten.
- Följ säkerhetsföreskrifterna och varningstexterna.
- Spara bruksanvisning, maskinpass och produktinformation för senare användning eller till nästa ägare.
- Anslut inte enheten om den har transportskador.

### 1.2 Användning för avsett ändamål

För att kunna använda enheten säkert och rätt måste du följa anvisningarna om avsedd användning.

Det är bara behörig elektriker som får göra fast anslutning av enheten. Skador pga. felanslutning omfattas inte av garantin.

Säker användning av enheten kräver fackmässig montering enligt monteringsanvisningen. Installatören ansvarar för en felfri funktion på uppställningsplatsen.

Använd bara enheten:

- enligt denna bruksanvisning.
- för att tillaga mat och dryck.
- under uppsikt. Håll oavbruten uppsikt vid korta tillagningar.
- i privata hushåll och i slutna utrymmen i hemmiljö.
- upp till max. 2000°möh.

Använd inte apparaten:

- med en extern timer eller en fjärrkontroll.
- för att dammsuga upp farliga eller explosiva ämnen och ångor.
- för att dammsuga upp småsaker och vätskor.

Om du har ett aktivt medicinskt implantat (t.ex. en pacemaker eller defibrillator) måste du kontrollera hos din läkare att det uppfyller EU-direktivet 90/385/EEG av den 20 juni 1990 samt EN 45502-2-1 och EN 45502-2-2, och att det har valts, satts in och programmerats enligt VDE-AR-E 2750-10. Om dessa förutsättningar är uppfyllda, och du dessutom använder köksredskap och kokkärl som inte är av metall och inte har metallhandtag, finns det inga hinder mot att använda induktionsspishällen på avsett sätt.

### 1.3 Begränsning av användarkretsen

Förhindra risker för barn och utsatta personer.

Denna apparat kan användas av barn från 8 år och äldre och av personer med begränsad fysisk, sensorisk eller mental förmåga eller brist på erfarenhet och/eller kunskap såvida detta sker under uppsikt eller om de undervisats i hur man säkert använder apparaten och förstått de faror som kan uppstå i samband med felaktig användning.

Låt inte barn leka med enheten.

Rengöring och användarskötsel får inte utföras av barn om de inte är minst 15 år gamla och står under uppsikt.

Låt inte barn under 8 års ålder komma i närheten av apparaten och anslutningsledningen.

#### 1.4 Säker användning

Följ säkerhetsföreskrifterna när du använder apparaten.

##### **⚠ VARNING! – Kvävningsrisk!!**

Barn kan andas in eller svälja smådelar och kvävas av dem.

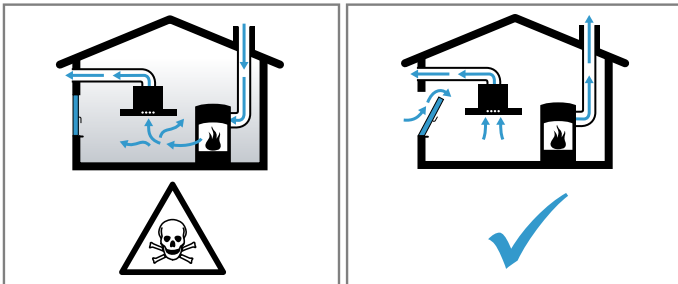
- ▶ Låt inte barn komma i närheten av smådelar.
- ▶ Låt inte barn leka med smådelar.

Barn kan dra förpackningsmaterial över huvudet eller trassla in sig i det och kvävas.

- ▶ Låt inte barn komma i närheten av förpackningsmaterial.
- ▶ Låt inte barn leka med förpackningsmaterialet.

##### **⚠ VARNING! – Förgiftningsrisk!!**

Rökgaser som går i retur kan ge förgiftning. Värmekällor som förbrukar rumsluft (t.ex. gas-, olje-, ved- eller koleldade värmare, flödesvärmare, varmvattenberedare) tar förbränningsluft från utrymmet där enheten är installerad och leder ut rökgaserna utomhus via kanaler (t.ex. skorsten). Om köksfläkten är på, så suger den rumsluft från kök och intilliggande rum. Räcker inte ventilationen till, så blir det undertryck. Det får giftgaser från skorsten eller rökgång att gå i retur till boendetrymmena.



- ▶ Se till så att det finns tillräcklig ventilation om du använder både enhet med evakuering och eldstad som drar rumsluft.
- ▶ Säker användning kräver att undertrycket i rummet där värmekällan står underskrider 4 Pa (0,04 mbar). Det kan du uppnå genom att komplettera tilluftflödet till förbränningen via luftkanal/rökgång med fasta ventilationsöppningar t.ex. i dörrar, fönster eller med hjälp av andra tekniska lösningar. Det är inte säkert att det räcker med en luftkanal/rökgång för att klara gränsvärdena.

- ▶ Du kan alltid fråga din sotare, de kan bedöma husets ventilationssystem i sin helhet och föreslå lämpliga ventilationsåtgärder.
- ▶ Använder du bara enheten med cirkulationsluftdrift, så finns inga begränsningar.

##### **⚠ VARNING! – Brandrisk!!**

Het olja och fett antänds snabbt.

- ▶ Lämna aldrig het olja och fett utan tillsyn.
- ▶ Släck inte en eld med vatten.
- ▶ Slå av en kokzon.
- ▶ Kväv försiktigt lågorna med ett lock, en brandfilt eller liknande.

Kokplattorna blir mycket varma.

- ▶ Lägg aldrig brännbara föremål på spishällen.
- ▶ Förvara inga föremål på spishällen.

Spisen blir het.

- ▶ Förvara aldrig brännbara föremål eller sprayflaskor i lådor direkt under spishällen.

Övertäckning av spishällen kan orsaka olyckor, t.ex. genom överhettning, antändning eller material som spräcks.

- ▶ Täck aldrig över spishällen.

Slå av hällen med huvudbrytaren efter varje användning.

- ▶ Vänta inte tills hällen slår av automatiskt eftersom det inte finns några kastruller, grytor eller pannor på den.

Fettavlagringar i filtren kan börja brinna.

- ▶ Använd aldrig enheten utan filter.
- ▶ Rengör metallfiltret regelbundet.
- ▶ Använd aldrig öppen eldslåga i närheten av enheten (t.ex. flampering).
- ▶ Installation av enheten i närheten av eldstäder för fasta bränslen (t.ex. ved eller kol) kräver att eldstäderna har sluten lucka som inte går att ta av. De får inte ge ifrån sig gnistor.

##### **⚠ VARNING! – Risk för brännskador!!**

Kokplattorna och deras omgivning, särskilt en eventuellt befintlig spishällram, blir mycket varma.

- ▶ Rör aldrig vid de heta ytorna.
- ▶ Håll barnen på avstånd.

Kokzonen blir varm, men indikeringen fungerar inte.

- ▶ Slå av automatsäkring eller skruva ur proppen i proppskåpet.
- ▶ Ring kundtjänsten.

Olämpliga skyddsanordningar eller barnskyddsgaller kan orsaka olyckor.

- ▶ Använd enbart skyddsanordningar som har godkänts av oss, t.ex. barnskyddsgaller.

Metallföremål blir snabbt jättevarma på hällen.

- ▶ Lägg aldrig metallföremål som knivar, gafflar, skedar och lock direkt på hällen.

Spisen blir het när den används.

- ▶ Låt spisen innan du rengör den.
- ▶ Hamnar det heta vätskor i enheten, låt den först svalna innan du tar bort fettfilter eller bräddningsbehållare.

### **⚠ VARNING! – Risk för elstötar!!**

Felinstallationer är farliga.

- ▶ Det är bara specialutbildad personal som får reparera maskinen.
- ▶ Maskinen får bara repareras med originalreservdelar.
- ▶ Om apparatens nätanslutningsledning blir skadad måste den bytas ut mot en speciell anslutningsledning som du kan beställa från tillverkaren eller dennes kundtjänst.

Skadad maskin eller sladd är farligt.

- ▶ Använd aldrig skadad enhet.
- ▶ Använd aldrig en apparat med sprucken trasig yta.
- ▶ Dra aldrig i sladden för att göra maskinen strömlös. Dra alltid i kontakten, inte sladden.

- ▶ Dra direkt ur sladdens kontakt eller slå av säkringen i proppskåpet om maskin eller sladd är skadade.

- ▶ "Ring service." → Sid. 43

- ▶ Det är bara specialutbildad personal som får reparera maskinen.

Inträngande fukt kan orsaka en elektrisk stöt.

- ▶ Använd inte ångrengöring eller högtryckstvätt för att rengöra apparaten.

Sladdisoleringen på elapparater kan smälta vid kontakt med heta spisdelar.

- ▶ Låt aldrig elektriska apparaters anslutningskablar komma i kontakt med heta spisdelar.

### **⚠ VARNING! – Risk för personsador!!**

Kastruller kan hoppa upp på grund av vätska mellan kastrullbotten och kokzonen.

- ▶ Håll alltid kokzonen och kastrullbotten torra.

- ▶ Använd aldrig frusna kokkärl.

Såväl häll som kastrull, gryta och panna kan spricka av överhettning vid tillagning i vattenbad.

- ▶ Kastrullen, grytan eller pannan i vattenbadet får inte ha bottenkontakt.
- ▶ Använd bara värmetåliga kastruller, grytor och pannor.

Om spisens yta är sprucken eller trasig finns risk för skärskador.

- ▶ Använd inte spisen om ytan är sprucken eller trasig.

## 2 Förhindrande av saksador

Förhindra saksador på apparaten, tillbehören eller köksutrustningen genom att följa de här anvisningarna.

### **OBS!**

Grova kastrull- eller stekpannebottnar kan repa glasceramik.

- ▶ Kontrollera kokkärlet.

Torrkokning kan skada kokkärlet och spisen.

- ▶ Ställ aldrig tomma kastruller på en het kokzon och låt dem inte koka torra.

Felplacerade kokkärl kan medföra att spishällen blir överhettad.

- ▶ Ställ aldrig heta stekpannor eller kastruller på manöverorganen eller på spishällinfattningen.

Du kan skada hällen om du tappar hårda eller vassa föremål på den.

- ▶ Tappa inte hårda eller vassa föremål på hällen.

Material som inte är värmebeständiga kan smälta fast på heta kokzoner.

- ▶ Använd inte spisskyddsfolie.
- ▶ Använd inte aluminiumfolie eller plastkärl.

### 2.1 Översikt över de oftast förekommande skadorna

Här kan du se vilka skador som oftast förekommer och tips om hur du kan förhindra dem.

Skador	Orsak	Åtgärd
Fläckar	Mat som kokat över	Ta genast bort mat som har kokat över med en glasskrapa.
Fläckar	Olämpliga rengöringsmedel	Använd bara rengöringsmedel som är lämpliga för glaskeramik.
Repor	Salt, socker eller sand	Använd inte spishällen som arbetsbänk eller avställningsplats.
Repor	Grova kastrull- eller stekpannebottnar	Kontrollera kokkärlet.

Skador	Orsak	Åtgärd
Missfärgning	Olämpliga rengöringsmedel	Använd bara rengöringsmedel som är lämpliga för glaskeramik.

Skador	Orsak	Åtgärd
Missfärgning	Slitmärken från kastruller, t.ex. aluminium	Lyft upp kastruller eller stekpannor när du förflyttar dem.
Urgroening	Socket eller mycket sockerrik mat	Ta genast bort mat som har kokat över med en glasskrapa.

### 3 Miljöskydd och sparsamhet

Skona miljön genom att använda enheten resurssnålt och omhänderta återanvändbara material korrekt.

#### 3.1 Förpackningsmaterial

Förpackningsmaterialen är miljövänliga och återvinningsbara.

- ▶ Källsortera och omhänderta de olika beståndsdelarna.

#### 3.2 Spara energi

Om du följer anvisningarna förbrukar maskinen mindre effekt.

Välj en kokplatta som passar till kastrullstorleken. Ställ kokkärlen centriskt.

Använd kokkärl med en bottendiameter som överensstämmer med kokplattans diameter.

**Tips!** Kokkärlstillverkarna uppger ofta kastrullens toppdiameter. Den är ofta större än bottendiametern.

- Olämpliga kokkärl eller kokplattor som inte är helt täckta förbrukar mycket energi.

Använd alltid lock som passar kastrullen eller grytan.

- Kokning utan lock gör att enheten drar avsevärt mer effekt.

Lyft locket så lite som möjligt.

- Du släpper ut mycket energi om du lyfter på locket.

Använd glaslock

- Du kan du titta ned i kastrullen utan att lyfta på glaslocket.

Använd kastruller och stekpannor med plana bottnar.

- Ojäмна bottnar ökar energiförbrukningen.

Använd kastrull, gryta som passar till livsmedelsmängden.

- Stora gryta med lite i kräver mer effekt vid uppvärmning.

Tillaga med lite vatten.

- Ju mer vatten som finns i kastrullen, grytan, desto mer effekt krävs vid uppvärmningen.

Vrid ned i tid till lägre effektläge. Använd lämpligt läge för den fortsatta tillagningen.

- För högt effektläge vid fortsatt tillagning slösar effekt

Anpassa fläktläget till osmängden.

- Lägre fläktläge ger lägre effektförbrukning.

Öka fläktläget direkt när det börjar osa.

- Så sprider sig oset mindre i rummet.

Slå av enheten när den inte behövs längre.

- Enheten förbrukar ingen effekt.

Se till så att det finns tillräcklig ventilation vid matlagning.

- Enheten fungerar då effektivare och tystare.

Rengör eller byt filter med angivna intervall.

- Det bibehåller filterfunktionen.

### 4 Avfallshantering

Här får du veta hur begagnade apparater ska omhändertas på rätt sätt.

#### 4.1 Omhändertagande av begagnade apparater

Genom en miljökompatibel avfallshantering kan värdefulla råmaterial återanvändas.

1. Ta ut nätanslutningsledningens stickkontakt.
2. Klipp av nätanslutningsledningen.
3. Omhänderta enheten miljövänligt.

Information om aktuell avfallshantering kan du få hos återförsäljare och kommun.



Denna enhet är märkt i enlighet med den europeiska direktivet 2012/19/EU om avfall som utgörs av eller innehåller elektroniska produkter (waste electrical and electronic equipment - WEEE).

Direktivet anger ramarna för inom EU giltigt återtagande och korrekt återvinning av uttjänta enheter.

## 5 Använda induktionshällen

### 5.1 Fördelar med att använda induktion

Matlagning med induktionshäll skiljer sig en del från vanlig matlagning eftersom värmen blir överförd direkt till kastrullen, grytan, pannan. Det ger flera fördelar:

- du kokar och steker snabbare.
- du spar effekt.
- du får smidigare skötsel och rengöring. mat som kokat över bränner inte fast så lätt.
- Effektregering och säkerhet; hällen höjer och sänker effekten direkt när du ändrar. Induktionskokzonen bryter effekten om du tar av kastrullen, grytan eller pannan utan att slå av kokzonen.

### 5.2 Kastruller, grytor och pannor

Använd bara ferromagnetiska kastruller, grytor och pannor vid induktionsmatlagning.

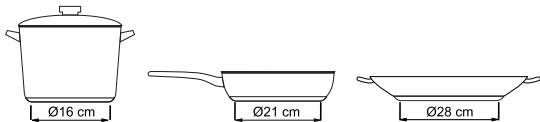
Exempel:

- kastruller, grytor och pannor gjorda av stålemalj
- kastruller, grytor och pannor av gjutjärn
- specialgjorda kastruller, grytor och pannor av rostfritt avsedda för induktion

Mer information om kastruller, grytor och pannor avsedda för induktion hittar du på

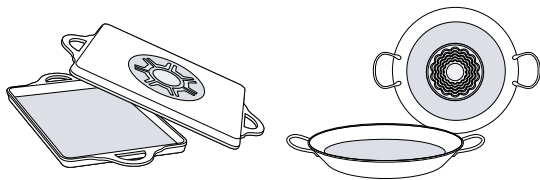
→ *"Kontrollera kastrull, gryta eller panna", Sid. 37*

Se till så att den ferromagnetiska delen av botten på kastrullen, grytan eller pannan matchar kokzonens storlek om du vill ha bra slutresultat. Blir kastrullen, grytan eller pannan inte registrerad på kokzonen, prova att ställa den på en mindre kokzon.

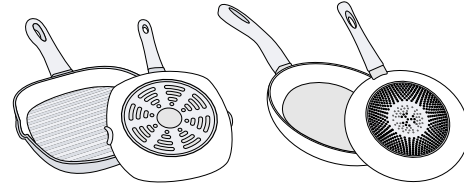


Botten på många kastruller, grytor och pannor för induktion är inte helt ferromagnetiska:

På stora grytor med liten ferromagnetisk botten, så blir bara den ferromagnetiska ytan varm. Då blir temperaturen inte jämnt fördelad. Temperaturen i den del som inte är ferromagnetisk kan alltså vara för låg för tillagning.



Aluminiumhaltiga botten minskar den ferromagnetiska ytan. Det kan ge lägre effektöverföring så att enheten knappt blir registrerad eller inte alls och alltså inte blir tillräckligt varm.



### Olämpliga kastruller, grytor och pannor

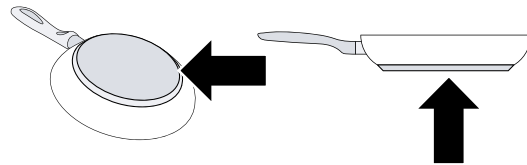
Använd aldrig enheter eller kastruller, grytor och pannor av:

- vanligt stål med tunn botten
- glas
- lera
- koppar
- aluminium

### Bottenegenskaper

Bottenegenskaperna kan påverka slutresultatet. Kastruller, grytor eller pannor av material med jämn värmefördelning, t.ex. med sandwichbotten i rostfritt, spar tid och effekt.

Använd helst kastrull, gryta eller panna med plan botten eftersom ojämna botten påverkar effektöverföringen.



### Ingen kastrull, gryta eller panna eller fel storlek

Ställer du ingen kastrull, gryta eller panna på vald kokzon eller om den är av olämpligt material eller har fel storlek, så blinkar kokzonsindikeringen. Ställ en lämplig kastrull, gryta eller panna på kokzonen, så slocknar indikeringen. Ställer du inte en lämplig kastrull, gryta eller panna på kokzonen inom 90 sekunder, så slår den av automatiskt.

### Tom kastrull, gryta eller panna med tunn botten

Hetta inte upp tom kastrull, gryta eller panna och använd dem inte om de har tunn botten. Hällen har ett internt säkerhetssystem. En tom kastrull, gryta eller panna hettar upp så snabbt att funktionen Automatisk avstängning inte hinner reagera i tid så att den uppnår för hög temperatur. Det kan smälta botten och skada glas-keramiken. Rör inte kastrullen, grytan eller pannan utan slå av kokzonen. Fungerar kokzonen inte när den svalnat, kontakta service.

### Registrering av kastruller, grytor och pannor

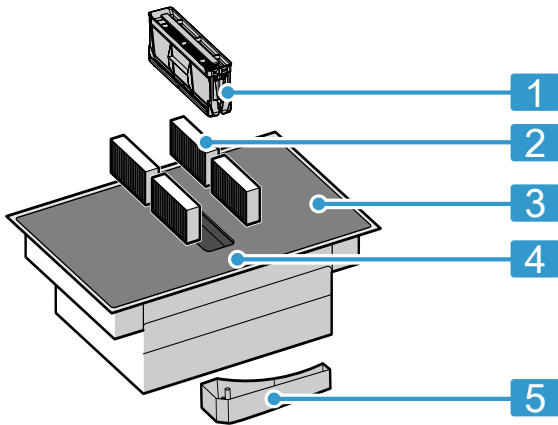
Varje kokzon har en minimigräns för registrering som beror på bottenens ferromagnetiska  $\emptyset$  och material. Använd alltid den kokzon som bäst matchar botten- $\emptyset$ .

## 6 Lär känna

Lär dig enhetens komponenter.

### 6.1 Din nya enhet

Information om din nya enhet



Nr	Beteckning
1	Fettfilter
2	Osfilter vid cirkulationsdrift eller akustikfilter vid evakuering <sup>1</sup>
3	Häll
4	Kontroller
5	Brädningsbehållare

<sup>1</sup> Beroende på enhetsutförande.

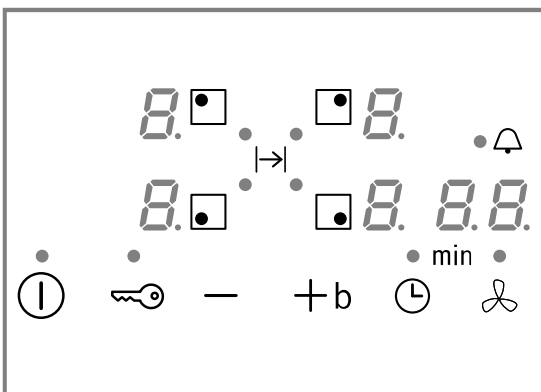
### 6.2 Extratillbehör

Det finns olika tillbehör beroende på enhetens monteringsvariant som du köper hos återförsäljare, service eller via vår officiella webbsajt.

- Evakueringssats
- Cirkulationssats
- Osfilter för cirkulationsdrift
- Akustikfilter för evakueringsdrift

### 6.3 Kontrollerna

Bilddetaljerna kan avvika beroende på enhetstyp, t.ex. färg och form.



### Urvalssensorer

Sensor	Funktion
⓪	Huvudbrytare
◻	Välja kokzon
-/+	Inställningar
b	PowerBoost-funktion Intensivfläktläge
⌚	Timerfunktion
🔒	Barnspärr
🌀	Manuell fläktstyrning

### Indikeringar

Indikering	Funktion
◻	Status
1-9	Effektlägen
1-3	Fläktlägen
H/h	Restvärme
b	PowerBoost-funktion Intensivfläktläge
00	Tidsfunktioner

### Urvalssensorer och -indikeringar

Tryck på symbolen för att slå på resp. funktion.

- Håll kontrollerna rena och torra. Fukt påverkar funktionen negativt.
- Ställ inga kastruller, grytor eller pannor i närheten av indikeringar och givare. Elektroniken kan bli överhettad.

### 6.4 Kokzonerna

Mer information om kastruller, grytor och pannor avsedda för induktion hittar du på → "Använda induktionshällen", Sid. 29.

### Kokzonerna

○	Enkelkokzon	Använd kastrull, gryta eller panna med rätt storlek.
---	-------------	--

### 6.5 Restvärmeindikering

Hällen har en restvärmeindikering för varje kokzon. Den visar att kokzonen fortfarande är varm. Rör inte kokzonen direkt efter att du slagit av eller så länge restvärmeindikeringen lyser.

Du får upp följande beroende på hur hög restvärmen är:

- Indikering **H**: hög temperatur
- Indikering **h**: låg temperatur

Tar du av kastrull, gryta eller liknande från kokzonen under matlagningen, så blinkar restvärmeindikeringen och valt effektläge växelsvis.

Slår du av kokzonen, så lyser restvärmeindikeringen. Restvärmeindikeringen fortsätter lysa så länge kokzonen är varm, även om du slår av hällen.

## 7 Ugnsfunktioner

Du kan använda enheten med evakuering eller cirkulationsdrift.

Ställ in filterindikeringen så att den matchar vald funktion och användna filter.

### 7.1 Frånluftsdrift

Matoset sugs upp i och rengörs av fettfiltren, och leds sedan ut i det fria via ett kanalsystem.



Luften får inte mynna ut i skorstensgång för rökgaser från enheter eldade med gas eller andra bränslen (gäller inte cirkulationsenheter).

- Evakuering via rök- eller skorstensgång som inte är i bruk kräver sotningsgodkännande.
- Ska evakueringen gå genom yttervägg, använd anslutningslåda mot mur.

### 7.2 Cirkulationsdrift

Fläkten suger upp och renar luften genom filtren och ett osfilter och leder tillbaka den till rummet igen.



Du måste sätta i ett osfilter för att få bort oset. Hur du kör fläkten i cirkulationsdrift hittar du i vår katalog eller så frågar du din återförsäljare. Tillbehören du behöver hittar du hos återförsäljare, service eller i onlineshoppet.

## 8 Före första användningen

Gör inställningarna för den första idrifttagningen. Rengör apparaten och tillbehören.

### 8.1 Ställa in funktion

Enheten är förinställd på cirkulationsdrift vid utleverans. Har hällen installerad evakuering, så måste du konfigurera inställningen  $\text{Ⓢ}$  för det läget. Du hittar mer information i kap.

→ "Grundinställningar", Sid. 35

## 9 Användningsprincip

Här får du veta det väsentligaste om hur du använder enheten.

### 9.1 Slå på och av hällen

Slå på och av hällen med huvudbrytaren  $\text{Ⓢ}$ .

Slår du på enheten inom 4 sekunder efter att du slagit av, så går hällen igång med de tidigare inställningarna.

**Notera:** Använd aldrig enheten utan metallfilter och bräddningsbehållare.

#### Slå på hällen

- ▶ Tryck på  $\text{Ⓢ}$ .
- Enheten ger ljudsignal och indikeringen vid  $\text{Ⓢ}$  lyser.
- ✓ Hällen är nu igång.

#### Slå av hällen

- ▶ Tryck på  $\text{Ⓢ}$  tills indikeringarna slocknar.
- Restvärmeindikeringen lyser tills kokzonerna svalnat tillräckligt.
- ✓ Alla kokzoner är av.

**Notera:** Hällen slå av om kokzonerna varit av längre än 20 sekunder.

### 9.2 Ställa in kokzonerna

Ställ in det effektläge du vill ha med + och -.

Effektläge	
/	Minimieffekt
9	Maxeffekt

Alla effektlägen har ett mellanläge. De är markerade med punkter.

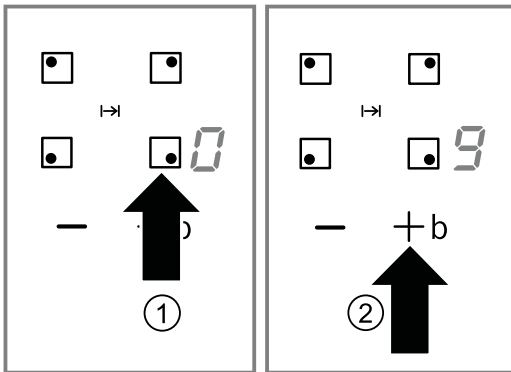
#### Anmärkningar

- Hällen kan tillfälligt sänka effektläget för att skydda enhetens känsliga delar mot överhettning eller elstötar.
- Hällen kan tillfälligt sänka effektläget för att förhindra oljud från enheten.

#### Välja kokzon och effektläge

1. Tryck till på  $\text{Ⓢ}$  för att välja kokzon.

2. Tryck på + eller - inom 10 sekunder.
  - Tryck till på +. Du får upp effektläge 9 på displayen.
  - Tryck till på -. Du får upp effektläge 4 på displayen.



✓ Effektläget är inställt.

### Anmärkningar

- Ställer du en kastrull, gryta eller panna på kokzonen innan du slår på hällen och trycker på Ⓢ, så blir kastrullen, grytan eller pannan registrerad 20 sekunde senare. Kokzonen blir automatiskt vald. Är kastrullen, grytan eller pannan registrerad, så måste du välja effektläge inom 20 sekunder, annars slår kokzonen av automatiskt. Ställer du på flera kastruller, grytor eller pannor och slår på hällen, så blir bara en av dem registrerad.
- Står ingen kastrull, gryta eller panna på kokzonen, så blinkar valt effektläge. Kokzonen slår av efter en viss tid.

### Ändra effektläge och slå av kokzonen

1. Välj kokzon.
  2. Tryck till på + eller - tills du får upp det effektläge du vill ha eller ställ in Ⓢ.
- ✓ Kokzonens effektläge ändrar sig eller kokzonen slår av och du får upp restvärmeindikeringen på displayen.

### Slå av kokzonen snabbt

Tryck 3 sekunder på kokzonssymbolen. Kokzonen slår av.

## 9.3 Matlagningstips

- Rör om då och då när du värmer på puréer, redda soppor och tjocka såser.
- Ställ in effektläge 8-9 för förvärmning.
- Sänk effektläget vid tillagning med lock när det börjar tränga ut ånga. Slutresultatet blir inte påverkat av den utträngande ångan.
- Täck kastrullen, grytan eller pannan efter tillagningen tills det är dags att servera maten.
- Följ tillverkarens anvisningar vid tryckkokning.
- Koka inte livsmedlen för länge så att näringen försvinner. Du kan ställa in optimal tillagningstid med timern.
- Se till så att oljan inte ryker, det ger hälsosammare slutresultat.
- Bryn på livsmedlet i småportioner i följd.
- Vissa kastruller, grytor och pannor kan bli väldigt heta vid tillagning. Använd alltid grytlappar!
- Rekommendationer för energieffektiv matlagning hittar du på  
→ "Spara energi", Sid. 28

### Tillagningstabell

Tabellen anger vilka effektlägen (⏏) som passar för olika livsmedel. Tillagningstiden (⌚ min) kan variera beroende på livsmedlens typ, vikt, tjocklek och kvalitet.

	⏏	⌚ min
<b>Smälta</b>		
Choklad, chokladglasyr	1 - 1.	-
Smör, honung, gelatin	1 - 2	-
<b>Värma på och varmhålla</b>		
Grytor, t.ex. linsgryta	1. - 2	-
Mjök <sup>1</sup>	1. - 2.	-

<sup>1</sup> Utan lock

<sup>2</sup> Förvärm på effektläge 8 - 8.

<sup>3</sup> Vänd ofta

	⏏	⌚ min
Varmkorv <sup>1</sup>	3 - 4	-
<b>Tina och värma på</b>		
Spemat, djupfryst	3 - 4	15 - 25
Gulasch, djupfryst	3 - 4	35 - 55
<b>Sjuda</b>		
Kroppkakor <sup>1</sup>	4. - 5.	20 - 30
Fisk <sup>1</sup>	4 - 5	10 - 15
Vitsås, t.ex. béchamelsås	1 - 2	3 - 6
Hopvispad sås, t.ex. bearnaise-, holländaisesås	3 - 4	8 - 12
<b>Sjuda, ånga, svetta</b>		
Ris med dubbel vattenmängd	2. - 3.	15 - 30
Risgrynsgrot <sup>2</sup>	2 - 3	30 - 40
Skalpotatis	4. - 5.	25 - 35
Kokt potatis	4. - 5.	15 - 30
Pasta <sup>1</sup>	6 - 7	6 - 10
Gryta	3. - 4.	120 - 180
Soppor	3. - 4.	15 - 60
Grönsaker	2. - 3.	10 - 20
Grönsaker, djupfrysta	3. - 4.	7 - 20
Tryckkoka gryta	4. - 5.	-
<b>Bräsering</b>		
Nätad stek	4 - 5	50 - 65
Grytstek	4 - 5	60 - 100
Gulasch <sup>2</sup>	3 - 4	50 - 60

<sup>1</sup> Utan lock

<sup>2</sup> Förvärm på effektläge 8 - 8.

<sup>3</sup> Vänd ofta



	☰	⊖ min
<b>Bräsera/steka med lite fett<sup>1</sup></b>		
Schnitzel med eller utan panering	6 - 7	6 - 10
Schnitzel, djupfryst	6 - 7	6 - 12
Kotlett, opanerad eller panerad <sup>3</sup>	6 - 7	8 - 12
Biff, 3 cm tjock	7 - 8	8 - 12
Fågelbröst, 2 cm tjockt <sup>3</sup>	5 - 6	10 - 20
Fågelbröst, djupfryst	5 - 6	10 - 30
Färsbiffar, 3 cm tjocka <sup>3</sup>	4 - 5	20 - 30
Hamburgare, 2 cm tjocka <sup>3</sup>	6 - 7	10 - 20
Fisk och fiskfilé, opanerad	5 - 6	8 - 20
Fisk och fiskfilé, panerad	6 - 7	8 - 20
Fisk, panerad och djupfryst, t.ex. fiskpinnar	6 - 7	8 - 15
Räkor och krabbor	7 - 8	4 - 10
Sautera färska grönsaker och svamp	7 - 8	10 - 20
Middagsrätter, strimlade wokgrönsaker, strimlat kött i asiatisk stil	7 - 8	15 - 20
Djupfryst mat, t.ex. middagsrätter	6 - 7	6 - 10
Pannkakor, stek i följd	6 - 7	-
Omelett, stek i följd	3 - 4	3 - 10
Stekt ägg	5 - 6	3 - 6
<b>Fritering, fritera 150-200 g per portion i 1-2 l olja, fritera portionsvis<sup>1</sup></b>		
Djupfrysta varor, t.ex. pommes frites, chicken nuggets	8 - 9	-
Kroetter, djupfrysta	7 - 8	-
Kött, t.ex. kycklingdelar	6 - 7	-
Fisk, panerad eller doppad i friteringsmet	6 - 7	-
Grönsaker, svamp, panerade eller doppade i friteringsmet eller tempura	6 - 7	-
Småkakor, t.ex. klenäter/munkar, tempurafrukt	4 - 5	-

<sup>1</sup> Utan lock

<sup>2</sup> Förvärm på effektläge 8 - 8.

<sup>3</sup> Vänd ofta

## 9.4 Manuell fläktstyrning

Det går att styra fläktläget manuellt.

**Notera:** Höga kastruller och grytor ger inte optimal utsugskapacitet. Du kan förbättra utsugskapaciteten genom att lägga locket på sned.

## Slå på manuell fläktstyrning

- Tryck på **⏻**.  
Fläkten går igång på förinställt fläktläge.
  - Ställ in det fläktläge du vill ha med **+** och **-** inom 10 sekunder.
- ✓ Fläktläget lyser.

**Notera:** Har du ställt in en tillagnings- eller timertid, tryck på **⏻** för att få upp fläktläget.

## Ändra eller slå av manuell fläktstyrning

- Tryck på **⏻**.
- Ställ in det fläktläge du vill ha eller ställ in på **⏻** med **+** och **-**.

## 9.5 Intensivfläktläge

Enheten har ett intensivfläktläge. Fläkten går ett tag på maxeffekt när du slår på intensivfläktläget.

### Slå på intensivfläktläget

- Tryck på **⏻**.
  - Välj fläktläge **3** och tryck sedan på **b**.  
Indikeringen **b** lyser.
- ✓ Intensivläget går igång.

**Notera:** Enheten återgår automatiskt till fläktläge **3** efter ca 8 minuter.

### Ändra eller slå av intensivfläktläget

- Tryck på **⏻**.
- Ställ in det fläktläge du vill ha eller ställ in på **⏻** med **+** och **-**.

## 9.6 Automatstart för vädring

Autostart slår på när du väljer effektläge på någon kokzon.

Fläkten går igång på tillhörande fläktläge. Vill du ändra inställningen, se kap.

→ "Grundinställningar", Sid. 35.

## 9.7 Eftergångsfunktion för vädring

Eftergångsfunktionen låter fläktsystemet fortsätta att gå några minuter efter du slagit av hällen. Det får bort resten av matoset. Sedan slår fläktsystemet av automatiskt.

### Slå på fläkteftergång

Eftergång med max. avstängningstid är normalt sett på. Vill du ändra inställningen, se kap.

→ "Grundinställningar", Sid. 35.

**Notera:** Fläkteftergången slår inte på förrän minst en kokzon varit på i minst en minut.

### Slå av fläkteftergång

#### Manuellt

Slå av funktionen genom att trycka på **⏻**.

#### Automatiskt

Enheten slår av eftergångsfunktionen när:

- eftergångstiden har gått ut.
- du slår på enheten igen.

## 10 Tidsfunktioner

Hällen har olika tillagningstidsfunktioner:

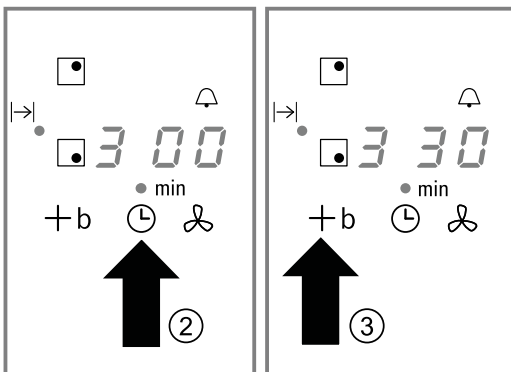
- Ställa in tillagningstiden
- Automatisk programmering av tillagningstiden
- Timer

### 10.1 Ställa in tillagningstiden

Kokzonen slår av automatiskt när inställd tid går ut. Du kan ställa in tillagningstider upp till 99 minuter.

#### Programmera tillagningstid

1. Välj den kokzon och det effektläge du vill ha.
2. Tryck till på ☹.
- ✓ Kokzonsindikeringen • lyser. Du får upp 00 på timerdisplayen.
3. Tryck till på + eller -. Du får upp följande grundinställning:
  - Tryck till på +: 30 minuter
  - Tryck till på -: 10 minuter



4. Välj tillagningstid med + eller -.
- ✓ Tiden börjar räkna ned.

**Notera:** Har du ställt in en tillagningstid för flera kokzoner, så får du upp tidsangivelsen på timerdisplayen för resp. vald kokzon.

#### Ändra eller radera tillagningstiden

1. Välj kokzon.
2. Tryck till på ☹.
3. Ändra tillagningstid genom att trycka till på + eller - eller ställ in på 00.

### När tillagningstiden går ut

Kokzonen slår av. Enheten ger signal och du får upp 00 på timerdisplayen i 10 sekunder. • lyser på kokzonsindikeringen.

- ▶ Tryck till på ☹.
- ✓ Indikeringarna slocknar och ljudsignalen tystnar.

### 10.2 Automatisk programmering av tillagningstiden

Det går att automatiskt ställa in samma tillagningstid för alla kokzoner. Inställd tid räknar ned för varje kokzon oberoende av varandra.

Du hittar mer information på → "Grundinställningar", Sid. 35.

### 10.3 Timern

Du kan ställa in tider upp till 99 minuter med timern. Funktionen fungerar oberoende av kokzoner och andra inställningar. Funktionen slår inte av kokzonen automatiskt.

#### Ställa timern

1. Välj timern på något av de båda sätten:
  - Om du valt kokzon: tryck till två gånger på ☹.
  - Om du inte valt kokzon: tryck till på ☹.
- ✓ Indikeringen • lyser vid ☹. Du får upp 00 på timerdisplayen.
2. Tryck till på + eller -. Du får upp grundinställningen:
  - Tryck till på +: 10 minuter
  - Tryck till på -: 05 minuter
3. Tryck till på + eller - för att välja den tid du vill ha.
- ✓ Tiden börjar räkna ned.

#### Ändra eller radera timertiden

1. Tryck flera gånger på ☹ tills indikeringen • tänds vid ☹.
2. Ändra tillagningstid genom att trycka till på + eller - eller ställ in på 00.

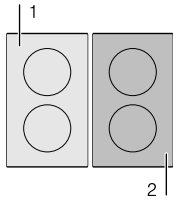
#### När timertiden går ut

Enheten ger signal. Du får upp 00 på timerdisplayen. Indikeringarna slocknar inom 10 sekunder.

- ▶ Tryck till på ☹.
- ✓ Indikeringarna slocknar och ljudsignalen tystnar.

## 11 PowerBoost-funktion

Powerboost-funktionen kokar upp stora vattenvolymer snabbare än effektläge **5**. Funktionen fungerar bara på en kokzon när övriga kokzoner i samma grupp inte är på, se bilden. Annars blinkar **b** och **5** på displayen för vald kokzon. Sedan ställer enheten automatiskt in effektläge **5** utan att slå på funktionen.



### 11.1 Slå på PowerBoost-funktionen

1. Välj kokzon.
  2. Välj kokzon **5** och tryck sedan på **b**. Indikeringen **b** tänds.
- ✓ Funktionen är på.

### 11.2 Slå av Powerboost-funktionen

1. Välj kokzon.
  2. Tryck på **b**. Indikeringen **b** slocknar och kokzonen återgår till effektläge **5**.
- ✓ Funktionen är av.

**Notera:** PowerBoost-funktionen kan slå av automatiskt för att skydda hällens invändiga elektronikelement.

## 12 Barnspärr

Hällen har barnspärr. Gör att barn inte kan slå på hällen.

### 12.1 Slå på barnspärren

**Krav:** Hällen måste vara av.

- ▶ Tryck på **⇒** i 4 sekunder.
- ✓ Indikeringen vid **⇒** lyser i 10 sekunder.
- ✓ Hällen är spärrad.

### 12.2 Slå av barnspärren

- ▶ Tryck på **⇒** i 4 sekunder.
- ✓ Spärren slår av.

### 12.3 Automatisk barnspärr

Hällen har automatisk barnspärr. Gör att barn inte kan slå på hällen.

#### Slå på och av

Du hittar mer information om den automatiska barnspärren på

→ "Grundinställningar", Sid. 35.

## 13 Automatisk säkerhetsavstängning

Den automatiska säkerhetsavstängningen slår av enheten om en kokzon varit på länge utan ändrade inställningar. Den slår av efter 1 till 10 timmar beroende på valt effektläge.

Kokzonen slutar värma på. **FB** blinkar omväxlande på kokzonsdisplayen och **h** eller **H** på restvärmeindikeringen.

Tryck på någon av symbolerna för att slå av indikeringen. Du kan ställa in kokzonen igen.

## 14 Grundinställningar

Du kan ställa in apparaten allt efter dina behov.

### 14.1 Tabellen grundinställningar

Indikering	Funktion
<b>c</b> <b>!</b>	<b>Barnspärr</b> <b>!</b> Manuell. <sup>1</sup> <b>!</b> Automatisk. <b>!</b> Funktionen är av.

<sup>1</sup> Fabriksinställning

<sup>2</sup> Hällens maxeffekt står på typskylten.

Indikering	Funktion
<b>c</b> <b>!</b>	<b>Ljudsignaler</b> <b>!</b> Kvitterings- och felsignalerna är av. <b>!</b> Bara felsignalen är på. <b>!</b> Bara kvitteringssignalen är på. <b>!</b> Alla ljudsignaler på. <sup>1</sup>

<sup>1</sup> Fabriksinställning  
<sup>2</sup> Hällens maxeffekt står på typskylten.

Indikering	Funktion
c 5	<b>Automatisk programmering av tillagningstiden</b> 00 Av. <sup>1</sup> 01-99 Tid till automatisk avstängning.
c 6	<b>Ljudsignaltid när timern går ut</b> 1 10 sekunder. <sup>1</sup> 2 30 sekunder. 3 1 minut.
c 7	<b>Effektstyrning (Power-Management). Begränsa hällens totaleffekt. Tillgängliga inställningar beror på hällens maxeffekt</b> 0 Av. Hällens maxeffekt. <sup>12</sup> 1 1 000 W minimieffekt. 1. 1500 W. ... 3 3000 W. rek. vid 13 A. 3. 3500 W. rek. vid 16 A. 4 4000 W. 4. 4500 W. rek. vid 20 A. ... 9 eller 9. Hällens maxeffekt. <sup>2</sup>
c 9	<b>Tid för val av kokzon</b> 0 Obegränsad: senast inställda kokzoner ligger kvar. <sup>1</sup> 1 Begränsad: kokzonen ligger bara kvar några sekunder.
c 12	<b>Kontrollera kastrull, gryta eller panna samt slutresultatet av tillagningen</b> 0 Inte lämplig. 1 Inte optimal. 2 Lämplig.
c 17	<b>Ställa in cirkulationsdrift eller evakuering</b> 0 Konfigurera cirkulationsdrift. <sup>1</sup> 1 Konfigurera evakuering.
c 18	<b>Ställa in autostart</b> 0 Av. 1 På. <sup>1</sup>
c 20	<b>Ställa in eftergången</b> 0 Av. 1 På. <sup>1</sup> Har hällen evakuering, så slår fläkten på ca 6 minuter med effektläget. Har hällen cirkulationsdrift, så slår fläkten på ca 30 minuter med effektläget. Eftergången slår automatiskt av efter den tiden.
c 0	<b>Återställa till fabriksinställningarna</b> 0 Individuella inställningar. <sup>1</sup> 1 Fabriksinställningar.

<sup>1</sup> Fabriksinställning<sup>2</sup> Hällens maxeffekt står på typskylten.

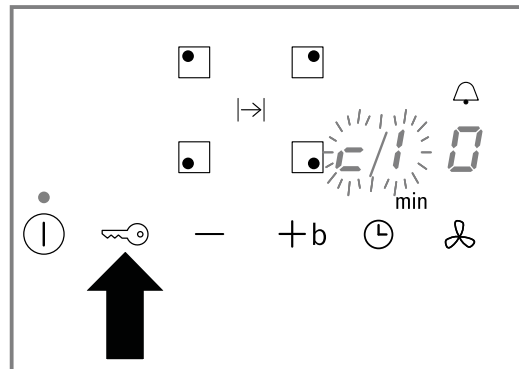
## 14.2 Till grundinställningarna

**Krav:** Hällen måste vara av.

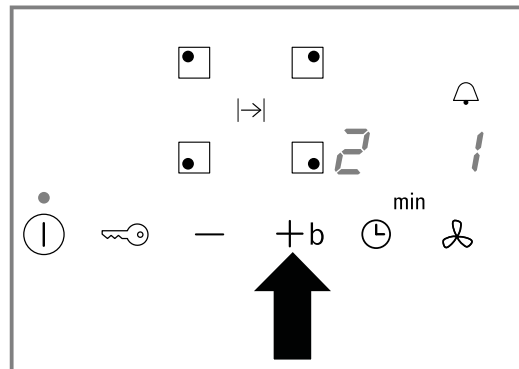
- Tryck på 0 för att slå på hällen.
- Tryck 4 sekunder på 0 inom 10 sekunder.

Produktinformation	Indikering
Förteckning över teknisk support (TK)	0 1
Tillverkningsnummer	Fd
Tillverkningsnummer 1	99.
Tillverkningsnummer 2	0.5

- De första 4 indikeringarna visar produktinfo. Tryck till på + eller - för att få upp de olika indikeringarna.
- Tryck på 0 för att hoppa till grundinställningarna.



- c 1 och 0 lyser växelvis som förinställning.
- Tryck flera gånger på 0 tills du får upp den funktion du vill ha.
  - Välj den inställning du vill ha med + eller -.



- Tryck på 0 i 4 sekunder.
- Inställningarna är sparade.

## 14.3 Gå ur grundinställningarna

- Tryck på 0 för att slå av hällen.

## 15 Kontrollera kastrull, gryta eller panna

Funktionen gör att du kan kontrollera hur snabb och bra tillagningen blir beroende på kastrullen, grytan eller pannan.

Resultatet blir ett referensvärde som beror på egenskaperna hos kastrullen, grytan eller pannan samt använd kokzon.

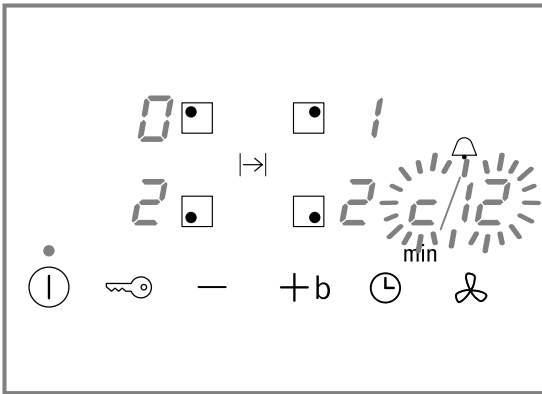
Mer information om funktionen hittar du på

→ "Grundinställningar", Sid. 35 och om typ, storlek och placering av kastruller, grytor och pannor hittar du på

→ "Använda induktionshällen", Sid. 29.

### 15.1 Metod för att kontrollera kastruller, grytor och pannor

1. Ställ kastrullen, grytan eller pannan med ca 2 dl rumstempererat vatten mitt på den kokzon som matchar botten-Ø bäst.
  2. Öppna grundinställningarna och välj **c 1 2**.
  3. Tryck till på **+** eller **-**. Indikeringen **-** blinkar på kokzonsindikeringarna.
- ✓ Funktionen är på.
  - ✓ Du får upp resultatet på kokzonsindikeringarna efter 10 sekunder.



**Notera:** Använder du en kokzon som är mycket mindre än kastrullens, grytans eller pannans botten-Ø, så hetar bara mitten upp och resultatet kan inte bli optimalt eller riktigt bra.

### 15.2 Kontrollera resultatet

Du kan kontrollera resultatet för hur bra och snabb tillagningen blir i följande tabell:

Resultat	
0	Kastrullen, grytan eller pannan är inte avsedd för kokzonen och värmer inte upp. <sup>1</sup>
1	Kastrullen, grytan eller pannan blir varm långsammare än förväntat och tillagningen är inte optimal. <sup>1</sup>
2	Kastrullen, grytan eller pannan blir varm som den ska och tillagningen är OK.

<sup>1</sup> Har du en liten kokzon, prova kastrullen, grytan eller pannan på den.

Tryck på **+** eller **-** för att slå på funktionen.

## 16 PowerManager-funktionen

PowerManager-funktionen ställer in hällens totaleffekt. Hällens maxeffekt är fabriksinställd och står på typskylten. Funktionen anpassar configurationen till elinstallationens krav.

Hällen fördelar automatiskt tillgänglig effekt efter behov till de kokzoner som är på så att inställningen inte blir överskriden.

Kokzonseffekten kan alltså ibland ligga under märkvärdet när PowerManager-funktionen är på. Hällen fördelar automatiskt tillgänglig effekt efter behov till de kokzoner som är på så att inställningen inte blir överskriden. Enheten reglerar och väljer själv högsta möjliga effekt-läge.

Du hittar mer information på

→ "Grundinställningar", Sid. 35

## 17 Rengöring och skötsel

Du måste rengöra och sköta om maskinen noga för att den ska fungera.

### 17.1 Rengöringsmedel

Du kan skaffa lämpliga rengöringsmedel och glasskrapor genom kundtjänsten, i webbshoppen eller i handeln.

#### **OBS!**

Olämpliga rengöringsmedel kan skada spisens ytor.

- ▶ Använd aldrig olämpliga rengöringsmedel.
- ▶ Använd inga rengöringsmedel medan spishällen ännu är varm. De kan orsaka märken på ytan.

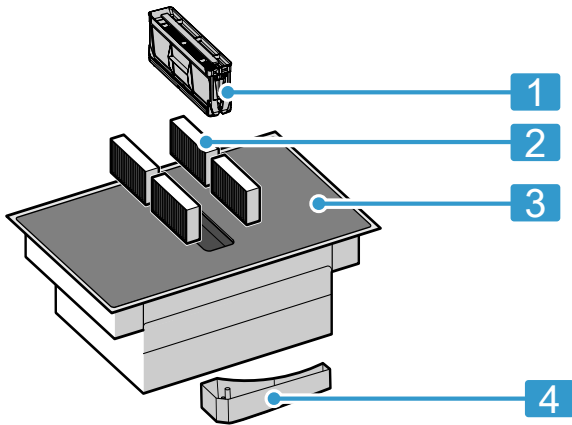
#### **Olämpliga rengöringsmedel**

- Outspätt diskmedel
- Maskindiskmedel
- Skurpulver

- Aggressiva rengöringsmedel som ugnsspray eller fläckborttagare
- Svampar som kan repa
- Högtryckstvätt och ångrengöring

## 17.2 Komponenter att rengöra eller byta

Följande översikt visar vilka enhetskomponenter som antingen kräver byte eller rengöring.



1	Fettfilter
2	Os- eller akustikfilter
3	Glaskeramik
4	Bräddningsbehållare

## 17.3 Rengöra hällen

Rengör spishällen efter varje användning så att inga matrester kan bränna fast.

**Notera:** "Följ informationen om olämpliga rengöringsmedel." → Sid. 37

**Krav:** Spishällen har svalnat.

1. Ta bort grov smuts med en glasskrapa.
2. Rengör spishällen med ett rengöringsmedel för glaskeramik. Följ rengöringsanvisningarna på rengöringsmedelsförpackningen.

**Tips!** Med en specialsvamp för glaskeramik får du bra rengöringsresultat.

## 17.4 Rengöring av spishällinfattningen

Rengör hällinfattningen efter användning om den är smutsig eller fläckig.

### Anmärkningar

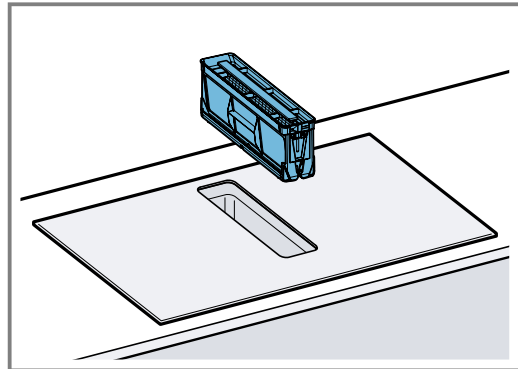
- "Följ informationen om olämpliga rengöringsmedel." → Sid. 37
  - Använd inte glasskrapa.
1. Rengör hällinfattningen med varmt vatten och diskmedel med mjuk disktrasa. Skölj ur nya disktrasor noga innan du använder dem.
  2. Torka torrt med mjuk trasa.

## 17.5 Byta os- eller akustikfilter

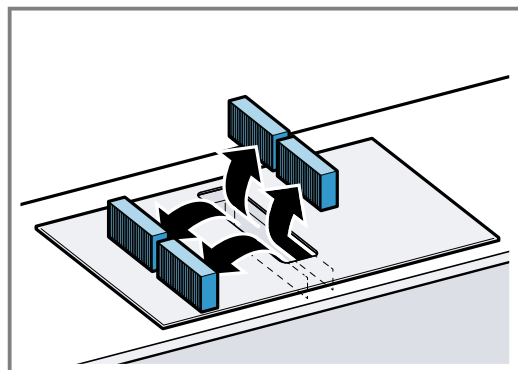
Byt osfilter med jämna mellanrum. Byt smutsiga akustikfilter.

**Krav:** Os- och akustikfilter hittar du hos återförsäljare, service eller i onlineshoppen. Använd bara originalfilter för att få optimal funktion.

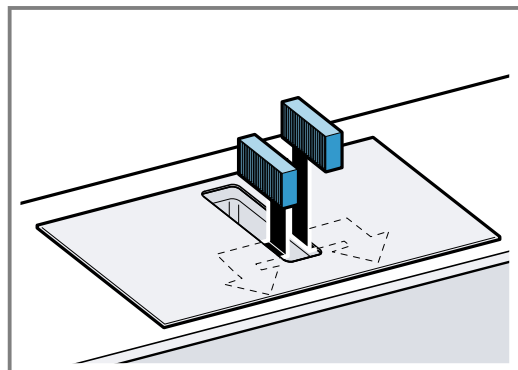
1. Ta ur fettfiltret.
  - Det kan bli fettansamling nedtill i behållaren. Tip-pa inte fettfiltret, så att fettet droppar av.



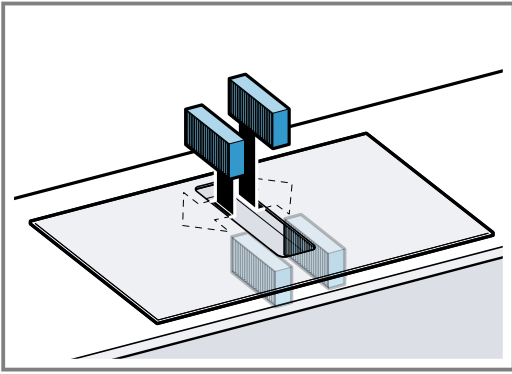
2. Ta ur och omhänderta de 4 osfiltren eller akustikfiltret.



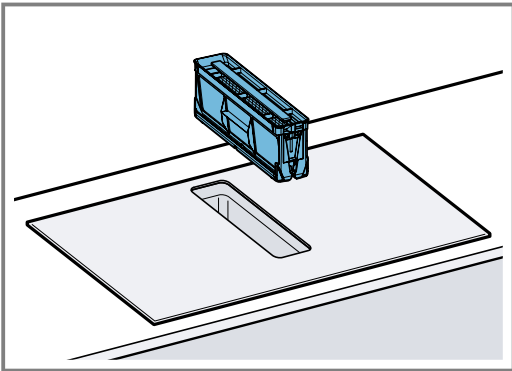
3. Sätt i 2 osfilter eller akustikfilter till vänster och höger i enheten och skjut fram.



4. Sätt i övriga osfilter eller akustikfilter till vänster och höger i enheten och skjut fram.




5. Sätt i fettfiltret.



### Återställa filterindikeringen

**Krav:** *F* lyser när du slår av enheten.

1. "Byt osfilter." → Sid. 38
  2. Håll in  tills enheten ger signal.
- ✓ Indikeringen *F* slocknar. Osfilterets filterindikering är återställd.

## 17.6 Rengöra fettfiltret

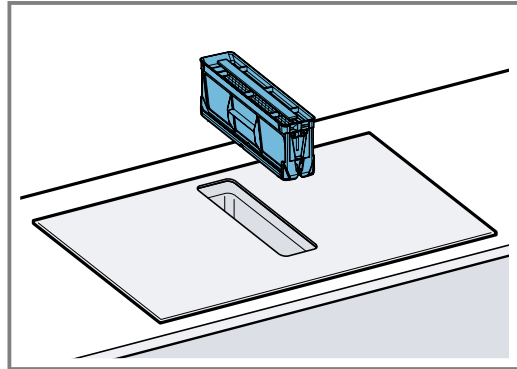
Fettfiltren filtrerar bort fett från matoset. Rengör fettfiltren regelbundet för att få optimal funktion.

### **VARNING! – Brandrisk!!**

Fettavlagringar i filtren kan börja brinna.

- ▶ Använd aldrig enheten utan filter.
- ▶ Rengör metallfiltret regelbundet.
- ▶ Använd aldrig öppen eldslåga i närheten av enheten (t.ex. flambering).
- ▶ Installation av enheten i närheten av eldstäder för fasta bränslen (t.ex. ved eller kol) kräver att eldstäderna har sluten lucka som inte går att ta av. De får inte ge ifrån sig gnistor.

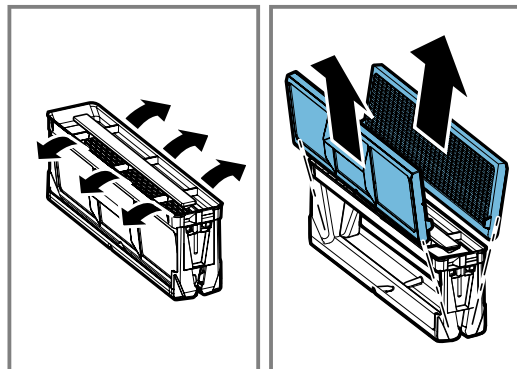
1. Ta ur fettfiltret.
  - Det kan bli fettansamling nedtill i behållaren. Tip-pa inte fettfiltret, så att fettet droppar av.



2. Rengör fettfiltret.
  - → "Handdiska fettfiltren", Sid. 39
  - → "Maskindiska fettfiltren", Sid. 40
3. Ta ur os- eller akustikfiltren och rengör enheten invändigt, om det behövs.
  - "Byta os- eller akustikfilter", Sid. 38
4. Om det hamnar föremål i enheten, ta bort dem och se till så att tillflödet till bränningsbehållaren inte är blockerat.
5. Torka ur enheten invändigt med varmt vatten, diskmedel och disktrasa.
6. Sätt i det torkade fettfiltret igen efter rengöringen.

### Handdiska fettfiltren

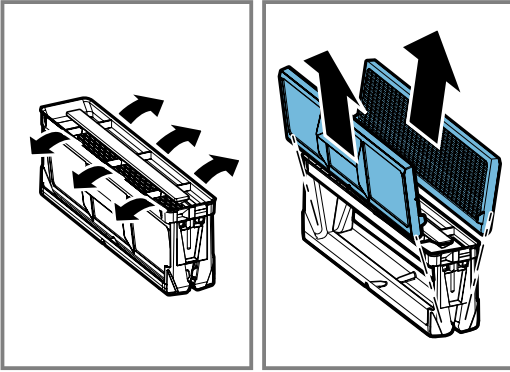
1. Ta isär fettfiltren.



2. Blötlägg fettfiltren i varmt vatten och diskmedel.
3. Rengör fettfiltren med borste.
  - Använd inga starka rengöringsmedel eller medel som innehåller syra eller lut.
  - Du kan använda specialavfettningsmedel om smutsen sitter hårt. Avfettningsmedel finns hos återförsäljare, service och i vår onlineshop.
4. Skölj ur fettfiltret ordentligt.
5. Låt fettfiltren droptorka.

## Maskindiska fettfiltren

1. Ta isär fettfiltren.



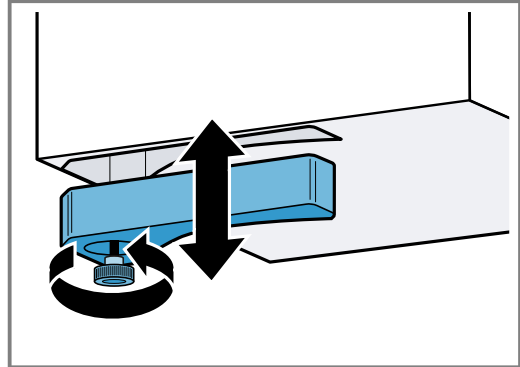
2. Ställ fettfiltren lösa i diskmaskinen, kläm inte in dem. Lägg fettfiltren med filtersidan ned i diskmaskinen för optimalt rengöringsresultat. Maskindiska inte jättesmutsiga filter tillsammans med annan disk. Använd inga starka rengöringsmedel eller medel som innehåller syra eller lut.
3. Slå på diskmaskinen. Välj temperaturinställning på max. 70°C.
4. Låt fettfiltren droptorka.

## 17.7 Rengöra bränningsbehållaren

Bränningsbehållaren samlar upp vätska och föremål som hamnar i enheten uppifrån.

**Krav:** Enheten har svalnat och restvärmeindikeringen har slocknat.

1. Håll fast bränningsbehållaren med ena handen och skruva av den med andra handen.
  - Tippa inte bränningsbehållaren, så slipper du vätskespill.



2. Töm och skölj ur bränningsbehållaren.
3. Skruva av skruven och maskindiska bränningsbehållaren utan skruven.
4. Skruva fast bränningsbehållaren igen efter rengöringen.
5. Se till så att tillflödet till bränningsbehållaren inte är blockerat. Om det hamnar föremål i enheten, ta inte bort dem förrän enheten svalnat. "Ta då ur fettfiltret." → Sid. 39

# 18 FAQ

## 18.1 Användning

Fråga	Svar
Varför kan jag inte slå på hällen och varför lyser barnspärrsymbolen?	<ul style="list-style-type: none"> <li>▪ Barnspärren är på. Mer information om funktionen hittar du under → "Barnspärr", Sid. 35</li> </ul>
Varför blinkar ljusindikeringarna och varför ger enheten ljudsignal?	<ul style="list-style-type: none"> <li>▪ Torka av vätskor eller matrester från kontrolllytan. Ta bort alla föremål som täcker kontrollerna. Mer information om hur du slår av ljudsignalen hittar du under → "Grundinställningar", Sid. 35</li> </ul>
Fläkten slår inte på fastän autostart är på.	<ul style="list-style-type: none"> <li>▪ Slå på fläkten manuellt eller kontrollera autostartkonfigurationen. Du hittar mer information i kap. → "Grundinställningar", Sid. 35.</li> </ul>
Fläkten fortsätter att gå när kokzonerna är av.	<ul style="list-style-type: none"> <li>▪ Slå av fläkten manuellt. Mer information om inställningen hittar du i kap. → "Användningsprincip", Sid. 31.</li> </ul>
För dåligt lufttugsug.	<ul style="list-style-type: none"> <li>▪ Se till så att fettfiltret är rent. Rengöra och byta filter, se kap. → "Rengöring och skötsel", Sid. 37.</li> </ul>



## 18.2 Oljud

Fråga	Svar
Vad är det som låter vid tillagning?	<ul style="list-style-type: none"> <li>Materiallegenskaperna hos kastrullen, grytans eller pannans botten kan alstra ljud när du använder hällen. Ljuden är helt normala och beror på induktionstekniken. Det är inget fel.</li> </ul>
Möjliga ljud	<ul style="list-style-type: none"> <li><b>Ett dovt surrande som en transformator:</b> uppstår vid tillagning på högt effektläge. Ljudet försvinner eller tystnar när du sänker effektläget.</li> <li><b>Ett tyst pipljud:</b> uppstår om kastrullen, grytan eller pannan är tom. Ljudet försvinner om du håller på vatten eller lägger i livsmedel.</li> <li><b>Knastrande ljud:</b> uppstår hos kastruller, grytor eller pannor av sandwichmaterial eller om du använder kastruller, grytor eller pannor i olika storlekar och av olika material. Volymen på oljudet kan variera beroende på mängd och tillagningssätt.</li> <li><b>Höga pipljud:</b> kan uppstå om du använder två kokzoner på max. effektläge samtidigt. Pipljuden försvinner eller avtar om du sänker effektläget.</li> <li><b>Fläktljud:</b> hällen har en fläkt som slår på vid hög temperatur. Fläkten kan även fortsätta gå när hällen är av om temperaturen är för hög fortfarande.</li> </ul>

## 18.3 Kastruller, grytor och pannor

Fråga	Svar
Vilka kastruller, grytor och pannor är avsedda för induktionshäll?	<ul style="list-style-type: none"> <li>Mer information om kastruller, grytor och pannor avsedda för induktion hittar du på → "Använda induktionshällen", Sid. 29</li> </ul>
Varför blir kokzonen inte varm och varför blinkar effektläget?	<ul style="list-style-type: none"> <li>Kokzonen där kastrullen, grytan eller pannan står är inte på. Se till så att kokzonen där kastrullen, grytan eller pannan står är på.</li> <li>Kastrullen, grytan eller pannan är för liten för kokzonen som är på eller så är den inte avsedd för induktionshäll. Använd en kastrull, gryta eller panna avsedd för induktionshäll och ställ den på den kokzon som bäst matchar bottenstorleken. Du hittar mer information på → "Använda induktionshällen", Sid. 29.</li> </ul>
Varför tar det så lång tid för kastrullen, grytan eller pannan att bli varm resp. varför blir den inte tillräckligt varm trots högt effektläge?	<ul style="list-style-type: none"> <li>Kastrullen, grytan eller pannan är för liten för kokzonen som är på eller så är den inte avsedd för induktionshäll. Använd en kastrull, gryta eller panna avsedd för induktionshäll och ställ den på den kokzon som bäst matchar bottenstorleken. Du hittar mer information på → "Använda induktionshällen", Sid. 29.</li> </ul>

## 18.4 Rengöring

Fråga	Svar
Hur rengör jag hällen?	<ul style="list-style-type: none"> <li>Du får optimalt resultat om du använder speciell hållrengöring. Använd inte kraftiga skurmedel, maskindiskmedel resp. koncentrat eller skurbollar. Du hittar mer information på → "Rengöring och skötsel", Sid. 37.</li> </ul>
Det finns vatten i skåpet under hällen.	<ul style="list-style-type: none"> <li>Kontrollera om bräddningsbehållaren är full. Mer information om rengöring och skötsel av hällen hittar du under → "Rengöring och skötsel", Sid. 37.</li> </ul>
Hur ofta måste jag rengöra bräddningsbehållaren?	<ul style="list-style-type: none"> <li>Rengör bräddningsbehållaren ofta. Mer information om rengöring och skötsel av bräddningsbehållaren hittar du under → "Rengöring och skötsel", Sid. 37.</li> </ul>
Hur ofta måste jag rengöra fettfiltret?	<ul style="list-style-type: none"> <li>Rengör fettfiltret regelbundet. Rengöra och byta filter, se kap. → "Rengöring och skötsel", Sid. 37.</li> </ul>

## 19 Avhjälpning av fel

Småfel på enheten kan du åtgärda själv. Använd informationen om felåtgärder innan du kontaktar service. Då slipper du onödiga kostnader.

### **⚠️ WARNING! – Risk för personskador!!**

Ej fackmässigt gjorda reparationer är farliga.

- ▶ Bara utbildad yrkespersonal får utföra reparationer på apparaten.
- ▶ Kontakta kundtjänsten om apparaten är defekt.

### **⚠️ WARNING! – Risk för elstötar!!**

Felinstallationer är farliga.

- ▶ Det är bara specialutbildad personal som får reparera maskinen.
- ▶ Maskinen får bara repareras med originalreservdelar.
- ▶ Om apparatens nätanslutningsledning blir skadad måste den bytas ut mot en speciell anslutningsledning som du kan beställa från tillverkaren eller dennes kundtjänst.

### 19.1 Displayanvisningar

Fel	Orsak & Felsökning
Ingen indikering lyser.	Strömmatningen är bruten. ▶ Kontrollera om strömmen gått genom att se om andra elenheter fungerar. Enheten är inte ansluten som kopplingsschemat anger. ▶ Anslut enheten som kopplingsschemat anger.
	Elektronikfel ▶ Kan du inte åtgärda felet, kontakta service.
Indikeringarna blinkar.	Kontrollerna är fuktiga eller så ligger det föremål ovanpå. ▶ Torka av kontrollerna eller ta bort föremålet.
Indikeringen - blinkar på kokzons-indikeringarna.	Det har uppstått ett elektronikfel. ▶ Kvittera felet genom att täcka över kontrollerna med handen ett slag.
<i>F</i>	Osfiltret är smutsigt eller filterindikeringen lyser även om du rengjort resp. bytt filtret. ▶ Byt filter och återställ filterindikeringen. Du hittar mer information i kap. → "Rengöring och skötsel", Sid. 37.
<i>F2</i>	Elektroniken blev överhettad och slog av den aktuella kokzonen. ▶ Vänta tills elektroniken svalnat ordentligt. Tryck sedan på någon av symbolerna på hällen.
<i>F4</i>	Elektroniken är överhettad och alla kokzoner är av. ▶ Vänta tills elektroniken svalnat ordentligt. Tryck sedan på någon av symbolerna på hällen.
<i>F5</i> + effektläge och ljudsignal	Det står en het kastrull, gryta eller panna nära kontrollerna. Det kan få elektroniken att bli överhettad. ▶ Ta bort kastrullen, grytan eller pannan. Felindikeringen slocknar strax. Du kan fortsätta matlagningen.
<i>F5</i> och ljudsignal	Det står en het kastrull, gryta eller panna nära kontrollerna. Enheten har slagit av kokzonen för att skydda elektroniken. ▶ Ta bort kastrullen, grytan eller pannan. Vänta några sekunder. Tryck på någon av kontrollerna. Du kan fortsätta matlagningen när felindikeringen slocknat.
<i>F1/F6</i>	Kokzonen är överhettad och har slagit av för att skydda arbetsytan. ▶ Vänta tills elektroniken svalnat ordentligt och slå sedan på kokzonen igen.
<i>F8</i>	Kokzonen har varit på länge utan avbrott. ▶ Den automatiska säkerhetsavstängningen slog av enheten. Se kap. → "Automatisk säkerhetsavstängning", Sid. 35.
<i>E 9000/ESD 10</i>	Fel matarspänning, ligger utom normalt matningsintervall. ▶ Kontakta elleverantören.
<i>U400</i>	Hällen är felansluten. ▶ Gör hällen strömlös. Anslut hällen som kopplingsschemat anger.

Fel	Orsak & Felsökning
d E	Demoläget är på. <ul style="list-style-type: none"> <li>▶ Gör hällen strömlös. Vänta 30 sekunder och anslut hällen. Tryck på någon av sensorerna inom 3 minuter. Demoläget slår av.</li> </ul>

## 19.2 Varningar

### Anmärkningar

- Får du upp E på displayerna, håll resp. kokzonssensor intryckt och läs av felkoden.

- Finns felkoden inte med i tabellen, gör hällen strömlös, vänta 30 sekunder och anslut hällen igen. Får du upp indikeringen igen, kontakta service och ange felkoden.
- Enheten slår inte om till standbyläge vid felflagging.

## 20 Kundtjänst

Om du har frågor beträffande användningen, om du inte själv kan avhjälpa ett fel på apparaten eller om apparaten måste repareras ska du vända dig till vår kundtjänst.

Du kan åtgärda många problem själv med informationen om felåtgärder i bruksanvisningen eller på vår webbsajt. Om det inte går, kontakta service.

Vi kan alltid hitta en lämplig lösning och försöker att undvika onödiga besök av vår kundtjänsttekniker.

Vi ser till så att enheten blir reparerad av utbildad servicepersonal med originalreservdelar vid garantiärenden och när tillverkarens garanti gått ut.

Funktionsrelevanta originalreservdelar enligt gällande ekodesignförordning går att beställa från service minst 10 år efter lanseringen av maskinen inom EES.

**Notera:** Kundtjänstens åtgärder är kostnadsfria inom ramen för tillverkarens garantivillkor.

Utförligare information om garantitid och garantivillkor i ditt land finns hos service, återförsäljare eller på vår webbsajt.

När du kontaktar kundtjänsten behöver du ha apparatens produktnummer (E-nr.) och tillverkningsnummer (FD).

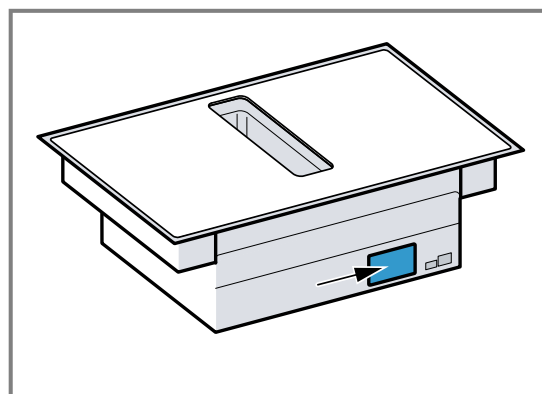
Kontaktuppgifterna till kundtjänsten finns i den medföljande kundtjänstförteckningen eller på vår webbplats.

### 20.1 Produktnummer (E-nr.) och tillverkningsnummer (FD)

Produktnumret (E-nr.) och tillverkningsnumret (FD) står på maskinens typskylt.

Typskylten finns:

- på enhetspasset.
- framtill på hällens undersida.



Skriv upp dina apparatuppgifter och telefonnumret till kundtjänsten så att du snabbt kan hitta dem.

## 21 Provrätter

Den här översikten vänder sig till provningsinstitut för att underlätta kontrollen av våra enheter.

Uppgifterna i tabellen är baserade på våra tillbehör från Schulte-Ufer, 4-delars induktionssats för induktionshäll HZ390042 med följande mått:

- Stålkastrull Ø 16 cm, 1,2 l, för Ø 14,5 cm-kokzoner
- Gryta Ø 16 cm, 1,7 l, för Ø 14,5 cm-kokzoner
- Gryta Ø 22 cm, 4,2 l, för Ø 18 cm-kokzoner
- Panna Ø 24 cm, för Ø 18 cm-kokzoner

Provrätter	Kastrull, gryta, pan- na	Förvärma		Koka		
		Effektläge	Tillagningstid (min:sek)	Loc k	Effektläge	Loc k
<b>Smälta choklad</b> Chokladglasyr, t.ex. Dr. Oetkers mörka choklad med 55% kakao, 150 g	Stålkastrull Ø 16 cm	-	-	-	1.	Nej
<b>Uppvärmning och varmhållning av linsgryta</b>						
Linsgryta <sup>1</sup> Starttemperatur 20°C						
Mängd: 450 g	Kastrull Ø 16 cm	9	1:30, utan om- rörning	Ja	1.	Ja
Mängd: 800 g	Kastrull Ø 22 cm	9	2:30, utan om- rörning	Ja	1.	Ja
Linsgryta på burk t.ex. linsterrin med korv från Erasco. Starttemperatur 20°C						
Mängd: 500 g	Kastrull Ø 16 cm	9	Ca 1:30, rör om efter ca 1 min.	Ja	1.	Ja
Mängd: 1 kg	Kastrull Ø 22 cm	9	Ca 2:30, rör om efter ca 1 min.	Ja	1.	Ja
<b>Göra béchamelsås</b>						
Mjolktemperatur: 7°C Ingredienser: 40 g smör, 40 g mjöl, 0,5 l mjölk (3,5%) och en nypa salt						
1. Smält smöret, rör ned mjöl och salt och värm på allt.	Stålkastrull Ø 16 cm	2	ca 6:00	Nej	-	-
2 Tillsätt mjölk till redningen och koka upp under ständig omrörning		7	ca 6:30	Nej	-	-
3. När béchamelsåsen kokat upp, låt stå 2 minuter till på kokzonen under ständig om- rörning.		-	-	-	2	Nej
<b>Koka risgrynsgröt</b>						
Risgrynsgröt, koka med lock Mjolktemperatur: 7°C Värm mjölken tills den börjar höja sig. Ställ in rekommenderat effektläge och tillsätt ris, socker och salt till mjölken. Tillagningstid med förvärmning ca 45 min.						
Ingredienser: 190 g rundkornigt ris, 90 g socker, 7,5 dl mjölk (3,5%) och 1 g salt	Kastrull Ø 16 cm	8.	ca 5:30	Nej	3, rör om efter 10 min.	Ja
Ingredienser: 250 g rundkornigt ris, 120 g socker, 1 l mjölk (3,5%) och 1,5 g salt	Kastrull Ø 22 cm	8.	ca 5:30	Nej	3, rör om efter 10 min.	Ja
Risgrynsgröt, koka utan lock Mjolktemperatur: 7°C Tillsätt ingredienserna till mjölken och värm på under ständig omrörning. Koka upp mjölken till ca 90°C, ställ in rekommenderat effektläge och sjud vidare på låg effekt i ca 50 min.						
Ingredienser: 190 g rundkornigt ris, 90 g socker, 7,5 dl mjölk (3,5%) och 1 g salt	Kastrull Ø 16 cm	8.	ca 5:30	Nej	3	Nej
Ingredienser: 250 g rundkornigt ris, 120 g socker, 1 l mjölk (3,5%) och 1,5 g salt	Kastrull Ø 22 cm	8.	ca 5:30	Nej	2.	Nej
<b>Kokning av ris<sup>1</sup></b>						
Vattentemperatur: 20°C						
Ingredienser: 125 g långkornigt ris, 3 dl vat- ten och en nypa salt	Kastrull Ø 16 cm	9	ca 2:30	Ja	2	Ja

<sup>1</sup> Recept enligt DIN 44550<sup>2</sup> Recept enligt DIN EN 60350-2

Provrätter	Kastrull, gryta, pan- na	Förvärma		Koka		
		Effektläge	Tillagningstid (min:sek)	Loc k	Effektläge	Loc k
Ingredienser: 250 g långkornigt ris, 6 dl vatten och en nypa salt	Kastrull Ø 22 cm	9	ca 2:30	Ja	2	Ja
<b>Steka kotlettrad</b>						
Starttemperatur på kotlettraden: 7°C						
Mängd: 3 kotlettrader, totalvikt ca 300 g, 1 cm tjocka och 1 msk solrosolja	Stekpanna Ø 24 cm	9	ca 1:30	Nej	7	Nej
<b>Göra pannkakor<sup>2</sup></b>						
Mängd: 0,55 dl smet per pannkaka	Stekpanna Ø 24 cm	9	ca 1:30	Nej	7	Nej
<b>Fritera djupfryst pommes frites</b>						
Mängd: 2 l solrosolja per portion: 200 g djupfryst pommes frites, t.ex. McCain 123 Frites Original	Kastrull Ø 22 cm	9	Tills oljan uppnått en temperatur om 180°C	Nej	9	Nej

<sup>1</sup> Recept enligt DIN 44550<sup>2</sup> Recept enligt DIN EN 60350-2



A series of horizontal lines for writing, starting from the top right of the page and extending downwards.



A series of horizontal lines for writing, starting from the top of the page and extending to the bottom. The lines are evenly spaced and cover the majority of the page's width.

**BSH Hausgeräte GmbH**

Carl-Wery-Straße 34

81739 München

GERMANY

[www.siemens-home.bsh-group.com](http://www.siemens-home.bsh-group.com)

BSH Hausgeräte GmbH:n Siemens AG:n rekisteröimän tavaramerkkilisenssin alaisena valmistama  
Tillverkad av BSH Hausgeräte GmbH under varumärkeslicens från Siemens AG



**9001576703** (000910)

fi, sv