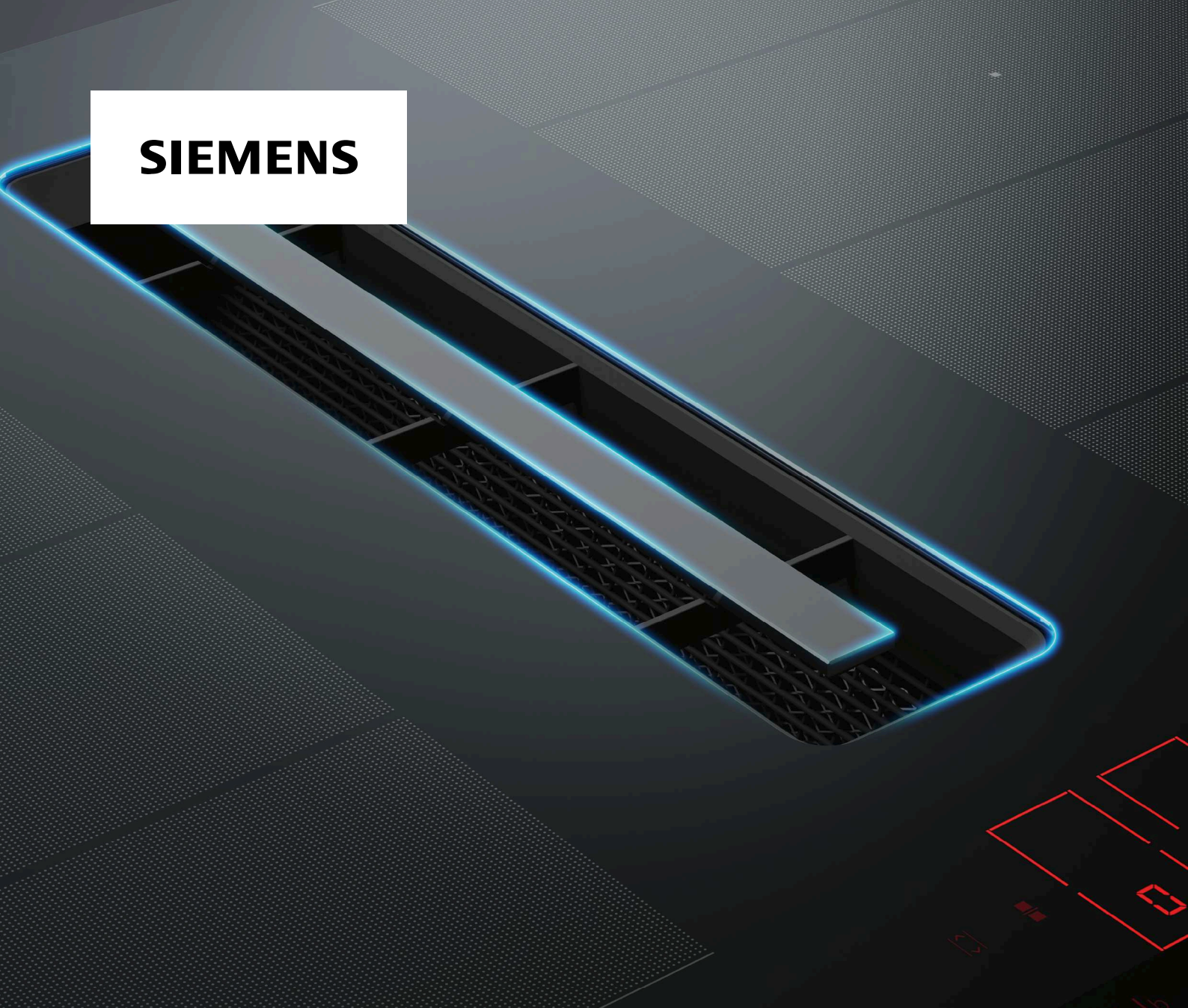




SIEMENS



Induktionskogesektion med integreret ventilations-system

Induksjonstopp med integrert ventilasjonssystem

EH...BE15.

da Betjeningsvejledning

2 **no** Bruksanvisning

22



Register your product on My Siemens and discover exclusive services and offers.
siemens-home.bsh-group.com/welcome

The future moving in.

Siemens Home Appliances

Du kan finde yderligere oplysninger i den digitale brugervejledning.



Indholdsfortegnelse

1	Sikkerhed.....	2
2	Forhindring af materielle skader.....	4
3	Miljøbeskyttelse og besparelse.....	5
4	Egnede gryder og pander.....	6
5	Lær apparatet at kende.....	7
6	Driftstyper.....	8
7	Inden den første ibrugtagning.....	8
8	Generel betjening.....	9
9	Emhættestyring.....	10
10	Tidsfunktioner.....	11
11	powerBoost.....	11
12	Børnesikring.....	12
13	Individuel sikkerhedsslukning.....	12
14	Grundindstillinger.....	12
15	Test af gryder/pander.....	13
16	Effektbegrænsning.....	14
17	Rengøring og pleje.....	14
18	FAQ.....	17
19	Afhjælpning af fejl.....	18
20	Bortskaffelse.....	19
21	Kundeservice.....	20
22	Prøveretter.....	20

1 Sikkerhed

Overhold følgende sikkerhedsanvisninger.

1.1 Generelle henvisninger

- Læs denne vejledning omhyggeligt igennem.
- Opbevar vejledningerne, apparatets papirer og produktinformationerne til senere brug, og giv dem videre til en senere ejer.
- Tilslut ikke apparatet i tilfælde af en transportskade.

1.2 Bestemmelsesmæssig brug

Tilslutning af apparater uden netstik må kun udføres af en autoriseret fagmand. Ved skader, der opstår som følge af forkert tilslutning, bortfalder retten til garantiydelse. Sikkerheden under brugen er kun sikret, hvis apparatet er blevet monteret korrekt iht. montagevejledningen. Installatøren har ansvaret for, at apparatet fungerer fejlfrit på opstillingsstedet.

Anvend kun apparatet:

- til at tilberede madvarer og drikke.
- under opsyn. Hold også øje med apparatet hele tiden under kortvarige tilberedninger.
- i privat husholdning og i lukkede rum i huslige omgivelser.
- Op til en højde på maksimalt 2000 m over havets overflade.

Anvend ikke apparatet:

- på både eller i køretøjer.
- med en ekstern Timer eller en separat fjernbetjening. Dette gælder ikke i tilfælde af, at driften med apparaterne, som er omfattet af EN 50615, bliver deaktiveret.
- til opslugning af farlige eller eksplosive stoffer og dampe.
- til opslugning af smådele eller væsker.

Hvis du benytter en aktiv, implanteret medicinsk anordning (f.eks. en pacemaker eller defibrillator), så forsikr dig hos din læge om, at den opfylder Rådets direktiv 90/385/EØF af 20. Juni 1990 samt EN 45502-2-1 og EN 45502-2-2, og at den blev valgt, implanteret og programmeret iht. VDE-AR-E 2750-10. Hvis disse forudsætninger er opfyldt, og hvis derudover anvendes ikke-metalliske køkkenredskaber og kogegrej med ikke-metalliske greb, er det ufarligt at benytte denne induktionskogetop, hvis den anvendes iht. formålet.

1.3 Begrænsning af brugerreds

Dette apparat kan bruges af børn, der er fyldt 8 år, samt af personer med begrænsede fysiske, sensoriske eller psykiske evner eller

manglende erfaring og/eller viden, hvis de overvåges eller er blevet instrueret i en sikker brug af apparatet og har forstået de farer, der kan være forbundet med brugen af apparatet. Børn må ikke bruge apparatet til leg.

Rengøring og brugervedligeholdelse må ikke udføres af børn, medmindre de er fyldt 15 år eller mere og overvåges.

Børn, som er under 8 år, skal altid befinde sig på sikker afstand af apparatet og dets tilslutningsledning.

1.4 Sikker brug

⚠ ADVARSEL – Fare for kvælning!

Børn kan indånde eller sluge smådele og dermed blive kvalt.

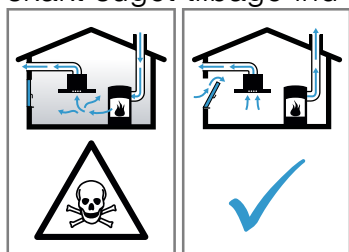
- ▶ Opbevar smådele utilgængeligt for børn.
- ▶ Lad ikke børn lege med smådele.

Børn kan trække emballagemateriale over hovedet eller vikle sig ind i det og blive kvalt.

- ▶ Opbevar emballagematerialet utilgængeligt for børn.
- ▶ Lad ikke børn lege med emballagematerialet.

⚠ ADVARSEL – Fare for forgiftning!

Retursugning af forbrændingsgas kan medføre forgiftning. Varmekilder med brug af åben ild, som får tilført luft fra rummet, (f.eks. gas-, olie-, træ- eller kulfyrede varmeapparater, gennemstrømningsvandvarmere, vandvarmere) henter forbrændingsluften fra opstillingsrummet og leder røggas ud i det fri gennem et røggasanlæg (f.eks. en skorsten). Når en emhætte er tændt, suges der rumluft ud af køkkenet og tilstødende rum. Uden tilstrækkelig lufttilførsel opstår der et undertryk. Derved bliver giftige gasser fra skorsten eller aftrækskakt suget tilbage ind i opholdsrummene.



- ▶ Sørg altid for tilstrækkelig lufttilførsel, når apparatet anvendes med aftræksdrift i samme rum som et ildsted med lufttilførsel fra rummet.
- ▶ Risikofri drift er kun mulig, når undertrykket i rummet, hvor varmekilden er opstillet, ikke overskrider 4 Pa (0,04 mbar). Dette opnås,

når den nødvendige forbrændingsluft kan strømme ind gennem åbninger, som ikke kan lukkes, f.eks. i døre eller vinduer, murkasser til indblæsnings-/udsugningsluft eller i form af andre tekniske foranstaltninger. En murkasse til indblæsnings-/udsugningsluft alene sikrer ikke, at grænseværdien overholdes.

- ▶ Kontakt under alle omstændigheder den ansvarshavende skorstensfejermester, som kan bedømme husets samlede ventilations-tilstand, og som kan rådgive om korrekt ventilation.
- ▶ Hvis apparatet udelukkende benyttes med recirkulationsdrift, kan det bruges uden indskrænkninger.

⚠ ADVARSEL – Brandfare!

Madlavning uden opsyn med fedt eller olie på kogesektioner kan være farligt og medføre brand.

- ▶ Lad aldrig varm olie eller fedtstof være uden opsyn.
- ▶ Forsøg aldrig at slukke ild med vand, men sluk for apparatet, og dæk derefter flammerne til f.eks. med et låg eller et brandtæppe.

Kogezonen bliver meget varm.

- ▶ Læg aldrig brændbare genstande på kogezonen eller umiddelbart i nærheden af den.
 - ▶ Opbevar aldrig genstande på kogezonen.
- Apparatet bliver varmt.
- ▶ Opbevar ikke brændbare genstande eller spraydåser i skuffen direkte under kogetoppen.

Afdækninger over kogetoppen kan medføre tilskadekomst, f.eks. som følge af overophedning, antænding eller revnedannelse i materialerne.

- ▶ Anvend ikke afdækninger over kogetoppen. Sluk altid for kogetoppen med hovedafbryderen efter brugen.
- ▶ Vent ikke, til kogetoppen slukkes automatisk, fordi der ikke længere befinder sig gryder eller pander på den.

Fedtaflejringerne i fedtfilterne kan blive antændt.

- ▶ Anvend aldrig apparatet uden fedtfilter.
- ▶ Rengør fedtfilterne med regelmæssige mellemrum.
- ▶ Der må aldrig arbejdes med åben ild i nærheden af apparatet (f.eks. flambering).

- ▶ Apparatet må kun installeres i nærheden af en varmekilde med åben ild til fast brændsel (f.eks. træ eller kul), hvis den pågældende varmekilde har en lukket, ikke af-tagelig afdækning. Der må ikke forekomme gnister.

⚠ ADVARSEL – Fare for forbrænding!

Under brugen bliver selve apparatet og de tilgængelige dele meget varme, især hvis der er en ramme om kogesektionen.

- ▶ Vær forsigtig, og undgå at berøre varmeelementer.
- ▶ Hold små børn under 8 år på sikker afstand.

Kogezonen varmer, men indikatoren fungerer ikke.

- ▶ Slå sikringen i sikringsskabet fra.
- ▶ Kontakt kundeservice.

Beskyttelsesgitre ved kogesektionen kan medføre ulykkestilfælde.

- ▶ Der må kun anvendes beskyttelsesgitre til kogesektionen, som er udviklet af kogesektionens producent eller er anbefalet af apparatets producent.

Genstande af metal bliver hurtigt meget varme på kogetoppen.

- ▶ Læg aldrig genstande af metal, som f.eks. knive, skeer, gafler eller låg på kogetoppen.

Apparat bliver meget varmt under brugen.

- ▶ Lad apparatet køle af inden rengøring.
- ▶ Hvis der kommer varm væske ind i apparatet, skal fedtfiltret eller overløbsbeholderen først fjernes, når apparatet er kølet af.

⚠ ADVARSEL – Fare for elektrisk stød!

Forkert udførte reparationer er farlige.

- ▶ Kun fagpersonale, der er uddannet til det, må udføre reparationer på apparatet.
- ▶ Der må kun anvendes originale reservedele til reparation af apparatet.
- ▶ Hvis nettilslutningsledningen til apparatet bliver beskadiget, skal den udskiftes med en speciel tilslutningsledning, som kan fås hos producenten eller dennes kundeservice.

Et beskadiget apparat eller en beskadiget nettilslutningsledning er farlig.

- ▶ Brug aldrig et beskadiget apparat.
- ▶ Brug aldrig et apparat med revnet eller ødelagt overflade.
- ▶ Træk aldrig i nettilslutningsledningen for at afbryde apparatets forbindelse til strømnettet. Tag altid fat i nettilslutningsledningens netstik, og træk det ud.
- ▶ Hvis apparatet eller nettilslutningsledningen er beskadiget, så træk straks nettilslutningsledningens netstik ud, eller slå sikringen fra i sikringsskabet.

- ▶ Kontakt kundeservice. → *Side 20*

Indtrængende fugtighed kan forårsage et elektrisk stød.

- ▶ Brug ikke damprensere eller højtryksrensere til at rengøre apparatet.

Isoleringen på ledninger til elektriske apparater kan smelte, hvis de berører varme dele.

- ▶ Sørg for, at tilslutningskablet til elektriske apparater ikke kommer i kontakt med de varme dele.

⚠ ADVARSEL – Fare for tilskadekomst!

Hvis der er væske mellem grydebund og kogezone, kan gryden pludselig hoppe på kogezonen.

- ▶ Sørg for, at både kogezone og grydebund altid er tørre.

- ▶ Brug aldrig frosne gryder eller pander.

Ved tilberedning i vandbad kan kogetoppen og gryden springe på grund af overophedning.

- ▶ Beholderen i vandbadet må ikke være i direkte berøring med bunden i den vandfyldte gryde.

- ▶ Der må kun anvendes varmebestandige beholdere.

Et apparat med en revnet eller knækket overflade kan forårsage snitskader.

- ▶ Anvend ikke apparatet, hvis det har en revnet eller knækket overflade.

2 Forhindring af materielle skader

Her findes de hyppigste årsager til skader og tips om, hvordan de undgås.

Skade	Årsag	Anvisning
Pletter	Tilberedning uden opsyn.	Hold øje med tilberedningen.

Skade	Årsag	Anvisning
Pletter, glasmuslinger	Spildte madvarer, især med højt sukkerindhold.	Fjern straks det spildte med en glasskraber.
Pletter, glasmuslinger eller brud i glasset	Defekte gryder/pander, gryder/pander med smeltet emalje eller med kobber- eller aluminiumsbund.	Anvend egnede gryder og pander i god stand.
Pletter, misfarvninger	Uegnede rengøringsmetoder.	Anvend kun rengøringsmidler, der er beregnet til glaskeramik, og rengør kun kogesektionen i kold tilstand.
Glasmuslinger eller brud i glasset	Slag på kogesektionen, eller gryder/pander, køkkenredskaber og andre hårde eller spidse genstande, der falder ned på den.	Undgå at støde hårdt mod kogesektionens glas under madlavningen, og at der falder genstande ned på kogesektionen.
Ridser, misfarvninger	Ru gryde-/pandebunde eller gryder og pander, som skures hen over kogesektionen.	Kontroller gryder og pander. Løft gryder og pander, når de flyttes.
Ridser	Salt, sukker eller sand.	Anvend ikke kogesektionen som arbejds- eller afsætningsplads.
Skader på apparatet!	Gryder eller pander med frosttemperatur.	Brug aldrig gryder eller pander med frosttemperatur.
Skader på gryder/pander eller på apparatet	Tilberedning uden indhold.	Sæt eller opvarm aldrig gryder eller pander uden indhold på en varm kogezone.
Glasskader	Smeltet materiale på varme kogezone, eller varme grydelåg, som lægges på glasset.	Læg ikke bagepapir, alu-folie, beholdere af kunststof og grydelåg på kogesektionen.
Overophedning	Varme gryder/pander på betjeningsfeltet eller på rammen.	Sæt aldrig varme gryder eller pander på disse områder.

3 Miljøbeskyttelse og besparelse

3.1 Bortskaffelse af emballage

Alt emballagemateriale er miljøvenligt og egnet til genbrug.

- ▶ Bortskaf de enkelte dele adskilt efter art.

3.2 Energibesparelse

Når disse anvisninger følges, forbruger apparatet mindre energi.

Vælg en kogezone, der passer til grydens størrelse. Sæt gryden/panden centreret på.

Anvend gryder og pander, der har en bunddiameter, som stemmer overens med kogezoneens diameter.

Tip Gryde- og pandeproducenter angiver ofte grydediameteren foroven. Den er tit større end bunddiametere.

- Upassende gryder og pander eller ikke helt dækkede kogezone forbruger meget energi.

Læg låg på gryder, der passer i størrelsen.

- Hvis der tilberedes uden låg, bruger apparatet betydeligt mere energi.

Løft låget så få gange som muligt.

- Når låget løftes, undslipper der meget energi.

Brug glaslæg.

- Gennem glaslægget kan indholdet i gryden ses, uden at låget skal løftes.

Brug gryder og pander med en plan bund.

- En ujævn bund forøger energiforbruget.

Brug gryder og pander, der passer til mængden af madvarer.

- Store gryder og pander med kun lidt indhold kræver mere energi til opvarmning.

Tilbered med små mængder vand.

- Jo mere vand, der er i gryderne eller panderne, desto mere energi kræves der til opvarmning.

Skru ned til et lavere kogetrin i god tid. Brug et passende viderekogningstrin.

- Der forbruges unødigt meget energi, hvis viderekogningstrinnet er for højt.

Tilpas ventilationstrinnet efter madlavningsdampens intensitet.

- Et lavere ventilationstrin betyder et lavere energiforbrug.

Vælg et højere ventilationstrin ved intensiv dampudvikling fra madlavningen i god tid.

- Dermed fordeler lugten sig mindre i rummet.

Sluk for apparatet, når der ikke længere er brug for det.

-

Udluft rummet tilstrækkeligt under madlavningen.

- Apparatet arbejder mere effektivt og med lavere driftsstøj.

Rens eller udskift filtrene med de foreskrevne intervaller.

- Filtrenes effektivitet bevares.

Produktoplysningerne iht. (EU) 66/2014 er angivet i den medfølgende produktokumentation og i internetet på produktsiden for dette apparat.

4 Egnede gryder og pander

For at være egnet til tilberedning med induktion skal gryder og pander have en ferromagnetisk bund, altså kunne tiltrækkes af en magnet, endvidere skal bunden svare til kogezoneens størrelse. Sæt gryden eller pan-

den på en kogezone med en mindre diameter, hvis gryden eller panden ikke bliver registreret på den pågældende kogezone.

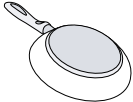

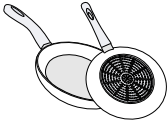
4.1 Gryder og panders størrelse og egenskaber

For at gryder og pander skal blive registreret korrekt, skal deres størrelse og materiale opfylde visse kriterier. Gryder og panders bund skal være fuldstændig plan og glat.

Funktionen Test af gryder/pander kan bruges til kontrol af, om den pågældende gryde eller pande er egnet.

Der findes flere oplysninger om dette i

→ "Test af gryder/pander", Side 13.

Gryder og pander	Materialer	Egenskaber
Anbefalede gryder / pander	Gryder og pander af rustfrit stål med sandwich-konstruktion, som fordeler varmen godt.	Denne type gryder / pander fordeler varmen jævnt, opvarmes hurtigt og sikrer korrekt registrering.
	Ferromagnetiske gryder og pander af emaljeret stål, støbejern eller specielle gryder og pander til induktion.	Denne type gryder / pander opvarmes hurtigt og sikrer korrekt registrering.
Velegnet	Bunden er ikke fuldstændig ferromagnetisk.	Hvis diameteren af det ferromagnetiske område er mindre end diameteren af grydens eller pandens bund, er det kun det ferromagnetiske område der opvarmes. Derved bliver varmen ikke jævnt fordelt.
 	Gryde- og pandebunde med dele af aluminium.	Dette reducerer den ferromagnetiske flade, hvorved den afgivne effekt til gryden eller panden reduceres. Gryder og pander af denne type bliver eventuelt kun utilstrækkeligt eller slet ikke registreret og derfor ikke tilstrækkeligt opvarmet.
Ikke egnet	Gryder og pander af normalt tyndt stål, glas, keramik, kobber eller aluminium.	

Bemærkninger

- Der må som grundregel ikke anvendes adapterplader mellem kogesektionen og gryder og pander.
- Opvarm ikke tomme gryder eller pander, og anvend ikke gryder og pander af tyndt materiale, fordi de kan blive meget kraftigt opvarmet.

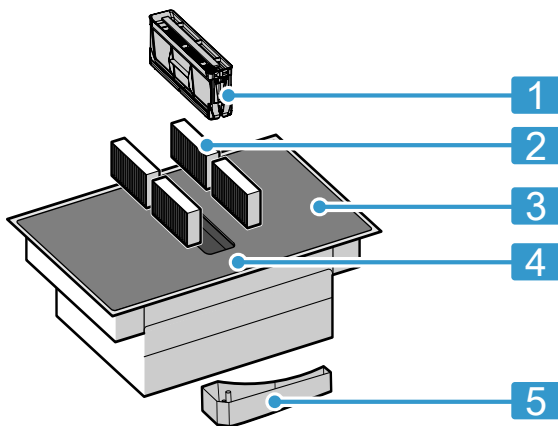
5 Lær apparatet at kende

5.1 Madlavning med induktion

Madlavning med induktion indebærer nogle forskelle sammenlignet med almindelige kogesektioner og en række fordele som tidsbesparelser ved kogning og stegning, energibesparelse samt lettere pleje og rengøring. Med induktion er varmekontrollen også bedre, fordi varmen genereres direkte i gryden eller panden.

5.2 Det nye apparat

Oplysninger om det nye apparat



Nr.	Betegnelse
1	Fedtfiler
2	Lugtfiler ved recirkulationsdrift eller akustikfilter ved drift med aftræk ¹
3	Kogesektion
4	Betjeningsfelt
5	Overløbsbeholder

¹ Afhængigt af apparatets udstyr.

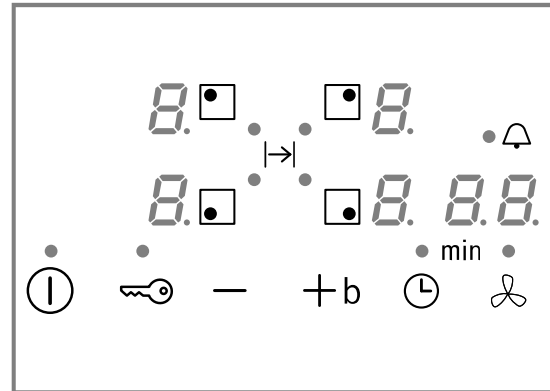
5.3 Ekstra tilbehør

Afhængigt af apparatets indbygningsmåde findes der forskelligt tilbehør, som kan erhverves hos forhandleren, hos kundeservice eller via vores officielle website.

- Aftræks-sæt
- Recirkulations-sæt
- Lugtabsorberende filter til recirkulationsdrift
- Akustikfilter til drift med aftræksluft

5.4 Betjeningsfeltet

Enkelte detaljer, som farve eller form, kan afvige fra afbildningen.



Valg-sensorer

Sensor	Funktion
ⓘ	Hovedafbryder
□	Valg af kogezone
-/+	Valg af indstillinger
b	powerBoost Intensivt ventilationstrin
⌚	Timer-funktion
🔑	Børnesikring
🌀	Manuel emhættestyring

Indikatorer

Indikator	Funktion
⏻	Driftstilstand
1-9	Kogetrin
1-3	Ventilationstrin
H/h	Restvarme
b	powerBoost Intensivt ventilationstrin
⏸	Tidsfunktioner

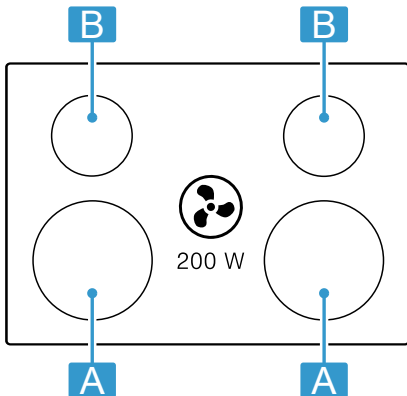
Touch-felter og indikatorer

Når et symbol berøres, bliver den pågældende funktion aktiveret.

- Hold altid betjeningsfeltet rent og tørt. Fugt forringer funktionen.
- Placer ikke gryder eller pander i nærheden af indikatorer og sensorer. Elektronikken kan blive overopvarmet.

5.5 Kogezonernes fordeling

Den angivne effekt blev målt med standardgryder, som er beskrevet i IEC/EN 60335-2-6. Effekten kan variere afhængigt af størrelse og materiale for gryder / pander.



Område	Højeste kogetrin	
A Ø 21 cm	Effekttrin 9 powerBoost	2.200 W 3.700 W

Område	Højeste kogetrin	
B Ø 14,5 cm	Effekttrin 9 powerBoost	1.400 W 2.200 W

5.6 Kogezone

Kontroller, inden madlavningen påbegyndes, om grydens eller pandens størrelse passer til den kogezone, der skal bruges:

Område	Kogezonetype
○	Enkelt kogezone

5.7 Restvarmeindikator

Kogesektionen har en restvarmeindikator for hver kogezone. Rør ikke ved kogezonen, så længe restvarmeindikatoren lyser.

Indikator	Betydning
<i>H</i>	Kogezonen er meget varm.
<i>h</i>	Kogezonen er varm.

6 Driftstyper

Apparatet kan både anvendes med ventilation med aftræk og med recirkulationsdrift.

6.1 Ventilation med aftræk

Den indsugede luft renses i fedtfilteret og ledes ud i det fri gennem et rørsystem.



Luften må ikke ledes ud gennem en skorsten, der bliver anvendt til afledning af røggasser fra apparater, der forbrænder gas eller andre brændstoffer (dette gælder ikke for apparater med recirkulationsdrift).

- Hvis aftræksluften ledes ind i en nedlagt skorsten til røggas, skal installationen godkendes af den ansvarshavende skorstensfejermester.
- Hvis aftræksluften ledes gennem en ydervæg, bør der anvendes en teleskop-murkasse.

6.2 Recirkulationsdrift

Den indsugede luft renses i fedtfilterne og i et lugtabsorberende filter og ledes tilbage i rummet igen.



For at binde lugten ved recirkulationsdrift skal der monteres et lugtabsorberende filter. Der er flere oplysninger om de forskellige muligheder for recirkulationsdrift i vores katalog eller hos forhandleren. Det nødvendige tilbehør fås hos forhandleren, hos kundeservice eller i online-shoppen.

7 Inden den første ibrugtagning

Vær opmærksom på følgende anbefalinger.

7.1 Forberedelse af apparat

For korrekt drift skal komponenterne anbringes i denne rækkefølge:

1. Sæt filterne ind.
2. Sæt metalfedtfilteret ind.

Bemærk: Brug aldrig apparatet uden metalfedtfilter og overløbsbeholder.

7.2 Indstilling af driftstype

Apparatet leveres med forindstillet recirkulationsdrift. Hvis kogesektionen er installeret med luftaftræk til det fri, skal indstillingen **c/7** konfigureres til denne modus. Der findes yderligere oplysninger om dette i kapitlet → "Grundindstillinger", Side 12

8 Generel betjening

8.1 Tænd og sluk af kogesektion

- ▶ Tænd og sluk kogesektionen med hovedafbryderen ①.
Kogesektionen slukkes automatisk, når alle kogezone har været slukket i mere end 20 sekunder.

reStart


- ▶ Hvis apparatet tændes igen indenfor de første 4 sekunder efter slukningen, bliver kogesektionen aktiveret med de sidste indstillinger.

8.2 Indstilling af kogezone

Berør + eller - for at vælge det ønskede tilgængelige effektrin.
Hvert effektrin har et mellemtrin. Det er markeret med en prik.

Effektrin	
1	Laveste effektrin
9	Højeste effektrin

Valg af kogezone og effektrin

1. Tryk let på  for at vælge kogezone.

8.3 Tips om tilberedning

- Rør rundt med jævne mellemrum under opvarmning af puré, cremesuppe og tykflydende sauce.
- Indstil kogetrin 8-9 til forvarmning.
- Ved tilberedning med låg skal der indstilles et lavere kogetrin, så snart der dannes damp. Resultatet bliver ikke påvirket af, at der kommer damp ud.
- Læg låg på gryden / panden efter tilberedningen, til retten serveres.
- Overhold producentens anvisninger ved tilberedning i trykkoger.
- Tilbered kun madvarerne så længe som nødvendigt for at bevare næringsstofferne. Den optimale tilberedningstid kan indstilles med minuturet.
- Pas på, at olien ikke ryger.
- Brun madvarer i små portioner efter hinanden.
- Visse gryder og pander kan opnå meget høje temperaturer under tilberedningen. Brug derfor grydelapper.
- Der findes gode råd om energibesparende madlavning i
→ "Energibesparelse", Side 5

Gode råd om madlavning

Tabellen viser, hvilket effektrin (☰☰☰) der egner sig til den pågældende madvare. Tilberedningstiden (⌚ min) kan variere afhængigt af madvarens art, vægt, tykkelse og kvalitet.

	☰☰☰	⌚ min
Smeltning		
¹ Uden låg		
² Forvarmning ved kogetrin 8 - 8.		


2. Vælg effektrinnet indenfor de næste 10 sekunder:
 - Tryk let på + for at vælge effektrinnet 9.
 - Tryk let på - for at vælge effektrinnet 4.
- ✓ Effektrinnet er indstillet.

Bemærk: Hvis der ikke er placeret en gryde eller pande på kogezone, eller gryden / panden ikke er egnet, blinker det valgte effektrin. Efter en vis tid slukkes kogezone.

quickStart

- ▶ Når der sættes en gryde eller pande på kogesektionen, inden den tændes, bliver gryden eller panden registreret, når kogesektionen tændes, og den pågældende kogezone bliver automatisk valgt. Vælg effektrinnet indenfor de næste 20 sekunder, ellers slukkes kogesektionen igen.

Ændring af effektrin og slukning af kogezone

1. Vælg kogezone.
2. Tryk let på + eller -, til det ønskede effektrin vises. Indstil  for at slukke kogezone.

Hurtig slukning af en kogezone

Berør symbolet for kogezone i 3 sekunder. Kogezone slukkes.

	☰☰☰	⌚ min
Chokolade, overtræschokolade	1 - 1.	-
Smør, honning, gelatine	1 - 2	-
Opvarmning og varmholdning		
Sammenkogte retter, f.eks. linsegryde	1. - 2	-
Mælk ¹	1. - 2.	-
Kogte pølser ¹	3 - 4	-
Optøning og opvarmning		
Spinat, dybfrost	3 - 4	15 - 25
Gullasch, dybfrost	3 - 4	35 - 55
Trække, simre		
Kartoffelkløbe ¹	4. - 5.	20 - 30
Fisk ¹	4 - 5	10 - 15
Hvid sauce, f.eks. bechamel-sauce	1 - 2	3 - 6
Opbagte saucer, f.eks. bearnaisesauce, hollandaisesauce	3 - 4	8 - 12
Kogning, dampning		
Ris med dobbelt vandmængde	2. - 3.	15 - 30
Mælkeris ²	2 - 3	30 - 40
Pillekartofler	4. - 5.	25 - 35
Hvide kartofler	4. - 5.	15 - 30
Pasta ¹	6 - 7	6 - 10
¹ Uden låg		
² Forvarmning ved kogetrin 8 - 8.		

	☰☰☰	⊖ min
Sammenkogt ret	3. - 4.	120 - 180
SuppeSuppe	3. - 4.	15 - 60
Grøntsager	2. - 3.	10 - 20
Grøntsager, dybfrosne	3. - 4.	7 - 20
Sammenkogt ret i trykkoger	4. - 5.	-
Grydestegning		
Rullesteg	4 - 5	50 - 65
Grydesteg	4 - 5	60 - 100
Gullasch ²	3 - 4	50 - 60
Grydestegning/stegning med lidt fedt ¹		
Schnitzel, naturel eller paneret	6 - 7	6 - 10
Schnitzel, dybfrost	6 - 7	6 - 12
Koteletter, naturel eller paneret	6 - 7	8 - 12
Steak (3 cm tyk)	7 - 8	8 - 12
Fjerkræbryst (2 cm tykt)	5 - 6	10 - 20
Fjerkræbryst, dybfrosset	5 - 6	10 - 30
Frikadeller (tykkelse 3 cm)	4. - 5.	20 - 30
Hamburgers (tykkelse 2 cm)	6 - 7	10 - 20
Fisk og fiskefilet, naturel	5 - 6	8 - 20
Fisk og fiskefilet, paneret	6 - 7	8 - 20
Fisk, paneret og dybfrost, f.eks. fiskepinde	6 - 7	8 - 15

¹ Uden låg
² Forvarmning ved kogetrin 8 - 8.

	☰☰☰	⊖ min
Rejer og skaldyr	7 - 8	4 - 10
Sautering af friske grøntsager og svampe	7 - 8	10 - 20
Panderetter, grøntsager, kød i strimler med asiatisk tilberedning	7 - 8	15 - 20
Dybfrostretter, f.eks. panderetter	6 - 7	6 - 10
Pandekager, stegt én ad gangen	6. - 7.	-
Omeletter (stegt én ad gangen)	3. - 4.	3 - 10
Spejlæg	5 - 6	3 - 6
Fritering, 150-200 g pr. portion i 1-2 liter olie, friteret portionsvis¹		
Dybfrostprodukter, f.eks. pommes frites, chicken nuggets	8 - 9	-
Kroketter, dybfrosne	7 - 8	-
Kød, f.eks. kyllingestykker	6 - 7	-
Fisk, paneret eller i øldej	6 - 7	-
Grøntsager, svampe, paneret eller i øldej eller tempura	6 - 7	-
Småt bagværk, f.eks. berlinere, frugt i øldej	4 - 5	-

¹ Uden låg
² Forvarmning ved kogetrin 8 - 8.

9 Emhættestyring


Det højeffektive aftrækssystem, som er integreret i kogesektionen, kan betjenes med emhættestyringen.

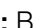
9.1 Manuel emhættestyring

Ventilationstrinnet kan styres manuelt.


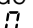
Bemærk: Ved høje gryder kan den optimale udsugningseffekt ikke garanteres. Udsugningens effekt kan forbedres med et låg, der lægges skævt på.

Aktivering af manuel emhættestyring

- Berør . Ventilationen starter med det forindstillede effektrin.
 - Vælg indenfor de næste 10 sekunder det ønskede effektrin med symbolerne + og -.
- ✓ Effektrinnet lyser.

Bemærk: Berør  for at se ventilationstrinnet, hvis der er indstillet en tilberedningstid eller en tid på minuturet.



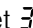

Ændring eller deaktivering af manuel emhættestyring


- Berør .
- Vælg det ønskede effektrin, eller indstil med symbolerne + og - til .

9.2 Intensivt ventilationstrin


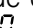
Apparatet har et intensivt ventilationstrin. Når det intensive ventilationstrin aktiveres, arbejder ventilationen i kort tid med maksimal effekt.

Aktivering af intensivt ventilationstrin

- Berør .
 - Vælg effektrinnet , og berør derefter . Indikatoren  lyser.
- ✓ Det intensive trin er aktiveret.

Bemærk: Efter ca. 8 minutter skifter apparatet automatisk ned til effektrin .

Ændring eller deaktivering af intensivt ventilationstrin

- Berør .
- Vælg det ønskede effektrin, eller indstil med symbolerne + og - til .

9.3 Automatisk start af ventilation

Når der vælges et kogetrin for en kogezone, aktiveres automatisk start.

Ventilationen starter på det tilhørende effektrin. Der findes oplysninger om, hvordan denne indstilling ændres, i kapitlet

→ "Grundindstillinger", Side 12.

9.4 Efterløbsfunktion for ventilation

Ved efterløbsfunktionen fortsætter ventilationssystemet driften et par minutter efter slukning af kogesektionen. Sådan fjernes den resterende em efter madlavningen. Derefter slukkes ventilationssystemet automatisk.

Aktivering af ventilatorefterløb

Som standard aktiveres den maksimale efterløbstid. Der er oplysninger om, hvordan denne indstilling ændres, i kapitlet

→ "Grundindstillinger", Side 12.

Bemærk: Efterløbet bliver først aktiveret, når mindst én kogezone har været tændt i mindst ét minut.

Deaktivering af ventilatorefterløb

Manuelt

Når  berøres, deaktiveres funktionen.

Automatisk

Apparatet deaktiverer efterløbsfunktionen, når:

- Efterløbstiden er afsluttet.
- Når apparatet tændes igen.

10 Tidsfunktioner



Kogesektionen har forskellige funktioner til indstilling af tilberedningstid:

- Sluknings-timer
- Minutur

10.1 Sluknings-timer

Giver mulighed for programmering af en tilberedningstid for en kogezone, som automatisk slukkes, når den indstillede tid er gået.

Programmering af tilberedningstid

1. Vælg kogezone og det ønskede kogetrin.
2. Tryk let på .
- ✓ Indikatoren  for kogezone lyser.
3. Vælg tilberedningstiden med $+$ eller $-$.
- ✓ Tiden begynder at tælle ned.


Bemærk: Det er muligt automatisk at indstille den samme tilberedningstid for alle kogezone. Der findes flere oplysninger om dette i

→ "Grundindstillinger", Side 12.

Ændring eller sletning af tilberedningstid

1. Vælg kogezone.




2. Tryk let på .

3. Tryk på $+$ eller $-$ for at ændre tilberedningstiden, eller indstil til .

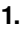
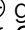


10.2 Minutur

Minutret kan aktiveres med en tid fra 0 til 99 minutter. Denne funktion fungerer uafhængigt af kogezone og andre indstillinger. Det slukker ikke automatisk for kogezone.

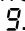
Indstilling af minutur

1. Vælg kogezone, tryk to gange på .
- ✓  lyser ved siden af .
2. Vælg den ønskede tid med $+$ eller $-$.
- ✓ Tiden tæller ned.




Ændring eller sletning af tid på minutur

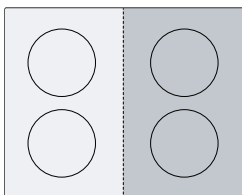
1. Berør  gentagne gange, til indikatoren  lyser ved siden af .
2. Tryk på $+$ eller $-$ for at ændre tilberedningstiden, eller indstil til .

11 powerBoost


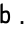

Med Powerboost-funktionen bliver større vandmængder opvarmet hurtigere end med kogetrin .

Denne funktion er tilgængelig for alle kogezone, såfremt den anden kogezone i samme gruppe ikke er i brug.

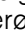

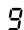
I modsat fald blinker  og  i indikatoren for den valgte kogezone. Derefter indstilles  automatisk, uden at funktionen aktiveres.



11.1 Aktivering af PowerBoost-funktionen

1. Vælg kogezone.
2. Vælg kogetrinnet , og berør derefter symbolet . Indikatoren  begynder at lyse.
- ✓ Funktionen er aktiveret.

11.2 Deaktiver Powerboost-funktionen

1. Vælg kogezone.
2. Berør symbolet . Indikatoren  slukkes, og kogezone skifter tilbage til kogetrin .
- ✓ Funktionen er deaktiveret.



Bemærk: I visse tilfælde deaktiveres PowerBoost-funktionen automatisk for at beskytte de elektroniske komponenter i kogesektionen.

12 Børnesikring


Kogesektionen er udstyret med en børnesikring. Med børnesikringen kan det forhindres, at børn tænder for kogesektionen.

12.1 Aktivering af børnesikring

Krav: Kogesektionen skal være slukket.

- ▶ Berør  i 4 sekunder.
- ✓ Indikatoren ved siden af  lyser i 10 sekunder.
- ✓ Kogesektionen er låst.

12.2 Deaktivering af børnesikring

- ▶ Berør  i 4 sekunder.
- ✓ Låsningen er deaktiveret.

12.3 Automatisk børnesikring

Kogesektionen er udstyret med en automatisk børnesikring. Med børnesikringen kan det forhindres, at børn tænder for kogesektionen.

Aktivere og deaktivere

Der findes flere oplysninger om børnesikringen i → "Grundindstillinger", Side 12.

13 Individuel sikkerhedsslukning

Hvis en kogezone er i brug i lang tid, uden at dens indstilling ændres, bliver sikkerhedsfunktionen aktiveret. Kogezonen viser **FB** og slukkes.

Tidsintervallet fra 1 til 10 timer afhænger af det valgte effekttrin.

Tryk på en vilkårlig tast for at tænde kogezone.

14 Grundindstillinger

Apparatets grundindstillinger kan tilpasses efter egne ønsker og behov.

14.1 Oversigt over grundindstillingerne

Indikator	Indstilling	Værdi
c 1	Børnesikring	0 - Manuel. ¹ 1 - Automatisk. 2 - Deaktiveret.
c 2	Akustiske signaler	0 - Kvitterings- og fejlsignaler er deaktiveret. 1 - Kun fejlsignal er aktiveret. 2 - Kun kvitteringssignal er aktiveret. 3 - Alle lydssignaler er aktiveret ¹ .
c 5	Automatisk frakobling af kogezone.	00 - slukket. ¹ 01-99 - Minutter frem til automatisk slukning.
c 6	Varighed af lydssignal for Timer-slut	1 - 10 sekunder ¹ 2 - 30 sekunder 3 - 1 minut
c 7	Effektbegrænsning Gør det muligt om nødvendigt at begrænse kogesektionens samlede effekt svarende til forholdene i den pågældende el-installation. De tilgængelige indstillinger afhænger af kogesektionens maksimumeffekt. De nøjagtige angivelser findes på typeskiltet. Når funktionen er aktiveret, og kogesektionen når den indstillede effektgrænse, vises _ , og det er ikke muligt at vælge et højere effekttrin.	0 - Deaktiveret. Kogesektionens maksimumeffekt ¹ . 1 - 1000 W. Laveste effekt. 1. - 1500 W. ... 3 - 3000 W. Anbefalet ved 13 A. 3. - 3500 W. Anbefalet ved 16 A. 4 - 4000 W. 4. - 4500 W. Anbefalet ved 20 A. ... 9 - Kogesektionens maksimumeffekt.
c 9	Tidsinterval for valg af kogezone	0 - Ubegrænset: Den sidst valgte kogezone kan indstilles, uden at den først skal vælges. ¹ 1 - Begrænset: - Den sidst valgte kogezone kan indstilles inden for 10 sekunder, efter at den er valgt. Derefter skal kogezone vælges igen, inden den kan indstilles.

¹ Fabriksindstilling

Indikator	Indstilling	Værdi
c 1 2	Test af gryder/pander Med denne funktion kan kvaliteten af gryder og pander kontrolleres.	0 - Ikke egnet. 1 - Ikke optimal. 2 - Velegnet.
c 17	Indstil drift med recirkulation eller aftræk.	0 - Konfigurering af recirkulationsdrift. ¹ 1 - Konfigurering af aftræksluftdrift.
c 18	Indstilling af automatisk start	0 - Deaktiveret. 1 - Aktiveret. ¹
c 20	Indstilling af efterløb Hvis kogesektionen arbejder med aftræksdrift, aktiveres ventilationen i ca. 6 minutter ved effektrinnet. Hvis kogesektionen arbejder med recirkulationsdrift, aktiveres ventilationen i ca. 30 minutter ved effektrinnet. Efter dette tidsrum slukkes efterløbsfunktionen automatisk.	0 - Deaktiveret. 1 - Aktiveret ¹ :
c 0	Nulstille til fabriksindstillinger	0 - Individuelle indstillinger ¹ . 1 - Fabriksindstillinger.

¹ Fabriksindstilling

14.2 Åbne grundindstillinger

Krav: Kogesektionen skal være slukket.

- Berør ① for tænde kogesektionen.
- Berør inden for de næste 10 sekunder ⇄ i 4 sekunder.

Produktoplysninger	Indikator
Liste over Teknisk Kundeservice (TK)	0 1
Fabrikationsnummer	Fd
Fabrikationsnummer 1	02.
Fabrikationsnummer 2	0.5

- ✓ De første fire indikatorer viser produktoplysningerne. Rør let ved + eller - for at vise de enkelte indikatorer.

- Berør ⇄ for at åbne grundindstillingerne.
✓ c og 1 lyser skiftevis samt 0 som forindstillet værdi.
- Berør ⇄ gentagne gange, til den ønskede funktion vises.
- Vælg den ønskede værdi med + eller -.
- Berør ⇄ i 4 sekunder.
✓ Indstillingerne er gemt.

14.3 Forlade grundindstillinger

- ▶ Berør ① for slukke kogesektionen.

15 Test af gryder/pander

Kvaliteten af gryder og pander har stor indflydelse på hastigheden og resultatet af madlavningen. Med denne funktion kan kvaliteten af gryder og pander kontrolleres.

Inden kontrollen skal det sikres, at diameteren af grydens eller pandens bund svarer til størrelsen af den kogezone, der anvendes.

Funktionen åbnes via grundindstillingerne. → Side 12

15.1 Udførelse af Test af gryder/pander

- Sæt en gryde eller pande med stuetemperatur med ca. 200 ml vand centreret på den kogezone, som passer bedst til gryde-/pandebundens størrelse.
- Åbn grundindstillingerne, og vælg c 1 2.
- Tryk let på + eller -. I kogezone blinker indikatoren -.
- ✓ Funktionen er aktiveret.
- ✓ Efter 10 sekunder vises resultatet i kogezone-indikatorerne.

15.2 Kontroller resultat

I følgende tabel ses, hvad resultatet betyder for koge-processens hastighed og kvalitet.

Resultat
0 Gryden/panden er ikke egnet til brug med kogezone og bliver derfor ikke opvarmet.
1 Gryden/panden opvarmes langsommere end forventet, og tilberedningen forløber ikke optimalt.
2 Gryden/panden opvarmes korrekt, og resultatet af tilberedningen er optimalt.

Bemærk: Hvis resultatet er utilfredsstillende, kan gryden / panden sættes på en mindre kogezone, hvis en sådan findes.

Berør + eller - for at aktivere funktionen.

16 Effektbegrænsning

Med funktionen PowerManager kan kogesektionens samlede effekt indstilles. Kogesektionen er indstillet fra fabrikkens side, og kogesektionens maksimumeffekt er angivet på typeskiltet. Med denne funktion kan konfigurationen tilpasses svarende til alle elektriske installationer. For ikke at overskride denne indstillingsværdi fordeler kogesektionen automatisk svarende til behovet den tilgængelige effekt på de tændte kogezone.

Når denne funktion er aktiveret, kan effekten for hver kogezone periodisk falde til under den nominelle værdi. For ikke at overskride denne indstillingsværdi fordeler kogesektionen automatisk den tilgængelige effekt på de tændte kogezone svarende til behovet. Apparatet regulerer og vælger automatisk det højst mulige effekttrin. Der findes yderligere oplysninger på → "Grundindstillinger", Side 12

17 Rengøring og pleje

Rengør og plej maskinen omhyggeligt, så maskinen forbliver funktionsdygtig længe.

17.1 Rengøringsmidler

Egnede rengøringsmidler og glasskrabere fås hos kundeservice, i almindelige forretninger eller i online shoppen siemens-home.bsh-group.com.

BEMÆRK!

Uegnede rengøringsmidler kan beskadige apparatets overflader.

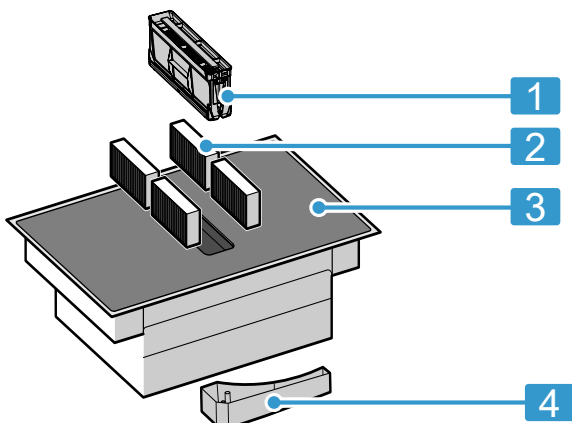
- ▶ Anvend aldrig uegnede rengøringsmidler.
- ▶ Anvend ikke rengøringsmidler, så længe kogetoppen stadig er varm. Dette kan medføre mærker på overfladen.

Uegnede rengøringsmidler

- Ufortyndet opvaskemiddel
- Rengøringsmidler til opvaskemaskinen
- Skurende rengøringsmidler
- Aggressive rengøringsmidler, f.eks. ovnspray eller pletfjerner
- Ridsende rengøringssvampe
- Højtryksrensere og dampstråler

17.2 Komponenter, der skal rengøres eller udskiftes

Følgende oversigt viser de komponenter i apparatet, som enten skal udskiftes eller rengøres.



1 Fedtfilter

2 Lugtfilter eller akustikfilter

3 Glaskeramik

4 Overløbsbeholder

17.3 Rengøring af kogesektion

Rengør altid kogesektionen efter brug, så madrester ikke brænder fast.

Krav: Kogesektionen skal være kold. Lad ikke kogesektionen køle af ved pletter af sukker, ristivelse, kunststof eller aluminiumsfolie.

1. Fjern kraftig tilsmudsning med en glasskraber.
2. Rengør kogesektionen med et rengøringsmiddel til glaskeramik. Følg anvisningerne for rengøring på rengøringsmidlets emballage.

Tips

- Der kan opnås gode rengøringsresultater med en specialsvamp til glaskeramik.
- Hvis man sørger for at holde gryde- og pandebunde rene, bevares kogesektionens overflade i god stand.

17.4 Rengøring af kogetoppens ramme

Hvis der er snavs eller pletter på kogesektionens ramme efter brugen, skal den rengøres.

Bemærk: Brug ikke en glasskraber.

1. Rengør kogesektionens ramme med varmt opvask vand og en blød klud. Vask nye rengøringssvampe grundigt ud inden brug.
2. Tør efter med en blød klud.

17.5 Udskiftning af lugtfilter eller akustikfilter

Udskift lugtfilteret med regelmæssige mellemrum. Udskift akustikfilterne, hvis de er snavsede.

Bemærk: Der fås lugtfiltere eller akustikfiltere hos forhandleren, kundeservice eller i online-shoppen.

1. Anvend kun originale filtre for at opnå den optimale funktion.

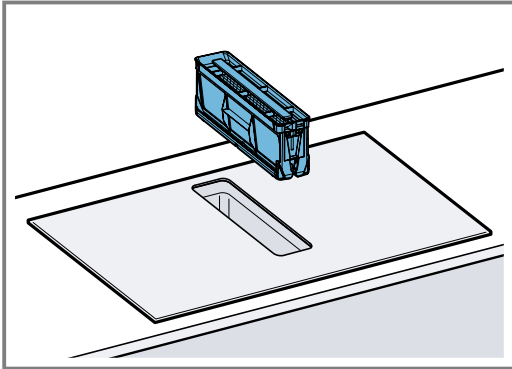
2. BEMÆRK!

Hvis fedtfilterne falder ned, kan det beskadige koge-sektionen nedenunder.

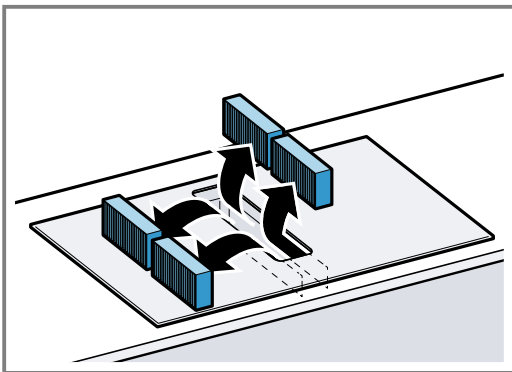
- ▶ Hold samtidig med en hånd under fedtfilteret.

Tag fedtfilteret ud.

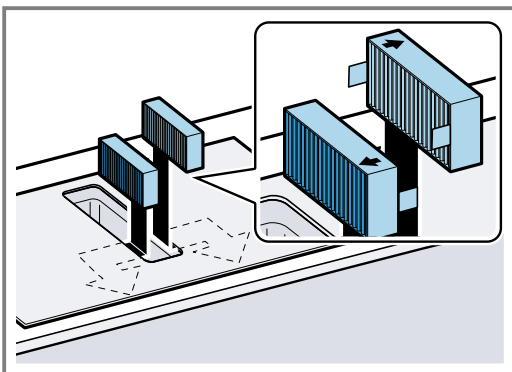
- Der kan ansamle sig fedt nederst i beholderen. Vip ikke fedtfilteret, for at undgå at der drypper fedt ud.



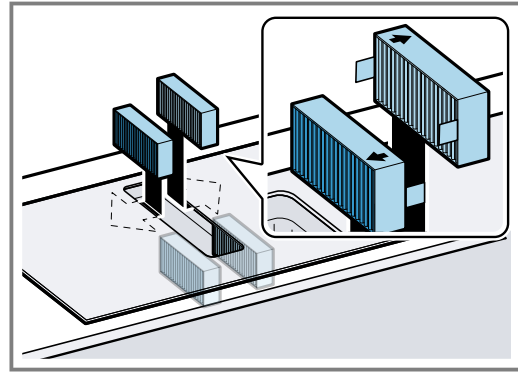
- 3.** Tag de 4 lugtfiltere eller akustikfiltere ud, og bortskaf dem korrekt.



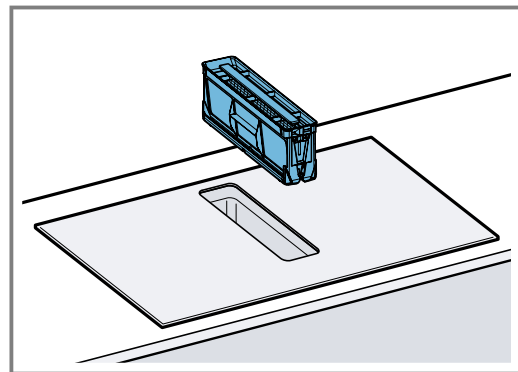
- 4.** Sæt 2 lugtfiltere eller akustikfiltere ind i venstre og højre side af apparatet, og skyd dem fremad.



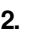
- 5.** Sæt de andre lugtfiltere eller akustikfiltere ind i venstre og højre side af apparatet.



- 6.** Sæt fedtfilteret ind.

**Nulstilling af filterindikator**

Krav: Når apparatet er blevet slukket, lyser *F*.

1. Udskift lugtfilterne. → Side 14
 2. Tryk vedvarende på , til der lyder et signal.
- ✓ Indikatoren *F* holder op med at lyse. Filterindikatoren for lugtfilterne er nulstillet.

17.6 Rengøring af fedtfilter

Fedtfiltere filtrerer fedtet ud af madlavningsdampen. For at opnå den optimale funktion skal fedtfilteret rengøres med jævne mellemrum.

⚠ ADVARSEL – Brandfare!

Fedtaflejringerne i fedtfilterne kan blive antændt.

- ▶ Brug aldrig apparatet uden fedtfiltere.
- ▶ Rengør fedtfilterne med regelmæssige mellemrum.
- ▶ Der må ikke tilberedes med åben ild i nærheden af apparatet (f.eks. flambering).

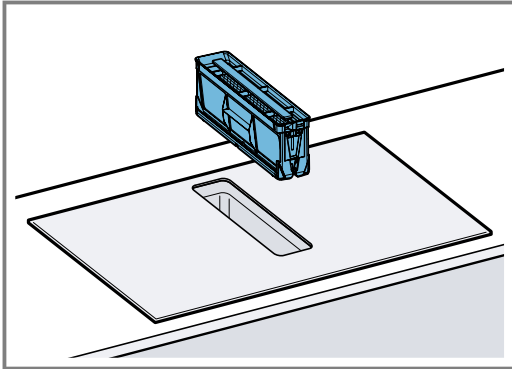
1. BEMÆRK!

Hvis fedtfilterne falder ned, kan det beskadige koge-sektionen nedenunder.

- ▶ Hold samtidig med en hånd under fedtfilteret.

Tag fedtfilteret ud.

- Der kan ansamle sig fedt nederst i beholderen. Vip ikke fedtfilteret, for at undgå at der drypper fedt ud.



2. Rengør fedtfilteret.

- → "Manuel rengøring af fedtfilter", Side 16
- → "Rengøring af fedtfilter i opvaskemaskine", Side 16

3. Tag om nødvendigt lugtfilterne eller akustikfilterne ud, og rengør apparatet indvendigt.

→ "Udskiftning af lugtfilter eller akustikfilter", Side 14

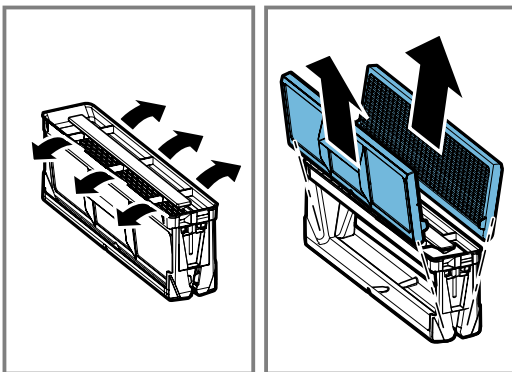
4. Fjern genstande, der er kommet ind i apparatet, og kontroller, at tilløbet til overløbsbeholderen ikke er blokeret.

5. Tør apparatet af indvendigt med opvaskevand og en opvaskeklud.

6. Sæt det tørrede fedtfilter på plads igen efter rengøringen.

Manuel rengøring af fedtfilter

1. Skil fedtfilteret ad.



2. Læg fedtfilteret i blød i varmt opvaskevand.

3. Rengør fedtfilterne med en børste.

Brug ikke aggressive, syre- eller ludholdige rengøringsmidler.

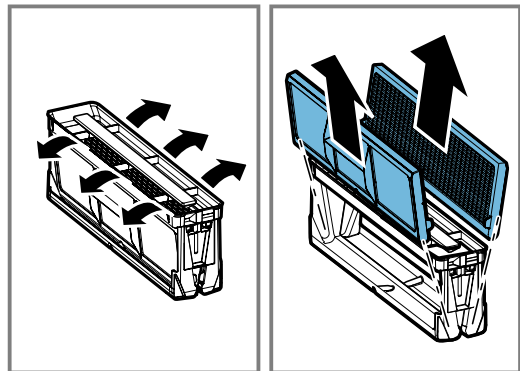
Brug et specielt fedtløsende middel til hårdnakkede snavs. Det fedtløsende middel kan købes via kundeservice, i vores Online-shop eller i en specialforretning.

4. Skyl fedtfilteret grundigt rent.

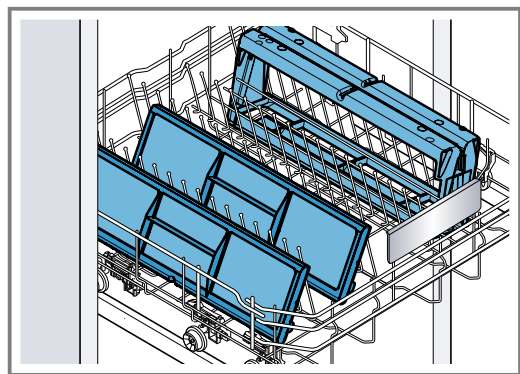
5. Lad fedtfilteret dryppe af.

Rengøring af fedtfilter i opvaskemaskine

1. For at opnå optimal rengøring skal fedtfilteret skilles ad.



2. Sæt fedtfilterets enkelte komponenter løst i opvaskemaskinen, de må ikke være fastklemmet.



Vask ikke et meget snavset fedtfilter sammen med service.

Anvend ikke aggressive, syre- eller baseholdige rengøringsmidler.

3. Start opvaskemaskinen.

Vælg en temperaturindstilling på maksimalt 70 °C.

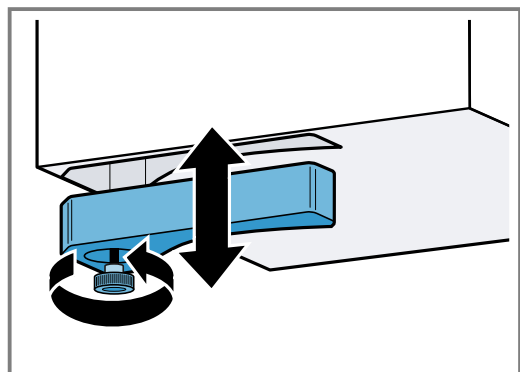
4. Lad fedtfilteret dryppe af.

17.7 Rengøring af overløbsbeholder

Væske eller genstande, som kommer ind i apparatet oppefra, opsamles i overløbsbeholderen.

Krav: Apparatet er afkølet, og restvarmeindikatoren er slukket.

1. Hold overløbsbeholderen fast med den ene hånd, og skru den af med den anden hånd.
 - Vip ikke overløbsbeholderen for at undgå, at der løber væske ud.



2. Tøm overløbsbeholderen, og skyl den ren.

3. Fjern befæstigelseseskruen, så kan overløbsbeholderen om ønsket rengøres uden skruen i opvaskemaskinen.
4. Skru overløbsbeholderen fast igen efter rengøringen.
5. Kontroller, at overløbsbeholderens tilløb ikke er blokeret.
Genstande, der kommer ind i apparatet, skal fjernes, når apparatet er kølet af. Hertil skal fedtfiltret afmonteres. → Side 15

18 FAQ

18.1 Anvendelse

Spørgsmål	Svar
Hvorfor kan kogesektionen ikke tændes, og hvorfor lyser symbolet for børnesikringen?	<ul style="list-style-type: none"> ▪ Børnesikringen er aktiv. Der findes flere oplysninger om denne funktion i → "<i>Børnesikring</i>", Side 12.
Hvor blinker lysindikatorerne, og hvorfor lyder der et signal?	<ul style="list-style-type: none"> ▪ Rengør betjeningsfeltets område for væske eller madrester. Fjern alle genstande, som kan tildække betjeningsfeltet. Der findes flere yderligere oplysninger om deaktivering af lydsignalet i → "<i>Grundindstillinger</i>", Side 12.
Ventilationen starter ikke, selv om der er indstillet automatisk start.	<ul style="list-style-type: none"> ▪ Aktiver ventilationen manuelt, eller kontroller konfigurationen af den automatiske start. Der findes yderligere oplysninger om dette i kapitlet → "<i>Grundindstillinger</i>", Side 12.
Ventilationen fortsætter med at køre, selv om der er slukket for kogezoneerne.	<ul style="list-style-type: none"> ▪ Sluk ventilationen manuelt. Der findes flere oplysninger om denne indstilling i kapitlet → "<i>Generel betjening</i>", Side 9.
Luftaftrækket er for svagt.	<ul style="list-style-type: none"> ▪ Kontroller, at fedtfiltret er rent. Rengøring og udskiftning af filtre er beskrevet i kapitlet → "<i>Rengøring og pleje</i>", Side 14.

18.2 Lyde

Spørgsmål	Svar
Hvorfor høres der lyde under madlavningen?	<ul style="list-style-type: none"> ▪ Afhængig af beskaffenheden af grydens/pandens bund kan der opstå lyde under kogesektionens drift. Disse lyde er normale og skyldes induktionsteknikken. De er ikke tegn på en defekt.
Mulige lyde	<ul style="list-style-type: none"> ▪ En dyb som fra en transformer: Opstår ved madlavning på et højt kogetrin. Lyden forsvinder eller bliver svagere, når der vælges et lavere kogetrin. ▪ En svag fløjtelyd: Dannes, når gryden/panden er tom. Denne lyd forsvinder, når der fyldes vand eller madvarer i gryden eller panden. ▪ Knitrende lyd: Denne lyd dannes ved gryder / pander, som er fremstillet af forskellige materialer, der ligger ovenover hinanden, eller når der anvendes gryder / pander af forskellig størrelse og af forskellige materialer. Lydenes styrke kan variere afhængigt af retternes mængde og tilberedningsmåde. ▪ Høje fløjtelyde: Kan opstå, hvis to kogezoneer bruges på det højeste kogetrin samtidigt. Fløjtelydene forsvinder eller bliver svagere, når kogetrinnet reduceres. ▪ Ventilatorlyde: Kogesektionen er udstyret med en ventilator, som tændes ved høje temperaturer. Ventilatoren kan også fortsætte driften, efter at kogesektionen er slukket, hvis den målte temperatur stadig er for høj.

18.3 Gryder og pander

Spørgsmål	Svar
Hvilke gryder og pander er egnede til brug på en induktionskogesektion?	<ul style="list-style-type: none"> ▪ Der findes yderligere oplysninger om egnede gryder / pander til madlavning med induktion i → "<i>Egnede gryder og pander</i>", Side 6.

Spørgsmål	Svar
Hvorfor opvarmes kogezone nen ikke, og hvorfor blinker kogetrinnen?	<ul style="list-style-type: none"> ▪ Der er ikke tændt for den kogezone, hvor gryden eller panden er placeret. Kontroller, at der er tændt for den kogezone, hvor gryden eller panden er placeret. ▪ Gryden eller panden er for lille til den tændte kogezone eller er uegnet til induktion. Kontroller, at gryden eller panden er egnet til induktion, og at den er placeret på den kogezone, som passer bedst i størrelsen. Der findes flere oplysninger om dette i → "Egnede gryder og pander", Side 6.
Hvorfor varer det så længe, inden gryden eller panden bliver varm, hhv. hvorfor bli- ver de ikke tilstrækkeligt varme, selv om der er indstillet et højt effektrin?	<ul style="list-style-type: none"> ▪ Gryden eller panden er for lille til den tændte kogezone eller er uegnet til induktion. Kontroller, at gryden eller panden er egnet til induktion, og at den er placeret på den kogezone, som passer bedst i størrelsen. Der findes flere oplysninger om dette i → "Egnede gryder og pander", Side 6.

18.4 Rengøring

Spørgsmål	Svar
Hvordan skal kogesektionen rengøres?	<ul style="list-style-type: none"> ▪ De bedste resultater opnås med specielle rengøringsmidler til glaskeramik. Anvend ikke rengøringsmidler, rengøringsmidler til opvaskemaskiner hhv. koncentrat eller skuresvampe. Der findes flere oplysninger om dette i → "Rengøring og pleje", Side 14.
Der er vand i skabet under kogesektionen.	<ul style="list-style-type: none"> ▪ Kontroller, om overløbsbeholderen er fyldt. Der findes flere oplysninger om rengøring og pleje af kogesektionen i kapitlet → "Rengøring og pleje", Side 14.
Med hvilke tidsintervaller skal overløbsbeholderen rengøres?	<ul style="list-style-type: none"> ▪ Overløbsbeholderen skal rengøres ofte. Der findes flere oplysninger om rengøring af overløbsbeholderen i kapitlet → "Rengøring og pleje", Side 14.
Med hvilke tidsintervaller skal fedtfiltret rengøres?	<ul style="list-style-type: none"> ▪ Rengør fedtfiltret regelmæssigt. Rengøring og udskiftning af filtre er beskrevet i kapitlet → "Rengøring og pleje", Side 14.

19 Afhjælpning af fejl

Mindre fejl ved apparatet kan afhjælpes selv. Læs oplysningerne om fejlahjælpning, inden kundeservice kontaktes. Sådan undgås unødige omkostninger.

ADVARSEL – Fare for tilskadekomst!

Forkert udførte reparationer er farlige.

- ▶ Kun uddannet fagpersonale må udføre reparationer på apparatet.
- ▶ Hvis apparatet er defekt, så kontakt kundeservice.

ADVARSEL – Fare for elektrisk stød!

Forkert udførte reparationer er farlige.

- ▶ Kun fagpersonale, der er uddannet til det, må udføre reparationer på apparatet.
- ▶ Der må kun anvendes originale reservedele til reparation af apparatet.
- ▶ Hvis nettilslutningsledningen til apparatet bliver beskadiget, skal den udskiftes med en speciel tilslutningsledning, som kan fås hos producenten eller dennes kundeservice.

19.1 Advarsler

Bemærkninger

- Tryk vedvarende på sensoren for den pågældende kogezone, hvis E vises i indikatorerne, og aflæs fejlkoden.
- Hvis fejlkoden ikke findes i tabellen: Afbryd strømforsyningen til kogesektionen, vent 30 sekunder, og tilslut den igen. Kontakt teknisk kundeservice, og angiv den nøjagtige fejlkode, hvis indikatoren vises igen.
- Hvis der opstår en fejl, skifter apparatet ikke til standby-tilstand.
- For at beskytte apparatets elektroniske komponenter mod overophedning eller strømstød kan kogesektionen reducere effektrinnet midlertidigt.

19.2 Anvisninger på visningsfeltet

Fejl	Årsag og fejlahjælpning
Ingen indikator lyser.	<p>Strømforsyningen er afbrudt.</p> <ul style="list-style-type: none"> ▶ Kontroller ved hjælp af andre elektriske apparater, om der foreligger et strømsvigt. <p>Apparatet er ikke tilsluttet korrekt iht. strømtegningen.</p> <ul style="list-style-type: none"> ▶ Tilslut apparatet iht. strømtegningen. <p>Fejl i elektronikken</p> <ul style="list-style-type: none"> ▶ Kontakt teknisk kundeservice, hvis fejlen ikke kan afhjælpes ved egen hjælp.
Indikatorerne blinker.	<p>Betjeningsfeltet er fugtigt eller er tildækket af en genstand.</p> <ul style="list-style-type: none"> ▶ Tør betjeningsfeltet af, eller fjern genstanden.
<i>F</i>	<p>Lugtfiltret er snavset, eller filterindikatoren lyser, selvom filtret er blevet udskiftet.</p> <ul style="list-style-type: none"> ▶ Udskift filtret, og nulstil filterindikatoren. Der findes yderligere oplysninger om dette i kapitlet → "Rengøring og pleje", Side 14.
<i>F2, F4, E 7015, E 8207, E 8208</i>	<p>Elektronikken er blevet overophedet og har slukket en eller flere kogezoneer.</p> <ul style="list-style-type: none"> ▶ Vent, til elektronikken er tilstrækkelig afkølet. Berør derefter en vilkårlig tast på betjeningsfeltet.
<i>FS</i> + effekttrin og lyd-signal	<p>Der står en varm gryde/pande på betjeningsfeltet. Dette kan overophede elektronikken.</p> <ul style="list-style-type: none"> ▶ Fjern gryder og pander. Fejlindikatoren slukkes kort tid efter. Tilberedningen kan fortsættes.
<i>FS</i> og et lydsignal	<p>Der står en varm gryde/pande på betjeningsfeltet. Kogezonen er blevet slukket for at beskytte elektronikken.</p> <ul style="list-style-type: none"> ▶ Fjern gryder og pander. Vent nogle sekunder. Berør en vilkårlig tast. Når fejlindikatoren slukkes, kan madlavningen fortsættes.
<i>F1/F6</i>	<p>Kogezonen er overophedet og er blevet slukket for at beskytte bordpladen.</p> <ul style="list-style-type: none"> ▶ Vent, til elektronikken er tilstrækkelig afkølet, og tænd derefter for kogezonen igen.
<i>F8</i>	<p>Kogezonen har været i drift i længere tid uden afbrydelse.</p> <ul style="list-style-type: none"> ▶ Individuel sikkerhedsslukning er blevet aktiveret. Berør en vilkårlig tast for at slukke indikatoren, så kogezonen kan indstilles igen.
<i>E 9000/E9010</i>	<p>Der er fejl ved driftsspændingen, og den er udenfor det normale driftsområde.</p> <ul style="list-style-type: none"> ▶ Kontakt elselskabet.
<i>U400</i>	<p>Kogesektionen er ikke tilsluttet korrekt.</p> <ul style="list-style-type: none"> ▶ Afbryd strømforsyningen til kogesektionen. Tilslut kogesektionen iht. strømtegningen.
<i>dE</i>	<p>Demotilstand er aktiveret.</p> <ul style="list-style-type: none"> ▶ Afbryd strømforsyningen til kogesektionen. Vent 30 sekunder, og tilslut kogesektionen igen. Berør en vilkårlig sensor indenfor de næste 3 minutter. Demotilstanden er deaktiveret.

19.3 Apparatets normale driftslyde

Induktionsapparater kan ind i mellem danne lyde eller vibrationer, som summelyde, hvislen, knitren, ventilatorlyde eller rytmiske lyde.

20 Bortskaffelse

20.1 Bortskaffelse af udtjent apparat

Ved miljørigtig bortskaffelse kan værdifulde råstoffer genindvindes.

1. Træk nettilslutningsledningens netstik ud.
2. Skær nettilslutningsledningen over.
3. Bortskaf apparatet miljørigtigt.

Hvis der er tvivl om genbrugsordningerne, og om hvor genbrugspladserne er placeret, så kan forhandleren, kommunen eller de kommunale myndigheder kontaktes for at få yderligere information.



Dette apparat er klassificeret iht. det europæiske direktiv 2012/19/EU om affald af elektrisk- og elektronisk udstyr (waste electrical and electronic equipment - WEEE).

Dette direktiv angiver rammerne for indlevering og recycling af kasserede apparater gældende for hele EU.

21 Kundeservice

Funktionsrelevante originale reservedele iht. den pågældende forordning om miljøvenligt design kan fås hos vores kundeservice i en periode på mindst 10 år fra apparatets markedsføring i Det Europæiske Økonomiske Samarbejdsområde.

Bemærk: Anvendelse af kundeservice er gratis inden for rammerne af producentens garantibetingelser.

Der findes detaljerede oplysninger om garantiperiode og garantibetingelser for det aktuelle land hos vores kundeservice, den lokale forhandler og på vores hjemmeside.

Hav apparatets produktnummer (E-Nr.) og fabriksnummer (FD-Nr.) parat, hvis du kontakter kundeservice. Kontaktdata for kundeservice findes i vedlagte liste over kundeserviceafdelinger eller på vores hjemmeside.

21.1 Produktnummer (E-Nr.) og fabriksnummer (FD-Nr.)

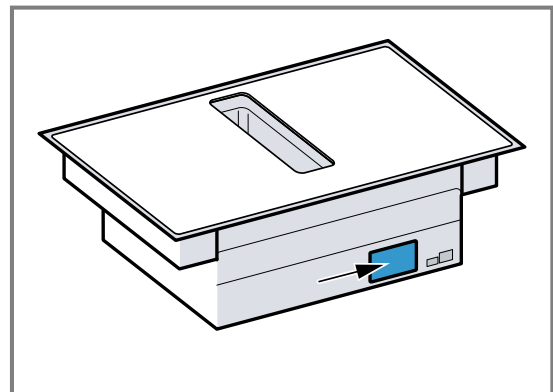
Produktnummeret (E-Nr.) og fabriksnummeret (FD-Nr.) findes på apparatets typeskilt.

Typeskiltet findes følgende steder:

- i apparatets papirer.

- foran på undersiden af kogesektionen.

Produktnummeret (E-nr.) findes også på glaskeramikken. Kundeservice-oversigten (KI) og produktionsnummeret (FD) kan endvidere også vises i grundindstillingerne → Side 12 .



Skriv dataene ned, så du hurtigt kan finde apparatets data og telefonnummeret til kundeservice.

22 Prøveretter

Denne anbefalede indstillinger henvender sig til prøvningsinstitutter for at lette testen af vores apparater. Disse tests blev udført med vores gryde- og pande sæt til induktionskogesektioner. Om ønsket kan disse tilbehørs-sæt efterfølgende købes hos forhandleren, hos vores tekniske kundeservice eller i vores online shop.

22.1 Smeltning af overtrækschokolade

Ingredienser: 150 g mørk chokolade (55 % kakao).

- Gryde Ø 16 cm uden låg
 - Tilberedning: Effektrtrin 1.

22.2 Opvarmning og varmholdning af linsegryderet

Opskrift iht. DIN 44550

Starttemperatur 20 °C

Opvarmning uden omrøring

- Gryde Ø 16 cm med låg, mængde: 450 g
 - Opvarmning: Varighed 1 min. 30 sek., effektrtrin 9
 - Færdigtilberedning: Effektrtrin 1.
- Gryde Ø 20 cm med låg, mængde: 800 g
 - Opvarmning: Varighed 2 min. 30 sek., effektrtrin 9
 - Færdigtilberedning: Effektrtrin 1.

22.3 Opvarmning og varmholdning af linsegryderet

F.eks. diameter af linser 5-7 mm, starttemperatur 20 °C
Omrøring efter 1 min. opvarmning

- Gryde Ø 16 cm med låg, mængde: 500 g
 - Opvarmning: Varighed ca. 1 min. 30 sek., effektrtrin 9
 - Færdigtilberedning: Effektrtrin 1.
- Gryde Ø 20 cm med låg, mængde: 1 kg
 - Opvarmning: Varighed ca. 2 min. 30 sek., effektrtrin 9
 - Færdigtilberedning: Effektrtrin 1.

22.4 Bechamelsauce

Mælketemperatur: 7 °C

- Gryde Ø 16 cm uden låg, ingredienser: 40 g smør, 40 g mel, 0,5 l mælk med 3,5 % fedtindhold og en knivspids salt

Tilberedning af bechamelsauce

1. Smelt smørret, rør mel og salt i, og opvarm det hele.
 - Opvarmning: Varighed 6 min., effektrtrin 2

2. Tilsæt mælken til opbagningen, og bring den i kog under stadig omrøring.
 - Opvarmning: Varighed 6 min. 30 sek., effekttrin 7
3. Lad bechamelsaucen koge i yderligere 2 min. på kogezone under stadig omrøring, efter at den er kommet i kog.
 - Færdigtillberedning: Effekttrin 2

22.5 Tilberedning af mælkeris med låg

Mælketemperatur: 7 °C

1. Opvarm mælken, til den begynder at skumme op. Opvarm uden låg. Rør rundt efter 10 min. opvarmning.
2. Indstil det anbefalede effekttrin, og tilsæt ris, sukker og salt til mælken. Tilberedningstid inklusive opvarmning ca. 45 min.
 - Gryde Ø 16 cm, ingredienser: 190 g rundkornede ris, 90 g sukker, 750 ml mælk med 3,5 % fedtindhold og 1 g salt
 - Opvarmning: Varighed ca. 5 min. 30 sek., effekttrin 8.
 - Færdigtillberedning: Effekttrin 3
 - Gryde Ø 20 cm, ingredienser: 250 g rundkornede ris, 120 g sukker, 1 l mælk med 3,5 % fedtindhold og 1,5 g salt
 - Opvarmning: Varighed ca. 5 min. 30 sek., effekttrin 8.
 - Færdigtillberedning: Effekttrin 3, omrøring efter 10 min.

22.6 Tilberedning af mælkeris uden låg

Mælketemperatur: 7 °C

1. Tilsæt ingredienserne til mælken, og opvarm under stadig omrøring.
2. Vælg det anbefalede effekttrin, når mælken har nået en temperatur på ca. 90 °C, og lad den småkoge ved lav varme i ca. 50 min.
 - Gryde Ø 16 cm uden låg, ingredienser: 190 g rundkornede ris, 90 g sukker, 750 ml mælk med 3,5 % fedtindhold og 1 g salt
 - Opvarmning: Varighed ca. 5 min. 30 sek., effekttrin 8.
 - Færdigtillberedning: Effekttrin 3
 - Gryde Ø 20 cm uden låg, ingredienser: 250 g rundkornede ris, 120 g sukker, 1 l mælk med 3,5 % fedtindhold og 1,5 g salt
 - Opvarmning: Varighed ca. 5 min. 30 sek., effekttrin 8.
 - Færdigtillberedning: Effekttrin 2.

22.7 Tilberedning af ris

Opskrift iht. DIN 44550

Vandtemperatur: 20 °C

- Gryde Ø 16 cm med låg, ingredienser: 125 g langkornede ris, 300 g vand og en knivspids salt
 - Opvarmning: Varighed ca. 2 min. 30 sek., effekttrin 9
 - Færdigtillberedning: Effekttrin 2
- Gryde Ø 20 cm med låg, ingredienser: 250 g langkornede ris, 600 g vand og en knivspids salt
 - Opvarmning: Varighed ca. 2 min. 30 sek., effekttrin 9
 - Færdigtillberedning: Effekttrin 2.

22.8 Steg af svinemørbrad

Starttemperatur for mørbrad: 7 °C

- Pande Ø 24 cm uden låg, ingredienser: 3 svinemørbrade, samlet vægt ca. 300 g, tykkelse 1 cm, og 15 g solsikkeolie
 - Opvarmning: Varighed ca. 1 min. 30 sek., effekttrin 9
 - Færdigtillberedning: Effekttrin 7

22.9 Tilberedning af pandekager

Opskrift iht. DIN EN 60350-2

- Pande Ø 24 cm uden låg, ingredienser: 55 ml dej pr. pandekage
 - Opvarmning: Varighed 1 min. 30 sek., effekttrin 9
 - Færdigtillberedning: Effekttrin 7

22.10 Fritering af dybfrosne pommes frites

- Gryde Ø 20 cm uden låg, ingredienser: 2 l solsikkeolie. Til hver friteringsproces: 200 g dybfrosne pommes frites, tykkelse 1 cm.
 - Opvarmning: Effekttrin 9 til olien har nået en temperatur på 180 °C.
 - Færdigtillberedning: Effekttrin 9

For mer informasjon, se Digital brukerhåndbok.



Innholdsfortegnelse

1	Sikkerhet.....	22
2	Unngå materielle skader.....	24
3	Miljøvern og innsparing.....	25
4	Egnet kokekar	26
5	Bli kjent med.....	27
6	Driftstyper.....	28
7	Før første gangs bruk.....	28
8	Grunnleggende betjening.....	29
9	Avtreksstyring.....	30
10	Tidsfunksjoner	31
11	powerBoost	31
12	Barnsikring.....	32
13	Individuell sikkerhetsutkobling.....	32
14	Grunninnstillingene	32
15	Kokekar-test	33
16	Effektbegrensning.....	34
17	Rengjøring og pleie.....	34
18	Spørsmål og svar.....	37
19	Utbedring av feil.....	38
20	Avfallsbehandling	39
21	Kundeservice	40
22	Testretter	40

1 Sikkerhet

Følg sikkerhetsanvisningene nedenfor.

1.1 Generelle merknader

- Les nøye gjennom denne anvisningen.
- Oppbevar veiledningene, identifikasjonspapirene for maskinen og produktinformasjonen for senere bruk eller for en senere eier.
- Ikke koble til apparatet dersom det har transportskader.

1.2 Korrekt bruk

Apparater uten støpsel skal kun kobles til av autoriserte fagfolk. Garantien dekker ikke skader som skyldes feil tilkobling.

Sikkerheten under bruken er kun garantert dersom monteringen foretas forskriftsmessig i henhold til monteringsanvisningen. Installatøren er ansvarlig for at apparatet fungerer som det skal på oppstillingsstedet.

Apparatet må kun brukes:

- for å tilberede mat og drikke.
- Under tilsyn. Følg med konstant under kortvarige tilberedninger.
- i private husholdninger og i lukkede rom hjemme.
- opp til høyde på maks 2000 m over havet.

Ikke bruk apparatet:

- På båter eller i kjøretøy.
- Med ekstern timer eller separat fjernkontroll. Gjelder ikke dersom drift med apparater registrert iht. EN 50615 avsluttes.
- til å suge opp farlige eller eksplosive stoffer og damp
- til å suge opp smådeler eller væske

Dersom du er bærer av et implantert medisinsk apparat (f.eks. en pacemaker eller defibrillator), må du høre med legen din om det samsvarer med rådsdirektiv 90/385/EF av 20. juni 1990 samt EN 45502-2-1 og EN 45502-2-2, og er valgt, implantert og programmert i henhold til VDE-AR-E 2750-10. Dersom disse forutsetningene er oppfylt og det brukes kjøkkenutstyr og kokekar som er ikke-metalliske og med håndtak som er ikke-metalliske, er bruk av denne induksjonstoppene uproblematisk ved forskriftsmessig bruk.

1.3 Begrensning av brukerkretsen

Dette apparatet kan brukes av barn fra og med 8 år og av personer med redusert fysiske, sensoriske eller mentale evner eller mangel på erfaring og/eller kunnskap, dersom de

blir overvåket eller har fått opplæring i en sikker bruk av apparatet og dessuten har forstått farene som kan resultere av feil bruk.

Barn må ikke få leke med apparatet.

Rengjøring og brukervedlikehold må ikke gjennomføres av barn, med mindre de er minst 15 år gamle og er under oppsyn.

Barn under 8 år må holdes unna apparatet og strømkabelen.

1.4 Sikker bruk

⚠ ADVARSEL – Kvelningsfare!

Barn kan puste inn eller svelge smådeler og bli kvalt.

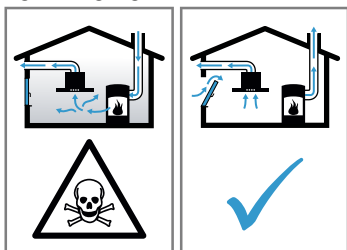
- ▶ Hold smådeler borte fra barn.
- ▶ Ikke la barn leke med smådeler.

Barn kan få emballasjen over hodet eller vikle seg inn i den og kveles.

- ▶ Hold emballasjen borte fra barn.
- ▶ Barn må ikke få leke med emballasjen.

⚠ ADVARSEL – Fare for forgiftning!

Tilbakesugde forbrenningsgasser kan føre til forgiftning. Ildsteder som er avhengige av romluft (f.eks. varmeapparater og varmtvannsberedere som drives med gass, olje eller kull), bruker forbrenningsluften fra oppstillingsrommet og leder avgassene gjennom et avgassanlegg (f.eks. skorstein) ut i det fri. I forbindelse med en innkoblet ventilator trekkes det romluft fra kjøkkenet og rommene ved siden av. Uten tilstrekkelig tilførselsluft oppstår et undertrykk. Giftige gasser fra skorstein eller avtrekkssjakt suges tilbake inn i oppholdsrommene.



- ▶ Sørg alltid for nok lufttilførsel når apparatet skal brukes i utluftingsmodus samtidig med et ildsted som er avhengig av romluft.
- ▶ Sikker bruk er kun mulig dersom undertrykket i rommet hvor ildstedet er plassert, ikke overskrider 4 Pa (0,04 mbar). Dette kan oppnås dersom forbrenningsluften kan strømme gjennom åpninger som ikke kan lukkes, som f.eks. i dører, vinduer, i forbindelse med en murkasse for tilførsels-/utblåsningsluft eller ved hjelp av andre

tekniske tiltak. Bare en murkasse for tilførsels-/utblåsningsluft er alene ikke tilstrekkelig for å sikre at grenseverdien overholdes.

- ▶ Du bør uansett rådføre deg med ansvarlig skorsteinsfeiemester som kan bedømme husets tilførsels- og avtrekksluft og foreslå et passende tiltak for ventilasjonen.
- ▶ Dersom apparatet utelukkende brukes i sirkulasjonsdrift, er det ingen begrensninger.

⚠ ADVARSEL – Brannfare!

Matlaging med fett eller olje på koketopper uten tilsyn kan være farlig og føre til brann.

- ▶ La aldri varm olje og varmt fett være uten oppsyn.
- ▶ Prøv aldri å slukke en brann med vann, men slå av apparatet og dekk deretter flammene med et lokk eller et brannteppe.

Koketoppen blir svært varm.

- ▶ Legg aldri brennbare gjenstander oppå kokeområdet eller i umiddelbar nærhet.
- ▶ Oppbevar aldri gjenstander oppå koketoppen.

Apparatet blir varmt.

- ▶ Ikke oppbevar brennbare gjenstander eller spraybokser i skuffen rett under kokesonen.

Platetoppdeksler kan føre til ulykker som følge av f.eks. overoppheting, antennelse eller sprekker i materialet.

- ▶ Ikke bruk platetoppdeksler.

Slå av kokesonen med hovedbryteren etter hver bruk.

- ▶ Ikke vent til koketoppen slår seg av automatisk fordi det ikke er noen gryter eller panner på den.

Fettavleiringene i fettfiltrene kan antennes.

- ▶ Apparatet må aldri brukes uten fettfilter.
- ▶ Rengjør fettfiltrene regelmessig.
- ▶ Arbeid aldri i nærheten av apparatet med åpen flamme (f.eks. flambering).
- ▶ Apparatet må kun installeres over en komfyr for faste fyringsmidler (f. eks. tre eller kull), dersom det finnes et lukket deksel som ikke kan tas av. Det må ikke forekomme gnistsprut.

⚠ ADVARSEL – Forbrenningsfare!

Under bruk blir apparatet og dets berørbare deler svært varme, særlig en eventuell ramme.

- ▶ Utvis forsiktighet og unngå å berøre varme-elementene.

- ▶ Barn under 8 år må holdes unna.

Kokesonen avgir varme, men indikatoren fungerer ikke.

- ▶ Slå av sikringen i sikringsskapet.

- ▶ Ta kontakt med kundeservice.

Beskyttelsesgitre for koketopper kan føre til ulykker.

- ▶ Det må kun brukes beskyttelsesgitre som er utviklet eller spesifisert av produsenten av apparatet.

Gjenstander i metall blir svært raskt varme på kokesonen.

- ▶ Legg aldri gjenstander i metall som f.eks. kniver, gafler, skjeer eller lokk, på kokesonen.

Apparatet blir varmt under bruk.

- ▶ La apparatet kjøle seg ned før rengjøring.

- ▶ Dersom det kommer varm væske inn i apparatet, må du ikke fjerne fettfilteret og overløpsbeholderen før apparatet er avkjølt.

⚠ ADVARSEL – Fare for elektrisk støt!

Ukyndige reparasjoner er farlig.

- ▶ Kun opplært fagpersonell skal utføre reparasjoner på maskinen.

- ▶ Det må kun brukes originale reservedeler til reparasjon av maskinen.

- ▶ Dersom det oppstår skader på apparatets strømkabel, må den skiftes ut med en spesiell strømkabel som kan bestilles hos produsenten eller kundeservice.

En vaskemaskin med skader eller en strømledning med skader er farlig.

- ▶ Bruk aldri apparatet hvis det har skader.

- ▶ Bruk aldri apparatet med sprukket eller knust overflate.

- ▶ Dra aldri i strømledningen når du skal koble vaskemaskinen fra strømmettet. Dra alltid i pluggen på strømledningen.

- ▶ Hvis vaskemaskinen eller strømledningen er skadet, må du dra ut støpselet eller slå av sikringen i sikringsskapet umiddelbart.

- ▶ Ta kontakt med kundeservice. → Side 40

Fuktighet som trenger inn, kan forårsake elektrisk støt.

- ▶ Ikke bruk dampstråle eller høytrykksspyler for å rengjøre apparatet.

Kabelisolasjonen på elektriske apparatet kan smelte ved kontakt med varme apparatdeler.

- ▶ La aldri tilkoblingsledningen til elektriske apparater komme i kontakt med varme apparatdeler.

⚠ ADVARSEL – Fare for personskaade!

Gryter kan plutselig sprette opp på grunn av væske mellom bunnen av gryten og kokesonen.

- ▶ Hold alltid kokesoner og grytebunner tørre.

- ▶ Bruk aldri frosne kokekar.

Ved tilberedning i vannbad kan kokesonen og kokekaret sprekke på grunn av overoppheating.

- ▶ Kokekaret i vannbadet skal ikke være i direkte kontakt med bunnen på kasserollen som er fylt med vann.

- ▶ Bruk bare varmebestandige kokekar.

Et apparat med opprevet eller knust overflate kan forårsake kuttskader.

- ▶ Ikke bruk apparatet dersom det har en opprevet eller knust overflate.

2 Unngå materielle skader

Her finner du de vanligste årsakene til materielle skader og tips om hvordan du kan unngå dem.

Skade	Årsak	Tiltak
Flekker	Tilberedning uten tilsyn.	Følg med under tilberedningen.
Flekker, avskalling	Sølte matvarer, særlig med høyt sukkerinnhold.	Må fjernes umiddelbart med en glasskrape.
Flekker, avskalling eller brudd i glasset	Defekte kokekar, kokekar med smeltet emalje eller kokekar med kobber- eller aluminiumsbunn.	Bruk egnede kokekar som er i god stand.
Flekker, misfarging	Uegnede rengjøringsmetoder.	Bruk kun rengjøringsmidler som er egnet til glasskeramikk, og rengjør koketoppen kun når den er kald.

Skade	Årsak	Tiltak
Avskalling eller brudd i glasset	Støt eller fallende kokekar, koketilbehør eller andre harde eller spisse gjenstander.	Ikke slå på glasset eller la det falle gjenstander ned på koketoppen under tilberedning.
Riper, misfarging	Rue kokekarbunner eller flytting av kokekaret på koketoppen.	Kontroller kokekaret. Løft kokekaret når du skal flytte på det.
Riper	Salt, sukker eller sand.	Ikke bruk koketoppen som oppbevaringssted eller arbeidsflate.
Skader på apparatet!	Koking med frosset kokekar.	Bruk aldri frosne kokekar.
Skader på kokekaret eller apparatet	Koking uten innhold/matvarer.	Du må aldri plassere eller varme opp kokekar uten innhold på en varm kokesone.
Glasskader	Smeltet materiale på den varme kokesonen eller varmt grytelokk på glasset.	Ikke legg bakepapir, aluminiumsfolie, plastbeholdere eller grytelokk på koketoppen.
Overopphetelse	Varmt kokekar på betjeningspanelet eller på rammen.	Aldri sett varme kokekar på disse områdene.

3 Miljøvern og innsparing

3.1 Avfallsbehandling av emballasje

Emballasjematerialene er miljøvennlige og resirkulerbare.

- ▶ Kildesortér de enkelte komponentene etter type avfall.

3.2 Energisparing

Dersom du følger disse anvisningene, forbraker maskinen enda mindre strøm.

Velg en kokesone som passer til grytestørrelsen. Sett kokekaret midt på kokesonen.

Bruk kokekar med en bunn diameter som stemmer overens med diameteren på kokesonen.

Tips: Kokekarprodusentene oppgir ofte diameteren på kokekarets overkant. Den er større enn bunn diameteren.

- Upassende kokekar, eller kokesoner som ikke er fullstendig tildekket, forbraker mye energi.

Sett på et lokk som passer til gryten.

- Når du koker uten lokk, bruker apparatet betydelig mer energi.

Ta av lokket så sjelden som mulig.

- Når du løfter på lokket, slipper mye energi ut.

Bruk glasslokk.

- Ved å bruke glasslokk kan du se ned i gryten, uten å måtte løfte på lokket.

Bruk gryter og panner med jevn bunn.

- Ujevne bunner øker energiforbruket.

Bruk kokekar som passer til mengden matvarer.

- Store kokekar med lite innhold forbraker mer energi til oppvarmingen.

Kok med lite vann.

- Jo mer vann som befinner seg i kokekaret, desto mer energi forbrukes til oppvarmingen.

Still inn et lavere koketrinn i rett tid. Velg et passende viderekokingstrinn.

- Velger du for høyt viderekokingstrinn, sløser du med energi.

Ventilasjonstrinnet må tilpasses stekeosens intensitet.

- Lavere ventilasjonstrinn betyr lavere energiforbruk.

Ved intensiv stekeos velger du et høyere ventilasjonstrinn i god tid.

- Lukt spres mindre i rommet.

Slå av apparatet når det ikke trengs lenger.

■

Sørg for tilstrekkelig ventilasjon i rommet under matlaging.

- Apparatet fungerer mer effektivt og med lavere driftsstøy.

Rengjør eller skift ut filtrene i samsvar med angitte intervaller.

- Filtrene er fortsatt funksjonsdyktige.

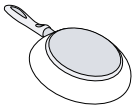

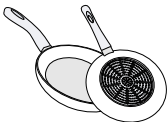
Produktinformasjon iht. (EU) 66/2014 finner du i apparatets følgedokumenter og på apparatets produkt-side.

4 Egned kokekar

Kokekar som er egned til induksjon, må ha ferromagnetisk bunn, altså feste seg til en magnet, i tillegg må bunnen tilsvare størrelsen på kokesonen. Dersom et kokekar ikke registreres på en kokesone, må du stille det på kokesonen med nest minst diameter.

4.1 Kokekarenes størrelse og egenskaper

For at kokekaret skal registreres riktig, må du ta hensyn til kokekarets størrelse og materiale. Alle kokekarbunner må være helt jevne og glatte. Med Kokekar-test kan du teste om kokekaret ditt er egned. Du finner nærmere informasjon under → "Kokekar-test", Side 33.

Kokekar	Materialer	Egenskaper
Anbefalte kokekar 	Kokekar i rustfritt stål og sandwich-utførelse som gir god varmfordeling.	Disse kokekarene fordeler varmen jevnt, blir fort varme og er enkle å registrere.
Egned  	Ferromagnetiske kokekar av emaljert stål, støpejern eller spesielle induksjonskokekar i rustfritt stål. Kokekarbunn med andeler av aluminium.	Disse kokekarene blir fort varme og er enkle å registrere. Dersom diameteren på det ferromagnetiske området er mindre enn kokekarbunnen, vil det kun være den ferromagnetiske flaten som varmes opp. Da vil ikke varmen fordeles jevnt. De reduserer den ferromagnetiske flaten, noe som gjør at det avgis mindre effekt til kokekaret. Det kan forekomme at slike kokekar registreres utilstrekkelig eller ikke i det hele tatt, og derfor blir de ikke tilstrekkelig varme.
Ikke egned	Kokekar av vanlig, tynt stål, glass, leire, kobber eller aluminium.	

Merknader

- Ikke bruk adapterplater mellom koketoppen og kokekaret.
- Ikke varm opp tomme kokekar, og ikke bruk kokekar med tynn bunn ettersom de kan bli svært varme.

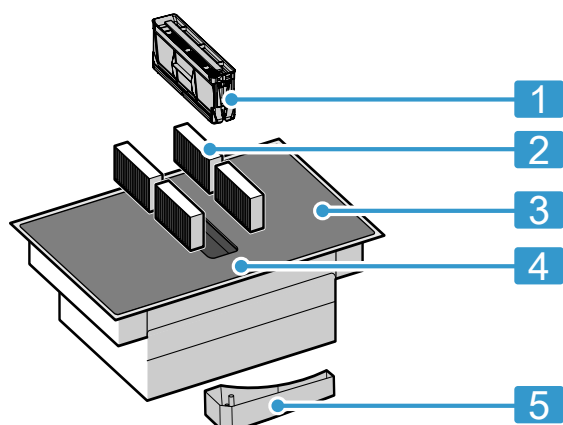
5 Bli kjent med

5.1 Matlaging med induksjon

Sammenlignet med konvensjonelle koketopper er matlaging med induksjon noe annerledes og byr på en rekke fordeler som tidsbesparelse ved koking og steking, strømsparing og lettere vedlikehold og rengjøring. Det gir bedre varmekontroll fordi varmen genereres rett i kokekaret.

5.2 Ditt nye apparat

Informasjon om ditt nye apparat



Nr.	Betegnelse
1	Fettfilter
2	Luktfilter ved sirkulasjon eller støyfilter ved utlufting ¹
3	Platetopp
4	Betjeningsfelt
5	Overløpsbeholder

¹ Avhengig av apparatets utstyr.

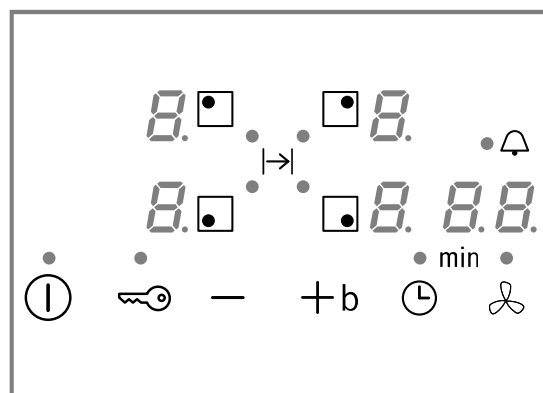
5.3 Spesialtilbehør

Alt etter apparatets innbyggingsvariant finnes det forskjellig tilbehør som fås kjøpt hos en forhandler, hos kundeservice eller på vårt offisielle nettsted.

- Utluftingssett
- Sirkulasjonssett
- Luktfilter for sirkulasjonsmodus
- Støyfilter for utluftingsmodus

5.4 Betjeningsfeltet

Enkelte detaljer, f.eks. farge og form, kan avvike fra bildet.



Valgsensorer

Sensor	Funksjon
ⓘ	Hovedbryter
□	Velg kokesone
-/+	Velge innstillinger
b	powerBoost Intensiv-viftetrinn
🕒	Tidsurfunksjon
🔑	Barnesikring
🌀	Manuell avtrekksstyring

I displayet

I displayet	Funksjon
⏸	Driftstilstand
1-9	Koketrinn
1-3	Viftetrinn
H/h	Restvarme
b	powerBoost Intensiv-viftetrinn
🕒	Tidsfunksjoner

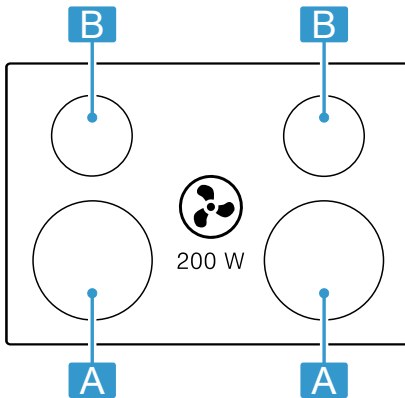
Berøringsfelter og displayer

Når du trykker på et symbol, aktiveres den aktuelle funksjonen.

- Hold betjeningspanelet rent og tørt. Fuktighet får det til å fungere dårligere.
- Ikke sett kokekar i nærheten av displayer og sensorer. Elektronikken kan bli overopphetet.

5.5 Fordeling av kokesonene

Den angitte effekten er målt med standardgryter som er beskrevet i IEC/EN 60335-2-6. Effekten kan variere alt etter kokekarstørrelse eller kokekarmateriale.



Område	Høyeste koketrinn	
A Ø 21 cm	Effekttrinn 9 powerBoost	2 200 W 3 700 W

Område	Høyeste koketrinn	
B Ø 14,5 cm	Effekttrinn 9 powerBoost	1 400 W 2 200 W

5.6 Kokesone

Før du begynner å lage mat, må du kontrollere at størrelsen på kokekaret passer til den kokesonene du vil lage mat på:

Område	Kokesonetype
○	Kokesone med én krets

5.7 Restvarmeindikator

Koketoppen har en restvarmeindikator for hver kokesonene. Så lenge restvarmeindikatoren lyser, må du ikke berøre kokesonene.

Display	Betydning
H	Kokesonen er glovarm.
h	Kokesonen er varm.

6 Driftstyper

Ventilatoren kan brukes i utluftings- eller i sirkulasjonsmodus.

6.1 Utluftingsdrift

Den luften som blir suget inn, blir rengjort i fettfilteret og ledes ut i det fri gjennom et rørsystem.



Luften skal ikke ledes til rør som brukes til avgassene fra apparater som forbrenner gass eller andre brennstoffer (dette gjelder ikke ved sirkulasjonsdrift).

- Dersom avtrekksluften skal føres gjennom en røk- eller avgasskanal som ikke er i bruk, må det først innhentes tillatelse fra brannvesenet.
- Dersom avluften skal ledes ut gjennom husveggen, bør det brukes en murkasse med teleskop.

6.2 Sirkulasjonsdrift

Den innsugde luften rengjøres av fettfiltrene og et luktfilter og føres deretter tilbake til kjøkkenet.



For å binde lukten ved sirkulasjonsdrift må du montere et luktfilter. Du kan lese mer om de forskjellige mulighetene for å bruke apparatet i sirkulasjonsdrift i katalogen vår. Ellers kan du også henvende deg til forhandleren. Det nødvendige tilbehøret fås i faghandelen, hos kundeservice eller i vår nettbutikk.

7 Før første gangs bruk

Ta hensyn til følgende anbefalinger.

7.1 Forberede apparatet

Korrekt bruk krever at du setter inn komponentene i denne rekkefølgen:

1. Sett inn filteret.
2. Sett inn metallfettfilteret.

Merk: Du må aldri bruke apparatet uten metallfettfilter og overløpsbeholder.

7.2 Stille inn driftstype

Utlufting er forhåndsinnstilt når apparatet leveres. Hvis platetoppen er montert med luftavtrekk ut i det fri, må du konfigurere innstillingen \llcorner \llcorner for denne modusen. Du finner nærmere informasjon i kapitlet \rightarrow "Grunninnstillingene", Side 32.

8 Grunnleggende betjening

8.1 Slå platetoppen av og på

- ▶ Slå platetoppen av og på med hovedbryteren ①. Dersom alle kokesonene er slått av lenger enn 20 sekunder, slår platetoppen seg av automatisk.

reStart


- ▶ Hvis du slår apparatet på innen 4 sekunder etter at det ble slått av, tas koketoppen i bruk med de forrige innstillingene.

8.2 Stille inn kokesonene

Trykk på + eller - for å velge ønsket effekttrinn. Hvert effekttrinn har et mellomtrinn. Det er merket med en prikk.

Effekttrinn	
/	Laveste effekttrinn
9	Høyeste effekttrinn

Velge kokeseone og effekttrinn

1. Trykk på  for å velge kokeseone.

8.3 Tilberedningstips

- Når du varmer opp pureer, kremede supper og tykke sauser, må du røre om av og til.
- Still inn koketrinn 8-9 ved forvarming.
- Dersom du bruker lokk ved tilberedningen, må du skru ned koketrinnet så snart det kommer ut damp. Tilberedningsresultatet påvirkes ikke av dampen.
- Sett et lokk på kokekaret etter at tilberedningen er avsluttet, og la det ligge på inntil du serverer retten.
- Følg produsentens anvisninger ved tilberedning i trykkoker.
- For å beholde næringsstoffene bør du ikke tilberede maten for lenge. Med varseluret kan du stille inn optimal tilberedningstid.
- Pass på at oljen ikke ryker.
- Skal varene brunes, bruner du dem i små porsjoner etter hverandre.
- Enkelte kokekar kan oppnå høye temperaturer under tilberedningen. Bruk derfor grytekluter.
- Anbefalinger om energieffektiv matlaging finner du under
→ "Energisparing", Side 25

Matlagingstipps

Tabellen viser hvilket effekttrinn (==) som egner seg til de enkelte matvarene. Tilberedningstiden (⊖ min) kan variere avhengig av type, vekt, tykkelse og kvalitet på matvarene.

	==	⊖ min
Smelting		
Sjokolade, kuertyre	1 - 1.	-

¹ Uten lokk

² Forvarm på koketrinn 8-8.


2. Velg ønsket effekttrinn i løpet av de neste 10 sekundene:
 - Trykk på + for å hente opp effekttrinnet 9.
 - Trykk på - for å hente opp effekttrinnet 4.
- ✓ Nå er effekttrinnet stilt inn.

Merk: Dersom det ikke står noe kokekar på kokesonen eller gryten ikke er egnet, blinker det valgte effekttrinnet. Etter en stund slås kokesonen av.

quickStart

- ▶ Dersom du setter et kokekar på platetoppen før du slår den på, registreres kokekaret når du slår på platetoppen, og den aktuelle kokesonen velges automatisk. Velg deretter ønsket effekttrinn i løpet av de neste 20 sekundene, ellers slår koketoppen seg av.

Endre effekttrinn og slå av kokesonen

1. Velg kokeseone.
2. Trykk på + eller - inntil ønsket effekttrinn vises. Slå av kokesonen ved å stille inn .

Slå av kokesonen raskt

Trykk på symbolet for kokesonen i 3 sekunder. Kokesonen slår seg av.

	==	⊖ min
Smør, honning, gelatin	1 - 2	-
Oppvarming og varmholding		
Gryterett, f.eks. linsegryte	1. - 2	-
Melk ¹	1. - 2.	-
Wienerpølser ¹	3 - 4	-
Opptining og oppvarming		
Spinat, dypfryst	3 - 4	15 - 25
Gulasj, dypfryst	3 - 4	35 - 55
Trekking, småkoking		
Potetballer ¹	4. - 5.	20 - 30
Fisk ¹	4 - 5	10 - 15
Hvite sauser, f.eks. béchamel-saus	1 - 2	3 - 6
Piskede sauser, f.eks. bernaise-saus, hollandaisesaus	3 - 4	8 - 12
Småkoking, damping, smørdamping		
Ris, med dobbelt vannmengde	2. - 3.	15 - 30
Risengrynsgrot ²	2 - 3	30 - 40
Poteter med skall	4. - 5.	25 - 35
Skrelte poteter	4. - 5.	15 - 30
Pasta ¹	6 - 7	6 - 10
Gryterett	3. - 4.	120 - 180

¹ Uten lokk

² Forvarm på koketrinn 8-8.

		⊖ min
Supper	3. - 4.	15 - 60
Grønnsaker	2. - 3.	10 - 20
Grønnsaker, dypfryste	3. - 4.	7 - 20
Gryterett i trykkoker	4. - 5.	-
Surring		
Rullestek	4 - 5	50 - 65
Grytestek	4 - 5	60 - 100
Gulasj ²	3 - 4	50 - 60
Surre/steke med lite fett¹		
Snitsel, naturell eller panert	6 - 7	6 - 10
Snitsel, dypfryst	6 - 7	6 - 12
Koteletter, naturell eller panert	6 - 7	8 - 12
Biff (3 cm tykk)	7 - 8	8 - 12
Fjærkrebryst (2 cm tykt)	5 - 6	10 - 20
Fjærkrebryst, dypfryst	5 - 6	10 - 30
Karbonader (3 cm tykke)	4. - 5.	20 - 30
Hamburger (2 cm tykke)	6 - 7	10 - 20
Fisk og fiskefilet, naturell	5 - 6	8 - 20
Fisk og fiskefilet, panert	6 - 7	8 - 20
Fisk, panert og dypfryst, f.eks. fiskepinner	6 - 7	8 - 15

¹ Uten lokk
² Forvarm på koketrinn 8–8.

		⊖ min
Reker og krabber	7 - 8	4 - 10
Sautering av ferske grønnsaker og sopp	7 - 8	10 - 20
Panneretter, grønnsaker, kjøtt strimlet på asiatisk vis	7 - 8	15 - 20
Dypfryste retter, f.eks. panneretter	6 - 7	6 - 10
Pannekaker, stekes en etter en	6. - 7.	-
Omelett (stekes en etter en)	3. - 4.	3 - 10
Speilegg	5 - 6	3 - 6
Fritering, 150–200 g per porsjon i 1–2 l olje, friteres porsjonsvis¹		
Dypfryste produkter, f.eks. pommes frites, kyllingnuggets	8 - 9	-
Kroketter, dypfryst	7 - 8	-
Kjøtt, f.eks. kyllingstykker	6 - 7	-
Fisk, panert eller innbakt	6 - 7	-
Grønnsaker, sopp, panert, innbakt eller tempura	6 - 7	-
Småbakst, f.eks. berlinerboller, innbakt frukt	4 - 5	-

¹ Uten lokk
² Forvarm på koketrinn 8–8.

9 Avtrekksstyring

Med avtrekksstyringen kan du styre det høyeffektive avtrekkssystemet som er integrert i koketoppen.

9.1 Manuell avtrekksstyring

Du kan styre viftetrinnet manuelt.

Merk: Ved bruk av høye kokekar kan det ikke garanteres optimal avtrekkseffekt. Du kan forbedre avtrekkseffekten ved at det settes på et lokk på skrå.

Aktivere manuell avtrekksstyring

- Trykk på . Ventilasjonen starter på det forhåndsinnstilte effekttrinnet.
 - I løpet av de neste 10 sekundene velger du ønsket effekttrinnsymbol med symbolene + og –.
- ✓ Effekttrinnet lyser.

Merk: Dersom du har stilt inn en tilberedningstid eller tidsuret, trykker du på for å vise viftetrinnet.

Endre eller deaktivere manuell avtrekksstyring

- Trykk på .
- Velg ønsket effekttrinnsymbol eller still inn med symbolene + og –.

9.2 Intensiv-viftetrinn

Apparatet har et intensiv-viftetrinn. Når du aktiverer intensiv-viftetrinnet, går ventilasjonen på maksimal effekt i en kort periode.

Aktivere intensiv-viftetrinn

- Trykk på .
 - Velg effekttrinnsymbol og trykk deretter på . lyser.
- ✓ Intensivtrinn er aktivert.

Merk: Etter ca. 8 minutter går apparatet automatisk over på effekttrinnsymbol .

Endre eller deaktivere intensiv-viftetrinn

- Trykk på .
- Velg ønsket effekttrinnsymbol eller still inn med symbolene + og –.

9.3 Automatisk start av ventilasjon

Når du velger et koketrinn for en kokesone, aktiveres automatisk start. Ventilasjonen starter på tilhørende effekttrinnsymbol. Hvordan du endrer denne innstillingen, står i kapittel → "Grunninnstillingene", Side 32.

9.4 Etterutluftingsfunksjon for ventilasjon

Etterutluftingsfunksjonen sørger for at ventilasjonssystemet fortsetter å gå i noen minutter etter at platetoppen er slått av. Dermed fjernes den gjenværende matosen. Deretter slår ventilasjonssystemet seg av automatisk.

Aktivere etterutlufting

Etterutluftingen aktiveres som standard med en maksimal utkoblingstid.

Hvordan du endrer denne innstillingen, står i kapittel → "Grunninnstillingene", Side 32.

Merk: Etterutluftingen slår seg bare på når minst én kokesone har vært på i minst ett minutt.

Deaktivere etterutlufting

Manuelt

Ved å trykke på  deaktiverer du funksjonen.

Automatisk

Apparatet deaktiverer etterutluftingsfunksjonen når:

- etterutluftingen er fullført
- du slår på apparatet igjen

10 Tidsfunksjoner



Koketoppen har diverse funksjoner for innstilling av tilberedningstid:

- Utkoblingstimer
- Tidsur

10.1 Utkoblingstimer

Gjør det mulig å programmere en tilberedningstid for en kokesone og automatisk utkobling av den etter at den innstilte tiden er utløpt.



Programmere tilberedningstid

1. Velg kokesone og ønsket koketrinn.
2. Trykk på .
 - ✓ Visningen  for kokesonen lyser.
3. Velg tilberedningstid med $+$ eller $-$.
 - ✓ Tiden begynner å telles ned.

Merk: Du kan stille inn det slik at alle kokesonene automatisk får samme tilberedningstid. Du finner nærmere informasjon under → "Grunninnstillingene", Side 32.

Endre eller slette tilberedningstid

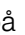


1. Velg kokesone.

2. Trykk på .
3. Du kan endre tilberedningstiden ved å trykke på $+$ eller $-$ eller stille inn .


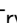

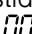
10.2 Tidsur

Gjør det mulig å aktivere et tidsur på 0 til 99 min. Denne funksjonen er uavhengig av kokesonene og andre innstillinger. Den slår ikke kokesonene automatisk av.

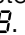
Stille inn varseluret

1. Velg kokesone og trykk to ganger på .
 - ✓  ved siden av  lyser.
2. Velg ønsket tid med $+$ eller $-$.
 - ✓ Tiden telles ned.




Endre og slette tidsurinnstilling

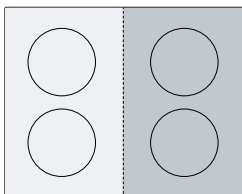
1. Trykk flere ganger på  helt til  lyser ved siden av .
2. Du kan endre tilberedningstiden ved å trykke på $+$ eller $-$ eller stille inn .

11 powerBoost

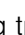

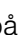
Med PowerBoost-funksjonen kan du varme opp store mengder vann på kortere tid enn med koketrinn .

Denne funksjonen er tilgjengelig for alle kokesonene når den andre kokesonen i samme gruppe ikke er i bruk.




Ellers blinker  og  i visningen til den valgte kokesonen. Deretter stilles  inn automatisk, uten at funksjonen aktiveres.



11.1 Aktivere funksjonen PowerBoost

1. Velg kokesone.
2. Velg koketrinn  og trykk på symbolet .  lyser.
 - ✓ Funksjonen er aktivert.

11.2 Deaktivere Powerboost-funksjonen

1. Velg kokesone.
2. Trykk på symbolet . Visningen  slukner, og kokesonen går tilbake til koketrinn .
 - ✓ Funksjonen er deaktivert.



Merk: I bestemte situasjoner vil Powerboost-funksjonen slå seg av automatisk for å beskytte de elektroniske komponentene inne i platetoppen.

12 Barnesikring


Platetoppen er utstyrt med en barnesikring. Denne kan brukes for å hindre at barn slår på platetoppen.

12.1 Slå på barnesikringen

Forutsetning: Platetoppen må være slått av.

- ▶ Hold  inne i 4 sekunder.
- ✓ Visningen ved siden av  lyser i 10 sekunder.
- ✓ Platetoppen er sperret.

12.2 Slå av barnesikringen

- ▶ Hold  inne i 4 sekunder.
- ✓ Sperren er opphevet.

12.3 Automatisk barnesikring

Platetoppen er utstyrt med en automatisk barnesikring. Denne kan brukes for å hindre at barn slår på platetoppen.

Aktivere og deaktivere

Du finner mer informasjon om den automatiske barnesikringen under

→ "Grunninnstillingene", Side 32.

13 Individuell sikkerhetsutkobling

Sikkerhetsfunksjonen aktiveres hvis en kokesone har stått på i lengre tid uten at du har endret noen innstillinger. Kokesonen viser *FB* og slås av.







Tiden fra 1 til 10 timer avhenger av hvilket effekttrinn som er valgt.

Trykk på en vilkårlig knapp.

14 Grunninnstillingene

Du kan tilpasse grunninnstillingene til apparatet etter dine personlige behov.

14.1 Oversikt over grunninnstillingene

Display	Innstilling	Verdi
 1	Barnesikring	0 - Manuell. ¹ 1 - Automatisk. 2 - Slått av.
 2	Lydsignaler	0 - Bekreftelses- og feilsignal er slått av. 1 - Kun feilsignal er slått på. 2 - Kun bekreftessignal er slått på. 3 - Alle signaltoner er slått på ¹ .
 5	Automatisk utkobling av kokesonene.	00 - koblet seg ut. ¹ 01-99 - Tid til automatisk utkobling.
 6	Varighet for timerens sluttsignal tone	1 - 10 sekunder ¹ 2 - 30 sekunder 3 - 1 minutt
 7	Effektbegrensning Gjør det ved behov mulig å begrense koketoppens totale effekt i samsvar med kravene i el-installasjonen. Hvilke innstillinger som er tilgjengelige, avhenger av koketoppens maksimale effekt. De nøyaktige opplysningene finner du på typeskiltet. Der som funksjonen er aktivert og koketoppen når den innstilte effektgrensen, vises  og du kan ikke velge høyere effekttrinn.	0 - Slått av. Koketoppens maksimale effekt ¹ . 1 - 1000 W. Laveste effekt. 1. - 1500 W. ... 3 - 3000 W. Anbefalt for 13 ampere. 3. - 3500 W. Anbefalt for 16 ampere. 4 - 4000 W. 4. - 4500 W. Anbefalt for 20 ampere. ... 9 - Koketoppens maksimale effekt.

¹ Fabrikkinnstilling

Display	Innstilling	Verdi
⌘ 9	Valgt tid for kokesonen	0 - Ubegrenset: Du kan stille inn den sist valgte kokesonen uten å velge den på nytt. ¹ / - Begrenset: Du kan stille inn den sist valgte kokesonen innen 10 sekunder etter å ha valgt den. Deretter må du velge kokesonen på nytt før du stiller den inn.
⌘ 12	Kokekar-test Med denne funksjonen kan du kontrollere kvaliteten på kokekaret.	0 - Ikke egnet. / - Ikke optimalt. 2 - Egnet.
⌘ 17	Still inn sirkulasjon eller utlufting.	0 - Konfigurerer sirkulasjon. ¹ / - Konfigurerer utlufting.
⌘ 18	Stille inn automatisk start	0 - Slått av. / - Slått på. ¹
⌘ 20	Stille inn etterutlufting Hvis koketoppen brukes med utlufting, slås ventilasjonen på med effekttrinnet og går i ca. 6 minutter. Hvis koketoppen brukes med sirkulasjon, slås ventilasjonen på med effekttrinnet og går i ca. 30 minutter. Etterutluftingen slår seg av automatisk etter dette tidsrommet.	0 - Slått av. / - Slått på ¹ :
⌘ 0	Tilbakestille til fabrikkinnstillinger	0 - Individuelle innstillinger ¹ . / - Fabrikkinnstillinger.

¹ Fabrikkinnstilling

14.2 Til grunninnstillingene

Forutsetning: Platetoppen må være slått av.

- Trykk på ① for å slå på platetoppen.
- Hold ⏏ inne i 4 sekunder i løpet av de neste 10 sekundene.

Produktinformasjon	Visning
Register fra teknisk kundeservice (TK)	0 /
Produksjonsnummer	Fd
Produksjonsnummer 1	02.
Produksjonsnummer 2	0.5

- ✓ De første fire visningene inneholder produktinformasjon. Trykk på + eller - slik at de enkelte visningene kommer opp.

- Trykk på ⏏ for å gå til grunninnstillinger.
- ✓ ⌘ og / lyser vekselvis i tillegg til 0 som forhåndsinnstilt verdi.
- Trykk på ⏏ gjentatte ganger helt til ønsket funksjon vises.
- Velg ønsket verdi + eller -.
- Hold ⏏ inne i 4 sekunder.
- ✓ Innstillingene er lagret.

14.3 Gå ut av grunninnstillingene

- ▶ Trykk på ① for å slå av platetoppen.

15 Kokekar-test

Kvaliteten på kokekaret har stor innvirkning på varigheiten og resultatet av matlagingen.

Med denne funksjonen kan du kontrollere kvaliteten på kokekaret.

Før du kontrollerer kokekaret, må du forsikre deg om at størrelsen på kokekarbunnen stemmer overens med størrelsen på kokesonen som skal brukes.

Det er tilgang via grunninnstillinger. → Side 32

15.1 Utføre Kokekar-test

- Fyll kokekaret med ca. 200 ml vann og sett det midt på den kokesonen som samsvarer best med størrelsen på kokekarbunnen. Dette skal gjøres ved romtemperatur.
- Gå til grunninnstillinger og velg ⌘ 12.

- Trykk på + eller -. I kokesonene blinker visningen -.
- ✓ Funksjonen er aktivert.
- ✓ Etter 10 sekunder vises resultatet i kokesonedisplayet.

15.2 Kontrollere resultat

I tabellen nedenfor kan du se hva resultatet har å si for kvaliteten og hurtigheten på tilberedningsprosessen.

Resultat

- 0 Kokekaret egner seg ikke for kokesonen og derfor varmes det ikke opp.

! Kokekaret varmes opp saktere enn forventet, og kokeprosessen forløper ikke optimalt.

2 Kokekaret varmes opp riktig og kokeprosessen går som den skal.

Merk: Ved dårligere resultater setter du kokekaret på en mindre kokesone, om det finnes.

Aktiver funksjonen ved å trykke på + eller —.

16 Effektbegrensning

Med funksjonen PowerManager kan du stille inn totaleffekten for hele platetoppen.

Platetoppen er stilt inn fra fabrikk, maks.-effekten til platetoppen står oppført på typeskiltet. Med denne funksjonen kan du tilpasse konfigurasjonen etter kravene i enhver el-installasjon.

For å unngå at denne verdien overstiges, fordeler platetoppen den tilgjengelige effekten automatisk og behovsrettet på de kokesonene som er slått på.

Mens denne funksjonen er aktivert, kan det tidvis forekomme at effekten til hver kokesone synker under den nominelle verdien. For å unngå at denne verdien overstiges, fordeler platetoppen den tilgjengelige effekten automatisk og behovsrettet på de kokesonene som er slått på. Apparatet reguleres automatisk og velger høyest mulig effektrinns.

Du finner mer informasjon på → "Grunninnstillingene", Side 32

17 Rengjøring og pleie

Rengjør og vedlikehold vaskemaskinen omhyggelig, slik at den holder seg funksjonsdyktig i lang tid.

17.1 Rengjøringsmiddel

Egnede rengjøringsmidler og glasskrape fås hos kundeservice, hos en forhandler eller i nettbutikken siemens-home.bsh-group.com.

OBS!

Uegnete rengjøringsmidler kan skade apparatets overflater.

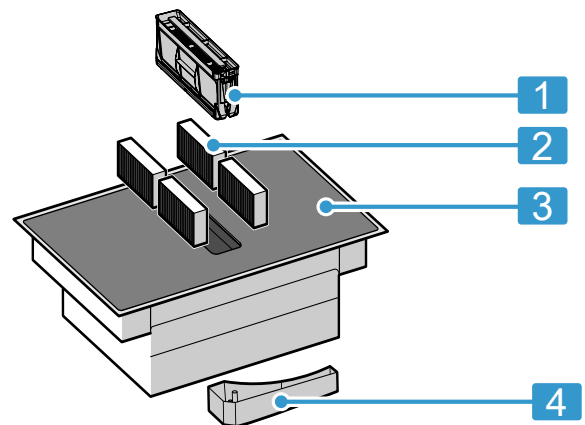
- ▶ Bruk aldri uegnede rengjøringsmidler.
- ▶ Ikke bruk rengjøringsmidler så lenge platetoppen fortsatt er varm. Det kan føre til merker på overflaten.

Uegnete rengjøringsmidler

- Ufortynnet vaskemiddel
- Rengjøringsmiddel for oppvaskmaskiner
- Skuremidler
- Aggressive rengjøringsmidler som f.eks. stekeovns-spray eller flekkfjerner
- Skuresvamber
- Høytrykksspyler og dampstråle

17.2 Komponenter som skal rengjøres eller byttes ut

Følgende oversikt viser de apparatkomponentene som du enten skal skifte ut eller rengjøre.



- | | |
|---|-----------------------------|
| 1 | Fettfilter |
| 2 | Luktfilter eller støyfilter |
| 3 | Glasskeramikk |
| 4 | Overløpsbeholder |

17.3 Rengjøre platetoppen

Rengjør koketoppen hver gang den har vært i bruk, slik at rester av matvarer ikke brenner seg fast.

Forutsetning: Koketoppen må være kald. Ikke la kokeplaten avkjøles dersom det er sukkerflekker, risstivelse, plast eller aluminiumsfolie på den.

1. Fjern hardnakkert smuss med en glasskrape.
2. Rengjør koketoppen med et rensmiddel for glasskeramikk.
Følg rengjøringsanvisningene på pakningen til rengjøringsmiddelet.

Tips

- Du oppnår gode rengjøringsresultater med en spesialsvamp for glasskeramikk.
- Hvis du holder bunnen av kokekaret rent, holder overflaten på koketoppen seg i god stand.

17.4 Rengjøring av platetoppramme

Dersom det er smuss eller flekker på platetopprammen etter bruk, må den rengjøres.

Merk: Ikke bruk glasskrape.

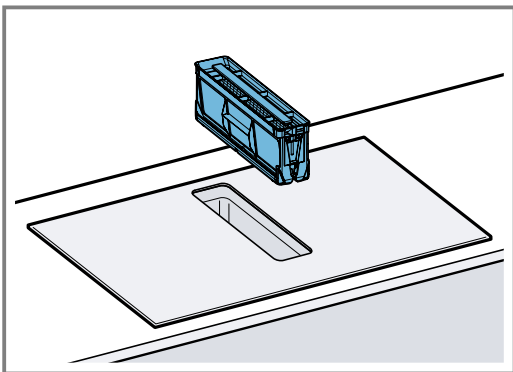
1. Rengjør platetopprammen med varmt såpevann og en myk klut.
Vask nye svamper grundig før bruk.
2. Tørk deretter over med en myk klut.

17.5 Bytte luktfilter eller støyfilter

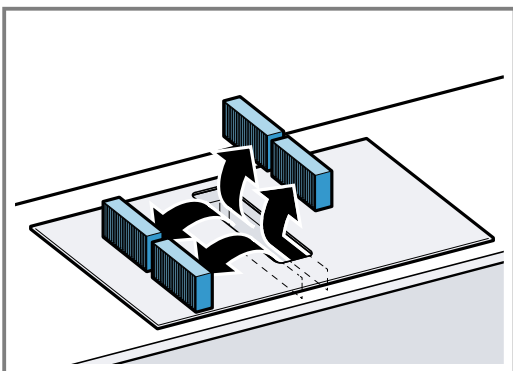
Bytt ut luktfiltrene regelmessig. Skift ut støyfiltrene når de er skitne.

Merk: Luktfiltere og støyfiltere får du kjøpt hos en fagforhandler, hos kundeservice eller i nettbutikken.

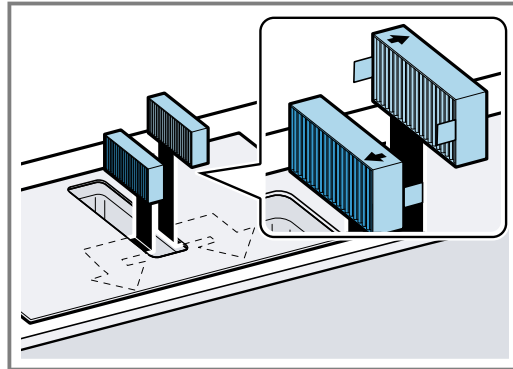
1. Bruk kun originale filtre, slik at du er sikret at filtrene fungerer optimalt.
2. **OBS!**
Fettfiltere som faller ned, kan skade koketoppen under.
 - ▶ Hold en hånd under fettfilteret.
 Ta ut fettfilteret.
 - Det kan samle seg fett nede i beholderen. Hold fettfilteret vannrett for å forhindre at det drypper fett fra det.



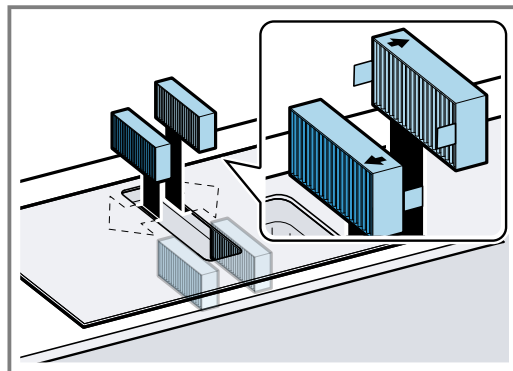
3. Ta ut de 4 luktfiltrene eller støyfiltrene og kast dem forskriftsmessig.



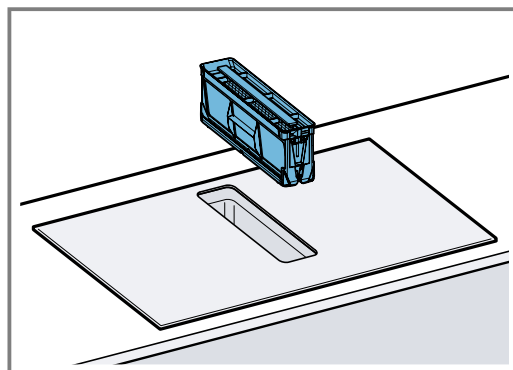
4. Sett inn de 2 luktfiltrene eller støyfiltrene på venstre og høyre side i apparatet, og skyv dem forover.



5. Sett inn de andre luktfiltrene eller støyfiltrene på venstre og høyre side i apparatet, og skyv dem forover.



6. Sett inn fettfilteret.

**Tilbakestille metningsindikator**

Forutsetning: Etter at apparatet er slått av, lyser *F*.

1. Skift ut luktfiltrene. → Side 35
2. Hold \mathcal{L} inne inntil du hører en signaltone.
 - ✓ *F* slutter å lyse. Metningsindikatoren for luktfiltrene er tilbakestillt.

17.6 Rengjøring av fettfilteret

Fettfiltrene filtrerer ut fett fra matosen. Rengjør fettfilteret regelmessig slik at du er sikret at det fungerer optimalt.

⚠ ADVARSEL – Brannfare!

Fettavleiringene i fettfiltrene kan antennes.

- ▶ Bruk aldri apparatet uten fettfilter.
- ▶ Rengjør fettfiltrene regelmessig.
- ▶ Bruk aldri åpen flamme i nærheten av apparatet (f.eks. ved flambering).

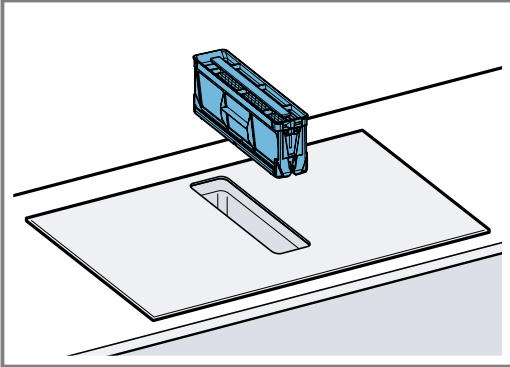
1. OBS!

Fettfiltre som faller ned, kan skade koketoppen under.

- ▶ Hold en hånd under fettfilteret.

Ta ut fettfilteret.

- Det kan samle seg fett nede i beholderen. Hold fettfilteret vannrett for å forhindre at det drypper fett fra det.



2. Rengjør fettfilteret.

- → "Rengjøre fettfilter for hånd", Side 36
- → "Rengjøre fettfilter i oppvaskmaskin", Side 36

3. Ta ut luktfiltrene eller støyfiltrene ved behov og rengjør apparatet på innsiden.

→ "Bytte luktfilter eller støyfilter", Side 35

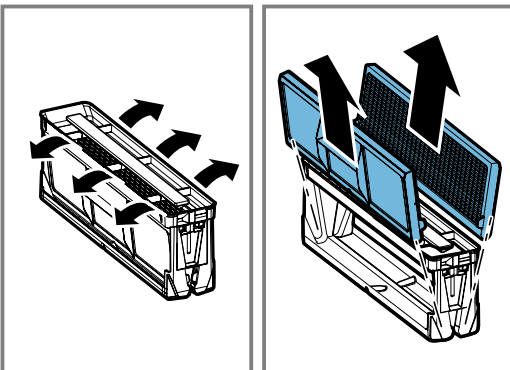
4. Dersom det har kommet gjenstander inn i apparatet, må du fjerne disse gjenstandene og påse at veien til overløpsbeholderen ikke er blokkert.

5. Tørk over innsiden av apparatet med såpevann og en oppvaskklut.

6. Etter rengjøring setter du inn det tørkede fettfilteret igjen.

Rengjøre fettfilter for hånd

1. Ta fettfilteret fra hverandre.



2. Bløtlegg fettfilteret i varmt såpevann.

3. Rengjør fettfilteret med en børste.

Ikke bruk rengjøringsmidler som er aggressive eller inneholder syre eller lut.

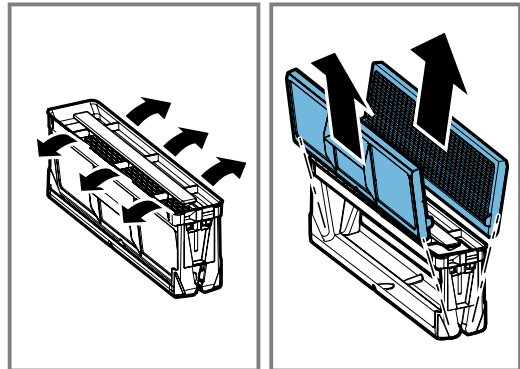
På hardnakket smuss kan du bruke et eget fettløsende middel. Du kan kjøpe det fettløsende middelet hos kundeservice, i nettbutikken vår eller hos en forhandler.

4. Skyll fettfilteret godt.

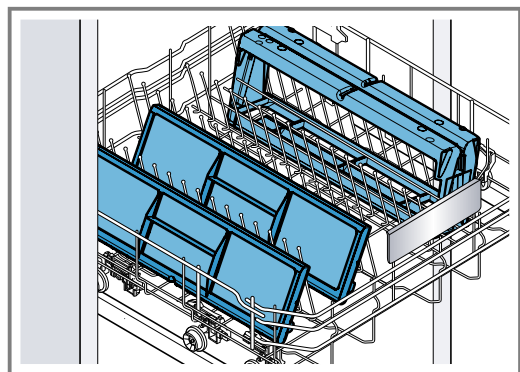
5. La vannet dryppe av fettfilteret.

Rengjøre fettfilter i oppvaskmaskin

1. Demonter fettfilteret for å oppnå et optimalt rengjøringsresultat.



2. Sett de enkelte komponentene til fettfilteret løst i oppvaskmaskinen uten at de kommer i klem.



Ikke vask svært skitne fettfiltre sammen med servise.

Ikke bruk aggressive eller etsende rengjøringsmidler.

3. Start oppvaskmaskinen.

Velg temperaturinnstilling på maks. 70 °C.

4. La fettfilteret dryppe av.

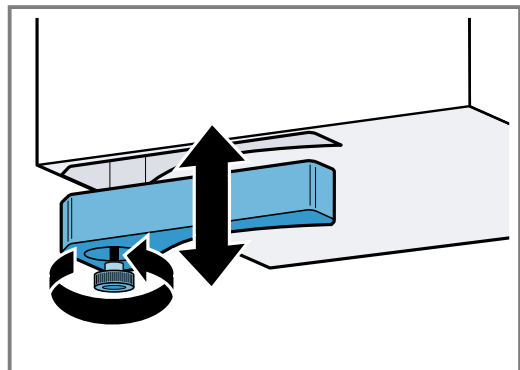
17.7 Rengjøring av overløpsbeholder

Overløpsbeholderen samler opp væske og gjenstander som havner i apparatet ovenfra.

Forutsetning: Apparatet er avkjølt, og restvareindikatoren har sluknet.

1. Hold fast overløpsbeholderen med den ene hånden og skru den løs med den andre.

- Overløpsbeholderen må holdes vannrett, slik at det ikke renner ut væske.



2. Tøm og skyll overløpsbeholderen.

3. Skru løs overløpsbeholderen og vask den uten skruen i oppvaskmaskin ved behov.

4. Skru fast overløpsbeholderen på plass igjen etter rengjøring.
5. Forsikre deg om at innløpet til overløpsbeholderen ikke er blokkert.

Hvis det kommer gjenstander inn i apparatet, må disse fjernes når apparatet er avkjølt. Ta ut fettfilteret når du skal gjøre dette. → *Side 35*

18 Spørsmål og svar

18.1 Bruk

Spørsmål	Svar
Hvorfor får jeg ikke slått på platetoppen, og hvorfor lyser symbolet for barnesikringen?	<ul style="list-style-type: none"> ▪ Barnesikringen er aktivert. Du finner nærmere informasjon om denne funksjonen under → "<i>Barnesikring</i>", <i>Side 32</i>.
Hvorfor blinker lampene, og hvorfor hører jeg et lyd-signal?	<ul style="list-style-type: none"> ▪ Rengjør betjeningspanelet for væske og matrester. Fjern alle gjenstander som kan dekke til betjeningspanelet. Nærmere informasjon om deaktivering av signaltonen finner du under → "<i>Grunninnstillingene</i>", <i>Side 32</i>.
Ventilasjonen slår seg ikke på selv om automatisk start er aktivert.	<ul style="list-style-type: none"> ▪ Aktiver ventilasjonen manuelt eller kontroller konfigurasjonen av automatisk start. Du finner nærmere informasjon i kapitlet → "<i>Grunninnstillingene</i>", <i>Side 32</i>.
Ventilasjonen fortsetter å gå selv om kokesonene er slått av.	<ul style="list-style-type: none"> ▪ Slå av ventilasjonen manuelt. Du finner mer informasjon om denne innstillingen i kapittel → "<i>Grunnleggende betjening</i>", <i>Side 29</i>.
Luftinnsugningen er for svak.	<ul style="list-style-type: none"> ▪ Påse at fettfilteret er rent. Hvordan du rengjør og bytter filteret, står i kapittel → "<i>Rengjøring og pleie</i>", <i>Side 34</i>.

18.2 Lyder

Spørsmål	Svar
Hvorfor høres det lyder under tilberedningen?	<ul style="list-style-type: none"> ▪ Alt etter kvaliteten på bunnen av kokekaret kan det oppstå lyder mens koketoppen er i bruk. Disse lydene er vanlige og en del av induksjonsteknologien. De betyr ikke at noe er defekt.
Mulige lyder	<ul style="list-style-type: none"> ▪ Dyp during som ved en transformator: Oppstår ved koking på høyt koketrinn. Denne lyden forsvinner eller blir stillere når du setter ned koketrinnet. ▪ Stille piping: Er å høre når kokekaret er tomt. Denne lyden forsvinner når du fyller kokekaret med vann eller matvarer. ▪ Spraking: Oppstår ved kokekar som består av forskjellige materialer oppå hverandre eller når du bruker kokekar i forskjellig størrelse og i forskjellige materialer. Styrken på lyden kan variere alt etter mengde og måten man tilbereder matrettene på. ▪ Høye pipetoner: Kan oppstå når du bruker to kokesoner samtidig på høyeste koketrinn. Disse pipetonene forsvinner eller blir svakere når du setter ned koketrinnet. ▪ Ventilatorstøy: Platetoppen er utstyrt med en ventilator som slår seg på ved høye temperaturer. Ventilatoren kan fortsatt stå på også etter at platetoppen er slått av dersom den målte temperaturen fremdeles er for høy.

18.3 Kokekar

Spørsmål	Svar
Hvilke kokekar er egnet for induksjonstoppen?	<ul style="list-style-type: none"> ▪ Nærmere informasjon om kokekar som er egnet til induksjon, finner du under → "<i>Egnet kokekar</i>", <i>Side 26</i>.

Spørsmål	Svar
Hvorfor blir ikke kokesonen varm, og hvorfor blinker koketrinnet?	<ul style="list-style-type: none"> ▪ Kokesonen som kokekaret står på, er ikke slått på. Forsikre deg om at kokesonen som kokekaret står på, er slått på. ▪ Kokekaret er for lite for valgt kokese eller ikke egnet for induksjon. Forsikre deg om at kokekaret er egnet for induksjon, og at det står på kokesonen som i størst mulig grad tilsvarer størrelsen på kokekarbunnen. Du finner mer informasjon om dette under → "Egnet kokekar", Side 26.
Hvorfor tar det så lang tid før kokekaret blir varmt, eller hvorfor blir det ikke varmt nok, selv om det er valgt et høyt effektrinnet?	<ul style="list-style-type: none"> ▪ Kokekaret er for lite for valgt kokese eller ikke egnet for induksjon. Forsikre deg om at kokekaret er egnet for induksjon, og at det står på kokesonen som i størst mulig grad tilsvarer størrelsen på kokekarbunnen. Du finner mer informasjon om dette under → "Egnet kokekar", Side 26.

18.4 Rengjøring

Spørsmål	Svar
Hvordan kan jeg rengjøre platetoppen?	<ul style="list-style-type: none"> ▪ Optimale resultater oppnår du med spesielle rengjøringsmidler for glasskeramikk. Ikke bruk rengjøringsmidler, oppvaskmidler for oppvaskmaskin, konsentrater eller skurekluter. Du finner mer informasjon om dette under → "Rengjøring og pleie", Side 34.
Det er vann i skapet under platetoppen.	<ul style="list-style-type: none"> ▪ Kontroller om overløpsbeholderen er full. Mer informasjon om rengjøring og vedlikehold av platetoppen finner du under → "Rengjøring og pleie", Side 34.
Hvor ofte må jeg rengjøre overløpsbeholderen?	<ul style="list-style-type: none"> ▪ Rengjør overløpsbeholderen ofte. Mer informasjon om rengjøring av overløpsbeholderen finner du under → "Rengjøring og pleie", Side 34.
Hvor ofte må jeg rengjøre fettfilteret?	<ul style="list-style-type: none"> ▪ Rengjør fettfilteret regelmessig. Hvordan du rengjør og bytter filteret, står i kapittel → "Rengjøring og pleie", Side 34.

19 Utbedring av feil

Du kan selv utbedre små feil på apparatet. Benytt deg av informasjonen om feilsøking før du tar kontakt med kundeservice. På den måten unngår du unødige kostnader.

ADVARSEL – Fare for personskade!

Ukyndige reparasjoner er farlig.

- ▶ Kun opplært fagpersonell skal utføre reparasjoner på apparatet.
- ▶ Ta kontakt med kundeservice dersom apparatet er defekt.

ADVARSEL – Fare for elektrisk støt!

Ukyndige reparasjoner er farlig.

- ▶ Kun opplært fagpersonell skal utføre reparasjoner på maskinen.
- ▶ Det må kun brukes originale reservedeler til reparasjon av maskinen.
- ▶ Dersom det oppstår skader på apparatets strømkabel, må den skiftes ut med en spesiell strømkabel som kan bestilles hos produsenten eller kundeservice.

19.1 Advarsler

Merknader

- Dersom E vises i displayet, må du holde sensoren for den aktuelle kokesonen inne og lese av feilkoden.
- Dersom feilkoden ikke står i tabellen, kobler du platetoppen fra strømmettet, venter i 30 sekunder og kobler platetoppen til på nytt. Dersom den samme feilen vises igjen, må du kontakte teknisk kundeservice og oppgi feilkoden.
- Dersom det oppstår en feil, går ikke apparatet i standby-modus.
- For å beskytte apparatets elektroniske komponenter mot overoppheting eller elektrisk støt kan platetoppen redusere effektrinnet midlertidig.

19.2 Anvisninger i displayet

Feil	Årsak og feilsøking
Ingen indikator lyser.	Strømforsyningen er brutt. <ul style="list-style-type: none"> ▶ Kontroller om det er strømbrudd ved hjelp av andre elektriske apparater. Apparatet er ikke tilkoblet i henhold til koblings skjemaet. <ul style="list-style-type: none"> ▶ Koble til apparatet i henhold til koblings skjemaet. Feil i elektronikken <ul style="list-style-type: none"> ▶ Dersom du ikke klarer å utbedre feilen, må du kontakte teknisk kundeservice.
Indikatorene blinker.	Betjeningspanelet er fuktig, eller det er tildekket av en gjenstand. <ul style="list-style-type: none"> ▶ Tørk av betjeningspanelet eller fjern gjenstanden.
<i>F</i>	Luktfilteret er mett, eller metningsindikatoren lyser selv om du har skiftet filteret. <ul style="list-style-type: none"> ▶ Bytt filteret eller tilbakestill filtermetningsindikatoren. Du finner nærmere informasjon i kapitlet → "Rengjøring og pleie", Side 34.
<i>F2, F4, E 7015, E 8207, E 8208</i>	Elektronikken er overopphetet og har slått av én eller alle kokesoner. <ul style="list-style-type: none"> ▶ Vent til elektronikken er tilstrekkelig avkjølt. Trykk på en vilkårlig knapp på betjeningspanelet etterpå.
<i>FS</i> + effekttrinn og signaltone	Et varmt kokekar står i området ved betjeningsfeltet. Dette kan føre til at elektronikken blir overopphetet. <ul style="list-style-type: none"> ▶ Fjern kokekaret. Feilindikatoren slukner kort tid etter. Du kan gjenoppta matlagingen.
<i>FS</i> og signaltone	Et varmt kokekar står i området ved betjeningsfeltet. For å beskytte elektronikken er kokesonen blitt slått av. <ul style="list-style-type: none"> ▶ Fjern kokekaret. Vent noen sekunder. Berør en hvilken som helst tast. Når feilindikatoren slukner, kan du fortsette tilberedningen.
<i>F1/F6</i>	Kokesonen er overopphetet og er blitt slått av for å beskytte benkeplaten. <ul style="list-style-type: none"> ▶ Vent til elektronikken er tilstrekkelig avkjølt, og slå kokesonen på igjen.
<i>F8</i>	Kokesonen har vært i bruk over et lengre tidsrom uten avbrudd. <ul style="list-style-type: none"> ▶ Individuell sikkerhetsutkobling har slått seg på. Trykk på en vilkårlig knapp for å slå av visningen, slik at du kan stille inn kokesonen.
<i>E 9000/E9010</i>	Feil med driftsspenningen, og den befinner seg utenfor normalt driftsområde. <ul style="list-style-type: none"> ▶ Kontakt strømleverandøren.
<i>U400</i>	Platetoppen er ikke riktig tilkoblet. <ul style="list-style-type: none"> ▶ Koble platetoppen fra strømmettet. Koble til platetoppen i henhold til koblings skjemaet.
<i>dE</i>	Demomodus er aktivert. <ul style="list-style-type: none"> ▶ Koble platetoppen fra strømmettet. Vent i 30 sekunder og koble til platetoppen igjen. Trykk på en vilkårlig sensor i løpet av de neste 3 minuttene. Demomodus er deaktivert.

19.3 Normale lyder fra apparatet

Induksjonstopper kan av og til forårsake lyder eller vibrasjoner som summing, hvesing, knitring, viftestøy eller rytmisk støy.

20 Avfallsbehandling

20.1 Avfallsbehandling av gammelt apparat

Med miljøvennlig avfallsbehandling kan verdifulle råstoffer gjenvinnes.

1. Trekk ut strømkabelens støpsel.
2. Kapp av strømkabelen.
3. Kast apparatet på en miljøvennlig måte.
 Du kan innhente informasjon om aktuelle muligheter for avfallsbehandling hos en spesialisert forhandler eller hos kommuneadministrasjonen der du bor.



Dette apparatet er klassifisert i henhold til det europeiske direktivet 2012/19/EU om avhending av elektrisk- og elektronisk utstyr (waste electrical and electronic equipment – WEEE).
 Direktivet angir rammene for innlevering og gjenvinning av innbytteprodukter.

21 Kundeservice

Innenfor EØS får du funksjonsrelevante original-reservedeler i samsvar med gjeldende økodesigndirektivet hos vår kundeservice i minst 10 år fra apparatet bringes ut på markedet.

Merk: I rammen av produsentens garantivilkår er bruk av kundeservice gratis.

Du får detaljert informasjon om garantitid og garantivilkår i ditt land hos vår kundeservice, din forhandler eller på våre nettsider.

Når du tar kontakt med kundeservice, trenger du produktnummer (E-Nr.) og produksjonsnummer (FD) for apparatet.

Kontaktinformasjonen for kundeservice finner du i den vedlagte kundeserviceoversikten eller på våre nettsider.

21.1 Produktnummer (E-Nr.) og produksjonsnummer (FD)

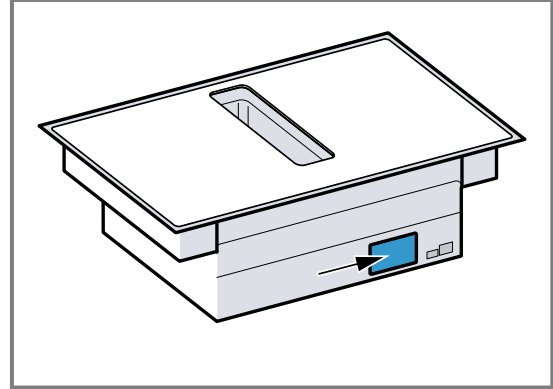
Du finner produktnummeret (E-Nr.) og produksjonsnummeret (FD) på apparatets typeskilt.

Typeskiltet finner du:

- på apparatpasset

- foran på undersiden av platetoppen

Produktnummeret (E-Nr.) står også på glasskeramikken. Du kan også vise kundeserviceindeksen (KI) og produksjonsnummeret (FD) i Grunninnstillinger → Side 32 .



Du kan skrive ned opplysningene, slik at du har data for apparatet og telefonnummeret til kundeservice raskt tilgjengelig når du trenger dem.

22 Testretter

Disse innstillingsanbefalingene er beregnet på testinstututter for å forenkle testingen av våre apparater.

Testene er blitt utført med våre kokekarsett for induksjonstopper. Ved behov kan du kjøpe disse tilbehørssettene hos en forhandler, hos kundeservice eller i vår nettbutikk.

22.1 Smelte overtrekkssjokolade

Ingredienser: 150 g mørk sjokolade (55 % kakao).

- Kjele Ø 16 cm uten lokk
 - Koking: effekttrinn 1.

22.2 Varme opp og holde linsegryte varm

Oppskrift iht. DIN 44550

Starttemperatur 20 °C

Oppvarming uten omrøring

- Kjele Ø 16 cm med lokk. Mengde: 450 g
 - Oppvarming: varighet på 1 min. og 30 sek., effekttrinn 9
 - Viderekoking: effekttrinn 1.
- Kjele Ø 20 cm med lokk. Mengde: 800 g
 - Oppvarming: varighet på 2 min. og 30 sek., effekttrinn 9
 - Viderekoking: effekttrinn 1.

22.3 Varme opp og holde linsegryte varm

F.eks.: linsediameter 5-7 mm. Starttemperatur 20 °C

Rør om etter 1 min. oppvarming

- Kjele Ø 16 cm med lokk. Mengde: 500 g
 - Oppvarming: varighet på ca. 1 min. 30 sek., effekttrinn 9
 - Viderekoking: effekttrinn 1.

- Kjele Ø 20 cm med lokk. Mengde: 1 kg
 - Oppvarming: varighet på ca. 2 min. 30 sek., effekttrinn 9
 - Viderekoking: effekttrinn 1.

22.4 Béchamelsaus

Melketemperatur: 7 °C

- Kasserolle Ø 16 cm uten lokk. Ingredienser: 40 g smør, 40 g mel, 0,5 l melk med 3,5 % og en klype salt

Tilberede béchamelsaus

1. Smelt smør, rør inn mel og salt, og varm opp alt sammen.
 - Oppvarming: varighet 6 min., effekttrinn 2
2. Ha melken i melblandingen og kok opp under stadig omrøring.
 - Oppvarming: varighet på 6 min. og 30 sek., effekttrinn 7
3. Når béchamelsausen har kokt opp, fortsetter du å røre konstant i 2 minutter mens kasserollen står på kokesonen.
 - Viderekoking: effekttrinn 2

22.5 Koke risengrynsgrøt med lokk

Melketemperatur: 7 °C

1. Varm opp melken til kokepunktet. Ikke bruk lokk under oppvarmingen. Rør om etter 10 min oppvarming.
2. Still inn anbefalt effekttrinn, og ha ris, sukker og salt oppi melken.

Tilberedningstid inklusive oppkoking er ca. 45 min.

- Kasserolle Ø 16 cm. Ingredienser: 190 g rundkornet ris, 90 g sukker, 750 ml melk med 3,5 % fett og 1 g salt
 - Oppvarming: varighet på ca. 5 min. 30 sek., effekttrinn 8.
 - Viderekoking: effekttrinn 3
- Kasserolle Ø 20 cm. Ingredienser: 250 g rundkornet ris, 120 g sukker, 1 l med 3,5 % fett og 1,5 g salt
 - Oppvarming: varighet på ca. 5 min. 30 sek., effekttrinn 8.
 - Viderekoking: effekttrinn 3, rør om etter 10 min

22.6 Koking risengrynsgrøt uten lokk

Melketemperatur: 7 °C

1. Tilsett ingrediensene i melken, og varm opp under stadig omrøring.

2. Velg anbefalt effekttrinn når melken har nådd en temperatur på ca. 90 °C, og la den småkoke i ca. 50 min.

- Kasserolle Ø 16 cm uten lokk. Ingredienser: 190 g rundkornet ris, 90 g sukker, 750 ml melk med 3,5 % fett og 1 g salt
 - Oppvarming: varighet på ca. 5 min. 30 sek., effekttrinn 8.
 - Viderekoking: effekttrinn 3
- Kasserolle Ø 20 cm uten lokk. Ingredienser: 250 g rundkornet ris, 120 g sukker, 1 l melk med 3,5 % fett og 1,5 g salt
 - Oppvarming: varighet på ca. 5 min. 30 sek., effekttrinn 8.
 - Viderekoking: effekttrinn 2.

22.7 Koke ris

Oppskrift iht. DIN 44550

Vanntemperatur: 20 °C

- Kjele Ø 16 cm med lokk. Ingredienser: 125 g langkornet ris, 300 g vann og en klype salt
 - Oppvarming: varighet på ca. 2 min. 30 sek., effekttrinn 9
 - Viderekoking: effekttrinn 2
- Kjele Ø 20 cm med lokk. Ingredienser: 250 g langkornet ris, 600 g vann og en klype salt
 - Oppvarming: varighet på ca. 2 min. 30 sek., effekttrinn 9
 - Viderekoking: effekttrinn 2.

22.8 Steke svinefilet

Starttemperatur på fileten: 7 °C

- Panne Ø 24 cm uten lokk. Ingredienser: 3 svinefileter, samlet vekt ca. 300 g, 1 cm tykke, og 15 g solsikkeolje
 - Oppvarming: varighet på ca. 1 min. 30 sek., effekttrinn 9
 - Viderekoking: effekttrinn 7

22.9 Tilberede crêpes

Oppskrift iht. DIN EN 60350-2

- Panne Ø 24 cm uten lokk. Ingredienser: 55 ml deig pr. crêpe
 - Oppvarming: varighet på 1 min. og 30 sek., effekttrinn 9
 - Viderekoking: effekttrinn 7

22.10 Fritere dypfryste pommes frites

- Kjele Ø 20 cm uten lokk. Ingredienser: 2 l solsikkeolje. For hver friteringsomgang: 200 g dypfryste pommes frites, 1 cm tykke.
 - Oppvarming: effekttrinn 9 inntil oljen når en temperatur på 180 °C.
 - Viderekoking: effekttrinn 9



A series of horizontal lines for writing, starting from the top of the page and extending to the bottom.

BSH Hausgeräte GmbH
Carl-Wery-Straße 34
81739 München, GERMANY
siemens-home.bsh-group.com

Fremstillet af BSH Hausgeräte GmbH under varemærkelicens fra Siemens AG
Produsert av BSH Hausgeräte GmbH på merkevarelisens fra Siemens AG



9001576682 (020930)
da, no