

SIEMENS

洗碗碟機

SN61IX09TE

zh- 使用手冊
hk




Register your product on My Siemens and discover exclusive services and offers.
siemens-home.bsh-group.com/welcome

The future moving in.

Siemens Home Appliances

目錄

安全性	4	首次使用前	19
一般提示說明	4	進行首次啟動	19
使用須知	4	水質軟化系統	19
用戶限制	4	水質硬度設定一覽	19
安裝的安全性	5	設定水質軟化系統	20
使用安全性	6	軟化鹽	20
洗碗碟機的損壞	7	關閉水質軟化系統	20
對孩童有危險	8	水質軟化系統淨化處理	21
避免財物損失	9	助乾劑裝置	21
安裝的安全性	9	助乾劑	21
使用安全性	9	設定助乾劑釋放量	21
環境保護和節省資源	9	關閉助乾劑裝置	22
廢棄包裝膠袋處理	9	洗滌劑	22
節約能源	9	合適的洗滌劑	22
水質感應	10	不適合的洗滌劑	23
安裝和接駁	10	洗滌劑提示說明	23
出貨內容物清單	10	添加洗滌劑	23
安裝和接駁洗碗碟機	10	餐具	24
去水接駁	10	玻璃水杯和餐具損壞	24
來水接駁	10	擺放餐具	25
電源接駁	11	取出餐具	25
了解洗碗碟機	12	基本操作	25
洗碗碟機	12	打開機門	25
操作元件	13	開機	25
程式	15	設定程式	26
洗碗碟機測試條件資訊	16	設定特別功能	26
Favourite ☆	16	設定預校時間	26
特別功能	16	啟動程式	26
配置	16	中斷程式	26
上層洗滌籃	16	取消程式	26
下層洗滌籃	17	關機	26
直身刀叉籃	18	基本設定	27
疊架	18	基本設定一覽	27
摺疊式器皿架	18	Home Connect	29
洗滌籃高度	19	Home Connect 快速啟動	29
		Home Connect 設定	29
		Remote Start 	29

遙距診斷	30
軟件更新	30
資料保護	30
合規聲明	30
清潔和護理	31
清潔內腔	31
清潔劑	31
洗碗碟機護理提示	31
洗碗碟機護理程序 	31
三重過濾系統	32
清潔噴射臂	33
排除故障	34
故障代碼/故障指示/訊號	34
洗滌效果	35
Home Connect 出現問題	41
顯示屏上的提示說明	41
功能故障	41
機械損壞	42
噪音	43
清潔去水泵	44
搬運、存放和廢棄處理	44
拆卸洗碗碟機	44
防凍保護	44
搬運洗碗碟機	44
舊機處理	45
客戶服務	45
產品編號 (E-Nr.)、生產編號 (FD) 及貨號 (Z-Nr.)	45
AQUA-STOP 防漏安全裝置	45
技術資料	46
有關自由開源軟件的資訊	46

安全性

請注意有關安全的資訊，以確保洗碗碟機的使用安全。

一般提示說明

可在此查看有關本說明書的一般資訊。

- 請仔細閱讀本說明書。唯有如此才能安全有效率地使用本裝置。
- 此手冊適用於本機之使用者。
- 請注意安全提示說明和警告提示說明。
- 請妥善保管本手冊和產品資訊，以備日後查閱或提供給下一位使用者。
- 拆開包裝後，請檢查本裝置。如本裝置於運送途中受損，切勿安裝。

使用須知

為了安全並正確地使用本機，請注意使用範圍的提示說明。

使用本機時應符合以下要件：

- 根據使用手冊。
- 用於洗滌家用餐具。
- 僅限私人家庭和居家環境的室內區域。
- 本機可在海拔最高 4000 米以下的環境使用。

用戶限制

避免孩童及容易發生危險情況的人士受到危害。

凡年滿 8 歲的孩童，身體、感官或智力有缺陷及缺乏相關操作經驗人士，必須在負責其安全的人員監督下或了解設備安全及相關危險的人員指導下才可使用本機。

請勿讓孩童將本裝置當成玩具玩耍。

孩童除非在監督下，否則不得進行清潔及護理的工作。

請確保 8 歲以下的孩童遠離機器及電源線。

安裝的安全性

安裝本機時請注意安全提示說明。

⚠ 警告 – 受傷危險!

安裝不當可能造成人身傷害。

- ▶ 安裝和接駁本機時，請按照使用手冊和安裝手冊中的指示說明進行操作。

⚠ 警告 – 觸電危險!

- 安裝不當可能導致危險。

- ▶ 僅限按家電銘牌所提供之資訊接駁並運行本機。
- ▶ 僅限透過按規定安裝接地保護的插座將本機接駁到帶有交流電的主電源。
- ▶ 房屋電路安裝的接地系統必須按規定進行安裝。
- ▶ 切勿透過定時器或遙控器等外部開關裝置為本機供電。
- ▶ 本機安裝完成後，必須可以隨手插入或拔除電源插頭，或者若無法隨手插入或拔除插頭，必須根據過電壓類別 III 和安裝規定的要求，在進行固定的電路安裝時應安裝全相的切斷裝置。
- ▶ 安裝機器時，請確保電源線未被夾住或受到損壞。
- 割斷來水喉管或將 Aquastop 自動偵測漏水系統的閥門浸入水中可能發生危險。
 - ▶ 請勿將塑膠外殼浸入水中。來水喉管接駁的塑膠外殼包含一個電子閥門。
 - ▶ 切勿割斷來水喉管。來水喉管之來水端的塑膠外殼裡有一個電磁閥。

⚠ 警告 – 火災危險!

使用電源延長線和未經授權的轉接器可能發生危險。

- ▶ 請勿使用電源延長線或拖板。
- ▶ 若電源線太短，請聯絡客戶服務。
- ▶ 僅限使用製造商授權的轉接器。

⚠ 警告 – 受傷危險!

開啟及關閉機門時，門上的鉸鏈會移動，可能造成人身傷害。

- ▶ 若嵌入式或半嵌入式洗碗碟機並未安裝在安裝開口內而因此碰到側邊牆壁時，則門鉸鏈的部位必須另外安裝側面保護罩。該保護罩屬於選購商品，可向專業經銷商或本公司客戶服務購買。

⚠ 警告 – 翻倒危險!

安裝不當可能導致洗碗碟機傾斜。

- ▶ 如需將嵌入式或半嵌式洗碗碟機安裝於檯面下方，請用螺絲將其固定於櫥櫃兩側，確保平穩放置。

使用安全性

使用本機時請注意此安全提示說明。

⚠ 警告 – 嚴重危害健康的危險!

未注意洗滌劑和助乾劑產品包裝上所標示的安全提示說明和使用提示說明均可能對健康造成嚴重的傷害。

- ▶ 請注意洗滌劑和助乾劑產品包裝上的安全提示說明和使用提示說明。

⚠ 警告 – 爆炸危險!

- 在洗碗碟機的洗滌槽內使用有機溶劑可能會引發爆炸。
 - ▶ 請勿在機內使用任何有機溶劑。
- 鋁製品若在洗碗機內與強鹼或強酸清潔劑接觸可能有爆炸的危險。
 - ▶ 切勿將針對洗碗碟機護理用途的強鹼或強酸清潔劑（尤其是商業或工業用途）接觸到鋁製品（抽油煙機的濾油網或鋁鍋）。

⚠ 警告 – 受傷危險!

- 敞開的機門可能造成人身傷害。
 - ▶ 只有在擺放和取出餐具時才可打開機門，以免被機門絆倒而發生意外。
 - ▶ 請勿攀坐或站在敞開的機門上。
- 刀具和其他尖銳物品可能造成人身傷害。
 - ▶ 請務必將刀具和其他尖銳物品的尖銳處朝下放置於直身刀叉籃、刀具擱架或餐具籃內。

⚠ 警告 – 燙傷危險!

程式運行過程中打開機門時請小心，可能會有暖水從機器中濺出。

- ▶ 程式運行過程中請小心打開機門。

⚠ 警告 – 翻倒危險!

洗滌籃中擺放過多的餐具可能會導致洗碗碟機翻倒。

- ▶ 請勿在獨立式洗碗碟機的洗滌籃中擺放過多的餐具。

⚠ 警告 – 觸電危險!

- 濕氣滲入可能會導致觸電。
 - ▶ 本裝置只限於室內使用。
 - ▶ 切勿將本裝置置於高溫或潮濕處。
 - ▶ 請勿使用蒸氣清潔機、高壓清潔機清潔本機。
- 電源線絕緣層若損壞可能發生危險。
 - ▶ 請勿將電源線靠近發熱的機器零件或熱源。
 - ▶ 請勿將電源線靠近鋒利的尖銳處或邊緣。
 - ▶ 切勿彎折、擠壓或更改電源線。

洗碗碟機的損壞

本機若受損，請注意此安全提示說明。

⚠ 警告 – 觸電危險!

- 機器損壞或電源線損壞時可能發生危險。
 - ▶ 請勿運行受損的洗碗碟機。
 - ▶ 切勿操作表面有裂縫或破損的機器。
 - ▶ 請勿拉扯電源線切斷本機電源。拔除電源線時，務必從插頭部位拉起。
 - ▶ 若本機或電源線損壞，請立即拔除電源線插頭或關閉保險絲盒的保險絲以及關閉水龍頭。
 - ▶ "致電客戶服務。" → 頁碼 45
 - ▶ 唯有領牌的專業人員方可維修機器。
- 維修不當可能發生危險。
 - ▶ 唯有領牌的專業人員方可維修機器。
 - ▶ 僅限使用原廠零件來維修洗碗碟機。
 - ▶ 若本機的電源線損壞，必須向製造商或其客戶服務購買專門的電源線進行更換。

對孩童有危險

家中若有孩童，請注意此安全提示說明。

警告 – 窒息危險!

- 孩童有可能用包裝膠袋將頭部套住或將自己纏住而造成窒息。
 - ▶ 請確保孩童遠離包裝膠袋。
 - ▶ 請勿讓孩童玩耍包裝膠袋。
- 孩童可能會吸入或吞食小型零件而造成窒息。
 - ▶ 請確保孩童遠離小型零件。
 - ▶ 切勿讓孩童用小型零件玩耍。

警告 – 危害健康的危險!

孩童有可能將自己鎖進洗碗碟機內，造成生命的危險。

- ▶ 報廢的舊機應依下列方式處理：拔掉電源線插頭，剪斷電源線，將門鎖破壞，使機門無法再關上。

警告 – 擠壓危險!

洗碗碟機若安裝於高櫥櫃，孩童可能會在機門和位在下方的櫥櫃門之間被壓傷。

- ▶ 打開或關上機門時應留意不會壓到孩童。

警告 – 化學灼傷危險!

洗滌劑和助乾劑可能會造成口腔、喉嚨和眼睛的灼傷。

- ▶ 請確保孩童遠離助乾劑和洗滌劑產品。
- ▶ 洗碗碟機打開時，請勿讓孩童靠近。洗滌槽內的水非飲用水，裡面可能仍有殘留的洗滌劑和助乾劑。

警告 – 受傷危險!

勿讓孩童將手伸到洗滌片負載籃內，孩童的手指可能會被縫隙夾住而受傷。

- ▶ 洗碗碟機打開時，請勿讓孩童靠近。

警告 – 窒息危險!

孩童可能將自己關進洗碗碟機內而造成窒息。

- ▶ 洗碗碟機若配備有兒童安全鎖，請妥善利用該裝置。
- ▶ 請勿讓孩童將洗碗碟機當成玩具玩耍或進行操作。

避免財物損失

為了避免因洗碗碟機、配件或廚房用具的損壞而造成財物損失，請注意此提示說明。

安裝的安全性

安裝本機時請注意此提示說明。

注意！

- 安裝不當可能會造成洗碗碟機受損。
 - ▶ 如需將洗碗碟機安裝在其他家用電器的上方或下方，請遵照欲和洗碗碟機一起組合安裝的各個家用電器安裝手冊的安裝資訊進行安裝。
 - ▶ 若相關資訊或安裝手冊中並未提供提示說明，則必須洽詢該家用電器的製造商，以確定洗碗碟機可以安裝在其他家用電器的上方或下方。
 - ▶ 若製造商無法提供相關資訊，則請勿將洗碗碟機安裝在這些家用電器的上方或下方。
 - ▶ 為了確保所有家用電器都能夠安全運行，同時也應注意洗碗碟機本身的安裝手冊。
 - ▶ 勿將洗碗碟機安裝在煮食爐下方。
 - ▶ 請勿將洗碗碟機靠近熱源，例如暖氣設備、蓄熱器、鍋爐或其他會產生熱能的設備。
- 更改或損壞喉管可能導致財物損失及機體損壞。
 - ▶ 切勿彎折、擠壓、更改或割斷喉管。
 - ▶ 僅限使用隨附的喉管或原廠備用喉管。
 - ▶ 切勿重複使用任何用過的喉管。
- 水壓過低或過高均會影響洗碗碟機的功能。
 - ▶ 確保來水系統的水壓最小為 50 kPa (0,5 巴)，最大為 1000 kPa (10 巴)。
 - ▶ 若水壓超過規定的最大值，則必須在來水接口和洗碗碟機的喉管組之間安裝減壓閥。

使用安全性

使用本機時請注意此提示說明。

注意！

- 溢出的水蒸氣可能會損壞系統櫥櫃。
 - ▶ 先讓本機在程式結束後稍微冷卻一下，再打開機門。
- 軟化鹽可能因腐蝕而損壞洗滌槽。
 - ▶ 因此，應將溢出的軟化鹽從洗滌槽中沖走，立即將軟化鹽添加到軟化鹽槽，再啟動程式。
- 洗滌劑可能損壞水軟化系統。
 - ▶ 僅限將洗碗碟機專用的軟化鹽添加到水軟化系統的軟化鹽槽內。
- 不合適的洗滌劑可能損壞洗碗碟機。
 - ▶ 請勿使用蒸氣清潔機。
 - ▶ 為了避免造成洗碗碟機表面刮傷，請勿使用表面粗糙或含有磨砂顆粒的海綿。
 - ▶ 為了避免發生鏽蝕，請勿在採用不鏽鋼材質的洗碗碟機正面使用海綿布，或在初次使用之前，先徹底洗滌數次。

環境保護和節省資源

以節省資源的方式使用洗碗碟機，並妥善處理可重複使用的材料來保護環境。

廢棄包裝膠袋處理

包裝膠袋符合環保要求且可回收。

- ▶ 請分類處理各組件。
- 關於現行廢棄物處理的相關資訊，請向經銷商及當地或市政管理單位查詢。

節約能源

若注意此提示說明，洗碗碟機的用水量 and 用電量將會更少。

選用節能 50° 程式。

- + 節能 50° 程式非常節能和環保。
 - "程式", 頁碼 15

若只有幾樣餐具需要清洗，可切換為半量清洗特別功能。¹

+ 該程式適合洗滌少量餐具，減少能源消耗。

→ "特別功能"，頁碼 16

水質感應

水質感應是用於測量洗滌水濁度的光學測量裝置（光阻）。水質感應可以節省用水量。

水質感應將依據不同的程式階段而啟動。洗滌水若濁度高，將會排出該洗滌水並重新注入乾淨的水。洗滌水若濁度低，則會保留到下一次程式，用水量將可減少 3-6 公升。此外，在自動程式中，還能視水質的濁度調整溫度及運行時間。

安裝和接駁

將本機妥善接駁水電，以便正常運行。請注意所要求的標準和安裝手冊。

出貨內容物清單

拆開包裝後，請檢查所有零件是否於運送途中受損以及交付的產品是否齊全。若發現本機有任何問題，請聯絡購買洗碗碟機的經銷商或本公司的客戶服務。

提示說明： 您的洗碗碟機在出廠前已接受過功能檢查，確保運作正常。洗碗碟機上會因此留下一些水漬。水漬會在經過首次洗滌操作後消失。

產品清單包括：

- 洗碗碟機
- 使用說明書
- 安裝手冊
- 保用卡
- 安裝零件
- 蒸氣保護板
- 電源線
- 簡易操作指南

安裝和接駁洗碗碟機

可以將嵌入式或半嵌入式洗碗碟機安裝在木牆和塑膠牆之間的系統櫥櫃中。若以獨立方式安裝洗碗碟機，則必須加以固定避免傾倒，例如以螺絲固定在牆邊或以螺絲旋接兩側櫥櫃安裝於相連的櫥櫃下方。

1. "注意安全提示說明。" → 頁碼 4
2. "注意電源接駁的提示說明。" → 頁碼 11
3. 檢查 產品清單 和洗碗碟機的狀況。
4. 有關所需的安裝尺寸，請查看安裝手冊的說明。
5. 請利用可調校高度的腳架將洗碗碟機調至適當的水平位置。
確保洗碗碟機穩固放置於地面。
6. "安裝去水接駁。" → 頁碼 10
7. "安裝來水接駁。" → 頁碼 10
8. 將洗碗碟機接駁電源。

去水接駁

接駁洗碗碟機的去水接駁喉管，以便讓因程式而變骯髒的洗滌水能夠順利排出。

安裝去水接駁

1. 請從隨附的安裝手冊中查看所需的步驟。
2. 使用隨附的零件，將去水喉管接至去水位的去水接管。
3. 確保去水喉管無彎折、擠壓或糾結。
4. 確保蓋板未擋住去水喉管，以免廢水無法排出。

來水接駁

接駁洗碗碟機的來水接駁。

安裝來水接駁

提示說明

- 更換洗碗碟機時，務必換用新的來水喉管。

¹ 視乎洗碗碟機的配置而定

1. 請從隨附的安裝手冊中查看所需的步驟。
2. 使用隨附的零件，接駁本機的來水接駁喉管。
注意 "技術規格" → 頁碼 46。
3. 確保來水喉管無彎折、擠壓或糾結。

電源接駁

將機器接駁至電源。

接駁機器的電源

提示說明

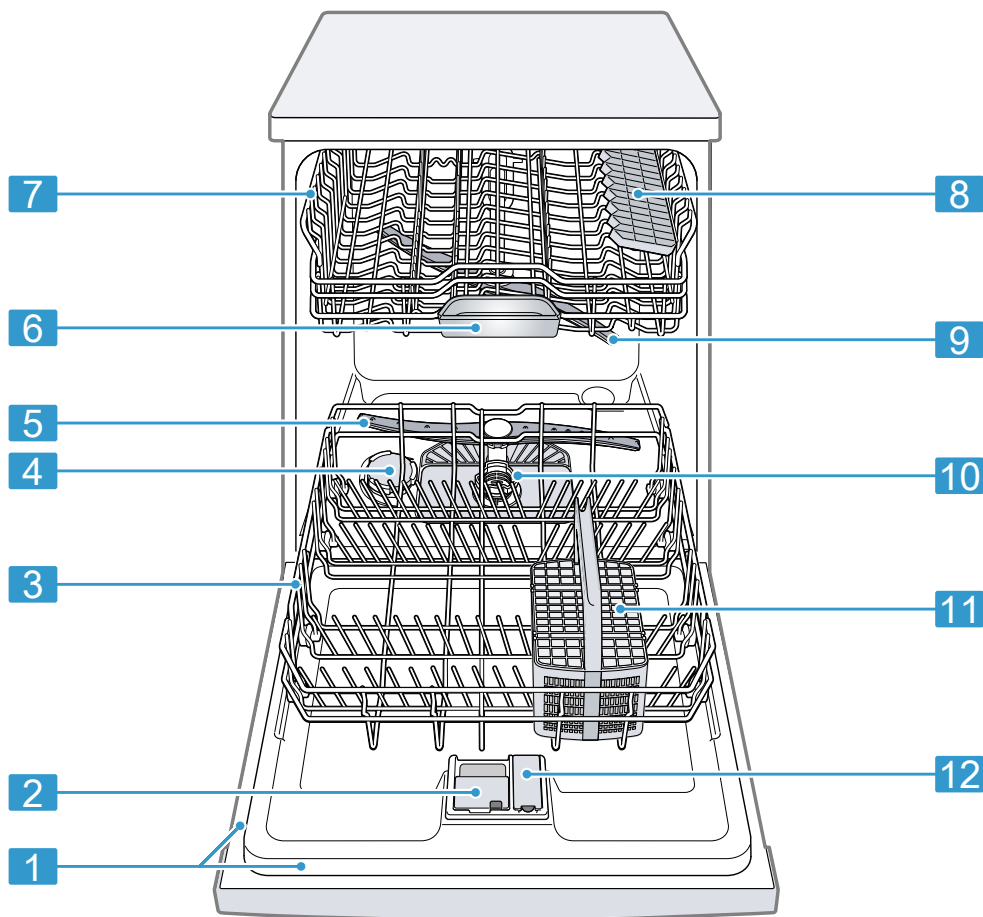
- 注意 "安全提示說明" → 頁碼 5。
 - 本機僅能接駁到 220 - 240 V 和 50 Hz 或 60 Hz 的交流電插座。
 - 請注意，只有接駁電源，水損保護系統才會運作。
1. 將電源線的 IEC 插頭插入機器。
 2. 將機器的插頭插入位於機器附近的電源插座。
洗碗碟機的接駁資料均標示在家電銘牌上。
 3. 檢查電源插頭是否牢固。

了解洗碗碟機

了解洗碗碟機的各組件。

洗碗碟機

可在此查看洗碗碟機相關組件一覽。



1 家電銘牌

標有 "E 編號和 FD 編號" → 頁碼 45 的家電銘牌。

聯絡 "客戶服務" → 頁碼 45 時需要提供這些資料。

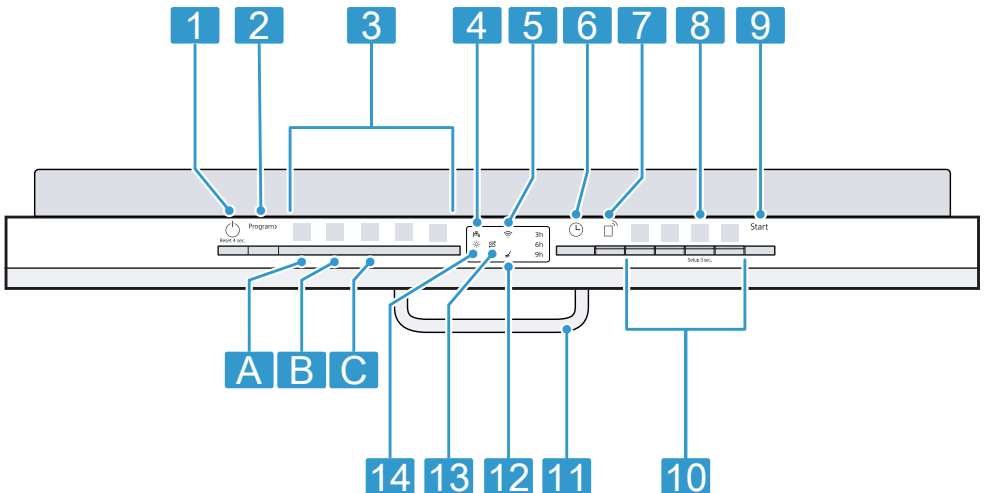
¹ 視乎洗碗碟機的配置而定

2	洗滌劑槽	請在洗滌劑槽添加"洗滌劑" → 頁碼 22。
3	下層洗滌籃	"下層洗滌籃" → 頁碼 17
4	軟化鹽槽	請將軟化鹽添加至軟化鹽槽。 → "水質軟化系統", 頁碼 19
5	下噴射臂	下噴射臂清洗下層洗滌籃中的餐具。 餐具清洗若不理想, 請清潔噴射臂。 → "清潔噴射臂", 頁碼 33
6	洗滌片負載籃	程式過程中, 洗滌球會從洗滌劑槽自動掉入洗滌片負載籃內並在此有效溶解。
7	上層洗滌籃	上層洗滌籃
8	疊架 ¹	"疊架" → 頁碼 18
9	上噴射臂	上噴射臂清洗上層洗滌籃中的餐具。 餐具清洗若不理想, 請清潔噴射臂。 → "清潔噴射臂", 頁碼 33
10	三重過濾系統	"三重過濾系統" → 頁碼 32
11	直身刀叉籃	"直身刀叉籃" → 頁碼 18
12	助乾劑槽	請將助乾劑添加至助乾劑槽。 → "助乾劑裝置", 頁碼 21

¹ 視乎洗碗碟機的配置而定

操作元件

透過操作元件設定設備的所有功能, 並取得有關操作狀態的資訊。
透過一些按鈕即可執行各種不同的功能。



1	電源開關  和重設按鈕 Reset 4 sec.	"開機" → 頁碼 25 "關機" → 頁碼 26 "取消程式" → 頁碼 26
2	程式按鈕	"程式" → 頁碼 15
3	程式	"程式" → 頁碼 15
4	來水喉管指示	來水喉管指示
5	WLAN 指示	"Home Connect" → 頁碼 29
6	預校時間	"設定預校時間" → 頁碼 26
7	Remote Start 	→ "Remote Start  ", 頁碼 29
8	按鈕 Setup 3 sec.	若按住 Setup 3 sec. 約 3 秒，即可打開基本設定。
9	啟動按鈕 Start	"啟動程式" → 頁碼 26
10	程式按鈕和特別功能	"程式" → 頁碼 15 "特別功能" → 頁碼 16
11	開門把手 ¹	"打開機門。" → 頁碼 25
12	程式運行指示	程式運行指示將顯示本機進行的程式運行，例如洗滌。
13	軟化鹽添加指示	"水質軟化系統" → 頁碼 19
14	助乾劑添加指示	"助乾劑裝置" → 頁碼 21

¹ 視乎洗碗碟機的配置而定

程式

可在此查看可設定的程式一覽。依照洗碗碟機的配置，可以在洗碗碟機的控制面板上查看各種可使用的程式。運行時間將視乎所選的程式可能有所變化。運行時間將視乎水溫、餐具量、骯髒程度和所選的"特別功能" → 頁碼 16 而定。關閉助乾劑裝置或助乾劑不足時，運行時間會發生變化。

有關程式的能源消耗值，請查看簡易操作指南。能源消耗值是指在正常條件下，水質硬度值為 7 - 16 °dH 的數值。因不同的水溫或管線壓力的影響，上述的數值可能會有所偏差。

程式	用途	程式運行	特別功能
 特強 70°	餐具： <ul style="list-style-type: none"> ■ 洗滌鍋具、平底鍋、其他耐用的餐具和刀叉。 骯髒程度： <ul style="list-style-type: none"> ■ 清除高黏性、燒焦或乾硬、含澱粉和蛋白質的殘留食物。 	特強程式： <ul style="list-style-type: none"> ■ 預洗 ■ 洗滌 70 °C ■ 中間沖洗 ■ 最終沖洗 69 °C ■ 烘乾 	全部 → "特別功能", 頁碼 16
Auto 自動 45°-65°	餐具： <ul style="list-style-type: none"> ■ 洗滌混置餐具及刀叉筷匙。 骯髒程度： <ul style="list-style-type: none"> ■ 清除微黏的新鮮殘留食物。 	利用自動偵測裝置進行調整： <ul style="list-style-type: none"> ■ 透過自動偵測裝置，依照洗滌水的骯髒程度調整最佳程式。 	全部 → "特別功能", 頁碼 16
Eco 節能 50°	餐具： <ul style="list-style-type: none"> ■ 洗滌混置餐具及刀叉筷匙。 骯髒程度： <ul style="list-style-type: none"> ■ 清除微黏的新鮮殘留食物。 	最節能的程式： <ul style="list-style-type: none"> ■ 預洗 ■ 洗滌 50 °C ■ 中間沖洗 ■ 最終沖洗 68 °C ■ 烘乾 	全部 → "特別功能", 頁碼 16
 Speed 65°	餐具： <ul style="list-style-type: none"> ■ 洗滌混置餐具及刀叉筷匙。 骯髒程度： <ul style="list-style-type: none"> ■ 清除微黏的新鮮殘留食物。 	縮短程式時間： <ul style="list-style-type: none"> ■ 洗滌 65 °C ■ 中間沖洗 ■ 最終沖洗 69 °C ■ 烘乾 	→ "特別功能", 頁碼 16
 洗碗碟機護理程序	僅限在已取出餐具的機器上使用。	洗碗碟機護理程序 70 °C 無	
 Favourite	-	-	-

提示說明：相比之下，節能 50° 程式之所以有較長的運行時間是由於浸泡時間及烘乾時間較長所致。如此可以獲得最佳能源消耗值。

洗碗碟機測試條件資訊

當地測試機構將收到比較測試（例如根據 EN60436）的相關資訊。

這些內容為檢驗條件，並不包括檢驗的結果或能源消耗值。

請利用電子郵件與我們聯絡：

dishwasher@test-appliances.com

聯絡時，請在電子郵件中註明產品編號（E-Nr.）和製造編號（FD），可以在機門的家電銘牌上查看這兩項資訊。

Favourite ☆


可以在按鈕 ☆ 上保存程式和其他特別功能的組合。


使用 Home Connect APP 保存程式。

提示：透過 Home Connect APP 下載其他額外程式，並將其保存到按鈕 ☆ 上。¹

特別功能

可在此查看可設定的特別功能一覽。依照洗碗碟機的配置，可以在洗碗碟機的控制面板上查看各種可使用的特別功能。

特別功能	用途
 VarioSpeed	<ul style="list-style-type: none">■ 運行時間依所選的程式，可縮短約 15% 到 75% 的時間。■ 可以在程式啟動之前和程式運行期間隨時啟用特別功能。■ 用水量和用電量將會提高。

特別功能	用途
 半量清洗	<ul style="list-style-type: none">■ 清洗少量餐具時可切換。■ 相比洗滌劑在洗碗碟機裝滿餐具時的用量，建議只需將少量的洗滌劑添加到洗滌劑槽內即可。■ 運行時間將會縮短。■ 用水量和用電量將會減少。

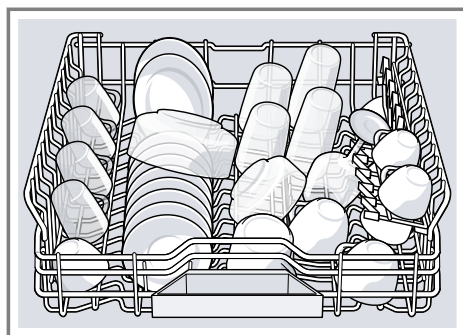
配置

可在此查看洗碗碟機所提供的配置和其用途一覽。

配置將視乎洗碗碟機型號而定。

上層洗滌籃

請將馬克杯和玻璃水杯擺放在上層洗滌籃。



為了提供大型餐碟更大的擺放空間，可以調整上層洗滌籃的高度。

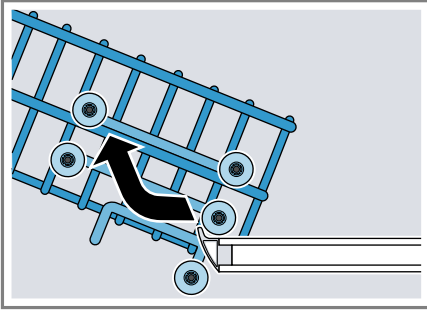
用上下滾輪調整上層洗滌籃

為了清洗大型餐具，請調整上層洗滌籃的插入高度。

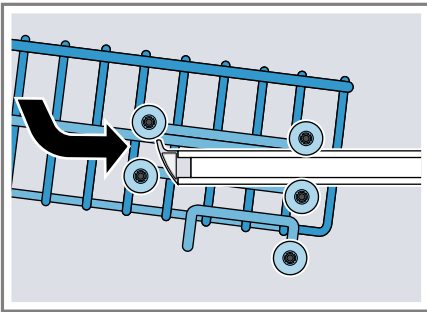
1. 請拉出上層洗滌籃。

¹ 視乎洗碗碟機的配置而定

2. 請取下洗滌籃。



3. 將洗滌籃放置在上滾輪 (第 3 段) 或下滾輪 (第 1 段) 上。
→ "洗滌籃高度", 頁碼 19

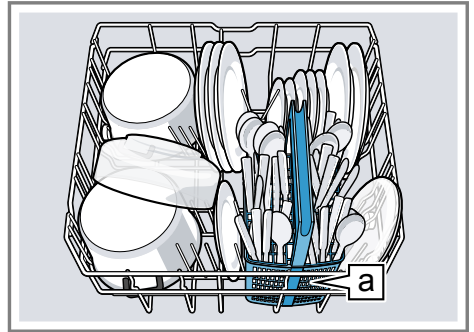


請確保洗滌籃兩側高度一致。

4. 將洗滌籃推回洗碗碟機內。

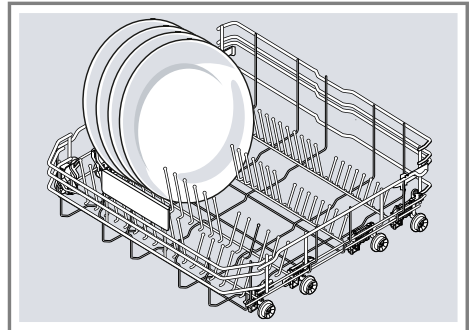
下層洗滌籃

請將鍋具和餐碟擺放在下層洗滌籃。



直身刀叉籃 ¹

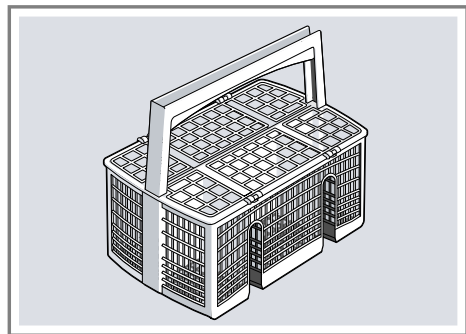
直徑達 31 公分的大型餐碟可以擺放在下層洗滌籃，如圖所示。



¹ 視乎洗碗碟機的配置而定

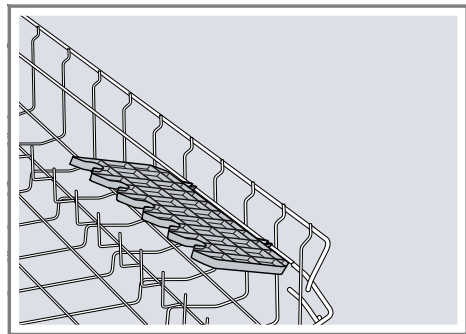
直身刀叉籃

刀叉務必將尖端朝下放置於直身刀叉籃中，無需分類。



疊架

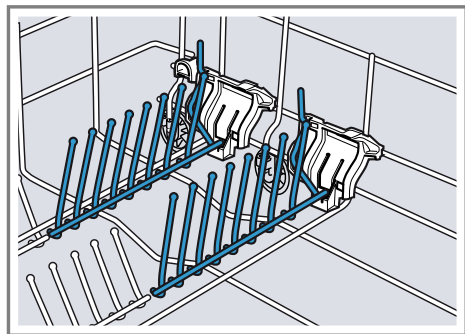
疊架和其底下的空間可用於擺放小型馬克杯和玻璃水杯，也可擺放木製烹飪匙或上菜用叉匙等較大型的刀叉匙類餐具。



若不需要疊架，可以將其向上摺疊收起。

摺疊式器皿架

使用摺疊式器皿架可以對餐碟等餐具進行妥善分類。

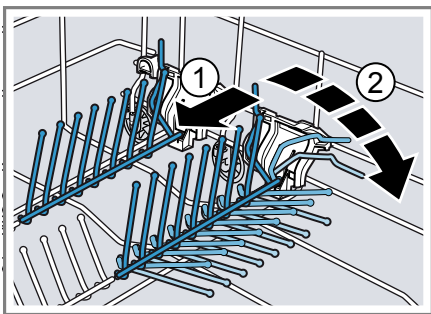


可以摺疊摺疊式器皿架，以便為鍋具、碗碟及玻璃水杯創造最佳的擺放空間。

摺疊摺疊式器皿架¹

若不需要摺疊式器皿架，可以將其摺疊收起。

1. 請將調整桿向前按壓 ①，即可摺疊摺疊式器皿架 ②。



2. 如需再度使用摺疊式器皿架，請將其向上摺開。
✓ 即可聽見摺疊式器皿架卡入到位的聲音。

¹ 視乎洗碗碟機的配置而定

洗滌籃高度

可將洗滌籃調整到合適的高度。

洗碗碟機高度 81.5 公分 (配備直身刀叉籃)

段位	上層洗滌籃	下層洗滌籃
第 1 段 (最大直徑)	22 厘米	31 厘米
第 2 段 (最大直徑)	24.5 厘米	27.5 厘米
第 3 段 (最大直徑)	27 厘米	25 厘米

首次使用前

請進行首次啟動的設定。

進行首次啟動

必須在首次啟動中或重設為原廠設定後進行設定。

提示： 將機器連結到流動裝置。透過 Home Connect APP 可以輕鬆進行設定。

→ "Home Connect 快速啟動", 頁碼 29

前提條件： "洗碗碟機已安裝並已接駁。" → 頁碼 10

1. "添加軟化鹽。" → 頁碼 20
2. "添加助乾劑。" → 頁碼 21

水質硬度設定一覽

可在此查看可設定的水質硬度值一覽。
請向當地水務署洽詢水質硬度，或使用水質硬度試紙檢測。

水質硬度 °dH	硬度範圍	mmol/l	段位	"LED 燈 A" → 頁碼 13	"LED 燈 B" → 頁碼 13	"LED 燈 C" → 頁碼 13
0-6	軟	0-1.1	0	<input type="checkbox"/>	<input type="checkbox"/>	<input type="checkbox"/>
7-16	中	1.2-2.9	1	<input checked="" type="checkbox"/>	<input type="checkbox"/>	<input type="checkbox"/>
17-21	硬	3.0-3.7	2	<input checked="" type="checkbox"/>	<input checked="" type="checkbox"/>	<input type="checkbox"/>
22-35	硬	3.8-6.2	3	<input checked="" type="checkbox"/>	<input checked="" type="checkbox"/>	<input checked="" type="checkbox"/>

3. "開機。" → 頁碼 25
4. "設定水質軟化系統" → 頁碼 20
5. "設定助乾劑釋放量。" → 頁碼 21

提示： 可以隨時重新更改此設定和其他 "基本設定" → 頁碼 27。

水質軟化系統

含有石灰的硬水會在餐具和內腔上留下石灰殘留物，並可能堵塞洗碗碟機配件。

為了達到最佳的洗滌效果，必須使用水質軟化系統和軟化鹽將自來水進行軟水處理。為了避免洗碗碟機受損，水質硬度在 7 °dH 以上的自來水必須經過軟水處理。

提示說明：按所測得的水質硬度設定洗碗碟機。

→ "設定水質軟化系統", 頁碼 20

水質硬度為 0 - 6 °dH 無需使用軟化鹽, 而且可將水質軟化系統關閉。

→ "關閉水質軟化系統", 頁碼 20

設定水質軟化系統

按水質硬度設定洗碗碟機。

1. 檢測水質硬度和適當的設定值。
→ "水質硬度設定一覽", 頁碼 19
2. 按下○。
3. 如需打開機器設定, 請按住 Setup 3 sec. 3 秒。
✓ 顯示螢幕將閃爍 S。
4. 連續按下 Start, 直到選取適當的水質硬度。
對應的 0、1、2 或 3 號 LED 燈將亮起。
→ "水質硬度設定一覽", 頁碼 19
第 1 段為原廠設定 ("LED 燈 A"
→ 頁碼 13)。
5. 如需保存設定, 請按下 Setup 3 sec. 3 秒。

軟化鹽

添加軟化鹽將自來水進行軟水處理。

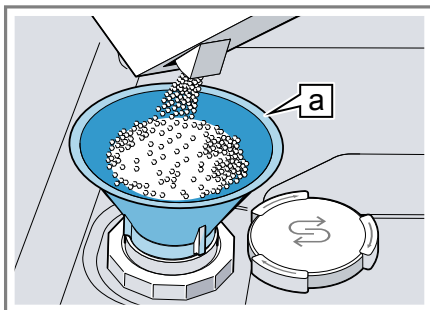
添加軟化鹽

若軟化鹽添加指示亮起, 請在程式啟動前立即將軟化鹽倒入軟化鹽槽內。軟化鹽的需求量將視水質硬度而定。水質硬度越高, 所需的軟化鹽釋放量就越高。

注意!

- 洗滌劑可能損壞水軟化系統。
 - ▶ 僅限將洗碗碟機專用的軟化鹽添加到水軟化系統的軟化鹽槽內。
- 軟化鹽可能因腐蝕而損壞洗滌槽。
 - ▶ 因此, 應將溢出的軟化鹽從洗滌槽中沖走, 立即將軟化鹽添加到軟化鹽槽, 再啟動程式。

1. 擰開並取下軟化鹽槽蓋。
2. 只在首次啟動階段時: 請將軟化鹽槽裝滿水。
3. **提示說明:** 僅限使用洗碗碟機專用的軟化鹽。
請勿使用軟化鹽錠。
請勿使用食用鹽。
將軟化鹽倒入軟化鹽槽。



漏斗 [a]¹

將軟化鹽倒滿軟化鹽槽。軟化鹽槽中的水會因軟化鹽的加入而溢出。

4. 蓋上並擰緊軟化鹽槽蓋。

關閉水質軟化系統

使用含鹽替代物質的多效合一洗滌劑時, 軟化鹽添加指示若受到影響, 可將其關閉。


提示說明

為了避免損壞機器, 請僅在以下情況關閉水質軟化系統:

- 水質硬度未超過 21 °dH 及使用含鹽替代物質的多效合一洗滌劑。按照製造商的說明, 含鹽替代物質的洗滌劑僅適用於特定的水質硬度, 通常為 21 °dH, 低於該值可以不使用軟化鹽。
- 水質硬度為 0 - 6 °dH。可不需添加軟化鹽。

1. 按下○。

¹ 視乎洗碗碟機的配置而定

- 如需打開機器設定，請按住 Setup 3 sec. 3 秒。
- 顯示螢幕將閃爍 。
- 連續按下 Start，直到無任何 LED 燈亮起（第 0 段）。
→ "水質硬度設定一覽"，頁碼 19
- 如需保存設定，請按下 Setup 3 sec. 3 秒。
- 即可關閉水質軟化系統並停用軟化鹽添加指示。

水質軟化系統淨化處理

為了保持水質軟化系統功能順暢，請將水質軟化系統定期進行淨化處理。水質軟化系統會在所有程式的主洗結束之前進行淨化處理。運行時間將延長，同時用水量和用電量等能源消耗值將提高。

水質軟化系統淨化處理時的能源消耗值一覽

可在此查看水質軟化系統淨化處理時的最長額外運行時間和能源消耗值一覽。

水質軟化系統會在 x 次程式後 5 進行淨化處理	
額外運行時間（單位為分鐘）	7
額外用水量（單位為公升）	5
額外用電量（單位為 kWh）	0.05

所得出的能源消耗值是基於目前的有效標準，以及根據節能 50° 程式和原廠設定的水質硬度 7 - 16 °dH 確定。

助乾劑裝置

使用助乾劑裝置和助乾劑有助於徹底清洗餐具和玻璃水杯。

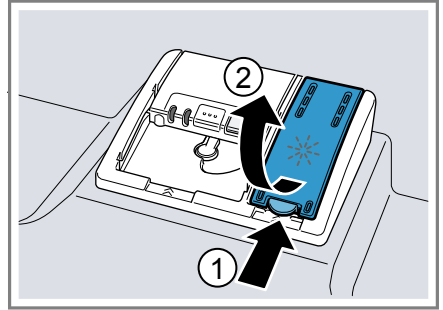
助乾劑

為了獲得最佳烘乾效果，請使用助乾劑。
僅限使用家用洗碗碟機專用的助乾劑。

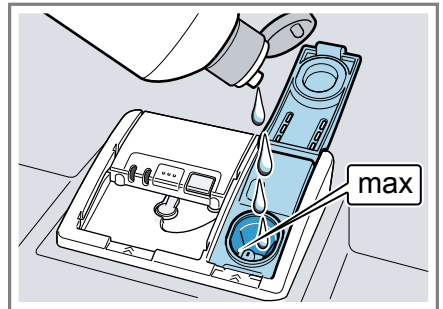
添加助乾劑

若助乾劑添加指示亮起，表示應添加助乾劑。僅限使用家用洗碗碟機專用的助乾劑。

- 按下 ① 並拉起 ② 助乾劑槽蓋的鎖扣。



- 請將助乾劑添加到最高標記處。




- 若助乾劑溢出，請將其從內腔中清除。
溢出的助乾劑可能在洗滌過程中造成過多的泡沫。
- 關閉助乾劑槽蓋。
- 即可聽見槽蓋卡入到位的聲音。

設定助乾劑釋放量

只有在餐具出現水漬（設定過低）或彩虹斑痕（設定過高）時，才需要調整助乾劑釋放量。

- 按下 .

2. 如需打開機器設定，請按住 Setup 3 sec. 3 秒。
 - ✓ 顯示螢幕將閃爍 .
3. 連續按下 Setup 3 sec.，直到 * 閃爍。
4. 連續按下 Start，直到選取適當的助乾劑釋放量。

對應的 0、1、2 或 3 號 LED 燈將亮起。



第 2 段為原廠設定 ("LED 燈 A 和 LED 燈 B" → 頁碼 13)。

 - 請設定較低的段位，以避免餐具出現彩虹斑痕。
 - 請設定較高的段位，以避免出現水漬，同時獲得更佳的烘乾效果。
5. 如需保存設定，請按下 Setup 3 sec. 3 秒。

關閉助乾劑裝置

使用含助乾劑的多效合一洗滌劑時，助乾劑添加指示若受到影響，可將助乾劑裝置關閉。

提示：助乾劑在多效合一洗滌劑中的功能受限。若使用助乾劑，通常可以獲得更佳的效果。

1. 按下 .
2. 如需打開機器設定，請按住 Setup 3 sec. 3 秒。
 - ✓ 顯示螢幕將閃爍 .
3. 連續按下 Setup 3 sec.，直到 * 閃爍。
4. 連續按下 Start，直到無任何 "LED 燈" → 頁碼 13 亮起 (第 0 段)。
5. 如需保存設定，請按下 Setup 3 sec. 3 秒。
 - ✓ 即可關閉助乾劑裝置和停用助乾劑添加指示。

洗滌劑

可在此查看適合洗碗碟機的洗滌劑。

合適的洗滌劑

僅限使用適合洗碗碟機的洗滌劑。單效洗滌劑和多效合一洗滌劑均適合洗碗碟機進行洗滌。

使用單效洗滌劑，並另外添加 "軟化鹽" → 頁碼 20 和 "助乾劑" → 頁碼 21，可獲得最佳的洗滌及烘乾效果。

目前最新的強效洗滌劑，大多是使用含磷酸鹽及酵素的低鹼配方。酵素則可分解澱粉並去除蛋白質。若要去茶、蕃茄醬等有色污漬，通常會使用含氧的漂白劑。

提示說明：請注意每款洗滌劑製造商的提示說明。

洗滌劑	說明
洗滌球	洗滌球適用於所有的洗滌工作，無需計量添加。 洗滌球在所選的短時 "程式" → 頁碼 15 中因時間較短無法完全溶解並有洗滌劑殘留。洗滌效果可能因此受到影響。
洗滌粉	建議使用這類短時 "程式" → 頁碼 15 時可添加洗滌粉。 用量可以依照骯髒程度調整。
洗滌液	建議在使用這類短時 "程式" → 頁碼 15 時添加洗滌液，無需預洗。 儘管洗滌槽已關閉，但有可能仍會發生洗滌液外流的情況。若注意以下幾點，此情況將不再是為缺陷，也不再令人困擾： <ul style="list-style-type: none">■ 僅選用無預洗的程式。

洗滌劑	說明
	<ul style="list-style-type: none"> 請勿為程式啟動設定預校時間。
	用量可以依照航髒程度調整。

提示：可在本公司的網站或向"客戶服務" → 頁碼 45 購買合適的洗滌劑。

單效洗滌劑

洗滌粉或洗滌液等單效洗滌劑是除了洗滌劑之外不含其他成分的產品。洗滌粉和洗滌液可依照餐具航髒程度單獨調整用量。

使用單效洗滌劑，並另外添加"軟化鹽" → 頁碼 20 和"助乾劑" → 頁碼 21，可獲得最佳的洗滌及烘乾效果。

多效合一洗滌劑

除了傳統洗滌劑（單效）外，許多的產品皆有提供多效功能。這些產品不僅含有洗滌劑，也含有助乾劑及鹽替代物質（三合一功效），有些洗滌劑藉由添加玻璃保護或不鏽鋼光亮劑等成分，提供更多樣化的效能（四合一、五合一等）。

請按照製造商的說明使用多效合一洗滌劑，通常水質硬度不得超過 21 °dH。水質硬度超過 21 °dH 必須添加軟化鹽和助乾劑。為了獲得最佳的洗滌及烘乾效果，我們建議水質硬度超過 14 °dH 應添加軟化鹽和助乾劑。使用多效合一洗滌劑時，程式會自動調整，以獲得最佳的洗滌及烘乾效果。

不適合的洗滌劑

請勿使用可能導致機器損壞或危害健康的洗滌劑。

洗滌劑	說明
洗潔精	洗潔精可能會產生過多的泡沫並損壞機器。
氯化洗滌劑	餐具上的氯化殘留物可能會危害健康。

洗滌劑提示說明

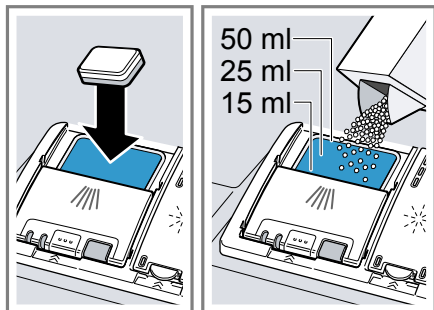
請注意洗滌劑在日常使用時相關的提示說明。

- 使用標有"有機"或"環保"的洗滌產品（因環保的理由）通常所含的有效成份較少，或者完全不含特殊成分。這類產品的清潔效果可能有限。
- 按所使用的單效洗滌劑或多效合一洗滌劑，調整助乾劑裝置和水質軟化系統。
- 按照製造商的說明，含鹽替代物質的洗滌劑僅適用於特定的水質硬度，通常為 21 °dH，低於該值可以不使用軟化鹽。為了獲得最佳的洗滌及烘乾效果，我們建議水質硬度超過 14 °dH 應添加軟化鹽。
- 請用乾燥的雙手拿起水溶性外包裝，並放入完全乾燥的洗滌劑槽內，否則洗滌劑可能會黏在洗滌劑槽上。
- 使用多效合一洗滌劑時，即使助乾劑和軟化鹽添加指示亮起，程式仍會正常運行。
- 助乾劑在多效合一洗滌劑中的功能受限。若使用助乾劑，通常可以獲得更佳的效果。
- 請使用能夠達到特殊烘乾效果的洗滌球。

添加洗滌劑

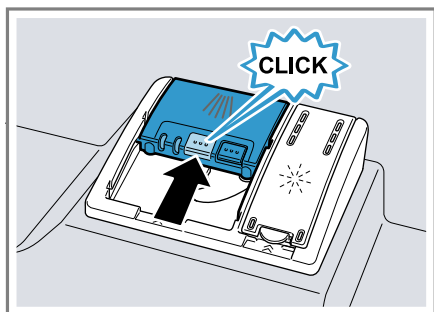
- 如需打開洗滌劑槽，請按下鎖扣。

2. 洗滌劑僅限倒入乾燥的洗滌劑槽內。



使用洗滌球時，只需使用一個即可。將洗滌球平放。
使用洗滌粉或洗滌液時，請遵照製造商的用量提示說明和洗滌劑槽的用量設定。
一般骯髒通常使用 20 毫升至 25 毫升的用量即可。若餐具僅沾有少量的骯髒物，一般可略微減少洗滌劑的用量。

3. 關閉洗滌劑槽蓋。



- ✓ 即可聽見槽蓋卡入到位的聲音。
- ✓ 在程式運行期間，洗滌劑槽會依程式的需要，在最佳時刻自動打開。洗滌粉或洗滌液會散布在機內並在此溶解。洗滌球會掉入洗滌片負載籃內並在此逐漸溶解。請勿將物品放入洗滌片負載籃內，以免造成洗滌球無法均勻溶解。

提示：若使用洗碗粉並選擇預洗程式，則還可以在機器的內門上額外倒一些洗碗粉。

餐具

僅限清洗適合洗碗碟機洗滌的餐具。

提示說明：上釉料的裝飾、鋁製和銀製品在清洗過程中可能變色和褪色。精緻的玻璃類餐具在多次清洗後可能變得不透明。

玻璃水杯和餐具損壞

請避免玻璃水杯和餐具損壞。

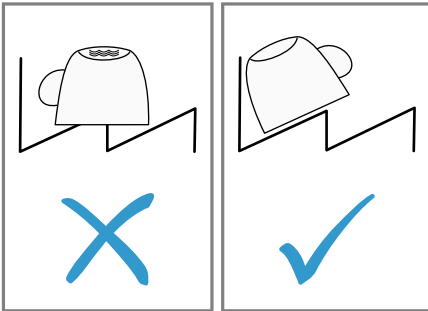
原因	我們推薦
以下餐具不適合放入洗碗碟機洗滌： <ul style="list-style-type: none"> ■ 木製刀叉筷子 和餐具 ■ 裝飾玻璃水杯、工藝品和古董餐具 ■ 不耐熱的塑膠製品 ■ 銅及錫製餐具 ■ 沾有灰塵、蠟、潤滑脂和油墨的骯髒餐具 ■ 小型餐具 	僅限洗滌製造商標明為適合洗碗碟機洗滌的餐具。
不耐洗碗碟機洗滌的玻璃製品和餐具。	僅限洗滌製造商標明為適合洗碗碟機洗滌的玻璃水杯及瓷器。
洗滌劑的化學成分會造成餐具的損壞。	請使用製造商標名為含有餐具保護添加劑的洗滌劑。
碰到強鹼或強酸清潔劑（尤其是商業或工業用途）的鋁製品並不適合放入洗碗碟機洗滌。	若使用強鹼或強酸清潔劑（尤其是商業或工業用途），請勿在洗碗碟機中放入任何鋁製品
程式水溫過高。	選用水溫低的程式。 程式結束後，請儘快將玻璃製品和刀叉筷子從洗碗碟機中取出。

擺放餐具

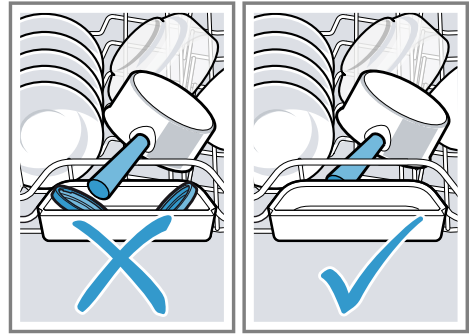
請正確擺放餐具，以獲得更佳的洗滌效果，同時避免餐具和機器的損壞。

提示

- 與手洗相比，使用本機既省電又省水。
- 若想進一步了解如何在洗碗碟機內有效擺放餐具，請前往本公司的網站查看免費的示例。
- 為了使本機擁有最佳的用電量和用水量，機內所擺放的餐具量應達到指定的數量。
→ "技術資料", 頁碼 46
- 為了獲得最佳的洗滌及烘乾效果，弧面和凹陷的餐具可傾斜放置，以利水分流出。



1. 將餐具上大塊的殘留食物清除。
為了節省資源，請勿在水龍頭下預洗餐具。
2. 擺放餐具時請注意以下幾點：
 - 特別骯髒的餐具（例如鍋具）應擺放在下層洗滌籃。此處由於噴水力較強，洗滌效果較佳。
 - 為了避免損壞餐具，請將餐具放置平穩，避免翻倒。
 - 為了避免受傷，請將刀叉筷匙的尖端和鋒利處朝下放置。
 - 請將容器的開口朝下，以避免水聚集在容器內。
 - 切勿妨礙噴射臂的轉動。
 - 切勿在洗滌片負載籃內放入任何小型餐具，也不要用餐具將其擋住，以免洗滌劑槽蓋無法打開。



取出餐具

⚠ 警告 受傷危險!

受熱的餐具可能會燙傷皮膚。受熱的餐具容易因碰撞而損壞、破裂並因此造成人身傷害。

- ▶ 程式結束後，先讓餐具冷卻一段時間，再將其取出。
1. 為了避免水從上層洗滌籃滴到下層洗滌籃的餐具上，建議先取出下層洗滌籃的餐具，再取出上層洗滌籃的餐具。
 2. 檢查內腔和配件是否變骯髒，必要時請加以清潔。
→ "清潔和護理", 頁碼 31

基本操作

在此可獲得操作機器的基本知識。

打開機門

- ▶ 打開機門。

開機

- ▶ 按下⏻。
節能 50° 程式已預設。

節能 50° 程式是一種特別環保的程式，非常適合清洗一般骯髒的餐具。是此類餐具在用電量和用水量方面最為有效的程式，亦符合歐盟生態設計條例。

若 10 分鐘內未操作本機，本機將自動關閉。

設定程式

為了獲得最佳的洗滌及烘乾效果，請設定適當的程式。

- ▶ 連續按下程式按鈕，直到選取適當的程式。
→ "程式", 頁碼 15
- ✓ 程式已設定，同時 LED 燈閃爍。

設定特別功能

如需為所選的程式附加額外特別功能，可以設定特別功能。

提示說明：可切換的特別功能將視乎所選的程式而定。

→ "程式", 頁碼 15

- ▶ 按下適當的特別功能按鈕。
→ "特別功能", 頁碼 16
- ✓ 特別功能已設定，同時特別功能按鈕閃爍。

設定預校時間

可將程式啟動的時間延遲至 3、6 或 9 小時。

1. 連續按下⏸，直到相應的指示亮起。
2. 如需啟用預校時間，請按下 Start。

提示說明：連續按下⏸，直到無任何 3h、6h 或 9h 指示亮起，即可停用預校時間。

啟動程式

- ▶ 按下 Start。
- ✓ 若無任何操作元件指示亮起，表示程式已結束。

提示說明

- 若在程式運行期間要放入更多餐具，請勿將洗滌片負載籃當作上層洗滌籃的把手使用。此時可能會接觸到已在洗滌片負載籃內部分溶解的洗滌球。
- 只有取消程式才能變更正在運行的程式。
→ "取消程式", 頁碼 26
- 為了節約能源，本機會在程式結束 1 分鐘後自動關機。若在程式結束後立即打開機門，本機將在 4 秒後關閉。

中斷程式

提示說明：若打開機門後發現洗碗碟機已加熱，請務必先將機門半開數分鐘，然後再關閉。如此可避免機器因過壓而將機門彈開。

1. 按下⏸。
- ✓ 即可保存程式，同時關閉本機。
2. 如需繼續程式，請按下⏸。

取消程式

如需提前結束程式或變更已啟動的程式，必須先取消程式。

1. 打開機門。
2. 按住Reset 4 sec. 約 4 秒。
3. 關閉機門。
 - ✓ 全部指示亮起。
 - ✓ 一旦指示熄滅，殘留水就會排出。
 - ✓ 即可取消程式，同時會在約 1 分鐘後結束。

關機

1. 注意 "使用安全性" → 頁碼 9 相關的提示說明。
2. 按下⏸。

提示：若在程式進行期間按下⏸，則會中斷運行中的程式。開啟本機時，程式將自動繼續進行。

基本設定

可視需求設定洗碗碟機。

基本設定一覽

基本設定將視乎洗碗碟機的配置而定。

基本設定	選擇	說明
水質硬度	4 段刻度	設定水質硬度。 → "設定水質軟化系統", 頁碼 20
添加助乾劑	4 段刻度	調整或關閉助乾劑釋放量。 → "設定助乾劑釋放量", 頁碼 21
加倍烘乾	開啟 關閉 ¹	每次運行時均可開啟或關閉加倍烘乾。 為了改善烘乾效果，可以在最終沖洗時提高溫度。程式時間可能會因此稍微延長。 提示說明： 請留意精緻餐具。 → "設定加倍烘乾", 頁碼 28
結束程序聲音提示	4 段刻度	調節結束程序聲音提示。 → "設定結束程序聲音提示", 頁碼 28
Wi-Fi	開啟 關閉 ¹	開啟或關閉無線網路連結。 → "設定 Wi-Fi", 頁碼 28
Remote Start	3 段刻度	啟用或停用本功能。 → "啟用 Remote Start □", 頁碼 28
原廠設定	重設	將更改過的設定恢復到原廠設定。 必須進行首次啟動相關的設定。 → "恢復為原廠設定", 頁碼 28

¹ 原廠設定 (視乎型號而定)

設定加倍烘乾

1. 按下○。
2. 如需打開機器設定，請按住 Setup 3 sec. 3 秒。
✓ 顯示螢幕將閃爍 Ⓢ。
3. 連續按下 Setup 3 sec.，直到顯示屏 Ⓢ 和 🔊 閃爍。
4. 連續按下 Start，直到 LED 燈顯示適當的數值。
若 "LED 燈 A" → 頁碼 13 未亮起，表示加倍烘乾已關閉。
若 "LED 燈 A" → 頁碼 13 亮起，表示加倍烘乾已開啟。
5. 如需保存設定，請按下 Setup 3 sec. 3 秒。

設定結束程序聲音提示

1. 按下○。
2. 如需打開機器設定，請按住 Setup 3 sec. 3 秒。
✓ 顯示螢幕將閃爍 Ⓢ。
3. 連續按下 Setup 3 sec.，直到顯示屏 Ⓢ 和 * 閃爍。
4. 連續按下 Start，直到設定適當的結束程序聲音提示。
對應的 0、1、2 或 3 號 LED 燈將亮起。即可聽見設定的聲音提示。
第 2 段為原廠設定 ("LED 燈 A 和 LED 燈 B" → 頁碼 13)。
5. 如需保存設定，請按下 Setup 3 sec. 3 秒。

設定 Wi-Fi

1. 按下○。
2. 如需打開機器設定，請按住 Setup 3 sec. 3 秒。
✓ 顯示螢幕將閃爍 Ⓢ。
3. 連續按下 Setup 3 sec.，直到顯示屏 🔊 和 * 閃爍。
4. 連續按下 Start，直到 LED 燈顯示適當的數值。
若 "LED 燈 A" → 頁碼 13 未亮起，表示無線網路連結已關閉。

若 "LED 燈 A" → 頁碼 13 亮起，表示無線網路連結已開啟。

5. 如需保存設定，請按下 Setup 3 sec. 3 秒。

啟用 Remote Start □

1. 按下○。
2. 如需打開機器設定，請按住 Setup 3 sec. 3 秒。
✓ 顯示螢幕將閃爍 Ⓢ。
3. 連續按下 Setup 3 sec.，直到顯示屏 🔊 閃爍。
4. 連續按下 Start，直到 LED 燈顯示適當的數值。
若 LED 燈 A 亮起，表示本功能將持續停用。
若 LED 燈 A 和 LED 燈 B 亮起，表示可以透過按鈕 □ 選擇本功能。
若 LED 燈 A、LED 燈 B 以及 LED 燈 C 亮起，表示本功能將持續啟用。
第 2 段為原廠設定 ("LED 燈 A 和 LED 燈 B" → 頁碼 13)。
5. 如需保存設定，請按下 Setup 3 sec. 3 秒。

恢復為原廠設定

1. 按下○。
2. 如需打開機器設定，請按住 Setup 3 sec. 3 秒。
✓ 顯示螢幕將閃爍 Ⓢ。
3. 連續按下 Setup 3 sec.，直到顯示屏 🔊、Ⓢ 和 * 閃爍。
4. 按下 Start，以便將本機恢復到原廠設定。
✓ 本機將進行重設。

Home Connect

本台洗碗碟機具備無線網路功能。將洗碗碟機連結到流動裝置，以便經由 Home Connect APP 操作洗碗碟機的功能。

Home Connect 服務只在部分國家/地區提供。Home Connect 的功能是否可用取決於您所在國家/地區是否提供 Home Connect 的服務。如需相關資訊，請前往：www.home-connect.com。

如需使用 Home Connect，首先必須建立與家用網路 (Wi-Fi¹) 和 Home Connect APP 的連結。

- → "將洗碗碟機連結到 WLAN 家用網路 (Wi-Fi)", 頁碼 29

Home Connect APP 將引導您完成整個登入過程。請按 Home Connect APP 上的指示說明進行設定。

提示

- 請注意隨附的 Home Connect 使用說明。
- 另請注意 Home Connect APP 上的提示說明。

提示說明： 請確保經由

Home Connect APP 操作本機時，也應遵循使用手冊的重要安全須知。

→ "安全性", 頁碼 4

Home Connect 快速啟動

將機器快速輕鬆地連結到流動裝置。

安裝 APP

1. 將 Home Connect APP 安裝到流動裝置上。



2. 啟動 APP 並安裝 Home Connect 的存取。

Home Connect APP 將引導您完成整個登入過程。

將洗碗碟機連結到 WLAN 家用網路 (Wi-Fi)

前提條件

- Home Connect APP 已安裝到流動裝置上。
- 路由器上的 Wi-Fi 已啟用。
- 機器上的 Wi-Fi 基本設定已啟用。
- 本機的安裝地點可以接收到 WLAN 家用網路 (Wi-Fi)。

1. 使用 Home Connect APP 掃描 QR 碼。



2. 請遵守 Home Connect APP 的指示說明。

Home Connect 設定

視需求調整 Home Connect。

可在機器的基本設定中查看

Home Connect 設定。顯示屏所顯示的設定將視乎是否建立 Home Connect 及本機是否連結到家用網路而定。

Remote Start

流動裝置可以經由 Home Connect APP 啟動本機。

提示： 若在 "基本設定" → 頁碼 28 中持續啟用本功能，可以隨時使用流動裝置啟動機器。

¹ Wi-Fi 為 Wi-Fi Alliance 的註冊商標。

啟用 Remote Start

若在本功能的基本設定中已設定第 2 段，請在機器上啟用該功能。

前提條件

- 本機已連結到 WLAN 家用網路。
- 本機已連結到 Home Connect APP。
- 在本功能的 "基本設定" → 頁碼 27 中已設定第 2 段。
- 已選擇一個程式。

▶ 按下 

若打開機門，將自動停用本功能。

✓ 按鈕  亮起。

提示： 如要停用本功能，請按下 

遙距診斷

若希望聯絡客戶服務，機器應連接到 Home Connect 伺服器，同時在使用本機的國家/地區提供有遙距診斷，則客戶服務即可透過機器上的遙距診斷瀏覽本機。

提示： 有關您所在國家/地區可用的遙距診斷詳細資訊和提示說明，請查看當地網站的服務/支援頁面：www.home-connect.com

軟件更新

透過此功能可以更新機器的軟件（例如進行最佳化、故障排除或安全相關的更新）。

一旦出現可用的軟件更新，Home Connect APP 將通知該資訊。

資料保護

請您注意資料保護的相關提示說明。機器在第一次連結到與互聯網連結的家用網路時，將傳輸下列各類資料至

Home Connect 伺服器（首次註冊）：

- 唯一的機器標識符（包括機器密鑰和已安裝的 Wi-Fi 通訊模組的 MAC 地址）。
- Wi-Fi 通訊模組的安全證書（資訊技術的連結保障）。
- 家用電器目前的軟件和硬件版本。
- 將之前可能的任何狀態恢復至原廠設定。

此首次註冊是為了使用 Home Connect 功能而準備，並在第一次使用 Home Connect 功能時才需要啟用。

提示說明： 請注意，Home Connect 功能只有在連結到 Home Connect APP 時才能使用。可在 Home Connect APP 中檢索資料保護的相關資訊。

合規聲明

本公司 Robert Bosch Hausgeräte GmbH 在此嚴正聲明，配備 Home Connect 功能的家用電器符合指令 2014/53/EU 的基本要求及其他相關的規定。

有關詳細的 RED 合規聲明請上網在 www.bosch-home.com 機器產品頁面中的附加文件查看相關資訊。



2.4 GHz 頻段：最大 100 mW
5 GHz 頻段：最大 100 mW



BE	BG	CZ	DK	DE	EE	IE	EL
ES	FR	HR	IT	CY	LV	LT	LU
HU	MT	NL	AT	PL	PT	RO	SI
SK	FI	SE	UK	NO	CH	TR	

5 GHz WLAN (Wi-Fi)：僅限室內使用。

清潔和護理

為了讓機器長時間保持功能順暢，請仔細進行清潔和護理。

清潔內腔

警告

危害健康的危險！

氯化洗滌劑可能會危害健康。

▶ 請勿使用氯化洗滌劑。

1. 用濕布清除機內的大型骯髒物。
2. 將洗滌劑倒入洗滌劑槽內。
3. 選取溫度最高的程式。
→ "程式", 頁碼 15
4. "空機啟動程式。" → 頁碼 26

洗碗碟機護理程序

殘留食物和石灰質等沉澱物可能導致機器發生故障。為了避免發生故障並減少異味，請定期清潔本機。洗碗碟機護理程序可搭配洗碗碟機機體專用的護理劑和清潔劑一同使用，是護理洗碗碟機的合適程式。

清潔劑

僅限使用適合清潔洗碗碟機的清潔劑。
→ "使用安全性", 頁碼 9

洗碗碟機護理提示

請注意有關洗碗碟機護理的提示，以確保機器正常運行。

措施	優點
定期用濕布和洗滌劑精擦拭機門密封條、洗碗碟機正面和控制面板。	保持餐具乾淨衛生。
長時間未啟用時，將機門維持半開狀態。	避免出現惱人的異味。

提示： 請上網至 <https://www.siemens-home.bsh-group.com/store> 或洽客戶服務購買經過測試和獲准上市的洗碗碟機機體專用的護理劑和清潔劑。

洗碗碟機護理程序是一種程式，可在一個洗滌過程中清除不同的沉積物。洗滌將分為兩個階段：

階段	相距	洗滌劑	放置
1	油脂和石灰質	液狀洗碗碟機護理劑或粉狀洗碗碟機除垢劑。	機器內部，例如將瓶罐掛在直身刀叉籃中或將粉劑倒入內部。
2	殘留食物和沉積物	洗碗碟機清潔劑	洗滌劑槽

為了達到最佳的洗滌效能，該程式會在相應的洗滌階段將洗滌劑分開計量。因此需要正確放置洗滌劑。若控制面板上的洗碗碟機護理程序指示亮起，或顯示屏對此提示時，請空機執行洗碗碟機護理程序。執行完洗碗碟機護理程序後，指示將熄滅。若機器未有提醒功能，我們建議每 2 個月執行一次洗碗碟機護理程序。


執行洗碗碟機護理程序

若控制面板上的洗碗碟機護理程序指示亮起，或顯示屏對此提示時，請執行洗碗碟機護理程序程式。

提示說明

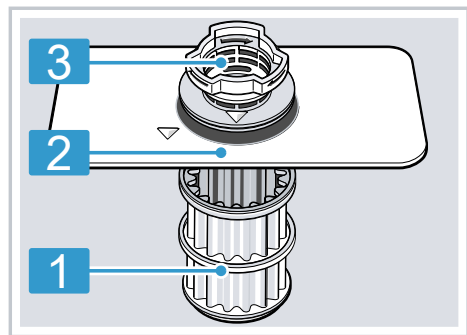
- 空機進行洗碗碟機護理程序程式。
- 僅限使用洗碗碟機機體專用的合適護理劑和清潔劑。
- 確保洗碗碟機內未擺放任何鋁製品，例如抽油煙機的濾油網或鋁鍋。

- 若在 3 次程式後仍未進行 洗碗碟機護理程序，則 洗碗碟機護理程序 指示將自動熄滅。
- 為了達到最佳的洗滌效能，請確保正確放置洗滌劑。
- 請注意洗碗碟機護理劑和洗碗碟機清潔劑包裝上的安全提示說明。

1. 用濕布清除機內的大型骯髒物。
2. 清潔三重濾網。
3. 將洗碗碟機護理劑放置在機器內部。
僅限使用洗碗碟機機體專用的合適護理劑和清潔劑。
4. 將洗碗碟機清潔劑添加至洗滌劑槽內，直到完全裝滿。
請勿在機器內部額外添加任何洗碗碟機清潔劑。
5. 按下 .
6. 按下 Start。
✓ 洗碗碟機護理程序 正在進行中。
✓ 若程式結束，指示 洗碗碟機護理程序 將熄滅。

三重過濾系統

三重過濾系統能阻擋洗滌水中的大型骯髒物進入清洗迴路。

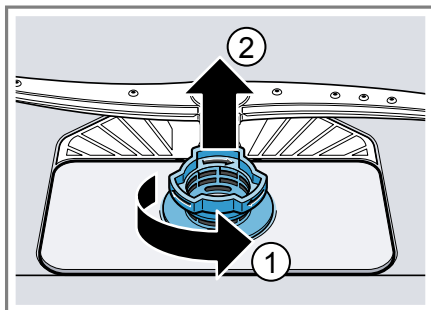


- 1 微濾網
- 2 細濾網
- 3 粗濾網

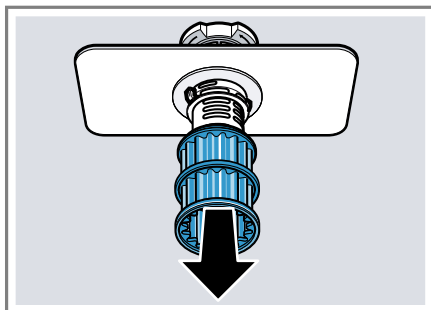
清潔三重濾網

洗滌水的骯髒物可能會堵塞三重濾網。

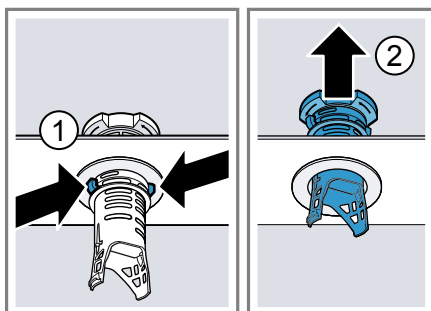
1. 每次洗滌完成後，檢查三重濾網是否存有殘留物。
2. 逆時針轉動粗濾網 ① 並將三重過濾系統取出 ②。
 - 確保沒有任何異物落入去水泵槽內。



3. 將微濾網向下拉。



4. 同時按下鎖扣 ① 並向上取出粗濾網 ②。



5. 在水龍頭下用自來水將三重濾網元件沖洗乾淨。

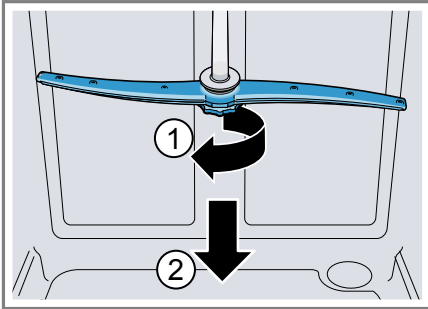
小心清潔粗濾網和細濾網之間骯髒的邊緣。

- 組裝三重過濾系統。
請確保粗濾網上的鎖扣卡入到位。
- 將三重過濾系統插入本機，並順時針轉動粗濾網。
請確保箭頭標記彼此相對。

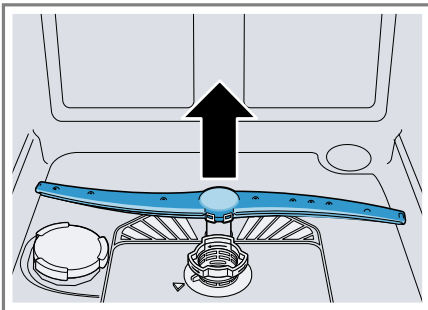
清潔噴射臂

洗滌水中的石灰質與骯髒物可能堵塞噴射臂的噴嘴和軸承。請定期清潔噴射臂。

- 旋開上噴射臂 ① 並向下拉出②。



- 朝上拆卸下噴射臂。



- 在水龍頭下用自來水檢查噴射臂的噴嘴有無堵塞，必要時請取出異物。
- 插入下噴射臂。
✓ 即可聽見噴射臂卡入到位的聲音。
- 重新接上或鎖上噴射臂。

排除故障

本機的大多數輕微故障均可自行解決。聯絡客戶服務之前，請先利用故障排除資訊嘗試自行解決問題。此舉可避免不必要的開銷。

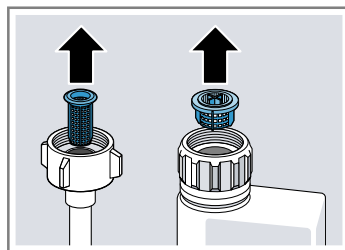
警告 觸電危險!



維修不當可能發生危險。

- ▶ 唯有領牌的專業人員方可維修機器。
- ▶ 僅限使用原廠零件來維修洗碗碟機。
- ▶ 若本機的電源線損壞，必須向製造商或其客戶服務購買專門的電源線進行更換。

故障代碼/故障指示/訊號

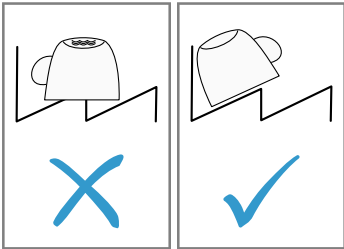
故障	原因	故障排除
來水指示亮起	來水喉管彎折。	▶ 鋪設來水喉管時，請勿彎折。
	未打開水龍頭。	▶ 請打開水龍頭。
	水龍頭卡住或有石灰質堆積。	▶ 請打開水龍頭。
	三重濾網在來水喉管或 AquaStop 防漏安全裝置喉管的喉管接駁處堵塞。	<ol style="list-style-type: none"> 1. 關機。 2. 拔除電源插頭。 3. 關閉水龍頭。 4. 旋下喉管接駁口。 5. 將三重濾網從來水喉管中取出。
		<ol style="list-style-type: none"> 6. 清潔三重濾網。 7. 將三重濾網裝回到來水喉管。 8. 再旋回喉管接駁口。 9. 檢查喉管接駁口是否漏水。 10. 接駁電源供應。 11. 請開機。



故障	原因	故障排除
來水指示亮起	去水喉管堵塞或彎折。	<ol style="list-style-type: none"> 1. 鋪設去水喉管時，請勿彎折。 2. 清除異物。
	去水位接駁口尚未打開。	▶ 檢查去水位接駁口，必要時將其打開。
	去水泵蓋鬆動。	▶ 將"去水泵" → 頁碼 44 蓋鎖在正確的位置。
"檢查來水喉管"指示閃爍	發生技術故障。	<ol style="list-style-type: none"> 1. 按下 . 2. 拔除機器電源插頭或關閉保險絲。 3. 請等候至少 2 分鐘。 4. 將機器電源插頭插入插座或開啟保險絲。 5. 請開機。 6. 若再次發生此問題： <ul style="list-style-type: none"> - 按下 . - 請關閉水龍頭。 - 拔除電源插頭。 - 請與"客戶服務" → 頁碼 45 聯絡並告知故障代碼。
指示閃爍	機門未完全關妥。	▶ 關閉機門。 <ul style="list-style-type: none"> - 洗滌籃中擺放的餐具切勿露出洗滌籃外，確保機門可以妥善關閉。

洗滌效果

故障	原因	故障排除
餐具未乾。	槽中未有助乾劑或用量設定太少。	<ol style="list-style-type: none"> 1. 請添加"助乾劑" → 頁碼 21。 2. 請設定助乾劑釋放量。 → "設定助乾劑釋放量", 頁碼 21
	選用的程式或程式選項無烘乾階段或烘乾階段太短。	▶ "請選用帶有烘乾的程式，例如特強、強力或節能的程式。" → 頁碼 15 一些選項按鈕會降低烘乾效果，例如超省時。

故障	原因	故障排除
餐具未乾。	餐具和刀叉的凹處積水。	▶ 請儘量將餐具斜放。 
	使用的多效合一洗滌劑使烘乾效果變差。	1. 使用助乾劑增進烘乾效果。 2. 改用其他可以增進烘乾效果的多效合一洗滌劑。
	未啟用增進烘乾效果的加倍烘乾。	▶ 啟用 加倍烘乾。
	取出餐具過早或者烘乾過程尚未結束。	1. 請等到洗程結束。 2. 請等到程式結束 30 分鐘後再取出餐具。
	所使用的助乾劑的烘乾效果差。	▶ 請改用其他廠牌的助乾劑。環保產品所達到的效果有限。
塑膠餐具未乾。	並非故障。塑膠的儲熱能力較差，因此烘乾效果也會比較差。	▶ 無任何改善方式。
刀叉筷匙洗完後未乾。	直身刀叉籃或餐具籃的刀叉筷匙未分類妥當。	刀叉筷匙靠在一起可能會產生水珠。 1. "將刀叉筷匙儘量分散擺放。" → 頁碼 25 2. 餐具儘量不要靠在一起。
程式完成後，機內是濕的。	並非故障。基於冷凝烘乾的原理，機內有水珠屬於正常的物理現象。濕氣會在洗碗碟機的內壁上凝結、流下並排出。	無需採取任何處理。
餐具上留有殘留食物。	餐具的擺放過於緊密或洗滌籃裝入太多餐具。	1. 擺放餐具時，應留有足夠的空間，水必須噴灑到所有餐具表面。 2. 餐具儘量不要靠在一起。

故障	原因	故障排除
餐具上留有殘留食物。	噴射臂轉動受阻。	▶ 擺放餐具時，請勿影響到噴射臂的轉動。
	噴射臂噴嘴堵塞。	▶ 清潔"噴射臂" → 頁碼 33。
	三重濾網變骯髒。	▶ 清潔三重濾網。 → "清潔三重濾網", 頁碼 32
	三重濾網安裝錯誤和/或未鎖定。	1. 請正確安裝三重濾網。 → "三重過濾系統", 頁碼 32 2. 請鎖定三重濾網。
	選用的程式不夠強力。	▶ 選用較強力的程式。 → "程式", 頁碼 15
	餐具事先已過度預洗。自動偵測裝置判定採用比較柔和的程式運行。比較嚴重的骯髒可能無法完全清除。	▶ 請勿事先預洗餐具，只清除餐具上的大塊殘留食物。
	角落位置上的高細狀容器未沖洗乾淨。	▶ 請勿將高細容器過度傾斜地擺放，也勿擺放在角落位置。
洗碗碟機有洗滌劑殘留	上層洗滌籃左右兩側高度不一致。	▶ 請使用兩側調整桿將上層洗滌籃高度調至一致。
	餐具阻擋洗滌劑槽蓋，使其無法打開。	1. 請將餐具擺放在上層洗滌籃，以便餐具不會阻擋洗滌片負載籃。 → "擺放餐具", 頁碼 25 餐具阻擋洗滌劑槽蓋。 2. 請勿在洗滌片負載籃內擺放任何餐具或芳香劑。
	洗滌球阻擋洗滌劑槽蓋，使其無法打開。	▶ 洗滌球應橫放於洗滌槽內，勿將其立放。
	在快洗或短時程式中使用洗滌球。洗滌球無法在短時程式中完全溶解。	▶ 選用較強力的"程式" → 頁碼 15 或添加"洗滌粉" → 頁碼 22。
	洗滌效果和溶解特性會因洗滌劑存放時間長短而受影響或洗滌劑已嚴重黏結成塊。	▶ 改用其他"洗滌劑" → 頁碼 22。

故障	原因	故障排除
塑膠餐具上出現水漬。	基於物理原理，塑膠表面上會產生水珠是無法避免的。烘乾後仍看得到水漬。	<ul style="list-style-type: none"> ▶ 選用較強力的程式。 → "程式", 頁碼 15 ▶ 請將餐具斜放。 → "擺放餐具", 頁碼 25 ▶ 使用助乾劑。 → "助乾劑", 頁碼 21 ▶ 請提高水質軟化系統的設定。
機內或機門上有可擦拭的水溶性沉澱物。	洗滌劑成分沉澱。這樣的沉澱物通常無法用化學劑清除。	<ul style="list-style-type: none"> ▶ 改用其他 "洗滌劑" → 頁碼 22。 ▶ 使用機械清洗裝置清洗本機。
	機內出現白色沉澱物。	<ol style="list-style-type: none"> 1. 請妥善設定水質軟化系統。在大多數情況下必須提高設定。 2. 必要時請改用其他洗滌劑。
	軟化鹽槽未旋緊。	<ul style="list-style-type: none"> ▶ 請旋緊軟化鹽槽。
餐具、機內或機門上形成難以清除的白色沉澱物。	洗滌劑成分沉澱。這樣的沉澱物通常無法用化學劑清除。	<ul style="list-style-type: none"> ▶ 改用其他 "洗滌劑" → 頁碼 22。 ▶ 使用機械清洗裝置清洗本機。
	水質硬度範圍設定不當或水質硬度大於 35 °dH (6,2 mmol/l)。	<ul style="list-style-type: none"> ▶ 請按照水質硬度設定 水質軟化系統 或添加軟化鹽。
	三合一洗滌劑、有機洗滌劑或環保洗滌劑的效力不足。	<ul style="list-style-type: none"> ▶ 請按照水質硬度設定 水質軟化系統，並分開使用各洗滌劑 (知名廠牌的洗滌劑、軟化鹽、助乾劑)。
	洗滌劑用量不足。	<ul style="list-style-type: none"> ▶ 增加洗滌劑用量或改用其他 "洗滌劑" → 頁碼 22。
	選用的程式不夠強力。	<ul style="list-style-type: none"> ▶ 選用較強力的程式。 → "程式", 頁碼 15
餐具上有茶漬或唇印。	洗滌溫度過低。	<ul style="list-style-type: none"> ▶ 請選用洗滌溫度較高的程式。 → "程式", 頁碼 15
	洗滌劑用量不足或使用了不合適的洗滌劑。	<ul style="list-style-type: none"> ▶ 請使用合適的 "洗滌劑" → 頁碼 22，並按照製造商之說明添加用量。

故障	原因	故障排除
餐具上有茶漬或唇印。	餐具事先已過度預洗。自動偵測裝置判定採用比較柔和的程式運行。比較嚴重的骯髒可能無法完全清除。	▶ 請勿事先預洗餐具，只清除餐具上的大塊殘留食物。
機內或不銹鋼餐具上產生難以清除的有色（藍色、黃色、褐色）沉澱物。	這類沉澱物來自蔬菜（例如白菜、芹菜、馬鈴薯、麵條等）或自來水的成份（例如錳）。	▶ 清潔本機。 這類沉澱物可使用"機械清洗裝置"→ 頁碼31或洗碗碟機護理程序加以清除。這類沉澱物未必可以完全清除，但對身體健康無害。
	銀製或鋁製餐具的金屬部份會形成沉澱物。	▶ 清潔本機。 這類沉澱物可使用"機械清洗裝置"→ 頁碼31或洗碗碟機護理程序加以清除。這類沉澱物未必可以完全清除，但對身體健康無害。
機內（尤其在底部）會形成易於清除的有色（黃色、橘色、褐色）沉澱物。	來自殘留食物成份和自來水（石灰質）的"皂狀"沉澱物。	<ol style="list-style-type: none"> 1. 請檢查水質軟化系統的設定。 2. 添加軟化鹽。 → "添加軟化鹽", 頁碼20 3. 使用多效合一洗滌劑（洗滌球）時請啟用水質軟化系統。 請注意洗滌劑的提示說明。 → "洗滌劑提示說明", 頁碼23
機內的塑膠件變色。	機內的塑膠件在洗碗碟機使用年限內可能變色。	▶ 變色是正常的，不會影響洗碗碟機的功能。
塑膠餐具變色。	洗滌溫度過低。	▶ 請選用洗滌溫度較高的程式。 → "程式", 頁碼15
	餐具事先已過度預洗。自動偵測裝置判定採用比較柔和的程式運行。比較嚴重的骯髒可能無法完全清除。	▶ 請勿事先預洗餐具，只清除餐具上的大塊殘留食物。
玻璃水杯、金屬色的玻璃水杯以及刀叉出現可清除的斑痕。	助乾劑釋放量設定過高。	▶ 請將助乾劑裝置設定到最低段位。
	未添加助乾劑。	▶ → "添加助乾劑", 頁碼21

故障	原因	故障排除
玻璃水杯、金屬色的玻璃水杯以及刀叉出現可清除的斑痕。	最終沖洗的程式階段有洗滌劑殘留物。餐具阻擋洗滌劑槽蓋，因此槽蓋無法完全打開。	<ol style="list-style-type: none"> 請將餐具擺放在上層洗滌籃，以便餐具不會阻擋洗滌片負載籃。 → "擺放餐具", 頁碼 25 餐具阻擋洗滌劑槽蓋。 請勿在洗滌片負載籃內擺放任何餐具或芳香劑。
	餐具事先已過度預洗。自動偵測裝置判定採用比較柔和的程式運行。比較嚴重的骯髒可能無法完全清除。	▶ 請勿事先預洗餐具，只清除餐具上的大塊殘留食物。
無法復原的玻璃霧化。	玻璃水杯不耐洗碗碟機洗滌，請選用適合洗碗碟機洗滌的玻璃水杯。	<ul style="list-style-type: none"> ▶ 使用不受洗碗碟機洗滌影響的玻璃水杯。 通常僅可使用適合洗碗碟機清洗的玻璃水杯，即必須可承受長期磨損或長期變化。 ▶ 程式結束後，避免餐具長時間留在有蒸氣（未啟用時間）的洗碗碟機內。 ▶ 選用溫度較低的程式。 → "程式", 頁碼 15 ▶ 請按照水質硬度設定水質軟化系統。 ▶ 請使用含有玻璃製品保護成份的洗滌劑。
刀叉出現鏽斑。	刀叉抗鏽性不足。刀刃往往會出現此問題。	▶ 請使用抗鏽性刀叉。
	若與生鏽器具一起洗滌，刀叉可能隨著生鏽。	▶ 請勿洗滌會生鏽的器具。
	洗滌水中的鹽含量過高。	<ol style="list-style-type: none"> 請清除任何從內腔溢出的軟化鹽。 旋緊洗滌劑槽鎖扣。
洗滌劑槽或洗滌片負載籃內有洗滌劑殘留物。	餐具阻擋噴射臂，因此洗滌劑無法被沖走。	▶ 請確保沖水棒不被卡住，可以自由轉動。
	添加洗滌劑時，洗滌劑槽未乾。	▶ 洗滌劑僅限倒入乾燥的洗滌劑槽內。

故障	原因	故障排除
產生異常的泡沫。	助乾劑槽內有洗潔精。	▶ 立即將助乾劑添加到助乾劑槽內。 → "添加助乾劑", 頁碼 21
	助乾劑溢出。	▶ 用布清除助乾劑。
	所使用的洗滌劑或洗碗碟機護理劑會產生過多的泡沫。	▶ 改用其他廠牌的洗滌劑。

Home Connect 出現問題

故障	原因	故障排除
家用網路未建立。	路由器上的 WLAN 未啟用。	▶ 請檢查路由器上的無線網路連結。
WLAN 指示閃爍。	無法連結到家用網路。	▶ 請啟用路由器上的無線網路連結。
Home Connect 無法正常運行。	Home Connect 未妥善設定。	▶ 請注意隨附的 Home Connect 文件說明。
	發生技術故障。	▶ 請注意隨附的 Home Connect 文件中相關的支援資訊。

顯示屏上的提示說明

故障	原因	故障排除
軟化鹽添加指示亮起。	軟化鹽已用盡。	▶ 請添加 "軟化鹽" → 頁碼 20。
	自動偵測裝置測不到軟化鹽錠。	▶ 請勿使用軟化鹽錠。
軟化鹽添加指示未亮起。	水質軟化系統已關閉。	▶ 設定水質軟化系統
助乾劑添加指示亮起。	助乾劑已用盡。	1. 請添加 "助乾劑" → 頁碼 21。 2. 請設定助乾劑釋放量。 → "設定助乾劑釋放量", 頁碼 21
助乾劑添加指示未亮起。	助乾劑裝置已關閉。	▶ 設定助乾劑釋放量。

功能故障

故障	原因	故障排除
程式結束後，機器內部積水。	三重過濾系統或底部部位堵塞。	1. 清潔 "三重濾網" → 頁碼 32。 2. 清潔 "去水泵" → 頁碼 44。

故障	原因	故障排除
程式結束後，機器內部積水。	程式尚未結束。	<ul style="list-style-type: none"> ▶ 請等到程式結束或以 重設 的方式將程式取消。 ▶ → "取消程式", 頁碼 26
不能開機或者無法操作。	執行軟體更新中。 機器功能失靈。	<ul style="list-style-type: none"> ▶ 請等候軟件更新完成。 1. 拔除電源插頭或關閉保險絲。 2. 請等候至少 2 分鐘。 3. 將本機接駁到電源。 4. 請開機。
機器未運行。	屋內的保險絲有問題。 電源線未插妥。	<ul style="list-style-type: none"> ▶ 檢查屋內的保險絲。 1. 檢查插座的功能是否正常。 2. 檢查電源線是否完全插妥在插座和機器背面。
	機門未完全關妥。	▶ 關閉機門。
程式自行啟動。	未等到程式結束。	▶ → "取消程式", 頁碼 26
程式進行時，洗碗碟機停機或程式被中斷。	機門未完全關妥。 供電和/或供水中斷。	<ul style="list-style-type: none"> ▶ 關閉機門。 1. 檢查供電。 2. 檢查供水。
	上層洗滌籃壓到機門內側，阻擋機門正常關閉。	<ul style="list-style-type: none"> ▶ 檢查機器背面是否被插座或未拆卸的軟管固定器壓入。 ▶ 洗滌籃中擺放的餐具切勿露出洗滌籃外，確保機門可以妥善關閉。

機械損壞

故障	原因	故障排除
機門無法關上。	門鎖跳開。 因不正確的安裝，要關機門時，機門被阻擋。	<ul style="list-style-type: none"> ▶ 請用力將機門關妥。 ▶ 檢查本機是否安裝妥善。關閉機門時，機門、機門裝飾或安裝配件不得碰到相鄰的櫥櫃和檯面。
洗滌劑槽蓋無法關緊。	黏結的洗滌劑殘留物會阻擋洗滌劑槽或槽蓋。	▶ 清除洗滌劑殘留物。

噪音

故障	原因	故障排除
來水閥發出撞擊聲。	視乎房屋安裝的管路而定。並非機器故障。不影響機器功能。	▶ 只能在房屋安裝的管路上進行補救
運行時發出碰撞/嘎嘎聲。	噴射臂碰到餐具。	▶ 擺放餐具時，請勿讓噴射臂碰到餐具。
	擺放少量餐具時，水會直接噴到內腔。	▶ 將餐具均勻擺放。 ▶ 請在洗碗碟機內擺放多一些餐具。
	程式進行時，較輕的餐具會移動。	▶ 擺放輕型餐具時，應將這類餐具固定妥當。

清潔去水泵

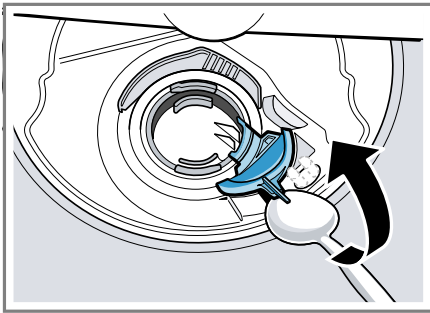
未被三重濾網過濾的大塊殘留食物，可能會造成去水泵的堵塞。一旦洗滌水未正常排出，則必須清潔去水泵。

⚠ 警告 **受傷危險!**

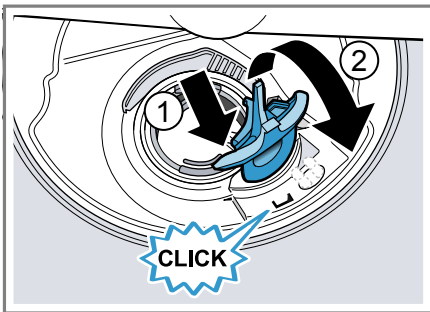
鋒利和尖銳的物體或玻璃碎片可能堵塞去水泵。

▶ 小心取出異物。

1. 切斷機器的電源。
2. 取下上層和下層洗滌籃。
3. 取下三重過濾系統。
4. 將洗滌水吸出，視情況使用海綿。
5. 以匙羹將去水泵蓋撬起並握住蓋柄。



6. 將去水泵蓋傾斜向上提起。
7. 取出葉輪周圍的殘留食物和異物。
8. 將去水泵蓋放回原位 ① 並向下壓 ②。



- ✓ 即可聽見去水泵蓋卡入到位的聲音。
9. 安裝三重過濾系統。

10. 裝上下層和上層洗滌籃。

搬運、存放和廢棄處理

可在此獲得如何準備搬運和存放洗碗碟機的資訊。此外，還可了解如何處理廢棄舊機。

拆卸洗碗碟機

1. 切斷機器的電源。
2. 關閉水龍頭。
3. 鬆開去水接駁。
4. 鬆開來水接駁。
5. 鬆開並拆下與其他櫥櫃相連的固定螺絲（若安裝）。
6. 拆下踢腳板（若安裝）。
7. 小心拉出洗碗碟機，然後再拉出後方的喉管。

防凍保護

本機可能因長時間閒置於較冷的地區（例如避暑度假小屋）而受霜害造成損壞。若長時間不使用，請將機內的殘留水分完全排空。

- ▶ "排空本機的殘留水分。" → 頁碼 44

搬運洗碗碟機

為了避免機器遭受損壞，請在搬運前排空本機的殘留水分。

提示說明：僅限將本機保持直立搬運，可避免殘留的水分流入機器控制系統內造成機器損壞。

1. 將餐具從洗碗碟機中取出。
2. 固定所有零件。
3. "開機。" → 頁碼 25
4. 選擇溫度最高的程式。
→ "程式", 頁碼 15
5. "啟動程式。" → 頁碼 26
6. 如需排空機內的殘留水分，請在約 4 分鐘後取消程式。
→ "取消程式", 頁碼 26

7. "關機。" → 頁碼 26
8. 關閉水龍頭。
9. 如需排空機器內的殘留水分，請鬆開來水喉管讓其流出。

舊機處理

舊機本身含有一些有用的原料，透過環保的方式加以處理可回收再利用。

警告 危害健康的危險！

孩童有可能將自己鎖進洗碗碟機內，造成生命的危險。

- ▶ 報廢的舊機應依下列方式處理：拔掉電源線插頭，剪斷電源線，將門鎖破壞，使機門無法再關上。
1. 拔除電源線插頭。
 2. 剪斷電源線。
 3. 請以環保的方式處理本機。



本機器已根據歐盟法令 2012/19/EU 關於電氣和電子設備之規定（報廢電子電氣設備，WEEE）進行了標記。
此歐盟指令內容為歐洲地區舊機回收再利用的規定。

客戶服務

若有任何疑問，無法自行排除機器故障或需要維修服務，請聯絡本公司的客戶服務。

本說明書所提供的故障排解資訊和本公司網站，均有助您自行解決許多常見的問題。若仍無法解決問題，請聯絡本公司的客戶服務。

我們將竭盡所能為您找到一個合適的解決方案，也可避免客戶服務技術人員不必要的到府維修。

我們確保在保用期內和原廠保用期屆滿後，均為由合格的客戶服務技術人員使用原廠備件維修機器。

基於安全理由，唯有合格的專業人員方可維修機器。若機台經非本公司授權之人員擅自進行維修或拆卸，或所安裝的零件、配件或備件均非原廠零件，由此所造成故障將導致保用失效。

按照相關的生態設計條例，在洗碗碟機於歐洲經濟區推出後，可向本公司的客戶服務購買功能相關的原廠備件，銷售時間至少持續 10 年。

提示說明：按原廠保用條款，客戶服務為免費提供使用。

有關您所在國家/地區的保用期和保用條款的詳細資訊，請向本公司的客戶服務、經銷商或本公司網站查詢。

聯絡客戶服務時，需要提供機器的產品編號（E-Nr.）、生產編號（FD）及貨號 Z-Nr.。

可在隨附的客戶服務目錄或本公司的網站查看客戶服務聯絡資料。

產品編號（E-Nr.）、生產編號（FD）及貨號（Z-Nr.）

可在機器的家電銘牌上查看產品編號（E-Nr.）、生產編號（FD）及貨號（Z-Nr.）。

查看位於機門內側的家電銘牌。

如需快速重複查看機器資料和客戶服務電話號碼，可將資料加以記錄。

AQUA-STOP 防漏安全裝置

商品買家除了可向買賣契約中的賣方要求提供保用、並享用本公司所提供的機台保用之外，本公司還根據以下條款擔負賠償之責任：

- 個人使用者若因本公司之 Aquastop 防漏安全裝置故障而蒙受水損，我方將負責賠償。為了保障防漏水保護，必須將機台連結到公共電網。
- 本賠償保用條款於機台之使用期限內適用。
- 保用條款的前提條件為：搭載 Aquastop 防漏安全裝置之機台必須依照本公司之手冊正確安裝與接駁；並包含正確安裝 Aquastop 防漏安全裝置延長組件（原廠配件）在內。本

公司的保用範圍未包含：損壞的管線或控制閥延伸至水龍頭上接駁 Aquastop 防漏安全裝置的接頭。

- 原則上，搭載 Aquastop 防漏安全裝置之機台於運轉期間不需人員看照，於運轉結束後亦不需刻意關閉水龍頭。唯有當您長時間離開住所時（例如外出渡假數星期時），才需關閉水龍頭。

技術資料

可在此查看機器相關的數據與分析。

重量	最重：60 千克
電壓	220-240 伏特， 50 赫茲或 60 赫茲
電力負載	2000-2400 瓦
保險絲	10-16 A
功率輸入	關機狀態/待機狀態：0.50 瓦 未關機狀態： 0.50 瓦 聯網待機狀態： 2.00 瓦 未關機狀態的持續時間：0 分鐘 本機在持續時間過後進入聯網待機運行：10 分鐘 洗碗碟機上市期間符合現行的歐盟能源標章和生態設計條例。 特別功能及設定皆會使功率輸入和指定時間增加。
水壓	<ul style="list-style-type: none"> ■ 最低 0.05 MPa (0.5 巴) ■ 最高 1 MPa (10 巴)
來水量	最低 10 公升/分鐘

暖水溫度	冷水。 最高暖水供應溫度：60 °C
可擺放的餐具量	12 套標準餐具

有關進一步的型號資訊，請上網至 <https://energylabel.bsh-group.com>¹ 查看相關說明。此網址將連結到歐盟官方的產品資料庫 EPREL，其網址在進行印刷時尚未公佈。請按型號搜索的指示說明進行操作。型號編碼是來自家電銘牌上產品編號（E-Nr.）斜線前的字符。或者，也可以在歐盟能源標章的第一行中查看型號編碼。

有關自由開源軟件的資訊

本產品包含由版權所有者授權的自由開源軟件組件。

相應的授權資訊儲存在家用電器上。可以透過 Home Connect APP 存取相應的授權資訊：“配置文件 -> 法規提示說明 -> 授權資訊”。您可以從品牌產品網站下載授權資訊。（請在產品網站上搜索您的機器型號和其他文件。）或者可以透過 ossrequest@bshg.com 或 BSH Hausgeräte GmbH（地址：Carl-Wery-Str. 34, D-81739 München）索取相關資訊。

源代碼將根據要求提供。

請將您的請求寄到

ossrequest@bshg.com 或 BSH Hausgeräte GmbH（地址：Carl-Wery-Str. 34, D-81739 München）。

主旨：“OSSREQUEST”

處理請求的費用將由您承擔。此項服務自購買之日起三年內有效，或至少在我們為相應機器提供支持 and 更換部件的期間內有效。

¹ 僅適用於歐洲經濟區的國家/地區

BSH Hausgeräte GmbH

Carl-Wery-Straße 34
81739 München
GERMANY
www.bosch-home.com

MANUFACTURED BY BSH HAUSGERAETE GMBH UNDER TRADEMARK LICENSE OF SIEMENS AG



9001575700

(000804)

642 E5

zh-hk