

**SIEMENS**



## Вбудована духова шафа

НВ.37....

uk Керівництво з експлуатації та інструкції зі встановлення



Register your product on My Siemens and discover exclusive services and offers.  
[siemens-home.bsh-group.com/welcome](https://siemens-home.bsh-group.com/welcome)

The future moving in.

Siemens Home Appliances

# Для отримання додаткової інформації зверніться до Цифрового посібника користувача.



## Вміст

### КЕРІВНИЦТВО З ЕКСПЛУАТАЦІЇ

1	Безпека .....	2
2	Як уникати матеріальної шкоди.....	4
3	Охорона довкілля й ощадливе користування.....	5
4	Знайомство.....	6
5	Приладдя.....	8
6	Перед першим використанням .....	10
7	Основні відомості про користування.....	10
8	Швидке нагрівання .....	11
9	Функції часу .....	11
10	Програми .....	13
11	Функція «Захист від доступу дітей» .....	14
12	Основні параметри.....	15
13	Чищення та догляд .....	16
14	Програма підтримання чистоти humidClean .....	18
15	Навісні елементи .....	19
16	Дверцята приладу .....	21
17	Усунення несправностей.....	24
18	Утилізація.....	25
19	Сервісні центри .....	25
20	Для досягнення кращого результату .....	26
21	ІНСТРУКЦІЯ З МОНТАЖУ .....	29
21.1	Загальні вказівки щодо монтажу.....	29



## 1 Безпека

Дотримуйтеся наступних правил техніки безпеки.

### 1.1 Загальні вказівки

- Будь ласка, уважно прочитайте цю інструкцію.
- Збережіть інструкцію й інформацію про прилад для пізнішого користування або для наступного власника приладу.
- Не підключайте прилад, якщо його пошкоджено під час транспортування.

### 1.2 Використання за призначенням

Цей прилад призначений тільки для вбудовування. Дотримуйтеся спеціальної інструкції з монтажу.

Право підключати прилад без штекеру дозволяється лише кваліфікованому персоналу, що отримав відповідний дозвіл. Гарантія не поширюється на шкоду, спричинену неправильним монтажем.

Користуйтеся приладом лише за таких умов:

- для приготування страв і напоїв.
- у приватних домогосподарствах і в закритих приміщеннях побутового призначення.
- на висоті щонайбільше 4000 м над рівнем моря.

Не використовуйте прилад:

- з зовнішнім таймером або пультом дистанційного керування.

### 1.3 Обмеження кола користувачів

Діти віком від 8 років, а також особи з обмеженими фізичними, сенсорними або розумовими здібностями чи з браком досвіду та/або знань можуть користуватися цим приладом тільки під наглядом або після отримання вказівок із безпечного користування приладом і після того, як вони усвідомили можливі пов'язані з цим небезпеки.

Дітям заборонено гратися з приладом.

Дітям можна чистити й обслуговувати прилад лише з 15-річного віку й під наглядом дорослих.

Прилад і кабель живлення слід берегти від дітей віком до 8 років.

#### 1.4 Безпечна експлуатація

Завжди слідкуйте за правильністю установки приладдя в робочій камері.

→ "Приладдя", Стор. 8

#### **⚠ УВАГА! – Небезпека пожежі!**

Покладені в робочу камеру легкозаймисті предмети можуть загорітися.

- ▶ Забороняється класти легкозаймисті предмети у робочу камеру.
- ▶ При появі диму, вимкніть прилад або витягніть штекер і тримайте двері закритими. Це допоможе загасити полум'я, що виникло.

Залишки їжі, жир та сік від смаження можуть загорітись.

- ▶ Перед використанням видаліть сильні забруднення з робочої камери, нагрівальних елементів та приладдя.

Коли ви відчиняєте дверцята, утворюється протяг. Папір може торкнутись нагрівальних елементів та спалахнути.

- ▶ При попередньому розігріві та протягом готування ніколи не кладіть папір для випікання на приладдя незакріпленим.
- ▶ Завжди використовуйте папір відповідного розміру та фіксуйте його за допомогою посуду або форми для випікання.

#### **⚠ УВАГА! – Небезпека опіків!**

Прилад та його доступні частини нагріваються під час використання.

- ▶ Не можна торкатися нагрівальних елементів.
- ▶ Дітям до 8 років не дозволяється наближатися до приладу.

Приладдя та посуд сильно нагріваються.

- ▶ Завжди виймайте гаряче приладдя та посуд з робочої камери за допомогою прихватки.

Пари спирту можуть зайнятися в гарячій робочій камері.

- ▶ Застосовуйте у стравах лише невеликі кількості напоїв з високим вмістом алкоголю.
- ▶ Обережно відчиняйте дверцята приладу.

#### **⚠ УВАГА! – Небезпека опіку!**

Під час експлуатації деталі, що знаходяться у відкритому доступі, сильно нагріваються.

- ▶ Не торкайтесь розпечених деталей.
- ▶ Не підпускайте дітей до приладу.

Під час відкривання дверцят приладу може виходити гаряча пара. У залежності від температури пара може бути невидимою.

- ▶ Відчиняйте дверцята приладу обережно.
- ▶ Не підпускайте дітей до приладу.

З води в гарячій робочій камері може утворитися гаряча пара.

- ▶ Забороняється наливати воду у гарячу робочу камеру.

#### **⚠ УВАГА! – Небезпека травмування!**

Подряпане скло дверцят приладу може тріснути.

- ▶ Не використовуйте агресивні абразивні матеріали або гострі металеві скребки для очищення скла дверцят духовки, оскільки вони можуть подряпати поверхню.

Прилад та його доступні частини можуть мати гострі краї.

- ▶ Будьте обережні під час використання та чищення.
- ▶ Якщо можливо, вдягайте захисні рукавички.

Шарніри дверцят приладу рухаються при відкриванні і закриванні дверцят, що може призвести до защемлення.

- ▶ Не просовуйте руки в область шарнірів. Деталі всередині дверцят приладу можуть мати гострі краї.

- ▶ Щоб уникнути травмування, монтаж слід виконувати у захисних рукавицях.

#### **⚠ УВАГА! – Небезпека ураження електричним струмом!**

Ремонтні роботи, виконані неналежним чином, можуть становити небезпеку для користувача.

- ▶ Ремонтувати прилад дозволено тільки фахівцям.
- ▶ Для ремонту приладу дозволяється використовувати лише оригінальні запчастини.
- ▶ У разі пошкодження кабелю живлення цього приладу його мають замінити підготовлені фахівці.

Пошкоджена ізоляція кабелю живлення — джерело небезпеки.

- ▶ Не допускайте контакту кабелю живлення з гарячими частинами приладу чи іншими джерелами тепла.
- ▶ Не допускайте контакту мережного кабелю з гострими предметами.
- ▶ Не перегинайте, не перетискайте й не переобладнуйте кабель живлення.

Рідина, що витекла, може спричинити ураження електричним струмом.

- ▶ Не можна чистити прилад за допомогою парового або високотискового приладу.
- Пошкоджений прилад або пошкоджений мережний кабель — джерело небезпеки.
- ▶ Ніколи не користуйтеся пошкодженим приладом.
  - ▶ Не тягніть за мережний кабель, щоб від'єднати прилад від мережі. Завжди тягніть тільки за мережний штекер мережного кабелю.
  - ▶ Якщо прилад або мережний кабель пошкоджений, негайно від'єднайте мережевий штекер розподільного блока або вимкніть запобіжник у розподільному блоці.
  - ▶ Зателефонуйте до сервісного центру.  
→ Стор. 25

### **⚠ УВАГА! – Небезпека удушення!**

Діти можуть натягти пакувальні матеріали собі на голову або загорнутися в них і задихнутися.

- ▶ Бережіть пакувальні матеріали від дітей.

- ▶ Не дозволяйте дітям гратися з пакувальним матеріалом.

Діти можуть удихнути чи проковтнути дрібні деталі й унаслідок цього задихнутися.

- ▶ Бережіть дрібні деталі від дітей.
- ▶ Не дозволяйте дітям гратися з дрібними деталями.

## **1.5 Галогенна лампа**

### **⚠ УВАГА! – Небезпека опіків!**

Лампи робочої камери сильно нагріваються. Навіть через деякий час після їх вимикання існує небезпека опіків.

- ▶ Не торкайтеся скляної кришки.
- ▶ Під час очищення уникайте контакту зі шкірою.

### **⚠ УВАГА! – Небезпека ураження електричним струмом!**

Під час заміни лампи контакти патрону залишаються під напругою.

- ▶ Щоб уникнути ризику ураження електричним струмом, перед заміною лампи переконайтеся в тому, що пристрій вимкнено.
- ▶ Додатково витягніть мережевий штекер або вимкніть запобіжник у розподільному блоці.

---

## **2 Як уникати матеріальної шкоди**

### **2.1 Загальні відомості**

#### **УВАГА!**

Предмети на дні робочої камери за температури понад 50 °C акумулюють тепло. Це призводить до того, що час смаження та випікання змінюється, а емаль пошкоджується.

- ▶ Не кладіть приладдя, папір для випікання або фольгу будь-якого виду на дно робочої камери.
- ▶ Ставте посуд на дно робочої камери, лише якщо встановлена температура нижча за 50 °C.

Якщо у теплій робочій камері є вода, утворюється водяна пара. Зміна температури може спричинити пошкодження.

- ▶ Забороняється наливати воду у гарячу робочу камеру.
- ▶ Не ставте посуд з водою на дно робочої камери. Якщо робоча камера тривалий час буде вологою, там утвориться корозія.
- ▶ Після використання висушіть робочу камеру.

- ▶ Не тримайте тривалий час вологі продукти у закритій робочій камері.
- ▶ Не зберігайте в робочій камері продукти. Охолодження з відкритими дверцятами приладу з часом може пошкодити сусідні фронтальні панелі.
- ▶ Після роботи з високими температурами залишайте робочу камеру охолоджуватися закритою.
- ▶ Не затискайте нічого в дверцятах.
- ▶ Лише після експлуатації з великою кількістю вологи залишайте робочу камеру висихати відкритою.

Сік від фруктів, що стікатиме з дека, залишатиме плями, які неможливо буде видалити.

- ▶ Якщо ви випікаєте соковитий фруктовий пиріг, не слід викладати на деко для випікання забагато інгредієнтів.
- ▶ По можливості, користуйтеся для цього більш глибоким універсальним деком.

Використання засобу для очищення духовок у теплій робочій камері пошкоджує емаль.

- ▶ Не використовуйте засіб для очищення духовок у теплій робочій камері.
- ▶ Перед наступним розігріванням повністю видаліть залишки з робочої камери і дверцят робочої камери.

Якщо ущільнення сильно забруднене, дверцята приладу не закриватимуться належним чином. З часом це може призвести до пошкодження поверхонь меблів, що прилягають до приладу.

- ▶ Слідкуйте за тим, щоб ущільнення завжди залишались чистим.

- ▶ Ніколи не використовуйте прилад з пошкодженим ущільненням або без ущільнення.

Використання дверцят приладу як місця для сидіння або зберігання речей може призвести до пошкодження дверцят.

- ▶ Забороняється сідати, ставити або навішувати предмети на дверцята приладу, а також підпирати їх.

- ▶ Не ставте на дверцята посуд або приладдя.

Залежно від типу приладу приладдя може подряпати скло дверцят при закриванні.

- ▶ Завжди вставляйте приладдя в робочу камеру до упору.

## 3 Охорона довкілля й ощадливе користування

### 3.1 Утилізація упаковки

Пакувальні матеріали екологічно безпечні і можуть використовуватися повторно.

- ▶ Окремі складники потрібно розсортувати й утилізувати роздільно.

### 3.2 Заощадження енергії

Якщо ви будете виконувати ці вказівки, прилад споживатиме менше електроенергії.

Розігривайте прилад, лише якщо це вказано у рецепті або у рекомендованих установках.

- Якщо не розігривати прилад, ви заощадите до 20% електроенергії.

Рекомендуємо застосовувати темні форми для випікання, вкриті чорним лаком або чорною емаллю.

- Ці форми для випікання особливо добре поглинають тепло.

Під час експлуатації відкривайте дверцята приладу якомога рідше.

- Температура в робочій камері підтримується на необхідному рівні, прилад не потребує нагрівання.

Випікайте кілька страв по черзі або паралельно.

- Після першого випікання робоча камера залишається розігрітою. Таким чином, скорочується час випікання наступної порції пирогів.

Якщо час випікання тривалий, можна вимкнути прилад на 10 хвилин раніше запланованого.

- Залишкового тепла буде достатньо, щоб страва доготувалася.

Вийміть з робочої камери приладдя та посуд, що не використовуються.

- Не потрібно нагрівати зайве приладдя.

Страви глибокого замороження перед приготуванням слід розморозити.

- Так заощадиться енергія для розморожування.

#### Зауваження:

Прилад споживає:

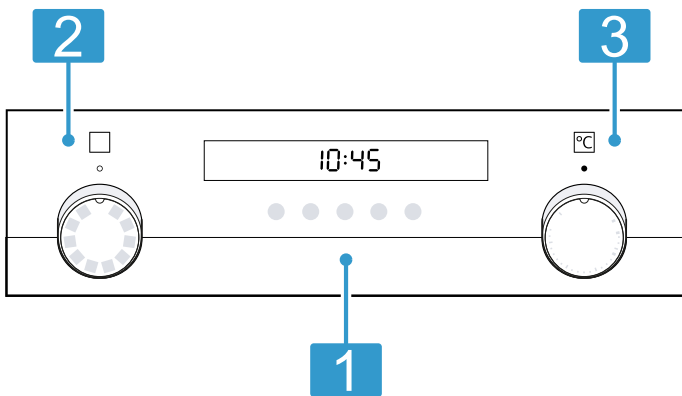
- в режимі роботи з увімкненим дисплеєм макс. 1 Вт
- в режимі роботи з вимкненим дисплеєм макс. 0,5 Вт

## 4 Знайомство

### 4.1 Елементи управління

За допомогою панелі управління можна настроювати функції приладу й одержувати інформацію про його робочий стан.

**Зауваження:** Залежно від типу приладу показані на малюнку окремі деталі можуть різнитися, наприклад кольором і формою.



#### 1 Кнопки і дисплей

Кнопки — це поверхні, чутливі до дотику. Для вибору функції достатньо лише злегка торкнутися відповідного поля.

На дисплеї відображаються символи активних функцій та установки таймера.

→ "Кнопки і дисплей", Стор. 6

#### 2 Регулятор функцій

За допомогою регулятора ви можете встановити вид нагрівання та інші функції. Регулятор функцій можна обертати з нульового положення о праворуч або ліворуч. Залежно від типу приладу регулятор функцій можна заглиблювати. Для блокування або розблокування натисніть регулятор функцій у нульове положення о.

→ "Види нагрівання та функції", Стор. 7

#### 3 Регулятор температури

Налаштуйте температуру регулятором температури для виду нагрівання та оберіть налаштування для інших функцій. Регулятор температури можна обертати з нульового положення ● лише праворуч до упору, не далі цього упору.

Залежно від типу приладу регулятор температури можна заглиблювати. Для блокування або розблокування натисніть регулятор температури у нульове положення ●.

→ "Температура та рівні налаштувань", Стор. 7

### 4.2 Кнопки і дисплей








Кнопками можна налаштувати різні функції приладу. На дисплеї відобразяться налаштування.

Якщо функція активна, на дисплеї світиться відповідний символ. Символ поточного часу ☉ світиться, лише коли ви змінюєте поточний час.

Символ	Функція	Застосування
☉	Установки таймера	Оберіть поточний час ☉, таймер ⏰, тривалість ⏱ і час завершення ➔. Щоб використовувати окремі установки таймера, кілька разів натисніть кнопку ☉. Стрілки ⏪ над або під відповідним символом вказують на функцію, для якої відображається на дисплеї певне налаштування.
—	Мінус	Зменшення параметру.
+	Плюс	Збільшення параметру.
kg	Вага	Оберіть вагу для програм.
🔒	Функція «Захист від доступу дітей»	Активация та деактивация функції «Захист від доступу дітей».




### 4.3 Види нагрівання та функції

Для того, щоб ви завжди могли правильно обирати вид нагрівання для страви, яку готуєте, ми пояснимо різницю між ними та можливості їх застосування.

Символ	Вид нагрівання	Використання та функціонування
	3D-гаряче повітря	Випікання та смаження на одному або декількох рівнях. Вентилятор розподіляє по робочій камері тепло кільцевих нагрівальних елементів, що знаходяться на задній стінці приладу.
	Помірне гаряче повітря	Вибрані страви готуються дбайливо на одному рівні без попереднього нагрівання. Вентилятор розподіляє по робочій камері тепло кільцевих нагрівальних елементів, що знаходяться на задній стінці приладу. Продукт готується поетапно з використанням залишкового тепла. Оберіть температуру від 120 °C до 230 °C. Під час готування завжди закривайте дверцята духової шафи. Цей вид нагрівання використовується для визначення споживання енергії у режимі рециркуляції та класу ефективності споживання електроенергії.
	Піца	Готування піци або страв, яким потрібно багато тепла знизу. Нагріваються нижні та кільцеві нагрівальні елементи, що знаходяться на задній стінці приладу.
	Нижнє нагрівання	Підрум'янювання страв або готування на водяній бані. Жар надходить знизу.
	Гриль, велика площа	Готування на грилі плоских страв, таких як стейки, ковбаски або тости. Запікання страв. Нагрівання цілої поверхні під нагрівальним елементом гриля.
	Гриль з конвекцією	Смаження птиці, цілої риби або великих шматків м'яса. Нагрівальний елемент гриля та вентилятор по чергово вмикаються та вимикаються. Вентилятор забезпечує циркуляцію гарячого повітря навколо страви.
	Верхнє/нижнє нагрівання	Традиційне випікання та смаження на одному рівні. Вид нагрівання підходить перш за все для пирогів із соковитою начинкою. Жар надходить рівномірно зверху та знизу. Цей вид нагрівання використовується для визначення споживання електроенергії у звичайному режимі.

### Інші функції

Тут можна познайомитися з іншими функціями вашого приладу.

Символ	Функція	Застосування
	Швидке нагрівання	Швидке розігрівання робочої камери без приладдя. → "Швидке нагрівання", Стор. 11
	Лампа підсвічування духової шафи	Увімкніть освітлення робочої камери без нагрівання. → "Освітлення", Стор. 8
	Програми	Застосування запрограмованих значень налаштувань для відповідних страв. → "Програми", Стор. 13

### 4.4 Температура та рівні налаштувань

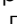
Для видів нагрівання та функцій доступні різні налаштування.

**Зауваження:** При налаштуванні температури понад 250 °C температура приладу через бл. 10 хвилин опускається до прибл. 240 °C. Якщо прилад має вид нагрівання «Верхнє/нижнє нагрівання» або «Нижнє нагрівання», температура не знижується.

Символ	Функція	Застосування
●	Нульова позиція	Прилад не нагрівається.
50 - 275	Діапазон температур	Температура в робочій камері у °C.

Символ	Функція	Застосування
1, 2, 3 або I, II, III	Режими гриля	Встановіть режими гриля для <b>Гриль, велика площа</b> та <b>Гриль, мала площа нагрівання</b> (залежно від типу приладу). 1 = слабе нагрівання 2 = середнє нагрівання 3 = сильне нагрівання
Ⓟ	Програми	Налаштуйте функцію програми.

### Індикатор нагрівання

Прилад відображає етапи нагрівання. Якщо прилад нагрівається, на дисплеї світиться символ . У паузах між нагріванням символ згасає. Якщо ви перед готуванням розігріваєте прилад, оптимальний момент для встановлення страви досягається, щойно вперше засвітиться символ.

**Зауваження:** Через термічну інерційність температура, яка відображається на дисплеї, може дещо відрізнитися від температури в робочій камері.

### 4.5 Робоча камера

Функції робочої камери полегшують експлуатацію вашого приладу.

#### Навісні елементи

Можна встановлювати приладдя на різній висоті на підвісних каркасах у робочій камері.

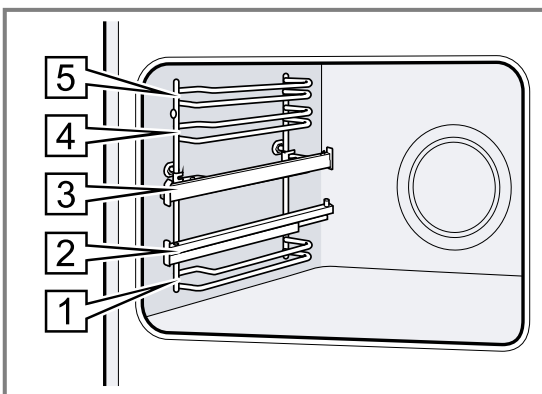
→ "Приладдя", Стор. 8

Ваш прилад має 5 рівнів встановлення. Рівні встановлення рахуються знизу вгору.

Залежно від типу приладу підвісні каркаси оснащені телескопічними механізмами та затискачами телескопічних механізмів. Телескопічні механізми міцно вмонтовані та не можуть бути видалені. За потреби затискачі телескопічних механізмів можна встановити на вільних рівнях встановлення.

Підвісні каркаси можна знімати, наприклад, для очищення.

→ "Навісні елементи", Стор. 19



### Самоочищувальні поверхні

Задня стінка робочої камери самоочищується. Самоочищувальні поверхні вкриті шаром пористої матової кераміки і мають шорстку поверхню. Під час роботи приладу бризки жиру від смаження або готування на грилі поглинаються самоочищувальними поверхнями і видаляються.

Якщо під час експлуатації самоочищувальні поверхні більше не очищуються належним чином, розігрійте робочу камеру.

→ "Очищення самоочищувальних поверхонь у робочій камері", Стор. 18

### Освітлення

Робочу камеру освітлює лампа підсвічування духової шафи.

З більшістю видів нагрівання та функцій освітлення увімкнене під час експлуатації. При завершенні експлуатації за допомогою регулятора функцій освітлення вимикається.

Перемикнувши регулятор функцій у положення **Лампа підсвічування духової шафи**, можна увімкнути освітлення без нагрівання.

**Зауваження:** Охолоджувальний вентилятор також працює в положенні **Лампа підсвічування духової шафи**.

### Охолоджувальний вентилятор

Охолоджувальний вентилятор вмикається автоматично під час роботи. Повітря відводиться через дверцята.

#### УВАГА!

Забороняється закривати вентиляційні отвори над приладом. Прилад перегрівається.

► Не перекривайте вентиляційні отвори.

Щоб прилад швидше охолонув, вентилятор продовжує працювати деякий час після його вимкнення.

### Дверцята приладу

Якщо під час виконання режиму роботи відкрити дверцята, робота приладу продовжиться.

## 5 Приладдя

Використовуйте оригінальне приладдя. Воно розроблене для вашого приладу.

**Зауваження:** Нагріваючись, приладдя може деформуватися. Деформація не впливає на функціонування. Коли приладдя охолоджується, деформація зникає.

Залежно від типу пристрою, приладдя, що постачається з пристроєм, буде різним.



Приладдя	Застосування
Решітка	<ul style="list-style-type: none"> <li>■ Форми для випічки</li> <li>■ Форма для запіканок</li> <li>■ Посуд</li> <li>■ М'ясо, наприклад, печеня або шматки для гриля</li> <li>■ Глибозаморожені страви</li> </ul>
Універсальне деко	<ul style="list-style-type: none"> <li>■ Пирого з соковитою начинкою</li> <li>■ Випічка</li> <li>■ Хліб</li> <li>■ Велика печеня</li> <li>■ Глибозаморожені страви</li> <li>■ Збирання рідини, що стікає, наприклад, жиру, що капає з решітки при приготуванні на грилі.</li> </ul>
Деко для випікання	<ul style="list-style-type: none"> <li>■ Пиріг на деко</li> <li>■ Дрібне печиво</li> </ul>

## 5.1 Функція фіксації

Завдяки фіксаторам приладдя не перекидається під час витягування.

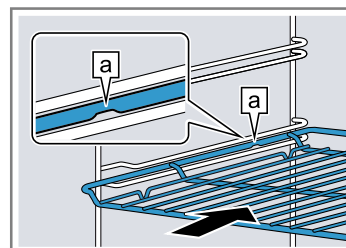
Ви можете обережно витягати приладдя наполовину, до його фіксації. Захист від перекидання працює, лише якщо приладдя правильно встановлено у робочу камеру.

## 5.2 Встановлення приладдя у робочу камеру

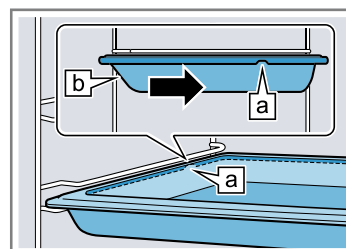
Завжди слідкуйте за правильністю встановлення приладдя у робочу камеру. Лише так можна буде обережно витягувати приладдя наполовину, і воно не перекинеться.

1. Поверніть приладдя так, щоб вигин **a** був позаду і вказував вниз.
2. Приладдя слід вставляти між обома напрямними стрижнями рівня встановлення.

Решітка Встановіть решітку відкритою частиною до дверцят приладу, а вигином **a** — вниз.

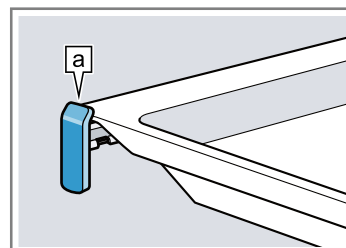


Деко Встановлюйте деко скосом **b** до дверцят приладу.



3. Щоб вставити приладдя на рівні встановлення з висувними напрямними, висуньте напрямні.

Решітка та деко Розміщуйте приладдя таким чином, щоб воно знаходилося за язичком **a** на висувній напрямній.



**Зауваження:** Висувні напрямні у повністю висунутому положенні фіксуються. Встановіть висувні напрямні назад у робочу камеру легким натискуванням.

**uk** Перед першим використанням

4. Повністю засуньте приладдя, щоб воно не торкалося дверцят приладу.

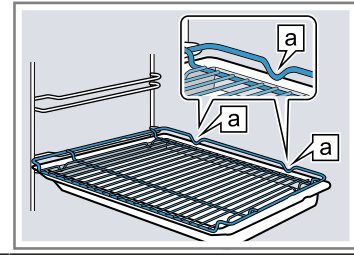
**Зауваження:** Виймайте приладдя, яке не потрібне під час експлуатації, з робочої камери.

### Комбінування приладдя

Для збирання рідини, що стікає при приготуванні, можна використовувати комбінацію решітки та універсального дека.

1. Покладіть решітку на універсальне деко так, щоб обидва розпірні елементи [a] розташовувалися на задній крайці універсального дека.
2. Універсальне деко слід вставляти між обома напрямними стрижнями рівня встановлення. Решітка має знаходитися над верхнім напрямним стрижнем.

Решітка на універсальному деку



### 5.3 Інше приладдя

Інше приладдя можна придбати в сервісній службі, у спеціалізованій мережі або через Інтернет. Широку програму приладдя до вашого приладу ви знайдете у наших проспектах або в Інтернеті: [www.siemens-home.bsh-group.com](http://www.siemens-home.bsh-group.com)

Приладдя індивідуальне для кожного приладу. Під час придбання завжди вказуйте точне найменування (номер E) свого приладу.

Наявність того чи іншого приладдя для вашого приладу можна дізнатися в нашому інтернет-магазині або сервісній службі.

## 6 Перед першим використанням

Налаштуйте прилад для початку експлуатації. Очистьте прилад і приладдя.

### 6.1 Перша експлуатація

Перед першим використанням потрібно виконати налаштування для введення в експлуатацію.

#### Установлення часу

Після підключення приладу або після відключення струму на дисплеї блимає поточний час. Поточний час починається з «12:00». Налаштуйте актуальний поточний час.

**Вимога:** Регулятор функцій повинен бути встановлений на нуль 0.

1. За допомогою кнопки — або + встановіть поточний час.
  2. Натисніть кнопку 0.
- ✓ На дисплеї відобразиться налаштований поточний час.

**Порада:** В основних установках → *Стор. 15* можна визначити, чи відобразатиметься на дисплеї поточний час.

### 6.2 Очищення приладу перед першим використанням

Очистіть робочу камеру та приладдя перед першим приготуванням страв за допомогою приладу.

1. Вийміть з робочої камери приладдя та залишки пакування, наприклад, кульки стиропору.
2. Перед нагріванням протріть гладенькі поверхні в робочій камері м'якою вологою ганчіркою.
3. Протягом усього часу роботи приладу провітрюйте приміщення.
4. Налаштуйте вид нагрівання і температуру.  
→ "Основні відомості про користування", *Стор. 10*

Вид нагрівання	3D-гаряче повітря
----------------	-------------------

Температура	максимальна
-------------	-------------

Тривалість	1 година
------------	----------

5. Вимкніть прилад після закінчення зазначеного часу.
6. Зачекайте, поки охолоне робоча камера.
7. Очистіть гладенькі поверхні лужним розчином і рушником.
8. Ретельно очистіть приладдя лужним розчином та протріть його рушником або м'якою щіткою.

## 7 Основні відомості про користування

### 7.1 Ввімкнення приладу

- ▶ Поверніть регулятор функцій у положення, відмінне від нульового 0.
- ✓ Прилад увімкнено.

### 7.2 Вимкнення приладу

- ▶ Встановіть регулятор функцій на нуль 0.
- ✓ Прилад вимкнено.

## 7.3 Налаштування виду нагрівання та температури

1. За допомогою регулятора функцій встановіть вид нагрівання.
2. За допомогою регулятора температури встановіть температуру або режим гриля.
  - ✓ Через кілька секунд прилад починає розігріватися.
3. Коли страва буде готова, вимкніть прилад.

### Поради

- Придатний вид нагрівання для вашої страви див. в описі видів нагрівання.  
→ "Види нагрівання та функції", Стор. 7

- На приладі можна налаштувати тривалість та час закінчення режиму роботи.  
→ "Функції часу", Стор. 11

### Зміна виду нагрівання

Ви можете змінити вид нагрівання у будь-який момент.

- ▶ Встановіть потрібний вид нагрівання за допомогою регулятора функцій.

### Зміна температури

Температуру ви можете змінити у будь-який момент.

- ▶ Встановіть бажану температуру регулятором температури.

## 8 Швидке нагрівання

Для заощадження енергії з режимом швидкого розігрівання можна скоротити час нагрівання.


Вмикайте режим швидкого нагрівання, лише якщо вам потрібно нагріти духову шафу вище 100°C.

Після швидкого розігрівання найкраще застосовувати такі види нагрівання:

- **3D-гаряче повітря** 

### 8.1 Встановлення швидкого нагрівання

Щоб досягти рівномірного приготування страви, ставте страву в робочу камеру тільки після завершення швидкого нагрівання.

1. За допомогою регулятора функцій встановіть швидке нагрівання .

2. Встановіть бажану температуру регулятором температури.

- ✓ Через декілька секунд увімкнеться швидке нагрівання.

- ✓ Коли швидке нагрівання завершиться, пролунає звуковий сигнал та згасне індикатор нагрівання.

3. Встановіть придатний вид нагрівання за допомогою регулятора функцій.


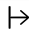
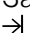
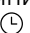
4. Поставте страву в робочу камеру.

## 9 Функції часу

У приладі передбачені різні установки таймера, завдяки яким можна керувати роботою приладу.




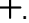
### 9.1 Огляд установок таймера

Оберіть установки таймера кнопкою .

Установки таймера	Застосування
Таймер 	Таймер можна налаштувати в будь-який час, незалежно від режиму роботи. Це не вплине на роботу приладу.
Тривалість 	Якщо для приладу встановлено час приготування, то після закінчення цього часу режим автоматично вимикається.
Завершення 	При встановленні тривалості ви можете вказати час завершення режиму. Прилад запускається автоматично, щоб роботу було завершено до бажаного часу.
Поточний час доби 	Ви можете встановити час .

### 9.2 Налаштування таймера

Таймер працює незалежно від режиму роботи. Ви можете встановити таймер при увімкненому або вимкненому приладі на час до 23 годин 59 хвилин. Для таймера передбачено власний сигнал, щоб можна було зрозуміти, що завершилось: час таймера чи тривалість.

1. Натискайте кнопку , поки на дисплеї не виділиться .
2. Налаштуйте таймер кнопкою  або .


Кнопка	Запропоноване значення
—	5 хвилин
+	10 хвилин

Час таймера до 10 хвилин можна налаштовувати кроками по 30 секунд. Потім крок часу ставатиме більшим, чим більше значення.

- ✓ Через декілька секунд таймер розпочинає роботу і починається відлік часу таймера.
- ✓ Після закінчення часу таймера лунає сигнал і на дисплеї час таймера встановлюється на нуль.
- 3. Якщо відлік часу таймера закінчився:
  - Щоб вимкнути таймер, натисніть будь-яку кнопку.

### Зміна таймера


Ви можете змінити час таймера у будь-який момент.


**Вимога:** На дисплеї виділиться .

- ▶ Змініть час таймера кнопкою — або +.
- ✓ Через кілька секунд прилад приймає зміни.

### Переривання таймера

Можна у будь-який час скасувати відлік часу таймера.

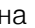

**Вимога:** На дисплеї виділиться .

- ▶ Кнопкою — скиньте час таймера на нуль.
- ✓ Через кілька секунд прилад приймає зміни і  згасає.

## 9.3 Установлення тривалості

Ви можете встановлювати тривалість для режиму роботи до 23 годин 59 хвилин.

**Вимога:** Вид нагрівання та температура або ступінь встановлені.

1. Натискайте кнопку , поки на дисплеї не виділиться .
2. Встановіть тривалість кнопкою — або +.

Кнопка	Запропоноване значення
—	10 хвилин
+	30 хвилин

Можна налаштувати тривалість до однієї години з кроком у хвилину, потім — з кроком у 5 хвилин.

- ✓ Через декілька секунд прилад починає нагріватися, і відраховується тривалість.
- ✓ Після закінчення часу приготування лунає сигнал і на дисплеї тривалість встановлюється на нуль.
- 3. Якщо час приготування закінчився:
  - Щоб передчасно вимкнути сигнал, натисніть будь-яку кнопку.
  - Щоб встановити нову тривалість, натисніть кнопку +.
  - Коли страва буде готова, вимкніть прилад.

### Зміна тривалості

Ви можете змінити тривалість у будь-який момент.

**Вимога:** На дисплеї виділиться .

- ▶ Змініть тривалість приготування кнопкою — або +.
- ✓ Через кілька секунд прилад приймає зміни.

### Переривання часу приготування

Можна у будь-який час перервати тривалість.

**Вимога:** На дисплеї виділиться .

- ▶ Кнопкою — скиньте тривалість на нуль.
- ✓ Через кілька секунд прилад приймає зміни і продовжує розігріватися без встановлення тривалості приготування.

## 9.4 Встановлення часу завершення

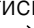
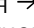
Ви можете перенести момент завершення тривалості до 23 годин 59 хвилин.

**Вказівки**

- Для видів нагрівання з функцією гриля час завершення не можна налаштувати.

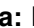
- Щоб досягти оптимального результату приготування, не налаштовуйте час завершення, якщо робота вже почалася.
- Щоб продукти не зіпсувалися, не залишайте їх у робочій камері протягом тривалого часу.

### Вимоги

- Вид нагрівання та температура або ступінь встановлені.
- Встановлена тривалість.
- 1. Натискайте кнопку , поки на дисплеї не виділиться .
- 2. Натисніть кнопку — або +.
- ✓ На дисплеї відображається розрахований час закінчення.
- 3. Змінійте час закінчення кнопкою — або +.
- ✓ Через кілька секунд прилад приймає налаштування і на дисплеї відображається встановлений час закінчення.
- ✓ При досягненні часу початку прилад починає нагріватися, і відраховується тривалість приготування.
- ✓ Після закінчення часу приготування лунає сигнал і на дисплеї тривалість встановлюється на нуль.
- 4. Якщо час приготування закінчився:
  - Щоб передчасно вимкнути сигнал, натисніть будь-яку кнопку.
  - Щоб встановити нову тривалість, натисніть кнопку +.
  - Коли страва буде готова, вимкніть прилад.

### Зміна часу закінчення

Щоб досягти оптимального результату приготування, можна змінювати встановлений час закінчення лише до початку режиму приготування і відліку тривалості.

**Вимога:** На дисплеї виділиться .

- ▶ Змінійте час закінчення кнопкою — або +.
- ✓ Через кілька секунд прилад приймає зміни.

### Скидання часу закінчення

Ви можете в будь-який час скасувати час закінчення.


**Вимога:** На дисплеї виділиться .

- ▶ Скиньте час закінчення на поточний час плюс встановлена тривалість приготування кнопкою —.
- ✓ Через кілька секунд прилад приймає зміни і починає розігріватися. Тривалість відраховується у зворотному порядку.

## 9.5 Установлення часу

Після підключення приладу або після відключення струму на дисплеї блимає поточний час. Поточний час починається з «12:00». Налаштуйте актуальний поточний час.

**Вимога:** Регулятор функцій повинен бути встановлений на нуль 0.



1. За допомогою кнопки — або + встановіть поточний час.
2. Натисніть кнопку .
- ✓ На дисплеї відобразиться налаштований поточний час.

**Порада:** В основних установках → *Стор. 15* можна визначити, чи відобразатиметься на дисплеї поточний час.

**Зміна часу**

Поточний час можна змінити у будь-який момент.

**Вимога:** Регулятор функцій повинен бути встановлений на нуль 0.

1. Натискайте кнопку , поки на дисплеї не виділиться .
  2. Змініть поточний час кнопкою — або +.
- ✓ Через кілька секунд прилад приймає зміни.

## 10 Програми

Програми приготування допомагають при приготуванні різних страв, автоматично вибираючи оптимальні налаштування.

Непридатним є посуд з таких матеріалів:

- світлий полірований алюміній
- неглазурована глина
- пластмаса або пластмасові ручки

### 10.1 Посуд для програм

Використовуйте термостійкий посуд, який витримує температуру до 300 °С.

Краще використовувати посуд зі скла або зі склокераміки. Печення має закривати дно посуду прибіл. на 2/3.

### 10.2 Таблиця програм

Номер програми призначено певним стравам.

Вагу можна налаштувати у діапазоні від 0,5 до 2,5 кг.

Номер	Страва	Посуд	Вага для встановлення параметрів	Додати рідину	Рівень встановлення	Вказівки
01	<b>Курча, нефаршироване</b> готовий до кулінарної обробки, зі спеціями	Жаровня зі скляною кришкою	Вага курчати	Ні	2	класти грудкою вгору у посуд
02	<b>Філе індички</b> окремим шматком, зі спеціями	Жаровня зі скляною кришкою	Вага грудки індички	Закрити дно жаровні, за потреби додати до 250 г овочів	2	М'ясо попередньо не обсмажувати
03	<b>Рагу, із овочами</b> вегетаріанське	висока жаровня з кришкою	Загальна вага	за рецептом	2	Овочі, які слід готувати тривалий час (наприклад, моркву), слід порізати дрібніше, ніж овочі з коротшим часом приготування (наприклад, помідори)
04	<b>Гуляш</b> Яловичина або свинина, кубиками, з овочами	висока жаровня з кришкою	Загальна вага	за рецептом	2	М'ясо слід покласти знизу і вкрити овочами М'ясо попередньо не обсмажувати
05	<b>М'ясний рулет, свіжий</b> Фарш з яловичини, свинини або ягнятини	Жаровня з кришкою	Вага печені	Ні	2	-
06	<b>Тушкована яловичина</b> Наприклад, спинна частина, лопатка, вирізка або м'ясо, вимочене у соусі	Жаровня з кришкою	Вага м'яса	Залийте м'ясо майже повністю рідиною	2	М'ясо попередньо не обсмажувати

Но ме р	Страва	Посуд	Вага для встановлення параметрів	Додати ріди- ну	Рівень встан- овлен- ня	Вказівки
07	<b>Яловичі рулети</b> заповнені овочами або м'ясом	Жаровня з кри- шкою	Вага всіх заповнених руле- тів	Рулети май- же повністю залити, на- приклад, бу- льйоном або водою	2	М'ясо попередньо не обсмажувати
08	<b>Стегно ягняти, добре просмажене</b> без кістки, зі спеція- ми	Жаровня з кри- шкою	Вага м'яса	Закрити дно жаровні, за потреби додати до 250 г овочів	2	М'ясо попередньо не обсмажувати
09	<b>Теляча печеня, пісна</b> наприклад, філе або поперек	Жаровня з кри- шкою	Вага м'яса	Закрити дно жаровні, за потреби додати до 250 г овочів	2	М'ясо попередньо не обсмажувати
10	<b>Свинячий ошийок для смаження</b> без кістки, зі спеція- ми	Жаровня зі скля- ною кришкою	Вага м'яса	Закрити дно жаровні, за потреби додати до 250 г овочів	2	М'ясо попередньо не обсмажувати

### 10.3 Підготовка страви для програми

Використовуйте свіжі продукти, найкраще щойно вийняті з холодильника.

1. Зважте страву.  
Необхідно знати вагу страви, щоб правильно встановити програму.
2. Покладіть страву у посуд.
3. Поставте посуд на решітку.  
Завжди ставте у холодну робочу камеру.

### 10.4 Установлення програми

Прилад оберє оптимальний вид нагрівання, температуру та тривалість готування. Потрібно налаштувати лише вагу.

#### Вказівки

- Вагу можна встановити лише у вказаному діапазоні.
  - Після запуску програми неможливо змінити ні програму, ні вагу.
1. За допомогою регулятора функцій встановіть **Програми** [P].

2. Встановіть **Програми** [P] за допомогою регулятора температури.
3. Встановіть потрібну програму кнопкою — або +.
4. Натисніть кнопку kg.
5. Встановіть вагу страви кнопкою — або +. Завжди встановлюйте вище значення ваги.
  - На дисплеї відобразиться розрахована тривалість. Тривалість неможливо змінити.
  - Для деяких програм можна змінити час закінчення кнопкою ⌚.
  - "Встановлення часу завершення", Стор. 12
  - Щоб змінити програму, натисніть кнопку kg.
- ✓ За кілька секунд програма запуститься та почнеться зворотній відлік тривалості.
- ✓ Після закінчення програми лунає сигнал і на дисплеї тривалість встановлюється на нуль.
6. Коли програма закінчилася:
  - Щоб передчасно вимкнути сигнал, натисніть будь-яку кнопку.
  - Щоб додатково продовжити готування до готовності, натисніть кнопку +. Прилад продовжує нагріватися з налаштуванням програми.
  - Коли страва буде готова, вимкніть прилад.

## 11 Функція «Захист від доступу дітей»

Заблокуйте прилад, щоб діти не могли випадково увімкнути прилад або змінити його налаштування.

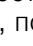

#### Вказівки

- Встановити функцію «Захист від доступу дітей» можна в основних установках → Стор. 15.
- Після відключення струму функція «Захист від доступу дітей» деактивується.

### 11.1 Активація та деактивація функції «Захист від доступу дітей»

**Вимога:** Регулятор функцій налаштований на нуль о.

- ▶ Для активації функції «Захист від доступу дітей» утримуйте натиснутою кнопку ⇌, поки на дисплеї не з'явиться ☹.

- Для деактивації функції «Захист від доступу дітей» утримуйте натиснутою кнопку , поки на дисплеї не згасне .

## 12 Основні параметри

Ви можете встановити основні установки вашого приладу відповідно до власних потреб.

### 12.1 Огляд основних параметрів

Тут наведено огляд основних параметрів і їхніх стандартних значень. Основні параметри залежать від комплектації приладу.

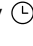
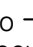
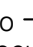

Індикатор	Основний параметр	Вибір
c1	Індикація поточного часу	0 = вимкнення відображення годинника 1 = відображення поточного часу <sup>1</sup>
c2	Тривалість сигналу після закінчення часу роботи духової шафи або таймеру	1 = 10 секунд 2 = 30 секунд <sup>1</sup> 3 = 2 хвилини
c3	Звук кнопки при натисканні кнопки	0 = вимкн. 1 = увімк. <sup>1</sup>
c4	Час інерційного ходу охолоджувального вентилятора	1 = короткий 2 = середній 3 = тривалий <sup>1</sup> 4 = подовжений
c5	Час затримки, до якого приймається установка	1 = 3 секунди <sup>1</sup> 2 = 6 секунд 3 = 10 секунд
c6	Можна налаштувати функцію «Захист від доступу дітей»	0 = ні 1 = так <sup>1</sup>
c7	Жорсткість води <sup>2</sup>	0 = пом'якшена вода 1 = м'яка (до 1,5 ммоль/л) 2 = середньої жорсткості (1,5 - 2,5 ммоль/л) 3 = жорстка (2,5 - 3,8 ммоль/л) 4 = дуже жорстка (понад 3,8 ммоль/л) <sup>1</sup>

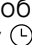
<sup>1</sup> Заводське значення (може різнитися залежно від типу приладу)

<sup>2</sup> Тільки для типів приладів з функцією пари

### 12.2 Зміна основних параметрів

**Вимога:** Прилад вимкнено.

1. Натисніть та утримуйте кнопку  протягом прибл. 4 секунд.
- ✓ На дисплеї з'явиться перше основне налаштування, наприклад c1 1.
2. Змініть налаштування кнопкою  або .
3. Кнопкою  перейдіть до наступних основних установок.

4. Щоб зберегти зміни, натисніть та утримуйте кнопку  протягом прибл. 4 секунд.

**Зауваження:** Після відключення струму основні установки скидаються до заводських налаштувань.

### 12.3 Скидання змін основних установок

- ▶ Поверніть регулятор функцій.
- ✓ Всі зміни будуть скинуті і не збережуться.

## 13 Чищення та догляд

Щоб прилад працював довго, слід ретельно чистити його й доглядати за ним.

### 13.1 Засоби для очищення

Щоб не допустити пошкодження різних поверхонь приладу, використовуйте лише придатні очисні засоби.

#### **⚠ УВАГА! – Небезпека ураження електричним струмом!**

Рідина, що витекла, може спричинити ураження електричним струмом.

- ▶ Не можна чистити прилад за допомогою парового або високотискового приладу.

#### **УВАГА!**

Непридатні засоби для очищення пошкоджують поверхні приладу.

- ▶ Не використовуйте гострі чи абразивні засоби для чищення.

### Відповідні очисні засоби

Для очищення поверхонь приладу використовуйте тільки придатні засоби.

- ▶ Не застосовуйте засоби для очищення, що мають високий вміст спирту.
- ▶ Не застосовуйте жорсткі або металеві губки.
- ▶ Забороняється використовувати спеціальні очищувачі для теплого чищення.

Використання засобу для очищення духовок у теплій робочій камері пошкоджує емаль.

- ▶ Не використовуйте засіб для очищення духовок у теплій робочій камері.
- ▶ Перед наступним розігріванням повністю видаліть залишки з робочої камери і дверцят робочої камери.

Нові губки містять залишкові часточки, що залишилися після виробництва.

- ▶ Нові губки для миття слід ретельно промивати перед використанням.

Дотримуйтесь інструкцій щодо очищення приладу.  
→ "Чищення приладу", Стор. 17

### Передня сторона приладу

Поверхня	Відповідні очисні засоби	Вказівки
Поверхні з нержавіючої сталі	<ul style="list-style-type: none"> <li>▪ Гарячий лужний розчин</li> <li>▪ Спеціальні засоби для догляду за високоякісною сталлю для очищення нагрітих поверхонь</li> </ul>	Щоб запобігти корозії, відразу ж видаляйте плями вапна, жиру, крохмалю і яєчного білка з поверхонь з нержавіючої сталі. Наносьте засіб для догляду за високоякісною сталлю тонким шаром.
Пластикові або вкриті лаком поверхні наприклад, панель управління	<ul style="list-style-type: none"> <li>▪ Гарячий лужний розчин</li> </ul>	Не використовуйте шкребок або засіб для очищення скла.

### Дверцята приладу

Область застосування	Відповідні очисні засоби	Вказівки
Скло дверцят	<ul style="list-style-type: none"> <li>▪ Гарячий лужний розчин</li> </ul>	Не використовуйте шкребок для скла або губку з нержавіючої сталі. <b>Порада:</b> Для ретельнішого очищення зніміть скло дверцят. → "Дверцята приладу", Стор. 21
Захисна панель дверцят	<ul style="list-style-type: none"> <li>▪ з високоякісної сталі: Очисник високоякісної сталі</li> <li>▪ з пластмаси: Гарячий лужний розчин</li> </ul>	Не використовуйте шкребок або засіб для очищення скла. <b>Порада:</b> Для ретельнішого очищення зніміть захисну панель дверцят. → "Дверцята приладу", Стор. 21



Область застосування	Відповідні очисні засоби	Вказівки
Ручка дверцят	<ul style="list-style-type: none"> <li>▪ Гарячий лужний розчин</li> </ul>	Щоб запобігти появі плям, які неможливо видалити, відразу витирайте засіб для видалення накипу при потраплянні на ручку дверцят.
Ущільнення дверцят	<ul style="list-style-type: none"> <li>▪ Гарячий лужний розчин</li> </ul>	Не знімайте та не тріть.

### Робоча камера

Область застосування	Відповідні очисні засоби	Вказівки
Емальовані поверхні	<ul style="list-style-type: none"> <li>▪ Гарячий лужний розчин</li> <li>▪ Розчин оцту</li> <li>▪ Засіб для чищення духовок</li> </ul>	<p>При стійких забрудненнях розмочуйте плями або використовуйте щітку чи губку з нержавіючої сталі.</p> <p>Залиште дверцята приладу після очищення відкритими, щоб робоча камера висохла.</p> <p><b>Вказівки</b></p> <ul style="list-style-type: none"> <li>▪ За дуже високих температур емаль може вигоряти, внаслідок чого її колір може незначним чином змінитися. Це не впливає на функціонування приладу.</li> <li>▪ Крайки тонкого дека не повністю вкриті емаллю і можуть бути шорсткими. Стійкість до корозії від цього не зменшується.</li> <li>▪ Залишки харчових продуктів можуть утворити білий наліт на емальованих поверхнях. Цей наліт не є небезпечним для здоров'я. Це не впливає на функціонування приладу. Його можна видалити лимонною кислотою.</li> </ul>
Самоочищувальні поверхні	-	<p>Зважайте на вказівки щодо використання самоочищувальних поверхонь.</p> <p>→ "Очищення самоочищувальних поверхонь у робочій камері", Стор. 18</p>
Скляна кришка лампи підсвічування духовки	<ul style="list-style-type: none"> <li>▪ Гарячий лужний розчин</li> </ul>	При стійких забрудненнях використовуйте засіб для очищення духовок.
Навісні елементи	<ul style="list-style-type: none"> <li>▪ Гарячий лужний розчин</li> </ul>	<p>При стійких забрудненнях розмочуйте плями або використовуйте щітку чи губку з нержавіючої сталі.</p> <p><b>Порада:</b> Зніміть підвісні каркаси для очищення.</p> <p>→ "Навісні елементи", Стор. 19</p>
Висувний механізм	<ul style="list-style-type: none"> <li>▪ Гарячий лужний розчин</li> </ul>	<p>При стійких забрудненнях скористайтеся щіткою.</p> <p>Щоб не видалити густе мастило, очищуйте висувні напрямні у складеному стані.</p> <p>Не мийте його у посудомийній машині.</p> <p><b>Порада:</b> Зніміть систему висувного механізму для очищення.</p> <p>→ "Навісні елементи", Стор. 19</p>
Приладдя	<ul style="list-style-type: none"> <li>▪ Гарячий лужний розчин</li> <li>▪ Засіб для чищення духовок</li> </ul>	<p>При стійких забрудненнях розмочуйте плями або використовуйте щітку чи губку з нержавіючої сталі.</p> <p>Емальоване приладдя можна мити у посудомийній машині.</p>

## 13.2 Чищення приладу

Щоб не уникнути пошкодження приладу, очищуйте його відповідно до вказівок придатними очисними засобами.

### **УВАГА! – Небезпека опіків!**

Прилад та його доступні частини нагріваються під час використання.

- ▶ Не можна торкатися нагрівальних елементів.
- ▶ Дітям до 8 років не дозволяється наближатися до приладу.

### **УВАГА! – Небезпека пожежі!**

Залишки їжі, жир та сік від смаження можуть загорітись.

- ▶ Перед використанням видаліть сильні забруднення з робочої камери, нагрівальних елементів та приладдя.

**Вимога:** Зважайте на вказівки щодо очисних засобів.

→ "Засоби для очищення", Стор. 16

1. Очищуйте прилад гарячим лужним розчином і ганчіркою для посуду.

- Для деяких поверхонь можна використовувати альтернативні очисні засоби.  
→ "Відповідні очисні засоби", Стор. 16

2. Витріть насухо м'яким рушником.

### 13.3 Очищення самоочищувальних поверхонь у робочій камері

Задня стінка в робочій камері самоочищується. Самоочищувальні поверхні вкриті шаром пористої матової кераміки і мають шорстку поверхню. Під час роботи приладу бризки жиру, що утворюються при випіканні, смаженні або приготуванні на грилі, поглинаються самоочищувальними поверхнями і видаляються. Якщо під час експлуатації самоочищувальні поверхні більше не очищуються належним чином, розігрійте робочу камеру.

#### УВАГА!

Якщо не очищувати самоочищувальні поверхні регулярно, вони можуть пошкодитися.

- ▶ Якщо на самоочищувальних поверхнях помітні темні плями, розігрійте робочу камеру.
- ▶ Не використовуйте засіб для очищення духовок або абразивні допоміжні засоби для чищення. Якщо засіб для очищення духовок випадково потрапив на самоочищувальні поверхні, негайно витріть його водою з губкою. Не тріть.

1. Вийміть з робочої камери приладдя та посуд.

2. Зніміть підвісні каркаси та вийміть з робочої камери.  
→ "Навісні елементи", Стор. 19
3. Видаліть інтенсивні забруднення лужним розчином та м'яким рушником:
  - з гладеньких емальованих поверхонь
  - з внутрішньої частини дверцят приладу
  - зі скляної кришки лампи підсвічування духової шафи

Це запобігає появі плям, які неможливо видалити.

4. Вийміть предмети з робочої камери. Робоча камера повинна бути порожньою.
5. За допомогою регулятора функцій встановіть **3D-гаряче повітря**.
6. Встановіть максимальну температуру за допомогою регулятора температури.
  - ✓ Через кілька секунд прилад починає розігріватися.
7. Вимкніть прилад через 1 годину.
8. Коли прилад охолоне, за потреби протріть робочу камеру вологим рушником.  
**Зауваження:** На самоочищувальних поверхнях можуть утворитися плями. Залишки цукру і яєчного білка в продуктах не розкладаються і прилипають до поверхні. Червоні плями — це залишки солоних продуктів, а не сліди іржі. Такі плями не є небезпечними для здоров'я. Плями не погіршують здатність самоочищувальних поверхонь до очищення.
9. Встановіть підвісні каркаси.  
→ "Навісні елементи", Стор. 19

## 14 Програма підтримання чистоти humidClean

Програма підтримання чистоти є швидкою альтернативою для періодичного очищення робочої камери. У програмі підтримання чистоти забруднення пом'якшуються за рахунок випаровування лужного розчину. Після цього забруднення буде легко видалити.

### 14.1 Встановлення програми підтримання чистоти

#### ⚠ УВАГА! – Небезпека опіку!

З води в гарячій робочій камері може утворитися гаряча пара.

- ▶ Забороняється наливати воду у гарячу робочу камеру.

**Вимога:** Робоча камера повністю охолочла.

1. Вийміть приладдя з робочої камери.
2. Змішайте 0,4 л води з краплею мийного засобу і налейте посередині дна робочої камери.  
Не використовуйте дистильовану воду.
3. За допомогою регулятора функцій встановіть вид нагрівання **Нижнє нагрівання** □.
4. За допомогою регулятора температури встановіть температуру 80 °C.
5. Натискайте кнопку ☺, поки на дисплеї не виділиться |↯|.
6. Встановіть тривалість кнопкою — або + на 4 хвилини.

- ✓ Через декілька секунд прилад починає нагріватися, і відрховується тривалість.
  - ✓ Після закінчення часу приготування лунає сигнал і на дисплеї тривалість встановлюється на нуль.
7. Вимкніть прилад та залиште робочу камеру охолонути протягом 20 хвилин.

### 14.2 Очищення робочої камери після приготування

#### УВАГА!


Якщо робоча камера тривалий час буде вологою, там утвориться корозія.

- ▶ Після виконання програми підтримання чистоти протріть робочу камеру та повністю висушіть.

**Вимога:** Робоча камера охолочла.

1. Відкрийте дверцята приладу і зберіть залишки води губкою.
2. Гладенькі поверхні у робочій камері очищуйте ганчіркою для миття або м'якою щіткою. Залишки, що в'їлися, видаляйте металевим шкребком зі скрученої спіралі з високоякісної сталі.
3. Вапно видаліть ганчіркою, змоченою в оцті. Наприкінці протріть чистою водою і витріть насухо м'якою ганчіркою, також під ущільненням дверцят.
4. Коли робоча камера буде достатньо очищена:

- Щоб робоча камера висохла, відкрийте дверцята приладу у положення фіксації (бл. 30°) і залиште відкритими приблизно на 1 годину.

- Щоб робоча камера швидко висохла, розігрівайте прилад з відчиненими дверцятами протягом прибіл. 5 хвилин з **3D-гаряче повітря**  за температури 50 °C.

## 15 Навісні елементи

Підвісні каркаси можна зняти для очищення або заміни.

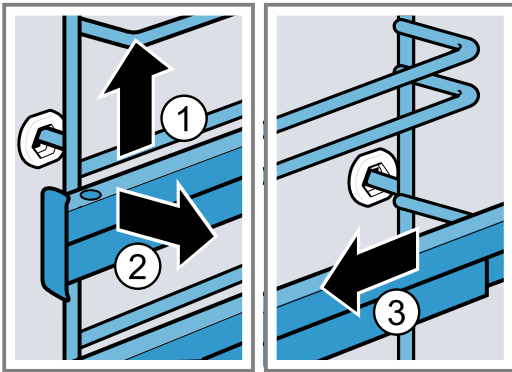
### 15.1 Зняття підвісних каркасів

#### **УВАГА! – Небезпека опіків!**

Підвісні каркаси дуже сильно нагріваються

- ▶ Не торкайтесь розпечених підвісних каркасів.
- ▶ Завжди давайте приладу охолонути.
- ▶ Не підпускайте дітей до приладу.

1. Припідніміть підвісний каркас ① та зніміть ②.
2. Витягніть підвісний каркас вперед ③ та вийміть.

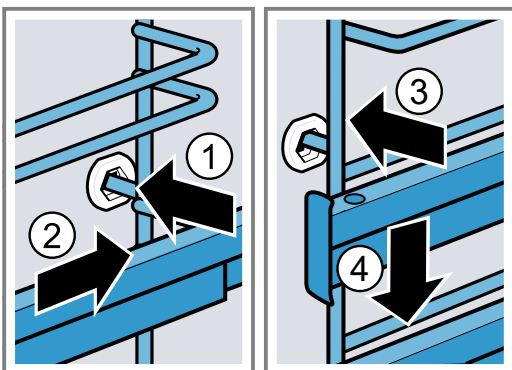


3. Очистіть підвісний каркас.  
→ "Засоби для очищення", Стор. 16

### 15.2 Встановлення підвісних каркасів

#### **Вказівки**

- Підвісні каркаси встановлюються лише праворуч або ліворуч.
  - З обома підвісними каркасами слідкуйте за тим, щоб вони залишалися висунутими вперед.
1. Вставте підвісний каркас по центру в заднє гніздо ①, так, щоб він прилягав до стінки робочої камери, а потім притисніть в бік стінки ②.
  2. Вставте підвісний каркас у переднє гніздо ③, так, щоб він прилягав до стінки робочої камери, а потім притисніть вниз ④.



### 15.3 Зняття висувної напрямної

#### **УВАГА! – Небезпека опіків!**

Підвісні каркаси дуже сильно нагріваються

- ▶ Не торкайтесь розпечених підвісних каркасів.
- ▶ Завжди давайте приладу охолонути.
- ▶ Не підпускайте дітей до приладу.

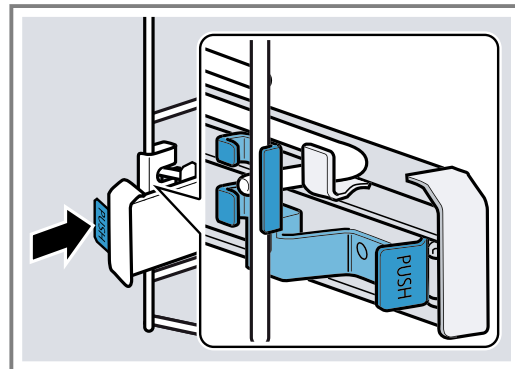
#### **УВАГА!**

Самоочищувальні поверхні у робочій камері можуть пошкодитися при знятті та встановленні висувних напрямних.

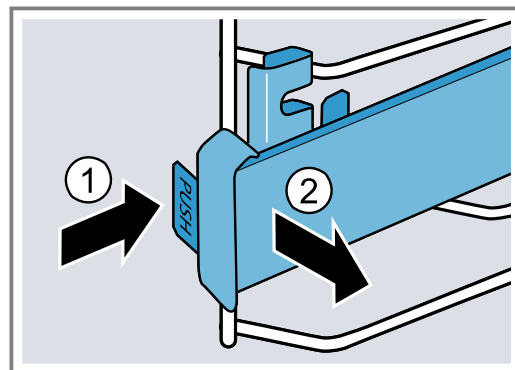
- ▶ Перш ніж знімати або встановлювати висувні напрямні, зніміть підвісні каркаси.

**Зауваження:** За потреби всі рівні можна обладнати висувними напрямними.

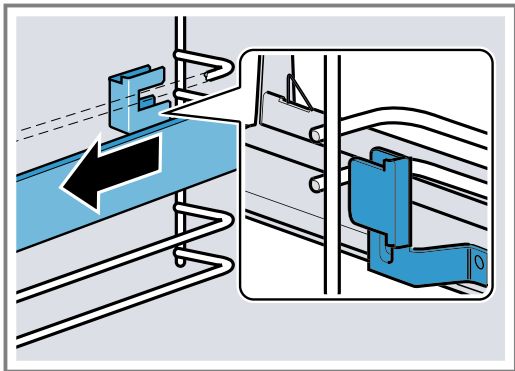
1. Натисніть кнопку **PUSH**, що знаходиться за напрямною, і посуньте напрямну назад.



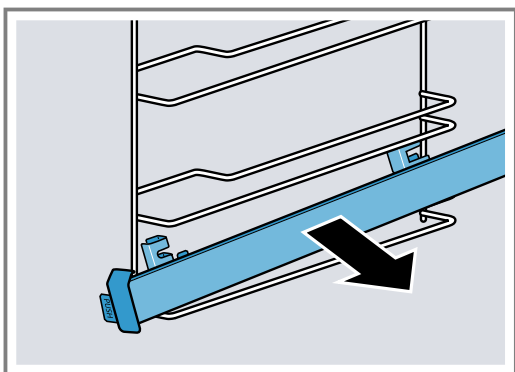
2. Утримуйте натиснутою кнопку **PUSH** ① і розкладіть напрямну назовні ②.



3. Витягуйте напрямні вперед, доки тримач не буде вийнятий.



4. Зніміть висувну напрямну.

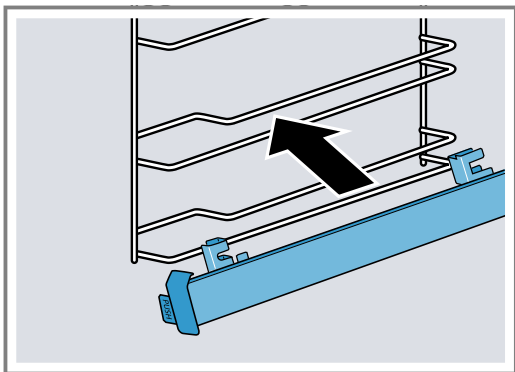


5. Очистіть висувну напрямну.  
→ "Засоби для очищення", Стор. 16

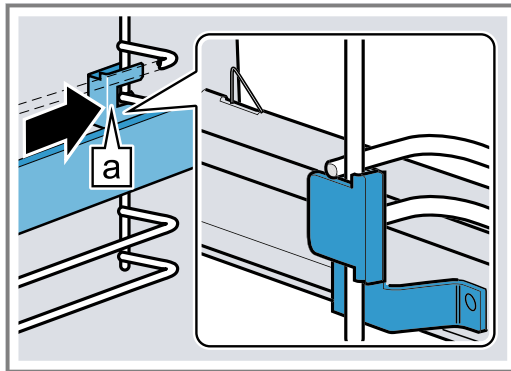
## 15.4 Навішування висувної напрямної

**Зауваження:** Висувні напрямні встановлюються лише праворуч або ліворуч. При підвішуванні стежте за тим, щоб їх можна було висунути вперед.

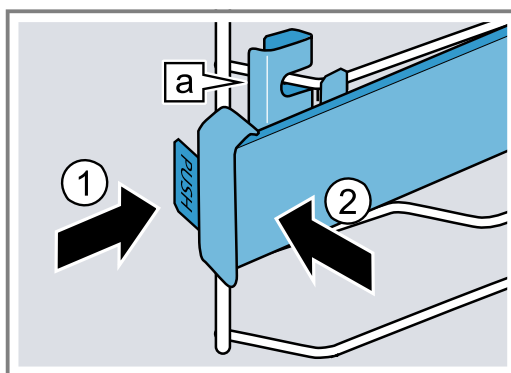
1. Встановіть висувну напрямну між двома виступами.



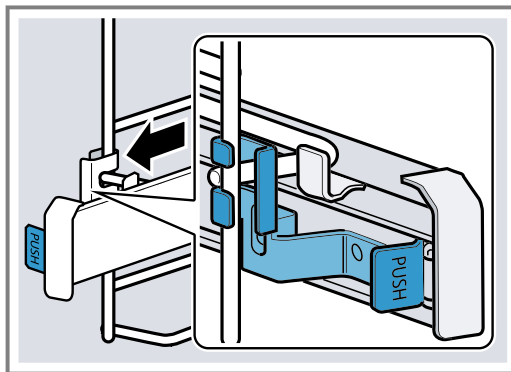
2. Введіть тримач [a] позаду між верхнім і нижнім виступами.



3. Утримуйте натиснутою кнопку **PUSH** ① і складіть висувну напрямну всередину, так щоб тримач [a] опинився спереду між двома виступами ②.  
– Відпустіть кнопку **PUSH**.



- ✓ Тримач [a] зафіксується.  
4. Витягніть висувну напрямну до упору та знову засуньте.



## 16 Дверцята приладу

Щоб прилад довго зберігав естетичний вигляд і робочий стан, дверцята приладу можна знімати для очищення.

### 16.1 Знімання дверцят приладу

#### **⚠ УВАГА! – Небезпека травмування!**

Деталі всередині дверцят приладу можуть мати гострі краї.

- ▶ Щоб уникнути травмування, монтаж слід виконувати у захисних рукавицях.

Шарніри дверцят приладу рухаються при відкриванні і закриванні дверцят, що може призвести до защемлення.

- ▶ Не просовуйте руки в область шарнірів.

1. Повністю відкрийте дверцята приладу.

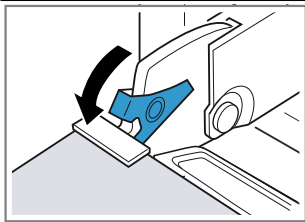
#### **⚠ УВАГА! – Небезпека травмування!**

Якщо на петлях немає стопорного механізму, вони заскакують із великою силою.

- ▶ Слідкуйте за тим, щоб стопорні механізми завжди були повністю закриті або при зніманні дверцят приладу повністю відкриті.

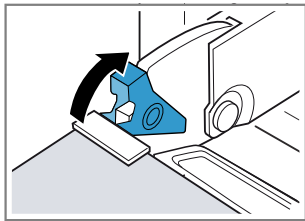
Відкрийте стопорні механізми на лівій та правій петлі.

Стопорний механізм відкритий



Петля зафіксована та не зможе закритися.

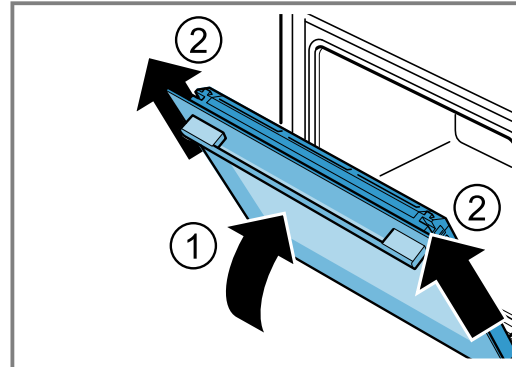
Стопорний механізм закритий



Дверцята приладу заблоковано, їх не можна зняти.

- ✓ Стопорні механізми відкриті. Петлі зафіксовані та не зможуть закритися.

3. Закрийте дверцята до упору ①. Обхопіть дверцята приладу обома руками ліворуч та праворуч і потягніть вгору ②.



4. Обережно покладіть дверцята приладу на рівну поверхню.

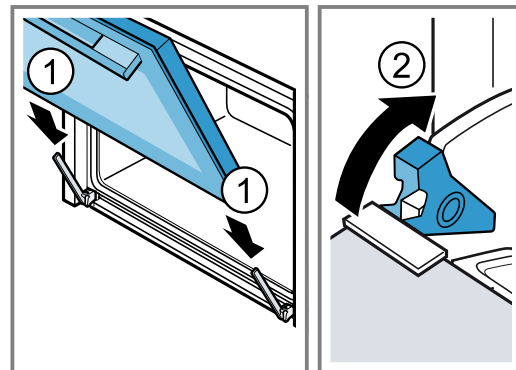
### 16.2 Встановлення дверцят

#### **⚠ УВАГА! – Небезпека травмування!**

Шарніри дверцят приладу рухаються при відкриванні і закриванні дверцят, що може призвести до защемлення.

- ▶ Не просовуйте руки в область шарнірів. Якщо на петлях немає стопорного механізму, вони заскакують із великою силою.
- ▶ Слідкуйте за тим, щоб стопорні механізми завжди були повністю закриті або при зніманні дверцят приладу повністю відкриті.

1. Прямо посуньте дверцята на обидві петлі ①. Посуньте дверцята приладу до упору.
2. Повністю відкрийте дверцята приладу.
3. Закрийте стопорні механізми на лівій та правій петлі ②.



- ✓ Стопорні механізми закриті. Дверцята приладу заблоковано, їх не можна зняти.
4. Зачиніть дверцята приладу.

### 16.3 Демонтаж скла дверцят

#### **⚠ УВАГА! – Небезпека травмування!**

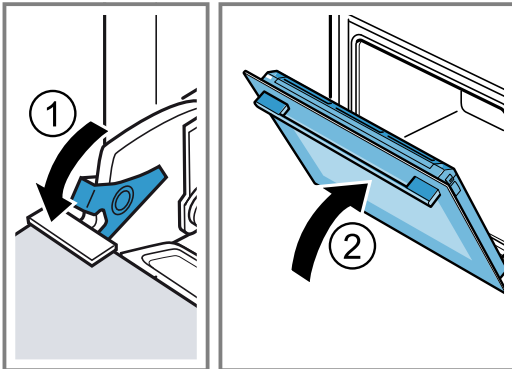
Шарніри дверцят приладу рухаються при відкриванні і закриванні дверцят, що може призвести до защемлення.

- ▶ Не просовуйте руки в область шарнірів.

Деталі всередині дверцят приладу можуть мати гострі краї.

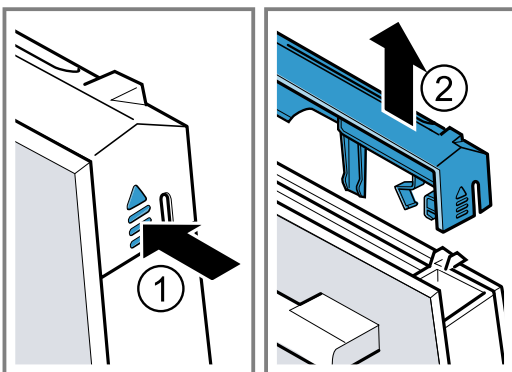
► Щоб уникнути травмування, монтаж слід виконувати у захисних рукавицях.

1. Повністю відкрийте дверцята приладу.
2. Відкрийте стопорні механізми на лівій та правій петлі ①.
- ✓ Стопорні механізми відкриті. Петлі зафіксовані та не зможуть закритися.
3. Закрийте дверцята до упору ②.

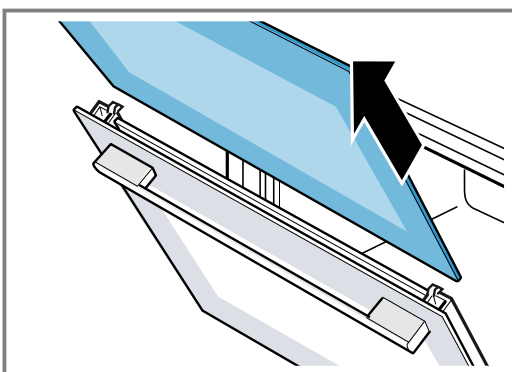


4. Натискайте захисну панель дверцят ззовні ліворуч та праворуч ①, поки вона не розфіксується.

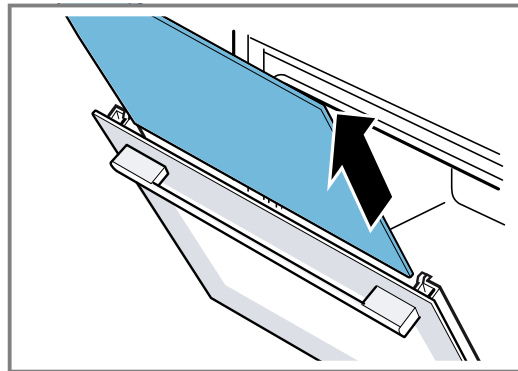
5. Зніміть захисну панель дверцят ②.



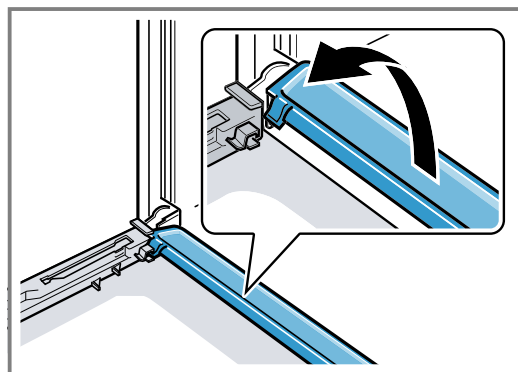
6. Витягніть внутрішнє скло і обережно помістіть на рівну поверхню.



7. Витягніть проміжне скло і обережно помістіть на рівну поверхню.



8. За потреби ви можете витягти для очищення конденсатний бак.
  - Відчиніть дверцята приладу.
  - Підніміть конденсатний бак вгору та витягніть.



9. **⚠ УВАГА! – Небезпека травмування!**

Подряпане скло дверцят приладу може тріснути.  
► Не використовуйте агресивні абразивні матеріали або гострі металеві скребки для очищення скла дверцят духовки, оскільки вони можуть подряпати поверхню.

Очистіть зняте скло дверцят з обох боків за допомогою засобу для очищення скла та м'якої ганчірки.

10. Протріть конденсатний бак рушником та гарячим лужним розчином.
11. Очистіть дверцята приладу.  
→ "Відповідні очисні засоби", Стор. 16
12. Висушіть скло дверцят та вставте на місце.  
→ "Встановлення скла дверцят", Стор. 22

## 16.4 Встановлення скла дверцят

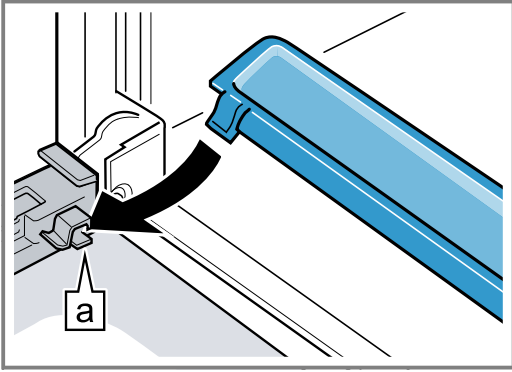
**⚠ УВАГА! – Небезпека травмування!**

Шарніри дверцят приладу рухаються при відкриванні і закриванні дверцят, що може призвести до защемлення.

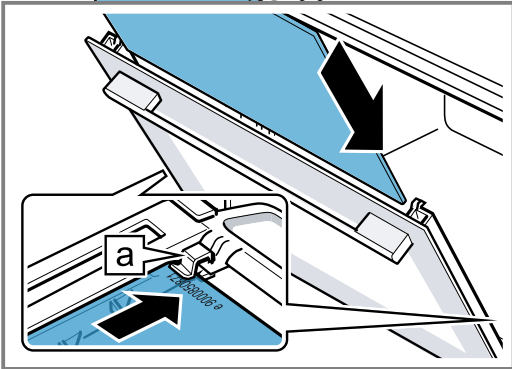
- Не просовуйте руки в область шарнірів. Деталі всередині дверцят приладу можуть мати гострі краї.
- Щоб уникнути травмування, монтаж слід виконувати у захисних рукавицях.

1. Повністю відкрийте дверцята приладу.

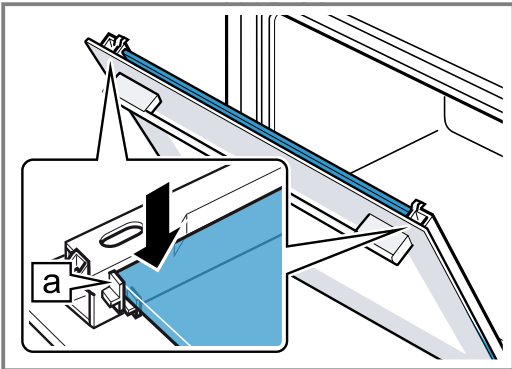
2. Вертикально вставте конденсатний бак у тримач **a** та поверніть вниз.



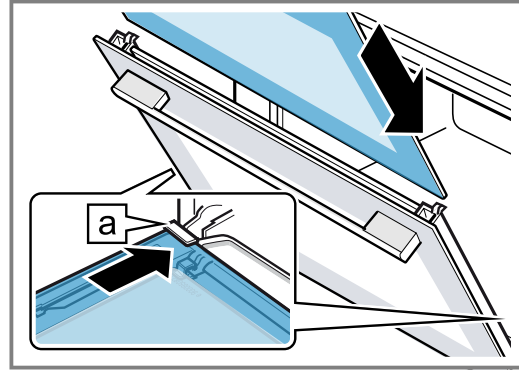
3. Посуньте проміжне скло у лівий та правий тримач **a**.



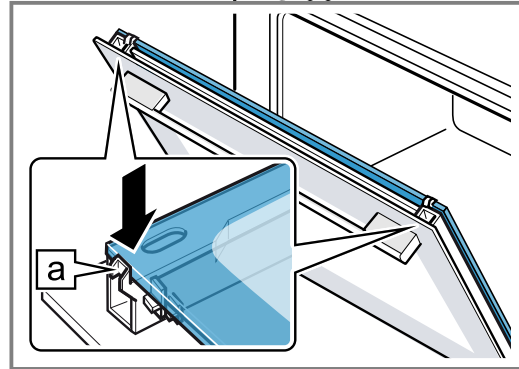
4. Натисніть на проміжне скло вгору, поки воно не зафіксується у лівому та правому тримачі **a**.



5. Посуньте внутрішнє скло у лівий та правий тримач **a**.



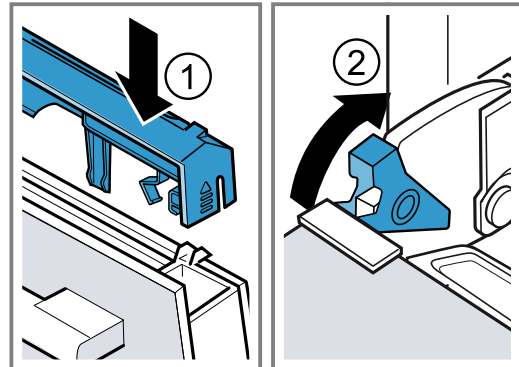
6. Натисніть внутрішнє скло вгору, поки воно не зафіксується у лівому та правому тримачі **a**.



7. Встановіть і притисніть захисну панель дверцят ① до чутного звуку фіксації.

8. Повністю відкрийте дверцята приладу.

9. Закрийте стопорні механізми на лівій та правій петлі ②.



- ✓ Стопорні механізми закриті. Дверцята приладу заблоковано, їх не можна зняти.

10. Зачиніть дверцята приладу.

**Зауваження:** Робочу камеру можна знову використовувати, лише якщо скло дверцят правильно встановлене.

## 17 Усунення несправностей

Незначні несправності приладу можна усунути власноруч. Перш ніж звертатися до сервісної служби, скористайтеся відомостями про усунення несправностей. Так можна уникнути зайвих витрат.

### **⚠ УВАГА! – Небезпека травмування!**

Ремонтні роботи, виконані неналежним чином, можуть становити небезпеку для користувача.




- ▶ Ремонтувати прилад дозволено тільки фахівцям.
- ▶ Якщо прилад несправний, зверніться до сервісної служби.

### **⚠ УВАГА! – Небезпека ураження електричним струмом!**

Ремонтні роботи, виконані неналежним чином, можуть становити небезпеку для користувача.

- ▶ Ремонтувати прилад дозволено тільки фахівцям.
- ▶ Для ремонту приладу дозволяється використовувати лише оригінальні запчастини.
- ▶ У разі пошкодження кабелю живлення цього приладу його мають замінити підготовлені фахівці.

### 17.1 Несправності в роботі

Несправність	Причина та усунення несправностей
Прилад не працює.	Спрацював запобіжник у розподільному блоці. ▶ Перевірте запобіжник на електричному щиті. Зник струм. ▶ Перевірте, чи працює освітлення й інші прилади в приміщенні.
Після закінчення часу роботи прилад не вимикається повністю.	Після закінчення часу роботи прилад перестає розігріватися. Лампа підсвічування духової шафи та охолоджувальний вентилятор не вимикаються. Для видів нагрівання з циркуляцією повітря вентилятор на задній стінці продовжує працювати. ▶ Встановіть регулятор функцій на нуль. ✓ Прилад вимкнено. ✓ Лампа підсвічування духової шафи та вентилятор на задній стінці вимкнені. ✓ Охолоджувальний вентилятор вимикається автоматично, щойно прилад охолоне.
На дисплеї блимає поточний час.	Зник струм. ▶ Заново встановіть поточний час. → "Установлення часу", Стор. 12
Поточний час не відображається на дисплеї, якщо прилад вимкнено.	Основні установки було змінено. ▶ Змініть основні установки для відображення годинника. → "Основні параметри", Стор. 15
На дисплеї світиться  , і прилад не регулюється.	Активована функція «Захист від доступу дітей». ▶ Деактивуйте функцію «Захист від доступу дітей» кнопкою  . → "Функція «Захист від доступу дітей»", Стор. 14
На дисплеї з'являється повідомлення з <i>E</i> , наприклад, <i>E05-3E</i> .	Несправність електроніки 1. Натисніть на кнопку  . – У разі потреби заново встановіть поточний час. ✓ Якщо несправність була разова, індикація про несправність зникне. 2. Якщо індикація про несправність з'явиться на дисплеї знову, зверніться до сервісної служби. Завжди вказуйте точне повідомлення про помилку та E-номер вашого приладу. → "Сервісні центри", Стор. 25

### 17.2 Заміна лампи підсвічування духової шафи

Якщо у робочій камері не працює освітлення, замініть лампу підсвічування духової шафи.

**Зауваження:** Термостійкі галогенові лампи на 230 В, 25 Вт ви можете придбати у сервісній службі або у дилера. Використовуйте тільки такі лампи. Торкайтеся нових галогенних ламп лише через чисту суху тканину. Таким чином продовжується строк експлуатації лампи.

### **⚠ УВАГА! – Небезпека опіків!**

Прилад та його доступні частини нагріваються під час використання.

- ▶ Не можна торкатися нагрівальних елементів.
- ▶ Дітям до 8 років не дозволяється наближатися до приладу.



### **⚠ УВАГА! – Небезпека ураження електричним струмом!**

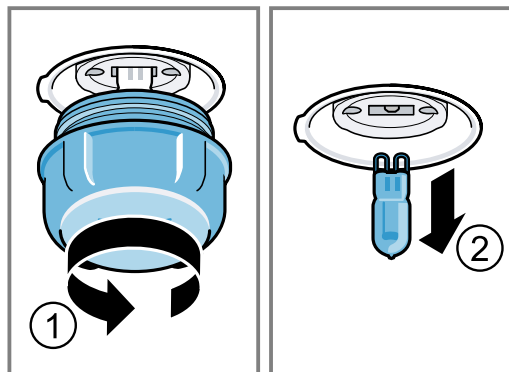
Під час заміни лампи контакти патрону залишаються під напругою.

- ▶ Щоб уникнути ризику ураження електричним струмом, перед заміною лампи переконайтеся в тому, що пристрій вимкнено.
- ▶ Додатково витягніть мережевий штекер або вимкніть запобіжник у розподільному блоці.

#### **Вимоги**

- Прилад від'єднаний від мережі живлення.
  - Робоча камера охолола.
  - У вас є нова галогенна лампа для заміни.
1. Щоб запобігти ушкодженню, покладіть у робочу камеру рушник для посуду.
  2. Викрутіть ліворуч скляний захисний ковпак ①.

3. Витягніть галогенну лампу, не повертаючи ②.



4. Вставте нову галогенну лампу та міцно притисніть у патрон. Зважайте на позицію штифта.
5. Залежно від типу приладу скляний захисний ковпак оснащено ущільнювальним кільцем. Встановіть ущільнювальне кільце.
6. Вкрутіть скляний захисний ковпак.
7. Вийміть з робочої камери рушник для посуду.
8. Підключіть прилад до електромережі.

## 18 Утилізація

Тут ви дізнаєтеся, як правильно утилізувати старі прилади.

### 18.1 Утилізація старих приладів

Екологічна утилізація дає змогу повторно використовувати цінну сировину.

1. Витягніть штепсельну вилку кабелю живлення.
2. Переріжте кабель живлення.
3. Утилізуйте прилад екологічним способом. Інформацію щодо актуальних способів утилізації можна отримати у продавця приладу або органів місцевого самоврядування.



Цей прилад марковано згідно положень європейської Директиви 2012/19/EU стосовно електронних та електроприладів, що були у використанні (waste electrical and electronic equipment - WEEE). Директивою визначаються можливості, які є дійсними у межах Європейського союзу, щодо прийняття назад та утилізації бувших у використанні приладів.

## 19 Сервісні центри

Якщо виникнуть запитання щодо застосування, ви не зможете власноруч усунути несправність приладу або знадобиться ремонт, зверніться до нашого сервісного центру.

Докладніші відомості про термін і умови гарантії у вашій країні можна отримати в сервісній службі, у дилера й на нашому сайті.

Звертаючись до сервісного центру, назвіть номер виробу (E-Nr.) і заводський номер (FD) приладу. Виробник: "БСХ Хаузгерете ГмбХ" вул. Карл-Вері-Штрассе, 34, м. Мюнхен, 81739, Німеччина. Вироблено згідно Ліцензії щодо використання торгової марки із Сіменс АГ

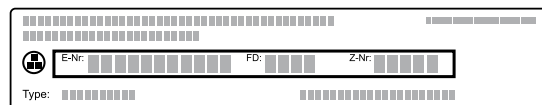
Імпортер: ТОВ "БСХ Побутова Техніка" вул. Радищева, 10/14 корп.Б, м. Київ, Україна  
Контактні дані сервісного центру можна знайти в додленому довіднику або на нашому сайті.

Цей виріб містить джерела світла класу енергоефективності G.

### 19.1 Номер виробу (E-Nr.) і заводський номер (FD)

Номер виробу (E-Nr.) і заводський номер (FD) приладу наведено на заводській табличці.

Щоб знайти заводську табличку з номерами, відчиніть дверцята приладу.



Щоб мати змогу швидко знайти відомості про прилад і телефонний номер сервісного центру, ці дані можна записати.

## 20 Для досягнення кращого результату

Тут ви знайдете огляд оптимальних налаштувань для приготування різних типів страв, а також рекомендації щодо приладдя та посуду. Ми підібрали рекомендації, що оптимально підходять для вашого приладу.

### 20.1 Вказівки з приготування

Зважайте на цю інформацію при приготуванні.

- Температура та тривалість готування залежать від кількості продуктів та рецепту. Тому вказується діапазон регулювання параметрів. Спочатку спробуйте випікати за нижчої температури.
- Значення налаштування стосуються страв, що ставляться в холодну робочу камеру. Встановлюйте приладдя тільки після попереднього розігрівання робочої камери.
- Вийміть з робочої камери непотрібне приладдя та посуд.

### 20.2 Вказівки щодо випікання

Для випікання використовуйте зазначені рівні встановлення.

Випікання на одному рівні	Висота
висока випічка або форма на решітці	2
пласка випічка або на деко для випікання	3

Випікання на двох рівнях	Висота
Універсальне деко	3
Деко для випікання	1
Форми на решітці:	Висота
перша решітка	3
друга решітка	1

Випікання на трьох рівнях	Висота
Деко для випікання	5
Універсальне деко	3
Деко для випікання	1

#### Вказівки

- Для випікання на більшій кількості рівнів застосовуйте режим «Гаряче повітря». Встановлені одночасно страви не будуть готові до однакового часу.
- Ставте форми в робочу камеру одна поряд з одною або одна над одною.
- Для оптимального результату готування рекомендуємо використовувати темні форми для випікання з металу.

### 20.3 Вказівки для готування у режимі смаження та гриля

Значення налаштування стосуються страв з нефаршированого, готового для смаження м'яса, птиці або риби, щойно вийнятих з холодильника, що ставляться в холодну робочу камеру.

- Чим більші птиця, м'ясо або риба, тим нижча температура і довший час готування.

- Переверніть м'ясо, птицю та рибу після приблизно від 1/2 до 2/3 вказаного часу.
- Додайте трохи рідини в посуд до птиці. Дно посуду повинно бути вкрите приблизно на 1-2 см.
- Якщо перевертаєте птицю, слідкуйте за тим, щоб спочатку внизу була сторона філе або сторона шкірки.

### Смаження та приготування на грилі на решітці

Смаження на решітці особливо підходить для великої птиці або кількох шматків одночасно

- Залежно від розміру та виду печені додайте до 1/2 літра води в універсальне деко. З підливки, що збереться, можна приготувати соус. Також при цьому утворюється менше диму і робоча камера менше забруднюється.
- Під час готування на грилі завжди закривайте дверцята духової шафи. Забороняється готувати на грилі з відчиненими дверцятами приладу.
- Продукти готування на грилі кладіть безпосередньо на решітку. Окрім того, встановіть універсальне деко принаймні на один рівень нижче навскісною крайкою до дверцят приладу. Таким чином збиратиметься жир, що стікає.

### Смаження у посуді

При приготуванні у закритому посуді робоча камера залишається чистішою.

Зверніть увагу на дані виробника щодо посуду для смаження. Краще використовувати посуд зі скла.

### Відкритий посуд

- Використовуйте високу сковорідку.
- Поставте посуд на решітку.
- Якщо немає придатного посуду, використовуйте універсальне деко.

### Закритий посуд

- Поставте посуд на решітку.
- М'ясо, птицю або рибу можна також зробити хрусткими завдяки закритій жаровні. Використовуйте жаровню зі скляною кришкою. Встановіть вищу температуру.

### ⚠ УВАГА! – Небезпека травмування!

Якщо розмістити гарячий скляний посуд на мокрій або холодній поверхні, скло може тріснути.

- ▶ Ставте гарячий скляний посуд на суху підставку.

### ⚠ УВАГА! – Небезпека опіку!

При відкриванні кришки після приготування може виходити дуже гаряча пара. Залежно від температури пара може бути невидимою.

- ▶ Підніміть кришку, щоб гаряча пара могла відходити подалі від тіла.
- ▶ Не підпускайте дітей до приладу.

**20.4 Вибір страви**

Страва	Приладдя/посуд	Рівень встановлення	Вид нагрівання	Температура, °С / рівень гриля	Тривалість, хв
Пиріг із здобного тіста, ніжний	Прямокутна форма	2		150-170	60-80
Здобний пиріг, 2 рівні	Прямокутна форма	3+1		140-150	70-85
Фруктовий/сирний торт із пісочного тіста	Рознімна форма Ø 26 см	2		170-190	55-80
Бісквітний торт, 6 яець	Рознімна форма Ø 28 см	2		150-160 <sup>1</sup>	30-40
Бісквітний рулет	Деко для випікання	3		180-200 <sup>1</sup>	10-15
Пиріг з пісочного тіста з соковитою начинкою	Універсальне деко	2		160-180	55-95
Пиріг з дріжджового тіста з соковитою начинкою	Універсальне деко	3		180-200	30-55
Кекси	Деко для кексів на решітці	2		170-190	20-40
Дрібна дріжджова випічка	Деко для випікання	3		150-170	20-30
Печиво домашнє	Деко для випікання	3		140-160	15-25
Домашнє печиво, 2 або 3 рівні	Універсальне деко Деко для випікання	3+1 5+3+1		140-160	15-25
Хліб, 1000 г (у прямокутній формі, встановлений без форми)	Універсальне деко Прямокутна форма	2		200-220	35-50
Піца, свіжа	Деко для випікання	3		190-210	20-30
Піца, свіжа, тонкий корж	Кругла форма для піци	2		250-270 <sup>1</sup>	8-13
Французький пиріг кіш	Форма для пирогів	2		190-210	25-35
Запіканка, пікантна, з готових інгредієнтів	Форма для запіканок	2		200-220	30-60
Курча, 1,3 кг, нефаршироване	Відкритий посуд	2		200-220	60-70
Дрібні шматочки курчати, по 250 г	Відкритий посуд	3		220-230	30-35
Гусак, нефарширований, 3 кг	Відкритий посуд	2		<b>1.</b> 140 <b>2.</b> 160	<b>1.</b> 130-140 <b>2.</b> 50-60
Свинина для запікання, без шкірки, наприклад, зашийок, 1,5 кг	Відкритий посуд	2		160-170	150-160
Яловиче філе, середнього ступеня просмаження, 1 кг	Решітка Універсальне деко	3		210-220	40-50 <sup>2</sup>
Тушкована яловичина, 1,5 кг	Закритий посуд	2		200-220	140-160 <sup>3</sup>
Ростбїф, середнього ступеня просмаження, 1,5 кг	Решітка Універсальне деко	3		200-220	60-70 <sup>2</sup>
Бургер, 3-4 см заввишки	Решітка	4		3	25-30 <sup>4</sup>
Стегно ягняти без кістки, середнього ступеня просмаження, 1,0 кг	Відкритий посуд	2		170-190	70-80 <sup>5</sup>
Риба, на грилі, ціла, 300 г, наприклад, форель	Решітка	2		160-180	20-30 <sup>6</sup>

<sup>1</sup> Попередньо прогрійте прилад.<sup>2</sup> Переверніть страву після 1/2 - 2/3 загального часу готування.<sup>3</sup> Спочатку додайте рідину в посуд, шматок смажені повинен бути зануреним у рідину принаймні на 2/3<sup>4</sup> Переверніть страву після 2/3 загального часу.<sup>5</sup> Не перевертайте страву. Налийте воду на дно.<sup>6</sup> Встановіть універсальне деко під решіткою.

## 20.5 Йогурт



З приладом ви зможете приготувати домашній йогурт.

### Приготування йогурту

1. Вийміть з робочої камери приладдя та підвісні каркаси.

2. Розкладіть підготований йогурт у маленькі ємності, наприклад, у чашки або невеликі склянки.
3. Накрийте посуд фольгою, наприклад, харчовою плівкою.
4. Поставте посуд на дно робочої камери.
5. Налаштуйте прилад відповідно до рекомендованих установок.
6. Після приготування залиште йогурт охолоджуватися у холодильнику.

### Рекомендовані налаштування для йогурту

Страва	Приладдя/посуд	Рівень встановлення	Вид нагрівання	Температура, °C	Тривалість, хв
Йогурт	Порційні формочки	Дно робочої камери	1.  2. 	1. 100 2. -	1. - <sup>1</sup> 2. 8-9 год.

<sup>1</sup> Попередньо прогрійте прилад.

## 20.6 Пробні страви

Ці огляди створено для контрольних інстанцій, щоб полегшити випробування приладу відповідно до EN 60350-1.

### Випікання

Зважайте на цю інформацію при випіканні тестових страв.

### Загальні вказівки

- Наведені у таблиці значення налаштування стосуються страв, що ставляться в холодну робочу камеру.
- Завжди беріть до уваги вказівки щодо попереднього розігрівання, наведені у таблиці. Значення налаштувань дійсні без швидкого розігрівання.
- На початку випікання страви встановлюйте нижчу температуру.

### Рівні встановлення

Рівні встановлення при випіканні на двох рівнях:

**Зауваження:** Одночасно вставлена випічка на деко для випікання або у формі не повинна бути готовою одночасно.

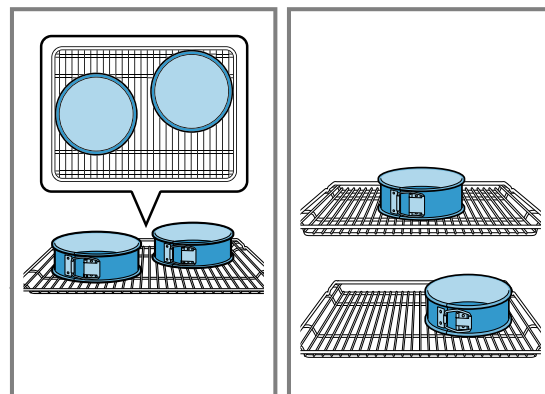
- Універсальне деко: рівень 3
- Деко для випікання: рівень 1
- Форми на решітці
- Перша решітка: рівень 3
- Друга решітка: рівень 1

Рівні встановлення при випіканні на трьох рівнях:



- Деко для випікання: рівень 5
- Універсальне деко: рівень 3
- Деко для випікання: рівень 1

Випікання у двох рознімних формах:

Ставте форми в робочу камеру одна поряд з одною або одна над одною.



### Рекомендовані налаштування для запікання

Страва	Приладдя/посуд	Рівень встановлення	Вид нагрівання	Температура, °C	Тривалість, хв
Фігурне печиво	Деко для випікання	3		140-150 <sup>1</sup>	25-35
Фігурне печиво	Деко для випікання	3		140-150 <sup>1</sup>	20-30
Фігурне печиво, 2 рівні	Універсальне деко + Деко для випікання	3 + 1		140-150 <sup>1</sup>	25-35

<sup>1</sup> Попередньо прогрійте прилад 5 хвилин. Не використовуйте функцію швидкого нагрівання.

<sup>2</sup> Попередньо прогрійте прилад. Не використовуйте функцію швидкого нагрівання.

Страва	Приладдя/посуд	Рівень встановлення	Вид нагрівання	Температура, °C	Тривалість, хв
Фігурне печиво, 3 рівні	Універсальне деко + Деко для випікання	5 + 3 + 1		130-140 <sup>1</sup>	35-55
Дрібне печиво	Деко для випікання	3		150-160 <sup>1</sup>	25-35
Дрібне печиво	Деко для випікання	3		140-150 <sup>1</sup>	20-30
Дрібне печиво, 2 рівні	Універсальне деко + Деко для випікання	3 + 1		140-150 <sup>1</sup>	25-40
Дрібне печиво, 3 рівні	Універсальне деко + Деко для випікання	5 + 3 + 1		140 <sup>1</sup>	30-40
Бісквіт на воді	Рознімна форма Ø 26 см	2		160-170 <sup>2</sup>	25-35
Бісквіт на воді	Рознімна форма Ø 26 см	2		160-170	30-35
Бісквіт на воді, 2 рівні	Рознімна форма Ø 26 см	3 + 1		150-160 <sup>2</sup>	35-50

<sup>1</sup> Попередньо прогрійте прилад 5 хвилин. Не використовуйте функцію швидкого нагрівання.

<sup>2</sup> Попередньо прогрійте прилад. Не використовуйте функцію швидкого нагрівання.

### Рекомендовані налаштування для готування на грилі

Страва	Приладдя/посуд	Рівень встановлення	Вид нагрівання	Температура, °C / рівень гриля	Тривалість, хв
Підсмаження тостів	Решітка	5		3 <sup>1</sup>	0,5-1,5

<sup>1</sup> Попередньо прогрійте прилад 5 хвилин. Не використовуйте функцію швидкого нагрівання.

## 21 Інструкція з монтажу

Під час монтажу приладу зважайте на цю інформацію.



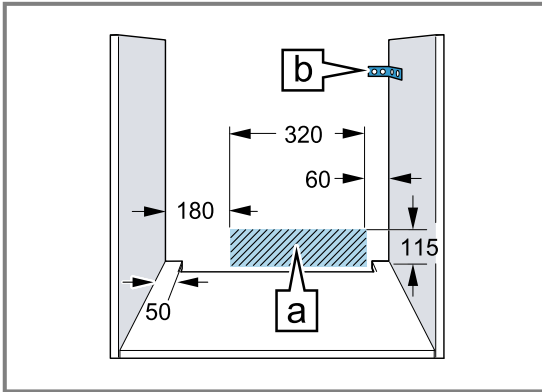
### 21.1 Загальні вказівки щодо монтажу

Дотримуйтеся цих вказівок перед початком встановлення приладу.

- Безпеку експлуатації може гарантувати тільки правильне вбудовування згідно з інструкцією з монтажу. За пошкодження, які виникають через неправильне вбудовування, відповідальність несе майстер-монтажник.
- Розпакувавши прилад, перевірте його. Якщо прилад було пошкоджено під час транспортування, не під'єднуйте його.

- Перед введенням в експлуатацію зніміть пакувальний матеріал та клейку плівку з робочої камери та дверцят.
- Враховуйте інструкції з монтажу для вбудовування приладу.
- Меблі, в які вбудовується прилад, повинні витримувати температуру до 95 °C, а панелі меблів, що знаходяться поруч, — до 70 °C.
- Не вбудовуйте прилад за декоративною панеллю або дверцятами меблів. Інакше виникне небезпека перегрівання.
- Перш ніж почати встановлення приладу, виконайте прирізні роботи на меблях. Видаліть стружку. Вона може порушити функціональність електричних елементів.

- Точки підключення приладу повинні знаходитися у заштрихованій зоні **a** або поза зоною монтажу. Незакріплені меблі необхідно закріпити за допомогою стандартного кутка **b** до стіни.



- Для уникнення порізів використовуйте захисні рукавиці. Деталі, що використовуються під час монтажу, можуть мати гострі краї.
- Розміри на малюнках в міліметрах.

### **⚠ УВАГА! – Небезпека пожежі!**

Застосовувати подовжений кабель живлення й недозволені адаптери небезпечно.

- ▶ Не застосовуйте багатомісні розетки.
- ▶ Використовуйте тільки сертифіковані подовжувачі з мінімальним поперечним перерізом 1,5 мм<sup>2</sup>, що відповідають національним вимогам безпеки.
- ▶ Якщо кабель живлення закорткий, зверніться до сервісного центру.
- ▶ Застосовуйте лише адаптери, які дозволив виробник.

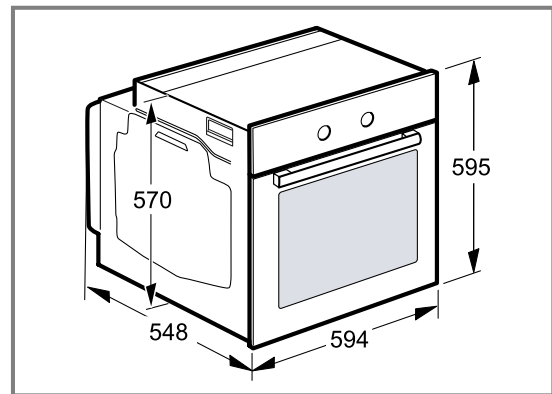
### **УВАГА!**

При перенесенні приладу за ручку дверцят вона може зламатися. Ручка дверцят не витримає вагу приладу.

- ▶ Забороняється переносити або тримати прилад за ручку дверцят.

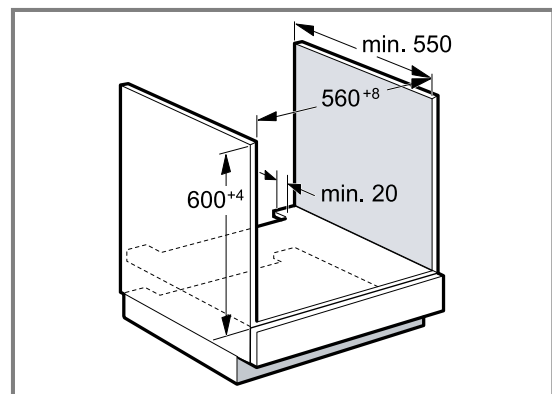
## 21.2 Габарити приладу

Тут вказані габаритні розміри приладу.



## 21.3 Вбудовування під стільницею

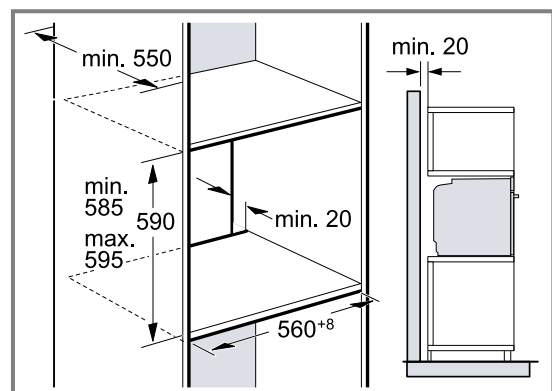
Зверніть увагу на монтажні розміри та інструкції з монтажу під час встановлення під стільницею.



- Для вентиляції приладу потрібно виконати вентиляційні прорізи в перекриттях.
- У поєднанні з індукційними варильними поверхнями щілина між стільницею та приладом не повинна закриватися додатковими планками.
- Стільниця має бути закріплена на меблях для вбудовування.
- Дотримуйтеся всіх наявних вказівок щодо монтажу варильної поверхні.

## 21.4 Вбудовування у високу шафу

Зверніть увагу на монтажні розміри та інструкції з монтажу під час встановлення у високу шафу.

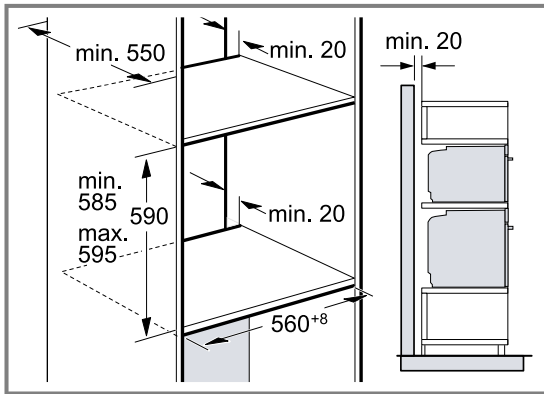


- Для вентиляції приладу необхідні вентиляційні прорізи в перекриттях.

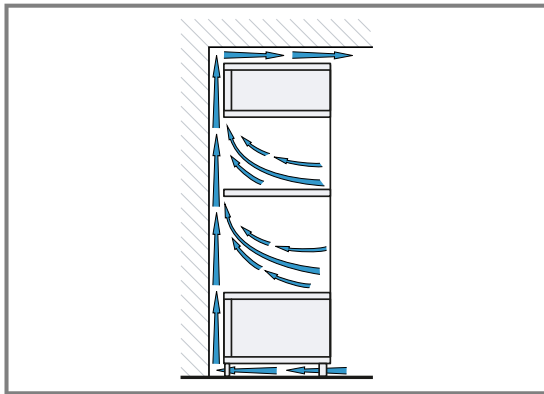
- Якщо у високій шафі окрім задньої стінки елементу є додаткові задні стінки, їх потрібно прибрати.
- Встановлюйте прилад на такій висоті, щоб можна було легко зняти приладдя.

### 21.5 Монтаж двох приладів один над одним

Прилад можна також вбудувати над або під іншим приладом. Дотримуйтеся монтажних розмірів і вказівок щодо монтажу приладів один над одним.



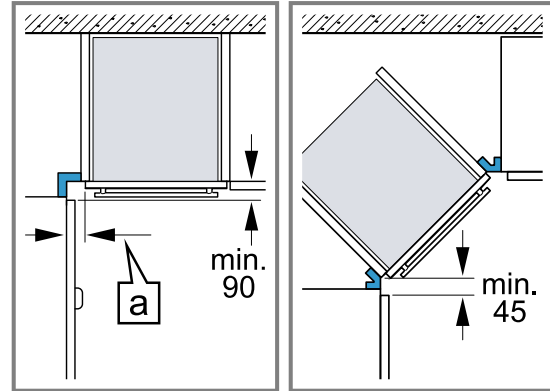
- Для вентиляції приладів необхідні вентиляційні прорізи у перекриттях.
- Щоб забезпечити достатню вентиляцію обох приладів, у цокольній зоні необхідно зробити вентиляційний отвір не менше 200 см<sup>2</sup>. Для цього слід прорізати панель цоколя або встановити вентиляційну решітку.
- Слід забезпечити повітрообмін, як показано на ескізі.



- Встановлюйте прилад на такій висоті, щоб можна було легко зняти приладдя.

### 21.6 Кутовий монтаж

Дотримуйтеся монтажних розмірів і вказівок щодо монтажу.



- Щоб мати змогу відкривати дверцята приладу, під час кутового монтажу зважайте на мінімальні розміри. Розмір [a] залежить від товщини фронтальної панелі і ручки.

### 21.7 Підключення до електромережі

Щоб безпечно виконати під'єднання приладу до електромережі, керуйтеся цими вказівками.

- Прилад відповідає класу захисту I і може бути введений у експлуатацію лише після підключення запобіжників.
- Система безпеки із застосуванням запобіжників повинна бути організована згідно з показниками потужності, зазначеними на фірмовій табличці, та з місцевими правилами.
- Під час виконання усіх монтажних робіт прилад повинен бути відключений від електромережі.
- Забороняється використання приладу в приміщеннях, де електрична мережа не обладнана заземлювальним проводом.
- Прилад дозволяється підключати лише за допомогою кабелів, які постачаються у комплекті. Прилад дозволяється підключати лише за допомогою кабелів, які постачаються у комплекті.
- Потрібно вставити кабель в задню частину пристрою, так щоб пролунав звук клацання. Кабель на 3 м ви можете придбати в сервісній службі.
- Мережевий кабель можна замінити оригінальним кабелем. Його можна замовити у сервісній службі.
- При монтажі повинна бути забезпечена контактна безпека.

### Електричне підключення приладу зі штекером з захисним контактом

**Зауваження:** Прилад повинен бути підключений до стаціонарної розетки із заземленими контактами згідно з настановами.

- ▶ Вставте штекер у розетку з заземлюючим контактом.  
Якщо прилад вбудований, до штекера мережного кабелю повинен бути забезпечений вільний доступ. Якщо вільний доступ до мережевого штекера неможливий, у стаціонарно змонтованій електричній системі потрібно встановити багатополісний роз'єднувач відповідно до місцевих технічних умов.

## Електричне підключення приладу без штекера з захисним контактом

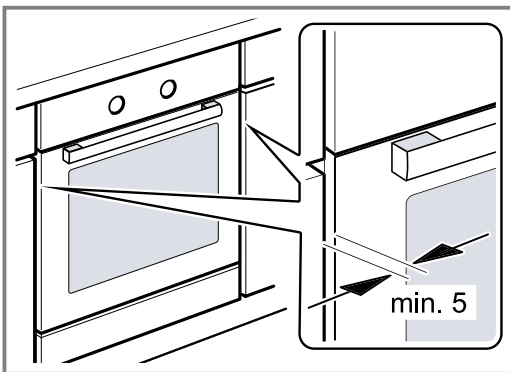
**Зауваження:** Право підключати прилад має тільки фахівець. Гарантія не поширюється на шкоду, спричинену неправильним монтажем.

У стаціонарно змонтованій електричній системі потрібно встановити всеполюсний роз'єднувач відповідно до місцевих технічних умов.

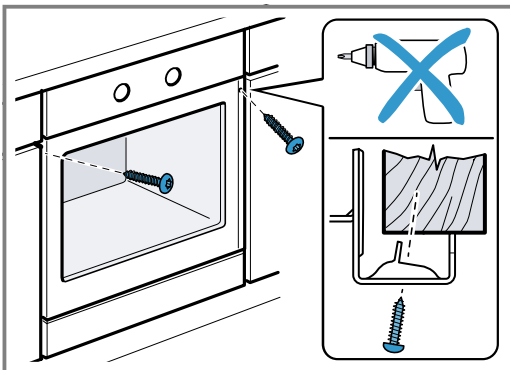
1. Визначте фазу та нуль на розетці.  
Неправильне підключення приладу може призвести до його пошкодження.
2. Підключіть відповідно до схеми підключення.  
Напруга, див. фірмову табличку.
3. Жили мережевого кабелю підключайте відповідно до кольорів:
  - зелено-жовтий = заземлення ⊕
  - блакитний = (нуль) нульова жила
  - коричневий = фаза (зовнішня жила)

## 21.8 Вбудовування приладу

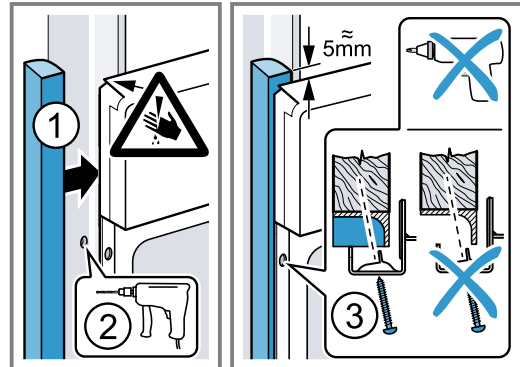
1. Встановіть прилад і відцентруйте його.



2. Щільно пригвинтіть прилад.



3. Для кухонь без ручок з вертикальною планкою:
  - Прикріпіть відповідний шматок наповнювача ①, щоб закрити можливі гострі краї та забезпечити безпечне збирання.
  - Попередньо просвердліть алюмінієві профілі, щоб створити гвинтове з'єднання ②.
  - Закріпіть прилад відповідним гвинтом ③.



**Зауваження:** Щілина між стільницею та приладом не повинна закриватися додатковими планками. На бічних стінках корпусу вбудовуваних меблів не можна кріпити термозахисні смуги.

## 21.9 Демонтаж приладу

1. Відключіть прилад від електромережі.
2. Вигвинтіть кріпильні шурупи.
3. Підніміть прилад і повністю вийміть.









**BSH Hausgeräte GmbH**  
Carl-Wery-Straße 34  
81739 München, GERMANY  
[www.siemens-home.bsh-group.com](http://www.siemens-home.bsh-group.com)

Виготовлено компанією BSH Hausgeräte GmbH за ліцензією на товарний знак Siemens AG



**9001574980** (020111)  
uk