



BOSCH



Register your
new device on
MyBosch now and
get free benefits:
[bosch-home.com/
welcome](https://bosch-home.com/welcome)

Soyuducu

KIR81..

[az] İstifadəçi rəhbər kitabı

Mündəricat

1 Təhlükəsizlik	4		
1.1 Ümumi göstərişlər	4	7.2 Çalışmaya dair göstərişlər	15
1.2 Qaydalara uyğun istifadə	4	7.3 Cihazı söndürmək	15
1.3 İstifadəçi qrupunun məhdudlaşdırılması	4	7.4 Temperaturu qurmaq	16
1.4 Təhlükəsiz daşınma	4	8 Əlavə funksiyalar	16
1.5 Təhlükəsiz quraşdırma	5	8.1 Super soyutma	16
1.6 Təhlükəsiz istifadə	6	9 Həyəcan siqnalı.....	16
1.7 Zədələnmiş cihaz	7	9.1 Qapının həyəcan siqnalı	16
2 Maddi zərərlərdən qaçınmaq	9	10 Soyuducu kamera	16
3 Ətraf mühitin qorunması və qənaət	9	10.1 Ərzaqları soyuducu kameraya yerləşdirmə üzrə tövsiyələr.....	16
3.1 Bağlamadan təkrar istifadə.....	9	10.2 Soyuducu kamerada soyuq zonalar	17
3.2 Enerjiyə qənaət etmək	9	10.3 OK yapışqanı	17
4 Yerləşdirmə və Birləşdirmə	10	11 Əritmə	17
4.1 Çatdırılma həcmi	10	11.1 Soyuducu kamerada buzunu əritmək	17
4.2 Quraşdırma yeri üzrə kriteriyalar	10	12 Təmizləyin və qulluq edin.....	17
4.3 Cihazı montaj edin	11	12.1 Cihazı təmizləməyə hazırlamaq	18
4.4 Cihazı ilk istifadəyə hazırlamaq.	11	12.2 Cihazı təmizləyin	18
4.5 Cihazı elektrikli birləşdirmək	11	12.3 Ərimiş su novçası və drenaj dəliyini təmizləmək.	19
5 Tanışlıq	12	12.4 Təchizat hissələrini götürmək.....	19
5.1 Cihaz	12	12.5 Cihaz hissələrini sökmək.....	20
5.2 Masa paneli	13	13 Pozuntuları aradan qaldırmaq.....	21
6 Təchizat	13	13.1 Cihazın özünü yoxlama testini keçirmək	23
6.1 Saxlama yeri	13	14 Saxlama və Utilzasiya	23
6.2 Variasiyalı saxlama yeri	14	14.1 Cihazı çalışdırmamaq	23
6.3 Siyirtməli saxlama yeri	14	14.2 Köhnə cihazın utilzasiyası	23
6.4 Meyvə və tərəvəz üçün konteyner	14	15 Müştəri xidməti	24
6.5 Rütubət tənzimləyicili meyvə və tərəvəz konteyneri	14	15.1 Artikel nömrəsi (E-Nr.) və zavod seriya nömrəsi (FD- Nr.).....	24
6.6 Yağ və pendir üçün hissə	15		
6.7 Keçirmə qapı qəlibi.....	15		
6.8 Aksesuar.....	15		
7 Təməl şərt.....	15		
7.1 Cihazı işə salmaq.....	15		

16 Texniki məlumatlar 24



1 Təhlükəsizlik

Təhlükəsizliyə dair aşağıdakı göstərişlərə diqqət yetirin.

1.1 Ümumi göstərişlər

- Bu təlimatı diqqətlə oxuyun.
- Bu istismar təlimatını və məhsul haqqında məlumatları sonrakı istifadə və ya sonrakı istifadəçi üçün saxlayın.
- Nəqliyyat zədələri olarsa, cihazı qoşmayın.

1.2 Qaydalara uyğun istifadə

Bu cihaz yalnız quraşdırma üçün nəzərdə tutulmuşdur. Cihazdan yalnız aşağıdakı hallarda istifadə edin:

- ərzaqları soyutmaq üçün.
- şəxsi evdə və evin qapalı sahələrində.
- dəniz səviyyəsindən maksimum 2000 m hündürlüyə qədər.

1.3 İstifadəçi qrupunun məhdudlaşdırılması

Bu cihaz digərlərinə qarşı məsuliyyət daşıyan, digərlərinə nəzarət etməli olan və ya cihazın işləməsi ilə bağlı təlimat almış və ondan yarana biləcək təhlükələri anlamış 8 yaş və ondan böyük uşaqlar tərəfindən və fiziki qüsura malik, sensor və ya əqli xüsusiyyətlərə və ya təcrübə və/və ya bilik çatışmamazlığı hallarında da istifadə oluna bilər.

Uşaqlara cihazla oynamaq olmaz.

Təmizləmə və istifadəçinin texniki baxışı nəzarət olunmayan uşaqlar tərəfindən yerinə yetirilə bilməz.

1.4 Təhlükəsiz daşınma

XƏBƏRDARLIQ – Yaralanma riski!

Cihazın ağır çəkisi onu qaldırarkən zədələnmələrə yol açır.

- ▶ Cihazı tək qaldırmamaq.

1.5 Təhlükəsiz quraşdırma

⚠ XƏBƏRDARLIQ – Elektrik şoku riski!

Qeyri-peşəkar quraşdırmalar təhlükəlidir.

- ▶ Cihazı yalnız növ tablosunda göstərilədiyi kimi birləşdirin və istismar edin.
- ▶ Cihazı tələblərə uyğun quraşdırılmış yerləndirməsi olan və dəyişkən cərəyana malik bir şəbəkə girişinə birləşdirin.
- ▶ Evdəki elektrik qurğunun mühafizə zəncirləri düzgün quraşdırılmalıdır.
- ▶ Cihazı heç bir taymer və ya uzaqdan idarə kimi xarici kommutasiya cihazı ilə təmin etməyin.
- ▶ Cihaz qurulduqda şəbəkə qoşulma xətti sərbəst girişimli olmalı, və ya sərbəst giriş mümkün olmadıqda, sabit çəkilməmiş elektrik quraşdırmasında quraşdırılma müddəalarına əsasən, ayırıcı qurğu quraşdırılmalıdır.
- ▶ Cihazı sazlayarkən elektrik naqilinin sıxışmadığından və zədəli olmadığından əmin olun.

Şəbəkə naqilinin zədələnmiş şəkildə izolyasiyası təhlükəlidir.

- ▶ Şəbəkəyə qoşulma xəttini əsla istilik mənbələri ilə təmas etdirmək olmaz.

⚠ XƏBƏRDARLIQ – Partlama riski!

Əgər cihazın havalandırma dəlikləri qapalı olarsa, soyutma döviyyəsində bir sızıntı yaranan zaman tezalışan bir qaz-hava-qarışığı yarana bilər.

- ▶ Cihazın gövdəsində və ya quraşdırma gövdəsindəki havalandırma dəliklərini örtmək olmaz.

⚠ XƏBƏRDARLIQ – Alışma riski!

Uzadılmış şəbəkəyə qoşulma xətti və icazə verilməyən adapterlərdən istifadə etmək olmaz, təhlükəlidir.

- ▶ Heç bir uzatma kabeli və ya çox elektrik yuvalı panellərdən istifadə etmək olmaz.
- ▶ Yalnız istehsalçı tərəfindən icazəli adapterlərdən və elektrik kabellerindən istifadə edin.

- ▶ Elektrik kabeli çox qısadirsə və kabelin uzatması yoxdursa, quraşdırmanı evinizdə uyğunlaşdırmaq üçün elektrikçi ilə əlaqə saxlayın.

Yeri dəyişdirilə bilən çox elektrik yuvalı panellər və ya daşınabilən modullar aşırı qıza və yanğına səbəb ola bilər.

- ▶ Yeri dəyişdirilə bilən çox elektrik yuvalı panellər və ya daşınabilən modulları cihazların arxa tərəfində yerləşdirmək.

1.6 Təhlükəsiz istifadə

⚠ XƏBƏRDARLIQ – Elektrik şoku riski!

Nüfuz edən maye cərəyan vurmasına səbəb ola bilər.

- ▶ Chazı yalnız qapalı yerlərdə istifadə etmək.
- ▶ Cihazı əsla yüksək hərarət və nəmişliyə tabe tutmamaq.
- ▶ Cihazı təmizləmək üçün buxar təmizləyici və ya yüksək təzyiqli təmizləyicidən istifadə etməyin.

⚠ XƏBƏRDARLIQ – Boğulma riski!

Uşaqlar qablaşdırma materiallarını başlarına keçirə bilər və ya ona dolanıb boğula bilərlər.

- ▶ Qablaşdırma materiallarını uşaqlardan kənar saxlayın.
 - ▶ Uşaqların qablaşdırma materialı ilə oynamasına icazə verməyin.
- Uşaqlar kiçik hissələri nəfəs alaraq içəri çəkərək uda bilər və beləliklə boğula bilərlər.
- ▶ Kiçik hissələri uşaqlardan kənar saxlayın.
 - ▶ Uşaqlara kiçik hissələrlə oynamağa icazə verməyin.

⚠ XƏBƏRDARLIQ – Partlama riski!

Soyutma dövriyyəsinin zədələnməsi səbəbi ilə tezalısan soyutma vasitəsi xaric ola və partlaya bilər.

- ▶ Ərimə prosesini sürətləndirmək üçün, istehsalçı tərəfindən tövsiyyə ediləndən başqa heç bir mexaniki qurğu və ya digər vasitədən istifadə etməyin.
- ▶ Bərk donmuş ərzaqların donunu küt bir əşya ilə vuraraq boşaltmaq, məs. taxta qaşığı çubuğu ilə.

Tərkibində tezalısan işlənmiş qazlar və partlayıcı maddələr olan məhsullar partlaya bilər, məs., aerosol bankalar.

- ▶ Tərkibində tezalısan işlənmiş qazlar və partlayıcı maddələr olan məhsulları cihazda saxlamayın.

⚠ XƏBƏRDARLIQ – Alışma riski!

Elektrik cihazları cihazın daxilində yanğına səbəb ola bilərlər, məs., qızdırıcı cihazlar və ya elektrik frizerlər.

- ▶ Cihazın daxilində heç bir elektrik cihazını çalışdırmaq olmaz.

⚠ XƏBƏRDARLIQ – Yaralanma riski!

Tezalısan soyuducu vasitə və zərərli qazların xaric olması ilə gözlərin zədələnməsi.

- ▶ Soyuducu məhlul dövrənə və izolyasiya borusunu zədələməyin.

⚠ EHTİYATLI OL – Sağlamlığa ziyan vurma riski!

Ərzaqların kirlənməsindən qaçınmaq üçün, aşağıdakı təlimatlara diqqət yetirmək lazımdır.

- ▶ Əgər qapı uzun müddət açıq qalarsa, bu cihazın rəflərində temperaturun əhəmiyyətli dərəcədə artmasına səbəb ola bilər.
- ▶ Ərzaqlara və əlçatan drenaj sistemlərinə toxuna bilən sahələri müntəzəm olaraq təmizləmək lazımdır.
- ▶ Çiyət və balıq soyuducudakı müvafiq konteynerlərdə elə saxlayın ki, digər ərzağa toxunmasın, yaxud üstünə su damızdırmasın.
- ▶ Əgər soyutma/dondurma cihazı uzun müddət boş qalarsa, o zaman cihazı söndürmək, buzunu əritmək və kiflənmənin qarşısını almaq üçün qapısını açıq saxlamaq lazımdır.

Cihazdakı metal və ya metal optik hissələr alüminium tərkibli ola bilər. Əgər turş ərzaqlar cihazdakı alüminiumla təmas edərsə, alüminium ionları ərzaqlara keçə bilər.

- ▶ Kirlənmiş ərzaqlarla qidalanmaq olmaz.

1.7 Zədələnmiş cihaz

⚠ XƏBƏRDARLIQ – Elektrik şoku riski!

Zədələnmiş cihaz və ya zədələnmiş şəbəkə naqili təhlükəlidir.

- ▶ Zədələnmiş cihazı əsla çalışdırmaq olmaz.

- ▶ Cihazı şəbəkədən ayırmaq üçün heç bir şəbəkə naqilini dartmayın. Həmişə şəbəkə naqilinin ştəpselini çəkin.
 - ▶ Cihaz və ya şəbəkə naqili zədələndiyi halda, elektrik naqilinin ştəpselini ayırın və ya enerji qoruyucu qutusunu söndürün.
 - ▶ Müştəri xidmətinə zəng vurmali. → *Səhifə 24*
- Qeyri-peşəkar təmir etdirmək təhlükəlidir.
- ▶ Cihazda yalnız bunun üçün təlim görmüş heyət təmir işləri apara bilər.
 - ▶ Cihazınızın təmirində yalnız orijinal ehtiyat hissələrindən istifadə oluna bilər.
 - ▶ Bu cihazın elektrik naqili zədələnmüş olarsa, istehsalçı, xidmət bölməsinin nümayəndəsi və ya başqa ixtisaslı mütəxəssis onu dəyişməlidir.

XƏBƏRDARLIQ – Alışma riski!



Boruların zədələnməsi zamanı tezalişan soyuducu vasitə və zərərli qazlar xaric ola və alovлана bilər.

- ▶ Alovu və qığılcım mənbələrini cihazdan uzaq tutmaq.
- ▶ Otağı havalandırmaq.
- ▶ Cihazı söndürmək. → *Səhifə 15*
- ▶ Şəbəkə qoşulma xəttinin şəbəkə ştəkerini çəkib çıxarmaq və ya qoruyucu qutusundakı qoruyucu avtomatı söndürmək.
- ▶ Müştəri xidmətinə zəng etmək. → *Səhifə 24*

2 Maddi zərərlərdən qaçınmaq

Diqqət!

Kürsülük, çıxarmalar və ya cihaz qapılarından oturma sahəsi, yaxud üstündə durma sahəsi olaraq istifadə edilərsə, cihaz zədələnə bilər.

- ▶ Kürsülük, çıxarmalar və ya qapıların üstünə çıxmaq və söykənmək olmaz.

Duru və şit yağlarla kirlənmə nəticəsində plasmalar hissələr və qapı kipeklərində məsamələr yarana bilər.

- ▶ Plastik hissələrin və qapı hermetiklərinin yağlanmasına və çirklənməsinə yol verməyin.

Cihazdakı metal və ya metal-optik hissələrin tərkibində alüminium ola bilər. Alüminium turşu ərzaqlarla təmas edərkən reaksiyaya girir.

- ▶ Heç bir ərzağı qablaşdırmadan cihazda saxlamamalı.

3 Ətraf mühitin qorunması və qənaət

3.1 Bağlamadan təkrar istifadə

Qablaşdırma materialları ətraf-mühit üçün zərərsiz olub təkrar istifadə edilə bilər.

- ▶ Ayrı-ayrı tərkib hissələrini növlərə ayıraraq ayrıca utilizasiya edin.

3.2 Enerjiyə qənaət etmək

Əgər bu göstərişlərə diqqət yetirsəniz, cihazınız daha az cərəyan sərf edər.

Qurulma yerinin seçimi

- Cihazı birbaşa günəş şüasından qorumaq.

- Cihazı radiatorlar, soba və digər istilik mənbələrindən mümkün qədər aralı quraşdırmaq:
 - Elektrik və ya qaz sobalarına 30 mm məsafə saxlamaq.
 - Yağ və ya kömür sobaları ilə 300 mm məsafə saxlamaq.
- 560 mm - lik oyuq dərinliyindən istifadə etmək.
- Əsla xarici havalandırma dəliklərinin ağızını örtmək və ya burub bağlamaq olmaz.

İstismar zamanı enerjiyə qənaət etmək

Qeyd: Təchizat hissələrinin sırasının cihazın enerji sərfiyyatına heç bir təsiri yoxdur.

- Cihazı yalnız qısa müddətə açıb dərhal bağlamaq.
- Əsla daxili havalandırma üçün dəlikləri və ya xarici havalandırma dəliklərinin ağızını örtmək və ya bloka salmaq olmaz.
- Alınmış ərzaqları sərin saxlama çantasında daşımaq və tez cihaza yerləşdirmək.
- İsti ərzaq və içkiləri yerləşdirməzdən öncə soyumağa buraxmaq.
- Dondurulmuş məhsulun soyuğundan istifadə etmək üçün dondurulmuş məhsulu əriməsi üçün soyutma kamerasına qoymaq.
- Ərzaqlarla arxa divar arasında həmişə bir qədər boş yer saxlamaq.

4 Yerləşdirmə və Birləşdirmə

4.1 Çatdırılma həcmi

Qablaşdırmanı açdıqdan sonra bütün hissələrdə daşınma zədələrinin olub-olmamasını və çatdırılmanın tamlığını yoxlayın.

Reklamasiyalar zamanı öz dilerinizə və ya bizim müştəri xidmətimizə

→ *Səhifə 24* müraciət edin.

Çatdırılmaya daxildir:

- Qurulmuş cihaz
- Təchizat və aksesuar¹
- Quraşdırma materialı
- Quraşdırma təlimatı
- İstismar təlimatı
- Müştəri xidməti sorğu kitabçası
- Zəmanət üzrə qoşma²
- Enerji səmərəlilik sinfi
- Enerji sərfiyyatı və küylərə dair məlumat

4.2 Quraşdırma yeri üzrə kriteriyalar

XƏBƏRDARLIQ Partlama riski!

Əgər cihaz çox kiçik bir məkəndədirsə, o zaman soyutma dövriyyəsindəki bir sızıntıdan alışıq bir qaz-hava qarışığı əmələ gələ bilər.

- ▶ Cihazı, soyuducu vasitənin hər 8 qr. - na ən azı 1 m³ həcm düşən bir otaqda quraşdırmaq. Soyuducu vasitənin miqdarı tip lövhəsində vardır. → *"Cihaz", Fiq. 1/6, Səhifə 13*

Cihazın çəkisi modeldən asılı olaraq 70 kg - a qədər təşkil edə bilər.

Cihazın çəkisinə dayanıqlı olması üçün döşəmə təməli yetərinə stabil olmalıdır.

İcazə verilən otaq temperaturu

İcazə verilən otaq temperaturu cihazın iqlim sinfindən asılıdır.

İqlim sinfi tip lövhəsində yer alır.

→ *"Cihaz", Fiq. 1/6, Səhifə 13*

İqlim sinfi	İcazə verilən otaq temperaturu
SN	10–32 °C
N	16–32 °C
ST	16–38 °C
T	16–43 °C

Cihaz icazə verilən otaq temperaturu daxilində tam funksionaldır.

Əgər Siz SN iqlim sinifli bir cihazı daha soyuq otaq temperaturlarında çalışdırarsanız, o zaman 5 °C - ə qədər otaq temperaturlarında cihazda zədələnmələrin meydana gəlməsi istisna edilə bilər.

Oyuq ölçüsü

Əgər cihazınızı oyuqda qurursunuzsa, bu zaman oyuq ölçüsünə diqqət yetirin. Ölçüdə yayınmalar olsa, cihazın quraşdırılması zamanı problemlər yarana bilər.

Oyuq dərinliyi

Cihazı tövsiyyə olunan 560 mm - lik oyuq dərinliyində qurun. Daha dar bir oyuq dəliyində enerji istehlakı cüzi olaraq artır. Oyuq dərinliyi ən az 550 mm təşkil etməlidir.

Oyuq eni

Cihaz üçün mebel oyuğunun ən az 560 mm - lik daxili eni olması zəruridir.

¹ Cihaz versiyasından asılı olaraq

² Bütün ölkələrə aid deyil

Over-and-Under- və Side-by-Side-düzülüşü

Əgər Siz 2 soyutma cihazını bir-biri üzərində və ya yanaşı quraşdırmaq istəyirsinizsə, o zaman cihazlar arasında ən azı 150 mm məsafə saxlamalısınız. Seçilmiş cihazlar üçün minimal məsafəsiz düzülüş mümkündür. Bunun üçün öz rəsmi dilerinizdən və ya mətbəx planlayıcınızdan soruşun.

4.3 Cihazı montaj edin

- ▶ Cihazı, yanında verilmiş montaj təlimatına əsasən montaj etmək.

4.4 Cihazı ilk istifadəyə hazırlamaq.

1. Məlumat materialını götürmək.
2. Qoruyucu folya və daşınma qoruyucularını, məs., yapışqan bant və kartonu götürmək.
3. Cihazı ilk dəfə təmizləmək.
→ *Səhifə 18*

4.5 Cihazı elektrikli birləşdirmək

1. Cihazın şəbəkəyə qoşulma xəttinin şəbəkə ştekerini cihaz yaxınlığındakı elektrik yuvasına keçirmək.

Cihazın birləşmə məlumatları tip lövhəsində vardır. → "*Cihaz*", *Fiq.*

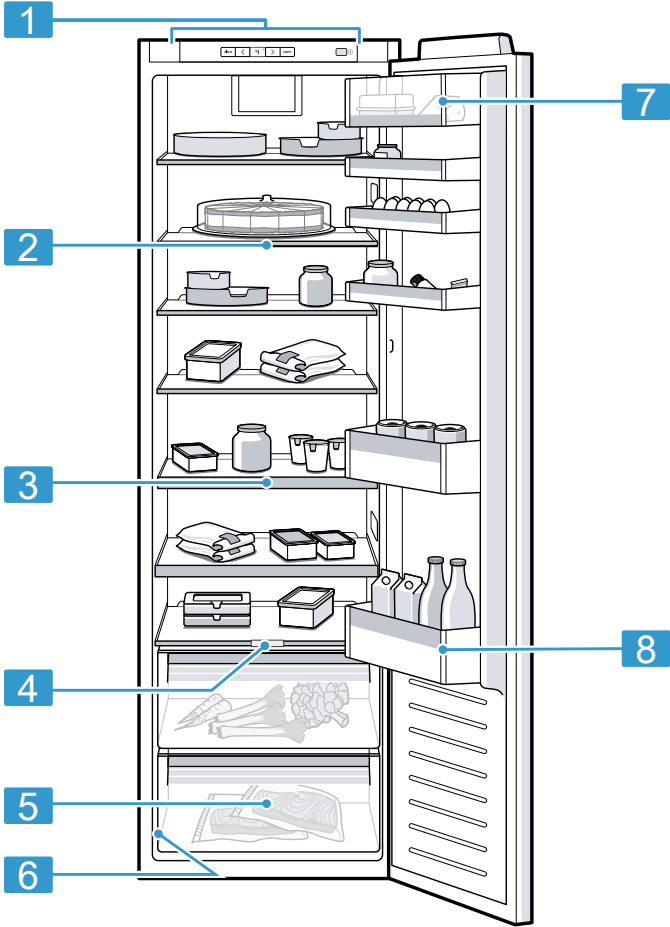
1/6, *Səhifə 13*

2. Şəbəkə ştekerinin möhkəm oturduğunu yoxlamaq.
- ✓ Cihaz indi çalışdırılmağa hazırdır.

5 Tanışlıq

5.1 Cihaz

Cihazınızın komponentləri haqqında ümumi məlumatı buradan əldə edə bilərsiniz.



1

1 Masa paneli → *Səhifə 13*

2 Variasiyalı saxlama yeri
→ *Səhifə 14*

3 Siyirtməli saxlama yeri
→ *Səhifə 14*

4 Rütubət tənzimləyicili meyvə
və tərəvəz konteyneri
→ *Səhifə 14*

5 Meyvə və tərəvəz üçün konteyner → *Səhifə 14*

6 Tip lövhəsi → *Səhifə 24*

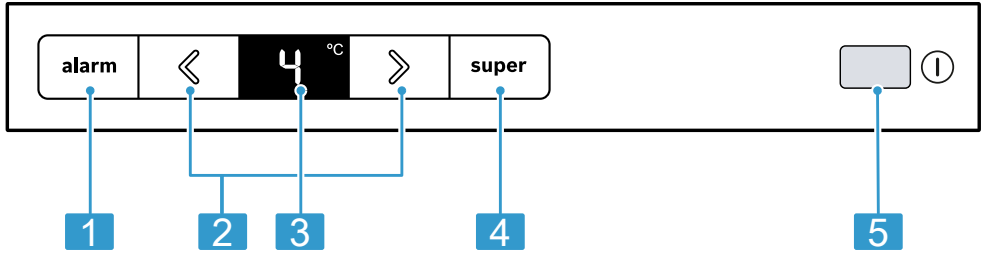
7 Yağ və pendir üçün rəf → *Səhifə 15*

8 Böyük butulkalar üçün keçirmə qapı qəlibi → *Səhifə 15*

Qeyd: Cihazınızla şəkillər arasındakı yayınmalar təchizat və ölçülərlə əlaqəli mümkündür.

5.2 Masa paneli

İdarəetmə paneli haqqında cihazınızın bütün funksiyalarını qurur və çalışma vəziyyəti haqqında məlumatlar alırsınız.



2

1 **alarm** xəbərdaredici siqnalı söndürür.

2 <> soyuducu kameranın temperaturunu qurur.

3 Soyuducu kameranın qurulmuş temperaturunu °C ilə göstərir.

4 **super** işə Super soyutma yandırır və ya söndürür.

5 ① cihazı yandırır və ya söndürür.

6 Təchizat

Cihazınızın təchizatı modeldən asılıdır.

6.1 Saxlama yeri

Saxlama yerini ehtiyaca görə variasiya etmək üçün, saxlama yerini çıxarıb götürərək yenidən başqa bir yerə

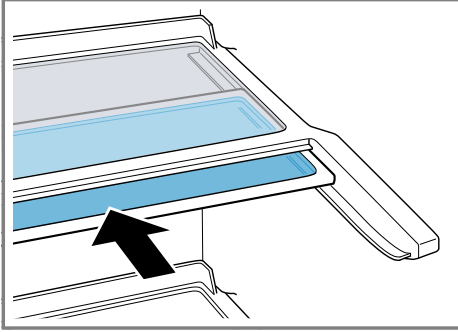
oturda bilərsiniz.

→ "Saxlama yerini götürmək",
Səhifə 19

6.2 Variasiyalı saxlama yeri

Özündən aşağıdakı saxlama yerinin üstünə məs., banka və ya butulka kimi soyudulmalı hündür bir məhsul yerləşdirmək üçün, variasiyalı saxlama yerindən istifadə edin.

Siz variasiyalı saxlama yerinin ön hissəsini çəkib çıxardaraq variasiyalı saxlama yerinin arxa hissəsini keçirdə bilərsiniz.



6.3 Siyirtməli saxlama yeri

Daha yaxşı ümumi bir baxış əldə etmək və ərzaqları daha tez götürmək üçün, siyirtməli saxlama yerini çölə tərəf çəkin.

6.4 Meyvə və tərəvəz üçün konteyner

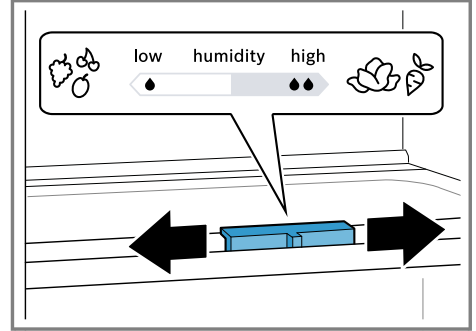
Təzə meyvə və tərəvəzi meyvə və tərəvəz konteynerində qablaşdırılmamış vəziyyətdə saxlayın. Kəsilmiş meyvə və tərəvəzi örtülmüş və ya havakeçirməz şəkildə saxlamalı. Saxlanma miqdarı və saxlanılan məhsula əsasən, meyvə və tərəvəz konteynerdə kondensasiya suyu əmələ gələ bilər.

Kondensasiya suyunu quru bir parça ilə kənarlaşdırmaq.

Keyfiyyət və dadın saxlanması üçün, soyuğa həssas meyvə və tərəvəzləri cihazdan kənarında, təq. 8 °C ilə 12 °C arası temperaturalarda saxlayın, məs., ananas, banan, sitrus meyvələri, xiyar, yunan qabağı, bibər, pomidor və kartof.

6.5 Rütubət tənzimləyicili meyvə və tərəvəz konteyneri

Təzə meyvə və tərəvəzi meyvə və tərəvəz konteynerində qablaşdırılmamış vəziyyətdə saxlayın. Kəsilmiş meyvə və tərəvəzi örtülmüş və ya havakeçirməz şəkildə saxlamalı.



Meyvə və tərəvəz konteynerindəki havanın rütubətini saxlanılmalı ərzağın növ və miqdarına görə, rütubət tənzimləyicisinin yerini dəyişməklə qurmaq:

- Aşırı miqdarda meyvə saxlayarkən, qarışıq yaxud da yüksək yükləmə zamanı aşağı hava rütubətliyi ☁️.
- Aşırı miqdarda tərəvəz saxlayarkən, yaxud da cüzi yükləmə zamanı yüksək hava rütubətliyi ☁️.

Saxlanma miqdarı və saxlanılan məhsula əsasən, meyvə və tərəvəz konteynerdə kondensasiya suyu əmələ gələ bilər.

Kondensasiya suyunu quru bir dəsmalla kənarlaşdıraraq daha aşağı hava rütubətliyini rütubət tənzimləyicisi ilə uyğunlaşdırmaq.

Keyfiyyət və dadın saxlanması üçün, soyuğa həssas meyvə və tərəvəzləri cihazdan kənarında, təq. 8 °C ilə 12 °C arası temperaturlarda saxlayın, məs., ananas, banan, sitrus meyvələri, xiyar, yunan qabağı, bibər, pomidor və kartof.

6.6 Yağ və pendir üçün hissə

Yağ və bərk pendiri yağ və pendir rəfində saxlayın.

6.7 Keçirmə qapı qəlibi

Keçirmə qapı qəlibini ehtiyaca görə variasiya etmək üçün, keçirmə qapı qəlibini götürərək başqa bir yerə yenidən oturma bilərsiniz.

→ "Keçirmə qapı qəlibini götürmək", Səhifə 19

6.8 Aksesuar

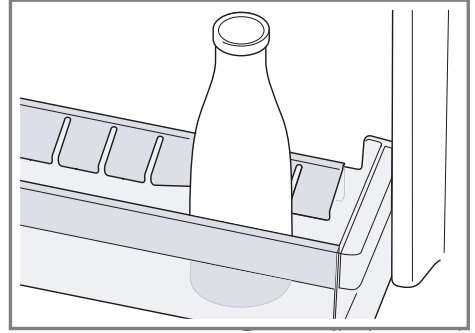
Orijinal aksesuarlardan istifadə edin. O cihazınıza uyğunlaşdırılıb. Cihazınızın aksesuarı modeldən asılıdır.

Yumurta üçün saxlama yeri

Yumurtaları yumurta üçün saxlama yerində saxlayın.

Şüşə altlığı

Butulka saxlayan, qapı açılarkən və bağlanarkən butulkanın aşmasının qarşısını alır.



7 Təməl şərt

7.1 Cihazı işə salmaq

1. ① sıxmaq.
- ✓ Cihaz soyumağa başlayır.
2. Arzu olunan temperaturu qurmaq.
→ Səhifə 16

7.2 Çalışmaya dair göstərişlər


- Əgər cihazı işə salmısınızsa, qurulmuş temperatura çatana qədər bir-neçə saat keçəcəkdir. Qurulmuş temperatur əldə olunmayana qədər ərzaq yerləşdirmək olmaz.
- Siz qapını bağladıqda aşağı təzyiq yarana bilər. Sadəcə qapını yenidən açmaq çətinlik yaradır. Aşağı təzyiq bərabərləşənə qədər bir müddət gözləyin.

7.3 Cihazı söndürmək

- ▶ ① sıxmaq.

7.4 Temperaturu qurmaq

Soyuducu kamera temperaturunu qurmaq

- ▶  düyməsini, temperatur indikatoru arzu edilən temperatura çatana qədər sıxmaq.

Soyuducu kamerada tövsiyyə olunan temperatur 4 °C təşkil edir.

→ "OK yapışqanı", Səhifə 17

8 Əlavə funksiyalar

8.1 Super soyutma

Super soyutma zamanı soyuducu kamera mümkün qədər çox soyudur. Böyük ölçülü ərzaqları yerləşdirməzdən öncə Super soyutma işə salın.

Qeyd: Əgər Super soyutma yanılı olarsa, bu artan küylərə səbəb ola bilər.

Super soyutma işə salmaq

- ▶ **super** sıxmaq.
- ✓ **super** yanır.

Qeyd: Təq. 15 saatdan sonra cihaz normal çalışma rejiminə keçir.

Super soyutma söndürmək

- ▶ **super** sıxmaq.
- ✓ Öncədən qurulmuş temperatur göstərilir.

9 Həyəcan siqnalı

9.1 Qapının həyəcan siqnalı

Əgər cihaz qapısı uzun müddət açıq qalarsa, qapının həyəcan siqnalı işə düşür.

Xəbərdaredici səsli siqnal səslənir.

Qapı həyəcan siqnalını söndürmək

- ▶ Cihaz qapısını bağlamaq və ya **alarm** sıxmaq.
- ✓ Xəbərdaredici səs sönülüdür.

10 Soyuducu kamera

Siz soyutma kamerasında ət, kolbasa, süd məhsulları, yumurta, hazırlanmış yeməklər və bişinti məhsulları saxlaya bilərsiniz.

Temperatur 2 °C ilə 8 °C arasında qurula bilər.

Soyuq saxlama həmçinin qısa və orta müddətli asan xarab olan qida məhsullarını saxlamağa imkan verir. Seçilmiş temperatur nə qədər dərin olarsa, ərzaqlar da o qədər uzun müddət təzə qalar.

10.1 Ərzaqları soyuducu kameraya yerləşdirmə üzrə tövsiyələr

- Yalnız təzə və korlanmamış ərzaqları saxlamalı.
- Ərzağı havakeçirməz formada qablaşdırılmış və örtülmüş vəziyyətdə saxlamaq lazımdır.
- Hava sirkulyasiyasına mənfi təsir etməmək və ərzaqların donmasının qarşısını almaq üçün, ərzaqları arxa divara birbaşa təmasla qoymaq olmaz.

- İsti yemək və içkilər öncə soyumağa buraxmalı.
- İstehsalçının göstərdiyi minimal saxlama tarixi və ya istehlak tarixinə diqqət etməli.

10.2 Soyuducu kamerada soyuq zonalər

Soyuducu kamerada hava sirkulyasiyası səbəbi ilə fərqli soyuq zonalər yaranır.

Ən soyuq hissə

Ən soyuq zona yan tərəfdəki ox işarəsi ilə onun altında yerləşən saxlama yeri arasındadır.

Tip: Məs., balıq, kolbasa və ət kimi tez xarab olan məhsulları ən soyuq zonada saxlayın.

Ən isti zona

Ən isti zona - qapının tam yuxarı hissəsində və alt tərəvəz konteynerindədir.

Tip: Məs., bərk pendir və yağ kimi elə də həssas olmayan ərzaqları ən isti zonada saxlayın. Bu şəkildə pendir öz dadını saxlayacaq, yağ isə yaxılmaq üçün həmişə hazır olacaqdır.

10.3 OK yapışqanı

OK yapışqanı ilə Siz, soyuducu kamerada ərzaq məhsulları üçün tövsiyə olunan +4 °C və ya daha aşağı temperatur aralığının əldə olub-olunmadığını yoxlaya bilərsiniz. OK yapışqanı heç də bütün modellərdə yoxdur. Əgər yapışqan OK göstərmirsə, temperaturu addım-addımazaltmaq lazımdır.

→ "Soyuducu kamera temperaturunu qurmaq", Səhifə 16

Cihazın işə salınmasından öncə bu, qeyd edilən temperatur əldə edilənədək 12 saata qədər davam edə bilər.



Düzgün qurulma

11 Əritmə

11.1 Soyuducu kamerada buzunu əritmək

Çalışma zamanı soyutma kamerasının arxa divarında funksional səbəblərlə əlaqəli kondensat damcıları və ya saxta olur. Soyutma kamerasında arxa divar avtomatik əriyir.

Kondensat, drenaj dəliyindəki kondensat novçası vasitəsilə buxarlanma qabına axır, onu silib təmizləməyə ehtiyac yoxdur.

Kondensat axa bilsin və qoxu yaranmasının qarşısı alınsın deyə, aşağıdakı məlumatlara diqqət yetirin:
→ "Ərimiş su novçası və drenaj dəliyini təmizləmək.", Səhifə 19.

12 Təmizləyin və qulluq edin

Cihazınızın uzun müddət iş qabiliyyətini təmin etmək üçün onu diqqətlə təmizləyin və qulluq edin. Əlçatmayan hissələrin təmizlənməsi müştəri xidmətləri tərəfindən həyata keçirilməlidir. Müştəri xidməti tərəfindən təmizlənmə ödənişli ola bilər.

12.1 Cihazı təmizləməyə hazırlamaq

1. Cihazı söndürün. → *Səhifə 15*
2. Cihazı elektrik şəbəkəsindən ayırın.
Şəbəkə qoşulma xəttinin şəbəkə ştekerini çəkib çıxarmaq və ya qoruyucu qutusundakı qoruyucu avtomatı söndürmək.
3. Bütün ərzaqları götürərək sərin bir yerdə saxlamaq.
Əgər varsa, soyuq saxlama akkumulyatorunu qidaların üzərinə yerləşdirmək.
4. Əgər bir axıntı təbəqəsi yaranıbsa onu əritmək.
5. Bütün təchizat və aksesuar hissələrini cihazdan götürməli.
→ *Səhifə 19*
6. Meyvə və tərəvəz üçün konteynerin üzərindəki saxlama yerini sökməli.
→ *Səhifə 20*

12.2 Cihazı təmizləyin

XƏBƏRDARLIQ Elektrik şoku riski!

Nüfuz edən maye cərəyan vurmasına səbəb ola bilər.

- ▶ Cihazı təmizləmək üçün buxar təmizləyici və ya yüksək təzyiqli təmizləyicidən istifadə etməyin.

İşıqlandırmada və ya idarəetmə elementlərində toplanan maye təhlükəli ola bilər.

- ▶ Yaxalama suyu işıqlandırma və ya idarəetmə elementlərində nüfuz etməməlidir.

DİQQƏT!

Nəzərdə tutulmayan təmizləyici vasitələr cihazın səthini zədələyə bilər.

- ▶ Heç bir sərt aşındırıcı yastıqlardan və ya təmizləmə süngərindən istifadə etmək olmaz.

- ▶ Heç bir kəskin yaxud aşındırıcı təmizləyici vasitələrdən
- ▶ Heç bir güclü alkaqol tərkibli təmizləyici vasitələrdən istifadə etmək olmaz.

Əgər drenaj dəliyinə maye nüfuz edərsə, buxarlanma qabı daşa bilər.

- ▶ Yaxalama suyu drenaj dəliyinə nüfuz etməməlidir.

Əgər Siz təchizat hissələri və aksesuarları qabyuyan maşında təmizləsəniz, onların forma və rəngi dəyişə bilər.

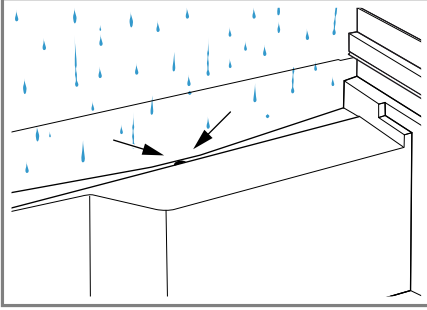
- ▶ Əsla təchizat hissələri və aksesuarları qabyuyan maşında təmizləməyin.

1. Cihazı təmizləməyə hazırlamaq.
→ *Səhifə 18*
2. Cihazı, təchizat hissələrini, aksesuar hissələrini və qapı kipləyicini yaxalamaq üçün bir dəsmal, ilıq su və bir qədər neytral pH-lı bir yuyucu vasitə ilə təmizləmək.
3. Yumşaq, quru bir dəsmalla qurulamaq.
4. Təchizat hissələrini yerinə oturdaraq cihaz hissələrini qurmalı.
5. Cihazı elektrikli birləşdirmək.
→ *Səhifə 11*
6. Cihazı işə salmaq. → *Səhifə 15*
7. Ərzaqları yerləşdirmək.

12.3 Ərimiş su novçası və drenaj dəliyini təmizləmək.

Ərimiş suyun axa bilməsi üçün, ərimiş su novçası və drenaj dəliyini müntəzəm olaraq təmizləyin.

- ▶ Ərimiş su novçası və drenaj dəliyini ehtiyatla təmizləmək, məs., bir pambıq çubuqla

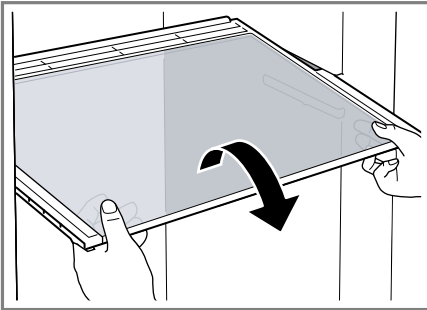


12.4 Təchizat hissələrini götürmək

Əgər Siz təchizat hissələri əsaslı şəkildə təmizləmək istəyirsinizsə, bu zaman onların hamısını cihazdan götürün.

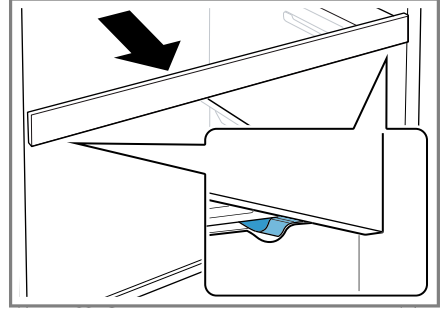
Saxlama yerini götürmək

- ▶ Saxlama yerini çölə tərəf çəkərək götürmək.



Siyirtməli saxlama yerini götürmək

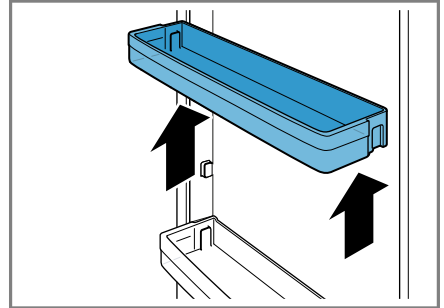
1. Siyirtməli saxlama yerini, fiksajlayıcı dil keçdiyi oyuqdan çıxana qədər güc tətbiq edərək çölə tərəf çəkmək.



2. Saxlama yerini aşağı salaraq yanlardan çölə tərəf yellətmək.

Keçirmə qapı qəlibini götürmək

- ▶ Qapı atlığını qaldıraraq götürmək.

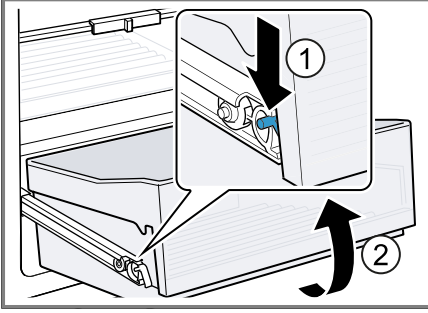


Meyvə və tərəvəz üçün konteyneri götürmək

1. Meyvə və tərəvəz üçün konteyneri çölə tərəf dirənənə qədər çəkmək.

az Təmizləyin və qulluq edin

2. Siyirməli relsinin kilidini aşağıya tərəf sıxaraq ① meyvə və tərəvəz üçün konteyneri çıxarıb götürmək. ②.



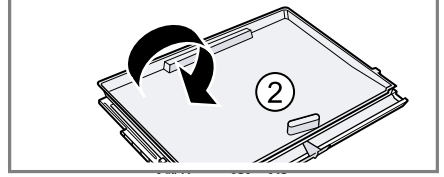
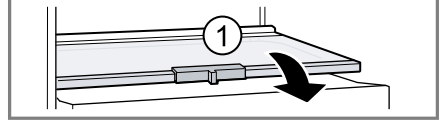
12.5 Cihaz hissələrini sökmək

Əgər cihazınızı əsaslı şəkildə təmizləmək istəyirsinizsə, cihazdan müəyyən cihaz hissələrini sökə bilərsiniz.

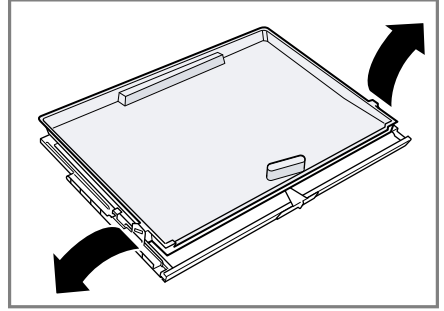
Saxlama yerini meyvə və tərəvəz üçün konteynerin üzərindən sökmək

1. Meyvə və tərəvəz üçün konteyneri çəkib çıxarmaq.

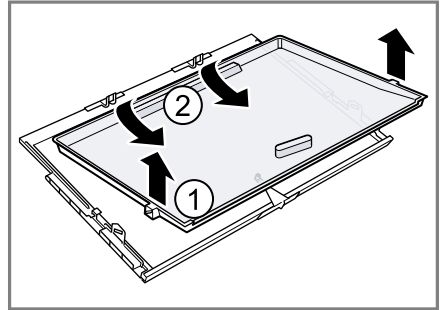
2. Saxlama yerini götürmək ① və fırlatmaq ②.



3. Alt örtüyün bərkidicilərini çölə tərəf sıxmaq.



4. Örtüyü önə doğru qaldıraraq ① və arxaya doğru çəkib çıxarmaq ②.



13 Pozuntuları aradan qaldırmaq

Cihaznızdakı xırda xətaları özünüz aradan qaldıra bilərsiniz. Müştəri xidməti ilə əlaqə yaratmadan öncə problemlərin həlli haqqında məlumatdan istifadə edin. Bununla lazımsız xərclərin qarşısını ala bilərsiniz.

XƏBƏRDARLIQ

Elektrik şoku riski!

Qeyri-peşəkar təmir etdirmək təhlükəlidir.

- ▶ Cihazda yalnız bunun üçün təlim görmüş heyət təmir işləri apara bilər.
- ▶ Cihazınızın təmirində yalnız orijinal ehtiyat hissələrindən istifadə oluna bilər.
- ▶ Bu cihazın elektrik naqili zədələnmiş olarsa, istehsalçı, xidmət bölməsinin nümayəndəsi və ya başqa ixtisaslı mütəxəssis onu dəyişməlidir.

Xəta	Səbəb və aradan qaldırma
Cihaz soyutmur, indikatorlar və işıqlanma yanır.	Sərgi rejimi yanır. <ul style="list-style-type: none"> ▶ Cihazın özünü yoxlama testini keçirin. → <i>Səhifə 23</i> ✓ Cihazın özünü yoxlama testi bitdikdən sonra cihaz normal çalışma rejiminə keçir.
LED-ışığılandırması çalışmır.	Müxtəlif səbəblər ola bilər. <ul style="list-style-type: none"> ▶ Müştəri xidmətinə zəng edin. <p>Müştəri xidmətinin nömrəsini yanında verilmiş müştəri xidməti sorğu kitabçasından əldə edə bilərsiniz.</p>
Temperatur indikatorunda E və ya d görünür.	Elektronika bir xəta müəyyən edib. <ol style="list-style-type: none"> 1. Cihazı söndürün. → <i>Səhifə 15</i> 2. Cihazı cərəyan şəbəkəsindən ayırın. <p>Şəbəkə birləşmə xəttinin şəbəkə ştekerini dartın, yaxud da qoruyucu qutudakı qoruyucu avtomatı söndürün.</p> 3. 5 dəqiqədən sonra cihazı təkrar qoşun. 4. Əgər displeydəki məlumat hələ də görünürsə, müştəri xidmətinə zəng vurun. <p>Müştəri xidmətinin nömrəsini yanında verilmiş müştəri xidməti sorğu kitabçasından əldə edə bilərsiniz.</p>
Xəbərdarlıq səsi eşidilir və alarm yanır.	Müxtəlif səbəblər ola bilər. <ul style="list-style-type: none"> ▶ alarmsıxın. ✓ Həyəcan signalı söndürülür. <p>Cihaz qapısı açıqdır.</p> <ul style="list-style-type: none"> ▶ Cihazın qapısını bağlayın.

Xəta	Səbəb və aradan qaldırma
Temperatur qurulmuş parametrdən çox yayınır.	Müxtəlif səbəblər ola bilər. 1. Cihazı söndürün. → <i>Səhifə 15</i> 2. Cihazı təqr. 5 dəqiqədən sonra yenidən yandırın. → <i>Səhifə 15</i> – Temperatur çox yüksək olarsa, bir-neçə saat sonra temperaturunu yenidən yoxlayın. – Əgər temperatur çox aşağı olarsa, növbəti gün temperaturunu yenidən yoxlayın.
Soyuducu kameranın döşəməsi yaşdır.	Ərimiş su novçası və ya drenaj dəliyi tıxanmışdır. ▶ Ərimiş su novçası və drenaj dəliyini təmizləyin. → <i>Səhifə 19</i>
Cihaz lıqqıldayır, küyləyir, uğuldayır, qırıldayır və ya xışıldayır.	Xəta deyil. Hansısa bir mühərrik çalışır, məs., soyuducu aqreqat, ventilyator. Soyuducu vasitə borularla axır. Mühərrik, söndürücü və ya maqnit klapən işə düşür və ya sönürlər. Heç bir əlavə tədbirə ehtiyac yoxdur.
Cihazdan küylər gəlir.	Təchizat hissələri tiqqıldayır və ya sıxılır. ▶ Çıxarıla bilər təchizat hissələrini yoxlayın və onları müvafiq olaraq yenidən yerlərinə keçirin. Butulka və ya bankalar bir-birinə toxunur. ▶ Butulka və ya bankaları bir-birindən ayırın.

13.1 Cihazın özünü yoxlama testini keçirmək

Cihazınız, müştəri xidmətinizin aradan qaldıra biləcəyi xətalara göstərən bir cihaz özünü test rejiminə sahibdir.

1. Cihazı söndürün. → *Səhifə 15*
 2. Cihazı 5 dəqiqədən sonra yenidən işə salmaq. → *Səhifə 15*
 3. İşə saldıqdan sonra 10 saniyə müddətində **super** 3 - 5 saniyəlik sıxılı saxlamaq.
- ✓ Cihazın özünü yoxlama testi başlayır.
 - ✓ Cihazın özünü yoxlama testi müddətində uzun bir akustik siqnal eşidilir.
 - ✓ Əgər cihazın özünü test proqramı bitdikdən sonra 2 akustik siqnal eşidilər və temperatur indikatoru qurulmuş temperaturu göstərsə, cihazınız qaydasındadır. Cihaz normal çalışma rejiminə keçir.
 - ✓ Cihazın özünü test rejimi bitdikdən sonra 5 akustik siqnal eşidilər və **super** 10 saniyəlik yanıb-sönərsə, müştəri xidmətini məlumatlandırmaq lazımdır.

14 Saxlama və Utilisasiya

14.1 Cihazı çalışdırmamaq

1. Cihazı söndürün. → *Səhifə 15*
2. Cihazı elektrik şəbəkəsindən ayırın. Şəbəkə qoşulma xəttinin şəbəkə ştekerini çəkib çıxarmaq və ya qoruyucu qutusundakı qoruyucu avtomatı söndürmək.
3. Bütün ərzaqları çıxarıb götürmək.
4. Cihazın buzunu əriltmək.
→ *Səhifə 17*
5. Cihazı təmizləmək.. → *Səhifə 18*

6. Daxili hissənin havalandırılmasını təmin etmək üçün, cihazı açıq saxlamaq.

14.2 Köhnə cihazın utilisasiyası

Ətraf mühit üçün ziyansız utilisasiya ilə qiymətli xammallar təkrar istifadə oluna bilər.

⚠ XƏBƏRDARLIQ

Sağlamlığa ziyan vurma riski!

Uşaqlar cihazın içində bağlanaraq həyatlarını təhlükəyə ata bilərlər.

- ▶ Uşaqların içəri keçməsinə izn verməmək üçün rəfləri və konteynerləri çıxarmayın.
- ▶ Uşaqları istifadə olunmayan cihazdan uzaq tutun.

⚠ XƏBƏRDARLIQ

Alışma riski!

Boruların zədələnməsi zamanı tezalışan soyuducu vasitə və zərərli qazlar xaric ola və alovlanma bilər.

- ▶ Soyuducu məhlul dövrəni və izolyasiya borusunu zədələməyin.

1. Şəbəkə bağlantısının şəbəkə ştepselini çəkin.
2. Şəbəkə naqilini kəsin.
3. Cihazı ətraf-mühitə uyğun şəkildə utilisasiya etməli.

Cari utilisasiya yolları haqqında məlumatları rəsmi dilerinizdən, eləcə də icma və ya şəhər administrasiyasından əldə edə bilərsiniz.



Bu avadanlıq elektrik və elektron avadanlıqlar üzrə 2012/19/EU Avropa Direktivinə (tullantıların elektrik və elektron

avadanlıq – WEEE)
uyğun olaraq xarakterizə
olunur.
Direktiv Avropa Birliyi
üzrə köhnə cihazların geri
toplanması və təkrar
istifadəsi üçün çərçivəni
müəyyən edir.

15 Müştəri xidməti

Ölkənizdə olan zəmanət müddəti və zəmanət şərtlərinə dair ətraflı məlumatı müştəri xidmətimizdən, dilerinizən və ya veb sahifəmizdən əldə edə bilərsiniz.

Müştəri xidməti ilə əlaqə saxlayan zaman cihazın istehsal nömrəsinə (E-Nr.) və hazırlanma nömrəsinə (FD-Nr.) ehtiyacınız olacaq.

Müştəri xidmətinin əlaqə məlumatı əlavə olunmuş Müştəri Xidmətləri jurnalında və ya veb saytımızda əldə bilərsiniz.

15.1 Artikel nömrəsi (E-Nr.) və zavod seriya nömrəsi (FD-Nr.)

Cihazın istehsal nömrəsinə (E-Nr.) və hazırlanma nömrəsinə (FD-Nr.) cihazın növ tablosundan əldə edə bilərsiniz.

→ "Cihaz", Fiq. 1/6, Səhifə 13
Cihazınızın məlumatlarını və müştəri xidmətinin telefon nömrəsinə tez bir zamanda tapmaq üçün qeyd edə bilərsiniz.

16 Texniki məlumatlar

Soyuducu vasitə, işçi həcmi və digər texniki göstəricilər tip lövhəsində yer almışdır.

→ "Cihaz", Fiq. 1/6, Səhifə 13



Thank you for buying a Bosch Home Appliance!

Register your new device on MyBosch now and profit directly from:

- Expert tips & tricks for your appliance
- Warranty extension options
- Discounts for accessories & spare-parts
- Digital manual and all appliance data at hand
- Easy access to Bosch Home Appliances Service

Free and easy registration – also on mobile phones:

www.bosch-home.com/welcome



Looking for help? You'll find it here.

Expert advice for your Bosch home appliances, help with problems or a repair from Bosch experts.

Find out everything about the many ways Bosch can support you:

www.bosch-home.com/service

Contact data of all countries are listed in the attached service directory.

BSH Hausgeräte GmbH

Carl-Wery-Straße 34

81739 München, GERMANY

www.bosch-home.com

A Bosch Company



9001572761 (021004)

az