



BOSCH



Register your
new device on
MyBosch now and
get free benefits:
[bosch-home.com/
welcome](https://bosch-home.com/welcome)

Dondurucu

GIN81..

[az] İstifadəçi rəhbər kitabı

Mündəricat

1 Təhlükəsizlik	3	9 Həyəcan signalı.....	14
1.1 Ümumi göstərişlər	3	9.1 Qapının həyəcan signalı	14
1.2 Qaydalara uyğun istifadə	3	9.2 Temperatur həyəcan signalı	14
1.3 İstifadəçi qrupunun məhdudlaşdırılması	3	10 Dondurucu kamera	15
1.4 Təhlükəsiz daşınma	3	10.1 Dondurma qabiliyyəti.....	15
1.5 Təhlükəsiz quraşdırma	4	10.2 Dondurma kamerası həcmindən tam şəkildə istifadə etmək.....	15
1.6 Təhlükəsiz istifadə	5	10.3 Ərzaqları dondurucu kameraya yerləşdirmə üzrə tövsiyələr.....	15
1.7 Zədələnmiş cihaz	6	10.4 Təzə ərzaqların dondurulmasına dair tövsiyələr.....	16
2 Maddi zərərlərdən qaçınmaq	8	10.5 Dondurulmuş məhsulun saxlanması –18 °C	16
3 Ətraf mühitin qorunması və qənaət	8	10.6 Dondurulmuş məhsul üçün buzunu açma metodları.....	16
3.1 Bağlamadan təkrar istifadə.....	8	11 Əritmə	17
3.2 Enerjiyə qənaət etmək	8	11.1 Dondurucu kamerada buzunu əritmək	17
4 Yerləşdirmə və Birləşdirmə	8	12 Təmizləyin və qulluq edin.....	17
4.1 Çatdırılma həcmi.....	9	12.1 Cihazı təmizləməyə hazırlamaq	17
4.2 Quraşdırma yeri üzrə kriteriyalar	9	12.2 Cihazı təmizləyin	17
4.3 Cihazı montaj edin	10	12.3 Təchizat hissələrini götürmək.....	18
4.4 Cihazı ilk istifadəyə hazırlamaq.	10	13 Pozuntuları aradan qaldırmaq.....	19
4.5 Cihazı elektrikli birləşdirmək	10	14 Saxlama və Utilisasiya	21
5 Tanışlıq	11	14.1 Cihazı çalışdırmamaq	21
5.1 Cihaz	11	14.2 Köhnə cihazın utilizasiyası	21
5.2 Masa paneli	12	15 Müştəri xidməti	22
6 Təchizat	12	15.1 Artikel nömrəsi (E-Nr.) və zavod seriya nömrəsi (FD- Nr.).....	22
6.1 Dondurucu kamera qapağı	12	16 Texniki məlumatlar	22
6.2 Aksesuar	12		
7 Təməl şərt.....	13		
7.1 Cihazı işə salmaq.....	13		
7.2 Çalışmaya dair göstərişlər.....	13		
7.3 Cihazı söndürmək	13		
7.4 Temperaturu qurmaq	13		
8 Əlavə funksiyalar	13		
8.1 Avtomatik olan Super dondurma.....	13		
8.2 Manual Super dondurma.....	14		



1 Təhlükəsizlik

Təhlükəsizliyə dair aşağıdakı göstərişlərə diqqət yetirin.

1.1 Ümumi göstərişlər

- Bu təlimatı diqqətlə oxuyun.
- Bu istismar təlimatını və məhsul haqqında məlumatları sonrakı istifadə və ya sonrakı istifadəçi üçün saxlayın.
- Nəqliyyat zədələri olarsa, cihazı qoşmayın.

1.2 Qaydalara uyğun istifadə

Bu cihaz yalnız quraşdırma üçün nəzərdə tutulmuşdur.

Cihazdan yalnız aşağıdakı hallarda istifadə edin:

- ərzaqları dondurmaq və buz kubiklərinin hazırlanması üçün.
- şəxsi evdə və evin qapalı sahələrində.
- dəniz səviyyəsindən maksimum 2000 m hündürlüyə qədər.

1.3 İstifadəçi qrupunun məhdudlaşdırılması

Bu cihaz digərlərinə qarşı məsuliyyət daşıyan, digərlərinə nəzarət etməli olan və ya cihazın işləməsi ilə bağlı təlimat almış və ondan yarana biləcək təhlükələri anlamış 8 yaş və ondan böyük uşaqlar tərəfindən və fiziki qüsura malik, sensor və ya əqli xüsusiyyətlərə və ya təcrübə və/və ya bilik çatışmamazlığı hallarında da istifadə oluna bilər.

Uşaqlara cihazla oynamaq olmaz.

Təmizləmə və istifadəçinin texniki baxışı nəzarət olunmayan uşaqlar tərəfindən yerinə yetirilə bilməz.

1.4 Təhlükəsiz daşınma

XƏBƏRDARLIQ – Yaralanma riski!

Cihazın ağır çəkisi onu qaldırarkən zədələnmələrə yol açır.

- ▶ Cihazı tək qaldırmamaq.

1.5 Təhlükəsiz quraşdırma

⚠ XƏBƏRDARLIQ – Elektrik şoku riski!

Yanlış quraşdırma təhlükəlidir.

- ▶ Cihazı yalnız növ tablosunda göstəriləndiyi kimi birləşdirin və istismar edin.
- ▶ Cihazı tələblərə uyğun quraşdırılmış yerləndirməsi olan və dəyişkən cərəyana malik bir şəbəkə girişinə birləşdirin.
- ▶ Evdəki elektrik qurğunun mühafizə zəncirləri düzgün quraşdırılmalıdır.
- ▶ Cihazı heç bir taymer və ya uzaqdan idarə kimi xarici kommutasiya cihazı ilə təmin etməyin.
- ▶ Cihaz quraşdırılarkən şəbəkə naqilinin ştəpseli sərbəst şəkildə istifadə edilə bilməli və ya rahat çıxışı olmalıdır, əgər bu mümkün olmazsa, tikinti qaydalarına uyğun olaraq çəkilməmiş elektrik xəttinə çoxqütüblü ayırıcı quraşdırılmalıdır.
- ▶ Cihazı sazlayarkən elektrik naqilinin sıxışmadığından və zədəli olmadığından əmin olun.

Şəbəkə naqilinin zədələnmiş şəkildə izolyasiyası təhlükəlidir.

- ▶ Şəbəkəyə qoşulma xəttini əsla istilik mənbələri ilə təmas etdirmək olmaz.

⚠ XƏBƏRDARLIQ – Partlama riski!

Əgər cihazın havalandırma dəlikləri qapalı olarsa, soyutma döviyyəsinə bir sızıntı yaranan zaman tezalışan bir qaz-hava-qarışığı yarana bilər.

- ▶ Cihazın gövdəsində və ya quraşdırma gövdəsindəki havalandırma dəliklərini örtmək olmaz.

⚠ XƏBƏRDARLIQ – Alışma riski!

Uzadılmış şəbəkəyə qoşulma xətti və icazə verilməyən adapterlərdən istifadə etmək olmaz, təhlükəlidir.

- ▶ Heç bir uzatma kabeli və ya çox elektrik yuvalı panellərdən istifadə etmək olmaz.
- ▶ Əgər şəbəkəyə qoşulma xətti çox qısadirsə, müştəri xidməti ilə əlaqə saxlayın.
- ▶ Yalnız istehsalçı tərəfindən icazəli adapterlərdən istifadə edin.

Yeri dəyişdirilə bilən çox elektrik yuvalı panellər və ya daşınabilən modullar aşırı qıza və yanğına səbəb ola bilər.

- ▶ Yeri dəyişdirilə bilən çox elektrik yuvalı panellər və ya daşınabilən modulları cihazların arxa tərəfində yerləşdirmək.

1.6 Təhlükəsiz istifadə

⚠ XƏBƏRDARLIQ – Elektrik şoku riski!

Nüfuz edən maye cərəyan vurmasına səbəb ola bilər.

- ▶ Chazı yalnız qapalı yerlərdə istifadə etmək.
- ▶ Cihazı əsla yüksək hərərət və nəmişliyə tabe tutmamaq.
- ▶ Cihazı təmizləmək üçün buxar təmizləyici və ya yüksək təzyiqli təmizləyicidən istifadə etməyin.

⚠ XƏBƏRDARLIQ – Boğulma riski!

Uşaqlar qablaşdırma materiallarını başlarına keçirə bilər və ya ona dolanıb boğula bilərlər.

- ▶ Qablaşdırma materiallarını uşaqlardan kənar saxlayın.
 - ▶ Uşaqların qablaşdırma materialı ilə oynamasına icazə verməyin.
- Uşaqlar kiçik hissələri nəfəs alaraq içəri çəkərək uda bilər və beləliklə boğula bilərlər.
- ▶ Kiçik hissələri uşaqlardan kənar saxlayın.
 - ▶ Uşaqlara kiçik hissələrlə oynamağa icazə verməyin.

⚠ XƏBƏRDARLIQ – Partlama riski!

Mexaniki qurğular və ya digər vasitələr soyutma dövrüyyəsini zədələyə bilər, alışabilir soyuducu vasitə xaric ola və partlaya bilər.

- ▶ Ərimə prosesini sürətləndirmək üçün, istehsalçı tərəfindən tövsiyyə ediləndən başqa heç bir mexaniki qurğu və ya digər vasitədən istifadə etməyin.

Tərkibində tezalısan işlənmiş qazlar və partlayıcı maddələr olan məhsullar partlaya bilər, məs., aerosol bankalar.

- ▶ Tərkibində tezalısan işlənmiş qazlar və partlayıcı maddələr olan məhsulları cihazda saxlamayın.

⚠ XƏBƏRDARLIQ – Alışma riski!

Elektrik cihazları cihazın daxilində yanğına səbəb ola bilər, məs., qızdırıcı cihazlar və ya elektrik frizerlər.

- ▶ Cihazın daxilində heç bir elektrik cihazını çalışdırmaq olmaz.

⚠ XƏBƏRDARLIQ – Yaralanma riski!

Karbohidrat tərkibli içki ilə dolu saxlama qabları partlaya bilər.

- ▶ Dondurucu kamerada içərisində qazlı içkilər olan qablar saxlamayın.

Tezalışan soyuducu vasitə və zərərli qazların xaric olması ilə gözlərin zədələnməsi.

- ▶ Soyuducu məhlul dövrəni və izolyasiya borusunu zədələməyin.

⚠ XƏBƏRDARLIQ – Soyuq yanma riski!

Dondurulmuş məhsul və soyuq səthlərə toxunularsa bu, soyuq səbəbi ilə yanıqlara səbəb ola bilər.

- ▶ Əsla dondurulmuş məhsulu soyuducudan çıxaran kimi dərhal ağıza qoymaq olmaz.
- ▶ Dərinin dondurulmuş qida, buz və dondurucu bölmənin səthləri ilə uzun müddətli təmasından qaçın.

⚠ EHTİYATLI OL – Sağlamlığa ziyan vurma riski!

Ərzaqların kirlənməsindən qaçınmaq üçün, aşağıdakı təlimatlara diqqət yetirmək lazımdır.

- ▶ Əgər qapı uzun müddət açıq qalarsa, bu cihazın rəflərində temperaturun əhəmiyyətli dərəcədə artmasına səbəb ola bilər.
- ▶ Ərzaqlara və əlçatan drenaj sistemlərinə toxuna bilən sahələri müntəzəm olaraq təmizləmək lazımdır.
- ▶ Əgər soyutma/dondurma cihazı uzun müddət boş qalarsa, o zaman cihazı söndürmək, buzunu əritmək və kiflənmənin qarşısını almaq üçün qapısını açıq saxlamaq lazımdır.

1.7 Zədələnmiş cihaz

⚠ XƏBƏRDARLIQ – Elektrik şoku riski!

Zədələnmiş cihaz və ya zədələnmiş şəbəkə naqili təhlükəlidir.

- ▶ Zədələnmiş cihazı əsla çalışdırmaq olmaz.

- ▶ Cihazı şəbəkədən ayırmaq üçün heç bir şəbəkə naqilini dartmayın. Həmişə şəbəkə naqilinin ştepselini çəkin.
 - ▶ Cihaz və ya şəbəkə naqili zədələndiyi halda, elektrik naqilinin ştepselini ayırın və ya enerji qoruyucu qutusunu söndürün.
 - ▶ Müştəri xidmətinə zəng vurmali. → *Səhifə 22*
- Qeyri-peşəkar təmir etdirmək təhlükəlidir.
- ▶ Cihazda yalnız bunun üçün təlim görmüş heyət təmir işləri apara bilər.
 - ▶ Cihazınızın təmirində yalnız orijinal ehtiyat hissələrindən istifadə oluna bilər.
 - ▶ Bu cihazın elektrik naqili zədələnmiş olarsa, istehsalçı, xidmət bölməsinin nümayəndəsi və ya başqa ixtisaslı mütəxəssis onu dəyişməlidir.

XƏBƏRDARLIQ – Alışma riski!



Boruların zədələnməsi zamanı tezalışan soyuducu vasitə və zərərli qazlar xaric ola və alovlanma bilər.

- ▶ Alovu və qığılcım mənbələrini cihazdan uzaq tutmaq.
- ▶ Otağı havalandırmaq.
- ▶ Cihazı söndürmək. → *Səhifə 13*
- ▶ Şəbəkə qoşulma xəttinin şəbəkə ştekerini çəkib çıxarmaq və ya qoruyucu qutusundakı qoruyucu avtomatı söndürmək.
- ▶ Müştəri xidmətinə zəng etmək. → *Səhifə 22*

2 Maddi zərərlərdən qaçınmaq

Diqqət!

Kürsülük, çıxarmalar və ya cihaz qapılarından oturma sahəsi, yaxud üstündə durma sahəsi olaraq istifadə edilərsə, cihaz zədələnə bilər.

- ▶ Kürsülük, çıxarmalar və ya qapıların üstünə çıxmaq və söykənmək olmaz.

Duru və şit yağlarla kirlənmə nəticəsində plamas hissələr və qapı kipeklərində məsələlər yarana bilər.

- ▶ Plastik hissələrin və qapı hermetiklərinin yağlanmasına və çirklənməsinə yol verməyin.

3 Ətraf mühitin qorunması və qənaət

3.1 Bağlamadan təkrar istifadə

Qablaşdırma materialları ətraf-mühit üçün zərərsiz olub təkrar istifadə edilə bilər.

- ▶ Ayrı-ayrı tərkib hissələrini növlərə ayıraraq ayrıca utilizasiya edin.

3.2 Enerjiyə qənaət etmək

Əgər bu göstərişlərə diqqət yetirsəniz, cihazınız daha az cərəyan sərf edər.

Qurulma yerinin seçimi

- Cihazı birbaşa günəş şüasından qorumaq.
- Cihazı radiatorlar, soba və digər istilik mənbələrindən mümkün qədər aralı quraşdırmaq:
 - Elektrik və ya qaz sobalarına 30 mm məsafə saxlamaq.

– Yağ və ya kömür sobaları ilə 300 mm məsafə saxlamaq.

- 560 mm - lik oyuq dərinliyindən istifadə etmək.
- Əsla xarici havalandırma barmaqlığının ağzını örtmək və ya bloka salmaq olmaz.

İstismar zamanı enerjiyə qənaət etmək

Qeyd: Təchizat hissələrinin sırasının cihazın enerji sərfiyyatına heç bir təsiri yoxdur.

- Cihazı yalnız azca açmaq.
- Əsla daxili havalandırma dəliklərini və ya xarici havalandırma barmaqlığının ağzını örtmək və ya bloka salmaq olmaz.
- Alınmış ərzaqları sərin saxlama çantasında daşımaq və tez cihaza yerləşdirmək.
- İsti ərzaq və içkiləri yerləşdirməzdən öncə soyumağa buraxmaq.
- Ərzaqlarla arxa divar arasında həmişə bir qədər boş yer saxlamaq.
- Ərzaqları havakeçirməz şəkildə kipeqləşdirmək.
- Dondurucu kameranı yalnız qısa müddətə açıb dərhal bağlamaq.

4 Yerləşdirmə və Birləşdirmə

Cihazınızı ən yaxşı şəkildə harada və necə quraşdırmağınız barədə məlumatı burada tapa bilərsiniz. Siz

həmçinin cihazınızı cərəyan şəbəkəsinə necə qoşmağı öyrənə bilərsiniz.

4.1 Çatdırılma həcmi

Qablaşdırmanı açıqdan sonra bütün hissələrdə daşınma zədələrinin olub-olmamasını və çatdırılmanın tamlığını yoxlayın.

Reklamasiyalar zamanı öz dilerinizə və ya bizim müştəri xidmətimizə

→ *Səhifə 22* müraciət edin.

Çatdırılmaya daxildir:

- Qurulmuş cihaz
- Təchizat və aksesuar¹
- Quraşdırma materialı
- Quraşdırma təlimatı
- İstifadə üzrə təlimat
- Müştəri xidməti sorğu kitabçası
- Zəmanət üzrə qoşma²
- Enerji səmərəlilik sinfi
- Enerji sərfiyyatı və küylərə dair məlumat

4.2 Quraşdırma yeri üzrə kriteriyalar

XƏBƏRDARLIQ Partlama riski!

Əgər cihaz çox kiçik bir məkəndədirsə, o zaman soyutma dövrüyəsindəki bir sızıntıdan alışıqan bir qaz-hava qarışığı əmələ gələ bilər.

- ▶ Cihazı, soyuducu vasitənin hər 8 qr. - na ən azı 1 m³ həcm düşən bir otaqda quraşdırmaq. Soyuducu vasitənin miqdarı tip lövhəsində vardır. → *"Cihaz", Fiq. 1/4, Səhifə 11*

Cihazın çəkisi modeldən asılı olaraq 70 kg - a qədər təşkil edə bilər.

Cihazın çəkisinə dayanıqlı olması üçün döşəmə təməli yetərincə stabil olmalıdır.

İcazə verilən otaq temperaturu

İcazə verilən otaq temperaturu cihazın iqlim sinfindən asılıdır.

İqlim sinfi tip lövhəsində yer alır.

→ *"Cihaz", Fiq. 1/4, Səhifə 11*

İqlim sinfi	İcazə verilən otaq temperaturu
SN	10 °C...32 °C
N	16 °C...32 °C
ST	16 °C...38 °C
T	16 °C...43 °C

Cihaz icazə verilən otaq temperaturu daxilində tam funksionaldır.

Əgər Siz SN iqlim sinifli bir cihazı daha soyuq otaq temperaturlarında çalışdırarsanız, o zaman 5 °C - ə qədər otaq temperaturlarında cihazda zədələnmələrin meydana gəlməsi istisna edilə bilər.

Oyuq ölçüsü

Əgər cihazınızı oyuqda qurursunuzsa, bu zaman oyuq ölçüsünə diqqət yetirin. Ölçüdə yayınmalar olsa, cihazın quraşdırılması zamanı problemlər yarana bilər.

Oyuq dərinliyi

Cihazı tövsiiyyə olunan 560 mm - lik oyuq dərinliyində qurun. Daha dar bir oyuq dəliyində enerji istehlakı cüzi olaraq artır. Oyuq dərinliyi ən az 550 mm təşkil etməlidir.

Oyuq eni

Cihaz üçün mebel oyuğunun ən az 560 mm - lik daxili eni olması zəruridir.

¹ Cihaz versiyasından asılı olaraq

² Bütün ölkələrə aid deyil

Yan-yana quraşdırma

Əgər Siz bu cihazın yanında başqa bir cihaz da çalışdırmaq istəyirsinizsə, bu zaman iki cihaz arasında ən azı 150 mm məsafə saxlamalısınız.

Əgər minimal məsafəyə riayət etməsəniz, o zaman bu cihazı yalnız dondurucu kamerası olmayan 556 mm - lik cihazlarla yanaşı quraşdırma bilərsiniz.

4.3 Cihazı montaj edin

- ▶ Cihazı, yanında verilmiş montaj təlimatına əsasən montaj etmək.

4.4 Cihazı ilk istifadəyə hazırlamaq.

1. Məlumat materialını götürmək.
2. Qoruyucu folya və daşınma qoruyucularını, məs., yapışqan bant və kartonu götürmək.
3. Cihazı ilk dəfə təmizləmək.
→ *Səhifə 17*

4.5 Cihazı elektrikli birləşdirmək

1. Cihazın şəbəkəyə qoşulma xəttinin şəbəkə ştekerini cihaz yaxınlığındakı elektrik yuvasına keçirmək.

Cihazın birləşmə məlumatları tip lövhəsində vardır. → "*Cihaz*", *Fiq.*

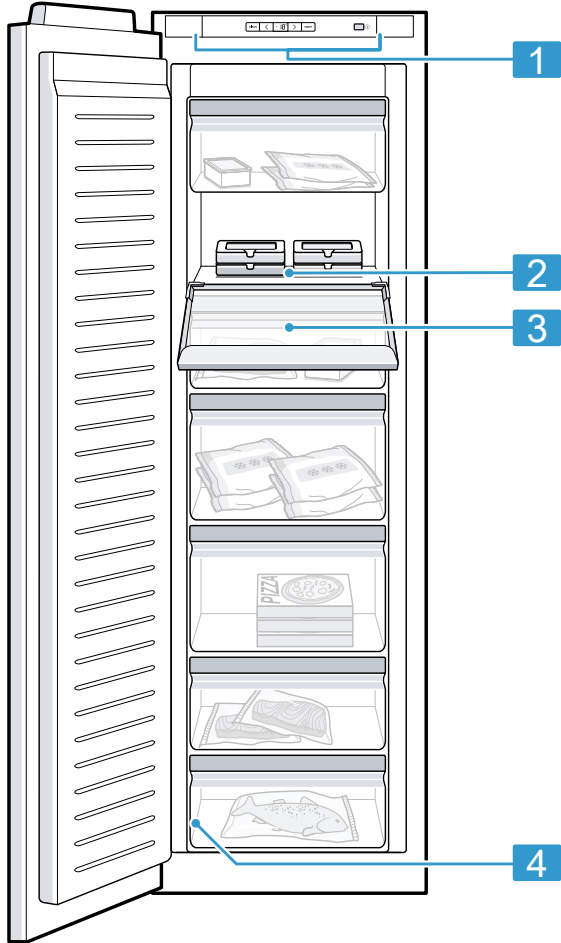
1 / **4**, *Səhifə 11*

2. Şəbəkə ştekerinin möhkəm oturduğunu yoxlamaq.
- ✓ Cihaz indi çalışdırılmağa hazırdır.

5 Tanışlıq

5.1 Cihaz

Cihazınızın komponentləri haqqında ümumi məlumatı buradan əldə edə bilərsiniz.



1

1 Masa paneli → *Səhifə 12*

2 Dondurucu kameranın saxlama yeri

3

Dondurucu kamera qapağı
→ *Səhifə 12*

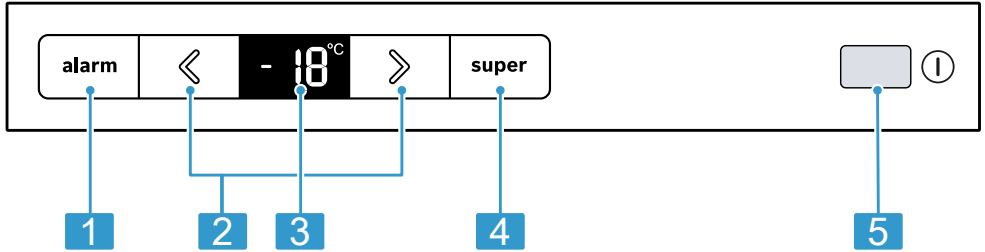
4

Tip lövhəsi → *Səhifə 22*

Qeyd: Cihazınızla şəkillər arasındakı yayınmalar təchizat və ölçülərlə əlaqəli mümkündür.

5.2 Masa paneli

İdarəetmə paneli haqqında cihazınızın bütün funksiyalarını qurur və çalışma vəziyyəti haqqında məlumatlar alırsınız.



2

- 1 **alarm** xəbərdaredici siqnalı söndürür.
- 2 <> dondurucu kameranın temperaturunu qurur.
- 3 Dondurucu kameranın qurulmuş temperaturunu °C ilə göstərir.
- 4 **super** işə Super dondurma yandırır və ya söndürür.
- 5 ① cihazı yandırır və ya söndürür.

6 Təchizat

Cihazınızın təchizatı modeldən asılıdır.

6.1 Dondurucu kamera qapağı

Dondurma kamerası qapağının arxasındakı saxlama yerinin üstündə tez-tez istifadə olunan və ya qısa müddətə saxlanmalı ərzaqları saxlayın.

6.2 Aksesuar

Orijinal aksesuarlardan istifadə edin. O cihazınıza uyğunlaşdırılıb. Cihazınızın aksesuarı modeldən asılıdır.

Soyuq hava akkumulyatoru

Ərzaqları, məs., bir soyutma çantasında müvəqqəti soyuq saxlamaq üçün soyuq hava akkumulyatorundan istifadə edin.

Tip: İşıqlar söner və ya bir maneə yaranarsa, soyuq hava akkumulyatoru yerləşdirilmiş dondurulmalı məhsulun isinməsinə gecikdirir.

Kub qəlibli buz qabı

Buz kubikləri hazırlamaq üçün kub qəlibli buz qabından istifadə edin.

Buz kubikləri hazırlamaq

1. Kub qəlibli buz qabını $\frac{3}{4}$ nisbətdə su ilə dolduraraq dondurma kamerasına yerləşdirmək.
Berk donmuş kub qəlibli buz qabını yalnız məs., qaşığı ucu kimi küt bir alətlə boşaltmaq.
2. Buz kubikini çıxarmq üçün kub qəlibli buz qabını axar su altında saxlamaq və ya azca burmaq.

7 Təməl şərt

7.1 Cihazı işə salmaq

1. ① sıxmaq.
✓ Cihaz soyumağa başlayır.
✓ Xəbərdaredici signal eşidilir və **alarm** yanır, çünki dondurucu kamera hələ çox istidir.
2. **alarm** ilə xəbərdaredici signalı söndürməli.
✓ Qurulmuş temperatura çatan kimi **alarm** sönmür.
3. Arzu olunan temperaturu qurmaq.
→ *Səhifə 13*

7.2 Çalışmaya dair göstərişlər

- Əgər cihazı işə salmışınızsa, qurulmuş temperatura çatana qədər bir-neçə saat keçəcəkdir. Temperatur əldə olunmayana qədər ərzaq yerləşdirmək olmaz.
- Vaxt keçdikcə korpusun yan səthləri yüngülcə qızır. Bu, qapı hermetik konturunda kondensasiya suyunun toplanmasının qarşısını alır.
- Siz qapını bağladığıda aşağı təzyiq yarana bilər. Sadəcə qapını yenidən açmaq çətinlik yaradır. Aşağı təzyiq bərabərləşənə qədər bir müddət gözləyin.

7.3 Cihazı söndürmək

- ▶ ① sıxmaq.

7.4 Temperaturu qurmaq

Dondurucu kamera temperaturunu qurmaq

- ▶ 《》 düyməsini, temperatur indikatoru arzu olunan temperaturu göstərənə qədər sıxmaq.
Dondurucu kamerada tövsiyyə olunan temperatur $-18\text{ }^{\circ}\text{C}$ təşkil edir.

8 Əlavə funksiyalar

8.1 Avtomatik olan Super dondurma

Avtomatik Super dondurma zamanı dondurma kamerası normal rejimdə olduğundan daha sərin soyudur. Beləcə ərzaqlar daha sürətlə donurlar. Əgər Siz təzə ərzaqları sağdan başlayaraq altdan ikinci dondurulmuş məhsul konteynerinə qoysanız, avtomatik Super dondurma daha sürətlə işə düşür.

Əgər avtomatik Super dondurma yanılıdırsa, **super** işığı yanır və artan küylər yarana bilər.

Avtomatik Super dondurma bitdikdən sonra cihaz normal çalışma rejiminə keçir.

Avtomatik Super dondurma dayandırmaq

- ▶ **super** sıxmaq.
- ✓ Öncədən qurulmuş temperatur göstərilir.

8.2 Manual Super dondurma

Super dondurmazamanı dondurucu kamera mümkün qədər sərin soyudur. 2 kq-dan ağır kütləyə malik bir ərzağı dondurma kamerasına yerləşdirməzdən 4 - 6 saat öncə Super dondurma işə salın.

Dondurma imkanından yararlanmaq üçün Super dondurma istifadə edin.

→ "Dondurma qabiliyyəti üçün şərtlər", Səhifə 15

Qeyd: Əgər Super dondurma yanılı olarsa, bu artan küylərə səbəb ola bilər.

Manual Super dondurma işə salmaq

- ▶ **super** sıxmaq.
- ✓ **super** yanır.

Qeyd: Təqr. 60 saatdan sonra cihaz normal çalışma rejiminə keçir.

Manual Super dondurma söndürmək

- ▶ **super** sıxmaq.
- ✓ Öncədən qurulmuş temperatur göstərilir.

9 Həyəcan siqnalı

9.1 Qapının həyəcan siqnalı

Əgər cihaz qapısı uzun müddət açıq qalarsa, qapının həyəcan siqnalı işə düşür.

Qapı həyəcan siqnalını söndürmək

- ▶ Cihaz qapısını bağlamaq və ya **alarm** sıxmaq.
- ✓ Xəbərdarədicisi səs sönülüdür.

9.2 Temperatur həyəcan siqnalı

Əgər dondurma kamerası çox isti olarsa, temperatur həyəcan siqnalı işə düşür.



EHTİYATLI OL

Sağlamlığa ziyan vurma riski!

Əritmə zamanı bakteriyalar çoxala və dondurulmuş məhsul xarabə ola bilər.

- ▶ Buzu açılmış və ya əriməyə başlamış dondurulmuş məhsulu yenidən dondurmaq lazım deyil.
- ▶ Yalnız bişirdikdən və ya qızartdıqdan sonra yenidən dondurmaq.
- ▶ Artıq maksimal saxlama müddətindən tam istifadə etmək olmaz.

Temperatur həyəcan siqnalı aşağıdakı halarda işə düşə bilər:

- Cihaz çalışdırılır. Ərzaqları yalnız, qurulmuş temperatura çatdıqda yerləşdirməli.
- Böyük miqdarlarda təzə ərzaqlar yerləşdirilir. Böyük miqdarda ərzağı yerləşdirməzdən öncə Super dondurma işə salmaq.
- Dondurma kamerasının qapısı çox uzun müddət açıq qalıb.

Dondurulmuş məhsulun buzunun azca və ya tam açıldığını yoxlamalı.

Temperatur signalını söndürmək

- ▶ **alarm** sıxmaq.
- ✓ Xəbərdaredici səs sönülüdür.
- ✓ Temperatur indikatoru qısa müddətə, dondurma kamerasında hökm sürən ən isti temperaturu göstərir. Bundan sonra temperatur indikatoru yenidən qurulmuş temperaturu göstərir.
- ✓ Bu andan etibarən ən isti temperatur yenidən müəyyən olunaraq yaddaşda saxlanılır.
- ✓ Qurulmuş temperatura yenidən çatana qədər **alarm** yanır.

10 Dondurucu kamera

Dondurucu kamerada Siz dərin dondurulmuş məhsulları saxlaya, ərzaqları dondura və buz kubikləri hazırlaya bilərsiniz.

Temperatur $-16\text{ }^{\circ}\text{C}$ ilə $-24\text{ }^{\circ}\text{C}$ arasında qurula bilər.

Ərzaqların uzun müddətli saxlanması $-18\text{ }^{\circ}\text{C}$ və ya daha aşağı temperaturda aparılmalıdır.

Dondurularaq saxlanılma yolu ilə Siz, tez xarab olan ərzaqları uzun müddət saxlaya bilərsiniz. Aşağı temperaturlar xarab olma prosesini yavaşladır və ya saxlayır.

10.1 Dondurma qabiliyyəti

Dondurma qabiliyyəti, nə qədər ərzağın neçə saatda tam dona biləcəyini göstərir. Dondurma qabiliyyətinə dair məlumatları tip lövhəsindən əldə edə bilərsiniz. → "Cihaz", Fiq. **1/4**, Səhifə 11

Dondurma qabiliyyəti üçün şərtlər

1. Təzə ərzağı yerləşdirməzdən təq. 24 saat öncə, Super dondurma işə salmaq.
→ "Manual Super dondurma işə salmaq", Səhifə 14
2. İlk öncə üst rəfi ərzaqlarla doldurmaq. Orada ərzaqlar ən tez bir şəkildə tam donurlar.
3. Əgər üst rəf yertərli gəlməzsə, ərzağın qalan miqdarını alt rəfə yerləşdirə bilərsiniz.

10.2 Dondurma kamerası həcmindən tam şəkildə istifadə etmək

Ərzaqların maksimal miqdarını dondurma kamerasına necə yerləşdirəcəyinizi öyrənin.

1. Bütün təchizat hissələrini çıxarıb götürmək. → Səhifə 18
2. Ərzağı birbaşa saxlama yerlərinin və dondurucu kamera döşəməsinin üstünə yerləşdirməli.

10.3 Ərzaqları dondurucu kameraya yerləşdirmə üzrə tövsiyyələr

- Daha böyük miqdarlarda təzə ərzaqları daha ez və qorunaqlı bir şəkildə dondurmaq üçün, onları ən üst dondurulmuş məhsul konteynerlərinə qoymaq.
- Ərzaqları kamera rəflərində və ya dondurulmuş məhsul konteynerində geniş sahədə paylaşdırmalı.
- Dondurulan qida məhsullarının artıq dondurulmuş məhsullarla təmasına yol verməyin.
- Hava cihazın daxilində maneəsiz bir şəkildə sirkulyasiya edə bilsin deyə, dondurulmuş məhsul konteynerini dirənənə qədər içəri itələmək.

10.4 Təzə ərzaqların dondurulmasına dair tövsiyələr.

- Yalnız təzə və qüsursuz məhsulları dondurmaq lazımdır.
- Ərzaqları porsiya şəklində dondurmaq.
- Hazırlanmış məhsullar, çiy tükətilən ərzaqlardan daha müvafiqdir.
- Tərəvəzi dondurmadan öncə yumaq, doğramaq və pörtləmək.
- Meyvəni dondurmadan öncə yumaq, özəyini çıxarmaq və müvafiq olaraq soymaq, uyğun şəkildə şəkər və ya askorbin turşusu məhlulu əlavə etmək.
- Dondurmaq üçün nəzərdə tutulmuş ərzaqlar mės., un məmulatları, balıq və dəniz məhsulları, ət, quş ətı, quş, qabıqsız yumurta, pendir, kərə yağı, kəsmik, hazır yeməklər və yemək qalıqları kimi.
- Dondurmaq üçün nəzərdə tutulmamış ərzaqlar mės., kahi, turp, qabıqlı yumurta, üzüm, çiy alma və armud, yoğurt, qatıq, krem-freş və mayonezdir.

Dondurulmuş məhsulları qablaşdırmaq

Nəzərdə tutulmuş qablaşdırma materialı və düzgün qablaşdırma növü məhsulun keyfiyyətini əhəmiyyətli dərəcədə saxlayır və donma yanığının qarşısını alırlar.

1. Ərzağı qablaşdırmaya yerləşdirmək.
2. Havanı çıxarmaq.
3. Qida məhsulları ətirlərini itirməsinlər, yaxud qurumasınlar deyə, qablaşdırmanı kip bağlamaq.
4. Qablaşdırma paketinin üzərində içindəkiləri və dondurma tarixini yazmaq.

10.5 Dondurulmuş məhsulun saxlanması –18 °C

Ərzaq	Saxlama vaxtları
Balıq, kolbasa, hazırlanmış yeməklər, bişinti məhsulları	6 aya qədər
Quş ətı, ət	8 aya qədər
Meyvə, tərəvəz	12 aya qədər

Çap edilmiş donma təqvimini, –18 °C -lik fasiləsiz temperaturda bir-neçə ay olmaqla, maksimal saxlama müddəti təqdim edir.

10.6 Dondurulmuş məhsul üçün buzunu açma metodları



EHTİYATLI OL

Sağlamlığa ziyan vurma riski!

Əritmə zamanı bakteriyalar çoxala və dondurulmuş məhsul xarab ola bilər.

- ▶ Buzu açılmış və ya ərimeyə başlamış dondurulmuş məhsulu yenidən dondurmaq lazım deyil.
- ▶ Yalnız bişirdikdən və ya qızartdıqdan sonra yenidən dondurmaq.
- ▶ Artıq maksimal saxlama müddətindən tam istifadə etmək olmaz.
- Soyutma kamerasında heyvani ərzaqların buzunu açmaq, mės., balıq, ət, pendir və kəsmik.
- Çörəyin buzunu otaq temperaturunda açmaq.
- Ərzağı dərhal tükətmək üçün onu mikrodalğalı sobada, bişirmə sobasında və ya pilətinin üstündə hazırlamaq.

11 Əritmə

11.1 Dondurucu kamerada buzunu əritmək

Tam avtomatik NoFrost sistemi sayəsində dondurucu kamerada buz əmələ gəlmir. Əritməyə ehtiyac yoxdur.

12 Təmizləyin və qulluq edin

Cihazınızın uzun müddət iş qabiliyyətini təmin etmək üçün onu diqqətlə təmizləyin və qulluq edin. Əlçatmayan hissələrin təmizlənməsi müştəri xidmətləri tərəfindən həyata keçirilməlidir. Müştəri xidməti tərəfindən təmizlənmə ödənişli ola bilər.

12.1 Cihazı təmizləməyə hazırlamaq

1. Cihazı söndürün. → *Səhifə 13*
2. Cihazı elektrik şəbəkəsindən ayırın. Şəbəkə qoşulma xəttinin şəbəkə ştekerini çəkib çıxarmaq və ya qoruyucu qutusunda qoruyucu avtomatı söndürmək.
3. Bütün ərzaqları götürərək sərin bir yerdə saxlamaq. Əgər varsa, soyuq saxlama akkumulyatorunu qidaların üzərinə yerləşdirmək.
4. Bütün təchizat hissələrini cihazdan götürmək. → *Səhifə 18*

12.2 Cihazı təmizləyin

⚠ XƏBƏRDARLIQ **Elektrik şoku riski!**

Nüfuz edən maye cərəyan vurmasına səbəb ola bilər.

- ▶ Cihazı təmizləmək üçün buxar təmizləyici və ya yüksək təzyiqli təmizləyicidən istifadə etməyin. İşıqlandırmada və ya idarəetmə elementlərində toplanan maye təhlükəli ola bilər.
- ▶ Yaxalama suyu işıqlandırma və ya idarəetmə elementlərində nüfuz etməməlidir.

DIQQƏT!

Nəzərdə tutulmayan təmizləyici vasitələr cihazın səthini zədələyə bilər.

- ▶ Heç bir sərt aşındırıcı yastıqlardan və ya təmizləmə süngərindən istifadə etmək olmaz.
- ▶ Heç bir kəskin yaxud aşındırıcı təmizləyici vasitələrdən
- ▶ Heç bir güclü alkaqol tərkibli təmizləyici vasitələrdən istifadə etmək olmaz.

Əgər Siz təchizat hissələri və aksesuarları qabyuyan maşında təmizləsəniz, onların forma və rəngi dəyişə bilər.

- ▶ Əsla təchizat hissələri və aksesuarları qabyuyan maşında təmizləməyin.

1. Cihazı təmizləməyə hazırlamaq. → *Səhifə 17*
2. Cihazı, təchizat hissələrini və qapı kəpəcini yaxalamaq üçün bir dəsmal, ilıq su və bir qədər neytral pH-lı bir yuyucu vasitə ilə təmizləmək.
3. Yumşaq, quru bir dəsmalla qurulamaq.
4. Təchizat hissələrini yerinə oturtmaq.
5. Cihazı elektrikli birləşdirmək.
6. Cihazı işə salmaq. → *Səhifə 13*

az Təmizləyin və qulluq edin

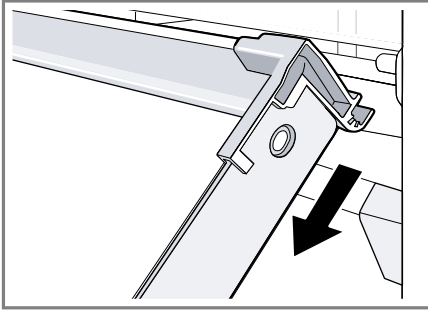
7. Ərzaqları yerləşdirmək.

12.3 Təchizat hissələrini götürmək

Əgər Siz təchizat hissələri əsaslı şəkildə təmizləmək istəyirsinizsə, bu zaman onların hamısını cihazdan götürün.

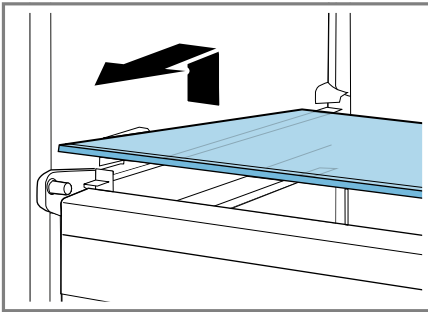
Dondurucu kamera qapağını kənarlaşdırmaq

- ▶ Dondurucu kamera qapağını açaraq tutacaqdan açıb boşaltmaq.



Dondurucu kameranın saxlama yerini götürmək

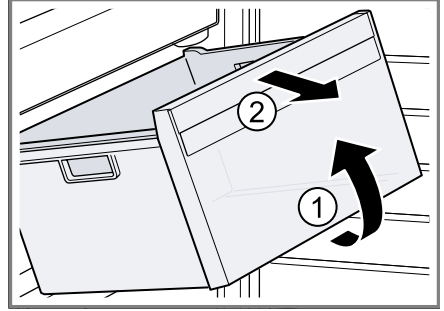
- ▶ Dondurucu kameranın saxlama yerini çəkib çıxararaq götürmək



Dondurulmuş ərzaq konteynerini götürmək

1. Dondurulmuş ərzaq konteynerini dirənənə qədər çəkmək.

2. Dondurulmuş ərzaq konteynerini önə doğru qaldıraraq ① götürmək ②.



13 Pozuntuları aradan qaldırmaq

Cihaznızdakı xırda xətaları özünüz aradan qaldıra bilərsiniz. Müştəri xidməti ilə əlaqə yaratmadan öncə problemlərin həlli haqqında məlumatdan istifadə edin. Bununla lazımsız xərclərin qarşısını ala bilərsiniz.

XƏBƏRDARLIQ

Elektrik şoku riski!

Qeyri-peşəkar təmir etdirmək təhlükəlidir.

- ▶ Cihazda yalnız bunun üçün təlim görmüş heyət təmir işləri apara bilər.
- ▶ Cihazınızın təmirində yalnız orijinal ehtiyat hissələrindən istifadə oluna bilər.
- ▶ Bu cihazın elektrik naqili zədələnmiş olarsa, istehsalçı, xidmət bölməsinin nümayəndəsi və ya başqa ixtisaslı mütəxəssis onu dəyişməlidir.

Xəta	Səbəb və aradan qaldırma
Cihaz soyutmur, indikatorlar və işıqlanma yanır.	Sərgi rejimi yanır. <ul style="list-style-type: none"> ▶ Cihazın özünü yoxlama testini keçirin. → <i>Səhifə 21</i> ✓ Cihazın özünü yoxlama testi bitdikdən sonra cihaz normal çalışma rejiminə keçir.
Temperatur indikatorunda E və ya d görünür.	Elektronika bir xəta müəyyən edib. <ol style="list-style-type: none"> 1. Cihazı söndürün. → <i>Səhifə 13</i> 2. Cihazı cərəyan şəbəkəsindən ayırın. <p>Şəbəkə birləşmə xəttinin şəbəkə ştekerini dartın, yaxud da qoruyucu qutudakı qoruyucu avtomatı söndürün.</p> 3. 5 dəqiqədən sonra cihazı təkrar qoşun. 4. Əgər displeydəki məlumat hələ də görünürsə, müştəri xidmətinə zəng vurun. <p>Müştəri xidmətinin nömrəsini yanında verilmiş müştəri xidməti sorğu kitabçasından əldə edə bilərsiniz.</p>
Temperatur indikatoru yanıb-sönür.	Müxtəlif səbəblər ola bilər. <ul style="list-style-type: none"> ▶ alarmsızın. ✓ Həyəcan signalı söndürülür. <hr/> Cihaz qapısı açıqdır. <ul style="list-style-type: none"> ▶ Cihazın qapısını bağlayın. <hr/> Xarici havalandırma barmaqlıqları örtülüb. <ul style="list-style-type: none"> ▶ Xarici havalandırma barmaqlıqlarının önündəki maneələri kənarlaşdırın. <hr/> Daha çox miqdarda təzə ərzaqlar yerləşdirilmişdir. <ul style="list-style-type: none"> ▶ Dondurma imkanını aşmayın. <p>→ <i>"Dondurma qabiliyyəti", Səhifə 15</i></p>

Xəta	Səbəb və aradan qaldırma
Temperatur indikatoru yanıb-sönür, xəbərdaredici siqnal eşidilir və alarm yanır.	Müxtəlif səbəblər ola bilər. ▶ alarmsıxın. ✓ Həyəcan siqnalı söndürülür. Cihaz qapısı açıqdır. ▶ Cihazın qapısını bağlayın. Xarici havalandırma barmaqlıqları örtülüb. ▶ Xarici havalandırma barmaqlıqlarının önündəki maneələri kənarlaşdırın. Daha çox miqdarda təzə ərzaqlar yerləşdirilmişdir. ▶ Dondurma imkanını aşmayın. → " <i>Dondurma qabiliyyəti</i> ", <i>Səhifə 15</i>
Temperatur qurulmuş parametrdən çox yayınır.	Müxtəlif səbəblər ola bilər. 1. Cihazı söndürün. → <i>Səhifə 13</i> 2. Cihazı təqr. 5 dəqiqədən sonra yenidən yandırın. → <i>Səhifə 13</i> – Temperatur çox yüksək olarsa, bir-neçə saat sonra temperaturunu yenidən yoxlayın. – Əgər temperatur çox aşağı olarsa, növbəti gün temperaturunu yenidən yoxlayın.
Cihaz lıqqıldaır, küyləyir, uğuldayır, qırıldayır, xışıldayır və ya şaqıldayır.	Xəta deyil. Hansısa bir mühərrik çalışır, məs., soyuducu aqreqat, ventilyator. Soyuducu vasitə borularla axır. Mühərrik, söndürücü və ya maqnit klapən iş düşür və ya sönürlər. Avtomatik ərimə baş verir. Heç bir əlavə tədbirə ehtiyac yoxdur.
Cihazdan küylər gəlir.	Təchizat hissələri tiqqıldaır və ya sıxılır. ▶ Çıxarıla bilər təchizat hissələrini yoxlayın və onları müvafiq olaraq yenidən yerlərinə keçirin. Qablar bir-birinə toxunur. ▶ Qabları bir-birindən aralayın. Super dondurma iş düşüb. Heç bir əlavə tədbirə ehtiyac yoxdur.

13.1 Cərəyan kəsilməsi

Cərəyan kəsilməsi müddətində cihazda temperatur artır, bununla da dondurulmalı məhsulun saxlanma müddəti azalır və keyfiyyəti aşağı düşür.

Saxlanılan dondurulmalı məhsul tip lövhəsində verilmiş temperatur yüksəlmə vaxtına qədər güvənlə soyudulur. → "Cihaz", Fiq. 1/4, Səhifə 11

Qeydlər

- Cərəyan kəsilməsi müddətində cihazı mümkün qədər daha az açmalı və əlavə ərzaq saxlamamalı.
- Cərəyan kəsilməsindən sonra ərzaqların keyfiyyətini bilavasitə yoxlamalı.
 - Buzu açılmış və 5 °C - dən isti olan dondurulmalı məhsulu tullamaq lazımdır.
 - Buzu yüngülcə açılmış dondurulmalı məhsulu bişirmək və ya qızartmaq, daha sonra ya tükətmək, ya da təkrar dondurmaq.

13.2 Cihazın özünü yoxlama testini keçirmək

1. Cihazı söndürün. → Səhifə 13
2. Cihazı 5 dəqiqədən sonra yenidən işə salmaq. → Səhifə 13
3. İşə saldıqdan sonra 10 saniyə müddətində, akustik signal eşidilənə qədər **alarm** 3 - 5 saniyə sıxılı saxlamaq.
 - ✓ Cihazın özünü yoxlama testi başlayır.
 - ✓ Cihazın özünü yoxlama testi müddətində uzun bir akustik signal eşidilir.
 - ✓ Əgər cihazın özünü test proqramı bitdikdən sonra 2 akustik signal eşidilər və temperatur indikatoru

qurulmuş temperaturu göstərərsə, cihazınız qaydasındadır. Cihaz normal çalışma rejiminə keçir.

- ✓ Cihazın özünü yoxlama testi bitdikdən sonra 5 akustik signal eşidilər və **alarm** 10 saniyəlik yanıb-sönərsə, bu barədə müştəri xidmətinə məlumat vermək lazımdır.

14 Saxlama və Utilisasiya

Cihazınızı saxlama üçün necə hazırlayacağınızı buradan öyrəne bilərsiniz. Həmçinin köhnə cihazınızı necə utilisasiya edəcəyinizi öyrəne bilərsiniz.

14.1 Cihazı çalışdırmamaq

1. Cihazı söndürün. → Səhifə 13
2. Cihazı elektrik şəbəkəsindən ayırın. Şəbəkə qoşulma xəttinin şəbəkə ştekerini çəkib çıxarmaq və ya qoruyucu qutusundakı qoruyucu avtomatı söndürmək.
3. Bütün ərzaqları çıxarıb götürmək.
4. Cihazı təmizləmək.. → Səhifə 17
5. Daxili hissənin havalandırılmasını təmin etmək üçün, cihazı açıq saxlamaq.

14.2 Köhnə cihazın utilisasiyası

Ərtaf mühit üçün zişansız utilisasiya ilə qiymətli xammallar təkrar istifadə oluna bilər.



XƏBƏRDARLIQ

Sağlamlığa ziyan vurma riski!

Uşaqlar cihazın içində bağlanaraq həyatlarını təhlükəyə ata bilərlər.

- ▶ Uşaqların içəri keçməsinə izn verməmək üçün rəfləri və konteynerləri çıxarmayın.

- ▶ Uşaqları istifadə olunmayan cihazdan uzaq tutun.

⚠ XƏBƏRDARLIQ

Alışma riski!

Boruların zədələnməsi zamanı tezalışan soyuducu vasitə və zərərli qazlar xaric ola və alovlanma bilər.

- ▶ Soyuducu məhlul dövrəni və izolyasiya borusunu zədələməyin.

1. Şəbəkə bağlantısının şəbəkə ştəpselini çəkin.
2. Şəbəkə naqilini kəsin.
3. Cihazı peşəkar şəkildə utilizasiya etməli.

Cari utilizasiya yolları haqqında məlumatları rəsmi dilerinizdən, eləcə də icma və ya şəhər administrasiyasından əldə edə bilərsiniz.



Bu avadanlıq elektrik və elektron avadanlıqlar üzrə 2012/19/EU Avropa Direktivinə (tullantıların elektrik və elektron avadanlıq – WEEE) uyğun olaraq xarakterizə olunur. Direktiv Avropa Birliyi üzrə köhnə cihazların geri toplanması və təkrar istifadəsi üçün çərçivəni müəyyən edir.

15 Müştəri xidməti

Hər hansı bir sualınız varsa, cihazdakı xətanı özünüz aradan qaldıra bilməmisinizsə və ya cihazın təmir edilməsinə ehtiyac varsa, müştəri xidməti ilə əlaqə saxlayın.

Ölkənizdə olan zəmanət müddəti və zəmanət şərtlərinə dair ətraflı məlumatı müştəri xidmətimizdən, dilerinizən və ya veb sahifəmizdən əldə edə bilərsiniz.

Müştəri xidməti ilə əlaqə saxlayan zaman cihazın istehsal nömrəsinə (E-Nr.) və hazırlanma nömrəsinə (FD-Nr.) ehtiyacınız olacaq.

Müştəri xidmətinin əlaqə məlumatı əlavə olunmuş Müştəri Xidmətləri jurnalında və ya veb saytımızda əldə bilərsiniz.

15.1 Artikel nömrəsi (E-Nr.) və zavod seriya nömrəsi (FD-Nr.)

Cihazın istehsal nömrəsinə (E-Nr.) və hazırlanma nömrəsinə (FD-Nr.) cihazın növ tablosundan əldə edə bilərsiniz.

→ "Cihaz", Fiq. 1/4, Səhifə 11
Cihazınızın məlumatlarını və müştəri xidmətinin telefon nömrəsinə tez bir zamanda tapmaq üçün qeyd edə bilərsiniz.

16 Texniki məlumatlar

Soyuducu vasitə, işçi həcmi və digər texniki göstəricilər tip lövhəsində yer almışdır.

→ "Cihaz", Fiq. 1/4, Səhifə 11



Thank you for buying a Bosch Home Appliance!

Register your new device on MyBosch now and profit directly from:

- Expert tips & tricks for your appliance
- Warranty extension options
- Discounts for accessories & spare-parts
- Digital manual and all appliance data at hand
- Easy access to Bosch Home Appliances Service

Free and easy registration – also on mobile phones:

www.bosch-home.com/welcome



Looking for help? You'll find it here.

Expert advice for your Bosch home appliances, help with problems or a repair from Bosch experts.

Find out everything about the many ways Bosch can support you:

www.bosch-home.com/service

Contact data of all countries are listed in the attached service directory.

Robert Bosch Hausgeräte GmbH

Carl-Wery-Straße 34

81739 München

GERMANY

www.bosch-home.com



9001572719 (010215)

az