



**BOSCH**

**Register** your  
new device on  
MyBosch now and  
get free benefits:  
**[bosch-home.com/  
welcome](https://bosch-home.com/welcome)**



# Ugradbena pećnica

HB..37...

[hr] Korisnički priručnik i upute za instalaciju

# Dodatne informacije potražite u Digitalnom korisničkom priručniku.



## Sadržaj

### UPUTE ZA UPOTREBU

1	Sigurnost .....	2
2	Izbjegavanje materijalnih šteta.....	4
3	Zaštita okoliša i ušteda.....	4
4	Upoznavanje.....	5
5	Pribor .....	7
6	Prije prve uporabe.....	9
7	Osnovno rukovanje.....	9
8	Brzo zagrijavanje .....	9
9	Vremenske funkcije .....	10
10	Programi .....	11
11	Zaštita za djecu .....	13
12	Osnovne postavke .....	13
13	Čišćenje i održavanje.....	14
14	Pomoć pri čišćenju .....	16
15	Okvir vodilica .....	16
16	Vrata uređaja .....	18
17	Uklanjanje smetnji.....	21
18	Zbrinjavanje.....	22
19	Servisna služba.....	22
20	Tako će to uspjeti.....	23
21	UPUTE ZA MONTAŽU .....	26
21.1	Opće napomene za montažu .....	26

## 1 Sigurnost

Pridržavajte se sljedećih sigurnosnih napomena.

### 1.1 Opće napomene

- Pažljivo pročitajte ove upute.

- Sačuvajte upute i informacije o proizvodu za kasniju uporabu ili za sljedećeg vlasnika.
- Uređaj ne priključujte ako je došlo do oštećenja pri transportu.

### 1.2 Namjenska uporaba

Ovaj je uređaj namijenjen samo za ugradnju. Pridržavajte se posebnih uputa za montažu. Samo ovlašteni instalater smije priključiti uređaj bez utikača. U slučaju oštećenja zbog pogrešnog priključka nemate pravo na jamstvo. Uređaj upotrebljavajte samo:

- za pripremu hrane i pića
- u privatnom kućanstvu i u zatvorenim prostorima kućnog okruženja
- do visine od 4000 m iznad nadmorske visine

Ne upotrebljavajte uređaj:

- s vanjskim vremenskim programatorom ili daljinskim upravljačem.

### 1.3 Ograničenje kruga korisnika

Djeca starija od 8 godina i osobe sa smanjenim fizičkim, osjetilnim ili mentalnim sposobnostima ili nedostatkom iskustva i/ili znanja smiju se koristiti ovim uređajem samo pod nadzorom ili ako su upućene u sigurno rukovanje uređajem te razumiju opasnosti koje mogu nastati uslijed korištenja uređajem.

Djeca se ne smiju igrati uređajem.

Djeca ne smiju čistiti uređaj i obavljati korisničko održavanje uređaja osim ako imaju 15 ili više godina i ako su pod nadzorom.

Djecu mlađu od 8 godina držite na sigurnoj udaljenosti od uređaja i priključnog voda.

### 1.4 Sigurna uporaba

Pribor uvijek pravilno gurnite u pećnicu.

→ "Pribor", Stranica 7

#### UPOZORENJE – Opasnost od požara!

Zapaljivi predmeti u pećnici mogu se zapaliti.

- ▶ Nikada ne čuvajte zapaljive predmete u pećnici.
- ▶ Ako izlazi dim, trebate isključiti uređaj ili izvući utikač i držati vrata zatvorena kako bi se ugušili eventualni plameni.

Nezapečeni ostaci hrane, masnoća i sok od pečenja mogu se zapaliti.

- ▶ Prije rada uklonite krupnu prljavštinu iz pećnice, s grijaćih elemenata i pribora.

Pri otvaranju vrata uređaja nastaje propuh. Papir za pečenje može dodirivati grijaće elemente i može se zapaliti.

- ▶ Pri zagrijavanju i za vrijeme pečenja nikada nemojte staviti nepričvršćen papir za pečenje na pribor.
- ▶ Papir za pečenje uvijek prikladno odrežite i pritisnite posudom ili kalupom za pečenje.

### **⚠ UPOZORENJE – Opasnost od opekotina!**

Uređaj i njegovi dodirljivi dijelovi postaju vrući tijekom uporabe.

- ▶ Trebate paziti da ne dodirnete grijaće elemente.
- ▶ Djeca mlađa od 8 godina moraju se držati podalje.

Pribor ili posuda postaje jako se zagrijava.

- ▶ Uvijek izvadite vrući pribor ili posudu koristeći kuhinjsku krpu.

Alkoholne pare mogu se zapaliti u vrućoj pećnici.

- ▶ Upotrebljavajte samo male količine visokopostotnih alkoholnih pića u jelima.
- ▶ Oprezno otvorite vrata uređaja.

### **⚠ UPOZORENJE – Opasnost od opekotina!**

Dostupni dijelovi postaju vrući tijekom rada.

- ▶ Nikada ne dodirujte vruće dijelove.
- ▶ Ne dozvolite djeci pristup.

Prilikom otvaranja vrata uređaja može izaći vruća para. Ovisno o temperaturi paru ne možete vidjeti.

- ▶ Oprezno otvorite vrata uređaja.
- ▶ Ne dozvolite pristup djeci.

Zbog vode u vrućoj pećnici može nastati vruća vodena para.

- ▶ Vodu nikada ne ulijevajte u vruću pećnicu.

### **⚠ UPOZORENJE – Opasnost od ozljede!**

Izgrebano staklo na vratima uređaja može se raspuknuti.

- ▶ Ne upotrebljavajte oštra abrazivna sredstva za čišćenje ili oštra metalna strugala za čišćenje stakla na vratima pećnice jer mogu izgresti površinu.

Uređaji i njegovi dodirni dijelovi mogu imati oštre rubove.

- ▶ Oprez pri rukovanju i čišćenju.

- ▶ Po mogućnosti nosite zaštitne rukavice. Šarke na vratima uređaja pomiču se prilikom otvaranja i zatvaranja vrata i mogu se zaglaviti.

Ne posežite rukom u područje šarki. Sastavni dijelovi unutar vrata uređaja mogu biti oštih rubova.

- ▶ Nosite zaštitne rukavice.

### **⚠ UPOZORENJE – Opasnost od strujnog udara!**

Nestručni popravci su opasni.

- ▶ Popravke na uređaju smije vršiti samo obučeno stručno osoblje.
- ▶ Za popravak uređaja smiju se upotrebljavati samo originalni rezervni dijelovi.
- ▶ Ako je mrežni priključni vod ovog uređaja oštećen, može ga zamijeniti isključivo obučeno stručno osoblje.

Oštećena izolacija mrežnog priključnog voda predstavlja izvor opasnosti.

- ▶ Onemogućite kontakt mrežnog priključnog voda s izvorima topline ili vrućim dijelovima uređaja.
- ▶ Onemogućite kontakt mrežnog priključnog voda s oštrim vrhovima ili rubovima.
- ▶ Mrežni priključni vod nikada ne presavijajte te onemogućite svako prignječenje ili izmjene.

Prodor vlage može prouzročiti strujni udar.

- ▶ Za čišćenje uređaja ne upotrebljavajte parni ili visokotlačni čistač.

Oštećeni uređaj ili oštećeni mrežni priključni vod predstavljaju izvor opasnosti.

- ▶ Oštećeni uređaj nikada nemojte puštati u rad.
- ▶ Nikada ne povlačite za mrežni priključni vod kako biste isključili uređaj iz električne mreže. Uvijek izvucite mrežni utikač iz mrežnog priključnog voda.
- ▶ Ako je uređaj ili mrežni priključni vod oštećen, odmah izvucite mrežni utikač iz mrežnog priključnog voda ili isključite osigurač u ormariću s osiguračima.
- ▶ Nazovite servisnu službu. → *Stranica 22*

### **⚠ UPOZORENJE – Opasnost od gušenja!**

Djeca mogu navući ambalažni materijal preko glave ili se njime zamotati te se na taj način ugušiti.

- ▶ Ambalažni materijal držite podalje od djece.
- ▶ Djeci nikada ne dopuštajte igranje s ambalažnim materijalom.

Djeca mogu udahnuti ili progutati sitne dijelove i na taj se način ugušiti.

- ▶ Sitne dijelove držite podalje od djece.
- ▶ Ne dopustite djeci igranje sa sitnim dijelovima.

### 1.5 Halogena žarulja

#### **⚠ UPOZORENJE – Opasnost od opekotina!**

Žarulje u pećnici postaju jako vruće. Još neko vrijeme nakon isključivanja postoji opasnost od opeklina.

- ▶ Ne dodirujte stakleni poklopac.

- ▶ Pri čišćenju izbjegavajte kontakt s kožom.

#### **⚠ UPOZORENJE – Opasnost od strujnog udara!**

Kod zamjene žarulje su kontakti grla žarulje pod naponom.

- ▶ Prije zamjene žarulje provjerite je li uređaj isključen kako biste izbjegli mogući električni udar.
- ▶ Dodatno izvucite mrežni utikač ili isključite osigurač u ormariću s osiguračima.

---

## 2 Izbjegavanje materijalnih šteta

### 2.1 Općenito

#### **POZOR!**

Predmeti na dnu pećnice pri temperaturi iznad 50 °C uzrokuju akumulaciju topline. Vrijeme pečenja i prženja se više ne podudara i email se oštećuje.

- ▶ Ne stavljajte pribor niti papir za pečenje ili foliju bilo koje vrste na dno pećnice.
- ▶ Posuđe stavite na dno pećnice samo ako je namještena temperatura ispod 50 °C.

Vodena para nastaje ako ima vode u vrućoj pećnici. Uslijed promjene temperature mogu nastati oštećenja.

- ▶ Vodu nikada ne ulijevajte u vruću pećnicu.
- ▶ Nikada ne stavljajte posuđe s vodom na dno pećnice.

Vlaga dulje vremena u pećnici uzrokuje koroziju.

- ▶ Nakon korištenja obrišite pećnicu.
- ▶ U zatvorenoj pećnici nemojte dugo čuvati vlažne namirnice.
- ▶ U pećnici nemojte čuvati hranu.

Hlađenje s otvorenim vratima uređaja s vremenom oštećuje pročelja susjednih elemenata.

- ▶ Nakon rada na visokim temperaturama pećnicu ostavite da se ohladi samo kada je zatvorena.
- ▶ Ništa nemojte prignječiti vratima uređaja.
- ▶ Samo nakon rada s puno vlage ostavite pećnicu da se ohladi kada je otvorena.

Voćni sok koji kapa s lima za pečenje ostavlja mrlje koje se više ne mogu ukloniti.

- ▶ Kod jako sočnog voćnog kolača nemojte prepuniti lim za pečenje.
- ▶ Ako je moguće, upotrebljavajte dublju univerzalnu tavu.

Sredstvo za čišćenje pećnice u toploj pećnici oštećuje email.

- ▶ Nikada ne koristite sredstvo za čišćenje pećnice u toploj pećnici.
- ▶ Prije sljedećeg zagrijavanja potpuno uklonite ostatke iz pećnice i s vrata uređaja.

Ako je brtva jako zaprljana, vrata uređaja se ne mogu više dobro zatvoriti za vrijeme rada uređaja. Pročelja susjednih elemenata bi se mogla oštetiti.

- ▶ Pobrinite se da brtva bude uvijek čista.
- ▶ Nikada nemojte raditi s uređajem ako je brtva oštećena ili bez brtve.

Korištenjem vrata uređaja kao površine za sjedenje ili odlaganje mogu se oštetiti vrata uređaja.

- ▶ Nemojte sjediti na otvorena vrata uređaja niti stavljati, vješati nešto na njih ili poduprijeti.
- ▶ Nemojte odlagati posuđe ili pribor na vrata uređaja. Pribor može izgrepsti staklo na vratima pri zatvaranju vrata uređaja ovisno o tipu uređaja.
- ▶ Pribor uvijek gurnite do kraja u pećnicu.

---

## 3 Zaštita okoliša i ušteda

### 3.1 Zbrinjavanje ambalaže u otpad

Ambalažni materijali su ekološki neškodljivi i mogu se reciklirati.

- ▶ Pojedinačne sastavne dijelove zbrinite na otpad odvojene po vrstama.

### 3.2 Ušteda energije

Ako slijedite sljedeće upute, vaš će uređaj trošiti manje struje.

Zagrijte uređaj samo ako je to navedeno u receptu ili preporukama za namještanje.

- Ako ne zagrijavate uređaj, uštedjet ćete do 20 % energije.

Upotrebljavajte tamne, crno lakirane ili emajlirane kalupe za pečenje.

- Takvi kalupi za pečenje dobro apsorbiraju toplinu.

Vrata uređaja za vrijeme rada po mogućnosti otvarajte što rjeđe.

- Temperatura u pećnici se održava i uređaj ne treba dogrijati.

Više jela pecite odmah jedno za drugim ili istovremeno.

- Pećnica je zagrijana nakon prvog pečenja. Zbog toga se skraćuje vrijeme pečenja sljedećeg kolača.

U slučaju duljeg vremena kuhanja isključite uređaj 10 minuta prije kraja vremena kuhanja.

- Preostala toplina je dovoljna za kuhanje jela do kraja.

Izvadite pribor iz pećnice koji vam nije potreban.

- Nepotrebni dijelovi pribora ne moraju se zagrijavati.

Prije pripreme ostavite smrznute namirnice da se odmrznu.

- Štedi se energija za odmrzavanje namirnica.

#### Napomena:

Uređaju je potrebno:

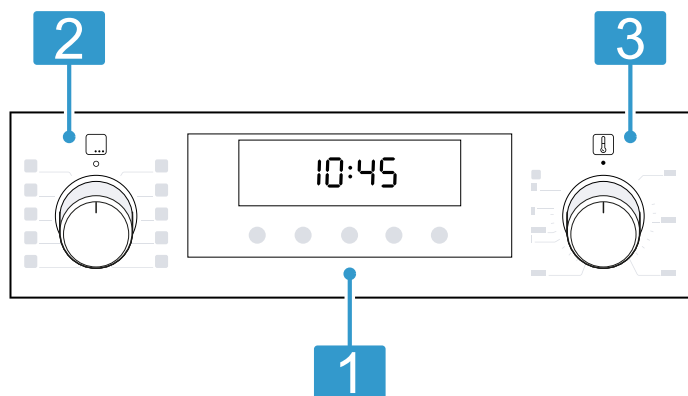
- u radu s uključenim zaslonom maks. 1 W
- u radu s isključenim zaslonom maks. 0,5 W

## 4 Upoznavanje

### 4.1 Upravljački elementi

Putem upravljačke ploče namještate sve funkcije svog uređaja i dobivate informacije o radnom stanju.

**Napomena:** Ovisno o tipu uređaja neke pojedinosti na slici mogu se razlikovati, primjerice boja ili oblik.



#### 1 Tipke i zaslon

Tipke su površine koje su osjetljive na dodir.

Kako biste odabrali neku funkciju, samo lagano pritisnite odgovarajuće polje.

Na zaslonu se prikazuju simboli aktivnih funkcija i vremenske funkcije.

→ "Tipke i zaslon", Stranica 5

#### 2 Birač funkcija

Pomoću birača funkcija namještate vrstu grijanja i druge funkcije.

Birač funkcija možete iz nultog položaja o okretati udesno i ulijevo.

Birač funkcija je upustiv ovisno o tipu uređaja. Za uvlačenje ili izvlačenje u nultom položaju o pritisnite birač funkcija.

→ "Vrste grijanja i funkcije", Stranica 6

#### 3 Birač temperature

Pomoću birača temperature namještate temperaturu za vrstu grijanja i birate postavke za druge funkcije.

Birač temperature možete iz nultog položaja ● okretati samo udesno do kraja, ne dalje.

Birač temperature je upustiv ovisno o tipu uređaja. Za uvlačenje ili izvlačenje u nultom položaju ● pritisnite birač temperature.

→ "Temperatura i stupnjevi za namještanje", Stranica 6

### 4.2 Tipke i zaslon








Tipkama možete namjestiti različite funkcije svog uređaja. Na zaslonu možete vidjeti postavke.

Kada je aktivna neka funkcija, odgovarajući simbol svijetli na zaslonu. Simbol vremena ⌚ svijetli samo kada mijenjate vrijeme.

Simbol	Funkcija	Korištenje
⌚	Vremenske funkcije	Odaberite vrijeme ⌚, alarm ⌚, trajanje ⌚ i kraj ⌚. Kako biste odabrali pojedine vremenske funkcije, pritisnite tipku ⌚ nekoliko puta. Crvena traka iznad ili ispod odgovarajućeg simbola pokazuje za koju funkciju će se prikazati postavka na zaslonu.
–	Minus	Smanjenje namještenih vrijednosti.
+	Plus	Povećanje namještenih vrijednosti.
kg	Težina	Odabir težine za programe.
🔒	Zaštita za djecu	Aktiviranje ili deaktiviranje zaštite za djecu.




## 4.3 Vrste grijanja i funkcije

Kako biste uvijek pronašli pravu vrstu grijanja za svoje jelo, objasniti ćemo vam razlike i područja primjene.

Simbol	Vrsta grijanja	Korištenje i način rada
	3D vrući zrak	Pečenje ili prženje na jednoj ili više razina. Ventilator ravnomjerno raspoređuje toplinu prstenastog grijača na stražnjoj stijenci pećnice.
	Blagi vrući zrak	Pažljivo kuhanje odabranih jela bez zagrijavanja. Ventilator ravnomjerno raspoređuje toplinu prstenastog grijača na stražnjoj stijenci pećnice. Namirnice se u fazama pripremaju s preostalom toplinom. Odaberite temperaturu između 120 °C i 230 °C. Držite vrata uređaja zatvorena za vrijeme pečenja. Ova vrsta grijanja koristi se za određivanje potrošnje energije i razreda energetske učinkovitosti.
	Stupanj za pizzu	Priprema pizze ili jela kojima je potrebno puno topline s donje strane. Donji grijač i prstenasti grijač griju stražnju stijenku pećnice.
	Donje zagrijavanje	Dodatno pečenje namirnica ili kuhanje u vodenoj kupelji. Vrućina dopire s donje strane.
	Roštilj, velika površina	Roštiljanje tankih namirnica za roštilj npr. odrezaka, kobasica ili tosta. Gratiniranje namirnica. Zagrijava se cijela površina ispod grijača za roštiljanje.
	Roštilj i ventilator	Pečenje peradi, cijele ribe ili većih komada mesa. Grijač za roštiljanje i ventilator uključuju i isključuju se izmjenično. Ventilator kovitla vrući zrak oko jela.
	Gornje i donje zagrijavanje	Tradicionalno pečenje ili prženje na jednoj razini. Vrsta grijanja je posebice prikladna za kolače sa sočnim nadjevom. Vrućina dopire ravnomjerno s gornje i s donje strane. Ova vrsta grijanja koristi se za određivanje potrošnje energije u konvencionalnom načinu rada.

### Ostale funkcije


Ovdje ćete naći pregled ostalih funkcija uređaja.

Simbol	Funkcija	Korištenje
	Brzo zagrijavanje	Brzo zagrijavanje pećnice bez pribora. → "Brzo zagrijavanje", Stranica 9
	Žarulja u pećnici	Osvjetljenje pećnice bez grijanja. → "Osvjetljenje", Stranica 7
	Programi	Uporaba programiranih vrijednosti namještanja različitih jela. → "Programi", Stranica 11

## 4.4 Temperatura i stupnjevi za namještanje

Za vrste grijanja i funkcije postoje različite postavke.

**Napomena:** U slučaju namještene temperature iznad 250 °C uređaj snižava temperaturu nakon otprilike 10 minuta na otprilike 240 °C. Ako vaš uređaj ima vrstu grijanja gornje i donje zagrijavanje ili donje zagrijavanje, onda se temperatura neće sniziti.

Simbol	Funkcija	Korištenje
●	Nulti položaj	Uređaj ne grije.
50 - 275	Raspon temperature	Namještanje temperature u °C u pećnici.
1, 2, 3 ili I, II, III	Stupnjevi roštiljanja	Namještanje stupnjeva roštiljanja za <b>Roštilj, velika površina</b> i <b>Roštilj, mala površina</b> (ovisno o tipu uređaja). 1 = slabi 2 = srednji 3 = jaki
	Programi	Namještanje funkcije programa.

## Indikator zagrijavanja

Uređaj vam pokazuje kada grije.

Linija ispod zaslona popunjava se crveno u 3 koraka s lijeva na desno što se pećnica više zagrijava. Tijekom faza zagrijavanja pećnice linija se smanjuje za jedan korak.

Kada zagrijevate pećnicu, optimalan trenutak za stavljanje jela je postignut čim se sva 3 polja popune crveno.

**Napomena:** Zbog termičke tromosti prikazana se temperatura može malo razlikovati od stvarne temperature u unutrašnjosti pećnice.

## 4.5 Pećnica

Funkcije u pećnici olakšavaju rad vašeg uređaja.

### Okvir vodilica

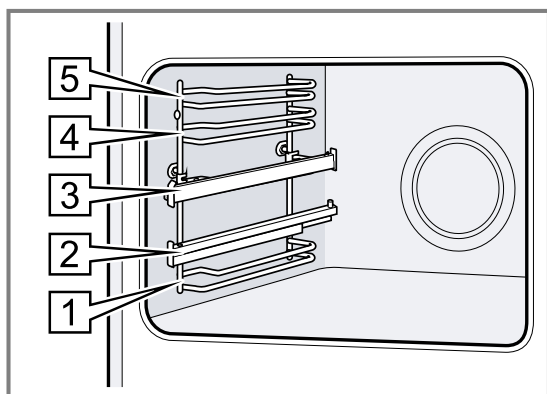
U okvir vodilica možete staviti pribor na različite razine.  
→ "Pribor", Stranica 7

Vaš uređaj ima 5 razina. Razine se broje odozdo prema gore.

Okvir vodilica je opremljen izvlačnim vodilicama ili izvlačnim vodilicama sa spojnicama ovisno o tipu uređaja. Izvlačne vodilice fiksno su montirane i ne mogu se skinuti. Izvlačne vodilice sa spojnicama možete staviti po potrebi na sve slobodne razine.

Možete izvaditi okvir vodilica, npr. radi čišćenja.

→ "Okvir vodilica", Stranica 16



## Samočisteće površine

Stražnja stijenka pećnice ima sposobnost samočišćenja. Samočisteće površine obložene su poroznim, mat keramičkim slojem i imaju hrapavu površinu. Dok uređaj radi, samočisteće površine upijaju kapljice masnoće od pečenja ili roštiljanja i rastvaraju ih.

Ako se samočisteće površine više dovoljno ne čiste za vrijeme rada, ciljano zagrijte pećnicu.

→ "Čišćenje samočistećih površina u pećnici", Stranica 15

## Osvjetljenje

Žarulja u pećnici osvjetljava pećnicu.

Kod većine vrsta grijanja i funkcija je svjetlo uključeno za vrijeme rada. Po završetku rada svjetlo se isključuje pomoću birača funkcija.

Uz pomoć položaja **Žarulja u pećnici** na biraču funkcija možete uključiti svjetlo bez grijanja.

**Napomena:** Rashladni ventilator radi i u položaju **Žarulja u pećnici**.

## Rashladni ventilator

Rashladni ventilator uključuje se automatski tijekom rada. Zrak izlazi iznad vrata pećnice.

### POZOR!

Ne prekrivajte ventilacijske otvore iznad vrata uređaja. Uređaj će se pregrijati.

► Ventilacijski otvori moraju biti slobodni.

Kako bi se uređaj brže ohladio nakon rada, rashladni ventilator radi još neko vrijeme nakon kraja rada.

## Vrata uređaja

Ako vrata uređaja otvorite za vrijeme rada uređaja, rad se nastavlja.

## 5 Pribor

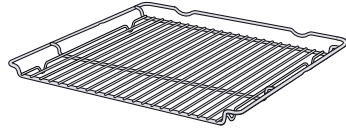
Upotrebljavajte samo originalni pribor. Usklađen je s vašim uređajem.

**Napomena:** Kada pribor postane vruć, može se deformirati. Deformacija ne utječe na funkciju. Kada se pribor ohladi, deformacija nestaje.

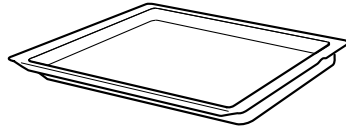
Ovisno o tipu uređaja isporučeni pribor može biti različit.

**Dodatna oprema**

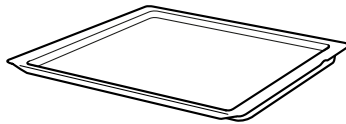
Rešetka



Univerzalna tava



Lim za pečenje



**Korištenje**

- Kalupi za kolače
  - Kalupi za nabujke
  - Posuđe
  - Meso, npr. pečenje ili komadi za roštilj
  - Smrznuta jela
- 
- Sočni kolači
  - Pecivo
  - Kruh
  - Velika pečenja
  - Smrznuta jela
  - Prikupljanje tekućine koja kaplje, npr. masnoće prilikom roštiljanja na roštilju.
- 
- Kolači na limu
  - Čajni kolačići

**5.1 Funkcija uglavljivanja**

Funkcija uglavljivanja sprječava prevrtanje pribora prilikom izvlačenja. Možete izvući pribor do polovice dok se ne uglavi. Zaštita od prevrtanja funkcionira samo ako pravilno gurnete pribor u pećnicu.

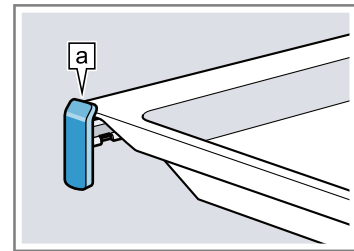
**5.2 Guranje pribora u pećnicu**

Pribor uvijek pravilno gurnite u pećnicu. Pribor se može izvući do polovice, a da se ne prevrne.

1. Pribor okrenite tako da je udubljenje [a] straga i okrenuto prema dolje.
2. Pribor umetnite između vodećih šipki jedne razine.

Rešetka ili lim

Pribor stavite tako da rub pribora dosjeda iza spojnice [a] na izvlačnoj vodilici.



**Napomena:** Do kraja izvučene izvlačne vodilice će se uglaviti. Izvlačne vodilice gurnite s malim pritiskom natrag u pećnicu.

4. Gurnite pribor do kraja tako da ne dodiruje vrata uređaja.

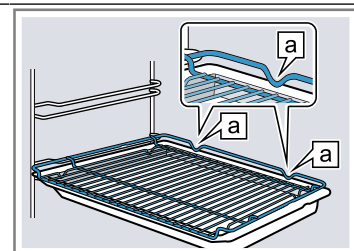
**Napomena:** Iz pećnice izvadite pribor koji nećete koristiti tijekom rada.

**Kombiniranje pribora**

Za prikupljanje tekućine koja kaplje možete kombinirati rešetku s univerzalnom tavom.

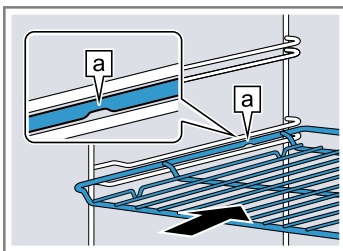
1. Rešetku stavite na univerzalnu tavu tako da oba odstojnika [a] nalježu straga na rub univerzalne tave.
2. Univerzalnu tavu umetnite između vodećih šipki jedne razine. Pritom je rešetka iznad gornje vodeće šipke.

Rešetka na univerzalnoj tavi



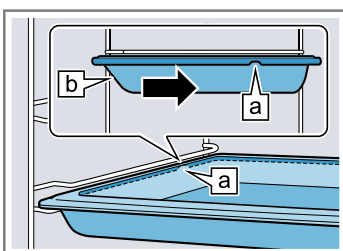
Rešetka

Stavite rešetku u pećnicu s udubljenjem — okrenutim prema dolje.



Lim npr. univerzalna tava ili lim za pečenje

Umetnite lim s kosim rubom [b] prema vratima uređaja.



3. Izvucite izvlačne vodilice kako biste stavili pribor na razinama s izvlačnim vodilicama.



## 5.3 Ostali pribor

Ostali pribor možete kupiti kod servisne službe, u specijaliziranim trgovinama ili na internetu.

Opsežnu ponudu za vaš uređaj naći ćete na internetu ili u našim prospektima:

[www.bosch-home.com](http://www.bosch-home.com)

Pribor je specifičan za uređaj. Molimo Vas da kod kupovine navedete točnu oznaku (E-br.) Vašeg uređaja. Koji je pribor raspoloživ za vaš uređaj, možete saznati u internetskoj trgovini ili kod servisne službe.

# 6 Prije prve uporabe

Namjestite postavke za prvo puštanje u rad. Očistite uređaj i pribor.

## 6.1 Prvo stavljanje u rad

Morate namjestiti postavke za prvo stavljanje u rad prije uporabe uređaja.

### Namještanje vremena na satu

Nakon priključivanja uređaja ili nakon nestanka struje na zaslonu treperi vrijeme na satu. Vrijeme na satu je namješteno na 12:00 sati. Namjestite trenutno vrijeme na satu.

**Zahtjev:** Birač funkcija mora biti u nultom položaju o.

1. Pritiskom na tipku — ili + namjestite vrijeme na satu.
2. Pritisnite tipku ☺.

✓ Na zaslonu se prikazuje namješteno vrijeme.

**Savjet:** U osnovnim postavkama → *Stranica 13* možete odrediti hoće li se na zaslonu prikazivati vrijeme na satu.

## 6.2 Čišćenje uređaja prije prve uporabe

Prije nego što u svojoj pećnici prvi put pripremate hranu, očistite pećnicu i pribor.

1. Izvadite pribor i ostatke ambalaže kao što su kuglice stiropora iz pećnice.
2. Prije zagrijavanja obrišite ravne površine u pećnici mekom, vlažnom krpom.
3. Prozračite prostoriju dok se uređaj zagrijava.
4. Namjestite vrstu grijanja i temperaturu.  
→ "Osnovno rukovanje", *Stranica 9*

Vrsta grijanja	3D vrući zrak ☺
Temperatura	maksimalna
Trajanje	1 sat

5. Isključite uređaj nakon navedenog trajanja.
6. Pričekajte dok se pećnica ohladi.
7. Očistite ravne površine sapunicom i krpom za pranje posuđa.
8. Pribor očistite sapunicom i krpom ili mekanom četkom.

# 7 Osnovno rukovanje

## 7.1 Uključivanje uređaja

- ▶ Birač funkcija okrenite u položaj izvan nultog položaja o.
- ✓ Uređaj je uključen.

## 7.2 Isključivanje uređaja

- ▶ Birač funkcija okrenite u nulti položaj o.
- ✓ Uređaj je isključen.

## 7.3 Namještanje vrste grijanja i temperature

1. Biračem funkcija namjestite vrstu grijanja.
  2. Biračem temperature namjestite temperaturu ili stupanj roštiljanja.
- ✓ Nakon nekoliko sekundi uređaj počinje s grijanjem.

3. Kada je vaše jelo gotovo, isključite uređaj.

### Savjeti

- Najprikladniju vrstu grijanja za svoje jelo možete naći u opisu vrsta grijanja.  
→ "Vrste grijanja i funkcije", *Stranica 6*
- Na uređaju možete namjestiti trajanje i kraj rada.  
→ "Vremenske funkcije", *Stranica 10*

### Promjena vrste grijanja

Vrstu grijanja možete promijeniti u svako vrijeme.

- ▶ Biračem funkcija namjestite željenu vrstu grijanja.

### Promjena temperature

Temperaturu možete promijeniti u svako vrijeme.

- ▶ Biračem temperature namjestite željenu temperaturu.

# 8 Brzo zagrijavanje

Pomoću brzog zagrijavanja možete skratiti vrijeme za zagrijavanja radi uštede vremena.

Brzo zagrijavanje koristite kod namještenih temperatura iznad 100 °C.

Nakon brzog zagrijavanja najbolje koristite sljedeće vrste grijanja:

- **3D vrući zrak** ☺
- **Gornje i donje zagrijavanje** ☐

## 8.1 Namještanje brzog zagrijavanja

Kako biste dobili ujednačeni rezultat pečenja u pećnici, jelo stavite u pećnicu tek kada je brzo zagrijavanje završeno.

1. Biračem funkcija namjestite brzo zagrijavanje ☺.
2. Biračem temperature namjestite željenu temperaturu.

- ✓ Brzo zagrijavanje se pokreće nakon nekoliko sekundi.





- ✓ Kada je završeno brzo zagrijavanje, javlja se zvučni signal i indikator zagrijavanja se ugasi.
3. Biračem funkcija namjestite prikladnu vrstu grijanja.
  4. Stavite jelo u pećnicu.

## 9 Vremenske funkcije

Vaš uređaj ima različite vremenske funkcije kojima možete upravljati radom uređaja.





### 9.1 Pregled vremenskih funkcija

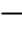
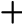
Tipkom  birate različite vremenske funkcije.

Vremenska funkcija	Korištenje
Alarmni sat 	Možete namjestiti alarmni sat neovisno o radu uređaja. On ne utječe na uređaj.
Trajanje 	Ako namjestite trajanje za rad uređaja, uređaj automatski prestaje grijati nakon isteka trajanja.
Kraj 	Za trajanje možete namjestiti vrijeme u koje treba završiti rad uređaja. Uređaj se uključuje automatski tako da se rad završi u željeno vrijeme.
Vrijeme na satu 	Možete namjestiti vrijeme na satu.

### 9.2 Namještanje alarmnog sata

Alarmni sat radi neovisno o radu uređaja. Možete namjestiti alarmni sat do 23 sata i 59 minuta kada je uređaj uključen i isključen. Alarmni sat ima svoj signal tako da možete čuti je li isteklo vrijeme na alarmnom satu ili namješteno trajanje.

1. Pritisćite tipku  sve dok se na zaslonu ne označi .
2. Vrijeme alarma namjestite pritiskom na tipku  ili .


Tipka	Predložena vrijednost
	5 minuta
	10 minuta

Možete namjestiti vrijeme alarma do 10 minuta u koracima od 30 sekundi. Što je vrijednost veća, to su dulji vremenski koraci.

- ✓ Alarmni sat se uključuje nakon nekoliko sekundi i započinje odbrojavanje vremena alarma.
  - ✓ Kada je vrijeme alarma isteklo, javlja se zvučni signal i na zaslonu je vrijeme alarma na nuli.
3. Kada je isteklo vrijeme alarma:
    - Pritisnite bilo koju tipku kako biste isključili alarmni sat.

#### Promjena vremena alarma


Vrijeme alarma možete promijeniti u svako vrijeme.

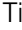

**Zahtjev:** Na zaslonu je označeno .

- ▶ Tipkom  ili  promijenite vrijeme alarma.
- ✓ Uređaj preuzima promjenu nakon nekoliko sekundi.

#### Prekid vremena alarma

Vrijeme alarma možete prekinuti u svako vrijeme.





**Zahtjev:** Na zaslonu je označeno .

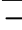

- ▶ Tipkom  vrijeme alarma vratite na nulu.
- ✓ Uređaj preuzima promjenu nakon nekoliko sekundi i  se gasi.

### 9.3 Namještanje trajanja

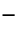
Možete namjestiti trajanje rada do 23 sata i 59 minuta.

**Zahtjev:** Namještena je vrsta grijanja i temperatura ili stupanj.

1. Pritisćite tipku  sve dok se na zaslonu ne označi .
2. Pritiskom na tipku  ili  namjestite trajanje.

Tipka	Predložena vrijednost
	10 minuta
	30 minuta


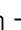
Trajanje možete namjestiti do jednog sata u koracima od minute, a zatim u koracima od 5 minuta.

- ✓ Nakon nekoliko sekundi uređaj počinje s grijanjem i vidi se odbrojavanje trajanja.
  - ✓ Kada je trajanje isteklo, javlja se zvučni signal i na zaslonu je trajanje na nuli.
3. Kada je isteklo trajanje:
    - Pritisnite bilo koju tipku kako biste prijevremeno poništili zvučni signal.
    - Pritisnite tipku  kako biste ponovno namjestili trajanje.
    - Kada je vaše jelo gotovo, isključite uređaj.

#### Promjena trajanja

Trajanje možete promijeniti u svako vrijeme.


**Zahtjev:** Na zaslonu je označeno .

- ▶ Tipkom  ili  promijenite trajanje.
- ✓ Uređaj preuzima promjenu nakon nekoliko sekundi.

#### Prekid trajanja

Trajanje možete prekinuti u svako vrijeme.

**Zahtjev:** Na zaslonu je označeno .

- ▶ Tipkom  trajanje vratite na nulu.
- ✓ Uređaj preuzima promjenu nakon nekoliko sekundi i dalje grije bez trajanja.

### 9.4 Namještanje kraja

Možete pomaknuti vrijeme u koje treba završiti trajanje do 23 sata i 59 minuta.

#### Napomene

- Kraj se ne može namjestiti kod vrsta grijanja s funkcijom roštilja.
- Kako biste postigli dobar rezultat pečenja, nemojte više pomaknuti kraj ako je uređaj počeo raditi.
- Ne ostavljajte namirnice predugo u pećnici kako se ne bi pokvarile.

**Zahtjevi**

- Namještena je vrsta grijanja i temperatura ili stupanj.
  - Namješteno je trajanje.
1. Pritisćite tipku  $\ominus$  sve dok se na zaslonu ne označi  $\ominus$ .
  2. Pritisnite tipku  $-$  ili  $+$ .
    - ✓ Na zaslonu se prikazuje izračunati kraj.
  3. Pritiskom na tipku  $-$  ili  $+$  pomaknite kraj.
    - ✓ Uređaj preuzima postavku nakon nekoliko sekundi i na zaslonu se prikazuje namješteni kraj.
    - ✓ Kada je postignuto izračunato vrijeme početka, uređaj počinje s grijanjem i vidi se odbrojavanje trajanja.
    - ✓ Kada je trajanje isteklo, javlja se zvučni signal i na zaslonu je trajanje na nuli.
  4. Kada je isteklo trajanje:
    - Pritisnite bilo koju tipku kako biste prijevremeno poništili zvučni signal.
    - Pritisnite tipku  $+$  kako biste ponovno namjestili trajanje.
    - Kada je vaše jelo gotovo, isključite uređaj.

**Promjena vremena kraja**

Kako biste postigli dobar rezultat pečenja, možete promijeniti namješteno vrijeme kraja samo do početka rada uređaja i odbrojavanja trajanja.

**Zahtjev:** Na zaslonu je označeno  $\ominus$ .

- ▶ Pritiskom na tipku  $-$  ili  $+$  pomaknite kraj.
- ✓ Uređaj preuzima promjenu nakon nekoliko sekundi.

**Prekid vremena kraja**

Namješteno vrijeme kraja možete izbrisati u svako vrijeme.

**Zahtjev:** Na zaslonu je označeno  $\ominus$ .

- ▶ Tipkom  $-$  vratite vrijeme kraja na trenutno vrijeme s namještenim trajanjem.
- ✓ Uređaj preuzima promjenu nakon nekoliko sekundi i počinje s grijanjem. Vidi se odbrojavanje trajanja.

**9.5 Namještanje vremena na satu**

Nakon priključivanja uređaja ili nakon nestanka struje na zaslonu treperi vrijeme na satu. Vrijeme na satu je namješteno na 12:00 sati. Namjestite trenutno vrijeme na satu.

**Zahtjev:** Birač funkcija mora biti u nultom položaju o.

1. Pritiskom na tipku  $-$  ili  $+$  namjestite vrijeme na satu.
  2. Pritisnite tipku  $\ominus$ .
- ✓ Na zaslonu se prikazuje namješteno vrijeme.

**Savjet:** U osnovnim postavkama → *Stranica 13* možete odrediti hoće li se na zaslonu prikazivati vrijeme na satu.

**Promjena vremena na satu**

Vrijeme na satu možete promijeniti u svako vrijeme.

**Zahtjev:** Birač funkcija mora biti u nultom položaju o.

1. Pritisćite tipku  $\ominus$  sve dok se na zaslonu ne označi  $\ominus$ .
  2. Promijenite vrijeme na satu pritiskom na tipku  $-$  ili  $+$ .
- ✓ Uređaj preuzima promjenu nakon nekoliko sekundi.

## 10 Programi

Vaš uređaj pomaže vam s programima prilikom pripreme različitih jela i automatski odabire optimalne postavke.

### 10.1 Posuđe za programe

Koristite posuđe otporno na toplinu koje je prikladno za temperature do 300 °C.

Najbolje je prikladno stakleno posuđe ili posuđe od staklokeramike. Pečenje treba prekriti dno posude do oko 2/3.

Posuđe od sljedećeg materijala nije prikladno:

- svijetli, sjajni aluminijski
- neglazirana glina
- plastika ili plastične ručke

### 10.2 Tablica programa

Brojevi programa dodijeljeni su određenim jelima.

Težina se može namjestiti u rasponu između 0,5 kg i 2,5 kg.

Br.	Jelo	Posuđe	Težina za namještanje	Dodavanje tekućine	Razina	Napomene
01	Pile, nepunjeno spreman za pečenje, začinjeno	Posuda za pečenje sa staklenim poklopcem	Težina pileta	ne	2	Stavite u posudu s prsimama okrenutim prema gore

Br.	Jelo	Posude	Težina za namještanje	Dodavanje tekućine	Razina	Napomene
02	<b>Pureća prsa</b> po komad, začinjena	Posuda za pečenje sa staklenim poklopcem	Težina purećih prsa	Prekrijte dno posude za pečenje, eventualno dodajte do 250 g povrća	2	Meso nemojte pret hodno zapeći
03	<b>Varivo s povrćem</b> vegetarijansko	Visoka posuda za pečenje s poklopcem	Ukupna težina	prema receptu	2	Povrće s duljim vremenom kuhanja (npr. mrkve) izrežite na manje komade nego povrće s kratkim vremenom kuhanja (npr. rajčice)
04	<b>Gulaš</b> govedina ili svinjetina izrezana na kockice s povrćem	Visoka posuda za pečenje s poklopcem	Ukupna težina	prema receptu	2	Meso stavite na dno posude i prekrijte povrćem Meso nemojte pret hodno zapeći
05	<b>Pečenje od mljevenog mesa, svježe</b> mljeveno meso od govedine, svinjetine ili janjetine	Posuda za pečenje s poklopcem	Težina pečenja	ne	2	-
06	<b>Pirjano govede pečenje</b> npr. ribeye odrezak, lopatica, orah ili pirjana govedina na kiselo	Posuda za pečenje s poklopcem	Težina mesa	Meso prekrijte skoro potpuno tekućinom	2	Meso nemojte pret hodno zapeći
07	<b>Juneća rolada</b> punjena povrćem ili mesom	Posuda za pečenje s poklopcem	Težina svih punjenih rolada	Rolade prekrijte skoro potpuno, npr. juhom ili vodom	2	Meso nemojte pret hodno zapeći
08	<b>Janjeći but, dobro pečen</b> bez kosti, začinjena	Posuda za pečenje s poklopcem	Težina mesa	Prekrijte dno posude za pečenje, eventualno dodajte do 250 g povrća	2	Meso nemojte pret hodno zapeći
09	<b>Teleće pečenje, nemasno</b> npr. file ili orah	Posuda za pečenje s poklopcem	Težina mesa	Prekrijte dno posude za pečenje, eventualno dodajte do 250 g povrća	2	Meso nemojte pret hodno zapeći
10	<b>Pečena svinjska vratina</b> bez kosti, začinjena	Posuda za pečenje sa staklenim poklopcem	Težina mesa	Prekrijte dno posude za pečenje, eventualno dodajte do 250 g povrća	2	Meso nemojte pret hodno zapeći

### 10.3 Priprema jela za program

Koristite svježe namirnice, najbolje na temperaturi hladnjaka.

1. Izvažite namirnice.  
Težina namirnica potrebna je za ispravno namještanje programa.
2. Stavite namirnice u posudu.
3. Stavite posudu na rešetku.



Uvijek stavite posudu u hladnu pećnicu.

### 10.4 Namještanje programa

Uređaj odabire optimalnu vrstu grijanja, temperaturu i trajanje. Samo morate namjestiti težinu.

#### Napomene

- Težinu možete namjestiti samo u predviđenom rasponu.

- Nakon pokretanja programa više ne možete promijeniti program i težinu.
  - 1. Biračem funkcija namjestite **Programi** .
  - 2. Biračem temperature namjestite **Programi** .
  - 3. Pritiskom na tipku  $\ominus$  ili  $\oplus$  namjestite željeni program.
  - 4. Pritisnite tipku **kg**.
  - 5. Pritiskom na tipku  $\ominus$  ili  $\oplus$  namjestite težinu vašeg jela. Uvijek namjestite sljedeću veću težinu.
    - Na zaslonu se prikazuje izračunato trajanje. Trajanje ne možete promijeniti.
    - Kod nekih programa možete pomaknuti kraj pritiskom na tipku  $\odot$ .
- "Namještanje kraja", Stranica 10

- Pritisnite tipku **kg** kako biste promijenili program.
- ✓ Nakon nekoliko sekundi program se pokreće i započinje odbrojavanje trajanja.
- ✓ Kada je program završen, javlja se zvučni signal i na zaslonu je trajanje na nuli.
- 6. Kada je program završen:
  - Pritisnite bilo koju tipku kako biste prijevremeno poništili zvučni signal.
  - Pritisnite tipku  $\oplus$  kako biste namjestili trajanje za naknadno pečenje. Uređaj i dalje grije s postavkom programa.
  - Kada je vaše jelo gotovo, isključite uređaj.

## 11 Zaštita za djecu

Zaštitite svoj uređaj kako djeca ne bi nehotice uključila uređaj ili promijenila postavke.

### Napomene

- U osnovnim postavkama → *Stranica 13* možete namjestiti može li se zaštita za djecu namjestiti.
- Nakon nestanka struje zaštita za djecu je deaktivirana.

### 11.1 Aktiviranje i deaktiviranje zaštite za djecu

**Zahtjev:** Birač funkcija je u nultom položaju o.

- ▶ Kako biste aktivirali zaštitu za djecu, pritisnite i držite tipku  $\infty$  dok se na zaslonu ne pojavi  $\infty$ .
  - Kako biste deaktivirali zaštitu za djecu, pritisnite i držite tipku  $\infty$  dok se na zaslonu ne ugasi  $\infty$ .

## 12 Osnovne postavke

Možete namjestiti osnovne postavke uređaja prema svojim potrebama.

### 12.1 Pregled osnovnih postavki

Ovdje ćete naći pregled osnovnih postavki i tvorničkih postavki. Osnovne postavke ovise o opremi vašeg uređaja.

Indikator	Osnovna postavka	Izbor
c1	Prikaz vremena na satu	$\square$ = zatamnjeno vreme na satu $1$ = prikaz vremena na satu <sup>1</sup>
c2	Trajanje signala nakon isteka određenog trajanja ili vremena alarma	$1$ = 10 sekundi $2$ = 30 sekundi <sup>1</sup> $3$ = 2 minute
c3	Zvuk tipaka pri pritisku tipke	$\square$ = isključen $1$ = uključen <sup>1</sup>
c4	Vrijeme nastavka ventilacije	$1$ = kratko $2$ = srednje $3$ = dugo <sup>1</sup> $4$ = vrlo dugo
c5	Vrijeme čekanja do pohranjivanja postavke	$1$ = 3 sekunde <sup>1</sup> $2$ = 6 sekundi $3$ = 10 sekundi
c6	Mogućnost namještanja zaštite za djecu	$\square$ = ne $1$ = da <sup>1</sup>
c7	Tvrdoća vode <sup>2</sup>	$\square$ = omekušana $1$ = meka (do 1,5 mmol/l) $2$ = umjereno tvrda (1,5 - 2,5 mmol/l) $3$ = tvrda (2,5 - 3,8 mmol/l) $4$ = jako tvrda (preko 3,8 mmol/l) <sup>1</sup>

<sup>1</sup> Tvornička postavka (može se razlikovati ovisno o tipu uređaja)

<sup>2</sup> Samo za tipove uređaj s funkcijom pare

## 12.2 Promjena osnovnih postavki

**Zahtjev:** Uređaj je isključen.

1. Pritisnite i držite pritisnutu tipku  $\ominus$  u trajanju oko 4 sekunde.
  - ✓ Na zaslonu se pojavljuje prva osnovna postavka, npr.  $\epsilon / l$ .
2. Postavku promijenite pritiskom na tipku  $-$  ili  $+$ .
3. Tipkom  $\ominus$  prelazite na sljedeću osnovnu postavku.

4. Pritisnite i držite pritisnutu tipku  $\ominus$  u trajanju oko 4 sekunde kako biste spremili promjene.

**Napomena:** Nakon nestanka struje osnovne se postavke vraćaju na tvorničke postavke.

## 12.3 Odustajanje od promjene osnovnih postavki

- ▶ Okrenite birač funkcija.
- ✓ Sve se promjene odbacuju i neće se spremiti.

# 13 Čišćenje i održavanje

Kako bi vam uređaj dugo ostao funkcionalan, pažljivo ga čistite i održavajte.

## 13.1 Sredstva za čišćenje

Kako ne biste oštetili različite površine na uređaju, upotrebljavajte prikladna sredstva za čišćenje.

### **⚠ UPOZORENJE – Opasnost od strujnog udara!**

Prodor vlage može prouzročiti strujni udar.

- ▶ Za čišćenje uređaja ne upotrebljavajte parni ili visokotlačni čistač.

### **POZOR!**

Neprikladna sredstva za čišćenje mogu oštetiti površine uređaja.

- ▶ Nemojte upotrebljavati oštra ili abrazivna sredstva za čišćenje.

- ▶ Nemojte upotrebljavati sredstva za čišćenje s velikim udjelom alkohola.
- ▶ Nemojte upotrebljavati tvrde jastučice za ribanje ili spužve za čišćenje.
- ▶ Nemojte upotrebljavati posebna sredstva za toplo čišćenje.

Sredstvo za čišćenje pećnice u toploj pećnici oštećuje emajl.

- ▶ Nikada ne koristite sredstvo za čišćenje pećnice u toploj pećnici.
  - ▶ Prije sljedećeg zagrijavanja potpuno uklonite ostatke iz pećnice i s vrata uređaja.
- Nove spužve sadrže ostatke od proizvodnje.
- ▶ Nove spužve prije uporabe temeljito isperite.

## Primjerena sredstva za čišćenje

Upotrebljavajte samo prikladna sredstva za čišćenje različitih površina na uređaju.

Pridržavajte se uputa za čišćenje uređaja.  
→ "Čišćenje uređaja", Stranica 15

### Prednja strana uređaja

Površina	Primjerena sredstva za čišćenje	Napomene
Plemeniti čelik	<ul style="list-style-type: none"> <li>▪ Vruća sapunica</li> <li>▪ Specijalno sredstvo za njegu plemenitog čelika za tople površine</li> </ul>	Kako biste izbjegli koroziju, odmah uklonite ostatke kamenca, masti, škroba i bjelanjčevina s površina od plemenitog čelika. Sredstvo za njegu plemenitog čelika nanosite u tankom sloju.
Plastika ili lakirane površine npr. upravljačka ploča	<ul style="list-style-type: none"> <li>▪ Vruća sapunica</li> </ul>	Ne koristite sredstvo za čišćenje stakala ili strugalo za staklo.

### Vrata uređaja

Područje	Primjerena sredstva za čišćenje	Napomene
Stakla na vratima	<ul style="list-style-type: none"> <li>▪ Vruća sapunica</li> </ul>	Ne koristite strugalo za staklo ili spiralu od nehrđajućeg čelika. <b>Savjet:</b> Za temeljito čišćenje skinite stakla na vratima. → "Vrata uređaja", Stranica 18
Poklopac vrata	<ul style="list-style-type: none"> <li>▪ Od plemenitog čelika: Sredstvo za čišćenje plemenitog čelika</li> <li>▪ Od plastike: Vruća sapunica</li> </ul>	Ne koristite sredstvo za čišćenje stakala ili strugalo za staklo. <b>Savjet:</b> Za temeljito čišćenje skinite poklopac vrata. → "Vrata uređaja", Stranica 18

Područje	Primjerena sredstva za čišćenje	Napomene
Ručka na vratima	<ul style="list-style-type: none"> <li>▪ Vruća sapunica</li> </ul>	Kako biste izbjegli mrlje koje se više ne mogu ukloniti, odmah uklonite sredstvo za uklanjanje kamenca s ručke na vratima.
Brtva na vratima	<ul style="list-style-type: none"> <li>▪ Vruća sapunica</li> </ul>	Ne čistite brtvu ribanjem i ne skidajte je.

## Pećnica

Područje	Primjerena sredstva za čišćenje	Napomene
Emajlirane površine	<ul style="list-style-type: none"> <li>▪ Vruća sapunica</li> <li>▪ Voda s octom</li> <li>▪ Sredstvo za čišćenje pećnice</li> </ul>	<p>Kod velikih zaprljanja namočite i koristite četku ili spiralu od nehrđajućeg čelika.</p> <p>Ostavite otvorena vrata uređaja kako bi se pećnica osušila nakon čišćenja.</p> <p><b>Napomene</b></p> <ul style="list-style-type: none"> <li>▪ Emajl će zagorjeti na jako visokim temperaturama zbog čega će nastati neznatne razlike u boji. To ne utječe na funkcionalnost uređaja.</li> <li>▪ Rubovi tankih limova ne mogu se u potpunosti emajlirati i mogu biti hrapavi. No to ne utječe negativno na zaštitu od korozije.</li> <li>▪ Zbog ostataka namirnica nastaje bijeli sloj na emajliranim površinama. Sloj nije opasan za zdravlje. To ne utječe na funkcionalnost uređaja. Sloj možete ukloniti limunskom kiselinom.</li> </ul>
Samočisteće površine	-	<p>Pridržavajte se uputa za samočisteće površine.</p> <p>→ "Čišćenje samočistećih površina u pećnici", Stranica 15</p>
Stakleni poklopac žarulje u pećnici	<ul style="list-style-type: none"> <li>▪ Vruća sapunica</li> </ul>	Kod velikih zaprljanja koristite sredstvo za čišćenje pećnice.
Okvir vodilica	<ul style="list-style-type: none"> <li>▪ Vruća sapunica</li> </ul>	<p>Kod velikih zaprljanja namočite i koristite četku ili spiralu od nehrđajućeg čelika.</p> <p><b>Savjet:</b> Za čišćenje izvadite okvir vodilica.</p> <p>→ "Okvir vodilica", Stranica 16</p>
Izvlačni sustav	<ul style="list-style-type: none"> <li>▪ Vruća sapunica</li> </ul>	<p>Kod velikih zaprljanja koristite četku.</p> <p>Kako ne biste skinuli mazivo, izvlačne vodilice čistite umetnute. Ne perite u perilici posuđa.</p> <p><b>Savjet:</b> Za čišćenje izvadite izvlačni sustav.</p> <p>→ "Okvir vodilica", Stranica 16</p>
Pribor	<ul style="list-style-type: none"> <li>▪ Vruća sapunica</li> <li>▪ Sredstvo za čišćenje pećnice</li> </ul>	<p>Kod velikih zaprljanja namočite i koristite četku ili spiralu od nehrđajućeg čelika.</p> <p>Emajlirani pribor je prikladan za pranje u perilici posuđa.</p>

## 13.2 Čišćenje uređaja

Kako biste izbjegli oštećenja na uređaju, očistite uređaj samo kako je navedeno i s prikladnim sredstvima za čišćenje.

### UPOZORENJE – Opasnost od opekotina!

Uređaj i njegovi dodirljivi dijelovi postaju vrući tijekom uporabe.

- ▶ Trebate paziti da ne dodirnete grijaće elemente.
- ▶ Djeca mlađa od 8 godina moraju se držati podalje.

### UPOZORENJE – Opasnost od požara!

Nezapečeni ostaci hrane, masnoća i sok od pečenja mogu se zapaliti.

- ▶ Prije rada uklonite krupnu prljavštinu iz pećnice, s grijaćih elemenata i pribora.

**Zahjev:** Pridržavajte se napomena za sredstva za čišćenje.

→ "Sredstva za čišćenje", Stranica 14

1. Uređaj očistite vrućom sapunicom i krpom za pranje posuđa.

- Kod nekih površina možete koristiti alternativna sredstva za čišćenje.

→ "Primjerena sredstva za čišćenje", Stranica 14

2. Obrišite mekom krpom.

## 13.3 Čišćenje samočistećih površina u pećnici

Stražnja stijenka pećnice ima sposobnost samočišćenja. Samočisteće površine obložene su poroznim, mat keramičkim slojem i imaju hrapavu površinu. Dok uređaj radi, samočisteće površine upijaju kapljice od pečenja, prženja ili roštiljanja i rastvaraju ih. Ako se samočisteće površine više dovoljno ne čiste za vrijeme rada, ciljano zagrijte pećnicu.

### **POZOR!**

Ako redovito ne čistite samočisteće površine, mogu nastati oštećenja na površinama.

- ▶ Ako su vidljive tamne mrlje na samočistećim površinama, zagrijte pećnicu.

- ▶ Ne koristite sredstvo za čišćenje pećnice ili abrazivna pomagala za čišćenje. Ako sredstvo za čišćenje pećnice ipak dođe na samočišćeće površine, odmah očistite vodom i spužvastom krpom. Ne ribajte.

1. Izvadite pribor i posude iz pećnice.
2. Izvadite okvire vodilica iz pećnice.  
→ "Okvir vodilica", Stranica 16
3. Uklonite krupnu prljavštinu sapunicom i mekom krpom:
  - s emajliranih površina
  - s vrata uređaja iznutra
  - sa staklenog poklopca žarulje u pećniciTako ćete izbjeći mrlje koje se ne mogu ukloniti.
4. Izvadite predmete iz pećnice. Pećnica mora biti prazna.

5. Biračem funkcija namjestite **3D vrući zrak**.
6. Biračem temperature namjestite maksimalnu temperaturu.
  - ✓ Nakon nekoliko sekundi uređaj počinje s grijanjem.
7. Nakon 1 sata isključite uređaj.
8. Kada se uređaj dobro ohladio, pećnicu obrišite vlažnom krpom.

**Napomena:** Na samočišćećim površinama mogu nastati mrlje. Ostaci šećera i bjelanjčevina u namirnicama se ne razgrađuju i ostaju na površinama. Crvenkaste mrlje su ostaci namirnica koje sadrže sol, te mrlje nisu hrđa. Mrlje nisu opasne za zdravlje. Mrlje ne ograničavaju sposobnost čišćenja samočišćećih površina.

9. Stavite okvire vodilica.  
→ "Okvir vodilica", Stranica 16

## 14 Pomoć pri čišćenju

Pomoć pri čišćenju brza je alternativa povremenom čišćenju pećnice. Pomoć pri čišćenju namače nečistoće isparavanjem sapunice. Zatim možete lakše ukloniti nečistoće.


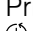



### 14.1 Namještanje pomoći pri čišćenju

#### **UPOZORENJE – Opasnost od opekotina!**

Zbog vode u vrućoj pećnici može nastati vruća vodena para.

- ▶ Vodu nikada ne ulijevajte u vruću pećnicu.

**Zahtjev:** Pećnica je potpuno hladna.

1. Izvadite pribor iz pećnice.
  2. U 0,4 l vode dodajte kap sredstva za pranje posuđa i izlijte po sredini dna pećnice.  
Ne upotrebljavajte destiliranu vodu.
  3. Biračem funkcija namjestite vrstu grijanja **Donje zagrijavanje** .
  4. Biračem temperature namjestite 80 °C.
  5. Pritišćite tipku  sve dok se na zaslonu ne označi .
  6. Pritiskom na tipku  ili  namjestite trajanje na 4 minute.
- ✓ Nakon nekoliko sekundi uređaj počinje s grijanjem i vidi se odbrojavanje trajanja.

- ✓ Kada je trajanje isteklo, javlja se zvučni signal i na zaslonu je trajanje na nuli.
7. Isključite uređaj i ostavite pećnicu da se ohladi oko 20 minuta.


### 14.2 Naknadno čišćenje pećnice

#### **POZOR!**

Vlaga dulje vremena u pećnici uzrokuje koroziju.

- ▶ Po završetku funkcije pomoći pri čišćenju obrišite pećnicu i ostavite da se osuši u potpunosti.

**Zahtjev:** Pećnica je hladna.

1. Otvorite vrata uređaja i preostalu vodu sakupite upijajućom spužvastom krpom.
2. Glatke površine u pećnici očistite spužvicom ili mekom četkom. Tvrdokorne ostatke uklonite spiralom za ribanje od plemenitog čelika.
3. Rubove od kamenca uklonite krpom namočenom u octu. Zatim obrišite čistom vodom i osušite meknom krpom, također ispod brtve vrata.
4. Ako je pećnica dovoljno čista:
  - Ostavite otvorena vrata uređaja u zaustavnom položaju (oko 30°) oko 1 sat kako bi se pećnica osušila.
  - Kako bi se pećnica brzo osušila, zagrijte uređaj s otvorenim vratima oko 5 minuta s **3D vrući zrak**  i 50 °C.

## 15 Okvir vodilica

Možete izvaditi okvir vodilica kako biste očistili okvir vodilica i pećnicu ili zamijenili okvir vodilica.

### 15.1 Vađenje okvira vodilica

#### **UPOZORENJE – Opasnost od opekotina!**

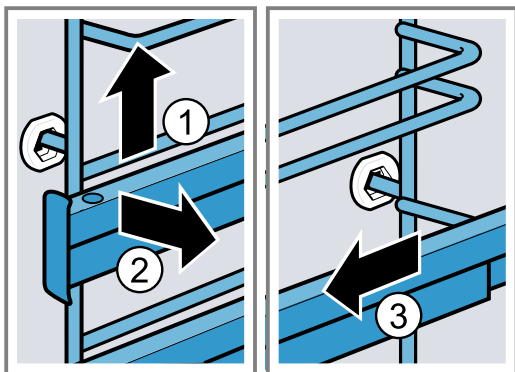
Okviri vodilica postaju jako vrući

- ▶ Nikada ne dodirujte vruće okvire vodilica.
- ▶ Uvijek ostavite uređaj da se ohladi.
- ▶ Ne dozvolite djeci pristup.

1. Lagano podignite okvir vodilica s prednje strane ① i izvadite ②.



2. Izvucite okvir vodilica prema naprijed ③ i izvadite.

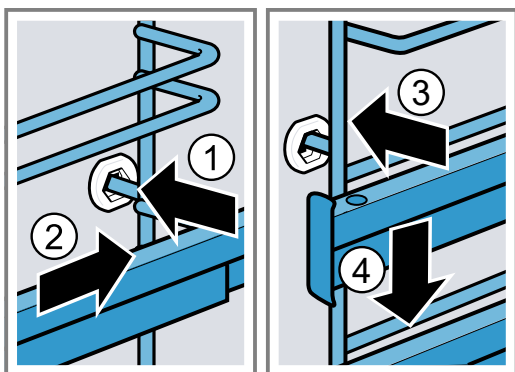


## 15.2 Stavljanje okvira vodilica

### Napomene

- Okviri vodilica pristaju samo s desne ili lijeve strane.
- Kod izvlačnih vodilica pazite na to da se mogu izvući prema naprijed.

- Utaknite ① okvir u stražnji otvor sve dok okvir ne nalegne na stijenku pećnice i pritisnite ga prema natrag ②.
- Utaknite ③ okvir u prednji otvor sve dok okvir ne nalegne na stijenku pećnice i pritisnite ga prema dolje ④.



## 15.3 Vađenje izvlačne vodilice

### ⚠ UPOZORENJE – Opasnost od opekotina!

Okviri vodilica postaju jako vrući

- ▶ Nikada ne dodirujte vruće okvire vodilica.
- ▶ Uvijek ostavite uređaj da se ohladi.
- ▶ Ne dozvolite djeci pristup.

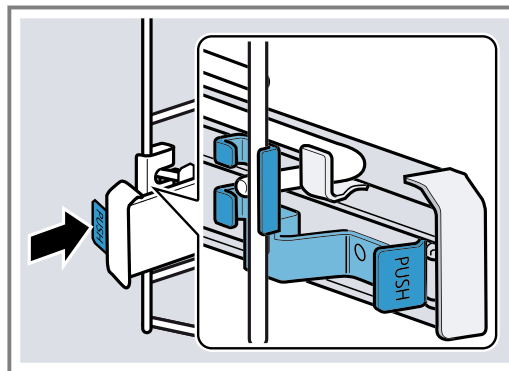
### POZOR!

Samočisteće površine u pećnici mogu se oštetiti vađenjem i stavljanjem izvlačnih vodilica.

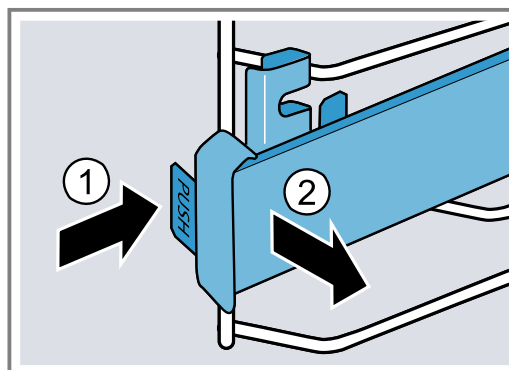
- ▶ Najprije izvadite okvir vodilica prije vađenja ili stavljanja izvlačnih vodilica.

**Napomena:** Po potrebi možete na sve razine staviti jednu izvlačnu vodilicu.

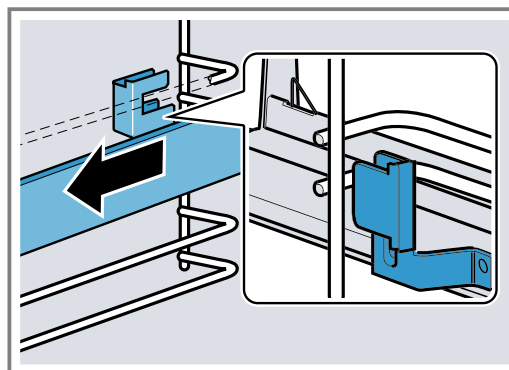
- Iza vodilice pritisnite **PUSH** i pomaknite vodilicu prema natrag.



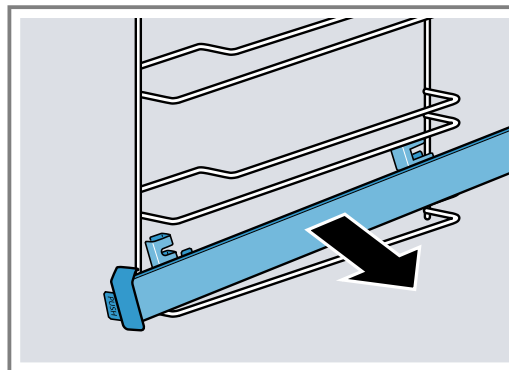
- Držite pritisnut **PUSH** ① i zakrenite vodilicu prema van ②.



- Vodilicu izvlačite prema naprijed sve dok je ne izvučete iz stražnjeg držača.



- Izvadite izvlačnu vodilicu.

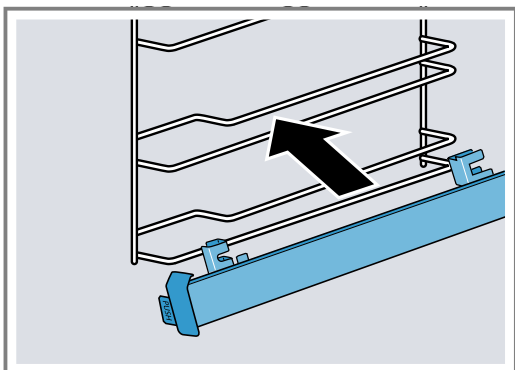


- Očistite izvlačnu vodilicu.  
→ "Sredstva za čišćenje", Stranica 14

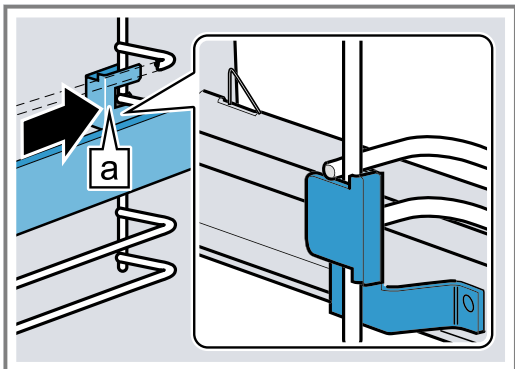
## 15.4 Stavljanje izvlačne vodilice

**Napomena:** Izvlačne vodilice pristaju samo s desne ili lijeve strane. Prilikom stavljanja pazite na to da se mogu izvući prema naprijed.

1. Umetnite izvlačnu vodilicu između dvije šipke.

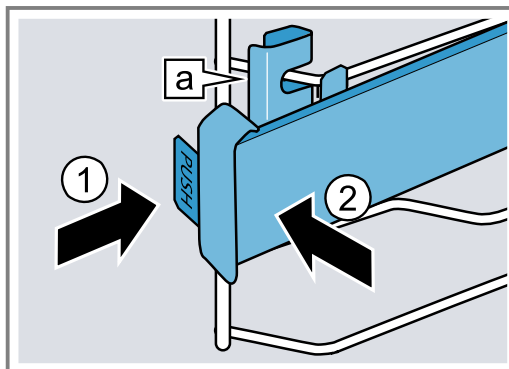


2. Držač [a] uvucite između donje i gornje šipke.



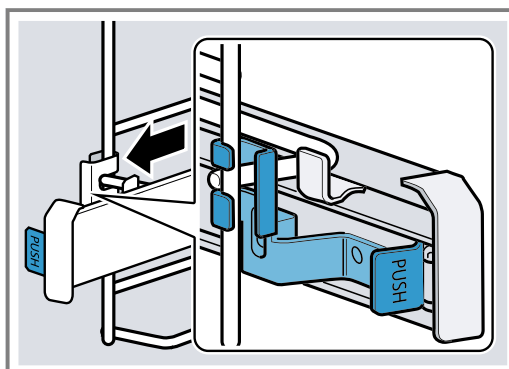
3. Držite pritisnut **PUSH** ① i zakrenite izvlačnu vodilicu prema unutra tako da je držač [a] sprijeda između dvije šipke ②.

– Otpustite **PUSH**.



✓ Držač [a] će se uglaviti.

4. Izvucite izvlačnu vodilicu do graničnika i ponovno je umetnite.



## 16 Vrata uređaja

Kako bi vaš uređaj bio dugo lijep i funkcionalan, možete skinuti i očistiti vrata uređaja.

### 16.1 Skidanje vrata uređaja

#### **⚠ UPOZORENJE – Opasnost od ozljede!**

Sastavni dijelovi unutar vrata uređaja mogu biti oštih rubova.

► Nosite zaštitne rukavice.

Šarke na vratima uređaja pomiču se prilikom otvaranja i zatvaranja vrata i mogu se zaglaviti.

► Ne posežite rukom u područje šarki.

1. Otvorite vrata uređaja do kraja.

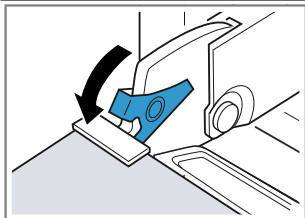
**2. ⚠ UPOZORENJE – Opasnost od ozljede!**

Ako šarke nisu osigurane, možete ih zatvoriti velikom silom.

- ▶ Pripremite da su zaporne poluge skroz sklopljene odn. skroz rasklopljene kod skidanja vrata uređaja.

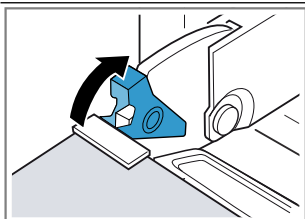
Rasklopite zapornu polugu na lijevoj i desnoj šarki.

Rasklopljena zaporna poluga



Šarka je osigurana i ne može se zaklopiti.

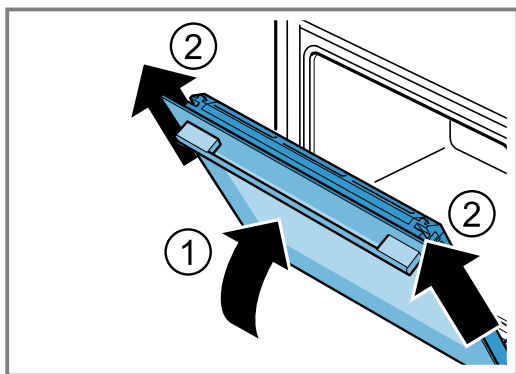
Zaklopljena zaporna poluga



Vrata uređaja su osigurana i ne mogu se skinuti.

- ✓ Zaporne poluge su rasklopljene. Šarke su osigurane i ne mogu se zaklopiti.

**3. Zatvorite vrata uređaja do graničnika ①. Vrata uređaja uhvatite s obje ruke s lijeve i desne strane i izvucite prema gore ②.**



**4. Oprezno odložite vrata uređaja na ravnu površinu.**

### 16.2 Stavljanje vrata uređaja

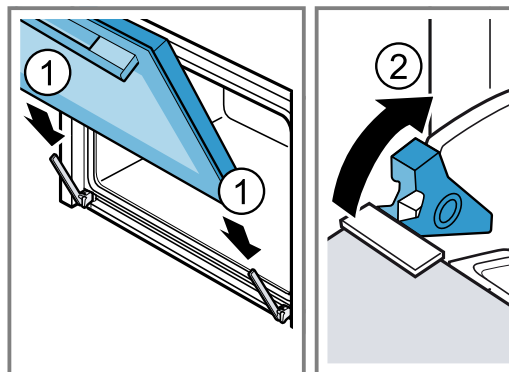
**⚠ UPOZORENJE – Opasnost od ozljede!**

Šarke na vratima uređaja pomiču se prilikom otvaranja i zatvaranja vrata i mogu se zaglaviti.

- ▶ Ne posežite rukom u područje šarki.
- Ako šarke nisu osigurane, možete ih zatvoriti velikom silom.
- ▶ Pripremite da su zaporne poluge skroz sklopljene odn. skroz rasklopljene kod skidanja vrata uređaja.

1. Vrata uređaja gurnite ravno na obje šarke ①. Gurnite vrata uređaja do graničnika.
2. Otvorite vrata uređaja do kraja.

**3. Zaklopite zapornu polugu na lijevoj i desnoj šarki ②.**



- ✓ Zaporne poluge su zaklopljene. Vrata uređaja su osigurana i ne mogu se skinuti.

**4. Zatvorite vrata uređaja.**

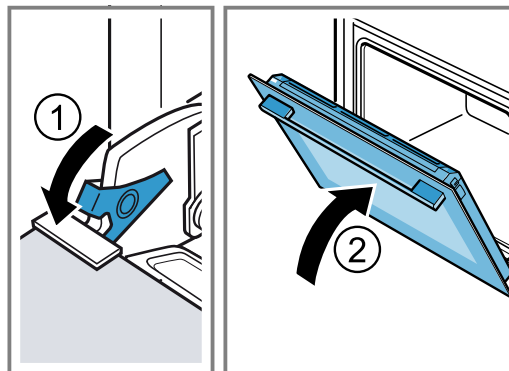
### 16.3 Skidanje stakla na vratima

**⚠ UPOZORENJE – Opasnost od ozljede!**

Šarke na vratima uređaja pomiču se prilikom otvaranja i zatvaranja vrata i mogu se zaglaviti.

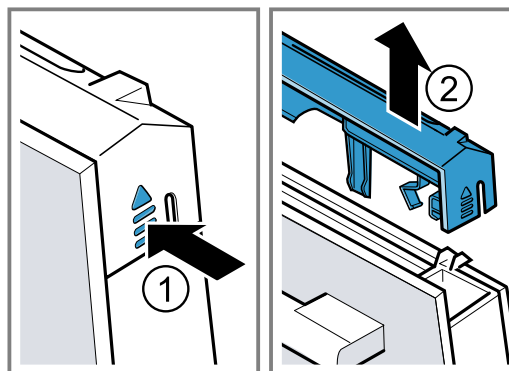
- ▶ Ne posežite rukom u područje šarki.
- Sastavni dijelovi unutar vrata uređaja mogu biti oštih rubova.
- ▶ Nosite zaštitne rukavice.

1. Otvorite vrata uređaja do kraja.
2. Rasklopite zapornu polugu na lijevoj i desnoj šarki ①.
- ✓ Zaporne poluge su rasklopljene. Šarke su osigurane i ne mogu se zaklopiti.
3. Zatvorite vrata uređaja do graničnika ②.

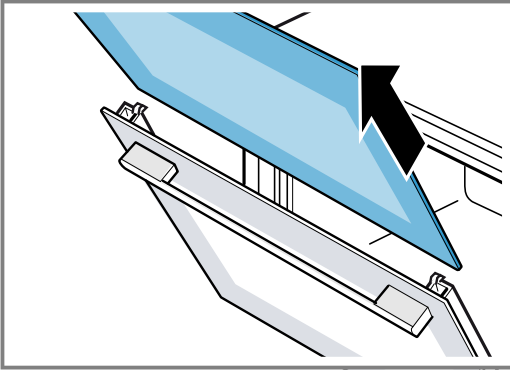


**4. Pritisnite poklopac vrata s lijeve i desne strane izvana ① da iskoči.**

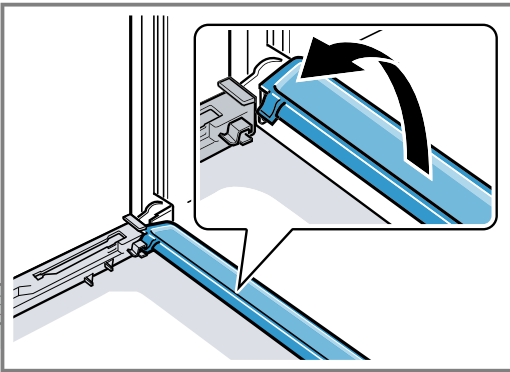
**5. Skinite poklopac vrata ②.**



6. Izvucite unutarnje staklo i oprezno ga odložite na ravnu površinu.



7. Po potrebi možete izvući kanal za skupljanje kondenzata kako biste ga očistili.
- Otvorite vrata uređaja.
  - Kanal za skupljanje kondenzata preklopite prema gore i izvucite.



8. **⚠ UPOZORENJE – Opasnost od ozljede!**

Izgrebano staklo na vratima uređaja može se raspuknuti.

- ▶ Ne upotrebljavajte oštra abrazivna sredstva za čišćenje ili oštra metalna strugala za čišćenje stakla na vratima pećnice jer mogu izgrepsati površinu.

Očistite skinuta stakla s obje strane sredstvom za čišćenje stakla i mekanom krpom.

9. Kanal za skupljanje kondenzata očistite krpom i vrućom sapunicom.
10. Očistite vrata uređaja.  
→ "Primjerena sredstva za čišćenje", Stranica 14
11. Obrišite stakla na vratima i ponovno ih postavite.  
→ "Postavljanje stakla na vratima", Stranica 20

## 16.4 Postavljanje stakla na vratima

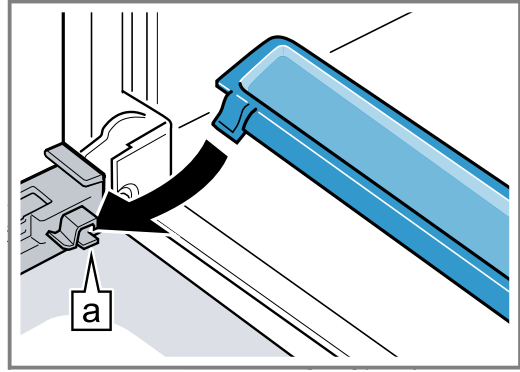
**⚠ UPOZORENJE – Opasnost od ozljede!**

Šarke na vratima uređaja pomiču se prilikom otvaranja i zatvaranja vrata i mogu se zaglaviti.

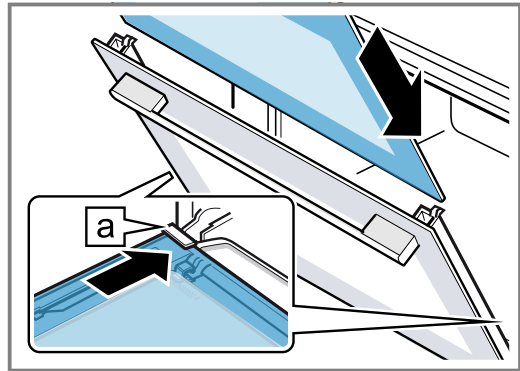
- ▶ Ne posežite rukom u područje šarki.
- Sastavni dijelovi unutar vrata uređaja mogu biti oštih rubova.
- ▶ Nosite zaštitne rukavice.

1. Otvorite vrata uređaja do kraja.

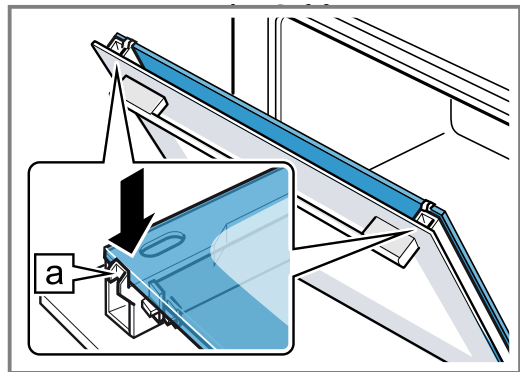
2. Kanal za skupljanje kondenzata stavite okomito u držač **a** i okrenite prema dolje.



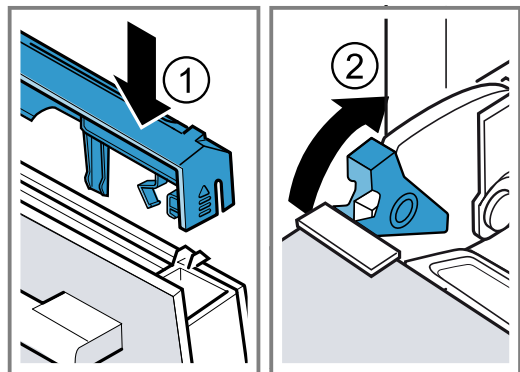
3. Gurnite unutarnje staklo u lijevi i desni držač **a**.



4. Pritisnite unutarnje staklo s gornje strane dok ne bude u lijevom i desnom držaču **a**.



5. Stavite poklopac vrata ① i pritisnite da se čujno uglati.
6. Otvorite vrata uređaja do kraja.
7. Zaklopite zapornu polugu na lijevoj i desnoj šarki ②.



- ✓ Zaporne poluge su zaklopljene. Vrata uređaja su osigurana i ne mogu se skinuti.
8. Zatvorite vrata uređaja.

**Napomena:** Pećnicu koristite tek kada su stakla na vratima ispravno ugrađena.

## 17 Uklanjanje smetnji

Manje smetnje na svom uređaju možete samostalno ukloniti. Iskoristite informacije za uklanjanje smetnji prije nego što se obratite servisnoj službi. Tako ćete izbjeći nepotrebne troškove.

### **UPOZORENJE – Opasnost od ozljede!**

Nestručni popravci su opasni.


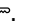

- ▶ Popravke na uređaju smije vršiti samo obučeno stručno osoblje.
- ▶ Ako je uređaj neispravan, nazovite servisnu službu.

### **UPOZORENJE – Opasnost od strujnog udara!**

Nestručni popravci su opasni.

- ▶ Popravke na uređaju smije vršiti samo obučeno stručno osoblje.
- ▶ Za popravak uređaja smiju se upotrebljavati samo originalni rezervni dijelovi.
- ▶ Ako je mrežni priključni vod ovog uređaja oštećen, može ga zamijeniti isključivo obučeno stručno osoblje.

### 17.1 Funkcionalne smetnje

Kvar	Uzrok i rješavanje problema
Uređaj ne funkcionira.	Osigurač u ormariću s osiguračima je iskočio. ▶ Provjerite osigurač u ormariću s osiguračima.
	Opskrba strujom je prekinuta. ▶ Provjerite funkcionira li rasvjeta ili drugi uređaji u prostoriji.
Uređaj se neće potpuno isključiti nakon isteka trajanja.	Nakon isteka trajanja uređaj prestaje grijati. Žarulja u pećnici i rashladni ventilator se ne isključuju. Ventilator na stražnjoj stijenci pećnice radi dalje kod vrsta grijanja s ventilatorom. ▶ Birač funkcija okrenite u nulti položaj. ✓ Uređaj je isključen. ✓ Žarulja u pećnici i ventilator na stražnjoj stijenci su isključeni. ✓ Rashladni ventilator se isključuje automatski kada je uređaj hladan.
Na zaslonu treperi vrijeme na satu.	Opskrba strujom je prekinuta. ▶ Ponovno namjestite vrijeme na satu. → "Namještanje vremena na satu", <i>Stranica 11</i>
Vrijeme se ne prikazuje na zaslonu kada je uređaj isključen.	Osnovna postavka je promijenjena. ▶ Promijenite osnovnu postavku za prikaz vremena. → "Osnovne postavke", <i>Stranica 13</i>
Na zaslonu svijetli  i uređaj se ne može namjestiti.	Aktivirana je zaštita za djecu. ▶ Deaktivirajte zaštitu za djecu tipkom  . → "Zaštita za djecu", <i>Stranica 13</i>
Na zaslonu se prikazuje poruka sa slovom E, npr. E05-32.	Smetnja u elektronicima 1. Pritisnite tipku  . – Ponovno namjestite vrijeme na satu ako je potrebno. ✓ Poruka pogreške nestaje ako se smetnja pojavila samo jednom. 2. Ako se poruka pogreške ponovno pojavi, nazovite servisnu službu. Navedite točnu poruku pogreške i E-br. svog uređaja. → "Servisna služba", <i>Stranica 22</i>

### 17.2 Zamjena žarulje u pećnici

Ako je osvjetljenje u pećnici neispravno, zamijenite žarulju u pećnici.

**Napomena:** Halogene žarulje od 25 W koje su termički postojane na 230 V možete dobiti kod servisne službe ili u specijaliziranim trgovinama. Koristite samo takve žarulje. Uхватite nove halogene žarulje samo čistom, suhom krpom. Na taj način se produljuje životni vijek žarulje.

### **UPOZORENJE – Opasnost od opekotina!**

Uređaj i njegovi dodirljivi dijelovi postaju vrući tijekom uporabe.

- ▶ Trebate paziti da ne dodirnete grijaće elemente.
- ▶ Djeca mlađa od 8 godina moraju se držati podalje.

### **UPOZORENJE – Opasnost od strujnog udara!**

Kod zamjene žarulje su kontakti grla žarulje pod naponom.

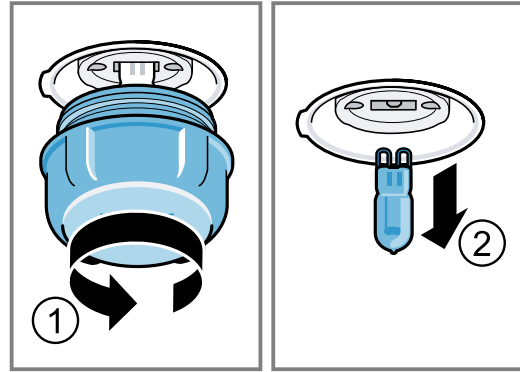
- ▶ Prije zamjene žarulje provjerite je li uređaj isključen kako biste izbjegli mogući električni udar.

- ▶ Dodatno izvucite mrežni utikač ili isključite osigurač u ormariću s osiguračima.

#### Zahtjevi

- Uređaj je isključen iz električne mreže.
  - Pećnica je hladna.
  - Postoji nova halogena žarulja za zamjenu.
1. Položite kuhinjsku krpu u pećnicu kako biste izbjegli oštećenja.
  2. Odvijte stakleni poklopac ulijevo ①.

3. Izvucite halogenu žarulju bez okretanja ②.



4. Umetnite novu halogenu žarulju i čvrsto je pritisnite u grlo. Pazite na položaj zatika.
5. Ovisno o tipu uređaja stakleni poklopac je opremljen brtvenim prstenom. Stavite brtveni prsten.
6. Pričvrstite stakleni poklopac.
7. Izvadite kuhinjsku krpu iz pećnice.
8. Priključite uređaj na električnu mrežu.

## 18 Zbrinjavanje

Ovdje možete saznati kako pravilno zbrinuti stare uređaje.

### 18.1 Zbrinjavanje starih uređaja u otpad

Ekološki prikladnim zbrinjavanjem otpada mogu se ponovo iskoristiti vrijedne sirovine.

1. Izvucite mrežni utikač iz mrežnog priključnog voda.
2. Prerežite mrežni priključni vod.
3. Uređaj zbrinite na ekološki prihvatljiv način.

Informacije o aktualnim načinima zbrinjavanja možete dobiti od svog specijaliziranog trgovca ili se raspitajte u komunalnoj ili lokalnoj gradskoj upravi.



Ovaj je uređaj označen u skladu s europskom smjernicom 2012/19/EU o otpadnim električnim i elektronskim uređajima (waste electrical and electronic equipment - WEEE). Smjernica određuje okvir za povratak i zbrinjavanje otpadnih uređaja valjan u cijeloj Europskoj Uniji.

## 19 Servisna služba

Ako imate pitanja u pogledu primjene, smetnju ne možete sami ukloniti ili ako se uređaj mora popraviti, obratite se našoj servisnoj službi.

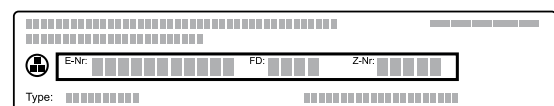
Detaljne informacije o vremenu jamstva i uvjetima jamstva možete pronaći kod naše servisne službe, svog dobavljača ili na našoj internetskoj stranici.

Kada se obraćate servisnoj službi, potreban vam je proizvodni broj (E-Nr.) i tvornički broj (FD) uređaja. Kontakt-podatke servisne službe naći ćete ovdje odn. u priloženom popisu servisnih službi na našoj internetskoj stranici.

Ovaj proizvod sadrži svjetlo razreda energetske učinkovitosti G.

### 19.1 Proizvodni broj (E-Nr.) i tvornički broj (FD)

Proizvodni broj (E-Nr.) i tvornički broj (FD) možete pronaći na tipskoj pločici uređaja. Natpisnu pločicu s brojevima naći ćete kada otvorite vrata uređaja.



Kako biste podatke o svom uređaju i broj telefona servisne službe brzo ponovno pronašli, možete ih zabilježiti.

## 20 Tako će to uspjeti

Za različita jela ovdje možete pronaći odgovarajuće postavke te najbolji pribor i najbolje posuđe. Preporuke smo optimalno prilagodili vašem uređaju.

### 20.1 Napomene o pripremi

Pridržavajte se ovih informacija pri pripremi jela.

- Temperatura i trajanje ovise o količini i receptu. Stoga su navedena područja za namještanje. Najprije pokušajte s nižim vrijednostima.
- Namještene vrijednosti vrijede za umetanje jela u hladnu pećnicu. Umetnite pribor u pećnicu tek nakon zagrijavanja.
- Izvadite pribor iz pećnice koji vam nije potreban.

### 20.2 Napomene za pečenje

Koristite navedene razine pri pečenju.

Pečenje na jednoj razini	Razina
visoki kolači odn. kalup na rešetki	2
plosnati kolači odn. na limu za pečenje	3

Pečenje na dvije razine	Razina
univerzalna tava	3
lim za pečenje	1
Kalupi na rešetki:	Razina
prva rešetka	3
druga rešetka	1

Pečenje na tri razine	Razina
lim za pečenje	5
univerzalna tava	3
lim za pečenje	1

#### Napomene

- Za pečenje na više razina koristite vrući zrak. Kolači umetnuti istovremeno u pećnicu ne moraju biti gotovi u isto vrijeme.
- Kalupe stavite jedan pored drugog ili pomaknuto jedan iznad drugog u pećnicu.
- Za dobivanje optimalnog rezultata pečenja u pećnici preporučujemo Vam tamne metalne kalupe za pečenje.

### 20.3 Napomene za pečenje i roštiljanje

Namještene vrijednosti vrijede za umetanje nenapunjene peradi spremne za pečenje, mesa ili ribe na temperaturi hladnjaka u hladnu pećnicu.

- Što je perad, meso ili riba veća, to je niža temperatura i time duže vrijeme pečenja.
- Perad, meso i ribu okrenite nakon otprilike 1/2 do 2/3 navedenog vremena.

- Dodajte peradi u posudi malo tekućine. Dno posuda treba biti pokriveno tekućinom do visine od oko 1-2 cm.
- Kada okrećete perad, pazite da su prsa odnosno koža okrenuta prema dolje.

#### Pečenje i roštiljanje na rešetki

Pečenje na rešetki je posebice prikladno za veliku perad ili više komada

- Ovisno o veličini i vrsti pečenja dodajte do 1/2 l vode u univerzalnu tavu. Od ovog soka od pečenja možete pripremiti umak. Osim toga, nastaje manje dima i pećnica će se manje zaprljati.
- Ostavite zatvorena vrata uređaja za vrijeme roštiljanja. Nikada ne roštiljajte kada su otvorena vrata uređaja.
- Stavite namirnice za pečenje na rešetku. Dodatno umetnite univerzalnu tavu s udubljenjem okrenutim prema vratima pećnice najmanje za jednu razinu niže. Tako se prikuplja mast koja kaplje.

#### Pečenje u posudi

Kod pripreme u zatvorenoj posudi pećnica ostaje čišća.

Pridržavajte se podataka proizvođača posude za pečenje. Najbolje je prikladno stakleno posuđe.

#### Otvoreno posuđe

- Upotrebljavajte visoki kalup za pečenje.
- Stavite posudu na rešetku.
- Ako nemate prikladno posuđe, koristite univerzalnu tavu.

#### Zatvoreno posuđe

- Stavite posudu na rešetku.
- Meso, perad ili riba može postati hrskavo i u zatvorenoj posudi za pečenje. U tu svrhu koristite posudu za pečenje sa staklenim poklopcem. Namjestite višu temperaturu.

#### UPOZORENJE – Opasnost od ozljede!

Ako odložite vruću staklenu posudu za kuhanje na moku ili hladnu podlogu, staklo može puknuti.

- ▶ Vruću staklenu posudu za kuhanje odložite na suhi podmetač.

#### UPOZORENJE – Opasnost od opekotina!

Prilikom otvaranja poklopca nakon pečenja može izaći jako vruća para. Ovisno o temperaturi paru ne možete vidjeti.

- ▶ Podignite poklopac tako da vruća para može izaći što dalje od tijela.
- ▶ Ne dozvolite pristup djeci.

## 20.4 Odabir jela

Jelo	Pribor / posuđe	Razina	Vrsta grijanja	Temperatura u °C / stupanj roštiljanja	Trajanje u minutama
Kolač od miješanog tijesta, fini	pravokutni kalup	2	☐	150-170	60-80
Kolač od miješanog tijesta, 2 razine	pravokutni kalup	3+1	☑	140-150	70-85
Voćna torta ili torta od sira s podlogom od prhkog tijesta	Kalup s bočnim otvaranjem Ø 26 cm	2	☐	170-190	55-80
Biskvitna torta, 6 jaja	Kalup s bočnim otvaranjem Ø 28 cm	2	☐	150-160 <sup>1</sup>	30-40
Biskvitna rolada	Lim za pečenje	3	☑	180-200 <sup>1</sup>	10-15
Kolač od prhkog tijesta sa sočnim nadjevom	Univerzalna tava	2	☐	160-180	55-95
Kolač od dizanog tijesta sa sočnim nadjevom	Univerzalna tava	3	☐	180-200	30-55
Muffini	Lim za pečenje muffina na rešetci	2	☐	170-190	20-40
Sitno pecivo od dizanog tijesta	Lim za pečenje	3	☑	150-170	20-30
Keksi	Lim za pečenje	3	☐	140-160	15-25
Keksi, 2 ili 3 razine	Univerzalna tava Lim za pečenje	3+1 5+3+1	☑	140-160	15-25
Kruh, 1000 g (u pravokutnom kalupu i nepečen u kalupu)	Univerzalna tava pravokutni kalup	2	☑	200-220	35-50
Pizza, svježa	Lim za pečenje	3	☑	190-210	20-30
Pizza, svježa s tankim tijestom	Okrugli lim za pizzu	2	☑	250-270 <sup>1</sup>	8-13
Quiche	Kalup za tart	2	☑	190-210	25-35
Nabujak, pikantan, kuhani sastojci	Kalup za nabujke	2	☐	200-220	30-60
Pile, 1,3 kg, nepunjeno	Otvoreno posuđe	2	☑	200-220	60-70
Mali komadi piletine, po 250 g	Otvoreno posuđe	3	☑	220-230	30-35
Guska, nepunjena, 3 kg	Otvoreno posuđe	2	☑	<b>1.</b> 140 <b>2.</b> 160	<b>1.</b> 130-140 <b>2.</b> 50-60
Svinjsko pečenje bez kože, npr. vratina, 1,5 kg	Otvoreno posuđe	2	☑	160-170	150-160
Govedi file, srednje pečen, 1 kg	Rešetka Univerzalna tava	3	☐	210-220	40-50 <sup>2</sup>
Pirjano govede pečenje, 1,5 kg	Zatvoreno posuđe	2	☑	200-220	140-160 <sup>3</sup>
Rostbif, srednje pečen, 1,5 kg	Rešetka Univerzalna tava	3	☑	200-220	60-70 <sup>2</sup>
Burger, visine 3-4 cm	Rešetka	4	☐	3	25-30 <sup>4</sup>
Janjeći but bez kosti, srednje pečen, 1,0 kg	Otvoreno posuđe	2	☑	170-190	70-80 <sup>5</sup>
Riba, na žaru, cijela, 300 g, npr. pastrva	Rešetka	2	☑	160-180	20-30 <sup>6</sup>

<sup>1</sup> Uređaj prethodno zagrijati.

<sup>2</sup> Jelo okrenite nakon 1/2 - 2/3 ukupnog vremena.

<sup>3</sup> Na početku dodati tekućinu u posudu, komad pečenja treba biti min. do 2/3 u tekućini

<sup>4</sup> Jelo okrenite nakon 2/3 vremena.

<sup>5</sup> Ne okrećite namirnicu. Dno prekrijte vodom.

<sup>6</sup> Univerzalnu tavu stavite ispod rešetke.

## 20.5 Jogurt

U svojem uređaju možete sami pripremati jogurt.

### Priprema jogurta

1. Izvadite pribor i okvire vodilica iz pećnice.

2. Prethodno pripremljenu masu jogurta ulijte u male posude, npr. šalice ili male staklenke.
3. Posude prekrijte folijom, npr. folijom za održavanje svježine.
4. Posude stavite na dno pećnice.
5. Namjestite uređaj prema preporuci za namještanje.



6. Nakon pripreme jogurt ostavite da se ohladi u hladnjaku.

### Preporuke za namještanje za jogurt

Jelo	Pribor / posuđe	Razina	Vrsta grijanja	Temperatura u °C	Trajanje u minutama
Jogurt	Kalupi za porcije	dno pećnice	1. ☐ 2. ☑	1. 100 2. -	1. - <sup>1</sup> 2. 8-9 sati

<sup>1</sup> Uređaj prethodno zagrijati.

### 20.6 Probna jela

Tablice su sastavljene za ispitne institute kako bi se olakšalo ispitivanje uređaja u skladu s normom EN 60350-1.

#### Pečenje

Pridržavajte se ovih informacija pri pečenju probnih jela.

#### Općenite napomene

- Namještene vrijednosti vrijede za umetanje u hladnu pećnicu.
- Pridržavajte se napomena za prethodno zagrijavanje u tablicama. Namještene vrijednosti vrijede bez brzog zagrijavanja.
- Za pečenje najprije koristite nižu temperaturu od onih navedenih.

#### Razine

Visine umetanja kod pečenja na dvije razine:

**Napomena:** Kolači na limovima za pečenje ili u kalupi-  
ma umetnuti istovremeno u pećnicu ne moraju biti go-  
tovi u isto vrijeme.

- Univerzalna tava: razina 3  
Lim za pečenje: razina 1

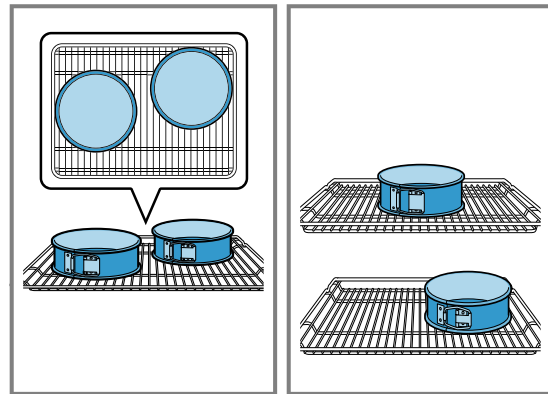
- Kalupi na rešetki:  
prva rešetka: razina 3  
druga rešetka: razina 1

Visine umetanja kod pečenja na tri razine:

- Lim za pečenje: razina 5  
Univerzalna tava: razina 3  
Lim za pečenje: razina 1

Pečenje s dva kalupa s bočnim otvaranjem:

Kalupe stavite jedan pored drugog ili pomaknuto jedan iznad drugog u pećnicu.






### Preporučene postavke za pečenje

Jelo	Pribor / posuđe	Razina	Vrsta grijanja	Temperatura u °C	Trajanje u minutama
Štrcano pecivo	Lim za pečenje	3	☐	140-150 <sup>1</sup>	25-35
Štrcano pecivo	Lim za pečenje	3	☑	140-150 <sup>1</sup>	20-30
Štrcano pecivo, 2 razine	Univerzalna tava + Lim za pečenje	3 + 1	☑	140-150 <sup>1</sup>	25-35
Štrcano pecivo, 3 razine	Univerzalna tava + Lim za pečenje	5 + 3 + 1	☑	130-140 <sup>1</sup>	35-55
Sitni kolači	Lim za pečenje	3	☐	150-160 <sup>1</sup>	25-35
Sitni kolači	Lim za pečenje	3	☑	140-150 <sup>1</sup>	20-30
Sitni kolači, 2 razine	Univerzalna tava + Lim za pečenje	3 + 1	☑	140-150 <sup>1</sup>	25-40
Sitni kolači, 3 razine	Univerzalna tava + Lim za pečenje	5 + 3 + 1	☑	140 <sup>1</sup>	30-40

<sup>1</sup> Uređaj prethodno zagrijte 5 minuta. Ne koristite funkciju brzog zagrijavanja.


<sup>2</sup> Uređaj prethodno zagrijte. Ne koristite funkciju brzog zagrijavanja.

Jelo	Pribor / posuđe	Razina	Vrsta grijanja	Temperatura u °C	Trajanje u minutama
Vodeni biskvit	Kalup s bočnim otvaranjem Ø 26 cm	2		160-170 <sup>2</sup>	25-35
Vodeni biskvit	Kalup s bočnim otvaranjem Ø 26 cm	2		160-170	30-35
Vodeni biskvit, 2 razine	Kalup s bočnim otvaranjem Ø 26 cm	3 + 1		150-160 <sup>2</sup>	35-50

<sup>1</sup> Uređaj prethodno zagrijte 5 minuta. Ne koristite funkciju brzog zagrijavanja.

<sup>2</sup> Uređaj prethodno zagrijte. Ne koristite funkciju brzog zagrijavanja.

## Preporuke za namještanje roštiljanja

Jelo	Pribor / posuđe	Razina	Vrsta grijanja	Temperatura u °C / stupanj roštiljanja	Trajanje u minutama
Tost prepeći	Rešetka	5		3 <sup>1</sup>	0,5-1,5

<sup>1</sup> Uređaj prethodno zagrijte 5 minuta. Ne koristite funkciju brzog zagrijavanja.

## 21 Upute za montažu



Pridržavajte se ovih informacija pri montaži uređaja.

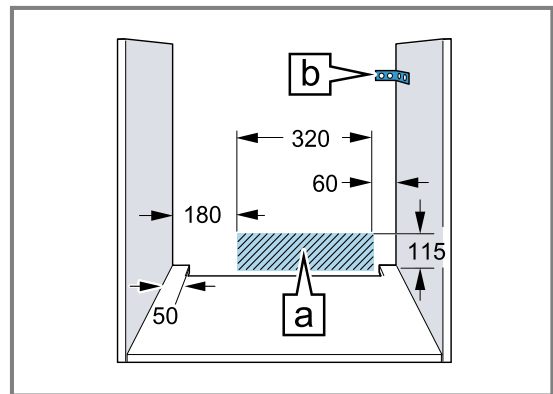


### 21.1 Opće napomene za montažu

Pridržavajte se ovih napomena prije početka ugradnje uređaja.

- Samo stručna ugradnja sukladno ovoj uputi za montažu jamči sigurnu uporabu. U slučaju oštećenja zbog nepravilne ugradnje jamči monter.
- Provjerite uređaj nakon što ga raspakirate. Ne priključujte ga ako je došlo do oštećenja prilikom transporta.
- Prije stavljanja uređaja u rad uklonite ambalažu i ljepljive folije iz pećnice i s vrata.
- Pridržavajte se montažnih crteža za ugradnju dijelova pribora.
- Ugradbeni elementi moraju biti otporni na temperaturu do 95 °C, a granične fronte elemenata na temperaturu do 70 °C.
- Uređaj ne ugrađujte iza dekorativnih vrata ili vrata elementa. Postoji opasnost od pregrijavanja.
- Sve radove izrezivanja na elementu provodite prije umetanja uređaja. Uklonite strugotine. Mogle bi negativno utjecati na rad električnih sastavnih dijelova.

- Utičnica za priključivanje uređaja mora biti u području iscrtkane površine  ili izvan prostora ugradnje. Nepričvršćeni elementi moraju se pričvrstiti s običnim kutnikom  na zid.



- Kako biste spriječili posjekotine, nosite zaštitne rukavice. Dijelovi, koji su dostupni kod ugradnje, mogu imati oštre rubove.
- Dimenzije na slikama u mm.

### UPOZORENJE – Opasnost od požara!

Uporaba produžnog mrežnog priključnog voda i nedopuštenih adaptera predstavlja izvor opasnosti.

- ▶ Nemojte upotrebljavati višestruke utičnice.
- ▶ Upotrebljavajte samo produžne kabele koji su certificirani i koji imaju najmanji presjek od 1,5 mm<sup>2</sup> te koji ispunjavaju relevantne nacionalne sigurnosne zahtjeve.
- ▶ Ako vam je mrežni priključni vod prekratak, obratite se servisnoj službi.

- ▶ Upotrebljavajte samo adaptere koje je odobrio proizvođač.

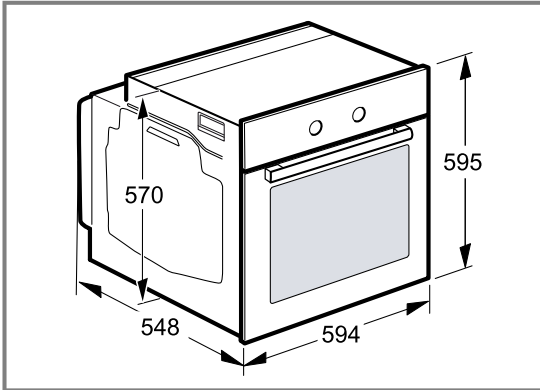
### POZOR!

Ručka se može otkinuti ako je držite pri nošenju uređaja. Ručka ne može izdržati težinu uređaja.

- ▶ Uređaj nemojte nositi ili držati za ručku vrata.

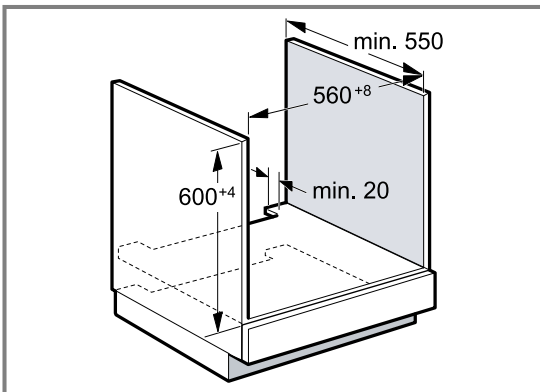
## 21.2 Dimenzije uređaja

Ovdje možete naći dimenzije uređaja



## 21.3 Ugradnja ispod radne ploče

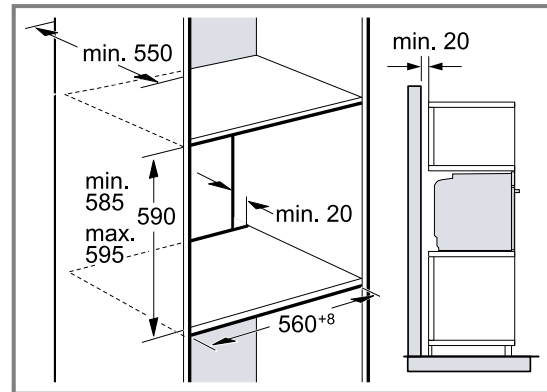
Pridržavajte se dimenzija i napomena za ugradnju pri ugradnji ispod radne ploče.



- Za prozračivanje uređaja treba na međudnu izrezati izrez za prozračivanje.
- U kombinaciji s indukcijskim pločama za kuhanje, otvor između radne ploče i uređaja ne smije se zatvarati dodatnim letvicama.
- Radnu ploču treba pričvrstiti na ugradbeni element.
- Pridržavajte se eventualno postojećih uputa za postavljanje ploče za kuhanje.

## 21.4 Ugradnja u visoki element

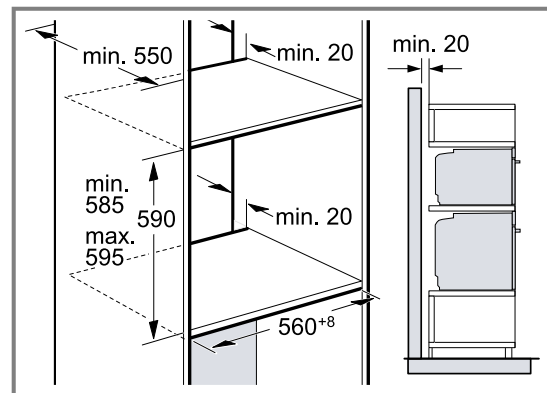
Pridržavajte se dimenzija i napomena za ugradnju pri ugradnji u visoki element.



- Za prozračivanje uređaja treba na međudnu izrezati izrez za prozračivanje.
- Ako visoki element ima dodatno uz stražnje stijenke elementa još jednu stražnju stijenku, istu valja skinuti.
- Uređaj ugrađujte samo na onu visinu na kojoj ćete bez poteškoća moći vaditi pribor.

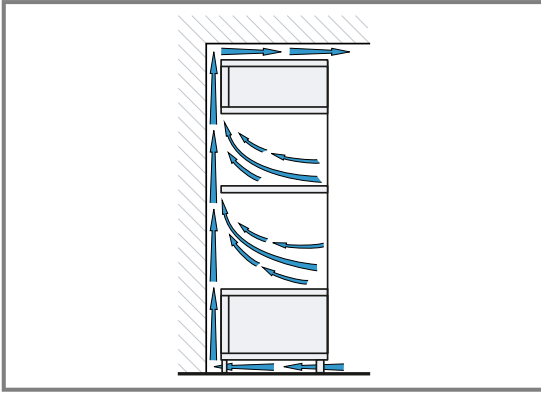
## 21.5 Ugradnja dvaju uređaja jedan iznad drugog

Vaš uređaj može se ugraditi iznad ili ispod drugog uređaja. Pridržavajte se dimenzija i napomena za ugradnju pri ugradnji uređaja jedan iznad drugog.



- Za prozračivanje uređaja treba na međudnu izrezati izrez za prozračivanje.
- Kako bi se osiguralo dovoljno prozračivanje obaju uređaja, potreban je ventilacijski otvor od min. 200 cm<sup>2</sup> u području postolja. U tu svrhu zarezite masku postolja ili postavite rešetku za prozračivanje.

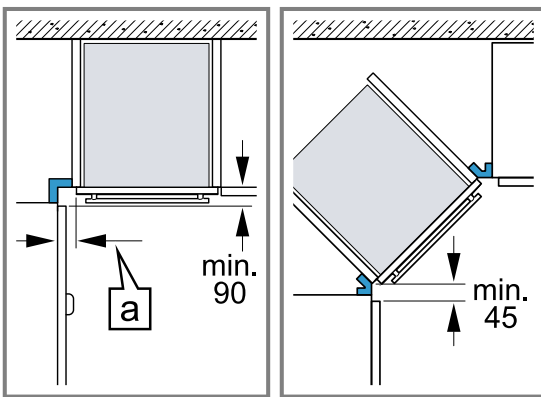
- Pazite da je osigurana izmjena zraka prema skici.



- Uređaje ugrađujte samo na onu visinu na kojoj ćete bez poteškoća moći vaditi pribor.

## 21.6 Ugradnja u kut

Pridržavajte se dimenzija i napomena za ugradnju pri ugradnji u kut.



- Kako bi se vrata uređaja mogla otvoriti u slučaju ugradnje u kut, pridržavajte se najmanjih dimenzija. Dimenzija [a] ovisi o debljini fronte elementa i ručici.

## 21.7 Električni priključak

Pridržavajte se tih napomena kako biste mogli sigurno priključiti uređaj na električnu mrežu.

- Uređaj odgovara klasi zaštite I i smije se koristiti samo ukoliko je priključen na priključak sa zaštitnim vodičem.
- Zaštita se mora provesti prema podatku o snazi na označnoj pločici i lokalnim propisima.
- Kod svih radova montaže uređaj ne smije biti pod naponom.
- Uređaj se smije priključiti samo s isporučenim priključnim vodom.
- Priključni vod trebate utaknuti na stražnjoj strani uređaja tako da čujete klik. Priključni vod duljine 3 m možete kupiti kod servisne službe.
- Umjesto priključnog voda smije se koristiti samo originalni vod. Možete ga nabaviti kod servisne službe.
- Zaštitu od dodira valja osigurati kod ugradnje.

## Električno priključivanje uređaja s utikačem sa zaštitnim kontaktom

**Napomena:** Uređaj se smije priključiti samo na propisno instaliranu utičnicu sa zaštitnim kontaktom.

- ▶ Utaknite utikač u utičnicu sa zaštitnim kontaktom.

Kada je uređaj ugrađen, pristup mrežnom utikaču i mrežnom priključnom vodu mora biti slobodan. Ako slobodan pristup mrežnom utikaču nije moguć, u fiksno postavljenoj električnoj instalaciji treba ugraditi svepolni rastavljivač prema propisima za postavljanje.

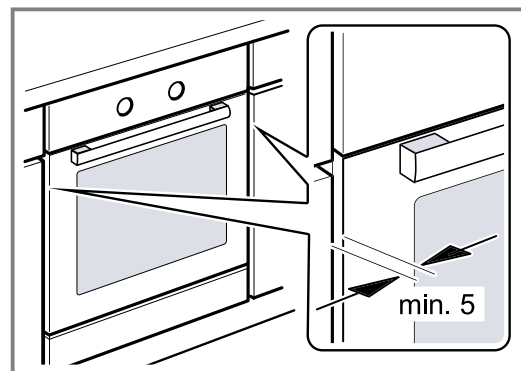
## Električno priključivanje uređaja bez utikača sa zaštitnim kontaktom

**Napomena:** Samo ovlaštteni instalater smije priključiti uređaj. U slučaju oštećenja zbog pogrešnog priključka nemate pravo na jamstvo. U fiksno postavljenoj električnoj instalaciji treba ugraditi svepolni rastavljivač prema propisima za postavljanje.

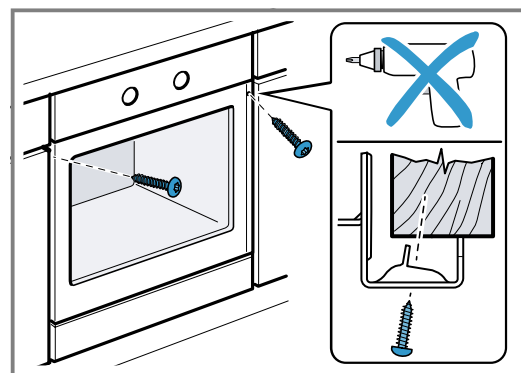
1. Fazni i neutralni ("nula") vodič identificirajte u priključnoj kutiji.  
U slučaju pogrešnog priključka uređaj se može oštetiti.
2. Priključite prema priključnoj shemi.  
Za napon vidi označnu pločicu.
3. Žile mrežnog priključnog voda priključite prema kordinanju boje:
  - zeleno-žuta = zaštitni vodič ⊕
  - plava = neutralni ("nula") vodič
  - smeđa = faza (vanjski vodič)

## 21.8 Ugradnja uređaja

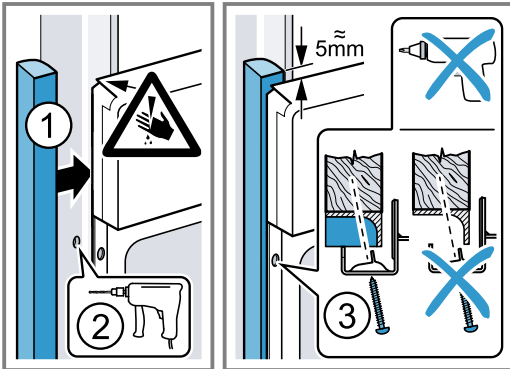
1. Uređaj umetnite do kraja i izravnajte.



2. Pričvrstite uređaj vijcima.



3. Kod kuhinja s okomitom ručicom:
- Postavite odgovarajući element za punjenje ① kako biste pokrili moguće oštre rubove i osigurali sigurnu montažu.
  - Izbušite aluminijske profile kako biste napravili vijčani spoj ②.
  - Pričvrstite uređaj prikladnim vijkom ③.



**Napomena:** Otvor između radne ploče i uređaja ne smije se zatvarati dodatnim letvicama. Na bočnim stijenkama pregradnog ormara ne smijete postaviti letvice za toplinsku zaštitu.

## 21.9 Vađenje uređaja

1. Odvojite uređaj s napona.
2. Otpustite pričvrzne vijke.
3. Uređaj lagano nadignite i u potpunosti ga izvucite.







## Thank you for buying a Bosch Home Appliance!

Register your new device on MyBosch now and profit directly from:

- **Expert tips & tricks for your appliance**
- **Warranty extension options**
- **Discounts for accessories & spare-parts**
- **Digital manual and all appliance data at hand**
- **Easy access to Bosch Home Appliances Service**

Free and easy registration – also on mobile phones:

[www.bosch-home.com/welcome](http://www.bosch-home.com/welcome)

**BOSCH**  
HOME APPLIANCES  
**SERVICE**

## Looking for help? You'll find it here.

Expert advice for your Bosch home appliances, help with problems or a repair from Bosch experts.

Find out everything about the many ways Bosch can support you:

[www.bosch-home.com/service](http://www.bosch-home.com/service)

Contact data of all countries are listed in the attached service directory.

### **BSH Hausgeräte GmbH**

Carl-Wery-Straße 34  
81739 München, GERMANY  
[www.bosch-home.com](http://www.bosch-home.com)

A Bosch Company



**9001571813** (011217)

hr