



**BOSCH**

**Register** your  
new device on  
MyBosch now and  
get free benefits:  
**[bosch-home.com/  
welcome](https://bosch-home.com/welcome)**



# Forno de encastrar

**HB..36...**

[pt] Manual do utilizador e instruções de instalação

# Para obter mais informações, consulte o Guia do usuário digital.



## Índice

### MANUAL DO UTILIZADOR

1	Segurança .....	2
2	Evite danos materiais .....	5
3	Proteção do meio ambiente e poupança .....	5
4	Familiarização .....	6
5	Acessórios .....	9
6	Antes da primeira utilização.....	10
7	Operação base .....	11
8	Aquecimento rápido .....	11
9	Funções de tempo .....	11
10	Programas .....	13
11	Fecho de segurança para crianças.....	15
12	Regulações base.....	15
13	Limpeza e manutenção.....	16
14	Assistência de limpeza.....	19
15	Estruturas de suporte.....	19
16	Porta do aparelho.....	21
17	Eliminar falhas .....	24
18	Eliminação.....	25
19	Assistência Técnica.....	26
20	Como obter bons resultados .....	26
21	INSTRUÇÕES DE MONTAGEM.....	30
21.1	Instruções gerais de montagem .....	30

## 1 Segurança

Respeite as seguintes indicações de segurança.

### 1.1 Indicações gerais

- Leia atentamente este manual.

- Guarde estas instruções e as informações sobre o produto para posterior utilização ou para entregar a futuros proprietários.
- Se detetar danos de transporte, não ligue o aparelho.

### 1.2 Utilização correta

Este aparelho destina-se apenas à montagem. Respeite as instruções de montagem especiais.

Os aparelhos apenas podem ser ligados por técnicos concessionados. A garantia cessa em caso de danos provocados por uma ligação incorreta.

Utilize o aparelho apenas:

- para preparar alimentos e bebidas.
- para uso doméstico e em espaços fechados domésticos.
- a uma altitude até 4000 m acima do nível do mar.

Não utilize o aparelho:

- com um temporizador externo ou controlo remoto.

### 1.3 Limitação do grupo de utilizadores

Este aparelho pode ser utilizado por crianças a partir dos 8 anos e por pessoas com capacidades físicas, sensoriais ou mentais reduzidas ou com falta de experiência e/ou conhecimentos, se forem devidamente supervisionadas ou instruídas na utilização com segurança do aparelho e tiverem compreendido os perigos daí resultantes.

As crianças não podem brincar com o aparelho.

A limpeza e a manutenção pelo utilizador não devem ser realizadas por crianças, a não ser que tenham uma idade igual ou superior a 15 anos e se encontrem sob vigilância.

As crianças menores de 8 anos devem manter-se afastadas do aparelho e do cabo de ligação.

## 1.4 Utilização segura

Insira sempre os acessórios corretamente no interior do aparelho.

→ "Acessórios", *Página 9*

### **⚠ AVISO – Risco de incêndio!**

Os objetos inflamáveis armazenados no interior do aparelho podem incendiar-se.

- ▶ Nunca guarde objectos inflamáveis dentro do aparelho.
- ▶ Se sair fumo do aparelho, este deve ser desligado ou deve ser retirada a ficha da tomada e mantida a porta fechada, de modo a abafar eventuais chamas.

Os restos de comida soltos, gorduras e molhos de assados podem inflamar-se.

- ▶ Antes de utilizar, remova a sujidade grosseira do interior do aparelho, dos elementos de aquecimento e dos acessórios.

Ao abrir a porta do aparelho, forma-se uma corrente de ar. O papel vegetal pode tocar nas resistências e incendiar-se.

- ▶ Durante o pré-aquecimento e durante a confecção, nunca coloque papel vegetal solto no acessório.
- ▶ Corte o papel vegetal sempre à medida e coloque sempre um recipiente ou uma forma em cima do mesmo, para o segurar.

### **⚠ AVISO – Risco de queimaduras!**

Durante a utilização, o aparelho e as peças que podem ser tocadas ficam quentes.

- ▶ Recomenda-se que tenha cuidado, para evitar tocar em elementos de aquecimento.
- ▶ Crianças novas, com menos de 8 anos, têm de ser mantidas afastadas.

Os acessórios ou recipientes ficam muito quentes.

- ▶ Use sempre uma pega de cozinha para retirar os acessórios ou recipientes quentes do interior do aparelho.

Os vapores de álcool podem incendiar-se no interior quente do aparelho. A porta do aparelho pode abrir-se bruscamente. Podem sair vapores quentes e chamas.

- ▶ Use apenas pequenas quantidades de bebidas com elevado teor de álcool nos alimentos.
- ▶ Não aquecer bebidas espirituosas ( $\geq 15\%$  vol.) no estado não diluído (p. ex., para marinhar ou verter sobre os alimentos).
- ▶ Abra a porta do aparelho com cuidado.

As extensões telescópicas ficam quentes durante o funcionamento do aparelho.

- ▶ Deixar que as extensões telescópicas arrefeçam antes de lhes tocar.
- ▶ Toque nas extensões telescópicas apenas com uma pega de cozinha.

### **⚠ AVISO – Risco de escaldadura!**

As peças que se encontram acessíveis ficam quentes durante o funcionamento do aparelho.

- ▶ Nunca toque nas peças quentes.
- ▶ Mantenha as crianças afastadas.

Ao abrir a porta do aparelho, pode sair vapor quente. Dependendo da temperatura, o vapor pode não ser visível.

- ▶ Abra a porta do aparelho com cuidado.
- ▶ Mantenha as crianças afastadas.

A água no interior quente do aparelho pode transformar-se em vapor de água quente.

- ▶ Nunca deite água no interior do aparelho quente.

### **⚠ AVISO – Risco de ferimentos!**

O vidro riscado da porta do aparelho pode rachar.

- ▶ Não utilize produtos de limpeza abrasivos ou raspadores metálicos afiados para a limpeza do vidro da porta do forno, pois poderá riscar a superfície.

O aparelho e as suas peças que estão acessíveis podem ter arestas afiadas.

- ▶ Tenha cuidado ao manusear e limpar.
- ▶ Se possível, use luvas de proteção.

As dobradiças da porta do aparelho movimentam-se ao abrir e fechar a porta e pode entalar-se.

- ▶ Não coloque as mãos na zona das dobradiças.

Os componentes do interior da porta do aparelho podem ter arestas vivas.

- ▶ Use luvas de proteção.

Os vapores de álcool podem incendiar-se no interior quente do aparelho, a porta do aparelho pode abrir-se bruscamente e, possivelmente, cair. Os vidros da porta podem quebrar-se e estilhaçar.

→ "Evite danos materiais", Página 5

- ▶ Use apenas pequenas quantidades de bebidas com elevado teor de álcool nos alimentos.
- ▶ Não aquecer bebidas espirituosas ( $\geq 15\%$  vol.) no estado não diluído (p. ex., para marinar ou verter sobre os alimentos).
- ▶ Abra a porta do aparelho com cuidado.

### **⚠ AVISO – Risco de choque elétrico!**

Reparações indevidas são perigosas.

- ▶ As reparações no aparelho apenas podem ser realizadas por técnicos qualificados.
- ▶ Para a reparação do aparelho só podem ser utilizadas peças sobresselentes originais.
- ▶ Se o cabo elétrico deste aparelho sofrer algum dano, deverá ser substituído por técnicos qualificados.

É perigoso se o cabo elétrico tiver um isolamento danificado.

- ▶ Não permitir, em caso algum, que o cabo elétrico entre em contacto com componentes do aparelho quentes ou com fontes de calor.
- ▶ Não permitir, em caso algum, que o cabo elétrico entre em contacto com pontas afiadas ou arestas vivas.
- ▶ Não permitir, em caso algum, que o cabo elétrico seja dobrado, esmagado ou modificado.

A infiltração de humidade pode provocar um choque elétrico.

- ▶ Não utilizar aparelhos de limpeza a vapor ou de alta pressão para limpar o aparelho.

Um aparelho ou um cabo elétrico danificados são objetos perigosos.

- ▶ Nunca operar um aparelho danificado.
- ▶ Para desligar o aparelho da fonte de alimentação nunca puxar pelo cabo elétrico. Remover o cabo elétrico sempre pela ficha.
- ▶ Se o aparelho ou o cabo elétrico estiver avariado, puxe o cabo ou a ficha da tomada ou desligue o fusível no quadro elétrico.
- ▶ Contactar a Assistência Técnica. → Página 26

### **⚠ AVISO – Risco de asfixia!**

As crianças podem colocar o material de embalagem sobre a cabeça ou enrolar-se no mesmo e sufocar.

- ▶ Manter o material de embalagem fora do alcance das crianças.
- ▶ Não permitir que as crianças brinquem com o material de embalagem.

As crianças podem inalar ou engolir peças pequenas e sufocar.

- ▶ Manter as peças pequenas fora do alcance das crianças.
- ▶ Não permitir que as crianças brinquem com peças pequenas.

## **1.5 Lâmpada de halógeno**

### **⚠ AVISO – Risco de queimaduras!**

As lâmpadas do interior do aparelho ficam muito quentes. Mesmo algum tempo depois de desligar, continua a existir o perigo de queimaduras.

- ▶ Não toque na cobertura de vidro.
- ▶ Ao limpar, evite o contacto com a pele.

### **⚠ AVISO – Risco de choque elétrico!**

Ao substituir a lâmpada, os contactos do casquilho da lâmpada estão sob tensão.

- ▶ Antes de substituir a lâmpada é necessário garantir que o aparelho está desligado, de modo a evitar um possível choque elétrico.
- ▶ Além disso, retire a ficha da tomada ou desligue o disjuntor no quadro eléctrico.

## 2 Evite danos materiais

### 2.1 Informações gerais

#### ATENÇÃO!

Os vapores de álcool podem incendiar-se no interior quente do aparelho e causar danos duradouros ao aparelho. Em caso de deflagração, a porta do aparelho pode abrir-se bruscamente e, possivelmente, cair. Os vidros da porta podem quebrar-se e estilhaçar. Devido à pressão negativa resultante, o interior do aparelho pode ficar consideravelmente deformado para dentro.

- ▶ Não aquecer bebidas espirituosas ( $\geq 15\%$  vol.) no estado não diluído (p. ex., para marinhar ou verter sobre os alimentos).

Água na base do interior do aparelho se este estiver a funcionar a temperaturas superiores a  $120\text{ }^{\circ}\text{C}$  dá origem a danos no esmalte.

- ▶ Não inicie o funcionamento se houver água na base do interior do aparelho.
- ▶ Antes do funcionamento, limpar a água na base do interior do aparelho.

Objetos na base do aparelho a uma temperatura superior a  $50\text{ }^{\circ}\text{C}$  provocam uma acumulação de calor. Os tempos de cozedura e de assadura deixam de ser os mesmos e danifica o esmalte.

- ▶ Não coloque acessórios, papel vegetal ou película de qualquer tipo sobre a base do forno.
- ▶ Pouse recipientes na base do forno apenas se estiver regulada uma temperatura inferior a  $50\text{ }^{\circ}\text{C}$ .

Caso se encontre água no interior quente do aparelho, forma-se vapor de água. As mudanças de temperatura podem provocar danos.

- ▶ Nunca deite água no interior do aparelho quente.
- ▶ Nunca coloque recipientes com água na base do aparelho.

A presença prolongada de humidade no interior do aparelho provoca corrosão.

- ▶ Após a utilização, deixe secar o interior do aparelho.
- ▶ Não guarde alimentos húmidos durante muito tempo dentro do aparelho fechado.
- ▶ Não guarde alimentos no interior do aparelho.

O arrefecimento com a porta do aparelho aberta danifica as partes da frente dos móveis adjacentes com o tempo.

- ▶ Após um funcionamento com temperaturas elevadas, deixe o interior do aparelho arrefecer sempre com a porta fechada.
- ▶ Não entale nada na porta do aparelho.
- ▶ Deixe o interior do aparelho secar aberto, apenas com um funcionamento com muita humidade.

O sumo de fruta que pinga do tabuleiro deixa manchas que nunca mais saem.

- ▶ Se estiver a confeccionar bolos de fruta muito sumarenta, não encha demasiado o tabuleiro.
  - ▶ Se possível, utilize o tabuleiro universal mais fundo.
- Produtos limpa-fornos no interior quente do aparelho danificam o esmalte.

- ▶ Nunca utilizar produtos limpa-fornos no interior quente do aparelho.
- ▶ Antes de voltar a aquecer, remover totalmente os resíduos do interior e da porta do aparelho.

Muita sujidade no vedante pode impedir que a porta do aparelho feche correctamente durante o funcionamento. As frentes dos móveis adjacentes podem ser danificadas.

- ▶ Mantenha o vedante sempre limpo.
- ▶ Nunca utilize o aparelho com o vedante danificado ou sem vedante.

A utilização da porta do aparelho como assento ou suporte pode danificar a porta do aparelho.

- ▶ Não se apoiar, não se sentar, não se pendurar nem se colocar sobre a porta do aparelho.
- ▶ Não coloque recipientes ou acessórios em cima da porta do aparelho.

Consoante o tipo de aparelho, o acessório pode riscar o vidro da porta ao fechar a porta do aparelho.

- ▶ Insira os acessórios no interior do aparelho, sempre até ao batente.

## 3 Proteção do meio ambiente e poupança

### 3.1 Eliminação da embalagem

Os materiais de embalagem são ecológicos e reutilizáveis.

- ▶ Separar os componentes e eliminá-los de acordo com o tipo de material.

### 3.2 Poupar energia

Se respeitar estas indicações, o seu aparelho irá consumir menos energia.

Pré-aquecer o aparelho apenas se a receita ou as recomendações de regulação o determinarem.

- Ao não pré-aquecer o aparelho, poupa até 20% de energia.

Utilizar formas escuras, pintadas ou esmaltadas a preto.

- Estas absorvem especialmente bem o calor.

Abrir a porta do aparelho o menos possível durante o funcionamento.

- A temperatura no interior do aparelho mantém-se e não é necessário reaquecer o aparelho.

Cozer vários alimentos imediatamente uns atrás dos outros ou em paralelo.

- O interior do aparelho está quente após a primeira cozedura. Deste modo, reduz-se o tempo de cozedura dos bolos seguintes.

No caso de tempos de cozedura mais longos, desligar o aparelho 10 minutos antes de terminar o tempo de cozedura.

- O calor residual é suficiente para terminar a cozedura dos alimentos.

Retirar do interior do aparelho os acessórios de que não necessita.

- Não é necessário aquecer acessórios supérfluos.

Deixe descongelar os alimentos congelados antes da confecção.

- Poupa-se a energia para descongelar os alimentos.

**Nota:**

O aparelho necessita:

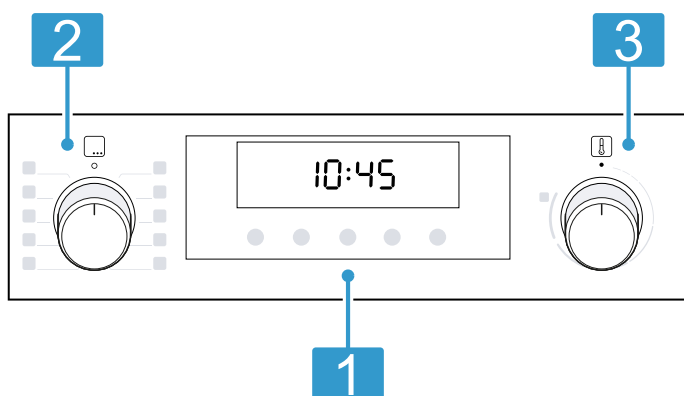
- em funcionamento com visor ligado, no máx., 1 W
- em funcionamento com visor desligado, no máx., 0,5 W

## 4 Familiarização

### 4.1 Elementos de comando

O painel de comandos permite regular todas as funções do seu aparelho e obter informações sobre o estado de operação.

**Nota:** Consoante o tipo de aparelho, poderão divergir alguns detalhes da figura, p. ex., a cor e a forma.



#### 1 Teclas e visor

As teclas são superfícies sensíveis ao toque. Para selecionar uma função, toque apenas levemente no respetivo campo.

O visor exibe símbolos de funções ativas e as funções relacionadas com o tempo.

→ "Teclas e visor", Página 6

#### 2 Seletor de funções

O seletor de funções permite regular os tipos de aquecimento e outras funções.

Pode rodar o seletor de funções a partir da posição zero, para a direita e para a esquerda.

Dependendo do modelo do aparelho, o seletor de funções é retrátil. Para engatar ou desengatar na posição zero, pressione o seletor de funções.

→ "Tipos de aquecimento e funções", Página 7

#### 3 Seletor de temperatura

O seletor de temperatura permite-lhe regular a temperatura do tipo de aquecimento e selecionar regulações para outras funções.

Pode rodar o seletor de temperatura, a partir da posição zero, apenas para a direita, até ao batente e não além disso.

Dependendo do modelo do aparelho, o seletor de temperatura é retrátil. Para engatar ou desengatar na posição zero, premir no seletor de temperatura.


→ "Temperatura e níveis de regulação", Página 7

### 4.2 Teclas e visor

As teclas permitem regular diversas funções do seu aparelho. Pode visualizar as regulações no visor.



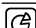



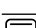
Quando uma função está ativa, o símbolo correspondente acende no visor. O símbolo das horas ☹ só acende quando muda a hora.

Símbolo	Função	Utilização
☹	Funções de tempo	Selecione a hora ☹, temporizador ⏰, tempo de duração ⏱ e hora de conclusão ⏲. Para selecionar cada uma das funções de tempo, prima várias vezes a tecla ☹. A barra vermelha por cima ou por baixo do respetivo símbolo mostra a função para qual a regulação é apresentada no visor.
—	Menos	Reduzir os valores de regulação.
+	Mais	Aumentar os valores de regulação.

Símbolo	Função	Utilização
kg	Peso	Selecionar o peso para os programas.
	Fecho de segurança para crianças	Ativar ou desativar o fecho de segurança para crianças.




### 4.3 Tipos de aquecimento e funções

Para que encontre sempre o tipo de aquecimento adequado para o seu prato, explicamos-lhe as diferenças e as áreas de aplicação.

Símbolo	Tipo de aquecimento	Utilização e modo de funcionamento
	Ar quente circulante 3D	Cozer ou assar em um ou mais níveis. A ventoinha distribui o calor da resistência circular, que se encontra na parede traseira, uniformemente pelo interior do aparelho.
	Ar quente circulante suave	Cozinhe determinados pratos cuidadosamente num só nível, sem pré-aquecer. A ventoinha distribui o calor da resistência circular, que se encontra na parede traseira, uniformemente pelo interior do aparelho. Os alimentos são preparados por fases com o calor residual. Seleccione uma temperatura entre 120 °C e 230 °C. Mantenha a porta do aparelho fechada durante a cozedura. Este tipo de aquecimento é utilizado para determinar o consumo de energia no modo de recirculação do ar e a classe de eficiência energética.
	Fase para pizzas	Preparar pizza ou alimentos que necessitam de muito calor pelo lado de baixo. O elemento de aquecimento inferior e o anel de aquecimento circular na parede traseira aquecem.
	Calor inferior	Efetuar a cozedura final ou cozinhar os alimentos em banho-maria. O calor vem de baixo.
	Grelhar, grandes quantidades	Grelhar alimentos planos, como bifes, salsichas ou tostas. Gratinar alimentos. Toda a superfície por baixo da resistência do grelhador fica quente.
	Grelhar com circulação de ar	Assar aves, peixes inteiros ou pedaços maiores de carne. A resistência do grelhador e a ventoinha ligam-se e desligam-se alternadamente. A ventoinha espalha o ar quente em torno dos alimentos.
	Calor superior e inferior	Cozer ou assar tradicionalmente num só nível. O tipo de aquecimento é especificamente adequado para bolos com cobertura húmida. O calor chega uniformemente de cima e de baixo. Este tipo de aquecimento é utilizado para determinar o consumo de energia no modo convencional.

### Outras funções

Aqui encontra uma vista geral de outras funções do seu aparelho.


Símbolo	Função	Utilização
	Preaquecimento rápido	Pré-aquecer rapidamente o interior do aparelho sem acessórios. → "Aquecimento rápido", Página 11
	Lâmpada do forno	Iluminar o interior do aparelho sem aquecimento. → "Iluminação", Página 8
	Programas	Utilizar valores de regulação programados para diferentes pratos. → "Programas", Página 13

### 4.4 Temperatura e níveis de regulação

Além dos tipos de aquecimento e das funções, existem diversas regulações.

**Nota:** Com ajustes da temperatura superiores a 250 °C, o aparelho baixa a temperatura para cerca de 240 °C após aprox. 10 minutos. Se o seu aparelho tiver o tipo de aquecimento Calor superior/inferior ou Calor inferior, a diminuição da temperatura não se aplica a eles.

Símbolo	Função	Utilização
●	Posição zero	O aparelho não aquece.

Símbolo	Função	Utilização
50 - 275	Temperaturas disponíveis	Regular a temperatura no interior do aparelho em °C.
1, 2, 3 ou I, II, III	Potências do grelhador	Regular as potências do grelhador para <b>Grelhar, grandes quantidades</b> e <b>Grelhar, pequenas quantidades</b> (conforme o modelo). 1 = fraco 2 = médio 3 = forte
	Programas	Ajustar a função do programa.

### Indicação de aquecimento

O aparelho mostra quando está a aquecer. A linha por baixo do visor preenche-se em 3 passos, da esquerda para a direita, quanto mais o interior do aparelho estiver aquecido. Durante as fases de aquecimento de uma operação, a linha diminui um passo. Se pré-aquecer o forno, o momento ideal para colocar o seu prato é atingido quando os 3 campos da linha estiverem preenchidos a vermelho.

**Nota:** Devido à inércia térmica, a temperatura indicada pode diferir um pouco da temperatura realmente existente no interior do aparelho.

### 4.5 Interior do aparelho

As funções no interior do aparelho facilitam o funcionamento deste.

#### Estruturas de suporte

Nas estruturas de suporte no interior do aparelho pode inserir acessórios em níveis diferentes.

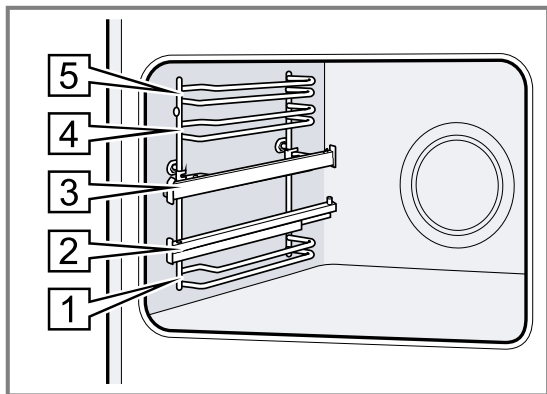
→ "Acessórios", Página 9

O seu aparelho tem 5 níveis de inserção. Os níveis de inserção são contados de baixo para cima.

Conforme o modelo, as estruturas de suporte estão equipadas com extensões ou extensões de clipe. As extensões são fixas e não podem ser retiradas. As extensões de clipe podem inseri-las, segundo a sua necessidade, em todos níveis de inserção livres.

É possível desengatar a estrutura de suporte, p. ex., para fins de limpeza.

→ "Estruturas de suporte", Página 19



### Superfícies de autolimpeza

A parede traseira no interior do aparelho é autolimpeante. As superfícies de autolimpeza estão revestidas com cerâmica porosa e mate, e têm uma superfície rugosa. Quando o aparelho se encontra em funcionamento, as superfícies de autolimpeza absorvem os salpicos de gordura dos assados ou grelhados e dissolvem-os. Se as superfícies de autolimpeza já não se limparem bem durante o funcionamento, aqueça o interior do aparelho de forma controlada.

→ "Limpar as superfícies de autolimpeza no interior do aparelho", Página 18

### Iluminação

A lâmpada do forno ilumina o interior do aparelho. Na maioria dos tipos de aquecimento e de funções, a iluminação está ligada durante o funcionamento. A iluminação desliga-se quando termina o funcionamento com o seletor de funções.

Com a posição **Lâmpada do forno** no seletor de funções, poderá ligar a iluminação sem o aquecimento.

**Nota:** A ventoinha de arrefecimento funciona, mesmo na posição **Lâmpada do forno**.

### Ventoinha de arrefecimento

A ventoinha de arrefecimento liga-se automaticamente durante o funcionamento. O ar escapa por cima da porta.

#### ATENÇÃO!

Não tape a ranhura de ventilação situada por cima da porta do aparelho. O aparelho aquece demasiado.

- ▶ Mantenha as ranhuras de ventilação livres.

Para que o aparelho arrefeça mais depressa depois da utilização, a ventoinha de arrefecimento continua a trabalhar durante algum tempo.

### Porta do aparelho

Se abrir a porta do aparelho enquanto este estiver a funcionar, o funcionamento continua.

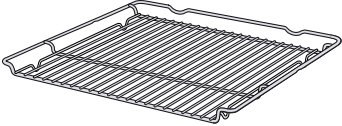
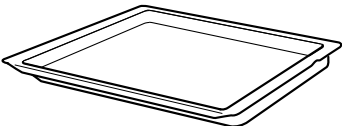


## 5 Acessórios

Utilize acessórios originais. Estes foram especialmente concebidos para o seu aparelho.

**Nota:** Quando o acessório aquece, pode ficar deformado. A deformação não influencia o funcionamento. Depois de o acessório arrefecer, a deformação desaparece.

Os acessórios fornecidos podem variar em função do tipo de aparelho.

Acessórios		Utilização
Grelha		<ul style="list-style-type: none"> <li>■ Formas para bolos</li> <li>■ Formas para soufflés</li> <li>■ Recipiente</li> <li>■ Carne, p. ex., assados ou grelhados</li> <li>■ Refeições ultracongeladas</li> </ul>
Tabuleiro universal		<ul style="list-style-type: none"> <li>■ Bolos húmidos</li> <li>■ Biscoitos</li> <li>■ Pão</li> <li>■ Assados grandes</li> <li>■ Refeições ultracongeladas</li> <li>■ Recolha de líquidos que escorrem, p. ex., gordura ao grelhar sobre a grelha.</li> </ul>

### 5.1 Função de encaixe

A função de encaixe impede que o acessório se vire ao puxá-lo para fora.

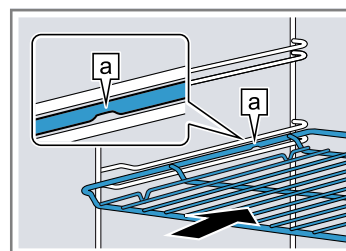
Pode puxar o acessório para fora até cerca de metade, até encaixar. A proteção contra a viragem só funciona se inserir o acessório corretamente no interior do aparelho.

### 5.2 Inserir os acessórios no interior do aparelho

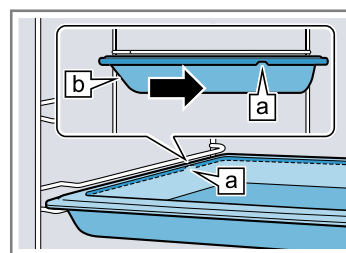
Insira sempre os acessórios correctamente no interior do aparelho. Só assim será possível puxar o acessório até cerca de metade sem que vire.

1. Rode o acessório de modo que o entalhe **a** esteja atrás e virado para baixo.
2. Insira o acessório entre as duas hastes guias de um nível de inserção.

Grelha  
Inserir a grelha com o lado aberto virado para a porta do aparelho e a curvatura ~ virada para baixo.

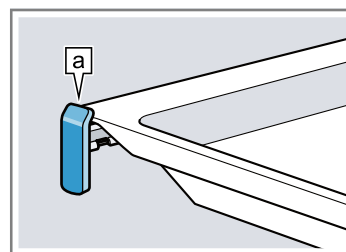


Tabuleiro  
P. ex., tabuleiro universal ou tabuleiro  
Insira o tabuleiro com a chanfradura **b** virada para a porta do aparelho.



3. Para colocar o acessório no caso de níveis de inserção com calhas extensíveis, extraia as calhas extensíveis.

Grelha ou tabuleiro  
Coloque o acessório de modo que o respetivo rebordo atrás da lingueta **a** assente na calha extensível.



**Nota:** Totalmente extraídas, as calhas extensíveis engatam. Empurre as calhas extensíveis para o interior do aparelho exercendo alguma pressão.

4. Insira o acessório por completo de modo que não toque na porta do aparelho.

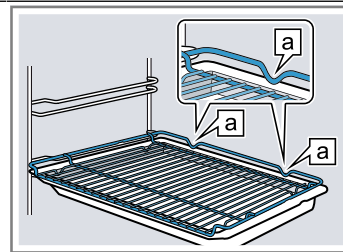
**Nota:** Retire do interior do aparelho os acessórios de que não necessita durante o funcionamento.

### Combinar acessórios

Para recolher líquido que escorre pode combinar a grelha com o tabuleiro universal.

1. Colocar a grelha sobre o tabuleiro universal de modo que ambos os espaçadores [a] traseiros fiquem apoiados sobre o rebordo.
2. Inserir o tabuleiro universal entre as duas hastes guias de um nível de inserção. Nisto, a grelha encontra-se sobre a haste guia superior.

Grelha sobre tabuleiro universal



### 5.3 Outros acessórios

Poderá adquirir mais acessórios junto do serviço de apoio ao consumidor, no comércio especializado ou através da Internet.

Poderá encontrar uma vasta gama de acessórios para o seu aparelho na Internet ou nos nossos prospectos: [www.bosch-home.com](http://www.bosch-home.com)

Os acessórios são específicos do aparelho. Indique sempre a designação exata (N.º E) do seu aparelho quando efetuar a compra.

Verifique quais os acessórios disponíveis para o seu aparelho na loja online ou junto do serviço de apoio ao consumidor.

## 6 Antes da primeira utilização

Efetue as regulações para a primeira colocação em funcionamento. Limpe o aparelho e os acessórios.

### 6.1 Primeira colocação em funcionamento

Antes de poder utilizar o seu aparelho, terá de efetuar regulações para a primeira colocação em funcionamento.

#### Acertar a hora

Após a ligação do aparelho ou falha de corrente, a hora começa a piscar no visor. A hora começa nas 12h00. Acerte a hora atual.

**Requisito:** O seletor de funções tem de estar na posição zero o.

1. Acertar a hora com a tecla — ou +.
  2. Prima a tecla ☺.
- ✓ No visor, surge a hora definida.

**Dica:** Nas regulações base → *Página 15* pode configurar se a hora deve ser indicada no visor.

### 6.2 Limpar o aparelho antes da primeira utilização

Limpe o interior do aparelho e o acessório, antes de preparar pela primeira vez refeições com o aparelho.

1. Remova os acessórios e os restos da embalagem, tais como bolinhas de esferovite, do interior do aparelho.
2. Antes do aquecimento, limpe as superfícies lisas no interior do aparelho com um pano macio e húmido.
3. Areje a divisão enquanto o aparelho estiver a aquecer.
4. Regule o tipo de aquecimento e a temperatura. → "Operação base", *Página 11*

---

Tipo de aquecimento	Ar quente circulante 3D ☺
---------------------	---------------------------

---

Temperatura	máxima
-------------	--------

---

Tempo de duração	1 hora
------------------	--------

---

5. Desligue o aparelho após o tempo de duração indicado.
6. Aguarde que o interior do aparelho arrefeça.
7. Limpe as superfícies lisas com solução à base de detergente e um pano multiusos.
8. Limpe o acessório com uma solução à base de detergente e um pano multiusos ou uma escova macia.

## 7 Operação base

### 7.1 Ligar o aparelho

- ▶ Rodar o seletor de funções para uma posição fora da posição zero o.
- ✓ O aparelho está ligado.

### 7.2 Desligar o aparelho

- ▶ Rodar o seletor de funções para a posição zero o.
- ✓ O aparelho está desligado.

### 7.3 Regular o tipo de aquecimento e a temperatura

1. Regular o tipo de aquecimento com o seletor de funções.
  2. Regular a temperatura ou a potência do grelhador com o seletor de temperatura.
- ✓ O aparelho começa a aquecer após alguns segundos.

3. Quando a refeição estiver pronta, desligue o aparelho.

#### Dicas

- Pode encontrar o tipo de aquecimento mais adequado ao seu prato na descrição dos tipos de aquecimento.  
→ "*Tipos de aquecimento e funções*", Página 7
- Pode definir no aparelho o tempo de duração e a hora de conclusão do funcionamento.  
→ "*Funções de tempo*", Página 11

#### Alterar o tipo de aquecimento

Pode alterar o tipo de aquecimento a qualquer momento.

- ▶ Regular o tipo de aquecimento desejado com o seletor de funções.

#### Alterar a temperatura

Pode alterar a temperatura a qualquer momento.



- ▶ Regule a temperatura desejada com o seletor de temperatura.

## 8 Aquecimento rápido

Para poupar tempo, pode encurtar o tempo de aquecimento com o aquecimento rápido.


Utilize o aquecimento rápido apenas se as temperaturas reguladas forem superiores a 100 °C.

Após o aquecimento rápido, utilizar de preferência os seguintes tipos de aquecimento:

- **Ar quente circulante 3D** 
- **Calor superior e inferior** 

### 8.1 Ajustar o aquecimento rápido


Para conseguir um resultado de cozedura homogéneo, coloque os alimentos no interior do aparelho apenas após o aquecimento rápido.


1. Regule o aquecimento rápido  com o seletor de funções.
  2. Regule a temperatura desejada com o seletor de temperatura.
- ✓ Após alguns segundos, o aquecimento rápido inicia-se.
  - ✓ Quando o aquecimento rápido terminar, soa um sinal e a indicação do aquecimento apaga-se.
3. Regule um tipo de aquecimento adequado com o seletor de funções.
  4. Coloque os alimentos no interior do aparelho.

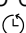
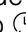

## 9 Funções de tempo

O seu aparelho dispõe de várias funções de tempo com as quais pode controlar o funcionamento.

### 9.1 Visão geral das funções de tempo

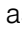

Com a tecla , seleciona as diversas funções de tempo.

Função de tempo	Utilização
Temporizador 	Pode regular o temporizador independentemente do funcionamento. Não influencia o aparelho.

Função de tempo	Utilização
Tempo de duração 	Se regular um tempo de duração para o funcionamento, o aparelho para automaticamente de aquecer quando o tempo de duração chega ao fim.
Hora de conclusão 	Para o tempo de duração, pode definir uma hora à qual o funcionamento termina. O aparelho liga-se automaticamente, de modo a terminar o funcionamento à hora desejada.
Hora 	Pode definir a hora.

## 9.2 Regular o temporizador

O temporizador trabalha independentemente do funcionamento. Pode regular o temporizador com o aparelho ligado e desligado, até 23 horas e 59 minutos. O temporizador tem um sinal próprio, o que lhe permite distinguir se foi o temporizador que tocou ou um tempo de duração que chegou ao fim.

1. Prima a tecla  até que no visor esteja assinalado .
2. Regular o tempo do temporizador com a tecla — ou +.


Tecla	Valor sugerido
—	5 minutos
+	10 minutos

O tempo de temporizador pode ser regulado em intervalos de 30 segundos até 10 minutos. Em seguida, os intervalos de tempo tornam-se maiores à medida que o valor aumenta.

- ✓ Após alguns segundos, o temporizador começa a funcionar e o respetivo tempo entra em contagem decrescente.
  - ✓ Quando o tempo do temporizador chegar ao fim, soa um sinal e o tempo do temporizador é apresentado a zeros no visor.
3. Quando o tempo do alarme tiver chegado ao fim:
    - Premir uma tecla à escolha, para desligar o temporizador.

### Alterar o temporizador

Pode alterar o tempo do alarme a qualquer altura.

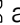
**Requisito:** No visor está assinalado .

- ▶ Alterar o tempo do temporizador com a tecla — ou +.
- ✓ Após alguns segundos, o aparelho assume a alteração.

### Cancelar o temporizador

Pode cancelar o tempo do temporizador a qualquer altura.

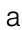

**Requisito:** No visor está assinalado .

- ▶ Com a tecla —, repor o tempo do temporizador a zero.
- ✓ Após alguns segundos, o aparelho assume a alteração e  apaga-se.

## 9.3 Regular tempo de duração

Pode definir um tempo de duração para o funcionamento até 23 horas e 59 minutos.

**Requisito:** Estão regulados um tipo de aquecimento e uma temperatura ou um nível.

1. Prima a tecla  até que no visor esteja assinalado .
2. Regule o tempo de duração com a tecla — ou +.

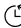
Tecla	Valor sugerido
—	10 minutos
+	30 minutos

Até uma hora, o tempo de duração pode ser regulado em intervalos de um minuto; em seguida, em intervalos de 5 minutos.

- ✓ Após alguns segundos, o aparelho começa a aquecer e o tempo de duração entra em contagem decrescente.
  - ✓ Quando o tempo de duração chegar ao fim, soa um sinal e o tempo de duração é apresentado a zeros no visor.
3. Quando o tempo de duração tiver chegado ao fim:
    - Para desligar antecipadamente o sinal, prima uma tecla à escolha.
    - Para voltar a definir um tempo de duração, prima a tecla +.
    - Quando a refeição estiver pronta, desligue o aparelho.

### Alterar tempo de duração


Pode alterar o tempo de duração a qualquer momento.

**Requisito:** No visor está assinalado .

- ▶ Alterar o tempo de duração com a tecla — ou +.
- ✓ Após alguns segundos, o aparelho assume a alteração.

### Cancelar o tempo de duração

Pode cancelar o tempo de duração a qualquer momento.

**Requisito:** No visor está assinalado .

- ▶ Com a tecla —, repor o tempo de duração a zero.
- ✓ Após alguns segundos, o aparelho assume a alteração e continua a aquecer sem tempo de duração.



## 9.4 Regular a hora de conclusão

Pode adiar até 23 horas e 59 minutos a hora em que termina o tempo de duração.

### Notas

- Em tipos de aquecimento com função de grelhar, a hora de conclusão não pode ser definida.
- Para obter um bom resultado de cozedura, já não adie a hora de conclusão depois de o funcionamento ter iniciado.
- Para os alimentos não se estragarem, não os deixe demasiado tempo no interior do aparelho.

### Requisitos

- Estão regulados um tipo de aquecimento e uma temperatura ou um nível.
  - Está regulado um tempo de duração.
1. Prima a tecla  até que no visor esteja assinalado .
  2. Premir a tecla — ou +.
- ✓ O visor mostra a hora de conclusão calculada.
3. Adiar a hora de conclusão com a tecla — ou +.
- ✓ Após alguns segundos, o aparelho assume a regulação e o visor indica a hora de conclusão definida.
  - ✓ Quando for atingida a hora de início, o aparelho começa a aquecer e o tempo de duração entra em contagem decrescente.
  - ✓ Quando o tempo de duração chegar ao fim, soa um sinal e o tempo de duração é apresentado a zeros no visor.
4. Quando o tempo de duração tiver chegado ao fim:
    - Para desligar antecipadamente o sinal, prima uma tecla à escolha.
    - Para voltar a definir um tempo de duração, prima a tecla +.

- Quando a refeição estiver pronta, desligue o aparelho.

### Alterar a hora de conclusão

Para obter um bom resultado de cozedura, só pode alterar a hora de conclusão definida até o funcionamento se iniciar e o tempo de duração entrar em contagem decrescente.

**Requisito:** No visor está assinalado ☹.

- ▶ Adiar a hora de conclusão com a tecla — ou +.
- ✓ Após alguns segundos, o aparelho assume a alteração.

### Cancelar a hora de conclusão

Pode apagar a qualquer momento a hora de conclusão definida.

**Requisito:** No visor está assinalado ☹.

- ▶ Com a tecla —, repor a hora de conclusão para a hora atual mais o tempo de duração regulado.
- ✓ Após alguns segundos, o aparelho assume a alteração e começa a aquecer. O tempo de duração entra em contagem decrescente.

## 9.5 Acertar a hora

Após a ligação do aparelho ou falha de corrente, a hora começa a piscar no visor. A hora começa nas 12h00. Acerte a hora atual.

**Requisito:** O seletor de funções tem de estar na posição zero o.

1. Acertar a hora com a tecla — ou +.
2. Prima a tecla ☹.

✓ No visor, surge a hora definida.

**Dica:** Nas regulações base → *Página 15* pode configurar se a hora deve ser indicada no visor.

### Alterar a hora

Pode alterar a hora a qualquer momento.

**Requisito:** O seletor de funções tem de estar na posição zero o.

1. Prima a tecla ☹ até que no visor esteja assinalado ☹.
  2. Alterar a hora com a tecla — ou +.
- ✓ Após alguns segundos, o aparelho assume a alteração.

## 10 Programas

Os programas auxiliam o seu aparelho durante a preparação de diferentes refeições e selecionam automaticamente as regulações ideais.

### 10.1 Recipientes para programas

Use recipientes resistentes ao calor apropriados para temperaturas até 300 °C.

O melhor será usar recipientes em vidro ou cerâmica de vidro. O assado deve ocupar cerca de 2/3 da superfície do recipiente.

Os recipientes compostos pelo seguinte material são inadequados:

- alumínio brilhante claro
- barro não vidrado
- plástico ou pegadas de plástico

### 10.2 Tabela de programas

Os números dos programas estão atribuídos a determinadas refeições. O peso pode ser regulado num intervalo entre 0,5 kg e 2,5 kg.

N.º	Alimento	Recipiente	Peso de regulação	Adicionar líquido	Nível de inserção	Notas
01	<b>Frango, não recheado</b> pronto a cozinhar, temperado	Assadeira com tampa de vidro	Peso do frango	não	2	Coloque com o peito para cima no recipiente
02	<b>Peito de peru</b> inteiro, temperado	Assadeira com tampa de vidro	Peso do peito de peru	Cubra o fundo da assadeira, eventualmente adicione até 250 g de legumes	2	Não salteie a carne previamente

N.º	Alimento	Recipiente	Peso de regulação	Adicionar líquido	Nível de inserção	Notas
03	<b>Guisado, com legumes</b> Prato vegetariano	Assadeira alta com tampa	Peso total	conforme receita	2	Corte os legumes com tempo de cozedura mais longo (p. ex., cenouras) em pedaços mais pequenos do que os legumes com tempo de cozedura menor (p. ex., tomates)
04	<b>Carne de vaca guisada</b> Carne de bovino ou porco, aos cubos, com legumes	Assadeira alta com tampa	Peso total	conforme receita	2	Coloque a carne por baixo e cubra-a com legumes Não salteie a carne previamente
05	<b>Rolo de carne picada, fresco</b> Pasta com carne de bovino, porco ou borrego	Assadeira com tampa	Peso do assado	não	2	-
06	<b>Carne de vaca para estufar</b> p. ex., acém, pá, rabadilha ou carne marinada	Assadeira com tampa	Peso da carne	Cubra quase totalmente a carne com líquido	2	Não salteie a carne previamente
07	<b>Rolinhos de carne de vaca</b> com recheio de legumes ou carne	Assadeira com tampa	Peso de todos os rolinhos de carne recheados	Cubra quase todos os rolinhos de carne, p. ex., com caldo ou água	2	Não salteie a carne previamente
08	<b>Perna de borrego, bem passada</b> sem osso, temperada	Assadeira com tampa	Peso da carne	Cubra o fundo da assadeira, eventualmente adicione até 250 g de legumes	2	Não salteie a carne previamente
09	<b>Carne de vitela para assar, magra</b> p. ex., lombo ou rabadilha	Assadeira com tampa	Peso da carne	Cubra o fundo da assadeira, eventualmente adicione até 250 g de legumes	2	Não salteie a carne previamente
10	<b>Cachaço de porco para assar</b> sem osso, temperada	Assadeira com tampa de vidro	Peso da carne	Cubra o fundo da assadeira, eventualmente adicione até 250 g de legumes	2	Não salteie a carne previamente

### 10.3 Preparar os alimentos para o programa

Utilize apenas alimentos frescos, de preferência à temperatura do frigorífico.

**1.** Pese os alimentos.

O peso dos alimentos é necessário para ajustar corretamente o programa.

**2.** Coloque os alimentos dentro do recipiente.



**3.** Coloque o recipiente sobre a grelha.


Coloque sempre no interior do aparelho frio.

## 10.4 Regular o programa

O aparelho seleciona o tipo de aquecimento ideal, a temperatura e a duração. Apenas necessita de regular o peso.

### Notas

- Apenas pode regular o peso no intervalo previsto.
  - Após o início do programa, deixa de ser possível alterar o programa e o peso.
1. Com o seletor de funções, regule **Programas** .
  2. Com o seletor de temperatura, regule **Programas** .
  3. Selecione o programa desejado com a tecla  $\ominus$  ou  $\oplus$ .
  4. Prima a tecla kg.
  5. Regule o peso dos seus alimentos com a tecla  $\ominus$  ou  $\oplus$ . Regule sempre o peso mais próximo superior.

- O visor mostra o tempo de duração calculado. O tempo de duração não pode ser alterado.
- Em alguns programas, é possível adiar o fim com a tecla .
  - "Regular a hora de conclusão", *Página 12*
- Para alterar o programa, prima a tecla kg.
- ✓ Após alguns segundos, o programa e o tempo de duração começa a decorrer.
- ✓ Quando o programa estiver terminado, soa um sinal e o tempo de duração é apresentado a zeros no visor.
- 6. Quando o programa tiver terminado:
  - Para desligar antecipadamente o sinal, prima uma tecla à escolha.
  - Para definir um tempo de duração para a continuação da cozedura, prima a tecla  $\oplus$ . O aparelho continua a aquecer com a regulação do programa.
  - Quando a refeição estiver pronta, desligue o aparelho.

## 11 Fecho de segurança para crianças

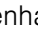

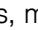
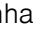
Bloqueie o seu aparelho para evitar que as crianças o possam ligar inadvertidamente ou alterar as suas regulações.

### Notas

- Pode decidir se a função de fecho de segurança para crianças pode ser regulada nas regulações base → *Página 15*.
- Após um corte de corrente, o fecho de segurança para crianças fica desativado.

### 11.1 Ativar e desativar o fecho de segurança para crianças

**Requisito:** O seletor de funções encontra-se na posição zero 0.

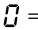
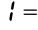
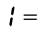
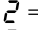
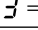
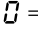
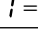
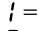
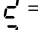
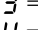
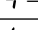
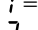
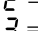
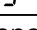
- ▶ Para ativar o fecho de segurança para crianças, mantenha a tecla  premida, até  surgir no visor.
  - Para desativar o fecho de segurança para crianças, mantenha a tecla  premida, até  se apagar no visor.

## 12 Regulações base

Pode ajustar as regulações base do seu aparelho às suas necessidades.

### 12.1 Vista geral das regulações base

Aqui encontra uma vista geral das regulações base e das definições de fábrica. As regulações base dependem das características do seu aparelho.

Visor	Regulação base	Seleção
c1	Indicação da hora	 = ocultar a hora  = indicar a hora <sup>1</sup>
c2	Duração do sinal depois de decorrido um tempo de duração ou do temporizador	 = 10 segundos  = 30 segundos <sup>1</sup>  = 2 minutos
c3	Som da tecla ao premir uma tecla	 = desligado  = ligado <sup>1</sup>
c4	Tempo de funcionamento posterior da ventoinha de arrefecimento	 = curto  = médio  = longo <sup>1</sup>  = extralongo
c5	Tempo de espera até uma regulação ser assumida	 = 3 segundos <sup>1</sup>  = 6 segundos  = 10 segundos

<sup>1</sup> Definição de fábrica (pode divergir consoante o tipo de aparelho)

<sup>2</sup> Apenas para aparelhos com função de vapor

Visor	Regulação base	Seleção
c 6	Fecho de segurança para crianças regulável	0 = não 1 = sim <sup>1</sup>
c 7	Dureza da água <sup>2</sup>	0 = descalcificada 1 = macia (até 1,5 mmol/l) 2 = média (1,5 - 2,5 mmol/l) 3 = dura (2,5 - 3,8 mmol/l) 4 = muito dura (superior a 3,8 mmol/l) <sup>1</sup>

<sup>1</sup> Definição de fábrica (pode divergir consoante o tipo de aparelho)

<sup>2</sup> Apenas para aparelhos com função de vapor

## 12.2 Alterar a regulação base

**Requisito:** O aparelho está desligado.

- Mantenha a tecla ☹ premida durante aprox. 4 segundos.
  - ✓ No visor aparece a primeira regulação base, p. ex., c 1 1.
- Altere a regulação com a tecla — ou +.
- Com a tecla ☹, mude para a regulação base seguinte.

- Para guardar as alterações, mantenha a tecla ☹ premida durante cerca de 4 segundos.

**Nota:** Após uma falha de corrente, as regulações base são repostas para a definição de fábrica.

## 12.3 Cancelar a alteração das regulações base

- ▶ Rode o seletor de funções.
- ✓ Todas as alterações são rejeitadas e não são guardadas.

# 13 Limpeza e manutenção

Para que o seu aparelho se mantenha durante muito tempo operacional, deve proceder a uma limpeza e manutenção cuidadosa do mesmo.

## 13.1 Produtos de limpeza

Para não danificar as diversas superfícies no aparelho, não utilize produtos de limpeza inadequados.

### **⚠ AVISO – Risco de choque elétrico!**

A infiltração de humidade pode provocar um choque elétrico.

- ▶ Não utilizar aparelhos de limpeza a vapor ou de alta pressão para limpar o aparelho.

### **ATENÇÃO!**

Produtos de limpeza inadequados danificam as superfícies do aparelho.

- ▶ Não utilize produtos de limpeza agressivos ou abrasivos.
- ▶ Não utilize produtos de limpeza com elevado teor de álcool.
- ▶ Não utilize esfregões de palha-de-aço ou esponjas abrasivas.
- ▶ Não utilize produtos de limpeza especiais para limpeza a quente.

Produtos limpa-fornos no interior quente do aparelho danificam o esmalte.

- ▶ Nunca utilize produtos limpa-fornos no interior quente do aparelho.
- ▶ Antes de voltar a aquecer, remover totalmente os resíduos do interior e da porta do aparelho.

Panos esponja novos contêm resíduos resultantes da produção.

- ▶ Lave bem os panos esponja novos, antes de os utilizar.

## Produtos de limpeza adequados

Utilize apenas produtos de limpeza adequados para as várias superfícies no seu aparelho.

Respeite as instruções relativas à limpeza do aparelho.  
→ "Limpar o aparelho", Página 18



**Frente do aparelho**

<b>Superfície</b>	<b>Produtos de limpeza adequados</b>	<b>Notas</b>
Aço inoxidável	<ul style="list-style-type: none"> <li>▪ Solução quente à base de detergente</li> <li>▪ Produtos de tratamento específicos para aço inoxidável para superfícies quentes</li> </ul>	Para evitar corrosão, remova imediatamente manchas de calcário, gordura, amido ou albumina de superfícies em aço inoxidável. Aplique uma camada fina do produto de tratamento para aço inoxidável.
Plástico ou superfícies pintadas p. ex., painel de comandos	<ul style="list-style-type: none"> <li>▪ Solução quente à base de detergente</li> </ul>	Não utilize um produto limpa-vidros nem raspadores para vidros.

**Porta do aparelho**

<b>Zona</b>	<b>Produtos de limpeza adequados</b>	<b>Notas</b>
Vidros da porta	<ul style="list-style-type: none"> <li>▪ Solução quente à base de detergente</li> </ul>	Não utilize raspadores para vidros ou esfregões de arame. <b>Dica:</b> Para proceder a uma limpeza profunda, desmonte os vidros da porta. → "Porta do aparelho", Página 21
Moldura da porta	<ul style="list-style-type: none"> <li>▪ De aço inoxidável: Produto de limpeza para aço inoxidável</li> <li>▪ De plástico: Solução quente à base de detergente</li> </ul>	Não utilize um produto limpa-vidros nem raspadores para vidros. <b>Dica:</b> Para proceder a uma limpeza profunda, retire a moldura da porta. → "Porta do aparelho", Página 21
Pega	<ul style="list-style-type: none"> <li>▪ Solução quente à base de detergente</li> </ul>	Para evitar manchas que já não saem, remover imediatamente o anticalcário da pega.
Vedante da porta	<ul style="list-style-type: none"> <li>▪ Solução quente à base de detergente</li> </ul>	Não retirar nem limpar com produtos abrasivos.

**Interior do aparelho**

<b>Zona</b>	<b>Produtos de limpeza adequados</b>	<b>Notas</b>
Superfícies esmaltadas	<ul style="list-style-type: none"> <li>▪ Solução quente à base de detergente</li> <li>▪ Água com vinagre</li> <li>▪ Produto limpa-fornos</li> </ul>	Em caso de forte sujidade, deixe amolecer e utilize uma escova ou um esfregão de arame. Para secar o interior do aparelho após a limpeza, deixe a porta do aparelho aberta. <b>Notas</b> <ul style="list-style-type: none"> <li>▪ O esmalte é cozido a temperaturas muito altas, o que dá origem a pequenas diferenças de cor. A capacidade funcional do aparelho não é afetada.</li> <li>▪ Não é possível esmaltar totalmente as arestas de chapas finas pelo que podem estar rugosas. A proteção anti-corrosão não é prejudicada.</li> <li>▪ Os resíduos de alimentos dão origem a uma camada branca nas superfícies esmaltadas. A camada é inofensiva para a saúde. A capacidade funcional do aparelho não é afetada. Pode remover a camada com ácido cítrico.</li> </ul>
Superfícies de autolimpeza	-	Respeitar as instruções para superfícies de autolimpeza. → "Limpar as superfícies de autolimpeza no interior do aparelho", Página 18
Tampa de vidro da lâmpada do forno	<ul style="list-style-type: none"> <li>▪ Solução quente à base de detergente</li> </ul>	Em caso de forte sujidade, utilize um produto limpa-fornos.

Zona	Produtos de limpeza adequados	Notas
Estruturas de suporte	<ul style="list-style-type: none"> <li>▪ Solução quente à base de detergente</li> </ul>	<p>Em caso de forte sujidade, deixe amolecer e utilize uma escova ou um esfregão de arame.</p> <p><b>Dica:</b> Para fins de limpeza, desengate as estruturas de suporte. → "Estruturas de suporte", Página 19</p>
Sistema extensível	<ul style="list-style-type: none"> <li>▪ Solução quente à base de detergente</li> </ul>	<p>Em caso de forte sujidade, utilize uma escova. Para não remover a massa lubrificante, lave os rails fechados. Não coloque na máquina de lavar louça.</p> <p><b>Dica:</b> Para fins de limpeza, desengate o sistema extensível. → "Estruturas de suporte", Página 19</p>
Acessórios	<ul style="list-style-type: none"> <li>▪ Solução quente à base de detergente</li> <li>▪ Produto limpa-fornos</li> </ul>	<p>Em caso de forte sujidade, deixe amolecer e utilize uma escova ou um esfregão de arame.</p> <p>Os recipientes esmaltados são adequados para máquina de lavar louça.</p>

## 13.2 Limpar o aparelho

Para evitar danos no aparelho, limpe o seu aparelho apenas como indicado e com produtos de limpeza adequados.

### **⚠ AVISO – Risco de queimaduras!**

Durante a utilização, o aparelho e as peças que podem ser tocadas ficam quentes.

- ▶ Recomenda-se que tenha cuidado, para evitar tocar em elementos de aquecimento.
- ▶ Crianças novas, com menos de 8 anos, têm de ser mantidas afastadas.

### **⚠ AVISO – Risco de incêndio!**

Os restos de comida soltos, gorduras e molhos de assados podem inflamar-se.

- ▶ Antes de utilizar, remova a sujidade grosseira do interior do aparelho, dos elementos de aquecimento e dos acessórios.

**Requisito:** Observar as indicações relativas aos produtos de limpeza.

→ "Produtos de limpeza", Página 16

1. Limpar o aparelho com uma solução quente à base de detergente e um pano multiusos.
  - Em algumas superfícies pode utilizar produtos de limpeza alternativos.
  - "Produtos de limpeza adequados", Página 16
2. Seque com um pano macio.

## 13.3 Limpar as superfícies de autolimpeza no interior do aparelho

A parede traseira no interior do aparelho é autolimpante. As superfícies de autolimpeza estão revestidas com cerâmica porosa e esmaltada e têm uma superfície rugosa. Quando o aparelho se encontra em funcionamento, as superfícies de autolimpeza recebem os salpicos dos cozidos, assados ou grelhados e dissolvem-

os. Se as superfícies de autolimpeza já não se limpam bem durante o funcionamento, aqueça o interior do aparelho de forma orientada.

### **ATENÇÃO!**

Se não limpar regularmente as superfícies de autolimpeza, podem surgir danos nas superfícies.

- ▶ Se, nas superfícies de autolimpeza, forem visíveis manchas escuras, aquecer o interior do aparelho.
- ▶ Não use produtos de limpeza para fornos nem auxílios de limpeza abrasivos. Se, por engano, um produto de limpeza para fornos entrar em contacto com as superfícies de autolimpeza, molhe-as imediatamente com água e um pano de esponja. Não esfregue.

1. Retire os acessórios e recipientes do interior do aparelho.
2. Desengate as estruturas de suporte e retire-as do interior do aparelho.  
→ "Estruturas de suporte", Página 19
3. Retire a sujidade mais grosseira com solução à base de detergente e um pano macio:
  - das superfícies esmaltadas lisas
  - do interior da porta do aparelho
  - da tampa de vidro da lâmpada do forno
 Desta forma, evita manchas que não saiam.
4. Retire os objetos do interior do aparelho. O interior do aparelho tem de estar vazio.
5. Regule **Ar quente circulante 3D** com o seletor de funções.
6. Regular a temperatura máxima com o seletor de temperatura.
- ✓ O aparelho começa a aquecer após alguns segundos.
7. Passada 1 hora, desligar o aparelho.
8. Quando o aparelho estiver bem arrefecido, limpe o interior do aparelho com um pano húmido.

**Nota:** Podem formar-se manchas nas superfícies de autolimpeza. Resíduos de açúcar e albumina nos alimentos não são degradados e ficam agarrados às superfícies. Manchas avermelhadas são resíduos de alimentos salgados, as manchas não são ferrugem. As manchas não são perigosas para a saúde. As manchas não limitam a capacidade de limpeza das superfícies de autolimpeza.

9. Engate as estruturas de suporte.  
→ "Estruturas de suporte", Página 19

## 14 Assistência de limpeza

A assistência de limpeza é uma alternativa rápida à limpeza intercalar do interior do aparelho. A assistência de limpeza amolece a sujidade através da evaporação de solução à base de detergente. Depois disso é mais fácil remover a sujidade.


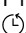
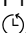
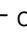
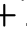
### 14.1 Regular a assistência de limpeza

#### **⚠ AVISO – Risco de escaldadela!**

A água no interior quente do aparelho pode transformar-se em vapor de água quente.

- ▶ Nunca deite água no interior do aparelho quente.

**Requisito:** O interior do aparelho está totalmente arrefecido.

1. Retire os acessórios do interior do aparelho.
  2. Misture 0,4 l de água com uma gota de detergente e deite, ao centro, no fundo do interior do aparelho. Não utilize água destilada.
  3. Regule o tipo de aquecimento **Calor inferior**  com o seletor de funções.
  4. Regule 80 °C com o seletor de temperatura.
  5. Prima a tecla  até que no visor esteja assinalado .
  6. Regule o tempo de duração para 4 minutos com a tecla  ou .
- ✓ Após alguns segundos, o aparelho começa a aquecer e o tempo de duração entra em contagem decrescente.
  - ✓ Quando o tempo de duração chegar ao fim, soa um sinal e o tempo de duração é apresentado a zeros no visor.

7. Desligue o aparelho e deixe o interior do aparelho arrefecer durante cerca de 20 minutos.


### 14.2 Limpeza posterior do interior do aparelho

#### **ATENÇÃO!**

A presença prolongada de humidade no interior do aparelho provoca corrosão.

- ▶ Após a assistência de limpeza, limpar o interior do aparelho e deixá-lo secar por completo.

**Requisito:** O interior do aparelho está arrefecido.

1. Abrir a porta do aparelho e remover a água residual com um pano esponja absorvente.
2. Limpar as superfícies lisas no interior do aparelho com um pano multiusos ou uma escova macia. Remover os resíduos mais incrustados com um esfregão de aço inoxidável.
3. Remover as manchas de calcário com um pano embebido em vinagre. Em seguida, lavar com água limpa e secar esfregando com um pano macio, também por baixo do vedante da porta.
4. Quando o interior do aparelho estiver suficientemente limpo:
  - Para que o interior do aparelho possa secar, abra a porta do aparelho na posição de encaixe (cerca de 30°) durante cerca de 1 hora.
  - Para secar rapidamente o interior do aparelho, com a porta aberta, aquecer o aparelho durante cerca de 5 minutos com **Ar quente circulante 3D**  e 50 °C.

## 15 Estruturas de suporte

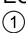
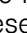
Para limpar as estruturas de suporte e o interior do aparelho ou para trocar as estruturas de suporte, pode desengatá-las.

### 15.1 Desengatar estruturas de suporte

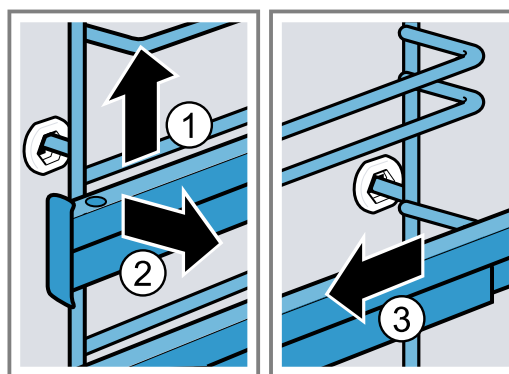
#### **⚠ AVISO – Risco de queimaduras!**

As estruturas de suporte ficam muito quentes

- ▶ Nunca toque nas estruturas de suporte quentes.
- ▶ Deixe arrefecer sempre o aparelho.
- ▶ Mantenha as crianças afastadas.

1. Levante ligeiramente a estrutura de suporte à frente  e desengate-a .

2. Puxe a estrutura de suporte para a frente  e retire-a.

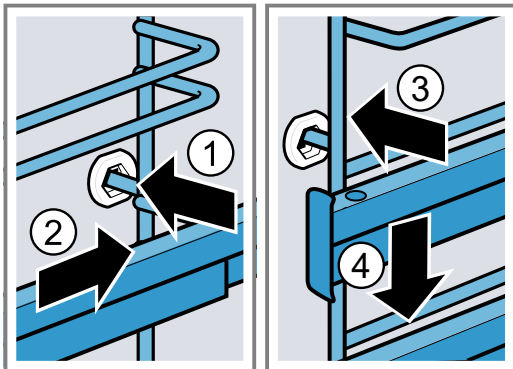


### 15.2 Engatar estruturas de suporte

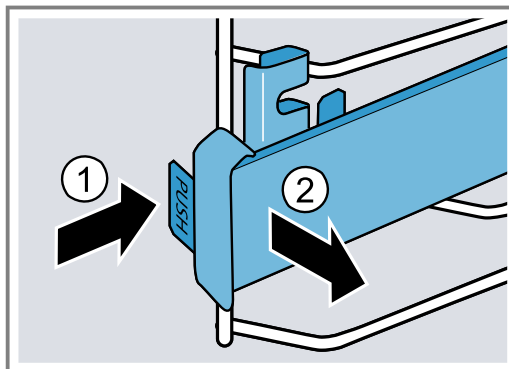
#### **Notas**

- As estruturas só servem no lado direito ou no lado esquerdo.
- Certifique-se de que é possível extrair ambas as caixas extensíveis para a frente.

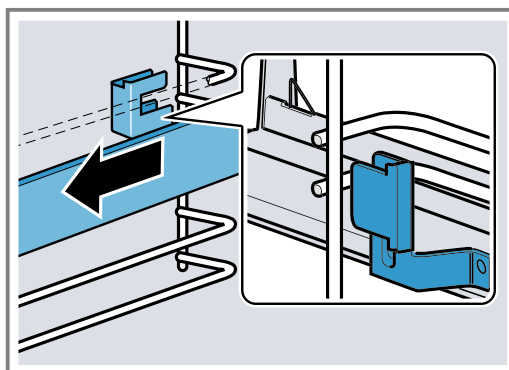
1. Encaixe a estrutura de suporte ao centro no casquilho traseiro ①, até que a estrutura de suporte encoste na parede do interior do aparelho e pressione-a para trás ②.
2. Encaixe a estrutura de suporte no casquilho dianteiro ③, até que a estrutura de suporte encoste na parede do interior do aparelho e pressione-a para baixo ④.



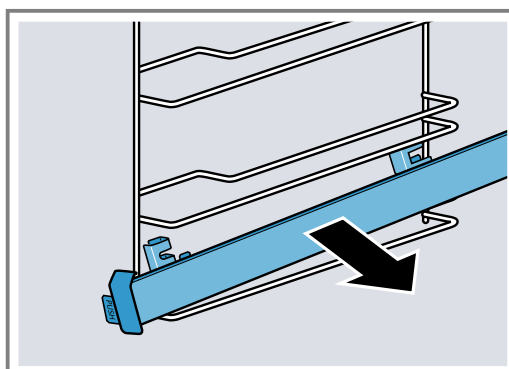
2. Mantenha **PUSH** pressionado ① e vire a calha para fora ②.



3. Puxe a calha para a frente até a parte traseira do suporte estar desengatada.



4. Remova a calha extensível.



5. Limpe a calha extensível.  
→ "Produtos de limpeza", Página 16

### 15.3 Desengatar a calha extensível

#### ⚠ AVISO – Risco de queimaduras!

As estruturas de suporte ficam muito quentes

- ▶ Nunca toque nas estruturas de suporte quentes.
- ▶ Deixe arrefecer sempre o aparelho.
- ▶ Mantenha as crianças afastadas.

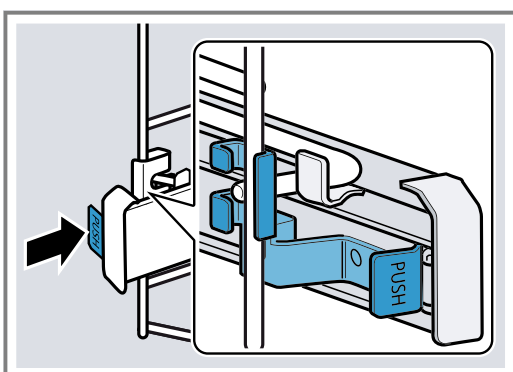
#### ATENÇÃO!

As superfícies de autolimpeza no interior do aparelho podem ser danificadas pelo desengatar e engatar das calhas extensíveis.

- ▶ Desengatar primeiro as estruturas de suporte antes de desengatar ou engatar as calhas extensíveis.

**Nota:** Se necessário, pode equipar todos os níveis com uma calha extensível.

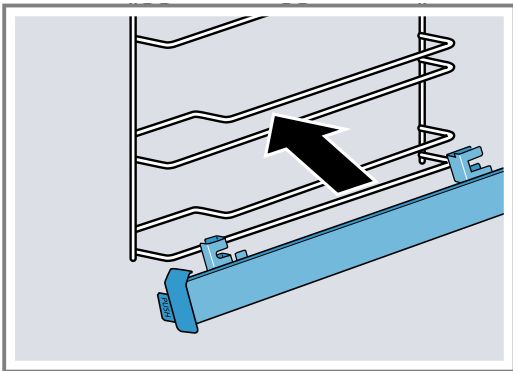
1. Pressione **PUSH** atrás da calha e empurre-a para trás.



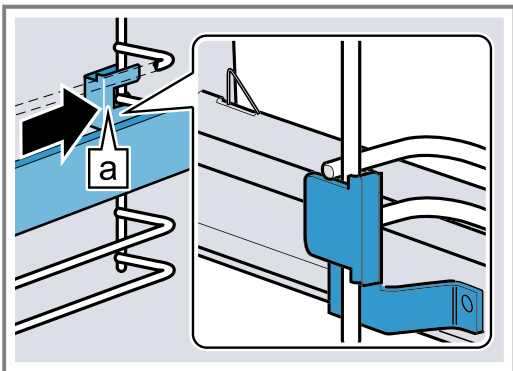
### 15.4 Engatar a calha extensível

**Nota:** As calhas extensíveis só servem no lado direito ou no lado esquerdo. Ao engatar, certifique-se de que é possível extraí-las para a frente.

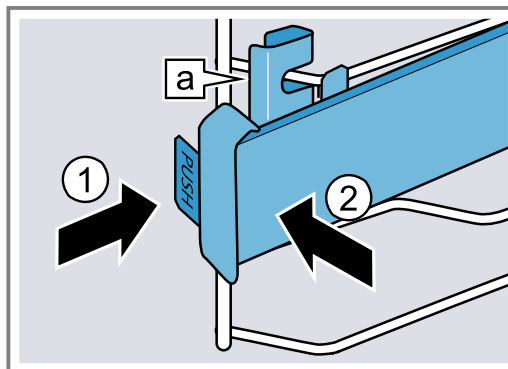
1. Encaixar as calhas extensíveis entre ambas as hastes.



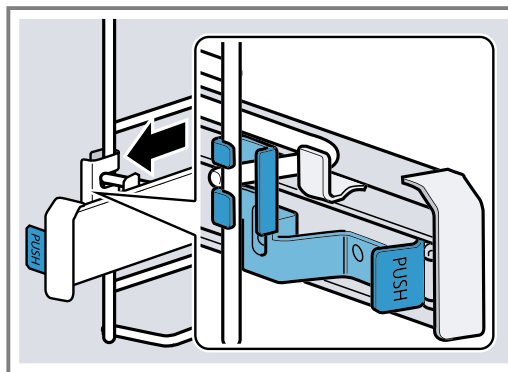
2. Inserir o suporte [a] entre as hastes inferior e superior.



3. Manter **PUSH** pressionado ① e virar a calha extensível para dentro, até o suporte [a] frontal se encontrar entre ambas as hastes ②.  
– Solte **PUSH**.



- ✓ O suporte [a] engata.
4. Extraia a calha extensível até ao batente e volte a inseri-la.



## 16 Porta do aparelho

Para que o seu aparelho se mantenha durante muito tempo bonito e operacional, pode desengatar e limpar a porta do aparelho.

### 16.1 Desengatar a porta do aparelho

#### **⚠ AVISO – Risco de ferimentos!**

Os componentes do interior da porta do aparelho podem ter arestas vivas.

- ▶ Use luvas de proteção.

As dobradiças da porta do aparelho movimentam-se ao abrir e fechar a porta e pode entalar-se.

- ▶ Não coloque as mãos na zona das dobradiças.

1. Abra completamente a porta do aparelho.

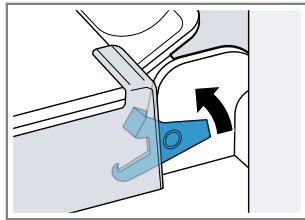
**2. ⚠ AVISO – Risco de ferimentos!**

Quando as dobradiças estão desbloqueadas, podem fechar-se com muita força.

- ▶ Certificar-se de que as patilhas de bloqueio estão sempre bem fechadas ou ao desengatar a porta do aparelho estão bem abertas.

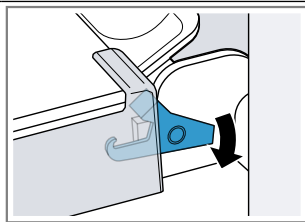
Abra a patilha de bloqueio na dobradiça esquerda e direita.

Patilha de bloqueio aberta



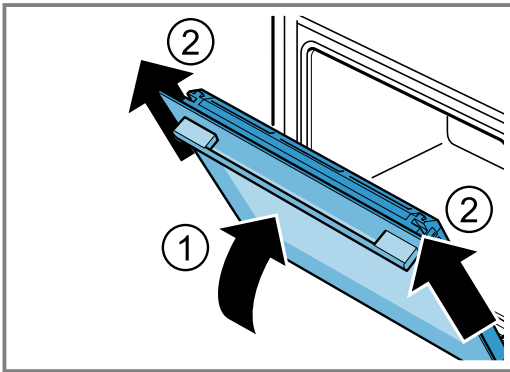
A dobradiça está bloqueada e não pode fechar-se.

Patilha de bloqueio fechada



A porta do aparelho está bloqueada e não pode ser desengatada.

- ✓ As patilhas de bloqueio estão abertas. As dobradiças estão bloqueadas e não podem fechar-se.
- 3.** Feche a porta do aparelho até ao batente ①. Agarre a porta do aparelho com ambas as mãos, do lado esquerdo e direito, e retire-a por cima ②.



- 4.** Pouse cuidadosamente a porta do aparelho numa superfície plana.

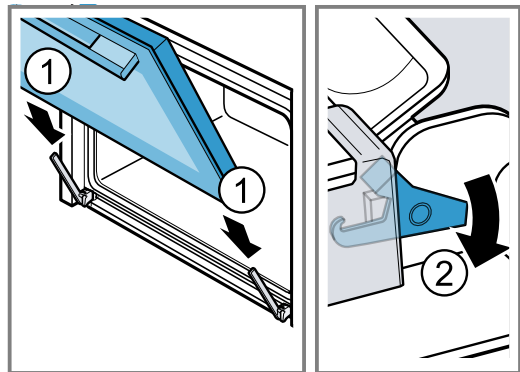
### 16.2 Engatar a porta do aparelho

**⚠ AVISO – Risco de ferimentos!**

As dobradiças da porta do aparelho movimentam-se ao abrir e fechar a porta e pode entalar-se.

- ▶ Não coloque as mãos na zona das dobradiças. Quando as dobradiças estão desbloqueadas, podem fechar-se com muita força.
- ▶ Certificar-se de que as patilhas de bloqueio estão sempre bem fechadas ou ao desengatar a porta do aparelho estão bem abertas.

1. Empurrar a porta do aparelho a direito sobre ambas as dobradiças ①. Empurrar a porta do aparelho até ao batente.
2. Abra completamente a porta do aparelho.
3. Fechar a patilha de bloqueio na dobradiça esquerda e direita ②.



- ✓ As patilhas de bloqueio estão fechadas. A porta do aparelho está bloqueada e não pode ser desengatada.
- 4.** Fechar a porta do aparelho.

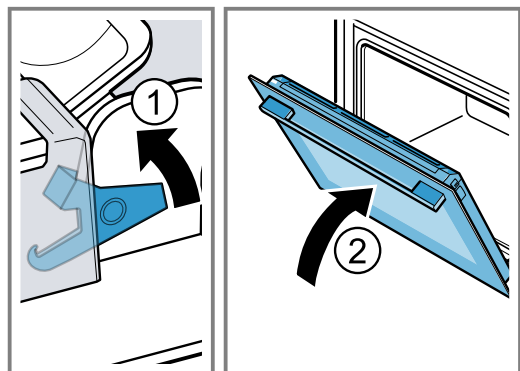
### 16.3 Desmontar os vidros da porta

**⚠ AVISO – Risco de ferimentos!**

As dobradiças da porta do aparelho movimentam-se ao abrir e fechar a porta e pode entalar-se.

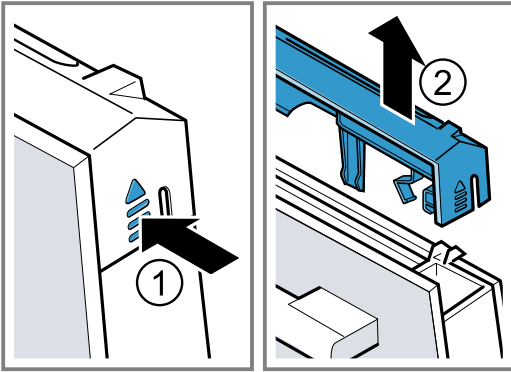
- ▶ Não coloque as mãos na zona das dobradiças. Os componentes do interior da porta do aparelho podem ter arestas vivas.
- ▶ Use luvas de proteção.

1. Abra completamente a porta do aparelho.
  2. Abra a patilha de bloqueio na dobradiça esquerda e direita ①.
- ✓ As patilhas de bloqueio estão abertas. As dobradiças estão bloqueadas e não podem fechar-se.
- 3.** Feche a porta do aparelho até ao batente ②.

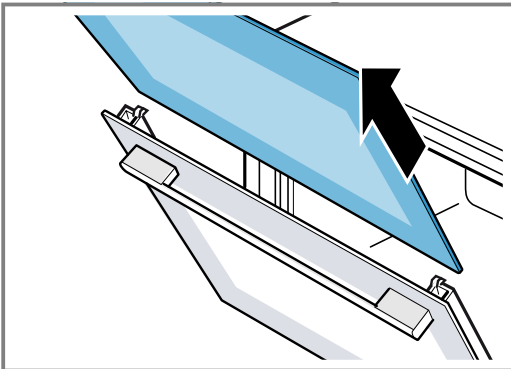


- 4.** Pressione a moldura da porta, à esquerda e direita, pelo exterior ①, até desengatar.

5. Retire a moldura da porta ②.

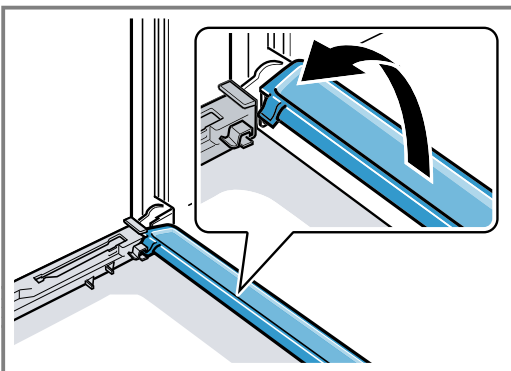


6. Retirar o vidro interior e pousá-lo cuidadosamente numa superfície plana.



7. Se necessário, retire o friso de condensação para o limpar.

- Abrir a porta do aparelho.
- Rode o friso de condensação para cima e retire-o.



8. **⚠ AVISO – Risco de ferimentos!**

O vidro riscado da porta do aparelho pode rachar.

- ▶ Não utilize produtos de limpeza abrasivos ou raspadores metálicos afiados para a limpeza do vidro da porta do forno, pois poderá riscar a superfície.

Limpe os vidros desmontados da porta de ambos os lados com um produto limpa-vidros e um pano macio.

9. Limpe o friso de condensação com um pano e uma solução quente à base de detergente.
10. Limpe a porta do aparelho.  
→ "Produtos de limpeza adequados", Página 16
11. Seque e volte a montar os vidros da porta.  
→ "Montar os vidros da porta", Página 23

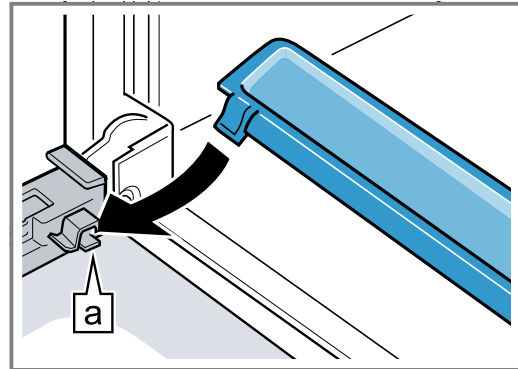
## 16.4 Montar os vidros da porta

### **⚠ AVISO – Risco de ferimentos!**

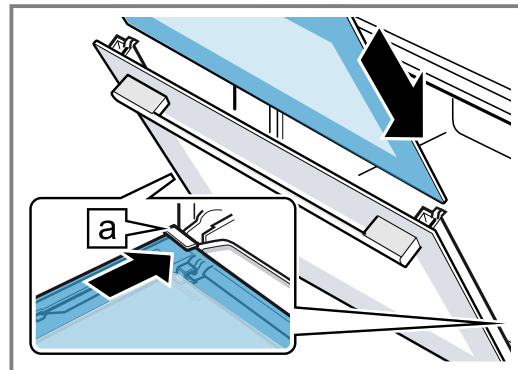
As dobradiças da porta do aparelho movimentam-se ao abrir e fechar a porta e pode entalar-se.

- ▶ Não coloque as mãos na zona das dobradiças. Os componentes do interior da porta do aparelho podem ter arestas vivas.
- ▶ Use luvas de proteção.

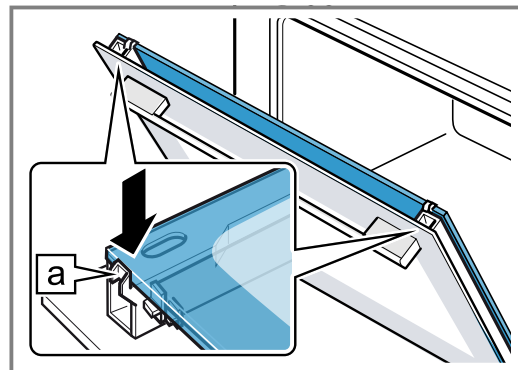
1. Abra completamente a porta do aparelho.
2. Introduzir o friso de condensação na vertical no suporte [a] e rodá-la para baixa.



3. Inserir o vidro interior nos suportes esquerdo e direito [a].



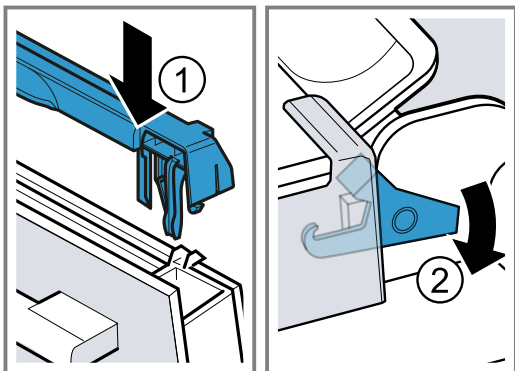
4. Encostar a parte superior do vidro interior até se encontrar nos suportes esquerdo e direito [a].



5. Colocar a moldura da porta ① e pressioná-la até engatar audivelmente.
6. Abra completamente a porta do aparelho.



7. Fechar a patilha de bloqueio na dobradiça esquerda e direita ②.



- ✓ As patilhas de bloqueio estão fechadas. A porta do aparelho está bloqueada e não pode ser desengatada.

8. Feche a porta do aparelho.

**Nota:** Só utilizar o interior do aparelho quando os vidros da porta estiverem corretamente montados.

## 17 Eliminar falhas

Pequenas anomalias no aparelho podem ser eliminadas pelo próprio utilizador. Antes de contactar a Assistência técnica, consulte as informações sobre a eliminação de anomalias. Isto permite evitar custos desnecessários.

### ⚠ AVISO – Risco de ferimentos!

Reparações indevidas são perigosas.

- ▶ As reparações no aparelho apenas podem ser realizadas por técnicos qualificados.
- ▶ Se o aparelho estiver avariado, contacte a Assistência técnica.

### ⚠ AVISO – Risco de choque elétrico!

Reparações indevidas são perigosas.

- ▶ As reparações no aparelho apenas podem ser realizadas por técnicos qualificados.
- ▶ Para a reparação do aparelho só podem ser utilizadas peças sobresselentes originais.
- ▶ Se o cabo elétrico deste aparelho sofrer algum dano, deverá ser substituído por técnicos qualificados.

### 17.1 Falhas de funcionamento

Avaria	Causa e diagnóstico
O aparelho não funciona.	<p>O fusível na caixa de fusíveis foi acionado.</p> <ul style="list-style-type: none"> <li>▶ Verifique o fusível na caixa de fusíveis.</li> </ul> <p>Faltou a alimentação elétrica.</p> <ul style="list-style-type: none"> <li>▶ Verifique se a iluminação ambiente ou outros aparelhos no mesmo espaço estão a funcionar.</li> </ul> <p>Falha eletrónica</p> <ol style="list-style-type: none"> <li>1. Desligue o aparelho por breves instantes da fonte de alimentação, desligando o disjuntor.</li> <li>2. Reponha as regulações base para as definições de fábrica. → "Regulações base", Página 15</li> </ol>
O aparelho não se desliga completamente decorrido o tempo de duração.	<p>Decorrido um tempo de duração, o aparelho deixa de aquecer. A lâmpada do forno e a ventoinha de arrefecimento não se desligam. Nos tipos de aquecimento com recirculação de ar, o ventilador na parede traseira do interior do aparelho continua a funcionar.</p> <ul style="list-style-type: none"> <li>▶ Rode o seletor de funções para a posição zero.</li> <li>✓ O aparelho está desligado.</li> <li>✓ A lâmpada do forno e o ventilador na parede traseira estão desligados.</li> <li>✓ A ventoinha de arrefecimento desliga-se automaticamente assim que o aparelho tiver arrefecido.</li> </ul>
A hora pisca no visor.	<p>Faltou a alimentação elétrica.</p> <ul style="list-style-type: none"> <li>▶ Volte a acertar a hora. → "Acertar a hora", Página 13</li> </ul>



Avaria	Causa e diagnóstico
A hora não é indicada no visor quando o aparelho está desligado.	A regulação base foi alterada. ▶ Altere a regulação base para a indicação da hora. → "Regulações base", Página 15
No visor acende-se ☞ e não é possível regular o aparelho.	O fecho de segurança para crianças está ativado. ▶ Desative o fecho de segurança para crianças com a tecla ☞. → "Fecho de segurança para crianças", Página 15
No visor surge uma mensagem com E, p. ex., E05-32.	Avaria do sistema eletrónico 1. Prima a tecla ☹. - Se necessário, volte a acertar a hora. ✓ Se a anomalia tiver sido única, a mensagem de erro apaga-se. 2. Se a mensagem de erro voltar a aparecer, chame a Assistência Técnica. Indique a mensagem de erro exata e o n.º E do seu aparelho. → "Assistência Técnica", Página 26

## 17.2 Substituir a lâmpada do forno

Se a iluminação no interior do aparelho se fundir, substitua a lâmpada do forno.

**Nota:** Lâmpadas de halogéneo de 230 V, 25 watts, resistentes ao calor, podem ser adquiridas junto da assistência técnica ou no comércio especializado. Use apenas essas lâmpadas. Segure lâmpadas de halogéneo novas apenas com um pano limpo e seco. Desta forma, prolonga-se a vida útil da lâmpada.

### ⚠ AVISO – Risco de queimaduras!

Durante a utilização, o aparelho e as peças que podem ser tocadas ficam quentes.

- ▶ Recomenda-se que tenha cuidado, para evitar tocar em elementos de aquecimento.
- ▶ Crianças novas, com menos de 8 anos, têm de ser mantidas afastadas.

### ⚠ AVISO – Risco de choque eléctrico!

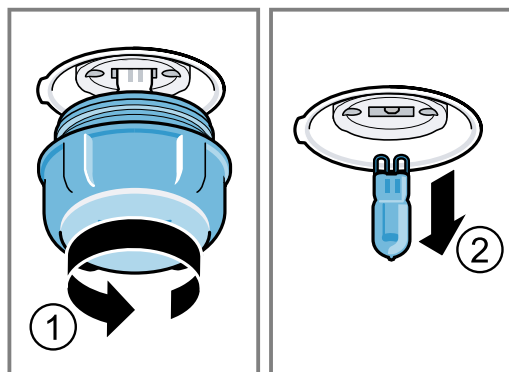
Ao substituir a lâmpada, os contactos do casquilho da lâmpada estão sob tensão.

- ▶ Antes de substituir a lâmpada é necessário garantir que o aparelho está desligado, de modo a evitar um possível choque eléctrico.
- ▶ Além disso, retire a ficha da tomada ou desligue o disjuntor no quadro eléctrico.

### Requisitos

- O aparelho está desligado da corrente eléctrica.
- O interior do aparelho está arrefecido.
- Está disponível lâmpada de halogéneo nova para substituição.

1. Para evitar danos, coloque um pano da loiça no interior do aparelho.
2. Retire a tampa de vidro, rodando-a para a esquerda ①.
3. Puxe a lâmpada de halogéneo para fora, sem a rodar ②.



4. Insira a nova lâmpada de halogéneo e pressione-a com firmeza no suporte. Preste atenção à posição dos pinos.
5. Conforme o tipo de aparelho, a tampa de vidro está equipada com um anel de vedação. Coloque o anel de vedação.
6. Enrosque a tampa de vidro.
7. Retire o pano da loiça do interior do aparelho.
8. Ligue o aparelho à rede eléctrica.

# 18 Eliminação

## 18.1 Eliminar o aparelho usado

Através duma eliminação compatível com o meio ambiente, podem ser reutilizadas matérias-primas valiosas.

1. Desligar a ficha de rede do cabo eléctrico.
2. Cortar o cabo eléctrico.
3. Elimine o aparelho de forma ecológica.  
Para obter mais informações sobre os procedimentos atuais de eliminação, contacte o seu Agente Especializado ou os Serviços Municipais da sua zona.



Este aparelho está marcado em conformidade com a Directiva 2012/19/UE relativa aos resíduos de equipamentos eléctricos e electrónicos (waste electrical and electronic equipment - WEEE).

A directiva estabelece o quadro para a criação de um sistema de recolha e valorização dos equipamentos usados válido em todos os Estados Membros da União Europeia.

## 19 Assistência Técnica

Pode obter informações detalhadas sobre o período e as condições de garantia no seu país junto da nossa Assistência Técnica, do comerciante ou na nossa página web.

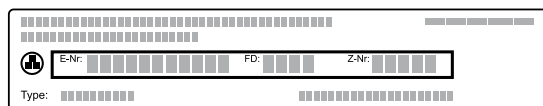
Se contactar a Assistência Técnica, deve ter à mão o número de produto (E-Nr.) e o número de fabrico (FD) do seu aparelho.

Os dados de contacto da Assistência Técnica encontram-se no registo de pontos de Assistência Técnica em anexo ou na nossa página web.

Este produto dispõe de luzes da classe de eficiência energética G.

### 19.1 Número do produto (E-Nr.) e número de fabrico (FD)

Encontra o número de produto (E-Nr.) e o número de fabrico (FD) na placa de características do aparelho. Encontra a placa de características com os números quando abre a porta do aparelho.



Aponte os dados para ter sempre à mão os dados do seu aparelho e o número de telefone da Assistência Técnica.

## 20 Como obter bons resultados

Encontrará aqui as regulações adequadas, bem como os melhores acessórios e recipientes, para diferentes refeições. Adaptámos as recomendações na perfeição ao seu aparelho.

### 20.1 Indicações de preparação

Respeite estas informações durante a preparação de refeições.

- A temperatura e o tempo de duração dependem da quantidade e da receita. Por esse motivo, são indicadas zonas de regulação. Comece por experimentar os valores mais baixos.
- Os valores de regulação são aplicáveis à introdução da refeição no interior frio do aparelho. Insira o acessório no interior do aparelho apenas após o pré-aquecimento.
- Retire do interior do aparelho os acessórios de que não necessita.

### 20.2 Indicações sobre a cozedura

Durante a cozedura, utilize os níveis de inserção indicados.

Coza num só nível	Altitude
bolos altos ou forma sobre a grelha	2
bolos rasos ou no tabuleiro	3

Cozer em dois níveis	Altitude
Tabuleiro universal	3
Tabuleiro	1
Formas sobre a grelha:	Altitude
primeira grelha	3
segunda grelha	1

Cozer em três níveis	Altitude
Tabuleiro	5
Tabuleiro universal	3
Tabuleiro	1

#### Notas

- Para cozer em vários níveis, utilize o ar quente circulante. Bolos inseridos ao mesmo tempo não ficam necessariamente prontos ao mesmo tempo.
- Coloque as formas lado a lado ou sobrepostas alternadamente no interior do aparelho.
- Para um resultado de cozedura ideal, recomendamos a utilização de formas escuras de metal.

## 20.3 Recomendações para assar e grelhar

Os valores de regulação são aplicáveis à introdução de aves, carne ou peixe acabados de sair do frigorífico, sem recheio e prontos a assar no interior frio do aparelho.

### ATENÇÃO!

Alimentos ácidos podem danificar a grelha

- ▶ Não ponha alimentos ácidos, como fruta ou alimentos para grelhar condimentados com uma marinada ácida, diretamente em cima da grelha.
- Quanto maior for uma ave, carne ou peixe, tanto mais baixa é a temperatura e, em consequência, tanto maior o tempo de cozedura.
- Vire aves, carne e peixe após aprox. 1/2 a 2/3 do tempo indicado.
- Para aves, adicione um pouco de líquido no recipiente. O fundo do recipiente deve ficar coberto até aprox. 1-2 cm de altura.
- Ao virar aves, certifique-se de que, primeiro, o lado do peito ou da pele fica virado para baixo.

### Informação para pessoas alérgicas ao níquel

Pequenas quantidades de níquel podem, em casos raros, passar para os alimentos.

### Assar e grelhar na grelha

Assar na grelha é especialmente adequado para aves grandes ou várias peças em simultâneo

- Consoante o tamanho e o tipo do assado, deitar até 1/2 litro de água no tabuleiro universal. Pode preparar um molho a partir do suco recolhido produzido pelo assado. Além disso, é produzido menos fumo e o interior do aparelho suja-se menos.
- Mantenha a porta do aparelho fechada com o grelhador em funcionamento. Nunca grelhe com a porta do aparelho aberta.

- Coloque os alimentos a grelhar sobre a grelha. Colocar adicionalmente o tabuleiro universal com a chanfradura virada para a porta do aparelho, pelo menos um nível mais abaixo. Deste modo são recolhidos os pingos de gordura.

### Assados em recipientes

A preparação em recipientes fechados deixa o interior do aparelho mais limpo.

Respeite as indicações do fabricante do recipiente para assados. O mais adequado são recipientes em vidro.

#### Recipiente aberto

- Utilize uma assadeira alta.
- Coloque o recipiente sobre a grelha.
- Se não tiver um recipiente adequado, utilize o tabuleiro universal.

#### Recipiente fechado

- Coloque o recipiente sobre a grelha.
- A carne, as aves ou o peixe também podem ficar estaladiços se cozinhados numa assadeira fechada. Utilize, para o efeito, uma assadeira com tampa de vidro. Regule uma temperatura mais alta.

### ⚠ AVISO – Risco de ferimentos!

Quando se coloca um recipiente de vidro quente sobre uma base fria ou húmida, o vidro pode quebrar.

- ▶ Colocar os recipientes de vidro quentes sobre uma base seca.

### ⚠ AVISO – Risco de escaldadura!

Ao abrir a tampa depois de cozinhar, pode sair vapor muito quente. Dependendo da temperatura, o vapor pode não ser visível.

- ▶ Levante a tampa de modo a que o vapor quente possa sair para o outro lado.
- ▶ Mantenha as crianças afastadas.

## 20.4 Seleção de alimentos

Alimento	Acessório / recipiente	Nível de inserção	Tipo de aquecimento	Temperatura em °C / Potência do grelhador	Tempo de duração em min
Bolo de massa batida, fino	Forma de bolo inglês	2	☐	150-170	60-80
Bolo de massa batida, 2 níveis	Forma de bolo inglês	3+1	☒	140-150	70-85
Tarte de fruta ou queijo fresco batido com base de massa quebrada	Forma de mola Ø 26 cm	2	☐	170-190	55-80
Bolo 4 quartos, 6 ovos	Forma de mola Ø 28 cm	2	☐	150-160 <sup>1</sup>	30-40
Torta enrolada	Tabuleiro	3	☒	180-200 <sup>1</sup>	10-15
Bolo de massa quebrada com cobertura húmida	Tabuleiro universal	2	☐	160-180	55-95
Bolo de massa lêveda com cobertura húmida	Tabuleiro universal	3	☐	180-200	30-55

<sup>1</sup> Pré-aqueça o aparelho.

<sup>2</sup> Virar os alimentos após 1/2 - 2/3 do tempo total.

<sup>3</sup> No início, adicionar líquido no recipiente, a peça para assar deve ficar pelo menos 2/3 dentro do líquido

<sup>4</sup> Vire os alimentos após 2/3 do tempo total.

<sup>5</sup> Não virar o alimento. Cobrir o fundo com água.

<sup>6</sup> Inserir o tabuleiro universal por baixo da grelha.

Alimento	Acessório / recipiente	Nível de inserção	Tipo de aquecimento	Temperatura em °C / Potência do grelhador	Tempo de duração em min
Queques	Tabuleiro para queques na grelha	2		170-190	20-40
Bolos lêvedos pequenos	Tabuleiro	3		150-170	20-30
Bolachas	Tabuleiro	3		140-160	15-25
Bolachas, 2 ou 3 níveis	Tabuleiro universal Tabuleiro	3+1 5+3+1		140-160	15-25
Pão, 1000 g (em forma de bolo inglês, sem forma)	Tabuleiro universal Forma de bolo inglês	2		200-220	35-50
Pizza, fresca	Tabuleiro	3		190-210	20-30
Pizza, fresca, base de massa fina	Tabuleiro redondo para pizzas	2		250-270 <sup>1</sup>	8-13
Quiche	Forma de tarte	2		190-210	25-35
Soufflé, salgado, ingredientes cozinhados	Forma para gratinados	2		200-220	30-60
Frango, 1,3 kg, sem recheio	Recipiente aberto	2		200-220	60-70
Pedaços de frango, 250 g cada	Recipiente aberto	3		220-230	30-35
Ganso, sem recheio, 3 kg	Recipiente aberto	2		<b>1.</b> 140 <b>2.</b> 160	<b>1.</b> 130-140 <b>2.</b> 50-60
Carne de porco para assar, sem cou-rato, p. ex., cachaço, 1,5 kg	Recipiente aberto	2		160-170	150-160
Lombo de vaca, no ponto, 1 kg	Grelha Tabuleiro universal	3		210-220	40-50 <sup>2</sup>
Carne de vaca para estufar, 1,5 kg	Recipiente fechado	2		200-220	140-160 <sup>3</sup>
Rosbife, no ponto, 1,5 kg	Grelha Tabuleiro universal	3		200-220	60-70 <sup>2</sup>
Hambúrguer, 3-4 cm de altura	Grelha	4		3	25-30 <sup>4</sup>
Perna de borrego sem osso, no ponto, 1,0 kg	Recipiente aberto	2		170-190	70-80 <sup>5</sup>
Peixe, grelhado, inteiro, 300 g, p. ex., truta	Grelha	2		160-180	20-30 <sup>6</sup>

<sup>1</sup> Pré-aqueça o aparelho.

<sup>2</sup> Virar os alimentos após 1/2 - 2/3 do tempo total.

<sup>3</sup> No início, adicionar líquido no recipiente, a peça para assar deve ficar pelo menos 2/3 dentro do líquido

<sup>4</sup> Vire os alimentos após 2/3 do tempo total.

<sup>5</sup> Não virar o alimento. Cobrir o fundo com água.

<sup>6</sup> Inserir o tabuleiro universal por baixo da grelha.

## 20.5 Iogurte

Com o seu aparelho pode fabricar o seu próprio iogurte.

### Preparar iogurte

**1.** Retire os acessórios e as estruturas de suporte do interior do aparelho.

- 2.** Deitar a massa de iogurte previamente preparada em recipientes pequenos, p. ex., em taças ou pequenos copos.
- 3.** Cubra os recipientes com película, p. ex. com película aderente.
- 4.** Coloque os recipientes na base do aparelho.
- 5.** Regule o aparelho em conformidade com a recomendação de regulação.
- 6.** Após a preparação, deixe o iogurte repousar no frigorífico.

## Recomendações de regulação para iogurte

Alimento	Acessório / recipiente	Nível de inserção	Tipo de aquecimento	Temperatura em °C	Tempo de duração em min
iogurte	Formas para porções individuais	Base do aparelho	1. ☐ 2. ☒	1. 100 2. -	1. - <sup>1</sup> 2. 8-9 horas

<sup>1</sup> Pré-aqueça o aparelho.

## 20.6 Refeições de teste

Estas vistas gerais foram elaboradas para institutos de ensaio, a fim de facilitar a verificação do aparelho de acordo com a norma EN 60350-1.

### Cozer

Respeite estas informações ao cozer refeições de teste.

### Notas gerais

- Os valores de regulação são aplicáveis à introdução no aparelho frio.
- Respeite as indicações relativas ao pré-aquecimento contidas nas tabelas. Os valores de regulação não preveem o preaquecimento rápido.
- Para cozer, começar por utilizar a mais baixa das temperaturas indicadas.

### Níveis de inserção

Níveis de inserção para cozer em dois níveis:

**Nota:** Biscoitos inseridos ao mesmo tempo em tabuleiros ou formas podem não ficar cozidos ao mesmo tempo.

- Tabuleiro universal, nível 3  
Tabuleiro: nível 1

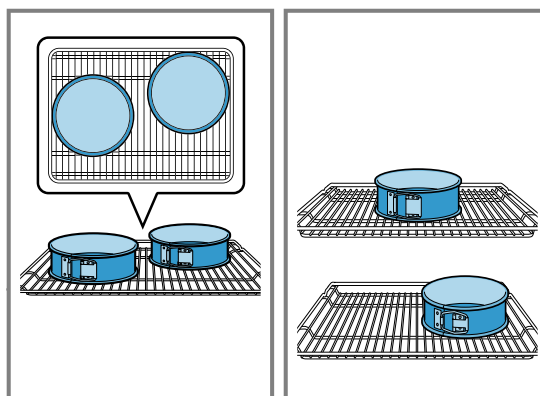
- Formas sobre a grelha  
Primeira grelha: nível 3  
Segunda grelha: nível 1

Níveis de inserção para cozer em três níveis:

- Tabuleiro: nível 5  
Tabuleiro universal, nível 3  
Tabuleiro: nível 1

Cozer com duas formas de mola:

Coloque as formas lado a lado ou sobrepostas alternadamente no interior do aparelho.



## Recomendações de regulação para cozer

Alimento	Acessório / recipiente	Nível de inserção	Tipo de aquecimento	Temperatura em °C	Tempo de duração em min
Biscoitos	Tabuleiro	3	☐	140-150 <sup>1</sup>	25-35
Biscoitos	Tabuleiro	3	☒	140-150 <sup>1</sup>	20-30
Biscoitos, 2 níveis	Tabuleiro universal + Tabuleiro	3 + 1	☒	140-150 <sup>1</sup>	25-35
Biscoitos, 3 níveis	Tabuleiro universal + Tabuleiro	5 + 3 + 1	☒	130-140 <sup>1</sup>	35-55
Bolinhos	Tabuleiro	3	☐	150-160 <sup>1</sup>	25-35
Bolinhos	Tabuleiro	3	☒	140-150 <sup>1</sup>	20-30
Bolinhos, 2 níveis	Tabuleiro universal + Tabuleiro	3 + 1	☒	140-150 <sup>1</sup>	25-40
Bolinhos, 3 níveis	Tabuleiro universal + Tabuleiro	5 + 3 + 1	☒	140 <sup>1</sup>	30-40

<sup>1</sup> Pré-aquecer o aparelho durante 5 minutos. Não utilizar a função Aquecimento rápido.

<sup>2</sup> Pré-aquecer o aparelho. Não utilizar a função Aquecimento rápido.

Alimento	Acessório / recipiente	Nível de inserção	Tipo de aquecimento	Temperatura em °C	Tempo de duração em min
Pão-de-ló de água	Forma de mola Ø 26 cm	2		160-170 <sup>2</sup>	25-35
Pão-de-ló de água	Forma de mola Ø 26 cm	2		160-170	30-35
Pão-de-ló de água, 2 níveis	Forma de mola Ø 26 cm	3 + 1		150-160 <sup>2</sup>	35-50

<sup>1</sup> Pré-aquecer o aparelho durante 5 minutos. Não utilizar a função Aquecimento rápido.

<sup>2</sup> Pré-aquecer o aparelho. Não utilizar a função Aquecimento rápido.

## Recomendações de regulação para grelhar

Alimento	Acessório / recipiente	Nível de inserção	Tipo de aquecimento	Temperatura em °C / Potência do grelhador	Tempo de duração em min
Dourar tostas	Grelha	5		3 <sup>1</sup>	0,5-1,5

<sup>1</sup> Pré-aquecer o aparelho durante 5 minutos. Não utilizar a função Aquecimento rápido.

## 21 Instruções de montagem

Respeite estas informações durante a instalação do aparelho.

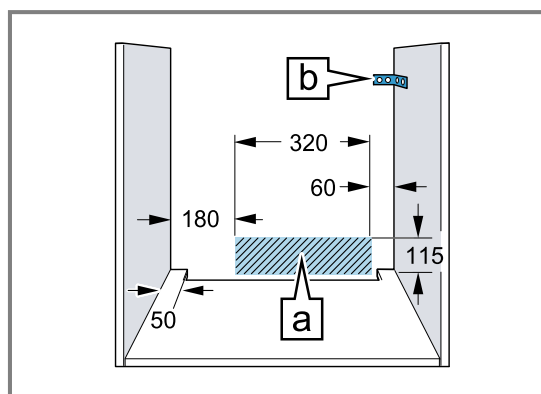


### 21.1 Instruções gerais de montagem

Tenha em consideração estas indicações antes de começar com a montagem do aparelho.

- Apenas uma montagem profissional de acordo com estas instruções de montagem garante uma utilização segura. Os danos causados por uma montagem inadequada são da responsabilidade do instalador.
- Examine o aparelho depois de o desembalar. Se forem detetados danos de transporte, não ligue o aparelho.
- Remova a embalagem e as películas auto-colantes do interior do aparelho e da porta antes da colocação em funcionamento.
- Observe as fichas de montagem para a instalação de acessórios.
- Os móveis de embutir têm de ser resistentes a temperaturas até 95 °C e as frentes dos móveis adjacentes até 70 °C.

- Não monte o aparelho atrás de uma porta decorativa ou porta de móvel. Há risco de aquecimento excessivo.
- Realize os trabalhos de recorte no móvel antes da colocação do aparelho. Remova as aparas. A função dos componentes eléctricos pode ser prejudicada.
- A tomada de ligação do aparelho deve situar-se na zona sombreada **a** ou fora da zona de montagem. Os móveis que não se encontrem fixos devem ser fixados à parede com um esquadro **b** disponível no comércio.



- Para evitar ferimentos por corte devem ser utilizadas luvas de proteção. As peças que ficam acessíveis durante a montagem podem ter arestas afiadas.
- Medidas indicadas nas figuras em mm.

### **⚠ AVISO – Risco de incêndio!**

A utilização de extensões do cabo elétrico e de adaptadores não homologados é perigosa.

- ▶ Não utilize tomadas múltiplas.
- ▶ Utilize apenas cabos de extensão que estejam certificados, tenham uma secção transversal mínima de 1,5 mm<sup>2</sup> e que satisfaçam os requisitos de segurança nacionais pertinentes.
- ▶ Se o cabo elétrico for muito curto, contacte a Assistência Técnica.
- ▶ Utilize exclusivamente adaptadores homologados pelo fabricante.

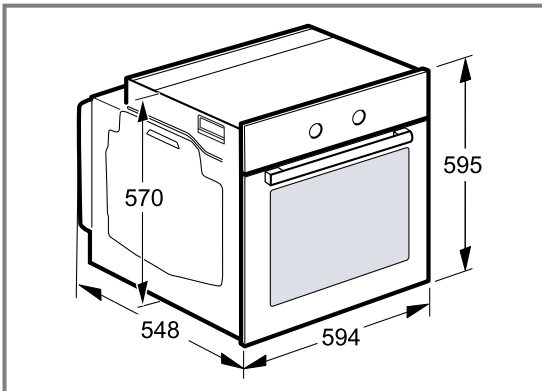
### **ATENÇÃO!**

Transportar o aparelho pela pega da porta pode partir a pega. A pega da porta não suporta o peso do aparelho.

- ▶ Não transporte nem segure o aparelho pela pega da porta.

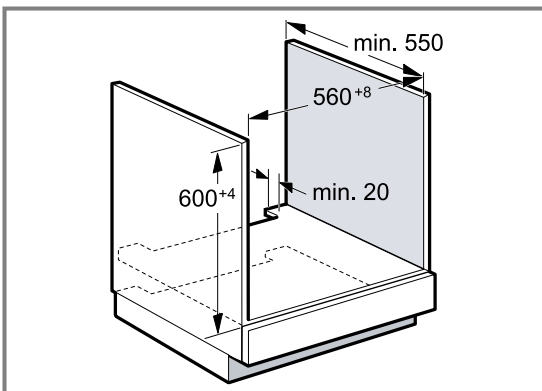
### **21.2 Medidas do aparelho**

Aqui encontra as medidas do aparelho.



### **21.3 Montagem por baixo de uma bancada de trabalho**

Respeite as medidas e as instruções de montagem ao montar por baixo de uma bancada de trabalho.

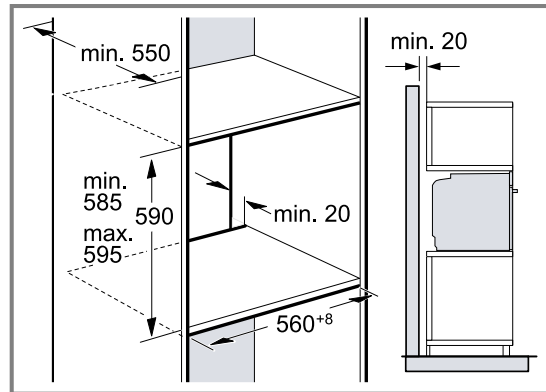


- Para a ventilação do aparelho, o fundo falso deve apresentar um recorte para ventilação.

- Em combinação com placas de indução, o espaço entre a bancada e o aparelho não pode ser vedado com réguas adicionais.
- A bancada tem de ser fixada no móvel de embutir.
- Respeite as instruções de montagem eventualmente existentes da placa de cozinhar.
- Deve respeitar instruções de montagem nacionais divergentes da placa de cozinhar.

### **21.4 Montagem num armário vertical**

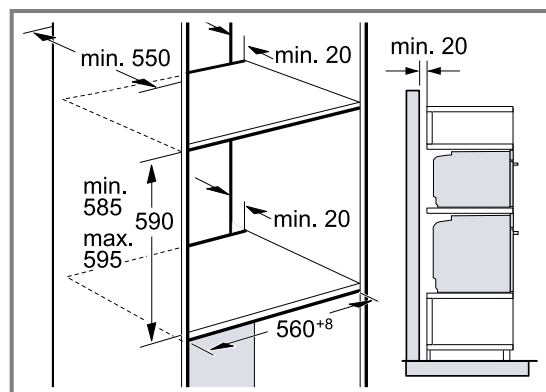
Respeite as medidas e as instruções de montagem ao montar no armário vertical.



- Para a ventilação do aparelho, os fundos falso devem apresentar um recorte para ventilação.
- Se, para além das paredes traseiras do elemento, o armário vertical tiver uma outra parede traseira, esta deve ser removida.
- Monte o aparelho a uma altura máxima que permita retirar os acessórios sem problemas.

### **21.5 Montagem de dois aparelhos sobrepostos**

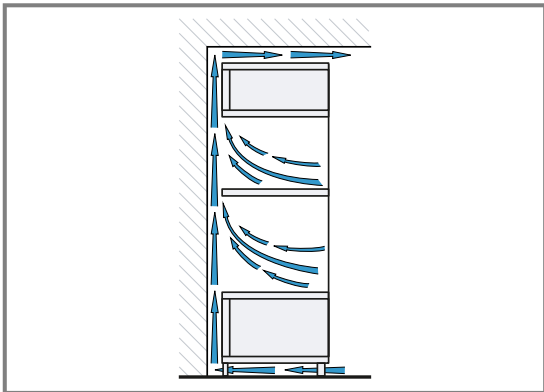
O seu aparelho também pode ser montado por cima ou por baixo de outro aparelho. Respeite as medidas e as instruções de montagem ao montar em posição sobreposta.



- Para a ventilação dos aparelhos, os fundos falso devem apresentar um recorte para ventilação.
- Para garantir uma ventilação suficiente de ambos os aparelhos é necessária uma abertura de ventilação de no mín. 200 cm<sup>2</sup> na área do rodapé. Para o efeito, corte o rodapé ou aplique uma grelha de ventilação.



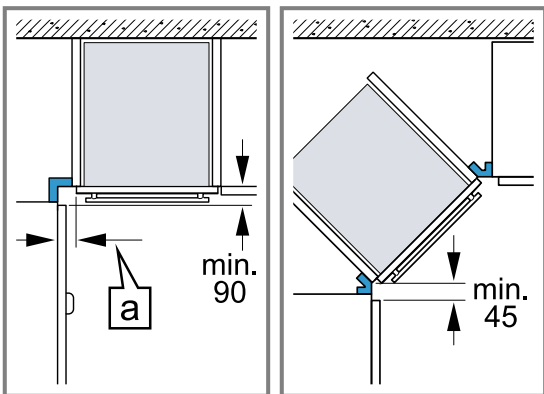
- É necessário garantir uma renovação do ar de acordo com o desenho.



- Monte os aparelhos a uma altura máxima que permita retirar os acessórios sem problemas.

## 21.6 Montagem de canto

Respeite as medidas e as instruções de montagem ao efetuar montagens de canto.



- De modo a conseguir abrir a porta do aparelho, respeite as medidas mínimas ao efetuar a montagem de canto. A medida [a] depende da espessura da frente do móvel e do puxador.

## 21.7 Ligação elétrica

Para poder efetuar a ligação elétrica do aparelho em segurança, respeite estas indicações.

- O aparelho corresponde à classe de proteção I e apenas pode ser operado com ligação de condutor de proteção.
- A proteção tem de ser garantida de acordo com a indicação de potência presente na placa de características e com as normas locais.
- O aparelho tem de estar desligado da corrente durante a realização de qualquer trabalho de montagem.
- O aparelho só pode ser ligado com o cabo de ligação fornecido.
- O cabo de ligação tem de ser encaixado na parte de trás do aparelho, até ser audível um clique. No serviço de apoio ao consumidor pode adquirir um cabo de ligação de 3 m de comprimento.
- O cabo de ligação apenas pode ser substituído por um cabo original. Este pode ser adquirido no serviço de apoio ao consumidor.
- A proteção contra contacto accidental tem de estar garantida através da montagem.

## Ligar o aparelho eletricamente com ficha de contacto de proteção

**Nota:** O aparelho deve ser ligado apenas a uma tomada com ligação à terra, instalada em conformidade com as normas.

- ▶ Introduzir a ficha na tomada de contacto de segurança.  
Com o aparelho montado, a ficha elétrica do cabo de ligação elétrica tem de estar facilmente acessível. Se não for possível um acesso fácil à ficha da tomada, é necessário montar na instalação elétrica fixa um dispositivo de seccionamento omnipolar em conformidade com as regras de instalação.

## Ligação elétrica do aparelho sem ficha de contacto de proteção

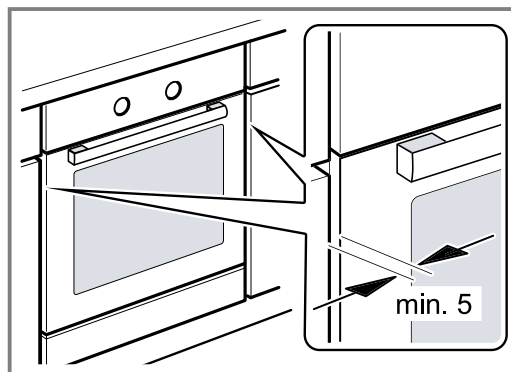
**Nota:** O aparelho apenas pode ser ligado por técnicos concessionados. A garantia cessa em caso de danos provocados por uma ligação incorreta.

Se não for possível um acesso fácil, é necessário montar na instalação elétrica fixa um dispositivo de seccionamento omnipolar em conformidade com as regras de instalação.

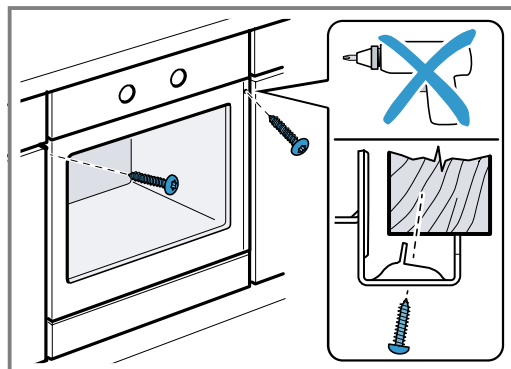
1. Identificar os condutores de fase e neutro ("zero") da tomada de ligação.  
O aparelho poderá sofrer danos se a ligação for efetuada incorretamente.
2. Ligue de acordo com o esquema de ligações. Tensão, ver placa de características.
3. Ligue os fios do cabo de ligação elétrica respeitando as cores:
  - verde/amarelo = condutor de proteção ⊕
  - azul = condutor neutro ("zero")
  - castanho = fase (condutor externo)

## 21.8 Montar o aparelho

1. Insira totalmente o aparelho e centre-o.



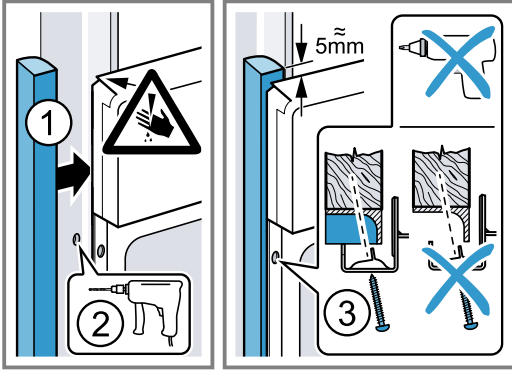
2. Aparafuse o aparelho.





**3.** Em cozinhas sem puxadores com puxador tipo friso vertical:

- Aplicar uma peça de enchimento adequada ① para cobrir possíveis arestas afiadas e assegurar uma montagem segura.
- Furar previamente perfis de alumínio, de modo a estabelecer uma união roscada ②.
- Fixar o aparelho com um parafuso adequado ③.



**Nota:** O espaço entre a bancada e o aparelho não pode ser vedado com réguas adicionais.

Nas paredes laterais do armário transformável não podem ser colocadas réguas de proteção térmica.

### 21.9 Desmontar o aparelho

1. Desligue o aparelho da corrente.
2. Desaperte os parafusos de fixação.
3. Levante ligeiramente o aparelho e retire-o completamente para fora.







## Thank you for buying a Bosch Home Appliance!

Register your new device on MyBosch now and profit directly from:

- **Expert tips & tricks for your appliance**
- **Warranty extension options**
- **Discounts for accessories & spare-parts**
- **Digital manual and all appliance data at hand**
- **Easy access to Bosch Home Appliances Service**

Free and easy registration – also on mobile phones:

[www.bosch-home.com/welcome](http://www.bosch-home.com/welcome)

**BOSCH**  
HOME APPLIANCES  
**SERVICE**

## Looking for help? You'll find it here.

Expert advice for your Bosch home appliances, help with problems or a repair from Bosch experts.

Find out everything about the many ways Bosch can support you:

[www.bosch-home.com/service](http://www.bosch-home.com/service)

Contact data of all countries are listed in the attached service directory.

### **BSH Hausgeräte GmbH**

Carl-Wery-Straße 34

81739 München, GERMANY

[www.bosch-home.com](http://www.bosch-home.com)

A Bosch Company



**9001571343** (020711)

pt