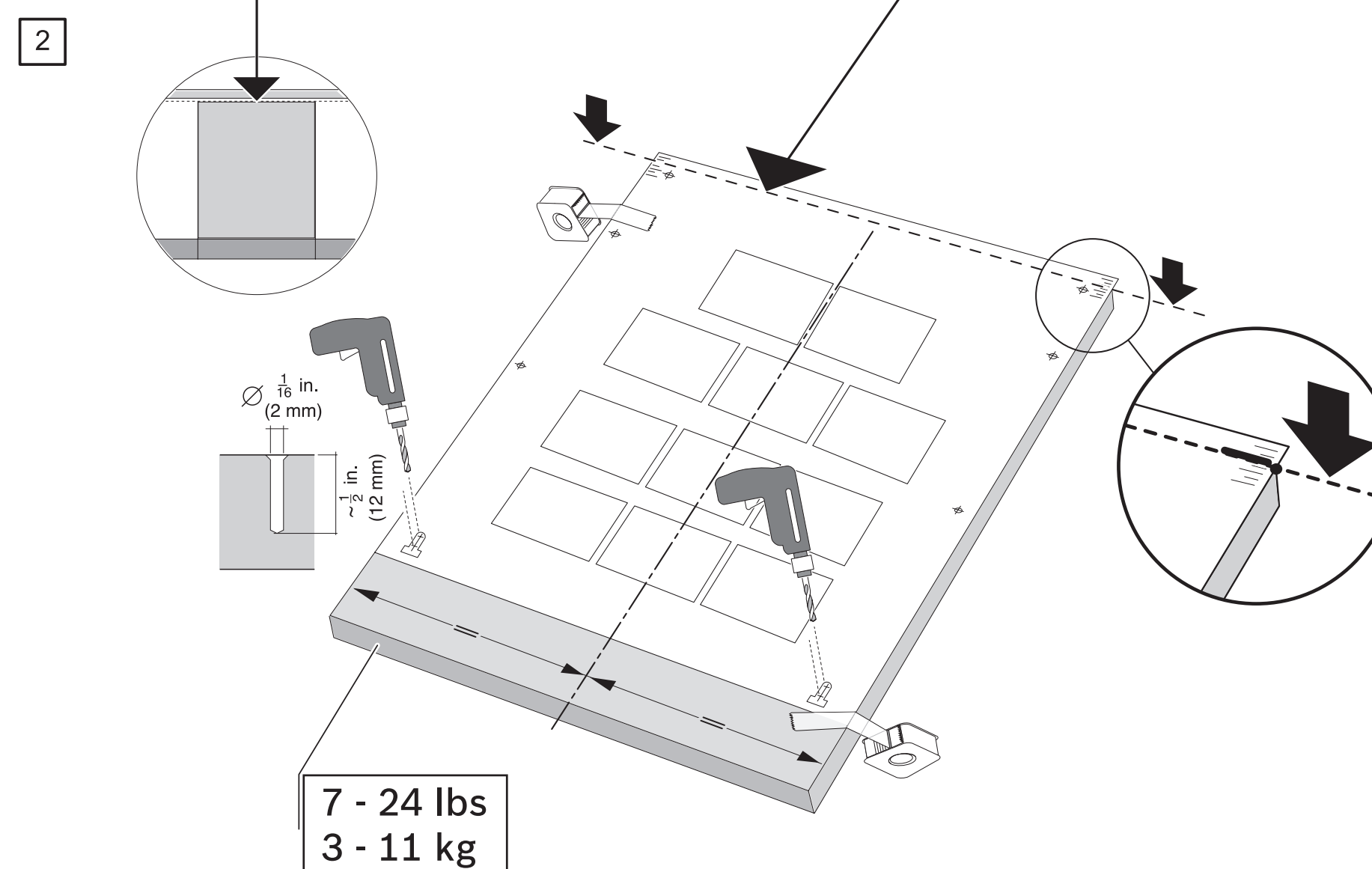
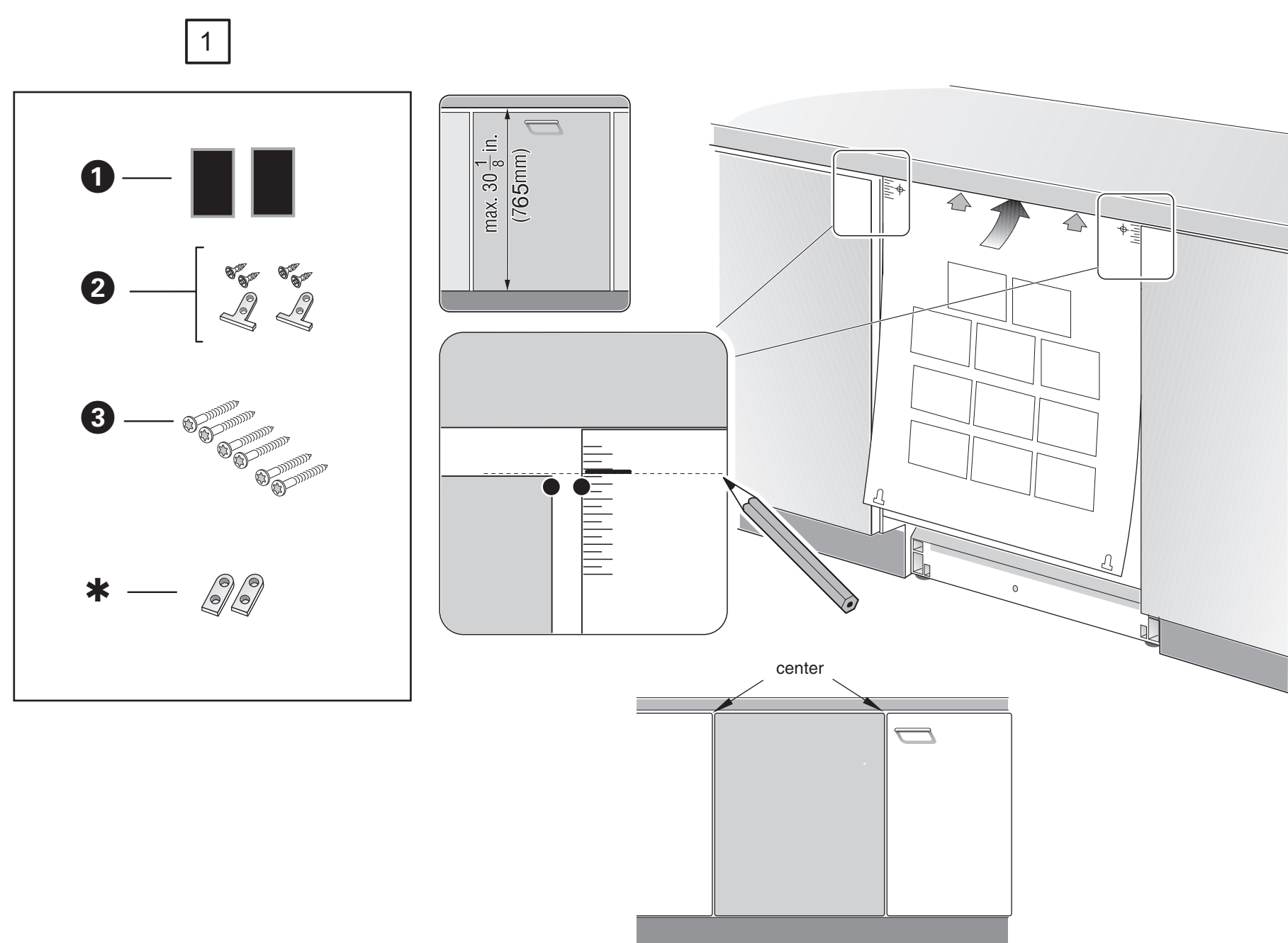
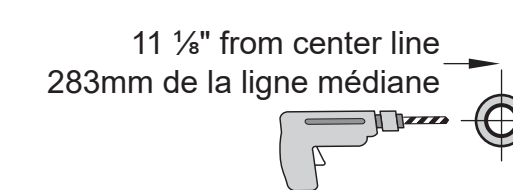
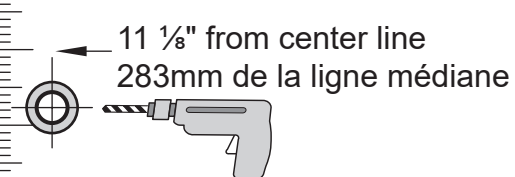


# Custom Panel Installation Template

## Installation d'un panneau de porte personnalisé

Template size/ Taille du modèle:  
23.16" x 29.61 / 588.43 x 752.12mm



Before beginning the custom panel installation, make sure the dishwasher is fully installed according the installation instructions. The top of the unit should be a minimum of 6mm from the counter and centered in the space. Be certain that the panel being installed is completely flat with no warpage.

The top of dishwasher should be flush or lower than the adjacent cabinets.\*

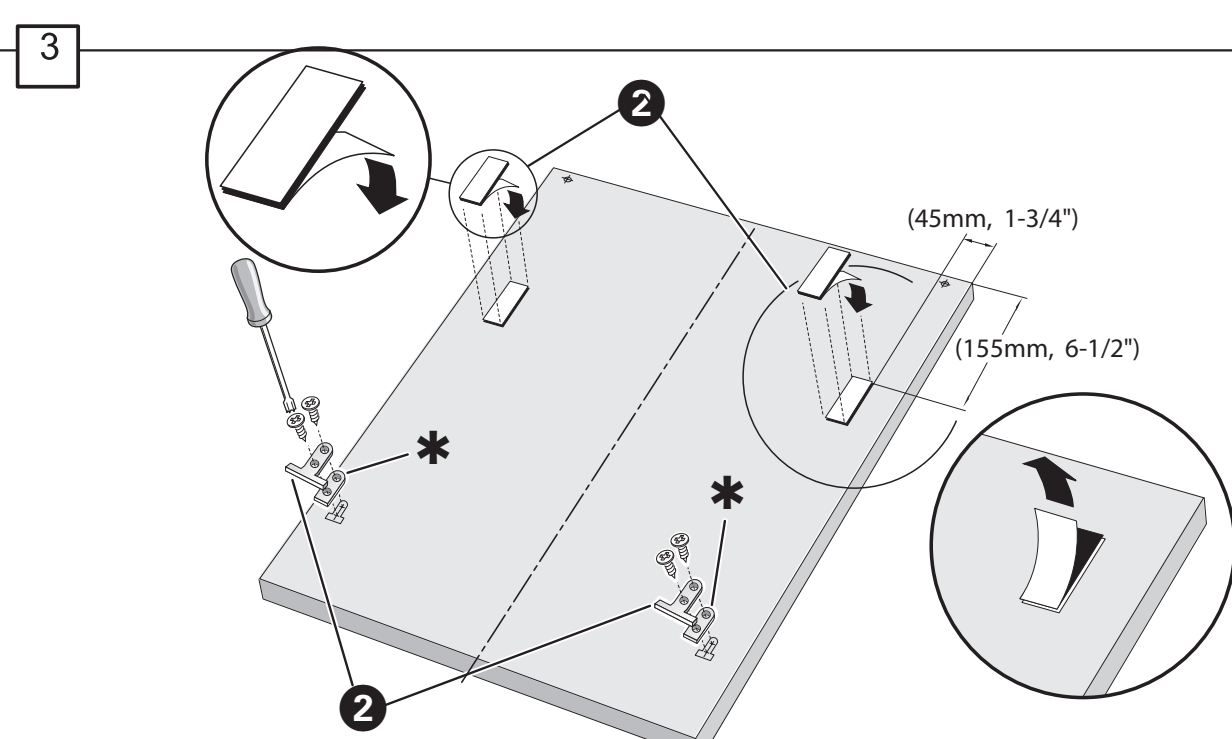
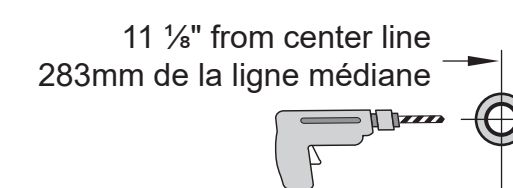
Place door template on door, making sure correct side is up. Slide template up, until it butts against bottom of counter. Then mark height of adjacent cabinet door and drawer as shown.

Avant de commencer l'installation du panneau de porte personnalisé, assurez-vous que le lave-vaisselle est entièrement installé conformément aux instructions d'installation. Le haut de l'unité doit être un minimum à 6 mm du comptoir et centré dans l'espace. Assurez-vous que le panneau en cours d'installation est complètement plat sans déformation. Le dessus du lave-vaisselle doit être affleurant ou plus bas que les armoires adjacentes.\*

Placer le gabarit sur la porte, en s'assurant que le bon côté est sur le dessus. Faire glisser le gabarit vers le haut jusqu'à ce qu'il s'appuie sur le bas du comptoir. Marquer ensuite la hauteur de la porte du comptoir adjacents, tel qu'il est illustré.

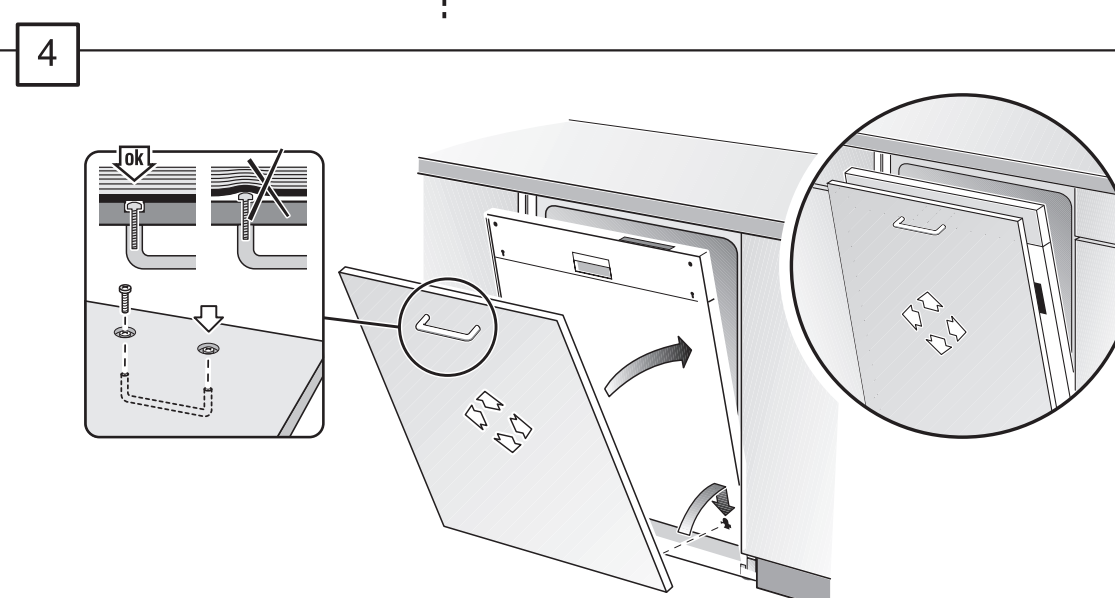
Tape marked template to door panel, being sure to align marks with top of top cabinet piece and align the center line at the bottom. Then using drill start holes for screws 2. DO NOT drill completely through door!!

Ruban marquée modèle pour panneau de porte. S'assurer que la marque est alignée avec le haut du tiroir et alignez la ligne médiane en bas. Avec la perceuse, faire les trous de vis 2. NE PAS percer complètement le tiroir.



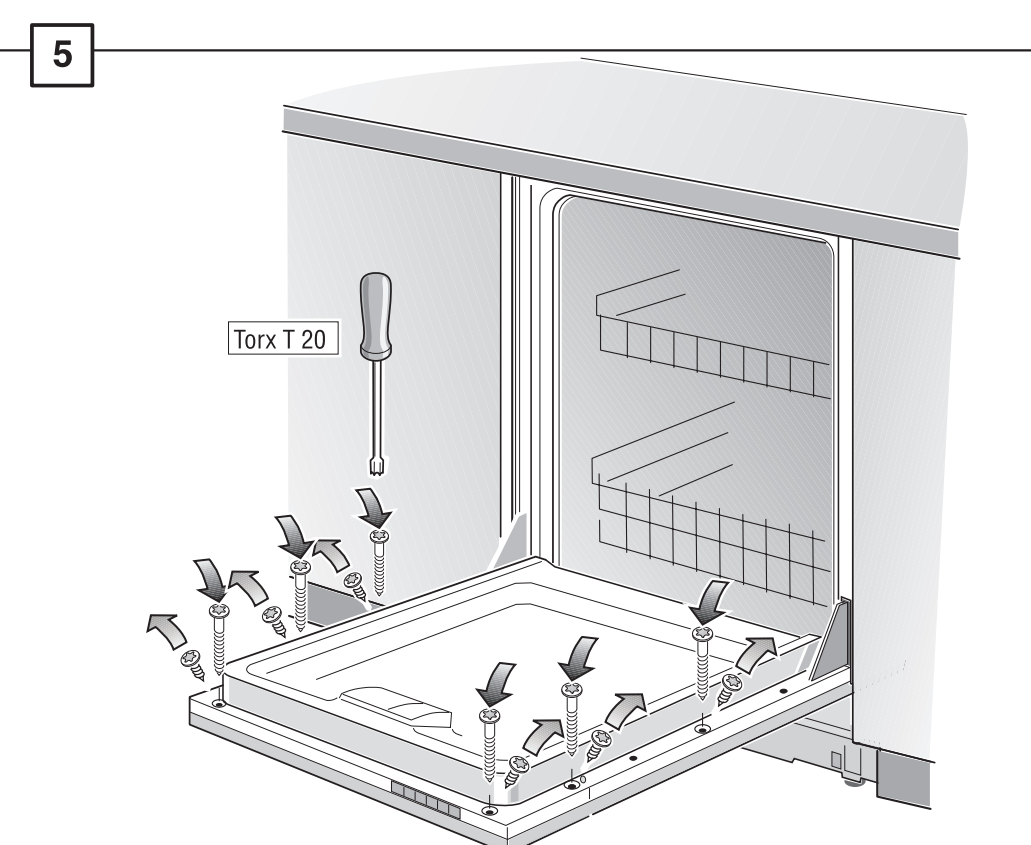
If your unit came with a rubber apron, you will need to use the plastic spacers during your custom panel installation. Place one plastic spacer between each metal bracket and the panel, if required. Attach the metal brackets 2 as shown. Install the hook and loop fastener strips, exposing adhesive on both sides of each strip.

Si l'appareil est venu avec le tablier en plastique, utilisez les espaceurs en plastique compris avec l'ensemble d'installation. Placez un espaceur en plastique entre chaque support en métal et le panneau si nécessaire. Fixez les supports en métal 2 (et les espaceurs en plastique si nécessaire), tel qu'illustré. Installez es bandes adhésives en Velcro en exposant les parties adhésives sur chaque côté de la bande.



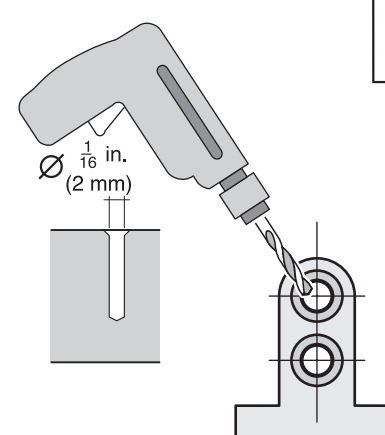
Insert metal mounting brackets at bottom of door. Then press the top of the door to attach to the dishwasher. Position door as necessary.

Insérer les fixations en métal au bas de la porte. Presser le haut de la porte pour fixer au lave-vaisselle. Positionner la porte au besoin.



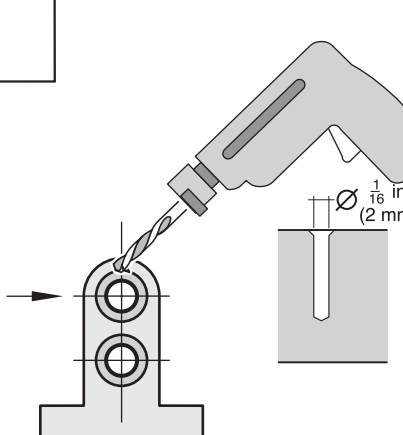
Remove shipping screws and replace with screw (3).

Enlever les vis d'expédition et remplacer par la vis (3).



9 7/8" from center line  
251mm de la ligne médiane

9 7/8" from center line  
251mm de la ligne médiane



### Custom Panel Requirements:

Do not exceed 30 1/8" (765 mm) for the overall front panel length. The panel needs to be at least 3/4" thick.

This dishwasher can accept custom door panel weights ranging from 7 to 24 lbs; however, the dishwasher comes from the factory ready for custom panel door weights from 11 to 18 lbs. If you plan on using a door panel that is not 11 to 18 lbs., please contact Customer Service at (800) 944-2904.

### Exigences pour le panneau sur-mesure:

Ne pas excéder 30 1/8" (765 mm) pour la longueur hors-tout du panneau avant. Le panneau doit faire au moins 3/4" (19 mm) d'épaisseur.

Ce lave-vaisselle peut accueillir un panneau de porte personnalisé pesant entre 3,2 et 10,9 kg (7 et 24 lb); toutefois, le lave-vaisselle est conçu en usine pour un panneau de porte personnalisé pesant entre 5 et 8,2 kg (11 et 18 lb). Si vous comptez utiliser un panneau de porte ne pesant pas entre 5 et 8,2 kg (11 et 18 lb), veuillez contacter le service à la clientèle au (800) 944-2904.

### WARNING

Read important safety instructions in the Installation Instructions before installing your appliance.

Lisez les instructions de sécurité importantes dans le manuel d'installation avant d'installer votre appareil.