



BOSCH



Register your
new device on
MyBosch now and
get free benefits:
**[bosch-home.com/
welcome](https://bosch-home.com/welcome)**

Hladilnik z zamrzovalnikom

KAG..

sl Navodila za uporabo in montažo

Kazalo

Varnostna navodila	3	Super zamrzovanje	14
O teh navodilih	3	Vklop Super zamrzovanja	14
Nevarnost eksplozije	3	Izklop Super zamrzovanja	14
Nevarnost električnega udara	3	Odtaljevanje zamrznjene hrane	14
Nevarnost opeklin zaradi mraza	3	Hladilnik	15
Nevarnost poškodb	3	Med odlaganjem jedi pazite	15
Preprečevanje tveganj za otroke in ogrožene		Upoštevajte cone hlajenja v hladilnem predelu . . .	15
osebe	4	Predal za sadje in zelenjavo	15
Splošna določila	4	Bar	15
Materialna škoda	4	Super hlajenje	16
Teža	4	Vklopite Super hlajenje	16
Navodila za odstranjevanje odsluženega aparata	4	Izklop Super hlajenja	16
Odstranitev embalaže	4	Dozirniki za led in vodo	16
Odstranitev odsluženega aparata	4	Točenje vode	16
Obseg dobave	5	Ledomat	17
Postavitev aparata	5	Odvzem ledu	17
Transport	5	Spremenljiva razporeditev v notranjosti aparata .	17
Demontaža vrat aparata	5	Funkcija alarma	18
Mesto postavitve	5	Alarm za vrata	18
Podlaga	5	Način delovanja za počitnice	18
Upoštevanje sobne temperature in prezračevanja .	6	Vklop načina za počitnice	18
Montaža distančnikov	6	Izklop načina za počitnice	18
Mere za postavitev	6	Način varčevanja z energijo	18
Kot odpiranja vrat	6	Vklop načina delovanja za varčevanje z energijo . .	18
Pritrditev ročaja	7	Izklop načina delovanja za varčevanje z energijo .	18
Poravnava aparata	7	Izklop in zaustavitev aparata	19
Izravnavanje vrat	7	Izklop aparata	19
Priklop aparata	8	Zaustavitev aparata	19
Priklop aparata na vodovodno omrežje	8	Odtaljevanje	19
Priključitev na električno omrežje	9	Zamrzovalnik	19
Spoznajte svoj aparat	10	Hladilnik	19
Upravljalno polje in prikazovalnik	11	Čiščenje aparata	19
Vklop aparata	12	Postopek	19
Varovalo za otroke	12	Dozirniki za led in vodo	19
Sprostitev zapore tipk	12	Oprema	20
Aktiviranje zapore tipk	12	Ravnanje s predalom za ledene kocke	20
Nastavitev temperature	12	Odtaljevanje	21
Zamrzovalnik	12	Menjava vodnega filtra	22
Hladilnik	12	Nakup novega vodnega filtra	22
Uporabna prostornina	12	Odstranite stari vodni filter	22
Zamrzovalnik	13	Vgradnja novega vodnega filtra	22
Nakup zamrznjenih jedi	13	Osvetlitev (LED)	23
Predali za zamrznjena živila	13	Varčevanje z energijo	23
Popoln izkoristek prostornine za globoko		Zvoki med delovanjem aparata	23
zamrzovanje	13	Popolnoma običajni zvoki	23
Zmogljivost zamrzovanja	13	Preprečevanje hrupa	23
Zamrzovanje svežih živil	13	Samostojno odpravljanje manjših motenj	24
Pakiranje živil	13	Servisna služba	25
Obstojnost zamrznjene hrane	14	Nalog za popravilo in svetovanje v primeru motenj	25
Koledar zamrzovanja	14		

Varnostna navodila

Ta aparat ustreza veljavnim varnostnim predpisom za električne aparate in je proizveden v skladu z uredbo o elektromagnetni združljivosti.

Hladilni krogotok tesni.

O teh navodilih

- Preberite in upoštevajte navodila za uporabo in montažo. Vsebujejo pomembne informacije o postavitvi, uporabi in vzdrževanju aparata.
- Proizvajalec ne prevzema odgovornosti, če ne upoštevate navodil in opozoril v navodilih za uporabo in montažo.
- Vse dokumente shranite za poznejšo uporabo in za naslednjega lastnika.

Nevarnost eksplozije

- Znotraj aparata nikoli ne uporabljajte električnih naprav (npr. grelnikov ali električnih ledomatov).
- V aparatu ne shranjujte izdelkov z vnetljivimi potisnimi plini (npr. razpršilnih doz) in eksplozivnih snovi.
- Visokoodstoten alkohol hranite samo v nepredušno zaprti posodi in v pokončnem položaju.
- Razen v skladu z navedbami proizvajalca ne izvajajte dodatnih ukrepov za pospešitev odtaljevanja.

Nevarnost električnega udara

Nestrokovna namestitvev in popravila lahko resno ogrozijo uporabnika.

- Pri namestitvi aparata pazite, da ne ukleščite ali poškodujete priključnega kabla.
- Če je priključni kabel poškodovan: Aparat takoj izključite iz omrežja.
- Ne uporabljajte razdelilnikov, podaljškov ali adapterjev.
- Aparat sme popraviti samo proizvajalec, servisna služba ali usposobljena oseba.
- Uporabljajte samo originalne proizvajalčeve dele. Za te dele proizvajalec jamči, da izpolnjujejo varnostne zahteve.

Nevarnost opeklin zaradi mraza

- Zamrznjenih živil ne smete nikoli dati v usta, takoj ko jih vzamete iz zamrzovalnika.
- Koža naj ne bo dolgo v stiku z zamrznjenimi žvili, ledom in cevmi v zamrzovalniku.

Nevarnost poškodb

Posode s pijačo, ki vsebuje ogljikovo kislino, lahko raznese. V zamrzovalniku ne shranjujte posod s pijačo, ki vsebuje ogljikovo kislino.

Nevarnost požara/nevarnosti zaradi hladilnih sredstev

Po hladilnih ceveh teče manjša količina okolju prijaznega, a vnetljivega hladilnega sredstva (R600a). Sredstvo ne škoduje ozonskemu plašču in ne povečuje učinka tople grede. Če hladilno sredstvo izteka, vam lahko poškoduje oči ali se vname.

- Ne poškodujte cevi.

Če se cevi poškodujejo:

- Aparatu ne približujte ognja in virov vžiga.
- Prezračite prostor.
- Izklopite aparat in izvlecite vtič iz vtičnice.
- Pokličite servisno službo.

Nevarnost požara

Prenosni razdelilniki ali prenosni napajalniki se lahko pregrejejo in povzročijo požar.

Za aparat ne nameščajte prenosnih razdelilnikov ali prenosnih napajalnikov.

Preprečevanje tveganj za otroke in ogrožene osebe

Ogroženi so:

- otroci,
- osebe z omejenimi psihofizičnimi sposobnostmi dojemanja,
- osebe, ki nimajo dovolj znanja za varno uporabo aparata.

Ukrepi:

- Prepričajte se, da se otroci in ogrožene osebe zavedajo nevarnosti.
- Oseba, odgovorna za varnost, mora pri aparatu nadzorovati otroke in ogrožene osebe ali jim dajati navodila.
- Aparat smejo uporabljati samo otroci, starejši od 8 let.
- Nadzorujte otroke pri čiščenju in vzdrževanju.
- Otrokom nikoli ne dovolite, da se igrajo z aparatom.

Nevarnost zadušitve

- Ne dovolite otrokom, da bi se igrali z embalažo oziroma z deli embalaže.

Splošna določila

- Ta aparat je namenjen uporabi v zasebnem gospodinjstvu.
- Ta aparat je namenjen za uporabo do nadmorske višine največ 2000 m.

Materialna škoda

Da preprečite materialno škodo:

- Ne stopajte na podstavke, izvleke ali vrata in se ne opirajte nanje.
- Plastične dele in tesnila vrat varujte pred oljem in maščobo.
- Povlecite za vtič, ne za priključni kabel.

Teža

Aparat je zelo težak. Aparat morata postaviti in prenašati vedno najmanj 2 osebi.

Navodila za odstranjevanje odsluženega aparata

Odstranitev embalaže

Embalaža varuje aparat pred poškodbami med transportom. Vsi uporabljeni materiali so okolju prijazni in primerni za ponovno uporabo. Prosimo, pomagajte na naslednje načine: Embalažo odstranite na okolju prijazen način.

Prosimo, da se glede ustreznih načinov ravnanja z odpadno embalažo pozanimате pri svojem trgovcu ali pri občinski upravi.

Odstranitev odsluženega aparata

Odsluženi aparati niso odpadki brez vrednosti! Z odstranjevanjem na okolju prijazen način je mogoče s ponovno predelavo pridobiti dragocene surovine.



Aparat je označen v skladu z evropsko direktivo 2012/19/ES o ravnanju z odpadno električno in elektronsko opremo (waste electrical and electronic equipment – WEEE). Direktiva pravno ureja recikliranje dotrajanih aparatov in velja v celotni Evropski uniji.



Opozorilo

Pri odsluženih aparatih

1. Izvlecite omrežni vtič.
2. Prerežite priključni kabel in ga odstranite skupaj z omrežnim vtičem.
3. Ne odstranjujte polic ali posod, saj bi s tem otrokom olajšali, da splezajo v aparat!
4. Otrokom nikoli ne dovolite, da se igrajo z odslužnim aparatom. Nevarnost zadušitve!

Hladilne naprave vsebujejo hladilno sredstvo in nepredušno izolirane pline. Hladilno sredstvo in pline je treba odstraniti strokovno. Pazite, da cevi krogotoka hladilnega sredstva do strokovne odstranitve ne poškodujete.

Obseg dobave

Po odstranitvi embalaže preverite vse dele, da se med prevozom niso poškodovali. V primeru reklamacij se obrnite na trgovca, pri katerem ste kupili aparat, ali na našo servisno službo.

V dobavo so vključeni naslednji deli:

- Samostojen aparat
- Vrečka z montažnim materialom
- Vodni filter
- Pribor (odvisna od modela)
- Navodila za uporabo
- Servisna knjižica
- Priloga z garancijskim listom
- Informacije o porabi energije in zvokih

Postavitev aparata

Transport

Aparat je težak. Zavarujte ga pri transportu in montaži! Zaradi teže in dimenzij aparata sta za njegovo namestitev potrebni vsaj dve osebi, saj je le tako mogoče zmanjšati tveganje poškodb in materialne škode na aparatu.

Demontaža vrat aparata

Če aparata ni mogoče spraviti skozi vrata stanovanja, je mogoče vrata aparata odviti.

Pozor!

Vrata aparata sme odviti le servisna služba.

Mesto postavitve

Aparat postavite v suh in dobro prezračen prostor. Mesto postavitve ne sme biti neposredno izpostavljeno sončnim žarkom, prav tako pa ne sme biti v bližini vira toplote, npr. štedilnika, grelnika itd. Če aparata ne morete postaviti drugam kot v bližino vira toplote, uporabite ustrezno izolirno ploščo ali pa pri postavitvi upoštevajte naslednje minimalne razdalje do vira toplote:

- do električnih ali plinskih štedilnikov 3 cm,
- do štedilnikov na olje ali premog 30 cm.

Če aparat postavite poleg drugega hladilnega ali zamrzovalnega aparata, mora biti ob straneh razmik med aparati najmanj 25 mm, da preprečite nabiranje kondenzirane vode.

Če je nad aparatom plošča ali omara, mora biti nad njim 30 mm široka reža, da boste aparat po potrebi lahko izvlekli iz niše.

Omogočeno mora biti nemoteno odvajanje segretega zraka na zadnjem delu aparata.

Podlaga

Pozor!

Aparat je zelo težak.

Tla na mestu postavitve ne smejo popustiti, po potrebi jih ojačajte.

Da boste vrata lahko odprli do prislona, upoštevajte najmanjši odmik ob straneh, če postavite aparat v kot ali v nišo

(→ *Poglavje „Mere pri postavitvi“*).

Če je globina sosednjega kuhinjskega pohištva več kot 60 cm, morate upoštevati odmik ob straneh, da boste lahko do konca izkoristili kot odpiranja vrat

(→ *Poglavje „Kot odpiranja vrat“*).

Upoštevanje sobne temperature in prezračevanja

Sobna temperatura

Klimatski razred je naveden na tipski ploščici. Klimatski razred navaja, pri katerih sobnih temperaturah lahko uporabljate aparat. Tipska ploščica je na desni strani v hladilniku.

Klimatski razred	Dovoljena sobna temperatura
SN	+10 °C do 32 °C
N	+16 °C do 32 °C
ST	+16 °C do 38 °C
T	+16 °C do 43 °C

Opomba:

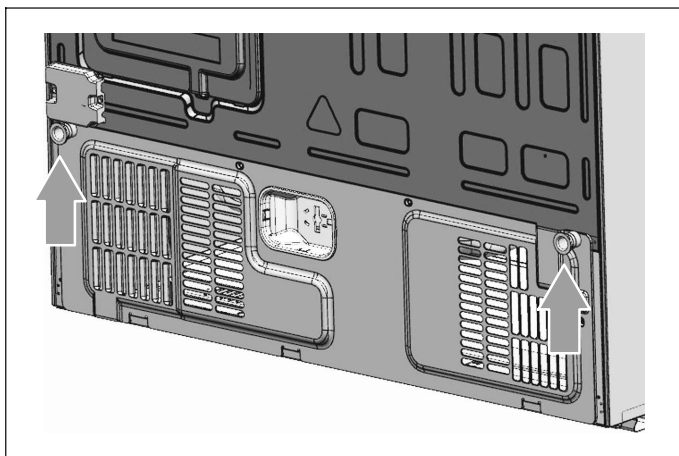
Znotraj meja sobnih temperatur navedenega klimatskega razreda aparat deluje brezhibno. Če aparat klimatskega razreda SN obratuje pri nižjih sobnih temperaturah, je mogoče poškodbe na aparatu izključiti do temperature +5 °C.

Zračenje

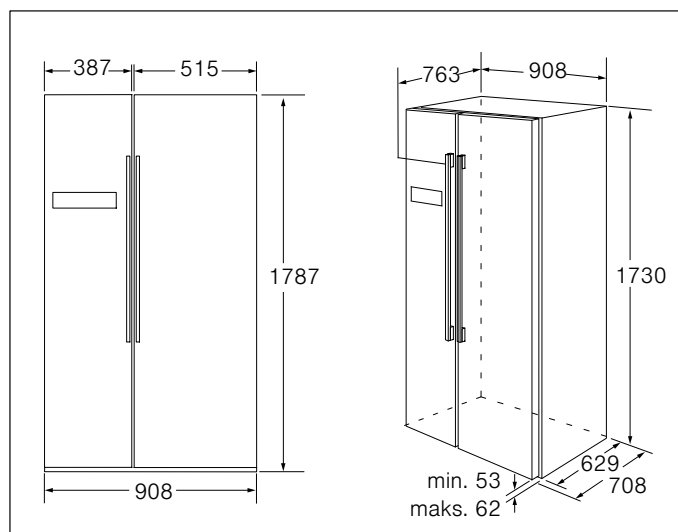
Odprtini za prezračevanje in odzračevanje na zadnji strani aparata ne prekrijte. Odvajanje segretega zraka ne sme biti ovirano. Sicer mora hladilni agregat močnejše delovati. To poveča porabo električne energije.

Montaža distančnikov

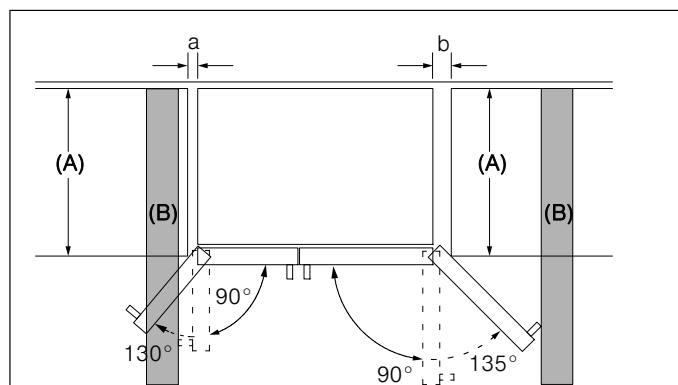
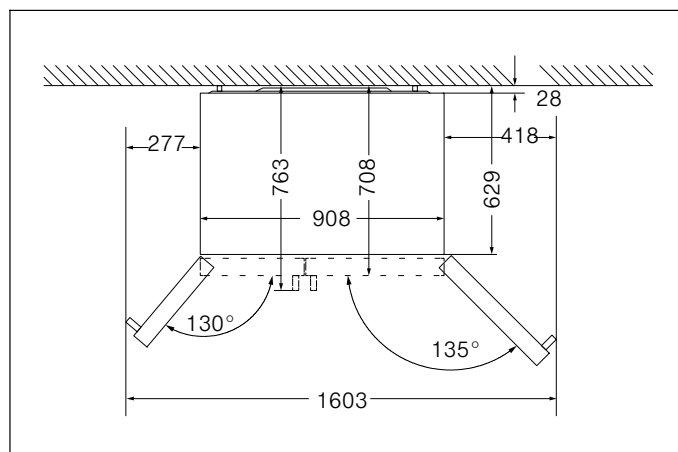
Z izvijačem odstranite oba vijaka. Distančnike vzemite iz vrečke. Distančnike z vijaki pritrdite na zadnjo stran aparata. Tako bo zagotovljen minimalni odmik aparata od stene.



Mere za postavitve



Kot odpiranja vrat



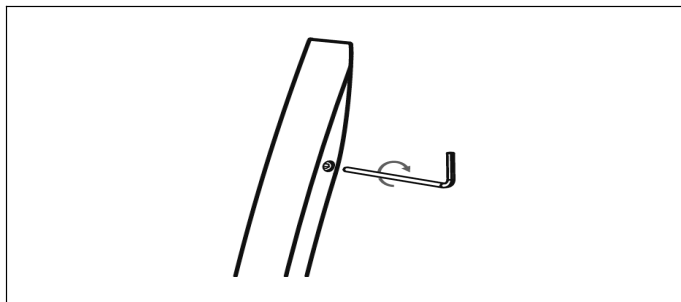
A	a	b
600	50	50
650	50	50
700	53	96
B	75	418

A: Globina aparata
B: Stena

Ko so vrata odprta za 90°, lahko predale izvlečete.
Ko so vrata popolnoma odprta, lahko predale odstranite.

Pritrditev ročaja

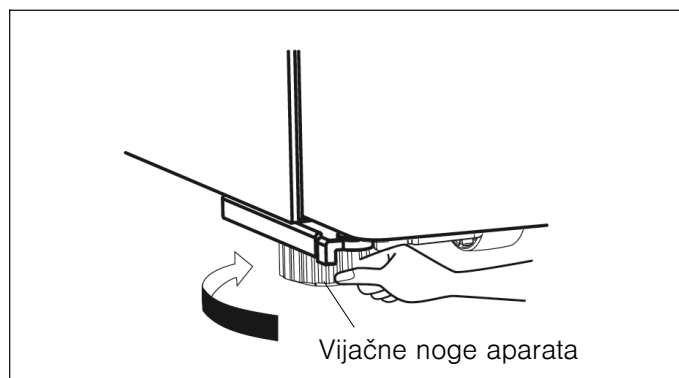
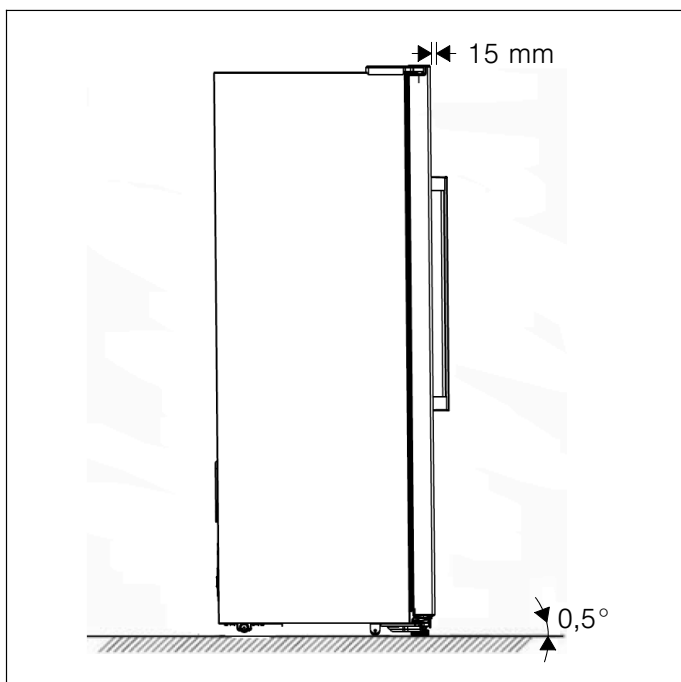
Prosimo, pred uporabo aparata preverite ročaje. Če ročaj ni dobro pritrjen, ga z imbus ključem privijte v desno.



Poravnava aparata

Za brezhibno delovanje aparata ga je treba poravnati z vodno tehtnico.

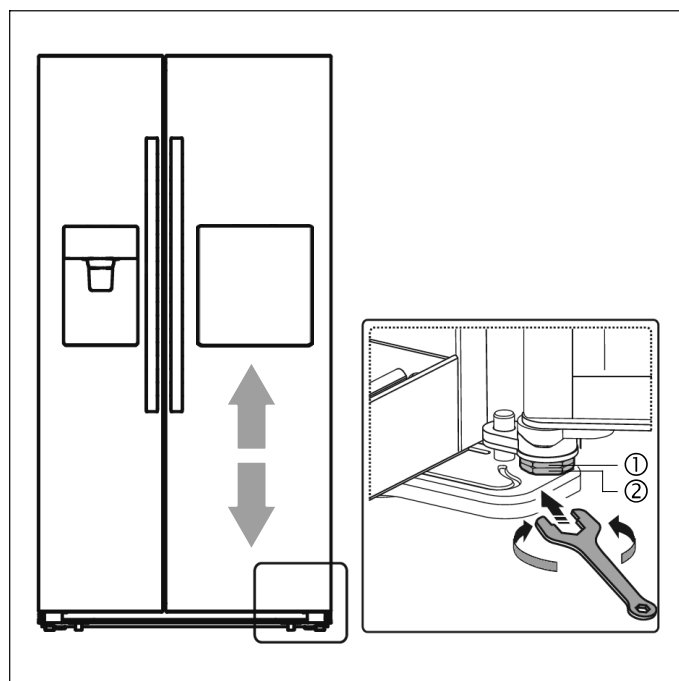
- Da bo aparat poravnani in na spodnjem zadnjem delu primerno prezračeni, boste morali morda premakniti vijačne noge aparata.
- Da se bodo vrata sama zapirala, z vrtenjem vijačnih nog zgornjo stran nagnite za pribl. 15 mm oz. $0,5^\circ$ nazaj.
- Ne pozabite znova priviti vijačnih nog navzgor, če želite premakniti aparat, da se bo premikal na kolesih.
- Kolesca so toga in jih lahko uporabljate samo za premikanje naprej in nazaj. Če aparat premikate v stran, se lahko tla in kolesca poškodujejo.
- Ko prestavite aparat, ga znova poravnajte.



Izravnavanje vrat

Če vrata niso na isti višini, lahko s ključem prilagodite vrata hladilnika.

Premikate lahko samo vrata hladilnika.



Da dvignete vrata hladilnika, matico (1) obrnite v levo.
Da spustite vrata hladilnika, matico (1) obrnite v desno.
Ko so vrata pravilno poravnana, jih fiksirajte z matico (2).

Priklop aparata

Aparat naj v skladu s priloženimi navodili za uporabo in vgradnjo namesti in priključi serviser.

Transportna varovala polic in predalov odstranite šele po namestitvi aparata.

Vodo vedno priključite prej kot elektriko.

Poleg zakonsko določenih lokalnih predpisov je treba upoštevati tudi pogoje priklopa lokalnih distributerjev elektrike.

Po postavitvi aparata počakajte najmanj 1 uro, preden ga vklopite. Med prevozom se lahko zgodi, da pride olje, ki je v kompresorju, v hladilni sistem.

Pred prvo uporabo očistite notranjost aparata (→ Poglavje „Čiščenje aparata“).

Priklop aparata na vodovodno omrežje

Aparat priključite na vodovod pitne vode.

Aparat lahko priključite samo na vodovod hladne vode.

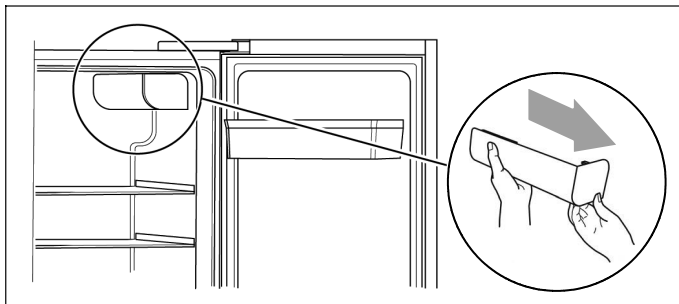
- Minimalni tlak: 2 bara
- Maksimalni tlak: 8 bara

Obrnite se na trgovino s kopalniško opremo, če niste prepričani, kako lahko preverite trenutni vodni tlak.

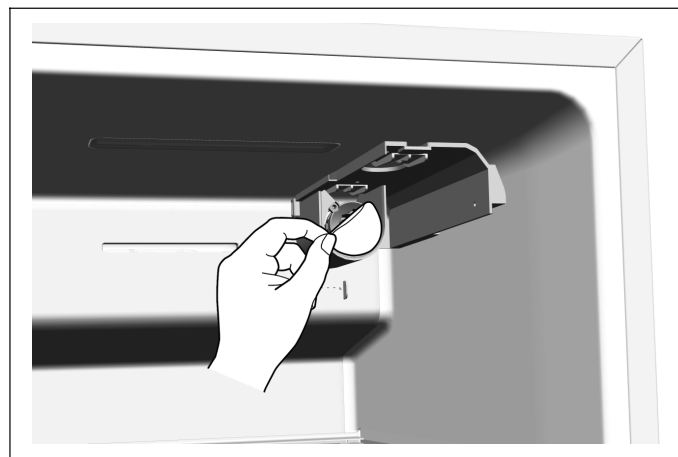
Vgradnja vodnega filtra

Ob dobavi se vodni filter v embalaži nahaja na polici na vratih hladilnika.

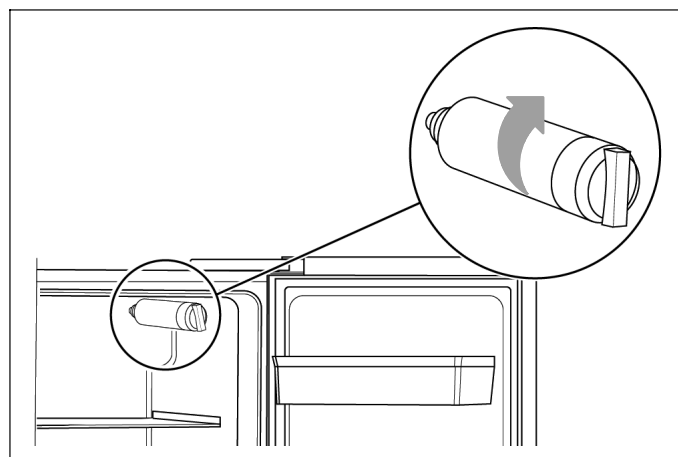
1. Vodni filter vzemite iz embalaže. Priloženo navodilo vsebuje informacije o vodnem filterju. Shranite ga za poznejšo uporabo.



2. Do konca odprite vrata hladilnika in odstranite pokrov filtra, tako da ga počasi izvlečete.



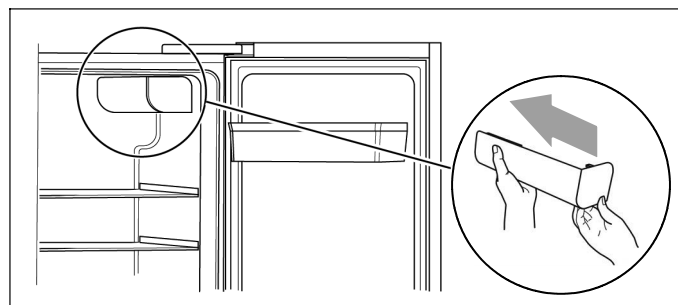
3. S podstavka vodnega filtra odstranite zaščitno folijo.



4. Vodni filter privijte v desno in se prepričajte, da je trdno nameščen v podstavek.

⚠ Opozorilo

Če filter ni pravilno vgrajen, aparat morda ne bo pravilno deloval ali bo iztekala voda.

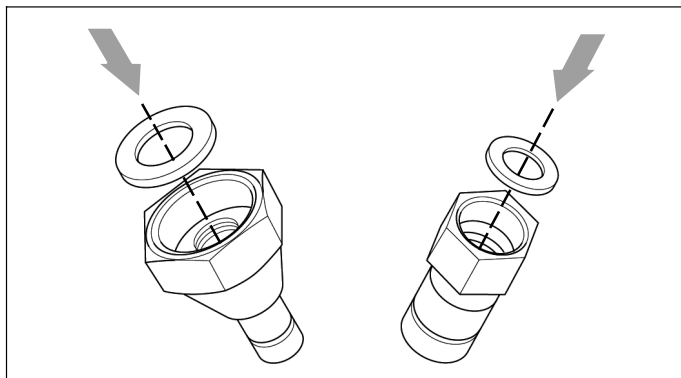


5. Znova namestite pokrov filtra, tako da ga previdno potisnete nanj.

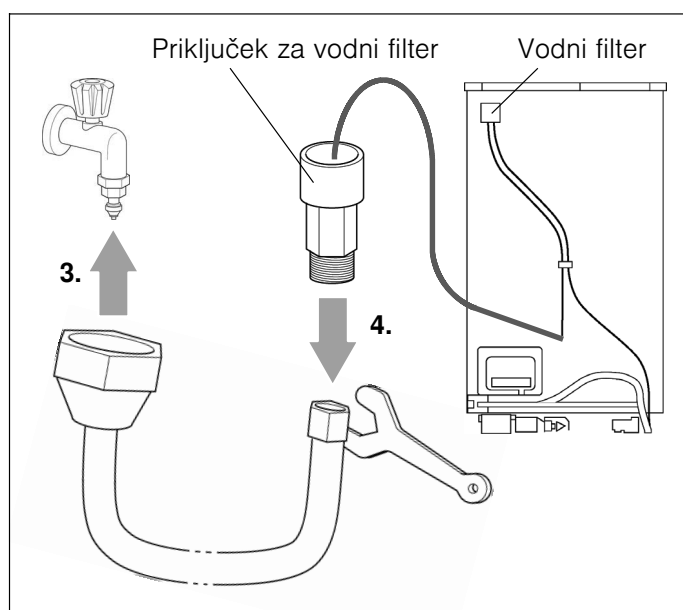
Vgradnja cevi za vodo

Uporabite priloženo priključno cev.

1. Iz vrečke z materialom za montažo vzemite obe tesnili.



2. Tesnili namestite na priključka cevi.



3. Cev ročno priključite na vodovodno pipo.
4. Drugi priključek cevi s ključem namestite na priključek vodnega filtra.

Preverite, ali priključek za vodo tesni

⚠ Opozorilo – Nevarnost puščanja in poškodb zaradi vode!

- Ko odprete vodovodno pipo, preverite, ali vsi priključki tesnijo. Če kateri od njih pušča, takoj odklopite vodo in zategnite priključek.
- Cevi za vodo ne stiskajte ali premočno upogibajte.
- Cev za vodo položite v zanko, da bo aparat še vedno mogoče odmakniti od zidu.

Opomba:

Po priključitvi izperite cevi, tako da iztočite več veder vode. Vodo iztočite po navodilih za uporabo. Ker je v ceveh in v rezervoarju za vodo še zrak, to traja več sekund.

Priključitev na električno omrežje

⚠ Opozorilo – Nevarnost električnega udara!

Če električni priključni kabel ni dovolj dolg, nikakor ne smete uporabiti razdelilnika ali podaljška. Namesto tega se obrnite na servisno službo in povprašajte po alternativah.

Aparat je treba vključiti v vgrajeno vtičnico.

Vtičnica mora biti v bližini aparata in mora biti prosto dostopna tudi po namestitvi aparata.

Aparat sodi v varnostni razred I. Aparat priključite na izmenični tok 220-240 V / 50 Hz prek vtičnice z ozemljitvenim vodnikom, ki je nameščena v skladu s predpisi. Vtičnica mora biti zavarovana z varovalko 10-16 A ali močnejšo.

Pri aparatih, ki se ne bodo uporabljali v evropskih državah, preverite, ali navedena napetost in vrsta toka ustrežata vrednostim vašega električnega omrežja. Tipska ploščica je desno spodaj v aparatu. Električni priključni kabel lahko zamenja samo strokovnjak.

⚠ Opozorilo

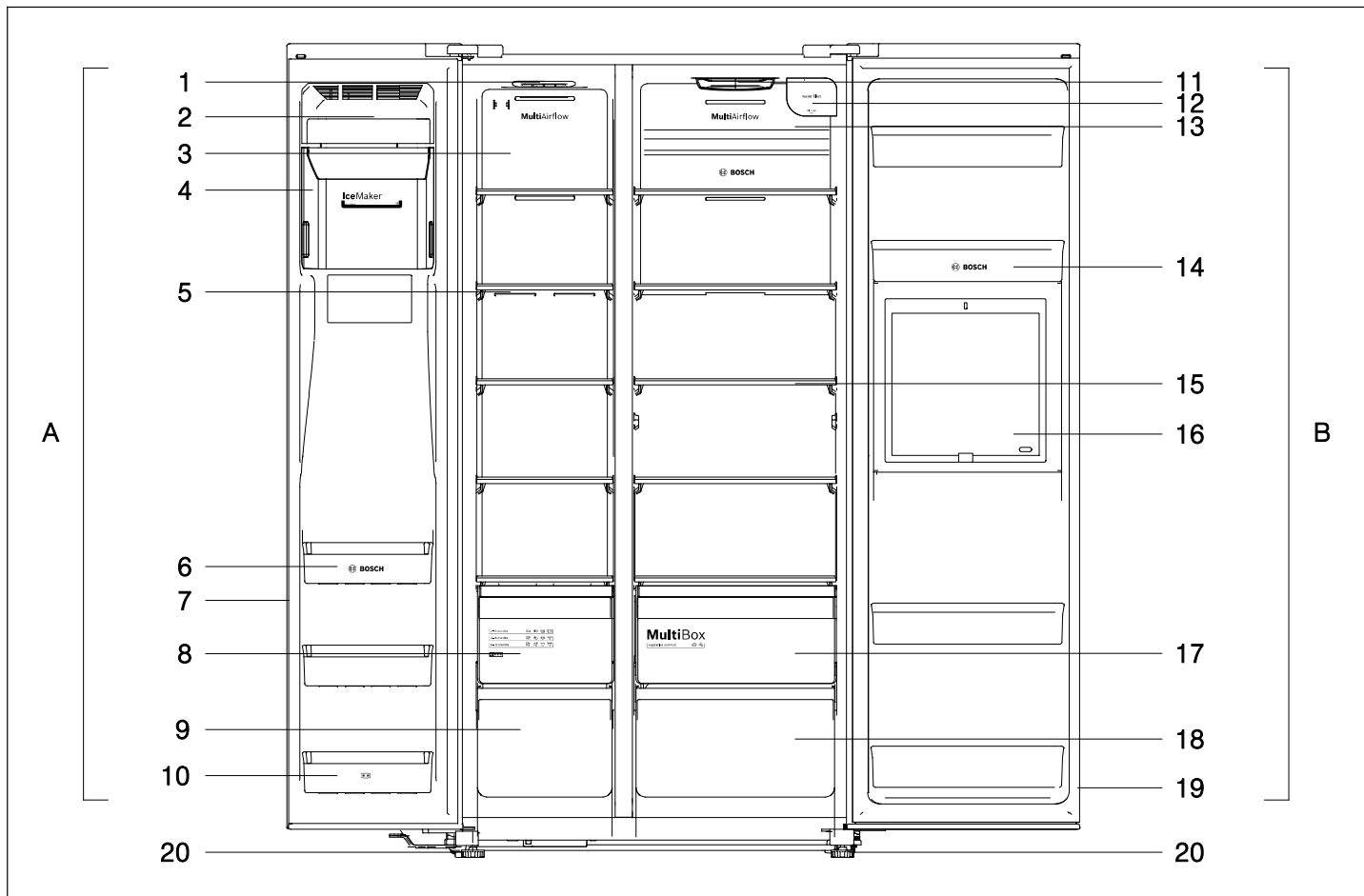
Nikoli ne priključite aparata na elektronske varčne vtičnice.

Za uporabo aparata je dovoljeno uporabljati izmenične pretvornike s sinusnim in omrežnim krmiljenjem. Omrežno vodeni izmenični pretvorniki se uporabljajo pri fotovoltaičnih napravah, ki so priključene neposredno na javno električno omrežje. Na izoliranih področjih (npr. na ladjah ali v gorskih kočah), kjer neposredni priključek na javno električno omrežje ni mogoč, je treba uporabiti izmenične pretvornike s sinusnim krmiljenjem.

Spoznajte svoj aparat

Opomba:

Ker se naši proizvodi stalno spreminjajo, se lahko vaš aparat v kakšni podrobnosti razlikuje od teh navodil. Funkcije in način uporabe pa ostajajo enaki.



A Zamrzovalnik

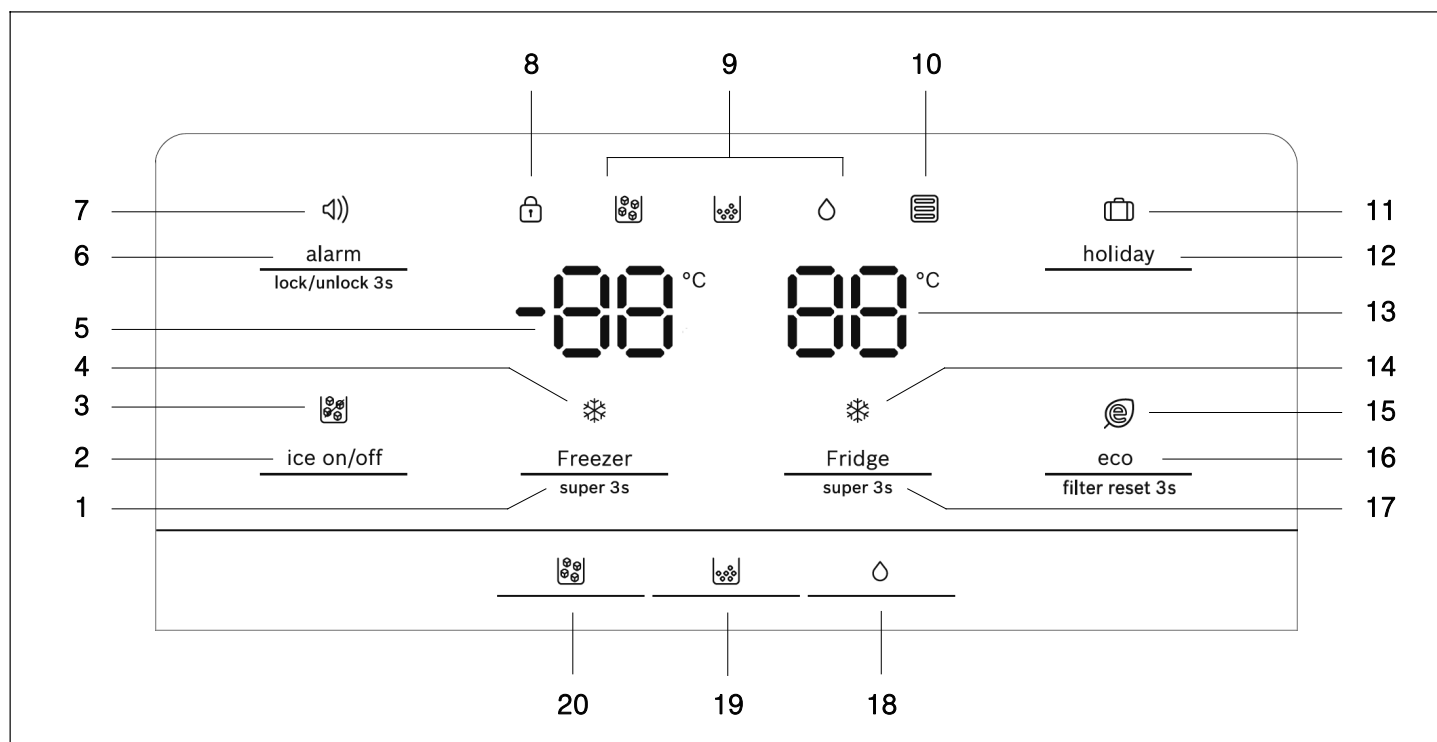
- 1 LED osvetlitev v zamrzovalniku
- 2 Sprednji pokrov ledomata
- 3 Prezračevalni pokrov zamrzovalnika
- 4 Sklop predala za ledene kocke
- 5 Polica v zamrzovalniku
- 6 Polica na vratih zamrzovalnika
- 7 Tesnilo vrat zamrzovalnika
- 8 Zgornji predal za zamrznjena živila
- 9 Spodnji predal za zamrznjena živila
- 10 Polica na vratih zamrzovalnika (predal z 2 zvezdicama)

B Hladilnik

- 11 LED osvetlitev v hladilniku
- 12 Vodni filter (pod pokrovom)
- 13 Prezračevalni pokrov hladilnika
- 14 Polica na vratih hladilnika
- 15 Polica v hladilniku
- 16 Bar
- 17 Predal za sadje in zelenjavo
- 18 Spodnji predal v hladilniku
- 19 Tesnilo vrat hladilnika
- 20 Vijačne noge

Upravljalno polje in prikazovalnik

Upravljalno polje in prikazovalnik na vratih ima 2 območji za prikaz temperature, prikaz različnih načinov delovanja in 9 funkcijskih tipk.



- | | | | |
|----|---|----|--|
| 1 | Tipka „Freezer / super 3s“
Za nastavitve temperature v zamrzovalniku. | 11 | Prikaz ☑ (holiday)
Sveti, ko je aktiviran način delovanja za počitnice. |
| 2 | Tipka „ice on/off“
Za vklop/izklop ledomata. | 12 | Tipka holiday
Za vklop/izklop načina delovanja za počitnice. |
| 3 | Prikaz ❄️ (ice off)
Sveti, ko je ledomat izklopljen. | 13 | Prikaz temperature v hladilniku |
| 4 | Prikaz ❄️ (super zamrzovanje)
Sveti, ko je funkcija Super zamrzovanje aktivna. | 14 | Prikaz ❄️ (super hlajenje)
Sveti, ko je funkcija Super hlajenje aktivna. |
| 5 | Prikaz temperature v zamrzovalniku | 15 | Prikaz 🌿 (eco)
Sveti, ko je aktiviran način delovanja za varčevanje z energijo. |
| 6 | Tipka „alarm / lock/unlock 3s“
Za izklop alarma vrat.
Za vklop/izklop zapore tipk in funkcije dozirnika (varovalo za otroke). | 16 | Tipka „eco / filter reset 3s“
Za vklop/izklop načina delovanja za varčevanje z energijo.
Za ponastavitev prikaza vodnega filtra po menjavi filtra. |
| 7 | Prikaz 🔔 (alarm)
Sveti, ko se sproži alarm vrat. | 17 | Tipka „Fridge / super 3s“
Za nastavitve temperature v hladilniku. |
| 8 | Prikaz 🔒 (zapora tipk)
Sveti, ko je varovalo za otroke aktivno.. | 18 | Tipko ◊
Dozirniki za led/vodo nastavite na način delovanja za vodo. |
| 9 | Prikaz načina delovanja dozirnika za led/vodo:
❄️ Način delovanja Ledene kocke je aktiven.
❄️ Način delovanja Zdrobljen led je aktiven.
◊ Način delovanja Voda je aktiven. | 19 | Tipko ❄️
Dozirniki za led/vodo nastavite na način delovanja za zdrobljen led. |
| 10 | Prikaz 📄 (vodni filter)
Ko prikaz utripa, je treba vodni filter zamenjati (→ Poglavje „Menjava vodnega filtra“). | 20 | Tipko ❄️
Dozirniki za led/vodo nastavite na način delovanja za ledene kocke. |

Vklop aparata

Ko vklopite aparat, na upravljalnem polju in prikazovalniku sveti ozadje prikazov. Vsi prikazi zasvetijo za 3 sekunde in oglasi se brenčalo. Če niste pritisnili na nobeno tipko in so vrata zaprta, ozadje ugasne po 60 sekundah.

Nastavljene temperature bodo dosežene šele čez več ur. Pred tem v aparat ne odlagajte živil.

Tovarniško priporočene temperature so naslednje:

- Zamrzovalnik: -18 °C
- Hladilnik: +4 °C

Opomba:

Po vklopu aparata je varovalo za otroke izklopljeno.

Varovalo za otroke


Ko prikaz  sveti, so tipke zaklenjene in dozirnik za led/vodo je deaktiviran.

Sprostitev zapore tipk

Tipko „alarm / lock/unlock 3s“ pritisnite za 3 sekunde, da sprostite zaporo tipk in aktivirate dozirnik za led/vodo.

Prikaz  ugasne.

Aktiviranje zapore tipk

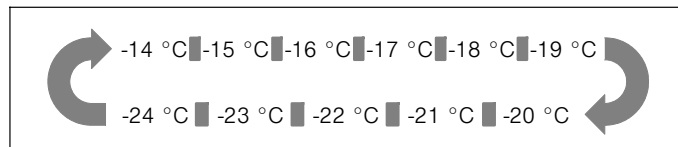
Tipko „alarm / lock/unlock 3s“ pritisnite za 3 sekunde, da zaklenete tipke in deaktivirate dozirnik za led/vodo. Prikaz  sveti.

Nastavitev temperature

Zamrzovalnik

Temperaturo v zamrzovalniku je mogoče nastaviti med -14 °C in -24 °C. Priporočamo nastavev na -18 °C.

Po izklopu zapore tipk je nastavev temperature aktivna. Pritisnite tipko „Freezer / super 3s“, da po potrebi nastavite temperaturo med -14 °C in -24 °C. Ustrezna vrednost se pokaže na zaslonu v naslednjem vrstnem redu.

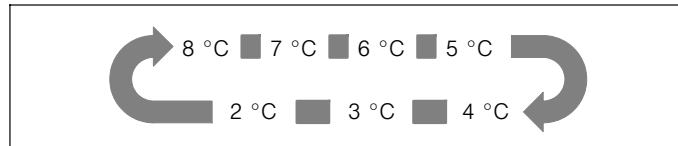


Hladilnik

Temperaturo v hladilniku je mogoče nastaviti med +2 °C in +8 °C. Priporočamo nastavev na +4 °C.

Občutljivih živil ne hranite pri temperaturi, višji od +4 °C.

Po izklopu zapore tipk je nastavev temperature aktivna. Pritisnite tipko „Fridge / super 3s“, da po potrebi nastavite temperaturo med 8 °C in 2 °C. Ustrezna vrednost se pokaže na zaslonu v naslednjem vrstnem redu.



Uporabna prostornina

Podatki o uporabni prostornini so navedeni na tipski ploščici v vašem aparatu (→ Poglavje „Servisna služba“).

Zamrzovalnik

Zamrzovalni prostor uporabite

- Za shranjevanje zamrznjenih jedi.
- Za izdelavo ledenih kock.
- Za zamrzovanje živil.

Pozor!

Steklenic ne pustite v zamrzovalniku dlje, kot je potrebno, ker se lahko med zamrzovanjem razbijejo.

Opomba:

Pazite, da so vrata zamrzovalnika vedno pravilno zaprta! Če so vrata odprta, se zamrznjena hrana odtaja in notranjost zamrzovalnika močno poledeni.

Poleg tega: zapravljanje energije zaradi visoke porabe električnega toka!

Ko zaprete vrata zamrzovalnika, nastane podtlak, kar povzroči sesajoč zvok. Počakajte dve do tri minute, da se podtlak izravna.

Nakup zamrznjenih jedi

- Embalaža ne sme biti poškodovana.
- Upoštevajte rok trajanja.
- Temperatura zamrzovalne skrinje v trgovini mora znašati -18 °C ali manj.
- Zamrznjene jedi po možnosti prenašajte v izoliranih torbah in jih hitro dajte v zamrzovalnik.

Predali za zamrznjena živila

Predali za zamrznjena živila so nameščeni na izvlečnih vodilih in lahko sprejmejo veliko količino zamrznjenih živil.

Da vzamete predal za zamrznjena živila iz aparata, ga potegnite naprej in ga dvignite z izvlečnih vodil. Zamrznjena živila prej vzemite ven.

Ko odstranite predal za zamrznjena živila, znova potisnite izvlečna vodila do konca nazaj.

Popoln izkoristek prostornine za globoko zamrzovanje

Če ne potrebujete ledu, lahko izklopite ledomat in namesto predala za ledene kocke namestite polico na vrata
(→ *Poglavje „Čiščenje aparata“*).

Zmogljivost zamrzovanja

Podatke o zmogljivosti zamrzovanja najdete na tipski ploščici.

Zamrzovanje svežih živil

Za zamrzovanje uporabljajte le sveža in brezhibna živila.

Preden zelenjavo zamrznete, jo blanširajte, da čim bolj ohranite hranilno vrednost, aromo in barvo. Jajčevcev, paprik, bučk in belušev ni treba blanširati.

Priročnike o zamrzovanju in blanširanju najdete v knjigarni.

Opomba:

Živila, ki jih je še treba zamrzniti, ne smejo priti v stik z že zamrznjenimi živilami.

- Za zamrzovanje so primerni: Pekarski izdelki, ribe in morski sadeži, meso, divjačina, perutnina, zelenjava, sadje, začimbe, jajca brez lupin, mlečni izdelki, kot so sir, maslo in skuta, že pripravljene jedi in ostanki hrane, kot so juhe, enolončnice, kuhano meso in ribe, jedi iz krompirja, narastki in sladice.
- Za zamrzovanje niso primerni: Zelenjava, ki jo navadno uživamo surovo, npr. listnata solata in radič, jajca z lupino, grozdje, cela jabolka, hruške in breskve, trdo kuhana jajca, jogurt, kisl mleko, kisl smetana, Crème fraîche in majoneza.

Pakiranje živil

Živila nepredušno zapakirajte, da ne izgubijo okusa ali se ne izsušijo.

1. Živila položite v embalažo.
2. Iztisnite zrak.
3. Embalažo nepredušno zaprite.
4. Embalažo opremite z napisom o vsebini in datumu zamrzovanja.

Primerna embalaža:

Plastična folija, folije v obliki polietilenskih cevi, aluminijasta folija, posode za zamrzovanje.

Te izdelke najdete v specializiranih trgovinah.

Neprimerne embalaže:

Ovojni papir, pergamentni papir, celofan, vrečke za smeti in rabljene nakupovalne vrečke.

Za zapiranje so primerne:

Gumice, plastične sponke, vrvce, lepilni trakovi, ki so odporni na mraz, in podobno.

Vrečke ali folije v obliki polietilenskih cevi je mogoče zapreti z varilnikom za folijo.

Obstojnost zamrznjene hrane

Obstojnost je odvisna od vrste živil.

Pri temperaturi -18 °C:

- Ribe, klobase, pripravljene jedi, pekarski izdelki:
do 6 mesecev
- Sir, perutnina, meso:
do 8 mesecev
- Sadje in zelenjava:
do 12 mesecev

Koledar zamrzovanja

2 – 6 months	
4 – 8 months	
6 – 12 months	

Da se kakovost zamrznjenih živil ne bi zmanjšala, ne prekoračite časa shranjevanja. Čas shranjevanja je odvisen od vrste zamrznjenega živila. Številke ob simbolih predstavljajo dovoljeni čas shranjevanja zamrznjenega živila v mesecih.

Pri kupljenih globoko zamrznjenih jedeh upoštevajte datum proizvodnje ali rok uporabnosti.

Super zamrzovanje

Živila je treba kar se da hitro zamrzniti do sredice, da se ohranijo vitamini, hranilne vrednosti, videz in okus.

Ko je Super zamrzovanje vklopljeno, aparat trajno deluje. Temperature v zamrzovalniku so veliko nižje kot pri običajnem delovanju.

Nekaj ur preden v aparat položite sveža živila, vključite Super zamrzovanje, da se izognete neželenemu dvigu temperature.

Če želite izkoristiti zmogljivost zamrzovanja, navedeno na tipski ploščici, vklopite Super zamrzovanje 24 ur pred vlaganjem svežih izdelkov v zamrzovalnik.

Manjše količine živil (do 2 kg) lahko zamrznete brez Super zamrzovanja.

Vklop Super zamrzovanja

Pritisnite tipko „Freezer / super 3s“ za 3 sekunde, da vklopite funkcijo Super zamrzovanje.

Prikaz (super zamrzovanje) sveti in prikazuje se temperatura v zamrzovalniku „-24 °C“.

Izklop Super zamrzovanja

Pritisnite tipko „Freezer / super 3s“, da izklopite funkcijo Super zamrzovanje.

Ko izklopite Super zamrzovanje, ugasne prikaz (super zamrzovanje). Aparat se samodejno preklopi nazaj na temperaturo, ki je bila nastavljena pred super zamrzovanjem.

Opombe

- Po 52 urah se Super zamrzovanje samodejno izklopi.
- Z aktiviranjem načina za počitnice ali načina za varčevanje z energijo se funkcija Super zamrzovanje izklopi.

Odtaljevanje zamrznjene hrane

Glede na način in namen uporabe lahko izbirate med naslednjimi možnostmi:

- pri sobni temperaturi
- v hladilniku
- v električni pečici, z/brez ventilatorja s toplim zrakom
- v mikrovalovni pečici

Pozor!

Zamrznjenega živila, ki se je začelo taliti ali se je že popolnoma odtalilo, ne smete ponovno zamrzniti. Šele ko pripravite gotovo jed (kuhano ali pečeno), jo lahko ponovno zamrznete.

Maksimalnega roka shranjevanja živila ne smete več izrabiti do konca.

Hladilnik

Hladilnik je idealen prostor za shranjevanje mesa, klobas, rib, mlečnih izdelkov, jajc, pripravljenih jedi in pekovskih izdelkov.

Med odlaganjem jedi pazite

- Vložite sveža, neokrnjena živila. Na ta način se kakovost in svežina ohranita dalj časa.
- Pri pripravljenih izdelkih in ustekleničenih živilih upoštevajte datum, do katerega lahko živilo hranite, in rok uporabe.
- Živila dobro zavijte in pokrijte, saj s tem ohranjate njihovo aromo, barvo in svežino. S tem se izognete prenosu okusa in razbarvanju plastičnih delov v notranjosti hladilnika.
- Tople jedi in napitke najprej pustite, da se ohladijo, šele potem jih položite v aparat.

Opomba:

Izogibajte se stiku med živili in zadnjo steno. V nasprotnem primeru lahko to vpliva na kroženje zraka.

Živila ali embalaža lahko primrznejo na zadnjo steno.

Upoštevajte cone hlajenja v hladilnem predelu

Zaradi kroženja zraka nastanejo v notranjosti hladilnika različno hladne cone:

- Najhladnejši predel je med predalom za zelenjavo in stekleno polico nad njim.

Opomba:

V najhladnejšem predelu nad predalom za zelenjavo shranjujte občutljiva živila (npr. ribe, klobase, meso).

- Najtoplejši predel je na vratih zgoraj.

Opomba:

V najtoplejši coni shranjujte npr. trdi sir in maslo. Sir tako ohrani aromo, maslo pa boste lahko mazali.

Predal za sadje in zelenjavo

Predal je nameščen na izvlečnih vodilih in je namenjen shranjevanju sadja in zelenjave.

Da vzamete predal iz aparata, ga potegnite naprej in ga dvignite z izvlečnih vodil. Prej vzemite iz njega vsa živila.

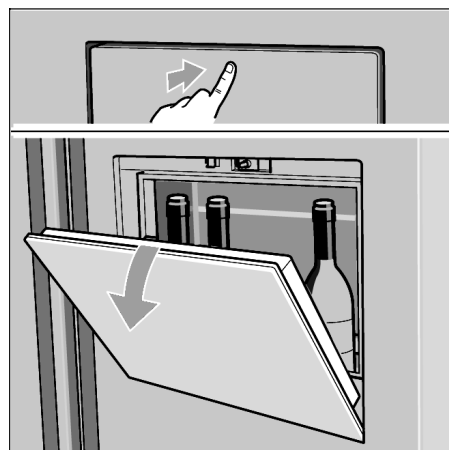
Ko odstranite predal, znova potisnite izvlečna vodila do konca nazaj.

Opombe

- Sadja (npr. ananas, banane, papaja in citrusi) in zelenjave (npr. jajčevci, kumarice, bučke, paprika, paradižnik in krompir), ki so občutljivi na mraz, ne hranite v hladilniku, ampak pri temperaturi med približno +8 °C in +12 °C, saj boste s tem omogočili optimalno vzdrževanje kakovosti in arome.
- Odvisno od količine in vrste shranjenih živil se lahko v predalu za zelenjavo kondenzira voda. Kondenzirano vodo obrišite s suho krpo.

Bar

Bar omogoča, da iz hladilnika hitro vzamete pijače ipd., ne da bi vam bilo treba odpreti vrata.



Pozor!

Obremenite z največ 5 kg.

Super hlajenje

Pri Super hlajenju se hladilnik ohladi na najnižjo možno temperaturo.

Vključite Super hlajenje preden npr.

- pred vstavljanjem večjih količin živil.
- ali želite hitro ohladiti pijačo.

Vklopite Super hlajenje

Pritisnite tipko „Fridge / super 3s“ za 3 sekunde, da vklopite funkcijo Super hlajenje.

Prikaz ✱ (super hlajenje) sveti in prikazuje se temperatura v hladilniku „2 °C“.

Izklop Super hlajenja

Pritisnite tipko „Fridge / super 3s“, da izklopite funkcijo Super hlajenje.

Ko izklopite Super hlajenje, ugasne prikaz ✱ (super hlajenje). Aparat se samodejno preklopi nazaj na temperaturo, ki je bila nastavljena pred Super hlajenjem.




Opombe

- Po 3 urah se super hlajenje samodejno izklopi.
- Z aktiviranjem načina za počitnice ali načina za varčevanje z energijo se funkcija Super hlajenje izklopi.

Dozirnik za led in vodo

Glede na potrebe lahko pridobite:

- ohlajeno vodo,
- ledene kocke,
- zdrobljen led.

Led ali vodo lahko izberete s pritiskom na tipko  (ledene kocke),  (zdrobljen led) ali  (voda).

Opozorilo

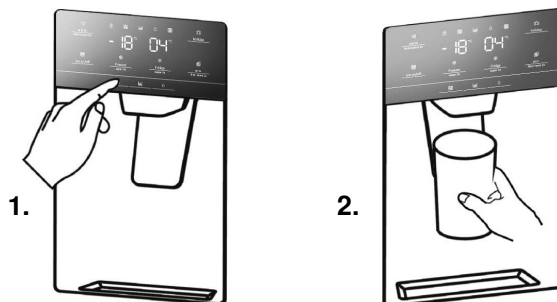
- Ne uporabljajte posod za vodo ali led, ki se lahko razbijejo – razbito steklo lahko povzroči poškodbe!
- Ne segajte v odprtino za izmet – nevarnost poškodbe zaradi rezil za drobljenje ledu!

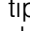
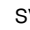
Opomba:

Dozirnik za led in vodo ne deluje, dokler so vrata zamrzovalnika odprta ali je varovalo za otroke aktivno.

Točenje vode

Voda iz dozirnika za vodo je ohlajena na primerno temperaturo za pitje. Če želite bolj mrzlo vodo, dajte pred točenjem v kozarec nekaj ledenih kock.



1. Pritisnite tipko , da dozirnik za led/vodo preklopite na način delovanja za vodo. Prikaz  sveti, ko je način delovanja za vodo aktiven.
2. Kozarec pritisnite k ročici dozirnika. Voda preneha teči, takoj ko odmaknete kozarec od ročice. Kozarca ne odmaknite takoj, ampak ga še 2 do 3 sekunde držite pod dozirnikom, da voda ne kaplja.

Opomba:


Če voda ne priteče ali če teče prepočasi, preverite, ali je vodni filter zamašen in ga je treba zamenjati (→ Poglavje „Menjava vodnega filtra“).

Ledomat

Ko zamrzovalnik doseže temperaturo zamrzovanja, steče voda v ledomat in zamrzne v ledene kocke. Takoj ko so ledene kocke pripravljene, samodejno padejo v predal za ledene kocke.

Izklop ledomata

Da prihranite vodo in energijo, lahko ledomat izklopite, če ledu ne potrebujete.

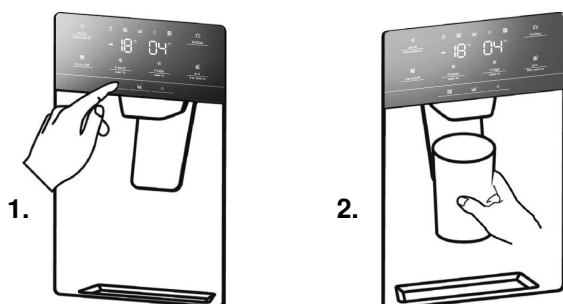
Za izklop ali vklop ledomata pritisnite tipko „ice on/off“. Prikaz  (ice off) sveti, ko je ledomat izklopljen.

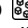
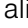
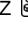
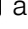
Opomba: „ice on/off“ se nanaša samo na ledomat in ne na dozirnik za led/vodo.

Praznjenje predala za ledene kocke

Kadar dolgo časa ne vzamete ledu iz aparata, se lahko ledene kocke v predalu sprimejo. V tem primeru odstranite predal in ga izpraznite (→ Poglavje „Čiščenje aparata“).

Odvzem ledu



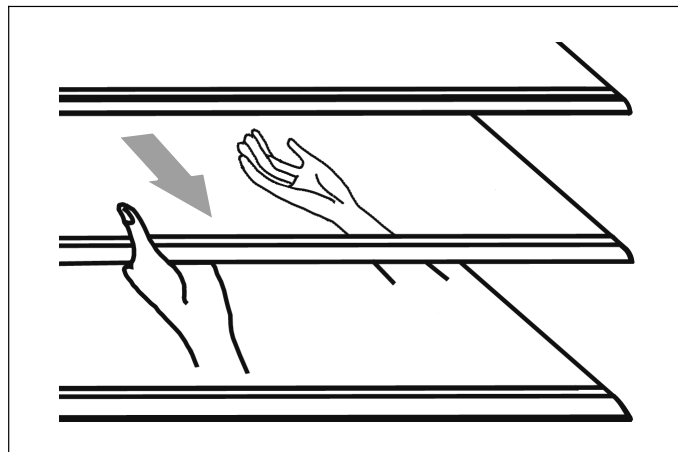
1. Pritisnite tipko  ali , da dozirnik za led/vodo nastavite na način delovanja za ledene kocke ali zdrobljen led. Ustrezni prikaz  ali  sveti, ko je izbrani način delovanja aktiven.
2. Primerno posodo pritisnite k ročici dozirnika. Posodo odmaknite z ročice, ko je pribl. do polovice napolnjena. Led, ki se nahaja v odprtini za izmet, bi sicer lahko padel čez rob posode ali blokiral odprtino za izmet. Posode ne odmaknite takoj, ampak jo še 2 do 3 sekunde držite pod dozirnikom, da preprečite brizganje.

Opombe

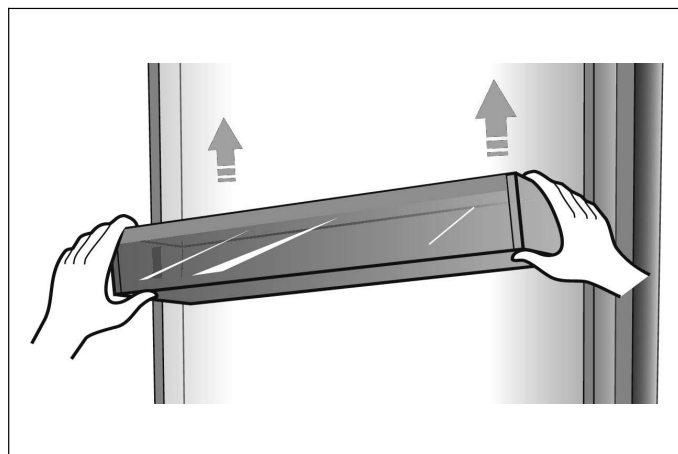
- Ko preklopite z ledenih kock na zdrobljeni led, so v dozirniku lahko še cele kocke ali deli kock. Te bodo padle iz aparata skupaj s prvimi porcijami zdrobljenega ledu.
- Ko preklopite z zdrobljenega ledu na ledene kocke, je v dozirniku lahko še manjša količina zdrobljenega ledu. Ta bo padel iz aparata skupaj s prvimi ledenimi kockami.
- Pri običajnem delovanju ledu ne jemljite iz aparata neprekinjeno več kot 1 minuto, da preprečite pregrevanje motorja za drobljenje.

Spremenljiva razporeditev v notranjosti aparata

Hladilnik ima 5 steklenih polic in več različnih polic na vratih, ki so primerne za shranjevanje jajc, konzerv, steklenic s pijačami in pakiranih živil. Po potrebi jih lahko namestite na različne višine. Preden odstranite police na vratih, odstranite vsa živila, da se ne raztresejo.



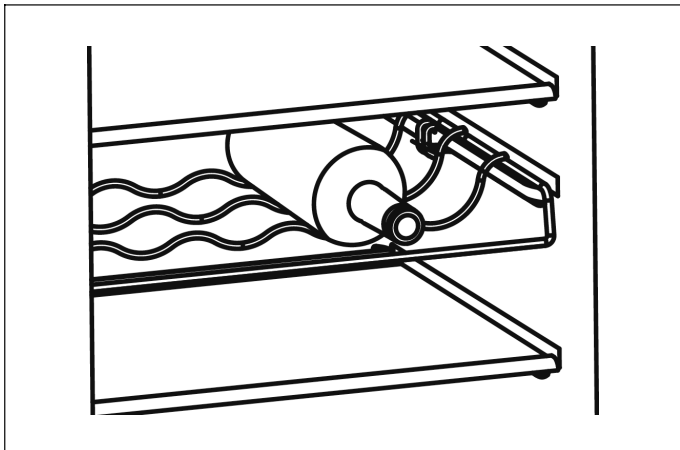
- Da odstranite polico, jo previdno potegnite naprej, da se polica sprostí iz vodil.
- Ko znova vstavljate polico, pazite, da za njo ni nobene ovire, in previdno potisnite polico nazaj v pravilni položaj.



- Polico na vratih dvignite in jo nato odstranite.

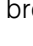
Polica za steklenice (dodatna oprema) je namenjena shranjevanju vina in drugih pijač v steklenicah.

Opomba: Ko jemljete steklenice s police, ravnajte previdno.



- Polico lahko vzamete iz aparata, da jo očistite ali da prihranite prostor.

Funkcija alarma

Ko se sproži alarm, sveti prikaz  in oglasi se brenčanje.

Opomba: Trikratno brenčanje in utripanje prikaza vodnega filtra pomeni, da je treba zamenjati vodni filter (→ *Poglavje „Menjava vodnega filtra“*).

Alarm za vrata

Če so vrata zamrzovalnika ali hladilnika odprta več kot dve minuti, se sproži alarm za vrata.

Ko je alarm za vrata aktiven, se brenčalo oglasi 3 x na minuto in po 10 minutah samodejno ugasne.

Da prihranite energijo, naj aparat med uporabo ne bo predolgo odprt.

Ko zaprete vrata, se alarm izklopi.

Ko so vrata odprta, lahko alarm izklopite s tipko „alarm / lock/unlock 3s“, če varovalo za otroke ni aktivno.

Način delovanja za počitnice

Med daljšo odsotnostjo je način za počitnice najboljša izbira.


V tem načinu delovanja se temperatura v hladilniku nastavi na 15 °C in temperatura v zamrzovalniku na -18 °C, da je poraba energije čim nižja.

Pomembno: V tem času v hladilniku ne shranjujte živil.

Opomba: V času odsotnosti naj bo tudi dovod vode odklopljen.

Vklop načina za počitnice

Pritisnite tipko „holiday“, da vklopite način za počitnice.

Prikaz  (holiday) sveti in prikazuje se temperatura v hladilniku „15 °C“.

Opomba: V načinu za počitnice se ledomat samodejno izklopi.

Izklop načina za počitnice

Pritisnite tipko „holiday“, da izklopite način za počitnice.


Ko izklopite način za počitnice, prikaz  (holiday) na prikazovalniku ugasne. Aparat se samodejno preklopi nazaj na predhodno nastavljeno temperaturo.

Način varčevanja z energijo

Način za varčevanje z energijo vam lahko pomaga pri zmanjševanju porabe energije. V tem načinu delovanja se temperatura v hladilniku nastavi na 6 °C in temperatura v zamrzovalniku na -17 °C.


Vklop načina delovanja za varčevanje z energijo

Pritisnite tipko „eco / filter reset 3s“, da vklopite način delovanja za varčevanje z energijo.

Prikaz  (eco) sveti, ko je način delovanja za varčevanje z energijo aktiven.

Izklop načina delovanja za varčevanje z energijo

Pritisnite tipko „eco / filter reset 3s“, da izklopite način delovanja za varčevanje z energijo.

Ko izklopite način delovanja za varčevanje z energijo, prikaz  (eco) na prikazovalniku ugasne. Aparat se samodejno preklopi nazaj na predhodno nastavljeno temperaturo.

Izklop in zaustavitev aparata

Izklop aparata

Izvalcite vtič iz vtičnice ali izklopite varovalko.

Hladilni motor se izklopi.

Pozor!

Če je aparat predolgo izklopljen, se led v predalu za ledene kocke stopi in voda iz aparata steče na tla. Da to preprečite, morate izprazniti predal za ledene kocke

(→ *Poglavje „Čiščenje aparata“*).

Opomba: Ko izklopite aparat, se varovalo za otroke in funkciji Super zamrzovanje in Super hlajenje ne ohranijo.

Zaustavitev aparata

Če aparata dalj časa ne uporabljate:

1. Iz aparata odstranite vsa živila.
2. Odklopite dovod vode.
3. Odstranite preostalo pitno vodo.
4. Izvalcite omrežni vtič.
5. Odstranite vodni filter.

Opomba:

Za ponovni zagon aparata vgradite nov vodni filter.

6. Očistite notranjost aparata in izpraznite predal za ledene kocke
(→ *Poglavje „Čiščenje aparata“*).
7. Vrata aparata pustite odprta, da preprečite nastanek neprijetnega vonja.

Odtaljevanje

Zamrzovalnik

Popolnoma samodejen sistem NoFrost poskrbi, da se v notranjosti zamrzovalnika ne nabira led. Odtaljevanje ni potrebno.

Hladilnik

Odtaljevanje poteka samodejno.

Voda, ki se nabira pri odtaljevanju, prek odtočne odprtine teče v izparilnik na zadnji strani aparata.

Čiščenje aparata

⚠ Opozorilo

Aparata nikoli ne čistite s parnim čistilnikom!

Pozor!

- Ne uporabljajte čistil in topil, ki vsebujejo pesek, klor ali kisline.
- Ne uporabljajte abrazivnih sredstev ali čistilnih gob, ki puščajo praske. Na kovinskih površinah se lahko pojavi korozija.
- Za odstranjevanje ivja iz hladilnika ne uporabljajte ostrih predmetov.
- Polic in predalov nikoli ne pomivajte v pomivalnem stroju. Deli se lahko deformirajo!

Postopek

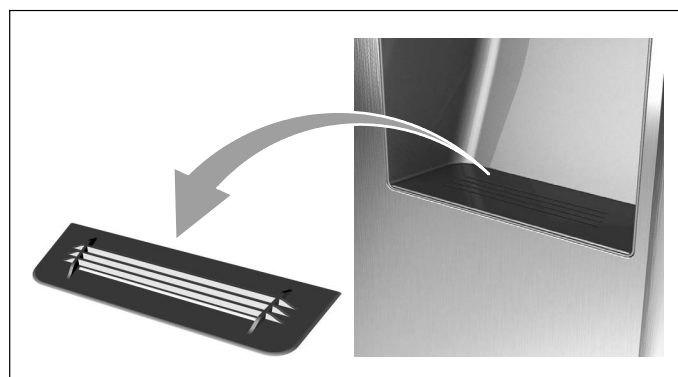
1. Izvalcite vtič iz vtičnice ali izklopite varovalko.
2. Odstranite zamrznjena živila in jih shranite na hladnem mestu.
3. Počakajte, da se plast ivja odtaja.
4. Aparat očistite z mehko krpo, mlačno vodo in pH nevtralnimi čistilnimi sredstvi. Voda s sredstvom za pomivanje ne sme priti v stik s svetili.
5. Tesnilo vrat obrišite z mrzlo vodo in ga temeljito obrišite do suhega.
6. Po čiščenju aparat ponovno priključite. Notranjost aparata mora biti popolnoma suha, preden priključite vtič in vklopite aparat.
7. Znova vstavite zamrznjena živila.

Dozirnik za led in vodo

- Ne vlecite ročice na dozirniku. Vzmet ročice bi se lahko poškodovala ali odlomila.

Čiščenje prestrezne posode za vodo in rešetke

Razlita voda se zbira v zbirni posodi za vodo.



- Za čiščenje prestrezne posode za vodo in sita lahko vzamete sito iz aparata.

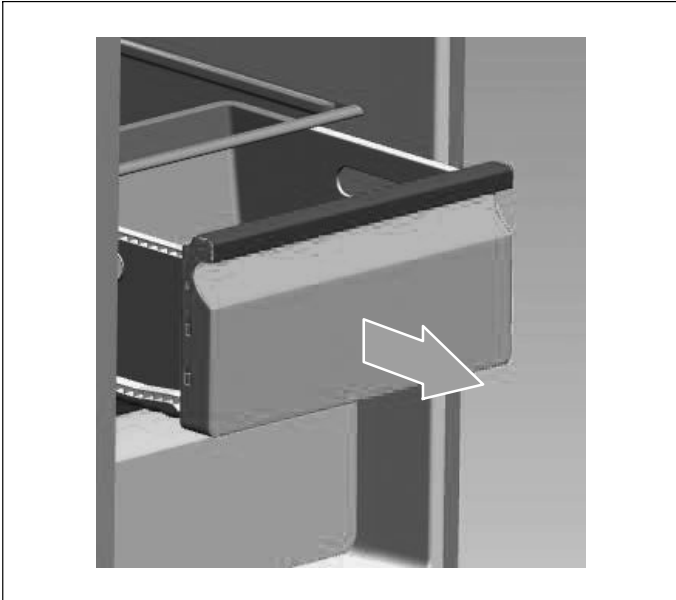
Oprema

Za čiščenje lahko vse gibljive dele aparata odstranite (→ Poglavje „Spremenljiva razporeditev v notranjosti aparata“).

Opomba:

Da odstranite in očistite predale, vrata odprite do konca, za več kot 90°.

Odstranjevanje predalov



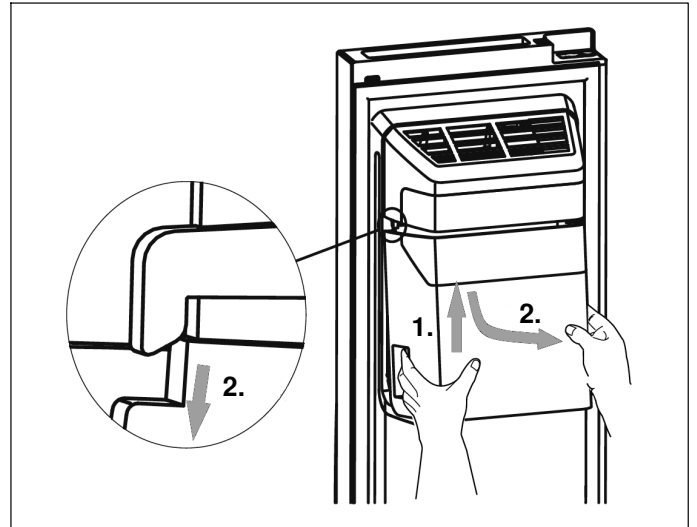
- Predale izvlecite do konca, jih dvignite, da jih sprostite iz držal, in jih odstranite.

Pri vstavljanju položite predale na izvlečna vodila in jih potisnite v notranjost. Predal se zaskoči, ko ga potisnete navzdol.

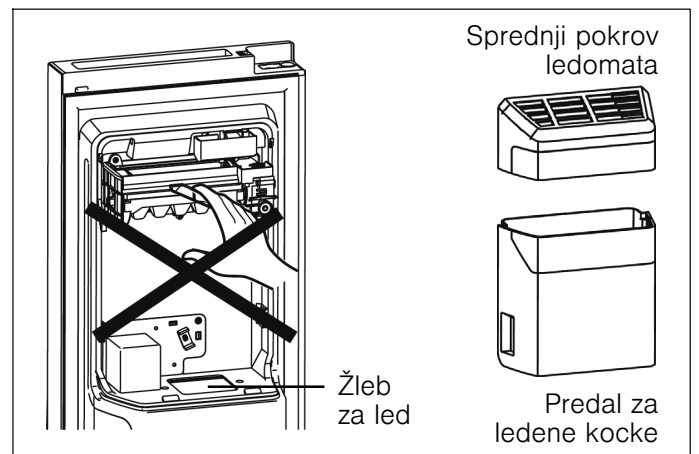
Ravnanje s predalom za ledene kocke

Odstranjevanje predala za ledene kocke

Predal za ledene kocke lahko vzamete iz aparata, da ga očistite ali če ne potrebujete ledu.



1. Predal za ledene kocke držite za ročaj in ga pomaknite navzgor.
2. Počasi ga izvlecite, da ga ne poškodujete.



⚠ Opozorilo

V žleb za led ali ledomat ne vtikajte prstov, rok ali neprimernih predmetov. Lahko se poškodujete ali povzročite materialno škodo.

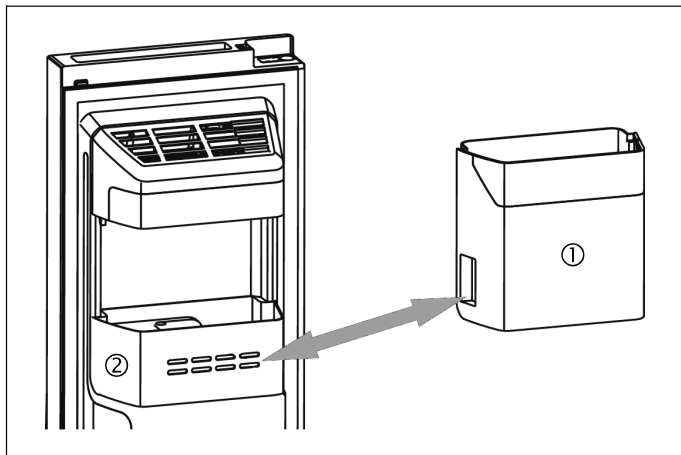
Opomba: Ledomat je priključen na vodo. Sistema za dovod vode ne razstavljajte sami. To mora narediti usposobljena oseba.

Praznjenje in čiščenje predala za ledene kocke

Predal za ledene kocke morate izprazniti, če so se ledene kocke sprijele, če dolgo niste jemali ledu iz aparata ali če izklopite aparat.

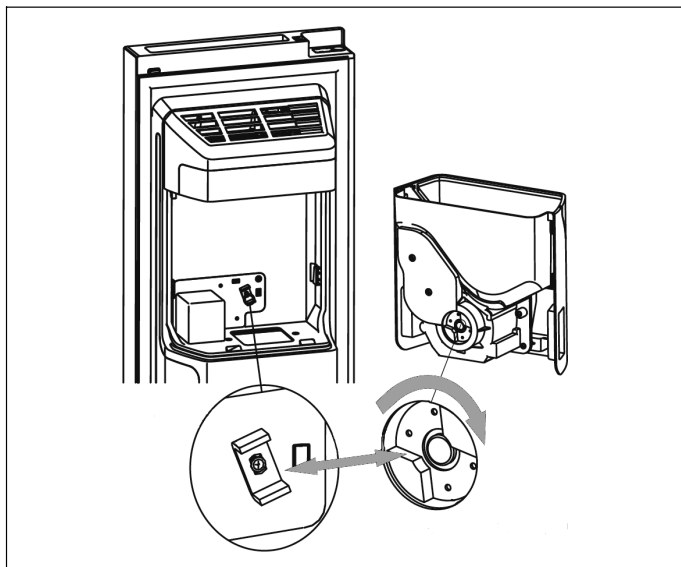
Očistite ga z blagim čistilom, ga temeljito izperite in dobro osušite. Ne uporabljajte ostrih ali grobih čistil ali topil.

Zamenjava predala za ledene kocke

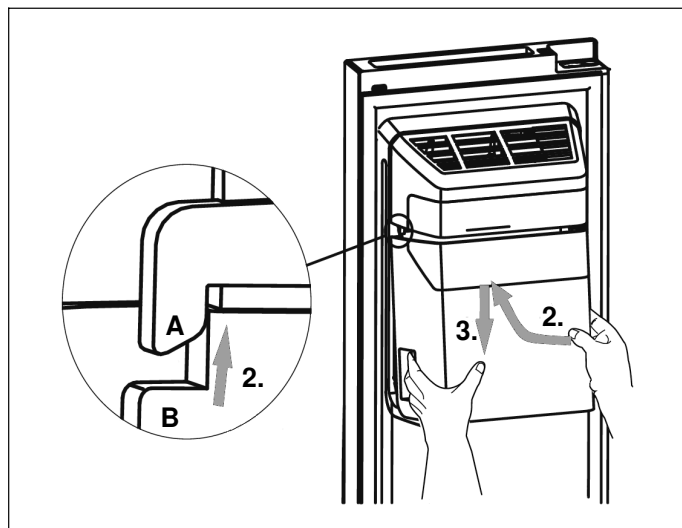


Če ne potrebujete ledu, lahko ledomat izklopite in namesto predala za ledene kocke (1) vstavite polico na vratih (2), da b v zamrzovalniku več prostora.

Namestitev predala za ledene kocke



1. Prepričajte se, da je kot med obema spojka primeren, da spojki ležeta ena v drugo. Po potrebi obrnite spojko na predalu za ledene kocke, da se bo prilegala na spojko motorja.



2. Predal za ledene kocke držite za ročaj in ga pomaknite navzgor. Pri tem poskrbite, da se predal za ledene kocke (B) na obeh straneh zaskoči v sponki (A) na ledomatu.
3. Predal za ledene kocke potegnite navzdol in preverite, ali je trdno nameščen.

Odtaljevanje


Čeprav se aparat samodejno odtaljuje, se lahko na notranjih stenah zamrzovalnika nabere plast ivja, če vrata pogosto odpirate ali so predolgo odprta.

Ko je plast ivja predebela, počakajte, da bo zaloga živil majhna, in ravnajte, kot sledi:

1. Shranjena živila in police odstranite, izvlecite vtič in pustite vrata odprta. Da pospešite odtaljevanje, dobro prezračite prostor.
2. Ko je postopek odtaljevanja zaključen, očistite aparat, kot je opisano zgoraj.

Menjava vodnega filtra

Na splošno morate vodni filter zamenjati vsakih 6 mesecev, da zagotovite najboljšo možno kakovost vode.

Potem ko ste iz aparata vzeli približno 4000 l vode (običajna poraba v 6 mesecih), utripa prikaz vodnega filtra  in brenčalo se trikrat oglasi, da vas opozori na potrebno menjavo filtra.

Opomba:

Če voda ne priteče ali če teče prepočasi, preverite, ali je vodni filter zamašen in ga je treba zamenjati. Na nekaterih področjih voda vsebuje veliko apnenca, zato se filter hitreje zamaši.

Nakup novega vodnega filtra

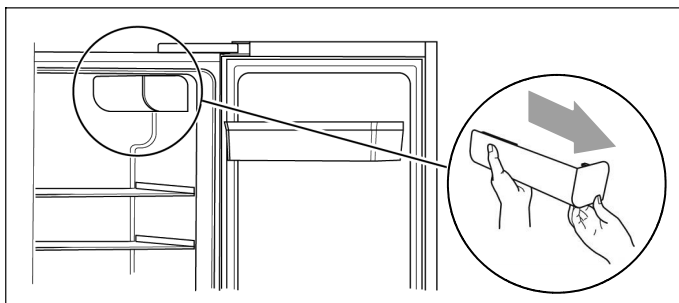
Najprej morate kupiti nov filter.

Nov filter lahko kupite pri trgovcu, pri katerem ste kupili aparat, ali pri servisni službi. Pazite, da boste izbrali pravi tip filtra, da ga boste lahko pravilno uporabili v aparatu.

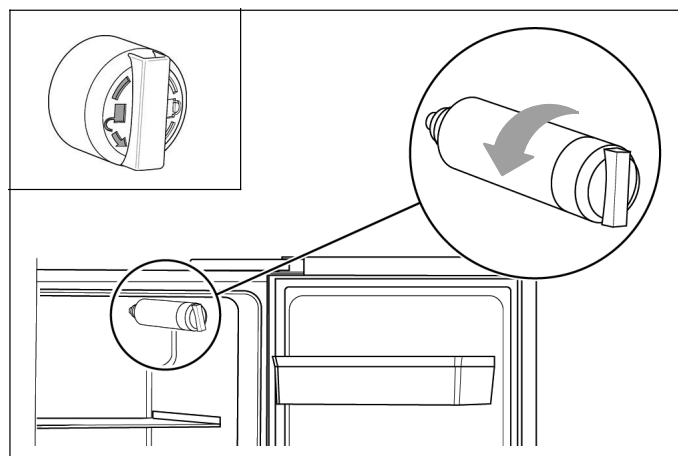
Odstranite stari vodni filter

Opombe

- Odklopite dovod vode, preden odstranite filter.
- Pri menjavi filtra lahko iz filtra in cevi izteče nekaj vode. Vodo prestrezite v skledo in pobrišite vodo, ki je morda iztekla.



1. Do konca odprite vrata hladilnika in odstranite pokrov filtra, tako da ga počasi izvlečete.

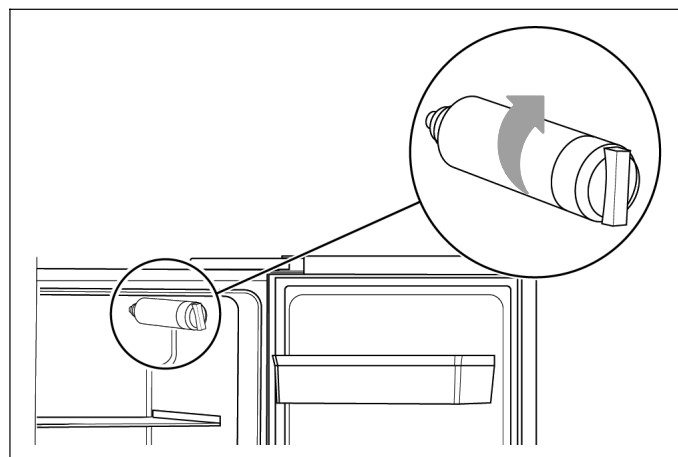


2. Stari vodni filter odvijte v levo (glejte oznako na filtru) in ga odstranite.

Opozorilo – Nevarnost materialne škode

Vodnega filtra ne izvlecite na silo.

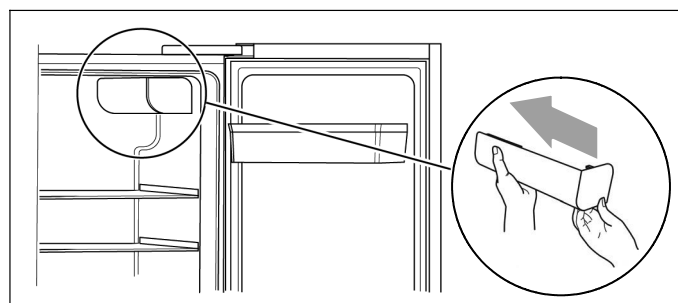
Vgradnja novega vodnega filtra



1. Novi vodni filter privijte v desno in se prepričajte, da je trdno nameščen v podstavek.

Opozorilo

Če filter ni pravilno vgrajen, aparat morda ne bo pravilno deloval ali bo iztekala voda.



2. Znova namestite pokrov filtra, tako da ga previdno potisnete nanj.
3. Po končani menjavi filtra ponastavite prikaz vodnega filtra, tako da za tri sekunde pritisnete tipko „eco / filter reset 3s“.

Osvetlitev (LED)

Vaš aparat je opremljen z osvetlitvijo, ki ne potrebuje vzdrževanja.

Popravilo osvetlitve sme opraviti samo servisna služba ali pooblaščen strokovnjak.

Varčevanje z energijo

- Aparat postavite v suh in dobro prezračen prostor. Aparat naj ne stoji neposredno na soncu ali v bližini vira toplote (npr. grelnik, štedilnik).
- Ne pokrijte prezračevalnih in odzračevalnih odprtih aparata.
- Tople jedi in napitke najprej pustite, da se ohladijo, šele potem jih vstavite v aparat.
- Zamrznjeno hrano, ki jo želite odmrzniti, položite v hladilni del, saj lahko tako mraz, ki ga oddaja zamrznjena hrana, izkoristite za ohlajevanje živil.
- Vrata aparata naj bodo odprta čim krajši čas.
- Pazite, da so vrata zamrzovalnega prostora vedno pravilno zaprta.
- Razporeditev delov pribora ne vpliva na to, koliko energije aparat porabi.
- Da prihranite vodo in energijo, lahko ledomat izklopite, če ledu ne potrebujete.

Zvoki med delovanjem aparata

Popolnoma običajni zvoki

- Zvoki pri delovanju kompresorja.
- Zvoki gibanja zraka v motorčku ventilatorja v hladilniku ali v drugih predelih.
- Grgranje, podobno kot pri vrenju vode.
- Pokanje med samodejnim odtaljevanjem.
- Klik pred zagonom kompresorja.
- Zvoki, ko ledene kocke padejo iz ledomata v predal za ledene kocke.
- Ko pritisnete tipko \odot se vklopi vodna črpalka in dokler črpalka deluje, se sliši tih zvok.

Preprečevanje hrupa

Aparat ni izravnani

Aparat poravnajte s pomočjo vodne tehtnice. Uporabite vijačne noge aparata ali aparat podložite.

Aparat se nečesa dotika

Odmaknite aparat od sosednjega pohištva ali drugih aparatov.

Posode ali odlagalne površine se majajo ali zatikajo

Preverite dele, ki se ji da odstraniti, in jih na novo namestite.

Steklenice ali posode se dotikajo

Rahlo razmaknite steklenice ali posode.

Samostojno odpravljanje manjših motenj

Preden pokličete servisno službo:

Preverite, ali lahko motnjo na podlagi naslednjih navodil odpravite sami.

Stroške za svetovanje s strani servisne službe morate prevzeti sami – tudi v času trajanja garancije!

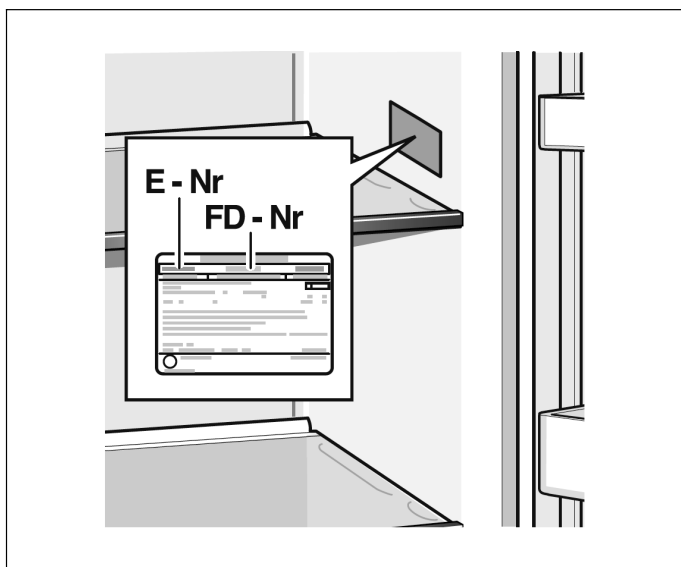
Motnja	Možen vzrok	Pomoč
Aparat ne deluje	Omrežni vtič ni pravilno vstavljen.	Preverite, ali je omrežni vtič pravilno vstavljen.
	Varovalka je izklopljena ali pokvarjena.	Preverite varovalko in jo po potrebi zamenjajte.
	Izpad električnega toka.	Preverite oskrbo z elektriko.
	Prenizka temperatura okolice.	Poskusite odpraviti težavo tako, da znižate nastavljeno temperaturo.
	Običajno je, da aparat med samodejnim oddaljevanjem ali nekaj časa po vklopu aparata ne deluje, da varuje kompresor.	
Zvoki iz notranjosti aparata	Notranjost aparata je onesnažena.	Očistite notranjost aparata.
	Nekatera živila, predali ali embalaža povzročajo zvoke.	
Motor neprestano deluje	Običajno je, da pogosto slišite zvok motorja. V naslednjih okoliščinah mora motor delovati pogosteje: <ul style="list-style-type: none"> ■ Temperatura je nastavljena nižje, kot je potrebno. ■ Pred kratkim ste v aparat shranili veliko količino toplih živil. ■ Temperatura okolice je previsoka. ■ Vrata so bila predolgo odprta ali ste jih prepogosto odprli. ■ Po vklopu ali potem, ko je bil aparat daljši čas izklopljen. 	
V notranjosti aparata se je nabrala plast ivja	Odprtine za izpust zraka so pokrite; nezadostno zračenje; vrata niso pravilno zaprta.	Prepričajte se, da živila ne pokrivajo odprtin za izpust zraka in da so živila tako razporejena v aparatu, da je omogočeno zadostno zračenje. Preverite, ali so vrata pravilno zaprta. Da odstranite ivje: → <i>Poglavje „Čiščenje aparata“</i> .
Temperatura v aparatu je previsoka	Vrata so bila morda predolgo odprta ali ste jih prepogosto odprli; ali se vrata niso zaprla zaradi kakšne ovire; ali ste aparat postavili tako, da ob straneh, spodaj ali zgoraj ni dovolj prostora.	Vrat ne odpirajte po nepotrebem ali za daljši čas, kot je potrebno; preverite prazen prostor okoli aparata.
Vrata se težko zapirajo	Aparata niste nagnili za pribl. 15 mm nazaj. Nekaj v notranjosti preprečuje zapiranje vrat.	Preverite nagib in po potrebi popravite položaj vijačnih nog. Preverite notranjost in odstranite oviro.
Osvetlitev ne deluje	LED osvetlitev se je samodejno izklopila, ker so bila vrata predolgo odprta. Osvetlitev LED je pokvarjena.	Zaprte vrata in jih znova odprite, da se osvetlitev ponovno vklopi. LED osvetlitev naj vam zamenjajo → <i>Poglavje „Osvetlitev (LED)“</i> .

Motnja	Možen vzrok	Pomoč
Voda kaplja na tla	Izparilnik spodaj na zadnji strani aparata ni poravnat ali odtočna cev ni pravilno nameščena nad posodo ali je zamašena. Vodni priključek ne tesni. Led v predalu za ledene kocke se je stopil, ker v aparatu ni bilo elektrike.	Preverite izparilnik in odtočno cev na zadnji strani aparata. Preverite dovod vode in zategnite priključke. Preverite predal za ledene kocke in ga po potrebi izpraznite.
Dozirniki za vodo ne deluje	Voda ni priključena ali pa je dovod vode prekinjen. Priključna cev je stisnjena ali prepognjena. Vodni filter ni pravilno vgrajen ali je zamašen. Rezervoar za vodo je zamrznil zaradi prenizke temperature v hladilniku. Varovalo za otroke je aktivno ali vrata zamrzovalnika niso zaprta.	Preverite napeljavo za vodo in vodovodno pipo. Preverite vodni filter. Temperaturo v hladilniku nekoliko zvišajte. Izklopite otroško varovalo. Zaprte vrata zamrzovalnika.
Ledu ni mogoče vzeti iz aparata	Po vgradnji traja več ur, da zamrzovalnik doseže pravo temperaturo in lahko začne izdelovati ledene kocke. Voda ni priključena ali pa je dovod vode prekinjen. Vodni filter ni pravilno vgrajen ali je zamašen. Ledene kocke v predalu za ledene kocke so se sprijele ali zataknille v izmetni odprtini. Ledomat je izklopljen.	Preverite napeljavo za vodo in vodovodno pipo. Preverite vodni filter. Preverite odprtino za izmet. Preverite predal za ledene kocke in ga po potrebi izpraznite. Vključite ledomat.

Servisna služba

Servisno službo v svoji bližini lahko najdete v telefonskem imeniku ali na seznamu servisnih služb. Servisni službi posredujte številko izdelka (št. E) in številko proizvodnje (št. FD) aparata.

Te podatke najdete na tipski ploščici.



Z navedbo številke izdelka in številke proizvodnje lahko preprečite nepotrebne poti. Tako boste prihranili s tem povezane dodatne stroške.

Nalog za popravilo in svetovanje v primeru motenj

Kontaktne podatke servisov v različnih državah najdete na priloženem seznamu.



Thank you for buying a Bosch Home Appliance!

Register your new device on MyBosch now and profit directly from:

- **Expert tips & tricks for your appliance**
- **Warranty extension options**
- **Discounts for accessories & spare-parts**
- **Digital manual and all appliance data at hand**
- **Easy access to Bosch Home Appliances Service**

Free and easy registration – also on mobile phones:
www.bosch-home.com/welcome

BOSCH
HOME APPLIANCES
SERVICE

Looking for help? You'll find it here.

Expert advice for your Bosch home appliances, help with problems or a repair from Bosch experts.

Find out everything about the many ways Bosch can support you:

www.bosch-home.com/service

Contact data of all countries are listed in the attached service directory.

BSH Hausgeräte GmbH
Carl-Wery-Straße 34
81739 München, GERMANY
www.bosch-home.com

A Bosch Company



9001567925 (0206)

sl