



BOSCH



Register your
new device on
MyBosch now and
get free benefits:
**[bosch-home.com/
welcome](https://bosch-home.com/welcome)**

Kombinacija hladnjaka i zamrzivača

KAG..

hr Upute o uporabi i o montaži uređaja

Kazalo

Sigurnosne napomene	3	Super zamrzavanje	14
O ovim uputama	3	Uključivanje super zamrzavanja	14
Opasnost od eksplozije	3	Isključivanje super zamrzavanja	14
Opasnost od električnog udara	3	Odmrzavanje zamrznutih namirnica	14
Opasnost od opekline zbog hladnoće	3	Prostor za hlađenje	15
Opasnost od ozljeda	3	Pripazite kod skladištenja	15
Izbjegavanje opasnosti za djecu i osobe s oštećenjem	4	Pridržavanje zona hlađenja u prostoru za hlađenje	15
Opće odredbe	4	Ladica za voće i povrće	15
Materijalne štete	4	Mini bar	15
Težina	4	Super hlađenje	16
Upute za zbrinjavanje	4	Uključivanje super hlađenja	16
Zbrinjavanje ambalaže	4	Isključivanje super hlađenja	16
Zbrinjavanje starog uređaja	4	Dispenser za led i vodu	16
Opseg isporuke	5	Uzimanje vode	16
Postavljanje uređaja	5	Ledomat	17
Transport	5	Uzimanje leda	17
Skidanje vrata uređaja	5	Varijabilno opremanje unutrašnjosti	17
Mjesto postavljanja	5	Funkcija alarma	18
Podloga	5	Alarm vrata	18
Pridržavanje temperature prostorije i prozračivanja	6	Način rada godišnjeg odmora	18
Montaža razmačnika	6	Uključivanje načina rada godišnjeg odmora	18
Mjere za postavljanje	6	Isključivanje načina rada godišnjeg odmora	18
Kut otvaranja vrata	6	Način uštede energije	18
Pričvršćivanje ručke	7	Uključivanje načina uštede energije	18
Izravnavanje uređaja	7	Isključivanje načina uštede energije	18
Izravnavanje vrata	7	Isključivanje i stavljanje uređaja u stanje mirovanja	19
Priključivanje uređaja	8	Isključivanje uređaja	19
Priključivanje uređaja na vodovodnu mrežu	8	Stavljanje uređaja u stanje mirovanja	19
Električni priključak	9	Odmrzavanje	19
Upoznavanje uređaja	10	Prostor za zamrzavanje	19
Upravljačka i kontrolna ploča	11	Prostor za hlađenje	19
Uključivanje uređaja	12	Čišćenje uređaja	19
Zaštita za djecu	12	Način postupanja	19
Isključivanje zaključavanja tipki	12	Dispenser za led i vodu	19
Aktiviranje zaključavanja tipki	12	Oprema	20
Namještanje temperature	12	Rukovanje posudom za led	20
Prostor za zamrzavanje	12	Odmrzavanje	21
Prostor za hlađenje	12	Zamjena filtra za vodu	22
Korisna zapremina	12	Kupnja novog filtra za vodu	22
Prostor za zamrzavanje	13	Vađenje starog filtra za vodu	22
Kupovanje zamrznute hrane	13	Stavljanje novog filtra za vodu	22
Ladice za zamrznute namirnice	13	Osvjetljenje (LED)	23
Potpuno korištenje zapremine zamrzivača	13	Ušteda energije	23
Zapremina zamrzivača	13	Buka koja se stvara pri radu uređaja	23
Zamrzavanje svježih namirnica	13	Uobičajena buka	23
Pakiranje zamrznutih namirnica	13	Izbjegavanje zvukova	23
Rok trajanja zamrznutih namirnica	14	Kako sami možete ukloniti manje smetnje	24
Kalendar zamrzavanja	14	Servisna služba	25
		Nalog za popravak i savjetovanje u slučaju smetnji	25

Sigurnosne napomene

Ovaj uređaj u skladu je s odgovarajućom sigurnosnom odredbom za električne uređaje i zaštićen je od radiosmetnji.

Ispitana je nepropusnost rashladnog kruga.

O ovim uputama

- Pročitajte i slijedite upute o uporabi i o montaži uređaja. One sadrže važne informacije o postavljanju, uporabi i održavanju uređaja.
- Proizvođač ne jamči ako ste zanemarili upute i upozorenja u uputama za postavljanje i uporabu.
- Sačuvajte svu dokumentaciju za kasniju uporabu ili za sljedećeg korisnika.

Opasnost od eksplozije

- Nikada ne koristite druge električne uređaje unutar hladnjaka (npr. grijače, električne ledomate).
- Ne pohranjujte proizvode sa zapaljivim pogonskim plinom (npr. sprejeve) niti eksplozivne materijale u uređaju.
- Visokopostotni alkohol hermetički zatvorite i čuvajte u uspravnom položaju.
- Osim uputa proizvođača, nemojte poduzimati nikakve dodatne mjere ubrzavanja otapanja.

Opasnost od električnog udara

Nestručno postavljanje ili popravak može ozlijediti korisnika.

- Pri postavljanju uređaja pazite da se mrežni priključni kabel ne zaglavi ili ošteti.
- U slučaju oštećenog mrežnog priključnog kabla: Odmah isključite uređaj iz električne mreže.
- Ne upotrebljavajte višestruke utičnice, produžne kabele ili adaptere.
- Popravak uređaj prepustite proizvođaču, servisnoj službi ili sličnoj kvalificiranoj osobi.
- Upotrebljavajte samo originalne dijelove proizvođača. S takvim dijelovima proizvođač jamči ispunjavanje sigurnosnih zahtjeva.

Opasnost od opekline zbog hladnoće

- Zamrznute namirnice nikada ne stavljajte u usta odmah nakon vađenja iz pretinca za zamrzavanje.
- Izbjegavajte dulji kontakt kože sa zamrznutim namirnicama, ledom i cijevima u pretincu za zamrzavanje.

Opasnost od ozljeda

Boce s gaziranim pićima mogu prsnuti. U pretincu za zamrzavanje ne čuvajte boce s gaziranim pićima.

Opasnost od požara / opasnosti zbog rashladnog sredstva

U cijevima rashladnog kruga prolazi manja količina ekološki neškodljivog, ali zapaljivog rashladnog sredstva (R600a). Ne oštećuje ozonski sloj i ne povećava efekt staklenika. U slučaju istjecanja rashladnog sredstva postoji opasnost od ozljede oka ili zapaljenja rashladnog sredstva.

- Nemojte oštetiti cijevi.

U slučaju oštećenja cijevi:

- Uređaj držite dalje od otvorene vatre ili izvora zapaljenja.
- Prozračite prostoriju.
- Isključite uređaj i izvucite mrežni utikač iz utičnice.
- Nazovite servisnu službu.

Opasnost od požara

Prijenosne višestruke utičnice ili prijenosni adapteri mogu se pregrijati i uzrokovati požar.

Ne stavljajte prijenosne višestruke utičnice ili prijenosne adaptere iza uređaja.

Izbjegavanje opasnosti za djecu i osobe s oštećenjem

Ugrožene su sljedeće osobe:

- djeca,
- osobe koje su tjelesno, psihički ili mentalno ograničene,
- osobe koje nemaju dovoljno znanja o sigurnom korištenju uređaja.

Mjere:

- Uvjerite se da su djeca i osobe s oštećenjem razumjele opasnosti.
- Osoba odgovorna za sigurnost mora djecu i osobe s oštećenjem nadzirati i rukovoditi pri upravljanju uređajem.
- Samo djeca s navršениh 8 godina mogu koristiti uređaj.
- Pri čišćenju i održavanju nadzirite djecu.
- Nikada ne dozvolite djeci da se igraju s uređajem.

Opasnost od gušenja

- Djeci ne ostavljajte ambalažu i njezine dijelove.

Opće odredbe

- Ovaj uređaj namijenjen je samo za uporabu u kućanstvu.
- Ovaj uređaj je namijenjen za korištenje do visine od maksimalno 2000 m iznad razine mora.

Materijalne štete

Radi izbjegavanja materijalnih šteta:

- Nemojte stajati ili se naslanjati na postolje, police ili vrata.
- Plastični dijelovi i brtve na vratima moraju biti bez ulja i masti.
- Nemojte vući priključni kabel kako biste izvukli utikač.

Težina

Uređaj je jako težak. Postavljanje i transport uređaja uvijek moraju vršiti najmanje 2 osobe.

Upute za zbrinjavanje

Zbrinjavanje ambalaže

Uređaj je tijekom transporta zaštićen ambalažom. Svi materijali korišteni za pakiranje nisu štetni za okoliš i mogu se reciklirati. Molimo pridonosite i vi okolišu zbrinjavanjem ambalaže na ekološki prihvatljiv način.

O aktualnim načinima zbrinjavanja u otpad informirajte se kod svog trgovca ili u lokalnoj upravi.

Zbrinjavanje starog uređaja

Stari uređaji nisu bezvrijedan otpad! Pravilnim zbrinjavanjem starih uređaja mogu se ponovno dobiti vrijedne sirovine.



Ovaj je uređaj označen u skladu s europskom smjernicom 2012/19/EU o otpadnim električnim i elektronskim uređajima (waste electrical and electronic equipment – WEEE). Smjernica određuje okvir za povratak i zbrinjavanje otpadnih uređaja valjan u cijeloj Europskoj Uniji.

Upozorenje

Kod istrošenih uređaja

1. Mrežni utikač izvucite iz utičnice.
2. Priključni kabel prorežite i odvojite od mrežnog utikača.
3. Ne vadite police i ladice kako se ne bi djeci omogućilo penjanje po njima!
4. Nemojte dopustiti djeci da se igraju s istrošenim uređajem. Opasnost od gušenja!

Hladnjaci sadrže rashladno sredstvo i plinove u izolaciji. Rashladna sredstva i plinovi moraju se stručno zbrinuti. Cijevi optoka rashladnog sredstva nemojte oštetiti prije stručnog zbrinjavanja.

Opseg isporuke

Nakon raspakiravanja uređaja provjerite je li došlo do eventualnih oštećenja dijelova pri transportu. U slučaju prigovora obratite se trgovcu od kojeg ste uređaj kupili ili našoj servisnoj službi.

Isporuka uključuje sljedeće dijelove:

- stojeći uređaj
- vrećica s materijalom za montažu
- filter za vodu
- oprema (ovisno o modelu)
- upute za uporabu
- servisna knjižica
- jamstveni list
- informacije o potrošnji energije i buci

Postavljanje uređaja

Transport

Uređaj je težak. Osigurajte ga pri transportu i postavljanju!

Zbog težine i dimenzija uređaja, da bi se smanjio rizik od ozljeda ili oštećenja uređaja, potrebne su najmanje dvije osobe za postavljanje uređaja.

Skidanje vrata uređaja

Ako uređaj ne može proći kroz ulazna vrata, skinite vrata uređaja.

Oprez!

Skidanje vrata uređaja može obaviti jedino servisna služba.

Mjesto postavljanja

Za postavljanje je prikladna suha, dobro prozračena prostorija. Mjesto postavljanja ne smije biti izravno izloženo sunčevoj svjetlosti i ne smije se nalaziti u blizini izvora topline npr. štednjaka, radijatora itd. Ako se ne može izbjeći postavljanje uz izvor topline, koristite prikladnu izolacijsku ploču ili se pridržavajte sljedećeg minimalnog razmaka od izvora topline:

- za električne ili plinske štednjake 3 cm.
- za uljne peći i peći na ugljen 30 cm.

Pri postavljanju pored nekog drugog hladnjaka ili zamrzivača potreban je bočni minimalni razmak od 25 mm kako bi se izbjeglo nastajanje kondenzata.

Ako se uređaj ugrađuje iznad s pločom ili elementom, treba predvidjeti razmak od 30 mm kako bi se po potrebi mogao izvući uređaj iz niše.

Zagrijani zrak na stražnjoj strani uređaja mora nesmetano izlaziti.

Podloga

Oprez!

Uređaj je jako težak.

Pod na mjestu postavljanja ne smije se ugibati, po potrebi ojačajte pod.

Kako bi se vrata mogla otvoriti do graničnika, treba se pridržavati bočnog minimalnog razmaka pri postavljanju u kut prostorije ili nišu (→ *Poglavlje „Mjere za postavljanje”*).

Ako dubina susjednog kuhinjskog uređaja prelazi 60 cm, treba se pridržavati bočnog minimalnog razmaka kako bi se iskoristio puni kut otvaranja vrata (→ *Poglavlje „Kut otvaranja vrata”*).

Pridržavanje temperature prostorije i prozračivanja

Temperatura prostorije

Klimatska klasa navedena je na označnoj pločici. Na njoj je navedeno unutar kojih temperatura prostorije se može koristiti uređaj. Označna pločica nalazi se s desne strane u prostoru za hlađenje.

Klimatska klasa	Dopuštena temperatura prostorije
SN	+10 °C do 32 °C
N	+16 °C do 32 °C
ST	+16 °C do 38 °C
T	+16 °C do 43 °C

Napomena:

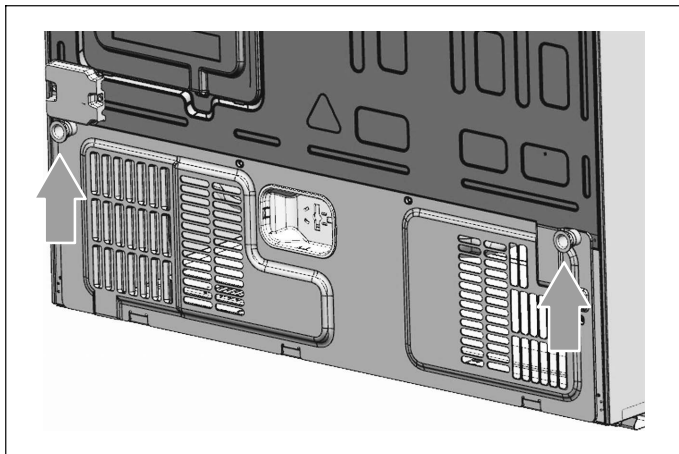
Uređaj je unutar granica temperature prostorije navedene klimatske klase potpuno funkcionalan. Ako se uređaj klimatske klase SN koristi pri nižoj temperaturi prostorije, oštećenja uređaja neće se pojaviti do temperature od +5 °C.

Prozračivanje

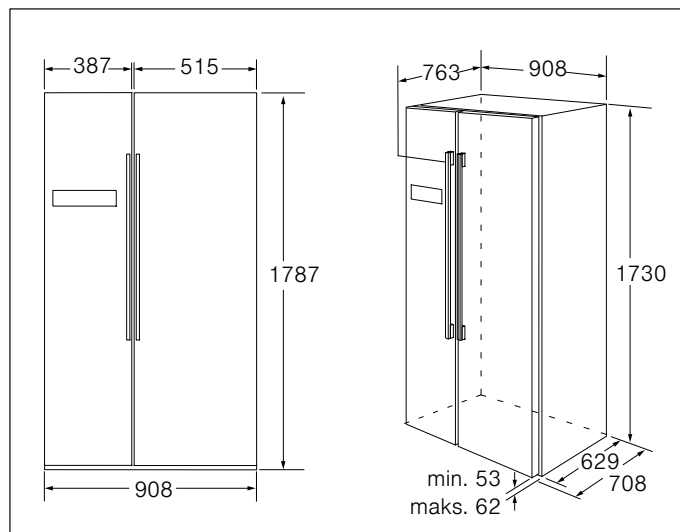
Nemojte prekriti otvore za prozračivanje i odzračivanje na stražnjoj strani uređaja. Nemojte blokirati odvod zagrijanog zraka. U suprotnom rashladni agregat mora jače raditi. To povećava potrošnju struje.

Montaža razmačnika

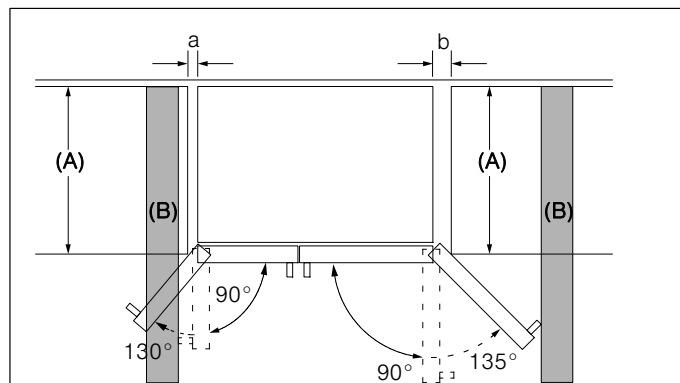
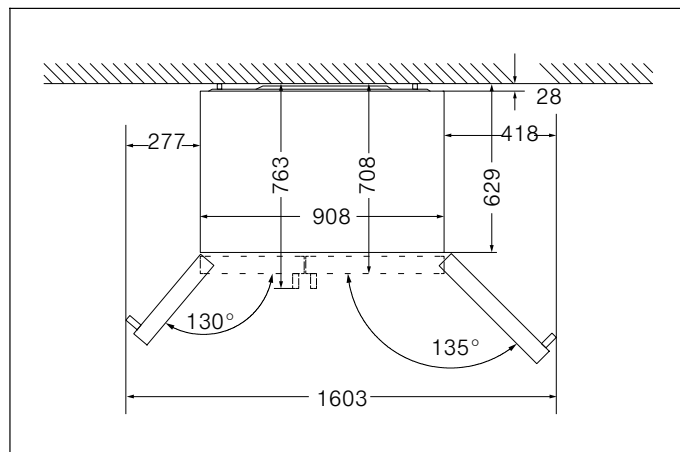
Izvadite oba vijka odvijačem. Izvadite razmačnike iz vrećice. Pričvrstite razmačnike vijcima na stražnjoj strani uređaja. Time se osigurava minimalni razmak između uređaja i zida.



Mjere za postavljanje



Kut otvaranja vrata



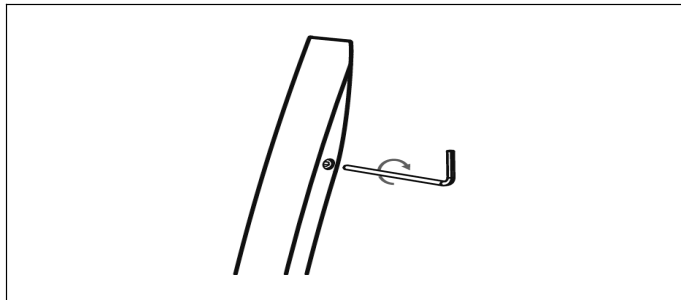
A	a	b
600	50	50
650	50	50
700	53	96
B	75	418

A: dubina uređaja
B: zid

Kada su vrata otvorena pod 90°, možete izvući ladice.
Kada su vrata otvorena do kraja, možete izvaditi ladice.

Pričvršćivanje ručke

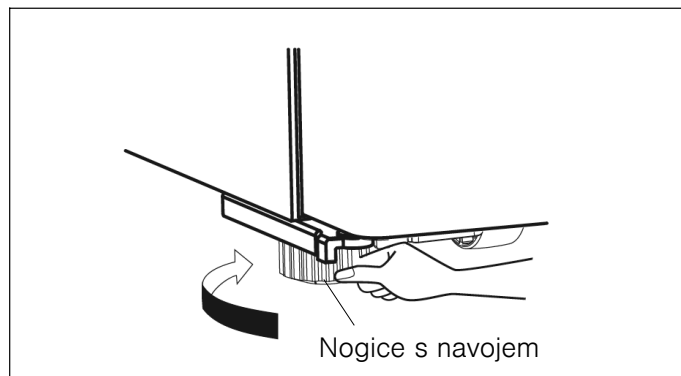
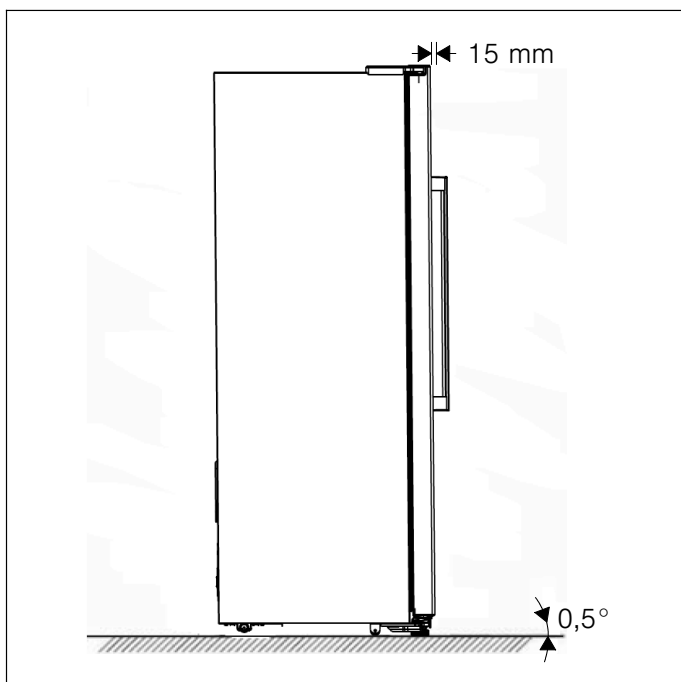
Provjerite ručke uređaja prije korištenja. Ako je ručka labava, pritegnite je imbus ključem u smjeru kazaljke na satu.



Izravnavanje uređaja

Kako bi uređaj besprijekorno funkcionirao, potrebno ga je izravnati pomoću libele.

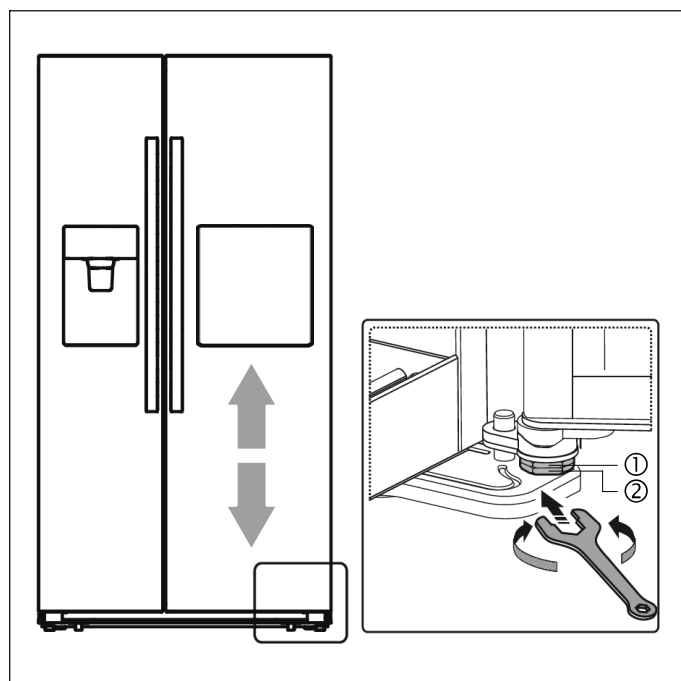
- Za dovoljno izravnavanje i prozračivanje u donjem, stražnjem dijelu uređaja eventualno treba namjestiti nogice s navojem.
- Kako bi se vrata mogla sama zatvoriti, okretanjem nogica s navojem nagnite gornju stranu za oko 15 mm ili 0,5° prema natrag.
- Ne zaboravite ponovno okrenuti nogice s navojem prema gore kada želite pomaknuti uređaj da se može slobodno pomicati.
- Kotačići su fiksni i trebaju se upotrebljavati samo za pomicanje naprijed i natrag. Pri pomicanju u stranu moguće je oštećenje poda i kotačića.
- Ponovno izravnajte uređaj nakon promjene mjesta.



Izravnavanje vrata

Ako vrata ne trebaju biti na istoj visini, vrata hladnjaka možete prilagoditi ključem za vijke.

Samo se vrata hladnjaka mogu namjestiti.



Okrenite maticu (1) u smjeru suprotnom od kazaljke na satu kako biste podigli vrata hladnjaka.

Okrenite maticu (1) u smjeru kazaljke na satu kako biste spustili vrata hladnjaka.

Kada su vrata ispravno izravnata, fiksirajte ih maticom (2).

Priključivanje uređaja

Postavljanje i priključivanje uređaja prepustite instalateru prema priloženim uputama za postavljanje.

Skinite transportne zaštite s polica i ladica tek nakon postavljanja uređaja.

Uvijek priključite vodu prije struje.

Osim zakonski propisanih nacionalnih propisa valja se pridržavati uvjeta za priključivanje lokalne elektrane.

Nakon postavljanja uređaja trebalo bi pričekati najmanje 1 sat prije stavljanja uređaja u rad. Za vrijeme transporta može se dogoditi da ulje iz kompresora uđe u rashladni sustav.

Prije prvog stavljanja uređaja u rad potrebno je očistiti unutrašnjost uređaja (→ Poglavlje „Čišćenje uređaja”).

Priključivanje uređaja na vodovodnu mrežu

Priključite uređaj na vodovodnu mrežu.

Uređaj se smije priključiti samo na vodovodnu mrežu hladne vode.

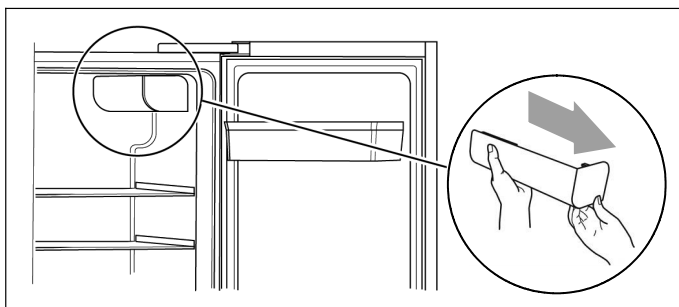
- Minimalni tlak: 2 bara
- Maksimalni tlak: 8 bara

Obratite se vodoopskrbnom poduzeću ako niste sigurni kako se provjerava postojeći tlak vode.

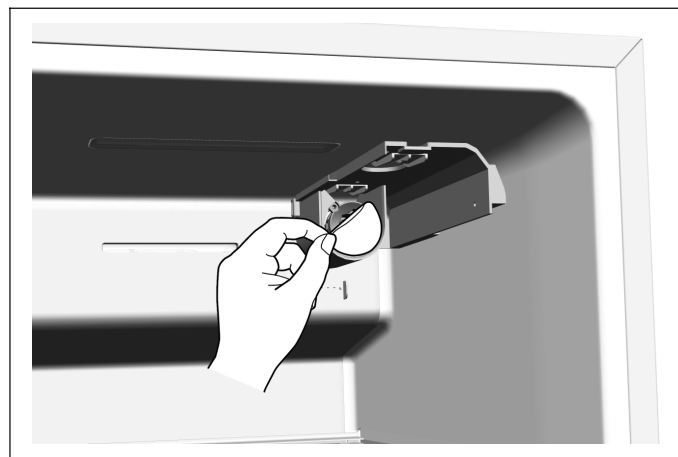
Postavljanje filtra za vodu

U stanju isporuke je filter za vodu zapakiran u nekoj posudi za vrata u prostoru za hlađenje.

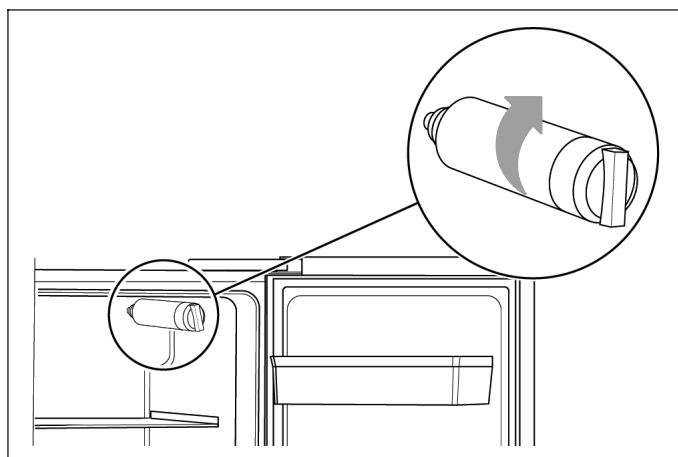
1. Izvadite filter za vodu iz ambalaže. Priložene upute sadrže informacije o filteru za vodu. Sačuvajte ih za kasniju uporabu.



2. Otvorite vrata hladnjaka što je dalje moguće i skinite poklopac filtra tako da ga polako izvučete.



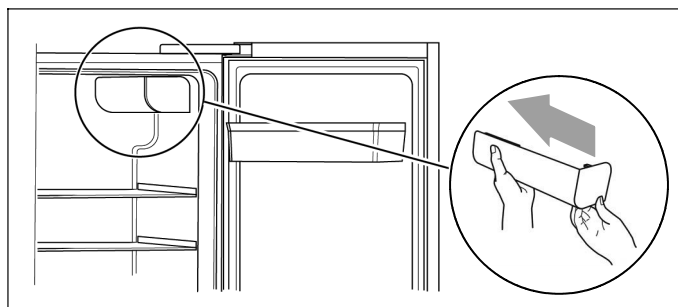
3. Skinite zaštitnu foliju na dnu filtra za vodu.



4. Uvrnite filter za vodu u smjeru kazaljke na satu i provjerite čvrst dosjed filtra u grlu.

⚠ Upozorenje

Ako nije pravilno postavljen, to može uzrokovati neispravan rad uređaja ili istjecanje vode.

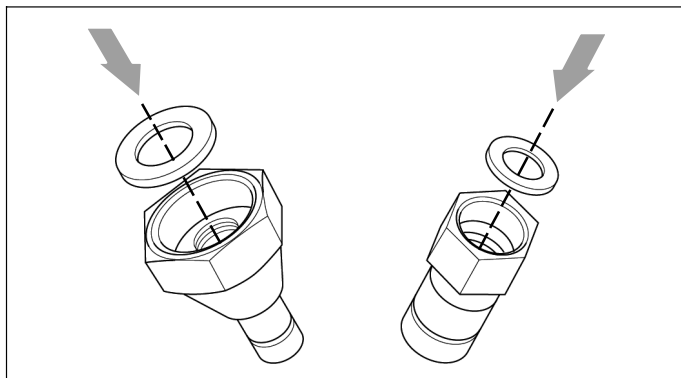


5. Ponovno stavite poklopac filtra tako da ga oprezno gurnete.

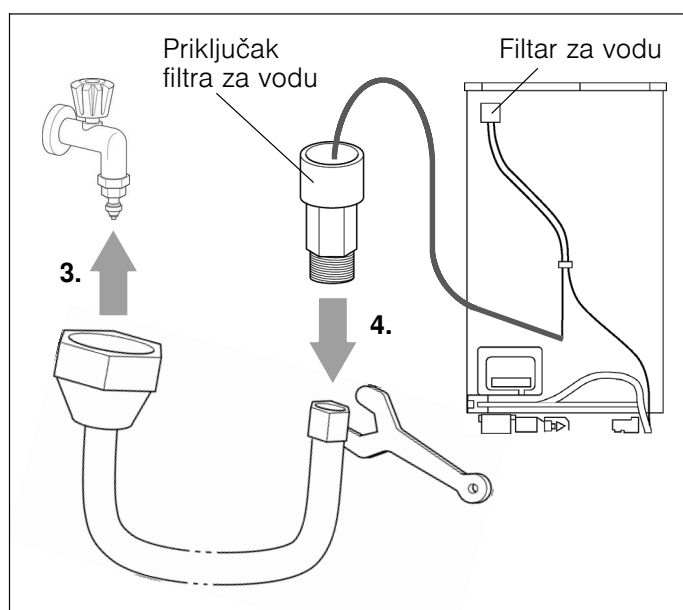
Postavljanje crijeva za vodu

Upotrijebite priključno crijevo.

1. Izvadite oba brtvena prstena iz vrećice s materijalom za montažu.



2. Umetnite brtvene prstene u priključke crijeva.



3. Rukom priključite crijevo na slavinu za vodu.
4. Drugi priključak crijeva spojite s priključkom filtra za vodu pomoću ključa za vijke.

Provjera nepropusnosti priključka vode

⚠ Upozorenje – Opasnost od propuštanja i oštećenja vodom!

- Nakon otvaranja slavine za vodu provjerite zabrtvljenost svih spojeva. U slučaju propuštanja odmah zatvorite slavinu za vodu i pritegnite spoj.
- Pazite da ne prignječite i ne savijete vodovodne vodove.
- Vodovodni vod savijte u čvor da se uređaj može odmaknuti od zida.

Napomena:

Nakon uspješnog priključivanja isperite vodove uzimanjem nekoliko čaša vode. Uzmite vodu prema uputama za uporabu. Budući da u vodu i spremniku za vodu još ima zraka, to će potrajati nekoliko sekundi.

Električni priključak

⚠ Upozorenje – Opasnost od električnog udara!

Ako nije dovoljna duljina mrežnog priključnog kabela, ni u kom slučaju ne upotrebljavajte višestruke utičnice ili produžni kabel. Umjesto toga za alternativu kontaktirajte servisnu službu.

Za priključivanje uređaja potrebna je jedna fiksno instalirana utičnica.

Utičnica se mora nalaziti u blizini uređaja i nakon postavljanja uređaja mora biti lako dostupna.

Uređaj odgovara klasi zaštite I. Putem propisno instalirane utičnice sa zaštitnim vodičem uređaj priključite na uzemljenu utičnicu od 220-240 V / 50 Hz. Utičnica mora biti osigurana osiguračem od 10 A do 16 A ili većim.

Ukoliko se uređaj ne koristi u europskim državama, potrebno je provjeriti na označnoj pločici odgovaraju li navedeni napon i vrsta struje vrijednostima vaše električne mreže. Označna pločica nalazi se u uređaju dolje desno. Eventualno potrebnu zamjenu mrežnog priključnog kabela smije izvršiti isključivo električar.

⚠ Upozorenje

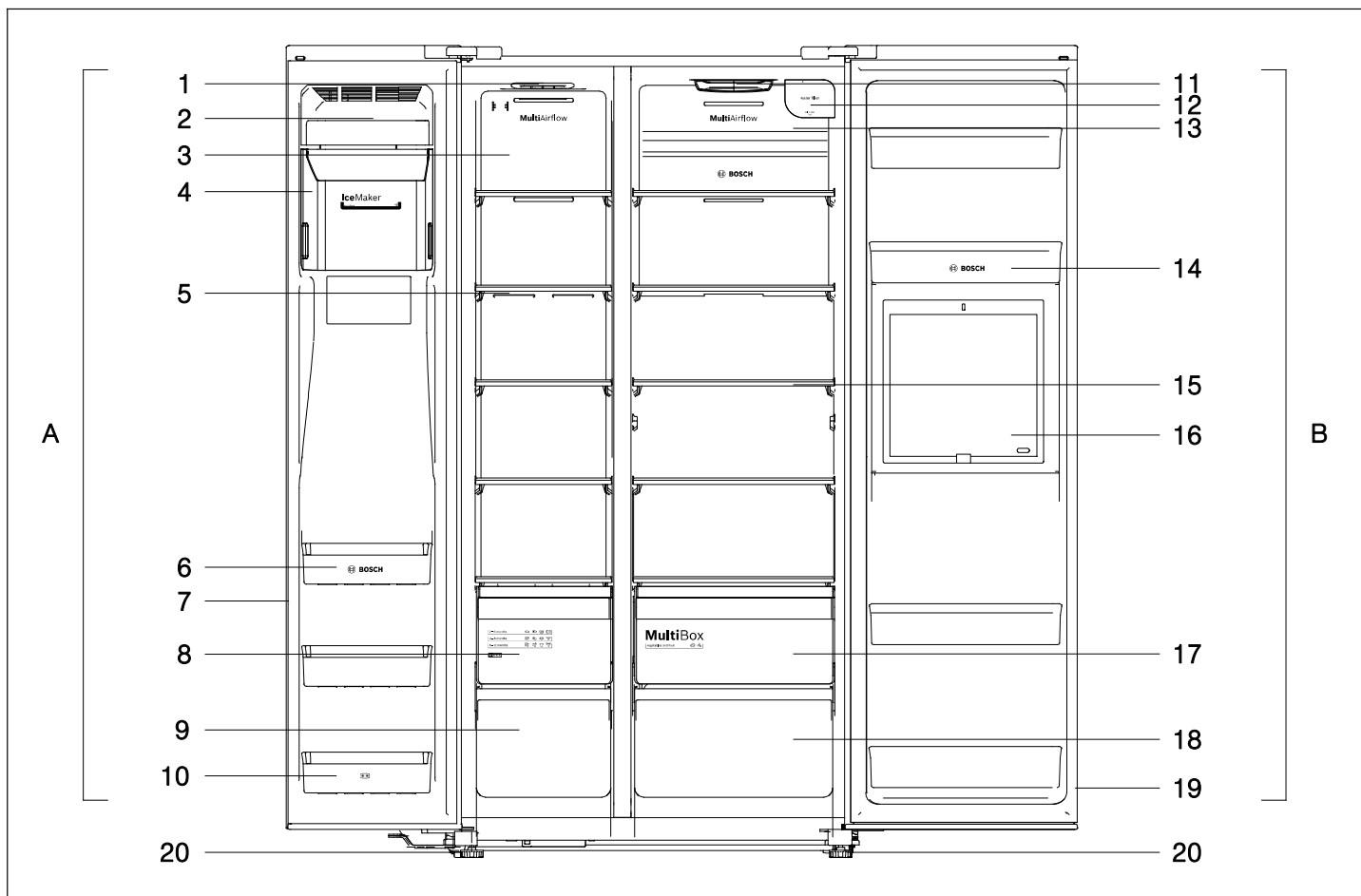
Uređaj se ne smije ni u kom slučaju priključiti na elektroničke utikače za uštedu energije.

Za uporabu naših uređaja mogu se koristiti sinusni i komutirani izmjenjivači. Komutirani izmjenjivači koriste se kod fotonaponskih uređaja koji se priključuju direktno na javnu električnu mrežu. Kod otočnih rješenja (npr. na brodovima ili u planinskim kolibama) gdje nema direktnog priključka na javnu električnu mrežu, moraju se koristiti sinusni izmjenjivači.

Upoznavanje uređaja

Napomena:

Zbog stalnih promjena naših proizvoda vaš uređaj može se neznatno razlikovati od ovih uputa. Funkcije i primjena ostaju iste.



A Prostor za zamrzavanje

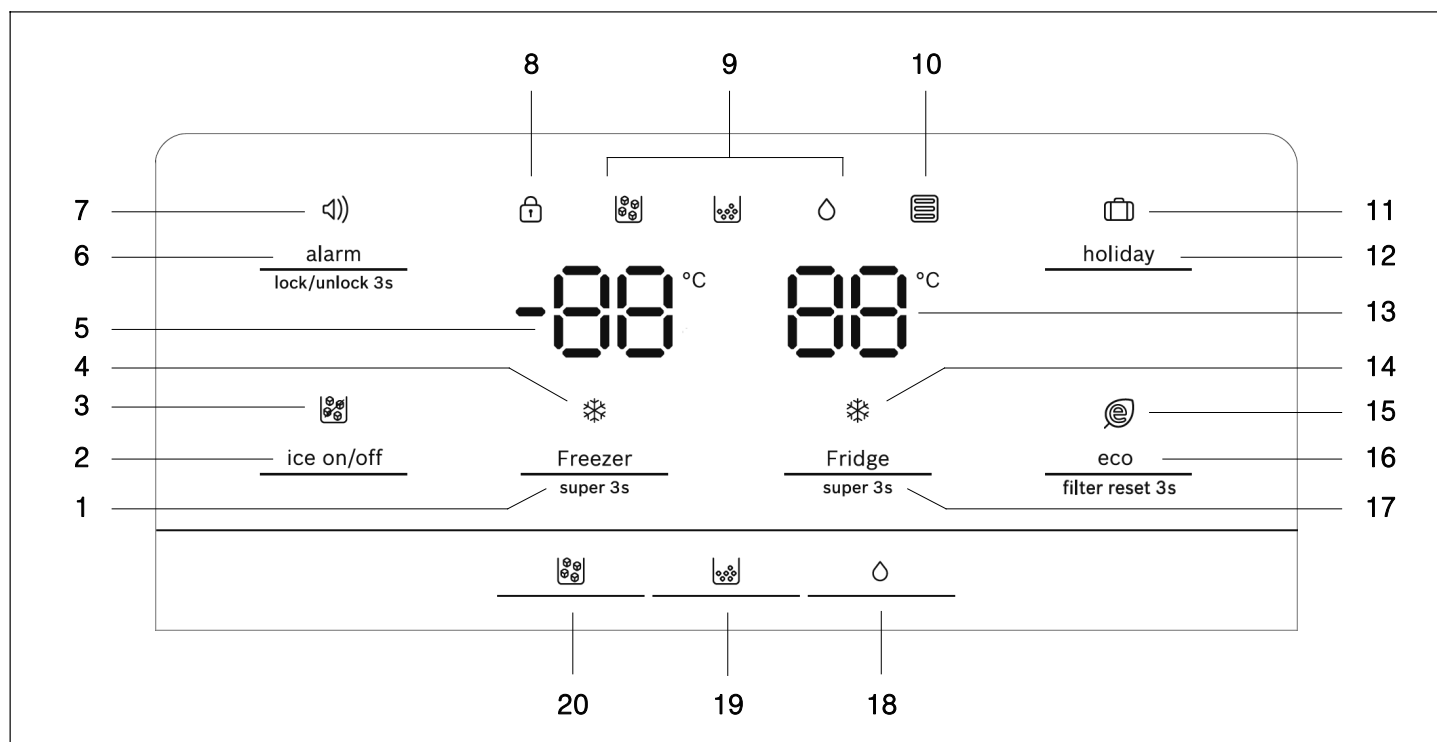
- 1 LED osvjetljenje prostora za zamrzavanje
- 2 Prednji poklopac ledomata
- 3 Ventilacijski poklopac u prostoru za zamrzavanje
- 4 Ugradni sklop posude za led
- 5 Polica u prostoru za zamrzavanje
- 6 Posuda za vrata u prostoru za zamrzavanje
- 7 Brtva na vratima prostora za zamrzavanje
- 8 Gornja ladica za zamrznute namirnice
- 9 Donja ladica za zamrznute namirnice
- 10 Posuda za vrata u prostoru za zamrzavanje (pretinac s 2 zvjezdice)

B Prostor za hlađenje

- 11 LED osvjetljenje prostora za hlađenje
- 12 Filtar za vodu (ispod poklopca)
- 13 Ventilacijski poklopac u prostoru za hlađenje
- 14 Posuda za vrata u prostoru za hlađenje
- 15 Polica u prostoru za hlađenje
- 16 Mini bar
- 17 Ladica za voće i povrće
- 18 Donja ladica u prostoru za hlađenje
- 19 Brtva na vratima prostora za hlađenje
- 20 Nogice s navojem

Upravljačka i kontrolna ploča

Upravljačka i kontrolna ploča na vratima sastoji se od 2 područja prikaza temperatura, indikatora različitih načina rada i 9 funkcijskih tipki.



- | | |
|--|---|
| <p>1 Tipka „Freezer / super 3s”
Za namještanje temperature prostora za zamrzavanje.</p> <p>2 Tipka „ice on/off”
Za uključivanje/isključivanje ledomata.</p> <p>3 Indikator (ice off)
Svijetli kada je ledomat isključen.</p> <p>4 Indikator (super zamrzavanje)
Svijetli kada je aktivirana funkcija „super zamrzavanje”.</p> <p>5 Prikaz temperature prostora za zamrzavanje</p> <p>6 Tipka „alarm / lock/unlock 3s”
Za isključivanje alarma vrata.
Za uključivanje/isključivanje zaključavanja tipki i funkcije dispenzera (zaštita za djecu).</p> <p>7 Indikator (alarm)
Svijetli kada se javlja alarm vrata.</p> <p>8 Indikator (zaključavanje tipki)
Svijetli kada je aktivirana zaštita za djecu.</p> <p>9 Indikator načina rada dispenzera za led/vodu:
 Način rada Kockice leda je aktiviran.
 Način rada Drobljeni led je aktiviran.
 Način rada Voda je aktiviran.</p> <p>10 Indikator (filtrar za vodu)
Kada indikator treperi, treba zamijeniti filtrar za vodu
(→ Poglavlje „Zamjena filtra za vodu”).</p> | <p>11 Indikator (holiday)
Svijetli kada je aktiviran način rada godišnjeg odmora.</p> <p>12 Tipka „holiday”
Za uključivanje/isključivanje načina rada godišnjeg odmora.</p> <p>13 Prikaz temperature prostora za hlađenje</p> <p>14 Indikator (super hlađenje)
Svijetli kada je aktivirana funkcija „super hlađenje”.</p> <p>15 Indikator (eco)
Svijetli kada je aktiviran način uštede energije.</p> <p>16 Tipka „eco / filter reset 3s”
Za uključivanje/isključivanje načina uštede energije.
Za resetiranje indikatora filtra za vodu nakon zamjene filtra.</p> <p>17 Tipka „Fridge / super 3s”
Za namještanje temperature prostora za hlađenje.</p> <p>18 Tipka
Za namještanje dispencer za led/vodu na način rada Voda.</p> <p>19 Tipka
Za namještanje dispencer za led/vodu na način rada Drobljeni led.</p> <p>20 Tipka
Za namještanje dispencer za led/vodu na način rada Kockice leda.</p> |
|--|---|

Uključivanje uređaja

Pri uključivanju uređaja svijetli pozadinsko osvjetljenje indikatora na upravljačkoj i kontrolnoj ploči.

Svi indikatora svijetle 3 sekunde i javlja se zujalica. Ako niste pritisnuli tipke i ako su vrata zatvorena, pozadinsko osvjetljenje se gasi nakon 60 sekundi.

Zadane temperature postižu se tek nakon nekoliko sati. Prethodno ne stavljajte namirnice u uređaj.


Tvornički su preporučene sljedeće temperature:

- prostor za zamrzavanje: -18 °C
- prostor za hlađenje: +4 °C

Napomena:

Zaštita za djecu je deaktivirana nakon uključivanja uređaja.

Zaštita za djecu

Kada svijetli indikator , tipke su zaključane i dispencer za led/vodu je deaktiviran.


Isključivanje zaključavanja tipki

Pritisnite tipku „alarm / lock/unlock 3s” u trajanju od 3 sekunde kako biste isključili zaključavanje tipki i aktivirali dispencer za led/vodu.

Indikator  se gasi.

Aktiviranje zaključavanja tipki

Pritisnite tipku „alarm / lock/unlock 3s” u trajanju od 3 sekunde kako biste zaključali tipke i deaktivirali dispencer za led/vodu.

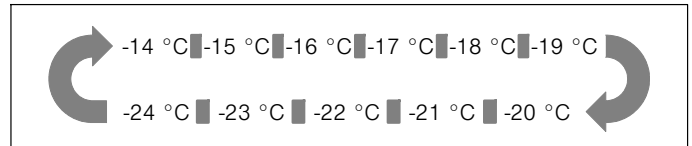
Indikator  svijetli.

Namještanje temperature

Prostor za zamrzavanje

Temperatura prostora za zamrzavanje može se namjestiti od -14 °C do -24 °C. Preporučujemo postavku od -18 °C.

Nakon isključivanja zaključavanja tipki aktivirana je postavka temperature. Pritisnite tipku „Freezer / super 3s” kako biste po potrebi namjestili temperaturu između -14 °C i -24 °C. Odgovarajuća vrijednost prikazuje se sljedećim redoslijedom na zaslonu.

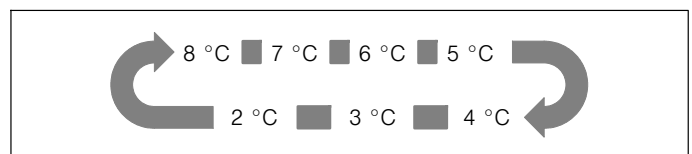


Prostor za hlađenje

Temperatura prostora za hlađenje može se namjestiti od +2 °C do +8 °C. Preporučujemo postavku od +4 °C.

Osjetljive namirnice ne smiju se čuvati na temperaturi iznad +4 °C.

Nakon isključivanja zaključavanja tipki aktivirana je postavka temperature. Pritisnite tipku „Fridge / super 3s” kako biste po potrebi namjestili temperaturu između 8 °C i 2 °C. Odgovarajuća vrijednost prikazuje se sljedećim redoslijedom na zaslonu.



Korisna zapremina

Podatke o korisnoj zapremini naći ćete u svojem uređaju na označnoj pločici (→ Poglavlje „Servisna služba”).

Prostor za zamrzavanje

Prostor za zamrzavanje upotrebljavajte

- za čuvanje zamrznute hrane.
- za proizvodnju kockica leda.
- za zamrzavanje namirnica.

Oprez!

Ne ostavljajte boce u pretincu za zamrzavanje dulje nego što je potrebno jer bi mogle puknuti tijekom zamrzavanja.

Napomena:

Pazite da su vrata zamrzivača uvijek ispravno zatvorena! Kod otvorenih vrata zamrznute namirnice se odmrzavaju, a prostor za zamrzavanje se ledi. Osim toga: Gubitak energije zbog velike potrošnje struje!

Nakon zatvaranja vrata pretinca za zamrzavanje nastaje podtlak koji uzrokuje zvuk usisavanja. Pričekajte dvije do tri minute da se podtlak izjednači.

Kupovanje zamrznute hrane

- Ambalaža ne smije biti oštećena.
- Obratite pozornost na rok trajanja.
- Temperatura u škrinji u trgovini mora iznositi $-18\text{ }^{\circ}\text{C}$ ili niže.
- Zamrznutu hranu transportirajte u izolacijskim vrećicama i odmah stavite u prostor za zamrzavanje.

Ladice za zamrznute namirnice

Ladice za zamrznute namirnice su montirane na izvlačne vodilice i u njih se može staviti velika količina zamrznutih namirnica.

Za vađenje ladice za zamrznute namirnice izvucite je prema naprijed i podignite s izvlačnih vodilica. Prije izvadite zamrznutu namirnicu.

Nakon vađenja ladice za zamrznute namirnice ponovno do kraja uvucite izvlačne vodilice.

Potpuno korištenje zapremine zamrzivača

Ako vam ne treba led, možete isključiti ledomat i umjesto posude za led umetnuti posudu za vrata (→ *Poglavlje „Čišćenje uređaja”*).

Zapremina zamrzivača

Podatke o zapremini zamrzivača pronaći ćete na označnoj pločici.

Zamrzavanje svježih namirnica

Za zamrzavanje upotrebljavajte samo svježe i besprijeorne namirnice.

Da bi se što bolje sačuvala hranjiva vrijednost, aroma i boja, povrće je potrebno blanširati prije zamrzavanja. Nije potrebno blanširati patlidžane, papriku, tikvice i šparoge.

Literaturu o zamrzavanju i blanširanju možete pronaći u knjižarama.

Napomena:

Ne stavljajte u doticaj namirnice koje je potrebno zamrznuti s već smrznutim namirnicama.

- Za zamrzavanje su prikladne sljedeće namirnice: Pekarski proizvodi, riba i morski plodovi, meso, divljač, perad, povrće, voće, začinsko bilje, jaja bez ljuske, mliječni proizvodi kao sir, maslac i svježi sir, gotova jela i ostaci hrane kao što su juhe, variva, kuhano meso i riba, jela od krumpira, nabujci i slatka jela.
- Za zamrzavanje nisu prikladne sljedeće namirnice: Vrste povrća koje se obično konzumiraju sirove, kao salata ili rotkvica, jaja u ljusci, grožđe, cijele jabuke, kruške i breskve, tvrdo kuhana jaja, jogurt, kiselo mlijeko, kiselo vrhnje, slatko vrhnje i majoneza.

Pakiranje zamrznutih namirnica

Namirnice je potrebno hermetički zapakirati kako se ne bi izgubio okus ili kako se ne bi osušile.

1. Stavite namirnice u ambalažu.
2. Istisnite zrak.
3. Ambalažu hermetički zatvorite.
4. Na ambalaži napišite sadržaj i datum zamrzavanja.

Prikladna ambalaža:

Plastična folija, ambalažna folija od polietilena, alu folija, posude za zamrzavanje.

Ove proizvode pronaći ćete u specijaliziranim trgovinama.

Neprikladna ambalaža:

Papir za zamatanje, pergament papir, celofan, vreće za smeće i korištene vrećice iz trgovine.

Za zatvaranje su prikladni:

Gumice, plastične kopče, vezice, ljepljive trake otporne na hladnoću i sl.

Vrećice i ambalažne folije od polietilena moraju se zavariti aparatom za zavarivanje folije.














Rok trajanja zamrznutih namirnica

Rok trajanja ovisi o vrsti namirnice.

Na temperaturi od -18 °C:

- Riba, kobasice, gotova jela, pekarski proizvodi:
do 6 mjeseci
- Sir, perad, meso:
do 8 mjeseci
- Povrće, voće:
do 12 mjeseci

Kalendar zamrzavanja

2 – 6 months	   
4 – 8 months	   
6 – 12 months	   
	

Kako biste izbjegli smanjenje kvalitete zamrznutih namirnica, nemojte prekoračiti vrijeme čuvanja. Vrijeme čuvanja ovisi o vrsti zamrznute namirnice. Brojevi uz simbole označavaju dopušteno vrijeme čuvanja zamrznutih namirnica u mjesecima.

Vodite računa o datumu proizvodnje ili roku trajanja za standardnu zamrznutu hranu.

Super zamrzavanje

Namirnice se trebaju što je prije moguće zamrznuti sve do jezgre kako bi se zadržali vitamini, hranjive tvari, izgled i okus.

Uređaj radi stalno kada je uključeno super zamrzavanje. Temperature u prostoru za zamrzavanje niže su nego u normalnom načinu rada.

Nekoliko sati prije stavljanja svježih namirnica uključite super zamrzavanje kako bi se izbjegao neželjeni porast temperature.

Ako treba iskoristiti kapacitet zamrzivača prema označnoj pločici, uključite super zamrzavanje 24 sata prije stavljanja svježih proizvoda u prostor za zamrzavanje.

Manje količine namirnica (do 2 kg) mogu se zamrznuti bez super zamrzavanja.

Uključivanje super zamrzavanja

Pritisnite tipku „Freezer / super 3s” u trajanju od 3 sekunde kako biste uključili funkciju super zamrzavanje.

Indikator ❄ (super zamrzavanje) svijetli i prikazuje se temperatura prostora za zamrzavanje „-24 °C”.

Isključivanje super zamrzavanja

Pritisnite tipku „Freezer / super 3s” kako biste isključili funkciju super zamrzavanje.

Kada je isključeno super zamrzavanje, gasi se indikator ❄ (super zamrzavanje). Uređaj se automatski vraća na temperaturu namještenu prije super zamrzavanja.

Napomene

- Nakon 52 sati automatski se isključuje super zamrzavanje.
- Aktiviranjem načina rada godišnjeg odmora ili načina uštede energije isključuje se funkcija super zamrzavanje.

Odmrzavanje zamrznutih namirnica

Ovisno o vrsti i svrsi upotrebe možete izabrati između sljedećih mogućnosti:

- na sobnoj temperaturi
- u hladnjaku
- u električnoj pećnici sa/bez ventilatora s vrućim zrakom
- u mikrovalnoj pećnici

Oprez!

Zamrznute ili odmrznute namirnice ne smiju se ponovno zamrzavati.

Nakon što su prerađene u gotovo jelo (kuhane ili pečene) mogu se ponovno zamrznuti.

Iskoristite zamrznute namirnice prije maksimalnog vremena čuvanja.

Prostor za hlađenje

Prostor za hlađenje je idealno mjesto za čuvanje mesa, kobasica, ribe, mliječnih proizvoda, jaja, gotovih jela i pekarskih proizvoda.

Pripazite kod skladištenja

- Skladištite svježe, neoštećene namirnice. Tako dulje zadržavaju kvalitetu i svježinu.
- Kod gotovih proizvoda i zapakiranih proizvoda pridržavajte se navedenog roka trajanja.
- Da bi se sačuvala aroma, boja i svježina, potrebno je namirnice složiti dobro zapakirane ili zaštićene. Na taj se način izbjegava prenošenje mirisa s namirnica i promjena boje plastičnih dijelova u prostoru za zamrzavanje.
- Topla jela i pića prvo treba ostaviti da se ohlade, pa ih tek tada treba staviti u uređaj.

Napomena:

Izbjegavajte kontakt između namirnica i stražnje stijenke. To utječe na cirkulaciju zraka.

Namirnice ili ambalaža mogu se zamrznuti i zalijepiti za stražnju stijenku.

Pridržavanje zona hlađenja u prostoru za hlađenje

Cirkulacijom zraka u prostoru za hlađenje nastaju zone različite hladnoće:

- Najhladnija zona je između ladice za povrće i staklene police iznad nje.

Napomena:

U najhladnijoj zoni iznad ladice za povrće čuvajte osjetljive namirnice (npr. meso, kobasice, riba).

- Najtoplija zona je sasvim gore na vratima.

Napomena:

U najtoplijoj zoni čuvajte npr. tvrdi sir i maslac. Sir može tako dalje razviti svoju aromu, a maslac ostaje maziv.

Ladica za voće i povrće

Ladica je montirana na izvlačne vodilice i služi za čuvanje voća i povrća.

Za vađenje ladice izvucite je prema naprijed i podignite s izvlačnih vodilica. Prije izvadite sve namirnice.

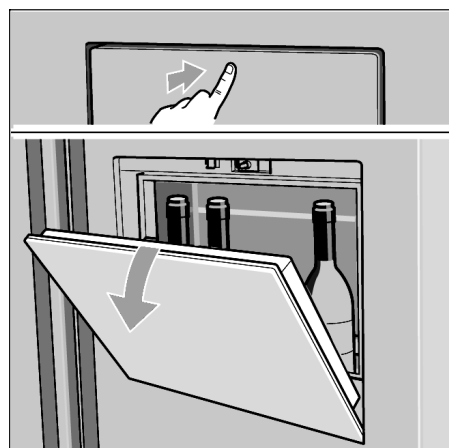
Nakon vađenja ladice ponovno do kraja uvucite izvlačne vodilice.

Napomene

- Voće (npr. ananas, banana, papaja, citrusno voće) i povrće (npr. patlidžan, krastavci, tikvice, paprika, rajčica, krumpiri) koje je osjetljivo na hladnoću, kako bi sačuvalo optimalnu kvalitetu i aromu, trebalo bi čuvati izvan hladnjaka na temperaturi od prilike +8 °C do +12 °C.
- Ovisno o količini i namirnicama za čuvanje može nastati kondenzat u ladici za povrće. Obrišite kondenzat suhom krpom.

Mini bar

Mini bar služi za brzo vađenje pića itd. bez otvaranja vrata hladnjaka.



Oprez!

Napunite maksimalno s 5 kg.

Super hlađenje

Kod super hlađenja prostor za hlađenje bit će što je moguće hladniji.

Uključite super hlađenje primjerice

- prije stavljanja velike količine namirnica.
- za brzo hlađenje napitaka.

Uključivanje super hlađenja

Pritisnite tipku „Fridge / super 3s” u trajanju od 3 sekunde kako biste uključili funkciju super hlađenje.

Indikator ✱ (super hlađenje) svijetli i prikazuje se temperatura prostora za hlađenje „2 °C”.

Isključivanje super hlađenja

Pritisnite tipku „Fridge / super 3s” kako biste isključili funkciju super hlađenje.

Kada je isključeno super hlađenje, gasi se indikator ✱ (super hlađenje). Uređaj se automatski vraća na temperaturu namještenu prije super hlađenja.



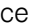
Napomene

- Nakon 3 sata automatski se isključuje super hlađenje.
- Aktiviranjem načina rada godišnjeg odmora ili načina uštede energije isključuje se funkcija super hlađenje.

Dispenser za led i vodu

Ovisno o potrebi može se dobiti:

- ohlađena voda
- kockice leda
- usitnjeni led (drobljeni led)

Možete odabrati vrstu leda ili vodu pritiskom na tipku  (kockice leda),  (drobljeni led) ili  (voda).

⚠ Upozorenje

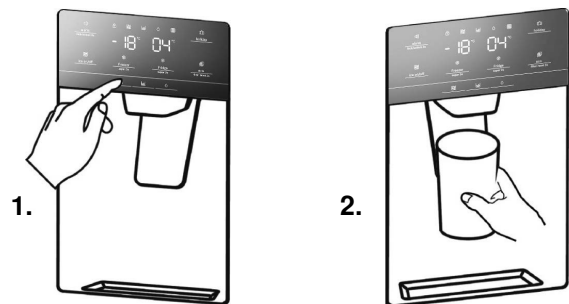
- Ne upotrebljavajte lomljive posude za uzimanje vode ili leda – opasnost od ozljede u slučaju loma stakla!
- Ne posežite u otvor za izbacivanje leda – opasnost od ozljede zbog noža za drobljenje leda!

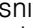

Napomena:

Dispenser za led i vodu ne radi dok su vrata zamrzivača otvorena ili dok je aktivirana zaštita za djecu.

Uzimanje vode

Voda iz dispenzera za vodu ohlađena je na temperaturu za piće. Ako želite hladniju vodu, prije točenja stavite u čašu dodatnu kockicu leda.



1. Pritisnite tipku  kako biste namjestili dispenser za led/vodu na način rada Voda. Indikator  svijetli kada je aktiviran način rada Voda.
2. Pritisnite čašu o polugu dispenzera. Voda prestaje teći kada maknete čašu s poluge. Nemojte odmah sasvim maknuti čašu, nego je držite ispod dispenzera još 2 do 3 sekunde kako biste izbjegli prskanje.

Napomena:


Ako voda ne teče ili samo polako teče, provjerite je li filter za vodu začepljen i treba li ga zamijeniti (→ Poglavlje „Zamjena filtra za vodu”).

Ledomat

Kada je prostor za zamrzavanje postigao temperaturu zamrzavanja, voda teče u ledomat i smrzava se u kockice leda. Kada su kockice leda gotove, automatski se izbacuju u posudu za led.

Isključivanje ledomata

Ledomat se može isključiti ako vam nije potreban led radi uštede vode i energije.

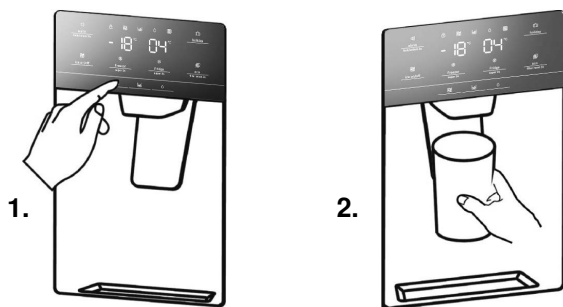
Pritisnite tipku „ice on/off” kako biste isključili ili uključili ledomat. Indikator  (ice off) svijetli kada je ledomat isključen.





Napomena: „ice on/off” odnosi se samo na ledomat, ne na dispencer za led/vodu.

Pražnjenje posude za led

Ako dulje vrijeme niste uzimali led, kockice leda mogu se zajedno zamrznuti u posudi za led. U tom slučaju izvadite posudu i ispraznite (→ Poglavlje „Čišćenje uređaja”).

Uzimanje leda



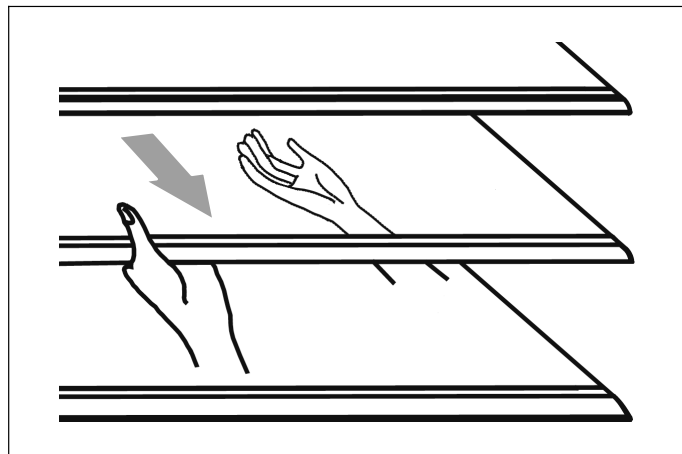
1. Pritisnite tipku  ili  kako biste namjestili dispencer za led/vodu na način rada Kockice leda ili Drobljeni led. Odgovarajući indikator  ili  svijetli kada je aktiviran odabrani način rada.
2. Pritisnite prikladnu posudu o polugu dispensera. Maknite posudu s poluge kada je napunjena otprilike do polovice. Led koji se nalazi u otvoru za izbacivanje leda može dovesti do prelijevanja posude ili može blokirati otvor za izbacivanje leda. Nemojte odmah sasvim maknuti posudu, nego je držite ispod dispensera još 2 do 3 sekunde kako biste izbjegli prskanje.

Napomene

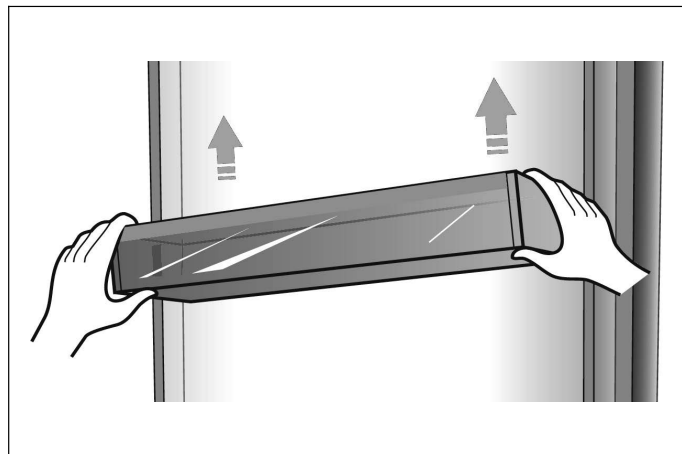
- Nakon prebacivanja s kockica leda na drobljeni led mogu se nalaziti još cijele kockice leda ili komadići leda u dispenceru. Ispast će s prvom porcijom drobljenog leda.
- Nakon prebacivanja s drobljenog leda na kockice leda može se nalaziti još mala količina drobljenog leda u dispenceru. Ispast će s prvim kockicama leda.
- U normalnom načinu rada nemojte uzimati led neprekidno dulje od 1 minute kako biste izbjegli pregrijavanje motora za drobljenje leda.

Varijabilno opremanje unutrašnjosti

Prostor za hlađenje opremljen je s 5 staklenih polica i nekoliko različitih posuda za vrata koje su prikladne za čuvanje jaja, limenki, boca za pića i zapakiranih namirnica. Po potrebi ih možete umetnuti na različitu visinu. Prije vađenja posuda za vrata izvadite sve namirnice kako biste izbjegli prskanje.



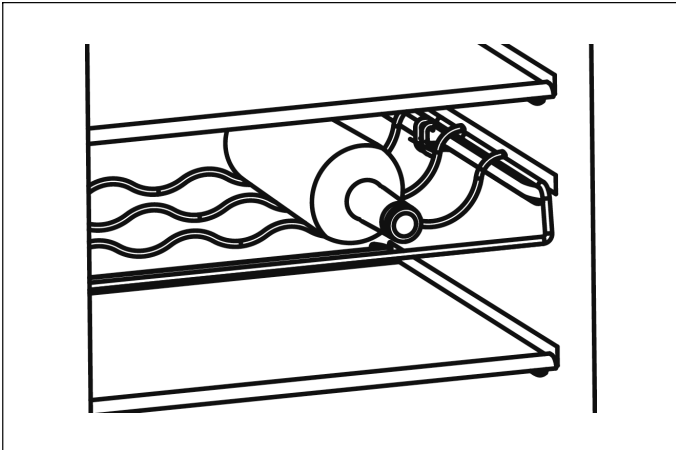
- Za vađenje neke police oprezno je izvučite prema naprijed dok se police ne odvoji iz vodilica.
- Pri ponovnom umetanju police provjerite da iza nema prepreke i oprezno umetnite policu u njezin položaj.



- Podignite posudu za vrata i zatim je izvadite.


Polica za boce (opcija) služi za čuvanje vina i drugih napitaka u bocama.

Napomena: Budite pažljivi pri vađenju boca.



- Možete izvaditi policu kako biste je očistili ili radi uštede prostora.

Funkcija alarma

U slučaju alarma svijetli indikator  i javlja se ton zujanja.

Napomena: Ton zujanja koji se javlja tri puta dok treperi indikator filtra za vodu ukazuje na potrebnu zamjenu filtra za vodu (→ Poglavlje „Zamjena filtra za vodu“).

Alarm vrata

Ako su vrata zamrzivača ili hladnjaka otvorena dulje do dvije minute, uključuje se alarm vrata.

U slučaju alarma vrata javlja se ton zujanja 3 puta u minuti i automatski prestaje nakon 10 minuta.

Radi uštede energije trebate izbjegavati držanje otvorenog uređaja dulje vrijeme tijekom korištenja.

Alarm se isključuje zatvaranjem vrata.

Kada su vrata otvorena, alarm možete isključiti pritiskom na tipku „alarm / lock/unlock 3s“ kada nije aktivirana zaštita za djecu.

Način rada godišnjeg odmora


Ako ste dulje vrijeme odsutni, onda je način rada godišnjeg odmora najbolji izbor. U ovom načinu rada temperatura u prostoru za hlađenje se namješta na 15 °C, a temperaturu prostora za zamrzavanje na -18 °C kako bi se smanjila potrošnja energije.

Važno: Za to vrijeme ne čuvajte namirnice u prostoru za hlađenje.

Napomena: Za vrijeme odsutnosti trebate također isključiti dovod vode.

Uključivanje načina rada godišnjeg odmora


Pritisnite tipku „holiday“ kako biste uključili način rada godišnjeg odmora.

Indikator  (holiday) svijetli i prikazuje se temperatura prostora za hlađenje „15 °C“.

Napomena: U načinu rada godišnjeg odmora automatski se isključuje ledomat.

Isključivanje načina rada godišnjeg odmora

Pritisnite tipku „holiday“ kako biste isključili način rada godišnjeg odmora.

Kada je isključen način rada godišnjeg odmora, gasi se indikator  (holiday) na kontrolnoj ploči.


Uređaj se automatski vraća na prethodno namještenu temperaturu.

Način uštede energije

Način uštede energije može vam pomoći smanjiti potrošnju energije. Namješta temperaturu prostora za hlađenje na 6 °C, a temperaturu prostora za zamrzavanje na -17 °C.


Uključivanje načina uštede energije

Pritisnite tipku „eco / filter reset 3s“ kako biste uključili način uštede energije.

Indikator  (eco) svijetli kada je aktiviran način uštede energije.

Isključivanje načina uštede energije

Pritisnite tipku „eco / filter reset 3s“ kako biste isključili način uštede energije.

Kada je isključen način uštede energije, gasi se indikator  (eco) na kontrolnoj ploči.

Uređaj se vraća na prethodno namještenu temperaturu.

Isključivanje i stavljanje uređaja u stanje mirovanja

Isključivanje uređaja

Izvučite mrežni utikač ili isključite osigurač.

Hladnjak se isključuje.

Oprez!

Ako je uređaj predugo isključen, topi se led u posudi za led i iz uređaja curi vodi na pod. Kako biste to izbjegli, trebate isprazniti posudu za led (→ *Poglavlje „Čišćenje uređaja“*).

Napomena: Zaštita za djecu i funkcije super zamrzavanje i super hlađenje ne zadržavaju se kada se uređaj isključi.

Stavljanje uređaja u stanje mirovanja

Kada uređaj ne koristite dulje vrijeme:

1. Izvadite sve namirnice iz uređaja.
2. Isključite dovod vode.
3. Uzmite preostalu pitku vodu.
4. Mrežni utikač izvučite iz utičnice.
5. Izvadite filter za vodu.

Napomena:

Prije ponovnog stavljanja uređaja u rad stavite novi filter za vodu.

6. Očistite uređaj iznutra i ispraznite posudu za led (→ *Poglavlje „Čišćenje uređaja“*).
7. Ostavite vrata uređaja otvorena kako biste izbjegli stvaranje neugodnih mirisa.

Odmrzavanje

Prostor za zamrzavanje

Zbog automatskog NoFrost sustava u prostoru za zamrzavanje ne stvara se led. Odmrzavanje više nije potrebno.

Prostor za hlađenje

Odmrzavanje se vrši automatski.

Kondenzat otječe kroz izlazni otvor u posudu za isparavanje na stražnjoj stijenci uređaja.

Čišćenje uređaja

⚠ Upozorenje

Uređaj nikada ne čistite parnim čistačem!

Oprez!

- Ne upotrebljavajte abrazivna, kloridna sredstva za čišćenje i otapala ili ona koja sadrže kiseline.
- Ne koristite metalnu spužvicu ili spužvicu za ribanje. Na metalnim površinama može nastati korozija.
- Ne upotrebljavajte oštre predmete za uklanjanjeinja iz prostora za hlađenje.
- Nikada ne perite police i ladice u perilici posuda. Dijelovi mogu promijeniti oblik!

Način postupanja

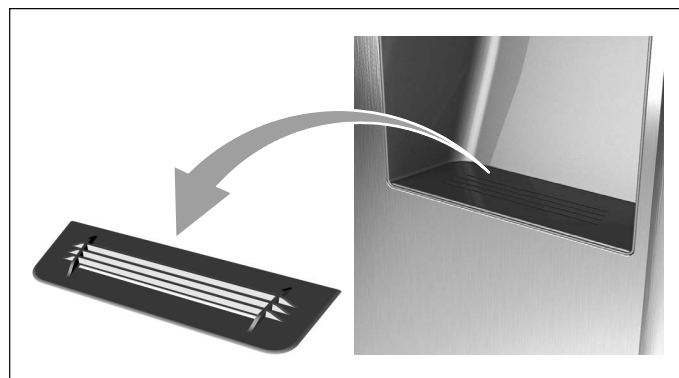
1. Izvučite mrežni utikač ili isključite osigurač.
2. Izvadite zamrznute namirnice i pohranite ih na hladno mjesto.
3. Pričekajte dok se ne otopi slojinja.
4. Uređaj očistite mekanom krpom, mlakom vodom i pH-neutralnim sredstvom za čišćenje posuda. Voda koja se koristi za ispiranje ne smije dospjeti do svjetla.
5. Brtvu na vratima samo obrišite čistom vodom i nakon toga temeljito osušite.
6. Nakon čišćenja uređaj ponovno priključite. Unutrašnjost treba biti potpuno suha prije nego što utaknete utikač u utičnicu i uključite uređaj.
7. Ponovno stavite zamrznute namirnice.

Dispenser za led i vodu

- Ne povlačite polugu dispenzera. Opruga poluge mogla bi se oštetiti ili puknuti.

Čišćenje posude za skupljanje vode i rešetke

Prosipana voda skuplja se u posudu za skupljanje vode.



- Možete izvaditi sito kako biste očistili posudu za skupljanje vode i sito.

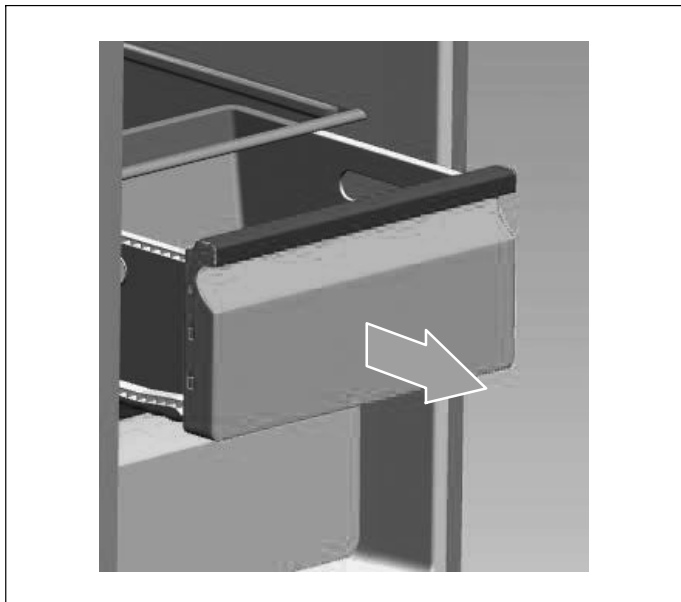
Oprema

Možete izvaditi sve izvadive dijelove uređaja kako biste ih očistili
(→ Poglavlje „Varijabilno opremanje unutrašnjosti“).

Napomena:

Za vađenje i čišćenje ladica otvorite vrata do kraja više od 90°.

Vađenje ladice



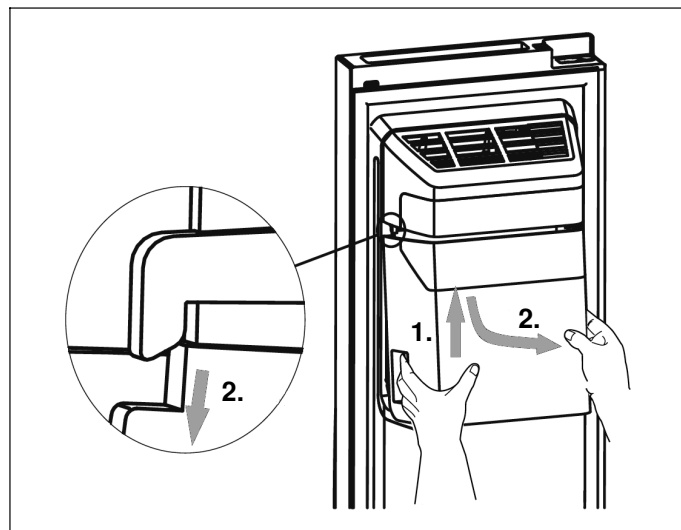
- Izvucite ladicu do kraja, odvojite je podizanjem iz držača i izvadite.

Pri umetanju stavite ladicu na izvlačne vodilice i gurnite unutra. Ladice će se uglaviti pritiskom prema dolje.

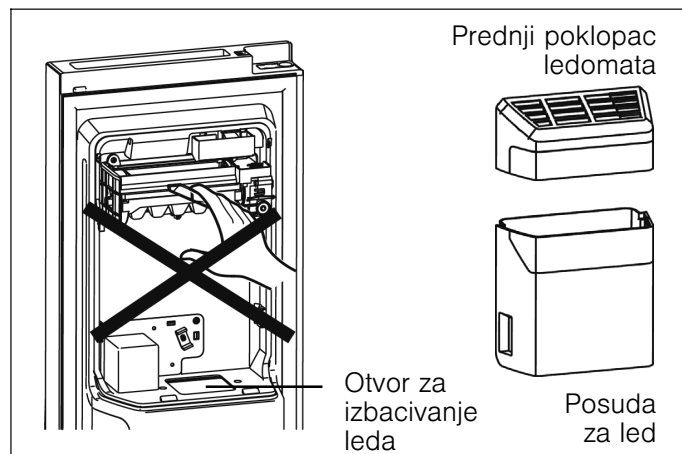
Rukovanje posudom za led

Vađenje posude za led

Možete izvaditi posudu za led kako biste je očistili ili ako vam nije potreban led.



1. Čvrsto držite posudu za led za ručku i gurnite prema gore.
2. Polako je izvucite kako biste izbjegli oštećenja.



⚠ Upozorenje

Ne stavljajte prste, šaku ili neprikladne predmete u otvor za izbacivanje leda ili ledomat. To može uzrokovati ozljede ili materijalne štete.

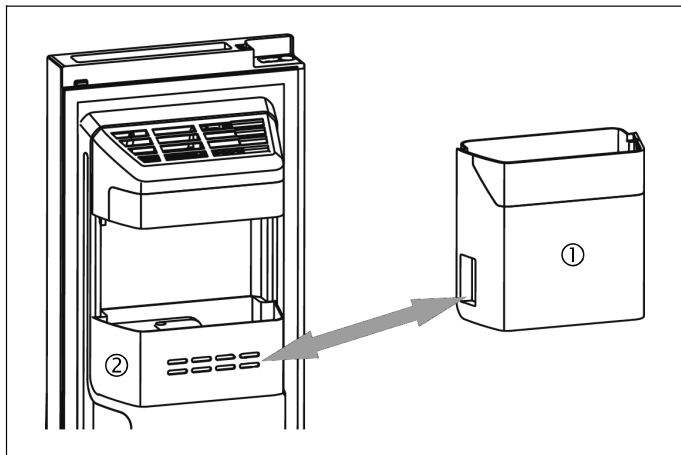
Napomena: Postoji vodovodni vod do ledomata. Ne rastavljajte sami čitav sustav opskrbe vodom. To treba učiniti samo kvalificirana osoba.

Pražnjenje i čišćenje posude za led

Trebate isprazniti posudu za led ako su se kockice leda zajedno zamrznule ili ako dulje vrijeme niste uzimali led ili ako se uređaj isključio.

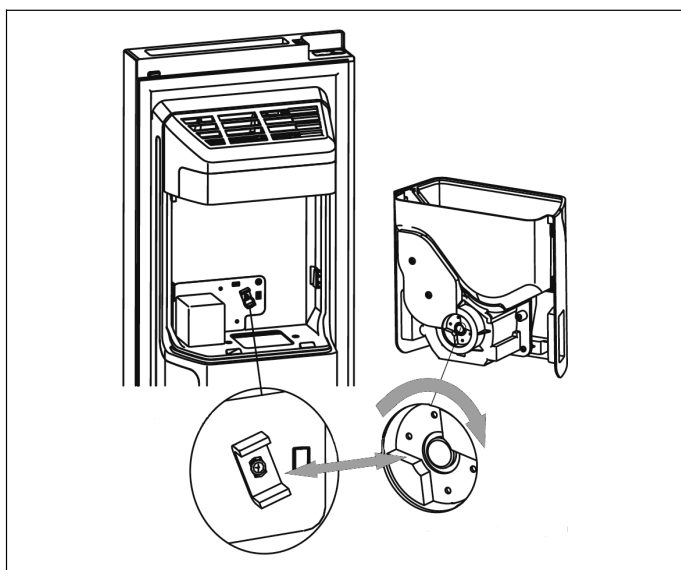
Za čišćenje očistite blagim sredstvom za čišćenje, temeljito isperite i dobro obrišite. Ne upotrebljavajte oštra ili abrazivna sredstva za čišćenje ili otapala.

Zamjena posude za led

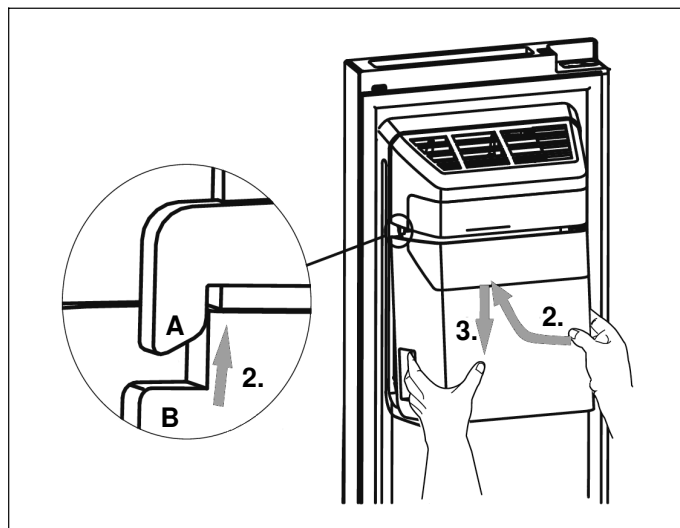


Ako vam nije potreban led, možete isključiti ledomat i umjesto posude za led (1) možete umetnuti posudu za vrata (2) kako biste imali više mjesta u prostoru za zamrzavanje.

Stavljanje posude za led



1. Provjerite jesu li obje spojnice pod odgovarajućim kutom kako bi se mogle zahvatiti. Po potrebi okrenite spojnicu na posudi za led kako bi odgovarala spojnici na motoru.



2. Čvrsto držite posudu za led za ručku i gurnite prema gore. Pritom provjerite je li posuda za led (B) s obje strane uglavljena u spojnice (A) ledomata.
3. Povucite posudu za led prema dolje i provjerite čvrst dosjed.

Odmrzavanje


Iako se uređaj automatski odmrzava, može se stvoriti sloj inja na unutarnjim stijenkama prostora za zamrzavanje ako ste često otvarali vrata ili su vrata bila predugo otvorena.

Ako je predebeli sloj inja, pričekajte da se smanji zaliha namirnica i postupite na sljedeći način:

1. Izvadite postojeće namirnice i police, izvucite mrežni utikač iz utičnice i ostavite otvorena vrata. Dobro prozračite prostoriju kako biste ubrzali odmrzavanje.
2. Kada je završeno odmrzavanje, očistite uređaj kako je gore opisano.

Zamjena filtra za vodu

Filtar za vodu obično treba zamijeniti svakih 6 mjeseci kako bi se osigurala najbolja moguća kvaliteta vode.

Nakon uzimanja oko 4000 l vode (standardna potrošnja u 6 mjeseci) treperi indikator filtra za vodu  i javlja se ton zujanja tri puta koji ukazuje na potrebnu zamjenu filtra.

Napomena:

Ako voda ne teče ili samo polako teče, provjerite je li filtár za vodu začepljen i treba li ga zamijeniti. Neka područja imaju veliki udio kamenca u vodi zbog čega se filtár brže začepli.

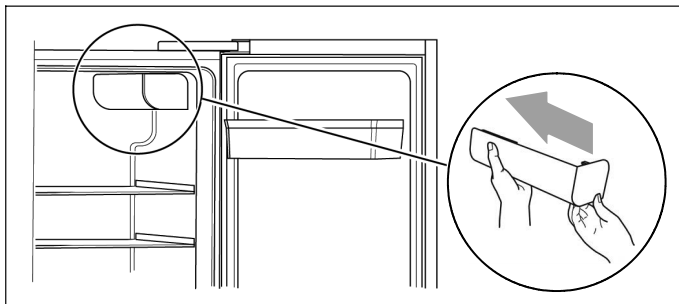
Kupnja novog filtra za vodu

Najprije trebate kupiti novi filtár. Novi filtár možete kupiti kod trgovca od kojeg ste kupili i uređaj ili kod servisne službe. Pazite da kupite isti tip filtra kako bi se filtár mogao pravilno koristiti u vašem uređaju.

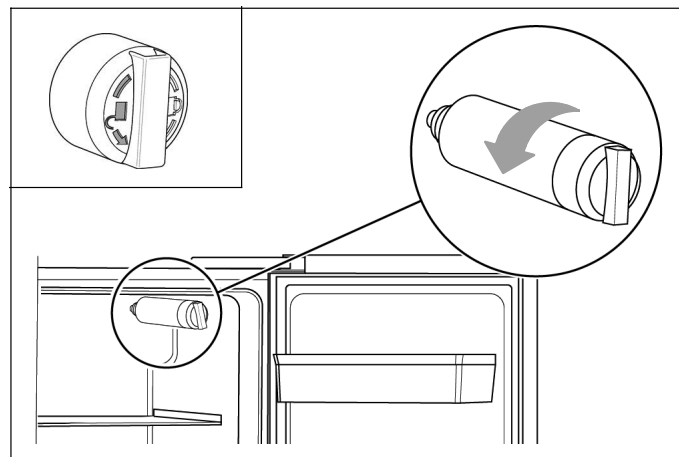
Vađenje starog filtra za vodu

Napomene

- Isključite dovod vode prije vađenja filtra.
- Pri zamjeni filtra može isteći malo vode iz filtra i vodova. Skupite vodu u posudu i eventualno obrišite vodu koja je istekla.



1. Otvorite vrata hladnjaka što je dalje moguće i skinite poklopac filtra tako da ga polako izvučete.

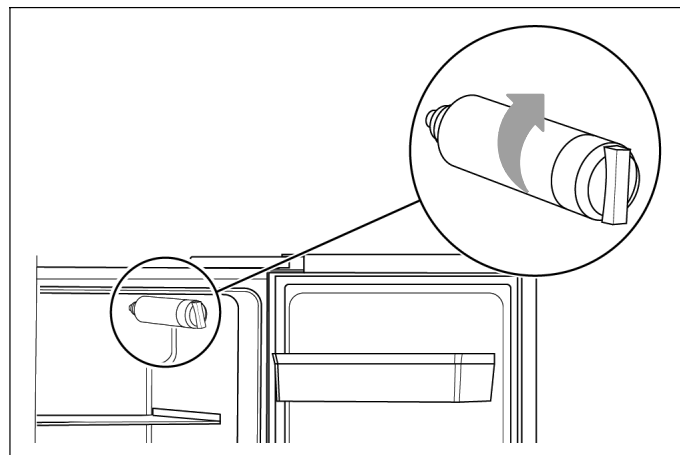


2. Odvrnite stari filtár za vodu u smjeru suprotnom od kazaljke na satu (pogledajte oznaku na filtru) i izvadite ga.

Upozorenje – Opasnost od materijalnih šteta

Nemojte izvlačiti filtár za vodu na silu.

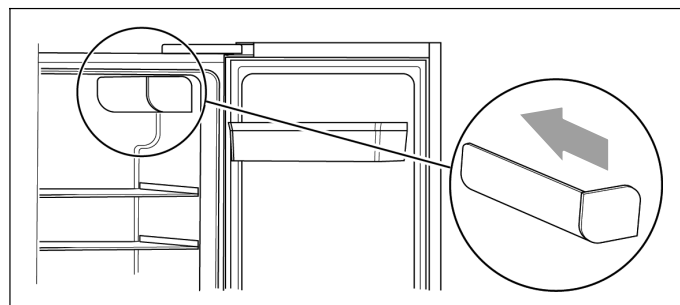
Stavljanje novog filtra za vodu



1. Uvrnite novi filtár za vodu u smjeru kazaljke na satu i provjerite čvrst dosjed filtra u grlu.

Upozorenje

Ako nije pravilno postavljen, to može uzrokovati neispravan rad uređaja ili istjecanje vode.



2. Ponovno stavite poklopac filtra tako da ga oprezno gurnete.
3. Nakon zamjene filtra resetirajte indikator filtra za vodu na način da pritisnete tipku „eco / filter reset 3s” u trajanju od tri sekunde.

Osvjetljenje (LED)

Vaš uređaj opremljen je LED osvjetljenjem koje nije potrebno održavati.

Popravke tog osvjetljenja može izvršiti jedino servisna služba ili ovlašteni električari.

Ušteda energije

- Uređaj postavite u suhu, dobro prozračenu prostoriju. Uređaj ne smije stajati direktno na suncu ili u blizini izvora topline (npr. radijatori, štednjak).
- Nemojte obložiti otvore za prozračivanje i odzračivanje na uređaju.
- Ostavite topla jela i pića najprije da se ohlade pa ih tek tada stavite u uređaj.
- Zamrznute namirnice odmrznite tako što ćete ih staviti u prostor za hlađenje, a niska temperatura zamrznutih namirnica će koristiti za hlađenje ostalih namirnica.
- Otvarajte uređaj što je kraće moguće.
- Pazite da su vrata zamrzivača uvijek ispravno zatvorena.
- Raspored dijelova opreme nema nikakav utjecaj na potrošnju energije uređaja.
- Ledomat se može isključiti ako vam nije potreban led radi uštede vode i energije.

Buka koja se stvara pri radu uređaja

Uobičajena buka

- Zvuk kompresora.
- Zvuk gibanja zraka malog motora ventilatora u prostoru za hlađenje ili drugim područjima.
- Klokotavi zvukovi slični vodi koja ključa.
- Zvuk pucketanja tijekom automatskog odmrzavanja.
- Škljocanje prije pokretanja kompresora.
- Zvuk kada kockice leda iz ledomata padaju u posudu za led.
- Ako pritisnete tipku \odot , pokreće se pumpa za vodu i dok pumpa radi, čuje se slabi zvuk.

Izbjegavanje zvukova

Uređaj je neravno postavljen

Izravnajte uređaj pomoću libele. Za to koristite nogice s navojem ili nečim podložite.

Uređaj je naslonjen

Odmaknite uređaj od namještaja ili uređaja koji se naslanjaju.

Ladice ili police se klimaju ili su zaglavljene

Provjerite dijelove koji se mogu izvaditi i eventualno ih ponovno umetnite.

Boce ili posude se dodiruju

Malo razmaknite boce ili posude.

Kako sami možete ukloniti manje smetnje

Prije nego što nazovete servisnu službu:

Provjerite možete li sami ukloniti smetnje pomoću sljedećih uputa.

Sami snosite troškove savjetovanja servisne službe – također i za vrijeme trajanja jamstvenog roka!

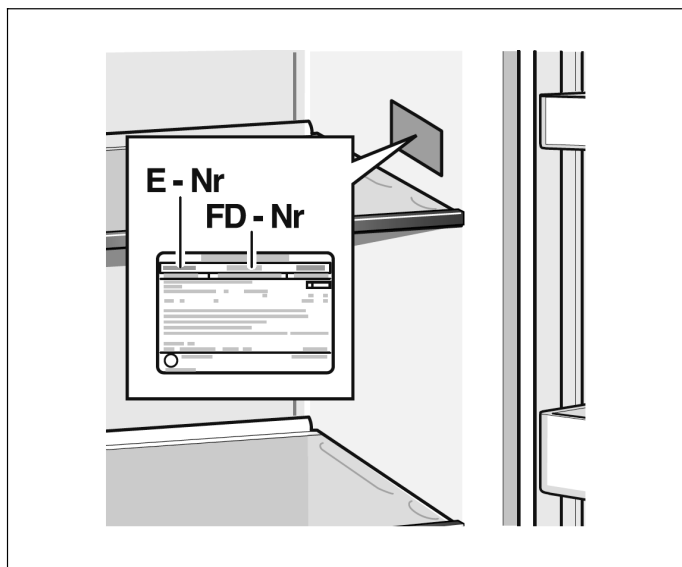
Smetnje	Mogući uzrok	Pomoć
Uređaj ne radi	Mrežni utikač nije ispravno utaknut.	Provjerite je li mrežni utikač ispravno utaknut.
	Osigurač je isključen ili neispravan.	Provjerite osigurač, po potrebi zamijenite.
	Nestanak struje.	Provjerite opskrbu strujom.
	Preniska okolna temperatura.	Pokušajte riješiti problem snižavanjem namještene temperature.
	Normalno je da uređaj ne radi tijekom automatskog odmrzavanja ili kratko nakon uključivanja uređaja radi zaštite kompresora.	
Zvukovi iz unutrašnjosti	Unutrašnjost je zaprljana.	Očistite unutrašnjost.
	Neke namirnice, ladice ili ambalaža uzrokuju neugodne mirise.	
Motor stalno radi	Normalno je da se često čuje zvuk motora. U sljedećim okolnostima motor mora češće raditi: <ul style="list-style-type: none"> ■ Temperatura je niža od one potrebne. ■ Nedavno je stavljena velika količina toplih namirnica u uređaj. ■ Okolna temperatura je previsoka. ■ Vrata su bila predugo otvorena ili su prečesto otvarana. ■ Nakon stavljanja u rad ili ako je uređaj isključen dulje vrijeme. 	
U unutrašnjosti se stvara sloj inja	Izlazi zraka su prekriveni; nedovoljno prozračivanje; vrata nisu ispravno zatvorena.	Provjerite jesu li izlazi zraka prekriveni namirnicama i jesu li namirnice stavljene u uređaj tako da je osigurano dovoljno prozračivanje. Provjerite jesu li vrata ispravno zatvorena. Za uklanjanje inja: → <i>Poglavlje „Čišćenje uređaja”.</i>
Temperatura u uređaju je previsoka	Možda su vrata bila predugo otvorena ili su prečesto otvarana; ili su vrata ostala otvorena zbog neke prepreke; ili je uređaj postavljen s nedovoljno slobodnog prostora sa strane, s donje ili gornje strane.	Ne otvarajte vrata nepotrebno ili dulje nego što je potrebno; provjerite slobodan prostor oko uređaja.
Vrata se mogu teško zatvoriti	Uređaj nije nagnut za oko 15 mm prema natrag. Nešto u unutrašnjosti sprječava zatvaranje vrata.	Provjerite nagib i po potrebi ga ispravite okretanjem nogica s navojem. Provjerite unutrašnjost i uklonite prepreku.
Osvjetljenje ne radi	LED osvjetljenje isključilo se automatski jer su vrata bila predugo otvorena. LED osvjetljenje je neispravno.	Zatvorite vrata i ponovno otvorite kako bi se osvjetljenje ponovno uključilo. Zamijenite LED osvjetljenje → <i>Poglavlje „Osvjetljenje (LED)”.</i>

Smetnje	Mogući uzrok	Pomoć
Voda kapa na pod	Posuda za isparavanje dolje na stražnjoj stijenci uređaja nije izravnata ili izlazni otvor nije ispravno postavljen iznad posude ili je začepljen. Priključak vode je propustan. Led u posudi za led se otopio zbog nestanka struje.	Provjerite posudu za isparavanje i izlazni otvor na stražnjoj stijenci uređaja. Provjerite priključak vode i pritegnite priključke. Provjerite posudu za led i po potrebi ispraznite.
Dispenzer za vodu ne radi	Nema priključka vode ili je isključen dovod vode. Priključno crijevo je prignječeno ili savijeno. Filtar za vodu nije ispravno stavljen ili je začepljen. Spremnik za vodu je zamrznut zbog preniske temperature u prostoru za hlađenje. Zaštita za djecu je aktivirana ili vrata zamrzivača nisu zatvorena.	Provjerite vodovodni vod i slavinu za vodu. Provjerite filter za vodu. Malo povećajte temperaturu u prostoru za hlađenje. Deaktivirajte zaštitu za djecu. Zatvorite vrata zamrzivača.
Ne može se uzeti led	Nakon postavljanja potrebno je nekoliko sati da prostor za zamrzavanje postigne svoju temperaturu i počne proizvoditi kockice leda. Nema priključka vode ili je isključen dovod vode. Filtar za vodu nije ispravno stavljen ili je začepljen. Kockice leda zajedno su se zamrznule u posudi za led ili su se zaglavile u otvoru za izbacivanje leda. Ledomat je isključen.	Provjerite vodovodni vod i slavinu za vodu. Provjerite filter za vodu. Provjerite otvor za izbacivanje leda. Provjerite posudu za led i po potrebi ispraznite. Uključite ledomat.

Servisna služba

Obližnje servise pronaći ćete u telefonskom imeniku ili u popisu servisa. Prilikom kontaktiranja servisne službe, molimo navedite broj proizvoda (E-Nr) i tvornički broj (FD-Nr) uređaja.

Ove podatke ćete pronaći na označnoj pločici.



Molimo pomozite navođenjem broja proizvoda i tvorničkog broja kako bi se izbjegli nepotrebni dolasci servisera. Time štedite dodatne troškove.

Nalog za popravak i savjetovanje u slučaju smetnji

Kontakt podatke u svim zemljama naći ćete u priloženom popisu servisa.



Thank you for buying a Bosch Home Appliance!

Register your new device on MyBosch now and profit directly from:

- **Expert tips & tricks for your appliance**
- **Warranty extension options**
- **Discounts for accessories & spare-parts**
- **Digital manual and all appliance data at hand**
- **Easy access to Bosch Home Appliances Service**

Free and easy registration – also on mobile phones:
www.bosch-home.com/welcome

BOSCH
HOME APPLIANCES
SERVICE

Looking for help? You'll find it here.

Expert advice for your Bosch home appliances, help with problems or a repair from Bosch experts.

Find out everything about the many ways Bosch can support you:

www.bosch-home.com/service

Contact data of all countries are listed in the attached service directory.

BSH Hausgeräte GmbH
Carl-Wery-Straße 34
81739 München, GERMANY
www.bosch-home.com

A Bosch Company



9001567922 (0206)

hr