

**SIEMENS**

## Máquina de lavar loiça

---

SN63EX15AE

pt Manual do utilizador



Register your product on My Siemens and discover exclusive services and offers.

[siemens-home.bsh-group.com/welcome](https://siemens-home.bsh-group.com/welcome)

The future moving in.

Siemens Home Appliances

# Índice

<b>Segurança</b> .....	<b>4</b>	Espigões rebatíveis .....	24
Indicações gerais .....	4	Prateleira de facas .....	24
Utilização correta .....	4	Alturas do cesto .....	24
Limitação do grupo de utilizado- res .....	4	<b>Antes da primeira utilização</b> .....	<b>25</b>
Instalação segura .....	4	Efetuar a primeira colocação em funcionamento .....	25
Utilização segura .....	6	<b>Sistema de amaciamento da água</b> .....	<b>25</b>
Aparelho danificado .....	8	Vista geral das regulações da dureza da água .....	25
Perigo para crianças .....	8	Regular o sistema de amacia- mento da água .....	26
<b>Evite danos materiais</b> .....	<b>11</b>	Sal especial .....	26
Instalação segura .....	11	Desligar o sistema de amacia- mento da água .....	27
Utilização segura .....	11	Regenerar o sistema de amacia- mento da água .....	27
<b>Proteção do meio ambiente e poupança</b> .....	<b>12</b>	<b>Sistema de abrilhantador</b> .....	<b>28</b>
Eliminação da embalagem .....	12	Abrilhantador .....	28
Poupar a energia .....	12	Regular a quantidade de adição de abrilhantador .....	28
Aquasensor .....	12	Desligar o sistema de abrilhan- tador .....	29
autoOpen Dry .....	13	<b>Detergentes</b> .....	<b>29</b>
<b>Instalação e ligação</b> .....	<b>13</b>	Detergentes adequados .....	29
Âmbito de fornecimento .....	13	Detergentes não adequados .....	31
Instalar e ligar o aparelho .....	13	Indicações sobre os detergen- tes .....	31
Ligação ao esgoto .....	14	Adicionar detergente .....	31
Ligação de água potável .....	14	<b>Loiça</b> .....	<b>32</b>
Ligação elétrica .....	14	Vidros e loiça danificados .....	32
<b>Familiarização</b> .....	<b>15</b>	Arrumar a loiça .....	33
Aparelho .....	15	Retirar a loiça .....	34
Comandos .....	16	<b>Operação base</b> .....	<b>34</b>
<b>Programas</b> .....	<b>19</b>	Ligar o aparelho .....	34
Indicações para os Institutos de Testes .....	20	Regular o programa .....	34
Favourite ☆ .....	20	Regular uma função adicional .....	34
<b>Funções adicionais</b> .....	<b>21</b>	Regular a pré-seleção do tempo ...	34
<b>Características</b> .....	<b>22</b>		
Cesto superior .....	22		
Cesto inferior .....	23		
Cesto para talheres .....	23		
Prateleira para facas .....	23		

Iniciar o programa.....	35	Tornar o aparelho resistente ao gelo.....	61
Interromper o programa.....	35	Transportar o aparelho .....	61
Cancelar o programa .....	35	Eliminar o aparelho usado .....	61
Desligar o aparelho.....	35		
<b>Regulações base.....</b>	<b>36</b>	<b>Assistência Técnica.....</b>	<b>62</b>
Vista geral das configurações de fábrica .....	36	Número de produto (E-Nr.), número de fabrico (FD) e número de contagem (Z-Nr.).....	62
Alterar as configurações de fábrica.....	38	Garantia AQUA-STOP .....	62
<b>Home Connect .....</b>	<b>38</b>	<b>Dados técnicos .....</b>	<b>63</b>
Início rápido Home Connect .....	39	Informações sobre software livre e open source .....	63
Regulações Home Connect.....	39		
Remote Start  .....	40	<b>Declaração de conformidade .....</b>	<b>64</b>
Diagnóstico remoto .....	40		
Atualização de software .....	40		
Proteção de dados.....	40		
<b>Limpeza e manutenção.....</b>	<b>41</b>		
Limpar a cuba da máquina de loiça.....	41		
Produtos de limpeza .....	41		
Dicas para o tratamento do aparelho .....	41		
Manut. da máquina  .....	41		
Sistema de filtros.....	43		
Limpar os braços aspersores .....	44		
<b>Eliminar falhas .....</b>	<b>45</b>		
Segurança do aparelho .....	45		
Código de falha/indicação de falha/sinal.....	46		
Resultado de lavagem .....	48		
Problema com Home Connect .....	55		
Indicações no painel de indicações.....	56		
Falhas de funcionamento.....	56		
Danos mecânicos .....	58		
Ruídos .....	59		
Limpar a bomba de escoamento... ..	60		
<b>Transportar, armazenar e eliminar .....</b>	<b>60</b>		
Desmontar o aparelho .....	60		



## Segurança

Respeite as seguintes indicações de segurança.

### Indicações gerais

- Leia atentamente este manual.
- Guarde estas instruções e as informações sobre o produto para posterior utilização ou para entregar a futuros proprietários.
- Se detetar danos de transporte, não ligue o aparelho.

### Utilização correta

Utilize o aparelho apenas:

- para lavar loiça de cozinha.
- para uso doméstico e em espaços fechados domésticos.
- até uma altitude até 4000 m acima do nível do mar.

### Limitação do grupo de utilizadores

Este aparelho pode ser utilizado por crianças a partir dos 8 anos e por pessoas com capacidades físicas, sensoriais ou mentais reduzidas ou com falta de experiência e/ou conhecimentos, se forem devidamente supervisionadas ou instruídas na utilização com segurança do aparelho e tiverem compreendido os perigos daí resultantes.

As crianças não podem brincar com o aparelho.

A limpeza e manutenção pelo utilizador não podem ser realizadas por crianças sem supervisão.

As crianças menores de 8 anos devem manter-se afastadas do aparelho e do cabo de ligação.

### Instalação segura

#### **AVISO – Risco de ferimentos!**

Instalações incorretas podem provocar ferimentos.

- ▶ Ao instalar e ligar o aparelho, siga as instruções do manual de instruções e as instruções de montagem.

**⚠ AVISO – Risco de choque elétrico!**

- Instalações indevidas são perigosas.
  - ▶ Ligar e operar o aparelho unicamente de acordo com as indicações na placa de características.
  - ▶ Utilize sempre o cabo elétrico fornecido junto com o aparelho novo.
  - ▶ Ligar o aparelho a uma rede elétrica com corrente alternada apenas através de uma tomada com ligação à terra corretamente instalada.
  - ▶ O sistema de ligação à terra da alimentação elétrica doméstica tem de estar corretamente instalado.
  - ▶ Nunca alimentar o aparelho através de um comutador externo, p. ex., temporizador ou telecomando.
  - ▶ Se o aparelho for encastrado, a ficha do cabo tem de ser facilmente acessível ou se não for possível um acesso fácil, é necessário montar na instalação elétrica fixa um dispositivo de seccionamento omnipolar em conformidade com as regras de instalação.
  - ▶ Assegurar que o cabo elétrico não fica entalado nem é danificado durante a instalação do aparelho.
- Cortar a mangueira de admissão ou mergulhar a válvula Aquastop em água é perigoso.
  - ▶ Nunca mergulhe a carcaça de plástico em água. A caixa de plástico na mangueira de admissão contém uma válvula elétrica.
  - ▶ Nunca corte a mangueira de admissão. Na mangueira de admissão existem cabos de ligação elétricos.

**⚠ AVISO – Risco de incêndio!**

- A utilização de extensões do cabo elétrico e de adaptadores não homologados é perigosa.
  - ▶ Não utilize cabos de extensão ou tomadas múltiplas.
  - ▶ Utilize exclusivamente adaptadores e cabos elétricos homologados pelo fabricante.
  - ▶ Se o cabo elétrico for demasiado curto e não estiver disponível um cabo elétrico mais comprido, contacte um especialista em eletricidade para adaptar a instalação doméstica.

- O contacto entre o aparelho e os tubos da instalação pode causar defeitos nos mesmos, p. ex., tubos de gás e cabos de alimentação. O gás de um tubo de gás corroído pode inflamar-se. Um cabo de alimentação danificado pode causar um curto-circuito.
  - ▶ Certifique-se de que existe uma distância mínima de 5 cm entre o aparelho e os tubos da instalação.

### **AVISO – Risco de ferimentos!**

As dobradiças movimentam-se ao abrir e fechar a porta do aparelho e podem provocar ferimentos.

- ▶ Se os aparelhos de instalação inferior ou integráveis não se encontrarem num nicho, deixando a parede lateral acessível, a área das dobradiças tem de ser disfarçada na lateral. As coberturas estão disponíveis no comércio especializado ou na nossa Assistência Técnica.

### **AVISO – Risco de tombar!**

A instalação incorreta pode provocar a queda do aparelho.

- ▶ Montar os aparelhos de instalação inferior ou integráveis apenas sob uma bancada de trabalho contínua que esteja unida aos armários adjacentes.

## **Utilização segura**

### **AVISO – Risco de danos sérios para a saúde!**

A inobservância das instruções de segurança e instruções de utilização constantes de embalagens de detergentes e abrillantadores pode pôr em risco a saúde.

- ▶ Respeite as instruções de segurança e as instruções de utilização nas embalagens de detergentes e abrillantadores.

### **AVISO – Risco de explosão!**

- Diluentes na cuba de lavagem do aparelho podem provocar explosões.
  - ▶ Nunca coloque diluentes na cuba de lavagem.

- Os detergentes alcalinos muito cáusticos ou muito ácidos em combinação com peças de alumínio na cuba de lavagem do aparelho podem provocar explosões.
  - ▶ Nunca utilize detergentes alcalinos muito cáusticos ou muito ácidos, especialmente no setor comercial ou industrial, em combinação com peças de alumínio (p. ex. filtros de gordura de sistemas de exaustão de vapores ou painéis de alumínio) p. ex. para manutenção da máquina.

### **⚠ AVISO – Risco de ferimentos!**

- A porta do aparelho aberta pode provocar ferimentos.
  - ▶ Abra a porta do aparelho apenas para colocar ou retirar loiça da máquina, para evitar acidentes, p.ºex. tropeçar.
  - ▶ Não permanecer sentado ou de pé na porta do aparelho aberta.
- As facas e os utensílios afiados podem provocar ferimentos.
  - ▶ Arrumar facas e utensílios com pontas afiadas no cesto para talheres com as pontas para baixo, na prateleira para facas ou gaveta para talheres.

### **⚠ AVISO – Risco de escaldadela!**

Pode haver projeção de água quente ao abrir a porta do aparelho durante o ciclo do programa.

- ▶ Durante o ciclo do programa, abrir a porta do aparelho com cuidado.

### **⚠ AVISO – Risco de choque elétrico!**

- A infiltração de humidade pode provocar um choque elétrico.
  - ▶ Utilize o aparelho apenas em espaços fechados.
  - ▶ Nunca exponha o aparelho a calor intenso e humidade.
  - ▶ Não utilizar aparelhos de limpeza a vapor ou de alta pressão para limpar o aparelho.
- É perigoso se o cabo elétrico tiver um isolamento danificado.
  - ▶ Não permitir, em caso algum, que o cabo elétrico entre em contacto com componentes do aparelho quentes ou com fontes de calor.

- ▶ Não permitir, em caso algum, que o cabo elétrico entre em contacto com pontas afiadas ou arestas vivas.
- ▶ Não permitir, em caso algum, que o cabo elétrico seja dobrado, esmagado ou modificado.

## **Aparelho danificado**

### **⚠ AVISO – Risco de choque elétrico!**

- Um aparelho ou um cabo elétrico danificados são objetos perigosos.
  - ▶ Nunca operar um aparelho danificado.
  - ▶ Nunca operar um aparelho com a superfície fissurada ou quebrada.
  - ▶ Para desligar o aparelho da fonte de alimentação nunca puxar pelo cabo elétrico. Remover o cabo elétrico sempre pela ficha.
  - ▶ Se o aparelho estiver avariado, desligue a ficha da tomada ou desligue o fusível no quadro elétrico e feche a alimentação de gás.
  - ▶ "Contactar a Assistência Técnica." → *Página 62*
- Reparações indevidas são perigosas.
  - ▶ As reparações no aparelho apenas podem ser realizadas por técnicos qualificados.
  - ▶ Para a reparação do aparelho só podem ser utilizadas peças sobresselentes originais.
  - ▶ Se o cabo de alimentação deste aparelho sofrer algum dano, deverá ser substituído por um cabo de ligação específico, disponível junto do fabricante ou da sua Assistência Técnica.

## **Perigo para crianças**

### **⚠ AVISO – Risco de asfixia!**

- As crianças podem colocar o material de embalagem sobre a cabeça ou enrolar-se no mesmo e sufocar.
  - ▶ Manter o material de embalagem fora do alcance das crianças.



- ▶ Não permitir que as crianças brinquem com o material de embalagem.
- As crianças podem inalar ou engolir peças pequenas e sufocar.
  - ▶ Manter as peças pequenas fora do alcance das crianças.
  - ▶ Não permitir que as crianças brinquem com peças pequenas.
- As crianças podem fechar-se dentro do aparelho e asfixiar.
  - ▶ Se disponível, utilize o fecho de segurança para crianças.
  - ▶ Nunca permitir que crianças brinquem com o aparelho nem solicitar que o utilizem.

**⚠ AVISO – Risco de danos para a saúde!**

As crianças podem fechar-se dentro do aparelho, correndo perigo de vida.

- ▶ Em caso de aparelhos fora de uso, retirar a ficha elétrica do cabo elétrico e, em seguida, separar o cabo elétrico e destruir a fechadura da porta do aparelho, de modo a que a porta deixe de fechar.

**⚠ AVISO – Risco de esmagamento!**

As crianças podem sofrer esmagamentos entre a porta do aparelho e as portas dos armários em baixo em aparelhos de montagem elevada.

- ▶ Ao abrir e fechar a porta do aparelho ter atenção às crianças.

**⚠ AVISO – Risco de queimaduras químicas!**

Os abrillantadores e detergentes podem provocar queimaduras químicas na boca, garganta e olhos.

- ▶ Manter as crianças afastadas de abrillantadores e detergentes.
- ▶ Manter as crianças afastadas do aparelho aberto. A água na cuba de lavagem não é própria para consumo. Ainda pode conter resíduos de detergentes e abrillantadores.

 **AVISO – Risco de ferimentos!**

As crianças podem ficar com os dedos entalados nas ranhuras do compartimento para as pastilhas e sofrer ferimentos.

- ▶ Manter as crianças afastadas do aparelho aberto.

## Evite danos materiais

### Instalação segura

#### ATENÇÃO!

- Instalações incorretas do aparelho podem provocar danos.
  - ▶ Se a máquina de lavar loiça for montada por baixo ou por cima de outros eletrodomésticos, deve-se seguir as instruções de montagem dos respetivos eletrodomésticos relativas à montagem combinada com a máquina de lavar loiça.
  - ▶ Se não existirem informações ou se as instruções de montagem não contiverem indicações correspondentes, deve ser procurado o fabricante deste eletrodoméstico para se assegurar de que a máquina de lavar loiça pode ser montada por cima ou por baixo de outros eletrodomésticos.
  - ▶ Se não estiverem disponíveis informações sobre o fabricante, a máquina de lavar loiça não pode ser instalada por cima ou por baixo destes eletrodomésticos.
  - ▶ Para garantir a operação segura de todos os seus eletrodomésticos, continue a respeitar as instruções de montagem da máquina de lavar loiça.
  - ▶ Não instale a máquina de lavar loiça por baixo de uma placa de cozinha.
  - ▶ Não instale a máquina de lavar loiça junto de fontes de calor, p. ex. elemento de aquecimento, acumuladores de calor, fogões ou outros aparelhos que produzam calor.
- O contacto entre o aparelho e os tubos de água pode causar corrosão no tubo de água podendo este ficar com fugas.
  - ▶ Certifique-se de que existe uma distância mínima de 5 cm entre o aparelho e o tubo de água. Os tubos fornecidos para a ligação de água potável e para a ligação ao esgoto não são afetados.
- Mangueiras modificadas ou danificadas podem provocar danos materiais e no aparelho.
  - ▶ Não permita, em caso algum, que as mangueiras sejam dobradas, modificadas ou cortadas.
  - ▶ Apenas devem ser utilizados os tubos da água fornecidos ou tubos de substituição originais.
  - ▶ Nunca reutilizar mangueiras usadas.
- Uma pressão de água demasiado baixa ou demasiado alta pode prejudicar o funcionamento do aparelho.
  - ▶ Certifique-se de que a pressão da água do sistema de abastecimento de água é de 50 kPa (0,5 bar), no mínimo, e de 1000 kPa (10 bar), no máximo.
  - ▶ Se a pressão da água exceder o valor máximo indicado, tem de ser instalada uma válvula redutora da pressão entre a toma de água potável e o conjunto de mangueiras do aparelho.

### Utilização segura

#### ATENÇÃO!

- O vapor de água que sai pode danificar os móveis fixos.
  - ▶ Após o fim do programa, deixe o aparelho arrefecer um pouco, antes de abrir a porta do aparelho.

## pt Proteção do meio ambiente e poupança

- O sal especial para a máquina de lavar loiça pode danificar a cuba da máquina de loiça devido à corrosão.
  - ▶ Para que o sal especial excedente seja lavado da cuba da máquina de loiça, adicione o sal especial imediatamente antes do início do programa no respetivo depósito.
- O detergente pode danificar o sistema de amaciamento da água.
  - ▶ Apenas encha o depósito do sistema de amaciamento da água com sal especial para máquinas de lavar loiça.
- Os produtos de limpeza inadequados podem danificar o aparelho.
  - ▶ Não utilize aparelhos de limpeza a vapor.
  - ▶ Para não riscar a superfície do aparelho, não utilize esponjas com uma superfície áspera nem ou detergentes abrasivos.
  - ▶ Para evitar a corrosão nas máquinas de lavar loiça com a parte frontal em aço inoxidável, não use panos esponjosos ou lave-os muito bem várias vezes antes da primeira utilização.

---

## Proteção do meio ambiente e poupança

### Eliminação da embalagem

Os materiais de embalagem são ecológicos e reutilizáveis.

- ▶ Separar os componentes e eliminá-los de acordo com o tipo de material.

## Poupar a energia

Se respeitar estas indicações, o seu aparelho irá consumir menos energia e água.

Utilizar o programa Eco 50°.

- + O programa Eco 50° é energeticamente eficiente e amigo do ambiente.

→ "Programas", Página 19

Se apenas tiver que lavar uma pequena quantidade de loiça, utilize a função adicional "Meia carga".<sup>1</sup>

- + O programa adapta-se à carga reduzida e os valores de consumo são reduzidos.

→ "Funções adicionais", Página 21

## Aquasensor

O Aquasensor é um dispositivo de medição ótica (barreira luminosa), com o qual é medida a turvação da água da lavagem. Com o Aquasensor pode ser poupada água.

A intervenção do Aquasensor é especificada pelo programa. Se a sujidade for forte, a água de lavagem é escoada e substituída por água limpa. Se a sujidade for reduzida, a água de lavagem é utilizada na lavagem seguinte e o consumo de água pode baixar em 3-6 litros. Nos programas automáticos, a temperatura e o tempo decorrido são, também, adaptados ao grau de sujidade.

---

<sup>1</sup> Conforme o equipamento do aparelho

## autoOpen Dry

A porta do aparelho abre-se automaticamente durante a fase de secagem. Desta forma, consegue-se uma secagem especialmente económica. Para um bom resultado de secagem, aguarde pelo fim do programa antes de retirar a loiça. O programa está concluído quando o visor exibir "0h:00m".

Se a abertura automática das portas estiver desativada, o consumo de energia aumenta e a fase de secagem é geralmente encurtada.

→ *"Vista geral das configurações de fábrica", Página 36*

---

## Instalação e ligação

Para uma operação correta do aparelho, efetue uma instalação correta à corrente e à água. Respeite os critérios exigidos e as instruções de montagem.

### Âmbito de fornecimento

Depois de desembalar o aparelho, há que verificar todas as peças quanto a danos de transporte e se o material fornecido está completo. Em caso de reclamações, contacte o comerciante a quem comprou o aparelho ou a nossa Assistência Técnica.

**Nota:** O aparelho foi testado e verificado o seu funcionamento na fábrica. Por isso, podem ter ficado manchas de água no aparelho. As manchas de água desaparecem após a primeira lavagem.

O fornecimento é constituído por:

- Máquina de lavar loiça
- Manual de instruções
- Instruções de montagem
- Outros documentos informativos

- Material de montagem
- Chapa de proteção contra vapor
- Meio auxiliar de introdução de sal Funil
- Cabo elétrico
- Instruções breves

## Instalar e ligar o aparelho

Pode instalar o seu aparelho de instalação inferior ou integrável na cozinha entre paredes de madeira e paredes de plástico. Se desejar instalar posteriormente o seu aparelho como aparelho de colocação livre, tem de fixar o seu aparelho para que não tombe, p. ex. com uniões roscadas na parede ou com a instalação por baixo de uma bancada de trabalho contínua que esteja unida aos armários adjacentes.

1. "Respeite as indicações de segurança." → *Página 4*
2. "Observe as indicações relativas à ligação elétrica." → *Página 14*
3. Verifique o material fornecido e o estado do aparelho.
4. Consulte as dimensões de montagem necessárias nas instruções de montagem.
5. Alinhe o aparelho na horizontal com a ajuda dos pés ajustáveis. Assegure uma posição segura.
6. "Instale a ligação ao esgoto." → *Página 14*
7. "Instale a ligação de água potável." → *Página 14*
8. Ligue o aparelho à corrente.

## Ligação ao esgoto

Ligue o seu aparelho a uma ligação ao esgoto, para que a água suja da lavagem possa escoar.

### Instalar a ligação ao esgoto

1. Consulte os passos necessários nas instruções de montagem fornecidas.
2. Com a ajuda das peças incluídas no fornecimento, ligue a mangueira de esgoto ao tubo de descarga do sifão.
3. Assegure que a mangueira de drenagem não fica dobrada, comprimida ou entrelaçada.
4. Assegurar que nenhuma tampa de fecho na drenagem impede o escoamento da água residual.

## Ligação de água potável

Ligue o seu aparelho a uma ligação de água potável.

### Instalar a ligação de água potável

#### Nota

- Se substituir o aparelho, tem de utilizar uma mangueira de admissão de água nova.
1. Consulte os passos necessários nas instruções de montagem fornecidas.
  2. Com as peças incluídas no fornecimento, faça a ligação à torneira de água potável.  
Respeite os "Dados Técnicos"  
→ *Página 63*.
  3. Assegurar que a mangueira de ligação à água potável não fica dobrada, comprimida ou entrelaçada.

## Ligação elétrica

### Ligação elétrica do aparelho

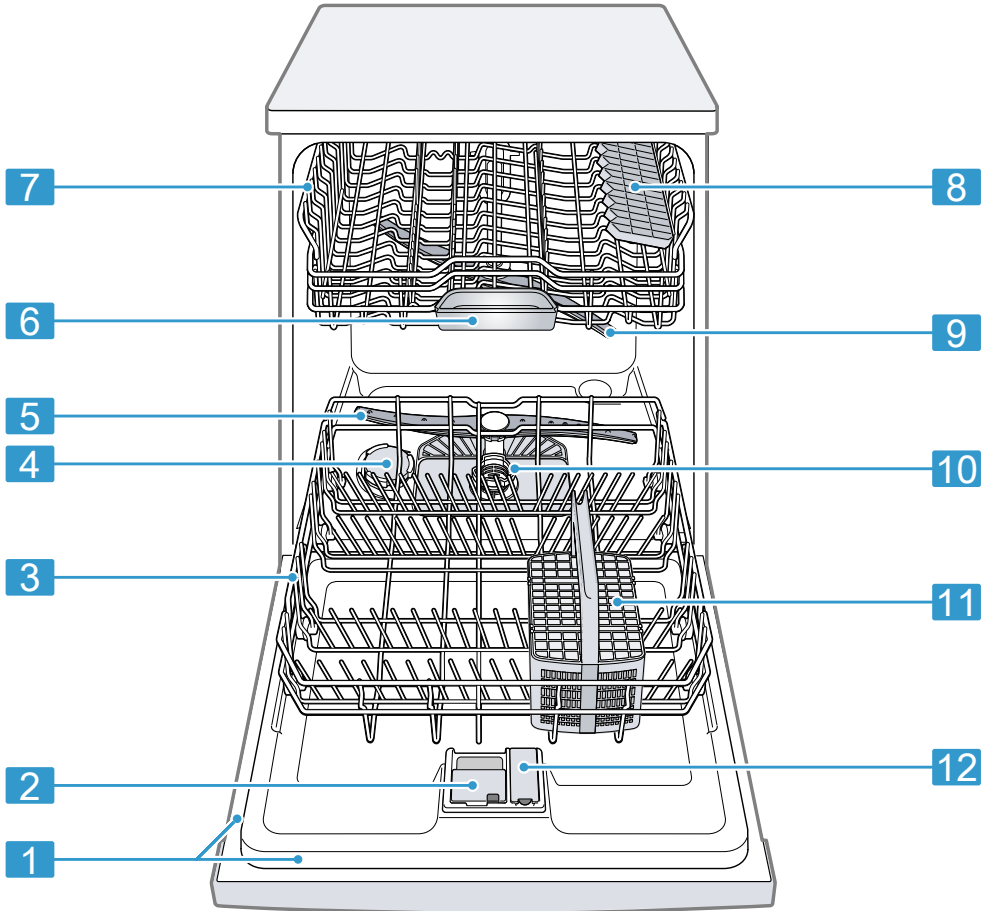
#### Notas

- Tenha em atenção as "Instruções de segurança" → *Página 4*.
  - Ligue o aparelho apenas a tensão alternada na gama de 220 - 240 V e 50 Hz ou 60 Hz.
  - Assegure que o sistema de segurança contra fugas de água apenas funciona com corrente elétrica.
1. Ligue o conector IEC do cabo elétrico ao aparelho.
  2. Ligue a ficha elétrica do aparelho a uma tomada na proximidade do aparelho.  
Os dados de ligação do aparelho encontram-se na placa de características.
  3. Verifique se a ficha elétrica assenta corretamente.

# Familiarização

## Aparelho

Aqui encontra uma vista geral dos componentes do seu aparelho.



1

Placa de características

Placa de características com "E-Nr. e FD-Nr" → *Página 62.*  
 Necessita dos dados para a "Assistência Técnica" → *Página 62.*

<sup>1</sup> Conforme o equipamento do aparelho

## pt Familiarização

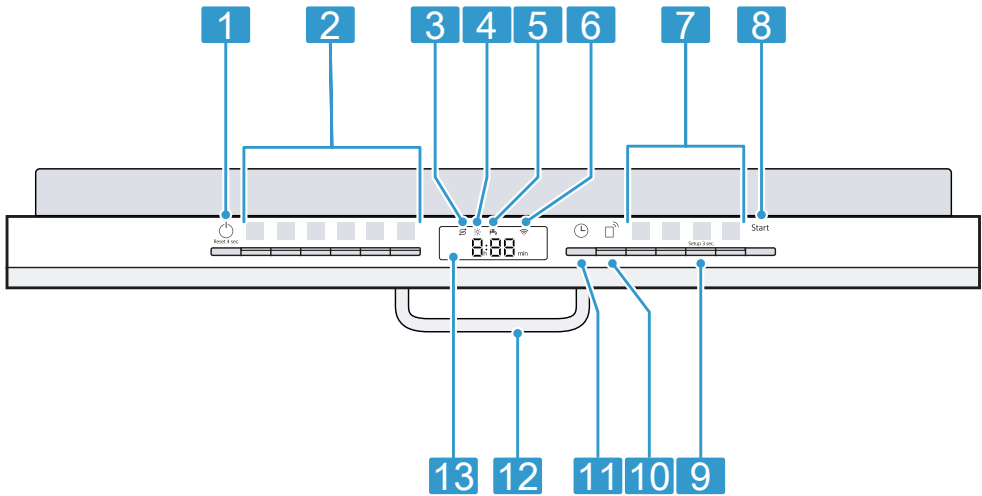
2	Câmara para detergente	Adicione "detergente" → <i>Página 29</i> na câmara de detergente.
3	Cesto inferior	"Cesto inferior" → <i>Página 23</i>
4	Depósito para sal especial	Adicione sal especial no depósito para sal especial. → <i>"Sistema de amaciamento da água", Página 25</i>
5	Braço aspersor inferior	O braço aspersor inferior limpa a loiça no cesto inferior. Se a loiça não ficar perfeitamente limpa, limpe o braço aspersor. → <i>"Limpar os braços aspersores", Página 44</i>
6	Compartimento para as pastilhas	Durante a lavagem, as pastilhas caem automaticamente da câmara para detergente para o compartimento para as pastilhas, onde se podem dissolver da melhor maneira.
7	Cesto superior	"Cesto superior" → <i>Página 22</i>
8	Prateleira para facas <sup>1</sup>	"Prateleira para facas" → <i>Página 23</i>
9	Braço aspersor superior	O braço aspersor superior limpa a loiça no cesto superior. Se a loiça não ficar perfeitamente limpa, limpe os braços aspersores. → <i>"Limpar os braços aspersores", Página 44</i>
10	Sistema de filtros	"Sistema de filtros" → <i>Página 43</i>
11	Cesto para talheres	"Cesto para talheres" → <i>Página 23</i>
12	Depósito para o abrillantador	Adicione abrillantador no depósito para o abrillantador. → <i>"Sistema de abrillantador", Página 28</i>

<sup>1</sup> Conforme o equipamento do aparelho

## Comandos

O painel de comandos permite regular todas as funções do seu aparelho e obter informações sobre o estado de operação.  
Com algumas teclas consegue executar diversas funções.





<b>1</b>	Tecla para LIGAR/DESLIGAR  e tecla de reset <b>Reset 4 sec.</b>	"Ligar o aparelho" → <i>Página 34</i> "Desligar o aparelho" → <i>Página 35</i> "Cancelar o programa" → <i>Página 35</i>
<b>2</b>	Teclas de programa	"Programas" → <i>Página 19</i>
<b>3</b>	Indicação de falta de sal especial	Sistema de amaciamento da água → <i>"Adicionar sal especial", Página 26</i>
<b>4</b>	Indicação de falta de abrillantador	Sistema de abrillantador → <i>"Adicionar abrillantador", Página 28</i>
<b>5</b>	Indicação de admissão de água	Indicação para entrada de água
<b>6</b>	Indicação de WLAN	"Home Connect" → <i>Página 38</i>
<b>7</b>	Teclas de programa e funções adicionais	Programas → <i>"Programas", Página 19</i> Funções adicionais → <i>"Funções adicionais", Página 21</i>
<b>8</b>	Tecla Start <b>Start</b>	"Iniciar o programa" → <i>Página 35</i>
<b>9</b>	Tecla <b>Setup 3 sec.</b>	Se pressionar <b>Setup 3 sec.</b> por aprox. 3 segundos, abre as configurações de fábrica.
<b>10</b>	Remote Start	→ <i>"Remote Start ", Página 40</i>
<b>11</b>	Pré-seleção do tempo	"Regular a pré-seleção do tempo" → <i>Página 34</i>
<b>12</b>	Pega <sup>1</sup>	Abra a porta do aparelho.

<sup>1</sup> Conforme o equipamento do aparelho

13

Visor

O visor exibe informações sobre o tempo restante ou as configurações de fábrica. Através do visor e das teclas de regulação pode alterar as configurações de fábrica.

---

<sup>1</sup> Conforme o equipamento do aparelho


## Programas





Aqui encontra uma vista geral dos programas reguláveis. Dependendo da configuração do aparelho estão disponíveis diferentes programas que se encontram no painel de comandos do seu aparelho.

Dependendo do programa selecionado, o tempo decorrido pode variar. O tempo decorrido depende da temperatura da água, da quantidade de loiça, do grau de sujidade e da função adicional selecionada. Com o siste-

ma de abrillantador desligado ou falta de abrillantador, o tempo decorrido altera-se.

Os valores de consumo encontram-se nas instruções breves. Os valores de consumo referem-se às condições normais e ao valor de dureza da água 13 - 16 °dH. Fatores de influência diferentes podem conduzir a resultados diferentes, p. ex. temperatura da água ou pressão na canalização.

Programa	Utilização	Ciclo do programa	Funções adicionais
 Intensivo 70°	Recipiente: <ul style="list-style-type: none"> <li>■ Lave panelas, frigideiras, loiça menos delicada e talheres.</li> </ul> Grau de sujidade: <ul style="list-style-type: none"> <li>■ Remova os restos de comida muito agarrados, queimados ou secos e contendo amido ou clara de ovo.</li> </ul>	Intensivo: <ul style="list-style-type: none"> <li>■ Pré-lavagem</li> <li>■ Lavagem 70 °C</li> <li>■ Enxaguamento intermédio</li> <li>■ Enxaguamento 69 °C</li> <li>■ Secar</li> </ul>	Todos → "Funções adicionais", Página 21
<b>Auto</b> Auto 45-65°	Loiça: <ul style="list-style-type: none"> <li>■ Lave vários tipos de loiça e talheres.</li> </ul> Grau de sujidade: <ul style="list-style-type: none"> <li>■ Remova restos de comida domésticos ligeiramente secos.</li> </ul>	Otimizado com sensor: <ul style="list-style-type: none"> <li>■ Otimizado em função da sujidade da água de lavagem através de sensores.</li> </ul>	Todos → "Funções adicionais", Página 21
<b>Eco</b> Eco 50°	Loiça: <ul style="list-style-type: none"> <li>■ Lave vários tipos de loiça e talheres.</li> </ul> Grau de sujidade: <ul style="list-style-type: none"> <li>■ Remova restos de comida domésticos ligeiramente secos.</li> </ul>	Programa económico: <ul style="list-style-type: none"> <li>■ Pré-lavagem</li> <li>■ Lavagem 50 °C</li> <li>■ Enxaguamento intermédio</li> <li>■ Enxaguamento 48 °C</li> <li>■ Secagem</li> </ul>	Todos → "Funções adicionais", Página 21

Programa	Utilização	Ciclo do programa	Funções adicionais
 Speed 65°	Recipiente: <ul style="list-style-type: none"> <li>■ Lave vários tipos de loiça e talheres.</li> </ul> Grau de sujidade: <ul style="list-style-type: none"> <li>■ Remova restos de comida domésticos ligeiramente secos.</li> </ul>	Com otimização de tempo: <ul style="list-style-type: none"> <li>■ Lavagem 65 °C</li> <li>■ Enxaguamento intermédio</li> <li>■ Enxaguamento 69 °C</li> <li>■ Secar</li> </ul>	→ "Funções adicionais", Página 21
 Speed 45°	Recipiente: <ul style="list-style-type: none"> <li>■ Lave loiça delicada, talheres, plásticos e vidros sensíveis à temperatura.</li> </ul> Grau de sujidade: <ul style="list-style-type: none"> <li>■ Remova restos de comida pouco agarrados e frescos.</li> </ul>	Com otimização de tempo: <ul style="list-style-type: none"> <li>■ Lavagem 45 °C</li> <li>■ Enxaguamento intermédio</li> <li>■ Enxaguamento 55 °C</li> </ul>	→ "Funções adicionais", Página 21
 Manut. da máquina	Utilizar apenas com o aparelho sem loiça.	Manutenção da máquina 70 °C	Nenhuma
 Favourite	-	-	-

**Nota:** O tempo decorrido relativamente mais longo no programa Eco 50° resulta dos tempos de amolecimento e secagem mais longos. Tal permite a otimização dos valores de consumo.

## Indicações para os Institutos de Testes

Os Institutos de Testes recebem as indicações para execução de ensaios de comparação, p. ex. conforme a EN60436.

Essas indicações referem-se às condições de execução do teste, não aos resultados ou valores de consumo.

Pedido por e-mail para:  
dishwasher@test-appliances.com

São necessários o número de produto (E-Nr.) e o número de fabrico (FD), que se encontram na placa de características na porta do aparelho.

## Favourite ☆


Pode guardar uma combinação de programa e função adicional na tecla ☆.

Guarde o programa através da aplicação Home Connect ou no aparelho.

De fábrica está guardado o programa Pré-lavagem nesta tecla. A pré-lavagem é indicada para todos os tipos de loiça. A loiça é lavada de forma intermédia através do enxaguamento frio.

**Dica:** Através da aplicação Home Connect pode descarregar programas adicionais e guardá-los na tecla ☆.<sup>1</sup>

### Guardar Favourite ☆ no aparelho.


1. Abra a porta do aparelho.
2. Pressione .
3. Pressione a tecla de programa adequada.  
→ "Programas", Página 19
4. Pressione a tecla da função adicional adequada.  
→ "Funções adicionais", Página 21
5. Prima ☆ durante 3 segundos.
  - ✓ O programa selecionado e a função adicional piscam.
  - ✓ ☆ pisca.
  - ✓ O programa e a função adicional estão guardados.

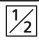

**Dica:** Para repor o programa, utilize a aplicação Home Connect ou reponha o seu aparelho para a definição de fábrica.

→ "Vista geral das configurações de fábrica", Página 36

## Funções adicionais

Aqui encontra uma vista geral das funções adicionais reguláveis. Dependendo da configuração do aparelho estão disponíveis diferentes funções adicionais que se encontram no painel de comandos do seu aparelho.

Função adicional	Utilização
 VarioSpeedPlus	<ul style="list-style-type: none"> <li>■ O tempo decorrido é encurtado em função do programa de lavagem em 15 % a 75 %.</li> </ul>

Função adicional	Utilização
 Meia carga	<ul style="list-style-type: none"> <li>■ A função adicional pode ser ativada antes do início do programa e em qualquer momento do ciclo do programa.</li> <li>■ Os consumos de água e de energia são prolongados.</li> </ul> <p>Se seleccionar esta função adicional, a "abertura automática da porta" → <i>Página 36</i> fica desativada na regulação "o02".</p> <ul style="list-style-type: none"> <li>■ Ativar com pouca loiça.</li> <li>■ Deite na câmara de lavagem uma dose de detergente menor do que a recomendada para uma carga completa.</li> <li>■ O tempo decorrido é encurtado.</li> <li>■ Os consumos de água e de energia são reduzidos.</li> </ul>
 Zona intensiva	<ul style="list-style-type: none"> <li>■ Ativar para carga mista com loiça muito e pouco suja, p. ex. carregar painéis e frigideiras muito sujas no cesto inferior e loiça com um nível normal de sujidade no cesto superior.</li> <li>■ A pressão de pulverização no cesto inferior é aumentada e a temperatura máxima do programa é mantida por mais tempo. Desta forma, o tempo decorrido e o consumo de energia aumentam.</li> </ul>

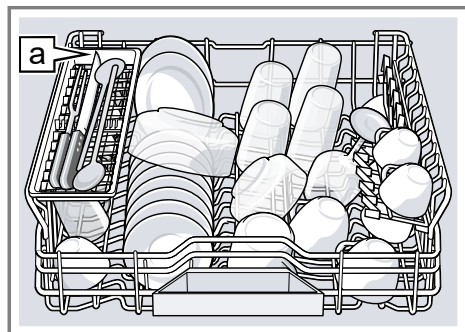
<sup>1</sup> Conforme o equipamento do aparelho

## Características

Aqui obtém uma visão geral das características possíveis para o seu aparelho e da sua utilização. As características dependem da variante do seu aparelho.

### Cesto superior

Arrume chávenas, copos e loiça pequena no cesto superior.



Prateleira de facas [a]<sup>1</sup>

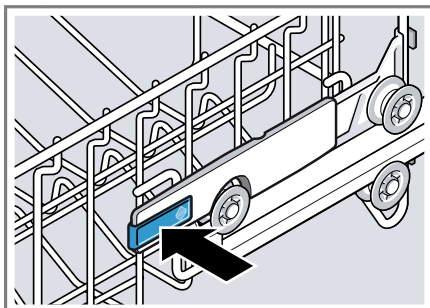
Para obter espaço para loiça maior, pode ajustar a altura do cesto superior.

### Regular o cesto superior com alavancas laterais

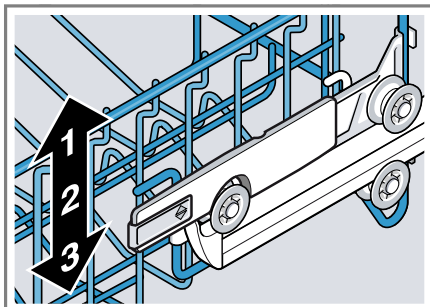
Para lavar peças de loiça maiores nos cestos, regule a altura de inserção do cesto superior.

1. Puxe o cesto superior para fora.
2. Para evitar uma queda brusca do cesto para baixo, fixe o cesto na margem superior lateralmente.

3. Pressione a alavanca esquerda e direita no exterior do cesto para dentro.



4. Baixe ou eleve uniformemente o cesto para o nível adequado.



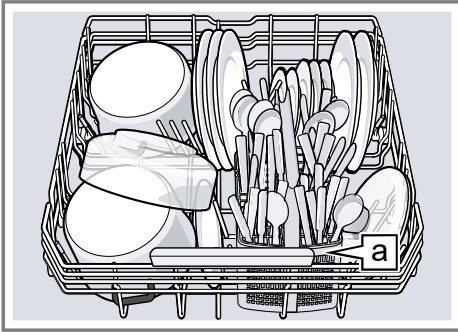
Assegure que o cesto superior está à mesma altura de ambos os lados.

5. Solte a alavanca.  
✓ O cesto encaixa.
6. Insira o cesto.

<sup>1</sup> Conforme o equipamento do aparelho

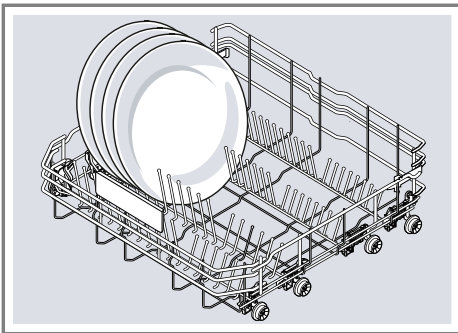
## Cesto inferior

Arrume panelas e pratos no cesto inferior.



Cesto para talheres **[a]**<sup>1</sup>

Pode arrumar pratos grandes até um diâmetro de 31 cm conforme ilustrado no cesto inferior.



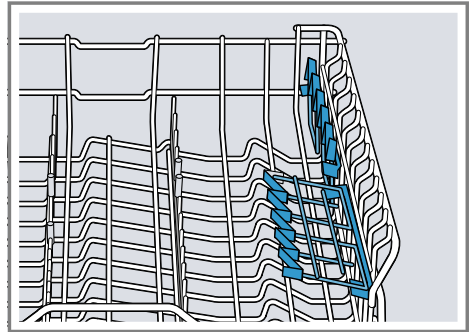
## Cesto para talheres

Arrume os talheres no cesto para talheres sempre desordenados e com os bicos virados para baixo.



## Prateleira para facas

Utilize a prateleira para facas e o espaço por baixo dela para châvenas e copos pequenos ou para talheres maiores, p. ex. colheres de cozinhar ou talheres de servir.

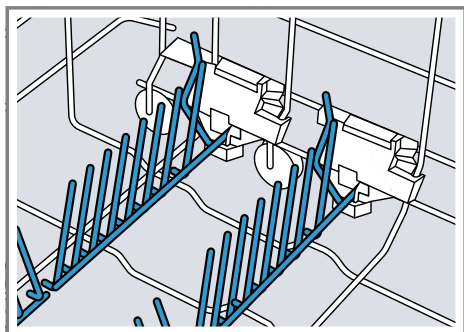


Se não necessitar da prateleira para facas pode rebater a mesma para cima.

<sup>1</sup> Conforme o equipamento do aparelho

## Espigões rebatíveis

Utilize os espigões rebatíveis para organizar a loiça de forma segura, p. ex. pratos.

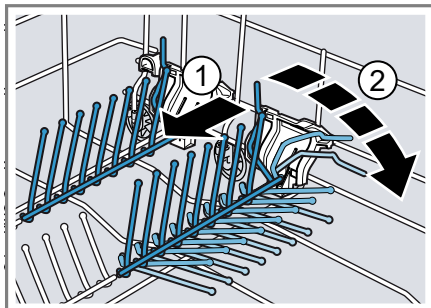


Para poder arrumar melhor as panelas, taças e copos, pode virar os espigões rebatíveis.<sup>1</sup>

### Virar os espigões rebatíveis<sup>1</sup>

Se não necessitar dos espigões rebatíveis, vire-a.

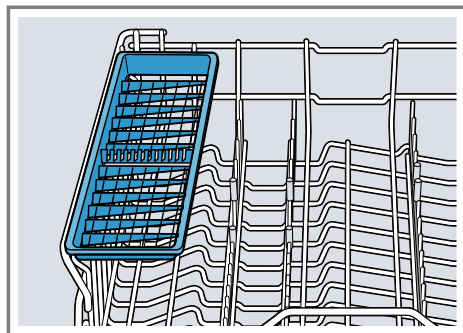
1. Pressione a alavanca para a frente ① e vire os espigões rebatíveis ②.



2. Para utilizar novamente os espigões rebatíveis, levante-os.  
✓ Os espigões rebatíveis encaixam de forma audível.

## Prateleira de facas

Utilize a prateleira para facas e talheres compridos.



## Alturas do cesto

Regule os cestos para a altura adequada.

### Altura do aparelho 81,5 cm com cesto para talheres

Nível	Cesto superior	Cesto inferior
1 máx. ø	22 cm	30 cm/"31 cm" → <i>Página 23</i>
2 máx. ø	24,5 cm	27,5 cm

<sup>1</sup> Conforme o equipamento do aparelho



Nível	Cesto superior	Cesto inferior
3 máx. ø	27 cm	25 cm

## Antes da primeira utilização

### Efetuar a primeira colocação em funcionamento

Na primeira colocação em funcionamento ou após uma reposição às definições de fábrica, têm de ser efetuadas as regulações.

**Dica:** Ligue o seu aparelho a um aparelho móvel. Através da aplicação Home Connect poderá efetuar confortavelmente todas as regulações.

→ "Início rápido Home Connect", *Página 39*

**Requisito:** "O aparelho está instalado e ligado." → *Página 13*

1. "Adicione sal especial." → *Página 26*
2. "Adicionar abrillantador." → *Página 28*
3. "Ligar o aparelho." → *Página 34*
4. "Regule o sistema de amaciamento da água." → *Página 26*
5. "Regule a quantidade de adição de abrillantador." → *Página 28*

### Vista geral das regulações da dureza da água

Aqui encontra uma vista geral dos valores reguláveis do grau de dureza da água.

Pode solicitar o valor do grau de dureza da água junto da empresa local de fornecimento de água ou determiná-lo com um aparelho de teste de dureza da água.

Grau de dureza da água °dH	Gama de dureza	mmol/l	Valor de ajuste
0 - 6	macia	0 - 1,1	H00

6. "Adicionar o detergente" → *Página 29*.
7. Iniciar o programa com a temperatura máxima de limpeza sem loiça.  
Recomendamos a operação do aparelho sem loiça antes da primeira utilização, devido a possíveis manchas de água e outros resíduos.

**Dica:** Poderá alterar novamente estas regulações e outras "configurações de fábrica" → *Página 36* em qualquer momento.

### Sistema de amaciamento da água

A água dura e calcária deixa depósitos calcários na loiça e na cuba da máquina de loiça e pode entupir as peças do aparelho.

Para obter bons resultados de lavagem, pode amaciar a água com o sistema de amaciamento da água e sal especial. Para evitar danos no aparelho, tem de ser amaciada água com um grau de dureza acima de 7 °dH.

Grau de dureza da água °dH	Gama de dureza	mmol/l	Valor de ajuste
7 - 8	macia	1,2 - 1,4	H01
9 - 10	média	1,5 - 1,8	H02
11 - 12	média	1,9 - 2,1	H03
13 - 16	média	2,2 - 2,9	H04
17 - 21	dura	3,0 - 3,7	H05
22 - 30	dura	3,8 - 5,4	H06
31 - 50	dura	5,5 - 8,9	H07

**Nota:** Regule o seu aparelho para o grau de dureza da água determinado.


→ "Regular o sistema de amaciamento da água", Página 26

Com um grau de dureza da água de 0 - 6 °dH pode dispensar o sal especial para a máquina de lavar loiça e desligar o sistema de amaciamento da água.

→ "Desligar o sistema de amaciamento da água", Página 27

## Regular o sistema de amaciamento da água

Regule o aparelho para o grau de dureza da água.

- Determine o grau de dureza da água e o valor de ajuste adequado.  
→ "Vista geral das regulações da dureza da água", Página 25
- Pressione .
- Para abrir as configurações de fábrica, pressionar Setup 3 sec. 3 segundos.
  - ✓ O visor exibe Hxx.
  - ✓ O visor exibe **set**.
- Pressione Start as vezes necessárias até estar regulado o grau de dureza da água adequado.  
De fábrica está regulado o valor H04.

- Para memorizar as regulações, pressione Setup 3 sec. por 3 segundos.

## Sal especial

Com sal especial é possível amaciar a água.

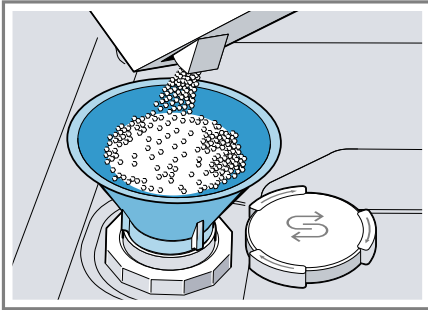
### Adicionar sal especial

Se a indicação de falta de sal especial acender, adicione o sal especial imediatamente antes do início do programa no respetivo depósito. O consumo de sal especial depende do grau de dureza da água. Quanto maior o grau de dureza da água, tanto maior o consumo de sal especial.

### ATENÇÃO!

- O detergente pode danificar o sistema de amaciamento da água.
  - ▶ Apenas encha o depósito do sistema de amaciamento da água com sal especial para máquinas de lavar loiça.
- O sal especial para a máquina de lavar loiça pode danificar a cuba da máquina de loiça devido à corrosão.
  - ▶ Para que o sal especial excedente seja lavado da cuba da máquina de loiça, adicione o sal especial imediatamente antes do início do programa no respetivo depósito.

1. Desenrosque e retire a tampa do depósito para sal especial.
2. Na primeira colocação em funcionamento: encha completamente o depósito com água.
3. **Nota:** Use apenas sal especial para máquinas de lavar loiça. Não utilize pastilhas de sal. Não utilize sal de mesa. Deite sal especial no depósito.



Encha completamente o depósito com sal especial. A água do depósito desloca-se e escorre para fora.

4. Coloque a tampa no depósito e feche, rodando.

## Desligar o sistema de amaciamento da água

Se a indicação de falta de sal especial perturbar, p. ex., se usar um detergente combinado com substitutos de sal, poderá desligar a mesma.

### Nota

Para evitar danos no aparelho, desligue o sistema de amaciamento da água apenas nos seguintes casos:

- O grau de dureza da água é de, no máximo, 21 °dH e utiliza um detergente combinado com substitutos de sal. De acordo com as indicações do fabricante, na maioria das vezes os detergentes combinados com substitutos de sal só

podem ser utilizados até um grau de dureza da água de 21 °dH sem a adição de sal especial.

- O grau de dureza da água é de 0 - 6 °dH. Pode dispensar o sal especial.

1. Pressione  $\odot$ .
2. Para abrir as configurações de fábrica, pressionar Setup 3 sec. 3 segundos.
  - ✓ O visor exibe Hxx.
  - ✓ O visor exibe **set.**
3. Pressione Start as vezes necessárias até o visor exibir H00.
4. Para memorizar as regulações, pressione Setup 3 sec. por 3 segundos.
  - ✓ O sistema de amaciamento da água está desligado e a indicação de falta de sal está desativada.

## Regenerar o sistema de amaciamento da água

Para garantir um funcionamento sem falhas do sistema de amaciamento da água, o aparelho efetua em intervalos regulares uma regeneração do sistema de amaciamento da água. A regeneração do sistema de amaciamento da água ocorre em todos os programas antes do fim do ciclo de lavagem principal. O tempo decorrido e os valores de consumo, p. ex. de água e corrente elétrica, aumentam.

## Vista geral dos valores de consumo na regeneração do sistema de amaciamento da água

Aqui encontra uma vista geral do tempo decorrido máximo adicional e dos valores de consumo máximos na regeneração do sistema de amaciamento da água.

## pt Sistema de abrilhantador

Regeneração do sistema de amaciamento da água após x ciclos de lavagem	6
Tempo decorrido adicional em minutos	7
Consumo extra de água em litros	5
Consumo extra de corrente elétrica em kWh	0,05

Os valores de consumo indicados são valores de medição de laboratório, determinados de acordo com o padrão válido e mediante o programa Eco 50°, assim como o valor regulado de fábrica do grau de dureza da água de 13 - 16 °dH.

## Sistema de abrilhantador

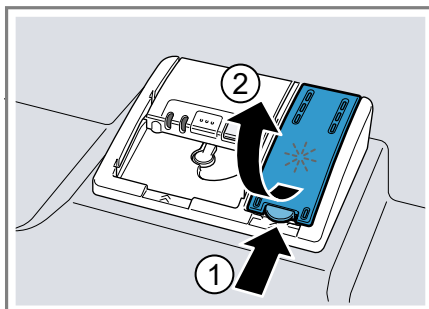
### Abrilhantador

Para obter excelentes resultados de secagem, utilize abrilhantador. Deverá utilizar apenas abrilhantador próprio para máquinas de lavar loiça de uso doméstico.

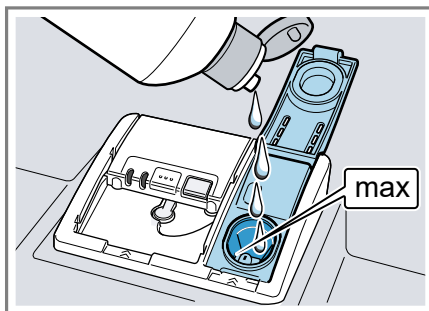
### Adicionar abrilhantador

Se a indicação de falta de abrilhantador acender, adicione abrilhantador. Deverá utilizar apenas abrilhantador próprio para máquinas de lavar loiça de uso doméstico.

1. Pressione a lingueta na tampa do depósito para abrilhantador ① e levante ②.



2. Adicione abrilhantador até à marca de máx.



3. Se o abrilhantador transbordar, retire-o da cuba da máquina de loiça. O abrilhantador que transbordou pode provocar uma formação excessiva de espuma na lavagem.
4. Feche a tampa do depósito para abrilhantador.
  - ✓ A tampa encaixa de forma audível.

### Regular a quantidade de adição de abrilhantador

Se a loiça apresentar riscos ou manchas de água, altere a quantidade de adição de abrilhantador.

1. Pressione .

2. Para abrir as configurações de fábrica, pressionar **Setup** 3 sec. 3 segundos.
  - ✓ O visor exibe **Hxx**.
  - ✓ O visor exibe **set**.
3. Pressione **Setup** 3 sec. as vezes necessárias até o visor exibir o valor regulado de fábrica r05.
4. Pressione **Start** as vezes necessárias até estar regulada a quantidade de adição de abrillantador adequada.
  - Um nível mais baixo fornece menos abrillantador na lavagem e reduz os riscos na loiça.
  - Um nível mais elevado adiciona mais abrillantador à lavagem, reduz as manchas de água e gera um resultado de secagem superior.
5. Para memorizar as regulações, pressione **Setup** 3 sec. por 3 segundos.

## Desligar o sistema de abrillantador

Se a indicação de falta de abrillantador perturbar, p. ex. se usar um detergente combinado com componente de abrillantador, poderá desligar o sistema de abrillantador.

**Dica:** A função do abrillantador é limitada nos detergentes combinados. Se utilizar abrillantador, obtém normalmente melhores resultados.

1. Pressione **⏻**.
2. Para abrir as configurações de fábrica, pressionar **Setup** 3 sec. 3 segundos.
  - ✓ O visor exibe **Hxx**.
  - ✓ O visor exibe **set**.
3. Pressione **Setup** 3 sec. as vezes necessárias até o visor exibir o valor regulado de fábrica r05.

4. Pressione **Start** as vezes necessárias até o visor exibir r00.
5. Para memorizar as regulações, pressione **Setup** 3 sec. por 3 segundos.
  - ✓ O sistema de abrillantador está desligado e a indicação de falta de abrillantador está desativada.

---

## Detergentes

### Detergentes adequados

Utilize apenas detergentes adequados para a máquina de lavar loiça. São adequados tanto detergentes simples como detergentes combinados.

Para obter resultados de lavagem e secagem ideais, utilize detergentes simples em combinação com a aplicação em separado de "sal especial" → *Página 26* e "abrillantador" → *Página 28*.

Os detergentes modernos e eficientes utilizam sobretudo uma composição de baixo teor alcalino com enzimas. As enzimas dissolvem os resíduos e gorduras. Para remover manchas de cor, p. ex. chá, ketchup, são utilizados produtos branqueadores à base de oxigênio.

**Nota:** Siga as instruções do fabricante de cada detergente.

Detergentes	Descrição
Pastilhas	As pastilhas são adequadas para todas as funções de lavagem e não têm de ser doseadas. Em "programas" → <i>Página 19</i> curtos as pastilhas podem não conseguir dissolver-se totalmente e deixar

Detergentes	Descrição
	manchas de detergente. Isso pode prejudicar a eficácia de lavagem.
Detergente em pó	Os detergentes em pó são recomendados para "programas" → <i>Página 19</i> curtos. A quantidade pode ser adaptada ao grau de sujidade.
Detergentes líquidos	Os detergentes líquidos atuam mais rapidamente e são recomendados para "programas" → <i>Página 19</i> curtos sem pré-lavagem. Pode acontecer que o detergente líquido adicionado saia mesmo com a câmara do detergente fechada. Isso não é uma falha e não é crítico se respeitar o seguinte: <ul style="list-style-type: none"> <li>■ Selecione apenas um programa sem pré-lavagem.</li> <li>■ Não defina uma pré-seleção do tempo para o início do programa.</li> </ul> A quantidade pode ser adaptada ao grau de sujidade.

**Dica:** Os detergentes adequados podem ser adquiridos online através do nosso site ou através da nossa "Assistência Técnica" → *Página 62*.

### Detergentes simples

Os detergentes simples são produtos que não contêm outros componentes para além do detergente, p. ex. detergente em pó ou detergente líquido.

Com os detergentes em pó e os detergentes líquidos, a quantidade pode ser adaptada individualmente ao grau de sujidade da loiça.

Para obter um melhor resultado de lavagem e de secagem e evitar danos no aparelho, utilize adicionalmente "sal especial" → *Página 26* e "abrilhantador" → *Página 28*.

### Detergentes combinados

Para além dos detergentes simples tradicionais é oferecida no mercado uma série de produtos com funções adicionais. Estes produtos, para além do detergente, têm também abrilhantador e sal (3in1) e, dependendo da combinação, (4in1, 5in1, ...) têm ainda componentes adicionais, como p. ex., proteção de copos ou produto para dar brilho ao inox.

Normalmente, de acordo com a indicação do fabricante, os detergentes combinados funcionam apenas até um grau de dureza da água de 21 °dH. Com um grau de dureza da água acima de 21 °dH têm de ser adicionados sal especial e abrilhantador. Para os melhores resultados de lavagem e de secagem recomendamos a utilização de sal especial e abrilhantador com um grau de dureza da água a partir de 14 °dH. Se utilizar detergentes combinados, o programa de lavagem adapta-se automaticamente, de modo que seja sempre obtido o melhor resultado possível de lavagem e de secagem.

## Detergentes não adequados

Não utilize detergentes que possam causar danos no aparelho ou que sejam prejudiciais para a saúde.

Detergentes	Descrição
Detergente de lavagem manual de loiça	O detergente de lavagem manual de loiça pode provocar uma elevada formação de espuma e danos no aparelho.
Detergente com cloro	Os resíduos de cloro na loiça podem ser prejudiciais para a saúde.

## Indicações sobre os detergentes

Observe as indicações sobre os detergentes na utilização diária.

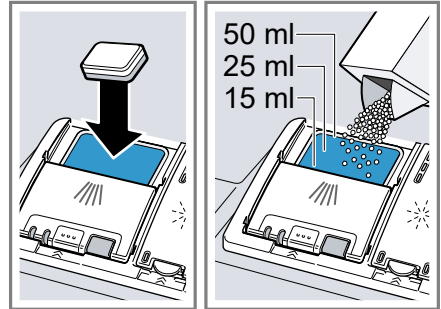
- Regra geral, detergentes com a identificação "Bio" ou "Eco" utilizam (para proteção do ambiente) menores quantidades de substâncias ativas ou prescindem por completo de determinados componentes. A eficácia de lavagem pode ser limitada.
- Regule o sistema de abrillantador e o sistema de amaciamento da água para o detergente simples ou combinado utilizado.
- De acordo com as indicações do fabricante, na maioria das vezes os detergentes combinados com substitutos de sal só podem utilizados até um determinado grau de dureza da água de 21 °dH sem a adição de sal especial. Para os melhores resultados de lavagem e de secagem recomendamos a utilização de sal especial com um grau de dureza da água a partir de 14 °dH.
- Para evitar que cole, segure no detergente com embalagem protetora solúvel em água apenas com

as mãos secas e coloque-o apenas numa câmara do detergente seca.

- Mesmo se a indicação de falta de abrillantador e a indicação de falta de sal especial acenderem, os programas de lavagem decorrem sem problemas se forem utilizados detergentes combinados.
- A função do abrillantador é limitada nos detergentes combinados. Se utilizar abrillantador, obtém normalmente melhores resultados.
- Utilize pastilhas com capacidade de secagem especial.

## Adicionar detergente

1. Para abrir o depósito do detergente pressione a tranca de bloqueio.
2. Adicionar detergente no depósito do detergente seco.



Se utilizar pastilhas, basta uma pastilha. Coloque a pastilha transversalmente.

Se utilizar detergente em pó ou líquido, observe as indicações de quantidade do fabricante e a divisão da quantidade no depósito do detergente.

Em caso de sujidade normal, são suficientes 20 ml – 25 ml de detergente. Se a loiça estiver pouco suja, uma quantidade um pouco menor de detergente do que a indicada geralmente é suficiente.

3. Feche a tampa do depósito do detergente.



- ✓ A tampa encaixa de forma audível.
- ✓ Dependendo do programa, a câmara do detergente abre automaticamente no momento oportuno no decurso do programa. Os detergentes em pó ou líquidos distribuem-se na cuba da máquina de loiça e são dissolvidos. As pastilhas são colocadas no compartimento para as pastilhas e dissolvem-se gradualmente. Não coloque objetos no compartimento para as pastilhas para que a pastilha se possa dissolver uniformemente.

**Dica:** Se utilizar detergente em pó e selecionar um programa com pré-lavagem, pode adicionar um pouco de detergente na porta interior do aparelho.

## Loiça

Lave apenas loiça que é adequada para a máquina de lavar loiça.

**Nota:** Decorações com vidro, peças de alumínio e de prata podem ter tendência para desbotar ou mudar de cor com a lavagem. Alguns tipos de vidro mais sensíveis podem ficar baços após alguns ciclos de lavagem.

## Vidros e loiça danificados

Lave apenas vidros e porcelanas identificados pelo fabricante como adequados para máquina de lavar loiça. Evite vidros e loiça danificados.

Causa	Recomendação
A loiça mencionada em seguida não deve ser lavada na máquina de lavar loiça: <ul style="list-style-type: none"><li>■ Talheres e peças de madeira</li><li>■ Copos com decoração, loiça artesanal e loiça antiga</li><li>■ Peças de material sintético não resistente à temperatura</li><li>■ Loiça de cobre e estanho</li><li>■ Loiça suja de cinza, cera, lubrificante ou tinta</li><li>■ Peças de loiça muito pequenas</li></ul>	Lave apenas loiça identificada pelo fabricante como adequada para máquina de lavar loiça.
A composição química do detergente provoca danos.	Utilize apenas um detergente identificado pelo fabricante como seguro para lavar loiça.
Detergentes alcalinos muito cáusticos ou muito ácidos, especialmente do setor comercial ou industrial, em combinação com alumínio não são adequados para a máquina de lavar loiça.	Se usar detergentes alcalinos muito cáusticos ou muito ácidos, especialmente do setor comercial ou industrial, não coloque peças de alumínio na cuba de lavagem



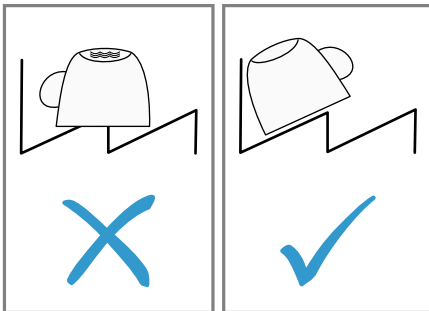
Causa	Recomendação
A temperatura da água do programa é demasiado elevada.	Selecione um programa com temperaturas mais baixas. Retire o vidro e os talheres do aparelho pouco depois do fim do programa.

## Arrumar a loiça

Arrume corretamente a loiça, para otimizar o resultado de lavagem e evitar danos na loiça e no aparelho.

### Dicas

- Se utilizar o aparelho, poupa energia e água em comparação com a lavagem à mão.
- No nosso site encontra exemplos gratuitos para uma arrumação eficiente do aparelho.
- Para poupar energia e água, carregue o aparelho até à quantidade de loiça indicada (carga standard com loiça e talheres).  
→ "Dados técnicos", Página 63
- Para obter melhores resultados de lavagem e secagem, coloque as peças abauladas e com cavidades inclinadas, de modo que a água possa escorrer.

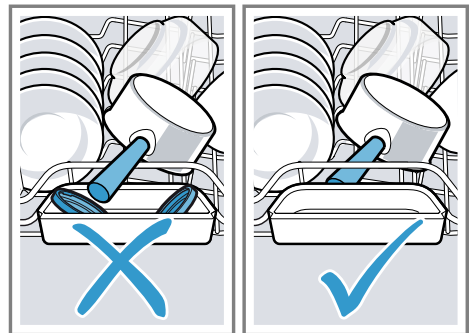


1. Retire os restos maiores de comida da loiça.

Para poupar recursos, não faça a pré-lavagem da loiça sob água corrente.

2. Arrume a loiça e observe o seguinte:

- Arrume a loiça muito suja no cesto inferior, p. ex. panelas. Devido ao forte jato de água obtém-se um melhor resultado de lavagem da loiça.
- Para evitar danos na loiça, arrume-a de forma a ficar bem apoiada e a não cair.
- Para evitar ferimentos, arrume os talheres com os bicos e as pontas afiadas virados para baixo.
- Coloque os recipientes com aberturas para baixo, para que não se acumule água no recipiente.
- Não bloqueie os braços aspersores para que estes possam rodar.
- Não coloque peças pequenas no compartimento para as pastilhas e não o bloqueie com loiça, para não travar a tampa da câmara do detergente.



## Retirar a loiça

### AVISO

#### Risco de ferimentos!


A loiça quente pode provocar queimaduras na pele. A loiça quente é sensível ao choque, pode partir e provocar ferimentos.

- ▶ Após o fim do programa, deixe a loiça arrefecer um pouco e só depois retire.
- 1. Para evitar a queda de gotas de água sobre a loiça, retire a loiça de baixo para cima.
- 2. Verificar a cuba da máquina de loiça e os acessórios quanto a sujidades e, se necessário, limpar.  
→ *"Limpeza e manutenção", Página 41*

---

## Operação base

### Ligar o aparelho

- ▶ Prima .
- Está predefinido o programa Eco 50°.
- O programa Eco 50° é um programa particularmente ecológico e extraordinariamente adequado para loiça com sujidade normal. Este é o programa mais eficiente na combinação de consumo de energia e de água para este tipo de loiça e está em conformidade com o regulamento UE relativo aos requisitos de conceção ecológica. Se não usar o aparelho por 10 minutos, este desliga-se automaticamente.

## Regular o programa

Para adaptar a lavagem à sujidade da loiça, regule um programa adequado.

- ▶ Pressione a tecla de programa adequada.  
→ *"Programas", Página 19*
- ✓ O programa está regulado e a tecla de programa pisca.
- ✓ A duração do programa restante surge no visor.

## Regular uma função adicional


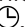
Para complementar o programa de lavagem selecionado, pode regular funções adicionais.


**Nota:** As funções adicionais ativáveis dependem do programa selecionado.

- *"Programas", Página 19*
- ▶ Pressione a tecla da função adicional adequada.  
→ *"Funções adicionais", Página 21*
- ✓ A função adicional está regulada e a tecla de função adicional pisca.

## Regular a pré-seleção do tempo

Pode adiar o início do programa até 24 horas.

1. Pressione .
- ✓ No visor surge "h:01".
2. Regule o início do programa desejado com .
3. Pressione Start.
- ✓ A pré-seleção do tempo está ativada.

**Dica:** Desativa a pré-seleção do tempo se pressionar  as vezes necessárias até o visor exibir "h:00".

## Iniciar o programa


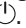
- ▶ Prima Start.
- ✓ O programa termina quando o visor exibir "0h:00m".

### Notas

- Se quiser adicionar loiça durante a operação, não utilize o compartimento para as pastilhas como pega para o cesto superior. Poderia tocar na pastilha parcialmente dissolvida.
- Apenas pode trocar o programa em curso se cancelar o programa. → *"Cancelar o programa", Página 35*
- Para poupar energia, o aparelho desliga-se automaticamente 1 minuto após o fim do programa. Se abrir a porta do aparelho imediatamente após o fim do programa, o aparelho desliga-se após 4 segundos.

## Interromper o programa

**Nota:** Se abrir a porta do aparelho com o aparelho quente, encostar sempre primeiro a porta do aparelho durante alguns minutos e só depois fechar a porta. Dessa forma evita que se forme uma sobrepressão no aparelho e que a porta do aparelho salte.


1. Abra a porta do aparelho com cuidado.
2. Prima .
- ✓ O programa é memorizado e o aparelho desliga-se.
3. Para prosseguir com o programa, pressione .
4. Feche a porta do aparelho.


## Cancelar o programa

Para terminar o programa prematuramente ou para mudar um programa já iniciado, tem de o cancelar.

1. Abra a porta do aparelho.
2. Pressione **Reset 4 sec.** durante aprox. 4 segundos.
3. Feche a porta do aparelho.
  - ✓ Todas as indicações acendem.
  - ✓ Assim que as indicações estiverem desligadas, o visor exibe "0h:01m" e a água residual é escoada.
  - ✓ O programa é cancelado e está concluído após aprox. 1 minuto.

## Desligar o aparelho

1. Observe as indicações relativas à "utilização segura" → *Página 11*.
2. Pressione .

**Dica:** Se pressionar  durante a lavagem, o programa em curso é interrompido. Se ligar o aparelho, o programa continua automaticamente.

## Regulações base

Pode ajustar as regulações base do seu aparelho às suas necessidades.

### Vista geral das configurações de fábrica

As regulações base dependem das características do seu aparelho.

Configuração de fábrica	Texto do visor	Seleção	Descrição
Dureza da água	H04 <sup>1</sup>	H00 - H07	Regule o sistema de amaciamento da água para a dureza da água. → "Regular o sistema de amaciamento da água", Página 26 O nível H00 desliga o sistema de amaciamento da água.
Adição de abrilhantador	r05 <sup>1</sup>	r00 - r06	Regule a quantidade de adição de abrilhantador. → "Regular a quantidade de adição de abrilhantador", Página 28 Com o nível r00 desligue o sistema de abrilhantador.
Secagem intensiva	d00 <sup>1</sup>	d00 - d01	No enxaguamento, a temperatura é elevada e é obtido, assim, um melhor resultado de secagem. O tempo decorrido pode, com isso, aumentar de forma insignificante. <b>Nota:</b> Não adequado para peças de loiça delicadas. Ligue "d01" ou desligue "d00" a secagem intensiva.
Água quente	A00 <sup>1</sup>	A00 - A01	Regule a ligação de água fria ou ligação de água quente. Regule o aparelho apenas para água quente, se a água quente estiver disponível a partir de uma fonte de energia favorável e a instalação estiver corretamente executada, p. ex., uma instalação de energia solar com tubo de circulação. A temperatura da água deve ser de, no mínimo, 40 °C e, no máximo, 60 °C. Ligue "A01" ou desligue "A00" a água quente.

<sup>1</sup> Definição de fábrica (pode divergir consoante o tipo de aparelho)

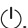
<b>Configuração de fábrica</b>	<b>Texto do visor</b>	<b>Seleção</b>	<b>Descrição</b>
TimeLight	S01 <sup>1</sup>	S00 - S01	Ligue ou desligue a TimeLight. Durante o ciclo do programa, é projetada a informação de estado sobre a pré-seleção do tempo, o programa ou o tempo restante no chão, por baixo da porta do aparelho. Com o rodapé puxado para a frente ou em caso de instalação em móvel alto com a frente do móvel a terminar de forma rematada com o aparelho, a indicação não está visível. O nível "S00" desliga a TimeLight.
Volume do sinal	b02 <sup>1</sup>	b00 - b03	Regular o volume do sinal. O nível "b00" desliga o sinal sonoro. Se a função secagem Eco estiver ativada, o fim do programa não é indicado por um sinal sonoro.
autoOpen Dry	o02 <sup>1</sup>	o00 - o02	Ative ou desative a abertura automática da porta do aparelho durante a fase de secagem. Quando a função está ativada, o tempo decorrido pode aumentar. São possíveis as seguintes regulações: <ul style="list-style-type: none"> <li>■ Com a regulação "o00" a abertura automática das portas está desativada em todos os programas.</li> <li>■ Com a regulação "o01" a abertura automática das portas está ativada em todos os programas.</li> <li>■ Com a regulação "o02" a abertura automática das portas só está ativada no programa Eco 50 °C.</li> </ul> → "autoOpen Dry", <i>Página 13</i>
Wi-Fi	Cn0	Cn0 - Cn1	Ligue ou desligue a ligação à rede sem fios. O nível "Cn0" desliga a ligação à rede sem fios. A configuração de fábrica "Wi-Fi" só está disponível depois de ter ligado o aparelho à aplicação Home Connect. → "Home Connect ", <i>Página 38</i>

<sup>1</sup> Definição de fábrica (pode divergir consoante o tipo de aparelho)

Configuração de fábrica	Texto do visor	Seleção	Descrição
Remote Start	rc1	rc0 - rc2	<p>Ativar ou desativar → "Remote Start □", <i>Página 40</i>. São possíveis as seguintes regulações:</p> <ul style="list-style-type: none"> <li>■ Com a regulação "rc0" a função está desativada permanentemente.</li> <li>■ Com a regulação "rc1" a função pode ser selecionada através da tecla □. → "Ativar Remote Start □", <i>Página 40</i></li> <li>■ Com a regulação "rc2" a função está ativada permanentemente.</li> </ul> <p>Esta configuração de fábrica só está disponível depois de ter ligado o aparelho à aplicação Home Connect. → "Home Connect ", <i>Página 38</i></p>
Definições de fábrica	rE	Inicie com Start YES Confirmar com Start	<p>Reponha as regulações alteradas para as regulações de fábrica. As regulações têm de ser feitas na primeira colocação em funcionamento.</p>

<sup>1</sup> Definição de fábrica (pode divergir consoante o tipo de aparelho)

## Alterar as configurações de fábrica

1. Abra a porta do aparelho.
2. Pressione .
3. Para abrir as configurações de fábrica, pressionar **Setup 3 sec.** 3 segundos.
  - ✓ O visor exibe Hxx.
  - ✓ O visor exibe **set**.
4. Premir **Setup 3 sec.** as vezes necessárias até o visor exibir a regulação desejada.
5. Pressione **Start** as vezes necessárias até o visor exibir o valor adequado.  
Pode alterar várias regulações.

6. Para memorizar as regulações, pressione **Setup 3 sec.** por 3 segundos.
7. Feche a porta do aparelho.

## Home Connect

Este aparelho pode ser ligado em rede. Ligue o seu aparelho a um aparelho móvel, de modo a operar as funções através da aplicação Home Connect.

Os serviços Home Connect não se encontram disponíveis em todos os países. A disponibilidade da função Home Connect depende da disponi-

bilidade dos serviços Home Connect no seu país. Para mais informações, visite: [www.home-connect.com](http://www.home-connect.com).

Para poder usar o Home Connect, configure primeiro a ligação à rede doméstica WLAN (Wi-Fi<sup>1</sup>) e a aplicação Home Connect.

■ → "*Ligar o aparelho à rede doméstica WLAN (Wi-Fi)*", *Página 39*

A aplicação Home Connect dá-lhe indicações durante todo o processo de registo. Para efetuar as regulações, siga as instruções da aplicação Home Connect.

### Dicas

- Observe a documentação fornecida da Home Connect.
- Observe também as indicações na aplicação Home Connect.

**Nota:** Respeite as indicações de segurança do presente manual de instruções e certifique-se de que elas são respeitadas quando o aparelho é operado através da aplicação Home Connect.

→ "*Segurança*", *Página 4*

## Início rápido Home Connect

Ligue o seu aparelho de forma rápida e simples a um aparelho móvel.

### Configurar a aplicação

1. Instalar a aplicação Home Connect no dispositivo móvel.



2. Iniciar a aplicação Home Connect e configurar o acesso para Home Connect.

A aplicação Home Connect irá guiá-lo durante todo o processo de registo.

## Ligar o aparelho à rede doméstica WLAN (Wi-Fi)

### Requisitos

- A aplicação Home Connect está instalada no dispositivo móvel.
  - O Wi-Fi está ativado no router.
  - O aparelho recebe, no local onde se encontra instalado, cobertura da rede doméstica WLAN (Wi-Fi).
1. Com a ajuda da aplicação Home Connect leia o código QR.



2. Siga as instruções da aplicação Home Connect.

## Regulações Home Connect

Ajuste o Home Connect às suas necessidades.

Encontra as regulações Home Connect nas regulações base do seu aparelho. As regulações apresentadas no visor dependem de o Home Connect estar instalado e de o aparelho estar ligado à rede doméstica.

<sup>1</sup> Wi-Fi é uma marca registada da Wi-Fi Alliance.

## Remote Start

Através da aplicação Home Connect, pode iniciar o aparelho com o seu aparelho móvel.

**Dica:** Se na "configuração básica" → *Página 38* desta função regular "rc2", a função está ativada permanentemente e pode iniciar o seu aparelho em qualquer momento com um aparelho móvel.

## Ativar Remote Start

Se na configuração básica desta função tiver regulado "rc1", ative a função no seu aparelho.

### Requisitos

- O aparelho está ligado à sua rede doméstica WLAN.
- O aparelho está ligado à aplicação Home Connect.
- Na "configuração básica" → *Página 38* desta função, "rc1" está regulado.
- Está selecionado um programa.

### ► Prima

Se abrir a porta do aparelho, a função fica desativada automaticamente.

- ✓ A tecla  acende-se.

**Dica:** Para desativar a função, prima .

## Diagnóstico remoto

A Assistência técnica através do diagnóstico remoto pode aceder ao seu aparelho quando a contactar com esse pedido, quando o seu aparelho estiver ligado ao servidor Home Connect e o diagnóstico remoto estiver disponível no país onde o aparelho é usado.

**Dica:** Para mais informações e indicações a respeito da disponibilidade do serviço de diagnóstico remoto no

seu país, visite a área de Ajuda e Assistência da página web local: [www.home-connect.com](http://www.home-connect.com)

## Atualização de software

Com esta função pode atualizar o software do seu aparelho, p. ex. para otimizações, eliminações de erros ou atualizações relevantes do ponto de vista da segurança.

A aplicação Home Connect informa-o sobre as atualizações de software disponíveis.

## Proteção de dados

Observe também as indicações relativas à proteção de dados.

Com a primeira ligação do seu aparelho a uma rede doméstica ligada à internet, o seu aparelho transmite as seguintes categorias de dados ao servidor Home Connect (primeiro registo):

- Identificação inequívoca do aparelho (constituída pelos códigos do aparelho, bem como pelo endereço MAC do módulo de comunicação Wi-Fi instalado).
- Certificado de segurança do módulo de comunicação Wi-Fi (para proteção técnica da informação da ligação).
- A versão atual de software e hardware do seu eletrodoméstico.
- Estado de uma eventual reposição anterior para as regulações de fábrica.

Este primeiro registo prepara a utilização das funcionalidades Home Connect e só é necessário no momento em que pretenda utilizar, pela primeira vez, as funcionalidades Home Connect.

**Nota:** Tenha em atenção que só é possível utilizar as funcionalidades Home Connect em conjunto com a



aplicação Home Connect. É possível aceder às informações relativas à proteção de dados na aplicação Home Connect.

## Limpeza e manutenção

Para que o seu aparelho se mantenha durante muito tempo operacional, deve proceder a uma limpeza e manutenção cuidadosa do mesmo.

### Limpar a cuba da máquina de loiça

#### AVISO

#### Risco de danos para a saúde!

A utilização de detergentes com clo- ro pode pôr em risco a saúde.

► Nunca utilize detergentes com clo- ro.

1. Remova as impurezas maiores existentes no interior da máquina com um pano húmido.
2. Adicione detergente na câmara do detergente.
3. Selecione o programa com a temperatura mais alta.  
→ "Programas", *Página 19*
4. "Inicie o programa sem loiça."  
→ *Página 35*

### Manut. da máquina

Os depósitos podem causar falhas no seu aparelho, p. ex. de restos de comida e calcário. Para evitar avarias e reduzir a formação de odores, limpe o aparelho em intervalos regulares.

Manut. da máquina é, juntamente com um produto de manutenção da máquina e detergente para máquina, o programa indicado para a manutenção do seu aparelho.

## Produtos de limpeza

Utilize apenas produtos de limpeza adequados para a limpeza do aparelho.

→ "Utilização segura", *Página 11*

**Dica:** Pode adquirir os nossos produtos de manutenção e detergentes para máquinas de lavar loiça testados e autorizados na Internet em <https://www.siemens-home.bsh-group.com/store> ou através do serviço de assistência.

### Dicas para o tratamento do aparelho

Observe as dicas para o tratamento do aparelho, para manter o funcionamento do seu aparelho de forma duradoura.

Medida	Vantagem
Limpe regularmente os vedantes da porta, a parte frontal da máquina de lavar loiça e o painel de comandos com um pano húmido e detergente.	As peças do aparelho permanecem limpas e higienizadas.
No caso de períodos de inatividade maiores, deixe a porta do aparelho entreaberta.	É evitada uma formação de odores desagradáveis.

**Dica:** Pode adquirir os nossos produtos de manutenção e detergentes para máquinas de lavar loiça testados e autorizados na Internet em <https://www.siemens-home.bsh-group.com/store> ou através do serviço de assistência.

Manut. da máquina é um programa que remove depósitos diferentes num ciclo de lavagem. A limpeza é feita em duas fases:

Fase	Remoção de	Detergentes	Colocação
1	Gordura e calcário	Produto de manutenção da máquina líquido ou produto de descalcificação da máquina em pó.	Interior do aparelho, p. ex. garrafa pendurada no cesto para talheres ou pó no interior.
2	Restos de comida e depósitos	Detergente para máquina	Câmara para detergente

Para uma eficiência de limpeza ideal, o programa doseia os detergentes separadamente na respectiva fase de limpeza. Para este efeito é necessário que o detergente esteja corretamente colocado.

Se a indicação para Manut. da máquina se acender no painel de comandos ou o visor o aconselhar a tal, efetue a Manut. da máquina sem loiça. Depois de ter realizado a Manut. da máquina, a indicação apaga-se. Se o seu aparelho não possuir uma função de lembrete, recomendamos que efetue a manutenção da máquina a cada 2 meses.

### Realizar a Manut. da máquina

#### Notas

- Execute o programa Manut. da máquina sem loiça arrumada.
- Use apenas produtos de manutenção da máquina e detergentes especiais para máquina de lavar loiça.
- Certifique-se de que não se encontram peças de alumínio, p. ex. filtros de gordura de exaustores ou painéis de alumínio, na cuba de lavagem do aparelho.
- Se não tiver realizado a Manut. da máquina após 3 ciclos de lavagem, a indicação para Manut. da máquina apaga-se automaticamente.
- Para alcançar uma eficiência de limpeza ideal, certifique-se de que o detergente está colocado corretamente.


- Respeite as indicações de segurança nas embalagens dos produtos de manutenção da máquina e detergentes para a máquina.

1. Remova as impurezas maiores existentes no interior da máquina com um pano húmido.
2. Limpe os filtros.
3. Coloque o produto de manutenção da máquina no interior do aparelho.

Use apenas produtos de manutenção da máquina especiais para máquina de lavar loiça.

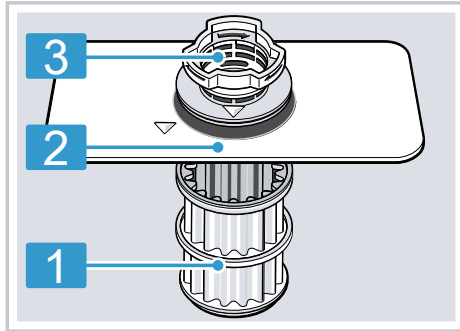
4. Encha o depósito de detergente com detergente para máquina até este estar totalmente cheio.

Não coloque adicionalmente detergente para máquina no interior do aparelho.

5. Pressione .
6. Pressione Start.
- ✓ A Manut. da máquina é realizada.
- ✓ Quando o programa termina, a indicação para Manut. da máquina apaga-se.

## Sistema de filtros

O sistema de filtros filtra impurezas maiores do ciclo de lavagem.

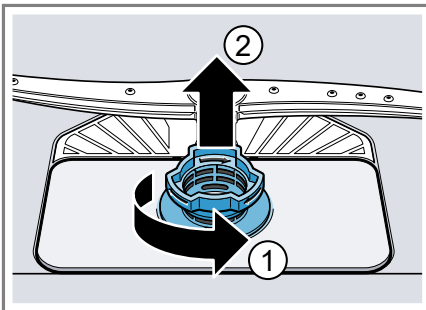


- 1 Microfiltro
- 2 Filtro fino
- 3 Filtro grosso

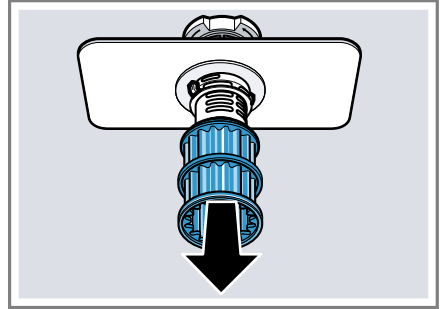
## Limpar os filtros

As impurezas da água de lavagem podem entupir os filtros.

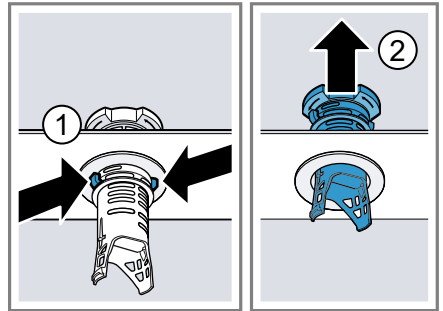
1. Depois de cada lavagem, verifique se existem resíduos nos filtros.
2. Rode o filtro grosso para a esquerda ① e retire o sistema de filtros ②.
  - Certifique-se de que não há objetos estranhos no corpo da bomba.



3. Retire o microfiltro para baixo.



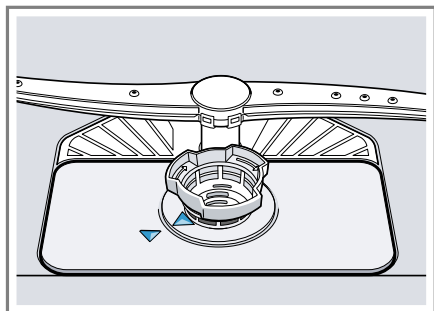
4. Pressione as linguetas de bloqueio ① e retire o filtro grosso para cima ②.



5. Limpe os elementos do filtro sob água corrente.  
Limpe cuidadosamente a margem suja entre o filtro grosso e o filtro fino.
6. Monte o sistema de filtros.  
Certifique-se de que as linguetas de bloqueio estão encaixadas no filtro grosso.

**pt** Limpeza e manutenção

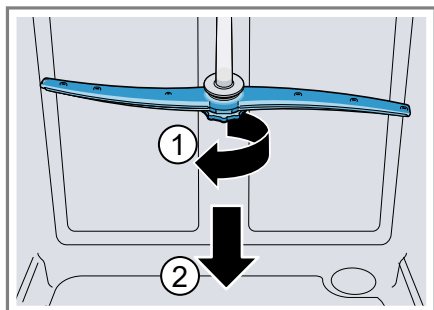
7. Coloque o sistema de filtros no aparelho e rode o filtro grosso para a direita.
  - Certifique-se de que as marcações de seta ficam alinhadas.



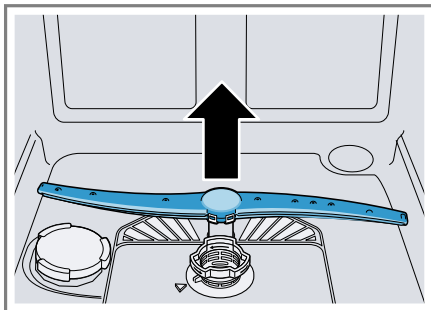
## Limpar os braços aspersores

Calcário e sujidades provenientes da água de lavagem podem bloquear os orifícios e os apoios dos braços aspersores. Limpe os braços aspersores com regularidade.

1. Desenrosque o braço aspersor superior ① e remova para baixo ②.



2. Remova o braço aspersor inferior para cima.



3. Verifique a existência de entupimentos nos orifícios de saída dos braços aspersores sob água corrente e, se necessário, remova os corpos estranhos.
4. Coloque o braço aspersor inferior.
  - ✓ O braço aspersor encaixa de forma audível.
5. Coloque e enrosque bem o braço aspersor superior.

## Eliminar falhas

Pequenas anomalias no aparelho podem ser eliminadas pelo próprio utilizador. Antes de contactar a Assistência técnica, consulte as informações sobre a eliminação de anomalias. Isto permite evitar custos desnecessários.

### AVISO

#### Risco de choque elétrico!

Reparações indevidas são perigosas.

- ▶ As reparações no aparelho apenas podem ser realizadas por técnicos qualificados.
- ▶ Para a reparação do aparelho só podem ser utilizadas peças sobresselentes originais.
- ▶ Se o cabo de alimentação deste aparelho sofrer algum dano, deverá ser substituído por um cabo de ligação específico, disponível junto do fabricante ou da sua Assistência Técnica.

## Segurança do aparelho

Avaria	Causa	Diagnóstico
A porta do aparelho não abre no fim do programa.	A abertura automática da porta não está ativada.	<ul style="list-style-type: none"> <li>▶ Ative a abertura automática da porta. → <i>"Vista geral das configurações de fábrica"</i>, <i>Página 36</i></li> </ul>
	A porta não está bem regulada.	<ul style="list-style-type: none"> <li>▶ Regule corretamente a porta do aparelho com o auxílio das instruções de montagem. A abertura da porta tem de ser de, pelo menos, 70 mm a 100 mm.</li> </ul>
	A porta do aparelho e o vedante da porta estão sujos.	<ul style="list-style-type: none"> <li>▶ Limpe a porta do aparelho e o vedante da porta com um pano húmido e um pouco de detergente.</li> </ul>
	Foram utilizados os parafusos errados para regular a abertura da porta.	<ul style="list-style-type: none"> <li>▶ Para regular a abertura da porta, utilize parafusos de tamanho 4X30. Os parafusos estão incluídos no âmbito de fornecimento. Se utilizar parafusos demasiado compridos tal pode desativar a função da abertura automática da porta.</li> </ul>
	O dispositivo de segurança desliga a abertura automática da porta.	<ul style="list-style-type: none"> <li>▶ Contacte a "Assistência Técnica." → <i>Página 62</i></li> </ul>

Avaria	Causa	Diagnóstico
A porta do aparelho não abre no fim do programa.	A porta do aparelho toca no aparelho ou no móvel de cozinha	▶ Instale e alinhe corretamente o aparelho com o auxílio das instruções de montagem.
A porta do aparelho abre demasiado no fim do programa.	A porta não está bem regulada.  Foram utilizados os parafusos errados para regular a abertura da porta.	▶ Regule corretamente a porta do aparelho com o auxílio das instruções de montagem.  A abertura da porta tem de ser de, pelo menos, 70 mm a 100 mm.  ▶ Para regular a abertura da porta, utilize parafusos de tamanho 4X30. Os parafusos estão incluídos no âmbito de fornecimento. Se utilizar parafusos demasiado compridos tal pode desativar a função da abertura automática da porta.

## Código de falha/indicação de falha/sinal

Avaria	Causa	Diagnóstico
E:20-60 acende alternadamente.	O aparelho detetou um elemento de aquecimento calcificado.	1. Descalcifique o aparelho. 2. Opere o aparelho com o sistema de amaciamento da água. <sup>1</sup>
E:30-00 acende alternadamente.	O sistema de proteção da água está ativado.	1. Feche a torneira da água. 2. Contacte a "Assistência Técnica" → <i>Página 62.</i>
E:31-00 acende alternadamente.	O sistema de proteção da água está ativado.	1. Feche a torneira da água. 2. Contacte a "Assistência Técnica" → <i>Página 62.</i>
E:32-00 acende alternadamente ou indicação para entrada de água acende.	A mangueira de admissão está dobrada. A torneira da água está fechada. A torneira da água está encravada ou calcificada.	▶ Coloque a mangueira de admissão sem dobras. ▶ Abra a torneira da água. ▶ Abra a torneira da água. Com a entrada de água aberta, o caudal deve ser no mínimo de 10 l/min.

<sup>1</sup> Conforme o equipamento do aparelho

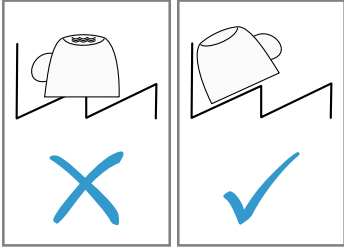
<b>Avaria</b>	<b>Causa</b>	<b>Diagnóstico</b>
E:32-00 acende alternadamente ou indicação para entrada de água acende.	Os filtros na ligação de água da mangueira de alimentação ou do AquaStop estão entupidos.	<ol style="list-style-type: none"> <li>1. Desligue o aparelho.</li> <li>2. Retire a ficha de rede.</li> <li>3. Feche a torneira da água, rodando.</li> <li>4. Desenrosque a ligação de água.</li> <li>5. Retire o filtro da mangueira de admissão.</li> </ol>
<ol style="list-style-type: none"> <li>6. Limpe o filtro.</li> <li>7. Coloque o filtro na mangueira de admissão.</li> <li>8. Enrosque a ligação de água.</li> <li>9. Verifique se a ligação de água está bem estanque.</li> <li>10. Estabeleça a alimentação elétrica.</li> <li>11. Ligue o aparelho.</li> </ol>		
E:34-00 acende alternadamente.	Escorre água do aparelho permanentemente.	<ol style="list-style-type: none"> <li>1. Feche a torneira da água.</li> <li>2. Contacte a "Assistência Técnica" → <i>Página 62.</i></li> </ol>
E:61-02 acende alternadamente.	A bomba de escoamento está bloqueada.	<ul style="list-style-type: none"> <li>▶ Limpe a bomba de escoamento. → <i>"Limpar a bomba de escoamento", Página 60</i></li> </ul>
	A tampa da bomba de escoamento está solta	<ul style="list-style-type: none"> <li>▶ Encaixe bem a tampa da "bomba de escoamento" → <i>Página 60.</i></li> </ul>
E:61-03 acende alternadamente. A água não é escoada.	A mangueira de esgoto está entupida ou dobrada.	<ol style="list-style-type: none"> <li>1. Instale a mangueira de esgoto sem dobrar.</li> <li>2. Remova os resíduos.</li> </ol>
	A ligação ao sifão ainda está fechada.	<ul style="list-style-type: none"> <li>▶ Verifique a ligação ao sifão e, em caso de necessidade, abra-a.</li> </ul>
	A tampa da bomba de escoamento está solta.	<ul style="list-style-type: none"> <li>▶ Encaixe bem a tampa da "bomba de escoamento" → <i>Página 60.</i></li> </ul>

<b>Avaria</b>	<b>Causa</b>	<b>Diagnóstico</b>
E:90-01 acende alternadamente.	A tensão da rede é demasiado baixa.	Não há falha do aparelho. <ol style="list-style-type: none"> <li>1. Contacte um electricista.</li> <li>2. Solicite a verificação da instalação elétrica e da tensão da rede a um electricista.</li> </ol>
E:92-40 acende alternadamente.	Os filtros estão sujos ou entupidos.	▶ Limpe os filtros. → "Limpar os filtros", <i>Página 43</i>
Surge um outro código de erro na janela de indicações. E:01-00 até E:90-10	Existe uma falha técnica.	<ol style="list-style-type: none"> <li>1. Pressione ⏻.</li> <li>2. Retire a ficha do aparelho ou desligue o disjuntor.</li> <li>3. Aguarde, no mínimo, 2 minutos.</li> <li>4. Ligue a ficha do aparelho a uma tomada ou ligue o disjuntor.</li> <li>5. Ligue o aparelho.</li> <li>6. Se o problema ocorrer novamente: <ul style="list-style-type: none"> <li>- Pressione ⏻.</li> <li>- Feche a torneira da água.</li> <li>- Retire a ficha de rede.</li> <li>- Contacte a "Assistência Técnica" → <i>Página 62</i> e indique o código de erro.</li> </ul> </li> </ol>

## Resultado de lavagem

<b>Avaria</b>	<b>Causa</b>	<b>Diagnóstico</b>
A loiça não está seca.	Não foi utilizado abrilhantador ou a quantidade regulada na dosagem foi demasiado baixa.	<ol style="list-style-type: none"> <li>1. Adicione "abrilhantador" → <i>Página 28</i>.</li> <li>2. Regule a quantidade de adição de abrilhantador.  → "Regular a quantidade de adição de abrilhantador", <i>Página 28</i> </li> </ol>
	O programa ou a opção de programa não tem fase de secagem ou a mesma é demasiado curta.	▶ "Selecione um programa com secagem, p. ex. programa Intensivo, Forte ou ECO." → <i>Página 19</i> Algumas teclas de opção reduzem o resultado de secagem, p. ex. Vari-speed.



<b>Avaria</b>	<b>Causa</b>	<b>Diagnóstico</b>
A loiça não está seca.	A água acumula-se em cavidades da loiça ou dos talheres.	<p>▶ Arrume a loiça o mais inclinada possível.</p> 
	O detergente combinado utilizado tem deficiente capacidade de secagem.	<p>1. Utilize abrillantador para aumentar a capacidade de secagem. 2. Utilize outro detergente combinado com uma maior capacidade de secagem.</p>
A secagem Extra para aumento da secagem não foi ativada.		▶ Ative a secagem extra.
A loiça foi retirada demasiado cedo ou o processo de secagem ainda não tinha terminado.		<p>1. Aguarde até ao fim do programa. 2. Retire a loiça só 30 minutos após o fim do programa.</p>
O abrillantador utilizado tem capacidade de secagem limitada.		▶ Utilize abrillantador de marca. Os produtos ecológicos podem apresentar uma eficácia limitada.
A porta do aparelho não abre automaticamente no fim do programa		<p>▶ Regule corretamente a porta do aparelho com o auxílio das instruções de montagem. A abertura da porta tem de ser de, pelo menos, 70 mm a 100 mm.</p>
A loiça de plástico não está seca.	Nenhum erro. Devido à menor capacidade de retenção do calor, o plástico não seca tão bem.	▶ Não é possível apresentar uma solução.
Os talheres não estão secos.	Os talheres estão mal arrumados no cesto para talheres ou na gaveta para talheres.	<p>Nos pontos de encosto dos talheres podem formar-se gotas.</p> <p>1. "Se possível, arrume os talheres separados." → <i>Página 33</i> 2. Evite pontos de encosto.</p>

Avaria	Causa	Diagnóstico
Interior do aparelho fica molhado após a lavagem.	Nenhum erro. Devido ao princípio de secagem por condensação, a existência de gotas de água na cuba da máquina de loiça é necessária e desejada. A humidade do ar condensa-se nas paredes interiores do aparelho, escorre e é bombeada para fora.	Nenhuma ação necessária.
Restos de comida na loiça.	Loiça arrumada demasiado apertada ou cesto demasiado cheio.	<ol style="list-style-type: none"> <li>1. Arrume a loiça com espaço livre suficiente. Os jatos de água têm de atingir a superfície da loiça.</li> <li>2. Evite pontos de encosto.</li> </ol>
	A rotação do braço aspersor está bloqueada.	▶ Arrume a loiça de modo a que esta não impeça a rotação do braço aspersor.
	Os orifícios do braço aspersor estão entupidos.	▶ Limpe os "braços aspersores" → <i>Página 44.</i>
	Os filtros estão sujos.	▶ Limpe os filtros. → <i>"Limpar os filtros", Página 43</i>
	Os filtros estão mal colocados e/ou não encaixados.	<ol style="list-style-type: none"> <li>1. Coloque os filtros corretamente. → <i>"Sistema de filtros", Página 43</i></li> <li>2. Encaixe os filtros.</li> </ol>
	Foi selecionado um programa de lavagem demasiado fraco.	▶ Selecione um programa de lavagem mais forte. → <i>"Programas", Página 19</i>
	A pré-lavagem da loiça foi demasiado intensa. Os sensores optaram por um ciclo de programa menos intenso. Há sujidades persistentes que não podem ser totalmente removidas.	▶ Retire os restos maiores de comida e não faça a pré-lavagem da loiça.
	Os recipientes altos e estreitos não ficam bem lavados quando arrumados nos cantos.	▶ Não arrume recipientes altos e estreitos demasiado inclinados na área dos cantos.
	O cesto superior não está à mesma altura à direita e à esquerda.	▶ Regule o cesto superior à mesma altura à direita e à esquerda. → <i>"Cesto superior", Página 22</i>

<b>Avaria</b>	<b>Causa</b>	<b>Diagnóstico</b>
Resíduos de detergente no aparelho	A tampa da câmara do detergente está bloqueada por peças de loiça e não se abre.	<ol style="list-style-type: none"> <li>1. Arrume a loiça no cesto superior de forma a que o compartimento para as pastilhas não fique bloqueado por loiça. → <i>"Arrumar a loiça", Página 33</i></li> </ol> <p>As peças de loiça bloqueiam a tampa do detergente.</p> <ol style="list-style-type: none"> <li>2. Não coloque loiça e aromatizantes no compartimento para as pastilhas.</li> </ol>
	A tampa da câmara do detergente está bloqueada pela pastilha e não se abre.	▶ Coloque a pastilhas transversalmente na câmara do detergente e não de pé.
	As pastilhas são utilizadas no programa rápido ou no programa curto. O tempo de dissolução das pastilhas não é alcançado.	▶ Selecione um "programa" → <i>Página 19</i> mais forte ou utilize "detergente em pó" → <i>Página 29</i> .
	A eficácia de lavagem e dissolução diminui em caso de períodos de armazenamento maiores ou se o detergente estiver muito engrumado.	▶ Mude de "detergente" → <i>Página 29</i> .
Há manchas de água em peças de plástico.	Não é possível evitar a formação de gotas em superfícies plásticas. Após a secagem, são visíveis manchas de água.	<ul style="list-style-type: none"> <li>▶ Selecione um programa mais forte. → <i>"Programas", Página 19</i></li> <li>▶ Arrume a loiça inclinada. → <i>"Arrumar a loiça", Página 33</i></li> <li>▶ Utilize abrilhantador. → <i>"Abrilhantador", Página 28</i></li> <li>▶ Regule o sistema de amaciamento da água para um nível superior.</li> </ul>
No interior do aparelho ou na porta há resquícios solúveis e que se podem limpar.	As substâncias contidas nos detergentes acumulam-se. Normalmente não é possível eliminar estes resquícios com produtos químicos.	<ul style="list-style-type: none"> <li>▶ Mude de "detergente" → <i>Página 29</i>.</li> <li>▶ Limpe o aparelho mecanicamente.</li> </ul>
	Resquícios brancos acumulam-se no interior do aparelho.	<ol style="list-style-type: none"> <li>1. Regule corretamente o sistema de amaciamento da água. Na maioria dos casos, tem de aumentar a regulação.</li> <li>2. Se necessário, mude de detergente.</li> </ol>

Avaria	Causa	Diagnóstico
No interior do aparelho ou na porta há resquícios solúveis e que se podem limpar.	O depósito de sal especial não está fechado.	▶ Feche o depósito de sal especial, rodando.
Há fortes resquícios brancos difíceis de remover na loiça, no interior do aparelho ou nas portas.	As substâncias contidas nos detergentes acumulam-se. Normalmente não é possível eliminar estes resquícios com produtos químicos.	▶ Mude de "detergente" → <i>Página 29</i> . ▶ Limpe o aparelho mecanicamente.
	O grau de dureza está mal regulado ou a dureza da água é superior a 50 °dH (8,9 mmol/l).	▶ Regule o sistema de amaciamento da água para a dureza da água ou adicione sal especial.
	Detergentes 3 em 1 (3in1), detergentes bio ou ecológicos não são suficientemente eficazes.	▶ Regule o sistema de amaciamento da água para a dureza da água e utilize produtos separados (detergente de marca, sal especial, abrihantador).
	A quantidade de detergente é insuficiente.	▶ Aumente a quantidade de detergente ou mude de "detergente" → <i>Página 29</i> .
	Foi selecionado um programa de lavagem demasiado fraco.	▶ Selecione um programa de lavagem mais forte. → <i>"Programas", Página 19</i>
Resíduos de chá ou batom na loiça.	A temperatura de lavagem é demasiado baixa.	▶ Selecione um programa com uma temperatura de lavagem mais elevada. → <i>"Programas", Página 19</i>
	A quantidade de detergente é insuficiente ou inadequada.	▶ Utilize um "detergente" → <i>Página 29</i> adequado e doseie-o segundo as instruções do fabricante.
	A pré-lavagem da loiça foi demasiado intensa. Os sensores optaram por um ciclo de programa menos intenso. Há sujidades persistentes que não podem ser totalmente removidas.	▶ Retire os restos maiores de comida e não faça a pré-lavagem da loiça.

Avaria	Causa	Diagnóstico
<p>Há resquícios coloridos (azul, amarelo, castanho) difíceis ou impossíveis de remover no interior do aparelho ou em loiça de aço inoxidável.</p>	<p>Surge uma formação de camada de componentes de legumes (couve, aipo, batatas, massas, ...) ou água da torneira (manganês).</p>	<p>▶ Limpe o aparelho. Pode remover os resquícios com uma "limpeza mecânica" → <i>Página 41</i> ou um detergente de máquinas. Nem sempre é possível remover totalmente os resquícios, contudo não são prejudiciais à saúde.</p>
	<p>Surge uma formação de camada de substâncias metálicas de loiça de prata ou alumínio.</p>	<p>▶ Limpe o aparelho. Pode remover os resquícios com uma "limpeza mecânica" → <i>Página 41</i> ou um detergente de máquinas. Nem sempre é possível remover totalmente os resquícios, contudo não são prejudiciais à saúde.</p>
<p>Depósitos coloridos (amarelo, laranja, castanho) fáceis de remover encontram-se no interior do aparelho (sobretudo na base).</p>	<p>Surge uma formação de camada "saponácea" de substâncias contidas em restos de alimentos e na água da torneira (calcário).</p>	<p>1. Verifique a regulação do sistema de amaciamento da água. 2. Adicione sal especial. → <i>"Adicionar sal especial", Página 26</i> 3. Se utilizar detergentes combinados (pastilhas), ative o sistema de amaciamento da água. Observe as indicações sobre os detergentes. → <i>"Indicações sobre os detergentes", Página 31</i></p>
<p>As peças de plástico no interior do aparelho estão descoloradas.</p>	<p>As peças de plástico que se encontram no interior do aparelho podem ficar descoloradas durante o tempo de vida útil da máquina de lavar loiça.</p>	<p>▶ As descolorações podem ocorrer e não prejudicam o funcionamento do aparelho.</p>
<p>As peças de plástico estão descoloradas.</p>	<p>A temperatura de lavagem é demasiado baixa.</p>	<p>▶ Selecione um programa com uma temperatura de lavagem mais elevada. → <i>"Programas", Página 19</i></p>
	<p>A pré-lavagem da loiça foi demasiado intensa. Os sensores optaram por um ciclo de programa menos intenso. Há sujidades persistentes que não podem ser totalmente removidas.</p>	<p>▶ Retire os restos maiores de comida e não faça a pré-lavagem da loiça.</p>

Avaria	Causa	Diagnóstico
<p>Há riscos que são possíveis de remover em copos, copos com aspeto metálico e talheres.</p>	<p>A quantidade de adição de abrillantador regulada é excessiva.</p>	<p>▶ Regule o sistema de abrillantador para um nível mais baixo.</p>
	<p>Nenhum abrillantador adicionado.</p>	<p>▶ → <i>"Adicionar abrillantador", Página 28</i></p>
	<p>Há restos de detergente na fase de programa Enxaguamento. A tampa da câmara do detergente foi bloqueada por peças de loiça e não abriu totalmente.</p>	<p>1. Arrume a loiça no cesto superior de forma a que o compartimento para as pastilhas não fique bloqueado por loiça. → <i>"Arrumar a loiça", Página 33</i> As peças de loiça bloqueiam a tampa do detergente.</p> <p>2. Não coloque loiça e aromatizantes no compartimento para as pastilhas.</p>
<p>Turvação do vidro irreversível.</p>	<p>Os copos são adequados, mas não resistentes à lavagem na máquina de lavar loiça.</p>	<p>▶ Retire os restos maiores de comida e não faça a pré-lavagem da loiça.</p>
		<p>▶ Utilize copos resistentes à lavagem na máquina de lavar loiça. Os copos são geralmente indicados apenas para máquina de lavar loiça, ou seja, deve-se considerar o desgaste ou alterações a longo prazo.</p> <p>▶ Evite uma longa fase de vapor (tempo parado) após o fim da lavagem.</p> <p>▶ Utilize um programa com uma temperatura mais baixa. → <i>"Programas", Página 19</i></p> <p>▶ Regule o sistema de amaciamento da água para o grau de dureza da água.</p> <p>▶ Utilize um detergente com componente de proteção de copos.</p>

<b>Avaria</b>	<b>Causa</b>	<b>Diagnóstico</b>
Vestígios de ferrugem nos talheres.	Os talheres não são suficientemente inoxidáveis. Normalmente as lâminas das facas são mais afetadas.	▶ Utilize talheres inoxidáveis.
	Os talheres também oxidam se forem lavados juntamente com peças que estejam a oxidar.	▶ Não lave peças que apresentem oxidação.
	O teor de sal na água de lavagem é demasiado alto.	<ol style="list-style-type: none"> <li>1. Retire o sal especial entornado da cuba da máquina de loiça.</li> <li>2. Feche bem a tampa do depósito de sal especial, rodando.</li> </ol>
Há restos de detergente na câmara do detergente ou no compartimento para as pastilhas.	Os braços aspersores foram bloqueados por peças de loiça e o detergente não é removido.	▶ Certifique-se de que os braços aspersores não estão bloqueados e que podem rodar livremente.
	A câmara do detergente estava húmida quando foi adicionado detergente.	▶ Só adicione detergente numa câmara do detergente seca.
Há formação invulgar de espuma.	O detergente da lavagem manual de loiça encontra-se no depósito do abrillantador.	▶ Adicione imediatamente abrillantador no depósito. → "Adicionar abrillantador", <i>Página 28</i>
	O abrillantador entornou-se.	▶ Remova o abrillantador com um pano.
	O detergente ou produto de manutenção de aparelhos utilizado forma demasiada espuma.	▶ Mude de marca de detergente.

## **Problema com Home Connect**

<b>Avaria</b>	<b>Causa</b>	<b>Diagnóstico</b>
A rede doméstica não se configura.	A WLAN não está ativa no router.	▶ Verifique a ligação à rede sem fios do seu router.
A indicação de WLAN pisca.	A ligação à rede doméstica não está disponível.	▶ Ative a ligação à rede sem fios no seu router.
Não é possível executar corretamente o Home Connect.	Home Connect mal regulado.	▶ Observe a documentação fornecida para o Home Connect.
	Existe uma falha técnica.	▶ Observe as informações de assistência na documentação fornecida para o Home Connect.

## Indicações no painel de indicações

Avaria	Causa	Diagnóstico
A indicação de falta de sal especial está acesa.	Falta sal especial.	▶ Adicione "sal especial" → <i>Página 26.</i>
	O sensor não identifica as pastilhas de sal especial.	▶ Não utilize pastilhas de sal especial.
A indicação de falta de sal especial não acende.	O sistema de amaciamento da água está desligado.	▶ Regular o sistema de amaciamento da água
A indicação de falta de abrilhantador está acesa.	Falta abrilhantador.	<ol style="list-style-type: none"> <li>1. Adicione "abrilhantador" → <i>Página 28.</i></li> <li>2. Regule a quantidade de adição de abrilhantador. → <i>"Regular a quantidade de adição de abrilhantador", Página 28</i></li> </ol>
A indicação de falta de abrilhantador não está acesa.	O sistema de abrilhantador está desligado.	▶ Regule a quantidade de adição de abrilhantador.
A indicação está a piscar.	A porta do aparelho não está completamente fechada.	<p>▶ Feche a porta do aparelho.</p> <ul style="list-style-type: none"> <li>– Arrume a loiça de forma a que não fiquem peças de loiça salientes acima do cesto que impeçam que a porta do aparelho seja fechada em segurança.</li> </ul>

## Falhas de funcionamento

Avaria	Causa	Diagnóstico
Depois do fim do programa, a água permanece dentro do aparelho.	O sistema de filtros ou a área por baixo dos filtros estão entupidos.	<ol style="list-style-type: none"> <li>1. Limpe os "filtros" → <i>Página 43.</i></li> <li>2. Limpe a "bomba de escoamento" → <i>Página 60.</i></li> </ol>
	O programa ainda não terminou.	<p>▶ Aguarde até ao fim do programa ou cancele o programa com <b>Reset</b>.</p> <p>▶ → <i>"Cancelar o programa", Página 35</i></p>
Não é possível ligar ou operar o aparelho.	A atualização de software será executada.	▶ Aguarde até que a atualização do software esteja concluída.
	As funções do aparelho falharam.	<ol style="list-style-type: none"> <li>1. Retire a ficha ou desligue o disjuntor.</li> <li>2. Aguarde, no mínimo, 2 minutos.</li> <li>3. Ligue o aparelho à corrente elétrica.</li> </ol>



<b>Avaria</b>	<b>Causa</b>	<b>Diagnóstico</b>
Não é possível ligar ou operar o aparelho.		4. Ligue o aparelho.
O aparelho não arranca.	O disjuntor doméstico não está em condições.	▶ Verifique o fusível doméstico.
	O cabo elétrico não está inserido.	1. Verifique se a tomada funciona. 2. Verifique se o cabo elétrico está totalmente inserido na tomada e no painel posterior do aparelho.
	A porta do aparelho não está completamente fechada.	▶ Feche a porta do aparelho.
O programa arranca sozinho.	Fim do programa não aguardado.	▶ → <i>"Cancelar o programa", Página 35</i>
O aparelho fica parado no programa ou o programa é interrompido.	A porta do aparelho não está completamente fechada.	▶ Feche a porta do aparelho.
	Admissão de corrente e/ou água interrompida.	1. Verifique a admissão de corrente. 2. Verifique a admissão de água.
	O cesto superior está a pressionar a porta interior e impede que a porta do aparelho seja bem fechada.	▶ Verifique se a parede traseira do aparelho está a ser pressionada por uma tomada ou pelo suporte da mangueira não desmontado.  ▶ Arrume a loiça de forma a que não fiquem peças de loiça salientes acima do cesto que impeçam que a porta do aparelho seja fechada em segurança.

<b>Avaria</b>	<b>Causa</b>	<b>Diagnóstico</b>
Todos os LEDs se acendem ou piscam.	O sistema eletrónico detetou uma anomalia.	<ol style="list-style-type: none"> <li>1. Pressione a tecla do interruptor principal durante aprox. 4 segundos. → <i>"Comandos", Página 16</i> O aparelho é repostado e reiniciado.</li> <li>2. Se o problema ocorrer novamente: <ul style="list-style-type: none"> <li>- Desligue o aparelho.</li> <li>- Retire a ficha da tomada ou desligue o disjuntor no quadro elétrico.</li> <li>- Aguarde, no mínimo, 2 minutos.</li> <li>- Ligue o disjuntor no quadro elétrico ou encaixe a ficha de rede.</li> <li>- Ligue o aparelho.</li> </ul> </li> <li>3. Se o problema ocorrer novamente: <ul style="list-style-type: none"> <li>- Contacte o serviço de apoio ao consumidor. → <i>"Assistência Técnica", Página 62</i></li> </ul> </li> </ol>

## Danos mecânicos

<b>Avaria</b>	<b>Causa</b>	<b>Diagnóstico</b>
Não é possível fechar a porta do aparelho.	<p>O fecho da porta saltou do seu lugar.</p> <p>Devido à montagem, o fechamento da porta está bloqueado.</p>	<ul style="list-style-type: none"> <li>▶ Feche a porta do aparelho com mais força.</li> <li>▶ Verifique se o aparelho foi corretamente montado. A porta do aparelho, a decoração da porta ou os componentes adicionais não podem tocar nos armários adjacentes e na bancada de trabalho ao fechar.</li> </ul>
Não se consegue fechar a tampa da câmara do detergente.	Câmara de detergente ou tampa bloqueada por restos de detergente colados.	<ul style="list-style-type: none"> <li>▶ Remova os restos de detergente.</li> </ul>

## Ruídos

<b>Avaria</b>	<b>Causa</b>	<b>Diagnóstico</b>
Ruído de batida das válvulas de carga.	Dependente da instalação doméstica. Não existe nenhuma falha do aparelho. Não tem influência no funcionamento do aparelho.	▶ Solução apenas possível na instalação doméstica.
Ruído de batidas ou matraquear.	O braço aspersor bate na loiça.	▶ Arrume a loiça de modo que os braços aspersores não batam na loiça.
	Com pouca carga, os jatos de água incidem diretamente na cuba da máquina de loiça.	▶ Distribua uniformemente a loiça. ▶ Carregue mais loiça no aparelho.
	Peças de loiça leves movem-se ao lavar.	▶ Arrume a loiça leve de forma segura.

pt Transportar, armazenar e eliminar

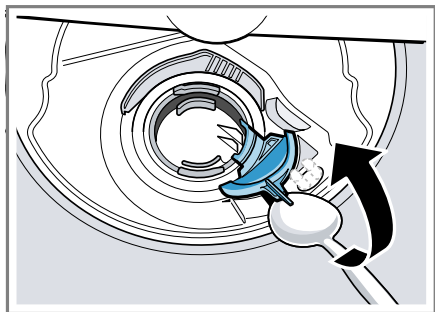
## Limpar a bomba de escoamento

Os restos maiores de alimentos ou objetos estranhos podem bloquear a bomba de escoamento. Assim que a água de lavagem já não escoe corretamente, é necessário limpar a bomba de escoamento.

### AVISO Risco de ferimentos!

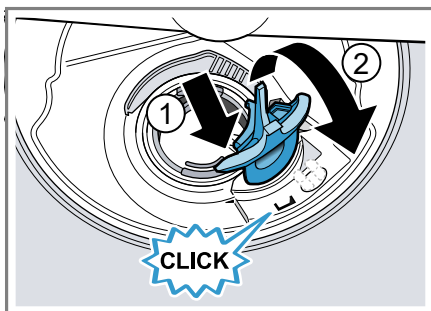
Objetos cortantes e pontiagudos como cacos de vidro podem bloquear a bomba de escoamento e provocar ferimentos.

- ▶ Remova cuidadosamente os corpos estranhos.
- 1. Desligue o aparelho da fonte de alimentação.
- 2. Retire os cestos superior e inferior.
- 3. Retire o sistema de filtros.
- 4. Extraia a água existente.  
Se necessário, utilize uma esponja para ajudar.
- 5. Com a ajuda de uma colher, levante a tampa da bomba e segure pela presilha.



- 6. Levante a tampa da bomba de forma inclinada para dentro e retire.
- ✓ Agora já consegue chegar à roda com aletas com a mão.

- 7. Retire os restos de alimentos e os corpos estranhos na área da hélice.
- 8. Coloque a tampa da bomba ① e pressione para baixo ②.



- ✓ A tampa da bomba encaixa de forma audível.
- 9. Monte o sistema de filtros.
- 10. Insira os cestos inferior e superior.

---

## Transportar, armazenar e eliminar

Aqui fica a saber como preparar o seu aparelho para o transporte e o armazenamento. Ficaré também a saber como eliminar aparelhos usados.

### Desmontar o aparelho

- 1. Desligue o aparelho da fonte de alimentação.
- 2. Feche a torneira da água, rodando.
- 3. Solte a ligação ao esgoto.
- 4. Solte a ligação de água potável.
- 5. Se existentes, solte os parafusos de fixação aos móveis.
- 6. Se existente, desmonte o painel do rodapé.
- 7. Retire cuidadosamente o aparelho, levando juntamente a mangueira.

## Tornar o aparelho resistente ao gelo

Se o aparelho se encontrar num espaço sujeito a formação de gelo, p. ex. numa casa de férias, esvazie totalmente o aparelho.

- ▶ Esvazie o aparelho.  
→ *"Transportar o aparelho"*, *Página 61*

## Transportar o aparelho

Para evitar danos no aparelho, esvazie o aparelho antes do transporte.

**Nota:** Para que nenhuma água residual atinja o comando da máquina e possa provocar danos no aparelho, transporte o aparelho apenas na vertical.

1. Retire a loiça do aparelho.
2. Fixe as peças soltas.
3. "Ligue o aparelho." → *Página 34*
4. Selecione o programa com a temperatura mais alta.  
→ *"Programas"*, *Página 19*
5. "Inicie o programa." → *Página 35*
6. Para esvaziar o aparelho, cancele o programa após aprox. 4 minutos.  
→ *"Cancelar o programa"*, *Página 35*
7. "Desligue o aparelho." → *Página 35*
8. Feche a torneira da água.
9. Para escoar a água residual do aparelho, solte a mangueira de admissão e deixe a água escorrer.

## Eliminar o aparelho usado

Através duma eliminação compatível com o meio ambiente, podem ser reutilizadas matérias-primas valiosas.

### **AVISO**

#### **Risco de danos para a saúde!**

As crianças podem fechar-se dentro do aparelho, correndo perigo de vida.

- ▶ Em caso de aparelhos fora de uso, retirar a ficha elétrica do cabo elétrico e, em seguida, separar o cabo elétrico e destruir a fechadura da porta do aparelho, de modo a que a porta deixe de fechar.

1. Desligar a ficha de rede do cabo elétrico.
2. Cortar o cabo elétrico.
3. Elimine o aparelho de forma ecológica.

Para obter mais informações sobre os procedimentos atuais de eliminação, contacte o seu Agente Especializado ou os Serviços Municipais da sua zona.



Este aparelho está marcado em conformidade com a Directiva 2012/19/UE relativa aos resíduos de equipamentos eléctricos e electrónicos (waste electrical and electronic equipment - WEEE).

A directiva estabelece o quadro para a criação de um sistema de recolha e valorização dos equipamentos usados válido em todos os Estados Membros da União Europeia.

---

## Assistência Técnica

Se não lhe for possível eliminar uma anomalia no aparelho ou se for necessário proceder a uma reparação, contacte a nossa Assistência Técnica.

Pode adquirir peças de substituição originais relevantes para o funcionamento em conformidade com o regulamento relativo aos requisitos de conceção ecológica junto da nossa Assistência Técnica para um tempo de duração de, pelo menos, 10 anos a partir da colocação do seu aparelho no mercado dentro do Espaço Económico Europeu.

**Nota:** A Assistência Técnica é gratuita no âmbito das condições de garantia do fabricante.

Pode obter informações detalhadas sobre o período e as condições de garantia no seu país junto da nossa Assistência Técnica, do comerciante ou na nossa página web.

Se contactar a Assistência Técnica, deve ter à mão o número de produto (E-Nr.), o número de fabrico (FD) e o número de contagem (Z-Nr.) do seu aparelho.

Os dados de contacto da Assistência Técnica encontram-se no registo de pontos de Assistência Técnica em anexo ou na nossa página web.

### **Número de produto (E-Nr.), número de fabrico (FD) e número de contagem (Z-Nr.)**

Encontra o número de produto (E-Nr.), o número de fabrico (FD) e o número de contagem (Z-Nr.) na placa de características do aparelho. Encontra a placa de características no interior da porta do aparelho.

Aponte os dados para ter sempre à mão os dados do seu aparelho e o número de telefone da Assistência Técnica.

## Garantia AQUA-STOP

Adicionalmente aos direitos de garantia de qualidade contra os vendedores do contrato de venda e adicionalmente à nossa garantia do fabricante, efetuamos a substituição nas seguintes condições.

- Se, devido a um erro do nosso sistema Aqua-Stop, ocorrer um dano causado por água, assumimos os danos de consumidores privados. Para garantir a segurança contra fugas de água, o aparelho tem que estar ligado à corrente elétrica.
- A garantia de responsabilidade é válida durante a vida útil do aparelho.
- Requisito para este direito à garantia é que o aparelho com Aqua-Stop esteja corretamente instalado e ligado de acordo com o nosso manual; também inclui a extensão correta de Aqua-Stop (acessório original). A nossa garantia não abrange tubagens com defeitos nem guarnições até à ligação do Aqua-Stop na torneira da água.
- Em princípio, os aparelhos com Aqua-Stop não necessitam de nenhuma vigilância durante a operação ou de serem protegidos depois fechando a torneira da água. A torneira apenas deve ser fechada em caso de uma ausência mais prolongada da sua habitação, p. ex. no caso de férias durante várias semanas.

## Dados técnicos

Peso	Máx.: 60 kg
Tensão	220 - 240 V, 50 Hz ou 60 Hz
Valor de ligação	2000 - 2400 W
Fusível	10 - 16 A
Pressão da água	<ul style="list-style-type: none"> <li>■ mín. 50 kPa (0,5 bar)</li> <li>■ 100 - 1000 kPa (1-10 bar)</li> </ul>
Caudal de admissão	mín. 10 l/min
Temperatura da água	Água fria. Água quente máx.: 60 °C
Capacidade de volume	Loiça de 13 pessoas

Pode encontrar mais informações sobre o seu modelo na Internet em <https://eprel.ec.europa.eu/><sup>1</sup>. Este endereço de Internet encaminha para a base de dados oficial de produtos da UE, a EPREL. Siga as instruções para procura do modelo. A identificação do modelo pode ser determinada com base nos caracteres antes do traço no número de produto (E-Nr.) na placa de características. Em alternativa, a identificação do modelo também é indicada na primeira linha da etiqueta energética da UE.

## Informações sobre software livre e open source

Este produto inclui componentes de software que foram licenciados pelos titulares dos direitos como software livre ou open source.

As informações sobre licenças aplicáveis estão memorizadas no eletrodoméstico. O acesso às respetivas informações sobre licenças também é possível a partir da aplicação Home Connect: "Perfil -> Informação Jurídica -> Informações sobre licenças".<sup>2</sup> Pode descarregar as informações sobre licenças no website do produto de marca. (Procure o modelo do seu aparelho no website do produto e outros documentos.) Em alternativa pode solicitar as informações aplicáveis em [ossrequest@bshg.com](mailto:ossrequest@bshg.com) ou através de BSH Hausgeräte GmbH, Carl-Wery-Str. 34, D-81739 München.

O código fonte é disponibilizado mediante pedido.

Envie o seu pedido para [ossrequest@bshg.com](mailto:ossrequest@bshg.com) ou BSH Hausgeräte GmbH, Carl-Wery-Str. 34, D-81739 München.

Assunto: „OSSREQUEST“

Ser-lhe-ão cobrados os custos do processamento do seu pedido. Esta oferta é válida por três anos a partir da data de compra ou, no mínimo, pelo período em que disponibilizarmos assistência e peças de substituição para o aparelho em questão.

<sup>1</sup> Aplicável apenas para países do Espaço Económico Europeu

<sup>2</sup> Conforme o equipamento do aparelho

## Declaração de conformidade

A BSH Hausgeräte GmbH declara, por este meio, que o aparelho com funcionalidade Home Connect está em conformidade com os requisitos básicos e as restantes disposições relevantes da diretiva 2014/53/EU. Pode encontrar uma declaração de conformidade RED detalhada na Internet em [siemens-home.bsh-](http://siemens-home.bsh-)

group.com na página de produto do seu aparelho junto da documentação suplementar.



Banda de 2,4 GHz (2400–2483,5 MHz): máx. 100 mW  
Banda de 5 GHz (5150–5350 MHz + 5470–5725 MHz): máx. 100 mW



BE	BG	CZ	DK	DE	EE	IE	EL	ES
FR	HR	IT	CY	LI	LV	LT	LU	HU
MT	NL	AT	PL	PT	RO	SI	SK	FI
SE	NO	CH	TR	IS	UK (NI)			

WLAN de 5 GHz (Wi-Fi): apenas para utilização em interiores.

AL	BA	MD	ME	MK	RS	UK	UA
----	----	----	----	----	----	----	----

WLAN de 5 GHz (Wi-Fi): apenas para utilização em interiores.











**BSH Hausgeräte GmbH**

Carl-Wery-Straße 34

81739 München, GERMANY

[siemens-home.bsh-group.com](http://siemens-home.bsh-group.com)

Fabricado pela BSH Hausgeräte GmbH sob a licença de marca da Siemens AG



**9001567504**

(020411)

650 V5

pt