



Register your
new device on
MyBosch now and
get free benefits:
**[bosch-home.com/
welcome](https://bosch-home.com/welcome)**



Kuhinjska napa

DDW88MM65

DDW88MM66

[sl] Uporabniški priročnik in navodila za montažo

Za dodatne informacije glejte digitalni uporabniški priročnik.



Kazalo

NAVODILA ZA UPORABO

1	Varnost	2
2	Preprečevanje materialne škode.....	4
3	Varstvo okolja in varčevanje	5
4	Načini delovanja.....	5
5	Spoznavanje.....	6
6	Pred prvo uporabo.....	7
7	Osnovno upravljanje.....	7
8	Home Connect	8
9	Krmiljenje nape prek kuhalne plošče	9
10	Čiščenje in nega.....	10
11	Odpravljanje motenj.....	12
12	Odstranjevanje	13
13	Servisna služba.....	14
14	Pribor	14
15	Izjava o skladnosti	14
16	Navodila za preizkus.....	15
17	NAVODILA ZA MONTAŽO.....	15
17.3	Varna montaža	15

1 Varnost

Upoštevajte naslednja varnostna navodila.

1.1 Splošna navodila

- Skrbno preberite ta navodila.
- Navodila za uporabo in informacije o izdelku shranite za kasnejšo uporabo ali za novega lastnika.
- Če opazite poškodbo zaradi transporta, aparata ne priključite.

1.2 Namenska uporaba

Ta aparat je primeren izključno za vgradnjo. Upoštevajte posebna navodila za montažo.

Varnost med uporabo je zagotovljena le v primeru strokovne vgradnje v skladu z navodili za montažo. Za brezhibno delovanje na mestu postavitve je odgovoren inštalater.

Aparat uporabljajte samo:

- za odsesavanje pare pri kuhanju.
- v domačem gospodinjstvu in v zaprtih prostorih domačega okolja.
- do najvišje nadmorske višine 4000 m.

Aparata ne uporabljajte:

- v kombinaciji s plinsko kuhhalno ploščo.
- z zunanjo programsko uro.

1.3 Omejitev kroga uporabnikov

Ta aparat lahko otroci, starejši od 8 let, ter osebe z zmanjšanimi fizičnimi, senzoričnimi ali duševnimi sposobnostmi ali osebe, ki ne razpolagajo z izkušnjami in/ali znanjem uporabljajo le, ko so pod nadzorom, ali če so bili poučeni o varni uporabi in so razumeli nevarnosti, ki izhajajo iz uporabe aparata.

Otroci se ne smejo igrati z aparatom.

Otroci ne smejo čistiti ali vzdrževati aparata, razen če so stari več kot 15 let ali starejši in so pod nadzorom.

Otroci, mlajši od 8 let, naj se ne približujejo aparatu in priključnemu kablu.

1.4 Varna uporaba

OPOZORILO – Nevarnost požara!

Zaradi neprimerne kombinacije aparatov lahko nastane škoda.

- ▶ Aparata ne uporabljajte skupaj s plinskimi kuhalnimi ploščami.

OPOZORILO – Nevarnost zadušitve!

Otroci se lahko zavijejo v embalažo ali pa si slednje potegnijo preko glave in se tako zadušijo.

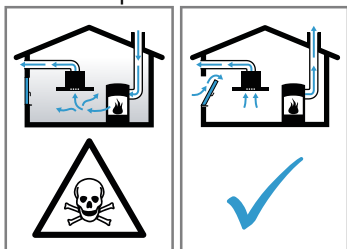
- ▶ Poskrbite, da otroci ne bodo prišli v stik z embalažnim materialom.
- ▶ Ne dovolite otrokom, da se igrajo z embalažnim materialom.

Otroci lahko vdihnejo ali pogoltnejo majhne dele in se tako zadušijo.

- ▶ Poskrbite, da otroci ne bodo prišli v stik z majhnimi deli.
- ▶ Ne dovolite otrokom, da se igrajo z majhnimi deli.

⚠ OPOZORILO – Nevarnost zastrupitve!

Vsesani izpušni plini lahko povzročijo zastrupitev. Kurišča, odvisna od zraka v prostoru (npr. grelne naprave na plin, olje, les ali premog, pretočni grelniki, bojlerji) črpajo zrak za izgoranje iz prostora, v katerem so nameščeni, in odvajajo izpušne pline na prosto prek sistema za odvajanje plinov (npr. dimnika). Ko je napa vklopljena, se iz kuhinje in sosednjih prostorov odvaja zrak. Brez zadostnega dotoka zraka nastane podtlak. Strupeni plini iz dimnika ali odvodnega jaška se vsesajo nazaj v bivalne prostore.



- ▶ Kadar aparat deluje na odhodni zrak sočasno s kuriščem, ki je odvisno od zraka v prostoru, poskrbite za zadostno zračenje.
- ▶ Varno delovanje je mogoče le v primeru, da podtlak v prostoru, kjer je nameščeno kurišče, ne preseže 4 Pa (0,04 mbar). To dosežete z odprtini, ki jih ni mogoče zapreti, npr. v vratih in oknih, v povezavi s kanalom za dovod/odvod zraka ali z drugimi tehničnimi ukrepi, ki omogočajo dotok zraka, potrebnega za izgoranje, v prostor. Samo prezračevalni/odvodni kanal ne zadostuje za zagotavljanje mejnih vrednosti.
- ▶ V vsakem primeru se posvetujte s pristojnim dimnikarjem, ki lahko oceni stanje celotnega prezračevalnega sistema v hiši in vam lahko priporoči ustrezne prezračevalne ukrepe.

⚠ OPOZORILO – Nevarnost požara!

Maščobne usedline v maščobnih filtrih se lahko vnamejo.

- ▶ Aparata nikdar ne uporabljajte brez maščobnega filtra.
- ▶ Maščobne filtre redno čistite.
- ▶ V bližini aparata nikoli ne uporabljajte odprtega ognja (npr. za flambiranje).

- ▶ Aparat namestite v bližino kurišča na trdo gorivo (npr. les ali oglje) le v primeru, da ima kurišče zaprt, nesnemljiv pokrov. Ne sme priti do preskoka isker.

Vroče olje in maščoba se hitro vnameta.

- ▶ Vroče olje in maščobo morate stalno nadzorovati.
- ▶ Gorečega olja ali maščobe nikoli ne gasite z vodo. Izklopите kuhališče. Plamene previdno zadušite s pokrovko, odejo ali čim podobnim.

⚠ OPOZORILO – Nevarnost opeklin!

Dostopni deli se med delovanjem segrejejo.

- ▶ Nikoli se ne dotikajte vročih delov.
- ▶ Otrokom ne dovolite v bližino.

Aparat se med delovanjem segreje.

- ▶ Pred čiščenjem pustite, da se aparat ohladi.

⚠ OPOZORILO – Nevarnost poškodb!

Sestavni deli v aparatu imajo lahko ostre robove.

- ▶ Notranjost aparata previdno čistite.

Predmeti, ki jih odložite na aparat, lahko padejo z njega.

- ▶ Ne postavljajte predmetov na aparat.

Spreminjanje električnih ali mehanskih komponent je nevarno in lahko povzroči napake v delovanju.

- ▶ Ne spreminjajte električnih ali mehanskih komponent.

Svetloba LED diod je zelo močna in lahko poškoduje oči (skupina tveganja 1).

- ▶ Ne glejte neposredno v vklopljeno LED-osvetlitev dlje kot 100 sekund.

Če med čiščenjem aparata druga oseba prek aplikacije Home Connect upravlja aparat, se poveča nevarnost poškodb.

- ▶ Pred čiščenjem prekinite povezavo aparata z aplikacijo Home Connect.

→ "Ponastavitev povezave", Stran 9

⚠ OPOZORILO – Nevarnost električnega udara!

Poškodovan aparat ali poškodovan omrežni priključni kabel je nevaren.

- ▶ Nikoli ne uporabljajte poškodovanega aparata.
- ▶ Nikoli ne vlecite za priključni kabel, da izklopite aparat iz električnega omrežja. Vedno vlecite za vtič omrežnega priključnega kabla.

- ▶ Če je aparat ali omrežni priključni kabel v okvari, takoj izvlecite vtič omrežnega priključnega kabla iz vtičnice ali izklopite varovalko v omarici z varovalkami.
 - ▶ Pokličite pooblaščen servis. → *Stran 14*
- Nestrokovna popravila so nevarna.
- ▶ Popravila aparata sme izvajati samo izšolano strokovno osebje.
 - ▶ Za popravilo aparata je dovoljeno uporabljati samo originalne nadomestne dele.
 - ▶ Če je omrežni priključni vodnik tega aparata poškodovan, ga mora zamenjati izšolano strokovno osebje.

Vdirajoča vlaga lahko povzroči električni udar.

- ▶ Pred čiščenjem izvlecite vtič ali odklopite varovalko v omarici z varovalkami.
- ▶ Za čiščenje aparata ne uporabljajte parnega čistilnika ali visokotlačnega čistilnika.

Vdor tekočine lahko povzroči električni udar.

- ▶ Če v aparat steče večja količina tekočine, izvlecite vtič iz vtičnice ali izklopite varovalko v omarici z varovalkami.
- *"Motnje delovanja", Stran 12*

⚠ OPOZORILO – Nevarnost eksplozije!

Močno jedka alkalna ali močno kislja pomivalna sredstva v povezavi z aluminijastimi deli v pomivalni komori pomivalnega stroja lahko privedejo do eksplozij.

- ▶ Nikoli ne uporabljajte močno jedkih alkalnih ali močno kislih pomivalnih sredstev. Predvsem ne uporabljajte pomivalnih sredstev, namenjenih za profesionalno ali industrijsko uporabo, v povezavi z aluminijastimi deli, npr. maščobnimi filtri nap.

⚠ OPOZORILO – Nevarnost požara!

Maščobne usedline v maščobnih filtrih se lahko vnamejo.

- ▶ Maščobne filtre redno čistite.

⚠ OPOZORILO – Nevarnost poškodb!

Nestrokovna popravila so nevarna.

- ▶ Popravila stroja sme izvajati le izšolano strokovno osebje.
 - ▶ Če je stroj pokvarjen, pokličite storitveni servis za stranke.
- *"Servisna služba", Stran 14*

⚠ OPOZORILO – Nevarnost električnega udara!

Vdirajoča vlaga lahko povzroči električni udar.

- ▶ Ne uporabljajte mokrih gobastih krp.

2 Preprečevanje materialne škode

POZOR!

Kondenzacijska voda lahko povzroči poškodbe zaradi korozije.

- ▶ Da preprečite zbiranje kondenzacijske vode, med kuhanjem vklopite aparat.

Če v upravljalne elemente prodre voda, lahko povzroči škodo.

- ▶ Upravljalnih elementov nikoli ne čistite z mokro krpo.

Z napačnim čiščenjem poškodujete površine.

- ▶ Upoštevajte navodila za čiščenje.
- ▶ Ne uporabljajte agresivnih ali abrazivnih čistil.
- ▶ Površine iz nerjavnega jekla čistite le v smeri brušenja.
- ▶ Upravljalnih elementov nikoli ne čistite s čistili za nerjavno jeklo.

Kondenzacijska voda, ki teče nazaj, lahko poškoduje aparat.

- ▶ Kanal za odvajanje zraka iz aparata mora biti nameščen z vsaj 1° padcem.

Če napačno obremenite okrasne elemente, se lahko odlomijo.

- ▶ Ne vlecite za okrasne elemente.
- ▶ Na okrasne elemente ne postavljajte ali obešajte predmetov.

Poškodba površine, ker zaščitna folija ni bila odstranjena.

- ▶ Pred prvo uporabo odstranite zaščitno folijo z vseh delov aparata.

Predmeti, ki ste jih odložili na aparat, lahko poškodujejo aparat, ko se ta odpira.

- ▶ Ne postavljajte predmetov na aparat.
- ▶ Predvsem takrat, ko aparat upravljate na daljavo prek aplikacije Home Connect, poskrbite, da na aparatu ne bo predmetov.

Lakirane površine so občutljive.

- ▶ Upoštevajte navodila za čiščenje.
- *"Čiščenje aparata", Stran 10*
- ▶ Pazite, da ne opraskate lakiranih površin.

3 Varstvo okolja in varčevanje

3.1 Odlaganje embalaže novega aparata

Material embalaže je okolju prijazen in primeren za ponovno uporabo.

- ▶ Posamezne sestavne dele ločeno sortirajte v odpad.

3.2 Varčevanje z energijo

Če upoštevate te napotke, bo vaš aparat porabil manj električne energije.

Stopnjo ventilatorja prilagodite količini pare, ki nastaja med kuhanjem.

- Nižja stopnja prezračevanja pomeni manjšo porabo energije.
Intenzivno stopnjo uporabite samo po potrebi.

Pri intenzivnem nastajanju pare pravočasno izberite višjo stopnjo ventilatorja.

- Vonjave se tako manj širijo po prostoru.

Izklopite osvetlitev, če je ne potrebujete več.

- Ko je osvetlitev izklopljena, ne porablja energije.

Filtre čistite ali menjajte v navedenih časovnih intervalih.

- Učinkovitost filtrov se ohrani.

Posodo pokrijte s pokrovko.

- Količina pare in kondenzata bo manjša.

Dodatne funkcije uporabljajte samo po potrebi.

- Če dodatne funkcije izklopite, se poraba elektrike zmanjša.

4 Načini delovanja

Aparat lahko uporabljate za delovanje na odhodni zrak ali s kroženjem zraka.

Prikaz nasičenosti je treba nastaviti v skladu z izbranim načinom delovanja in izbranimi filtri.

→ "Nastavitev prikaza nasičenosti", Stran 8

4.1 Delovanje z odvajanjem zraka

Maščobni filtri očistijo vsesani zrak, ki se nato prek sistema cevi odvaja na prosto.



Zraka ne smete odvajati v prezračevalno odprtino, ki se uporablja za odpadne pline aparatov na plin ali druga goriva (to ne velja za aparate za kroženje zraka).

- Če je odpadni zrak speljan skozi prezračevalno odprtino za dim ali odpadne pline, ki ni v uporabi, mora to odobriti pristojni dimnikar.
- Če je odpadni zrak speljan skozi zunanjo steno, je treba uporabiti teleskopski kanal.

4.2 Delovanje z recirkulacijo zraka

Maščobni filtri in filter za vonjave očistijo vsesani zrak, nato se zrak odvede nazaj v prostor.



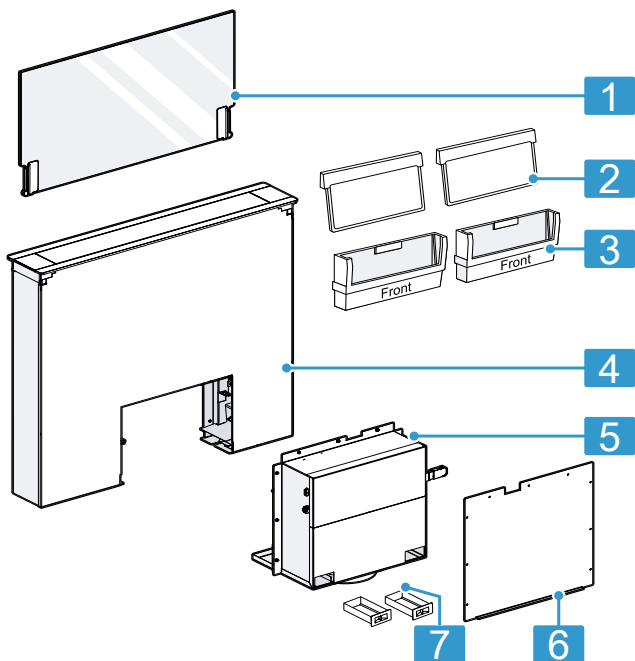
Za preprečevanje neprijetnih vonjav pri delovanju z recirkulacijo zraka morate vgraditi filter za vonjave. Informacije o različnih načinih delovanja aparata z recirkulacijo zraka najdete v našem katalogu ali jih dobite pri prodajalcu. Potrebni pribor lahko kupite v specializiranih trgovinah, na pooblaščenem servisu ali v spletni trgovini.

→ "Pribor", Stran 14

5 Spoznavanje

5.1 Pregled

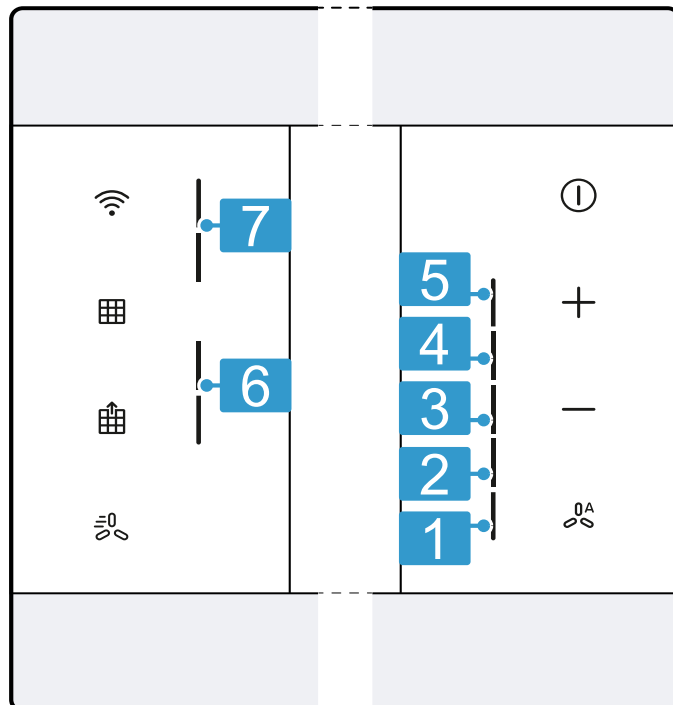
Tukaj najdete pregled sestavnih delov svojega aparata.



- | | |
|---|---------------------|
| 1 | Steklena plošča |
| 2 | Maščobni filter |
| 3 | Filtrirni vložek |
| 4 | Aparat |
| 5 | Ohišje ventilatorja |
| 6 | Pokrivna plošča |
| 7 | Prestrezna posoda |

5.2 Upravljalni elementi

Prek upravljanih elementov nastavite vse funkcije svojega aparata in dobite informacije o stanju delovanja.



- | | |
|---|---|
| 1 | Stopnja ventilatorja 1 |
| 2 | Stopnja ventilatorja 2 |
| 3 | Stopnja ventilatorja 3 |
| 4 | Intenzivni način 1 |
| 5 | Intenzivni način 2 |
| 6 | Prikaz nasičenosti filtra za odstranjevanje vonjav ¹ |
| 7 | Prikaz nasičenosti maščobnega filtra |

¹ Odvisno od opreme aparata

- | | |
|-------|--|
| ⓘ | Vklop ali izklop aparata |
| + | Zvišanje stopnje ventilatorja |
| - | Znižanje stopnje ventilatorja |
| OA | Vklop ali izklop samodejnega delovanja ¹ |
| Wi-Fi | Home Connect Vzpostavitev povezave |
| Grid | Ponastavitev prikaza nasičenosti filtra |
| Grid | Odstranjevanje ali vstavljanje maščobnih filtrov/filtrov za odstranjevanje vonjav ¹ |
| OA | Vklop ali izklop Guided Air |

¹ Odvisno od opreme aparata

6 Pred prvo uporabo

Izvedite nastavitve za prvo uporabo aparata. Očistite aparat in pribor.

6.1 Nastavitev načina delovanja

Aparat je standardno nastavljen na delovanje na odhodni zrak.

Opomba: Za uporabo s kroženjem zraka potrebujete dodatni pribor.

- ▶ Za uporabo s kroženjem zraka nastavite način delovanja.
→ "Nastavitev prikaza nasičenosti", Stran 8

6.2 Optimalna uporaba aparata

Funkcija Guided Air izboljša odsesavanje pare, ki nastaja med kuhanjem. Če želite optimalno uporabljati napravo, pred prvim zagonom vklopite to funkcijo.

- ▶ Vklop funkcije Guided Air. → Stran 8

7 Osnovno upravljanje

7.1 Vklop aparata

- ▶ Aparat vklopite z ①.
- ✓ Aparat se vklopi in ventilator deluje na stopnji 2.
- ✓ Ambientalna luč¹ se samodejno vklopi.

7.2 Izklop aparata

- ▶ Pritisnite ①.
- ✓ Naknadno delovanje ventilatorja se zažene na stopnji ventilatorja 1.
- ✓ Ambientalna luč¹ ostane vklopljena pribl. 10 minut.
- ✓ Steklena plošča je do polovice spuščena.
- ✓ Aparat se po pribl. 10 minutah samodejno izklopi.
- ✓ Ko aparat vgradite in priključite napajanje, se steklena plošča pomakne navzdol in aparat se zapre.

7.3 Nastavitev stopnje ventilatorja

- ▶ Pritisnite + ali -.

7.4 Vklop intenzivnega načina

Pri posebej močnih vonjavah ali pari lahko uporabite intenzivni način.

1. Tolikokrat pritisnite +, da na LED zaslonu zasveti LED 4 za intenzivni način 1.
 2. Tolikokrat pritisnite +, da na LED zaslonu zasveti LED 5 za intenzivni način 2.
- ✓ Aparat se po pribl. 6 minutah samodejno preklopi na stopnjo ventilatorja 3.

7.5 Izklop intenzivnega načina

- ▶ Pritisnite —, da nastavite poljubno stopnjo ventilatorja.

7.6 Vklop zamika izklopa ventilatorja

V načinu zamika izklopa ventilatorja aparat deluje še nekaj časa in se nato samodejno izklopi.

Opomba: V aplikaciji Home Connect je na voljo več nastavitev.

Zahteva: Aparat je vklopljen.

- ▶ Pritisnite ①.

- ✓ Naknadno delovanje ventilatorja se zažene na stopnji ventilatorja 1.
- ✓ Ambientalna luč¹ ostane vklopljena pribl. 10 minut.
- ✓ Steklena plošča je do polovice spuščena.
- ✓ Aparat se po pribl. 10 minutah samodejno izklopi.
- ✓ Ko aparat vgradite in priključite napajanje, se steklena plošča pomakne navzdol in aparat se zapre.

7.7 Intervalno zračenje

Za redno prezračevanje kuhinje lahko vklopite prezračevanje v intervalih. Pri prezračevanju v intervalih se prezračevanje na izbrani stopnji vkloplja in izkloplja za izbrani čas.

Opomba: Ta funkcija je na voljo samo v aplikaciji Home Connect.

Ko je intervalno zračenje vklopljeno, LED 1 utripa.

7.8 Vklop samodejnega delovanja¹

Senzor samodejno nastavi optimalno stopnjo ventilatorja.

- ▶ Pritisnite ②.
- ✓ Na LED zaslonu sveti LED indikator samodejno nastavljene stopnje ventilatorja.

Opomba: V samodejnem delovanju je funkcija Guided Air vedno vklopljena.

7.9 Izklop samodejnega delovanja¹

- ▶ Pritisnite ②.
- ✓ Aparat se vklopi in ventilator deluje na stopnji 2.
- ✓ Prezračevanje se samodejno zaključi, ko senzor ne zaznava več spremembe kakovosti zraka v prostoru.
- ✓ Samodejno delovanje traja največ 4 ure.

Opomba: V aplikaciji Home Connect je na voljo več nastavitev.

¹ Odvisno od opreme aparata

7.10 Občutljivost senzorja¹

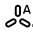
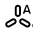



V načinu samodejnega delovanja senzor v aparatu prepozna intenzivnost vonjav pri kuhi in peki. Glede na nastavitve občutljivosti senzorja se samodejno vklopi najprimernejša stopnja ventilatorja.

Če se senzorsko krmiljenje preslabo ali premočno odziva, lahko spremenite nastavitve občutljivosti senzorja.

- Tovarniška nastavitve: stopnja ventilatorja 3
- Najnižja nastavitve: stopnja ventilatorja 1
- Najvišja nastavitve: stopnja ventilatorja 3

7.11 Nastavitev občutljivosti senzorja¹

Zahteva: Aparat je vklopljen.

1. Pribl. 3 sekunde držite  in .
 2. Pritisnite  ali , da spremenite nastavitve.
 3. Za shranitev nastavitve pritisnite . Lahko tudi počakate pribl. 5 sekund, da se nastavitve samodejno shrani.
- ✓ Takoj ko je izbrana nastavitve shranjena, se oglasi zvočni signal.

7.12 Prikaz nasičenosti

Ko so maščobni filtri ali filtri za vonjave nasičeni, po izklopu aparata utripajo ustrezni simboli.

Opomba: Prikaz nasičenosti lahko nastavite glede na uporabljeni filter v aplikaciji Home Connect.

Nasičene maščobne filtre očistite in pri tem upoštevajte napotke za čiščenje v teh navodilih.

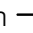
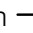
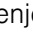
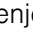


Nasičene filtre za vonjave zamenjajte in pri tem upoštevajte napotke v priloženih navodilih.

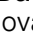
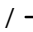
Pri filtrih za vonjave z možnostjo regeneracije upoštevajte napotke v priloženih navodilih.

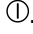
7.13 Nastavitev prikaza nasičenosti

Prikaz nasičenosti morate nastaviti glede na uporabljeni filter.

Zahteva: Aparat je vklopljen.

1. Za pribl. 3 sekunde pritisnite  in .
 - Da nastavite delovanje s kroženjem zraka (komplet za kroženje zraka Clean Air Standard ali komplet za kroženje zraka Clean Air Plus), pritisnite  / , da na LED zaslonu zasveti LED 2.
 - Da nastavite delovanje s kroženjem zraka (filtri z regeneracijo), pritisnite  / , da na LED zaslonu zasveti LED 3.


- Da znova preklopite elektronsko krmiljenje na delovanje brez filtra za kroženje zraka, pritisnite  / , da na LED zaslonu zasveti LED 1.

2. Za shranitev nastavitve pritisnite . Lahko tudi počakate pribl. 5 sekund, da se nastavitve samodejno shrani.
- ✓ Takoj ko je izbrana nastavitve shranjena, se oglasi zvočni signal.

7.14 Ponastavitev prikaza nasičenosti

Po čiščenju maščobnih filtrov ali po menjavi filtrov proti neprijetnim vonjavam lahko ponastavite prikaz nasičenosti.

Zahteva

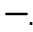
- Po izklopu aparata na levem upravljalnem delu utripata LED diodi za prikaz nasičenosti maščobnih filtrov in/ali spodnji LED diodi za prikaz nasičenosti filtrov za odstranjevanje vonjav.
- Večkrat se oglasi zvočni signal.
- ▶ Pritisnite .
- ✓ Prikaz nasičenosti se ponastavi.

7.15 Vklon Ambient Light¹

Opombe

- Ambient Light lahko vklopite in izklopite v aplikaciji Home Connect.
- Dodatne barve so na voljo v aplikaciji Home Connect.

Zahteva: Stopnja ventilatorja 1 je vklopljena.

- ▶ Pritisnite .
- ✓ Ambient Light ostane vklopljen.
- ✓ Prezračevalni sistem se izklopi.
- ✓ Steklena plošča ostane zgoraj.

7.16 Vklon Guided Air

Funkcija Guided Air usmerja paro, ki nastaja med kuhanjem, tako da jo aparat lahko optimalno zbira in odvaja. Odsesavanje pare, ki nastaja med kuhanjem, je boljše predvsem na sprednjih kuhališčih.

Opomba: Ta funkcija je standardno izklopljena.

- ▶ Pritisnite .

7.17 Izklop Guided Air

- ▶ Pritisnite .

8 Home Connect

Ta aparat je možno priklopiti na internetno omrežje. Svoj aparat povežite z mobilno končno napravo, da boste lahko upravljali funkcije prek aplikacije Home Connect, prilagajali osnovne nastavitve ali nadzorovali trenutno stanje delovanja.

Storitve Home Connect niso na voljo v vsaki državi.

Razpoložljivost funkcije Home Connect je odvisna od razpoložljivosti storitev Home Connect v vaši državi. Informacije so vam na voljo na: www.home-connect.com.

Aplikacija Home Connect vas vodi skozi celotni postopek prijave. Da izvedete nastavitve, sledite navodilom v aplikaciji Home Connect.

Nasvet: Upoštevajte tudi napotke v aplikaciji Home Connect.

¹ Odvisno od opreme aparata

Opombe

- Upoštevajte varnostne napotke v teh navodilih za uporabo in zagotovite, da bodo upoštevani tudi, ko aparat upravljate prek aplikacije Home Connect. → "Varnost", *Stran 2*
- Upravljanje na aparatu ima vedno prednost. V tem času upravljanje prek aplikacije Home Connect ni mogoče.
- Ko je aparat povezan in v stanju pripravljenosti, porabi največ 2 W.
- Če za vzpostavitev povezave z domačim omrežjem potrebujete naslov MAC svojega aparata, ga lahko najdete poleg tipske ploščice. → *Stran 14*


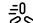
8.1 Nastavitev Home Connect**Zahteve**

- Aparat je izklopljen.
 - Imate mobilno napravo z najnovejšo različico operacijskega sistema iOS ali Android, npr. pametni telefon.
 - Mobilna naprava in aparat sta v dosegu signala WLAN vašega domačega omrežja.
1. Prenesite aplikacijo Home Connect.
 2. Odprite aplikacijo Home Connect in skenirajte naslednjo QR kodo.



3. Sledite navodilom v aplikaciji Home Connect.

8.2 Ponastavitev povezave

- ▶ Ponastavite shranjene povezave z domačim omrežjem in z Home Connect, tako da za pribl. 3 sekunde pritisnete  in .

8.3 Posodobitev programske opreme

S funkcijo Posodobitev programske opreme se programska oprema vašega aparata posodobi, npr. za optimizacijo, odpravo napak, varnostne posodobitve in dodatne funkcije in storitve.

Pogoj za to je, da ste registriran uporabnik Home Connect, da ste aplikacijo naložili na svojo mobilno napravo in da ste povezani s strežnikom Home Connect.

Takoj ko je posodobitev programske opreme na voljo, vas aplikacija Home Connect o tem obvesti in prek aplikacije lahko zaženete posodobitev programske opreme. Po uspešnem prenosu lahko prek aplikacije Home Connect zaženete namestitev, če se nahajate v domačem omrežju WLAN (WiFi). Po uspešni namestitvi vas aplikacija Home Connect o tem obvesti.

Opombe

- Posodobitev programske opreme poteka v dveh korakih.
 - Prvi korak je prenos.
 - Drugi korak je namestitev na vaš aparat.
- Med prenosom lahko aparat še naprej uporabljate. Odvisno od osebnih nastavitev v aplikaciji lahko prenos programske opreme poteka tudi samodejno.
- Namestitev traja nekaj minut. Med namestitvijo aparata ne morete uporabljati.
- V primeru varnostne posodobitve priporočamo, da namestitev opravite čimprej.

8.4 Daljinska diagnoza

Pooblaščen servis lahko z daljinsko diagnostiko dostopa do vašega aparata, če jim sporočite, da si to želite, če je vaš aparat povezan s strežnikom Home Connect in če je daljinska diagnostika v državi, v kateri uporabljate aparat, na voljo.

Nasvet: Več informacij in podatke o razpoložljivosti daljinske diagnostike v vaši državi najdete na strani za servis/pomoč na lokalni spletni strani: www.home-connect.com.

8.5 Varstvo podatkov

Upoštevajte napotke glede varstva podatkov.

Pri prvi povezavi vašega aparata z domačim omrežjem, ki je povezano z internetom, aparat strežniku Home Connect posreduje naslednje kategorije podatkov (prva registracija):

- Enoznačna označitev aparata (sestavljena iz ključev aparata in naslova MAC vgrajenega komunikacijskega modula Wi-Fi).
- Varnostni certifikat komunikacijskega modula Wi-Fi (za informacijsko tehnično zaščito povezave).
- Aktualna verzija programske in strojne opreme vašega aparata.
- Status morebiti predhodno izvedene ponastavitve tovarniških nastavitev.

Ta prva registracija pripravi koriščenje funkcij Home Connect in je potrebna šele v trenutku, v katerem želite prvič koristiti funkcije Home Connect.

Opomba: Upoštevajte, da se lahko funkcije Home Connect uporabljajo le v povezavi z aplikacijo Home Connect. Informacije o varstvu podatkov lahko preverite v aplikaciji Home Connect.

9 Krmiljenje nape prek kuhalne plošče

Aparat lahko povežete z ustrežno kuhavno ploščo in tako upravljate funkcije aparata prek kuhalne plošče. Če kuhalna plošča in napa omogočata Home Connect, aparata povežite v aplikaciji Home Connect. V ta namen oba aparata povežite z Home Connect in sledite navodilom v aplikaciji.

Opombe

- Upoštevajte varnostne napotke v navodilih za uporabo aparata in zagotovite, da bodo upoštevani tudi, ko aparat upravljate s krmiljenjem nape prek kuhalne plošče.

- Upravljanje aparata ima vedno prednost. V tem času upravljanje nape prek kuhalne plošče ni mogoče.

- Povezavo z napo lahko vzpostavite samo prek aplikacije Home Connect. Drugi načini povezovanja niso več podprti.

10 Čiščenje in nega

Da bo vaš aparat dolgo časa brezhibno deloval, ga skrbno čistite in negujte.

10.1 Čistila

Primerna čistila lahko kupite na pooblaščenem servisu ali v spletni trgovini.

POZOR!

Neustrezna čistilna sredstva lahko poškodujejo površine aparata.

- ▶ Ne uporabljajte agresivnih ali abrazivnih čistil.
- ▶ Ne uporabljajte močnih alkoholnih čistil.
- ▶ Ne uporabljajte trdih čistilnih blazinic ali gobic.
- ▶ Čistila za steklo, strgala za steklokeramiko ali čistila za nerjavno jeklo uporabljajte le, če je to priporočeno v navodilih za čiščenje določenega dela.
- ▶ Gobaste krpe pred uporabo temeljito izperite.

10.2 Čiščenje aparata

Aparat očistite, kot je navedeno, da z napačnim čiščenjem ali neprimernimi čistili ne poškodujete različnih delov in površin.

⚠ OPOZORILO – Nevarnost eksplozije!

Močno jedka alkalna ali močno kislina pomivalna sredstva v povezavi z aluminijastimi deli v pomivalni komori pomivalnega stroja lahko privedejo do eksplozij.

- ▶ Nikoli ne uporabljajte močno jedkih alkalnih ali močno kislinskih pomivalnih sredstev. Predvsem ne uporabljajte pomivalnih sredstev, namenjenih za profesionalno ali industrijsko uporabo, v povezavi z aluminijastimi deli, npr. maščobnimi filtri nap.

⚠ OPOZORILO – Nevarnost električnega udara!

Vdirajoča vlaga lahko povzroči električni udar.

- ▶ Pred čiščenjem izvlecite vtič ali odklopite varovalko v omarici z varovalkami.
- ▶ Za čiščenje aparata ne uporabljajte parnega čistilnika ali visokotlačnega čistilnika.

⚠ OPOZORILO – Nevarnost opeklin!

Aparat se med delovanjem segreje.

- ▶ Pred čiščenjem pustite, da se aparat ohladi.

⚠ OPOZORILO – Nevarnost poškodb!

Sestavni deli v aparatu imajo lahko ostre robove.

- ▶ Notranjost aparata previdno čistite.

Če med čiščenjem aparata druga oseba prek aplikacije Home Connect upravlja aparat, se poveča nevarnost poškodb.

- ▶ Pred čiščenjem prekinite povezavo aparata z aplikacijo Home Connect.

→ "Ponastavitev povezave", Stran 9

1. Upoštevajte informacije o čistilih.
2. Različne površine čistite, kot sledi:
 - Površine iz nerjavečega jekla očistite z gobasto krpo in vročo milnico.

- Lakirane površine očistite z gobasto krpo in vročo milnico.
- Aluminij očistite z mehko krpo in čistilom za steklo.
- Plastiko očistite z mehko krpo in čistilom za steklo.
- Steklo očistite z mehko krpo in čistilom za steklo.

3. Osušite z mehko krpo.

4. Na površine iz nerjavečega jekla z mehko krpo na tanko nanesite čistilo za nerjaveče jeklo. Čistilo za nerjaveče jeklo lahko kupite na pooblaščenem servisu ali v spletni trgovini.

10.3 Čiščenje upravljalnih elementov in luči

⚠ OPOZORILO – Nevarnost električnega udara!

Vdirajoča vlaga lahko povzroči električni udar.

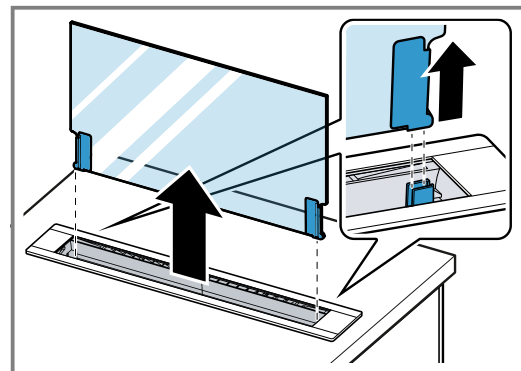
- ▶ Ne uporabljajte mokrih gobastih krp.

1. Upoštevajte informacije o čistilih.
2. Očistite z vlažno gobasto krpo in vročo milnico.
3. Osušite z mehko krpo.

10.4 Čiščenje steklene plošče

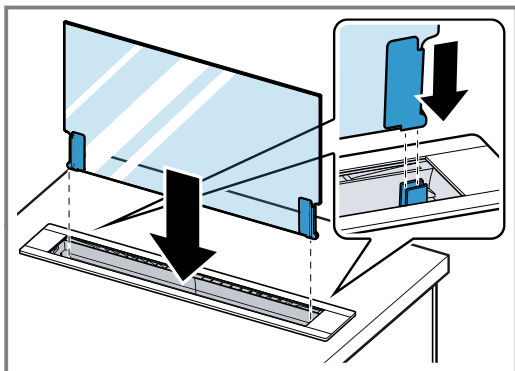
1. **Opomba:** Okvir aparata je občutljiv. Stekleno ploščo odstranite navpično. Steklena plošča ne vlecite čez okvir aparata. Steklena plošča je težka.

Stekleno ploščo previdno odstranite.



2. Upoštevajte informacije o čistilih.
3. Očistite z mehko krpo in čistilom za steklo.

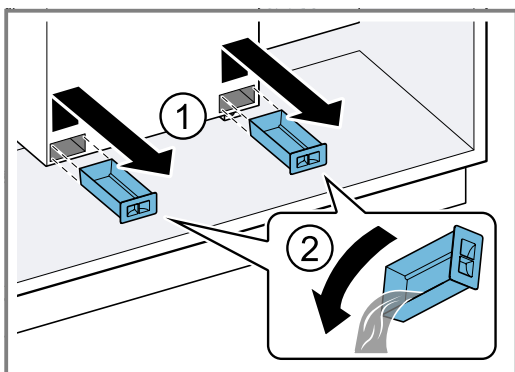
4. Stakleno ploščo previdno vstavite v vodila do prislo-na.



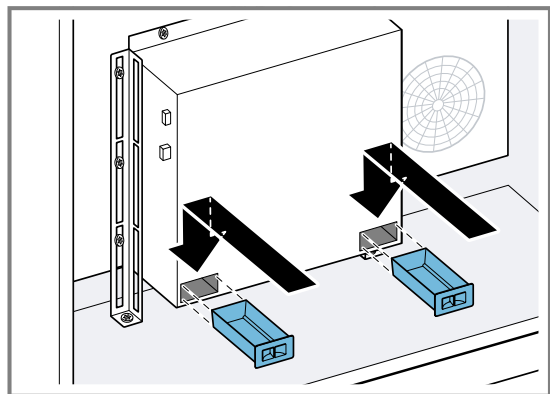
10.5 Čiščenje prestreznih posod

Med kuhanjem ali čiščenjem aparata lahko v aparat prodre tekočina. Prestrezne posode so namenjene zbiranju te tekočine.


1. Prestrezne posode odstranite ① in izpraznite ②.



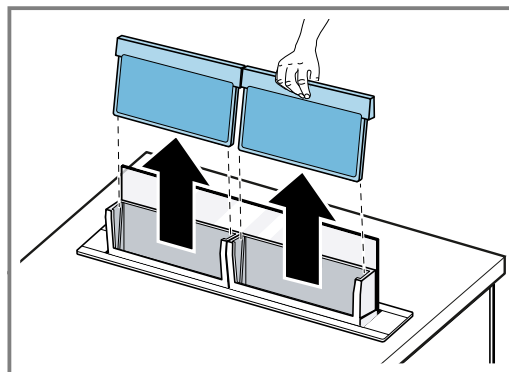
2. Upoštevajte informacije o čistilih.
3. Prestrezne posode očistite in jih znova vstavite.



10.6 Odstranjevanje maščobnih filtrov

1. Pritisnite .
✓ Staklena ploščica se pomakne do polovice navzdol in kasete za maščobne filtre se pomaknejo navzgor.

2. Odstranite maščobne filtre.



Maščobnih filtrov ne upogibajte, da jih ne poškodujete.

10.7 Ročno čiščenje maščobnih filtrov

Maščobni filtri filtrirajo maščobo iz pare, ki nastaja med kuhanjem. Z rednim čiščenjem maščobnih filtrov zagotovite učinkovito absorpcijo maščobe. Priporočamo, da maščobne filtre očistite vsaka 2 meseca.

⚠ OPOZORILO – Nevarnost požara!

Maščobne usedline v maščobnih filtrih se lahko vnamejo.

- ▶ Maščobne filtre redno čistite.

Zahteva: Maščobni filtri so odstranjeni.

→ "Odstranjevanje maščobnih filtrov", Stran 11

1. Upoštevajte informacije o čistilih.
2. Maščobne filtre namočite v vroči milnici. Pri trdovratni umazaniji uporabite razmaščevalec. Razmaščevalec lahko kupite pri pooblaščenem servisu ali v spletni trgovini.
3. Maščobne filtre očistite s ščetko.
4. Maščobne filtre temeljito izperite.
5. Pustite, da voda odteče z maščobnih filtrov.

10.8 Čiščenje maščobnih filtrov v pomivalnem stroju

Maščobni filtri filtrirajo maščobo iz pare, ki nastaja med kuhanjem. Z rednim čiščenjem maščobnih filtrov zagotovite učinkovito absorpcijo maščobe. Priporočamo, da maščobne filtre očistite vsaka 2 meseca.

⚠ OPOZORILO – Nevarnost požara!

Maščobne usedline v maščobnih filtrih se lahko vnamejo.

- ▶ Maščobne filtre redno čistite.

POZOR!

Maščobni filtri se lahko poškodujejo, če se zagostijo v pomivalnem stroju.

- ▶ Maščobnih filtrov ne ukleščite.

Opomba: Pri čiščenju maščobnega filtra v pomivalnem stroju lahko pride do rahlega obarvanja. Obarvanje ne vpliva na delovanje maščobnih filtrov.

Zahteva: Maščobni filtri so odstranjeni.

→ "Odstranjevanje maščobnih filtrov", Stran 11

1. Upoštevajte informacije o čistilih.
2. Maščobne filtre vstavite v pomivalni stroj, tako da jih nič ne stiska. Zelo umazanih maščobnih filtrov ne čistite skupaj s posodo.

sl Odpravljanje motenj

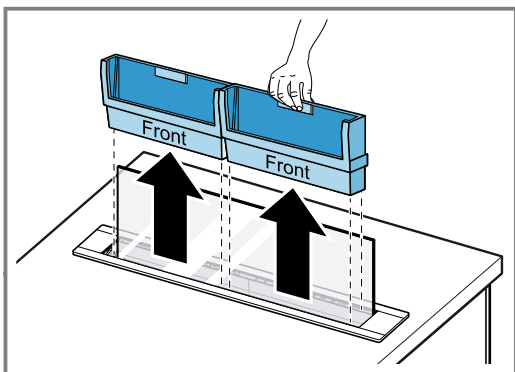
Pri trdovratni umazaniji uporabite razmaščevalec. Razmaščevalec lahko kupite pri pooblaščenem servisu ali v spletni trgovini.

3. Vključite pomivalni stroj.
Pri nastavitvi temperature izberite največ 70 °C.
4. Pustite, da voda odteče z maščobnih filtrov.

10.9 Demontaža kasete z maščobnimi filtri

- ▶ **Opomba:** Okvir aparata je občutljiv. Kasete za maščobne filtre odstranite navpično. Kasete za maščobne filtre ne vlecite čez okvir aparata.

Odstranite kasete za maščobne filtre.



10.10 Čiščenje kasete za maščobne filtre

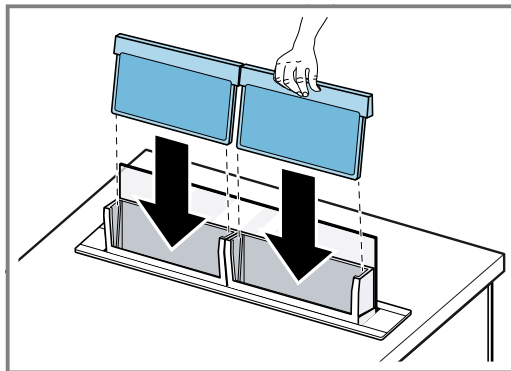
Zahteva: Maščobni filtri so odstranjeni.

→ "Odstranjevanje maščobnih filtrov", Stran 11

1. Očistite kaseto za maščobne filtre.
Kasete za maščobne filtre lahko očistite ročno ali v pomivalnem stroju.
2. Upoštevajte informacije o čistilih.

10.11 Namestitev maščobnih filtrov

1. Pritisnite .
✓ Steklена plošča se pomakne do polovice navzdol in kasete za maščobne filtre se pomaknejo navzgor.
2. Maščobne filtre vstavite v kasete za maščobne filtre.



Maščobnih filtrov ne upogibajte, da jih ne poškodujete.

3. Pritisnite .
4. Steklена plošča in kasete za filtre se pomaknejo navzdol.
✓ Pokrov aparata se zapre in aparat se izklopi.
5. Ponastavite prikaz nasičenosti.
→ "Ponastavitev prikaza nasičenosti", Stran 8

11 Odpravljanje motenj

Manjše motnje na aparatu lahko odpravite sami. Preverite informacije za odpravljanje motenj, preden se obrnete na pooblaščen servis. Tako se izognete nepotrebni stroškom.

OPOZORILO – Nevarnost poškodb!

Nestrokovna popravila so nevarna.

- ▶ Popravila stroja sme izvajati le izšolano strokovno osebo.
- ▶ Če je stroj pokvarjen, pokličite storitveni servis za stranke.

→ "Servisna služba", Stran 14

OPOZORILO – Nevarnost električnega udara!

Nestrokovna popravila so nevarna.

- ▶ Popravila aparata sme izvajati samo izšolano strokovno osebo.
- ▶ Za popravilo aparata je dovoljeno uporabljati samo originalne nadomestne dele.
- ▶ Če je omrežni priključni vodnik tega aparata poškodovan, ga mora zamenjati izšolano strokovno osebo.

11.1 Motnje delovanja

Napaka	Vzrok in odprava napak
Aparat ne deluje.	Vtič električnega priključnega kabla ni vključen. ▶ Priključite aparat na električno omrežje.
	Varovalka v omarici z varovalkami je pregorela. ▶ Preverite varovalko v omarici z varovalkami.
	Prišlo je do izpada napajanja. ▶ Preverite, ali osvetlitev prostora ali drugi aparati v prostoru delujejo.
	Steklena plošča ni pravilno vstavljena. ▶ Stekleno ploščo previdno vstavite do prislona.

Napaka	Vzrok in odprava napak
Aparat ne deluje.	V aparat priteka tekočina. <ul style="list-style-type: none"> ▶ Izvlecite omrežni vtič ali izklopite varovalko. ▶ Izpraznite prestrezne posode in odstranite kasete za maščobne filtre. → <i>Stran 11</i> ▶ Osušite vsa dostopna mesta. ▶ Pokrov aparata pustite odprt in aparat ponovno uporabite šele po 48 urah. ▶ Vstavite prestrezne posode in kasete za maščobne filtre.
Pokrov aparata se ne zapre popolnoma.	V aparatu je uklešččen predmet. <ul style="list-style-type: none"> ▶ Izključite aparat iz električnega omrežja. ▶ Previdno odprite pokrov in odstranite uklešččeni predmet. ▶ Previdno zaprite pokrov. ▶ Priključite aparat na električno omrežje.
Osvetlitev tipke ne deluje.	Krmilna enota je v okvari. <ul style="list-style-type: none"> ▶ Pokličite → <i>"Servisna služba", Stran 14.</i>
Osvetlitev ne deluje. ¹	Možni so različni vzroki. <ul style="list-style-type: none"> ▶ Pokličite → <i>"Servisna služba", Stran 14.</i> ▶ LED-lučni v okvari lahko zamenja samo proizvajalec, njegov pooblaščen servis ali pooblaščen strokovnjak (elektroinštalater).
V levem upravljalnem delu utripata zgornji LED diodi 7.	Maščobni filtri so nasičeni. <ul style="list-style-type: none"> ▶ Očistite maščobne filtre. → <i>"Čiščenje maščobnih filtrov v pomivalnem stroju", Stran 11</i> → <i>"Ročno čiščenje maščobnih filtrov", Stran 11</i> → <i>"Spoznavanje", Stran 6</i>
V levem upravljalnem delu utripata spodnji LED diodi 6.	Filtri proti neprijetnim vonjavam so nasičeni. <ul style="list-style-type: none"> ▶ Zamenjajte filter proti neprijetnim vonjavam. → <i>"Spoznavanje", Stran 6</i>
Home Connect ne deluje pravilno.	Možni so različni vzroki. <ul style="list-style-type: none"> ▶ Pomaknite se na www.home-connect.com.
Krmiljenje nape prek kuhalne plošče ne deluje pravilno.	Morda morate spremeniti nastavitve. <ul style="list-style-type: none"> ▶ Preberite navodila za uporabo kuhalne plošče. ▶ Pomaknite se na www.home-connect.com.

12 Odstranjevanje

12.1 Odstranitev starega aparata v odpad

Okolju prijazna odstranitev v odpad omogoča ponovno uporabo dragocenih surovin.

1. Izvlecite vtič iz omrežnega priključnega vodnika.
2. Prerežite omrežni priključni vodnik.
3. Aparat odstranite na okolju prijazen način. Informacije o aktualnih možnostih odstranitve v odpad dobite pri strokovnem prodajalcu kot tudi na občinski ali mestni upravi.



Ta naprava je označena v skladu z evropsko smernico o odpadni električni in elektronski opremi (waste electrical and electronic equipment - WEEE).

V okviru smernice sta določena prevzem in recikliranje starih naprav, ki veljata v celotni Evropski uniji.

¹ Odvisno od opreme aparata

13 Servisna služba

Za delovanje pomembne originalne nadomestne dele v skladu z ustrežno uredbo o ekološki zasnovi izdelkov lahko dobite na našem pooblaščenem servisu najmanj 10 let od dne, ko je stroj dan na trg znotraj evropskega gospodarskega prostora.

Opomba: Poseg storitvenega servisa za stranke je v okviru garancijskih pogojev proizvajalca brezplačen.

Podrobne informacije o garancijskem roku in pogojih v vaši državi dobite na našem pooblaščenem servisu, pri vašem trgovcu ali na naši spletni strani.

Ko pokličete pooblaščen servis, potrebujete številko proizvoda (E-Nr.) in proizvodno številko (FD) aparata.

Kontaktne podatke servisne službe najdete v priloženem seznamu servisov ali na naši spletni strani.

13.1 Številka izdelka (E-Nr.) in proizvodna številka (FD)

Identifikacijsko številko izdelka (E-Nr.) in proizvodno številko (FD) najdete na tipski tablici stroja.

Tipsko ploščico najdete na ohišju ventilatorja.

Da boste svoje podatke o aparatu in telefonsko številko servisne službe hitro našli, si jih zapišite.

14 Pribor

Pribor lahko kupite na pooblaščenem servisu, v specializiranih trgovinah ali prek spleta. Uporabljajte le originalni pribor, ker je ta prilagojen prav vašemu aparatu. Vsakemu aparatu pripada drugačen pribor. Pri nakupu vedno navedite natančno oznako svojega aparata (št. E). → *Stran 14*

Kateri pribor je na voljo za vaš aparat, lahko izveste v našem katalogu, v spletni trgovini ali na pooblaščenem servisu.

www.bosch-home.com

Pribor	Kataloška številka
Filter proti neprijetnim vonjavam Clean Air Plus – 80 cm, nadomestni	DSZ1WW1B6
Komplet za recirkulacijo zraka Clean Air Plus – 80 cm	DSZ1WW1I6
Komplet za recirkulacijo zraka Long Life – 80 cm	DSZ1WW1J1

Pribor	Kataloška številka
Montažni komplet za snemljivi zračnik	DSZ1WW1M1
Montažni komplet za brezšivno vgradnjo – 80 cm	DSZ8WW1Y2
Ploska cev – ravna, 1000 mm	HEZ9VDSM2
Ploska cev – ravna, 500 mm	HEZ9VDSM1
90° koleno ploske cevi – vodoravno	HEZ9VDSB1
90° koleno ploske cevi – navpično	HEZ9VDSB2
90° adapter – okrogli/ploski	HEZ9VDSI1
Adapter – okrogli/ploski	HEZ9VDSI0
Zvezna manšeta	HEZ9VDSS1

15 Izjava o skladnosti

S tem podjetje BSH Hausgeräte GmbH izjavlja, da je aparat s funkcijo Home Connect skladen s temeljnimi zahtevami in ostalimi zadevnimi določili direktive 2014/53/EU.

Podrobno izjavo o skladnosti RED najdete na spletnem naslovu www.bosch-home.com na strani vašega aparata med dodatnimi dokumenti.



Pas 2,4 GHz (2400–2483,5 MHz): maks. 100 mW
Pas 5 GHz (5150–5350 MHz + 5470–5725 MHz): maks. 50 mW

	BE	BG	CZ	DK	DE	EE	IE	EL	ES
	FR	HR	IT	CY	LI	LV	LT	LU	HU
	MT	NL	AT	PL	PT	RO	SI	SK	FI
	SE	NO	CH	TR	IS	UK (NI)			

WLAN 5 GHz (Wi-Fi): samo za uporabo v zaprtih prostorih.

AL	BA	MD	ME	MK	RS	UK	UA
----	----	----	----	----	----	----	----

WLAN 5 GHz (Wi-Fi): samo za uporabo v zaprtih prostorih.

16 Navodila za preizkus

Ta navodila so namenjena lažjemu preizkušanju aparata.

- Izmerjeno po EN 61591.
- Aparat se uporablja v stanju, v kakršnem je ob dobavi.
- Ventilator je treba namestiti spredaj na aparat.

- Treba je paziti, da se filtri med merjenjem (zaradi spremembe položaja aparata v vgradni položaj) ne premaknejo.
- Ambientalna osvetlitev ni delovna osvetlitev. Ambientalna osvetlitev v rdeči barvi je kot električni porabnik prišteta vrednosti FDE.

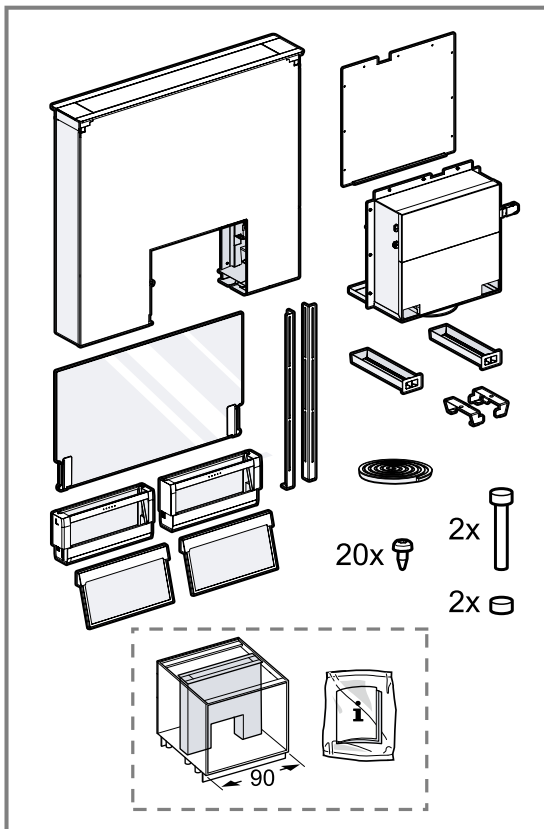
17 Navodila za montažo

Pri montaži aparata upoštevajte te informacije.



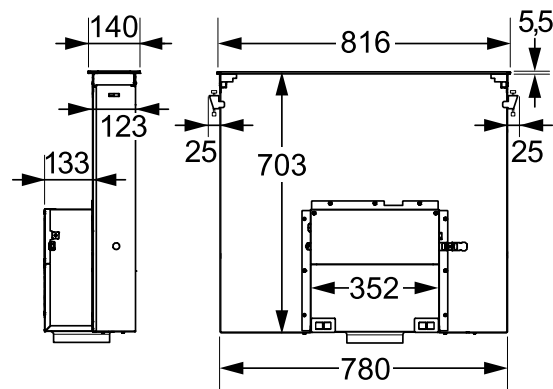
17.1 Obseg dobave

Ko razpakirate vse dele, jih preverite, če so se ob transportu poškodovali. Preverite tudi popolnost obsega dobave.

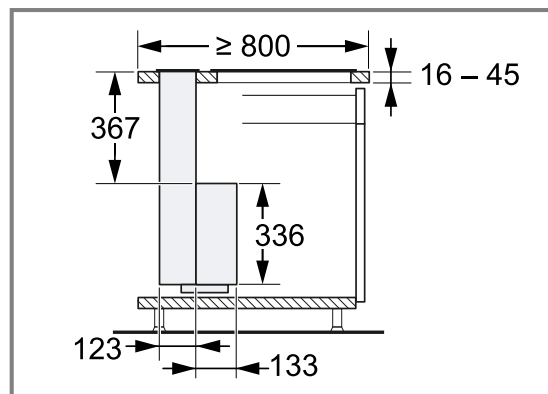


17.2 Dimenzije aparata

Tu najdete dimenzije aparata



Upoštevajte mere pohištva.

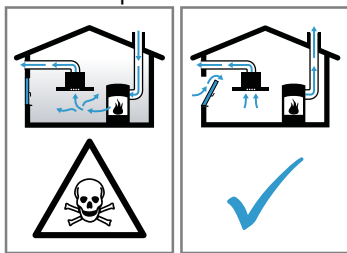


17.3 Varna montaža

Upoštevajte ta varnostna navodila, ko montirate aparat.

⚠ OPOZORILO – Nevarnost zastrupitev!

Vsesani izpušni plini lahko povzročijo zastrupitev. Kurišča, odvisna od zraka v prostoru (npr. grelne naprave na plin, olje, les ali premog, pretočni grelniki, bojlerji) črpajo zrak za izgorjevanje iz prostora, v katerem so nameščeni, in odvajajo izpušne pline na prosto prek sistema za odvajanje plinov (npr. dimnika). Ko je napa vklopljena, se iz kuhinje in sosednjih prostorov odvaja zrak. Brez zadostnega dotoka zraka nastane podtlak. Strupeni plini iz dimnika ali odvodnega jaška se vsesajo nazaj v bivalne prostore.



- ▶ Kadar aparat deluje na odhodni zrak sočasno s kuriščem, ki je odvisno od zraka v prostoru, poskrbite za zadostno zračenje.
- ▶ Varno delovanje je mogoče le v primeru, da podtlak v prostoru, kjer je nameščeno kurišče, ne preseže 4 Pa (0,04 mbar). To dosežete z odprtini, ki jih ni mogoče zapreti, npr. v vratih in oknih, v povezavi s kanalom za dovod/odvod zraka ali z drugimi tehničnimi ukrepi, ki omogočajo dotok zraka, potrebnega za izgorjevanje, v prostor. Samo prezračevalni/odvodni kanal ne zadostuje za zagotavljanje mejnih vrednosti.
- ▶ V vsakem primeru se posvetujte s pristojnim dimnikarjem, ki lahko oceni stanje celotnega prezračevalnega sistema v hiši in vam lahko priporoči ustrezne prezračevalne ukrepe.

Vsesani izpušni plini lahko povzročijo zastrupitev.

- ▶ Če je napa vgrajena skupaj s kuriščem, ki je odvisno od zraka v prostoru, mora biti v električni napeljavi nape vgrajeno primerno varnostno stikalo.

Zaradi vsesanih izpušnih plinov lahko pride do zastrupitev.

- ▶ Odhodnega zraka ne speljite v prezračevalno odprtino za dim ali odpadne pline, ki je v uporabi.
- ▶ Odhodnega zraka ne speljite v jašek, namenjen prezračevanju prostora, v katerem stoji kurišče.
- ▶ Če je odhodni zrak speljan skozi prezračevalno odprtino za dim ali odpadne pline, ki ni v uporabi, mora to odobriti pristojni dimnikar.

⚠ OPOZORILO – Nevarnost zadužitve!

Otroci se lahko zavijejo v embalažo ali pa si slednje potegnejo preko glave in se tako zadušijo.

- ▶ Poskrbite, da otroci ne bodo prišli v stik z embalažnim materialom.
- ▶ Ne dovolite otrokom, da se igrajo z embalažnim materialom.

⚠ OPOZORILO – Nevarnost požara!

Maščobne usedline na maščobnem filtru se lahko vnamejo.

- ▶ V bližini aparata nikdar ne kuhajte z odprtim ognjem (npr. flambiranje).
- ▶ Aparat namestite v bližino kuhališč na trdo gorivo (npr. les ali oglje) le v primeru, da je nameščen zaprt, nesnemljiv pokrov. Ne sme priti do preskoka isker.
- ▶ Upoštevajte predpisane varnostne razmike, da preprečite zastajanje toplote.

⚠ OPOZORILO – Nevarnost poškodb!

Sestavni deli v aparatu imajo lahko ostre robove.

- ▶ Nosite zaščitne rokavice.
- Aparat je težek.
- ▶ Za premikanje aparata sta potrebni 2 osebi.
 - ▶ Uporabljajte le primerne pripomočke. Spreminjanje električnih ali mehanskih komponent je nevarno in lahko povzroči napake v delovanju.
 - ▶ Ne spreminjajte električnih ali mehanskih komponent.

⚠ OPOZORILO – Nevarnost požara!

Zaradi neprimerne kombinacije aparatov lahko nastane škoda.

- ▶ Aparata ne uporabljajte skupaj s plinskimi kahalnimi ploščami.

⚠ OPOZORILO – Nevarnost električnega udara!

Ostri sestavni deli v notranjosti aparata lahko poškodujejo priključni kabel.

- ▶ Priključnega kabla ne prepognite ali ukleščite.

Poškodovan aparat ali poškodovan omrežni priključni kabel je nevaren.

- ▶ Nikoli ne uporabljajte poškodovanega aparata.
- ▶ Nikoli ne vlecite za priključni kabel, da izklopite aparat iz električnega omrežja. Vedno vlecite za vtič omrežnega priključnega kabla.
- ▶ Če je aparat ali omrežni priključni kabel v okvari, takoj izvlecite vtič omrežnega priključnega kabla iz vtičnice ali izklopite varovalko v omarici z varovalkami.

- ▶ Pokličite pooblaščen servis. → *Stran 14*

Nestrokovna popravila so nevarna.

- ▶ Popravila aparata sme izvajati samo izšolano strokovno osebje.
- ▶ Za popravilo aparata je dovoljeno uporabljati samo originalne nadomestne dele.
- ▶ Če je omrežni priključni vodnik tega aparata poškodovan, ga mora zamenjati izšolano strokovno osebje.

Nestrokovna vgradnja je nevarna.

- ▶ Pri priključitvi in uporabi aparata obvezno upoštevajte podatke na tipski ploščici.
- ▶ Aparat je dovoljeno priključiti na električno omrežje z izmeničnim tokom le preko ozemljene vtičnice, ki je instalirana v skladu s predpisi.
- ▶ Sistem ozemljitve hišne električne napeljave mora biti instaliran v skladu s predpisi.
- ▶ Aparata nikoli ne napajajte prek zunanje stikalne naprave, npr. stikalne ure ali daljinskega upravljanja.
- ▶ Ko je aparat vgrajen, mora biti vtič omrežnega priključnega vodnika prosto dostopen. Če to ni mogoče, mora biti v električni napeljavi vgrajena večpolna naprava za prekinitev toka v skladu s pogoji za prenapetostno kategorijo III in po predpisih o postavitvi.
- ▶ Pri postavitvi aparata pazite, da ne ukleščite ali poškodujete priključnega kabla.

17.4 Splošna navodila

Pri vgradnji upoštevajte ta splošna navodila.

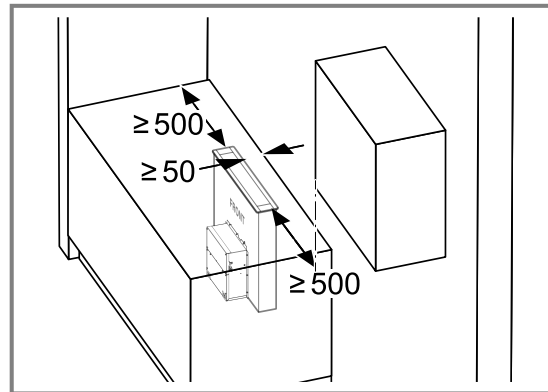
- Za namestitev je treba upoštevati trenutno veljavne gradbene predpise in predpise lokalnih dobaviteljev elektrike in plina.
- Pri odvajanju zraka je treba upoštevati upravne in zakonske predpise, npr. gradbene predpise.
- Da bo ventilator v primeru popravila mogoče neovirano doseči, izberite dostopno mesto za montažo.
- Površine aparata so občutljive. Pri namestitvi preprečite nastanek poškodb.

17.5 Navodila glede položaja vgradnje

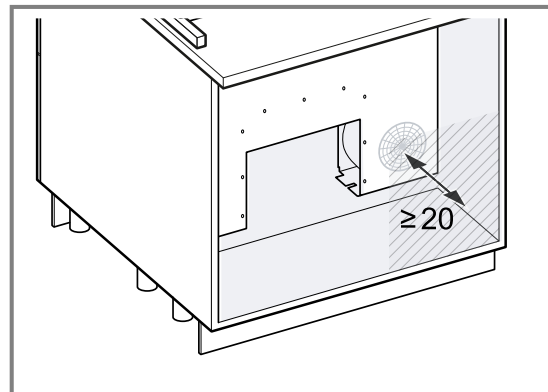
- Ta aparat vgradite v delovni pult.
- Aparat ni primeren za uporabo skupaj s plinskim kuhališčem.
- Pri montaži posebnega dodatnega pribora upoštevajte navodila za uporabo, ki so mu priložena.
- Napa mora biti vsaj tako široka kot kuhališče.
- Za optimalno zbiranje pare med kuhanjem namestite aparat za kuhalno ploščo.

Da se zmogljivost aparata ne zmanjša, nad aparat ne namestite visečih omaric in upoštevajte naslednje odmike:

- Najmanj 50 cm levo in desno od aparata do stene ali sosednje viseče omarice
- Najmanj 5 cm od okvirja aparata do stene



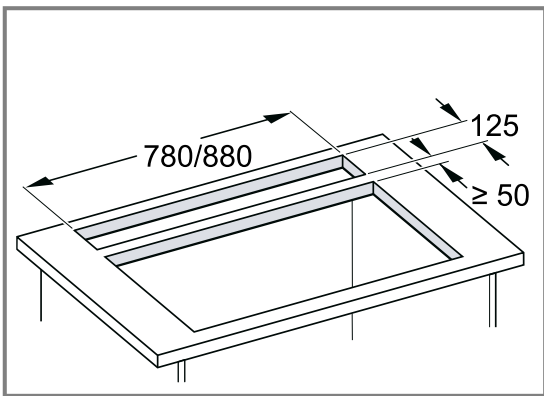
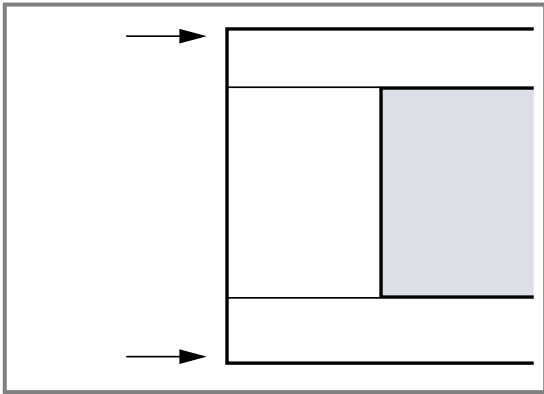
- Najmanj 2 cm od območja vsesavanja Guided Air do pohištvene stene



- V podnožju morate predvideti prezračevalno odprtino s presežom 80 cm².

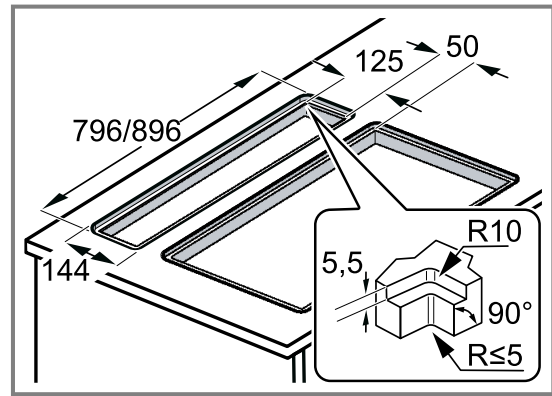
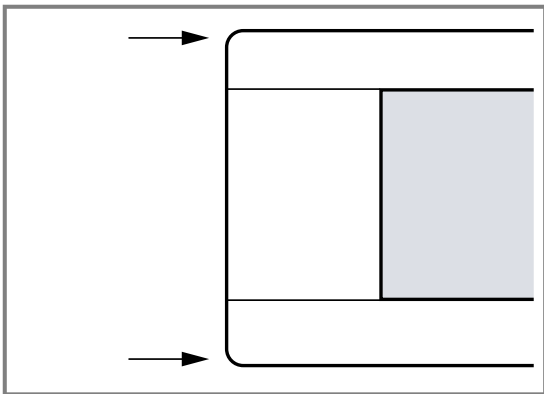
Vgradnja s poravnano površino pri aparatih z ostrimi robovi

Aparatov z ostrimi robovi ne vgradite v kamnite in granitne delovne površine.



Vgradnja s poravnano površino pri aparatih z zaobljenimi robovi

Aparate z zaobljenimi robovi lahko vgradite v katero koli delovno površino.



17.6 Navodila glede napeljave za odvajanje zraka

Proizvajalec aparata ne prevzema odgovornosti za reklamacije, ki so nastale zaradi cevi.

- Uporabite kratko, ravno cev za odvajanje zraka s čim večjim premerom.
- Dolge, hrapave cevi za odvajanje zraka z veliko koleni ali z majhnim premerom zmanjšajo moč sesanja in zvok ventilatorja je glasnejši.
- Uporabite cev za odvajanje zraka iz negorljivega materiala.
- Da kondenzat ne teče nazaj v aparat, cev za odvajanje zraka namestite na aparat tako, da ima 1° padec.

Opomba: Ustrezne kanale za odvajanje zraka lahko kupite na pooblaščenem servisu, pri trgovcu ali na naši spletni strani.

Ploski zračniki

Uporabite ploske zračnike, katerih notranji presek ustreza premeru okroglih cevi:

- Premer 150 mm ustreza pribl. 177 cm².
- Premer 120 mm ustreza pribl. 113 cm².
- V primeru odstopanj pri premerih cevi uporabite tesnilne trakove.
- Ne uporabite ploskih zračnikov z ostrimi zavoji.

Okrogle cevi

Uporabite okrogle cevi z notranjim premerom 150 mm (priporočeno) ali najmanj 120 mm.

17.7 Montaža

Preverjanje pohišvenega elementa

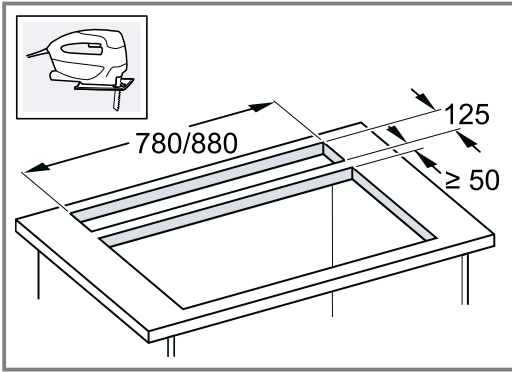
- Preverite, ali je vgradni pohišveni element voderen in ima zadostno nosilnost. Največja teža aparata znaša 40 kg.

Priprava pohišvenega elementa

Opomba: Za brezšivno vgradnjo kuhalne plošče in aparata potrebujete poseben dodatni pribor, ki ni priložen ob dobavi. Upoštevajte priložena navodila za namestitev posebnega dodatnega pribora.

Zahteva: Pohišveni element je primeren za vgradnjo.

1. Pripravite izrez v delovnem pultu glede na položaj vgradnje.



Kot med ploskvijo izreza in delovnim pultom mora znašati 90°.

2. Poskrbite za nosilnost in stabilnost delovnega pulta. Za spodnjo konstrukcijo uporabite ojačitveni material, odporen na vročino in vlago.
3. Prepričajte se, da bo vgradni pohišten element stabilen tudi po izrezovanju.
4. Odstranite žagovino.
5. Glede na položaj vgradnje odstranite zadnjo steno vgradnega pohištenega elementa.

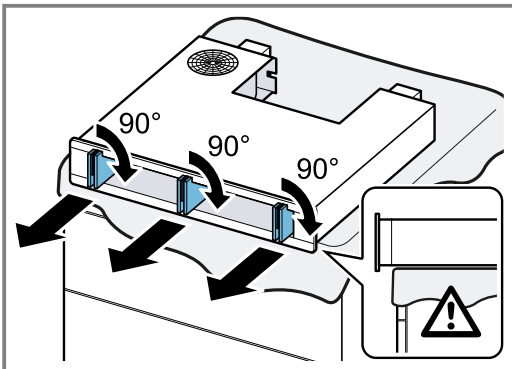
Priprava aparata

⚠ OPOZORILO – Nevarnost poškodb!

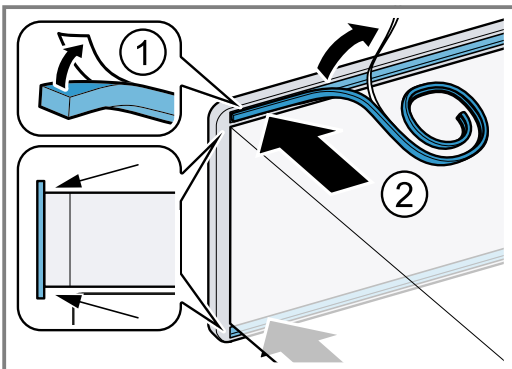
Aparat je težek.

- ▶ Za premikanje aparata sta potrebni 2 osebi.
- ▶ Uporabljajte le primerne pripomočke.

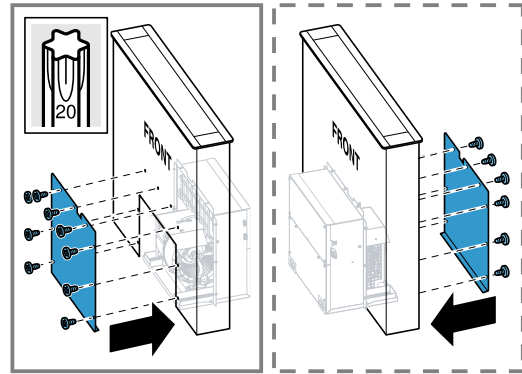
1. Aparat položite na mehko podlago in odstranite transportna varovala.



2. Tesnilo prilepite v predvideni utor ① in ga odrežite ②.



3. Glede na položaj vgradnje privijte pokrivno ploščo.



Montaža aparata

⚠ OPOZORILO – Nevarnost poškodb!

Sestavni deli v aparatu imajo lahko ostre robove.

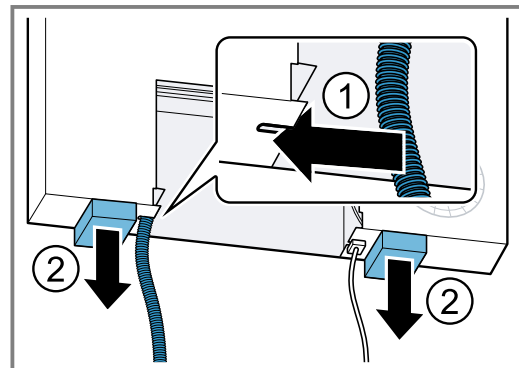
- ▶ Nosite zaščitne rokavice.

Aparat je težek.

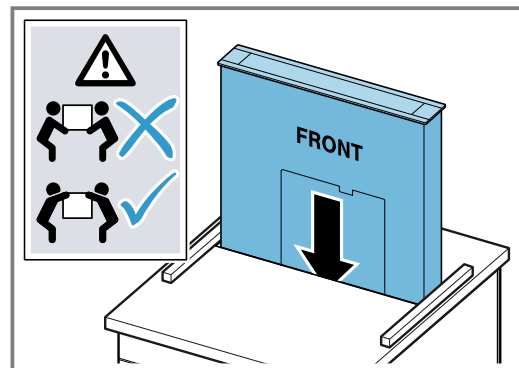
- ▶ Za premikanje aparata sta potrebni 2 osebi.
- ▶ Uporabljajte le primerne pripomočke.

Opomba: Transportnega varovala za zaščito kabla še ne odstranite.

1. Aparat dvignite na kratkih straneh in ga s sprednjo stranjo aparata poravnajte s kuhalno ploščo.
2. Priključni kabel potegnite v razbremenilnik napetosti kabla ① in odstranite transportno varovalo ②.



3. **Opomba:** Da aparat še ne leže do konca v izrez, na vsaki kratki strani aparata podložite letev. Aparat od zgoraj vstavite v izrez v delovnem pultu.

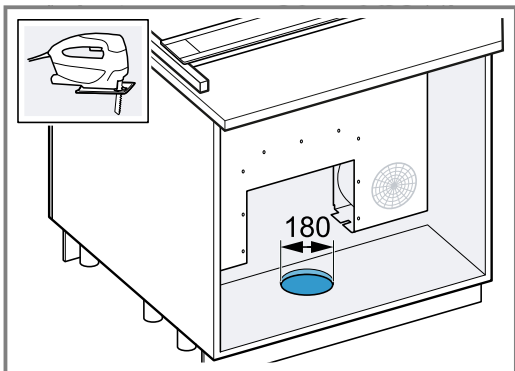


Aparat vstavite enakomerno, da se ne zatakne.

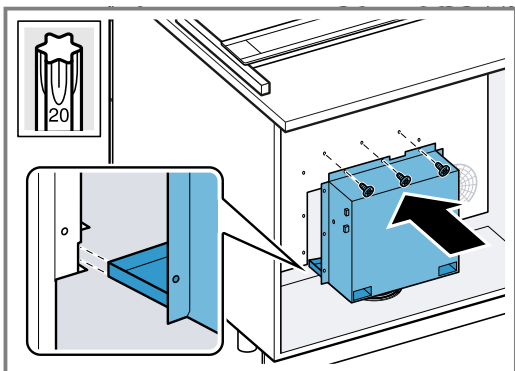
4. Označite izrez za cevi:
 - Na nastavek namestite cev za odvajanje zraka iz ventilatorja.
 - Ventilator potisnite v vodilo in ga pritrdite z vijakom.
 - Označite položaj cevi na dnu omarice.

– Odvijte vijak in znova odstranite ventilator.

5. Izžagajte izrez za cevi.



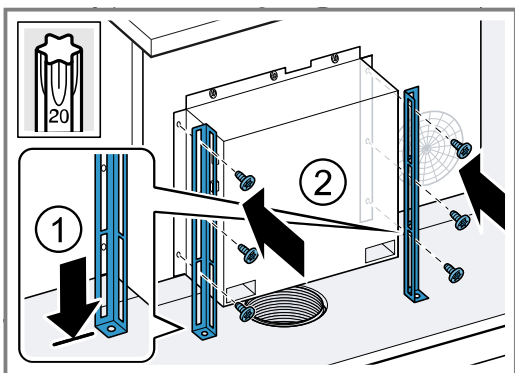
6. Ventilator potisnite v vodilo, namestite cevi in privijte ventilator.



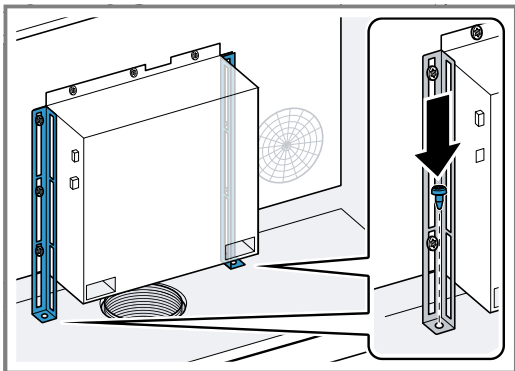
7. Aparat podprite od spodaj in odstranite letvi.

8. Aparat popolnoma vstavite v izrez.

9. Tirnice poravnajte z dnom ① in jih stransko pritrdite ②.

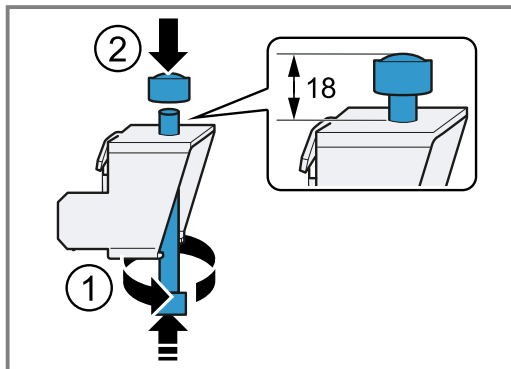


10. Tirnice privijte na dno omarice.

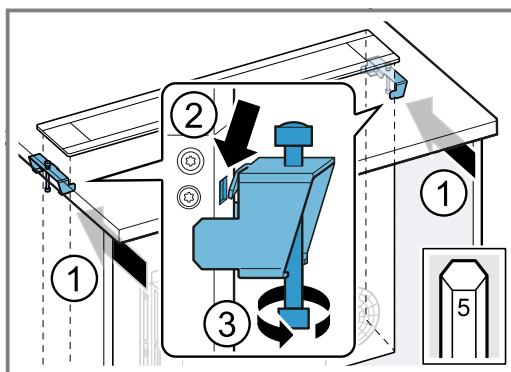


11. **Opomba:** Če aparat širine 90 cm vgrajujete v 90 cm široko omarico, preskočite naslednja dva koraka pri montaži in upoštevajte navodila v dodatnem priloženem paketu.

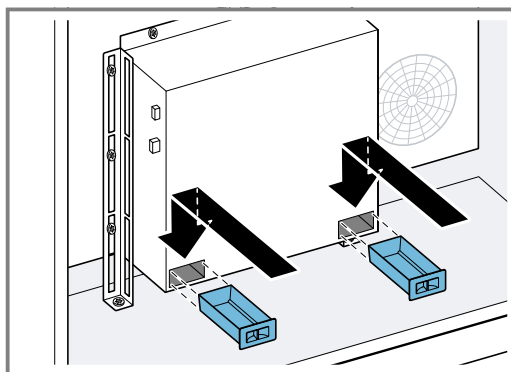
Vijak privijte od spodaj in privijte matico.



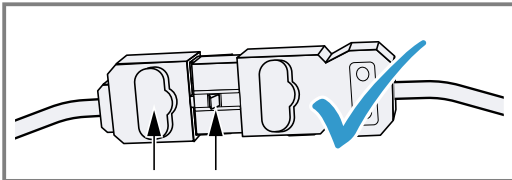
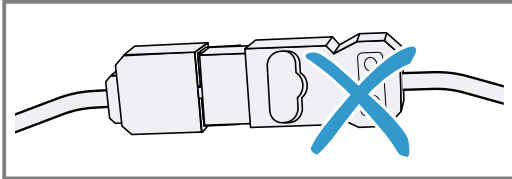
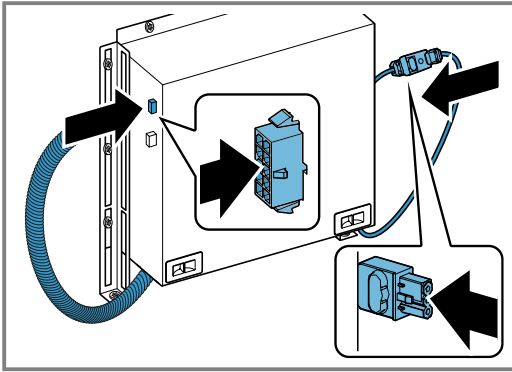
12. Aparat poravnajte s kuhalno ploščo ① in ga napnite proti delovnemu pultu ② ③.



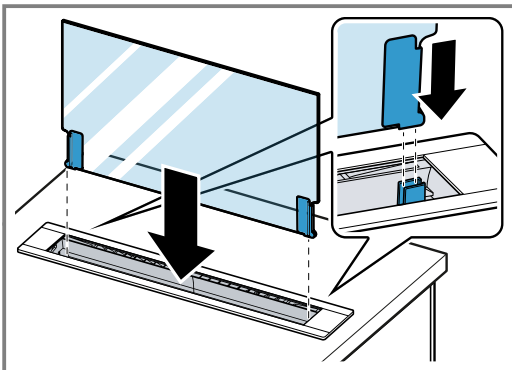
13. Prestrezne posode vstavite, da se zaskočijo.



14. Kabel priključite na ventilator.



15. Stekleno ploščo previdno vstavite v vodila do prislo-
na.



16. Aparat priključite na električno omrežje.

✓ Ko aparat vgradite in priključite napajanje, se stekle-
na plošča pomakne navzdol in aparat se zapre.

17. Vstavite maščobne filtre.

→ "Namestitev maščobnih filtrov", Stran 12



Thank you for buying a Bosch Home Appliance!

Register your new device on MyBosch now and profit directly from:

- **Expert tips & tricks for your appliance**
- **Warranty extension options**
- **Discounts for accessories & spare-parts**
- **Digital manual and all appliance data at hand**
- **Easy access to Bosch Home Appliances Service**

Free and easy registration – also on mobile phones:

www.bosch-home.com/welcome



Looking for help? You'll find it here.

Expert advice for your Bosch home appliances, help with problems or a repair from Bosch experts.

Find out everything about the many ways Bosch can support you:

www.bosch-home.com/service

Contact data of all countries are listed in the attached service directory.

BSH Hausgeräte GmbH

Carl-Wery-Straße 34

81739 München, GERMANY

www.bosch-home.com

A Bosch Company



9001560443 (031024)

sl