



Register your  
new device on  
MyBosch now and  
get free benefits:  
[bosch-home.com/  
welcome](https://bosch-home.com/welcome)



# Extractor hood

**DDW88MM65    DDW88MM66**

[sv]	Bruks- och installationsanvisningar	2
[no]	Bruksanvisning og installasjonsveiledning	21
[fi]	Käyttöohje ja asennusohjeet	41
[da]	Betjenings- og installationsvejledning	62

Mer information finns i den digitala användarhandboken.



## Innehållsförteckning

### BRUKSANVISNING

1	Säkerhet.....	2
2	Förhindrande av saksador .....	4
3	Miljöskydd och sparsamhet .....	4
4	Funktioner .....	5
5	Lär känna.....	6
6	Före första användningen .....	6
7	Användningsprincip .....	7
8	Home Connect .....	9
9	Hällbaserad fläktstyrning .....	10
10	Rengöring och skötsel .....	10
11	Avhjälpning av fel .....	12
12	Avfallshantering .....	13
13	Kundtjänst .....	14
14	Tillbehör.....	14
15	Överensstämmelseförklaring .....	14
16	Provningsanvisningar .....	15
17	MONTERINGSANVISNING .....	15
17.3	Säker montering.....	15

## 1 Säkerhet

Följ säkerhetsanvisningarna nedan.

### 1.1 Allmänna anvisningar

- Läs igenom anvisningen noga.
- Förvara bruksanvisningen och produktinformationen för senare användning eller till nästa ägare.
- Anslut inte enheten om den har transport-skador.

### 1.2 Användning för avsett ändamål

Apparaten är enbart avsedd för inbyggnad. I-aktta särskilda monteringsanvisningar.

Säker användning av enheten kräver fackmässig montering enligt monteringsanvisningen. Installatören ansvarar för en felfri funktion på uppställningsplatsen.

Använd bara enheten:

- för att suga ut matlagningsångor.
- i privata hushåll och i slutna utrymmen i hemmiljö.
- upp till max. 4000°möh.

Använd inte apparaten:

- i kombination med gashäll.
- med externtimer.

### 1.3 Begränsning av användarkretsen

Denna apparat kan användas av barn från 8 år och äldre och av personer med begränsad fysisk, sensorisk eller mental förmåga eller brist på erfarenhet och/eller kunskap såvida detta sker under uppsikt eller om de undervisats i hur man säkert använder apparaten och förstått de faror som kan uppstå i samband med felaktig användning.

Låt inte barn leka med enheten.

Rengöring och användarskötsel får inte utföras av barn om de inte är minst 15 år gamla och står under uppsikt.

Låt inte barn under 8 års ålder komma i närheten av apparaten och anslutningsledningen.

### 1.4 Säker användning

#### **WARNING! – Brandrisk!**

Ej avsedda enhetskombinationer kan ge skador.

- ▶ Använd inte enheten i kombination med gashällar.

#### **WARNING! – Kvävningsrisk!**

Barn kan dra förpackningsmaterial över huvudet eller trassla in sig i det och kvävas.

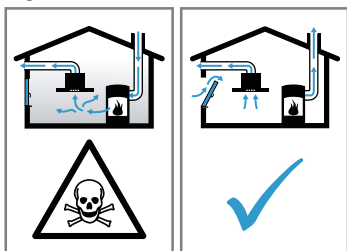
- ▶ Låt inte barn komma i närheten av förpackningsmaterial.
- ▶ Låt inte barn leka med förpackningsmaterialet.

Barn kan andas in eller svälja smådelar och kvävas av dem.

- ▶ Låt inte barn komma i närheten av smådelar.
- ▶ Låt inte barn leka med smådelar.

### **⚠ VARNING! – Förgiftningsrisk!**

Rökgaser som går i retur kan ge förgiftning. Värmekällor som förbrukar rumsluft (t.ex. gas-, olje-, ved- eller koleldade värmare, flödesvärmare, varmvattenberedare) tar förbränningsluft från utrymmet där enheten är installerad och leder ut rökgaserna utomhus via kanaler (t.ex. skorsten). Om köksfläkten är på, så suger den rumsluft från kök och intilliggande rum. Räcker inte ventilationen till, så blir det undertryck. Det får giftgaser från skorsten eller rökgång att gå i retur till boendetrymmena.



- ▶ Se till så att det finns tillräcklig ventilation om du använder både enhet med evakuering och eldstad som drar rumsluft.
- ▶ Säker användning kräver att undertrycket i rummet där värmekällan står underskrider 4 Pa (0,04 mbar). Det kan du uppnå genom att komplettera tilluftflödet till förbränningen via luftkanal/rökgång med fasta ventilationsöppningar t.ex. i dörrar, fönster eller med hjälp av andra tekniska lösningar. Det är inte säkert att det räcker med en luftkanal/rökgång för att klara gränsvärdet.
- ▶ Du kan alltid fråga din sotare, de kan bedöma husets ventilationssystem i sin helhet och föreslå lämpliga ventilationsåtgärder.

### **⚠ VARNING! – Brandrisk!**

Fettavlagringar i filtren kan börja brinna.

- ▶ Använd aldrig enheten utan filter.
- ▶ Rengör metallfiltret regelbundet.
- ▶ Använd aldrig öppen eldslåga i närheten av enheten (t.ex. flambering).
- ▶ Installation av enheten i närheten av eldstäder för fasta bränslen (t.ex. ved eller kol) kräver att eldstäderna har sluten lucka som inte går att ta av. De får inte ge ifrån sig gnistor.

Heta oljor och fetter är lättantändliga.

- ▶ Håll heta oljor och fetter under ständig uppsikt.
- ▶ Släck aldrig brinnande oljor och fetter med vatten. Slå av kokzonen. Kväv elden med ett lock, brandfilt eller liknande.

### **⚠ VARNING! – Risk för brännskador!**

Komponenterna blir mycket varma när enheten är i drift.

- ▶ Vidrör inte heta komponenter.
- ▶ Håll barnen borta.

Enheter blir varma vid användning.

- ▶ Låt enheten svalna innan du rengör den.

### **⚠ VARNING! – Risk för personskador!**

En del komponenter inuti enheten har vassa kanter.

- ▶ Rengör enheten försiktigt invändigt.

Ställer du föremål på enheten, så kan de falla ned.

- ▶ Ställ aldrig föremål på enheten.

Ändringar på de elektriska eller mekaniska konstruktionerna är farliga och kan leda till fel-funktion.

- ▶ Ändra aldrig de elektriska eller mekaniska konstruktionerna.

LED-lampornas ljus är mycket kraftigt och kan skada ögonen (riskgrupp 1).

- ▶ Titta inte längre än 100 sekunder direkt in i påslagna LED-lampor.

Ökad risk för personskador vid rengöring av enheten om någon annan styr den via Home Connect-appen.

- ▶ Koppla ned enheten från Home Connect-appen före rengöring.

→ "Återställa uppkopplingen", Sid. 9

### **⚠ VARNING! – Risk för elstötar!**

Skadad maskin eller sladd är farligt.

- ▶ Använd aldrig skadad enhet.
- ▶ Dra aldrig i sladden för att göra maskinen strömlös. Dra alltid i kontakten, inte sladden.
- ▶ Dra direkt ur sladdens kontakt eller slå av säkringen i proppskåpet om maskin eller sladd är skadade.
- ▶ Ring service. → Sid. 14

Obehöriga reparationer är farliga.

- ▶ Det är bara specialutbildad personal som får reparera maskinen.
- ▶ Maskinen får bara repareras med originalreservdelar.
- ▶ Om apparatens nätanslutningsledning blir skadad måste den bytas av utbildad yrkespersonal.

Risk för stötar om fukt tränger in.

- ▶ Dra ur sladden eller slå av säkringen i proppskåpet innan du rengör.
- ▶ Använd inte ångrengöring eller högtryckstvätt för att rengöra apparaten.

Risk för stötar om vätska tränger in!

- ▶ Om det tränger in en större mängd vätska i enheten, dra ur kontakten eller slå av säkringen i proppskåpet.  
→ "Funktionsfel", Sid. 12

### **⚠ VARNING! – Explosionsrisk!**

Starkt frätande alkaliska eller starkt syrahaltiga diskmedel i kombination med aluminiumföremål i maskinens diskutrymme kan orsaka explosioner.

- ▶ Använd aldrig starkt frätande alkaliska eller starkt syrahaltiga diskmedel. Använd framförallt inte proffs- eller industridiskmedel med aluminiumföremål som t.ex. fettfilter till fläktar.

### **⚠ VARNING! – Brandrisk!**

Fettavlagringar i filtren kan börja brinna.

- ▶ Rengör metallfiltret regelbundet.

### **⚠ VARNING! – Risk för personskador!**

Obehöriga reparationer är farliga.

- ▶ Bara utbildad yrkespersonal får utföra reparationer på apparaten.
- ▶ Kontakta kundtjänsten om apparaten är defekt.  
→ "Kundtjänst", Sid. 14

### **⚠ VARNING! – Risk för elstötar!**

Risk för stötar om fukt tränger in.

- ▶ Använd inte våta disktrasor.

---

## 2 Förhindrande av sakskador

### **OBS!**

Kondens kan orsaka korrosion.

- ▶ Slå alltid på enheten vid matlagning för att undvika kondens.

Kontrollerna kan bli skadade om det tränger in fukt.

- ▶ Torka aldrig av kontrollerna med våt trasa.

Felaktig rengör skadar ytorna.

- ▶ Följ rengöringsanvisningarna.
- ▶ Använd inga skarpa eller skurande rengöringsmedel.
- ▶ Rengör bara de rostfria ytorna i slipriktningen.
- ▶ Använd aldrig rengöringsmedel för rostfritt på kontrollerna.

Kondensatretur kan skada enheten.

- ▶ Det måste finnas minst 1 fall på evakueringen från enheten.

Felbelastar du designelementen, så kan de gå av.

- ▶ Dra inte i designelementen.
- ▶ Ställ aldrig föremål på designelementen och häng inget i dem.

Ytskada pga. att skyddsfolien inte var avdragen.

- ▶ Dra av skyddsfolien från alla enhetsdelar före första användningen.

Står det föremål på enheten, så kan de skada enheten när du kör ut den.

- ▶ Ställ aldrig föremål på enheten.
- ▶ Se framförallt till så att det inte står föremål på enheten om du fjärrstyr den via Home Connect-appen.

Lackade ytor är känsliga.

- ▶ Följ rengöringsanvisningarna.  
→ "Rengöra enheten", Sid. 10
- ▶ Skydda lackade ytor mot repor

---

## 3 Miljöskydd och sparsamhet

### 3.1 Förpackningsmaterialet

Förpackningsmaterialen är miljövänliga och återvinningsbara.

- ▶ Källsortera och omhänderta de olika beståndsdelarna.

### 3.2 Spara energi

Om du följer anvisningarna förbrukar apparaten mindre energi.

Anpassa fläktläget till osmängden.

- Lägre fläktläge ger lägre effektförbrukning.  
Använd bara intensivläget om det behövs.

Öka fläktläget direkt när det börjar osa.

- Så sprider sig oset mindre i rummet.

Slå av belysningen när den inte behövs längre.

- Belysningen förbrukar ingen effekt när den är av.

Rengör eller byt filter med angivna intervall.

- Det bibehåller filterfunktionen.

Locket på.

- Då minskar du matos och kondens.

Använd bara extrafunktioner om de behövs.

- Slår du av extrafunktionerna, så minskar du strömförbrukningen.

---

## 4 Funktioner

Du kan använda enheten med evakuering eller cirkulationsdrift.

Ställ in filterindikeringen så att den matchar vald funktion och använd filter.

→ "Ställa in filterindikeringen", Sid. 8

### 4.1 Evakuering

Fläkten suger upp luft som fettfiltren renar och sedan leder ut i det fria via ett rörsystem.



Luften får inte mynna ut i skorstensgång för rökgaser från enheter eldade med gas eller andra bränslen (gäller inte cirkulationsenheter).

- Evakuering via rök- eller skorstensgång som inte är i bruk kräver sotningsgodkännande.
- Ska evakueringen gå genom yttervägg, använd anslutningslåda mot mur.

### 4.2 Cirkulationsdrift

Fläkten suger upp och renar luften genom fettfiltren och ett osfilter och leder tillbaka den till rummet igen.



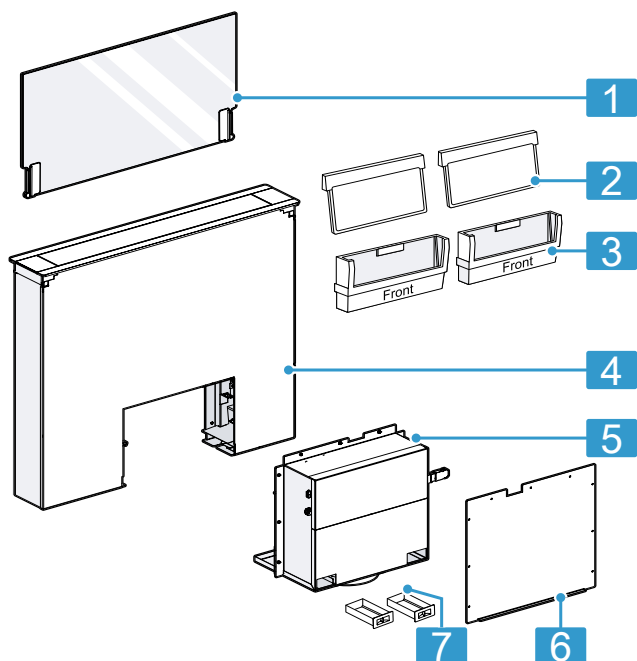
Du måste sätta i ett osfilter för att få bort oset. Hur du kör fläkten i cirkulationsdrift hittar du i vår katalog eller så frågar du din återförsäljare. Tillbehören du behöver hittar du hos återförsäljare, service eller i onlineshoppet.

→ "Tillbehör", Sid. 14

## 5 Lär känna

### 5.1 Översikt

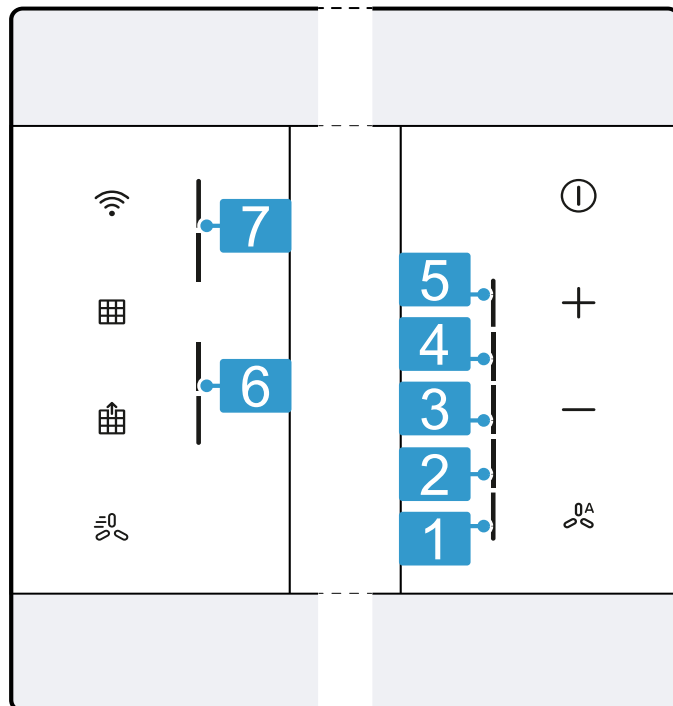
Här finns en översikt över apparatens beståndsdelar.



- |   |                      |
|---|----------------------|
| 1 | Glasplatta           |
| 2 | Fettfilter           |
| 3 | Filterkassett        |
| 4 | Enhet                |
| 5 | Fläktdel             |
| 6 | Täckplåt             |
| 7 | Uppsamlingsbehållare |

### 5.2 Kontroller

Med hjälp av manöverorganen kan du ställa in apparatens alla funktioner och få information om drifttillståndet.



- |   |  |
|---|--|
| 1 | Fläktläge 1                            |
| 2 | Fläktläge 2                            |
| 3 | Fläktläge 3                            |
| 4 | Intensivläge 1                         |
| 5 | Intensivläge 2                         |
| 6 | Filterindikering osfilter <sup>1</sup> |
| 7 | Filterindikering metallfilter          |

<sup>1</sup> Allt efter apparatens utrustning

- |                 |   |
|-----------------|---|
| ⓘ               | Slå på och av enheten                             |
| +               | Öka fläktläget                                    |
| -               | Minska fläktläget                                 |
| ⓘ <sup>OA</sup> | Slå på eller av autoläge <sup>1</sup>             |
| 📶               | Home Connect Koppla upp                           |
| 🏠               | Återställa filterindikeringen                     |
| 🏠               | Ta ur eller sätta i metall/-osfilter <sup>1</sup> |
| 🏠               | Slå på eller av Guided Air                        |

<sup>1</sup> Allt efter apparatens utrustning

## 6 Före första användningen

Gör inställningarna för den första idrifttagningen. Rengör apparaten och tillbehören.

## 6.1 Ställ in funktion

Enheten är grundinställd för evakuering.

**Notera:** Användning av cirkulationsdrift kräver ytterligare tillbehör.

- ▶ Ställ in funktionen för att använda cirkulationsdrift.  
→ "Ställa in filterindikeringen", Sid. 8

## 6.2 Optimal enhetsanvändning

Guided Air-funktionen ger bättre matosutsug. Slå på funktionen före första användningen för att optimalt skydda enheten.

- ▶ Slå på Guided Air. → Sid. 8

# 7 Användningsprincip

## 7.1 Slå på enheten

- ▶ Slå på enheten med ①.
- ✓ Enheten går igång på fläktläge 2.
- ✓ Ambient Light<sup>1</sup> slår på automatiskt.

## 7.2 Slå av enheten

- ▶ Tryck på ①.
- ✓ Fläkteftergången går igång på fläktläge 1.
- ✓ Ambient Light<sup>1</sup> är på ca 10 minuter.
- ✓ Glasskivan är utdragen halvvägs.
- ✓ Enheten slår av automatiskt efter ca 10 minuter.
- ✓ När du monterat och elanslutit enheten, så rör sig glasskivan nedåt och enheten stänger.

## 7.3 Ställa in fläktläget

- ▶ Tryck på + eller –.

## 7.4 Slå på intensivläge

Osar eller ångar det mycket, använd intensivläget.

1. Tryck på + tills LED 4 för intensivläge 1 tänds på LED-displayen.
  2. Tryck på + tills LED 5 för intensivläge 2 tänds på LED-displayen.
- ✓ Enheten slår automatiskt om till fläktläge 3 efter ca 6 minuter.

## 7.5 Slå av intensivläget

- ▶ Tryck på – för att slå på annat fläktläge.

## 7.6 Slå på fläkteftergången

Vid fläkteftergång fortsätter enheten att gå en viss tid och slår sedan av automatiskt.

**Notera:** Det finns fler inställningar i Home Connect-appen.

**Krav:** Enheten är på.

- ▶ Tryck på ①.
- ✓ Fläkteftergången går igång på fläktläge 1.
- ✓ Ambient Light<sup>1</sup> är på ca 10 minuter.
- ✓ Glasskivan är utdragen halvvägs.
- ✓ Enheten slår av automatiskt efter ca 10 minuter.
- ✓ När du monterat och elanslutit enheten, så rör sig glasskivan nedåt och enheten stänger.

## 7.7 Intervallvädring

Du kan använda intervallläget för att regelbundet vädra ur köket. I intervallläge slår fläkten på och av med vald tid och valt fläktläge.

**Notera:** Funktionen finns bara i Home Connect-appen. LED 1 blinkar när intervallläget är på.

## 7.8 Slå på autoläge<sup>1</sup>

Givaren ställer automatiskt in optimalt fläktläge.

- ▶ Tryck på ②.
- ✓ LED:n för autoinställt fläktläge tänds på LED-indikeringen.

**Notera:** Guided Air-funktionen är alltid på i autoläge.

## 7.9 Slå av autoläge<sup>1</sup>

- ▶ Tryck på ②.
- ✓ Enheten går igång på fläktläge 2.
- ✓ Vädringen slår av automatiskt när givaren inte känner av någon förändring av luftkvaliteten i rummet.
- ✓ Autoläget går max. 4 timmar.

**Notera:** Det finns fler inställningar i Home Connect-appen.

## 7.10 Givarkänslighet<sup>1</sup>

I autoläge känner givaren i enheten av hur mycket det osar. Optimalt fläktläge slår på beroende på givarens känslighetsinställning.

Du kan ändra känslighetsinställningen om givarstyrningen reagerar för lite eller för mycket.

- Fabriksinställning: fläktläge 3
- Minimiinställning: fläktläge 1
- Maxinställning: fläktläge 5

## 7.11 Ställa in givarkänsligheten<sup>1</sup>

**Krav:** Enheten är på.

1. Håll ① och ② intryckta ca 3 sekunder.
  2. Tryck på + eller – för att ändra inställningen.
  3. Tryck på ① för att spara inställningen.  
Eller vänta ca 5 sekunder tills inställningen blir sparad automatiskt.
- ✓ Enheten ger signal när vald inställning är sparad.

## 7.12 Filterindikering

Är fett- eller osfilter smutsiga, så blinkar resp. symbol när du slår av enheten.

<sup>1</sup> Allt efter apparatens utrustning

**Notera:** Du kan ställa in filterindikeringen map. använt filter i Home Connect-appen.

Rengör smutsiga fettfilter och följ rengöringsanvisningarna i anvisningen.




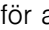


Byt smutsiga osfilter och följ anvisningarna i medföljande anvisning.

Vid regenererbara osfilter, följ anvisningarna i medföljande anvisning.

### 7.13 Ställa in filterindikeringen

Du måste ställa in filterindikeringen efter filtret du använder.

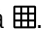
**Krav:** Enheten är på.

1. Håll  och  intryckta ca 3 sekunder.
    - Tryck på  tills LED 2 tänds på LED-displayen för att slå om till cirkulationsdrift (Clean Air Standard- eller Clean Air Plus-cirkulationssats).
    - Tryck på  tills LED 3 tänds på LED-displayen för att slå om till cirkulationsdrift (filter som går att regenerera).
    - Tryck på  tills LED 1 tänds på LED-displayen för att slå om den elektroniska styrningen till evakuering igen.
  2. Tryck på  för att spara inställningen.  
Eller vänta ca 5 sekunder tills inställningen blir sparad automatiskt.
- ✓ Enheten ger signal när vald inställning är sparad.

### 7.14 Återställa filterindikeringen

Det går att återställa filterindikeringen efter rengöring av metallfiltret eller byte av osfiltret.

**Krav**

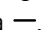
- När du slår av enheten blinkar den vänstra inställningsdelens båda övre LED:er för metallfiltrets filterindikering och/eller de båda undre LED:erna för osfiltrets filterindikering.
  - Enheten ger signal igen.
    - ▶ Tryck på .
- ✓ Filterindikeringen blir återställd.

### 7.15 Slå på Ambient Light<sup>1</sup>

**Anmärkningar**

- Ambient Light går att slå på och av med Home Connect-appen.
- Det finns fler färginställningar i Home Connect-appen.

**Krav:** Fläktläge 1 är på.

- ▶ Tryck på .
- ✓ Ambient Light förblir på.
- ✓ Fläkten slår av.
- ✓ Glasskivan förblir uppe.

### 7.16 Slå på Guided Air

Guided Air-funktionen leder matoset så att enheten fångar upp och drar ut oset optimalt. Det ger framförallt bättre osutsug för de främre kokzonerna.

**Notera:** Funktionen är normalt sett av.

- ▶ Tryck på .

### 7.17 Slå av Guided Air

- ▶ Tryck på .

---

<sup>1</sup> Allt efter apparatens utrustning



## 8 Home Connect

Apparaten har nätverkskapacitet. Anslut apparaten till en mobil terminal så att du kan manövrera funktioner via Home Connect appen, justera grundinställningar eller övervaka det aktuella drifttillståndet.

Home Connect-tjänsterna är inte tillgängliga i alla länder. Om Home Connect-funktionen är tillgänglig beror på om Home Connect-tjänsterna är tillgängliga i ditt land. Du hittar mer information på: [www.home-connect.com](http://www.home-connect.com).

Home Connect-appen tar dig igenom hela inloggningsprocessen. Följ Home Connect-appanvisningarna när du gör inställningarna.

**Tips!** Följ även Home Connect-appanvisningarna.

### Anmärkningar

- Följ bruksanvisningens säkerhetsanvisningar, även när du inte är hemma och styr enheten via Home Connect-appen.  
→ "Säkerhet", Sid. 2
- Manövreringen på apparaten har alltid förtur. Under denna tid går det inte att manövrera med Home Connect-appen.
- Enheten kräver max. 2 W i nätverksstandby.
- Behöver du enhetens MAC-adress för uppkoppling mot hemnätverket, så hittar du den vid typskylten.  
→ Sid. 14

### 8.1 Ställa in Home Connect


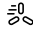
#### Krav

- Enheten är av.
  - Du har en mobilenhet med aktuell version av operativsystemet iOS eller Android, t.ex. en smartphone.
  - Mobilenhet och enhet är inom räckvidden för hemnätverkets WLAN-signal.
1. Hämta Home Connect-appen.
  2. Öppna Home Connect-appen och skanna följande QR-kod.



3. Följ Home Connect-appanvisningarna.

### 8.2 Återställa uppkopplingen

- ▶ Återställ sparade uppkopplingar mot hemnätverk och Home Connect genom att hålla in  och  ca 3 sekunder.

### 8.3 Mjukvaruuppdatering

Funktionen mjukvaruuppdatering uppdaterar enhetsmjukvaran t.ex. för optimering, felåtgärd, säkerhetsrelevanta uppdateringar samt fler funktioner och tjänster.

Den förutsätter att du är registrerad som Home Connect-användare, har installerat appen på din mobilenhet och är uppkopplad mot Home Connect-servern. Finns det en mjukvaruuppdatering tillgänglig, så får du information om det via Home Connect-appen och kan påbörja mjukvaruuppdateringen via appen. Du kan påbörja installationen via Home Connect-appen om hämtningen är OK och du är inne på ditt WLAN-hemnätverk (WiFi). Du får information via Home Connect-appen om installationen gick OK.

#### Anmärkningar

- Mjukvaruuppdateringen består av två moment.
  - Första momentet är att hämta filen.
  - Andra momentet är att installera på enheten.
- Du kan fortsätta använda enheten vid hämtning. Beronde på dina personliga inställningar i appen kan du även hämta mjukvaruuppdateringar automatiskt.
- Installationen tar några minuter. Du kan inte använda enheten under installationen.
- Om det gäller en säkerhetsrelevant uppdatering bör du genomföra installationen så snart som möjligt.

### 8.4 Fjärrdiagnostik

Service kan accessa din maskin via fjärrdiagnos om du hör med dem, din maskin är uppkopplad mot Home Connect-servern och fjärrdiagnosen är tillgänglig i det land där du använder maskinen.

**Tips!** Mer information samt anvisningar om tillgången till fjärrdiagnos i ditt land hittar du på service-/supportdelen till den lokala webbsajten: [www.home-connect.com](http://www.home-connect.com).

### 8.5 Dataskydd

Följ anvisningarna om dataskydd.

När du första gången ansluter apparaten till ett Internet-uppkopplat hemnätverk sänder apparaten följande kategorier av data till Home Connect-servern (första registrering):

- Entydig apparatidentifikation (som består av apparatnycklar samt MAC-adressen till den inbyggda Wi-Fi-kommunikationsmodulen).
- Säkerhetscertifikat för Wi-Fi-kommunikationsmodulen (för informationsteknisk säkring av anslutningen).
- Hushållsapparatens aktuella program- och maskinvaruversion.
- Status för en eventuell tidigare återställning till fabriksinställningar.

Denna första registrering förbereder utnyttjandet av Home Connect-funktionaliteterna och behövs först när du första gången vill använda Home Connect-funktionaliteterna.

**Notera:** Tänk på att Home Connect-funktionaliteterna bara kan användas tillsammans med Home Connect-appen. Information om dataskydd kan hämtas i Home Connect-appen.

## 9 Hållbaserad fläktstyrning

Du kan koppla upp enheten mot en matchande håll och styra enhetsfunktionerna via hållen. Är håll och fläkt Home Connect-kompatibla, så kopplar du smidigast upp enheterna på Home Connect-appen. Koppla upp båda enheterna mot Home Connect och följ appanvisningarna.

### Anmärkningar

- Följ säkerhetsanvisningarna i enhetens bruksanvisning även när du styr enheten via den hållbaserade fläktstyrningen.
- Kontrollerna på själva enheten är alltid prioriterade. Du kan inte styra via den hållbaserade fläktstyrningen då.
- Du kan bara koppla upp mot fläkten via Home Connect-appen. Andra uppkopplingsätt stöds inte längre.

## 10 Rengöring och skötsel

Du måste rengöra och sköta om maskinen noga för att den ska fungera.

### 10.1 Rengöringsmedel

Lämpliga rengöringsmedel hittar du hos service eller i onlineshoppet.

#### OBS!

Olämpliga rengöringsmedel kan skada apparatens ytor.

- ▶ Använd inga starka eller repande rengöringsmedel.
- ▶ Använd inte starkt alkoholhaltiga rengöringsmedel.
- ▶ Använd inga hårda skurbollar eller putsvampar.
- ▶ Använd bara fönsterputs, glasskrapa eller rengöringsmedel för rostfritt på resp. del om rengöringsanvisningen rekommenderar det.
- ▶ Skölj ur nya disktrasor noga innan du använder dem. Skölj ur nya disktrasor noga innan du använder dem.

### 10.2 Rengöra enheten

Rengör enheten enligt anvisningarna så att de olika delarna och ytorna inte blir skadade pga. felaktig rengöring eller olämpliga rengöringsmedel.

#### **WARNING! – Explosionsrisk!**

Starkt frätande alkaliska eller starkt syrahaltiga diskmedel i kombination med aluminiumföremål i maskinens diskutrymme kan orsaka explosioner.

- ▶ Använd aldrig starkt frätande alkaliska eller starkt syrahaltiga diskmedel. Använd framförallt inte proffs- eller industridiskmedel med aluminiumföremål som t.ex. fettfilter till fläktar.

#### **WARNING! – Risk för elstötar!**

Risk för stötar om fukt tränger in.

- ▶ Dra ur sladden eller slå av säkringen i proppskåpet innan du rengör.
- ▶ Använd inte ångrengöring eller högtryckstvätt för att rengöra apparaten.

#### **WARNING! – Risk för brännskador!**

Enheten blir varm vid användning.

- ▶ Låt enheten svalna innan du rengör den.

#### **WARNING! – Risk för personskador!**

En del komponenter inuti enheten har vassa kanter.

- ▶ Rengör enheten försiktigt invändigt.

Ökad risk för personskador vid rengöring av enheten om någon annan styr den via Home Connect-appen.

- ▶ Koppla ned enheten från Home Connect-appen före rengöring.  
→ "Återställa uppkopplingen", Sid. 9

1. Följ informationen om rengöringsmedlen.

2. Rengör de olika ytorna såhär:

- Rengör rostfria ytor med varmt vatten och diskmedel med disktrasa i slipriktningen.
- Rengör lackytor med varmt vatten och diskmedel med disktrasa.
- Rengör aluminium med fönsterputs och mjuk trasa.
- Rengör plast med fönsterputs och mjuk trasa.
- Rengör glas med fönsterputs och mjuk trasa.

3. Torka torrt med mjuk trasa.

4. Lägg på medel för rostfritt mycket tunt på de rostfria ytorna med mjuk trasa.  
Rengöringsmedel för rostfritt hittar du hos service eller i onlineshoppet.

### 10.3 Rengöra kontroller och lampor

#### **WARNING! – Risk för elstötar!**

Risk för stötar om fukt tränger in.

- ▶ Använd inte våta disktrasor.

1. Följ informationen om rengöringsmedlen.

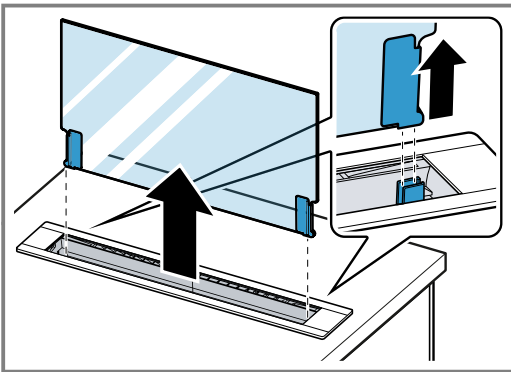
2. Rengör med varmt vatten och diskmedel med fuktad disktrasa.

3. Torka torrt med mjuk trasa.

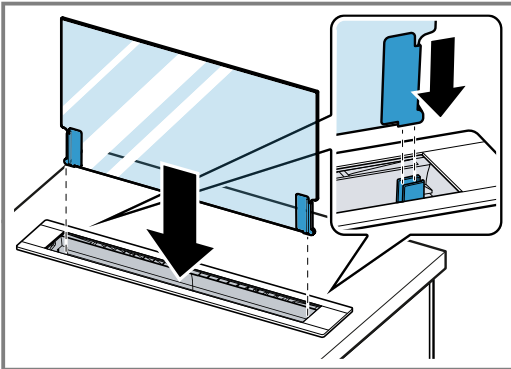
## 10.4 Rengöra glasskivan

1. **Notera:** Enhetens infattning är ömtålig. Ta bort glasskivan lodrätt. Dra inte glasskivan över infattningen. Glasskivan är tung.

Ta försiktigt bort glasskivan.



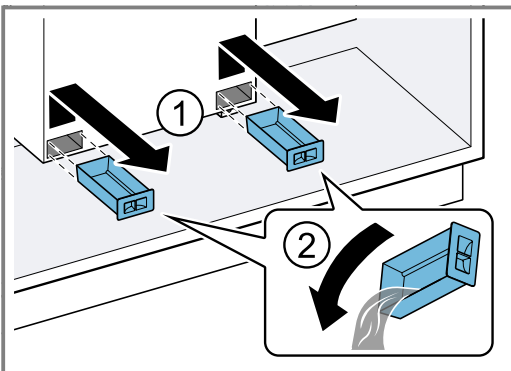
2. Följ informationen om rengöringsmedlen.
3. Rengör med fönsterputs och mjuk trasa.
4. Sätt försiktigt i glasskivan ända in till anslaget i styrningarna.



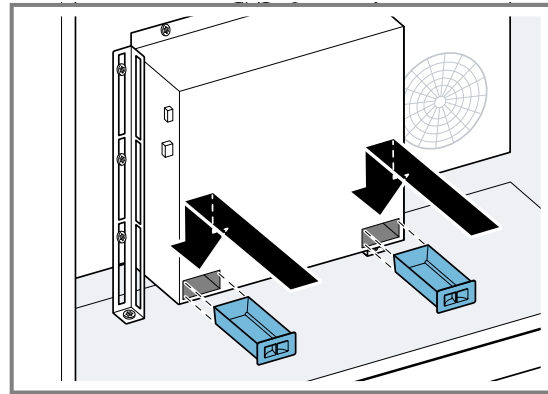
## 10.5 Rengöra uppsamlingsbehållaren

Det kan tränga in vätska i enheten vid tillagning och rengöring. Uppsamlingsbehållaren fångar upp vätskan.

1. Ta ur ① och töm ② uppsamlingsbehållaren.

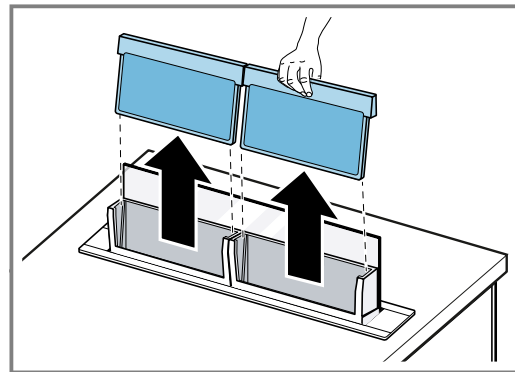


2. Följ informationen om rengöringsmedlen.
3. Rengör och sätt i uppsamlingsbehållaren igen.



## 10.6 Ta ur fettfiltren

1. Tryck på .  
✓ Glasskivan rör sig halvvägs nedåt och för upp filterkassetterna.
2. Ta ur metallfettfiltret.



Böj inte metallfiltret, det kan bli skadat.

## 10.7 Rengöra filtren för hand

Fettfiltren filtrerar bort fett från köksoset. Rengör filtren regelbundet för bra fettavskiljning. Vi rekommenderar att du rengör fettfiltren varannan månad.

### **WARNING! – Brandrisk!**

Fettavlagringar i filtren kan börja brinna.

- Rengör metallfiltret regelbundet.

**Krav:** Fettfiltren är borttagna.

→ "Ta ur fettfiltren", Sid. 11

1. Följ informationen om rengöringsmedlen.
2. Blötlägg filtren i varmt vatten och diskmedel. Använd avfettningsmedel om smutsen sitter hårt. Avfettningsmedel hittar du hos service eller i onlineshoppen.
3. Rengör filtren med borste.
4. Skölj ur filtren ordentligt.
5. Låt filtren dropptorka.

## 10.8 Maskindiska filtren

Fettfiltren filtrerar bort fett från köksoset. Rengör filtren regelbundet för bra fettavskiljning. Vi rekommenderar att du rengör fettfiltren varannan månad.

### **WARNING! – Brandrisk!**

Fettavlagringar i filtren kan börja brinna.

- Rengör metallfiltret regelbundet.

### OBS!

Fettfiltren kan skadas om du klämmer in dem i diskmaskinen.

- ▶ Kläm inte in fettfiltren.

**Notera:** Filtren kan bli missfärgade vid maskindiskning. Missfärgningen påverkar inte filterfunktionen.

**Krav:** Fettfiltren är borttagna.

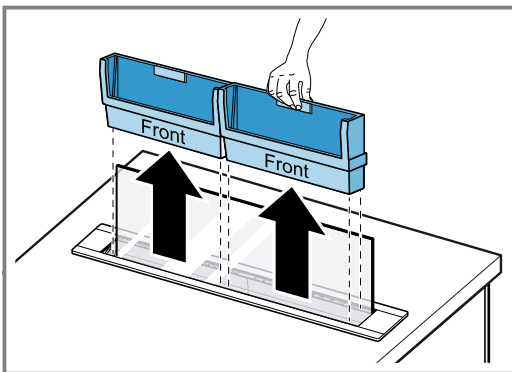
→ "Ta ur fettfiltren", Sid. 11

1. Följ informationen om rengöringsmedlen.
2. Ställ filtren lösa i diskmaskinen.  
Maskindiska inte jättesmutsiga filter tillsammans med annan disk.  
Använd avfettningsmedel om smutsen sitter hårt.  
Avfettningsmedel hittar du hos service eller i onlineshoppen.
3. Slå på diskmaskinen.  
Välj temperaturinställning på max. 70°C.
4. Låt filtren droptorka.

### 10.9 Ta ur fettfilterkassetten

- ▶ **Notera:** Infattningen är ömtålig. Ta ur fettfilterkassetterna lodrätt. Dra inte fettfilterkassetterna över infattningen.

Ta ur fettfilterkassetterna.



### 10.10 Rengöra filterkassetten

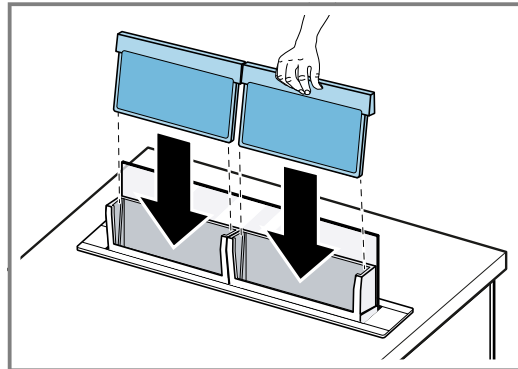
**Krav:** Fettfiltren är borttagna.

→ "Ta ur fettfiltren", Sid. 11

1. Rengör filterkassetten.  
Fettfilterkassetterna går att hand- och maskindiska.
2. Följ informationen om rengöringsmedlen.

### 10.11 Sätta i filtren

1. Tryck på .  
✓ Glasskivan rör sig halvvägs nedåt och för upp filterkassetterna.
2. Sätt i metallfiltren i filterkassetterna.



Böj inte metallfiltret, det kan bli skadat.

3. Tryck på .
4. Glasskivan och filterkassetterna rör sig nedåt.  
✓ Enhetens spjäll stänger och enheten slår av.
5. Återställ filterindikeringen.  
→ "Återställa filterindikeringen", Sid. 8

## 11 Avhjälpning av fel

Småfel på enheten kan du åtgärda själv. Använd informationen om felåtgärder innan du kontaktar service. Då slipper du onödiga kostnader.

### **WARNING! – Risk för personskador!**

Obehöriga reparationer är farliga.

- ▶ Bara utbildad yrkespersonal får utföra reparationer på apparaten.
- ▶ Kontakta kundtjänsten om apparaten är defekt.  
→ "Kundtjänst", Sid. 14

### **WARNING! – Risk för elstötar!**

Felinstallationer är farliga.

- ▶ Det är bara specialutbildad personal som får reparera maskinen.
- ▶ Maskinen får bara repareras med originalreservdelar.
- ▶ Om apparatens nätanslutningsledning blir skadad måste den bytas av utbildad yrkespersonal.

### 11.1 Funktionsfel

Fel	Orsak och felsökning
Apparaten fungerar inte.	Kontakten sitter inte i. <ul style="list-style-type: none"><li>▶ Anslut apparaten till elnätet.</li></ul> Säkringen har gått i proppskåpet. <ul style="list-style-type: none"><li>▶ Kontrollera säkringen i säkringsboxen.</li></ul>

Fel	Orsak och felsökning
Apparaten fungerar inte.	Strömförsörjningen har fallit bort. ▶ Kontrollera om rumsbelysningen eller andra apparater i rummet fungerar.
	Glasskivan är inte rätt isatt. ▶ Skjut glasskivan försiktigt ända in till anslaget.
	Vätska tränger in i enheten. ▶ Dra ur kontakten eller slå av säkringen i proppskåpet. ▶ Töm uppsamlingsbehållaren och ta ur filterkassetterna. → <i>Sid. 11</i> ▶ Torka ur överallt där det går att komma åt. ▶ Lämna enhetens spjäll öppet och använd inte enheten på 48 timmar. ▶ Sätt uppsamlingsbehållare och filterkassetter.
	Glasskivan är urtagen på styrd enhet. ▶ Sätt i glasskivan och gör enheten strömlös i ca 1 min.
Enhetens spjäll stänger inte ordentligt.	Något föremål är fastklämt i enheten. ▶ Gör enheten strömlös. ▶ Öppna försiktigt spjället och ta bort det fastklämda föremålet. ▶ Stäng spjället försiktigt. ▶ Anslut apparaten till elnätet.
Knappbelysningen fungerar inte.	Fel på styrenheten. ▶ Ring → "Kundtjänst", <i>Sid. 14</i> .
Belysningen fungerar inte. <sup>1</sup>	Olika orsakar är möjliga. ▶ Ring → "Kundtjänst", <i>Sid. 14</i> . ▶ Det är bara tillverkaren, service eller behörig elektriker (elinstallatör) som får byta trasiga LED-lampor.
Den vänstra inställningsdelens båda övre LED:er 7 blinkar.	Fettfiltren är mättade. ▶ Rengör fettfiltren. → "Maskindiska filtren", <i>Sid. 11</i> → "Rengöra filtren för hand", <i>Sid. 11</i> → "Lär känna", <i>Sid. 6</i>
Den vänstra inställningsdelens båda undre LED:er 6 blinkar.	Osfiltren är mättade. ▶ Byt osfilter. → "Lär känna", <i>Sid. 6</i>
Home Connect fungerar inte enligt beskrivningen.	Olika orsakar är möjliga. ▶ Gå till <a href="http://www.home-connect.com">www.home-connect.com</a> .
Den hållbaserade fläktstyrningen fungerar inte som den ska.	Ändra inställningarna, om det behövs. ▶ Läs hållens bruksanvisning. ▶ Gå till <a href="http://www.home-connect.com">www.home-connect.com</a> .

## 12 Avfallshantering

### 12.1 Omhändertagande av begagnade apparater

Genom en miljökompatibel avfallshantering kan värdefulla råmaterial återanvändas.

1. Ta ut nätanslutningsledningens stickkontakt.
2. Klipp av nätanslutningsledningen.
3. Omhänderta enheten miljövänligt.  
Information om aktuell avfallshantering kan du få hos återförsäljare och kommun.



Denna enhet är märkt i enlighet med det europeiska direktivet 2012/19/EU om avfall som utgörs av eller innehåller elektroniska produkter (waste electrical and electronic equipment - WEEE).

Direktivet anger ramarna för inom EU giltigt återtagande och korrekt återvinning av uttjänta enheter.

<sup>1</sup> Allt efter apparatens utrustning

## 13 Kundtjänst

Funktionsrelevanta originalreservdelar enligt gällande ekodesignförordning går att beställa från service minst 10 år efter lanseringen av maskinen inom EES.

**Notera:** Kundtjänstens åtgärder är kostnadsfria inom ramen för tillverkarens garantivillkor.

Utförligare information om garantitid och garantivillkor i ditt land finns hos service, återförsäljare eller på vår webbsajt.

När du kontaktar kundtjänsten behöver du ha apparatens produktnummer (E-nr.) och tillverkningsnummer (FD).

Kontaktuppgifterna till kundtjänsten finns i den medföljande kundtjänstförteckningen eller på vår webbplats.

### 13.1 Produktnummer (E-nr.) och tillverkningsnummer (FD)

Produktnumret (E-nr.) och tillverkningsnumret (FD) står på maskinens typskylt.

Typskylten hittar du på fläktdelen.

Skriv upp dina apparatuppgifter och telefonnumret till kundtjänsten så att du snabbt kan hitta dem.

## 14 Tillbehör

Tillbehör kan du köpa hos service, i butik eller på Internet. Använd bara originaltillbehör, de är perfekt anpassade till enheten.

Tillbehören är enhetsspecifika. Ange alltid rätt beteckning (E-nr) på din enhet när du beställer. → Sid. 14 Du hittar tillgängliga tillbehör till din enhet i vår katalog, onlineshop eller hos service.  
www.bosch-home.com

Tillbehör	Beställningsnummer
Clean Air Plus-osfilter – 80 cm, utbytesfilter	DSZ1WW1B6
Clean Air Plus-cirkulationssats – 80 cm	DSZ1WW1I6
Long Life-cirkulationssats – 80 cm	DSZ1WW1J1
Monteringsats för avtagbar fläkt	DSZ1WW1M1

Tillbehör	Beställningsnummer
Monteringsats för sömlös inbyggnad – 80 cm	DSZ8WW1Y2
Plankanaldel – rak, 1000 mm	HEZ9VDSM2
Plankanaldel – rak, 500 mm	HEZ9VDSM1
90°-ig plankanalbøj – horisontal	HEZ9VDSB1
90°-ig plankanalbøj – vertikal	HEZ9VDSB2
90°-ig adapterdel – rund/platt	HEZ9VDSI1
Adapterdel – rund/platt	HEZ9VDSI0
Skarvdel	HEZ9VDSS1

## 15 Överensstämelseförklaring

Härmed försäkras BSH Hausgeräte GmbH att enheten med Home Connect-funktion uppfyller grundläggande krav och övriga gällande bestämmelser i direktiv 2014/53/EU.

En utförlig RED-försäkran om överensstämmelse finns på internet under [www.bosch-home.com](http://www.bosch-home.com) bland övriga dokument på enhetens produktsida.



2,4 GHz-bandet (2400–2483,5 MHz): max. 100 mW  
5-GHz-bandet (5150–5350 MHz + 5470–5725 MHz): max. 50 mW

	BE	BG	CZ	DK	DE	EE	IE	EL	ES
	FR	HR	IT	CY	LI	LV	LT	LU	HU
	MT	NL	AT	PL	PT	RO	SI	SK	FI
	SE	NO	CH	TR	IS	UK (NI)			

5 GHz-WLAN (Wi-Fi): bara för inomhusanvändning.

AL	BA	MD	ME	MK	RS	UK	UA
----	----	----	----	----	----	----	----

5 GHz-WLAN (Wi-Fi): bara för inomhusanvändning.

## 16 Provningsanvisningar

Anvisningarna är framtagna för att underlätta provning av enheten.

- Uppmätt enligt EN 61591.
- Enheten används i utleveransskick.
- Fäst fläktdelen fram till på enheten.

- Se till så att filtret inte förskjuts vid mätningen (genom att enhetens läge ändras mot monteringsläget).
- Bakgrundsbelysningen är ingen arbetsbelysning. Röd bakgrundsbelysning är på som strömförbrukare för FDE-värdet.

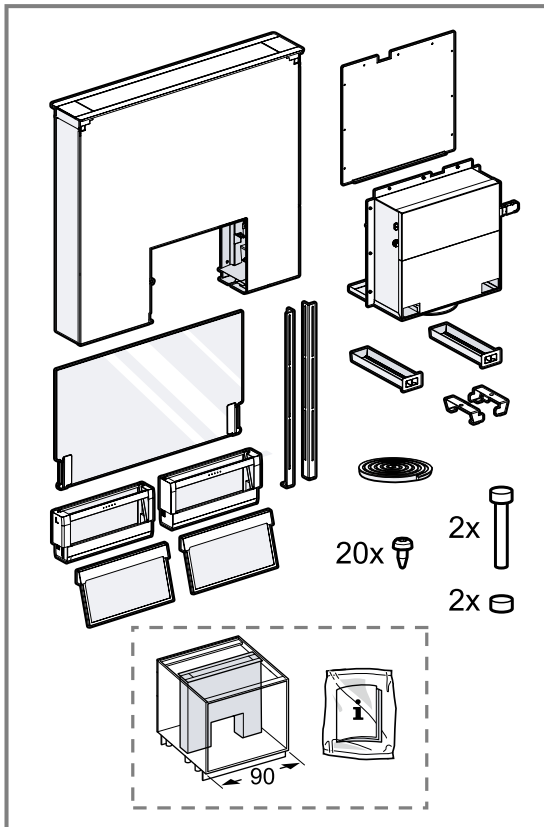
## 17 Monteringsanvisning

Följ enhetens monteringsanvisningar.



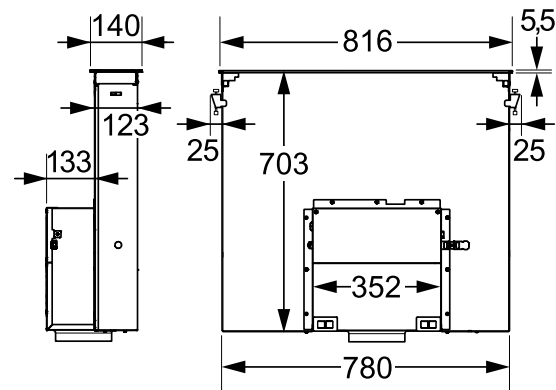
### 17.1 Medföljande tillbehör

Kontrollera efter uppackningen att inga delar är transportskadade och att leveransen är komplett.

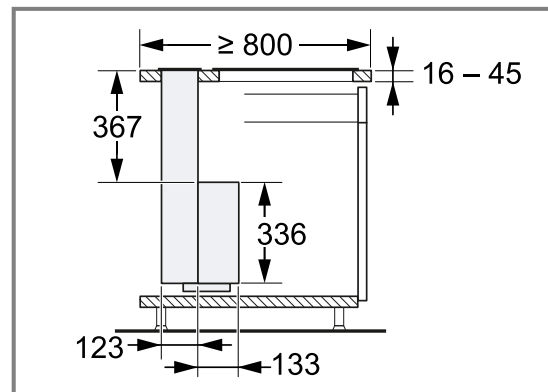


### 17.2 Enhetsmått

Här hittar du enhetens mått



Håll stommått.

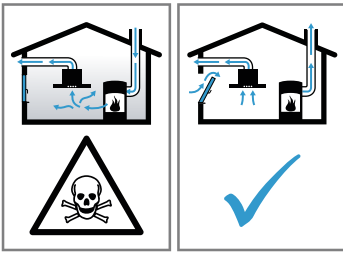


### 17.3 Säker montering

Följ säkerhetsanvisningarna när du monterar enheten.

### **⚠ VARNING! – Förgiftningsrisk!**

Rökgaser som går i retur kan ge förgiftning. Värmekällor som förbrukar rumsluft (t.ex. gas-, olje-, ved- eller koleldade värmare, flödesvärmare, varmvattenberedare) tar förbränningsluft från utrymmet där enheten är installerad och leder ut rökgaserna utomhus via kanaler (t.ex. skorsten). Om köksfläkten är på, så suger den rumsluft från kök och intilliggande rum. Räcker inte ventilationen till, så blir det undertryck. Det får giftgaser från skorsten eller rökgång att gå i retur till boendetrymmena.



- ▶ Se till så att det finns tillräcklig ventilation om du använder både enhet med evakuering och eldstad som drar rumsluft.
  - ▶ Säker användning kräver att undertrycket i rummet där värmekällan står underskrider 4 Pa (0,04 mbar). Det kan du uppnå genom att komplettera tilluftflödet till förbränningen via luftkanal/rökgång med fasta ventilationsöppningar t.ex. i dörrar, fönster eller med hjälp av andra tekniska lösningar. Det är inte säkert att det räcker med en luftkanal/rökgång för att klara gränsvärdet.
  - ▶ Du kan alltid fråga din sotare, de kan bedöma husets ventilationssystem i sin helhet och föreslå lämpliga ventilationsåtgärder.
- Rökgaser som går i retur kan ge förgiftning.
- ▶ Fläktens strömmatning måste ha lämplig skydds brytare vid installation i utrymme med eldstad som drar rumsluft.
- Rökgaser som går i retur kan ge förgiftning.
- ▶ Evakuera inte via rök- eller skorstensgång som är i bruk.
  - ▶ Evakuera inte via ventilationschakt från utrymmen med eldstäder.
  - ▶ Evakuering via rök- eller skorstensgång som inte är i bruk kräver sotningsgodkännande.

### **⚠ VARNING! – Kvävningsrisk!**

Barn kan dra förpackningsmaterial över huvudet eller trassla in sig i det och kvävas.

- ▶ Låt inte barn komma i närheten av förpackningsmaterial.
- ▶ Låt inte barn leka med förpackningsmaterialet.

### **⚠ VARNING! – Brandrisk!**

Fettavlagringar i filtret kan börja brinna.

- ▶ Använd aldrig öppen låga vid enheten (som t.ex. flambering).
- ▶ Montera bara enheten vid eldstad för fasta bränslen (som t.ex. trä eller kol) om det finns sluten kåpa som inte går att ta av. Det får inte finnas något gnistregn.
- ▶ Håll angivna säkerhetsavstånd för att undvika värmeackumulering.

### **⚠ VARNING! – Risk för personskador!**

En del komponenter inuti enheten har vassa kanter.

- ▶ Använd alltid skyddshandskar. Enheten är tung.
- ▶ Ta hjälp av någon vid förflyttning av enheten.
- ▶ Använd bara lämpliga hjälpmedel. Ändringar på de elektriska eller mekaniska konstruktionerna är farliga och kan leda till fel-funktion.
- ▶ Ändra aldrig de elektriska eller mekaniska konstruktionerna.

### **⚠ VARNING! – Brandrisk!**

Ej avsedda enhetskombinationer kan ge skador.

- ▶ Använd inte enheten i kombination med gashällar.

### **⚠ VARNING! – Risk för elstötar!**

Vassa komponenter inuti enheten kan skada sladden.

- ▶ Se till så att sladden inte blir vikt eller klämd.

Skadad maskin eller sladd är farligt.

- ▶ Använd aldrig skadad enhet.
- ▶ Dra aldrig i sladden för att göra maskinen strömlös. Dra alltid i kontakten, inte sladden.
- ▶ Dra direkt ur sladdens kontakt eller slå av säkringen i proppskåpet om maskin eller sladd är skadade.
- ▶ Ring service. → Sid. 14



Obehöriga reparationer är farliga.

- ▶ Det är bara specialutbildad personal som får reparera maskinen.
- ▶ Maskinen får bara repareras med originalreservdelar.
- ▶ Om apparatens nätanslutningsledning blir skadad måste den bytas av utbildad yrkespersonal.

Obehöriga reparationer är farliga.

- ▶ Anslut och använd bara maskinen enligt uppgifterna på typskylten.
- ▶ Elanslut bara maskinen via ett rätt installerat, jordat uttag för växelström.
- ▶ Skyddsledarsystemet i byggnadens elanläggning måste vara installerat enligt gällande föreskrifter.
- ▶ Mata aldrig maskinen via externbrytare som t.ex. timer eller fjärrkontroll.
- ▶ Om apparaten är inbyggd måste nätanslutningsledningens nätstickkontakt vara fritt åtkomlig. Om fri tillgång inte är möjlig måste den fasta installationen ha en allpolig brytare som uppfyller kraven för överspänningskategori III och enligt anläggningsbestämmelserna.
- ▶ Se till så att sladden inte blir klämd eller skadad vid uppställningen av enheten.

## 17.4 Allmänna anvisningar

Följ de allmänna installationsanvisningarna.

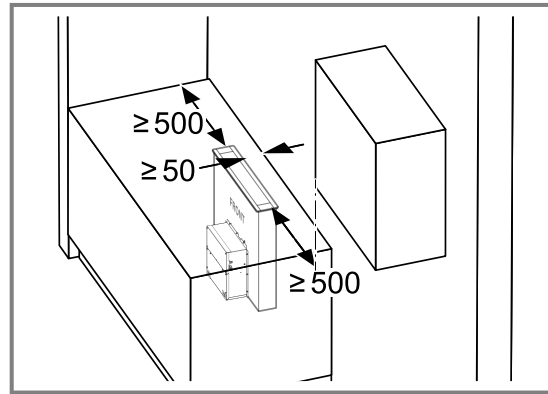
- Följ gällande byggnadsföreskrifter samt el- och gasleverantörernas lokala föreskrifter vid installation.
- Följ gällande myndighets- och lagföreskrifter vid luftvakuumering.
- Välj lättåtkomlig monteringsplats, så det går att komma åt fläktdelen för service.
- Enhetens ytor är ömtåliga. Undvik att skada dem vid montering.

## 17.5 Anvisningar om monteringsstället

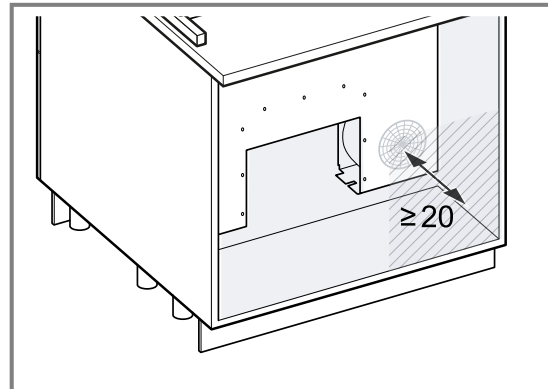
- Montera enheten i bänkskiva.
- Enheten är inte avsedd för kombination med gashäll.
- Vid montering av extratillbehör, följ den medföljande monteringsanvisningen.
- Köksfläkten ska vara minst lika bred som hällen.
- Montera enheten centrerad bakom hällen för optimalt utsug av matoset.

Montera inga överskåp över enheten och håll följande avstånd för att enheten inte ska få effektförluster:

- Minst 50 cm vänster och höger om enheten till vägg eller intilliggande överskåp.
- Minst 5 cm från enhetens infattning till vägg.



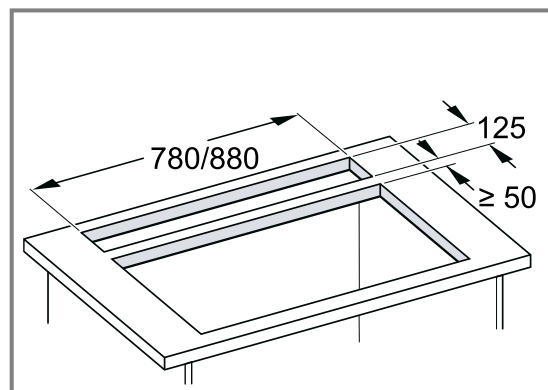
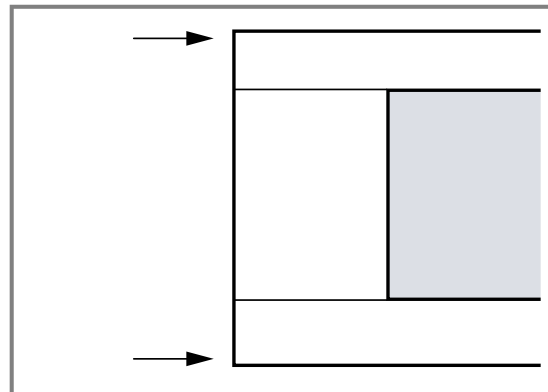
- Minst 2 cm från Guided Air-insug till stomvägg



- Planera in en ventilationsöppning i sockeln med tvärsnittsytan på 80 cm<sup>2</sup>.

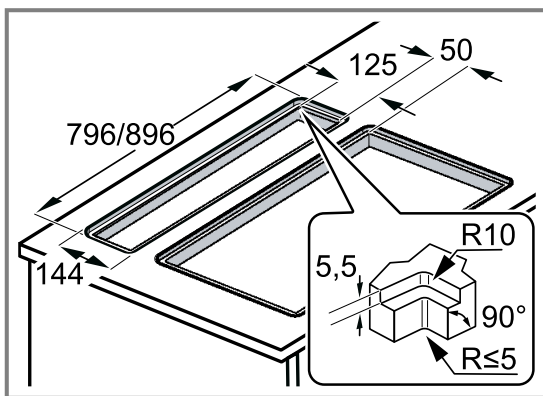
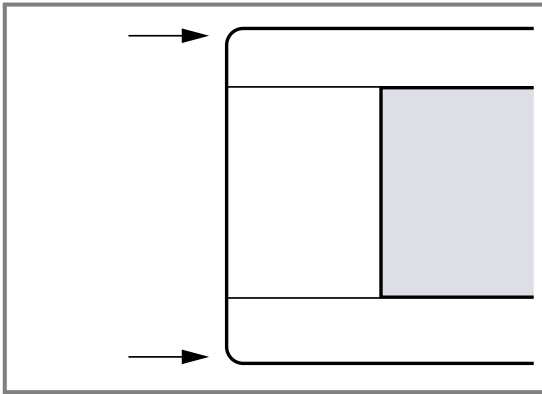
## Planoinbyggnad av enheter med vassa hörn

Montera inte enheten med vassa hörn i sten- eller granitbänkskivor.



## Planoinbyggnad av enheter med avrundade hörn

Enheter med avrundade hörn går att montera i alla bänkskivor.



### 17.6 Anvisningar om evakueringen

Tillverkaren av enheten tar inget ansvar för problem som beror på rördragningen.

- Använd en kort, rak evakuering med så stor rör-Ø som möjligt.
- Långa, grova evakueringar med många böjar eller små rör-Ø minskar utsugskapaciteten och ökar fläkt-ljudet.
- Använd evakueringsmaterial som inte är brännbara.
- Montera evakueringen med 1°-fall från enheten för att undvika kondensatretur.

**Notera:** Lämpliga evakueringskanaler finns hos service, återförsäljare eller på vår webbsajt.

#### Plankanaler

Använd plankanaler med innerarea som motsvarar rundrörs-Ø.

- Ø 150 mm motsvarar ca 177 cm<sup>2</sup>.
- Ø 120 mm motsvarar ca 113 cm<sup>2</sup>.
- Använd röртеjp vid avvikande rör-Ø.
- Använd inte plankanaler med skarpa hörn.

#### Rundrör

Använd rundrör med inner-Ø 150 mm (rek.) eller min. 120 mm.

## 17.7 Montering

### Kontrollera stommen

- ▶ Kontrollera att stommen är vågrätt och tillräckligt hållfast.

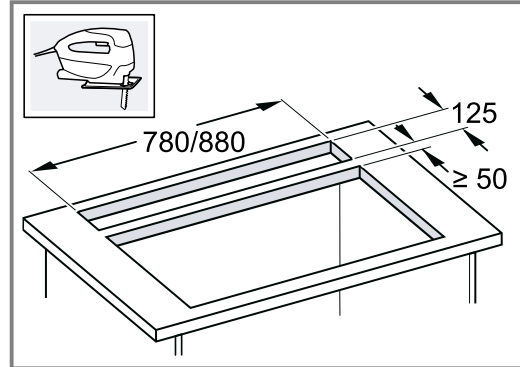
Enhetens maxvikt är ca 40 kg.

### Förbereda stommen

**Notera:** Dold inbyggnad av håll och enhet kräver extratillbehör som inte medföljer leveransen. Följ extratillbehörens medföljande monteringsanvisning.

**Krav:** Stommen ska vara inbyggnadsklar.

1. Gör urtagen i bänkskivan enligt monteringsituationen.



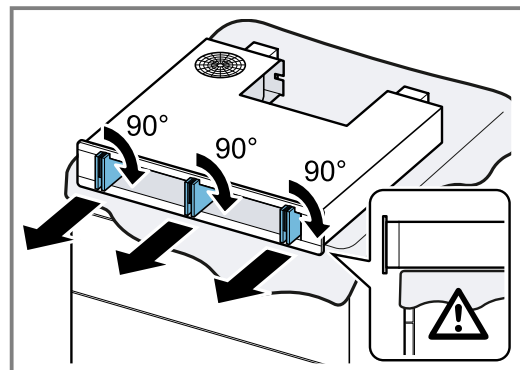
2. Kantvinkeln mot bänkskivan ska vara 90°.
2. Se till så att bänkskivan håller och är stabil. Använd värme- och fuktåligt material vid förstärkning under konstruktionen.
3. Se till så att stommen är stabil även efter att du gjort urtagen.
4. Ta bort spånen.
5. Ta bort stombakväggen om monteringsituationen kräver det.

### Förbereda enheten

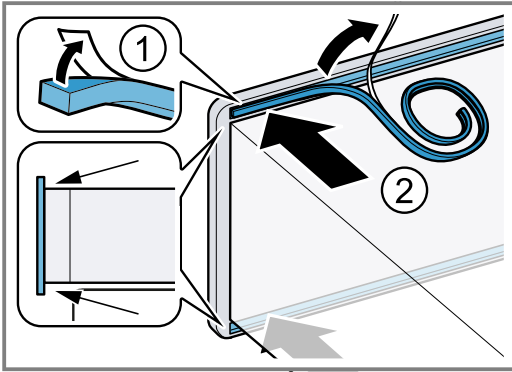
**⚠ VARNING! – Risk för personskador!**

Enheten är tung.

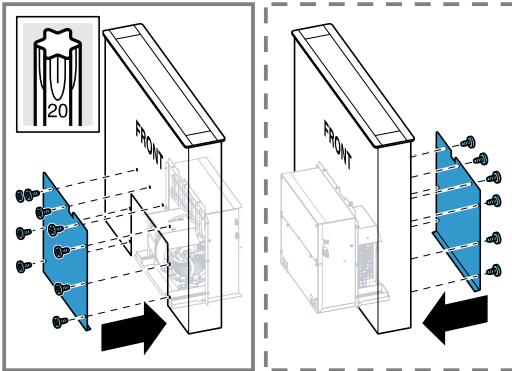
- ▶ Ta hjälp av någon vid förflyttning av enheten.
  - ▶ Använd bara lämpliga hjälpmedel.
1. Lägg enheten på mjukt underlag och ta bort transportsäkringarna.



2. Fäst tätningen i avsett spår ① och kapa av ②.



3. Skruva fast täckplåten enligt monteringsituationen.



### Montera enheten

#### **⚠ VARNING! – Risk för personskador!**

En del komponenter inuti enheten har vassa kanter.

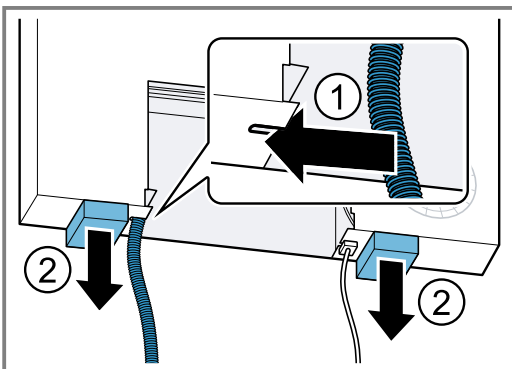
- ▶ Använd alltid skyddshandskar.

Enheten är tung.

- ▶ Ta hjälp av någon vid förflyttning av enheten.
- ▶ Använd bara lämpliga hjälpmedel.

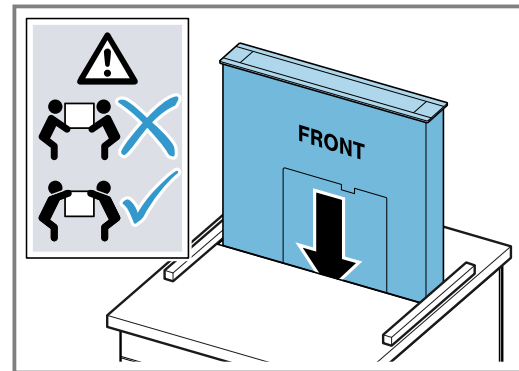
**Notera:** Ta inte bort transportsäkringarna som skyddar sladdarna riktigt än.

1. Lyft enheten i kortsidorna och rikta in med enhetens framsida mot hällen.
2. Dra sladdanslutningen igenom dragavlastningen ① och ta bort transportsäkringarna ②.



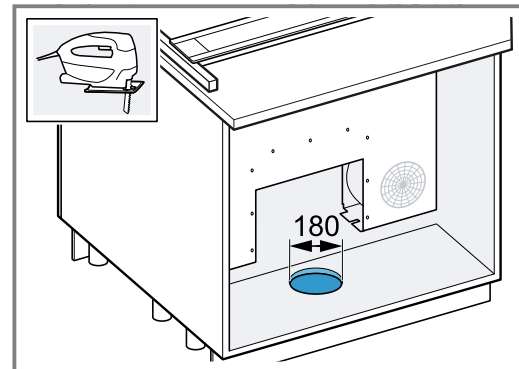
3. **Notera:** Lägga list under enhetens kortsidor innan du sätter i enheten helt i urtaget.

Sätt i enheten uppifrån i bänkskivans urtag.

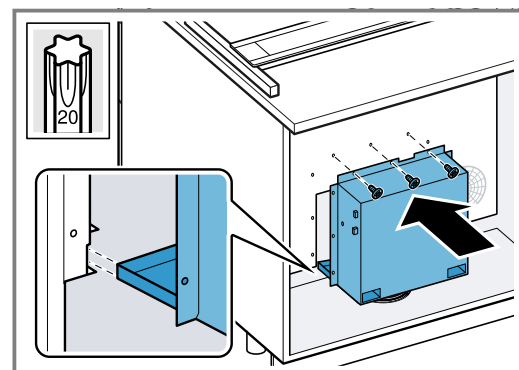


Centrera enheten i urtaget så att den inte kantrar.

4. Markera urtaget för rördragningen:
  - Fäst evakueringsslangen på fläktanslutningen.
  - Skjut in fläktdelen i styrningen och skruva fast med en skruv.
  - Markera rördragningens placering på stomboten.
  - Lossa skruven och ta bort fläktdelen igen.
5. Såga upp urtaget för rördragningen.

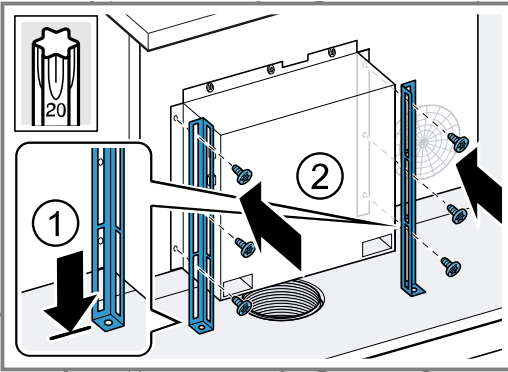


6. Skjut in fläktdelen i styrningen, röranslut och skruva fast fläktdelen.

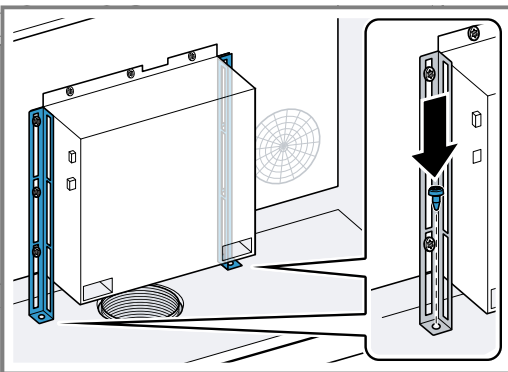


7. Stötta upp enheten underifrån och ta bort listerna.
8. Sätt enheten helt i urtaget.

9. Rikta upp skenorna mot botten ① och fäst i sidled ②.

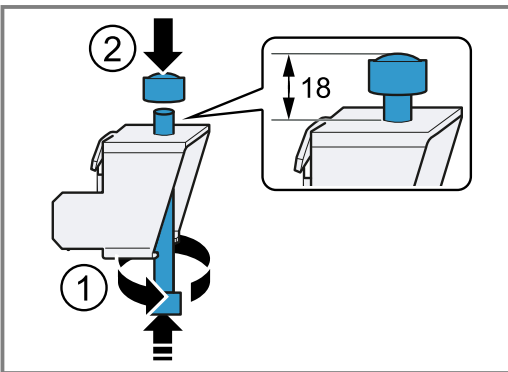


10. Skruva fast skenorna på stombotten.

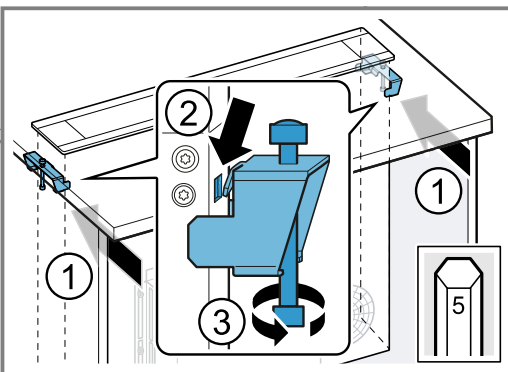


11. **Notera:** Monterar du 90 cm-enhet i 90 cm-stomme, hoppa över de två nästa monteringsmoment och följ den bipackade anvisningen.

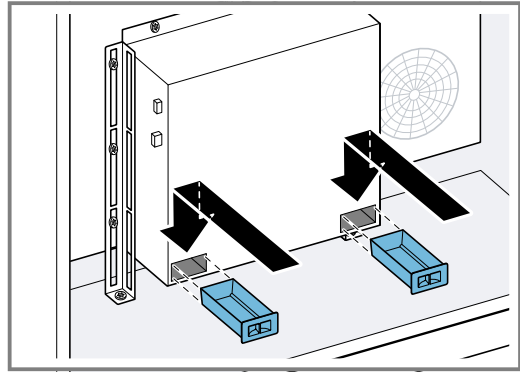
Sätt i skruvarna underifrån och dra åt muttrarna.



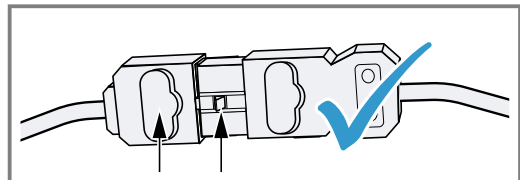
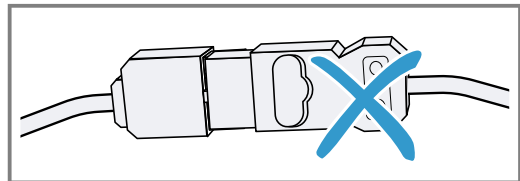
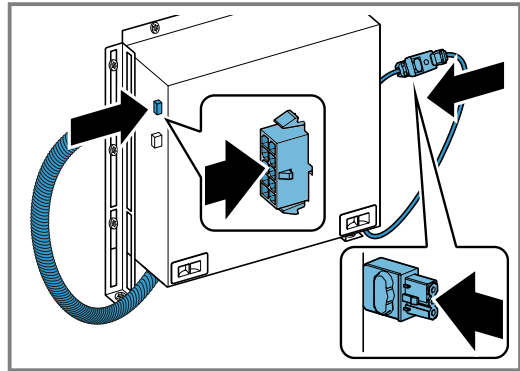
12. Rikta upp enheten mot hällen ① och spänn mot bänkskivan ② ③.



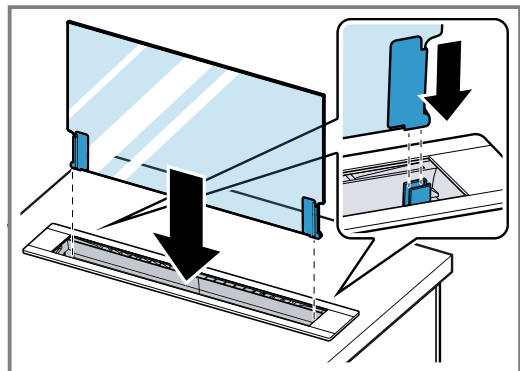
13. Sätt i och snäpp fast uppsamlingsbehållaren.



14. Sätt i sladden på fläktdelen.



15. Sätt försiktigt i glasskivan ända in till anslaget i styrningarna.



16. Elanslut.

✓ När du monterat och elanslutit enheten, så rör sig glasskivan nedåt och enheten stänger.

17. Sätt i metallfiltren.

→ "Sätta i filtren", Sid. 12

For mer informasjon, se Digital brukerhåndbok.



## Innholdsfortegnelse

### BRUKSANVISNING

1	Sikkerhet.....	21
2	Unngå materielle skader.....	23
3	Miljøvern og innsparing.....	23
4	Driftstyper.....	24
5	Bli kjent med.....	25
6	Før første gangs bruk.....	25
7	Grunnleggende betjening.....	26
8	Home Connect.....	28
9	Platetoppbasert ventilatorstyring.....	29
10	Rengjøring og pleie.....	29
11	Utbedring av feil.....	31
12	Avfallsbehandling.....	32
13	Kundeservice.....	33
14	Tilbehør.....	33
15	Samsvarserklæring.....	33
16	Testinformasjon.....	34
17	MONTERINGSANVISNING.....	34
17.3	Sikker montering.....	35

## 1 Sikkerhet

Følg sikkerhetsanvisningene nedenfor.

### 1.1 Generelle merknader

- Les nøye gjennom denne anvisningen.
- Oppbevar veiledningen og produktinformasjonen for senere bruk eller for en senere eier.
- Ikke koble til apparatet dersom det har transportskader.

### 1.2 Korrekt bruk

Dette apparatet er kun beregnet på innbygging. Følg den spesielle monteringsveiledningen.

Sikkerheten under bruken er kun garantert dersom monteringen foretas forskriftsmessig i henhold til monteringsanvisningen. Installatøren er ansvarlig for at apparatet fungerer som det skal på oppstillingsstedet.

Apparatet må kun brukes:

- for avtrekk av kokedamp.
- i private husholdninger og i lukkede rom hjemme.
- opp til høyde på maks 4000 m over havet.

Ikke bruk apparatet:

- i kombinasjon med gasstopp.
- Med et eksternt tidsur.

### 1.3 Begrensning av brukerkretsen

Dette apparatet kan brukes av barn fra og med 8 år og av personer med redusert fysiske, sensoriske eller mentale evner eller mangel på erfaring og/eller kunnskap, dersom de blir overvåket eller har fått opplæring i en sikker bruk av apparatet og dessuten har forstått farene som kan resultere av feil bruk.

Barn må ikke få leke med apparatet.

Rengjøring og brukervedlikehold må ikke gjennomføres av barn, med mindre de er minst 15 år gamle og er under oppsyn.

Barn under 8 år må holdes unna apparatet og strømkabelen.

### 1.4 Sikker bruk

#### ADVARSEL – Brannfare!

Uegnede apparatkombinasjoner kan føre til skader.

- ▶ Ikke bruk apparatet i kombinasjon med gasstopper.

#### ADVARSEL – Kvelningsfare!

Barn kan få emballasjen over hodet eller vikle seg inn i den og kveles.

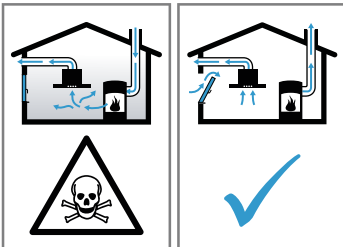
- ▶ Hold emballasjen borte fra barn.
- ▶ Barn må ikke få leke med emballasjen.

Barn kan puste inn eller svelge smådeler og bli kvalt.

- ▶ Hold smådeler borte fra barn.
- ▶ Ikke la barn leke med smådeler.

### **⚠ ADVARSEL – Fare for forgiftning!**

Tilbakesugde forbrenningsgasser kan føre til forgiftning. Ildsteder som er avhengige av romluft (f.eks. varmeapparater og varmtvannsbereidere som drives med gass, olje eller kull), bruker forbrenningsluften fra oppstillingsrommet og leder avgassene gjennom et avgassanlegg (f.eks. skorstein) ut i det fri. I forbindelse med en innkoblet ventilator trekkes det romluft fra kjøkkenet og rommene ved siden av. Uten tilstrekkelig tilførselsluft oppstår et undertrykk. Giftige gasser fra skorstein eller avtrekkssjakt suges tilbake inn i oppholdsrommene.



- ▶ Sørg alltid for nok lufttilførsel når apparatet skal brukes i utluftingsmodus samtidig med et ildsted som er avhengig av romluft.
- ▶ Sikker bruk er kun mulig dersom undertrykket i rommet hvor ildstedet er plassert, ikke overskrider 4 Pa (0,04 mbar). Dette kan oppnås dersom forbrenningsluften kan strømme gjennom åpninger som ikke kan lukkes, som f.eks. i dører, vinduer, i forbindelse med en murkasse for tilførsels-/utblåsningsluft eller ved hjelp av andre tekniske tiltak. Bare en murkasse for tilførsels-/utblåsningsluft er alene ikke tilstrekkelig for å sikre at grenseverdien overholdes.
- ▶ Du bør uansett rådføre deg med ansvarlig skorsteinsfeiemester som kan bedømme husets tilførsels- og avtrekksluft og foreslå et passende tiltak for ventilasjonen.

### **⚠ ADVARSEL – Brannfare!**

- Fettavleiringene i fettfiltrene kan antennes.
- ▶ Apparatet må aldri brukes uten fettfilter.
  - ▶ Rengjør fettfiltrene regelmessig.
  - ▶ Arbeid aldri i nærheten av apparatet med åpen flamme (f.eks. flambering).
  - ▶ Apparatet må kun installeres over en komfur for faste fyringsmidler (f. eks. tre eller

kull), dersom det finnes et lukket deksel som ikke kan tas av. Det må ikke forekomme gnistsprut.

Varm olje og varmt fett antennes raskt.

- ▶ Hold varm olje og varmt fett under kontinuerlig oppsyn.
- ▶ Slukk aldri brennende olje eller fett med vann. Slå av kokesonen. Slukk flammene forsiktig med et lokk, brannteppe eller lignende.

### **⚠ ADVARSEL – Forbrenningsfare!**

De tilgjengelige delene blir svært varme under drift.

- ▶ Ta aldri på de varme delene.
- ▶ Hold barn på avstand.

Apparatet blir varmt under bruk.

- ▶ La apparatet kjøle seg ned før rengjøring.

### **⚠ ADVARSEL – Fare for personskade!**

Komponenter inni apparatet kan ha skarpe kanter.

- ▶ Rengjør innsiden av apparatet forsiktig. Gjenstander som er plassert på apparatet, kan falle ned.
- ▶ Sett aldri fra deg gjenstander på apparatet. Endringer på elektriske eller mekaniske komponenter er farlige og kan føre til feilfunksjon.

- ▶ Gjennomfør ingen endringer på elektriske eller mekaniske komponenter.

Lyset fra LED-lamper er svært skarpt og kan skade øynene (risikogruppe 1).

- ▶ Ikke se lenger enn 100 sekunder direkte inn i de lysende LED-lampene.

Det er økt fare for personskader dersom apparatet betjenes av en annen person med Home Connect-appen under rengjøringen.

- ▶ Koble apparatet fra Home Connect-appen under rengjøringen.

→ "Tilbakestille forbindelse", Side 28

### **⚠ ADVARSEL – Fare for elektrisk støt!**

En vaskemaskin med skader eller en strømledning med skader er farlig.

- ▶ Bruk aldri apparatet hvis det har skader.
- ▶ Dra aldri i strømledningen når du skal koble vaskemaskinen fra strømmettet. Dra alltid i pluggen på strømledningen.
- ▶ Hvis vaskemaskinen eller strømledningen er skadet, må du dra ut støpselet eller slå av sikringen i sikringsskapet umiddelbart.
- ▶ Ta kontakt med kundeservice. → Side 33

Ukyndige reparasjoner er farlig.

- ▶ Kun opplært fagpersonell skal utføre reparasjoner på maskinen.
- ▶ Det må kun brukes originale reservedeler til reparasjon av maskinen.
- ▶ Dersom det oppstår skader på apparatets strømkabel, må den skiftes ut av opplært fagpersonell.

Fuktighet som trenger inn, kan forårsake elektrisk støt.

- ▶ Før rengjøring må støpselet trekkes ut eller sikringen kobles ut i sikringsskapet.
- ▶ Ikke bruk dampstråle eller høytrykksspyler for å rengjøre apparatet.

Væske som trenger inn, kan forårsake elektrisk støt.

- ▶ Dersom en større mengde væske renner inn i apparatet, må du trekke ut kontakten eller slå av sikringen i sikringsboksen.  
→ "Funksjonsfeil", Side 31

### **⚠ ADVARSEL – Eksplosjonsfare!**

Sterkt etsende/alkaliske eller sterkt syreholdige rengjøringsmidler kan føre til eksplosjoner når de kommer i kontakt med aluminiumsdeler inne i oppvaskmaskinen.

- ▶ Du må aldri bruke sterkt etsende/alkaliske eller sterkt syreholdige rengjøringsmidler. Det er spesielt viktig å unngå at rengjøringsmidler til næringsbruk eller industriell rengjøring brukes på aluminiumsdeler, f.eks. fettfiltre i ventilatorer.

### **⚠ ADVARSEL – Brannfare!**

Fettavleiringene i fettfiltrene kan antennes.

- ▶ Rengjør fettfiltrene regelmessig.

### **⚠ ADVARSEL – Fare for personskade!**

Ukyndige reparasjoner er farlig.

- ▶ Kun opplært fagpersonell skal utføre reparasjoner på apparatet.
- ▶ Ta kontakt med kundeservice dersom apparatet er defekt.  
→ "Kundeservice", Side 33

### **⚠ ADVARSEL – Fare for elektrisk støt!**

Fuktighet som trenger inn, kan forårsake elektrisk støt.

- ▶ Ikke bruk våte svampkluter.

## 2 Unngå materielle skader

### **OBS!**

Kondensvann kan føre til korrosjonsskader.

- ▶ Koble inn apparatet når du lager mat for å unngå dannelse av kondensvann.

Dersom fuktighet trenger inn i betjeningselementene, kan det oppstå skader.

- ▶ Rengjør aldri betjeningselementer med en våt klut. Feil rengjøring kan skade overflatene.
- ▶ Følg rengjøringsanvisningene.
- ▶ Det må ikke brukes sterke eller skurende rengjøringsmidler.
- ▶ Flater i rustfritt stål må kun rengjøres i sliperetringen.
- ▶ Rengjør aldri betjeningselementer med rengjøringsmidler for rustfritt stål.

Tilbakerennende kondensvann kan skade apparatet.

- ▶ Utluftingskanalen må være montert ut fra apparatet med minst 1° helning.

Dersom du bruker designelementene på feil måte, kan de knekke av.

- ▶ Ikke dra i designelementene.
- ▶ Ikke plasser eller heng gjenstander på designelementene.

Dersom beskyttelsesfilmen ikke er dratt av, kan det oppstå overflateskader.

- ▶ Før første gangs bruk må beskyttelsesfilmen fjernes fra alle deler av apparatet.

Gjenstander som er plassert på apparatet, kan forårsake skader ved utkjøring.

- ▶ Sett aldri fra deg gjenstander på apparatet.
- ▶ Særlig ved fjernbetjening med Home Connect-appen er det viktig å påse at det ikke er noen gjenstander på apparatet.

Lakkerte overflater er ømfintlige.

- ▶ Følg rengjøringsanvisningene.  
→ "Rengjøring av apparatet", Side 29
- ▶ Beskytt lakkerte overflater mot riper.

## 3 Miljøvern og innsparing

### 3.1 Avfallsbehandling av emballasje

Emballasjematerialene er miljøvennlige og resirkulerbare.

- ▶ Kildesortér de enkelte komponentene etter type avfall.



### 3.2 Energisparing

Dersom du tar hensyn til disse merknadene, forbraker apparatet ditt mindre strøm.

Ventilasjonstrinnet må tilpasses stekeosens intensitet.

- Lavere ventilasjonstrinn betyr lavere energiforbruk. Intensivtrinnet skal kun brukes når det er nødvendig.

Ved intensiv stekeos velger du et høyere ventilasjonstrinn i god tid.

- Lukt spres mindre i rommet.

Slå av lyset når det ikke trengs lenger.

- Når belysningen er slått av, forbraker den ikke strøm.

Rengjør eller skift ut filtrene i samsvar med angitte intervaller.

- Filtrene er fortsatt funksjonsdyktige.

Sett på lokk under koking.

- Dunst og kondensat reduseres.

Tilleggsfunksjonene skal kun brukes ved behov.

- Strømforbruket reduseres når tilleggsfunksjonene slås av.

---

## 4 Driftstyper

Ventilatoren kan brukes i utluftings- eller i sirkulasjonsmodus.

Metningsindikatoren må stilles inn i samsvar med valgt modus og de filtrene som brukes.

→ "Stille inn metningsindikator", Side 27

### 4.1 Utluftingsdrift

Den luften som blir suget inn, blir rengjort i fettfilteret og ledes ut i det fri igjennom et rørsystem.



Luften skal ikke ledes til rør som brukes til avgassene fra apparater som forbrenner gass eller andre brennstoffer (dette gjelder ikke ved sirkulasjonsdrift).

- Dersom avtrekksluften skal føres igjennom en røk- eller avgasskanal som ikke er i bruk, må det først innhentes tillatelse fra brannvesenet.
- Dersom avluften skal ledes ut igjennom husveggen, bør det brukes en murkasse med teleskop.

### 4.2 Sirkulasjonsdrift

Den innsugde luften rengjøres av fettfiltrene og et luktfilter og føres deretter tilbake til kjøkkenet.



For å binde lukten ved bruk av sirkulasjonsmodus må du montere et luktfilter. Du kan lese mer om de forskjellige mulighetene for å bruke apparatet i sirkulasjonsmodus i katalogen vår. Ellers kan du også henvende deg til forhandleren. Det nødvendige tilbehøret fås i faghandelen, hos kundeservice eller i vår nettbutikk.

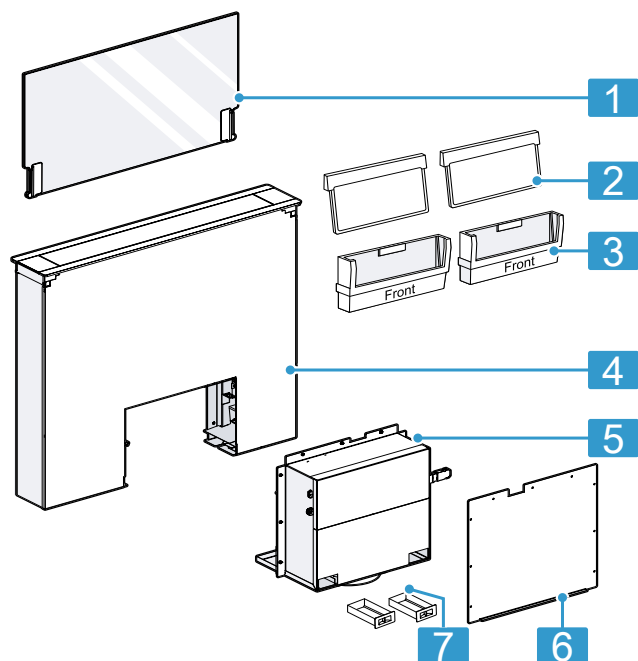
→ "Tilbehør", Side 33



## 5 Bli kjent med

### 5.1 Oversikt

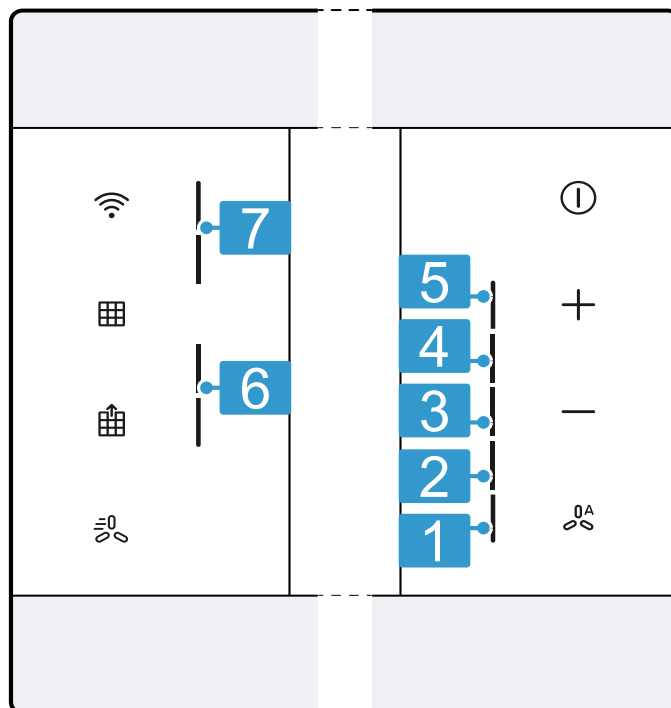
Her finner du en oversikt over apparatets komponenter.



- |   |                     |
|---|---------------------|
| 1 | Glassplate          |
| 2 | Fettfilter          |
| 3 | Filterkassett       |
| 4 | Apparat             |
| 5 | Ventilatorboks      |
| 6 | Dekkplate           |
| 7 | Oppsamlingsbeholder |

### 5.2 Betjeningslementer

Ved hjelp av betjeningslementene stiller du inn alle apparatets funksjoner, og du får informasjon om driftsstatus.



- |   |   |
|---|---|
| 1 | Viftetrinn 1                                  |
| 2 | Viftetrinn 2                                  |
| 3 | Viftetrinn 3                                  |
| 4 | Intensivtrinn 1                               |
| 5 | Intensivtrinn 2                               |
| 6 | Metningsindikator for luftfilter <sup>1</sup> |
| 7 | Metningsindikator for fettfilter              |

<sup>1</sup> Avhengig av apparatets utstyr

- |       |  |
|-------|--|
| ⓘ     | Slå apparatet på eller av                                |
| +     | Velge høyere viftetrinn                                  |
| -     | Velge lavere viftetrinn                                  |
| ⓘA    | Slå automatisk modus <sup>1</sup> på eller av            |
| Wi-Fi | Home Connect Opprett tilkobling                          |
| ⊞     | Tilbakestille filtermetningsindikator                    |
| ⊞     | Ta ut eller sette inn fettfilter/luftfilter <sup>1</sup> |
| ⓘ     | Slå Guided Air av eller på                               |

<sup>1</sup> Avhengig av apparatets utstyr

## 6 Før første gangs bruk

Utfør innstillingene for første gangs bruk. Rengjør apparatet og tilbehøret.

## 6.1 Stille inn driftstype

Apparatet er stilt inn på utlufting som standard.

**Merk:** For å bruke sirkulasjon trenger du ytterligere tilbehør.

- ▶ Hvis du vil bruke sirkulasjon, må du stille inn driftstypen for dette.  
→ "Stille inn metningsindikator", Side 27

## 6.2 Optimal bruk av apparatet


Funksjonen Guided Air forbedrer avsuget av matos. Slå på denne funksjonen før første gangs bruk for å bruke apparatet ditt optimalt.

- ▶ Slå på Guided Air. → Side 27


---

# 7 Grunnleggende betjening

## 7.1 Slå på apparatet

- ▶ Slå apparatet på med .
- ✓ Apparatet starter på viftetrinn 2.
- ✓ Ambient Light<sup>1</sup> slår seg på automatisk.

## 7.2 Slå av apparatet



- ▶ Trykk på .
- ✓ Etterutluftingen starter på viftetrinn 1.
- ✓ Ambient Light<sup>1</sup> forblir slått på i ca. 10 minutter.
- ✓ Glassruten forblir halvveis ute.
- ✓ Apparatet slår seg automatisk av etter ca. 10 minutter.
- ✓ Når du har montert apparatet og koblet det til strømmen, beveger glassruten seg nedover og apparatet lukkes.

## 7.3 Stille inn viftetrinn

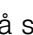
- ▶ Trykk på  eller .

## 7.4 Slå på intensivtrinn

Hvis det oppstår spesielt kraftig os eller dunst, kan du bruke intensivtrinnet.

1. Trykk på  helt til LED 4 for intensivtrinn 1 lyser i LED-visningen.
  2. Trykk på  helt til LED 5 for intensivtrinn 2 lyser i LED-visningen.
- ✓ Apparatet går automatisk tilbake til viftetrinn 3 etter ca. 6 minutter.

## 7.5 Slå av intensivtrinnet

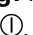
- ▶ Trykk på  for å stille inn et hvilket som helst viftetrinn.

## 7.6 Slå på etterutlufting

Ved etterløp fortsetter apparatet å gå en liten stund før det slår seg av automatisk.

**Merk:** Flere innstillinger finner du i Home Connect-appen.

**Forutsetning:** Apparatet er slått på.

- ▶ Trykk på .
- ✓ Etterutluftingen starter på viftetrinn 1.
- ✓ Ambient Light<sup>1</sup> forblir slått på i ca. 10 minutter.
- ✓ Glassruten forblir halvveis ute.

- ✓ Apparatet slår seg automatisk av etter ca. 10 minutter.
- ✓ Når du har montert apparatet og koblet det til strømmen, beveger glassruten seg nedover og apparatet lukkes.

## 7.7 Intervallventilasjon

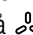
Bruk intervallventilasjon for å lufte kjøkkenet ditt regelmessig. Ved intervallventilasjon slås viften på og av på ønsket trinn for ønsket tidsrom.

**Merk:** Denne funksjonen er kun tilgjengelig i Home Connect-appen.

Når intervallventilasjon er slått på, blinker LED 1.

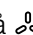
## 7.8 Slå på automatisk modus<sup>1</sup>

Det optimale viftetrinnet stilles inn automatisk ved hjelp av en sensor.

- ▶ Trykk på .
- ✓ I LED-displayet lyser LED-en for automatisk innstilt viftetrinn.

**Merk:** I automatisk modus er funksjonen Guided Air hele tiden slått på.

## 7.9 Slå av automatisk modus<sup>1</sup>

- ▶ Trykk på .
- ✓ Apparatet starter på viftetrinn 2.
- ✓ Ventilasjonen avsluttes automatisk når sensoren ikke lenger registrerer noen forandringer i luftkvaliteten i rommet.
- ✓ Automatisk modus pågår i maks. 4 timer.

**Merk:** Flere innstillinger finner du i Home Connect-appen.

## 7.10 Sensor-følsomhet<sup>1</sup>

I automatisk modus registreres intensiteten av koke- og stekeosen. Alt etter hvilken følsomhet som er stilt inn for sensoren, slås det optimale viftetrinnet automatisk på.

Dersom sensorstyringen reagerer for svakt eller for sterkt, endrer du sensorens følsomhetsinnstilling.



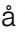
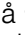

- Innstilling fra fabrikken: viftetrinn 3
- Laveste innstilling: viftetrinn 1
- Høyeste innstilling: viftetrinn 5

---

<sup>1</sup> Avhengig av apparatets utstyr

## 7.11 Stille inn sensor-følsomhet<sup>1</sup>

**Forutsetning:** Apparatet er slått på.

1. Hold  og  inne i ca. 3 sekunder.
  2. Trykk på  eller  for å endre innstillingen.
  3. Trykk på  for å lagre innstillingen.  
Eller vent ca. 5 sekunder til innstillingen lagres automatisk.
- ✓ Det kommer et lydsignal når den valgte innstillingen er lagret.

## 7.12 Metningsindikator

Når fettfiltrene eller luftfiltrene er mettet, blinker det egne symboler for dette når apparatet slås av.

**Merk:** Du kan stille inn metningsindikatoren avhengig av hvilket filter som er i bruk i Home Connect-appen.

Rengjør de mettede fettfiltrene i henhold til rengjøringsanvisningene i denne veiledningen.






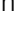



Skift ut de mettede luftfiltrene i henhold til anvisningene i den vedlagte veiledningen.

Dersom du har et regenererbart luftfilter, må du følge anvisningene i den vedlagte veiledningen.

## 7.13 Stille inn metningsindikator

Metningsindikatoren må stilles inn etter det filteret som brukes.


**Forutsetning:** Apparatet er slått på.

1. Hold  og  inne i ca. 3 sekunder.
    - Du stiller inn sirkulasjonsmodus (Clean Air Standard sirkulasjonssett eller Clean Air Plus sirkulasjonssett) ved å trykke på  /  helt til LED 2 lyser i LED-visningen.
    - Du stiller inn sirkulasjonsmodus (filter som kan regenereres) ved å trykke på  /  helt til LED 3 lyser i LED-visningen.
    - For å koble om den elektroniske styringen til ventilasjon uten sirkulasjonsfilter trykker du på  /  helt til LED 1 lyser i LED-visningen.
  2. Trykk på  for å lagre innstillingen.  
Eller vent ca. 5 sekunder til innstillingen lagres automatisk.
- ✓ Det kommer et lydsignal når den valgte innstillingen er lagret.

## 7.14 Tilbakestille metningsindikator

Metningsindikatoren kan tilbakestilles etter at fettfiltrene er rensset eller etter at luftfiltrene er skiftet.

**Forutsetninger**


- Etter at apparatet er slått av, blinker de to øverste LED-lampene på venstre betjeningskonsoll for metningsindikatoren til fettfiltrene og/eller de to nederste LED-lampene for metningsindikatoren til luftfiltrene.
- Du hører et nytt lydsignal.
- ▶ Trykk på .
- ✓ Metningsindikatoren tilbakestilles.

## 7.15 Slå på Ambient Light<sup>1</sup>

**Merknader**

- Du kan slå Ambient Light av og på i Home Connect-appen.
- Flere farger finnes i Home Connect-appen.

**Forutsetning:** Viftetrinn 1 er slått på.

- ▶ Trykk på .
- ✓ Ambient Light forblir slått på.
- ✓ Ventilasjonen slås av.
- ✓ Glassruten forblir oppe.

## 7.16 Slå på Guided Air

Med funksjonen Guided Air ledes matosen slik at den kan fanges opp og avtrekkes optimalt av apparatet. Innsugningen av matosen er særlig forbedret på de fremre kokesonene.

**Merk:** Denne funksjonen er slått av som standard.

- ▶ Trykk på .

## 7.17 Slå av Guided Air

- ▶ Trykk på .

<sup>1</sup> Avhengig av apparatets utstyr

## 8 Home Connect

Dette apparatet er nettverkskompatibelt. Koble apparatet til en mobil enhet for å betjene funksjonene via Home Connect-appen, tilpasse grunninnstillingene eller overvåke aktuell driftsstatus.

Home Connect-tjenestene er ikke tilgjengelige i alle land. Hvorvidt Home Connect-funksjonen er tilgjengelig eller ikke, avhenger av om Home Connect-tjenestene er tilgjengelige i ditt land. Du finner mer informasjon om dette på: [www.home-connect.com](http://www.home-connect.com).

Home Connect-appen leder deg gjennom hele registreringsprosessen. Gjør innstillinger ved å følge anvisningene i Home Connect-appen.

**Tips:** Følg også anvisningene i Home Connect-appen.

### Merknader

- Følg sikkerhetsinstruksene i denne bruksanvisningen og sørg for at disse også følges dersom du styrer apparatet via Home Connect-appen. → "Sikkerhet", Side 21
- Betjening direkte på apparatet har alltid forrang. Når apparatet betjenes direkte, kan ikke Home Connect-appen brukes til betjening.
- I nettverkstilkoblet standby-modus trenger apparatet maks. 2 W.
- Hvis du trenger apparatets MAC-adresse for å koble det til hjemmenettverket, finner du den ved siden av typeskiltet. → Side 33

### 8.1 Konfigurere Home Connect


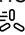
#### Forutsetninger

- Apparatet er slått av.
  - Du må ha en mobil enhet med oppdatert versjon av operativsystemet iOS eller Android, f.eks en smarttelefon.
  - Den mobile enheten og apparatet må være innen rekkevidde av det trådløse hjemmenettverket.
1. Last ned Home Connect-appen.
  2. Åpne Home Connect-appen og skann den følgende QR-koden.



3. Følg veiledningen i Home Connect-appen.

### 8.2 Tilbakestille forbindelse

- ▶ Tilbakestill de lagrede forbindelsene til hjemmenettverket og til Home Connect ved å holde  og  i ca. 3 sekunder.

### 8.3 Programvareoppdatering

Med funksjonen programvareoppdatering oppdateres apparatets programvare, for eksempel for optimalisering, utbedring av feil, sikkerhetsrelevante oppdateringer og ekstra funksjoner og tjenester.

Forutsetningen er at du er registrert Home Connect-bruker, har installert appen på din mobile enhet og er tilkoblet Home Connect-serveren.

Så snart en programvareoppdatering er tilgjengelig, informerer Home Connect-appen deg om dette, og du kan starte programvareoppdateringen med appen. Etter fullført nedlasting kan du starte installasjonen fra Home Connect-appen når du er tilkoblet ditt trådløse hjemmenettverk (WiFi). Når installasjonen er ferdig, blir du informert om det via Home Connect-appen.

#### Merknader

- Programvareoppdateringen består av to trinn.
  - Først må den lastes ned.
  - Deretter installeres den på apparatet ditt.
- Du kan fortsatt bruke apparatet under nedlastingen. Programvareoppdateringer kan også lastes ned automatisk, avhengig av dine personlige innstillinger i appen.
- Installasjonen tar noen minutter. Du kan ikke bruke apparatet ditt mens installasjonen pågår.
- Ved sikkerhetsrelevante oppdateringer anbefales det å utføre installasjonen så raskt som mulig.

### 8.4 Fjerndiagnose

Kundeservice får tilgang til vaskemaskinen via fjerndiagnostisering hvis du henvender deg til dem med ønske om dette, vaskemaskinen er koblet til Home Connect serveren og fjerndiagnostisering er tilgjengelig i det landet hvor du bruker vaskemaskinen.

**Tips:** Nærmere informasjon samt opplysninger om hvorvidt fjerndiagnostisering er tilgjengelig i ditt land, finner du i service-/support-området på det lokale nettstedet: [www.home-connect.com](http://www.home-connect.com).

### 8.5 Personvern

Følg merknadene om personvern.

Første gang apparatet kobles til et hjemmenettverk med Internett-forbindelse, overfører apparatet følgende kategorier av data til Home Connect-serveren (førstegangsregistrering):

- Entydig identifisering av enheten (bestående av apparatkoder og MAC-adressen til den innebygde Wi-Fi-kommunikasjonsmodulen).
- Sikkerhetssertifikat for Wi-Fi-kommunikasjonsmodulen (for informasjonsteknisk sikring av forbindelsen).
- Aktuell program- og maskinvareversjon for husholdningsapparatet.
- Status for en eventuell tidligere tilbakestilling til fabrikkinnstillingene.

Denne førstegangsregistreringen forbereder bruken av Home Connect-funksjonene og er ikke nødvendig før første gang du skal bruke Home Connect-funksjoner.

**Merk:** Vær oppmerksom på at Home Connect-funksjonene kun kan brukes sammen med Home Connect-appen. Informasjon om personvern kan lastes ned i Home Connect-appen.

## 9 Platetoppbasert ventilatorstyring

Du kan koble apparatet til en passende platetopp og styre apparatets funksjoner via platetoppen. Dersom både koketoppen og ventilatoren er Home Connect-kompatible, kan du koble dem sammen i Home Connect-appen. Da kobler du begge apparatene til Home Connect og følger veiledningen i appen.

### Merknader

- Vær obs på sikkerhetsinformasjonen i bruksanvisningen til apparatet og påse at de også følges når du styrer apparatet med den platetoppbaserte ventilatorstyringen.
- Betjening rett på apparatet har alltid forrang. Mens apparatet betjenes direkte, kan ikke den koketoppbaserte ventilatorstyringen brukes.
- Du må bruke Home Connect-appen for å opprette forbindelse til ventilatoren. Andre typer forbindelser støttes ikke lenger.

## 10 Rengjøring og pleie

Rengjør og vedlikehold vaskemaskinen omhyggelig, slik at den holder seg funksjonsdyktig i lang tid.

### 10.1 Rengjøringsmiddel

Egnet rengjøringsmiddel fås hos kundeservice eller i vår nettbutikk.

#### **OBS!**

Uegnede rengjøringsmidler kan skade apparatets overflater.

- ▶ Ikke bruk sterke eller skurende rengjøringsmidler.
- ▶ Ikke bruk sterkt alkoholholdige rengjøringsmidler.
- ▶ Ikke bruk harde skureputer eller vaskesvamper.
- ▶ Glassrens, glasskrape eller rengjøringsmidler for rustfritt stål må kun brukes dersom disse anbefales i rengjøringsanvisningene for den gjeldende delen.
- ▶ Vask nye svampkluter grundig før bruk.

### 10.2 Rengjøring av apparatet

Rengjør apparatet i henhold til instruksjonene, slik at de forskjellige delene og overflatene ikke blir skadet av rengjøringen eller uegnede rensemidler.

#### **⚠ ADVARSEL – Eksplosjonsfare!**

Sterkt etsende/alkaliske eller sterkt syreholdige rengjøringsmidler kan føre til eksplosjoner når de kommer i kontakt med aluminiumsdeler inne i oppvaskmaskinen.

- ▶ Du må aldri bruke sterkt etsende/alkaliske eller sterkt syreholdige rengjøringsmidler. Det er spesielt viktig å unngå at rengjøringsmidler til næringsbruk eller industriell rengjøring brukes på aluminiumsdeler, f.eks. fettfiltre i ventilatorer.

#### **⚠ ADVARSEL – Fare for elektrisk støt!**

Fuktighet som trenger inn, kan forårsake elektrisk støt.

- ▶ Før rengjøring må støpselet trekkes ut eller sikringen kobles ut i sikringsskapet.
- ▶ Ikke bruk dampstråle eller høytrykksspyler for å rengjøre apparatet.

#### **⚠ ADVARSEL – Forbrenningsfare!**

Apparatet blir varmt under bruk.

- ▶ La apparatet kjøle seg ned før rengjøring.

#### **⚠ ADVARSEL – Fare for personskade!**

Komponenter inni apparatet kan ha skarpe kanter.

- ▶ Rengjør innsiden av apparatet forsiktig. Det er økt fare for personskader dersom apparatet betjenes av en annen person med Home Connect-appen under rengjøringen.
- ▶ Koble apparatet fra Home Connect-appen under rengjøringen.  
→ "Tilbakestille forbindelse", Side 28

1. Ta hensyn til informasjonen om rengjøringsmidlene.
2. Alt etter overflate gjøres rengjøringen som følger:
  - Overflater i rustfritt stål rengjøres med svampklut og varmt såpevann i sliperetningen.
  - Lakkerte overflate rengjøres med svampklut og varmt såpevann.
  - Aluminium rengjøres med en myk klut og glassrens.
  - Plast rengjøres med en myk klut og glassrens.
  - Glass rengjøres med en myk klut og glassrens.
3. Tørk deretter av med en myk klut.
4. Overflater i rustfritt stål påføres et rengjøringsmiddel for rustfritt stål i et tynt lag med en myk klut. Rengjøringsmidler for rustfritt stål fås hos kundeservice eller i vår nettbutikk.

### 10.3 Rengjøre betjeningslementer og lamper

#### **⚠ ADVARSEL – Fare for elektrisk støt!**

Fuktighet som trenger inn, kan forårsake elektrisk støt.

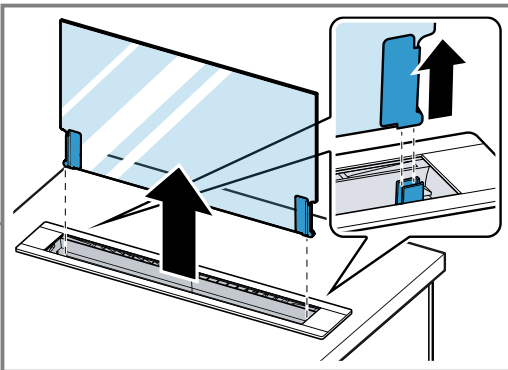
- ▶ Ikke bruk våte svampkluter.

1. Ta hensyn til informasjonen om rengjøringsmidlene.
2. Rengjøres med en fuktig svampklut og varmt såpevann.
3. Tørk deretter av med en myk klut.

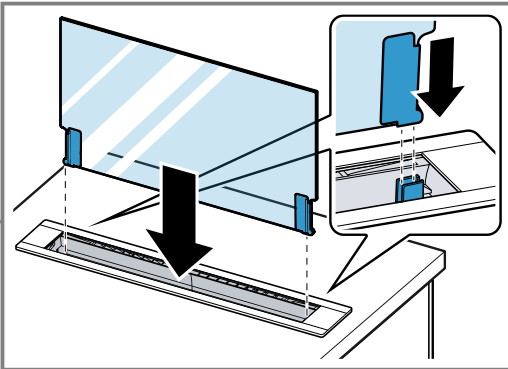
## 10.4 Rengjøre glassruten

1. **Merk:** Apparatrammen er ømfintlig. Ta glassruten ut loddrett. Ikke dra glassruten over apparatrammen. Glassruten er tung.

Ta glassruten forsiktig ut.



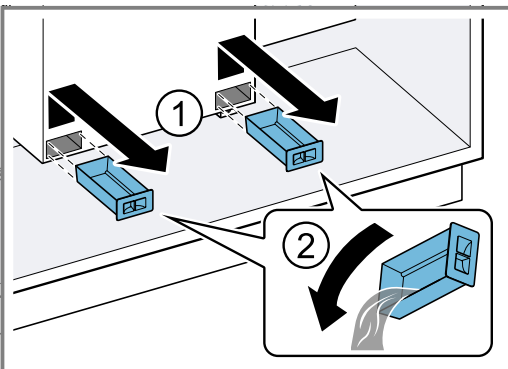
2. Ta hensyn til informasjonen om rengjøringsmidlene.
3. Rengjør med en myk klut og glassrens.
4. Skyv glassruten forsiktig helt inn til stopp i føringene.



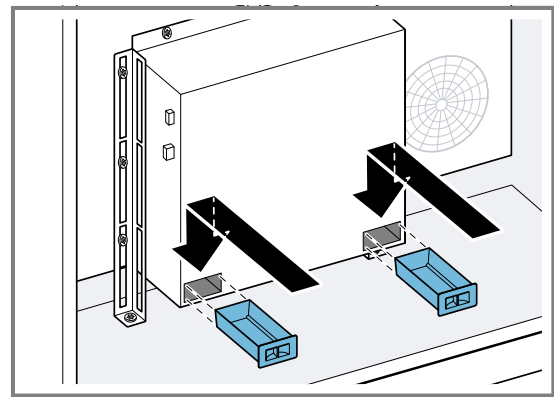
## 10.5 Rengjøre oppsamlingsbeholderne

Under matlagingen og når apparatet rengjøres, kan det komme væske inn i apparatet. Oppsamlingsbeholderne tar opp denne væsken.

1. Ta ut oppsamlingsbeholderne ① og tøm dem ②.

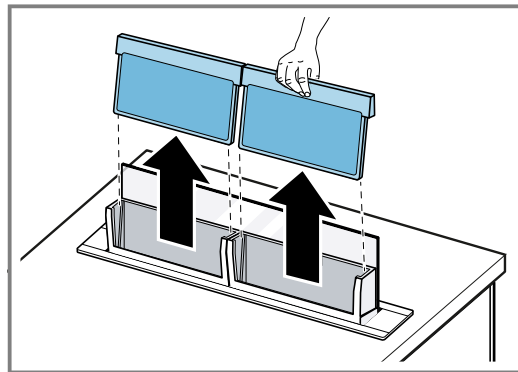


2. Ta hensyn til informasjonen om rengjøringsmidlene.
3. Rengjør oppsamlingsbeholderne og sett dem inn igjen.



## 10.6 Demontere fettfiltere

1. Trykk på .  
✓ Glassruten går halvveis ned, og fettfilterkassetten transporteres opp.
2. Fjern fettfilterene.



For å unngå skader må du ikke bøye fettfilterene.

## 10.7 Rengjøre fettfiltere for hånd

Fettfiltere filtrerer ut fett fra matosen. Fettfiltere som rengjøres regelmessig, sørger for høy grad av fettabsorpsjon. Vi anbefaler å rengjøre fettfilterene minst annenhver måned.

### **ADVARSEL – Brannfare!**

Fettavleiringene i fettfilterene kan antennes.

- Rengjør fettfilterene regelmessig.

**Forutsetning:** Fettfilterene er tatt ut.

→ "Demontere fettfiltere", Side 30

1. Ta hensyn til informasjonen om rengjøringsmidlene.
2. Bløtlegg fettfilterene i varmt såpevann. Bruk et spesielt fettløsningsmiddel ved hardnakket smuss. Fettløsningsmidler fås hos kundeservice eller i vår nettbutikk.
3. Rengjør fettfilterene med en børste.
4. Skyll fettfilterene nøye.
5. La fettfilterene dryppe godt av.

## 10.8 Rengjøre fettfiltere i oppvaskmaskinen

Fettfilterene filtrerer ut fett fra matosen. Fettfiltere som rengjøres regelmessig, sørger for høy grad av fettabsorpsjon. Vi anbefaler å rengjøre fettfilterene minst annenhver måned.

### **ADVARSEL – Brannfare!**

Fettavleiringene i fettfilterene kan antennes.

- Rengjør fettfilterene regelmessig.

**OBS!**

Fettfiltrene kan bli skadet dersom de kommer i klem i oppvaskmaskinen.

- ▶ Fettfiltrene må ikke komme i klem.

**Merk:** Ved rengjøring av fettfiltre i oppvaskmaskin kan det oppstå lett misfarging. Misfarging påvirker ikke funksjonen til fettfiltrene.

**Forutsetning:** Fettfiltrene er tatt ut.

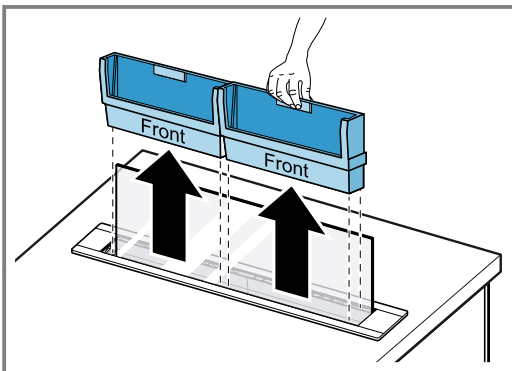
→ "Demontere fettfiltre", Side 30

1. Ta hensyn til informasjonen om rengjøringsmidlene.
2. Sett fettfiltrene løst inn i oppvaskmaskinen. Ikke vask sterkt tilsmussede fettfiltre i oppvaskmaskinen. Bruk et spesielt fettløsningsmiddel ved hardnakket smuss. Fettløsningsmidler fås hos kundeservice eller i vår nettbutikk.
3. Start oppvaskmaskinen. Velg maks. 70 °C i temperaturinnstillingene.
4. La fettfiltrene dryppe godt av.

**10.9 Ta ut fettfilterkassetten**

- ▶ **Merk:** Apparatrammen er ømfintlig. Ta ut fettfilterkassetten loddrett. Ikke dra fettfilterkassetten over apparatrammen.

Ta ut fettfilterkassetten.


**10.10 Rengjøre fettfilterkassetten**

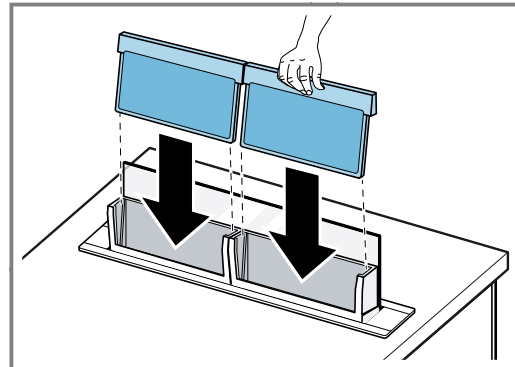
**Forutsetning:** Fettfiltrene er tatt ut.

→ "Demontere fettfiltre", Side 30


1. Rengjør fettfilterkassetten. Du kan rengjøre fettfilterkassetten for hånd eller i oppvaskmaskinen.
2. Ta hensyn til informasjonen om rengjøringsmidlene.

**10.11 Montere fettfiltre**

1. Trykk på .
- ✓ Glassruten går halvveis ned, og fettfilterkassetten transporteres opp.
2. Sett inn fettfiltrene i fettfilterkassetten.



For å unngå skader må du ikke bøye fettfiltrene.

3. Trykk på .
4. Glassruten og filterkassetten går nedover.
- ✓ Klaffen på apparatet lukkes, og apparatet slås av.
5. Tilbakestill metningsindikatoren.

→ "Tilbakestill metningsindikator", Side 27

**11 Utbedring av feil**

Du kan selv utbedre små feil på apparatet. Benytt deg av informasjonen om feilsøking før du tar kontakt med kundeservice. På den måten unngår du unødige kostnader.

**⚠ ADVARSEL – Fare for personskade!**

Ukyndige reparasjoner er farlig.

- ▶ Kun opplært fagpersonell skal utføre reparasjoner på apparatet.
- ▶ Ta kontakt med kundeservice dersom apparatet er defekt.

→ "Kundeservice", Side 33

**⚠ ADVARSEL – Fare for elektrisk støt!**

Ukyndige reparasjoner er farlig.

- ▶ Kun opplært fagpersonell skal utføre reparasjoner på maskinen.
- ▶ Det må kun brukes originale reservedeler til reparasjon av maskinen.
- ▶ Dersom det oppstår skader på apparatets strømkabel, må den skiftes ut av opplært fagpersonell.

**11.1 Funksjonsfeil**

Feil	Årsak og feilsøking
Apparatet virker ikke.	Støpselet på strømledningen er ikke satt i. ▶ Koble apparatet til strømmettet.

Feil	Årsak og feilsøking
Apparatet virker ikke.	<p>Sikringen i sikringsskapet har gått.</p> <ul style="list-style-type: none"> <li>▶ Kontroller sikringen i sikringsskapet.</li> </ul>
	<p>Svikt på strømforsyningen.</p> <ul style="list-style-type: none"> <li>▶ Kontroller om lyset i rommet eller andre apparater i rommet virker.</li> </ul>
	<p>Glassruten er ikke satt inn riktig.</p> <ul style="list-style-type: none"> <li>▶ Skyv glassruten forsiktig inn til stopp.</li> </ul>
	<p>Det renner væske inn i apparatet.</p> <ul style="list-style-type: none"> <li>▶ Trekk ut støpselet eller koble ut den aktuelle sikringen i sikringsskapet.</li> <li>▶ Tøm oppsamlingsbeholderne, og ta ut fettfilterkassetene. → <i>Side 30</i></li> <li>▶ Tørk alle tilgjengelige steder.</li> <li>▶ La klaffen på apparatet stå åpen, og ikke sett i gang apparatet igjen før det har gått 48 timer.</li> <li>▶ Sett inn oppsamlingsbeholderne og fettfilterkassetene.</li> </ul>
	<p>Glassruten er demontert, og apparatet er blitt brukt.</p> <ul style="list-style-type: none"> <li>▶ Sett i glassruten, og koble apparatet fra strømmettet i ca. 1 minutt.</li> </ul>
Klaffen på apparatet lukkes ikke fullstendig.	<p>Det er en fastklemt gjenstand i apparatet.</p> <ul style="list-style-type: none"> <li>▶ Koble apparatet fra strømmettet.</li> <li>▶ Åpne klaffen forsiktig og fjern den fastklemt gjenstanden.</li> <li>▶ Lukk klaffen forsiktig.</li> <li>▶ Koble apparatet til strømmettet.</li> </ul>
Tastebelysningen fungerer ikke.	<p>Styreenheten er defekt.</p> <ul style="list-style-type: none"> <li>▶ Ta kontakt med → <i>"Kundeservice", Side 33.</i></li> </ul>
Belysningen fungerer ikke. <sup>1</sup>	<p>Ulike årsaker er mulige.</p> <ul style="list-style-type: none"> <li>▶ Ta kontakt med → <i>"Kundeservice", Side 33.</i></li> <li>▶ Defekte LED-lamper må kun skiftes ut av produsenten, produsentens kundeservice eller autoriserte fagfolk (elektrikere).</li> </ul>
De to øverste LED-lampene 7 blinker på venstre betjeningskonsoll.	<p>Fettfiltrene er mettet.</p> <ul style="list-style-type: none"> <li>▶ Rengjør fettfiltrene. → <i>"Rengjøre fettfiltre i oppvaskmaskinen", Side 30</i> → <i>"Rengjøre fettfiltre for hånd", Side 30</i> → <i>"Bli kjent med", Side 25</i></li> </ul>
De to nederste LED-lampene 6 blinker på venstre betjeningskonsoll.	<p>Luktfiltrene er mettet.</p> <ul style="list-style-type: none"> <li>▶ Skift ut luktfilteret. → <i>"Bli kjent med", Side 25</i></li> </ul>
Home Connect fungerer ikke som det skal.	<p>Ulike årsaker er mulige.</p> <ul style="list-style-type: none"> <li>▶ Gå til <a href="http://www.home-connect.com">www.home-connect.com</a>.</li> </ul>
Koketoppbasert ventilatorstyring fungerer ikke som den skal.	<p>Innstillingene må muligens endres.</p> <ul style="list-style-type: none"> <li>▶ Les bruksanvisningen til koketoppen.</li> <li>▶ Gå til <a href="http://www.home-connect.com">www.home-connect.com</a>.</li> </ul>

## 12 Avfallsbehandling

### 12.1 Avfallsbehandling av gammelt apparat

Med miljøvennlig avfallsbehandling kan verdifulle råstoffer gjenvinnes.

1. Trekk ut strømkabelens støpsel.
2. Kapp av strømkabelen.
3. Kast apparatet på en miljøvennlig måte.

<sup>1</sup> Avhengig av apparatets utstyr

Du kan innhente informasjon om aktuelle muligheter for avfallsbehandling hos en spesialisert forhandler eller hos kommuneadministrasjonen der du bor.





Dette apparatet er klassifisert i henhold til det europeiske direktivet 2012/19/EU om avhending av elektrisk- og elektronisk utstyr (waste electrical and electronic equipment – WEEE).

Direktivet angir rammene for innlevering og gjenvinning av innbytteprodukter.

## 13 Kundeservice

Innenfor EØS får du funksjonsrelevante original-reservedeler i samsvar med gjeldende økodesigndirektivet hos vår kundeservice i minst 10 år fra apparatet bringes ut på markedet.

**Merk:** I rammen av produsentens garantivilkår er bruk av kundeservice gratis.

Du får detaljert informasjon om garantitid og garantivilkår i ditt land hos vår kundeservice, din forhandler eller på våre nettsider.

Når du tar kontakt med kundeservice, trenger du produktnummer (E-Nr.) og produksjonsnummer (FD) for apparatet.

Kontaktinformasjonen for kundeservice finner du i den vedlagte kundeserviceoversikten eller på våre nettsider.

### 13.1 Produktnummer (E-Nr.) og produksjonsnummer (FD)

Du finner produktnummeret (E-Nr.) og produksjonsnummeret (FD) på apparatets typeskilt.

Typeskiltet finner du på ventilatorboksen.

Du kan skrive ned opplysningene, slik at du har data for apparatet og telefonnummeret til kundeservice raskt tilgjengelig når du trenger dem.

## 14 Tilbehør

Tilbehør kan kjøpes hos kundeservice, hos forhandleren eller på Internett. Bruk bare originalt tilbehør, ettersom dette er nøyaktig tilpasset apparatet. Tilbehør er apparatspesifikt. Oppgi alltid den nøyaktige betegnelsen (E-nr.) på apparatet når du kjøper tilbehør. → Side 33

Du kan få mer informasjon om hvilket tilbehør som finnes for apparatet ditt i katalogen vår, i nettbutikken eller hos kundeservice.  
www.bosch-home.com

Tilbehør	Bestillingsnummer
Clean Air Plus luftfilter – 80 cm, tilbehør	DSZ1WW1B6
Clean Air Plus sirkulasjonssett – 80 cm	DSZ1WW1I6
Long Life sirkulasjonssett – 80 cm	DSZ1WW1J1

Tilbehør	Bestillingsnummer
Monteringssett for avtagbar vifte	DSZ1WW1M1
Monteringssett for sømløs installasjon – 80 cm	DSZ8WW1Y2
Flatkanalstykke – rett, 1000 mm	HEZ9VDSM2
Flatkanalstykke – rett, 500 mm	HEZ9VDSM1
90° flatt rørbend – horisontalt	HEZ9VDSB1
90° flatt rørbend – vertikalt	HEZ9VDSB2
90° adapterstykke – rundt/flatt	HEZ9VDSI1
Adapterstykke – rundt/flatt	HEZ9VDSI0
Forbindelsesmansjett	HEZ9VDSS1


## 15 Samsvarserklæring

Herved erklærer BSH Hausgeräte GmbH at apparatet med Home Connect-funksjonalitet overholder grunnleggende krav og øvrige bestemmelser i direktiv 2014/53/EU.

En utførlig RED-samsvarserklæring finner du, sammen med øvrige dokumenter, på produktsiden for ditt apparat på internettadressen [www.bosch-home.com](http://www.bosch-home.com).



2,4-GHz-bånd (2400–2483,5 MHz): maks. 100 mW  
5 GHz-bånd (5150–5350 MHz + 5470–5725 MHz): maks. 50 mW

	BE	BG	CZ	DK	DE	EE	IE	EL	ES
	FR	HR	IT	CY	LI	LV	LT	LU	HU
	MT	NL	AT	PL	PT	RO	SI	SK	FI
	SE	NO	CH	TR	IS	UK (NI)			

5 GHz WLAN (Wi-Fi): Kun til innendørs bruk.

AL	BA	MD	ME	MK	RS	UK	UA
----	----	----	----	----	----	----	----

5 GHz WLAN (Wi-Fi): Kun til innendørs bruk.

## 16 Testinformasjon

Denne informasjonen ble laget for å gjøre det enklere å teste apparatet.

- Målt i henhold til EN 61591.
- Apparatet testes i leveringstilstand.
- Ventilatorboksen plasseres foran på apparatet.

- Pass på at filtrene ikke forskyves under målingen (hvis apparatet forflyttes i forhold til monteringsposisjon).
- Omgivelseslyset er ikke arbeidslys. Omgivelseslyset i lysfarge rødt ble lagt til som strømforbruker på FDE-verdien.

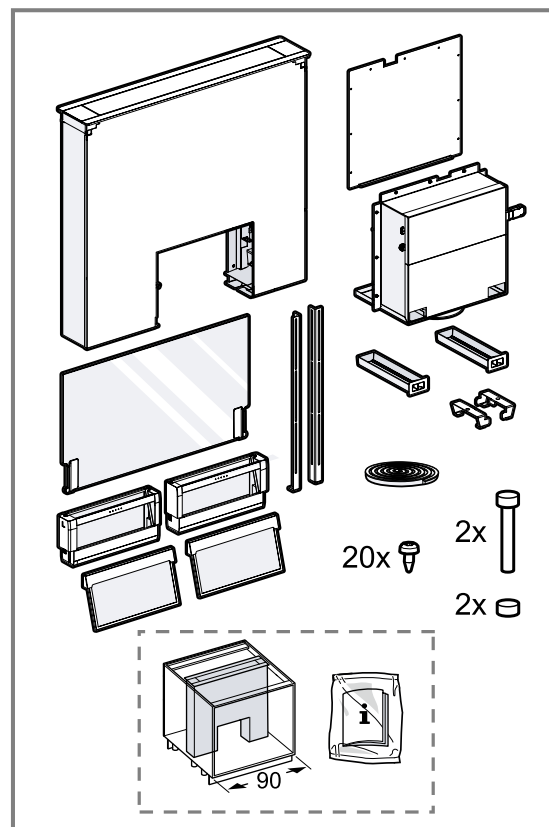
## 17 Monteringsanvisning

Vær obs på disse opplysningene når apparatet skal monteres.



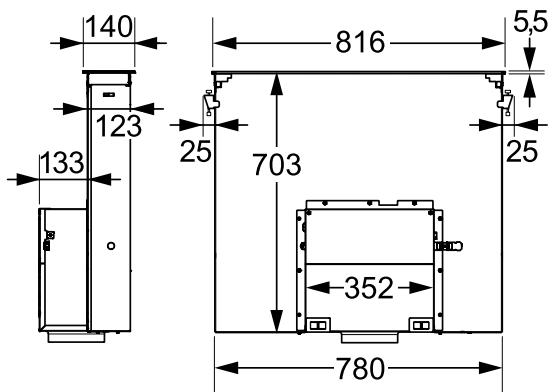
### 17.1 Leveringsinnhold

Etter fjerning av emballasjen må du kontrollere alle delene med henblikk på transportskader og forvisse deg om at ingen deler mangler.

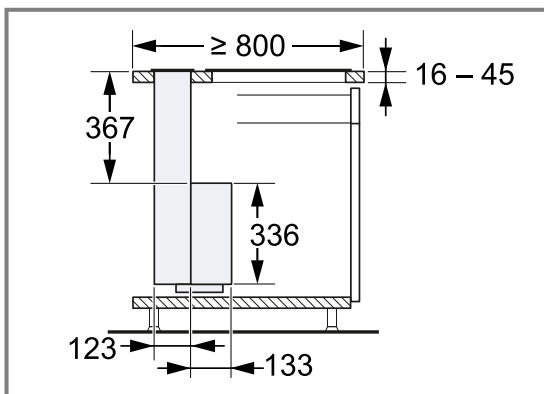


## 17.2 Apparatets mål

Her finner du målene for apparatet



Vær obs på målene på innbyggingsskapet.

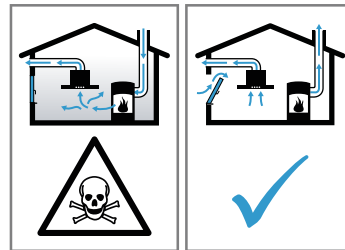


## 17.3 Sikker montering

Følg sikkerhetsinstruksene når du monterer apparatet.

## ADVARSEL – Fare for forgiftning!

Tilbakesugde forbrenningsgasser kan føre til forgiftning. Ildsteder som er avhengige av romluft (f.eks. varmeapparater og varmtvannsbereidere som drives med gass, olje eller kull), bruker forbrenningsluften fra oppstillingsrommet og leder avgassene gjennom et avgassanlegg (f.eks. skorstein) ut i det fri. I forbindelse med en innkoblet ventilator trekkes det romluft fra kjøkkenet og rommene ved siden av. Uten tilstrekkelig tilførselsluft oppstår et undertrykk. Giftige gasser fra skorstein eller avtrekkssjakt suges tilbake inn i oppholdsrommene.



- ▶ Sørg alltid for nok lufttilførsel når apparatet skal brukes i utluftingsmodus samtidig med et ildsted som er avhengig av romluft.
- ▶ Sikker bruk er kun mulig dersom undertrykket i rommet hvor ildstedet er plassert, ikke overskrider 4 Pa (0,04 mbar). Dette kan oppnås dersom forbrenningsluften kan strømme gjennom åpninger som ikke kan lukkes, som f.eks. i dører, vinduer, i forbindelse med en murkasse for tilførsels-/utblåsningsluft eller ved hjelp av andre tekniske tiltak. Bare en murkasse for tilførsels-/utblåsningsluft er alene ikke tilstrekkelig for å sikre at grenseverdien overholdes.
- ▶ Du bør uansett rådføre deg med ansvarlig skorsteinsfeiemester som kan bedømme husets tilførsels- og avtrekksluft og foreslå et passende tiltak for ventilasjonen.

Tilbakesugde forbrenningsgasser kan føre til forgiftning.

- ▶ Dersom en ventilator installeres sammen med et romluftavhengig ildsted, må strømtilførselen til ventilatoren utstyres med en egnet sikkerhetsbryter.

Tilbakesugde forbrenningsgasser kan føre til forgiftning.

- ▶ Avtrekksluften må ikke ledes inn i en røyk- eller avgasskanal som er i bruk.
- ▶ Avtrekksluften må ikke ledes inn i en sjakt som brukes til utlufting av rom med ildsted.
- ▶ Dersom avtrekksluften skal føres igjennom en røyk- eller avgasskanal som ikke er i bruk, må det først innhentes tillatelse fra brannvesenet.

#### **⚠ ADVARSEL – Kvelningsfare!**

Barn kan få emballasjen over hodet eller vikle seg inn i den og kveles.

- ▶ Hold emballasjen borte fra barn.
- ▶ Barn må ikke få leke med emballasjen.

#### **⚠ ADVARSEL – Brannfare!**

Fettavleiringer i fettfilteret kan antennes.

- ▶ Aldri bruk åpen flamme i nærheten av apparatet (f.eks. ved flambering).
- ▶ Apparatet må kun installeres i nærheten av ildsted for fast brensel (f.eks. ved eller kull) dersom det finnes et lukket deksel som ikke kan tas av. Det må ikke forekomme gnistsprut.
- ▶ Pass på å overholde de angitte sikkerhetsavstandene for å unngå opphopning av varme.

#### **⚠ ADVARSEL – Fare for personskade!**

Komponenter inni apparatet kan ha skarpe kanter.

- ▶ Bruk vernehansker.

Apparatet er tungt.

- ▶ Det kreves 2 personer når apparatet skal flyttes.

- ▶ Bruk bare egnede hjelpemidler.

Endringer på elektriske eller mekaniske komponenter er farlige og kan føre til feilfunksjon.

- ▶ Gjennomfør ingen endringer på elektriske eller mekaniske komponenter.

#### **⚠ ADVARSEL – Brannfare!**

Uegnede apparatkombinasjoner kan føre til skader.

- ▶ Ikke bruk apparatet i kombinasjon med gasstopper.

#### **⚠ ADVARSEL – Fare for elektrisk støt!**

Inne i apparatet er det komponenter med skarpe kanter som kan skade tilkoblingsledningen.

- ▶ Strømkabelen må ikke knekkes eller komme i klem.

En vaskemaskin med skader eller en strømledning med skader er farlig.

- ▶ Bruk aldri apparatet hvis det har skader.
  - ▶ Dra aldri i strømledningen når du skal koble vaskemaskinen fra strømmettet. Dra alltid i pluggen på strømledningen.
  - ▶ Hvis vaskemaskinen eller strømledningen er skadet, må du dra ut støpselet eller slå av sikringen i sikringsskapet umiddelbart.
  - ▶ Ta kontakt med kundeservice. → Side 33
- Ukyndige reparasjoner er farlig.
- ▶ Kun opplært fagpersonell skal utføre reparasjoner på maskinen.
  - ▶ Det må kun brukes originale reservedeler til reparasjon av maskinen.
  - ▶ Dersom det oppstår skader på apparatets strømkabel, må den skiftes ut av opplært fagpersonell.

Ukyndige installasjoner er farlig.

- ▶ Maskinen må kun tilkobles og brukes i henhold til angivelsene på typeskiltet.
- ▶ Maskinen skal bare kobles til et strømmett med vekselstrøm via en forskriftsmessig montert jordet stikkontakt.
- ▶ Systemet for husets PE-leder må være forskriftsmessig installert.
- ▶ Maskinen må aldri forsynes med strøm via en ekstern bryteranordning, f.eks. tidsur eller fjernstyring.
- ▶ Når apparatet er innebygd, må strømkabelens støpsel være fritt tilgjengelig. Hvis fri tilgang ikke er mulig, må det i henhold til kravene i overspenningskategori III og i henhold til regelverket monteres en skillebryter som kobler fra alle poler i den faste elektriske installasjonen.
- ▶ Når du stiller opp apparatet, må du påse at tilkoblingskablene ikke kommer i klem eller får skader.

## **17.4 Generell informasjon**

Følg disse generelle anvisningene i forbindelse med installasjonen.

- I forbindelse med installasjonen må det tas hensyn til de aktuelle gyldige byggeforskrifter og forskriftene fra strøm- og gassforsyningen på stedet.
- I forbindelse med luftavtrekk må de aktuelle lovene og forskriftene følges.

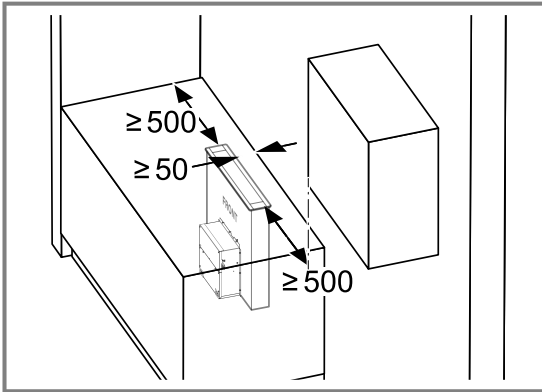
- For at det skal være uhindret adgang til ventilasjonsboksen ved service, må du velge et lett tilgjengelig monteringssted.
- Apparatets overflater er ømfintlige. Unngå skader ved montering.

### 17.5 Informasjon om monterings situasjonen

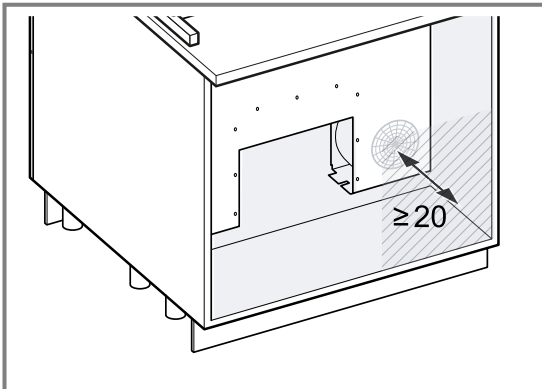
- Monter dette apparatet i en benkeplate.
- Apparatet er ikke egnet til å kombineres med gass-topp.
- Følg den vedlagte installasjonsveiledningen når du monteres ekstra spesialtilbehør.
- Bredden på dampheten må tilsvare minst bredden på koketoppen.
- For at matosen skal fanges opp optimalt, må apparatet monteres bak pladetoppen.

For at ikke apparatet skal tape ytelse, må du ikke montere overskap over det og du må overholde følgende avstander:

- minst 5 cm mellom apparatet og veggen på venstre og høyre side eller et overskap ved siden av
- minst 5 cm mellom apparatets ramme og veggen



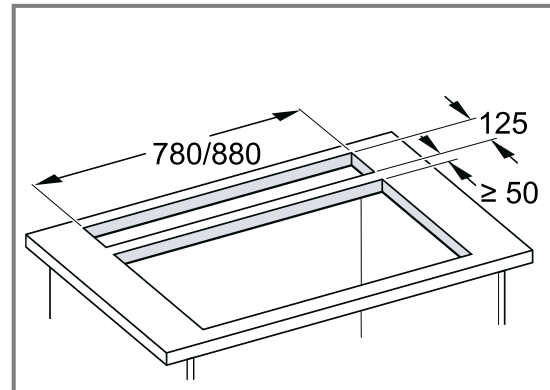
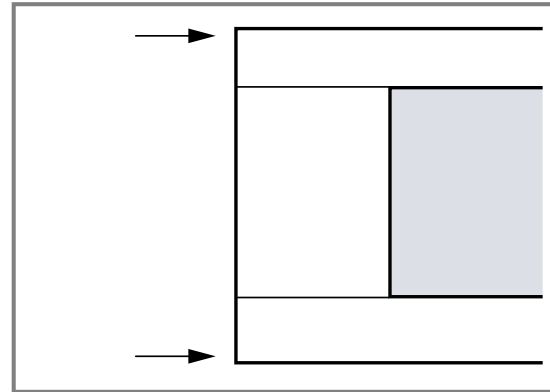
- minst 2 cm mellom innsugningsområdet til Guided Air og skapveggen



- Planlegg en ventilasjonsåpning med en tverrsnittsareal på 80 cm<sup>2</sup> i sokkelen.

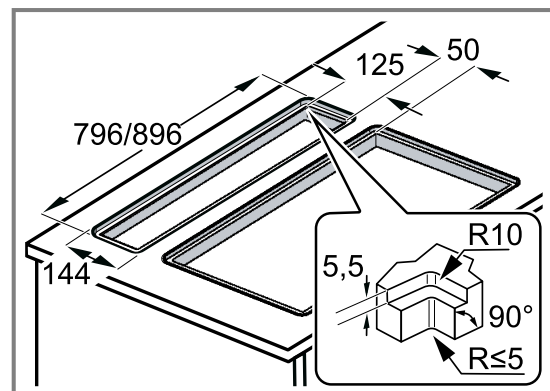
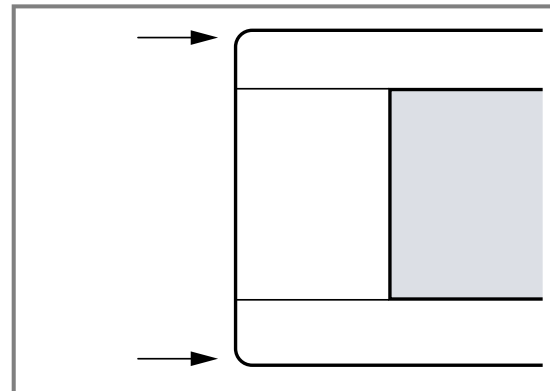
### Planmontering av apparater med skarpe hjørner

Ikke bygg inn apparater med skarpe hjørner i benkeplater av stein eller granitt.



### Planmontering av apparater med avrundede hjørner

Apparater med avrundede hjørner kan bygges inn i alle typer benkeplater.



## 17.6 Informasjon om avtrekkskanalen

Produsenten av apparatet har ikke garantiansvar ved reklamasjoner som skyldes rørlengden.

- Bruk et kort og rett avtrekksrør med størst mulig diameter.
- Lange og ujevne avtrekksrør, mange bøyer og små rørdiametre gir redusert avtrekk og økt viftestøy.
- Bruk et avtrekksrør av ikke-brennbar materiale.
- For å unngå kondensat-retur bør avtrekksrøret monteres i 1° helning i forhold til apparatet.

**Merk:** Egnede avtrekkskanaler fås kjøpt hos vår kundeservice, hos din forhandler eller på vårt nettsted.

### Flate kanaler

Bruk flate kanaler med et innvendig tverrsnitt som tilsvarer diameteren på de runde kanalene:

- En diameter på 150 mm tilsvarer ca. 177 cm<sup>2</sup>.
- En diameter på 120 mm tilsvarer ca. 113 cm<sup>2</sup>.
- Sett inn tetningsstriper hvis rørdiametrene avviker.
- Ikke bruk flate kanaler med skarpe vendinger.

### Rundrør

Bruk runde kanaler med en innvendig diameter på 150 mm (anbefalt) eller minst 120 mm.

## 17.7 Montering

### Kontrollere innbyggingsskapet

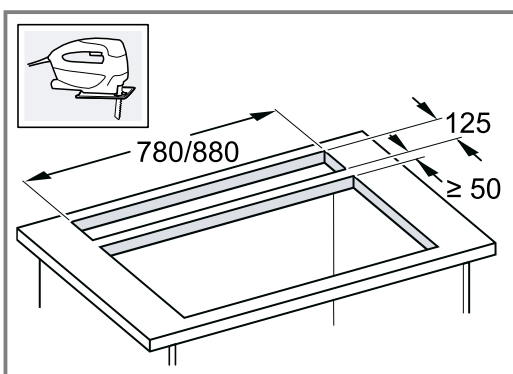
- ▶ Kontroller om innbyggingsskapet er vannrett og har tilstrekkelig bæreevne. Apparatets maksimale vekt er 40 kg.

### Klargjøre innbyggingsskapet

**Merk:** For at platetoppen og ventilatoren skal kunne monteres sømløst, trenger du spesialtilbehør som ikke følger med. Se den vedlagte installasjonsveiledningen for spesialtilbehøret.

**Forutsetning:** Skapet må være egnet til innbygging.

1. Avhengi av installasjonsforholdene må det lages en utskjæring i benkeplaten.



Det må være 90° vinkel på snittflaten i forhold til benkeplaten.

2. Påse at benkeplaten har tilstrekkelig bæreevne og er stabil. Bruk forsterkningsmateriale som tåler varme og fuktighet til underkonstruksjonen.
3. Påse at innbyggingsskapet fortsatt er stabilt etter utskjæringsarbeidene.
4. Fjern spon.
5. Avhengig av installasjonsforholdene må bakveggen i innbyggingsskapet fjernes.

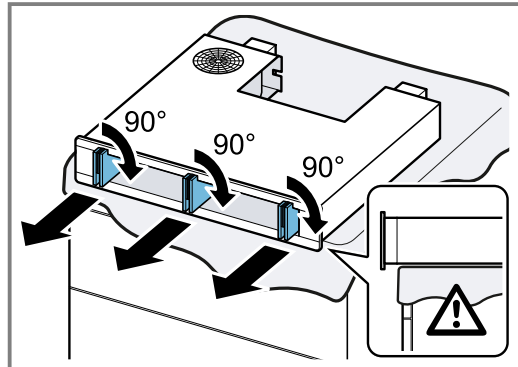
## Klargjøre apparatet

### ⚠ ADVARSEL – Fare for personskade!

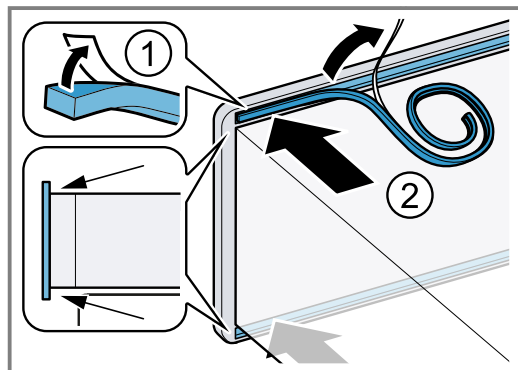
Apparatet er tungt.

- ▶ Det kreves 2 personer når apparatet skal flyttes.
- ▶ Bruk bare egnede hjelpemidler.

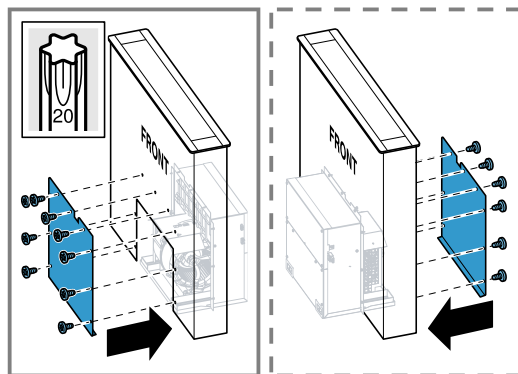
1. Legg apparatet på et mykt underlag og fjern transportsikringen.



2. Klistre fast tetningen i sporet ① og skjær den til ②.



3. Skru fast dekkplaten avhengig av installasjonsforholdene.



## Montering av apparatet

### ⚠ ADVARSEL – Fare for personskade!

Komponenter inni apparatet kan ha skarpe kanter.

- ▶ Bruk vernehansker.

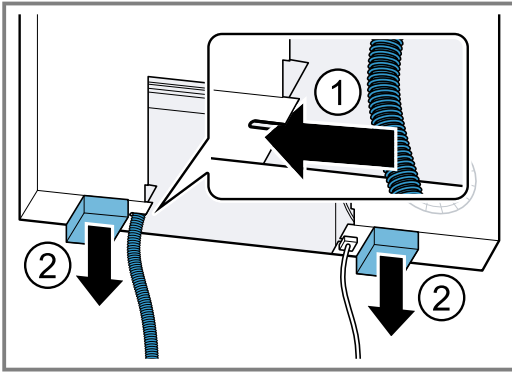
Apparatet er tungt.

- ▶ Det kreves 2 personer når apparatet skal flyttes.
- ▶ Bruk bare egnede hjelpemidler.

**Merk:** Vent med å fjerne transportsikringen fra kablene.

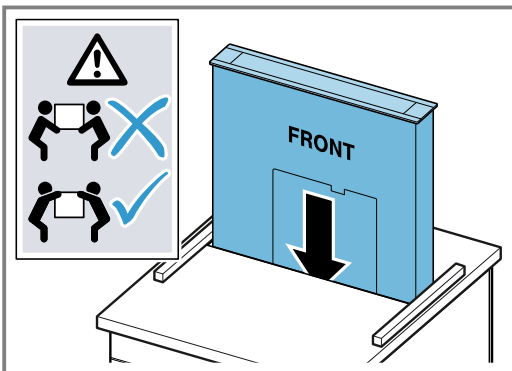
1. Løft apparatet ved å holde i de korte sidene, og rett inn forsiden av apparatet etter koketoppen.

2. Trekk kabeltilkoblingen inn i strekkavlastning ①, og fjern transportsikringen ②.



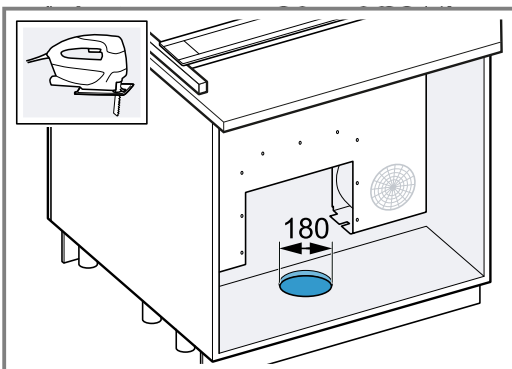
3. **Merk:** Legg en list under hver av de korte sidene av apparatet, slik at det ennå ikke settes helt inn i utskjæringen.

Sett apparatet ned i utskjæringen i benkeplaten ovenfra.

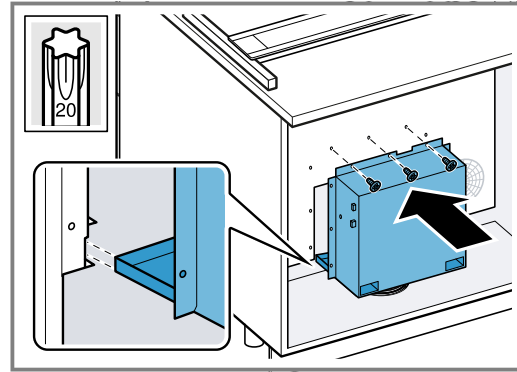


Sett apparatet jevnt inn, slik at det ikke kommer skjevt og kiler seg fast.

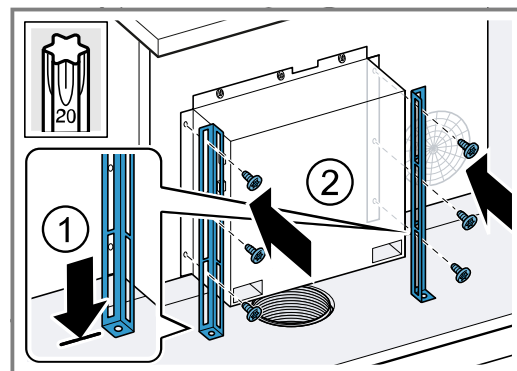
4. Tegn opp utskjæringen for rørsystemet:
- Sett avtrekksslangen til ventilatorboksen på stussen.
  - Skyv ventilatorboksen inn i føringen, og skru den fast med en skrue.
  - Tegn opp posisjonen for rørsystemet i bunnen av skapet.
  - Løsne skruen, og ta av ventilatorboksen igjen.
5. Sag ut utskjæringen for rørsystemet.



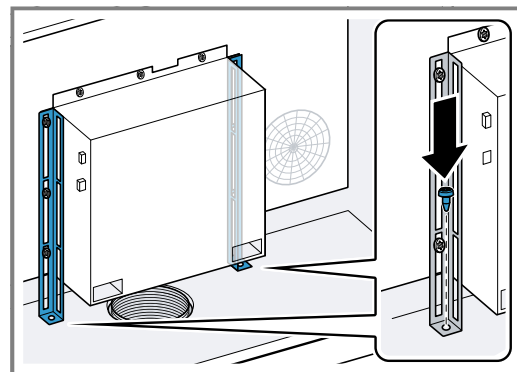
6. Skyv ventilatorboksen inn i føringen, installer rørsystemet og skru fast ventilatorboksen.



7. Støtt opp apparatet fra undersiden, og fjern listene.  
 8. Sett apparatet helt inn i utskjæringen.  
 9. Rett inn skinnene mot gulvet ①, og fest dem på siden ②.

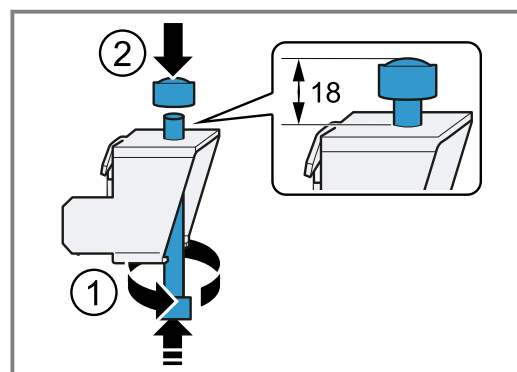


10. Skru fast skinnene i bunnen av skapet.

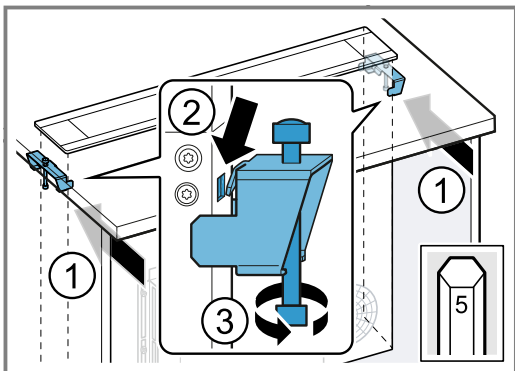


11. **Merk:** Hvis et apparat med en størrelse på 90 cm er installert i et 90 cm bredt skap, hopper du over de to neste installasjonstrinnene og følger instruksjonene i den ekstra tilleggspakken.

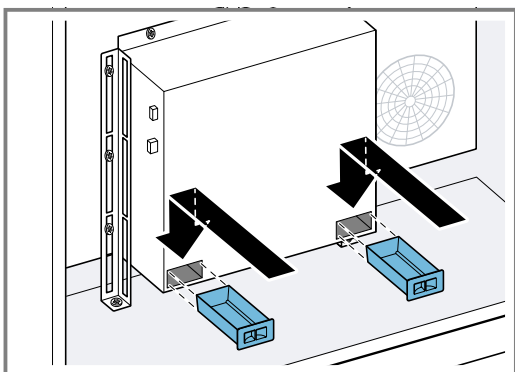
Skru inn skruen fra undersiden, og skru fast mutteren.



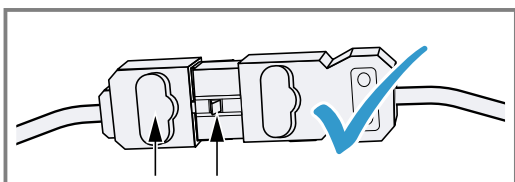
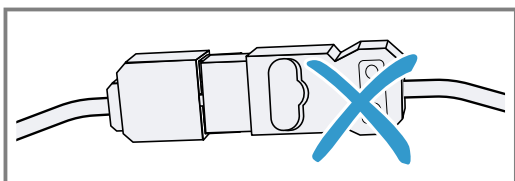
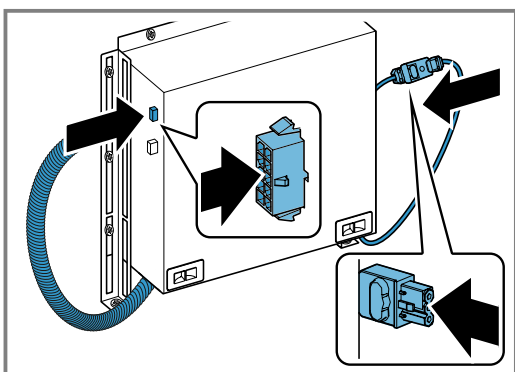
12. Rett inn apparatet etter koketoppen ①, og spenn den mot benkeplaten ② ③.



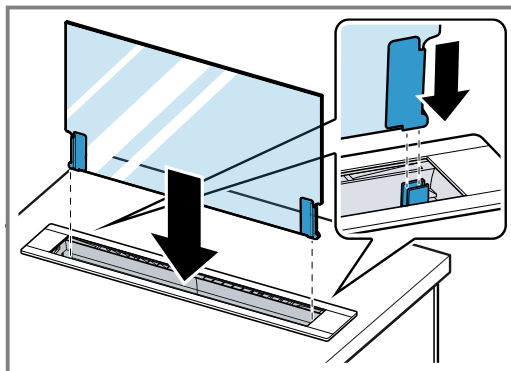
13. Sett inn oppsamlingsbeholderen, og la den gå i inn-grep.



14. Sett inn kablene i ventilatorboksen.



15. Skyv glassruten forsiktig helt inn til stopp i førin-gene.



16. Koble til strømmen.

- ✓ Når du har montert apparatet og koblet det til strømmen, beveger glassruten seg nedover og ap-paratet lukkes.

17. Sett inn fettfiltrene.

→ "Montere fettfiltre", Side 31



## Lisätietoja on digitaalisessa käyttöoppaassa.



## Sisällysluettelo

### KÄYTTÖOHJE

1	Turvallisuus.....	41
2	Esinevahinkojen välttäminen .....	44
3	Ympäristönsuojelu ja säästö.....	44
4	Käyttötavat .....	44
5	Tutustuminen .....	46
6	Ennen ensimmäistä käyttöä .....	47
7	Käytön perusteet.....	47
8	Home Connect .....	49
9	Keittotasokohtainen tuuletinohjaus.....	50
10	Puhdistus ja hoito .....	50
11	Toimintahäiriöiden korjaaminen .....	52
12	Hävittäminen .....	54
13	Huoltopalvelu .....	54
14	Varusteet .....	54
15	Vaatimustenmukaisuusvakuutus.....	54
16	Testausohjeita.....	55
17	ASENNUSOHJE.....	55
17.3	Turvallinen asennus .....	56

## 1 Turvallisuus

Noudata seuraavia turvallisuusohjeita.

### 1.1 Yleisiä ohjeita

- Lue tämä ohje huolellisesti.
- Säilytä ohjeet ja tuotetiedot myöhempää käyttötarvetta tai mahdollista uutta omistajaa varten.
- Jos laitteessa on kuljetusvaurioita, älä kytke laitetta käyttöön.

### 1.2 Määräyksenmukainen käyttö

Tämä laite on tarkoitettu ainoastaan kalusteeseen asennettavaksi. Noudata asennusohjeita.

Turvallinen käyttö on taattu vain, kun asennus tehdään ammattitaitoisesti asennusohjeita noudattaen. Asentaja vastaa moitteettomasta toiminnasta laitteen asennuspaikassa.

Käytä laitetta vain:

- ruokahöyryn imemiseen.
- yksityisissä kotitalouksissa ja kodinomaisen ympäristön suljetuissa tiloissa.
- enintään 4000 m korkeudella merenpinnasta.

Älä käytä laitetta:

- yhdessä kaasukeittotason kanssa.
- ulkoisella ajastimella.

### 1.3 Käyttäjien rajoitukset

Kahdeksanvuotiaat ja sitä vanhemmat lapset ja sellaiset henkilöt, joilla on alentunut fyysinen, aistillinen tai henkinen toimintakyky tai joilta puuttuu kokemusta ja/tai tietoa laitteen käytöstä, saavat käyttää laitetta vain valvonnan alaisena tai kun heille on neuvottu, miten laitetta käytetään turvallisesti ja he ovat ymmärtäneet laitteesta aiheutuvat vaarat.

Lapset eivät saa leikkiä laitteella.

Lapset eivät saa puhdistaa tai huoltaa laitetta, paitsi jos he ovat vähintään 15-vuotiaita ja aikuinen valvoo toimenpiteitä.

Pidä alle kahdeksanvuotiaat lapset poissa laitteen ja liitäntäjohdon läheltä.

### 1.4 Turvallinen käyttö

#### VAROITUS – Tulipalovaara!

Tarkoitukseen sopimattomat laiteyhdistelmät voivat aiheuttaa vaurioita.

- ▶ Älä käytä laitetta yhdessä kaasukeittotason kanssa.

### **⚠ VAROITUS – Tukehtumisvaara!**

Lapset saattavat leikkiessään esim. vetää pakkausmateriaaleja päähänsä tai kääriytyä niihin ja tukehtua.

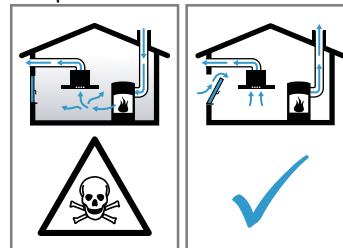
- ▶ Pidä pakkausmateriaali poissa lasten ulottuvilta.
- ▶ Älä anna lasten leikkiä pakkausmateriaalilla.

Lapset voivat vetää henkeen tai niellä pieniä osia ja tukehtua niihin.

- ▶ Pidä pienet osat poissa lasten ulottuvilta.
- ▶ Älä anna lasten leikkiä pienillä osilla.

### **⚠ VAROITUS – Myrkytysvaara!**

Takaisin virtaavat palamiskaasut voivat aiheuttaa myrkytyksen. Huoneilmaa tarvitsevat tulisijat (esim. kaasu-, öljy-, puu- tai hiilikäyttöiset lämmityslaitteet, läpivirtauskuumennin, vedenkuumennin) ottavat polttoilman huoneilasta ja johtavat poistoilman poistoilmalaitteen (esim. savutorven) kautta ulos. Tuuletin imee keittiöstä ja sen viereisistä huoneista ilmaa. Tämä on korvattava riittävällä tuloilmalla, muutoin syntyy alipaine. Myrkylliset kaasut imeytyisivät takaisin huoneisiin savutorvesta tai poistoilmakanavasta.



- ▶ Huolehdi aina riittävästä tuloilmasta, jos laitetta käytetään poistoilmakäytössä yhdessä huoneilmaa tarvitsevan tulisijan kanssa.
- ▶ Turvallisuussyistä ei huoneessa, johon tuuletin on asennettu, vallitseva alipaine saa olla korkeampi kuin 4 Pa (0,04 mbar). Tämä saavutetaan, jos avattavista ja suljettavista aukoista kuten ovista, ikkunoista, tuloilma-/poistoilmaseinäaukon yhteydessä tai muista teknisistä toimenpiteistä johtuen palamisilman tilalle pääsee virtaamaan korvausilmaa. Tuloilma-/poistoilmaseinäaukko ei yksin takaa raja-arvossa pysymistä.
- ▶ Tuulettimen asentamista suunniteltaessa on kysyttävä neuvoa paikalliselta nuohoojalta; hän pystyy arvioimaan talon tuuletusta koskevan kokonaisratkaisun ja suosittelemaan sopivat tuuletusta koskevat toimenpiteet.

### **⚠ VAROITUS – Tulipalovaara!**

Rasvasuodattimiin kertynyt rasva voi syttyä palamaan.

- ▶ Älä käytä laitetta koskaan ilman rasvasuodatinta.
- ▶ Puhdista rasvasuodattimet säännöllisesti.
- ▶ Älä käytä avotulta laitteen läheisyydessä (älä esimerkiksi liekitä ruokia).
- ▶ Asenna laite kiinteillä polttoaineilla toimivien (esimerkiksi puu- tai hiililämmitteisten)

tulisijojen lähelle vain, kun tulisija on varustettu suljetulla, kiinteällä luukulla. Kipinöitä ei saa muodostua.

Kuuma öljy ja rasva syttyvät nopeasti palamaan.

- ▶ Pidä kuumaa öljyä ja rasvaa koko ajan silmällä.
- ▶ Älä sammuta palavaa öljyä tai rasvaa vedellä. Kytke keittoalue pois päältä. Tukahduta liekit varovasti kannella tai palopeitteellä tai vastaavalla.

### **⚠ VAROITUS – Palovammavaara!**

Käden ulottuvilla olevat osat kuumenevat käytössä.

- ▶ Älä kosketa kuumia osia.
- ▶ Pidä lapset poissa laitteen läheltä. Laite kuumenee käytön aikana.
- ▶ Anna laitteen jäähtyä ennen puhdistamista.

### **⚠ VAROITUS – Loukkaantumisvaara!**

Laitteen sisäpuolella olevat rakenneosat voivat olla teräväreunaiset.

- ▶ Puhdista laitteen sisätila varovasti. Laitteen päälle asetetut esineet voivat pudota.
- ▶ Älä aseta mitään esineitä laitteen päälle. Sähkötoimisen tai mekaanisen rakenteen muutokset ovat vaarallisia ja voivat aiheuttaa virhetoimintoja.

- ▶ Älä tee muutoksia sähkötoimisiin tai mekaanisiin rakenteisiin.

LED-lamppujen valo on hyvin kirkas ja se voi vahingoittaa silmiä (riskiluokka 1).

- ▶ Älä katso suoraan LED-valoon yli 100 sekuntia kauempaa.

Jos joku toinen henkilö käyttää puhdistuksen aikana laitetta Home Connect -sovelluksen kautta, loukkaantumisvaara kasvaa.

- ▶ Katkaise ennen puhdistusta laitteen yhteys Home Connect -sovellukseen.  
→ *"Yhteyden purkaminen", Sivu 49*

### **⚠ VAROITUS – Sähköiskun vaara!**

Viallinen laite tai verkkojohto on vaarallinen.

- ▶ Älä käytä viallista laitetta.
- ▶ Älä vedä verkkojohdosta, kun irrotat laitteen sähköverkosta. Vedä aina verkkojohdon pistokkeesta.
- ▶ Jos laite tai verkkojohto on rikki, irrota heti verkkojohdon pistoke tai kytke sulake sulakerasiassa pois päältä.

- ▶ Soita huoltopalveluun. → *Sivu 54*

Epäasianmukaiset korjaukset ovat vaarallisia.

- ▶ Laitteen korjaustöitä saavat tehdä vain alan ammattilaiset.
- ▶ Laitteen korjaukseen saa käyttää vain alkuperäisiä varaosia.
- ▶ Jos laitteen verkkojohto vaurioituu, sen saa vaihtaa ainoastaan alan ammattihenkilöstö. Laitteeseen pääsevä kosteus voi aiheuttaa sähköiskun.

- ▶ Irrota ennen puhdistusta verkkopistoke pistorasiasta tai irrota sulake tai kytke sitä vastaava automaattisulake pois päältä.

- ▶ Älä käytä laitteen puhdistukseen höyry- tai painepesuria.

Laitteeseen pääsevä neste voi aiheuttaa sähköiskun.

- ▶ Jos laitteeseen pääsee suurempi määrä nestettä, irrota verkkopistoke tai kytke sulake sulakerasiassa pois päältä.  
→ *"Toimintahäiriöt", Sivu 53*

### **⚠ VAROITUS – Räjähdyksivaara!**

Voimakkaan emäksiset tai runsashappoiset pesuaineet voivat yhdessä astianpesukoneeseen laitettujen alumiiniosien kanssa aiheuttaa räjähdysten.

- ▶ Älä käytä voimakkaan emäksisiä tai runsashappoisia pesuaineita. Varo varsinkin käyttämästä ammatti- tai teollisuuskäyttöön tarkoitettuja puhdistusaineita alumiiniosien, kuten esim. liesituulettimen rasvasuodatinten, yhteydessä.

### **⚠ VAROITUS – Tulipalovaara!**

Rasvasuodattimiin kertynyt rasva voi syttyä palamaan.

- ▶ Puhdista rasvasuodattimet säännöllisesti.

### **⚠ VAROITUS – Loukkaantumisvaara!**

Epäasianmukaiset korjaukset ovat vaarallisia.

- ▶ Varsinaisia korjaustöitä saa suorittaa vain alan ammattihenkilöstö.
- ▶ Jos laite on rikki, ota yhteys huoltopalveluun.  
→ *"Huoltopalvelu", Sivu 54*

### **⚠ VAROITUS – Sähköiskun vaara!**

Laitteeseen pääsevä kosteus voi aiheuttaa sähköiskun.

- ▶ Älä käytä märkiä sieniliinoja.

## 2 Esinevahinkojen välttäminen

### HUOMIO!

Kondenssivesi voi aiheuttaa korroosivaurioita.

- ▶ Käynnistä laite aina ruokaa laittaessasi, jotta estät kondenssiveden kerääntymisen laitteeseen.

Valitsimiin päässyt kosteus voi aiheuttaa vaurioita.

- ▶ Älä puhdista valitsimia märällä liinalla.
- Virheellinen puhdistus vaurioittaa pintoja.
- ▶ Noudata puhdistusohjeita.
- ▶ Älä käytä voimakkaita tai hankaavia puhdistusaineita.
- ▶ Puhdista jaloteräspinnat vain hiontasuunnassa.
- ▶ Älä puhdista valitsimia jaloteräksen puhdistusaineella.

Takaisin valuva kondenssivesi voi vaurioittaa laitetta.

- ▶ Poistoilmakanava pitää asentaa vähintään 1° kaltevuudelle laitteesta.

Jos kuormitat somiste-elementtejä väärin, ne voivat murtua.

- ▶ Älä vedä somiste-elementteistä.
- ▶ Älä aseta mitään esineitä somiste-elementtien päälle tai ripusta niihin mitään.

Pinta vaurioituu, jos suojakalvoa ei poisteta.

- ▶ Poista suojakalvo laitteen kaikista osista ennen ensimmäistä käyttöä.

Laitteen päälle asetetut esineet voivat vaurioittaa laitetta sen ohjautuessa ulos.

- ▶ Älä aseta mitään esineitä laitteen päälle.
- ▶ Varmista erityisesti, kun käytät laitetta etäohjauksella Home Connect -sovelluksen kautta, että laitteen päällä ei ole mitään esineitä.

Maalattut pinnat vahingoittuvat helposti.

- ▶ Noudata puhdistusohjeita.  
→ "Laitteen puhdistus", Sivu 50
- ▶ Varo naarmuttamasta maalattuja pintoja.

## 3 Ympäristönsuojelu ja säästö

### 3.1 Pakkausmateriaalin hävittäminen

Pakkausmateriaalit ovat ympäristöystävällisiä ja kierrätyskelpoisia.

- ▶ Hävitä yksittäiset osat lajiteltuina.

### 3.2 Energiansäästö

Laitteesi kuluttaa vähemmän sähköä, kun noudatat näitä ohjeita.

Sovita tuuletusteho ruokahöyryjen määrään.

- Pienempi tuuletusteho tarkoittaa pienempää energiankulutusta.

Käytä intensiivitehoa vain tarvittaessa.

Jos ruokahöyryjä on runsaasti, valitse ajoissa suurempi tuuletusteho.

- Haluja leviää huoneeseen vähemmän.

Kytke valo pois päältä, kun sitä ei enää tarvita.

- Kun valo on kytketty pois päältä, se ei kuluta energiaa.

Puhdista tai vaihda suodattimet annetuina aikaväleinä.

- Suodattimien teho pysyy hyvänä.

Käytä keittäessäsi kantta.

- Keittämishöyryjä ja kondenssivettä muodostuu vähemmän.

Käytä lisätoimintoja vain tarvittaessa.

- Lisätoimintojen kytkeminen pois päältä pienentää virrankulutusta.

## 4 Käyttötavat

Voit käyttää laitetta poistoilmakäytöllä tai kiertoilmakäytöllä.

Likaisuuden näyttö on asetettava valitulle käyttötavalle ja käytössä oleville suodattimille sopivaksi.

→ "Likaisuuden näytön säätö", Sivu 48

### 4.1 Poistoilmakäyttö

Liesituulettimen imemä ilma johdetaan rasvasuodattimien puhdistamana hormijärjestelmän kautta ulkoilmaan.



Poistoilmaa ei saa johtaa hormiin, jota käytetään kaasua tai muita polttoaineita polttavien laitteiden pakokaasun poistoon (tämä ei koske kiertoilmalaitteita).

- Mikäli poistoilma johdetaan savukanavaan tai ilmanvaihtohormiin, joka ei ole käytössä, on siihen saatava lupa paikalliselta nuohoojalta.
- Jos poistoilma johdetaan ulos ulkoseinän läpi, tulee käyttää teleskooppiliitosta.

### 4.2 Kiertoilmakäyttö

Liesituulettimen imemä ilma palautetaan rasvasuodattimien ja hajusuodattimien puhdistamana takaisin huoneeseen.



Jotta hajut saadaan kiertoilmakäytössä poistettua, on asennettava hajusuodatin. Katso esitteestämme, mitä mahdollisuuksia on käyttää liesituuletinta kiertoilmakäytössä, tai kysy neuvoja alan liikkeestä. Tarvittavia lisävarusteita saat alan liikkeistä tai verkkokaupasta.

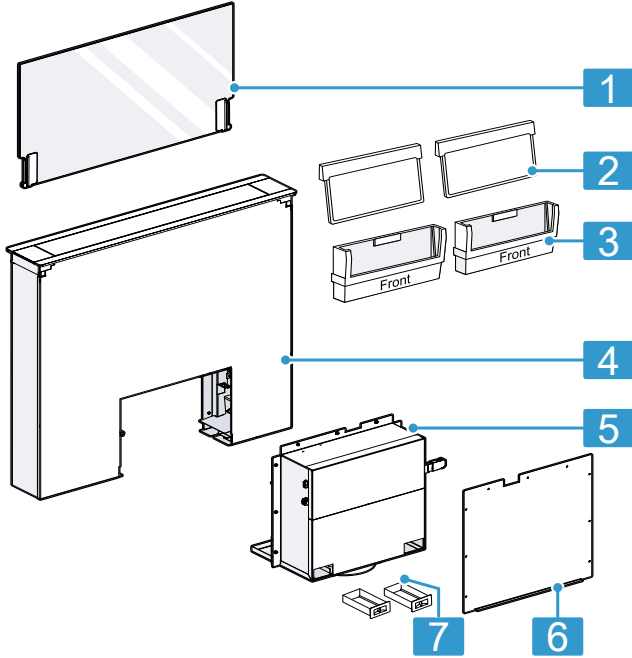
→ "Varusteet", Sivu 54

---

## 5 Tutustuminen

### 5.1 Yleiskatsaus

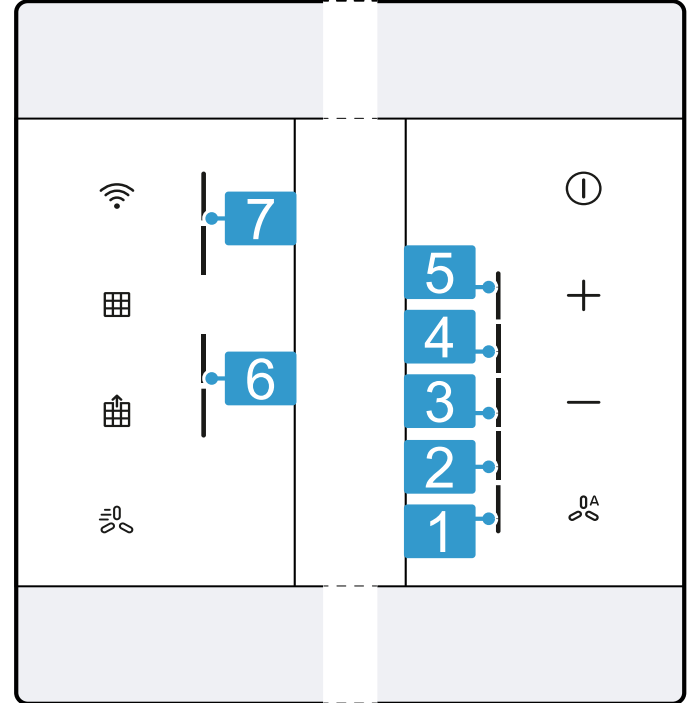
Tästä löydät yleiskuvan laitteen osista.



1	Lasilevy
2	Rasvasuodatin
3	Suodatinkasetti
4	Laite
5	Tuuletinkotelo
6	Peitelevy
7	Kaukalo

### 5.2 Valitsimet

Valitsimilla asetetaan laitteen toiminnot ja nähdään tiedot sen käyttötilasta.



1	Tuuletusteho 1
2	Tuuletusteho 2
3	Tuuletusteho 3
4	Intensiiviteho 1
5	Intensiiviteho 2
6	Hajusuodattimen likaisuuden näyttö <sup>1</sup>
7	Rasvasuodattimen likaisuuden näyttö

<sup>1</sup> Laitteen varustuksesta riippuen

ⓘ	Laitteen kytkeminen päälle tai pois päältä
+	Tuuletustehon nostaminen
-	Tuuletustehon laskeminen
0A	Automaattikäytön <sup>1</sup> kytkeminen päälle tai pois päältä
Wi-Fi	Home Connect yhteyden muodostaminen
Grid	Suodattimen likaisuuden näytön nollaus
House	Rasvasuodattimen / hajusuodattimen <sup>1</sup> poistaminen tai asentaminen
Fan	Guided Air -toiminnon kytkeminen päälle tai pois päältä

<sup>1</sup> Laitteen varustuksesta riippuen

## 6 Ennen ensimmäistä käyttöä

Tee asetukset ensikäyttöönnottoa varten. Puhdista laite ja varusteet.

### 6.1 Käyttötavan säätäminen

Laitteen vakioasetuksena on poistoilmakäyttö.

**Huomautus:** Kiertoilmakäyttöä varten tarvitaan lisävaruste.

- ▶ Kiertoilmakäyttöä varten on säädettävä käyttötapa. → "Likaisuuden näytön säätö", Sivu 48

### 6.2 Laitteen optimaalinen käyttö

Toiminto Guided Air parantaa keittiöhöyryjen poistoa. Käyttääksesi laitetta optimaalisesti kytke tämä toiminto päälle ennen ensimmäistä käyttöä.

- ▶ Kytke Guided Air -toiminto päälle. → Sivu 48

## 7 Käytön perusteet

### 7.1 Laitteen kytkeminen päälle

- ▶ Kytke laite päälle painamalla ①.
- ✓ Laite kytkeytyy tuuletusteholle 2.
- ✓ Ambient Light<sup>1</sup> kytkeytyy automaattisesti päälle.

### 7.2 Laitteen kytkeminen pois päältä

- ▶ Paina ①.
- ✓ Tuulettimen jälkitoiminto käynnistyy tuuletusteholla 1.
- ✓ Ambient Light<sup>1</sup> pysyy päällä n. 10 minuuttia.
- ✓ Lasilevy pysyy puoliksi ulkona.
- ✓ Laite kytkeytyy noin 10 minuutin kuluttua automaattisesti pois päältä.
- ✓ Kun olet asentanut laitteen ja tehnyt sähköliitännän, lasilevy liikkuu alaspäin ja laite sulkeutuu.

### 7.3 Tuuletusteen säätäminen

- ▶ Paina + tai -.

### 7.4 Intensiivitehon kytkeminen päälle

Jos huoneeseen kehittyä erityisen paljon hajuja tai höyryä, voit käyttää intensiivitehoa.

1. Paina + niin monta kertaa, kunnes LED-näytössä palaa intensiivitehoa 1 ilmaiseva LED 4.
  2. Paina + niin monta kertaa, kunnes LED-näytössä palaa intensiivitehoa 2 ilmaiseva LED 5.
- ✓ Laite kytkeytyy n. 6 minuutin kuluttua automaattisesti tuuletusteholle 3.

### 7.5 Intensiivitehon kytkeminen pois päältä

- ▶ Kun haluat asettaa jonkin muun tuuletustehon, paina -.

### 7.6 Jälkikäyntitoiminnon kytkeminen päälle

Jälkikäyntitoiminnolla laite käy edelleen vielä jonkin aikaa ja kytkeytyy sitten automaattisesti pois päältä.

**Huomautus:** Lisää asetuksia on käytettävissä Home Connect -sovelluksessa.

**Vaatus:** Laite on kytketty päälle.

- ▶ Paina ①.

- ✓ Tuulettimen jälkitoiminto käynnistyy tuuletusteholla 1.
- ✓ Ambient Light<sup>1</sup> pysyy päällä n. 10 minuuttia.
- ✓ Lasilevy pysyy puoliksi ulkona.
- ✓ Laite kytkeytyy noin 10 minuutin kuluttua automaattisesti pois päältä.
- ✓ Kun olet asentanut laitteen ja tehnyt sähköliitännän, lasilevy liikkuu alaspäin ja laite sulkeutuu.

### 7.7 Intervallituuletus

Kun haluat tuulettaa keittiötä säännöllisesti, voit käyttää intervallituuletusta. Intervallituuletusta käytettäessä tuuletin kytkeytyy valitulle teholle ja valituksi ajaksi päälle ja pois päältä.

**Huomautus:** Tämä toiminto on käytettävissä vain Home Connect -sovelluksessa.

Kun intervallituuletus on kytketty päälle, vilkkuu LED 1.

### 7.8 Automaattikäytön kytkeminen päälle<sup>1</sup>

Optimaalinen tuuletusteho asetetaan automaattisesti tunnistimen avulla.

- ▶ Paina ②.
- ✓ LED-näytössä palaa automaattisesti asetetun tuuletustehon LED.

**Huomautus:** Automaattikäytössä on toiminto Guided Air kytketty aina päälle.

### 7.9 Automaattikäytön kytkeminen pois päältä<sup>1</sup>

- ▶ Paina ②.
- ✓ Laite kytkeytyy tuuletusteholle 2.
- ✓ Tuuletus päättyy automaattisesti, kun tunnistin ei tunnista enää huoneilman laadun muutosta.
- ✓ Automaattikäyttö toimii enintään 4 tuntia.

**Huomautus:** Lisää asetuksia on käytettävissä Home Connect -sovelluksessa.

<sup>1</sup> Laitteen varustuksesta riippuen

## 7.10 Tunnistinherkkyys<sup>1</sup>

Laitteessa oleva tunnistin tunnistaa automaattikäytössä keittämis- ja paistamishajujen voimakkuuden.

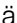




Optimaalinen tuuletusteho kytketään automaattisesti päälle tunnistinherkkyuden asetuksesta riippuen.

Jos tunnistinohjaus reagoi liian heikosti tai liian voimakkaasti, voit muuttaa tunnistinherkkyuden asetusta.

- Tehdasasetus: tuuletusteho 3
- Matalin asetus: tuuletusteho 1
- Korkein asetus: tuuletusteho 5

## 7.11 Tunnistinherkkyuden säätö<sup>1</sup>

**Vaatus:** Laite on kytketty päälle.

1. Pidä  ja  painettuina n. 3 sekunnin ajan.
  2. Jos haluat muuttaa asetusta, paina  tai .
  3. Tallenna asetus painamalla .  
Tai odota noin 5 sekuntia, kunnes asetus tallentuu automaattisesti.
- ✓ Kuulet äänimerkin, kun valittu asetus on tallennettu muistiin.

## 7.12 Likaisuuden näyttö

Kun rasvasuodattimet tai hajusuodattimet ovat likaantuneet, tätä koskevat symbolit vilkkuvat, kun laite kytketään pois päältä.

**Huomautus:** Voit säätää likaisuuden näyttöä käytetystä suodattimesta riippuen Home Connect -sovelluksessa.

Puhdista likaantuneet rasvasuodattimet ja noudata tässä ohjeessa olevia puhdistusohjeita.










Vaihda likaantuneet rasvasuodattimet ja noudata mukana toimitettuja ohjeita.

Noudata regeneroitavien hajusuodatinten kohdalla mukana toimitettuja ohjeita.

## 7.13 Likaisuuden näytön säätö

Likaisuuden näyttöä on säädettävä käytetystä suodattimesta riippuen.


**Vaatus:** Laite on kytketty päälle.

1. Pidä  ja  painettuina n. 3 sekunnin ajan.
    - Kun haluat asettaa kiertoilmakäytön (Clean Air Standard -kiertoilmasarja tai Clean Air Plus -kiertoilmasarja), paina  / , kunnes LED-näytössä palaa LED 2.
    - Kun haluat asettaa kiertoilmakäytön (regeneroitavissa oleva suodatin), paina  / , kunnes LED-näytössä palaa LED 3.
    - Kun haluat vaihtaa elektronisen ohjauksen taas käytölle ilman kiertoilmasuodatinta, paina  / , kunnes LED-näytössä palaa LED 1.
  2. Tallenna asetus painamalla .  
Tai odota noin 5 sekuntia, kunnes asetus tallentuu automaattisesti.
- ✓ Kuulet äänimerkin, kun valittu asetus on tallennettu muistiin.

## 7.14 Likaisuuden näytön nollaaminen

Likaisuuden näyttö voidaan nollata rasvasuodattimien puhdistuksen tai hajusuodattimien vaihdon jälkeen.

**Vaatus:**


- Laitteen pois päältä kytkemisen jälkeen vilkkuvat ohjauspaneelissa vasemmalla rasvasuodatinten likaisuusnäytön molemmat ylemmät LED-valot ja / tai hajusuodatinten likaisuusnäytön molemmat alemmat LED-valot.
- Kuuluu toistuva äänimerkki.
- ▶ Paina .
- ✓ Likaisuuden näyttö nollautuu.

## 7.15 Tunnelmavalon Ambient Light kytkeminen päälle<sup>1</sup>

**Huomautukset**

- Ambient Light voidaan kytkeä päälle ja pois päältä Home Connect -sovelluksessa.
- Lisää värejä on käytettävissä Home Connect -sovelluksessa.

**Vaatus:** Tuuletusteho 1 on kytketty päälle.

- ▶ Paina .
- ✓ Ambient Light pysyy päälle kytkettynä.
- ✓ Tuuletus kytketty pois päältä.
- ✓ Lasilevy pysyy ylhäällä.

## 7.16 Guided Air -toiminnon kytkeminen päälle

Guided Air -toiminnolla keittöhöyryjä ohjataan siten, että laite pystyy imemään keittiöhöyryt optimaalisesti pois.

Keittiöhöyryjen imeminen tehostuu erityisesti etummaisella keittoalueella.

**Huomautus:** Tämä toiminto on vakioasetuksena kytketty pois päältä.

- ▶ Paina .

## 7.17 Guided Air -toiminnon kytkeminen pois päältä

- ▶ Paina .

<sup>1</sup> Laitteen varustuksesta riippuen



## 8 Home Connect

Tämä laite on verkotettavissa. Voit yhdistää laitteen mobiililaitteeseen ja sen avulla käyttää toimintoja Home Connect -sovelluksen kautta, muuttaa perusasetuksia tai valvoa laitteen käyttötilaa. Home Connect -palvelut eivät ole käytettävissä kaikissa maissa. Home Connect -toiminnon saatavuus riippuu kunkin maan Home Connect -palvelujen saatavuudesta. Lisätietoja löydät kohdasta: [www.home-connect.com](http://www.home-connect.com).

Home Connect -sovellus ohjaa sinut koko kirjautumisprosessin läpi. Tee asetukset seuraamalla Home Connect -sovelluksen antamia ohjeita.

**Ohje:** Ota huomioon myös Home Connect -sovelluksessa olevat ohjeet.

### Huomautukset

- Noudata tässä käyttöohjeessa olevia turvallisuusohjeita ja varmista, että määräykset täyttyvät myös silloin, kun käytät laitetta Home Connect -sovelluksen kautta.  
→ "Turvallisuus", Sivu 41
- Käyttö laitteesta käsin on aina etusijalla. Tänä aikana laitetta ei voida käyttää Home Connect -sovelluksen kautta.
- Laite kuluttaa verkossa ollessaan valmiustilassa enintään 2 W.
- Jos tarvitset kotiverkkoon liittämistä varten laitteesi MAC-osoitteen, löydät sen tyyppikilven vierestä.  
→ Sivu 54

### 8.1 Home Connect -asetusten tekeminen


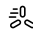
#### Vaatimukset

- Laite on kytketty pois päältä.
  - Käytössäsi on mobiililaitte, esimerkiksi älypuhelin, jossa on iOS- tai Android-käyttöjärjestelmän ajankohtainen versio.
  - Mobiililaitte ja laite ovat kotiverkon WLAN-signaalin toimintaetäisyydellä.
1. Lataa Home Connect -sovellus.
  2. Avaa Home Connect -sovellus ja skannaa seuraava QR-koodi.



3. Noudata Home Connect -sovelluksessa olevia ohjeita.

### 8.2 Yhteyden purkaminen

- ▶ Nollaa tallennetut yhteydet kotiverkkoon ja Home Connect -sovellukseen pitämällä  ja  painettuina n. 3 sekunnin ajan.

### 8.3 Ohjelmistopäivitys

Ohjelmiston päivitystoiminnolla päivitetään laitteen ohjelmisto, esimerkiksi optimointia, virheiden korjausta, turvallisuuspäivityksiä sekä lisätoimintoja ja -palveluja varten.

Edellytyksenä on, että olet rekisteröitynyt Home Connect -käyttäjä, olet asentanut sovelluksen mobiililaitteeseen ja olet muodostanut yhteyden Home Connect -palvelimeen.

Kun käytettävissä on uusi ohjelmistopäivitys, saat siitä tiedon Home Connect -sovelluksen kautta ja voit asentaa ohjelmistopäivityksen sovelluksen kautta. Kun lataus on onnistunut, voit käynnistää asennuksen Home Connect -sovelluksen kautta, kun olet WLAN-kotiverkossa (WiFi). Kun asennus on onnistunut, saat tiedon Home Connect -sovelluksen kautta.

#### Huomautukset

- Ohjelmistopäivitykseen kuuluu kaksi vaihetta.
  - Ensimmäisessä vaiheessa lataus.
  - Toisessa vaiheessa asennus laitteeseesi.
- Laitetta voidaan käyttää latauksen aikana. Sovellukseen tehdyistä henkilökohtaisista asetuksista riippuen ohjelmistopäivitys voidaan ladata myös automaattisesti.
- Asennus kestää muutamia minutteja. Asennuksen aikana et voi käyttää laitetta.
- Jos kyseessä on turvallisuuspäivitys, suosittelemme asentamaan sen mahdollisimman nopeasti.

### 8.4 Etädiagnoosi

Huoltopalvelu voi päästä käsiksi laitteeseesi, kun esität huoltopalvelulle tätä koskevan toiveen, laitteesi on yhdistetty Home Connect-palvelimeen ja etädiagnoosi on käytettävissä maassa, jossa käytät laitetta.

**Ohje:** Lisätietoja ja ohjeita etädiagnoosin käytettävyydestä maassanne löydät kohdasta Service/Support paikalliselta verkkosivulta: [www.home-connect.com](http://www.home-connect.com).

### 8.5 Tietosuoja

Ota huomioon tietosuojaa koskevat huomautukset. Kun laite yhdistetään internetiin liitettyyn kotiverkkoon ensimmäistä kertaa, se välittää seuraavat tiedot Home Connect-palvelimelle (ensirekisteröinti):

- Yksiselitteinen laitetunniste (koostuu laiteavaimesta ja asennetun Wi-Fi-kommunikaatiomodulin MAC-osoitteesta).
- Wi-Fi-kommunikaatiomodulin turvallisuussertifikaatti (liitännän informaatioteknistä varmistusta varten).
- Kodinkoneen ajankohtainen ohjelma- ja laiteversio.
- Aiemmin mahdollisesti tehdyn tehdasasetuksiin palautuksen tila.

Tämä ensirekisteröinti valmistelee Home Connect -toimintojen käytön ja se pitää tehdä vasta sitten, kun haluat käyttää Home Connect -toimintoja ensimmäistä kertaa.

**Huomautus:** Ota huomioon, että Home Connect -toimintoja voidaan käyttää vain Home Connect -sovelluksen yhteydessä. Tietosuojaa koskevia tietoja voit hakea näyttöön Home Connect -sovelluksessa.

## 9 Keittotasokohtainen tuuletinohjaus

Voit yhdistää laitteen tarkoitukseen sopivaan keittotasoon ja ohjata siten laitteen toimintoja keittotason kautta.

Jos keittotaso ja liesituuletin ovat Home Connect -kelpoisia, yhdistä laitteet Home Connect -sovelluksessa. Yhdistä sitä varten molemmat laitteet Home Connect -sovellukseen ja noudata sovelluksessa olevia ohjeita.

### Huomautukset

- Noudata laitteen käyttöohjeessa olevia turvallisuusmääräyksiä ja varmista, että määräykset täyttyvät myös silloin, kun käytät laitetta keittotasokohtaisen tuuletinohjauksen kautta.
- Laitteen käyttö on aina etusijalla. Tänä aikana ei käyttö keittotasoperusteisen tuuletinohjauksen kautta ole mahdollista.
- Voit muodostaa yhteyden liesituulettimeen vain Home Connect -sovelluksen kautta. Muita yhdistämistapoja ei tueta enää.

## 10 Puhdistus ja hoito

Puhdista ja hoida laitetta huolellisesti, jotta se pysyy pitkään toimintakuntoisena.

### 10.1 Puhdistusaineet

Tarkoitukseen sopivia puhdistusaineita on saatavana huoltopalvelusta tai verkkokaupasta.

#### HUOMIO!

Soveltumattomat puhdistusaineet voivat vahingoittaa laitteen pintoja.

- ▶ Älä käytä voimakkaita tai hankaavia puhdistusaineita.
- ▶ Älä käytä vahvasti alkoholipitoisia puhdistusaineita.
- ▶ Älä käytä kovia hankaustyynyjä tai puhdistussieniä.
- ▶ Käytä lasinpuhdistusainetta, lasinpuhdistuslastaa tai teräksen puhdistusainetta vain, kun niitä suositellaan kyseisen osan puhdistusohjeessa.
- ▶ Huuhtelee uudet sieniliinat huolellisesti ennen käyttöä.

### 10.2 Laitteen puhdistus

Puhdista laite ohjeiden mukaan, jotta virheellinen puhdistus tai epäsoivat puhdistusaineet eivät vaurioita eri osia ja pintoja.

#### ⚠ VAROITUS – Räjähdyksivaara!

Voimakkaan emäksiset tai runsashappoiset pesuaineet voivat yhdessä astianpesukoneeseen laitettujen alumiiniosien kanssa aiheuttaa räjähdyksen.

- ▶ Älä käytä voimakkaan emäksisiä tai runsashappoisia pesuaineita. Varo varsinkin käyttämästä ammatti- tai teollisuuskäyttöön tarkoitettuja puhdistusaineita alumiiniosien, kuten esim. liesituulettimen rasvasuodatinten, yhteydessä.

#### ⚠ VAROITUS – Sähköiskun vaara!

Laitteeseen pääsevä kosteus voi aiheuttaa sähköiskun.

- ▶ Irrota ennen puhdistusta verkkopistoke pistorasiasta tai irrota sulake tai kytke sitä vastaava automaattisulake pois päältä.
- ▶ Älä käytä laitteen puhdistukseen höyry- tai painepesuria.

#### ⚠ VAROITUS – Palovammavaara!

Laitteeseen pääsevä lämpö voi aiheuttaa palovamman.

- ▶ Anna laitteen jäähtyä ennen puhdistamista.

#### ⚠ VAROITUS – Loukkaantumisvaara!

Laitteen sisäpuolella olevat rakenneosat voivat olla teräväreunaiset.

- ▶ Puhdista laitteen sisätila varovasti.

Jos joku toinen henkilö käyttää puhdistuksen aikana laitetta Home Connect -sovelluksen kautta, loukkaantumisvaara kasvaa.

- ▶ Katkaise ennen puhdistusta laitteen yhteys Home Connect -sovellukseen.

→ "Yhteyden purkaminen", Sivut 49

1. Noudata puhdistusaineita koskevia ohjeita.
2. Puhdista pinnasta riippuen seuraavasti:
  - Puhdista teräspinnat sieniliinalla ja kuumalla astianpesuaineliuoksella hionnan suuntaan.
  - Puhdista lakatut pinnat sieniliinalla ja kuumalla astianpesuaineliuoksella.
  - Puhdista alumiini pehmeällä liinalla ja lasinpuhdistusaineella.
  - Puhdista muovi pehmeällä liinalla ja lasinpuhdistusaineella.
  - Puhdista lasi pehmeällä liinalla ja lasinpuhdistusaineella.
3. Kuivaa pehmeällä liinalla.
4. Sivele teräspinoille hyvin ohut kerros teräksen hoitoainetta pehmeällä liinalla. Teräksen hoitoainetta on saatavana huoltopalvelusta tai verkkokaupasta.

### 10.3 Valitsimien ja valoien puhdistus

#### ⚠ VAROITUS – Sähköiskun vaara!

Laitteeseen pääsevä kosteus voi aiheuttaa sähköiskun.

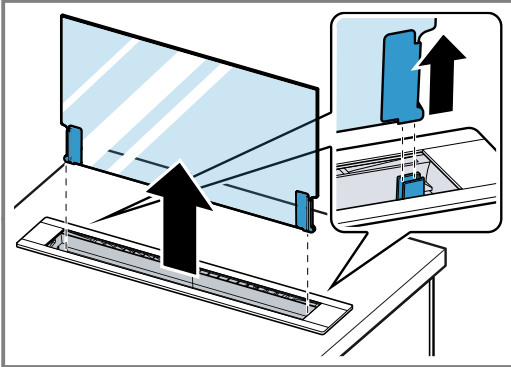
- ▶ Älä käytä märkiä sieniliinoja.

1. Noudata puhdistusaineita koskevia ohjeita.
2. Puhdista kostealla sieniliinalla ja kuumalla astianpesuaineliuoksella.
3. Kuivaa pehmeällä liinalla.

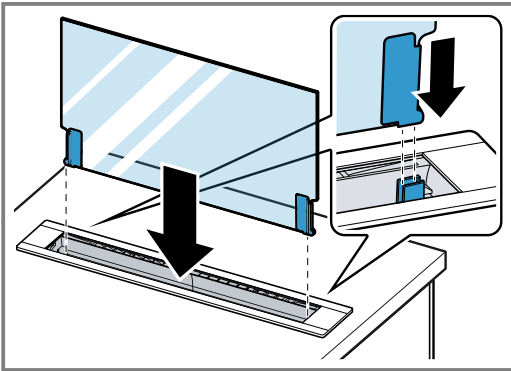
## 10.4 Lasilevyn puhdistus

- Huomautus:** Laitteen runkoa on käsiteltävä varoen. Ota lasilevy pystysuoraan pois paikaltaan. Älä vedä lasilevyä laitteen runkoa myöten. Lasilevy on painava.

Ota lasilevy varovasti pois paikaltaan.



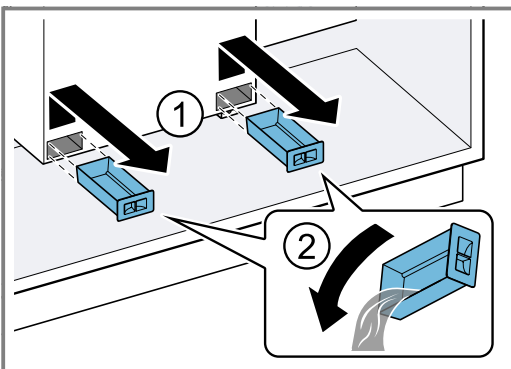
- Nouda puhdistusaineita koskevia ohjeita.
- Puhdista pehmeällä liinalla ja lasinpuhdistusaineella.
- Aseta lasilevy varovasti vasteeseen saakka ohjaimiin.



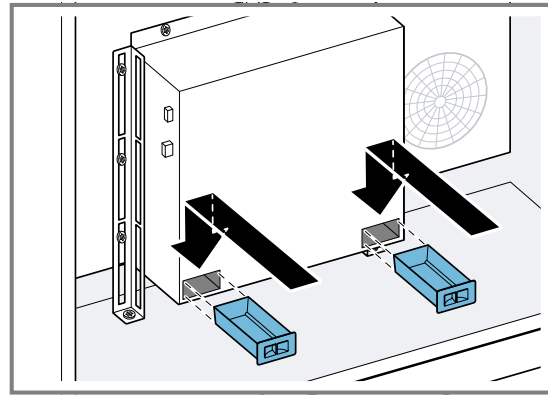
## 10.5 Talteenottokaukalon puhdistus

Laitteeseen voi päästä nestettä keittämisen tai laitteen puhdistuksen aikana. Talteenottokaukaloiden tarkoitus on ottaa tämä neste talteen.

- Ota talteenottokaukalot pois paikoiltaan ① ja tyhjennä ne ②.

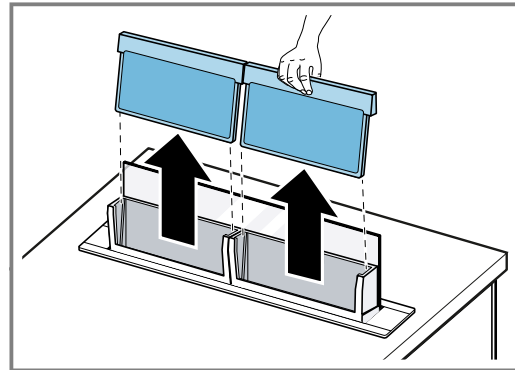


- Nouda puhdistusaineita koskevia ohjeita.
- Puhdista talteenottokaukalot ja aseta ne takaisin paikoilleen.



## 10.6 Rasvasuodattimien irrotus

- Paina . Lasilevy liikkuu puoliväliin saakka alaspäin ja rasvasuodatinkasetit siirtyvät ylös.
- Poista rasvasuodattimet.



Älä taivuta rasvasuodattimia, jotta vältät vauriot.

## 10.7 Rasvasuodattimen puhdistaminen käsin

Rasvasuodattimet suodattavat rasvan keittiöhöyryistä. Säännöllisesti puhdistetut rasvasuodattimet varmistavat rasvan tehokkaan poistamisen. Suosittelemme puhdistamaan rasvasuodattimet 2 kuukauden välein.

### VAROITUS – Tulipalovaara!

Rasvasuodattimiin kertynyt rasva voi syttyä palamaan.

- Puhdista rasvasuodattimet säännöllisesti.

**Vaatus:** Rasvasuodattimet on irrotettu.

→ "Rasvasuodattimien irrotus", Sivu 51

- Nouda puhdistusaineita koskevia ohjeita.
- Liota rasvasuodattimia kuumassa astianpesuaineliuoksessa. Jos lika on pinttynyttä, voit käyttää rasvaa irrottavaa puhdistusainetta. Rasvaa irrottavaa puhdistusainetta on saatavana huoltopalvelusta tai verkkokaupasta.
- Puhdista rasvasuodattimet harjalla.
- Huuhtelee rasvasuodattimet huolellisesti.
- Anna rasvasuodattimien valua kuiviksi.

## 10.8 Rasvasuodattimien puhdistaminen astianpesukoneessa

Rasvasuodattimet suodattavat rasvan keittiöhöyryistä. Säännöllisesti puhdistetut rasvasuodattimet varmistavat rasvan tehokkaan poistamisen. Suosittelemme puhdistamaan rasvasuodattimet 2 kuukauden välein.

### **⚠ VAROITUS – Tulipalovaara!**

Rasvasuodattimiin kertynyt rasva voi syttyä palamaan.

- ▶ Puhdista rasvasuodattimet säännöllisesti.

### **HUOMIO!**

Rasvasuodattimet voivat vaurioitua, jos ne joutuvat puristuksiin astianpesukoneessa.

- ▶ Älä jätä rasvasuodattimia puristuksiin.

**Huomautus:** Rasvasuodattimien väri saattaa vähän muuttua, kun ne pestään astianpesukoneessa. Värjäytymät eivät vaikuta rasvasuodattimien toimintaan.

**Vaatus:** Rasvasuodattimet on irrotettu.

→ "Rasvasuodattimien irrotus", Sivu 51

1. Noudata puhdistusaineita koskevia ohjeita.

2. Aseta rasvasuodattimen väljästi astianpesukoneeseen.

Älä pese erittäin likaisia rasvasuodattimia yhdessä astioiden kanssa.

Jos lika on pinttynyttä, voit käyttää rasvaa irrottavaa puhdistusainetta. Rasvaa irrottavaa puhdistusainetta on saatavana huoltopalvelusta tai verkkokaupasta.

3. Käynnistä astianpesukone.

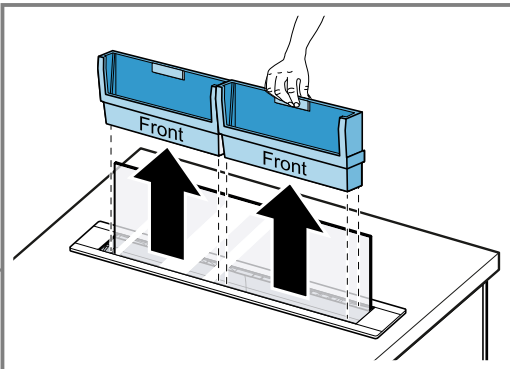
Valitse lämpötilasäätimellä lämpötila enintään 70 °C.

4. Anna rasvasuodattimien valua kuiviksi.

## 10.9 Rasvasuodatinkasetin irrotus

- ▶ **Huomautus:** Laitteen runkoa on käsiteltävä varoen. Ota rasvasuodatinkasetit pystysuoraan pois paikoiltaan. Älä vedä rasvasuodatinkasetteja laitteen runkoa myöten.

Ota rasvasuodatinkasetit pois paikoiltaan.




## 10.10 Rasvasuodatinkasetin puhdistus

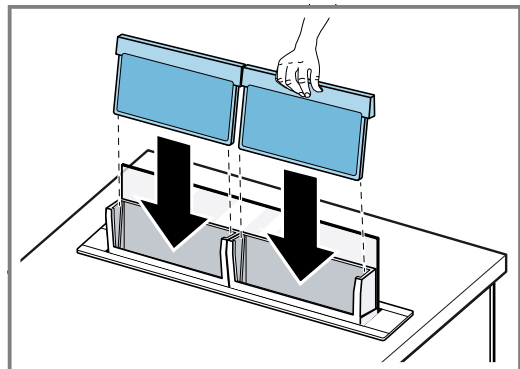
**Vaatus:** Rasvasuodattimet on irrotettu.

→ "Rasvasuodattimien irrotus", Sivu 51


1. Puhdista rasvasuodatinkasetti. Voit puhdistaa rasvasuodatinkasetit käsin tai astianpesukoneessa.
2. Noudata puhdistusaineita koskevia ohjeita.

## 10.11 Rasvasuodattimien asennus

1. Paina .
- ✓ Lasilevy liikkuu puoliväliin saakka alaspäin ja rasvasuodatinkasetit siirtyvät ylös.
2. Asenna rasvasuodattimet paikoilleen rasvasuodatinkasetteihin.



Älä taivuta rasvasuodattimia, jotta vältät vauriot.

3. Paina .
4. Lasilevy ja rasvasuodatinkasetit liikkuvat alaspäin.
- ✓ Laitteen luukku sulkeutuu ja laite kytkeytyy pois päältä.
5. Nollaa likaisuuden näyttö.  
→ "Likaisuuden näytön nollaaminen", Sivu 48

# 11 Toimintahäiriöiden korjaaminen

Voit poistaa itse laitteen pienet toimintahäiriöt. Tutustu häiriöiden korjaamisesta annettuihin ohjeisiin ennen kuin otat yhteyden huoltopalveluun. Näin vältät turhia kustannuksia.

### **⚠ VAROITUS – Loukkaantumisvaara!**

Epäasianmukaiset korjaukset ovat vaarallisia.

- ▶ Varsinaisia korjaustöitä saa suorittaa vain alan ammattihenkilöstö.
- ▶ Jos laite on rikki, ota yhteys huoltopalveluun.  
→ "Huoltopalvelu", Sivu 54

### **⚠ VAROITUS – Sähköiskun vaara!**

Epäasianmukaiset korjaukset ovat vaarallisia.

- ▶ Laitteen korjaustöitä saavat tehdä vain alan ammattilaiset.
- ▶ Laitteen korjaukseen saa käyttää vain alkuperäisiä varaosia.
- ▶ Jos laitteen verkkojohto vaurioituu, sen saa vaihtaa ainoastaan alan ammattihenkilöstö.

**11.1 Toimintahäiriöt**

<b>Vika</b>	<b>Syy ja vianhaku</b>
Laite ei toimi.	<p>Verkkoyhdistys ei ole liitetty.</p> <ul style="list-style-type: none"> <li>▶ Liitä laite sähköverkkoon.</li> </ul> <hr/> <p>Sulake on luennut sulakerasiassa.</p> <ul style="list-style-type: none"> <li>▶ Tarkasta sulakerasiassa oleva sulake.</li> </ul> <hr/> <p>Virransaanti on katkennut.</p> <ul style="list-style-type: none"> <li>▶ Tarkista, toimivatko huoneen valot tai muut huoneessa olevat laitteet.</li> </ul> <hr/> <p>Lasilevy ei ole oikein paikallaan.</p> <ul style="list-style-type: none"> <li>▶ Aseta lasilevy varovasti paikalleen vasteeseen saakka.</li> </ul> <hr/> <p>Laitteeseen valuu nestettä.</p> <ul style="list-style-type: none"> <li>▶ Irrota verkkoyhdistys tai kytke sulakerasiassa oleva sulake pois päältä.</li> <li>▶ Tyhjennä talteenottokaukalot ja ota rasvasuodatinkasetit pois paikoiltaan. → <i>Sivu 51</i></li> <li>▶ Kuivaa kohdat, joihin pääset käsiksi.</li> <li>▶ Jätä laitteen luukku auki ja ota laite uudelleen käyttöön vasta 48 tunnin kuluttua.</li> <li>▶ Asenna talteenottokaukalot ja rasvasuodatinkasetit.</li> </ul> <hr/> <p>Lasilevy on irrotettu ja laitetta on käytetty.</p> <ul style="list-style-type: none"> <li>▶ Asenna lasilevy paikalleen ja irrota laite sähköverkosta n. 1 min ajaksi.</li> </ul>
Laitteen luukku ei sulkeudu kokonaan.	<p>Joku esine on jäänyt puristuksiin laitteeseen.</p> <ul style="list-style-type: none"> <li>▶ Irrota laite sähköverkosta.</li> <li>▶ Avaa luukku varovasti ja poista puristuksiin jäänyt esine.</li> <li>▶ Sulje luukku varovasti.</li> <li>▶ Liitä laite sähköverkkoon.</li> </ul>
Valitsimen valo ei pala.	<p>Ohjausyksikkö on rikki.</p> <ul style="list-style-type: none"> <li>▶ Soita → <i>"Huoltopalvelu", Sivun 54.</i></li> </ul>
Valo ei pala. <sup>1</sup>	<p>Mahdollisia syitä on useita.</p> <ul style="list-style-type: none"> <li>▶ Soita → <i>"Huoltopalvelu", Sivun 54.</i></li> <li>▶ Palaneet LED-valot saa vaihtaa vain valmistaja, valtuutettu huoltoliike tai vastaavat asennusoikeudet omaava henkilö (sähköasentaja).</li> </ul>
Ohjauspaneelin vasemmalla puolella vilkkuvat molemmat ylemmät LED-valot 7.	<p>Rasvasuodattimet ovat likaiset.</p> <ul style="list-style-type: none"> <li>▶ Puhdista rasvasuodattimet. → <i>"Rasvasuodattimien puhdistaminen astianpesukoneessa", Sivun 51</i> → <i>"Rasvasuodattimien puhdistaminen käsin", Sivun 51</i> → <i>"Tutustuminen", Sivun 46</i></li> </ul>
Ohjauspaneelin vasemmalla puolella vilkkuvat molemmat alemmat LED-valot 6.	<p>Hajusuodattimet ovat likaiset.</p> <ul style="list-style-type: none"> <li>▶ Vaihda hajusuodatin. → <i>"Tutustuminen", Sivun 46</i></li> </ul>
Home Connect ei toimi asianmukaisesti.	<p>Mahdollisia syitä on useita.</p> <ul style="list-style-type: none"> <li>▶ Mene sivulle <a href="http://www.home-connect.com">www.home-connect.com</a>.</li> </ul>
Keittotasoon perustuva liesituulettimen ohjaus ei toimi asianmukaisesti.	<p>Asetuksia on ehkä muutettava.</p> <ul style="list-style-type: none"> <li>▶ Lue ohjeet keittotasoon käyttöohjeesta.</li> <li>▶ Mene sivulle <a href="http://www.home-connect.com">www.home-connect.com</a>.</li> </ul>

<sup>1</sup> Laitteen varustuksesta riippuen

## 12 Hävittäminen

### 12.1 Käytöstä poistetun laitteen hävittäminen

Ympäristön huomioivan hävittämisen avulla arvokkaita raaka-aineita voidaan käyttää uudelleen.

1. Irrota verkkojohdon pistoke pistorasiasta.
2. Katkaise verkkojohto.
3. Hävitä laite ympäristöystävällisesti.  
Tarkempia tietoja kierrätysmahdollisuuksista saat kodinkoneliikkeistä sekä paikkakuntasi jätehuollosta vastaavilta viranomaisilta.



Tämän laitteen merkintä perustuu käytettyjä sähkö- ja elektroniikkalaitteita (waste electrical and electronic equipment - WEEE) koskevaan direktiiviin 2012/19/EU. Tämä direktiivi määrittää käytettyjen laitteiden palautus- ja kierrätys-säännökset koko EU:n alueella.

## 13 Huoltopalvelu

Ekosuunnittelua koskevan asetuksen mukaisia toiminnan kannalta oleellisia osia on saatavilla huoltopalvelumme kautta vähintään 10 vuoden ajan laitteen markkinoille saattamisen jälkeen Euroopan talousalueella.

**Huomautus:** Huoltopalvelu on valmistajan takuun puitteissa maksuton.

Lisätietoja käyttömaan takuuajasta ja takuuehdoista saat huoltopalvelustamme, jälleenmyyjältäsi tai verkkosivuiltamme.

Kun otat yhteyden huoltopalveluun, tarvitset laitteen mallinumeron (E-Nr.) ja valmistusnumeron (FD).

Huoltopalvelun yhteystiedot löytyvät oheisesta huoltopalveluluettelosta tai internet-sivuiltamme.

### 13.1 Mallinnumero (E-nro) ja valmistusnumero (FD)

Mallinnumero (E-nro) ja valmistusnumero (FD) on merkitty koneen tyyppikilpeen.

Tyyppikilven löydät tuuletinkotelosta.

Merkitse laitteen tiedot ja huoltopalvelun puhelinnumero muistiin, niin löydät ne taas nopeasti.

## 14 Varusteet

Varusteita voit ostaa huoltopalvelusta, alan liikkeistä tai Internetin kautta. Käytä vain alkuperäisiä varusteita, koska ne on sovitettu tarkasti laitteeseen.

Varusteet ovat laitekohtaisia. Ilmoita ostaessasi aina laitteesi tarkka mallinnumero (E-Nr.). → *Sivu 54*  
Tiedot laitteeseesi sopivista varusteista löydät esitteestämme, verkkokaupasta tai huoltopalvelusta.  
[www.bosch-home.com](http://www.bosch-home.com)

Lisätarvikkeet	Tilausnumero
Clean Air Plus -hajusuodatin – 80 cm, varaosa	DSZ1WW1B6
Clean Air Plus -kiertoilmasarja – 80 cm	DSZ1WW1I6
Long Life -kiertoilmasarja – 80 cm	DSZ1WW1J1
Asennussarja irrotettavaa ilmansuodatinta varten	DSZ1WW1M1

Lisätarvikkeet	Tilausnumero
Asennussarja saumatonta asennusta varten – 80 cm	DSZ8WW1Y2
Laakean kanavan kappale – suora, 1000 mm	HEZ9VDSM2
Laakean kanavan kappale – suora, 500 mm	HEZ9VDSM1
90° laakean kanavan kaari – vaaka	HEZ9VDSB1
90° laakean kanavan kaari – pysty	HEZ9VDSB2
90° adapterikappale – pyöreä/laakea	HEZ9VDSI1
Adapterikappale – pyöreä/laakea	HEZ9VDSI0
Liitäntämansetti	HEZ9VDSS1

## 15 Vaatimustenmukaisuusvakuutus

BSH Hausgeräte GmbH vahvistaa täten, että Home Connect -toiminnoilla varustettu laite vastaa direktiivin 2014/53/EU perusluonteisia vaatimuksia ja muita asiaankuuluvia määräyksiä.

Täydellinen RED vaatimustenmukaisuusvakuutus löytyy internetistä sivulta [www.bosch-home.com](http://www.bosch-home.com) laitteen tuotesivulta lisädokumenttien kohdasta.



2,4 GHz taajuusalue (2400–2483,5 MHz): maks. 100 mW  
5-GHz-kaista (5150–5350 MHz + 5470–5725 MHz): maks. 50 mW

<b>U</b>	BE	BG	CZ	DK	DE	EE	IE	EL	ES
	FR	HR	IT	CY	LI	LV	LT	LU	HU
	MT	NL	AT	PL	PT	RO	SI	SK	FI
	SE	NO	CH	TR	IS	UK (NI)			

5 GHz WLAN (Wi-Fi): käyttö vain sisätiloissa.

AL	BA	MD	ME	MK	RS	UK	UA
----	----	----	----	----	----	----	----

5 GHz WLAN (Wi-Fi): käyttö vain sisätiloissa.

## 16 Testausohjeita

Nämä ohjeet on laadittu laitteen testaamisen helpottamiseksi.

- Mitattu standardin EN 61591 mukaan.
- Laitetta käytetään sen toimitustilassa.
- Tuuletinkotelo on asennettava laitteeseen eteen.

- Varmistettava, että suodattimet eivät siirry mittauksen aikana (muutettaessa laitteen asentoa asennusasentoon nähden).
- Tunnelmavalon ei ole työvalo. Tunnelmavalon lisättiin FDE-arvoon virrankuluttimeksi punaisen värisenä.

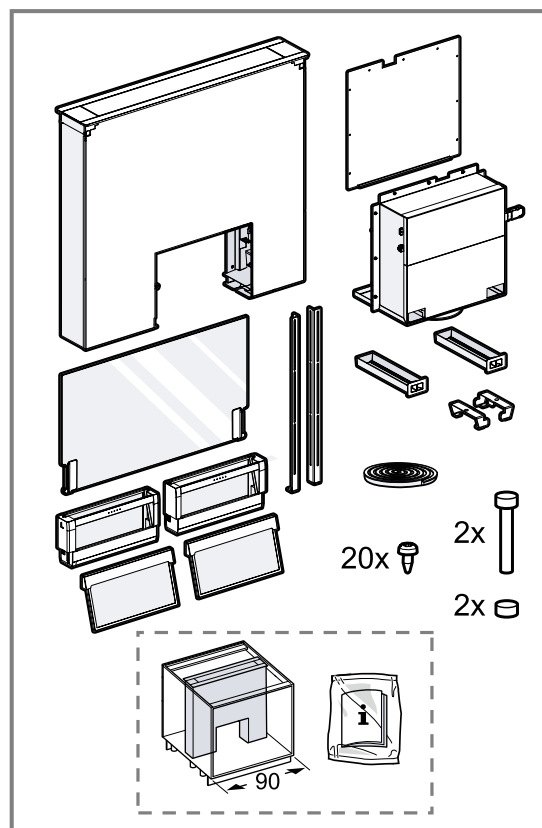
## 17 Asennusohje

Ota laitteen asennuksen yhteydessä huomioon seuraavat tiedot.



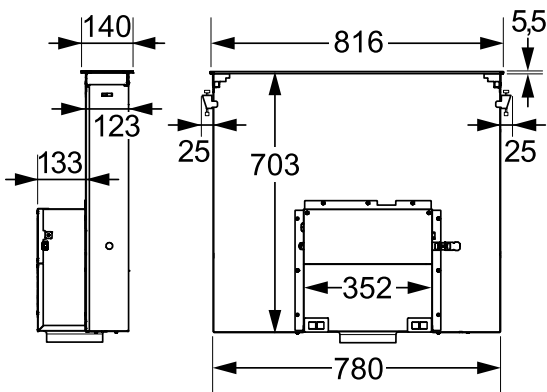
### 17.1 Toimitussisältö

Kun olet poistanut kaikki osat pakkauksesta, tarkista ettei niissä ole kuljetusvaurioita ja että kaikki osat ovat mukana.

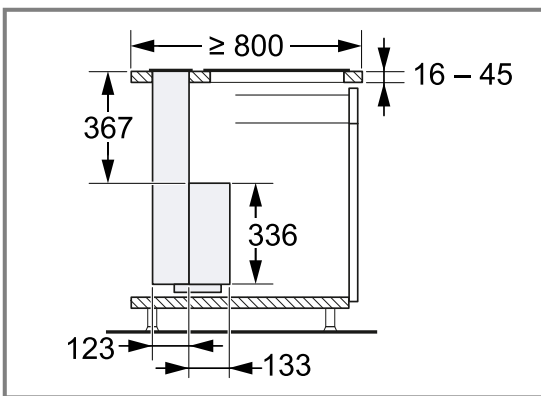


## 17.2 Laitemitat

Tästä löydät laitteen mitat.



Ota huomioon kalusteen mitat.

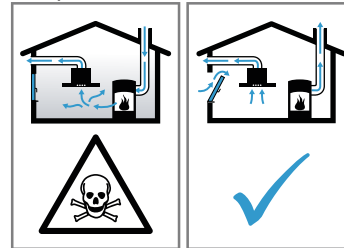


## 17.3 Turvallinen asennus

Noudata näitä turvallisuusohjeita, kun asennat laitteen.

### ⚠ VAROITUS – Myrkytysvaara!

Takaisin virtaavat palamiskaasut voivat aiheuttaa myrkytyksen. Huoneilmaa tarvitsevat tulisijat (esim. kaasu-, öljy-, puu- tai hiilikäyttöiset lämmityslaitteet, läpivirtauskuumennin, vedenkuumennin) ottavat polttoilman huoneilasta ja johtavat poistoilman poistoilmalaitteen (esim. savutorven) kautta ulos. Tuuletin imee keittiöstä ja sen viereisistä huoneista ilmaa. Tämä on korvattava riittävällä tuloilmalla, muutoin syntyy alipaine. Myrkylliset kaasut imeytyisivät takaisin huoneisiin savutorvesta tai poistoilmakanavasta.



- ▶ Huolehdi aina riittävästä tuloilmasta, jos laitetta käytetään poistoilmakäytössä yhdessä huoneilmaa tarvitsevan tulisijan kanssa.
- ▶ Turvallisuussyistä ei huoneessa, johon tuuletin on asennettu, vallitseva alipaine saa olla korkeampi kuin 4 Pa (0,04 mbar). Tämä saavutetaan, jos avattavista ja suljettavista aukoista kuten ovista, ikkunoista, tuloilma-/poistoilmaseinäaukon yhteydessä tai muista teknisistä toimenpiteistä johtuen palamisilman tilalle pääsee virtaamaan korvausilmaa. Tuloilma-/poistoilmaseinäaukko ei yksin takaa raja-arvossa pysymistä.
- ▶ Tuulettimen asentamista suunniteltaessa on kysyttävä neuvoa paikalliselta nuohoojalta; hän pystyy arvioimaan talon tuuletusta koskevan kokonaisratkaisun ja suosittelemaan sopivat tuuletusta koskevat toimenpiteet.

Takaisin virtaavat palamiskaasut voivat aiheuttaa myrkytyksen.

- ▶ Jos liesituuletin asennetaan tilaan, jossa on huoneilmaa käyttävä tulisija, liesituulettimen virransyöttöön on asennettava asianmukainen turvakytin.



Takaisin virtaavat palamiskaasut voivat aiheuttaa myrkytyksen.

- ▶ Poistoilmaa ei saa johtaa toiminnassa olevaan savupiippuun tai poistoilmakanavaan.
- ▶ Poistoilmaa ei saa johtaa hormiin, joka on tarkoitettu tulisijojen sijoitushuoneiden ilmanvaihtoon.
- ▶ Mikäli poistoilma johdetaan savupiippuun tai poistoilmakanavaan, joka ei ole käytössä, siihen on saatava lupa paikalliselta nuohoojalta.

### **⚠ VAROITUS – Tukehtumisvaara!**

Lapset saattavat leikkiessään esim. vetää pakkausmateriaaleja päähänsä tai kääriytyä niihin ja tukehtua.

- ▶ Pidä pakkausmateriaali poissa lasten ulottuvilta.
- ▶ Älä anna lasten leikkiä pakkausmateriaalilla.

### **⚠ VAROITUS – Tulipalovaara!**

Rasvasuodattimeen kerääntynyt rasva voi syttyä palamaan.

- ▶ Älä käytä avotulta liesituulettimen läheisyydessä (älä esimerkiksi liekitä ruokia).
- ▶ Liesituulettimen saa asentaa kiinteillä polttoaineilla toimivien (esim. puu- tai hiililämmitteisten) liesien yläpuolelle vain, kun liesi on varustettu suljetulla, kiinteällä kannella. Kipinöitä ei saa muodostua.
- ▶ Ilmoitettuja turvaetäisyyksiä tulee noudattaa, jotta vältetään ylikuumeneminen.

### **⚠ VAROITUS – Loukkaantumisvaara!**

Laitteen sisäpuolella olevat rakenneosat voivat olla teräväreunaiset.

- ▶ Käytä suojakäsineitä.
- Laite on painava.
- ▶ Laitteen siirtämiseen tarvitaan 2 henkilöä.
  - ▶ Käytä vain tarkoitukseen sopivia apuvälineitä.

Sähkötoimisen tai mekaanisen rakenteen muutokset ovat vaarallisia ja voivat aiheuttaa virhetoimintoja.

- ▶ Älä tee muutoksia sähkötoimisiin tai mekaanisiin rakenteisiin.

### **⚠ VAROITUS – Tulipalovaara!**

Tarkoitukseen sopimattomat laiteyhdistelmät voivat aiheuttaa vaurioita.

- ▶ Älä käytä laitetta yhdessä kaasukeittotasojen kanssa.

### **⚠ VAROITUS – Sähköiskun vaara!**

Laitteen sisällä olevat teräväreunaiset rakenneosat voivat vaurioittaa liitântäjohtoa.

- ▶ Älä taita liitântäjohtoa tai jätä sitä puristuksiin.

Viallinen laite tai verkkojohto on vaarallinen.

- ▶ Älä käytä viallista laitetta.
- ▶ Älä vedä verkkojohdosta, kun irrotat laitteen sähköverkosta. Vedä aina verkkojohdon pistokkeesta.
- ▶ Jos laite tai verkkojohto on rikki, irrota heti verkkojohdon pistoke tai kytke sulake sulakerasiassa pois päältä.

- ▶ Soita huoltopalveluun. → *Sivu 54*

Epäasianmukaiset korjaukset ovat vaarallisia.

- ▶ Laitteen korjaustöitä saavat tehdä vain alan ammattilaiset.
- ▶ Laitteen korjaukseen saa käyttää vain alkuperäisiä varaosia.
- ▶ Jos laitteen verkkojohto vaurioituu, sen saa vaihtaa ainoastaan alan ammattihenkilöstö.

Epäasianmukaiset asennukset ovat vaarallisia.

- ▶ Liitä laite ainoastaan tyyppikilvessä olevien tietojen mukaiseen sähköverkkoon.
- ▶ Liitä laite vain määräysten mukaisesti asennetun, maadoitetun pistorasian kautta vaihtovirtaverkkoon.
- ▶ Talon suojamaadoitusjärjestelmän täytyy olla asennettu määräysten mukaisesti.
- ▶ Älä syötä laitteeseen virtaa ulkoisella kytkentälaitteella, esimerkiksi kellokytkimellä tai kauko-ohjaimella.
- ▶ Kalusteeseen asennetun laitteen verkkojohdon pistokkeen on aina oltava ulottuvilla. Jos sitä ei ole mahdollista pitää ulottuvilla, kiinteään sähköliitântään on asennettava ylijänniteluokan III ehtojen ja asennusmääräysten mukainen kaikki navat erottava katkaisin.
- ▶ Laitetta asentaessasi varmista, että liitântäjohto ei jää puristuksiin eikä vahingoitu.

## **17.4 Yleisiä ohjeita**

Noudata näitä yleisiä asennusohjeita.

- Asennettaessa tulee noudattaa voimassa olevia rakennusmääräyksiä ja paikallisen sähkö- ja kaasulaitoksen määräyksiä.
- Poistoilman ohjauksessa on noudatettava viranomaisten ja lainsäätäjien säännöksiä, kuten esimerkiksi rakennusmääräyksiä.
- Jotta tuuletinkoteloon pääsee huoltotapauksessa esteettä käsiksi, valitse helppopääsyinen asennuspaikka.

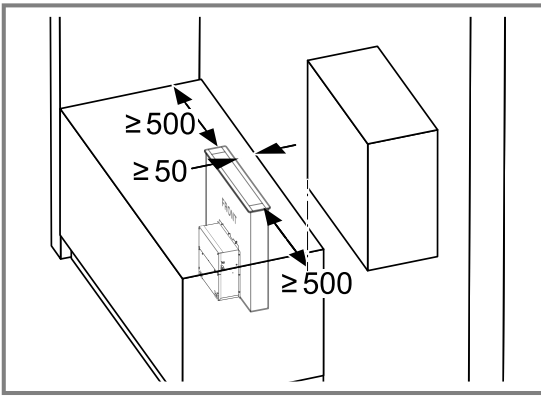
- Laitteen pinnat vahingoittuvat helposti. Varo vahingoittamasta pintoja asennuksen yhteydessä.

## 17.5 Asennuspaikkaa koskevia ohjeita

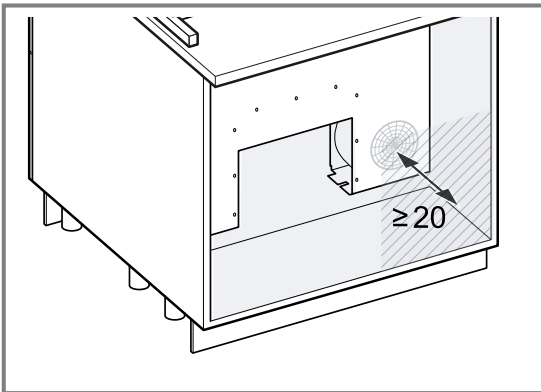
- Asenna tämä laite työtasoon.
- Laite ei sovellu käytettäväksi yhdessä kaasukeittotason kanssa.
- Noudata lisävarusteosien asennuksessa niiden mukana toimitettua asennusohjetta.
- Liesituulettimen tulee olla vähintään lieden levyinen.
- Jotta keittämishöyryt saadaan optimaalisesti talteen, asenna laite keittotason taakse.

Jotta laitteen suorituskyky ei heikkene, älä asenna yläkaappeja laitteen yläpuolelle ja noudata seuraavia etäisyyksiä:

- Vähintään 50 cm laitteen vasemmalla ja oikealla puolella seinään tai viereiseen yläkaappiin
- Vähintään 5 cm laitteen rungosta seinään



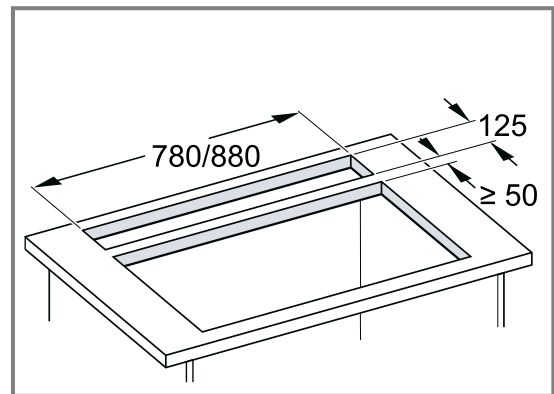
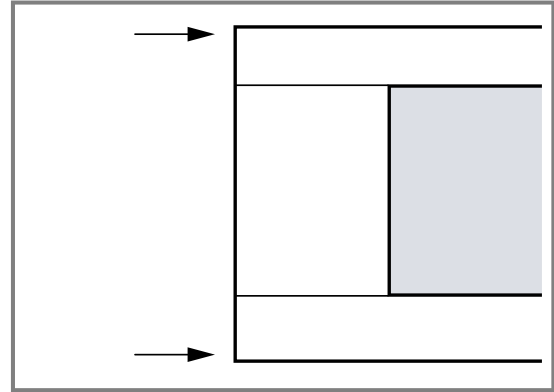
- Vähintään 2 cm Guided Air -toiminnon imualueelta kalusteseinään



- Suunnittele sokkeliin tuuletusaukko, jonka poikkipinta-ala on 80 cm<sup>2</sup>.

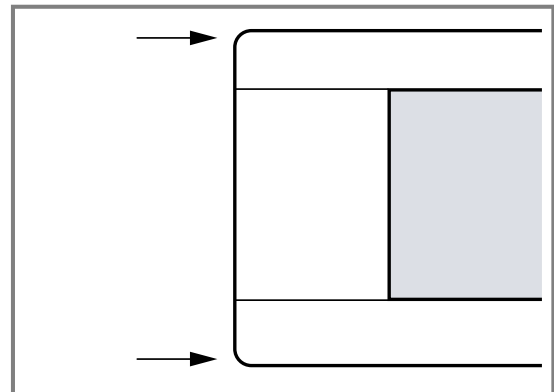
## Samanpintainen asennus laitteille, joissa terävät kulmat

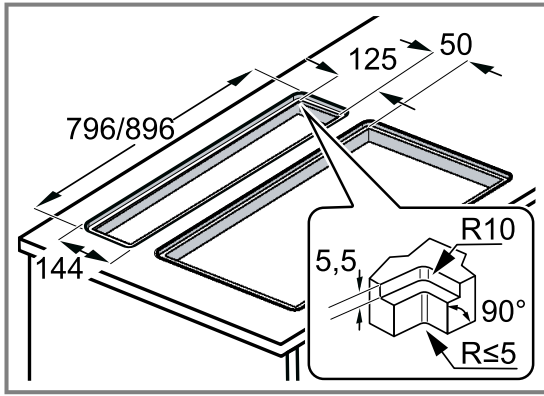
Älä asenna teräväkulmaisia laitteita kiveä tai graniittia oleviin työtasoihin.



## Samanpintainen asennus laitteille, joissa pyöristetyt kulmat

Laitteet, joissa on pyöristetyt kulmat, voit asentaa kaikkiin työtasoihin.





## 17.6 Poistoilmaputkea koskevia ohjeita

Laitteen valmistaja ei vastaa putkista johtuvista reklamaatioista.

- Käytä lyhyttä, suoraa ja halkaisijaltaan mahdollisimman suurta poistoilmaputkea.
- Pitkät, rosoiset poistoilmaputket, joissa on runsaasti kaaria tai joiden halkaisija on pieni, pienentävät poistoimutehoa ja nostavat tuulettimen äänitasa.
- Käytä palamattomasta materiaalista olevaa poistoilmaputkea.
- Jotta vältät kondenssiveden paluuvirtauksen, asenna poistoilmaputki 1° kaltevuudelle laitteesta.

**Huomautus:** Tarkoitukseen sopivia poistoilmakanavia voit hankkia huoltopalvelustamme, jälleenmyyjiltä tai verkkokaupasta.

### Laakeat kanavat

Käytä laakeita kanavia, joiden sisäpoikkileikkaus vastaa pyöröputkien halkaisijaa:

- Halkaisija 150 mm vastaa n. 177 cm<sup>2</sup>.
- Halkaisija 120 mm vastaa n. 113 cm<sup>2</sup>.
- Käytä tiivistysnauhaa, jos putkien halkaisijat ovat kooltaan poikkeavat.
- Älä käytä laakeita kanavia, joissa on jyrkkiä käänköjä.

### Pyöröputket

Käytä pyöröputkia, joiden sisähalkaisija on 150 mm (suositus) tain vähintään 120 mm.

## 17.7 Asennus

### Kalusteen tarkastaminen

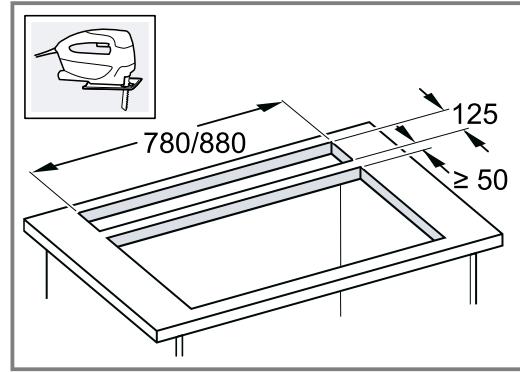
- ▶ Tarkasta, onko kaluste vaakasuora ja riittävän kantava.  
Laitteen maksimipaino on 40 kg.

### Kalusteen esivalmistelut

**Huomautus:** Jos haluat asentaa keittotason ja laitteen saumattomasti, tarvitset lisävarusteosia, jotka eivät sisälly toimitukseen. Jouta mukana toimitettua lisävarusteosien asennusohjetta.

**Vaatus:** Kaluste soveltuu asennukseen.

1. Tee työtasoon aukko asennustilanteen mukaan.



Leikkuupinnan kulman työtasoon nähden pitää olla 90°.

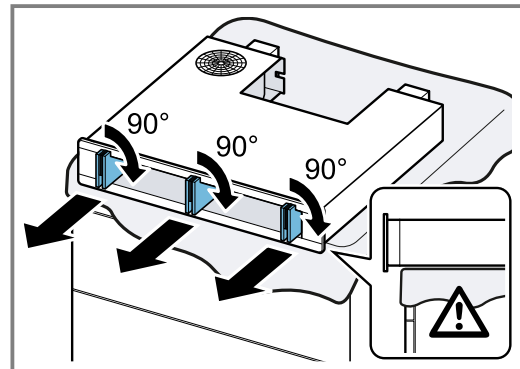
2. Varmista työtason kantavuus ja vakaus. Käytä pohjarakennetta varten kuumuutta ja kosteutta kestävää vahvikemateriaalia.
3. Varmista, että kalusteen vakaus on taattu vielä myös asennusaukon valmistamisen jälkeen.
4. Poista lastut.
5. Poista asennustilanteesta riippuen kalusteen takaseinä.

### Laitteen esivalmistelut

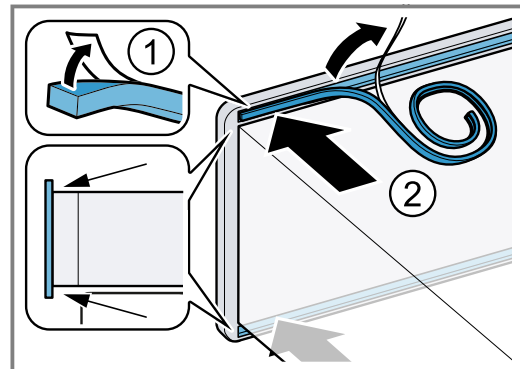
#### ⚠ VAROITUS – Loukkaantumisvaara!

Laite on painava.

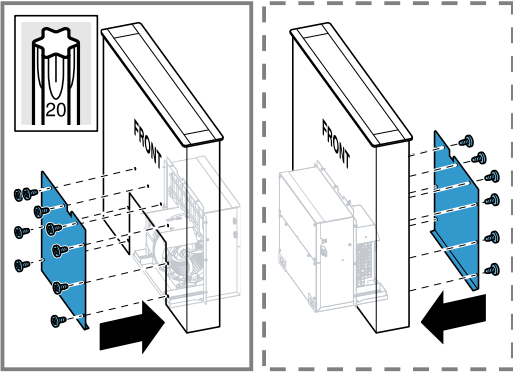
- ▶ Laitteen siirtämiseen tarvitaan 2 henkilöä.
  - ▶ Käytä vain tarkoitukseen sopivia apuvälineitä.
1. Aseta laite pehmeälle alustalle ja poista kuljetustuki.



2. Liimaa tiiviste tätä tarkoitusta varten olevaan uraan ① ja katkaise tiiviste ②.



3. Kiinnitä peitelevy ruuveilla asennustilanteen mukaan.



### Laitteen asentaminen

#### ⚠ VAROITUS – Loukkaantumisvaara!

Laitteen sisäpuolella olevat rakenneosat voivat olla teräväreunaiset.

► Käytä suojakäsineitä.

Laitte on painava.

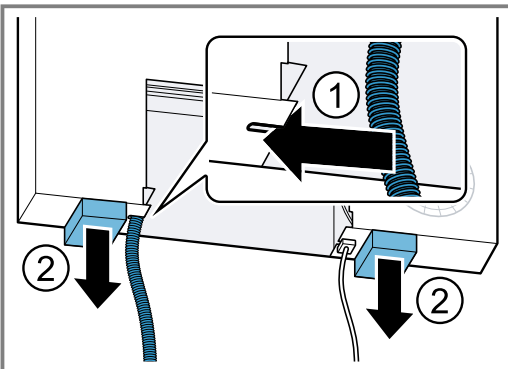
► Laitteen siirtämiseen tarvitaan 2 henkilöä.

► Käytä vain tarkoitukseen sopivia apuvälineitä.

**Huomautus:** Älä poista vielä johtoja suojaavaa kuljetustukea.

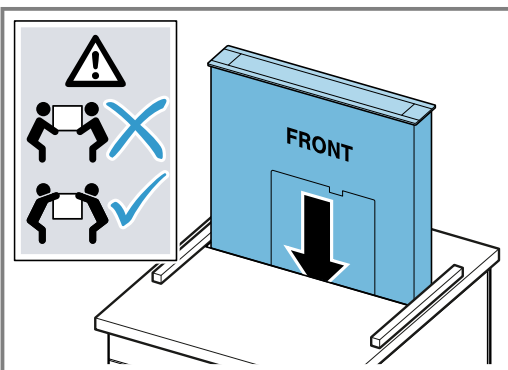
1. Nosta laitetta sen lyhyiltä sivuilta ja kohdista laitteen etusivu keittotasoon.

2. Vedä johtoliitin kaapelipuristimeen ① ja poista kuljetustuki ②.



3. **Huomautus:** Aseta laitteen kummallekin lyhyelle sivulle lista, jotta laite ei asetu vielä kokonaan aukkoon.

Aseta laite ylhäältä päin työtason aukkoon.



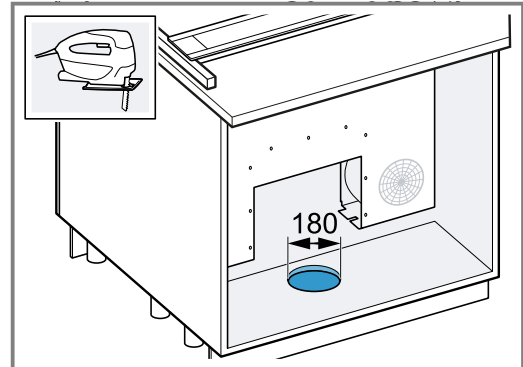
Aseta laite joka puolelta tasaisesti aukkoon siten, että se ei asetu viistoon asentoon.

4. Piirrä aukko putkea varten:

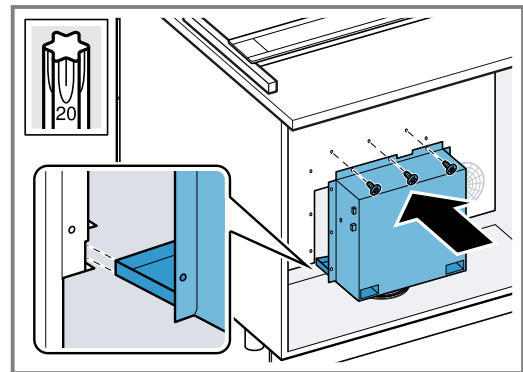
– Aseta tuuletinkotelon poistoilmaletku liittimeen.

- Työnnä tuuletinkotelo ohjaimen ja kiinnitä ruuvilla.
- Piirrä putken paikka kaapin pohjaan.
- Irrota ruuvi ja ota tuuletinkotelo taas pois paikaltaan.

5. Sahaa aukko putkea varten.



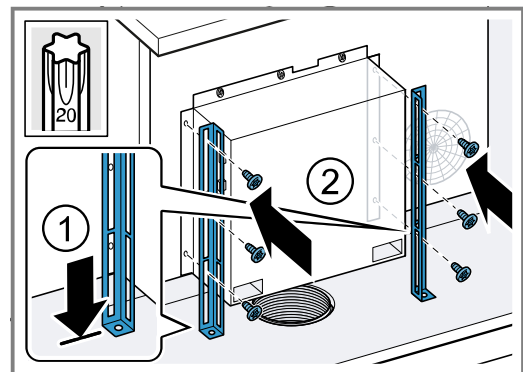
6. Työnnä tuuletinkotelo ohjaimen, liitä putki ja kiinnitä tuuletinkotelo ruuvilla.



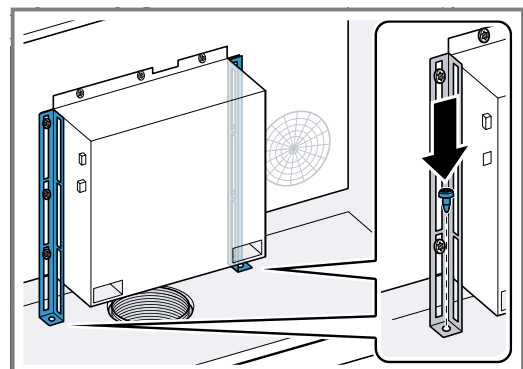
7. Tue laitetta alhaalta päin ja poista listat.

8. Aseta laite nyt kokonaan aukkoon.

9. Kohdista kiskot pohjaan ① ja kiinnitä sivuilta ②.

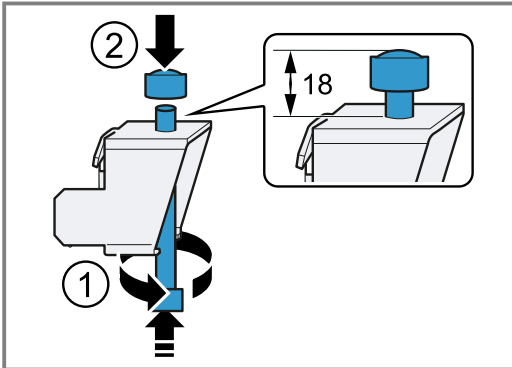


10. Kiinnitä kiskot ruuveilla kaapin pohjaan.

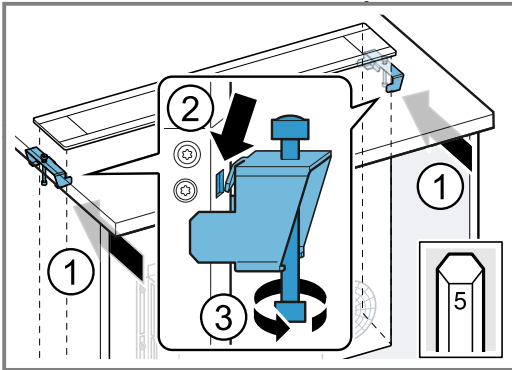


**11. Huomautus:** Jos laitemitaltaan 90 cm:n laite asennetaan 90 cm leveään kaappiin, ohita molemmat seuraavat asennusvaiheet ja noudata mukana toimitetun lisäohjeen ohjeita.

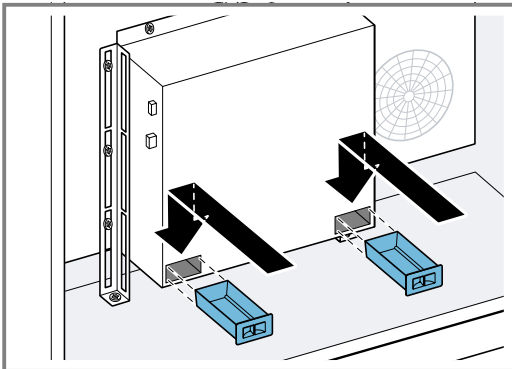
Kierrä ruuvi alhaalta päin sisään ja kierrä mutteri kiinni.



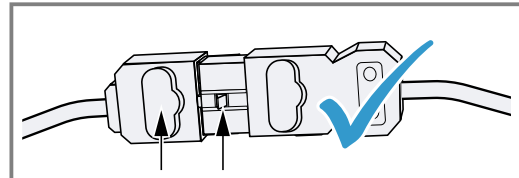
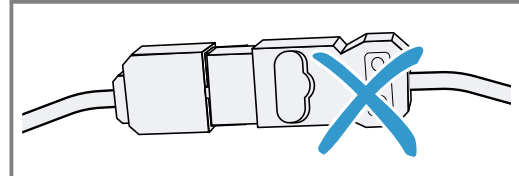
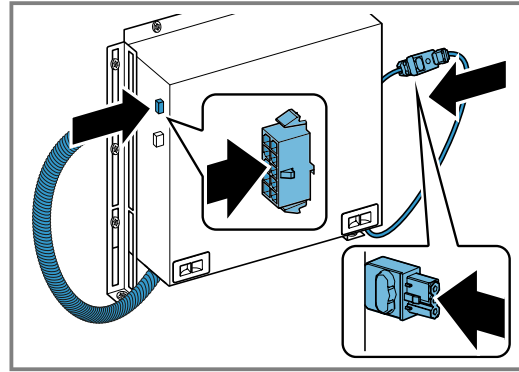
**12.** Kohdista laite keittotasoon ① ja asenna työtasoa vasten ② ③.



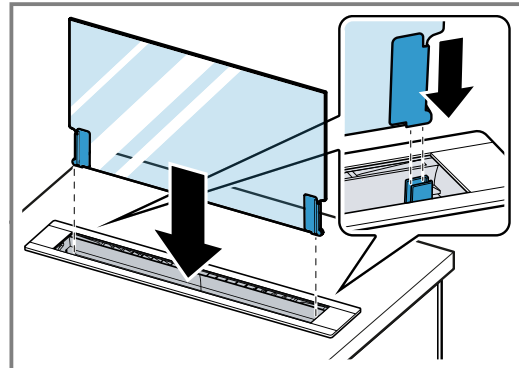
**13.** Asenna talteenottokaukalot ja lukitse ne paikoilleen.



**14.** Liitä johto tuuletinkoteloon.



**15.** Aseta lasilevy varovasti vasteesen saakka ohjaimiin.



**16.** Liitä laite sähköverkkoon.

✓ Kun olet asentanut laitteen ja tehnyt sähköliitännän, lasilevy liikkuu alaspäin ja laite sulkeutuu.

**17.** Asenna rasvasuodattimet paikoilleen.

→ "Rasvasuodattimien asennus", Sivu 52

Du kan finde yderligere oplysninger i den digitale brugervejledning.



## Indholdsfortegnelse

### BETJENINGSVEJLEDNING

1	Sikkerhed.....	62
2	Forhindring af materielle skader.....	64
3	Miljøbeskyttelse og besparelse.....	65
4	Driftstyper.....	65
5	Lær apparatet at kende.....	66
6	Inden den første ibrugtagning.....	66
7	Generel betjening.....	67
8	Home Connect .....	68
9	Emhættestyring fra kogesektion.....	69
10	Rengøring og pleje.....	70
11	Afhjælpning af fejl.....	72
12	Bortskaffelse .....	73
13	Kundeservice .....	74
14	Tilbehør.....	74
15	Overensstemmelseserklæring .....	74
16	Prøvningsanvisninger .....	75
17	<b>MONTAGEVEJLEDNING</b> .....	75
17.3	<b>Sikker montage</b> .....	75

## 1 Sikkerhed

Overhold følgende sikkerhedsanvisninger.

### 1.1 Generelle henvisninger

- Læs denne vejledning omhyggeligt igennem.
- Opbevar vejledningen og produktinformationerne til senere brug, og giv dem videre til en senere ejer.
- Tilslut ikke apparatet i tilfælde af en transportskade.

### 1.2 Bestemmelsesmæssig brug

Dette apparat er kun beregnet til indbygning. Overhold den specielle monteringsvejledning. Sikkerheden under brugen er kun sikret, hvis apparatet er blevet monteret korrekt iht. montagevejledningen. Installatøren har ansvaret for, at apparatet fungerer fejlfrit på opstillingsstedet.

Anvend kun apparatet:

- til at bortsuge mados.
- i privat husholdning og i lukkede rum i huslige omgivelser.
- Op til en højde på maksimalt 4000 m over havets overflade.

Anvend ikke apparatet:

- i kombination med en gaskogesektion.
- med et eksternt tidsur.

### 1.3 Begrænsning af brugerreds

Dette apparat kan bruges af børn, der er fyldt 8 år, samt af personer med begrænsede fysiske, sensoriske eller psykiske evner eller manglende erfaring og/eller viden, hvis de overvåges eller er blevet instrueret i en sikker brug af apparatet og har forstået de farer, der kan være forbundet med brugen af apparatet. Børn må ikke bruge apparatet til leg.

Rengøring og brugervedligeholdelse må ikke udføres af børn, medmindre de er fyldt 15 år eller mere og overvåges.

Børn, som er under 8 år, skal altid befinde sig på sikker afstand af apparatet og dets tilslutningsledning.

### 1.4 Sikker brug

#### ADVARSEL – Brandfare!

Uegnede apparat-kombinationer kan medføre skader.

- ▶ Anvend ikke apparatet i kombination med gaskogesektioner.

**⚠ ADVARSEL – Fare for kvælning!**

Børn kan trække emballagemateriale over hovedet eller vikle sig ind i det og blive kvalt.

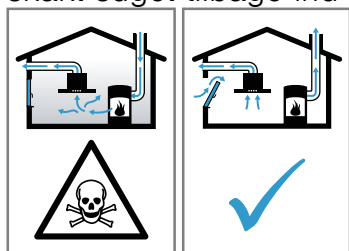
- ▶ Opbevar emballagematerialet utilgængeligt for børn.
- ▶ Lad ikke børn lege med emballagematerialet.

Børn kan indånde eller sluge smådele og dermed blive kvalt.

- ▶ Opbevar smådele utilgængeligt for børn.
- ▶ Lad ikke børn lege med smådele.

**⚠ ADVARSEL – Fare for forgiftning!**

Retursugning af forbrændingsgas kan medføre forgiftning. Varmekilder med brug af åben ild, som får tilført luft fra rummet, (f.eks. gas-, olie-, træ- eller kulfyrede varmeapparater, gennemstrømningsvandvarmere, vandvarmere) henter forbrændingsluften fra opstillingsrummet og leder røggas ud i det fri gennem et røggasanlæg (f.eks. en skorsten). Når en emhætte er tændt, suges der rumluft ud af køkkenet og tilstødende rum. Uden tilstrækkelig lufttilførsel opstår der et undertryk. Derved bliver giftige gasser fra skorsten eller aftrækskakt suget tilbage ind i opholdsrummene.



- ▶ Sørg altid for tilstrækkelig lufttilførsel, når apparatet anvendes med aftræksdrift i samme rum som et ildsted med lufttilførsel fra rummet.
- ▶ Risikofri drift er kun mulig, når undertrykket i rummet, hvor varmekilden er opstillet, ikke overskrider 4 Pa (0,04 mbar). Dette opnås, når den nødvendige forbrændingsluft kan strømme ind gennem åbninger, som ikke kan lukkes, f.eks. i døre eller vinduer, murkasser til indblæsnings-/udsugningsluft eller i form af andre tekniske foranstaltninger. En murkasse til indblæsnings-/udsugningsluft alene sikrer ikke, at grænseværdien overholdes.
- ▶ Kontakt under alle omstændigheder den ansvarshavende skorstensfejermester, som kan bedømme husets samlede ventilations-tilstand, og som kan rådgive om korrekt ventilation.

**⚠ ADVARSEL – Brandfare!**

Fedtaflejringerne i fedtfilterne kan blive antændt.

- ▶ Anvend aldrig apparatet uden fedtfilter.
- ▶ Rengør fedtfilterne med regelmæssige mellemrum.
- ▶ Der må aldrig arbejdes med åben ild i nærheden af apparatet (f.eks. flambering).
- ▶ Apparatet må kun installeres i nærheden af en varmekilde med åben ild til fast brændsel (f.eks. træ eller kul), hvis den pågældende varmekilde har en lukket, ikke af-tagelig afdækning. Der må ikke forekomme gnister.

Varm olie eller fedt antændes hurtigt.

- ▶ Hold altid øje med varm olie og fedt.
- ▶ Forsøg aldrig at slukke brændende olie eller fedt med vand. Sluk for kogezone. Kvæl forsigtigt flammerne med et låg, et brandtæppe eller lignende.

**⚠ ADVARSEL – Fare for forbrænding!**

De tilgængelige dele bliver meget varme under brugen.

- ▶ Rør aldrig ved de varme dele.
- ▶ Hold børn på sikker afstand.

Apparat bliver meget varmt under brugen.

- ▶ Lad apparatet køle af inden rengøringen.

**⚠ ADVARSEL – Fare for tilskadekomst!**

Komponenterne indvendig i apparatet kan have skarpe kanter.

- ▶ Udfør rengøring indvendig i apparatet med forsigtighed.

Genstande, som er placeret oven på apparatet, kan falde ned.

- ▶ Stil ikke genstande oven på apparatet. Ændringer i den elektriske eller mekaniske konstruktion er farlige og kan medføre fejlfunktioner.

- ▶ Foretag ikke ændringer i den elektriske eller mekaniske konstruktion.

Lyset fra LED-lamper er meget skarpt og kan forårsage øjenskader (risikogruppe 1).

- ▶ Se aldrig direkte ind i en tændt LED-lampe længere end 100 sekunder.

Der er forøget fare for tilskadekomst under rengøringen af apparatet, hvis det bliver betjent af en anden person via Home Connect app.

- ▶ Afbryd apparatets forbindelse til Home Connect app inden rengøring.  
→ "Nulstilling af forbindelse", Side 69



### **⚠ ADVARSEL – Fare for elektrisk stød!**

Et beskadiget apparat eller en beskadiget nettilslutningsledning er farlig.

- ▶ Brug aldrig et beskadiget apparat.
- ▶ Træk aldrig i nettilslutningsledningen for at afbryde apparatets forbindelse til strømnettet. Tag altid fat i nettilslutningsledningens netstik, og træk det ud.
- ▶ Hvis apparatet eller nettilslutningsledningen er beskadiget, så træk straks nettilslutningsledningens netstik ud, eller slå sikringen fra i sikringskabet.
- ▶ Kontakt kundeservice. → *Side 74*

Ukorrekte reparationer er farlige.

- ▶ Kun fagpersonale, der er uddannet til det, må udføre reparationer på apparatet.
- ▶ Der må kun anvendes originale reservedele til reparation af apparatet.
- ▶ Hvis nettilslutningsledningen til apparatet bliver beskadiget, skal den udskiftes af uddannet fagpersonale.

Indtrængende fugtighed kan forårsage et elektrisk stød.

- ▶ Træk netstikket ud af kontakten inden rengøring, eller slå sikringen fra i sikringskabet.
- ▶ Brug ikke damprensere eller højtryksrensere til at rengøre apparatet.

Indtrængende væske kan forårsage et elektrisk stød.

- ▶ Træk netstikket ud af kontakten, eller slå sikringen fra i sikringskabet, hvis der løber en større mængde væske ind i apparatet.  
→ *"Funktionsfejl", Side 72*

### **⚠ ADVARSEL – Eksplosionsfare!**

Stærkt kaustisk-alkaliske eller stærkt syreholdige rengøringsmidler kan i forbindelse med aluminiumsdele i opvaskemaskinen medføre en eksplosion.

- ▶ Brug aldrig stærkt kaustisk-alkaliske eller stærkt syreholdige rengøringsmidler. Der må især ikke anvendes rengøringsmidler til professionel eller industriel brug i forbindelse med aluminiumsdele, som f.eks. fedtfiltere fra emhætter.

### **⚠ ADVARSEL – Brandfare!**

Fedtaflejringerne i fedtfilterene kan blive antændt.

- ▶ Rengør fedtfilterene med regelmæssige mellemrum.

### **⚠ ADVARSEL – Fare for tilskadekomst!**

Ukorrekte reparationer er farlige.

- ▶ Kun uddannet fagpersonale må udføre reparationer på apparatet.
- ▶ Hvis apparatet er defekt, så kontakt kundeservice.

→ *"Kundeservice", Side 74*

### **⚠ ADVARSEL – Fare for elektrisk stød!**

Indtrængende fugtighed kan medføre et elektrisk stød.

- ▶ Brug ikke meget våde rengøringsvampe.

---

## 2 Forhindring af materielle skader

### **BEMÆRK!**

Kondensvand kan medføre korrosionsskader.

- ▶ Tænd for apparatet under madlavning for at undgå kondensvanddannelse.

Hvis der trænger vand ind i betjeningselementerne, kan der opstå skader.

- ▶ Betjeningselementer må aldrig rengøres med en våd klud.

Forkert rengøring beskadiger overfladen.

- ▶ Følg anvisningerne om rengøring.
- ▶ Der må ikke anvendes aggressive eller skurende rengøringsmidler.
- ▶ Overflader af rustfrit stål må kun rengøres i slibningens retning.
- ▶ Rengør aldrig betjeningselementer med et rengøringsmiddel til rustfrit stål.

Kondensvand fra aftrækskanalen kan beskadige apparatet.

- ▶ Aftrækskanalen skal have et fald fra apparatet på mindst 1°.

Hvis designer-elementer belastes forkert, kan de knække af.

- ▶ Træk ikke i designer-elementerne.
- ▶ Hæng ikke genstande på designer-elementerne.

Beskadigelse af overflade, hvis beskyttelsesfolie ikke fjernes.

- ▶ Træk beskyttelsesfolien af alle komponenter i apparatet, inden det bruges første gang.

Genstande, som er placeret oven på apparatet, kan beskadige apparatet, når det bevæges ud.

- ▶ Stil ikke genstande oven på apparatet.
- ▶ Det er især vigtigt at sørge for, at der ikke står genstande oven på apparatet, når det fjernbetjenes via Home Connect app.



Lakerede overflader er sarte.

- ▶ Følg anvisningerne om rengøring.  
→ "Rengøring af apparat", Side 70
- ▶ Beskyt lakerede overflader mod ridser.

## 3 Miljøbeskyttelse og besparelse

### 3.1 Bortskaffelse af emballage

Alt emballagemateriale er miljøvenligt og egnet til genbrug.

- ▶ Bortskaf de enkelte dele adskilt efter art.

### 3.2 Energibesparelse

Overholdes disse henvisninger, forbruger dit apparat mindre strøm.

Tilpas ventilationstrinnet efter madlavningsdampens intensitet.

- Et lavere ventilationstrin betyder et lavere energiforbrug.  
Brug kun det intensive trin, når det er nødvendigt.

Vælg et højere ventilationstrin ved intensiv dampudvikling fra madlavningen i god tid.

- Dermed fordeler lugten sig mindre i rummet.

Sluk for belysningen, når der ikke længere er brug for den.

- Når belysningen er slukket, forbruger den ingen energi.

Rens eller udskift filtrene med de foreskrevne intervaller.

- Filtrenes effektivitet bevares.

Læg låg på under madlavning.

- Damp og kondensvand fra madlavningen reduceres.

Brug kun ekstrafunktionerne, når der er behov for det.

- Deaktivering af ekstrafunktionerne reducerer strømforbruget.

## 4 Driftstyper

Apparatet kan både anvendes med ventilation med aftræk og med recirkulationsdrift.

Filterindikatoren skal indstilles svarende til den valgte driftstype og de anvendte filtre.

→ "Indstilling af filterindikator", Side 68

### 4.1 Ventilation med aftræk

Den indsugede luft renses i fedtfiltret og ledes ud i det fri gennem et rørsystem.



Luften må ikke ledes ud gennem en skorsten, der bliver anvendt til afledning af røggasser fra apparater, der forbrænder gas eller andre brændstoffer (dette gælder ikke for apparater med recirkulationsdrift).

- Hvis aftræksluften ledes ind i en nedlagt skorsten til røggas, skal installationen godkendes af den ansvarshavende skorstensfejermester.
- Hvis aftræksluften ledes gennem en ydervæg, bør der anvendes en teleskop-murkasse.



For at binde lugten ved recirkulationsdrift skal der monteres et lugtabsorbende filter. Der er flere oplysninger om de forskellige muligheder for recirkulationsdrift i vores katalog eller hos forhandleren. Det nødvendige tilbehør fås hos forhandleren, hos kundeservice eller i online-shoppen.

→ "Tilbehør", Side 74

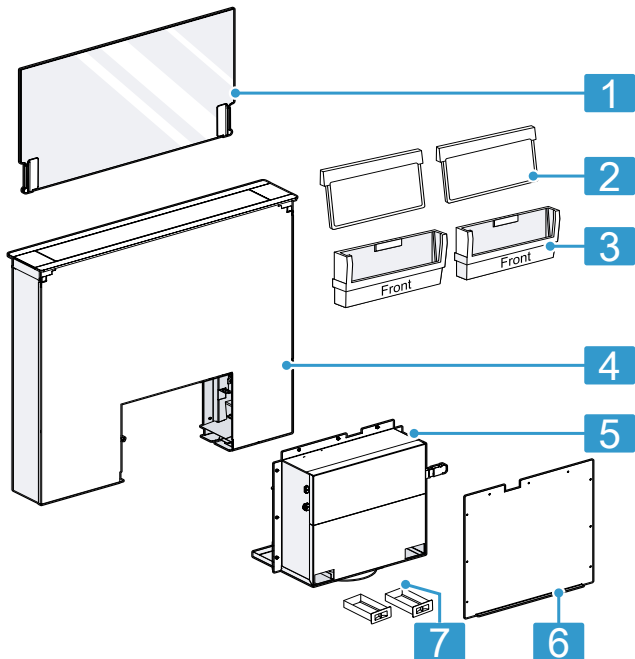
### 4.2 Recirkulationsdrift

Den indsugede luft renses i fedtfiltrene og i et lugtabsorbende filter og ledes tilbage i rummet igen.

## 5 Lær apparatet at kende

### 5.1 Oversigt

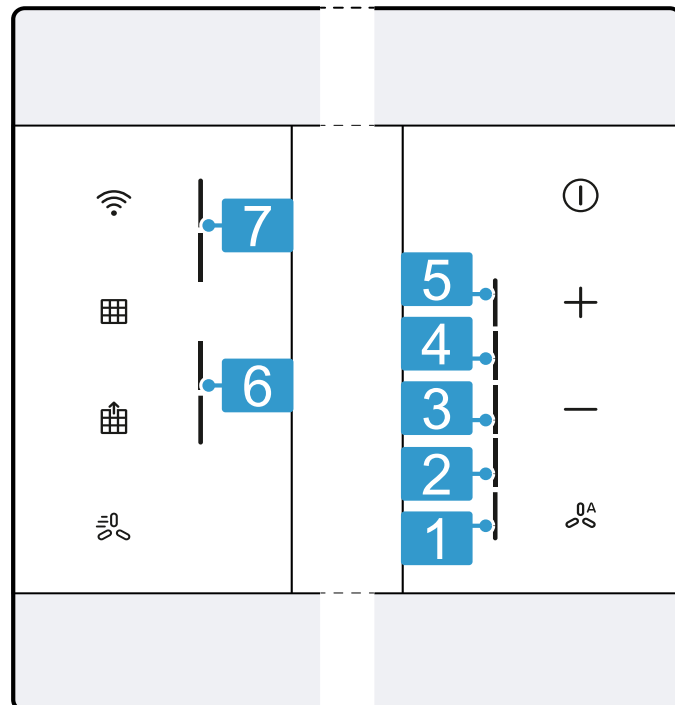
Her kan du finde en oversigt over apparatets bestanddele.



- |   |                    |
|---|--------------------|
| 1 | Glasplade          |
| 2 | Fedtfiler          |
| 3 | Filterkassette     |
| 4 | Apparat            |
| 5 | Ventilatorkasse    |
| 6 | Afdækningsplade    |
| 7 | Opsamlingsbeholder |

### 5.2 Betjeningslementer

Via betjeningslementerne indstilles alle apparatets funktioner, og du informeres om driftstilstanden.



- |   |  |
|---|--|
| 1 | Ventilationstrin 1                       |
| 2 | Ventilationstrin 2                       |
| 3 | Ventilationstrin 3                       |
| 4 | Intensivt trin 1                         |
| 5 | Intensivt trin 2                         |
| 6 | Filterindikator, lugtfilter <sup>1</sup> |
| 7 | Filterindikator, fedtfilter              |

<sup>1</sup> Afhængigt af apparatets udstyr

- |    |  |
|----|--|
| ⓘ  | Tænde eller slukke for apparat                                 |
| +  | Forøge ventilationstrin  |
| -  | Reducere ventilationstrin                                      |
| ⓘA | Aktivering eller deaktivering af automatisk drift <sup>1</sup> |
| 📶  | Home Connect Oprettelse af forbindelse                         |
| 📱  | Nulstille filterindikator                                      |
| 📱  | Isætning / udtagning af fedtfilter / lugtfilter <sup>1</sup>   |
| 📱  | Aktivere eller deaktivere Guided Air                           |

<sup>1</sup> Afhængigt af apparatets udstyr

## 6 Inden den første ibrugtagning

Foretag indstillingerne for den første ibrugtagning. Rengør apparatet og tilbehøret.

## 6.1 Indstille driftstype

Som standard er apparatet indstillet til aftræksdrift.

**Bemærk:** For at kunne anvende recirkulationsdrift kræves der yderligere tilbehør.

- ▶ For at kunne anvende recirkulationsdrift skal driftstypen indstilles.  
→ "Indstilling af filterindikator", Side 68

## 6.2 Optimal anvendelse af apparatet

Funktionen Guided Air forbedrer udsugningen af madlavningsdampen. For at benytte apparatet optimalt skal denne funktion aktiveres, inden apparatet bruges første gang.

- ▶ Aktivering af Guided Air. → Side 68

# 7 Generel betjening

## 7.1 Tænde apparatet

- ▶ Tænd for apparatet med ①.
- ✓ Apparatet starter på ventilationstrin 2.
- ✓ Ambient Light<sup>1</sup> tændes automatisk.

## 7.2 Slukke apparatet

- ▶ Tryk på ①.
- ✓ Ventilatorefterløbet starter ved ventilatortrin 1.
- ✓ Ambient Light<sup>1</sup> forbliver tændt i ca. 10 minutter.
- ✓ Glasruden forbliver halvvejs ude.
- ✓ Apparatet slukker automatisk efter ca. 10 minutter.
- ✓ Når apparatet er monteret, og når strømmen er tilsluttet, bevæger glasruden sig nedad, og apparatet lukkes.

## 7.3 Indstille ventilatortrin

- ▶ Tryk på + eller –.

## 7.4 Aktivere intensivt trin

Hvis der udvikles særlig kraftig lugt eller meget damp fra madlavningen, kan det intensive trin anvendes.

1. Tryk gentagne gange på +, til LED 4 for Intensivt trin 1 lyser i LED-displayet.
  2. Tryk gentagne gange på +, til LED 5 for Intensivt trin 2 lyser i LED-displayet.
- ✓ Efter ca. 6 minutter skifter apparatet automatisk ned til ventilationstrin 3.

## 7.5 Slukke Intensivt trin

- ▶ Tryk på – for at indstille et andet ventilationstrin.

## 7.6 Aktivere ventilatorefterløb

Ved ventilatorefterløb fortsætter apparatet driften et stykke tid, og slukkes derefter automatisk.

**Bemærk:** Der findes flere indstillinger i Home Connect app'en.

**Krav:** Apparatet er tændt.

- ▶ Tryk på ①.
- ✓ Ventilatorefterløbet starter ved ventilatortrin 1.
- ✓ Ambient Light<sup>1</sup> forbliver tændt i ca. 10 minutter.
- ✓ Glasruden forbliver halvvejs ude.
- ✓ Apparatet slukker automatisk efter ca. 10 minutter.

- ✓ Når apparatet er monteret, og når strømmen er tilsluttet, bevæger glasruden sig nedad, og apparatet lukkes.

## 7.7 Intervalventilation

Funktionen Intervalventilation kan bruges til regelmæssig udluftning af køkkenet. Ved intervalventilation tændes og slukkes ventilationen på det valgte trin i et valgt tidsrum.

**Bemærk:** Denne funktion er kun tilgængelig i Home Connect app.

Når intervalventilationen er aktiveret, blinker LED 1.

## 7.8 Aktivering af automatisk drift<sup>1</sup>

Det optimale ventilatortrin bliver automatisk indstillet ved hjælp af en sensor.

- ▶ Tryk på ②.
- ✓ I LED-indikatoren lyser LED'en for det automatisk indstillede ventilationstrin.

**Bemærk:** I automatisk drift er funktionen Guided Air altid aktiveret.

## 7.9 Deaktivere automatisk drift<sup>1</sup>

- ▶ Tryk på ②.
- ✓ Apparatet starter på ventilationstrin 2.
- ✓ Ventilationen slukkes automatisk, når sensoren ikke længere registrerer en ændring i luftkvaliteten i rummet.
- ✓ Varigheden af automatisk drift er maksimalt 4 timer.

**Bemærk:** Der findes flere indstillinger i Home Connect app'en.

## 7.10 Sensor-følsomhed<sup>1</sup>

I automatisk drift registrerer en sensor i apparatet intensiteten af koge- og stegelugt. Afhængigt af den indstillede sensor-følsomhed bliver det optimale ventilationsstrin automatisk aktiveret.






Hvis sensorstyringen reagerer for langsomt eller for hurtigt, kan indstillingen af sensorens følsomhed ændres.

- Fabriksindstilling: Ventilationstrin 3
- Laveste indstilling: Ventilationstrin 1
- Højeste indstilling: Ventilationstrin 5

<sup>1</sup> Afhængigt af apparatets udstyr

## 7.11 Indstilling af sensor-følsomhed<sup>1</sup>

**Krav:** Apparatet er tændt.

1. Tryk vedvarende på  og  i ca. 3 sekunder.
  2. Tryk på  eller  for at ændre indstillingen.
  3. Tryk på  for at gemme indstillingen.  
Eller vent i ca. 5 sekunder, indtil indstillingen gemmes automatisk.
- ✓ Der lyder et signal, når den valgte indstilling er gemt.

## 7.12 Filterindikator

Når fedtfilterne eller lugtfilterne er snavsede, blinker de pågældende symboler på apparatet, når apparatet er blevet slukket.

**Bemærk:** Filterindikatoren for det anvendte filter kan indstilles i Home Connect app.

Rengør de snavsede fedtfiltere, og overhold de pågældende rengøringsanvisninger i den medfølgende vejledning.




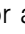
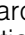
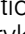
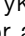
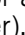
Udskift de snavsede lugtfiltere, og overhold de pågældende rengøringsanvisninger i den medfølgende vejledning.


Overhold rengøringsanvisningerne for regenererbare filtre i den medfølgende vejledning.

## 7.13 Indstilling af filterindikator

Filterindikatoren skal indstilles afhængigt af det anvendte filter.

**Krav:** Apparatet er tændt.

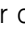
1. Tryk vedvarende på  og  i ca. 3 sekunder.
  - Tryk på  /  til LED 2 lyser i LED-indikatoren for at indstille recirkulationsdrift (CleanAir standard recirkulationssæt eller CleanAir Plus recirkulationssæt).
  - Tryk på  /  til LED 3 lyser i LED-indikatoren for at indstille recirkulationsdrift (regenererbart filter).
  - Tryk på  /  til LED 1 i LED-indikatoren lyser, for at omstille den elektroniske styring til drift uden recirkulationsfilter.

2. Tryk på  for at gemme indstillingen.  
Eller vent i ca. 5 sekunder, indtil indstillingen gemmes automatisk.
- ✓ Der lyder et signal, når den valgte indstilling er gemt.

## 7.14 Nulstille filterindikator

Efter rensning af fedtfilteret eller udskiftning af lugtfilteret skal filterindikatoren nulstilles.

**Krav**


- Når apparatet er blevet slukket, blinker de øverste to LED'er i den venstre del af betjeningsfeltet for filterindikatoren for fedtfilteret og / eller de nederste to LED'er for filterindikatoren for lugtfilteret.
- Der lyder et gentaget signal.
- ▶ Tryk på .
- ✓ Filterindikatoren bliver nulstillet.

## 7.15 Aktivering af Ambient Light<sup>1</sup>

**Bemærkninger**

- Ambient Light kan aktiveres eller deaktiveres i Home Connect app.
- Der findes flere farver i Home Connect app'en.

**Krav:** Ventilationstrin 1 er aktiveret.

- ▶ Tryk på .
- ✓ Ambient Light forbliver aktiveret.
- ✓ Ventilationen slukkes.
- ✓ Glasruden forbliver oppe.

## 7.16 Aktivere Guided Air

Med funktionen Guided Air bliver emmen fra madlavningen ført, så apparatet kan opfange og suge den bort optimalt. Udsugning af emmen fra madlavningen bliver især forbedret ved de forreste kogezone.

**Bemærk:** Som standard er denne funktion deaktiveret.

- ▶ Tryk på .

## 7.17 Deaktivere Guided Air

- ▶ Tryk på .

# 8 Home Connect

Apparatet er netværksegnet. Forbind apparatet med en mobil slutenhed for at betjene funktioner via Home Connect-appen, tilpasse grundindstillinger eller overvåge den aktuelle driftstilstand.

Home Connect-tjenesterne er ikke tilgængelige i alle lande. Home Connect-funktionens tilgængelighed afhænger af, om Home Connect-tjenesterne er tilgængelige i det pågældende land. Der findes oplysninger om dette på: [www.home-connect.com](http://www.home-connect.com).

Home Connect-appen viser vej gennem hele tilmeldingsprocessen. Følg anvisningerne i Home Connect-app for at foretage indstillingerne.

**Tip** Overhold også anvisningerne i Home Connect-app.

**Bemærkninger**

- Overhold sikkerhedsanvisningerne i denne brugsvejledning, og sørg for, at de også overholdes, når apparatet betjenes via Home Connect-app.  
→ "Sikkerhed", Side 62
- Betjening direkte på apparatet har altid forrang. Under denne betjening er det ikke muligt at betjene maskinen via Home Connect-appen.
- Når apparatet er standby i netværket, bruger det maks. 2 W.
- Hvis forbindelsen til netværket kræver apparatets MAC adresse, er den angivet ved siden af typeskiltet. → Side 74

<sup>1</sup> Afhængigt af apparatets udstyr

## 8.1 Opsætning af Home Connect

### Krav


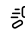
- Apparatet er slukket.
- Der forefindes en mobil enhed med den aktuelle version af iOS- eller Android-styresystemet, f.eks. en smartphone.
- Den mobile enhed og apparatet befinder sig indenfor rækkevidden af hjemmenetværkets WLAN-signal.

1. Download Home Connect app.
2. Åbn Home Connect app, og skan følgende QR-kode.



3. Følg anvisningerne i Home Connect-app.

## 8.2 Nulstilling af forbindelse

- ▶ Nulstil de gemte forbindelser til hjemmenetværket og til Home Connect ved at trykke vedvarende på  og  i ca. 3 sekunder.

## 8.3 Softwareopdatering

Med funktionen Softwareopdatering bliver apparatets software opdateret, f.eks. til optimering, fejlfhjælpning, sikkerhedsrelevante opdateringer samt til ekstra funktioner og tjenester.

Forudsætning for dette er, at brugeren er registreret Home Connect bruger, har installeret app'en på en mobil enhed og er forbundet med Home Connect serveren.

Så snart en softwareopdatering er tilgængelig, bliver brugeren informeret via Home Connect app og kan starte softwareopdateringen via app'en. Efter en korrekt download kan installationen også startes via Home Connect app i WLAN-hjemmenetværket (Wi-Fi). Der kommer en meddelelse via Home Connect app, når installationen er udført korrekt.

### Bemærkninger

- Softwareopdateringen består af to trin.
  - Det første trin er download.
  - Det andet trin er installationen på apparatet.
- Apparatet kan fortsat benyttes under en download. Afhængigt af de personlige indstillinger i app'en kan en softwareopdatering også downloades automatisk.
- Installationen varer nogle minutter. Under installationen kan apparatet ikke anvendes.
- Hvis der er tale om en sikkerhedsrelevant opdatering, anbefales det at udføre installationen hurtigst muligt.

## 8.4 Fjerndiagnostik

Hvis der rettes henvendelse til Kundeservice om dette, kan Kundeservice få adgang til apparatet via funktionen Fjerndiagnostik. Dertil skal apparatet være forbundet med serveren Home Connect, og fjerndiagnostik skal være tilgængelig i det land, hvor apparatet anvendes.

**Tip** Der findes yderligere oplysninger om adgangen til fjerndiagnostik i det aktuelle land i Service/Support-området på den lokale hjemmeside: [www.home-connect.com](http://www.home-connect.com).

## 8.5 Databeskyttelse

Læs henvisningerne om databeskyttelse.

Første gang apparatet forbindes med et hjemmenetværk, der er forbundet med internettet, sender apparatet følgende datakategorier til Home Connect-serveren (førstegangsregistrering):

- Entydig apparat-ID (bestående af apparatets koder samt MAC-adressen for det indbyggede Wi-Fi-kommunikationsmodul).
- Wi-Fi-kommunikationsmodulets sikkerhedscertifikat (til informationsteknisk afsikring af forbindelsen).
- Husholdningsapparatets aktuelle softwareversion og hardwareversion.
- Status for en eventuel forinden udført gendannelse til fabriksindstillinger.

Denne førstegangsregistrering forbereder brugen af Home Connect-funktionaliteterne og er først nødvendig på det tidspunkt, hvor Home Connect-funktionaliteterne skal bruges første gang.

**Bemærk:** Vær opmærksom på, at Home Connect-funktionaliteterne kun kan anvendes i forbindelse med Home Connect-appen. Der kan fremhentes oplysninger om databeskyttelse i Home Connect-appen.

# 9 Emhættestyling fra kogesektion

Apparatet kan forbindes med en egnet kogesektion, således at dets funktioner kan styres via kogesektionen.

Hvis både kogesektion og emhætte har Home Connect funktionalitet, kan apparaterne forbindes i Home Connect app. Forbind hertil begge apparater med Home Connect, og følg anvisningerne i app'en.

### Bemærkninger

- Overhold sikkerhedsanvisningerne i brugsanvisning for apparatet, og sørg for, at disse også overholdes, når apparatet betjenes med emhættestylingen via kogesektionen.
- Betjening direkte på apparatet har altid forrang. Under denne betjening er det ikke muligt at betjene apparatet via emhættestylingen i kogesektionen.

- Forbindelsen med emhætten kan kun oprettes via Home Connect app. Andre forbindelsesmuligheder understøttes ikke mere.

## 10 Rengøring og pleje

Rengør og plej maskinen omhyggeligt, så maskinen forbliver funktionsdygtig længe.

### 10.1 Rengøringsmidler

Egnede rengøringsmidler fås hos kundeservice eller i online-shoppen.

#### **BEMÆRK!**

Uegnede rengøringsmidler kan beskadige apparatets overflader.

- ▶ Der må ikke anvendes stærke eller skurende rengøringsmidler.
- ▶ Brug ikke rengøringsmidler med højt indhold af alkohol.
- ▶ Brug ikke hårde skuresvampe eller rengøringssvampe.
- ▶ Anvend kun glasrengøringsmidler, glasskraber eller plejemidler til rustfrit stål, hvis de er anbefalet til rengøring af den pågældende del i rengøringsvejledningen.
- ▶ Vask nye rengøringssvampe grundigt ud inden brug.

### 10.2 Rengøring af apparat

Rengør apparatet, som angivet, så de enkelte dele og overflader ikke bliver beskadiget af forkert rengøring eller af uegnede rengøringsmidler.

#### **⚠ ADVARSEL – Eksplosionsfare!**

Stærkt kaustisk-alkaliske eller stærkt syreholdige rengøringsmidler kan i forbindelse med aluminiumsdele i opvaskemaskinen medføre en eksplosion.

- ▶ Brug aldrig stærkt kaustisk-alkaliske eller stærkt syreholdige rengøringsmidler. Der må især ikke anvendes rengøringsmidler til professionel eller industriel brug i forbindelse med aluminiumsdele, som f.eks. fedtfilter fra emhætter.

#### **⚠ ADVARSEL – Fare for elektrisk stød!**

Indtrængende fugtighed kan forårsage et elektrisk stød.

- ▶ Træk netstikket ud af kontakten inden rengøring, eller slå sikringen fra i sikringsskabet.
- ▶ Brug ikke damprensere eller højtryksrensere til at rengøre apparatet.

#### **⚠ ADVARSEL – Fare for forbrænding!**

Apparat bliver meget varmt under brugen.

- ▶ Lad apparatet køle af inden rengøringen.

#### **⚠ ADVARSEL – Fare for tilskadekomst!**

Komponenterne indvendig i apparatet kan have skarpe kanter.

- ▶ Udfør rengøring indvendig i apparatet med forsigtighed.

Der er forøget fare for tilskadekomst under rengøringen af apparatet, hvis det bliver betjent af en anden person via Home Connect app.

- ▶ Afbryd apparatets forbindelse til Home Connect app inden rengøring.

→ "Nulstilling af forbindelse", Side 69

1. Følg anvisningerne om rengøringsmidlerne.
2. Rengør afhængigt af den pågældende overflade på følgende måde:
  - Rengør rustfrit stål i slibningens retning med en svampekuld og varmt opvaskevand.
  - Rengør lakerede overflader med en svampekuld og varmt opvaskevand.
  - Rengør aluminium med en blød kuld og et rengøringsmiddel til glas.
  - Rengør kunststof med en blød kuld og et rengøringsmiddel til glas.
  - Rengør glas med en blød kuld og et rengøringsmiddel til glas.
3. Tør efter med en blød kuld.
4. Påfør et plejemiddel til rustfrit stål i et ganske tyndt lag med en blød kuld på overflader af rustfrit stål. Egnede plejemidler til rustfrit stål fås hos kundeservice eller i online-shoppen.

### 10.3 Rengøring af betjeningslementer og lamper

#### **⚠ ADVARSEL – Fare for elektrisk stød!**

Indtrængende fugtighed kan medføre et elektrisk stød.

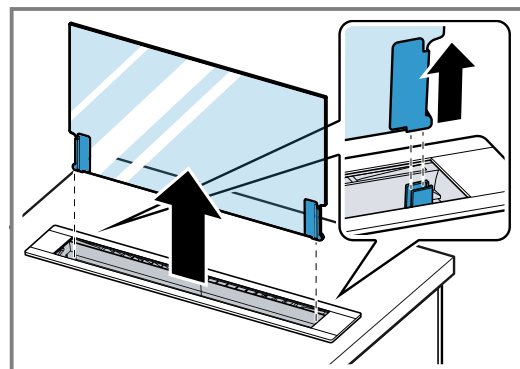
- ▶ Brug ikke meget våde rengøringsvampe.
1. Følg anvisningerne om rengøringsmidlerne.
  2. Brug en fugtig rengøringssvamp og varmt opvaskevand til rengøring.
  3. Tør efter med en blød kuld.

### 10.4 Rengøring af glasrude

1. **Bemærk:** Apparatets ramme er sart. Tag glasruden ud lodret. Træk ikke glasruden ud over apparatets ramme.

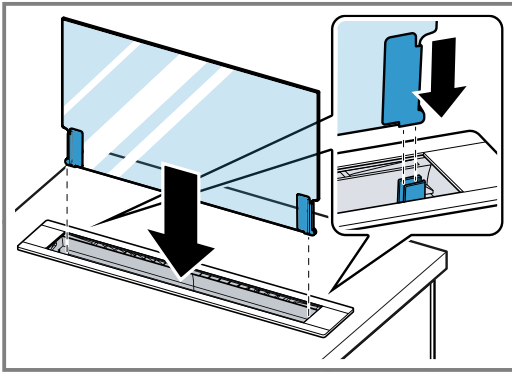
Glasruden er tung.

Tag glasruden af med forsigtighed.



2. Følg anvisningerne om rengøringsmidlerne.

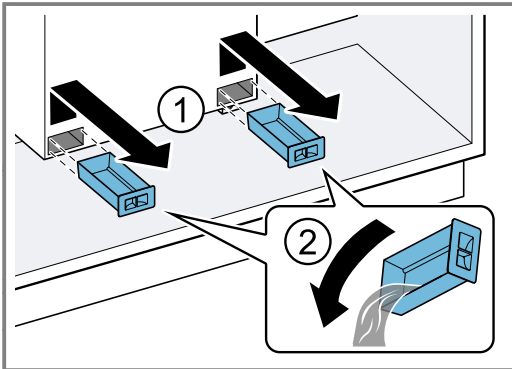
3. Rengør med en blød klud og et rengøringsmiddel til glas.
4. Sæt forsigtigt glasruden ind i føringerne til anslag.



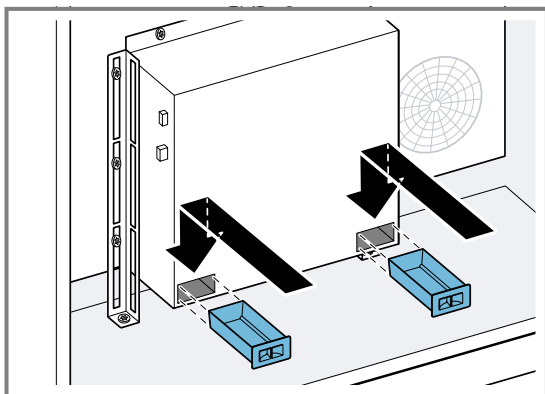
### 10.5 Rengøring af opsamlingsbeholder

Der kan trænge vand ind i apparatet under madlavning eller rengøring. Opsamlingsbeholderen er beregnet til opsamling af denne væske.


1. Tag opsamlingsbeholderen ud ①, og tøm den ②.



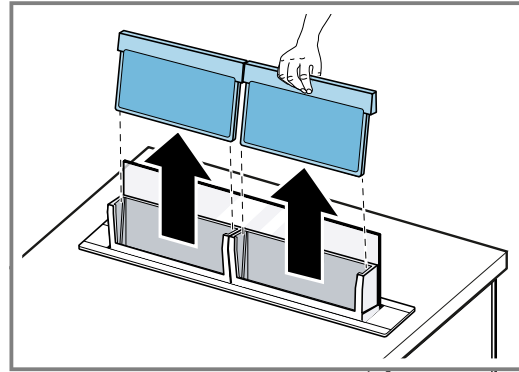
2. Følg anvisningerne om rengøringsmidlerne.
3. Rengør opsamlingsbeholderen, og sæt den på plads igen.



### 10.6 Afmontage af fedtfilter

1. Tryk på .
- ✓ Glasruden bevæger sig halvvejs ned, og fedtfilterkassetterne bliver transporteret opad.

2. Tag fedtfiltrerne ud.



Fedtfiltrerne må ikke bøjes, fordi dette kan beskadige dem.

### 10.7 Manuel rengøring af fedtfiltere

Fedtfiltrerne filtrerer fedtet ud af madlavningsdampen. Regelmæssig rengøring af fedtfiltrerne sikrer en høj fedtfiltreringsgrad. Vi anbefaler, at fedtfilteret rengøres hver 2. måned.

#### ⚠ ADVARSEL – Brandfare!

Fedtaflejringerne i fedtfiltrerne kan blive antændt.

- Rengør fedtfiltrerne med regelmæssige mellemrum.

**Krav:** Fedtfiltrerne er afmonteret.

→ "Afmontage af fedtfilter", Side 71

1. Følg anvisningerne om rengøringsmidlerne.
2. Læg fedtfiltrerne i blød i varmt opvaskevand. Brug et fedtløsende middel til meget fastsiddende snavs. Fedtløsende midler fås hos kundeservice eller i online-shoppen.
3. Rengør fedtfiltrerne med en børste.
4. Skyl fedtfiltrerne grundigt.
5. Lad fedtfiltrerne dryppe af.

### 10.8 Rengøring af fedtfiltere i opvaskemaskine

Fedtfiltrerne filtrerer fedtet ud af madlavningsdampen. Regelmæssig rengøring af fedtfiltrerne sikrer en høj fedtfiltreringsgrad. Vi anbefaler, at fedtfilteret rengøres hver 2. måned.

#### ⚠ ADVARSEL – Brandfare!

Fedtaflejringerne i fedtfiltrerne kan blive antændt.

- Rengør fedtfiltrerne med regelmæssige mellemrum.

#### **BEMÆRK!**

Fedtfiltrerne kan blive beskadiget, hvis de bliver klemt i opvaskemaskinen.

- Fedtfiltrerne må ikke blive klemt.

**Bemærk:** Ved rengøring af fedtfiltere i opvaskemaskine kan der opstå lette misfarvninger. Misfarvningerne har ingen indflydelse på fedtfilterenes funktion.

**Krav:** Fedtfiltrerne er afmonteret.

→ "Afmontage af fedtfilter", Side 71

1. Følg anvisningerne om rengøringsmidlerne.
2. Placer fedtfiltere løst i opvaskemaskinen. Meget snavsede fedtfiltere må ikke vaskes sammen med service. Brug et fedtløsende middel til meget fastsiddende snavs. Fedtløsende midler fås hos kundeservice eller i online-shoppen.



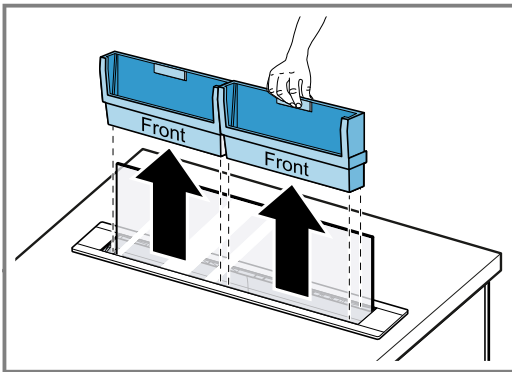
## da Afhjælpning af fejl

3. Start opvaskemaskinen.  
Vælg en temperatur på maksimalt 70 °C.
4. Lad fedtfilterne dryppe af.

### 10.9 Udtagning af fedtfilterkassette

- ▶ **Bemærk:** Apparatets ramme er sart. Tag fedtfilterkassetterne lodret ud. Træk ikke fedtfilterkassetterne ud over apparatets ramme.

Tag fedtfilterkassetterne ud.



### 10.10 Rengøring af fedtfilterkassette


**Krav:** Fedtfilterne er afmonteret.

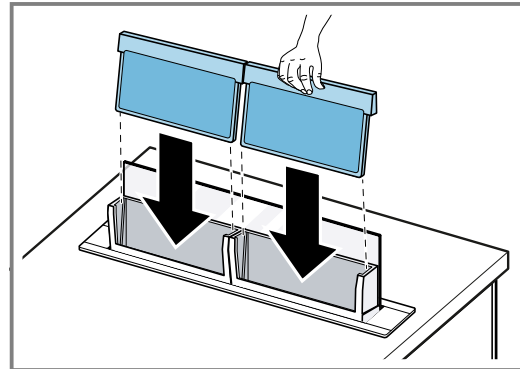
→ "Afmontage af fedtfilter", Side 71

1. Rengør fedtfilterkassetten.


- Fedtfilterkassetterne kan rengøres manuelt eller i opvaskemaskinen.
2. Følg anvisningerne om rengøringsmidlerne.

### 10.11 Montage af fedtfilter

1. Tryk på .
- ✓ Glasruden bevæger sig halvvejs ned, og fedtfilterkassetterne bliver transporteret opad.
2. Sæt fedtfilterne på plads i fedtfilterkassetten.



Fedtfilterne må ikke bøjes, fordi dette kan beskadige dem.

3. Tryk på .
4. Glasruden og filterkassetterne bevæger sig nedad.
- ✓ Apparatets klap lukkes, og apparatet slukkes.
5. Nulstil filterindikatoren.  
→ "Nulstille filterindikator", Side 68

## 11 Afhjælpning af fejl

Mindre fejl ved apparatet kan afhjælpes selv. Læs oplysningerne om fejlafhjælpning, inden kundeservice kontaktes. Sådan undgås unødige omkostninger.

### ADVARSEL – Fare for tilskadekomst!

Ukorrekte reparationer er farlige.

- ▶ Kun uddannet fagpersonale må udføre reparationer på apparatet.
- ▶ Hvis apparatet er defekt, så kontakt kundeservice.  
→ "Kundeservice", Side 74

### ADVARSEL – Fare for elektrisk stød!

Forkert udførte reparationer er farlige.

- ▶ Kun fagpersonale, der er uddannet til det, må udføre reparationer på apparatet.
- ▶ Der må kun anvendes originale reservedele til reparation af apparatet.
- ▶ Hvis nettilslutningsledningen til apparatet bliver beskadiget, skal den udskiftes af uddannet fagpersonale.

### 11.1 Funktionsfejl

Fejl	Årsag og fejlafhjælpning
Apparatet virker ikke.	Netledningens stik er ikke sat i kontakten. <ul style="list-style-type: none"><li>▶ Tilslut apparatet til strømnettet.</li></ul>
	Sikringen i sikringskabet er udløst. <ul style="list-style-type: none"><li>▶ Kontroller sikringen i sikringskabet.</li></ul>
	Strømforsyning er afbrudt. <ul style="list-style-type: none"><li>▶ Kontroller, om rummets belysning eller andre apparater i rummet fungerer.</li></ul>
	Glasruden er ikke sat korrekt på plads. <ul style="list-style-type: none"><li>▶ Sæt forsigtigt glasruden ind til anslag.</li></ul>



Fejl	Årsag og fejlfhjælpning
Apparatet virker ikke.	Der løber væske ind i apparatet. <ul style="list-style-type: none"> <li>▶ Træk netstikket ud, eller slå sikringen fra i sikringskabet.</li> <li>▶ Tøm opsamlingsbeholderen, og fjern fedtfilterkassetterne. → <i>Side 71</i></li> <li>▶ Tør alle tilgængelige steder af.</li> <li>▶ Lad apparatets klap stå åben, og tag det først i brug igen efter 48 timer.</li> <li>▶ Sæt opsamlingsbeholderen og fedtfilterkassetterne på plads.</li> </ul>
	Glasruden er afmonteret, og apparatet blev betjent. <ul style="list-style-type: none"> <li>▶ Sæt glasruden i, og afbryd strømforsyningen til apparatet i ca. 1 minut.</li> </ul>
Apparatets klap lukkes ikke helt.	Der er en genstand i klemme i apparatet. <ul style="list-style-type: none"> <li>▶ Afbryd strømforsyningen til apparatet.</li> <li>▶ Åbn forsigtigt klappen, og fjern genstanden, der sidder i klemme.</li> <li>▶ Luk forsigtigt apparatets klap.</li> <li>▶ Tilslut apparatet til strømnettet.</li> </ul>
Tastebelysningen fungerer ikke.	Styreenheden er defekt. <ul style="list-style-type: none"> <li>▶ Kontakt → <i>"Kundeservice", Side 74.</i></li> </ul>
Belysningen fungerer ikke. <sup>1</sup>	Forskellige årsager er mulige. <ul style="list-style-type: none"> <li>▶ Kontakt → <i>"Kundeservice", Side 74.</i></li> <li>▶ Defekte LED-lamper må kun skiftes af producenten, dennes kundeservice eller af en autoriseret fagmand (el-installatør).</li> </ul>
I det venstre betjeningspanel blinker de to øverste LED'er 7.	Fedtfilterne er tilsmudsede. <ul style="list-style-type: none"> <li>▶ Rengør fedtfilterne. → <i>"Rengøring af fedtfiltere i opvaskemaskine", Side 71</i> → <i>"Manuel rengøring af fedtfiltere", Side 71</i> → <i>"Lær apparatet at kende", Side 66</i></li> </ul>
I det venstre betjeningspanel blinker de to nederste LED'er 6.	Lugfilterne er tilsmudsede. <ul style="list-style-type: none"> <li>▶ Udskift lugtfilteret. → <i>"Lær apparatet at kende", Side 66</i></li> </ul>
Home Connect fungerer ikke korrekt.	Forskellige årsager er mulige. <ul style="list-style-type: none"> <li>▶ Gå til <a href="http://www.home-connect.com">www.home-connect.com</a>.</li> </ul>
Den kogesektionsbaserede emhættestyling fungerer ikke korrekt.	Måske skal indstillingerne ændres. <ul style="list-style-type: none"> <li>▶ Læs kogesektionens betjeningsvejledning.</li> <li>▶ Gå til <a href="http://www.home-connect.com">www.home-connect.com</a>.</li> </ul>

## 12 Bortskaffelse

### 12.1 Bortskaffelse af udtjent apparat

Ved miljørigtig bortskaffelse kan værdifulde råstoffer genindvindes.

1. Træk nettilslutningsledningens netstik ud.
2. Skær nettilslutningsledningen over.
3. Bortskaf apparatet miljørigtigt.  
Hvis der er tvivl om genbrugsordningerne, og om hvor genbrugspladserne er placeret, så kan forhandleren, kommunen eller de kommunale myndigheder kontaktes for at få yderligere information.



Dette apparat er klassificeret iht. det europæiske direktiv 2012/19/EU om affald af elektrisk- og elektronisk udstyr (waste electrical and electronic equipment - WEEE).

Dette direktiv angiver rammerne for indlevering og recycling af kasserede apparater gældende for hele EU.

<sup>1</sup> Afhængigt af apparatets udstyr

## 13 Kundeservice

Funktionsrelevante originale reservedele iht. den pågældende forordning om miljøvenligt design kan fås hos vores kundeservice i en periode på mindst 10 år fra apparatets markedsføring i Det Europæiske Økonomiske Samarbejdsområde.

**Bemærk:** Anvendelse af kundeservice er gratis inden for rammerne af producentens garantibetingelser.

Der findes detaljerede oplysninger om garantiperiode og garantibetingelser for det aktuelle land hos vores kundeservice, den lokale forhandler og på vores hjemmeside.

Hav apparatets produktnummer (E-Nr.) og fabrikationsnummer (FD-Nr.) parat, hvis du kontakter kundeservice.

Kontaktdata for kundeservice findes i vedlagte liste over kundeserviceafdelinger eller på vores hjemmeside.

### 13.1 Produktnummer (E-Nr.) og fabrikationsnummer (FD-Nr.)

Produktnummeret (E-Nr.) og fabrikationsnummeret (FD-Nr.) findes på apparatets typeskilt.

Typeskiltet findes i ventilatorkassen.

Skriv dataene ned, så du hurtigt kan finde apparatets data og telefonnummeret til kundeservice.

## 14 Tilbehør

Der kan købes supplerende tilbehør hos kundeservice, hos forhandleren eller på Internettet. Anvend kun originalt tilbehør, fordi det er fuldstændig tilpasset til det aktuelle apparat.

Tilbehør er specifikt for det enkelte apparat. Angiv altid den nøjagtige betegnelse (E-nr.) for apparatet.

→ Side 74

Det tilgængelige tilbehør til det aktuelle apparat kan ses i vores katalog, i online shoppen eller hos kundeservice.

[www.bosch-home.com](http://www.bosch-home.com)

Tilbehør	Bestillingsnummer
CleanAir Plus lugtfilter – 80 cm, udskiftning	DSZ1WW1B6
CleanAir Plus recirkulations-sæt – 80 cm	DSZ1WW1I6
Long Life recirkulations-sæt – 80 cm	DSZ1WW1J1

Tilbehør	Bestillingsnummer
Montagesæt til aftagelig ventilator	DSZ1WW1M1
Montagesæt til flugtende indbygning – 80 cm	DSZ8WW1Y2
Fladkanalstykke – lige, 1000 mm	HEZ9VDSM2
Fladkanalstykke – lige, 500 mm	HEZ9VDSM1
90° fladkanalbøjning – horisontal	HEZ9VDSB1
90° fladkanalbøjning – vertikal	HEZ9VDSB2
90° adapterstykke – rundt/fladt	HEZ9VDSI1
Adapterstykke – rundt/fladt	HEZ9VDSI0
Forbindelsesmanchet	HEZ9VDSS1

## 15 Overensstemmelseserklæring

Hermed erklærer BSH Hausgeräte GmbH, at dette apparat med Home Connect-funktionalitet er i overensstemmelse med de grundlæggende krav og øvrige gældende bestemmelser i direktiv 2014/53/EU.

På internettet findes en udførlig RED-overensstemmelseserklæring på det aktuelle apparats produktside under de ekstra dokumenter på adressen [www.bosch-home.com](http://www.bosch-home.com).



2,4-GHz-bånd (2400–2483,5 MHz): maks. 100 mW  
5 GHz-bånd (5150–5350 MHz + 5470–5725 MHz): maks. 50 mW

	BE	BG	CZ	DK	DE	EE	IE	EL	ES
	FR	HR	IT	CY	LI	LV	LT	LU	HU
	MT	NL	AT	PL	PT	RO	SI	SK	FI
	SE	NO	CH	TR	IS	UK (NI)			

5 GHz WLAN (Wi-Fi): Kun til indendørs brug.

AL BA MD ME MK RS UK UA

5 GHz WLAN (Wi-Fi): Kun til indendørs brug.

## 16 Prøvningsanvisninger

Disse anvisninger er udarbejdet for at lette prøvningen af apparatet.

- Målt iht. EN 61591.
- Apparatet bliver anvendt i leveringstilstanden.
- Ventilationskassen skal anbringes foran på apparatet.

- Sørg for, at filtrene ikke forskydes under målingen (som følge af ændringer af apparatets position i forhold til indbygningspositionen).
- Den omgivende belysning er ikke arbejdslys. Den omgivende belysning i farven rød som strømforbruger er lagt oven i FDE-værdien.

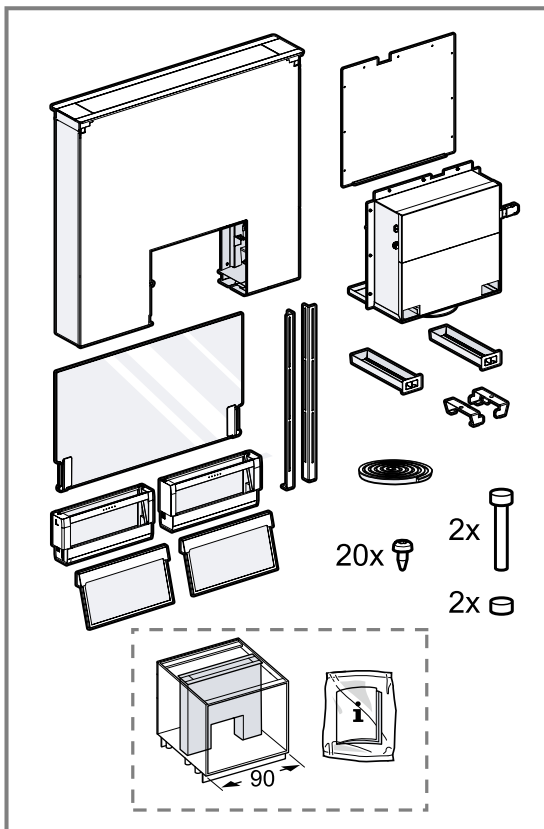
## 17 Montagevejledning

Vær opmærksom på disse oplysninger ved montagen af apparatet.



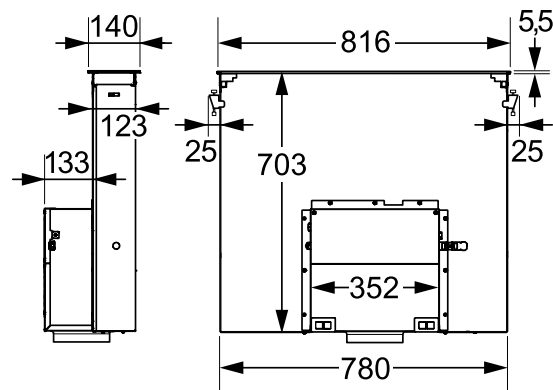
### 17.1 Leveringsomfang

Kontrollér alle dele for transportskader efter udpakningen, og om leveringen indeholder alle dele.

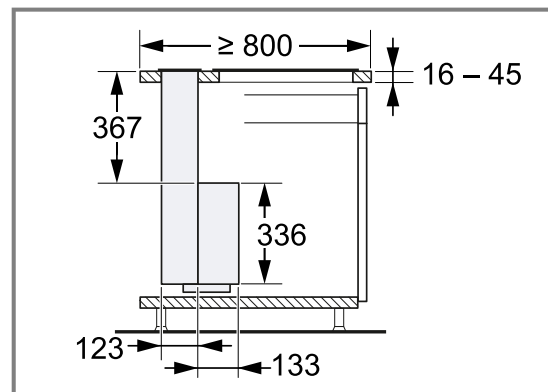


### 17.2 Apparatets mål

Her findes apparatets mål.



Vær opmærksom på indbygningsmøblets mål.

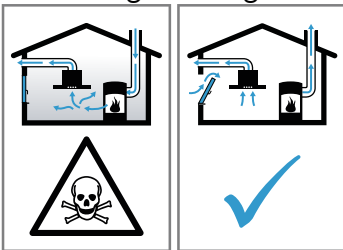


### ⚠ 17.3 Sikker montage

Overhold disse sikkerhedsanvisninger under montagen af apparatet.

### **⚠ ADVARSEL – Fare for forgiftning!**

Retursugning af forbrændingsgas kan medføre forgiftning. Varmekilder med brug af åben ild, som får tilført luft fra rummet, (f.eks. gas-, olie-, træ- eller kulfyrede varmeapparater, gennemstrømningsvandvarmere, vandvarmere) henter forbrændingsluften fra opstillingsrummet og leder røggas ud i det fri gennem et røggasanlæg (f.eks. en skorsten). Når en emhætte er tændt, suges der rumluft ud af køkkenet og tilstødende rum. Uden tilstrækkelig lufttilførsel opstår der et undertryk. Derved bliver giftige gasser fra skorsten eller aftræks-skakt suget tilbage ind i opholdsrummene.



- ▶ Sørg altid for tilstrækkelig lufttilførsel, når apparatet anvendes med aftræksdrift i samme rum som et ildsted med lufttilførsel fra rummet.
- ▶ Risikofri drift er kun mulig, når undertrykket i rummet, hvor varmekilden er opstillet, ikke overskrider 4 Pa (0,04 mbar). Dette opnås, når den nødvendige forbrændingsluft kan strømme ind gennem åbninger, som ikke kan lukkes, f.eks. i døre eller vinduer, murkasser til indblæsnings-/udsugningsluft eller i form af andre tekniske foranstaltninger. En murkasse til indblæsnings-/udsugningsluft alene sikrer ikke, at grænseværdien overholdes.
- ▶ Kontakt under alle omstændigheder den ansvarshavende skorstensfejermester, som kan bedømme husets samlede ventilations-tilstand, og som kan rådgive om korrekt ventilation.

Retursugning af forbrændingsgas kan medføre forgiftning.

- ▶ Når en emhætte installeres med et rumluftafhængigt brændselsfyret komfur eller ildsted, skal emhættens strømtilførsel være udstyret med en egnet sikkerhedsafbryder.

Retursugning af forbrændingsgas kan medføre forgiftning.

- ▶ Aftræksluften må ikke ledes ind i en skorsten til røggas, som er i brug.
- ▶ Aftræksluften må ikke ledes ind i en skakt, som bruges til ventilation af rum, hvor der er opstillet ovne, kaminer eller andre former for ildsteder.
- ▶ Hvis aftræksluften skal ledes ind i en skorsten til røggas, som ikke er i brug, skal installationen godkendes af den ansvarshavende skorstensfejermester.

### **⚠ ADVARSEL – Fare for kvælning!**

Børn kan trække emballagemateriale over hovedet eller vikle sig ind i det og blive kvalt.

- ▶ Opbevar emballagematerialet utilgængeligt for børn.
- ▶ Lad ikke børn lege med emballagematerialet.

### **⚠ ADVARSEL – Brandfare!**

Fedtaflejringer i fedtfilteret kan blive antændt.

- ▶ Der må ikke tilberedes med åben ild i nærheden af apparatet (f.eks. flambering).
- ▶ Apparatet må kun installeres i nærheden af et ildsted til fast brændstof (f.eks. træ eller kul), når der forefindes en lukket afdækning, som ikke kan tages af. Der må ikke forekomme gnister.
- ▶ Overhold de foreskrevne sikkerhedsafstande for at undgå, at der sker en varmeopbobling.

### **⚠ ADVARSEL – Fare for tilskadekomst!**

Komponenterne indvendig i apparatet kan have skarpe kanter.

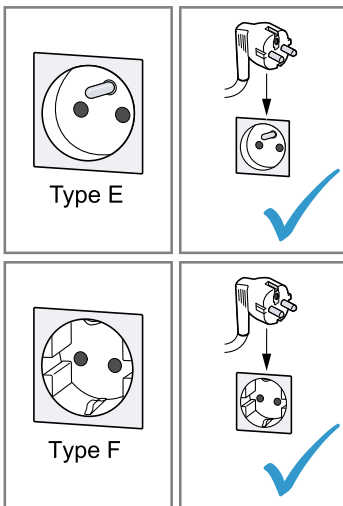
- ▶ Brug beskyttelseshandsker.
- Apparatet er tungt.
- ▶ Der kræves 2 personer for at flytte apparatet.
  - ▶ Anvend kun egnede hjælpemidler.
- Ændringer i den elektriske eller mekaniske konstruktion er farlige og kan medføre fejlfunktioner.
- ▶ Foretag ikke ændringer i den elektriske eller mekaniske konstruktion.

### **⚠ ADVARSEL – Brandfare!**

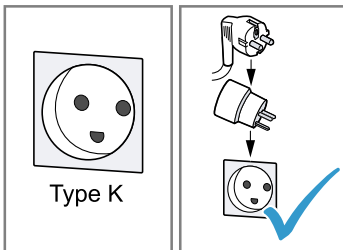
Uegnede apparat-kombinationer kan medføre skader.

- ▶ Anvend ikke apparatet i kombination med gaskogesektioner.





- ▶ Hvis der er installeret en stikdåse af type K, skal der anvendes en egnet adapter. Den kan bestilles via kundeservice (kundeservice-nr. 00623333). Kun på denne måde kan det sikres, at apparatet er korrekt jordforbundet.



- ▶ Hvis apparatet skal tilsluttes med en fast forbindelse til den elektriske installation, kan der bestilles en særlig tilslutningsledning uden stik via kundeservice. Den faste tilslutning skal udføres af en autoriseret elektriker.

## 17.4 Generelle oplysninger

Følg disse generelle anvisninger ved installationen.

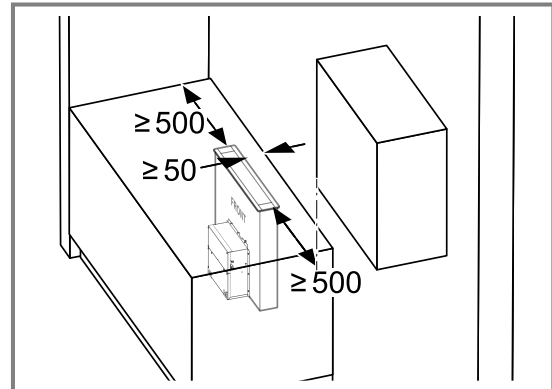
- Ved installationen skal de aktuelt gældende byggeforskrifter og forskrifterne fra de lokale strøm- og gasforsyningsselskaber overholdes.
- Ved afledning af aftræksluft skal myndighedernes og de lovgivningsmæssige forskrifter, f.eks. bygge-lovgivningen, overholdes.
- For at kunne få uhindret adgang til ventilationskassen i tilfælde af service skal montagestedet være lettilgængeligt.
- Apparatets overflader er sarte. Undgå beskadigelse under montagen.

## 17.5 Oplysninger om indbygningsforhold

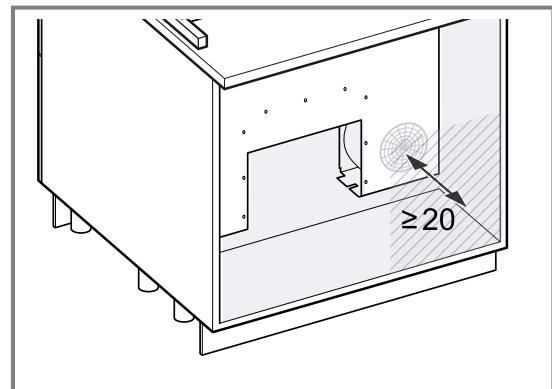
- Monter dette apparat i en bordplade.
- Apparatet er ikke beregnet til brug i kombination med en gaskogesektion.
- Følg den medfølgende installationsvejledning ved montage af ekstra tilbehør.
- Bredden af emhætten skal som minimum svare til kogesektionens bredde.

- For at kunne opsuge madlavningsdampen optimalt skal apparatet monteres bag kogesektionen.
- For at undgå at apparatets effekt forringes, må der ikke monteres overskabe ovenover apparatet, og følgende afstande skal overholdes:

- Minimum 50 cm til en væg eller et tilstødende overskab på venstre og højre side af apparatet
- Minimum 5 cm fra rammen til en væg



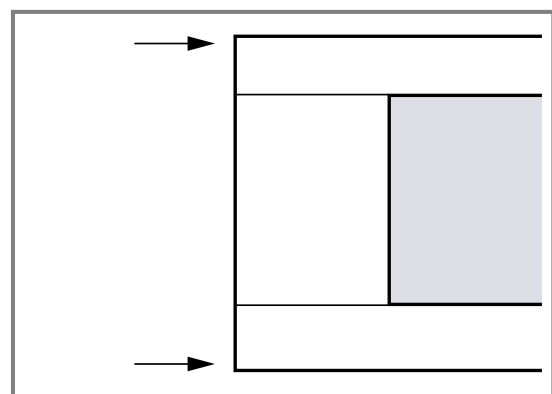
- Minimum 2 cm fra indsugningsområdet Guided Air til en skabsvæg

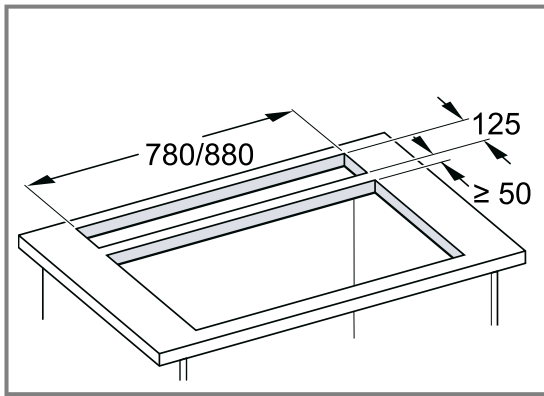


- Planlæg, at der skal være en ventilationsåbning i soklen med et areal på 80 cm<sup>2</sup>.

## Flugtende montage af apparater med spidse hjørner

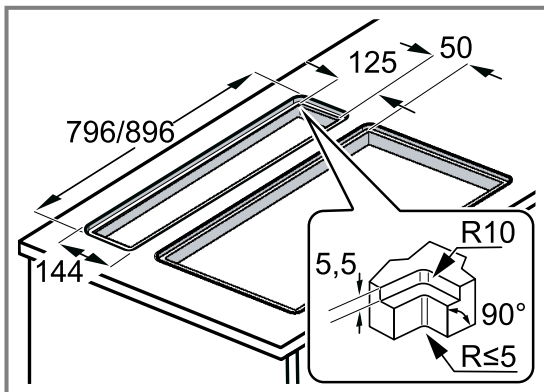
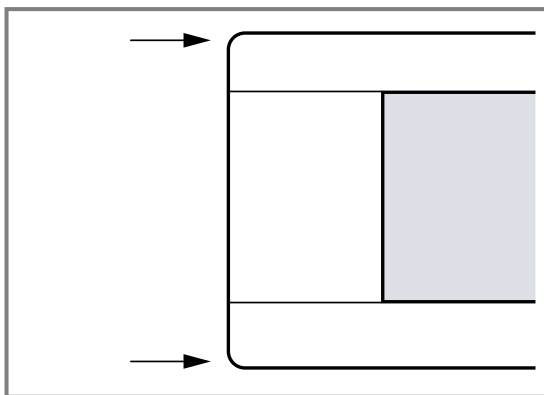
Apparater med spidse hjørner må ikke indbygges i sten- eller granitbordplader.





### Flugtende montage af apparater med afrundede hjørner

Apparater med afrundede hjørner kan indbygges i alle typer bordplader.



### 17.6 Oplysninger om aftræksrørledning

Producenten af apparatet påtager sig ikke ansvar for mangler ved reklamationer, hvis årsag skyldes rørføringen.

- Anvend et kort og så vidt muligt lige aftræksrør med så stor indvendig diameter som muligt.
- Lange, aftræksrør med ru overflade, mange rørbøjninger eller lille indvendig diameter forringer udsugningseffekten og forøger ventilationsstøjen.
- Der må ikke anvendes aftræksrør af brændbare materialer.
- For at undgå kondensdannelse skal aftræksrøret installeres fra apparatet med et fald på  $1^\circ$ .

**Bemærk:** Der kan fås egnede aftrækskanaler hos vores kundeservice, forhandleren eller på vores hjemmeside.

### Fladkanaler

Fladkanaler skal have et indvendigt tværsnit svarende til de runde rørs diameter:

- En diameter på 150 mm svarer til ca.  $177 \text{ cm}^2$ .
- En diameter på 120 mm svarer til ca.  $113 \text{ cm}^2$ .
- Ved afvigende rørdiameter skal der indsættes tætningsstrimler.
- Fladkanaler bør ikke have skarpe bøjninger.

### Rundrør

Anvend runde rør med en indvendig diameter på 150 mm (anbefalet) og mindst 120 mm.

## 17.7 Montage

### Kontrol af indbygningsskab

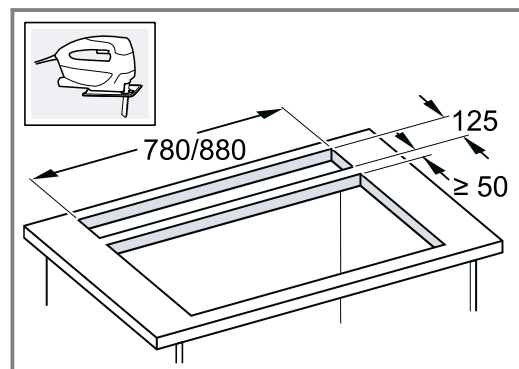
- ▶ Kontroller, at indbygningsskabet er vandret og tilstrækkelig bæredygtigt.
- Apparatets maksimale vægt er 40 kg.

### Forberedelse af indbygningsskab

**Bemærk:** For at indbygge kogesektionen flugtende kræves der ekstra tilbehør, som ikke er indeholdt i leveringen. Følg den medfølgende installationsvejledning for det ekstra tilbehør.

**Krav:** Skabet er egnet til indbygning.

1. Lav en udskæring i bordpladen svarende til montageforholdene.



Snitfladerne skal være vinkelrette ( $90^\circ$ ) i forhold til bordpladen.

2. Kontroller bordpladens bæreevne og stabilitet. Anvend varme- og fugtbestandigt forstærkningsmateriale til en eventuel underkonstruktion.
3. Det skal sikres, at indbygningsmøblet stadig er stabilt efter udførelsen af udskæringer.
4. Fjern spånerne.
5. Fjern afhængigt af de pågældende indbygningsforhold bagvæggen i indbygningsmøblet.

### Forberede apparat

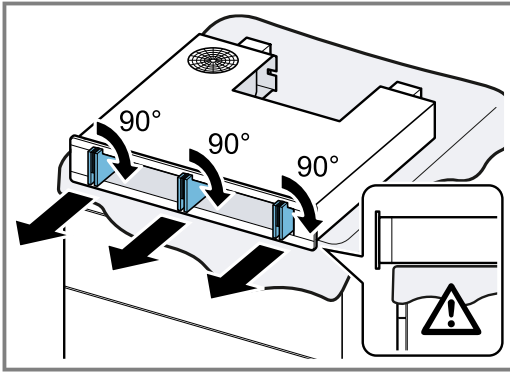
#### ⚠ ADVARSEL – Fare for tilskadekomst!

Apparatet er tungt.

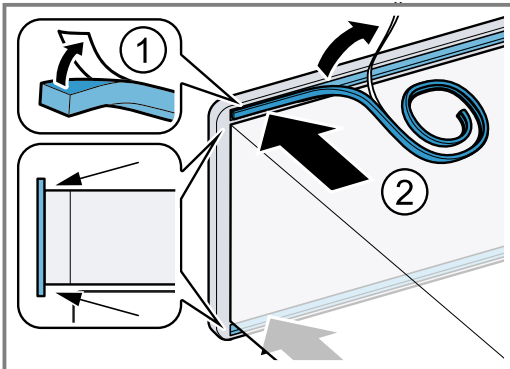
- ▶ Der kræves 2 personer for at flytte apparatet.
- ▶ Anvend kun egnede hjælpemidler.



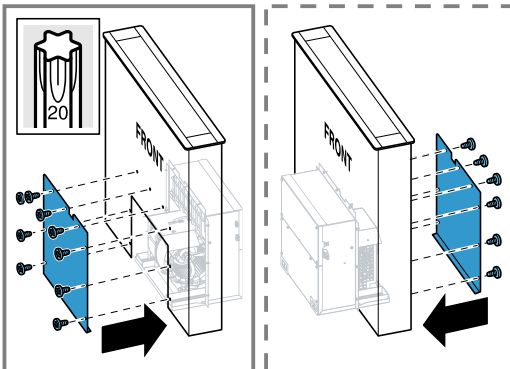
1. Læg apparatet på et blødt underlag, og fjern transportsikringen.



2. Klæb tætningen ind i den dertil beregnede not ①, og skær den af ②.



3. Skru afhængigt af indbygningsforholdene afdækningspladen fast.



### Montage af apparat

#### ⚠ ADVARSEL – Fare for tilskadekomst!

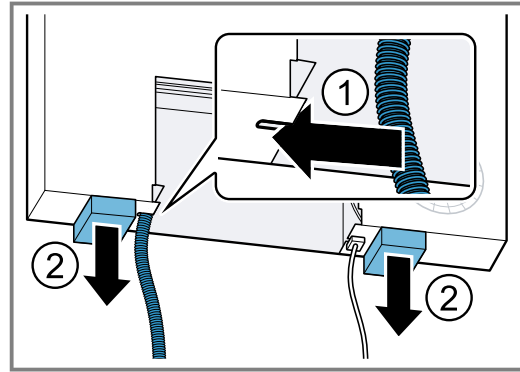
Komponenterne indvendig i apparatet kan have skarpe kanter.

- ▶ Brug beskyttelseshandsker.
- ▶ Apparatet er tungt.
- ▶ Der kræves 2 personer for at flytte apparatet.
- ▶ Anvend kun egnede hjælpemidler.

**Bemærk:** Fjern endnu ikke transportsikringen for at beskytte ledningerne.

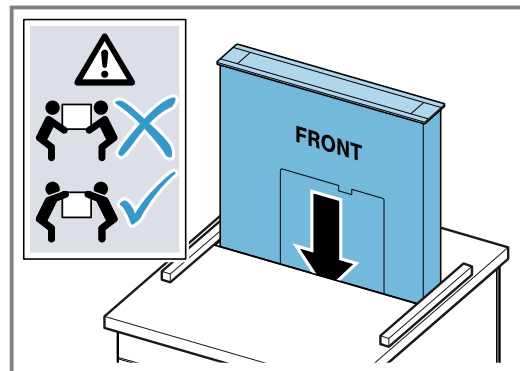
1. Løft apparatet lidt op i de korte sider, og indjuster forsiden i forhold til kogesektionen.

2. Træk kabeltilslutningen ind i trækafkastningen ①, og tag transportsikringen af ②.



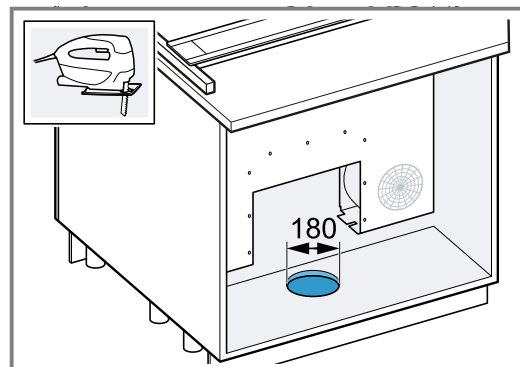
3. **Bemærk:** Læg en liste under de korte sider af apparatet, så det endnu ikke bliver sat fuldstændigt ned i udsparingen.

Placer apparatet oppefra i udskæringen i bordpladen.



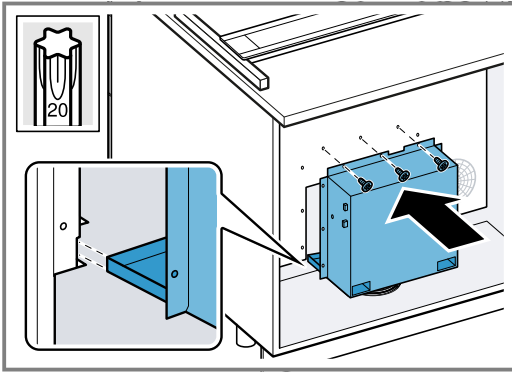
Sæt apparatet lige ind i udskæringen, så det ikke forkanter sig.

4. Marker udskæringen til rørføringen:
  - Anbring aftrækslangen på ventilatorkassens studs.
  - Skyd ventilatorkassen ind i føringen, og skru den fast med en skrue.
  - Marker positionen for rørføringen på bunden af skabet.
  - Skru skruen ud, og tag ventilatorkassen ud igen.
5. Sav udskæringen til rørføringen ud.

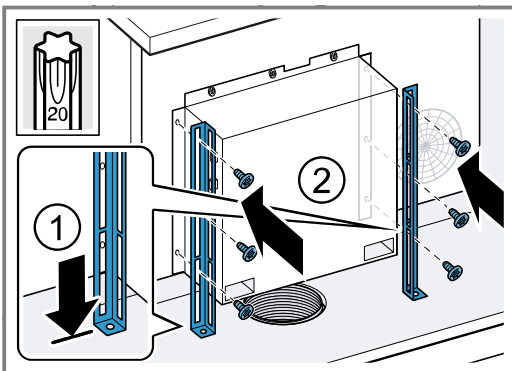




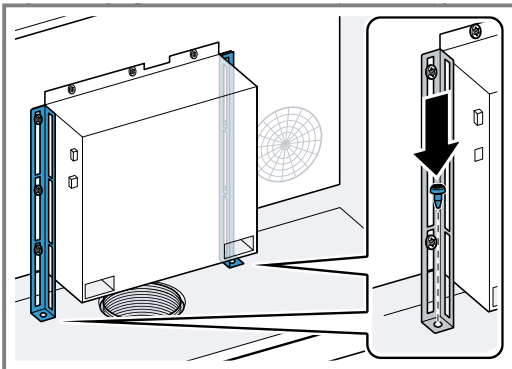
6. Skyd ventilatorkassen ind i føringen, tilslut rørforbindelsen, og skru ventilatorkassen fast.



7. Støt apparatet nedefra, og fjern listerne.  
 8. Sæt apparatet helt på plads i udkæringen.  
 9. Indjuster skinnerne i forhold til bunden ①, og fastgør dem i siderne ②.

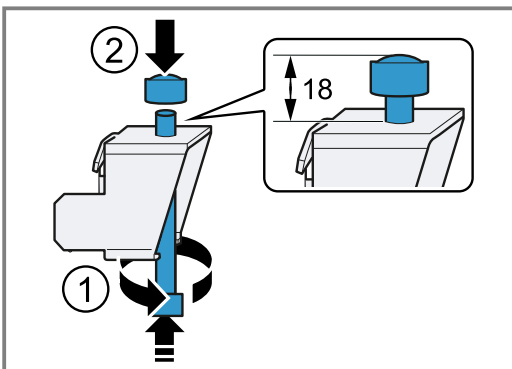


10. Skru skinnerne fast i skabsbunden.

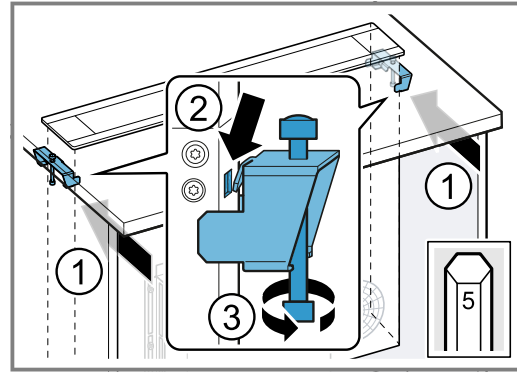


11. **Bemærk:** Hvis et apparat med målet 90 cm indbygges i et skab med en bredde på 90 cm, skal de to næste monteretrin springes over og den supplerende vejledning følges.

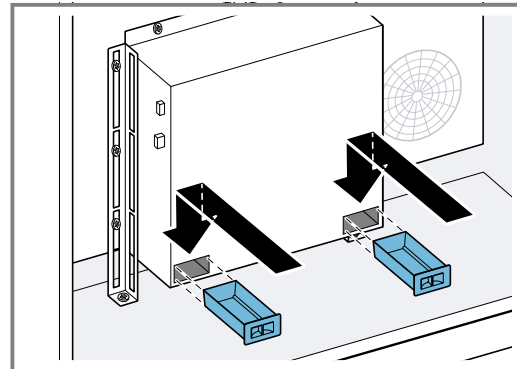
Skru skruen ind nedefra, og skru møtrikken fast.



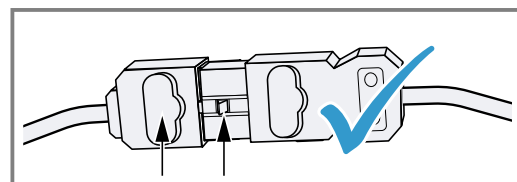
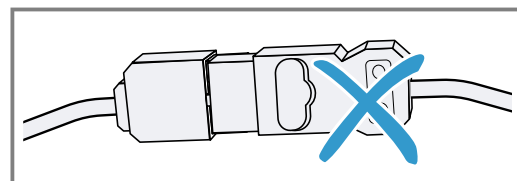
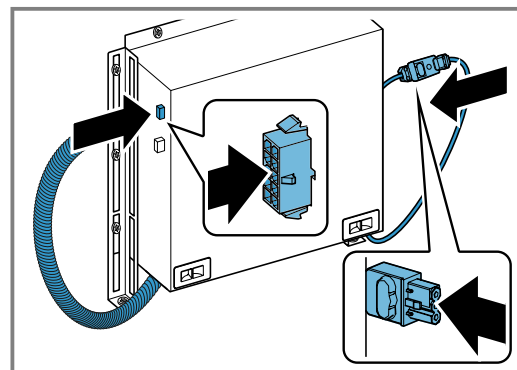
12. Indjuster apparatet i forhold til kogesektionen ①, og spænd det fast mod bordpladen ② ③.



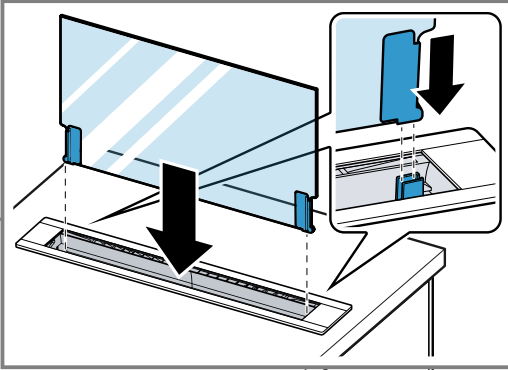
13. Sæt opsamlingsbeholderen på plads, og lad den gå i indgreb.



14. Sæt ledningerne på ventilatorkassen.



15. Sæt forsigtigt glasruden ind i føringerne til anslag.



16. Etabler strømtilførslen.

✓ Når apparatet er monteret, og når strømmen er tilsluttet, bevæger glasruden sig nedad, og apparatet lukkes.

17. Sæt fedtfilterne på plads.

→ "Montage af fedtfilter", Side 72



A series of horizontal lines for writing, starting from the top right of the pencil icon and extending across the width of the page. The lines are evenly spaced and cover the majority of the page's vertical space.



## Thank you for buying a Bosch Home Appliance!

Register your new device on MyBosch now and profit directly from:

- **Expert tips & tricks for your appliance**
- **Warranty extension options**
- **Discounts for accessories & spare-parts**
- **Digital manual and all appliance data at hand**
- **Easy access to Bosch Home Appliances Service**

Free and easy registration – also on mobile phones:

[www.bosch-home.com/welcome](http://www.bosch-home.com/welcome)



## Looking for help? You'll find it here.

Expert advice for your Bosch home appliances, help with problems or a repair from Bosch experts.

Find out everything about the many ways Bosch can support you:

[www.bosch-home.com/service](http://www.bosch-home.com/service)

Contact data of all countries are listed in the attached service directory.

### **BSH Hausgeräte GmbH**

Carl-Wery-Straße 34

81739 München, GERMANY

[www.bosch-home.com](http://www.bosch-home.com)

A Bosch Company



**9001560431** (031024)

sv, no, fi, da