

SIEMENS

LD98WMM60, LD98WMM60B, LD88WMM65, LD88WMM66,
LD88WMM66B, LD98WMM65, LD98WMM66

Davlumbaz



TR Kullanım kılavuzu ve kurulum talimatları



Register your appliance on My Siemens
and discover exclusive services and offers.



Ek bilgi ve açıklamaları çevrimiçi olarak bulabilirsiniz. Başlık sayfasındaki QR kodunu tarayın.



İçindekiler tablosu

KULLANIM KILAVUZU

1	Güvenlik	2	10	Cihazı temizleme ve bakımını yapma	10
2	Maddi hasarların önlenmesi	4	11	Arızaları giderme	13
3	Çevrenin korunması ve tasarruf	5	12	Atığa verme	14
4	Çalışma modları	5	13	Müşteri hizmetleri	15
5	Cihazı tanıma	6	14	Aksesuar	15
6	İlk Kullanım öncesi	7	15	Uygunluk beyanı	15
7	Temel Kullanım	7	16	Kontrol uyarıları	16
8	Home Connect	9	17	MONTAJ KILAVUZU	16
9	Ocak tabanlı aspiratör kumandası	10	17.3	Emniyetli montaj	17

1 Güvenlik

Aşağıdaki güvenlik ile ilgili uyarıları dikkate alınız.

1.1 İşaret sözcüklerinin tanımlaması

Burada bu kılavuzda kullanılan işaret sözcüklerinin anlamını bulabilirsiniz.

UYARI

Olası ağır veya ölümcül yaralanmaları önlemek için bu uyarıları dikkate alınız.

DİKKAT

Cihazda hasarları veya maddi hasarları önlemek için bu uyarıları dikkate alınız.

Not: Burada önemli bilgiler ile ilgili uyarı verilir.

1.2 Genel uyarılar

- Bu kılavuzu dikkatlice okuyunuz.
- Kılavuzu ve ürün bilgilerini, ileride kullanmak için veya cihazın muhtemel bir sonraki sahibi için saklayın.
- Nakliye hasarı varsa cihaz bağlantılarını kurmayınız.

1.3 Amaca uygun kullanım

Bu cihaz yalnızca ankastre montaj için tasarlanmıştır. Özel montaj kılavuzunu dikkate alın.

Kullanım güvenliği sadece montaj kılavuzuna göre yapılmış uzman bir montaj neticesinde

sağlanır. Kurulum yerinde cihazın sorunsuz çalışmasından montajı yapan sorumludur.

Cihazı sadece şu amaçla kullanınız:

- pişirme buharını çekmek için.
- özel konutlarda ve özel konutların kapalı mekanlarında kullanın.
- deniz seviyesinden en fazla 4000 m yüksekliğe kadar kullanın.

Cihazı aşağıdaki amaçlar için kullanmayın:

- gazlı ocak ile birlikte.
- harici bir zamanlayıcı ile.

1.4 Kullanıcı grubu konusunda kısıtlama

Bu cihaz, 8 yaşında ve daha büyük çocuklar tarafından, fiziksel, algısal veya zihinsel yetenekleri düşük kişiler veya yeterli tecrübesi ve / veya bilgisi olmayan kişiler tarafından ancak denetim altında veya cihazın güvenli kullanımı ve buna bağlı tehlikeleri anlamış olmaları şartıyla kullanılabilir.

Çocukların cihaz ile oynamasına izin vermeyiniz.

Temizleme ve kullanıcının yapabileceği bakım işleri çocuklar tarafından yapılmamalıdır; 15 yaşında veya daha büyük çocukların, bir yetişkin gözetimi altında olmaları şartıyla bu işlemleri yapmalarına izin verilebilir.

8 yaşından küçük çocukları cihazdan ve bağlantı kablolarından uzak tutun.

1.5 Emniyetli kullanım

⚠ UYARI – Yangın tehlikesi!

Uygun olmayan cihaz kombinasyonları hasara neden olabilir.

- ▶ Cihazı gazlı ocaklarla kombine biçimde kullanmayınız.
- Yağ filtrelerindeki yağ birikintileri alev alabilir.
- ▶ Cihazı kesinlikle yağ filtresi olmadan çalıştırmayınız.
- ▶ Yağ filtresi düzenli olarak temizlenmelidir.Yağ filtresi düzenli olarak temizlenmelidir.
- ▶ Cihazın yakında kesinlikle açık ateşle çalışılmamalıdır (örn. alevle pişirme).
- ▶ Cihazın katı yakıt (örn. odun veya kömür) kullanılarak ısıtılan bir ısı kaynağının yakınına kurulmasına sadece, ısı kaynağında çıkarılmayan kapalı bir kapağın mevcut olması halinde izin verilir. Kıvılcım saçılmamalıdır.
- Sıcak sıvı ve katı yağlar hızlı alev alır.
- ▶ Sıcak yağ sürekli kontrol edilmelidir.
- ▶ Yanan sıvı yağlar ve katı yağlar asla su ile söndürülmemelidir. Ocak gözünü kapatınız. Alevleri dikkatlice bir kapak, yangın battaniyesi veya benzeri bir malzeme ile öldürünüz ve soğumaya bırakınız.
- Yağ filtrelerindeki yağ birikintileri alev alabilir.
- ▶ Yağ filtresi düzenli olarak temizlenmelidir.Yağ filtresi düzenli olarak temizlenmelidir.

⚠ UYARI – Boğulma tehlikesi!

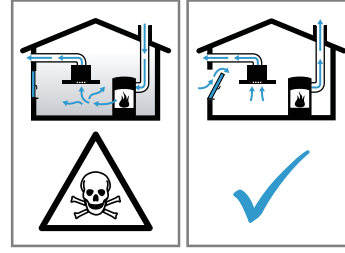
Çocuklar ambalaj malzemelerini başlarının üzerine geçirebilir ve ambalaj malzemesine dolanarak boğulabilir.

- ▶ Ambalaj malzemesini çocuklardan uzak tutun.
- ▶ Çocukların ambalaj malzemeleri ile oynamasına izin vermeyin.
- Çocuklar küçük parçaları soluyabilir veya yutabilir ve bunun sonucunda boğulabilir.
- ▶ Küçük parçaları çocuklardan uzak tutun.
- ▶ Çocukların küçük parçalarla oynamasına izin vermeyin.

⚠ UYARI – Zehirlenme tehlikesi!

Geri emilen yanıcı gazlar zehirlenmelere neden olabilir. Hava dolaşımli ateşlikler (örneğin gaz, yağ, odun veya kömürle çalışan sobalar, şofbenler, su ısıtıcıları) yanma havasını kurulum yerinden alırlar ve atık gazı bir atık gaz sistemi (örneğin baca) kanalıyla dışarıya aktarırlar. Çalışmakta olan davlumbazla birlikte mutfaktan ve komşu odalardan hava çekilir. Yeterli hava girişi sağlanmazsa vakum oluşur. Bu durumda bacadan ve atık gaz kanalından zehirli gazlar

emilerek tekrar eve girer.



- ▶ Cihaz kirli hava işletiminde aynı zamanda oda havasına bağlı bir ısı kaynağı ile birlikte çalıştırıldığında havalandırmanın her zaman yeterli olmasını sağlayınız.
 - ▶ Cihaz, ancak ısı kaynağının kurulum yerinde vakumun 4 Pa (0,04 mbar) değerini aşmadığı sürece tehlikesiz bir şekilde işletilebilir. Bu, ancak örneğin hava giriş/çıkış menfezleriyle birlikte kapı ve pencerelerde kapatılması mümkün olmayan hava delikleri veya başka teknik önlemlerle yeterli derecede yanma havası ikmalinin sağlanmasıyla mümkündür. Limit değerlere uymak için, hava giriş/çıkış menfezi tek başına yeterli olmayabilir.
 - ▶ Binanın komple baca ve havalandırma sistemini değerlendirebilecek ve havalandırma için uygun önerilerde bulunabilecek baca temizleme ustası gibi yetkili kişilere mutlaka danışınız.
- Gazlı ocak kullanılması kurulum bölgesinde sıcaklığa, neme ve yanıcı maddelerin oluşmasına yol açar.
- ▶ Gazlı ocağın kullanımı sırasında davlumbazı açınız.

⚠ UYARI – Yanma tehlikesi!

Çalıştırma sırasında temas edilen yerler sıcak olur.

- ▶ Kesinlikle sıcak yerlere dokunulmamalıdır.
 - ▶ Çocuklar uzak tutulmalıdır.
- Cihaz çalışırken çok ısınır.
- ▶ Temizlemeden önce cihazın soğumasını bekleyiniz.

⚠ UYARI – Yaralanma tehlikesi!

Cihazın içindeki parçalar keskin kenarlı olabilir.

- ▶ Cihazın iç bölümü dikkatlice temizlenmelidir. Cihaz üzerine koyulan cisimler düşebilir.
- ▶ Cihazın üzerine herhangi bir cisim koymayınız.

Elektriksel veya mekanik yapıda değişiklikler yapmak tehlikelidir ve fonksiyon arızalarına neden olabilir.

- ▶ Elektriksel veya mekanik yapıda değişiklikler yapmayınız.

LED aydınlatmaların ışığı çok parlaktır ve gözle zarara verebilir (risk grubu 1).

- ▶ Çalışan LED aydınlatmalara doğrudan 100 saniyeden fazla bakılmamalıdır.

Cihazın temizleme sırasında cihazın başka biri tarafından Home Connect uygulaması üzerinden kullanılması durumunda ciddi yaralanma tehlikesi oluşabilir.

- ▶ Cihaz temizleme işleminden önce Home Connect uygulamasından ayrılmalıdır.

→ "Bağlantının sıfırlanması", Sayfa 9

Usulüne aykırı onarımlar tehlike teşkil eder.

- ▶ Sadece eğitimini almış uzman personel cihazda onarımlar yapabilir.
- ▶ Cihazın arızalanması halinde müşteri hizmetlerini arayın.

→ "Müşteri hizmetleri", Sayfa 15

⚠ **UYARI – Elektrik çarpması tehlikesi!**

Kendisi veya şebeke bağlantı kablosu hasar görmüş olan bir cihaz tehlikelidir.

- ▶ Hasarlı cihazlar kesinlikle kullanılmamalıdır.
- ▶ Cihazı elektrik şebekesinden ayırmak için kesinlikle şebeke bağlantı kablosundan tutularak çekilmemelidir. Her zaman şebeke bağlantı kablosunun fişinden tutularak çekilmelidir.
- ▶ Cihaz veya şebeke bağlantı kablosu arızalıysa fiş derhal çekilmeli veya sigorta kutusundan sigorta kapatılmalıdır.

- ▶ Müşteri hizmetlerini arayınız. → Sayfa 15

Usulüne uygun olmayan onarımlar tehlikelidir.

- ▶ Sadece bunun eğitimini almış uzman personel cihazda onarımlar yapabilir.

- ▶ Cihazın onarımı sırasında sadece orijinal yedek parçalar kullanılmalıdır.
- ▶ Bu cihazın elektrik kablosu zarar görürse eğitimli uzman personel tarafından değiştirilmesi gerekir.

Cihaza nem girmesi elektrik çarpmasına neden olabilir.

- ▶ Temizleme işleminden önce fiş çekilmeli veya sigorta kutusundan sigorta kapatılmalıdır.
- ▶ Cihazı temizlemek için buharlı temizleyiciler veya yüksek basınçlı temizleyiciler kullanmayın.

Cihaza sıvı girmesi elektrik çarpmasına neden olabilir.

- ▶ Cihaza çok miktarda sıvı girerse, cihazın fişini çekiniz veya sigorta kutusundan sigortayı kapatınız.

→ "Fonksiyon arızaları", Sayfa 13

Cihaza nem girmesi elektrik çarpmasına neden olabilir.

- ▶ Islak temizleme bezleri kullanılmamalıdır.

⚠ **UYARI – Patlama tehlikesi!**

Yoğun yakıcı alkali veya yoğun asit içerikli temizlik maddeleri, bulaşık makinesinin yıkama bölümünde alüminyum parçalar ile birlikte patlamalara neden olabilir.

- ▶ Yoğun yakıcı alkali veya yoğun asit içerikli temizlik maddeleri kullanmayınız. Özellikle ticaret veya endüstri sektöründen hiçbir temizlik maddesini, davlumbazın yağ filtresi gibi alüminyum parçalar ile kullanmayınız.

2 Maddi hasarların önlenmesi

DİKKAT

Kondensat korozyon hasarlarına yol açabilir.

- ▶ Yoğuşma suyu oluşumunu önlemek için yemek pişirirken cihaz açılmalıdır.

Kumanda elemanına sıvı girmesi halinde hasar meydana gelebilir.

- ▶ Kumanda elemanları kesinlikle ıslak bezle temizlenmemelidir.

Yanlış temizleme yüzeylere hasar verir.

- ▶ Temizleme bilgileri dikkate alınmalıdır.
- ▶ Keskin veya aşındırıcı temizlik maddesi kullanılmamalıdır.
- ▶ Paslanmaz çelikten yüzeyleri sadece fırçalanma yönünde temizleyiniz.
- ▶ Kumanda elemanları kesinlikle paslanmaz çelik temizleyicisiyle temizlenmemelidir.

Geri dönen yoğuşma suyu cihaza hasar verebilir.

- ▶ Hava çıkış kanalı cihazdan en az 1 eğimle kurulmuş olmalıdır.

Tasarım elemanları yanlış kullanım durumunda kırılabilir.

- ▶ Tasarım elemanları çekilmemelidir.
- ▶ Tasarım elemanlarının üzerine herhangi bir cisim koyulmamalı veya bunlara asılmamalıdır.

Koruyucu folyonun çıkarılmaması sonucunda yüzey hasarı.

- ▶ İlk kullanımdan önce koruyucu folyo tüm cihaz parçalarından çıkarılmalıdır.

Cihaz üzerine koyulan cisimler, dışarı sürülmesi sırasında cihaza hasar verebilirler.

- ▶ Cihazın üzerine herhangi bir cisim koymayınız.
- ▶ Özellikle Home Connect uygulaması üzerinden uzaktan kumanda fonksiyonunu kullanıyorsanız, cihaz üzerinde hiçbir cisim bulunmadığından emin olunuz.

Boyalı yüzeyler hassastır.

- ▶ Temizleme bilgileri dikkate alınmalıdır.

→ "Cihazın temizlenmesi", Sayfa 10

- ▶ Boyalı yüzeyler çizilmeye karşı korunmalıdır.

3 Çevrenin korunması ve tasarruf

3.1 Ambalajı atığa verme

Ambalaj malzemeleri çevre dostudur ve geri dönüştürülebilir.

- ▶ Münferit parçalar türlerine göre ayrılarak imha edilmelidir.

3.2 Enerji tasarrufu

Aşağıdaki bilgilere uyarsanız cihazınız daha az elektrik tüketir.

Fan kademesi pişirme buharının yoğunluğuna göre ayarlanmalıdır.

- ✓ Daha düşük bir fan kademesi daha düşük enerji tüketimi demektir.
- ✓ Yoğun kademeyi sadece gerekirse kullanınız.

Yoğun pişirme buharının ortaya çıkacağı durumlarda önceden daha yüksek bir fan kademesi seçilmelidir.

- ✓ Kokular odaya daha az yayılır.

Artık gerekli olmadığı anda aydınlatma kapatılmalıdır.

- ✓ Aydınlatma kapandığında enerji tüketmez.

Filtre belirtilen zaman aralıklarıyla temizlenmeli veya değiştirilmelidir.

- ✓ Filtrenin verimliliği değişmez.

Pişirme kapağı kapatılmalıdır.

- ✓ Pişirme buharı ve yoğunlaşma suyu azalır.

Ek fonksiyonları sadece gerekirse kullanınız.

- ✓ Ek fonksiyonların kapatılması elektrik tüketimini azaltır. (AB) 65/2014 ve (AB) 66/2014 uyarınca enerji etiketi altında ürün bilgilerini cihaz kimliğine eklenmiş olarak ve internet üzerinden cihazınızın ürün sayfasında bulabilirsiniz.

4 Çalışma modları

Cihazınızı kirli hava işletiminde veya havalandırma çalışmasında kullanabilirsiniz.

Dolum göstergesi çalışma moduna ve kullanılan filtrelere göre ayarlanmalıdır.

→ "Dolum göstergesinin ayarlanması", Sayfa 8

4.1 Atık hava modu

Emilen hava, yağ filtreleri tarafından temizlenir ve bir boru sistemi üzerinden dışarı iletilir.



Hava, gaz veya diğer yakıtların yakıldığı cihazların egzoz gazları için kullanılan bir bacaya verilemez (bu havalandırma cihazları için geçerli değildir).

- Atık havanın devrede olmayan bir duman veya atık gaz bacasına aktarılması isteniyorsa yetkili baca temizleme ustasının iznini almanız gerekir.
- Atık hava dış duvar üzerinden dışarı aktarılırsa, bir teleskopik duvar kasası kullanılmalıdır.

4.2 Havalandırma çalışması

Emilen hava, yağ filtreleri ve bir koku filtresi tarafından temizlenir ve tekrar odaya geri aktarılır.



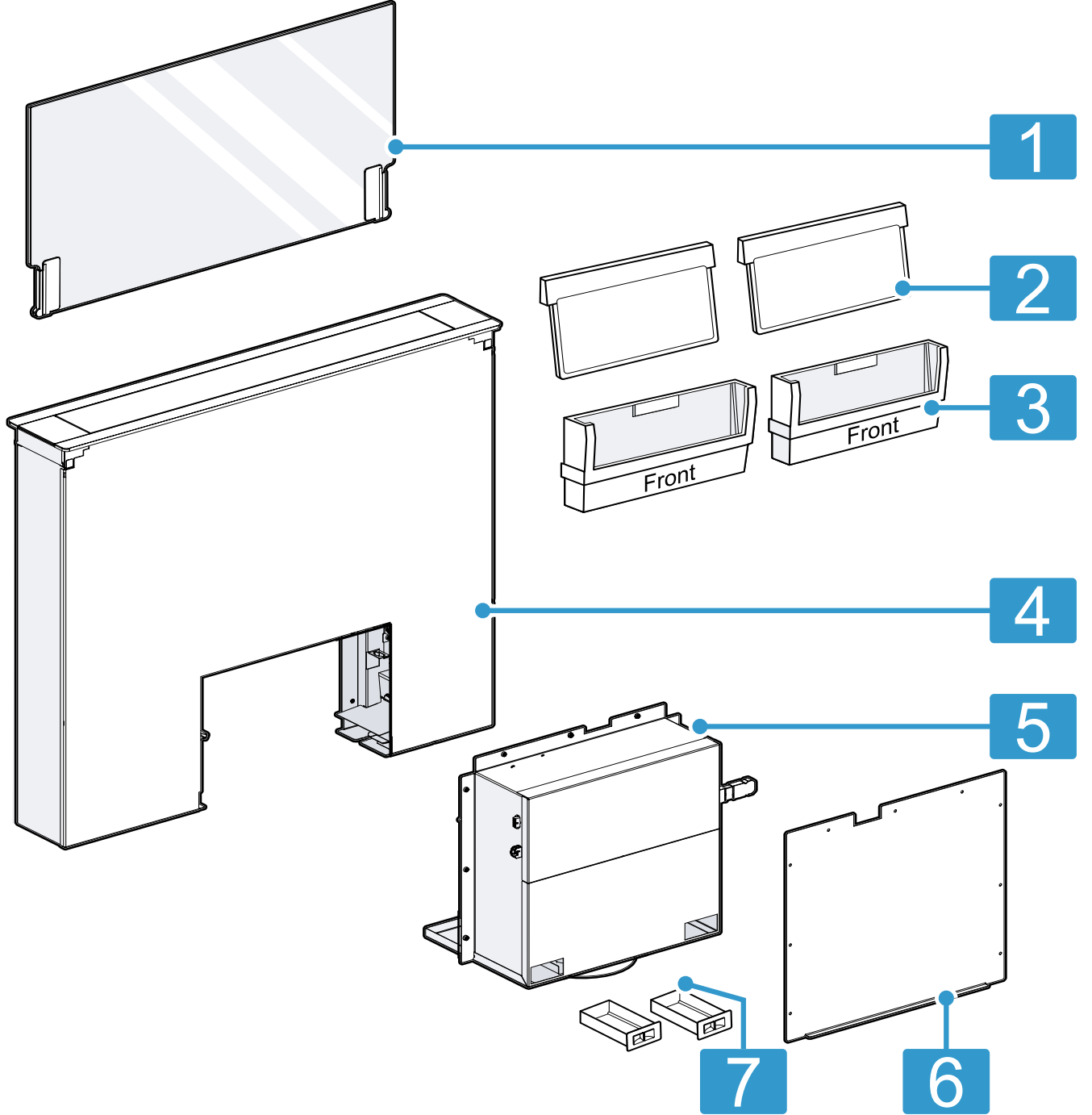
Havalandırma modunda kokuya neden olan maddeleri bağlamak için bir koku filtresi takmanız gerekir. Cihazın havalandırma modunda işletilmesinde söz konusu olan farklı olanaklar için kataloğumuza bakınız veya yetkili satıcınıza danışınız. Gerekli aksesuarları ilgili satış yerleri, yetkili servis veya çevrimiçi satış merkezi üzerinden alabilirsiniz.

→ "Aksesuar", Sayfa 15

5 Cihazı tanıma

5.1 Genel bakış

Bu bölümde, cihazınızın parçalarını tanıtan bir genel görünüm verilmektedir.



1 Cam plaka

2 Yağ filtresi

3 Filtre kasası

4 Cihaz

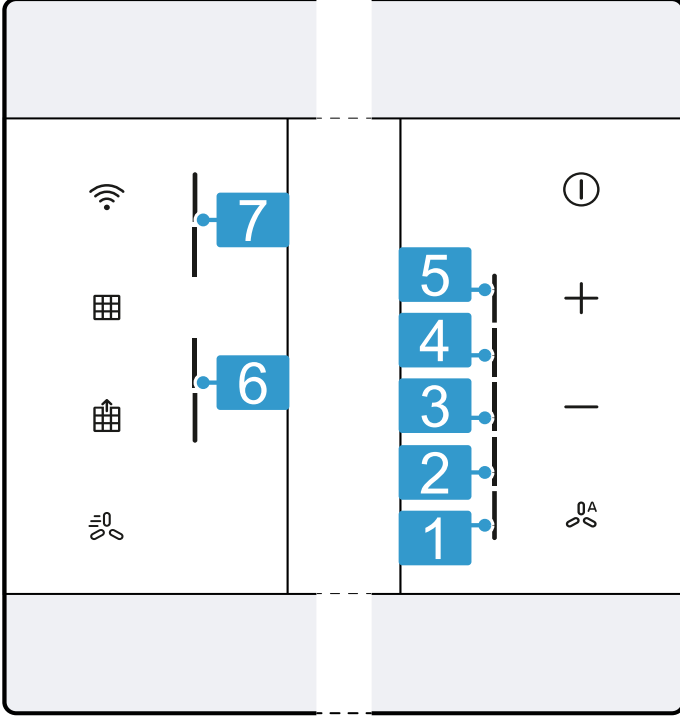
5 Fan kasası

6 Üst kapak

7 Toplama haznesi

5.2 Kumanda elemanları

Kumanda elemanları üzerinden cihazınızın tüm fonksiyonlarını ayarlayabilir ve işletim durumu ile ilgili bilgiler alabilirsiniz.



1	Fan kademesi 1
2	Fan kademesi 2
3	Fan kademesi 3
4	Yoğun kademe 1
5	Yoğun kademe 2
6	Koku filtresi dolum göstergesi ¹
7	Yağ filtresi dolum göstergesi
⓪	Cihazın açılması veya kapatılması
+	Fan kademesinin artırılması
-	Fan kademesinin azaltılması
⓪ ^A	Otomatik modun ¹ açılması veya kapatılması
📶	Home Connect Bağlantının kurulması
📶	Filtre doluluğu göstergesinin sıfırlanması
📶	Yağ filtresinin / koku filtresinin ¹ çıkarılması veya yerleştirilmesi
📶	Guided Air'in açılması veya kapatılması

6 İlk Kullanım öncesi

İlk çalıştırma için ayarları gerçekleştirin. Cihazı ve aksesuarı temizleyin.

6.1 Çalışma modunun ayarlanması

Cihazınız standart olarak atık hava moduna ayarlanmıştır.

Not: Havalandırma modunda kullanmak için başka bir aksesuar gereklidir.

- ▶ Havalandırma modunun kullanılması için çalışma modu ayarlanmalıdır.
→ "Dolum göstergesinin ayarlanması", Sayfa 8

6.2 Cihazın optimal kullanımı

Guidede Air fonksiyonu pişirme buharının emilimini iyileştirir. Cihazınızdan en iyi şekilde yararlanmak için, ilk kez kullanmadan önce bu fonksiyonu açınız.

- ▶ Guided Air'i açınız. → Sayfa 9

7 Temel Kullanım

7.1 Cihazın açılması

- ▶ Cihaz ⓪ ile açılmalıdır.
- ✓ Cihaz fan kademesi 2'de çalışmaya başlar.
- ✓ Ambient Light¹ otomatik olarak açılır.

7.2 Cihazın kapatılması

- ▶ ⓪ üzerine basınız.
- ✓ Fanın ardıl çalışması, fan kademesi 1'de başlar.
- ✓ Ambient Light¹ yaklaşık 10 dakika açık kalır.
- ✓ Cam yarıya kadar dışarı sürülmüş olarak kalır.
- ✓ Cihaz yakl. 10 dakika sonra otomatik olarak kapanır.
- ✓ Cihazı monte ettiğinizde ve elektrik bağlantısını bağladığınızda, cam aşağı doğru hareket eder ve cihaz kapanır.

¹ Cihazın donanımına göre değişir

7.3 Fan kademesinin ayarlanması

- ▶ + veya – üzerine basılmalıdır.

7.4 Yoğun kademenin açılması

Çok yoğun koku veya buharın oluşması halinde yoğun kademesini kullanabilirsiniz.

1. LED göstergesinde yoğun kademesi 1 için LED 4 yanana kadar + üzerine basılmalıdır.
 2. LED göstergesinde yoğun kademesi 2 için LED 5 yanana kadar + üzerine basılmalıdır.
- ✓ Cihaz yakl. 6 dakika sonra otomatik olarak fan kademesi 3'e geçer.

7.5 Yoğun kademenin kapatılması

- ▶ Herhangi bir fan kademesinin ayarlanması için – üzerine basılmalıdır.

7.6 Fanın ardıl çalışmasının açılması

Fanın ardıl çalışmasında cihaz bir süre daha çalışmaya devam eder ve sonra otomatik olarak kapanır.

Not: Diğer ayarlar Home Connect uygulamasında bulunabilir.

Gereklilik: Cihaz açılmıştır.

- ▶ ① üzerine basınız.
- ✓ Fanın ardıl çalışması, fan kademesi 1'de başlar.
- ✓ Ambient Light¹ yaklaşık 10 dakika açık kalır.
- ✓ Cam yarıya kadar dışarı sürülmüş olarak kalır.
- ✓ Cihaz yakl. 10 dakika sonra otomatik olarak kapanır.
- ✓ Cihazı monte ettiğinizde ve elektrik bağlantısını bağladığınızda, cam aşağı doğru hareket eder ve cihaz kapanır.

7.7 Aralıklı havalandırma

Mutfağınızı düzenli olarak havalandırmak için aralıklı havalandırma kullanabilirsiniz. Aralıklı havalandırmada havalandırma seçilen kademe de seçilen saatte açılır ve kapanır.

Not: Bu fonksiyon sadece Home Connect uygulamasında kullanılabilir.

Aralıklı havalandırma açıldığında LED 1 yanar.

7.8 Otomatik modun¹ açılması

Optimum fan kademesi, bir sensör yardımıyla otomatik olarak ayarlanır.

- ▶ ② üzerine basılmalıdır.
- ✓ LED göstergede ayarlanan fan kademesinin LED'i otomatik yanar.

Not: Otomatik modda Guided Air her zaman açıktır.

7.9 Otomatik modun¹ kapatılması

- ▶ ② üzerine basılmalıdır.
- ✓ Cihaz fan kademesi 2'de çalışmaya başlar.
- ✓ Sensör oda hava kalitesinde bir değişiklik algılamadığı zaman havalandırma otomatik olarak kapanır.
- ✓ Otomatik mod maksimum 4 saat çalışır.

Not: Diğer ayarlar Home Connect uygulamasında bulunabilir.

7.10 Sensör Hassasiyeti¹

Otomatik modda cihazın içindeki bir sensör, pişirme ve kızartma kokusunun yoğunluğunu algılar. Sensörün hassasiyet ayarına göre optimum fan kademesi otomatik olarak açılır.

Sensör kontrolünün çok zayıf veya çok güçlü tepki vermesi halinde, sensör hassasiyet ayarını değiştirebilirsiniz.

- Fabrika ayarı: 3
- En düşük ayar: 1
- En yüksek ayar: 5

LED göstergesinde ilgili LED yanar.

7.11 Sensör hassasiyetinin¹ ayarlanması

Gereklilik: Cihaz açılmıştır.

1. ① ve ② yakl. 3 saniye basılı tutulmalıdır.
 2. Ayarı değiştirmek için + veya – üzerine basılmalıdır.
 3. Ayarı kaydetmek için ① tuşuna basınız.
Bu işlem, ayar otomatik olarak kaydedilene kadar yakl. 5 saniye beklendiğinde de gerçekleştirilebilir.
- ✓ Seçilen ayar kaydedildiğinde bir sinyal sesi duyulur.

7.12 Dolum göstergesi

Yağ filtresi veya koku filtresi doymuşsa, cihaz kapatıldıktan sonra ilgili semboller yanıp söner.

Not: Home Connect Uygulamasında kullanılan filtreye bağlı olarak dolum göstergesini ayarlayabilirsiniz.

Bu kılavuzdaki temizleme uyarılarını izleyerek doymuş yağ filtresini temizleyiniz.

Ekteki kılavuzda yer alan uyarıları izleyerek doymuş koku filtresini değiştiriniz.

Yenilenebilir koku filtreleri için, ekteki kılavuzda yer alan uyarıları izleyiniz.

7.13 Dolum göstergesinin ayarlanması

Dolum göstergesi kullanılan filtreye göre ayarlanmalıdır.

Gereklilik: Cihaz açılmıştır.

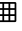
1. ① ve – yakl. 3 saniye basılı tutulmalıdır.
 - ▶ Havalandırma çalışmasını (Clean Air Standard havalandırma ayarı veya Clean Air Plus havalandırma ayarı) ayarlamak için LED göstergede LED 2 yanana kadar + / – tuşuna basınız.
 - ▶ Havalandırma modunu (yenilenebilir filtre) ayarlamak için, LED göstergede LED 3 yanana kadar + / – üzerine basılmalıdır.
 - ▶ Elektronik kumandayı tekrar havalandırma filtresi olmadan çalışmaya ayarlamak için, LED göstergede LED 1 yanana kadar + / – üzerine basılmalıdır.
 2. Ayarı kaydetmek için ① tuşuna basınız.
Bu işlem, ayar otomatik olarak kaydedilene kadar yakl. 5 saniye beklendiğinde de gerçekleştirilebilir.
- ✓ Seçilen ayar kaydedildiğinde bir sinyal sesi duyulur.

¹ Cihazın donanımına göre değişir

7.14 Dolum göstergesinin sıfırlanması

Yağ filtresi temizlendikten sonra veya koku filtresi değiştirildikten sonra dolum göstergesi sıfırlanabilir.

Gereklilikler

- Cihaz kapatıldıktan sonra sol kumanda bölümünde yağ filtresi dolum göstergesine ait üstteki her iki LED veya koku filtresinin dolum göstergesine ait alttaki her iki LED yanıp söner.
- Tekrarlanan bir sinyal sesi duyulur.
- ▶  üzerine basılmalıdır.
- ✓ Dolum göstergesi sıfırlanır.

7.15 Ambient Light seçeneğinin açılması¹

Notlar

- Ambient Light seçeneğini Home Connect uygulamasında açabilir ve kapatabilirsiniz.
- Diğer renkleri Home Connect uygulamasında seçebilirsiniz.

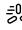
Gereklilik: Fan kademesi 1 açılmıştır.

- ▶ — üzerine basılmalıdır.
- ✓ Ambient Light açık kalır.
- ✓ Fan kapanır.
- ✓ Cam yukarıda kalır.

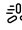
7.16 Guided Air'in açılması

Guided Air fonksiyonuyla pişirme buharı, cihaz tarafından optimum düzeyde yakalanabilecek ve çekilebilecek biçimde yönlendirilir. Özellikle ön pişirme alanından pişirme buharı emişi iyileştirilmiştir.

Not: Bu fonksiyon standart olarak kapalıdır.

- ▶  üzerine basılmalıdır.

7.17 Guided Air'in kapatılması

- ▶  üzerine basılmalıdır.

8 Home Connect

Bu cihaz ağ bağlantısı için uygundur. Fonksiyonları Home Connect uygulaması üzerinden kumanda etmek, temel ayarları uyarlamak veya güncel işletim durumunu denetlemek için cihazınızı bir mobil cihaza bağlayınız. Home Connect hizmetleri her ülkede sunulmaz. Home Connect fonksiyonunun kullanılabilirliği, ülkenizde Home Connect hizmetlerinin sunulup sunulmamasına bağlıdır. Buna ilişkin bilgileri şurada bulabilirsiniz: www.home-connect.com.

Home Connect uygulaması, sizi oturma açma sürecinin tamamı boyunca yönlendirir. Home Connect uygulamasında belirtilen talimatları izleyiniz ve bilgi notlarını dikkate alınız.

Notlar

- Bu kullanım kılavuzundaki güvenlik uyarılarına uyunuz ve ayrıca cihazı Home Connect uygulaması üzerinden kullandığınızda da bu kurallara uyulduğundan emin olunuz.
→ "Güvenlik", Sayfa 2
- Cihazın manuel kullanımı her zaman önceliklidir. Bu süre içinde Home Connect uygulaması üzerinden kullanım mümkün değildir.
- Ağa bağlı durumdaki bir cihaz maks. 2 W güç gerektirir.
- Ev ağına bağlanmak için cihazınızın MAC adresine ihtiyacınız varsa, bunu tip plakasının yanında bulabilirsiniz. → Sayfa 15

8.1 Home Connect uygulamasının kurulması

1. Mobil cihazınıza Home Connect uygulamasını yükleyiniz.
2. Home Connect uygulamasını başlatınız ve Home Connect için erişimi ayarlayınız. Home Connect uygulaması, sizi oturma açma sürecinin tamamı boyunca yönlendirir.

8.2 Home Connect kurulumunu yapınız

Gereklilikler



- Cihaz kapatılmıştır.
 - Örn. bir akıllı telefon gibi, iOS veya Android işletim sisteminin güncel bir sürümüne sahip bir mobil cihazınız var.
 - Cihaz, kurulum yerinde WLAN ev ağını (Wi-Fi) çekiyor.
 - Mobil cihaz ve cihaz, ev ağınızın WLAN sinyalinin menzili içinde bulunuyor.
1. Aşağıdaki QR kodunu taratınız.



QR kod üzerinden Home Connect uygulamasını indirebilirsiniz ve cihazınızı bağlayabilirsiniz.

2. Home Connect uygulamasındaki talimatları takip ediniz.

8.3 Bağlantının sıfırlanması

- ▶  ve  tuşlarını yakl. 3 saniye boyunca basılı tutarak ev ağı ve Home Connect arasındaki kaydedilmiş bağlantıları sıfırlayınız.

8.4 Yazılım güncellemesi

Yazılım güncellemesi fonksiyonu ile, cihazınızın yazılımı güncellenir, örn. optimizasyon, hata giderme, güvenlik ilişkili güncellemeler, ek fonksiyonlar ve hizmetler için makinenizin yazılımını günceller.

¹ Cihazın donanımına göre değişir

Bunun için kayıtlı bir Home Connect kullanıcısı olmanız, uygulamayı mobil cihazınıza yüklemiş olmanız ve Home Connect sunucusuna bağlanmış olmanız şarttır. Bir yazılım güncellemesi mevcut olduğu anda bu durum size Home Connect uygulaması üzerinden bildirilir, uygulama üzerinden yazılım güncellemesini başlatabilirsiniz. İndirme başarıyla tamamlandıktan sonra WLAN ev ağınıza (Wi-Fi) girerek

Home Connect uygulaması üzerinden kurulumu başlatabilirsiniz. Kurulumun başarıyla tamamlandığı size Home Connect uygulaması üzerinden bildirilir. Güncel yazılım sürümüne, ilgili ev aletinin cihaz bilgileri altında Home Connect uygulamasından ulaşabilirsiniz.

Notlar

- Yazılım güncelleme işlemi iki adımdan oluşur.
 - İlk adım indirmedir.
 - İkinci adım cihazınıza kurulumdur.
- İndirme işlemleri sırasında cihazınızı kullanmaya devam edebilirsiniz. Uygulamadaki kişisel ayarlarınıza bağlı olarak yazılım güncellemesi otomatik olarak da indirilebilir.
- Kurulum birkaç dakika sürer. Kurulum sırasında cihazınızı kullanamazsınız.
- Güvenlikle ilgili bir güncelleme mevcut olduğunda güncellenen mümkün olan en kısa sürede kurulması önerilir.

8.5 Uzaktan teşhis

Müşteri Hizmetlerine bu istekle başvurursanız, cihazınız Home Connect sunucusuna bağlıysa ve cihazı kullandığınız ülkede uzaktan hata tespiti kullanılıyorsa,

Müşteri Hizmetleri uzaktan hata tespiti üzerinden cihazınıza erişebilir.

İpucu: Daha fazla bilgi ve uzaktan hata tespitinin ülkenizde kullanılıp kullanılmadığına dair açıklamalar için yerel web sitenizdeki servis/destek alanına bakınız: www.home-connect.com.

8.6 Veri güvenliği

Veri güvenliği ile ilgili bilgileri dikkate alınız.

Cihazınızın internete bağlı bir ev ağına ilk defa bağlanmasıyla birlikte cihazınız aşağıdaki kategorilerdeki verileri Home Connect sunucusuna aktarır (ilk kayıt):

- Benzersiz cihaz tanıtıcısı (cihaz anahtarlarından ve monte edilen Wi-Fi iletişim modülünün MAC adresinden oluşur).
- Wi-Fi iletişim modülünün güvenlik sertifikası (bağlantının bilgi teknolojileri bakımından güvenli şekilde kurulabilmesi için).
- Ev cihazınızın güncel yazılım versiyonu ve donanım versiyonu.
- Fabrika ayarlarına olası bir geri alma durumuna dair bilgiler.

İlk kayıt ile Home Connect fonksiyonlarının kullanımı için hazırlık yapılmış olur ve bu kayıt ancak Home Connect fonksiyonlarını ilk defa kullanmak istediğiniz anda gerekli olacaktır.

Not: Home Connect fonksiyonlarının sadece Home Connect uygulamasıyla bağlantılı olarak kullanılabilmesine dikkat ediniz. Veri güvenliğine ilişkin bilgiler Home Connect uygulaması içinden çağırabilirsiniz.

9 Ocak tabanlı aspiratör kumandası

Cihazınızı uygun bir ocağa bağlayabilir ve cihazınızın fonksiyonlarını ocak üzerinden kumanda edebilirsiniz. Ocak ve aspiratör Home Connect uyumlu ise, cihazları bağlamak Home Connect uygulaması ile bağlayabilirsiniz. Bunun için her iki cihazı Home Connect ile bağlayınız ve uygulamadaki talimatları takip ediniz.

Notlar

- Cihazınızın kullanım kılavuzundaki güvenlik bilgilerine uyunuz ve ayrıca cihazı ocak tabanlı aspiratör

kumandası üzerinden kullandığınızda da bu kurallara uyulduğundan emin olunuz.

- Cihazınızın kumandası her zaman önceliklidir. Bu süre içinde ocak tabanlı bir aspiratör kumandası mümkün değildir.
- Aspiratör ile bağlantı sadece Home Connect uygulaması üzerinden yapılabilir. Diğer bağlantı yolları artık desteklenmemektedir.

10 Cihazı temizleme ve bakımını yapma

Cihazınızın uzun süre işler durumda kalmasını sağlamak için, itinayla temizliğini ve bakımını yapınız.

10.1 Temizlik malzemeleri

Uygun temizlik malzemelerini müşteri hizmetlerinden veya çevrimiçi satış merkezinden alabilirsiniz.

DİKKAT

Uygun olmayan temizleyiciler cihazın yüzeyine zarar verebilir.

- ▶ Keskin olan ve ovalama gerektiren temizlik malzemeleri kullanmayın.
- ▶ Yüksek oranda alkol içeren temizlik maddeleri kullanmayınız.

- ▶ Sert ovma süngerleri veya bulaşık süngerleri kullanmayın.
- ▶ Cam temizleyici, cam kazıyıcı veya paslanmaz çelik bakım malzemeleri ancak ilgili parçanın temizleme kılavuzunda buna ilişkin bir öneride bulunulduysa kullanılmalıdır.
- ▶ Temizleme bezleri kullanılmadan önce iyice yıkanmalıdır.

10.2 Cihazın temizlenmesi

Farklı parça ve yüzeylerin yanlış temizleme veya uygun olmayan temizleme maddeleri nedeniyle zarar görmemesi için cihazı belirtildiği şekilde temizleyiniz.

⚠ UYARI – Patlama tehlikesi!

Yoğun yakıcı alkali veya yoğun asit içerikli temizlik maddeleri, bulaşık makinesinin yıkama bölümünde alüminyum parçalar ile birlikte patlamalara neden olabilir.

- ▶ Yoğun yakıcı alkali veya yoğun asit içerikli temizlik maddeleri kullanmayınız. Özellikle ticaret veya endüstri sektöründen hiçbir temizlik maddesini, davlumbazın yağ filtresi gibi alüminyum parçalar ile kullanmayınız.

⚠ UYARI – Elektrik çarpması tehlikesi!

Cihaza nem girmesi elektrik çarpmasına neden olabilir.

- ▶ Temizleme işleminden önce fiş çekilmeli veya sigorta kutusundan sigorta kapatılmalıdır.
- ▶ Cihazı temizlemek için buharlı temizleyiciler veya yüksek basınçlı temizleyiciler kullanmayın.

⚠ UYARI – Yanma tehlikesi!

Cihaz çalışırken çok ısınır.

- ▶ Temizlemeden önce cihazın soğumasını bekleyiniz.

⚠ UYARI – Yaralanma tehlikesi!

Cihazın içindeki parçalar keskin kenarlı olabilir.

- ▶ Cihazın iç bölümü dikkatlice temizlenmelidir.
- Cihazın temizleme sırasında cihazın başka biri tarafından Home Connect uygulaması üzerinden kullanılması durumunda ciddi yaralanma tehlikesi oluşabilir.
- ▶ Cihaz temizleme işleminden önce Home Connect uygulamasından ayrılmalıdır.
- "Bağlantının sıfırlanması", Sayfa 9

1. Temizlik malzemelerine yönelik bilgilere dikkat edilmelidir.
2. Yüzeğe göre şu şekilde temizlenmelidir:
 - ▶ Paslanmaz çelik yüzeyler, bir temizleme bezi ve sıcak deterjanlı suyla fırçalanma yönünde temizlenmelidir.
 - ▶ Boyalı yüzeyler, bir temizleme bezi ve sıcak deterjanlı suyla temizlenmelidir.
 - ▶ Alüminyum, yumuşak bir bez ve cam temizleyiciyle temizlenmelidir.
 - ▶ Plastik, yumuşak bir bez ve cam temizleyiciyle temizlenmelidir.
 - ▶ Cam, yumuşak bir bez ve cam temizleyiciyle temizlenmelidir.
3. Yumuşak bir bezle kurulanmalıdır.
4. Paslanmaz çelik yüzeylere, paslanmaz çelik bakım malzemesi yumuşak bir bezle ince bir tabaka halinde yüzeye sürülmelidir.
Paslanmaz çelik bakım malzemesini müşteri hizmetlerinden veya çevrimiçi satış merkezinden alabilirsiniz.

10.3 Kumanda elemanlarının ve ışıkların temizlenmesi**⚠ UYARI – Elektrik çarpması tehlikesi!**

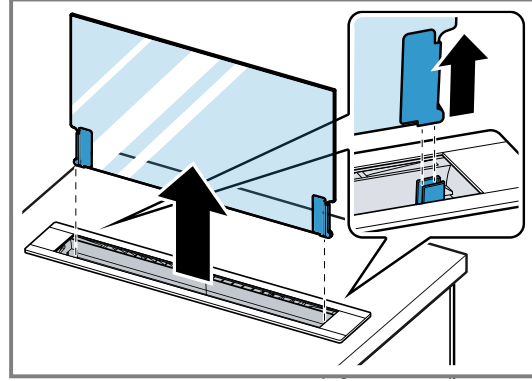
Cihaza nem girmesi elektrik çarpmasına neden olabilir.

- ▶ Islak temizleme bezleri kullanılmamalıdır.

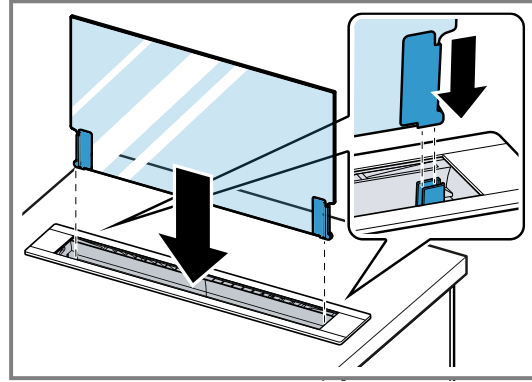
1. Temizlik malzemelerine yönelik bilgilere dikkat edilmelidir.
2. Nemli bir temizleme bezi ve sıcak sabunlu suyla temizleyiniz.
3. Yumuşak bir bezle kurulanmalıdır.

10.4 Camın temizlenmesi

1. **Not:** Cihaz iskeleti hassastır. Camı dikey şekilde çıkarınız. Camı cihaz iskeleti üzerinden çekmeyiniz. Cam ağırdır. Camı dikkatlice çıkarınız.

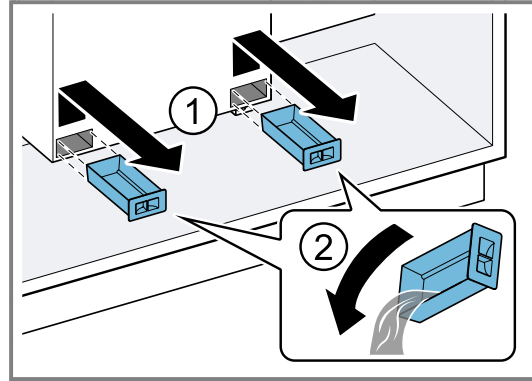


2. Temizlik malzemelerine yönelik bilgilere dikkat edilmelidir.
3. Yumuşak bir bez ve cam temizleyiciyle temizlenmelidir.
4. Camı dayanağa kadar kılavuzların içine dikkatlice yerleştiriniz.

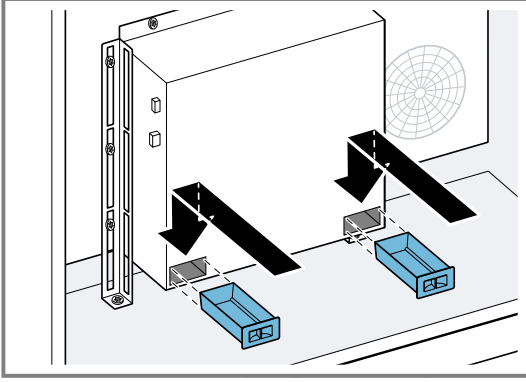
**10.5 Toplama kabının temizlenmesi**

Pişirme veya cihazı temizleme sırasında sıvılar cihaza sızabilir. Toplama kabı bu sıvıları toplamak için kullanılır.

1. Toplama kabını çıkarınız ① ve boşaltınız ②.

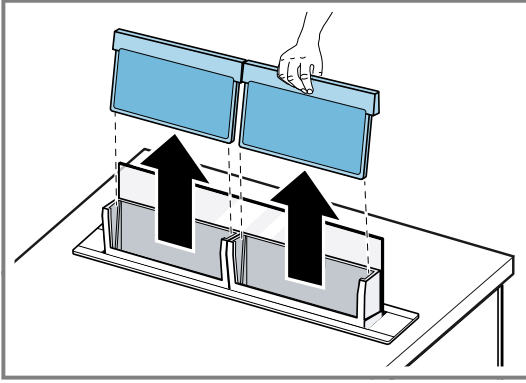


2. Temizlik malzemelerine yönelik bilgilere dikkat edilmelidir.
3. Toplama kabını temizleyiniz ve yeniden yerleştiriniz.



10.6 Yağ filtresinin sökülmesi

1. Üzerine basılmalıdır.
- ✓ Kapı camı yarıya kadar aşağı hareket eder ve yağ filtresi yukarı taşınır.
2. Yağ filtresi yukarıya çıkarılmalıdır.



Hasar oluşmasını engellemek için yağ filtresi bükülmemelidir.

10.7 Yağ filtresinin elle temizlenmesi

Yağ filtresi mutfak dumanındaki yağlı filtreler. Düzenli olarak temizlenen yağ filtreleri yüksek bir yağ ayırma düzeyi sağlar. Yağ filtresini en az 2 ayda bir temizlemenizi öneririz.

⚠ UYARI – Yangın tehlikesi!

- Yağ filtrelerindeki yağ birikintileri alev alabilir.
- ▶ Yağ filtresi düzenli olarak temizlenmelidir. Yağ filtresi düzenli olarak temizlenmelidir.

Gereklilik: Yağ filtreleri sökülmüştür.

→ "Yağ filtresinin sökülmesi", Sayfa 12

1. Temizlik malzemelerine yönelik bilgilere dikkat edilmelidir.
2. Yağ filtresi sıcak deterjanlı suda yumuşatılmalıdır. İnatçı kirlerde bir yağ çözücü kullanılmalıdır. Yağ çözücüyü müşteri hizmetlerinden veya çevrimiçi satış merkezinden alabilirsiniz.
3. Yağ filtresi bir fırçayla temizlenmelidir.
4. Yağ filtresi iyice durulanmalıdır.
5. Yağ filtresindeki yağların akması beklenmelidir.

10.8 Yağ filtresinin bulaşık makinesinde temizlenmesi

Yağ filtresi mutfak dumanındaki yağlı filtreler. Düzenli olarak temizlenen yağ filtreleri yüksek bir yağ ayırma düzeyi sağlar. Yağ filtresini en az 2 ayda bir temizlemenizi öneririz.

⚠ UYARI – Yangın tehlikesi!

Yağ filtrelerindeki yağ birikintileri alev alabilir.

- ▶ Yağ filtresi düzenli olarak temizlenmelidir. Yağ filtresi düzenli olarak temizlenmelidir.

DİKKAT

Yağ filtresi bulaşık makinesinde sıkışma nedeniyle hasar görebilir.

- ▶ Yağ filtresi sıkıştırılmamalıdır.

Not: Yağ filtresinin bulaşık makinesinde yıkanması sırasında hafif renk değişimi söz konusu olabilir. Renk değişimlerinin yağ filtresinin çalışmasına bir etkisi yoktur.

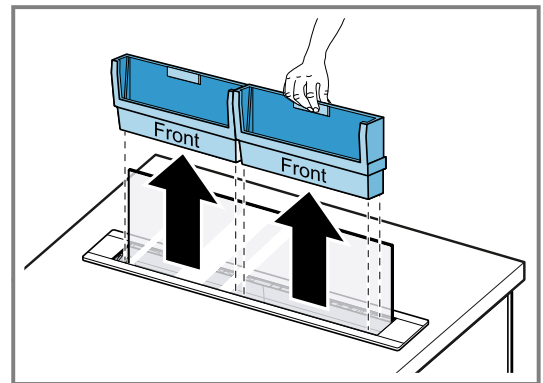
Gereklilik: Yağ filtreleri sökülmüştür.

→ "Yağ filtresinin sökülmesi", Sayfa 12

1. Temizlik malzemelerine yönelik bilgilere dikkat edilmelidir.
2. Yağ filtresi serbest şekilde bulaşık makinesine yerleştirilmelidir. Çok kirli yağ filtreleri bulaşıklarla yıkanmamalıdır. İnatçı kirlerde bir yağ çözücü kullanılmalıdır. Yağ çözücüyü müşteri hizmetlerinden veya çevrimiçi satış merkezinden alabilirsiniz.
3. Bulaşık makinesi çalıştırılmalıdır. Sıcaklık ayarında maksimum 70 °C seçilmelidir.
4. Yağ filtresindeki yağların akması beklenmelidir.

10.9 Yağ filtresi kartuşunun sökülmesi

- ▶ **Not:** Cihaz iskeleti hassastır. Yağ filtresi kartuşlarını dikey şekilde çıkarınız. Yağ filtresi kartuşlarını cihaz iskeleti üzerinden çekmeyiniz. Yağ filtresi kasetlerini çıkarınız.




10.10 Yağ filtresi kartuşunun temizlenmesi

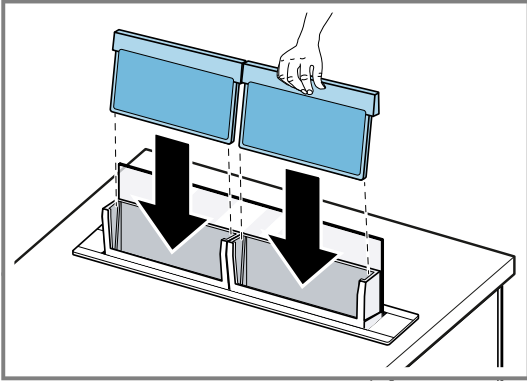
Gereklilik: Yağ filtreleri sökülmüştür.

→ "Yağ filtresinin sökülmesi", Sayfa 12


1. Yağ filtresi kartuşunu temizleyiniz. Yağ filtresi kartuşlarını elle veya bulaşık makinesinde temizleyebilirsiniz.
2. Temizlik malzemelerine yönelik bilgilere dikkat edilmelidir.

10.11 Yağ filtresinin takılması

1.  üzerine basılmalıdır.
- ✓ Kapı camı yarıya kadar aşağı hareket eder ve yağ filtresi yukarı taşınır.
2. Yağ filtresini, yağ filtresi kartuşuna yerleştiriniz.



Hasar oluşmasını engellemek için yağ filtresi bükülmemelidir.

3.  üzerine basılmalıdır.
- ✓ Cam ve filtre kartuşu aşağı doğru hareket eder.
- ✓ Cihazın kapağı kapanır ve cihaz kapanır.
4. Dolum göstergesini sıfırlayınız.
→ "Dolum göstergesinin sıfırlanması", Sayfa 9

11 Arızaları giderme

Cihazınızdaki küçük arızaları kendiniz giderebilirsiniz. Müşteri hizmetlerine başvurmadan önce arıza gidermeye ilişkin verilen bilgilerden yararlanınız. Bu sayede gereksiz masrafı önlemiş olursunuz.

İpucu: Cihazınızın yazılım güncellemelerini otomatik olarak alabilmesi için, Home Connect uygulamasına kalıcı şekilde bağlanması gerekmektedir. Hatalar düzeltilmiştir, performans iyileştirilmiştir ve yeni fonksiyonlar eklenmiştir.

⚠ UYARI – Yaralanma tehlikesi!

Usulüne aykırı onarımlar tehlike teşkil eder.

- ▶ Sadece eğitimini almış uzman personel cihazda onarımlar yapabilir.
- ▶ Cihazın arızalanması halinde müşteri hizmetlerini arayın.
→ "Müşteri hizmetleri", Sayfa 15

⚠ UYARI – Elektrik çarpması tehlikesi!

Usulüne aykırı onarımlar tehlike teşkil eder.

- ▶ Sadece bunun eğitimini almış uzman personel cihazda onarımlar yapabilir.
- ▶ Cihazın onarımı sırasında sadece orijinal yedek parçalar kullanılmalıdır.
- ▶ Bu cihazın elektrik kablosu zarar görürse eğitilmiş uzman personel tarafından değiştirilmesi gerekir.

11.1 Fonksiyon arızaları

Hata	Neden ve sorun giderme
Cihaz çalışmıyor.	Şebeke bağlantı kablosunun elektrik fişi takılı değil. ▶ Cihazı elektrik şebekesine bağlayınız.
	Sigorta kutusundaki sigorta atmış. ▶ Sigorta kutusundaki ilgili sigortayı kontrol ediniz.
	Elektrik beslemesi kesildi. ▶ Oda aydınlatmasının veya odadaki diğer cihazların çalışıp çalışmadığını kontrol ediniz.
	Cam doğru yerleştirilmemiş. ▶ Camı dikkatlice dayanağa kadar yerleştiriniz.
	Sıvı cihazın içine akar. ▶ Cihazın fişini çekiniz veya sigorta kutusundaki sigortayı kapatınız. ▶ Toplama kabını boşaltınız ve yağ filtresi kasetini çıkarınız. → Sayfa 11 ▶ Erişilebilir yerlerin tümünü kurulayınız. ▶ Cihaz kapağını açık bırakınız ve cihazı en erken 48 saat sonra yeniden çalıştırınız. ▶ Toplama kabını ve yağ filtresi kasetini yerleştiriniz.

Hata	Neden ve sorun giderme
Cihaz çalışmıyor.	Cam söküldü ve cihaz kullanıldı. ▶ Camı takınız ve cihazı yakl. 1 dak. elektrik şebekesinden ayırınız.
Cihazın kapağı tamamen kapanır.	Cihazın içinde bir cisim sıkışmış. ▶ Cihazı elektrik şebekesinden ayırınız. ▶ Kapağı dikkatlice açınız ve sıkışmış cismi çıkarınız. ▶ Kapağı dikkatlice kapatınız. ▶ Cihazı elektrik şebekesine bağlayınız.
Tuş aydınlatması çalışmıyor.	Kontrol ünitesi arızalıdır. ▶ arayınız. → "Müşteri hizmetleri", Sayfa 15
Aydınlatma çalışmıyor ¹ .	Farklı sebepler söz konusu olabilir. ▶ arayınız. → "Müşteri hizmetleri", Sayfa 15 ▶ Bozuk LED lambaları sadece üretici, üreticinin yetkili servisi veya yetkili ve ehliyetli bir uzman (elektronik tesisatçı) tarafından değiştirilmelidir.
Sol kumanda bölümünde üstteki her iki LED 7 yanıp söner.	Yağ filtreleri tıkanmış. ▶ Yağ filtresini temizleyiniz. → "Yağ filtresinin bulaşık makinesinde temizlenmesi", Sayfa 12 → "Yağ filtresinin elle temizlenmesi", Sayfa 12 → "Cihazı tanıma", Sayfa 6
Sol kumanda bölümünde alttaki her iki LED 6 yanıp söner.	Koku filtreleri tıkanmış. ▶ Koku filtresi değiştirilmelidir. → "Cihazı tanıma", Sayfa 6
Home Connect düzgün biçimde çalışmıyor.	Farklı sebepler söz konusu olabilir. ▶ www.home-connect.com adresine gidiniz.
Ocak tabanlı aspiratör kumandası düzgün çalışmıyor.	Ayarlarda değişiklik yapılması gerekebilir. ▶ Ocağın kullanım kılavuzunu okuyunuz. ▶ www.home-connect.com adresine gidiniz.
Cihaz, pişirme işlemi devam etmesine rağmen otomatik modda kapanıyor.	Saf su buharı veya kokuda çok az değişiklik olan uzun pişirme işlemleri otomatik modda algılanmayabilir. ▶ Manuel olarak bir fan kademesini açınız.

12 Atığa verme

12.1 Eski cihazları atığa verme

Çevreye duyarlı bir imha işlemiyle çok değerli ham maddeler yeniden kullanılmak üzere değerlendirilebilir.

1. Elektrik kablosunun elektrik fişini çekin.
2. Elektrik kablosunu kesip ayırın.
3. Cihazı çevreye zarar vermeyecek şekilde imha ediniz. Güncel imha yol ve yöntemleri hakkında bilgi edinmek için lütfen yetkili satıcınıza veya bağlı olduğunuz belediyeye ya da şehir idaresine başvurunuz.



Bu ürün T.C. Çevre, Şehircilik ve İklim Değişikliği Bakanlığı tarafından yayımlanan "Elektrikli ve Elektronik Eşyalarda Bazı Zararlı Maddelerin Kullanımının Kısıtlanmasına İlişkin Yönetmeliği"nde belirtilen zararlı ve yasaklı maddeleri içermez".

AEEE yönetmeliğine uygundur. Bu ürün, geri dönüşümlü ve tekrar kullanılabilir nitelikteki yüksek kaliteli parça ve malzemelerden üretilmiştir. Bu nedenle, ürünü, hizmet ömrünün sonunda evsel veya diğer atıklarla birlikte atmayın. Elektrikli ve elektronik cihazların geri dönüşümü için bir toplama noktasına götürün. Bu toplama noktalarını bölgenizdeki yerel yönetime sorun. Kullanılmış ürünleri geri kazanıma vererek çevrenin ve doğal kaynakların korunmasına yardımcı olun. Ürünü atmadan önce çocukların güvenliği için elektrik fişini kesin ve kilit mekanizmasını kırarak çalışmaz duruma getirin.

¹ Cihazın donanımına göre değişir

13 Müşteri hizmetleri

İlgili Ürünlerin Çevreye Duyarlı Tasarımına İlişkin Yönetmeliği uyarınca fonksiyon ile ilgili orijinal yedek parçaları, cihazınız piyasaya çıkarıldıktan sonra en az 10 yıl süresince müşteri hizmetlerimizden temin edebilirsiniz.

Ek olarak, cihazınızın piyasa sunumunu takiben 15 yıla kadar süreyle, müşteri hizmetlerimiz aracılığıyla fonksiyonel açıdan uygun ve stoklanabilir orijinal yedek parçaları temin etme imkanına sahipsiniz. Daha fazla bilgi için lütfen müşteri hizmetlerimize başvurunuz.

Not: Müşteri hizmetlerinin kullanımı üretici garantisini kapsamı dışında ücretsizdir.

Ülkenizde geçerli olan garanti süresi ve garanti koşulları ile ilgili ayrıntılı bilgileri ekteki belgede yer alan QR kodu aracılığıyla servis iletişim kişilerine ve garanti koşullarına, ekteki müşteri hizmetleri listesinden, müşteri hizmetlerimizden, yetkili satıcımızdan veya Web sitemizden alabilirsiniz.

İthalatçı Firma: BSH Ev Aletleri ve Sanayi Ticaret A.Ş.

Fatih Sultan Mehmet Mah. Balkan Cad. No:51

Ümraniye-İstanbul-Türkiye

Tel : 0216 528 90 00

Fax : 0216 528 99 99

Üretici Firma : BSH Hausgeräte GmbH

Carl-Wery Straße 34

81739 München, Germany

siemens-home.bsh-group.com

Phone: 0049 89 4590-01

Müşteri hizmetlerinin iletişim verilerini ekteki belgede yer alan QR kodu aracılığıyla servis iletişim kişilerine ve garanti koşullarına, ekteki müşteri hizmetleri listesinden veya Web sitemizde bulabilirsiniz.

Tüm yetkili servis istasyonlarının iletişim bilgilerine aşağıdaki web sitemizden ulaşabilirsiniz.

<https://yetkiliservis.siemens-home.bsh-group.com/>
Ayrıca yetkili servis istasyonlarına ait bilgiler, ilgili bakanlık tarafından oluşturulan www.servis.gov.tr adresli web sitesinde yer almaktadır.

13.1 Ürün numarası (E-Nr.) ve imalat numarası (FD)

Müşteri hizmetlerine başvurduğunuzda, cihazınızın etiketinde yer alan ürün numarasını (E-Nr.) ve imalat numarasını (FD) hazır bulundurun.

Tip plakasını havalandırma kutusu üzerinde bulabilirsiniz. Cihaz bilgilerini ve müşteri hizmetlerinin telefon numarasını hızlıca bulabilmeniz için bilgileri not etmenizi öneririz.

13.2 Garanti Şartları

Kullanım Süresi: 10 YIL (Ürünün fonksiyonunu yerine getirebilmesi için gerekli yedek parça bulundurma süresi).

Malın ayıplı olduğunun anlaşılması durumunda tüketici, 6502 sayılı Tüketicinin Korunması Hakkında Kanunun 11 inci maddesinde yer alan;

- Sözleşmeden dönme
- Satış bedelinden indirim isteme,
- Ücretsiz onarılmasını isteme,
- Satılanın aypsız bir misli ile değiştirilmesini isteme,

haklarından birini kullanabilir. Tüketici, garantiden doğan haklarının kullanılması ile ilgili olarak çıkabilecek uyuşmazlıklarda yerleşim yerinin bulunduğu veya tüketici işleminin yapıldığı yerdeki Tüketici Hakem Heyetine veya Tüketici Mahkemesine başvurabilir.

14 Aksesuar

Aksesuarları müşteri hizmetlerinden, bayilerden veya internette temin edebilirsiniz. Cihazınızla mükemmel bir uyum içinde çalışacak şekilde tasarlandıklarından mutlaka orijinal aksesuarları kullanın.

Aksesuar cihaza özeldir. Satın alırken her zaman cihazınızın tam adını (E No.) belirtin. → Sayfa 15

Cihazınız için mevcut olan aksesuarları kataloğumuzdan ve internet mağazamızdan inceleyebilir veya müşteri hizmetlerine sorabilirsiniz. siemens-home.bsh-group.com

15 Uygunluk beyanı

BSH Hausgeräte GmbH, Home Connect fonksiyonuna sahip cihazın 2014/53/EU yönergesinin temel gerekliliklerine ve diğer ilgili kurallarına uygun olduğunu taahhüt eder.

Daha ayrıntılı bir RED uygunluk beyanını internette siemens-home.bsh-group.com altında bulunan, cihazınızın ürün sayfasındaki ek dokümanlarda bulabilirsiniz.



2,4 GHz bant (2400–2483,5 MHz): maks. 100 mW

5-GHz bant (5150–5350 MHz + 5470–5725 MHz): maks. 50 mW



BE

BG

CZ

DK

DE

EE

IE

EL

ES

FR	HR	IT	CY	LI	LV	LT	LU	HU
MT	NL	AT	PL	PT	RO	SI	SK	FI
SE	NO	CH	TR	IS	UK (NI)			

5 GHz WLAN (Wi-Fi): Sadece kapalı alanlarda kullanıma uygundur.

AL	BA	MD	ME	MK	RS	UK	UA
----	----	----	----	----	----	----	----

5 GHz WLAN (Wi-Fi): Sadece kapalı alanlarda kullanıma uygundur.

16 Kontrol uyarıları

Bu uyarılar, cihazın test edilmesini kolaylaştırmak amacıyla hazırlanmıştır.

- EN 61591 uyarınca ölçülmüştür.
- Cihaz teslimat haliyle çalıştırılmalıdır.
- Fan kutusu cihazın önüne yerleştirilmelidir.

- Ölçüm sırasında filtrenin kaymadığından (cihazın, montaj yerinden farklı bir yere alınması nedeniyle) emin olunmalıdır.
- Ortam ışığı çalışma ışığı değildir. Ortam ışığı kırmızı ışık renginde güç tüketicisi olarak FDE değerine eklenmiştir.

17 Montaj kılavuzu

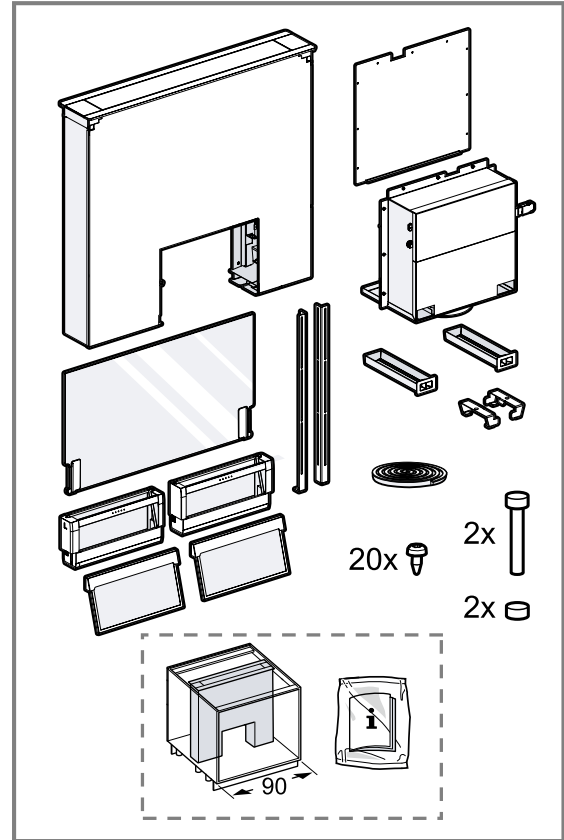
Cihazın montajı sırasında bu bilgilere dikkat ediniz.



mm

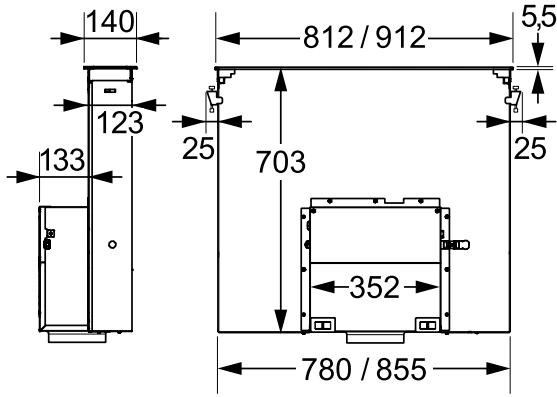
17.1 Teslimat kapsamı

Ambalajından çıkardıktan sonra tüm parçalarda nakliyeden kaynaklanan hasarlar olup olmadığını ve parçaların eksiksiz olup olmadığını kontrol edin.

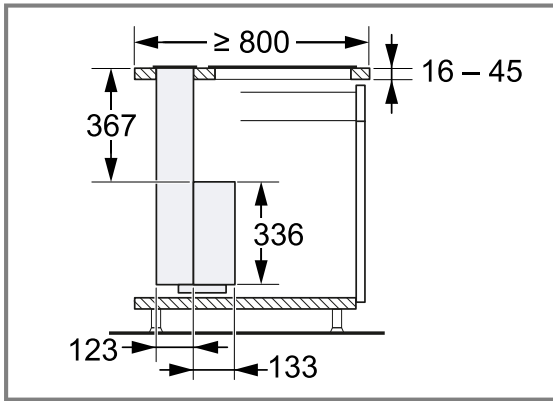


17.2 Cihazın ölçüleri

Burada cihazın ölçülerini bulabilirsiniz



Mobilyanın ölçülerine dikkat ediniz.

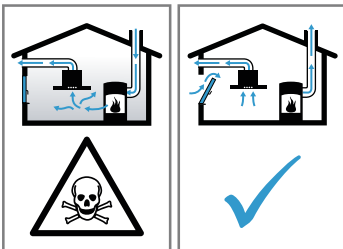


⚠ 17.3 Emniyetli montaj

Cihazı monte ederken bu güvenlik bilgilerini dikkate alınız.

⚠ UYARI – Zehirlenme tehlikesi!

Geri emilen yanıcı gazlar zehirlenmelere neden olabilir. Hava dolaşımını ateşlikler (örneğin gaz, yağ, odun veya kömürle çalışan sobalar, şofbenler, su ısıtıcıları) yanma havasını kurulum yerinden alırlar ve atık gazı bir atık gaz sistemi (örneğin baca) kanalıyla dışarıya aktarırlar. Çalışmakta olan davlumbazla birlikte mutfaktan ve komşu odalardan hava çekilir. Yeterli hava girişi sağlanmazsa vakum oluşur. Bu durumda bacadan ve atık gaz kanalından zehirli gazlar emilerek tekrar eve girer.



- ▶ Cihaz kirli hava işletiminde aynı zamanda oda havasına bağlı bir ısı kaynağı ile birlikte çalıştırıldığında havalandırmanın her zaman yeterli olmasını sağlayınız.

- ▶ Cihaz, ancak ısı kaynağının kurulum yerinde vakumun 4 Pa (0,04 mbar) değerini aşmadığı sürece tehlikesiz bir şekilde işletilebilir. Bu, ancak örneğin hava giriş/çıkış menfezleriyle birlikte kapı ve pencerelerde kapatılması mümkün olmayan hava delikleri veya başka teknik önlemlerle yeterli derecede yanma havası ikmalinin sağlanmasıyla mümkündür. Limit değerlere uymak için, hava giriş/çıkış menfezi tek başına yeterli olmayabilir.
- ▶ Binanın komple baca ve havalandırma sistemini değerlendirebilecek ve havalandırma için uygun önerilerde bulunabilecek baca temizleme ustası gibi yetkili kişilere mutlaka danışınız.

Geri emilen yanıcı gazlar zehirlenmelere neden olabilir.

- ▶ Aspiratör oda havasına bağlı bir ısı kaynağı ile birlikte kurulduğunda, aspiratörün elektrik beslemesine uygun bir emniyet şalteri takılmalıdır.

Geri emilen yanıcı gazlar zehirlenmelere neden olabilir.

- ▶ Atık hava, devrede olan bir duman veya atık gaz bacasına aktarılmamalıdır.
- ▶ Atık hava, ısıtma kaynaklarının kurulu olduğu yerlerin havalandırılması için kullanılan bir bacaya aktarılmamalıdır.
- ▶ Atık havanın devrede olmayan bir duman veya atık gaz bacasına aktarılması isteniyorsa yetkili baca temizleme ustasının iznini almanız gerekir.

⚠ UYARI – Boğulma tehlikesi!

Çocuklar ambalaj malzemelerini başlarının üzerine geçirebilir ve ambalaj malzemesine dolanarak boğulabilir.

- ▶ Ambalaj malzemesini çocuklardan uzak tutun.
- ▶ Çocukların ambalaj malzemeleri ile oynamasına izin vermeyin.

⚠ UYARI – Yangın tehlikesi!

Yağ filtresindeki yağ tortuları tutuşabilir.

- ▶ Cihazın yakınında kesinlikle açık ateş ile çalışılmamalıdır (örn. flambe).
- ▶ Cihazın katı yakıt (örn. odun veya kömür) kullanılarak ısıtılan bir ısıtma donanımının yakınına kurulmasına sadece, çıkarılamayan kapalı bir kapak mevcut olması halinde izin verilir. Kıvılcım saçılmamalıdır.
- ▶ Bir sıcak nokta oluşmasını önlemek için, belirtilen güvenlik mesafelerine uyulmalıdır.

⚠ **UYARI – Yaralanma tehlikesi!**

Cihaz içindeki parçalar keskin kenarlı olabilir.

- ▶ Koruyucu eldiven kullanınız.

Cihaz ağırdır.

- ▶ Cihazın hareket ettirilmesi için 2 kişi gereklidir.
- ▶ Yalnızca uygun yardımcı malzemeleri kullanınız.

Elektriksel veya mekanik yapıda değişiklikler yapmak tehlikelidir ve fonksiyon arızalarına neden olabilir.

- ▶ Elektriksel veya mekanik yapıda değişiklikler yapmayınız.

⚠ **UYARI – Yangın tehlikesi!**

Uygun olmayan cihaz kombinasyonları hasara neden olabilir.

- ▶ Cihazı gazlı ocaklarla kombine biçimde kullanmayınız.

⚠ **UYARI – Elektrik çarpması tehlikesi!**

Cihazın içindeki keskin kenarlı parçalar bağlantı kablosuna zarar verebilir.

- ▶ Bağlantı kablosu katlanmamalı veya sıkıştırılmamalıdır.

Kendisi veya şebeke bağlantı kablosu hasar görmüş olan bir cihaz tehlikelidir.

- ▶ Hasarlı cihazlar kesinlikle kullanılmamalıdır.
 - ▶ Cihazı elektrik şebekesinden ayırmak için kesinlikle şebeke bağlantı kablosundan tutularak çekilmemelidir. Her zaman şebeke bağlantı kablosunun fişinden tutularak çekilmelidir.
 - ▶ Cihaz veya şebeke bağlantı kablosu arızalıysa fiş derhal çekilmeli veya sigorta kutusundan sigorta kapatılmalıdır.
 - ▶ Müşteri hizmetlerini arayınız. → *Sayfa 15*
- Usulüne uygun olmayan onarımlar tehlikelidir.
- ▶ Sadece bunun eğitimini almış uzman personel cihazda onarımlar yapabilir.
 - ▶ Cihazın onarımı sırasında sadece orijinal yedek parçalar kullanılmalıdır.
 - ▶ Bu cihazın elektrik kablosu zarar görürse eğitimli uzman personel tarafından değiştirilmesi gerekir.

Usulüne uygun olmayan kurulumlar tehlikelidir.

- ▶ Cihazı sadece tip plakasındaki bilgilere göre bağlanmalı ve işletilmelidir.
- ▶ Cihaz, sadece kurallara uygun şekilde monte edilmiş olan topraklamalı bir priz üzerinden alternatif akımlı bir elektrik şebekesine bağlanmalıdır.
- ▶ Evinizdeki elektrik tesisatına ait koruyucu iletken sisteminin usulüne uygun şekilde kurulmuş olduğundan emin olunuz.

- ▶ Cihaz zamanlayıcı veya uzaktan kumanda gibi harici anahtarlama tertibatları üzerinden kesinlikle kullanılmamalıdır.
- ▶ Cihaz yerine takıldıktan sonra elektrik kablosunun elektrik fişine serbestçe erişilebilmelidir. Bu mümkün değilse, sabit döşenen elektrik tesisatına, aşırı gerilimden koruma kategorisi III koşullarına ve kurulum yönetmeliklerine uygun olarak, tüm kutupları kesen bir elektrik kesme tertibatı takılmalıdır.
- ▶ Cihazın kurulumu sırasında bağlantı kablosunun sıkışmamasına veya hasar görmemesine dikkat edilmelidir.

17.4 Genel uyarılar

Kurulum sırasında bu genel bilgileri dikkate alınız.

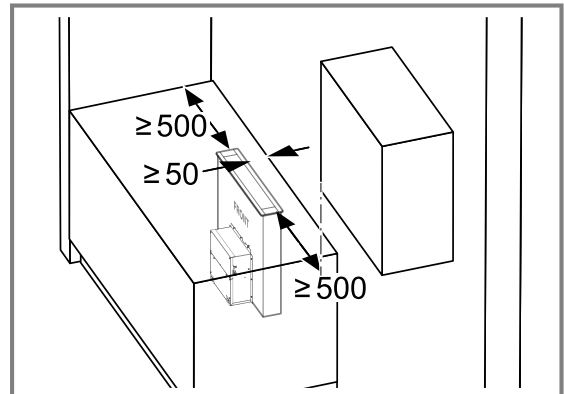
- Kurulum işlemi için, güncel geçerli yapı yönetmeliklerine ve yerel elektrik ve gaz işletmelerinin yönetmeliklerine dikkat edilmelidir.
- Atık havanın yönlendirilmesi için resmi inşaat yönetmeliği gibi resmi ve yasal yönetmelikler dikkate alınmalıdır.
- Servis durumunda havalandırma kutusuna sorunsuz erişilebilir için kolay erişilebilir bir montaj yeri seçilmelidir.
- Cihazın yüzeyleri hassastır. Montaj işleminde hasarlar önlenmelidir.

17.5 Montaj durumuna ilişkin bilgiler

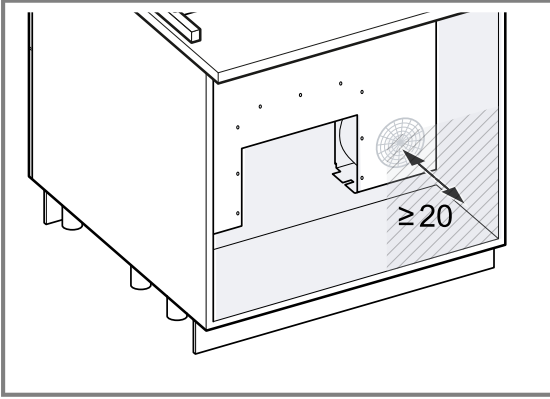
- Bu cihaz bir çalışma tezgahına monte edilir.
- Cihaz bir gazlı ocak ile kombine kullanılmak için uygundur.
- Ek özel aksesuar parçalarının montajı için bu parçalarla birlikte gelen kurulum kılavuzuna bakınız.
- Aspiratörün genişliği en az ocağın genişliğine eşit olmalıdır.
- Pişirme buharının en iyi şekilde tutulması için cihaz ocağın arkasına monte edilmelidir.

Cihazın güç kaybetmesini önlemek için cihazın üzerine dolap monte etmeyiniz ve aşağıdaki mesafeleri koruyunuz:

- Cihaz ile duvar arasında veya komşu dolap arasında sağda ve solda en az 50 cm
- Cihaz çerçevesi ile duvar arasında en az 5 cm



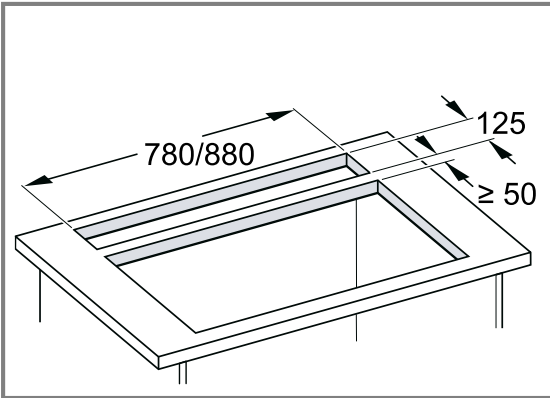
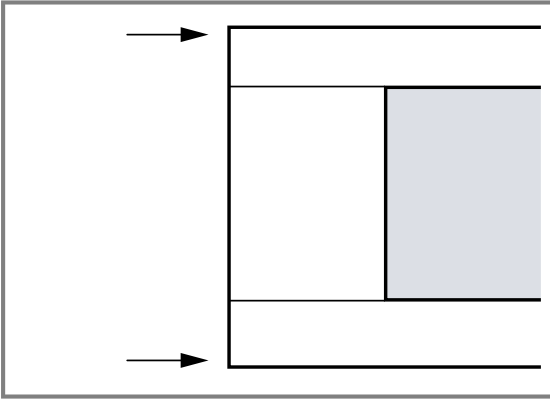
- Guided Air emme alanı ile mobilya duvarı arasında en az 2 cm



- Kaidede 80 cm²'lik enine kesit yüzeyine sahip bir havalandırma açıklığı ayarlayınız.

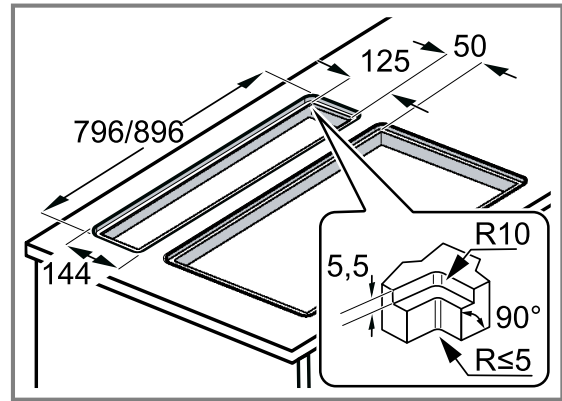
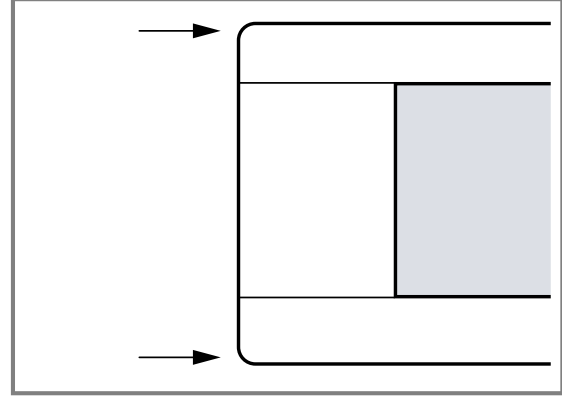
Sivri uçlu cihazların yüzey ile aynı hizada montajı

Sivri uçlu olan ekipmanları taş veya granit çalışma yüzeylerine monte etmeyiniz.



Yuvarlatılmış uçlu cihazların yüzey ile aynı hizada montajı

Yuvarlatılmış uçlu cihazları her tezgaha yerleştirebilirsiniz.



17.6 Hava çıkış hattına ilişkin bilgiler

Döşenen borulardan kaynaklanan kusurlarda cihaz üreticisi herhangi bir sorumluluk kabul etmemektedir.

- Mümkün olduğunca büyük bir boru çapı ile kısa, düz bir hava çıkış borusu kullanılmalıdır.
- Uzun, pürüzlü hava çıkış boruları, çok sayıda boru dirseği veya küçük boru çapları havalandırma performansını düşürür ve fanın sesini artırır.
- Yanmayan bir malzemeden üretilmiş bir hava çıkış borusu kullanılmalıdır.
- Yoğuşmanın geri dönüşünü önlemek için hava çıkış borusu cihazdan 1 eğimle monte edilmelidir.

Not: Uygun hava çıkış kanallarını Müşteri Hizmetlerimizden, yetkili satıcınızdan veya web sitemizden alabilirsiniz.

Yassı kanallar

İç kesiti yuvarlak boruların çapına uygun olan yassı kanallar kullanılmalıdır:

- 150 mm çap yakl. 177 cm²'ye karşılık gelir.
- 120 mm çap yakl. 113 cm²'ye karşılık gelir.
- Farklı boru çaplarında sızdırmaz şeritler kullanın.
- Keskin dirseklere sahip yassı kanallar kullanılmamalıdır.

Yuvarlak borular

150 mm (önerilen) veya en az 120 mm çapında yuvarlak borular kullanılmalıdır.

17.7 Montaj

Mobilyanın kontrol edilmesi

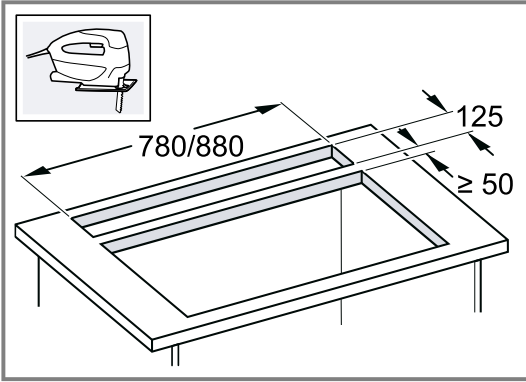
- ▶ Montaj mobilyası, düz ve yeterli taşıma gücüne sahip olma bakımından kontrol edilmelidir. Cihazın maksimum ağırlığı yaklaşık 40 kg'dır.

Mobilyanın hazırlanması

Not: Ocağı ve cihazı kesintisiz monte etmek için, teslimat kapsamında olmayan özel aksesuar parçalarına ihtiyaç duyacaksınız. Özel aksesuar parçaları için ilgili ekteki kurulum kılavuzunu dikkate alınız.

Gereklilik: Mobilya montaja uygundur.

1. Çalışma tezgahında montaj durumuna uygun bir kesit oluşturunuz.



Çalışma tezgahı kesit alanının açısı 90° olmalıdır.

2. Çalışma tezgahının taşıma kapasitesinden ve stabilitesinden emin olunuz. Bir alt konstrüksiyon gerekiyorsa ısıya ve neme dayanıklı bir güçlendirme malzemesi kullanınız.
3. Montaj mobilyasının kesme işlemlerinden sonra da stabil olduğundan emin olunmalıdır.
4. Talaşlar temizlenmelidir.
5. Montaj durumuna bağlı olarak, yerleşik mobilyaların arka panelini çıkarınız.

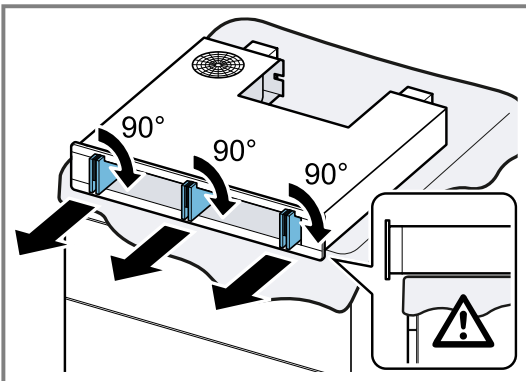
Cihazın hazırlanması

⚠ UYARI – Yaralanma tehlikesi!

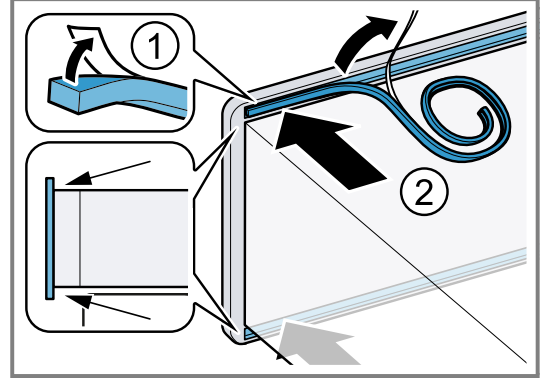
Cihaz ağırdır.

- ▶ Cihazın hareket ettirilmesi için 2 kişi gereklidir.
- ▶ Yalnızca uygun yardımcı malzemeleri kullanınız.

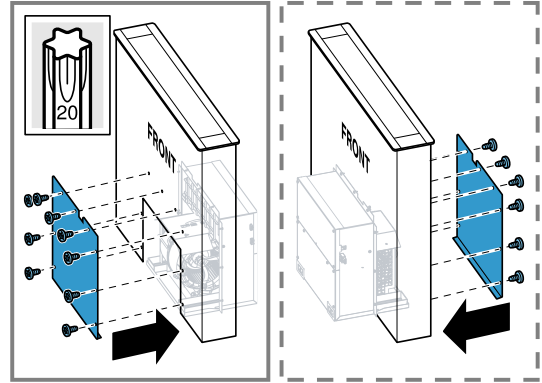
1. Cihazı yumuşak bir zemine yerleştiriniz ve nakliye emniyet parçalarını çıkarınız.



2. Contayı öngörülen oluğa yapıştırınız ① ve kesiniz ②.



3. Kapak plakasını montaj durumuna göre vidalayınız.



Cihazın monte edilmesi

⚠ UYARI – Yaralanma tehlikesi!

Cihaz içindeki parçalar keskin kenarlı olabilir.

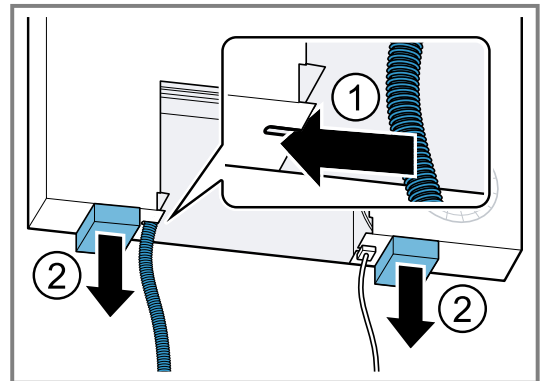
- ▶ Koruyucu eldiven kullanınız.

Cihaz ağırdır.

- ▶ Cihazın hareket ettirilmesi için 2 kişi gereklidir.
- ▶ Yalnızca uygun yardımcı malzemeleri kullanınız.

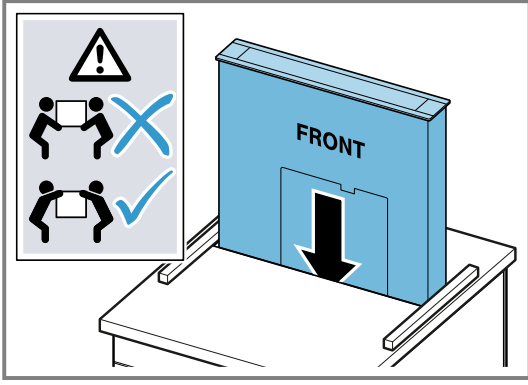
Not: Kabloyu koruyan nakliye emniyet parçasını henüz çıkarmayınız.

1. Cihazı kısa tarafından kaldırınız ve cihazın ön tarafı ocağa gelecek biçimde hizalayınız.
2. Kablo bağlantısını çekiş yükünü hafifletme mekanizması içine çekiniz ① ve nakliye emniyet parçasını çıkarınız ②.



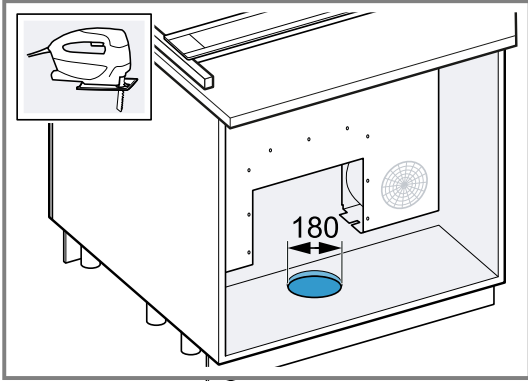
3. **Not:** Cihazı kesite tam olarak sokmamak için, cihazın her bir kısa kenarının altına bir çita yerleştiriniz.

Cihazı yukarıdan çalışma tezgahı kesitine yerleştiriniz.

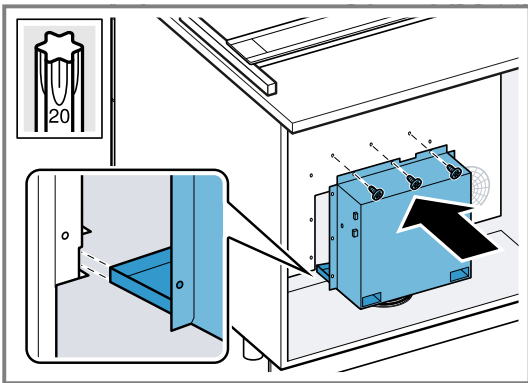


Cihazı bükülmemesi için dengeli biçimde yerleştiriniz.

4. Kesitte borulama için gereken noktaları işaretleyiniz:
 - ▶ Kirli hava hortumunu fan kutusunun ağzına takınız.
 - ▶ Havalandırma kutusunu yuvaya itiniz ve bir vidayla vidalayınız.
 - ▶ Borulama için konumları dolap zemininde işaretleyiniz.
 - ▶ Vidayı sökünüz ve fan kutusunu yeniden çıkarınız.
5. Borulama için gereken kesiti testereyle kesiniz.

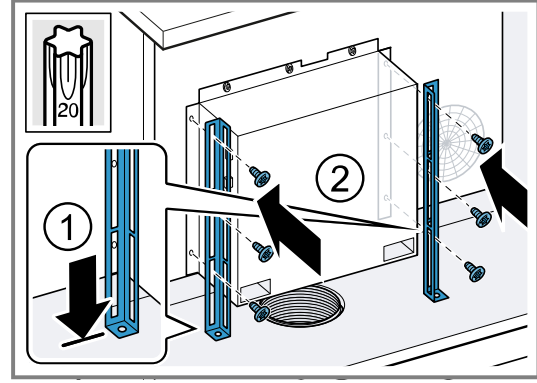


6. Fan kutusunu yuvaya itiniz, borulamayı yapınız ve kutuyu vidalayınız.

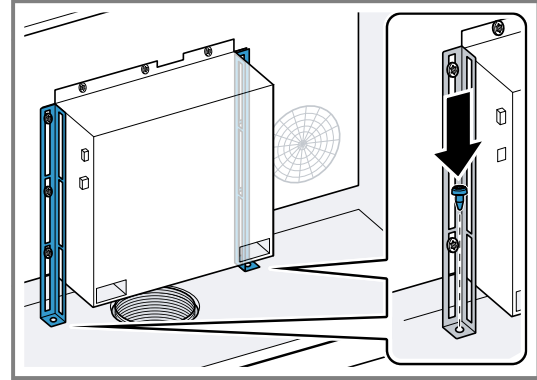


7. Cihazı alttan destekleyiniz ve çıtalı çıkarınız.
8. Cihazı tamamen kesite yerleştiriniz.

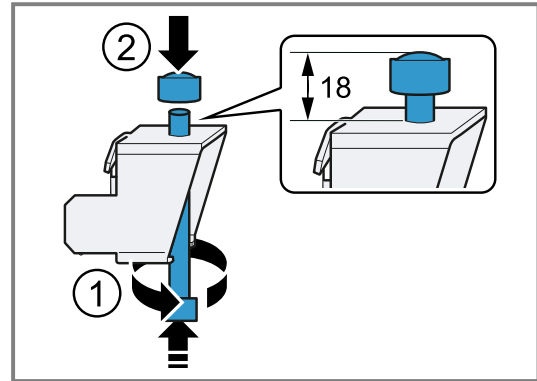
9. Rayları zemine doğru hizalayınız ① ve yandan sabitleyiniz ②.



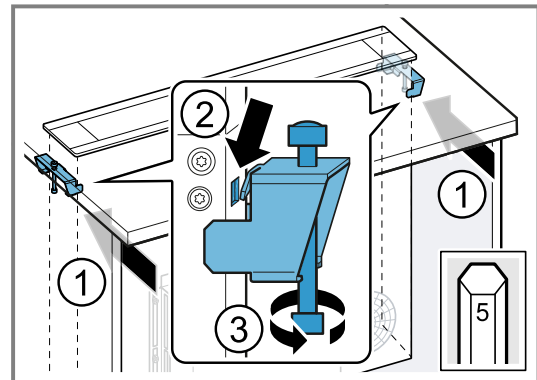
10. Rayları dolap zeminine vidalayınız.



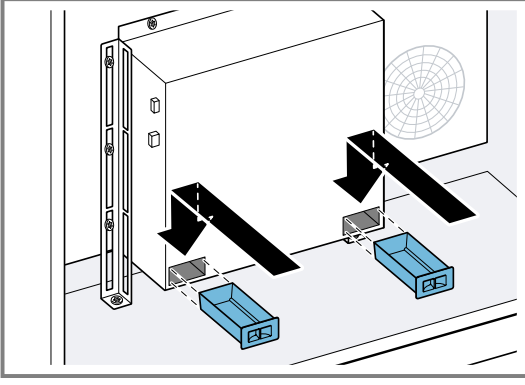
11. **Not:** 90 cm ölçüsündeki bir cihaz 90 cm genişliğinde bir dolaba monte edilirse sonraki iki montaj adımını atlayınız ve ilave paketteki talimatları izleyiniz. Vidaları alttan çeviriniz ve somunları sıkınız.



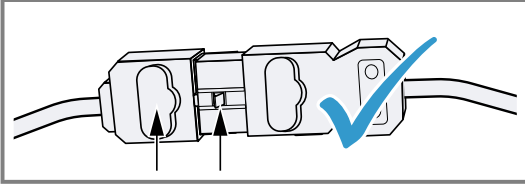
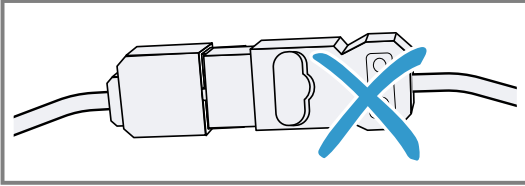
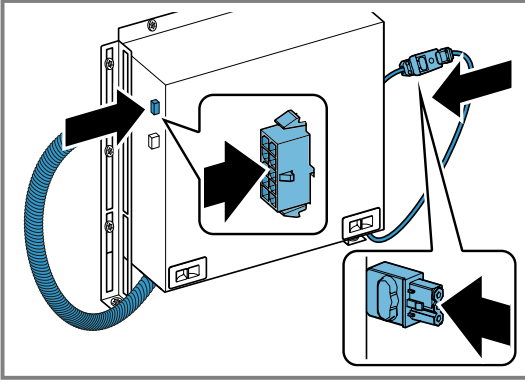
12. Cihazı ocağa göre hizalayınız ① ve çalışma tezgahına sabitleyiniz ② ③.



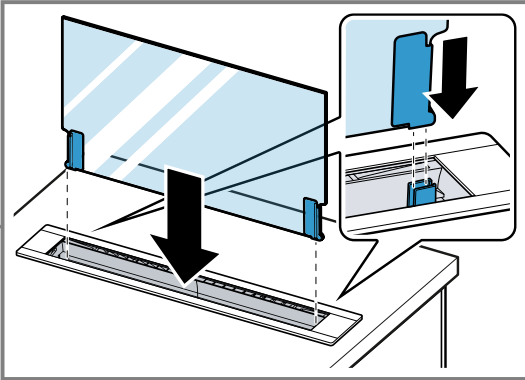
13. Toplama kabını yerleştiriniz ve yuvasına oturtunuz.



14. Kabloyu fan kutusuna takınız.



15. Camı dayanağa kadar kılavuzların içine dikkatlice yerleştiriniz.



16. Elektrik bağlantısı kurulmalıdır.

- ✓ Cihazı monte ettiğinizde ve elektrik bağlantısını bağladığınızda, cam aşağı doğru hareket eder ve cihaz kapanır.

17. Yağ filtresini yerleştiriniz.

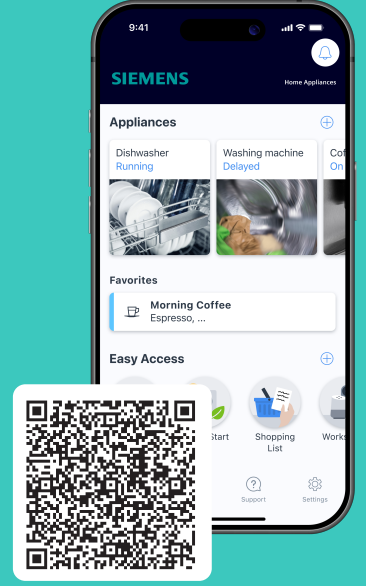
→ "Yağ filtresinin takılması", Sayfa 13



Siemens Home Appliances App

Cihazınızı bugün bağlayınız ve aşağıdaki avantajlardan yararlanınız:

- Pişirmeye tamamen odaklanınız. Pişirmeye başladığınızda davlumbaz otomatik olarak açılır. (Uyumlu ocak gereklidir)
- Filtrelerin bakımını yapmayı unutmayınız. Zamanı geldiğinde bir uygulama bildirimi alacaksınız.
- Ocak kapağının favoriler tuşu sayesinde, uygulamadaki birçok ek özellik ve hizmete doğrudan ulaşarak bunları deneyimleyiniz. (seçilen modellerde mevcuttur)



TR BSH Hausgeräte GmbH tarafından Siemens AG ticari markası altında üretilmiştir

BSH Hausgeräte GmbH

Carl-Wery-Straße 34

81739 München, GERMANY

siemens-home.bsh-group.com



9001560191 (060209) REG25

tr